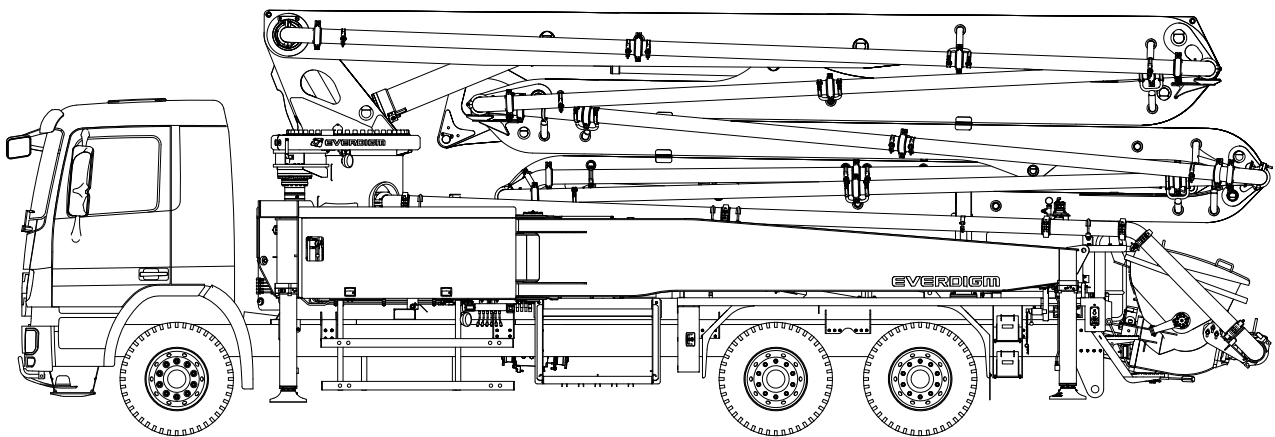

ECP42CX-5(수출)

Parts Catalogue



Part Catalogue No. : CP960-0452
Apply : ECP42CX-5 Series



ЗАПЧАСТИ ДЛЯ БЕТОННАСОСОВ
+79180710333



ЗАПЧАСТИ ДЛЯ БЕТОННАСОСОВ
+79180710333

Concrete Pump Truck Parts Catalogue



머 리 말

- 이 부품 목록은 콘크리트 펌프의 트럭의 사용부품을 장치전개도와 부품 표, 권말에 부품번호순 색인을 수록하였습니다.

1.부품의 주문에 대하여

부품을 주문할 때에는 아래사항을 명기하여 가까운 서비스센터로 연락하여 주십시오.

- 예. 1) 장 비 의 형 식 : MODEL _____
2) 제 조 번 호 : MODEL xxxx _____ <프레임 조수석 중앙부에 표기>
3) 엔 진 제 조 번 호 : GE12***** — 엔진블럭에표시<CBU인경우 해당함>
4) 품 번 : BLOCK;INITIAL VALVE
5) 수 량 : 1
7) 주문자의주소 및 성명:

2.부품목록을 보는 방법

항번 : 전개도의 각 부품을 표시하는 번호입니다.

품번 : 부품의 붙여진 고유번호 입니다.

품명 : 부품의 명칭입니다.

수량 : 부품이 사용되고 있는 상위 품번 1SET 구성 수량입니다.

First input : 부품이 처음 적용되기 시작한 호기.

Last input : 부품이 마지막으로 적용된 호기.

Remark : 특이사항

- 부품은 필히 순정부품을 사용하고 부품번호 해당 조립품을 찾을때는 색인을 이용하십시오.
(볼트머리부분의 M.T.H 표시는 특별 볼트이므로 일반 시장품의 사용은 불가합니다.)

- 부품목록의 내용은 예고 없이 변경될 수 있으므로 내용에 대한 자세한 문의 사항은 애프터 서비스 센터로 연락하시기 바랍니다

- 본 부품목록이 인쇄된 이후에 변경된 부품으로 인한 추가 목록 제공시 추가 목록 내용이 우선시 됩니다.

- 일부품목에 대해서는 옵션 적용으로 실제제품 공급시 없는 품번도 있습니다.



FOREWORD

- This parts list is shown the equipment components parts of “everdigm concrete pump truck”

1.HOW TO ORDER PARTS

When ordering parts, please specify the following items as shown in the following example.

- Ex. 1) Serial of Model : MODEL _____
2) Serial of product : MODEL xxxx _____ Mark on the frame on the middle of left side
3) Part no. of engine : GE12***** _____ Mark on the engine block<only for CBU>
4) Part No. : BLOCK;INITIAL VALVE
5) Q`TY : 1
6) Purchase`s Name and address:

2.HOW TO USE THIS PARTS LIST

KEY NO. :KEY NO.shows the referring number of illustration

Parts no. : part no. is it`s own number.

Description : part name.

Q`TY : Q`TY shows quantity used for one machine, however “Q`ty” of component parts shows the “Q`ty” used for one assembling parts

First input: a serial number which is applied first.

Last input : a serial number which is applied last.

- When repairing,it is recommended to use our standard parts.
 - Researching the assembling parts from part no.,see the “Parts index” in finis of this part list.
 - Revised parts list is preferred to be the parts list of origin.
 - when contributing I.S.P, buyers must be given all same specifications.
- It might not be in the middle of supplying some parts what you want.



CONTENTS

Chapter 1	Parts List	부품 리스트
00.01	ECP42CX-5 LAYOUT	CP000-0005
01.01	CHASSIS REWORK	CP200-0040E
01.02	ELECTRICAL MODIFICATION	CP500-0075
02.01	DRIVE UNIT ASSEMBLY	H2070003
02.02	GEAR BOX	H2070018B
02.03	PUMP : HYDRAULIC	401-00177A
02.04	PUMP : HYDRAULIC	401-00178B
02.05	PUMP : HYDRAULIC	401-00074A
02.06	PUMP : HYDRAULIC	H2070594
02.07	BOOM PUMP INSTALLATION	H2081438
02.08	FITTING INSTALLATION	H2070012
03.01	CORE PUMP	H2060709B
03.02	DRIVE CYLINDER	H2081294A
03.03	WATER BOX COVER	22720101B
03.04	SPACER FLANGE PISTON	22420074H
03.05	SINGLE PISTON	22420058E
03.06	HOPPER ASSEMBLY	H2060186N
03.07	S-PIPE ASSEMBLY	H2060843
03.08	BEARING CASE	111-00019E
03.09	SWING PIPE	H2060831
03.10	DRIVE FOR SWING SHAFT	22220045K
03.11	SHAFT BEARING	H2060830B
03.12	PLUNGER CYLINDER	22220054E
03.13	AGITATOR ASSEMBLY	H2060695F
03.14	BEARING FLANGE ASSEMBLY	H2060060C
03.15	HYD. MOTOR-AGITATOR	22330031B
03.16	SPLASH GUARD INSTALLATION	H2060712C
03.17	GRID ASSEMBLY	22110060C
03.18	GRID ASSEMBLY(OPTION)	H2060548B

03.19	AGITATOR SAFETY DEVICE	H2170021F
03.20	INSTALL SAFETY LIMIT	H2060037F
03.21	MAIN CONTROL BLOCK	420-00058
03.22	HYD. VALVE	420-00193
03.23	HYD. VALVE	420-00194
03.24	STROKE CHANGE VALVE	420-00058-02
03.25	C.P.R BLOCK ASSEMBLY	420-00058-07
03.26	RELIEF VALVE	420-00060
03.27	PROPOTION VALVE	CP900-0047
03.28	AGITATOR VALVE	23130036D
03.29	FLAP ELBOW ASSEMBLY	22610001H
03.30	OIL CENTRAL LUBRICATION	H2060690
03.31	CENTRAL LUBRICATION	H2110078C
03.32	SWITCH INDUCTIVE	H2060711B
03.33	AUTO GREASE PUMP ASSEMBLY	22930055B
03.34	AUTO GREASE PUMP	H2110026
03.35	HOPPER COVER ASSEMBLY(OPTION)	H2060595H
03.36	HOPPER COVER SUPPORT ASSEMBLY(OPTION)	H2061065
03.37	SAFETY DEVICE(OPTION)	H2081398
04.01	FRONT LEG ASSEMBLY	CP200-0015C
04.02	REAR LEG ASSEMBLY	CP200-0016H
04.03	JACK CYLINDER	CP900-0359A
04.04	SWING CYLINDER ASSEMBLY	H2081336
04.05	SWING CYLINDER	H2080195A
05.01	SUB STRUCTURE ASSEMBLY	CP200-0017F
05.02	CLEANING CAP ASSEMBLY	2190011C
05.03	SLEWING GEAR BOX ASSEMBLY	H2081248A
05.04	GREASE LINE	H2000133A
05.05	VALVE : MOTION CONTROL	2310011A
05.06	SIDE COVER ASSEMBLY	CP200-0018C
06.01	BOOM MOUNTING	CP200-0038A
06.02	BOOM ASSEMBLY	CP960-0333

06.03	HYD. LINE ASSEMBLY	CP960-0334
06.04	ARM 1 CYLINDER ASSEMBLY	CP100-0072A
06.05	ARM 1 CYLINDER	CP900-0514
06.06	ARM 2 CYLINDER ASSEMBLY	CP100-0220
06.07	ARM 2 CYLINDER	H2081352A
06.08	ARM 3 CYLINDER ASSEMBLY	CP100-0221
06.09	ARM 3 CYLINDER	CP900-2248
06.10	ARM 4 CYLINDER ASSEMBLY	H3013116B
06.11	ARM 4 CYLINDER	H2081354A
06.12	ARM 5 CYLINDER ASSEMBLY	CP100-0222
06.13	ARM 5 CYLINDER	H2081355A
06.14	SINGLE INTERLOCK VALVE	23130031-XX
07.01	PNEUMATIC INSTALLATION	H2090015
07.02	RPM CONTROLLER	H2121380A
07.03	ELECTRICAL INSTALLATION	CP500-0073
07.04	COMBINATION CONTROL BOX	CP500-0141A
07.05	COVER CONSTRUCTION	H2101275
07.06	RELAY&FUSE INSTALLATION	CP500-0152A
07.07	DISPLAY BOX	H2101262A
07.08	MAIN RELAY BOARD	H2100066-07
07.09	POWER BOARD	H2101034
07.10	PCB;SIDE STABLE RELAY(K238)	24530006
07.11	PCB;SAFETY RELAY(A17)	24530007
07.12	RPM&EMG BOARD	H2101245
07.13	FUSE BOARD	H2101197
07.14	RELAY ASSEMBLY(K69.2)	CP510-0511
07.15	LOCAL BOX ASSEMBLY - P&E	CP500-0142
07.16	FUSE BOX	H2100042E
07.17	HBC RADIO REMOTE CONTROL ASSEMBLY	CP510-0732
07.18	CABLE REMOTE CONTROL	CP510-0100
07.19	EMERGENCY SWITCH BOX	H2100115
07.20	EMERGENCY SWITCH BOX	H2100045A

07.21	TRANSLATION BOX	H2100075B
07.22	REAR COMBINATION LAMP	H2101073
07.23	SLEWING LIMIT SWITCH	H2100722
07.24	WORKING LIGHT	CP510-0685
07.25	LICENSE LAMP	CP510-0162
07.26	VIBRATOR[OPTION]	H2100203C
09.01	HYD. LINE	CP200-0019A
09.02	BOOM FILTER ASSEMBLY	H2080621
09.03	BOOM CONTROL BLOCK	H2990227D00
09.04	INITIAL VALVE BLOCK	23130054
09.05	SECTION VALVE BLOCK	H2990227-XX
09.06	END PLATE	23130050
09.07	LEG CONTROL BLOCK	23130019F
09.08	LEG CONTROL BLOCK	23130020F
09.09	SUCTION FILTER	471-00045
09.10	WATER TANK ASSEMBLY	CP200-0035
09.11	WATER PUMP ASSEMBLY	2310026
09.12	OIL COOLER	H2080158
09.13	ACCUMULATOR ASSEMBLY	460-00009C
10.01	DEL. PIPE LINE ASSEMBLY	CP200-0013B
10.02	DEL. PIPE Mt. ASSEMBLY	CP960-0335
10.03	END HOSE CLIP	26920011C
11.01	WATER HOSE ASSEMBLY	H2050057E
11.02	WORK SPOT LIGHT	H2050478

Chapter 2 Parts Number INDEX

품번순 색인



Fig. 00.01	Apply - ~ CP000-0005	ECP42CX-5 LAYOUT ECP42CX-5 외관도
---------------------------------	---	--

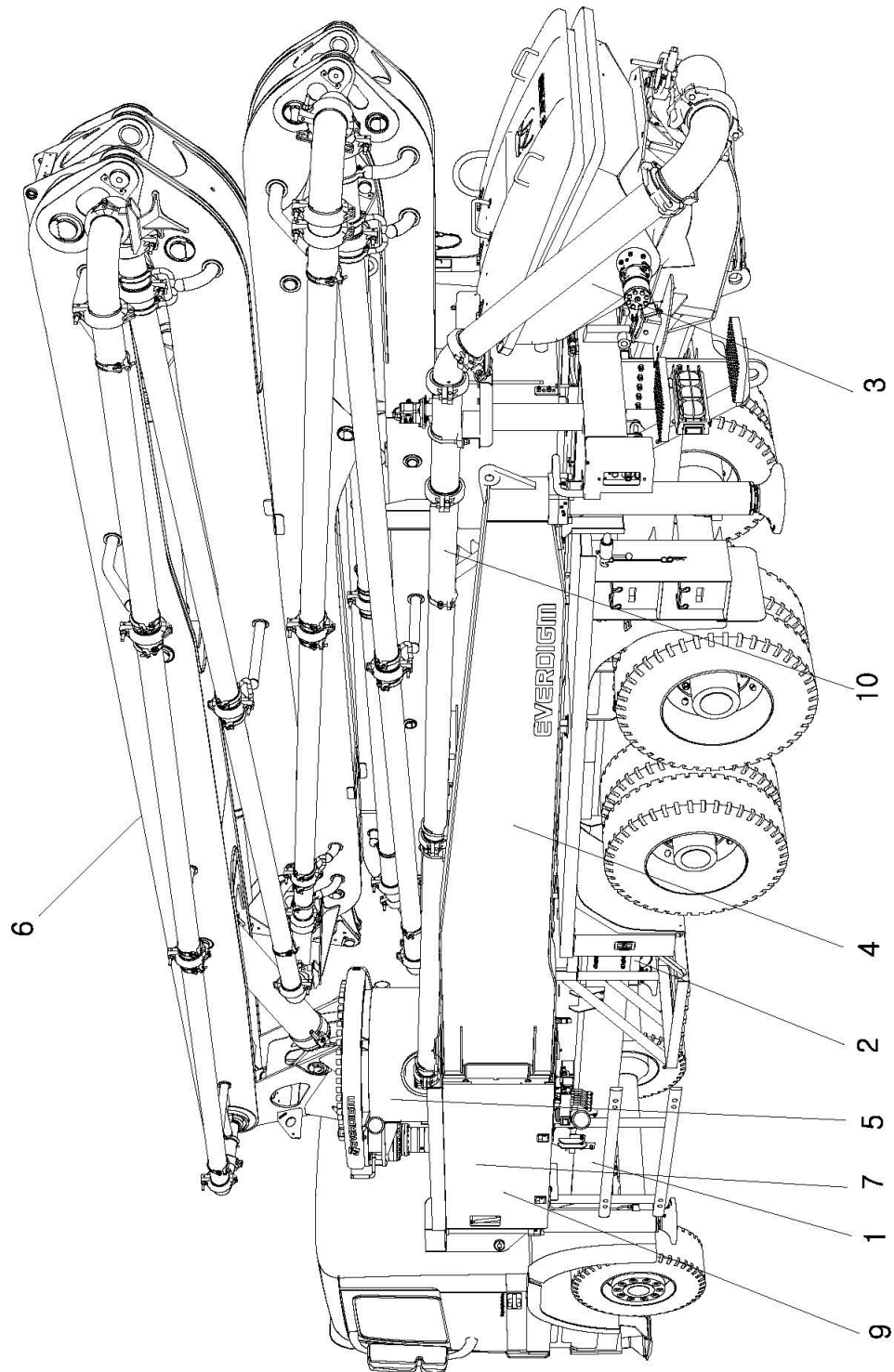


Fig. 00.01	Apply - ~	ECP43CX-5 LAYOUT ECP43CX-5 외관도
	CP000-0005	

No. 항번	PART NO 품 번	Description 품 명	Specification 사 양	Q'ty 수량	First Input ~ Last Input	Remark 비 고
1	CP000-0005-01	CHASSIS MT GROUP 샤시개조		1		
2	CP000-0005-02	DRIVE UNIT GROUP 동력 전달 계통		1		
3	CP000-0005-03	CORE PUMP GROUP 콘크리트 펌프		1		
4	CP000-0005-04	OUTRIGGER GROUP 아우트리거		1		
5	CP000-0005-05	SUPER STRUCTURE GROUP 하부 구조물		1		
6	CP000-0005-06	BOOM GROUP 붐		1		
7	CP000-0005-07	PNEUMATIC & ELECTRICAL 공압 & 전장		1		
9	CP000-0005-09	HYD. COMPONENT GROUP 유압 기능품		1		
10	CP000-0005-10	DELIVERY PIPE GROUP 콘크리트 이송관		1		

Fig. 01.01	Apply - ~ CP200-0040E	CHASSIS REWORK 샤시 개조도
----------------------	------------------------------	---------------------------------

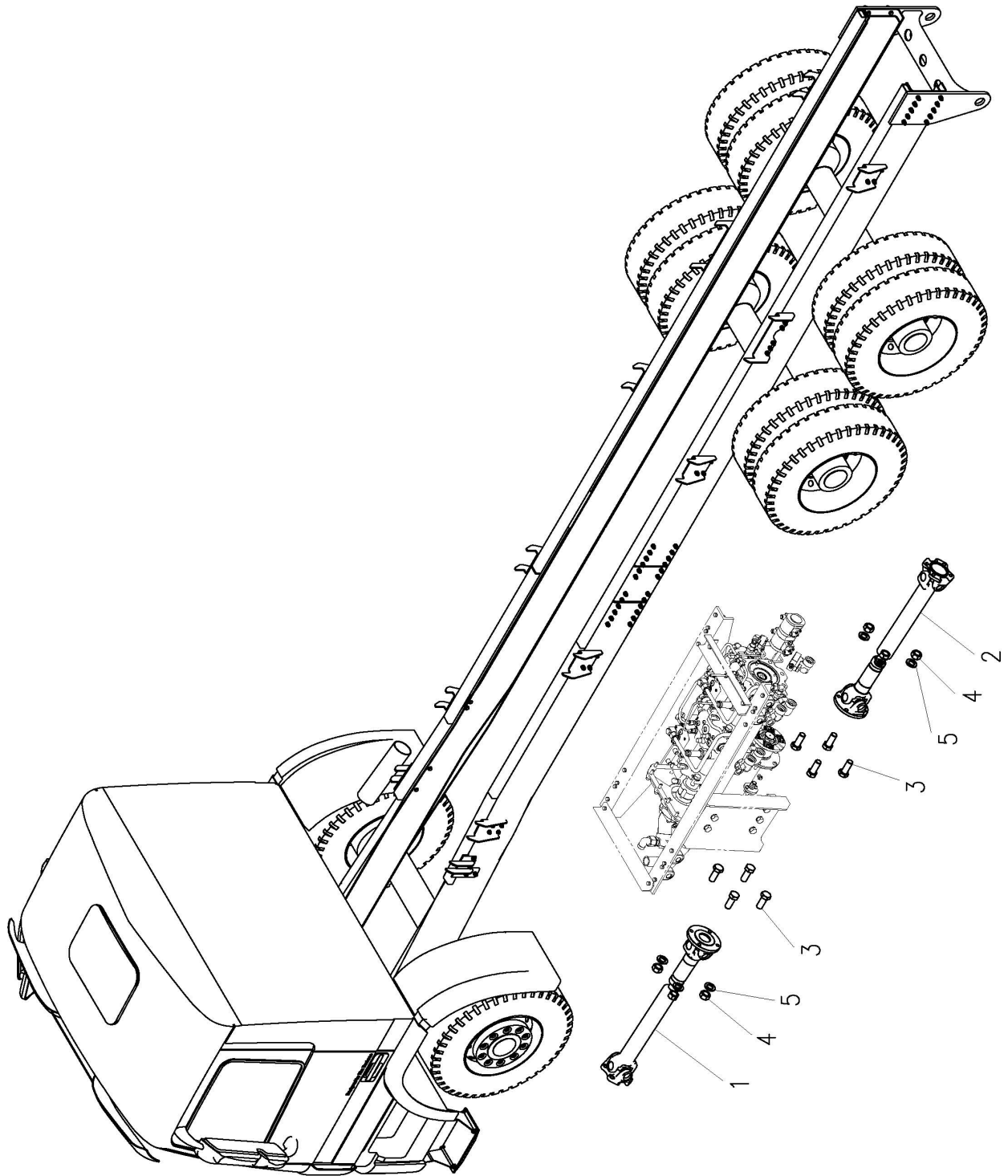


Fig. 01.01	Apply - ~	CHASSIS REWORK 샤시 개조도
	CP200-0040E	

No. 항번	PART NO 품 번	Description 품 명	Specification 사 양	Q'ty 수량	First Input ~ Last Input	Remark 비 고
1	H2990038D029	PROPELLER SHAFT 프로펠라샤프트	cardan=D180 shaft=D120	1		
2	H2990038D001	PROPELLER SHAFT 프로펠라샤프트	cardan=D180 shaft=D120	1		
4	S4012943	NUT : HEX 육각 너트	M16	8		
5	S5010903	WASHER : PLAIN 평 와셔	M16	8		



<p>Fig. 01.02</p>	<p>Apply - ~</p>	<p>ELECTRICAL MODIFICATION 전기장치 개조 작업</p>
<p>CP500-0206</p>		

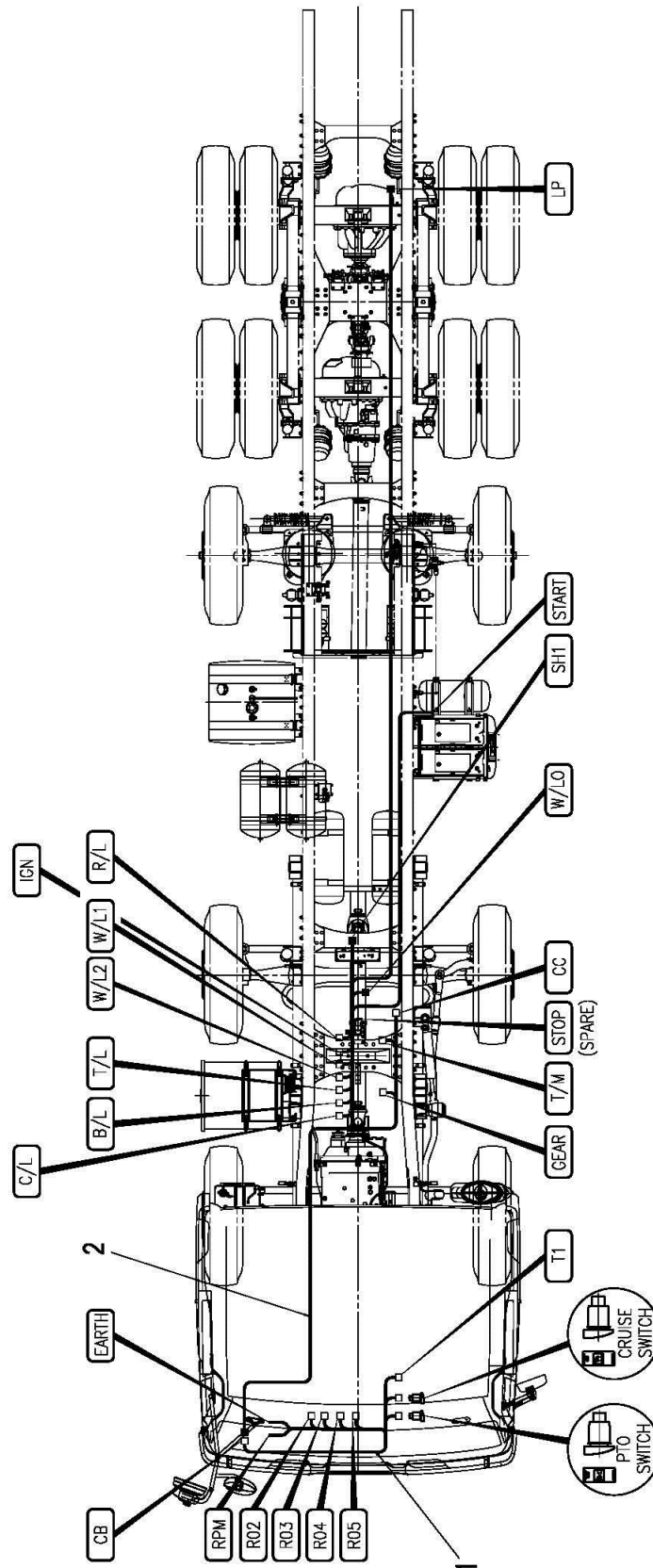


Fig.

Apply - ~

ELECTRICAL MODIFICATION

전기장치 개조 작업

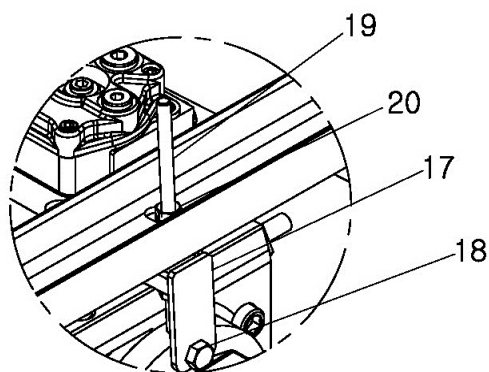
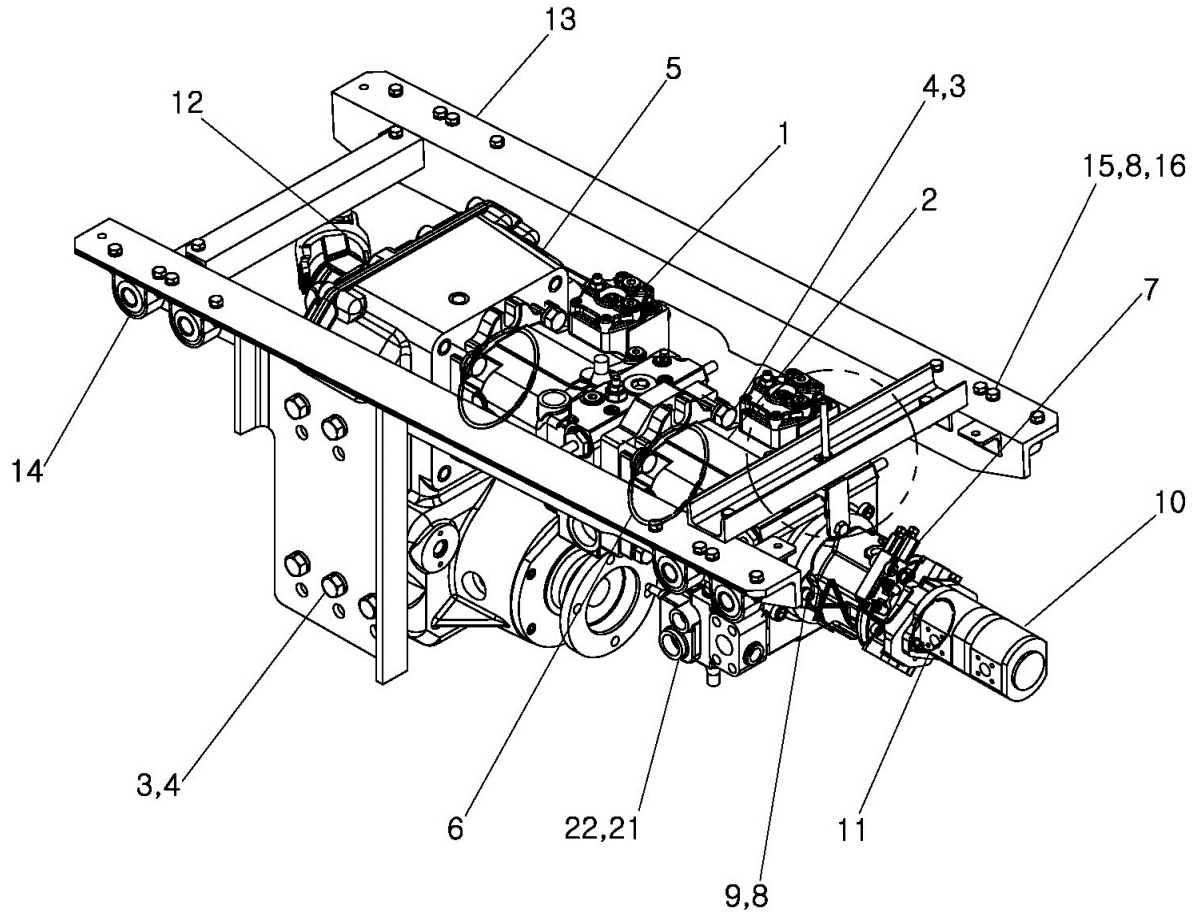
01.02

CP500-0206

No. 항번	PART NO 품 번	Description 품 명	Specification 사 양	Q'ty 수량	First Input ~ Last Input	Remark 비 고
1	H2101048F	HARNESS 하네스		1		
2	H2100014D001	HARNESS 하네스		1		



Fig. 02.01	Apply - ~	DRIVE UNIT ASSEMBLY 드라이브 유닛 조립품
H2070003		



A DETAIL

Fig. 02.01		Apply - ~	DRIVE UNIT ASSEMBLY 드라이브 유니트 조립품			
H2070003						
No. 항번	PART NO 품 번	Description 품 명	Specification 사 양	Q'ty 수량	First Input ~ Last Input	Remark 비 고
1	401-00178B	PUMP : HYDRAULIC 유압펌프	A4VG125	1		
2	401-00177A	PUMP : HYDRAULIC 유압펌프	A4VG125	1		
3	S5101103	WASHER : SPRING 스프링 와셔	M20	18		
4	S0527663	BOLT : HEX HEAD 육각 볼트	M20x2.5xL50	18		
5	H2070018B	GEAR BOX 기어박스	G64	1		
6	H2990005D029	O - RING 오 링	SAE J518 612	2		
7	401-00074	PUMP: HYDRAULIC 유압펌프	A10V028DR	1		
8	S5102603	WASHER : SPRING 스프링 와셔	M10	22		
9	S2212273	BOLT : HEX SOCKET HEAD 육각 구멍볼이 볼트	M10	4		
10	H2080680	PUMP: HYD 유압펌프	14+11cc	1		
11	S8010800	O - RING 오 링	G80	1		
12	H2081438	PUMP : BOOM 붐 펌프	A2FO23	1		
13	H2070063E	GEAR BOX BRACKET 기어박스 브라켓		1		
14	198-00005A	RUBBER BUFFER 고무버퍼		8		
15	S0558363	BOLT : HEX HEAD 육각 볼트	M10	16		
16	93930009D008	NUT : LOCK 잠금 너트	M10	16		
17	621-01474A	PLATE:HANGER 행거 플레이트		1		
18	S0515053	BOLT : HEX HEAD 육각 볼트	M12	1		
19	120-00248	BOLT : STUD 스터드 볼트		1		
20	S4012633	NUT : HEX 육각 너트	M10	4		
21	420-00181	FLUSHING VALVE 플러싱밸브		1		
22	H2100519	SENSOR TEMPERATURE 온도센서	90D	1		

Fig.

Apply

- ~

GEAR BOX

기어 박스

02.02

H2070018B

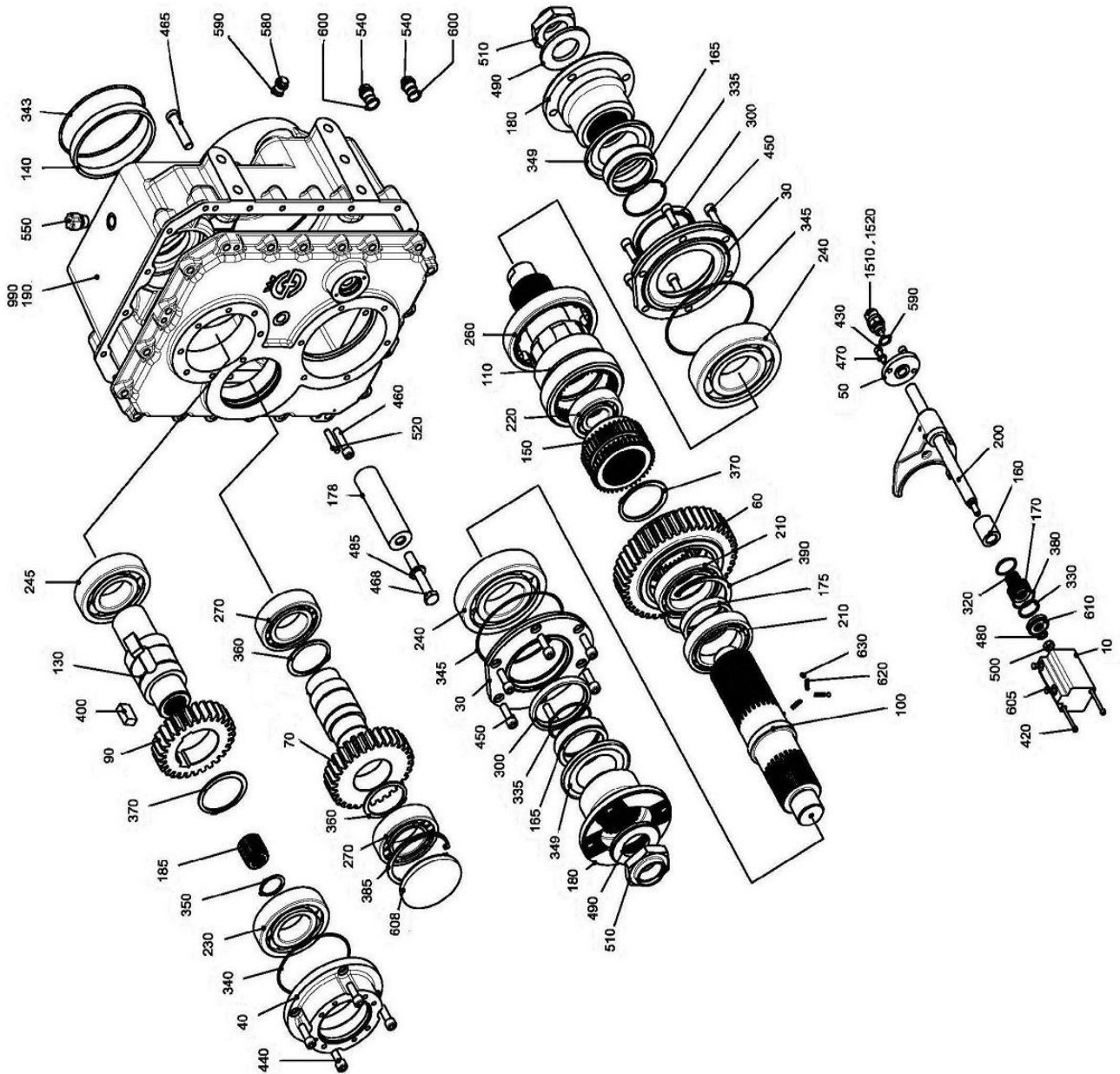


Fig. 02.02		Apply - ~	GEAR BOX 기어 박스			
H2070018B						
No. 항번	PART NO 품 번	Description 품 명	Specification 사 양	Q'ty 수량	First Input ~ Last Input	Remark 비 고
10	H2070018B-001	CYLINDER 변환 실린더	70x56x94_05686 4194 8	1		
30	H2070018B-002	CAP 샤프트	D96x391_07685 4323 1 01	2		
40	H2070018B-003	FLANGE 커플링 샤프트	D156x303_07690 4323 1	1		
50	H2070018B-004	COVER 프로펠라 샤프트	D90/38X214_07687 4323	1		
60	H2070018B-005	GEAR 센터링	D165/152x18_46476 4496	1		
70	H2070018B-006	GEAR 커플링	D124/79x75_46477 4496 3	1		
90	H2070018B-007	GEAR 리미트 스위치	46479 4496 3 13	1		
100	H2070018B-008	SHAFT 스페이서	D35/20x40_42247 4496 4	1		
110	H2070018B-009	SHAFT 링	D100/80x25_48328 4323 4	1		
130	H2070018B-010	PROPELLER SHAFT 피스	D40/20x20_42249 4496 5	1		
140	H2070018B-011	CENTERING RING 스페이서	D100/85x15_41684 4492 6	1		
150	H2070018B-012	COUPLING 플랜지	D180/74x96 KV 70	1		
160	H2070018B-013	SPACER 커플피스	D44/22x48_07738 4323 6	1		
165	H2070018B-014	RING 박스	575x450x378_08466 4400	2		
170	H2070018B-015	SLIDE PIECE 스위치 컨트롤	M18x1.5_44093 4496 6 01	1		
175	H2070018B-016	SPACER 전환 포크 키트	309x195x124_44094 4496	1		
180	H2070018B-017	FLANGE 볼 베어링	DIN625 6017	2		
185	H2070018B-018	COUPLING 볼 베어링	DIN625 6309	1		
190	CP710-0097	BOX 볼 베어링	DIN625 6313	1		
195	H2070018B-020	SWITCH 볼 베어링	DIN625 6316	1		
200	H2070018B-021	KIT 볼 베어링	DIN625 6313RS	1		
210	H2070018B-022	BALL BEARING 원통 로울러 베어링	DIN5412 NU1024J	2		
220	H2070018B-023	BALL BEARING 원통 로울러 베어링	DIN5412 NJ2213ECJ	1		
230	H2070018B-024	BALL BEARING 패킹 링 캡	D220/116x19_00066	1		
240	H2070018B-025	BALL BEARING 오일 실	DIN3760-FPM	2		
245	H2070018B-026	BALL BEARING 오링	DIN3770-NBR 20x3_31296	1		
260	H2070018B-027	ROLLER BEARING 오링	DIN3770-NBR 34x3_01864	1		
270	H2070018B-028	ROLLER BEARING 오링	DIN3770-NBR 80X3_40808	2		

Fig.

Apply

- ~

GEAR BOX

기어 박스

02.02

H2070018B

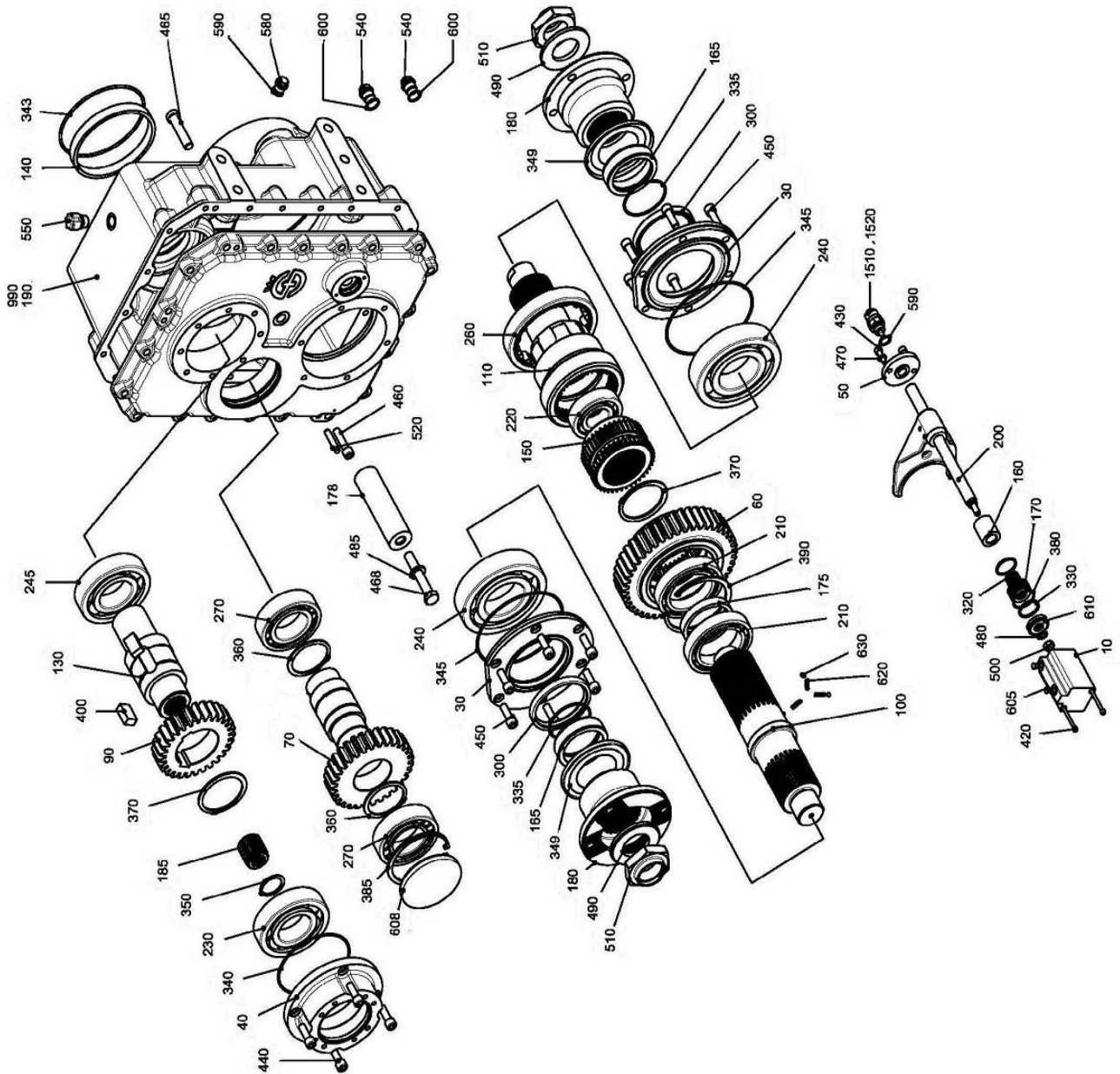


Fig. 02.02		Apply - ~	GEAR BOX 기어 박스			
H2070018B						
No. 항번	PART NO 품 번	Description 품 명	Specification 사 양	Q'ty 수량	First Input ~ Last Input	Remark 비 고
300	H2070018B-029	RADIAL OIL SEAL 오링	DIN3770-NBR	2		
320	H2070018B-030	O-RING 오링	DIN3770-NBR	2		
330	H2070018B-031	O-RING 오링	DIN3770-NBR	2		
335	H2070018B-032	O-RING 원형 클립	DIN471 A42x1.75_03250	2		
340	H2070018B-033	O-RING 원형 클립	DIN472 J120x4_03271	1		
343	H2070018B-034	O-RING 원형 클립	DIN471 A75x2.5_45597	1		
345	H2070018B-035	O-RING 원형 클립	DIN471 A85X3_03276	2		
350	H2070018B-036	CIRCLIP 스냅 링	SW40x1.5_03406	1		
358	H2070018B-037	CIRCLIP 원형 클립	DIN472 J130x4_03471	1		
360	H2070018B-038	CIRCLIP 마운팅 플랜지	D192/100X47_03418	2		
370	H2070018B-039	CIRCLIP 키	DIN6885	2		
380	H2070018B-040	SNAP RING 육각 구멍볼이 볼트	DIN912-8.8 M5x100	1		
390	H2070018B-041	CIRCLIP 육각 구멍볼이 볼트	DIN912-8.8 M8x25	1		
400	H2070018B-042	KEY 육각 구멍볼이 볼트	DIN912-8.8 M12x35	2		
420	H2070018B-043	SOCKET BOLT 육각 구멍볼이 볼트	DIN912-8.8 M12x35	2		
430	H2070018B-044	SOCKET BOLT 육각 구멍볼이 볼트	DIN912-8.8 M12x50	2		
440	H2070018B-045	SOCKET BOLT 삼	DIN127 A8	4		
450	H2070018B-046	SOCKET BOLT 디스크	DIN125-ST B10.5	12		
460	H2070018B-047	SOCKET BOLT 디스크	DIN125-ST B54	20		
470	H2070018B-048	SHIM 커버	D72X12_04517	2		
480	H2070018B-049	DISK 육각 너트	DIN985-8 M10	1		
490	H2070018B-050	DISK 너트	DIN337-5.8 M52X3	2		
500	H2070018B-051	HEX NUT 핀	DIN7 10M6x50_04640	1		
510	H2070018B-052	NUT 스프링 핀	DIN1481 8x80_04648	2		
520	H2070018B-053	PIN 육각머리 플러그	DIN910-5.8 R1/2in	2		
530	H2070018B-054	SPRING PIN 에어 브리더	R1/2in K 1028-14-	2		
540	H2070018B-055	PLUG 육각머리 플러그	DIN7604-5.8	2		
550	H2070018B-056	FILTER 실링	DIN7603-CU	1		

Fig.

Apply

- ~

GEAR BOX

기어 박스

02.02

H2070018B

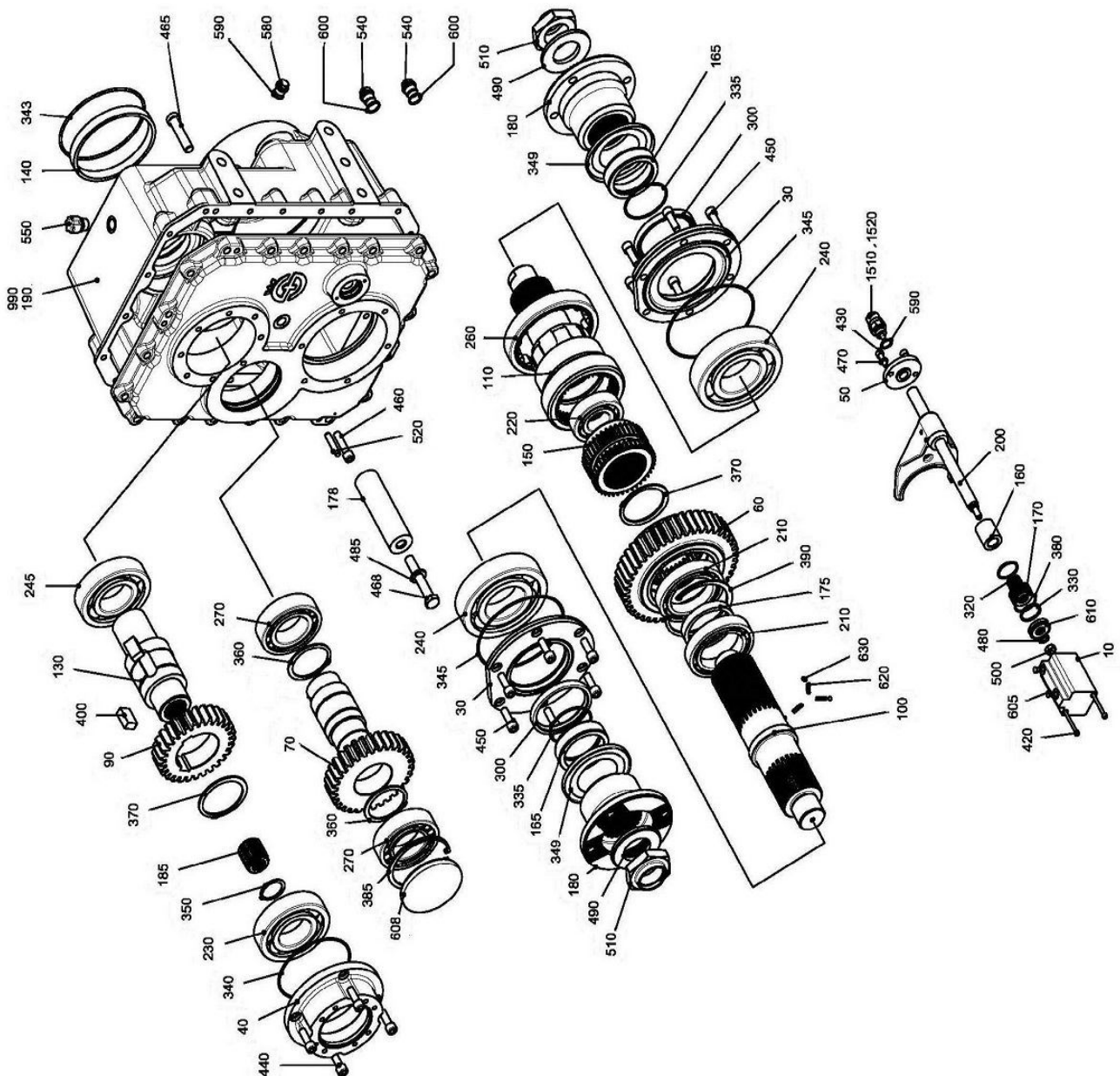


Fig. 02.02	Apply - ~	GEAR BOX 기어 박스
	H2070018B	

No. 항번	PART NO 품 번	Description 품 명	Specification 사 양	Q'ty 수량	First Input ~ Last Input	Remark 비 고
580	H2070018B-057	PLUG 커플링 실린더 기어	D232/144x76_04978	2		
590	H2070018B-058	SEALING RING 실링	DIN7603-Cu	2		
600	H2070018B-059	SEALING RING 스크류 플러그	14x9.2x4.5	2		
605	H2070018B-060	SCREW PLUG 커버	120X12 VK120 NBR	2		
608	H2070018B-061	COVER 피스톤 조립품	40x10x8 PNEUKO	1		
610	H2070018B-062	PISTON ASSY 스프링	1x5DMx22x61F_08697	1		
620	H2070018B-063	SPRING PIN 볼	6.35(1/4") STAHL_14169	1		
630	H2070018B-064	BALL 헬리컬 기어	D167/75x36_20587	1		
990	H2070018B-065	GEAR OIL 실린더 기어	D157/85x36_24578	7		
1510	CP510-0378	LIMIT SWITCH 기어 오일		1		
1520	CP510-0424	PTO CABLE PTO 케이블		1		

Fig. 02.03	Apply - ~	PUMP : HYDRAULIC 유압 펌프
	401-00177A	

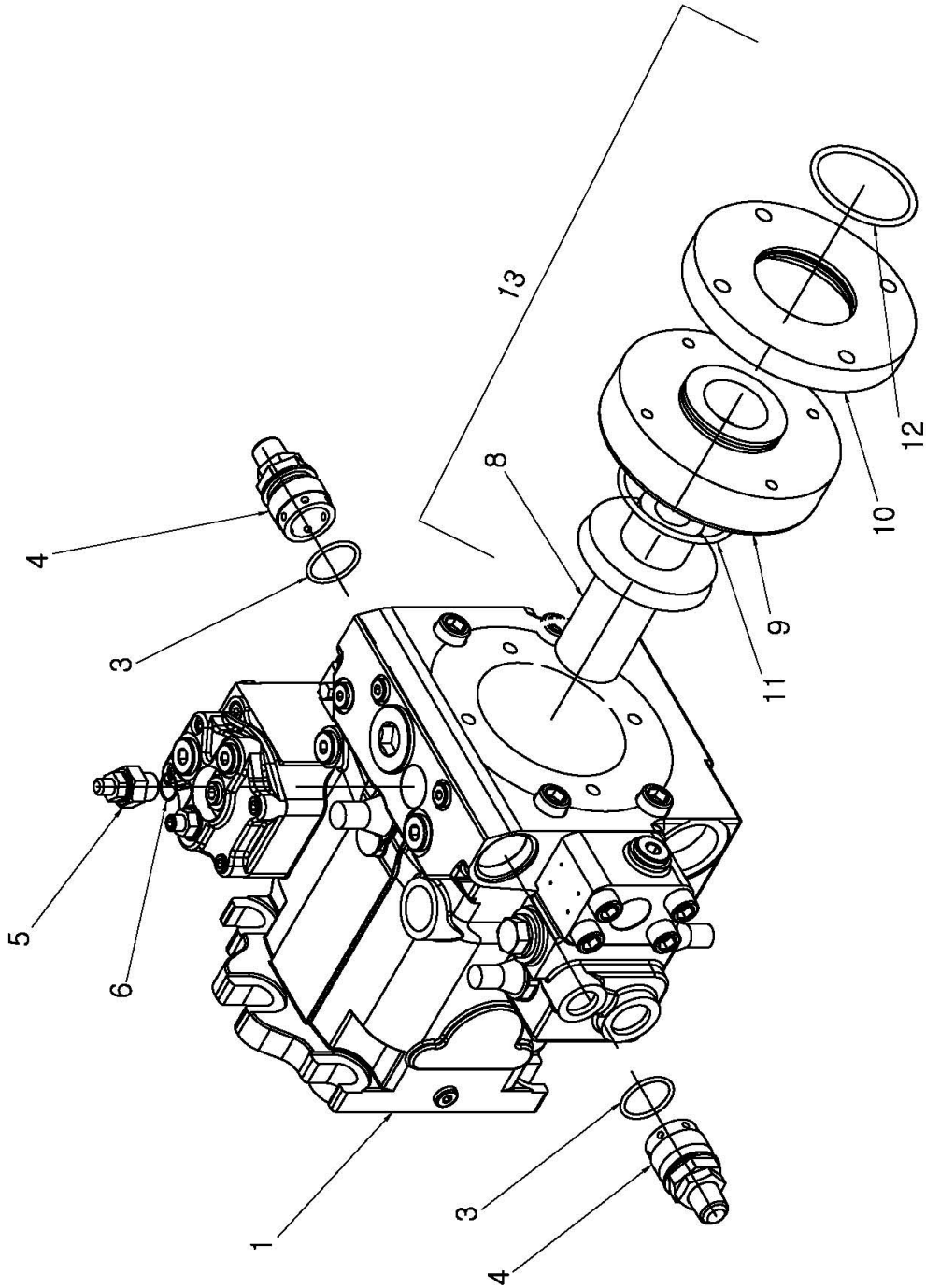


Fig.

Apply - ~

PUMP : HYDRAULIC

유압 펌프

02.03

401-00177A

No. 항번	PART NO 품 번	Description 품 명	Specification 사 양	Q'ty 수량	First Input ~ Last Input	Remark 비 고
1	CP310-0380	BLOCK 블록	A4VG125	1		
3	CP310-0374	SEAL KIT 오 링	R902600124	2		
4	CP310-0372	VALVE 밸브	R902601879	2		
5	CP310-0379	PRESSURE LIMITING VALVE 압력제한 밸브	R909442315	1		
6	CP310-1352	O-RING 오 링	R909083761_23.47x2.62	1		
8	CP310-0394	WHEEL SET 휠 세트	R902020217	1		
9	CP310-0395	PUMP COVER 펌프 커버	R902071476	1		
10	CP310-0396	INTERMEDIATE FLANGE 플렌지	R902078019	1		
11	CP310-0399	O-RING 오 링	R909157881(120.37x1.78	1		
12	CP310-0397	O-RING 오 링	R909154589(101.27x2.62	1		
13	262146.003	INTERNAL GEAR PUMP 기어펌프	R902078019(26cc)	1		

Fig. 02.04	Apply - ~	PUMP : HYDRAULIC 유압 펌프
401-00178B		

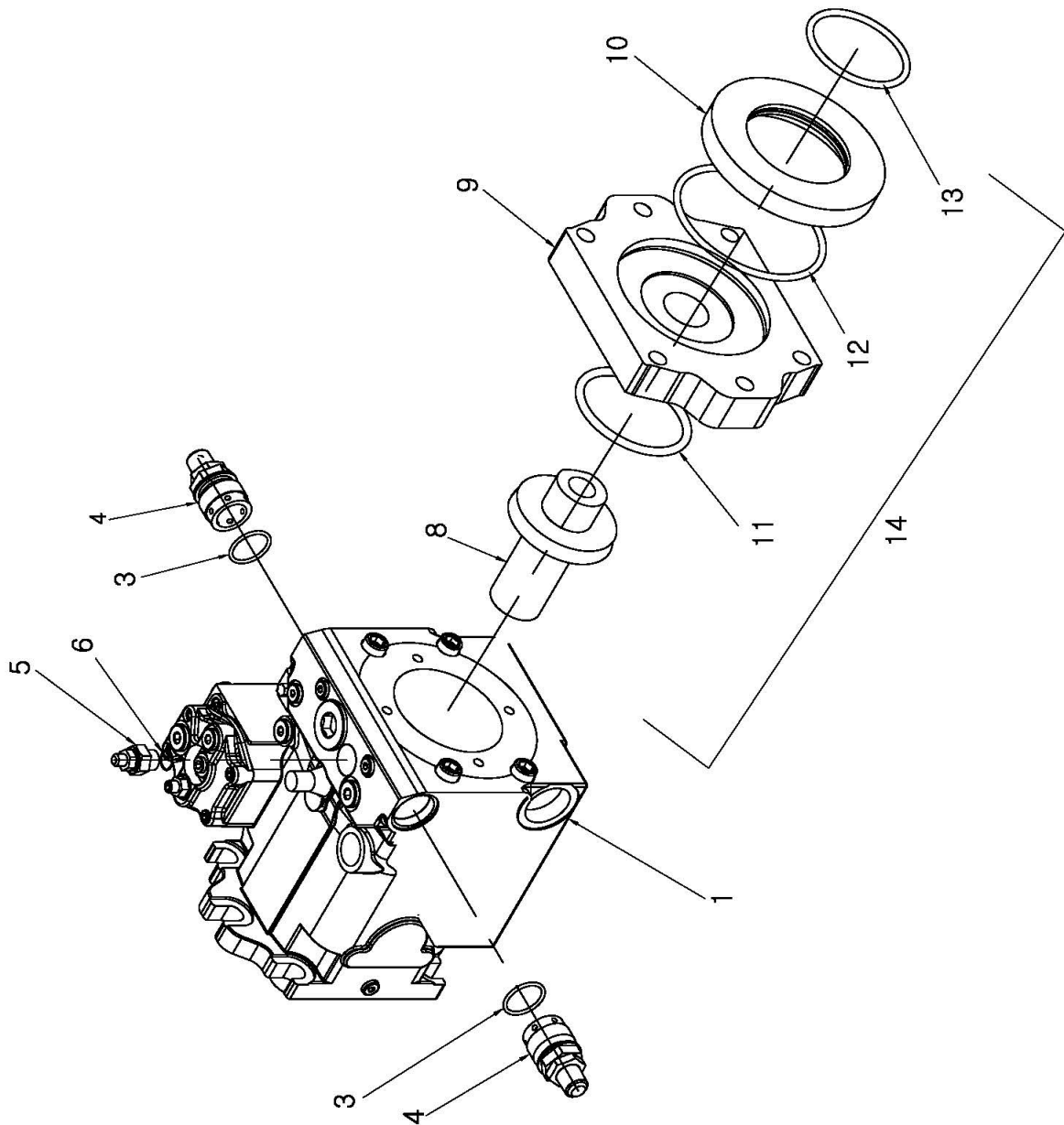


Fig.

Apply - ~

PUMP : HYDRAULIC

유압 펌프

02.04

401-00178B

No. 항번	PART NO 품 번	Description 품 명	Specification 사 양	Q'ty 수량	First Input ~ Last Input	Remark 비 고
1	CP310-0380	BLOCK 블록	A4VG125	1		
3	CP310-0374	SEAL KIT 씰 키트	R902600124	1		
4	CP310-0372	VALVE 밸브	R902601879	2		
5	CP310-0379	PRESSURE LIMITING VALVE 압력제한 밸브	R909442315	1		
6	CP310-1358	O-RING 오링	R909083761(23.47x2.62)	1		
8	CP310-1157	WHEEL SET 휠 세트	R902043359	1		
9	CP310-1158	INTERMEDIATE FLANGE 플랜지	R902071483	1		
10	CP310-1110	SPACER 스페이서	R909439740	1		
11	CP310-0399	O-RING 오링	R909157881(120.37x1.78)	1		
12	CP710-0026	O-RING 오링	R909830564(117.07x3.53)	1		
13	CP710-0025	O-RING 오링	R909086428(151.99x3.53)	1		
14	CP900-1719	INTERNAL GEAR PUMP 기어펌프	R902078080(26cc)	1		

Fig. 02.05	Apply - ~	PUMP : HYDRAULIC 유압 펌프
	401-00074A	

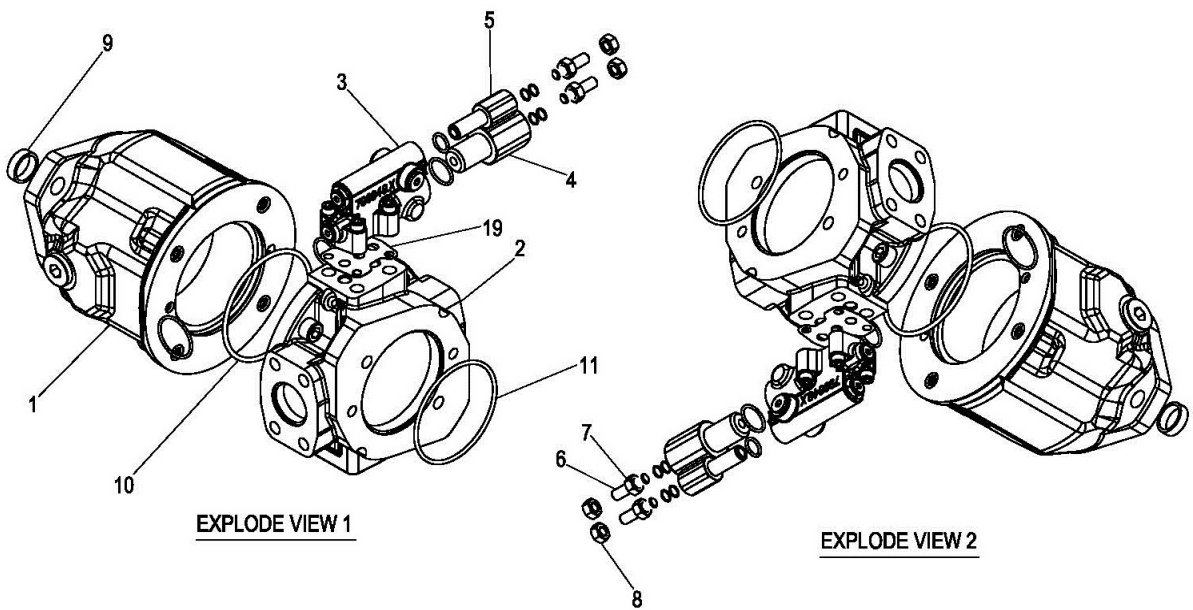
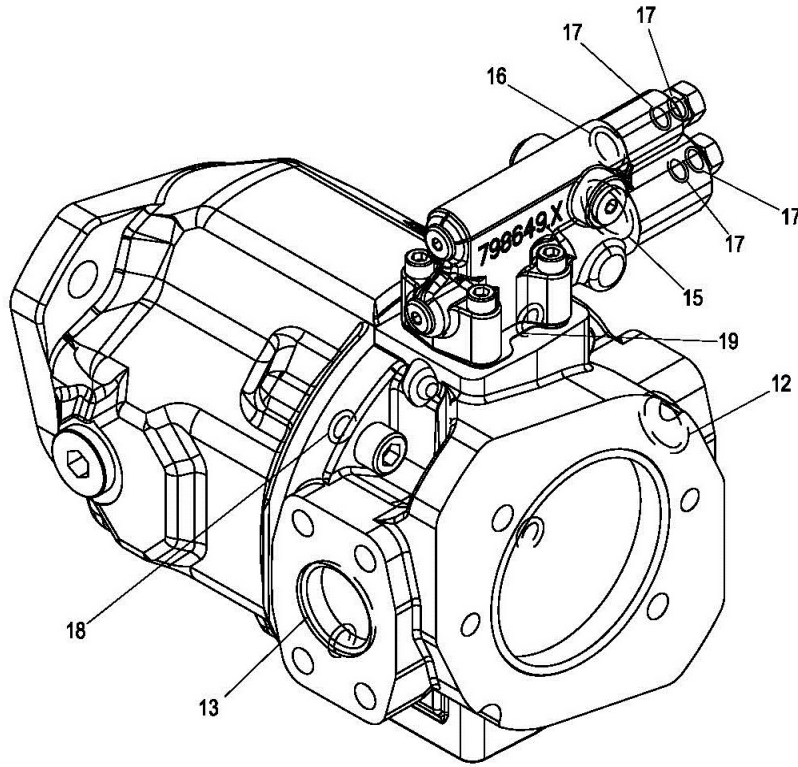


Fig.

Apply - ~

PUMP : HYDRAULIC

유압 펌프

02.05

401-00074A

No. 항번	PART NO 품 번	Description 품 명	Specification 사 양	Q'ty 수량	First Input ~ Last Input	Remark 비 고
1	CP900-0240	BODY 바디		1		
2	CP900-0250	BODY 바디		1		
3	CP900-0251	BODY 바디		1		
4	CP900-0252	NUT 너트		1		
5	CP900-0253	NUT 너트		1		
6	CP900-0266	BOLT 볼트		2		
7	CP900-0254	HEX NUT 육각볼트		2		
8	CP900-0255	HEX NUT 육각너트		2		
9	CP900-0256	ROTARY SEAL 시일		1		
10	CP900-0257	O-RING 오링		1		
11	CP900-0258	O-RING 오링		1		
12	CP900-0259	O-RING 오링		1		
13	CP900-0260	O-RING 오링		1		
14	CP900-0261	O-RING 오링		3		
15	CP900-0262	O-RING 오링		1		
16	CP900-0263	O-RING 오링		1		
17	CP900-0264	O-RING 오링		4		
18	CP900-0265	O-RING 오링		4		
19	CP900-2898	GASKET 가스켓		1		



Fig. 02.06	Apply - ~	PUMP : HYDRAULIC 유압 펌프
	H2070594	

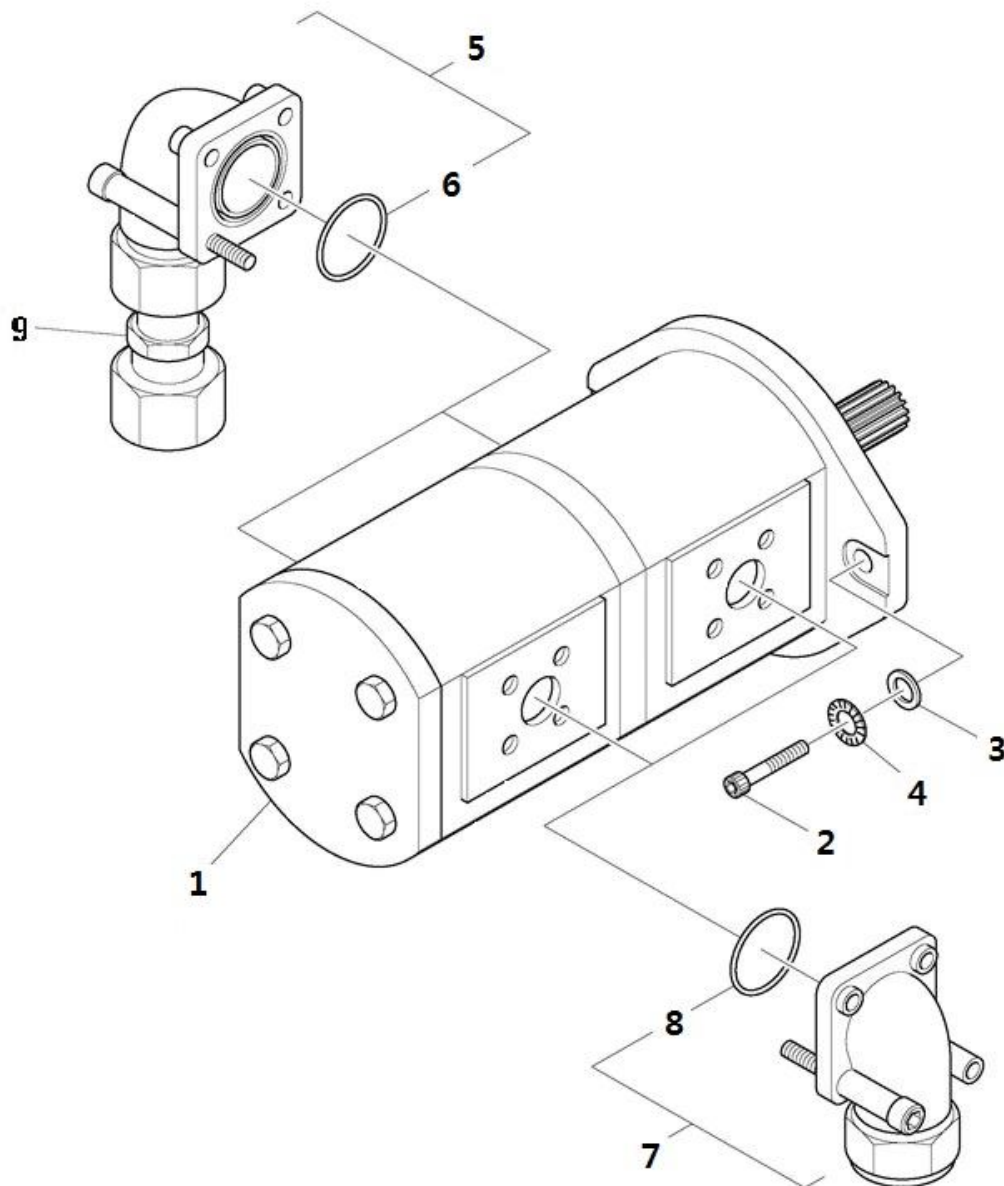


Fig.

Apply - ~

PUMP : HYDRAULIC

유압 펌프

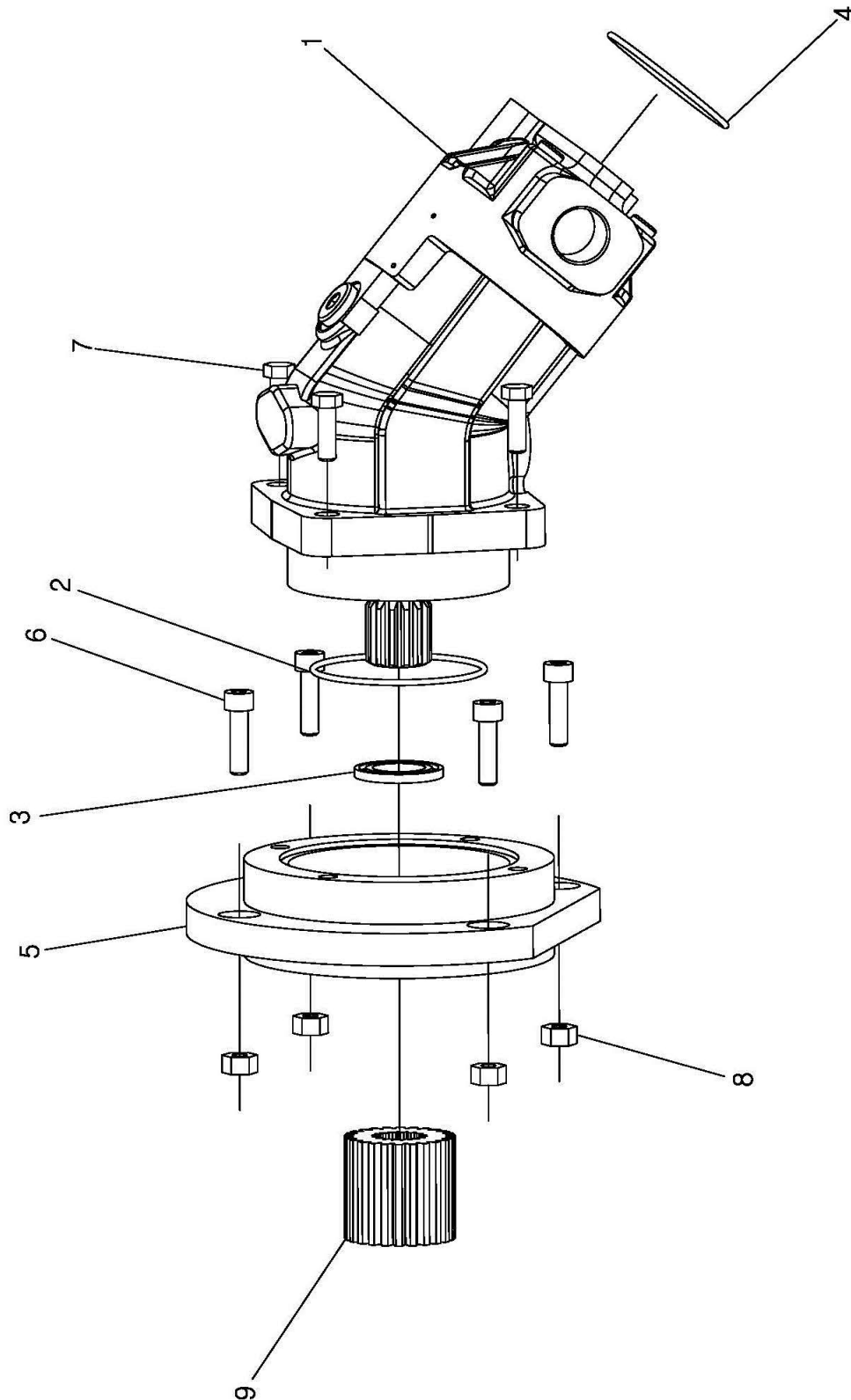
02.06

H2070594

No. 항번	PART NO 품 번	Description 품 명	Specification 사 양	Q'ty 수량	First Input ~ Last Input	Remark 비 고
1	H2080680	HYD. PUMP 유압펌프	14+11cc/Rev	1		
2	H2080680-02	CHEESE HEAD SCREW 스크류 플러그	M10x30DIN912	2		
3	H2080680-03	WASHER : PLAIN 와셔		2		
4	H2080680-04	WASHER : LOCK 록크 와셔	B10.5DIN125-St	2		
5	181-00180D3	FITTING 피팅	WFS15L-35	2		
6	H2080680-06	O - RING 오링	BO-WFV 18L-40	2		
7	181-00180D7	FITTING 피팅	WFS18L-40	2		
8	H2080680-08	O - RING 오링	BO-WFV 15L-35	2		
9	H2080680-09	FITTING 피팅	24x2.5DIN3770NB70	1		



Fig. 02.07	Apply - ~	BOOM PUMP INSTALLATION 붐 펌프 조립
	H2081438	



SEAL KIT(10) : 2, 3, 4

Fig.

Apply - ~

BOOM PUMP INSTALLATION

붐 펌프 조립

02.07

H2081438

No. 항번	PART NO 품 번	Description 품 명	Specification 사 양	Q'ty 수량	First Input ~ Last Input	Remark 비 고
1	H2081370	BOOM PUMP 붐 펌프	A2F023/61L-PZP06	1		
2	H2080010-02	O-RING 오 링	87x2.62	1		
3	H2080010-03	SEAL ROTARY SHAFT 로터리 샤프트 실	52x35x6	1		
4	H2080010-04	O-RING 오 링	69x2.62	1		
5	H2080010-05	FLANGE 플랜지		1		
6	H2080010-06	SCREW : CAP 캡 스크류	M8x30	4		
7	H2080010-07	BOLT : HEX HEAD 육각 볼트	M8x25	4		
8	H2080010-08	NUT : HEX 육각 너트	M8	4		
9	H2080010-09A	DRIVER 드라이버		1		
10	H2080010-10	SEAL KIT 실 키트		1		



Fig. 02.08	Apply - ~	FITTING INSTALLATION 유압 장치
	H2070012	

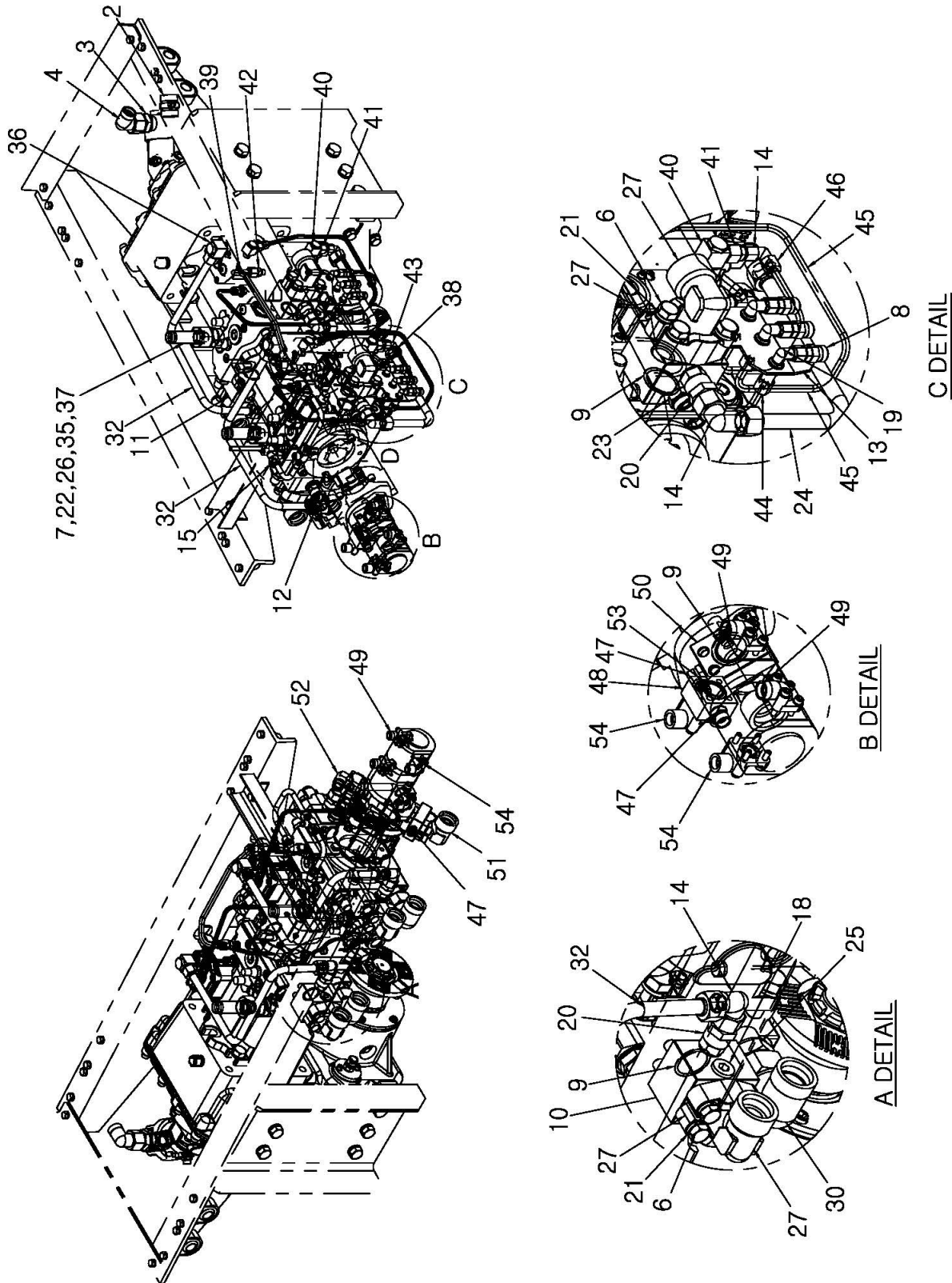


Fig. 02.08		Apply - ~	FITTING INSTALLATION 유압 장치			
H2070012						
No. 항번	PART NO 품 번	Description 품 명	Specification 사 양	Q'ty 수량	First Input ~ Last Input	Remark 비 고
1	181-00179D021	MALE STUD COUPLING 피팅	GES 12L/M16x1.5-WD	1		
2	181-00184D022	STRAIGHT COUPLING 피팅	GS 30S	1		
3	181-00184D031	MALE STUD COUPLING 피팅	GES25S/M27-WD	1		
4	181-00223D018	ADJUSTABLE MALE STUD E/B 피팅	EWSD 25S	1		
5	181-00210D004	ADJUSTABLE MALE STUD TEE 피팅	ELSD 12L	2		
6	S0564263	BOLT : HEX HEAD 육각 볼트	M14x2.0xL115	16		
7	181-00184D030	MALE STUD COUPLING 피팅	GES30S/M33-WD	2		
8	181-00598	TEST COUPLING 피팅	SKK20-8L-PK	6		
9	S8000380	O - RING 오링	P38-DYNAMIC	4		
10	410-00017C	BLOCK : CONNECTING 커넥팅 블록		2		
11	410-00018D	BLOCK : CONNECTING 커넥팅 블록		1		
12	181-00186D006	INTERMEDIATE RING 인터링	BO-ZR 18L	8		
13	621-01153	PLATE : LABEL 라벨		2		
14	181-00223D006	ADJUSTABLE MALE STUD E/B 피팅	EWSD 18L	6		
15	181-00186D004	INTERMEDIATE RING 인터링	BO-ZR 12L/S	8		
16	181-00599	VALVE : DOUBLE CHECK 더블체크 밸브		1		
17	181-00255D002	PLUG 플러그	VS-R1/4-WD	5		
18	181-00256D007	PLUG 플러그	VS-M 22x1.5-WD	2		
19	181-00246D002	BULKHEAD ELBOW 피팅	WSS 8L	6		
20	181-00296D006	MALE STUD CHECK VALVE 피팅	BO-RVZ	4		
21	S5102813	WASHER : SPRING 스프링 와셔	M14	16		
22	181-00187D019	THRUST RING 트러스트 링	BO-DR 30S	2		
23	181-00184D009	MALE STUD COUPLING 피팅	GES18LM-WD	3		
24	140-00670A	HYD. PIPE 유압파이프	D18xt2.5	2		
25	181-00184D023	MALE STUD COUPLING 피팅	GES38SM-WD	2		
26	181-00188D019	NUT 너트	BO-M 30S	2		
27	181-00183D022	SAE FLANGE CONNECTOR E/B 피팅	SWFS 65/38S	4		
28	181-00179D018	MALE STUD COUPLING 피팅	GES12L/M12x1.5	4		

<p>Fig. 02.08</p>	<p>Apply - ~</p>	<p>FITTING INSTALLATION 유압 장치</p>
<p>H2070012</p>		

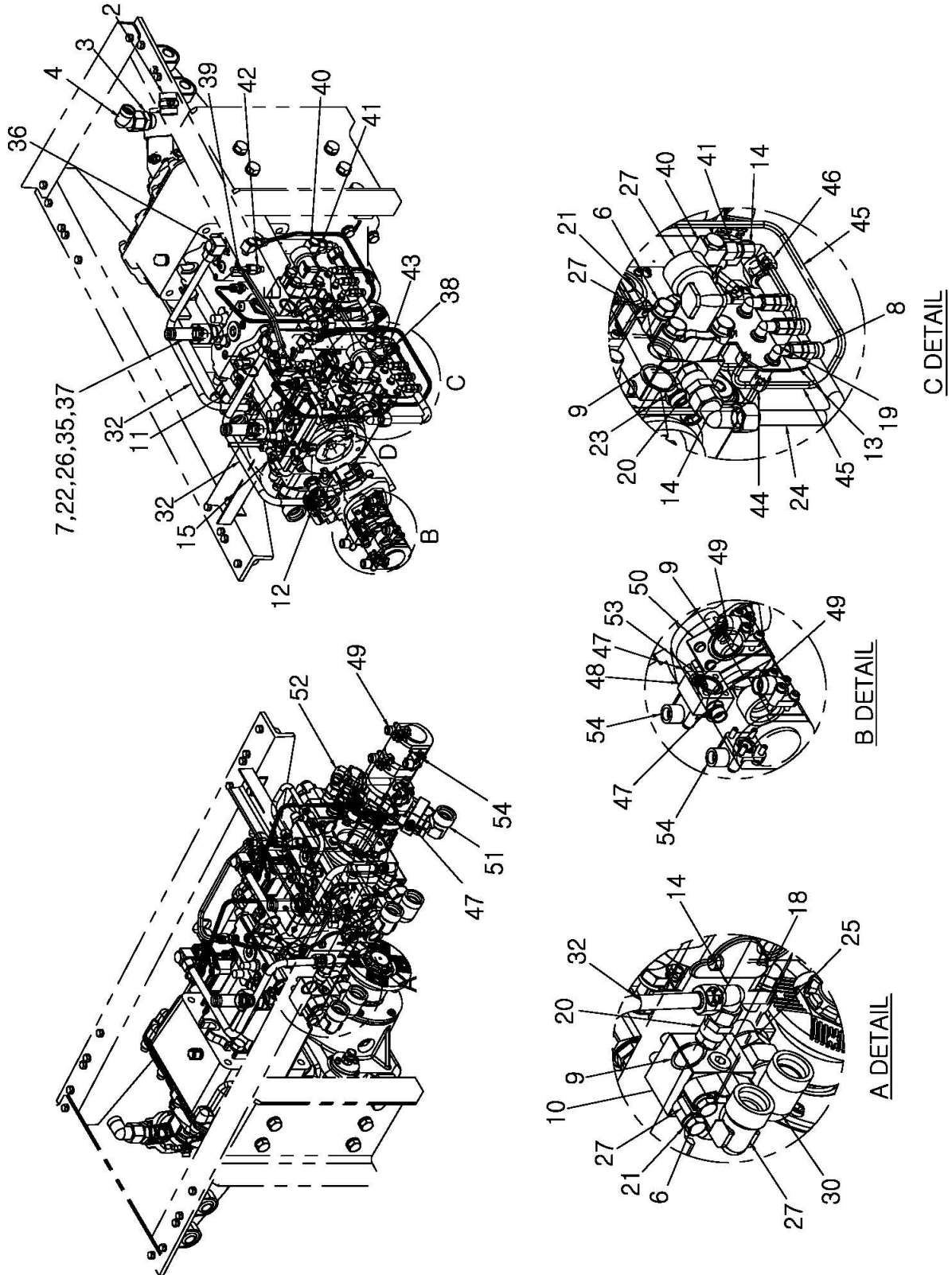


Fig. 02.08		Apply - ~	FITTING INSTALLATION 유압 장치			
H2070012						
No. 항번	PART NO 품 번	Description 품 명	Specification 사 양	Q'ty 수량	First Input ~ Last Input	Remark 비 고
29	181-00223D004	ADJUSTABLE MALE STUD E/B 피팅	EWSD 12L	4		
30	181-00223D020	ADJUSTABLE MALE STUD E/B 피팅	EWSD 38S	2		
31	181-00179D014	MALE STUD COUPLING 피팅	GES 12L_M-WD	1		
32	140-00672A	PIPE : HYD 유압파이프	D18xt2.5	2		
33	140-00674	PIPE : HYD 유압파이프	D12xt2.0	1		
34	140-00675	PIPE : HYD 유압파이프	D12xt2.0	1		
35	2250005	PIPE CONNECTION 유압파이프	D30xt2	2		
36	181-00236D009	BANJO COUPLING WITH BOLT 피팅	RSWS 18LM	2		
37	181-00186D019	INTERMEDIATE RING 인터링	BO-ZR 30S	2		
38	181-00186D002	INTERMEDIATE RING 인터링	BO-ZR 8L_S	12		
39	140-00768D	PIPE : HYD 유압파이프	D12xt2.0	2		
40	181-00236D007	BANJO COUPLING WITH BOLT 피팅	RSWS 12LM	4		
41	181-00208D005	REDUCING FITTING 피팅	RESDS	4		
42	181-00597	ORIFICE 오리피스		4		
43	181-00223D002	ADJUSTABLE MALE STUD E/B 피팅	EWSD 8L	2		
44	140-00673A	PIPE : HYD 유압파이프		2		
45	140-00671A	PIPE : HYD 유압파이프	D8xt1.5	2		
46	140-00669	PIPE : HYD 유압파이프	D8xt1.5	2		
47	181-00213D025	MALE STUD COUPLING 피팅	GES 12L_R1/4-WD	2		
48	26130742A	CONNECTION BLOCK 커넥팅블록	D30xt2	1		
49	181-00180D003	ELBOW FLANGE COUPLING 피팅	WFS18L	2		
50	410-00007B	BLOCK : SAE 1 1/4 커넥팅블록	SAE 1 1/4 SWFS	1		
51	181-00183D012	SAE FLANGE CONNECTOR E/B 피팅	35/38S SWFS	1		
52	181-00183D003	SAE FLANGE CONNECTOR E/B 피팅	33_18L	1		
53	S8040120	O-RING 오링	B-12-Boss	1		
54	181-00180D007	ELBOW FLANGE COUPLING 피팅	WFS18L-35	2		

Fig.

Apply

- ~

CORE PUMP

코어 펌프

03.01

H2060709B

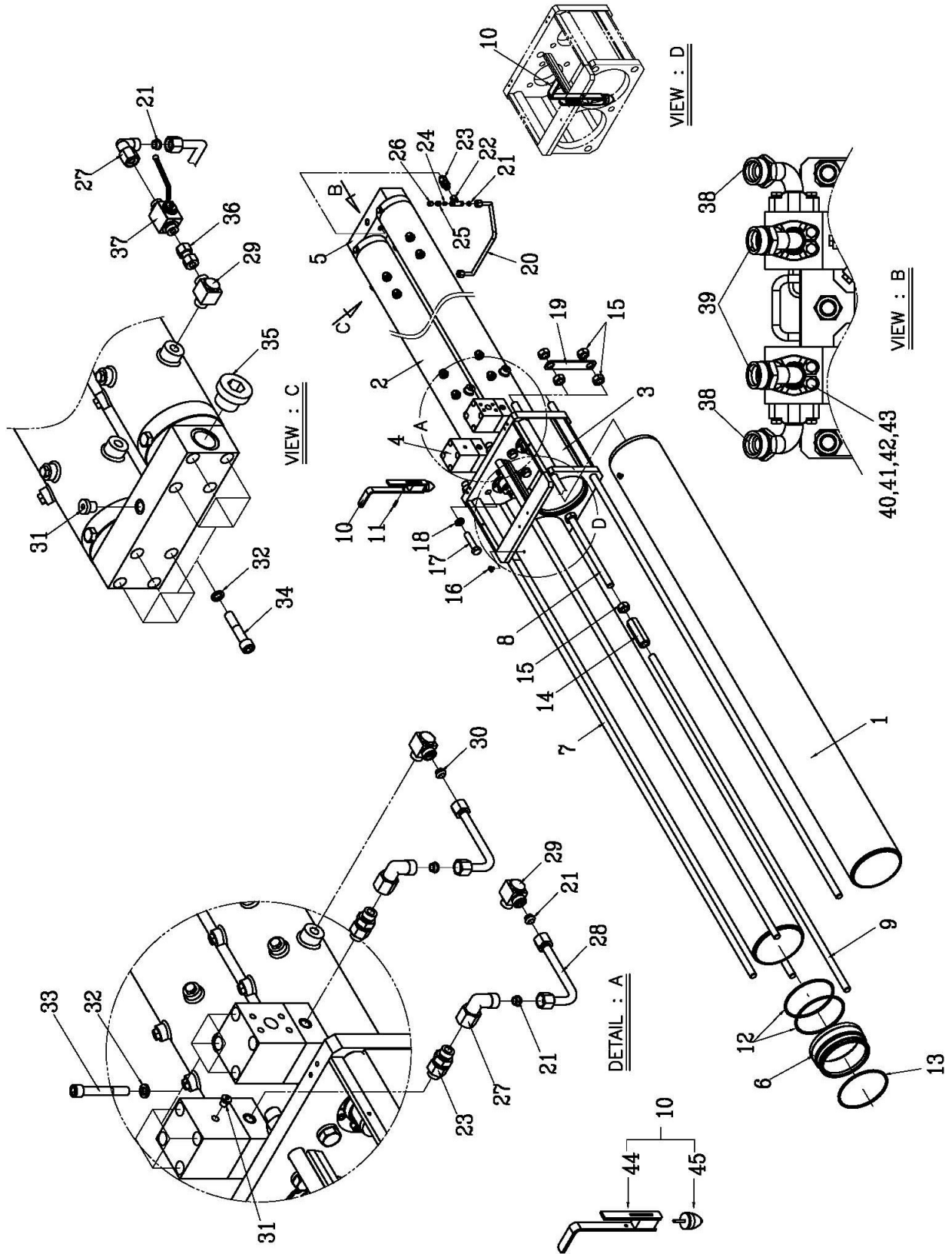


Fig. 03.01	Apply - ~	CORE PUMP 코어 펌프
	H2060709B	

No. 항번	PART NO 품 번	Description 품 명	Specification 사 양	Q'ty 수량	First Input ~ Last Input	Remark 비 고
1	23230168B	DELIVERY CYLINDER 실린더	D230x2100	2		
2	H2081294A	DRIVE CYLINDER 드라이브 실린더	D140x80x2100	2		
3	H2060529	WATER BOX 워터 박스		1		
4	22430089G	CONNECTING PLATE 컨넥팅 플레이트		2		
5	22430071E	CONNECTING PLATE 컨넥팅 플레이트		1		
6	22430037A	INTERMEDIATE RING 인터 링		2		
7	H2061022D027	TIE ROD 타이로드		5		
8	H2061022D014	TIE ROD 타이로드	M30xP2	1		
9	H2061022D003	TIE ROD 타이로드	M30xP2	1		
10	22420041A	WATER OUTLET 작업수 드레인		1		
11	S5741241	PIN : SPRING 스프링 핀	D8x40	1		
12	2180-1026D041	O-RING 오-링	235x5	4		
13	S8002101	O-RING 오-링	P210	2		
14	22430045B	TURN BUCKLE 턴 버클		1		
15	S4033533	NUT : HEX 육각 너트	M30	12		
16	9540003	FITTING 피팅	WES6LMK	2		
17	S0534763	BOLT : HEX HEAD 육각머리 볼트	M24x105	8		
18	S5103303	WASHER : SPRING 스프링 와셔	M24	8		
19	22430039B	COUNTER HOLDER 카운터 홀더		2		
20	H2080018A	HYD. PIPE 유압 파이프		1		
21	181-00186D005	INTER RING 인터 링	BO-ZR15L	5		
22	181-00177D008	FITTING 피팅	ETSD15L	1		
23	181-00291D005	VALVE : CHECK 체크밸브	RSZ15LR-WD	3		
24	181-00254D008	BLANKING PLUG 블랭킹 플러그	VS15L	1		
25	181-00187D005	RING : THRUST 트러스트 링	BO-DR15L	1		
26	181-00188D005	NUT : HEX 육각 너트	BO-M14S/15L	1		
27	181-00223D005	FITTING 피팅	EWSD15L	3		
28	22430090A	HYD. PIPE ASSEMBLY 유압 파이프		2		



Fig. 03.01	Apply	- ~	CORE PUMP 코어 펌프
	H2060709B		

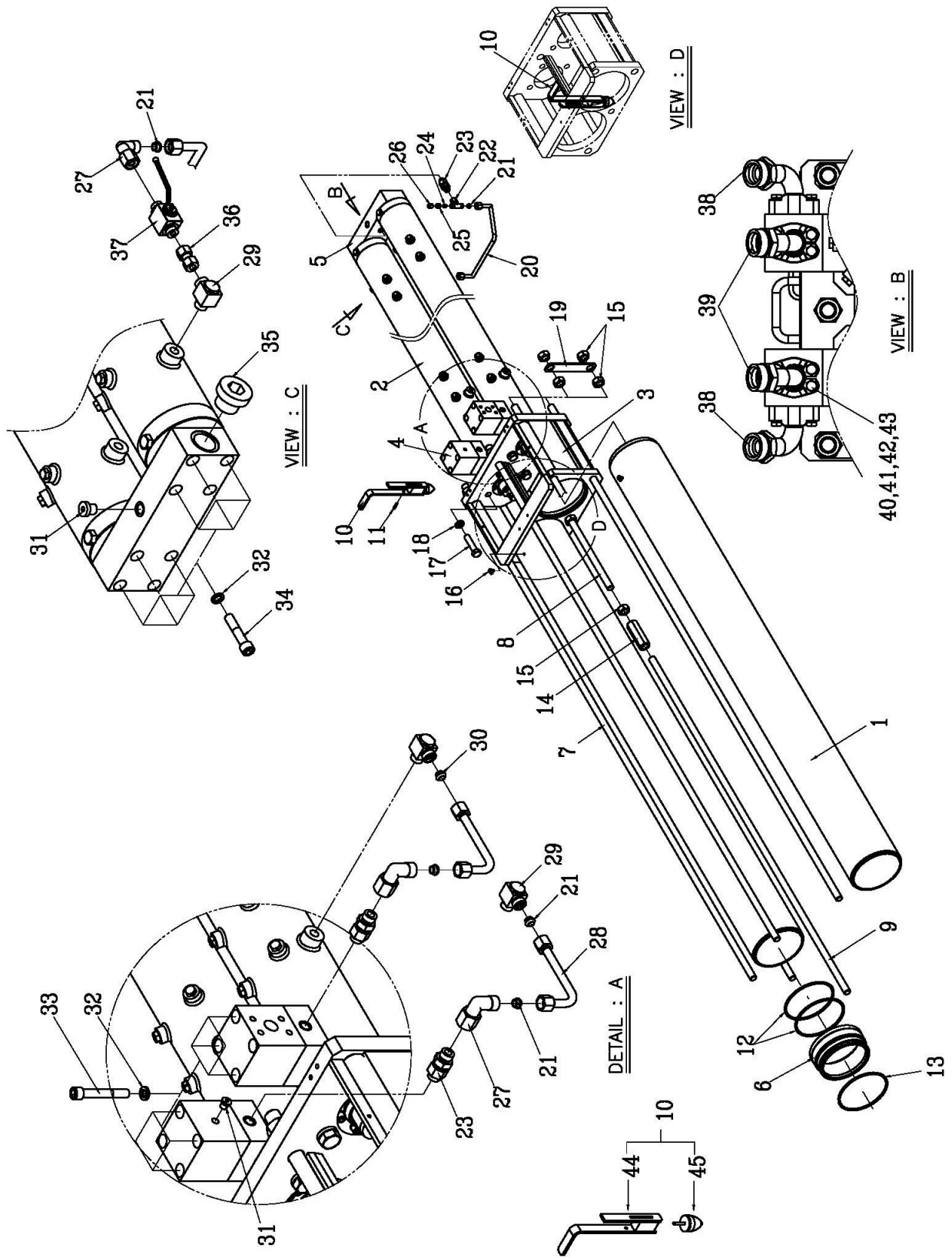


Fig.

Apply - ~

CORE PUMP

코어 펌프

03.01

H2060709B

No. 항번	PART NO 품 번	Description 품 명	Specification 사 양	Q'ty 수량	First Input ~ Last Input	Remark 비 고
29	181-00230D008	COUPLING : BANJO WITH BOLT 피팅	RSWS15LR	3		
30	181-00214D009	FITTING 피팅	BO-ZR15L OR1.8	1		
31	181-00255D004	PLUG 플러그	VS-R1/2in-WD	3		
32	S5110903	WASHER : SPRING 스프링 와셔	M16	16		
33	S2222872	BOLT : HEX SOCKET HEAD 육각 구멍볼이 볼트	M16x110	8		
34	S2222272	BOLT : HEX SOCKET HEAD 육각 구멍볼이 볼트	M16x80	8		
35	181-00255D008	PLUG 플러그	VS-R1 1/2-WD	1		
36	181-00252D005	FITTING 피팅	SNV15L	1		
37	186-00010	COCK : BALL 콕 밸브	KHS15L	1		
38	H2080848	ADAPTOR 어댑터	1-1/4in(90Deg)	2		
39	H2080847	ADAPTER 어댑터	1-1/4in(45Deg)	2		
40	2240019	SPLIT FLANGE 플랜지		4		
41	C2180-1026D023	O-RING 오-링	37.73.5 NB70	4		
42	S5102803	WASHER : SPRING 스프링 와셔	M14	16		
43	S0562863	BOLT : HEX HEAD 육각머리 볼트	M14x45	16		
44	22420047	WATER OUTLET 배수구		1		
45	22430046	RUBBER COCK ASSEMBLY 고무 마개 조립품		1		

Fig.

Apply

- ~

DRIVE CYLINDER

드라이브 실린더

03.02

H2081294A

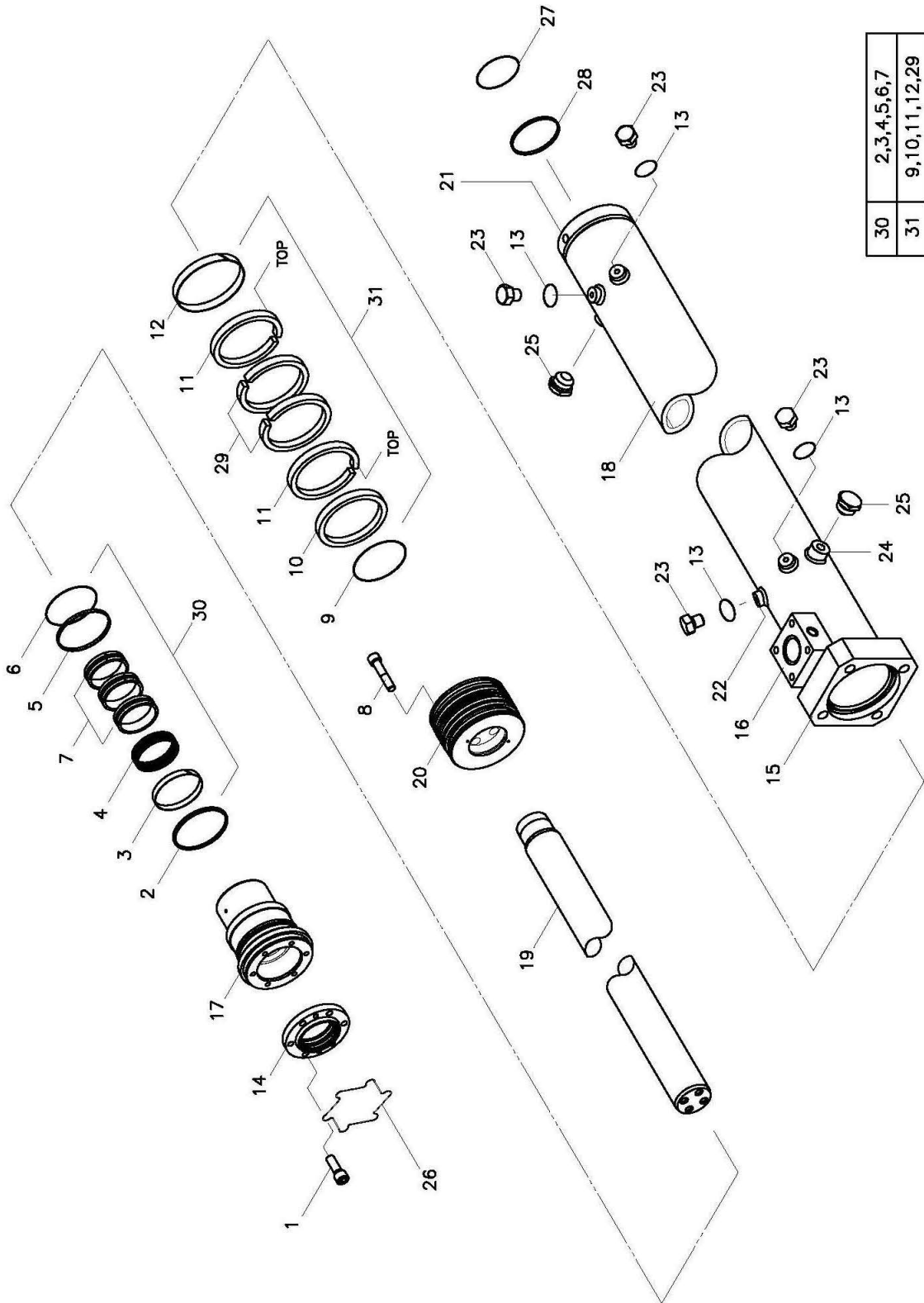


Fig. 03.02		Apply - ~	DRIVE CYLINDER 드라이브 실린더			
H2081294A						
No. 항번	PART NO 품 번	Description 품 명	Specification 사 양	Q'ty 수량	First Input ~ Last Input	Remark 비 고
1	H2081294A-01	BOLT : HEX SOCKET HEAD 육각 구멍볼이 볼트	M12x35	6		
2	H2081294A-02	DUST SEAL 더스트 실	Q2 8012 Z5002	1		
3	H2081294A-03	WEAR RING 웨어 링	BM50704 0800C D600	1		
4	H2081294A-04	V-PACKING 브이 패킹	M3 0080 00012	1		
5	H2081294A-05	BACKUP RING 백업 링	FOR G135	1		
6	H2081294A-06	O-RING 오-링	G135	1		
7	H2081294A-07	GUIDE RING 가이드 링	R80x24	3		
8	S2222272	BOLT : HEX SOCKET HEAD 육각 구멍볼이 볼트	M16x80	4		
9	H2081294A-09	O-RING 오-링	G70	1		
10	H2081294A-10	WEAR RING 웨어 링	122.6x139.95x14	1		
11	H2081294A-11	PISTON RING 피스톤 링		2		
12	H2081294A-12	WEAR RING 웨어 링	122.6x139.95x8	1		
13	H2081294A-13	O-RING 오-링	P7	4		
14	H2081294A-14	RETAINER 리테이너		1		
15	H2081294A-15	TUBE FLANGE 튜브 플렌지		1		
16	H2081294A-16	PORT BLOCK 포트 블록		1		
17	H2081294A-17	ROD COVER 로드 커버		1		
18	H2081294A-18	TUBE 튜브		1		
19	H2081294A-19	PISTON ROD 피스톤 로드		1		
20	H2081294A-20	PISTON 피스톤		1		
21	H2081294A-21	HEAD COVER 헤드 커버		1		
22	H2081294A-22	BLOCK 블록		4		
23	H2081294A-23	HEX PLUG 육각 플러그		4		
24	H2081294A-24	BLOCK 블록		2		
25	H2081294A-25	PLUG 플러그		2		
26	93280001D001	WIRE 와이어	D1.0x250	1		
27	H2081294A-27	O-RING 오-링		2		
28	H2081294A-28	BACKUP RING 백업 링	D62xd60x2.4	2		

Fig.

Apply - ~

DRIVE CYLINDER

드라이브 실린더

03.02

H2081294A

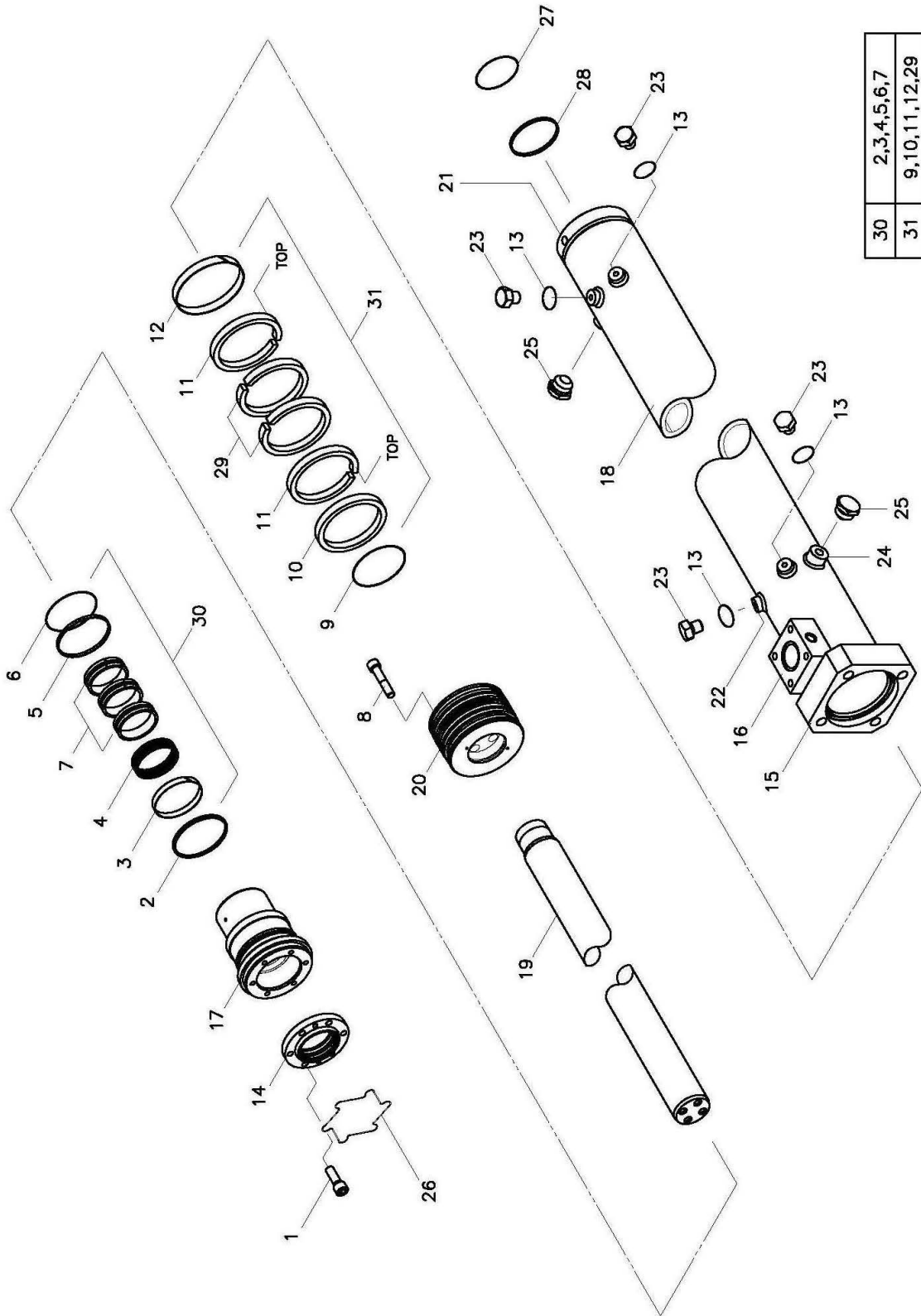


Fig. 03.02	Apply - ~	DRIVE CYLINDER 드라이브 실린더
	H2081294A	

No. 항번	PART NO 품 번	Description 품 명	Specification 사 양	Q'ty 수량	First Input ~ Last Input	Remark 비 고
29	H2081294A-29	PISTON RING 피스톤 링		2		
30	H2080039	SEAL KIT-ROD COVER 실 키트 -로드커버		1		
31	H2080040	SEAL KIT-PISTON 실 키트-피스톤		1		

Fig. 03.03	Apply - ~	WATER BOX COVER 워터 박스 커버
	22720101B	

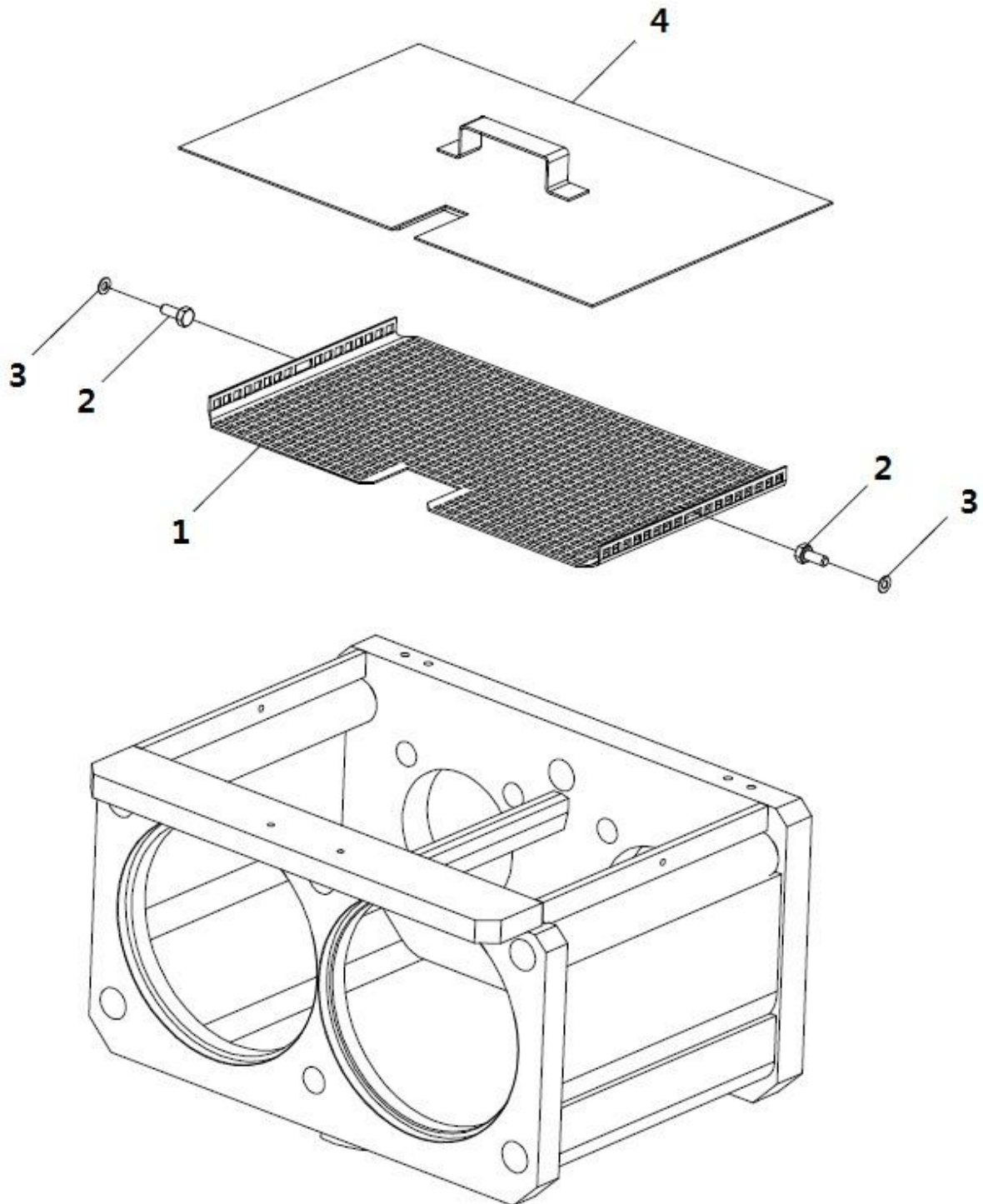


Fig.

Apply - ~

WATER BOX COVER

워터 박스 커버

03.03

22720101B

No. 항번	PART NO 품 번	Description 품 명	Specification 사 양	Q'ty 수량	First Input ~ Last Input	Remark 비 고
1	22730102A	PERFORATED PLATE 뒤펀		1		
2	S0508653	BOLT : HEX HEAD 육각 볼트	M8xL16	2		
3	S5130503	WASHER : SPRING CONICAL 접시 스프링 와셔	M8	2		
4	H2059478	LID ASSEMBLY 리드 조립품		1		



Fig. 03.04	Apply - ~	SPACER FLANGE PISTON 플랜지 및 델리버리 피스톤
22420074H		

i	
	1
	5

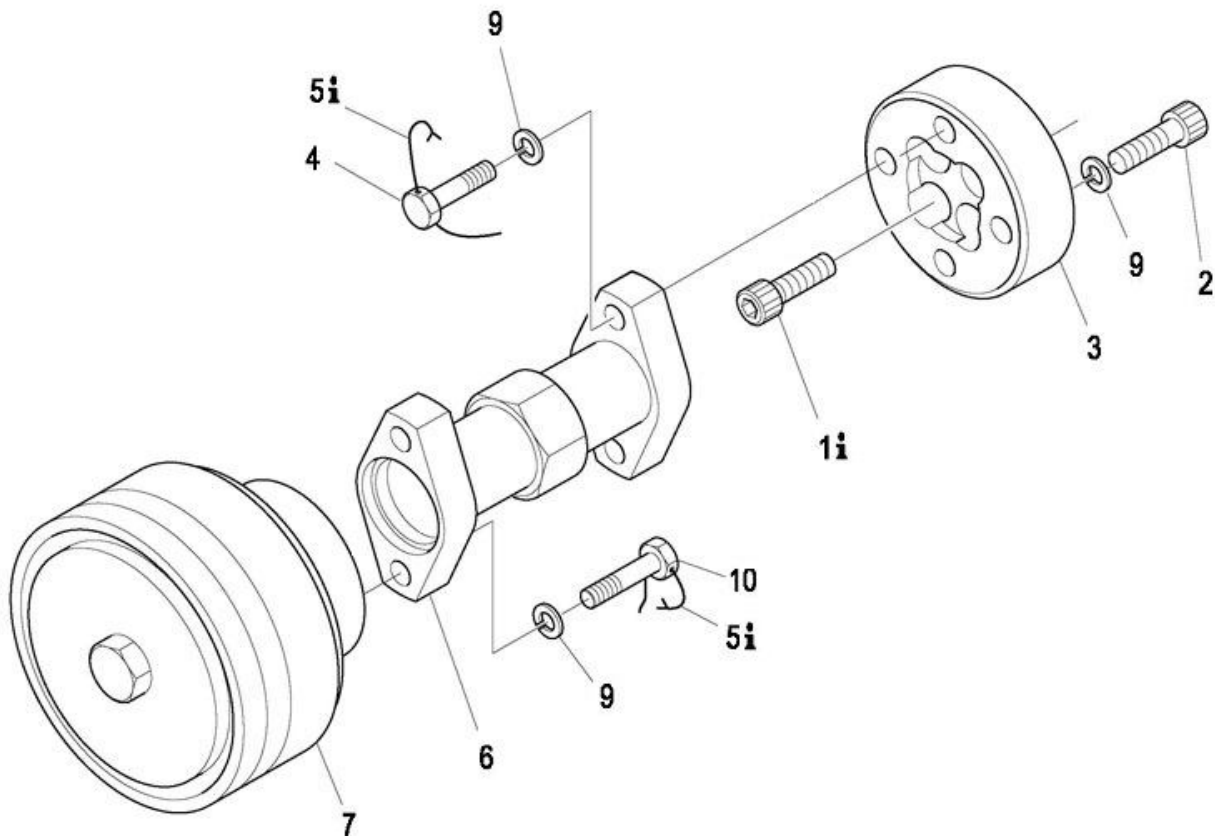


Fig.

Apply - ~

SPACER FLANGE PISTON

플랜지 및 델리버리 피스톤

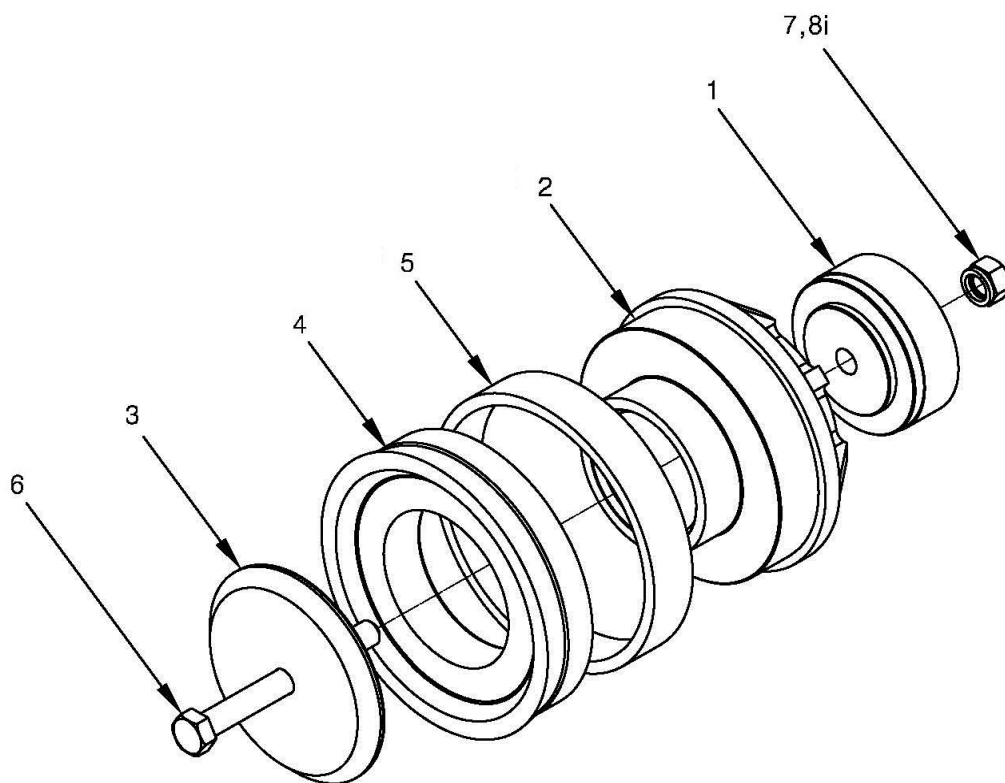
03.04

22420074H

No. 항번	PART NO 품 번	Description 품 명	Specification 사 양	Q'ty 수량	First Input ~ Last Input	Remark 비 고
1	S2221471	BOLT : HEX SOCKET HEAD 육각 구멍볼이 볼트	M16xL40	4		
2	S2220871	BOLT : HEX SOCKET HEAD 육각 구멍볼이 볼트	M16xL20	2		
3	H2060753A	FLANGE 플랜지		1		
4	S1621653	BOLT : HEX HEAD 육각 볼트	M16xL50	2		
5	93280001D001	WIRE 와이어	D1.0xL250	2		
6	22420076C	SPACER FLANGE 스페이서 플랜지		1		
7	22420058E	SINGLE PISTON 싱글 피스톤	D230	1		
9	S5100913	WASHER : SPRING 스프링 와셔	M16	4		
10	S1621753	BOLT : HEX HEAD 육각 볼트	M16xL55	4		



Fig. 03.05	Apply - ~	SINGLE PISTON 싱글 피스톤
	22420058E	




i	
 Md	8 = 470Nm

Fig. 03.05	Apply - ~	SINGLE PISTON 싱글 피스톤
	22420058E	

No. 항번	PART NO 품 번	Description 품 명	Specification 사 양	Q'ty 수량	First Input ~ Last Input	Remark 비 고
1	22430059A	COUPLING 커플링		1		
2	22410060	PISTON FLANGE 피스톤 플렌지		1		
3	22430061	FLANGE 플렌지		1		
4	80373.003	PISTON SEAL 피스톤 실	D230	1		
5	22430063	GUIDE RING 가이드 링		1		
6	S0571971	BOLT : HEX HEAD 육각 볼트	M20x180L	1		
7	S4011151	NUT : HEX 육각 너트	M20	1		
8	S5300176	WASHER : NORD LOCK 노드락 와셔	M20	1		

Fig. 03.06	Apply - ~	HOPPER ASSEMBLY 호퍼 조립품
	H2060186N	

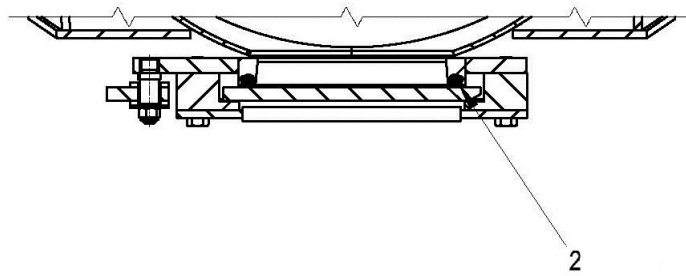
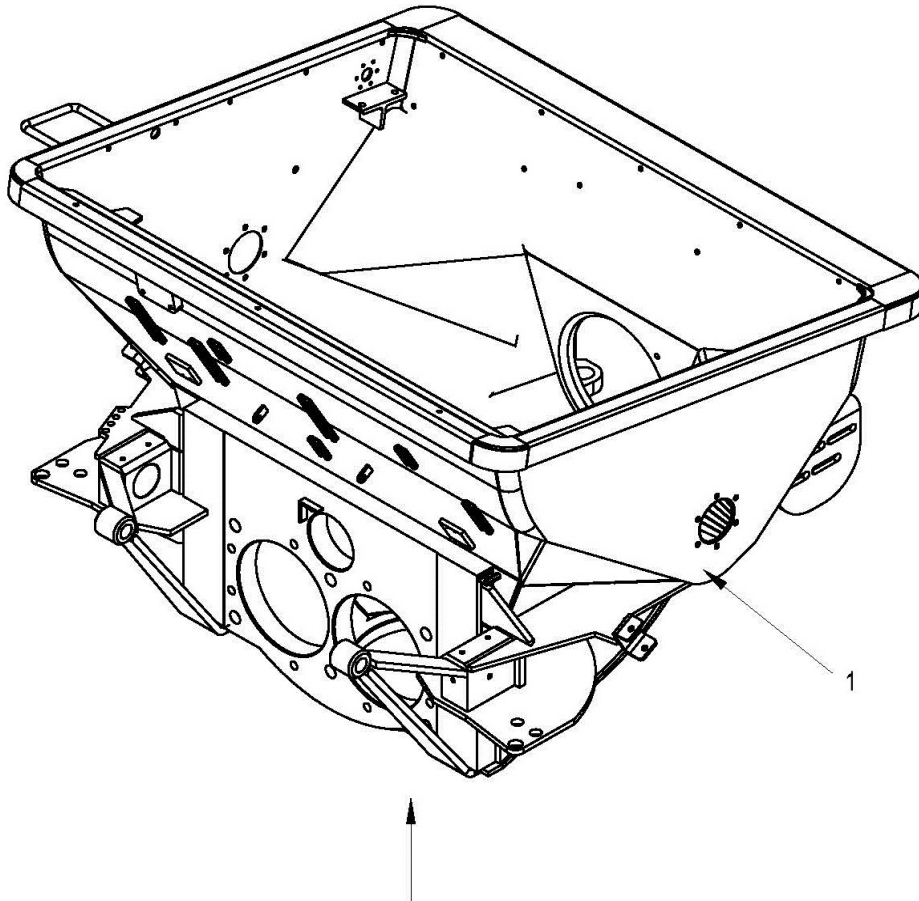


Fig. 03.06	Apply - ~	HOPPER ASSEMBLY 호퍼 조립품
	H2060186N	

No. 항번	PART NO 품 번	Description 품 명	Specification 사 양	Q'ty 수량	First Input ~ Last Input	Remark 비 고
1	H2060186-01	HOPPER ASSEMBLY COMPLETE 호퍼		1		
2	H2200002	ROUND CORD 라운드 코드	D15xD265 SHORE70	1		

Fig. 03.07	Apply - ~	S-PIPE ASSEMBLY S-파이프 조립품
	H2060843	

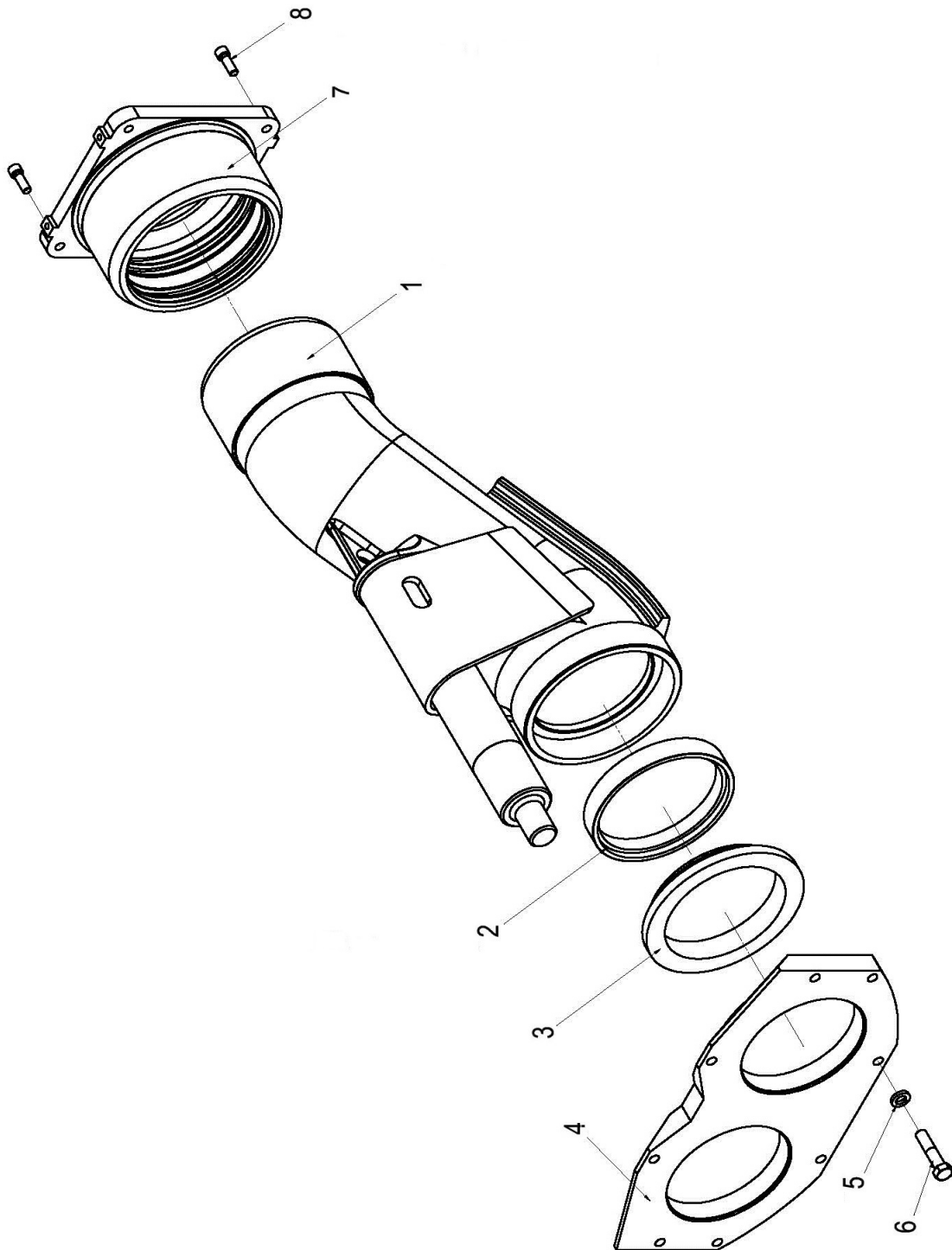


Fig.

Apply - ~

S-PIPE ASSEMBLY

S-파이프 조립품

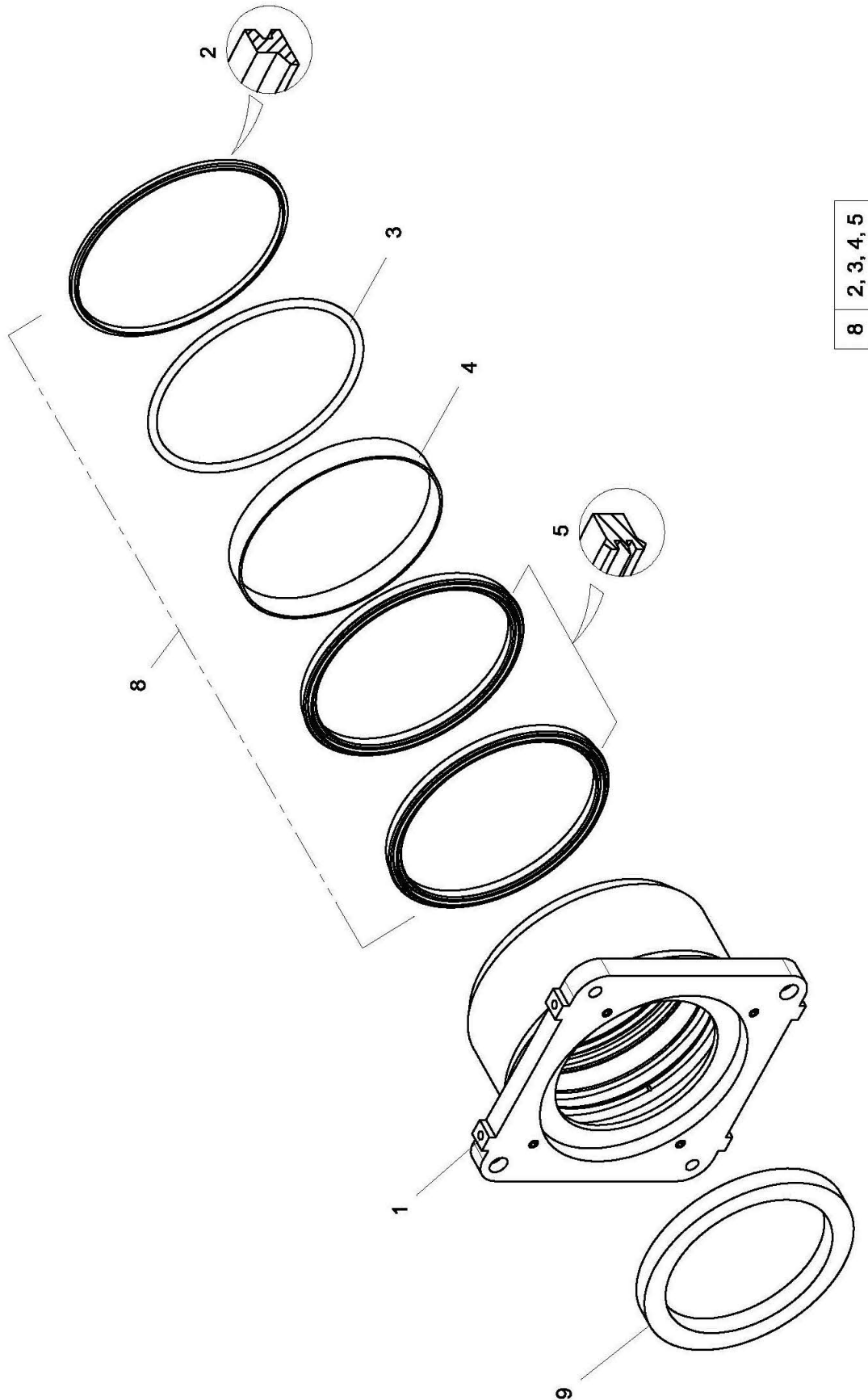
03.07

H2060843

No. 항번	PART NO 품 번	Description 품 명	Specification 사 양	Q'ty 수량	First Input ~ Last Input	Remark 비 고
1	H2060831	SWING PIPE 스윙 파이프	S2018_D80	1		
2	278-00032A	AUTOMATIC RING 오토 링	D200	1		
3	H2060861	WEAR RING 웨어 링		1		
4	H2990009	WEAR PLATE 웨어 플레이트		1		
5	S5102903	WASHER : SPRING 스프링 와셔	M16	8		
6	S0565863	BOLT : HEX HEAD 육각머리 볼트	M16xL80	8		
7	111-00019E	BEARING CASE 베어링 케이스		1		
8	S2215361	BOLT : HEX SOCKET HEAD 육각 구멍볼이 볼트	M12xL35	2		



Fig. 03.08	Apply - ~	BEARING CASE 베어링 케이스
	111-00019E	



8	2, 3, 4, 5
---	------------

Fig. 03.08	Apply - ~	BEARING CASE 베어링 케이스
	111-00019E	

No. 항번	PART NO 품 번	Description 품 명	Specification 사 양	Q'ty 수량	First Input ~ Last Input	Remark 비 고
1	H2060508G	BEARING HOUSING 베어링 하우징		1		
2	180-00257	RING WIPER 와이퍼 링		1		
3	H2060622	O - RING 오 링		1		
4	H2060001-03	GUIDE BAND 가이드 밴드	D220x225x25.4	1		
5	H2060001-04	RING PACKING 패킹 링	705x4.01X1.5t	2		
8	H2060001	SEAL KIT 실 키트		1		
9	22230018	REC. SEAL RING 사각 실 링		1		

Fig. 03.09	Apply - ~	SWING PIPE 스윙 파이프
H2060831		

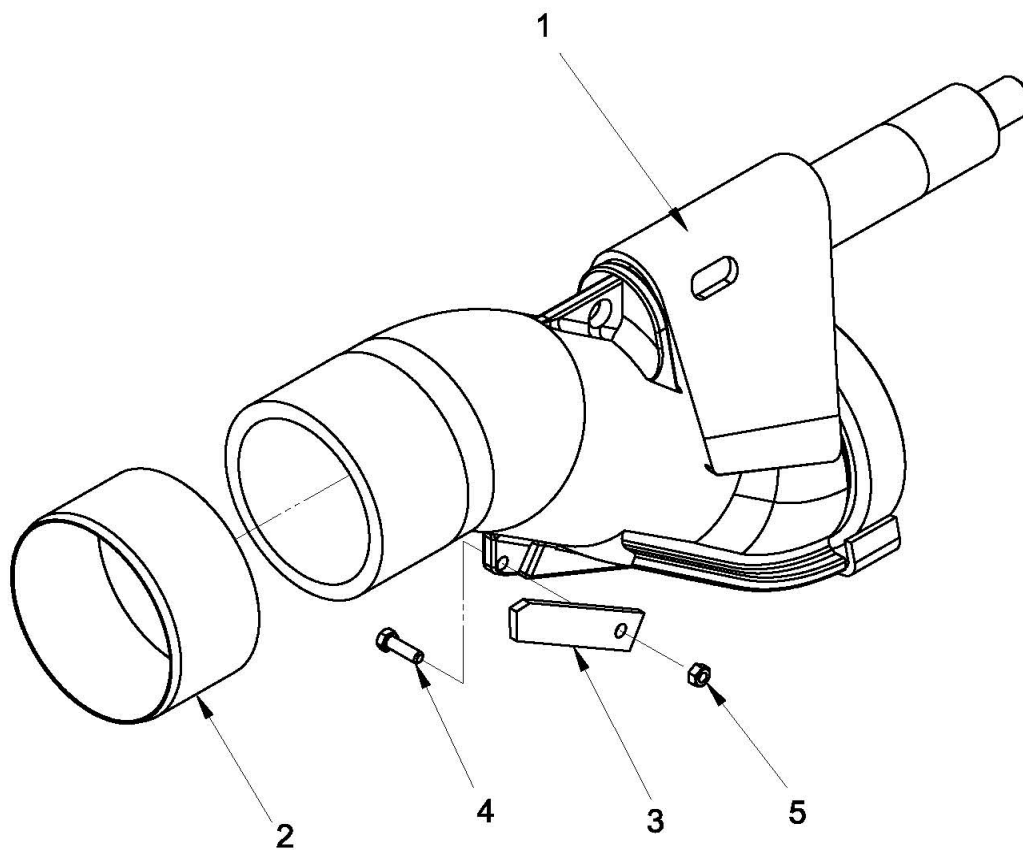


Fig. 03.09	Apply - ~	SWING PIPE 스윙 파이프
	H2060831	

No. 항번	PART NO 품 번	Description 품 명	Specification 사 양	Q'ty 수량	First Input ~ Last Input	Remark 비 고
1	CP610-0347	S-VALVE 에스 밸브	S2018	1		
2	22230009B	WEAR SLEEVE 웨어 슬리이브		1		
3	22230008	SPACER BAR 스페이서 바		1		
4	S0515453	BOLT : HEX HEAD 육각 볼트	M12xL40	1		
5	93930009D010	NUT : LOCK 잠금 너트	M12	1		



Fig. 03.10	Apply - ~	DRIVE FOR SWING SHAFT S-파이프 구동장치
	22220045K	

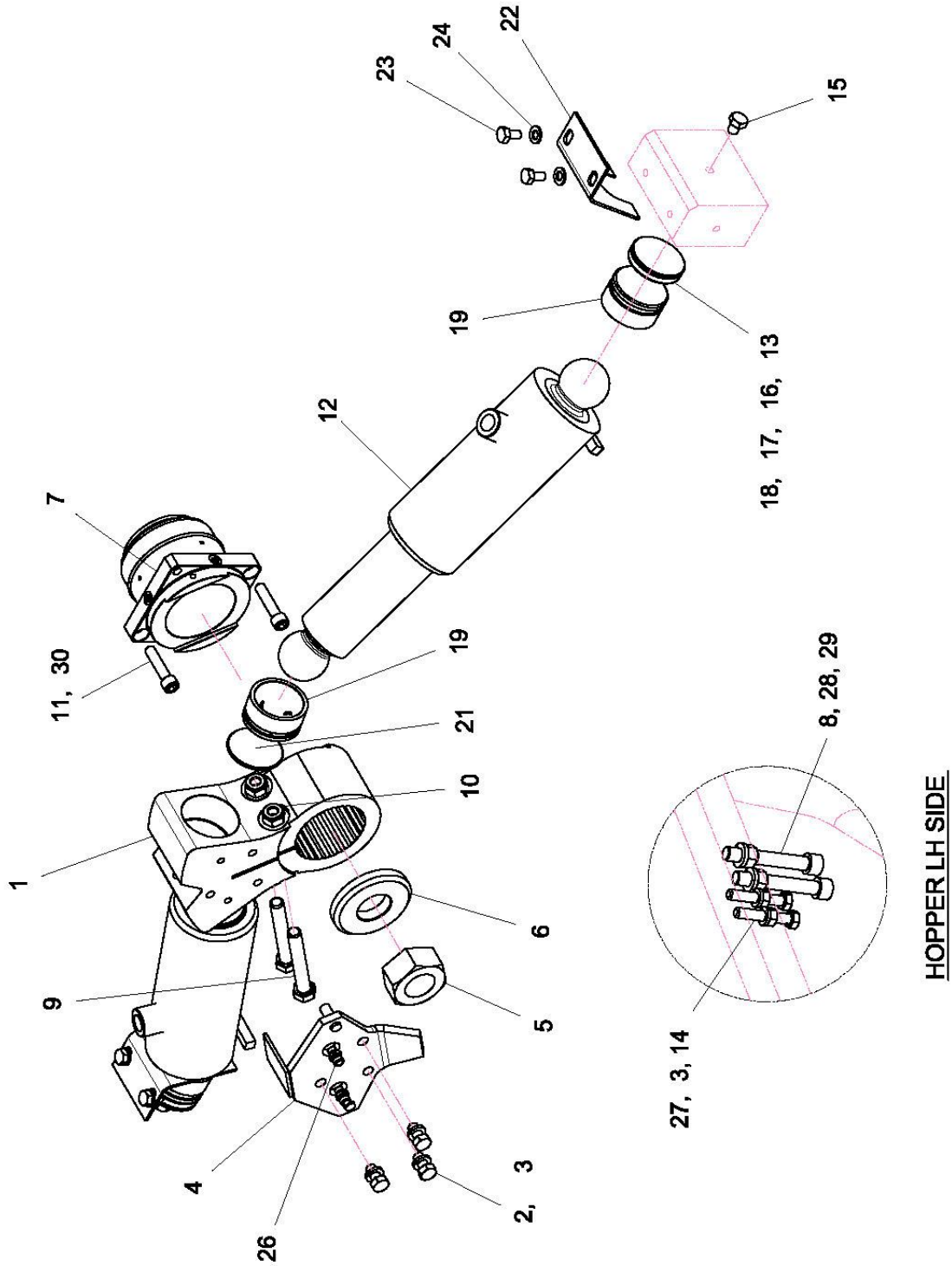


Fig. 03.10	Apply - ~	DRIVE FOR SWING SHAFT S-파이프 구동장치
	22220045K	

No. 항번	PART NO 품 번	Description 품 명	Specification 사 양	Q'ty 수량	First Input ~ Last Input	Remark 비 고
1	H2060763A	SWING LEVER 스윙 레버		1		
2	S0515063	BOLT : HEX HEAD 육각볼트	M12x1.75-L25	3		
3	S5102703	WASHER : SPRING 스프링 와셔	D12	5		
4	22220048D	LOCK PLATE 락 플레이트		1		
5	120-00150	NUT : HEX 육각 너트	M42x3	1		
6	22230052A	PRESSURE WASHER 와셔		1		
7	H2060830B	SHAFT BEARING 샤프트 베어링	D80	1		
8	S2222771	BOLT : HEX SOCKET HEAD 육각 구멍볼이 볼트	M16x2-L105	2		
9	S0522953	BOLT : HEX HEAD 육각볼트	M16x2-L115	2		
10	93930009D012	NUT : LOCK 잠금 너트	M16x8	2		
11	S2215471	BOLT : HEX SOCKET HEAD 육각 구멍볼이 볼트	M12xL40 For Small hopper	2		
12	22220054E	PLUNGER CYLINDER 플런저 실린더		2		
13	91230001D006	SPACER DISC 디스크	t0.5	2		
14	S0516063	BOLT : HEX HEAD 육각볼트	M12x1.75-L70	2		
15	S0514663	BOLT : HEX HEAD 육각볼트	M12x1.75-L16	2		
16	91230001D001	SPACER DISC 디스크	t13	2		
17	91230001D002	SPACER DISC 디스크	t9	2		
18	91230001D003	SPACER DISC 디스크	t11	2		
19	22230061A	BALL SOCKET 볼 소켓		4		
21	91230001D004	SPACER DISC 디스크	t4	2		
22	22230062C	LOCKING PLATE 잠금 플레이트		2		
23	S0511863	BOLT : HEX HEAD 육각볼트	M10x1.5-L20	4		
24	S5010603	WASHER : PLAIN 평 와셔	D10	4		
25	91230001D005	SPACER DISC 디스크	t1	2		
26	181-00190D001	FITTING 피팅	GES6LM	2		
27	S4012743	NUT : HEX 육각 너트	M12x1.75	2		
28	S5102903	WASHER : SPRING 스프링 와셔	D16	2		
29	S4012943	NUT : HEX 육각 너트	M16x2	2		

Fig. 03.10	Apply - ~	DRIVE FOR SWING SHAFT S-파이프 구동장치
	22220045K	

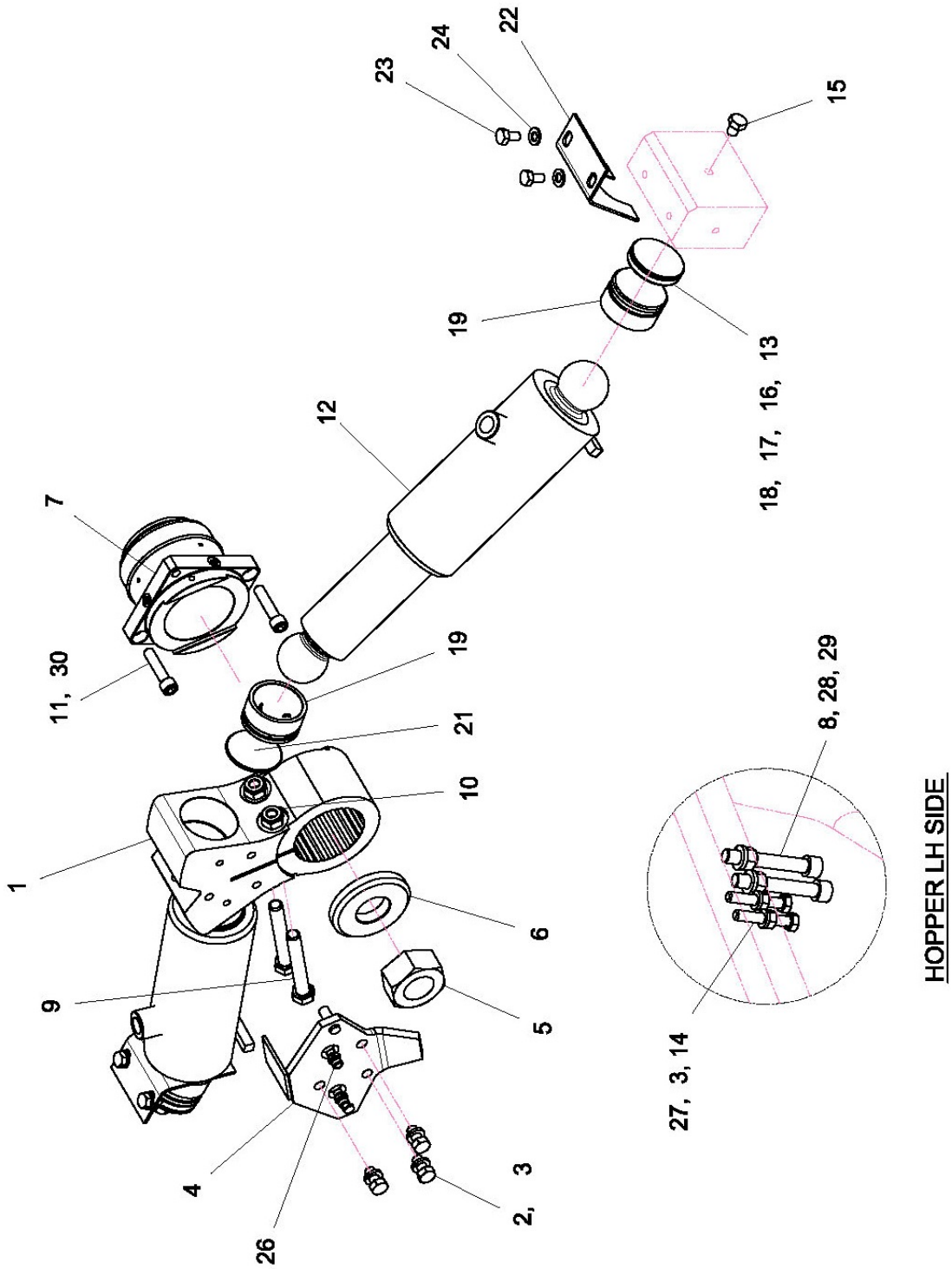


Fig. 03.10	Apply - ~	DRIVE FOR SWING SHAFT S-파이프 구동장치
	22220045K	

No. 항번	PART NO 품 번	Description 품 명	Specification 사 양	Q'ty 수량	First Input ~ Last Input	Remark 비 고
30	S2215772	BOLT : HEX SOCKET HEAD 육각 구멍볼이 볼트	M12xL55 For EZ hopper	2		

Fig. 03.11	Apply - ~	SHAFT BEARING 샤프트 베어링
	H2060830B	

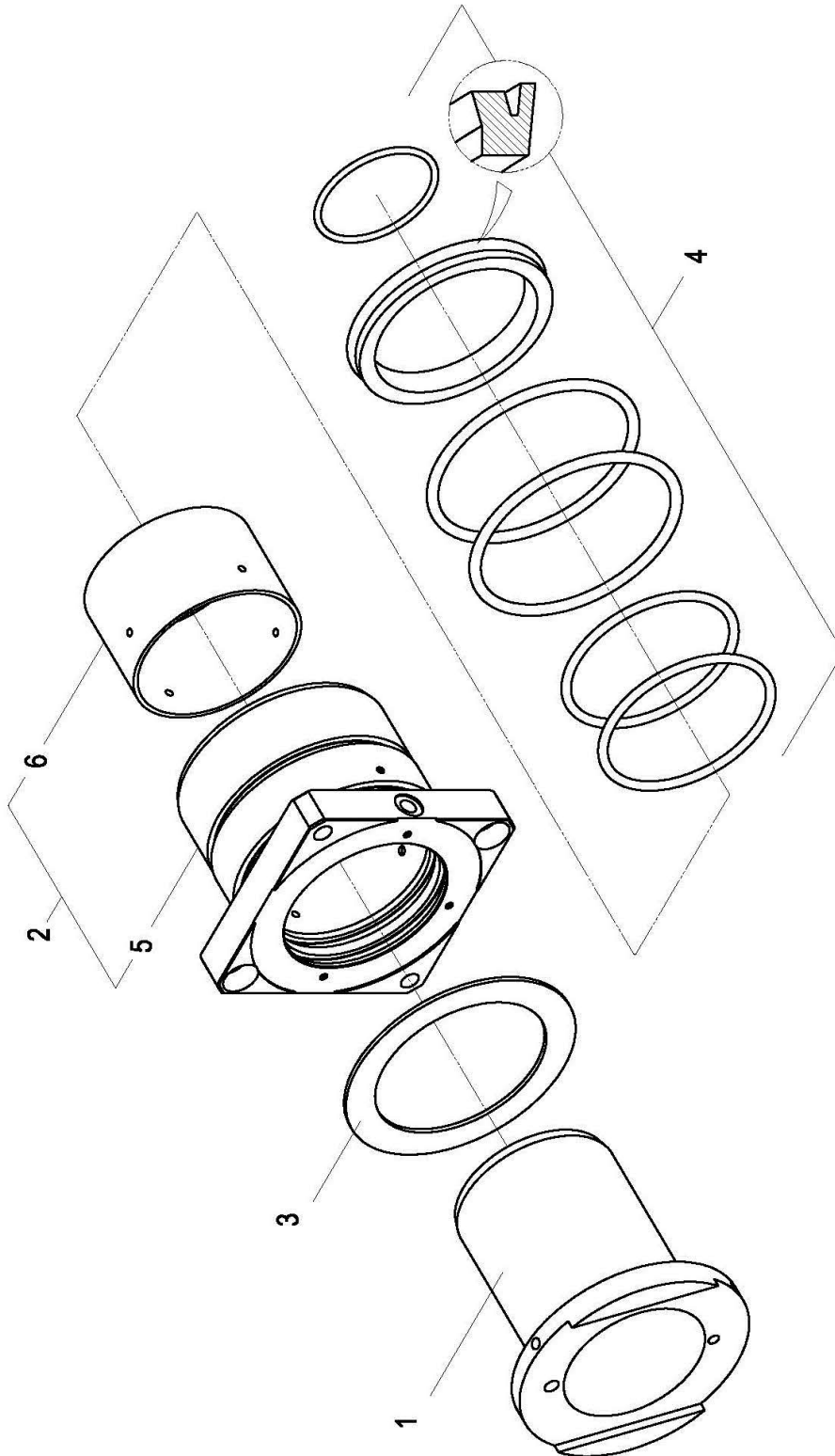


Fig.

Apply - ~

SHAFT BEARING

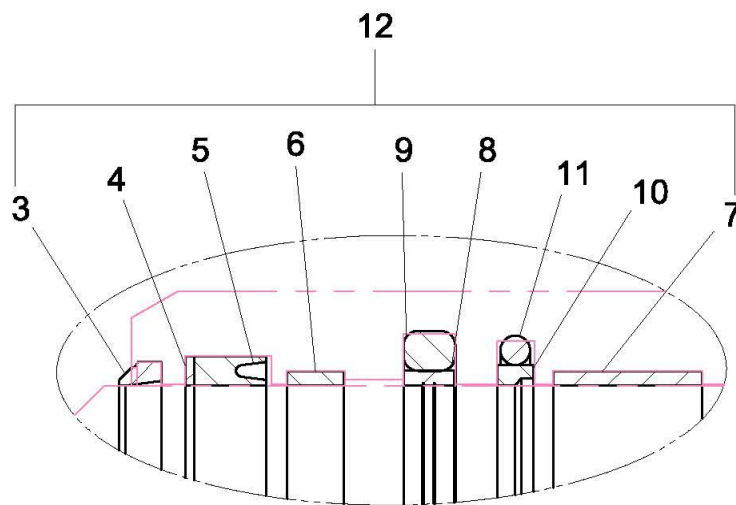
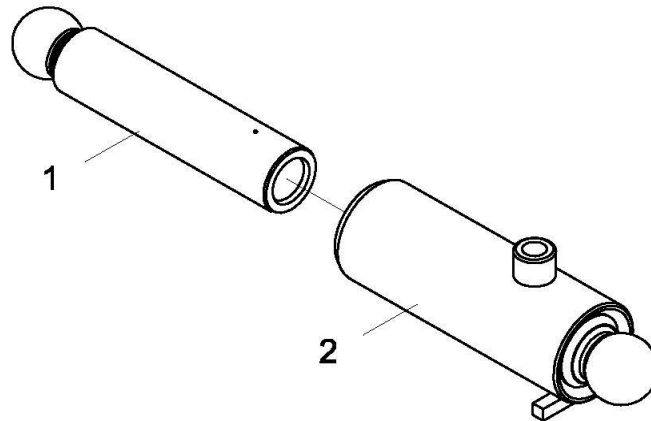
샤프트 베어링

03.11

H2060830B

No. 항번	PART NO 품 번	Description 품 명	Specification 사 양	Q'ty 수량	First Input ~ Last Input	Remark 비 고
1	H2060800	WEAR SLEEVE 웨어 슬리브		1		
2	H2060565C	FLANGE BEARING ASSEMBLY 플랜지 베어링 조립품		1		
3	H2060567	COLLER DISC 디스크 칼라	D80(YJ)	1		
4	H2060571A	SEAL KIT 씰 키트		1		
5	H2060570B	FLANGE BEARING 플랜지 베어링		1		
6	H2060566	BUSH 부쉬	D80	1		

Fig. 03.12	Apply - ~	PLUNGER CYLINDER ASSEMBLY 플런저 실린더
	22220054E	

**SEAL KIT**

SEAL KIT	12 : 3, 4, 5, 6, 7, 8, 9, 10, 11
----------	----------------------------------

Fig.

Apply - ~

PLUNGER CYLINDER ASSEMBLY

플런저 실린더

03.12

22220054E

No. 항번	PART NO 품 번	Description 품 명	Specification 사 양	Q'ty 수량	First Input ~ Last Input	Remark 비 고
1	22230055	PISTON ROD 피스톤 로드		1		
2	22220056B	PLUNGER PIPE 플런저 파이프		1		
3	CP900-2529	DUST SEAL 더스트 실	60x68x7.0	1		
4	CP900-2530	BACK UP RING 백업 링	60x70x1.5	1		
5	CP900-2531	U PACKING 유 패킹	60x70x12	1		
6	CP900-2532	WEAR RING 웨어 링	d60xD65x2.5_9.5	1		
7	CP900-2533	WEAR RING 웨어 링	d60xD65x2.5_25	1		
8	22230039	GUIDE RING 가이드 링		1		
9	CP900-2534	O - RING 오 링		1		
10	CP900-2535	RING 링		1		
11	CP900-2536	O - RING 오 링		1		
12	H2080135	SEAL KIT 씰 키트	D60	1		



Fig. 03.13	Apply - ~	AGITATOR ASSEMBLY 교반기 조립품
	H2060695F	

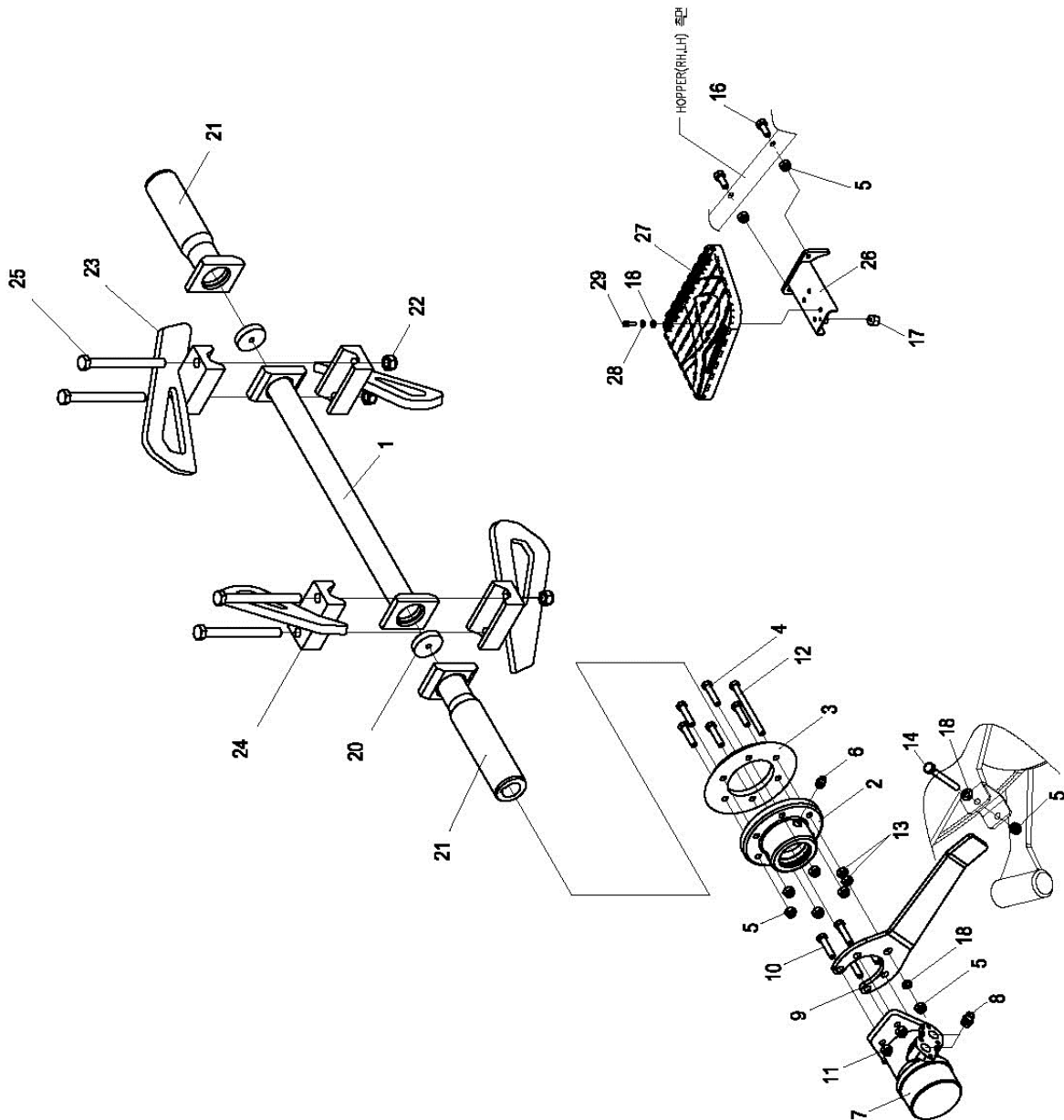


Fig. 03.13		Apply - ~	AGITATOR ASSEMBLY 교반기 조립품			
H2060695F						
No. 항번	PART NO 품 번	Description 품 명	Specification 사 양	Q'ty 수량	First Input ~ Last Input	Remark 비 고
1	H2060033A	MIXER SHAFT CENTER 믹서 센서 샤프트		1		
2	H2060060C	BEARING FLANGE ASSEMBLY 베어링 플렌지 조립품	Ø60	2		
3	H2060063	COVER 커버	12t	2		
4	S0512663	BOLT : HEX HEAD 육각 볼트	M10x50L	10		
5	93930009D008	NUT : LOCK 잠금 너트	M10	16		
6	181-00190D001	FITTING 피팅	GES6LM	2		
7	22330031B	HYD. MOTOR-AGITATOR 유압 모터		2		
8	181-00202D008	COUPLING : MALE STUD 피팅	GES15LR	4		
9	22320026B	TORQUE SUPPORT 토크 서포트	8t	2		
10	S2215561	BOLT : HEX SOCKET HEAD 육각 구멍볼이 볼트	M12x45L	8		
11	93930009D001	NUT : LOCK 잠금 너트	M12	8		
12	S0514063	BOLT : HEX HEAD 육각 볼트	M10x120L	2		
13	S4012603	NUT : HEX 육각 너트	M10	4		
14	S0559563	BOLT : HEX HEAD 육각 볼트	M10x100L	2		
16	S0512063	BOLT : HEX HEAD 육각 볼트	M10x25L	2		
17	22330027	RUBBER BUFFER 방진고무		2		
18	S5010603	WASHER : PLAIN 평 와셔	M10	4		
20	H2060034	WASHER 와셔	T12	2		
21	H2060028A	END SHAFT 엔드 샤프트	OD60	2		
22	H2160006D016	NUT : LOCK 잠금 너트	M16	4		
23	H2060005A	LH PADDLE ASSEMBLY 패들 조립품(왼)	LH	2		
24	H2060006A	RH PADDLE ASSEMBLY 패들 조립품(우)	RH	2		
25	S0567263	BOLT : HEX HEAD 육각 볼트	M16x170	4		
26	CP210-1495B	SUPPORT 서포트		1		
27	CP210-1451	STEP 스텝		1		
28	S5100603	WASHER : SPRING 스프링 와셔	D10	4		
29	S2212271	BOLT : SOCKET HEAD 육각 구멍볼이 볼트	M10x30	4		

Fig. 03.14	Apply - ~	BEARING FLANGE ASSEMBLY 베어링 플렌지 조립품
	H2060060C	

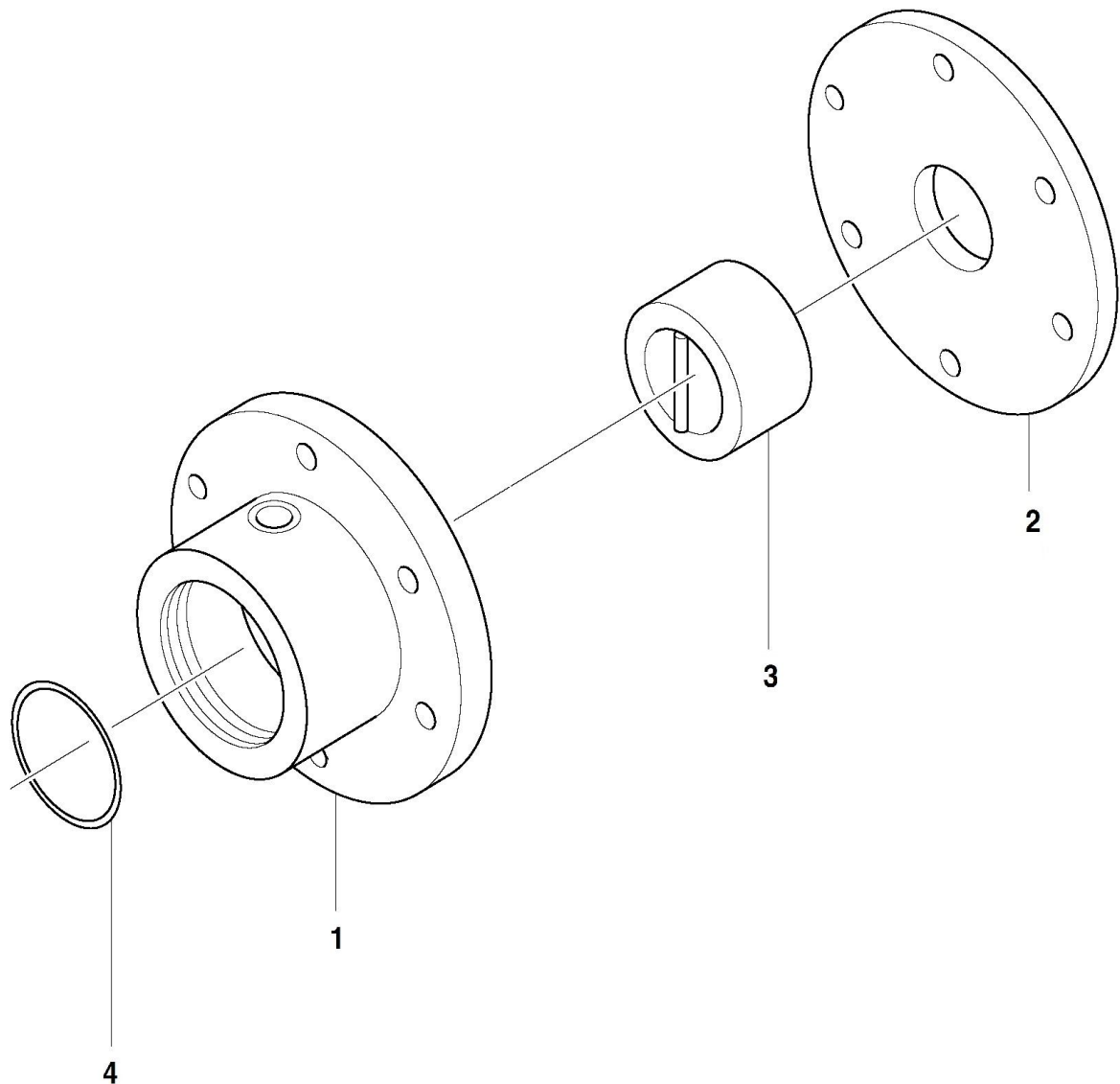


Fig.

Apply - ~

BEARING FLANGE ASSEMBLY

베어링 플렌지 조립품

03.14

H2060060C

No. 항번	PART NO 품 번	Description 품 명	Specification 사 양	Q'ty 수량	First Input ~ Last Input	Remark 비 고
1	H2060031C	BEARING FLANGE 베어링 플렌지	D60	1		
2	H2060032	WASHER : RUBBER 고무 와셔	D140xd56	1		
3	H2060059A	BUSH 부쉬	D69.5x60.7xL40	1		
4	H2990005D053	O - RING 오 링	60x5	1		



Fig. 03.15	Apply - ~	HYD. MOTOR-AGITATOR 아지테이터 모터
	22330031B	

No. 항번	PART NO 품 번	Description 품 명	Specification 사 양	Q'ty 수량	First Input ~ Last Input	Remark 비 고
1	22330031-01	SCREW 스크류	M6x20	6		
2	22330031-02	WASHER : SPRING 스프링 와셔		6		
3	22330031-03	DUST SEAL 더스트 실		1		
4	22330031-04	FLANGE 플랜지		1		
5	22330031-05	SHAFT SEAL 샤프트 실		1		
6	22330031-06	O-RING 오 링		1		
7	22330031-07	THRUST WASHER 와셔		1		
8	22330031-08	AXIAL NEEDLE BEARING 베어링		1		
9	22330031-09	KEY 키		1		
10	22330031-10	SHAFT 샤프트		1		
11	22330031-11	BALL 볼		2		
12	22330031-12	HOUSING 하우징		1		
13	22330031-13	SEAL PLUG 실 플러그		2		
14	22330031-14	CARDAN SHAFT 샤프트		1		
15	22330031-15	DISTRIBUTOR PLATE 플레이트		1		
16	22330031-16	ROLL GEROTOR SET 롤 제로터 세트		1		
17	22330031-17	END COVER 마감 커버		1		
18	22330031-18	WASHER 와셔	10x15	7		
19	22330031-19	SCREW 스크류		7		
20	22330031-20	NAME PLATE 네임 플레이트		1		
21	22330031-21	RVET 리벳		2		
22	22330031-22	PLUG 플러그		1		

Fig.

Apply - ~

SPLASH GUARD INSTALLATION

스프리쉬 가드 조립

03.16

H2060712C

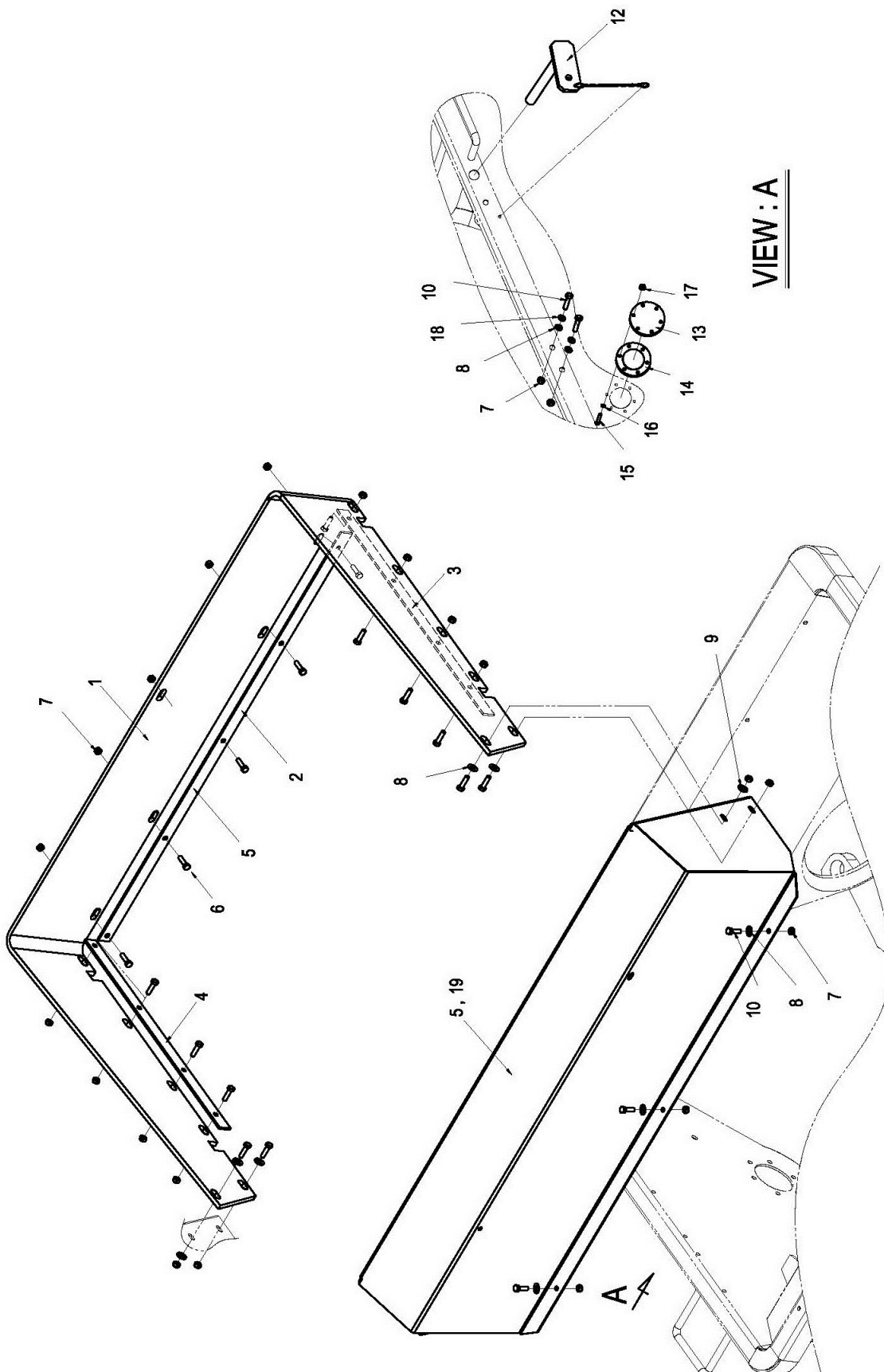


Fig. 03.16	Apply - ~	SPLASH GUARD INSTALLATION 스프리쉬 가드 조립
	H2060712C	

No. 항번	PART NO 품 번	Description 품 명	Specification 사 양	Q'ty 수량	First Input ~ Last Input	Remark 비 고
1	114-00286F	RUBBER : COLLAR 고무 컬러		1		
2	114-00289A	STRIP : COLLAR 컬러 스트립		1		
3	114-00287A	STRIP : COLLAR 컬러 스트립		1		
4	114-00264E	STRIP : COLLAR 컬러 스트립		1		
5	22720008H	SPLASH GUARD 스프레쉬 가드		1		
6	S0509263	BOLT : HEX HEAD 육각 볼트	M8xL30	17		
7	93930009D006	NUT : LOCK 잠금 너트	M8xP1.25	22		
8	S5010503	WASHER : PLAIN 평 와셔	M8	9		
9	H2060003	WASHER : PLAIN 평 와셔	M8xP1.25	2		
10	S0509063	BOLT : HEX HEAD 육각 볼트	M8xL25	5		
12	22130075B	GRID PROTECTOR 그리드 프로텍터		1		
13	H2051566	PLATE 플레이트	D70xt3	1		
14	H2051565	RUBBER 고무	D70xt2.5	1		
15	S0504863	BOLT : HEX HEAD 육각 볼트	M6xL20	6		
16	S0510303	WASHER : PLAIN 평 와셔	M6	6		
17	93930009D004	NUT : LOCK 잠금 너트	M6	6		
18	S5102503	WASHER : SPRING 스프링 와셔	M8	2		
19	H2170731B	SPLASH GUARD 스프레쉬 가드	OPTION	1		

Fig. 03.17	Apply - ~	GRID ASSEMBLY 그리드 조립품
	22110060C	

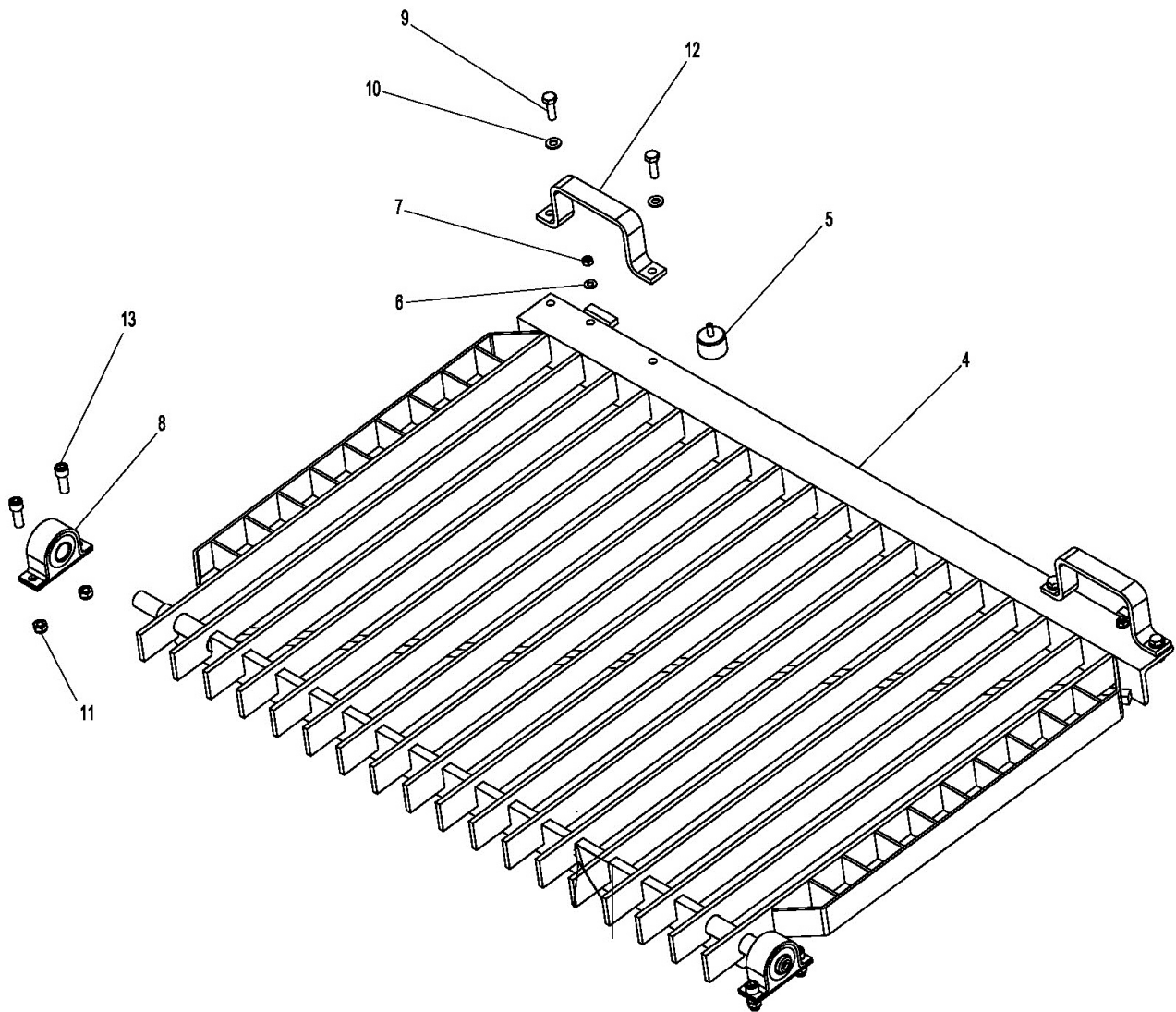


Fig.

Apply - ~

GRID ASSEMBLY

그리드 조립품

03.17

22110060C

No. 항번	PART NO 품 번	Description 품 명	Specification 사 양	Q'ty 수량	First Input ~ Last Input	Remark 비 고
4	22110061H	GRID 그리드		1		
5	22130072A	RUBBER : BUFFER 방진고무	D40x30	2		
6	S5010503	WASHER : PLAIN 평 와셔	M8	2		
7	93930009D006	NUT : LOCK 잠금 너트	M8xP1.25	2		
8	198-00005A	RUBBER : BUFFER 방진고무		2		
9	S0512363	BOLT : HEX HEAD 육각 볼트	M10xL35	4		
10	S5000603	WASHER : PLAIN 평 와셔	M10	4		
11	93930009D008	NUT : LOCK 잠금 너트	M10	8		
12	22130074A	GRID HANDLE 핸 들		2		
13	S2215372	BOLT : SOCKET HEAD 육각 구멍볼이 볼트	M12x1.75xL35	4		



Fig. 03.18	Apply - ~	GRID ASSEMBLY(OPTION) 그리드 조립품(옵션) H2060548B
----------------------	-----------	--

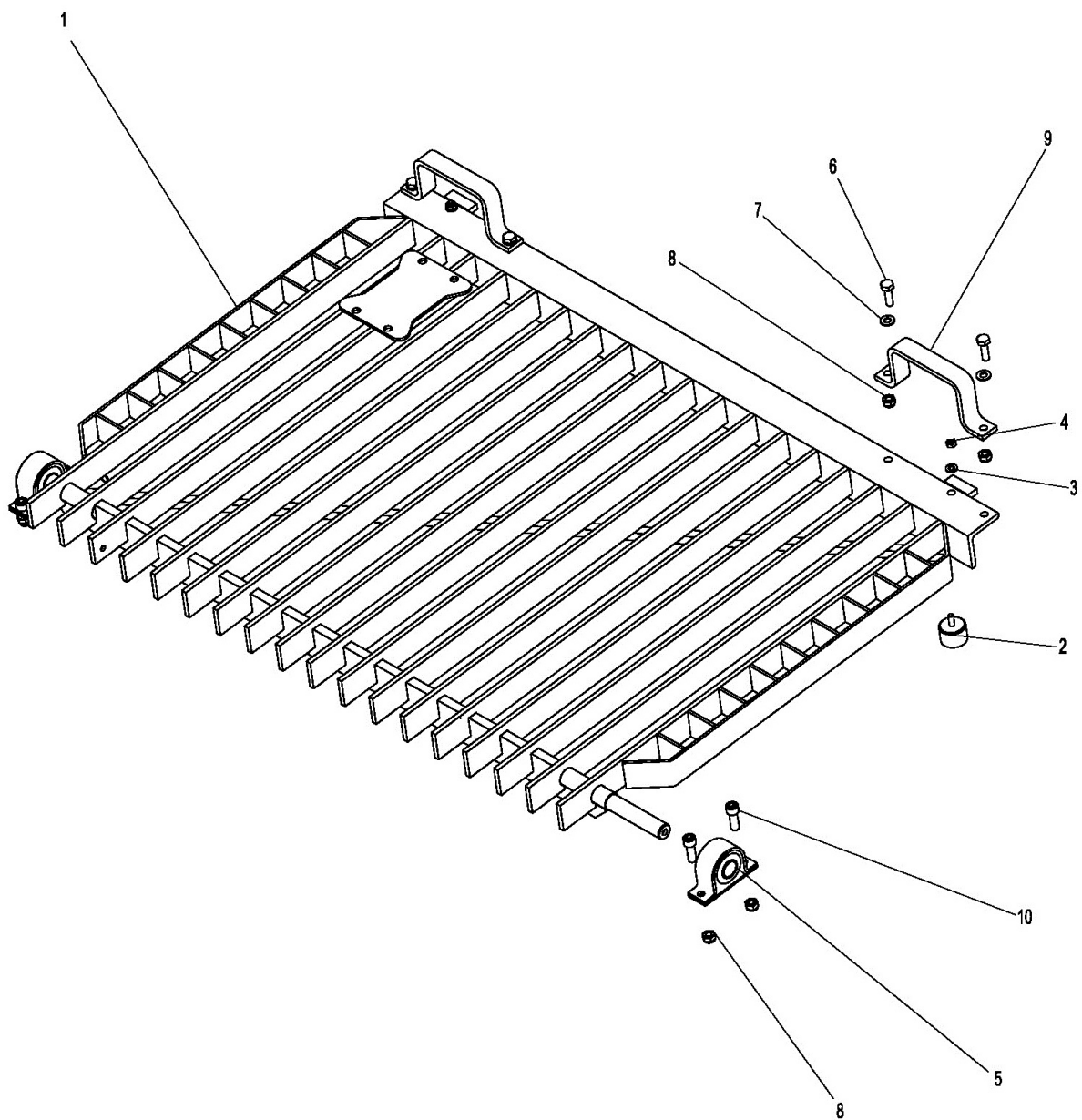


Fig.

Apply - ~

GRID ASSEMBLY(OPTION)

그리드 조립품(옵션)

03.18

H2060548B

No. 항번	PART NO 품 번	Description 품 명	Specification 사 양	Q'ty 수량	First Input ~ Last Input	Remark 비 고
1	H2060541C	GRID 그리드		1		
2	22130072A	RUBBER BUFFER 방진고무	D40x30	2		
3	S5000503	WASHER : PLAIN 평 와셔	M8	2		
4	93930009D006	NUT : LOCK 잠금 너트	M8xP1.25	2		
5	22130073A	RUBBER BUFFER 방진고무		2		
6	S0512253	BOLT : HEX HEAD 육각 볼트	M10xL30	4		
7	S5000603	WASHER : PLAIN 평 와셔	M10	4		
8	93930009D007	NUT : LOCK 잠금 너트	M10	8		
9	22130074A	GRID HANDLE 핸 들		2		
10	S2215372	BOLT : SOCKET HEAD 육각 구멍볼이 볼트	M12x1.75xL35	4		



Fig.

Apply - ~

AGITATOR SAFETY DEVICE

아지테이터 안전장치

03.19

H2170021F

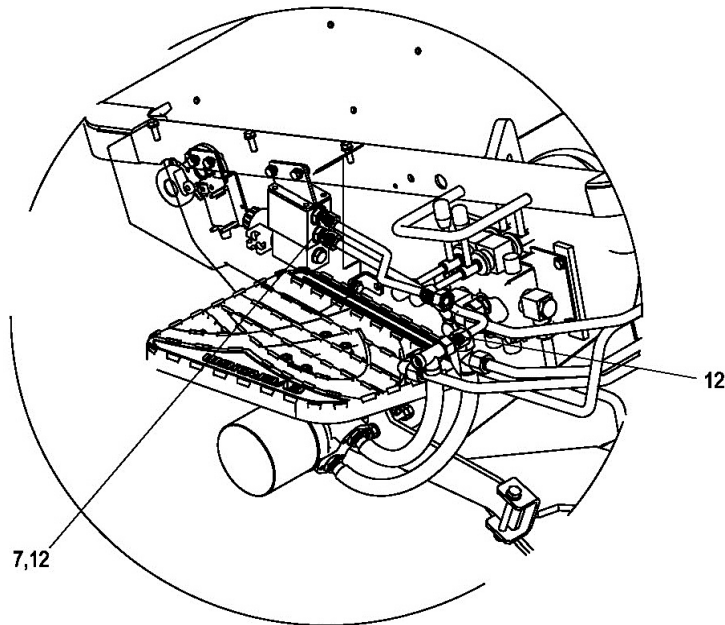
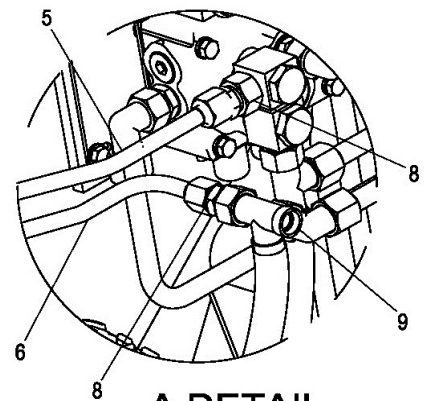
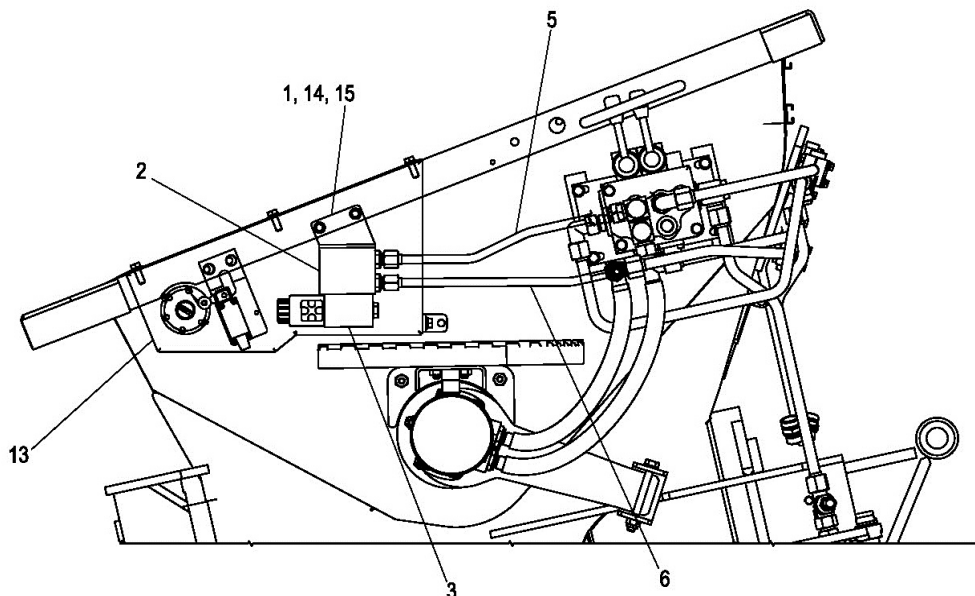
ISO VIEWA DETAIL

Fig.

Apply - ~

AGITATOR SAFETY DEVICE

아지테이터 안전장치

03.19

H2170021F

No. 항번	PART NO 품 번	Description 품 명	Specification 사 양	Q'ty 수량	First Input ~ Last Input	Remark 비 고
1	CP610-0388A	BRACKET 브라켓		1		
2	H2060061B	SAFETY DEVICE ASSEMBLY 안전장치		1		
3	H2080131A	DIRECTIONAL V/V (4/2w ay) 디렉셔널밸브		1		
5	H2980112B	HYD. PIPE 유압파이프		1		
6	H2971736B	HYD. PIPE 유압파이프		1		
7	181-00202D007	FITTING 피팅	GES12LR3/8	2		
8	181-00208D010	FITTING 피팅	RESDSD15_12L	2		
9	181-00223D005	FITTING 피팅	EWSD15L	1		
12	181-00186D004	INTER RING 인터링	BO-ZR12L	4		
13	H2060037F	INSTALL SAFETY LIMIT 리미트스위치		1		
14	S0508863	BOLT : HEX HEAD 육각 볼트	M8x1.25PxL20	2		
15	S5102503	WASHER : SPRING 스프링 와셔	M8	2		



Fig. 03.20	Apply - ~	INSTALL SAFETY LIMIT 안전장치
	H2060037F	

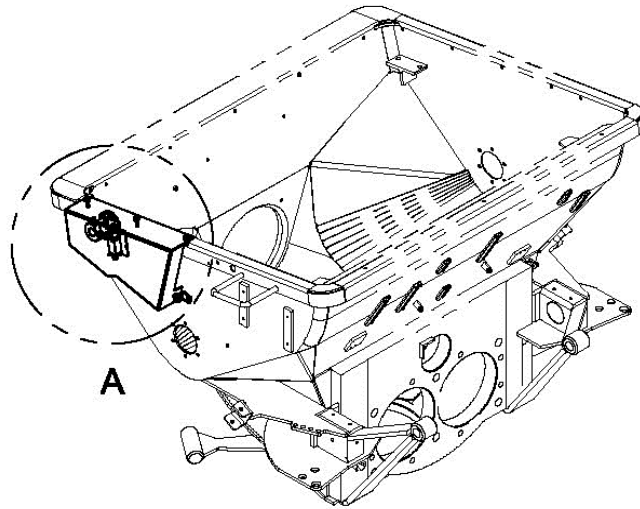
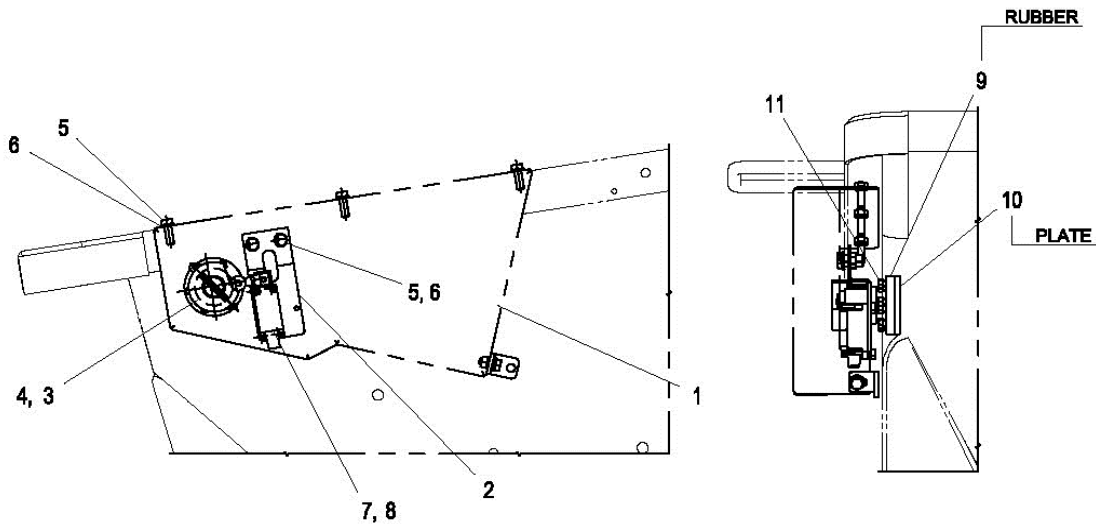
**ISO VIEW****A DETAIL**

Fig.

Apply - ~

INSTALL SAFETY LIMIT

안전장치

03.20

H2060037F

No. 항번	PART NO 품 번	Description 품 명	Specification 사 양	Q'ty 수량	First Input ~ Last Input	Remark 비 고
1	H2060618C	COVER 커버		1		
2	H2060039A	BRACKET 브라켓		1		
3	H2060040B	CAM 캠		1		
4	S5735931	PIN : SPLIT 분할 핀	D6xL60	1		
5	S0509063	BOLT : HEX HEAD 육각 볼트	M8xL25	5		
6	S5100503	WASHER : SPRING 스프링 와셔	M8	5		
7	H2100028	LIMIT SWITCH 리미트스위치	SZL-VL-A	1		
8	S2203872	BOLT : HEX SOCKET HEAD 육각 구멍볼이 볼트	M5	4		
9	CP610-0359	RUBBER 고무		1		
10	CP610-0390	PLATE 플레이트		1		
11	S0504863	BOLT : HEX HEAD 육각 볼트	M6xL20	6		



<p>Fig. 03.21</p>	<p>Apply - ~</p>	<p>MAIN CONTROL BLOCK 메인 콘트롤 블럭</p>
<p>420-00058</p>		

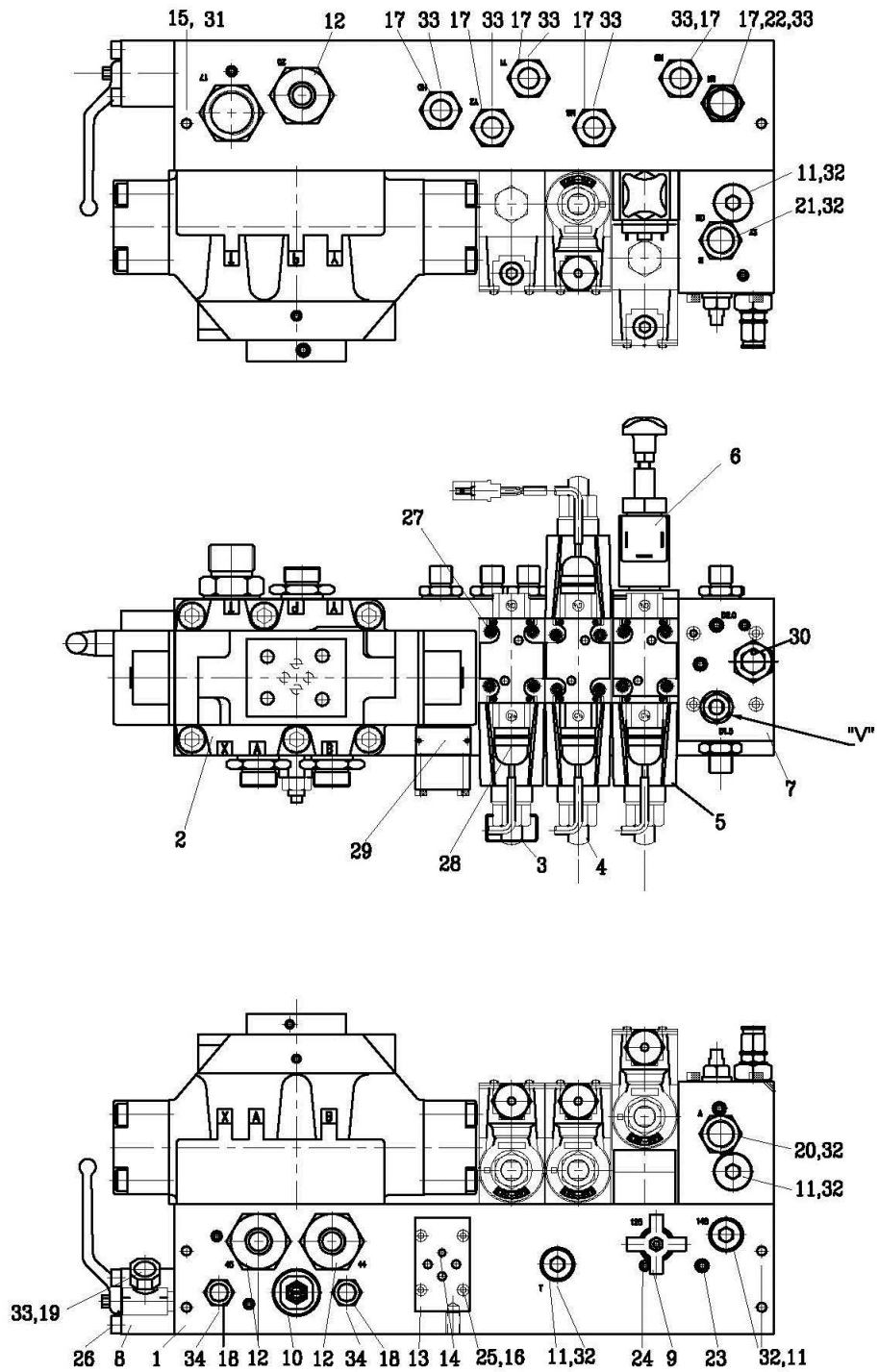


Fig. 03.21	Apply - ~	MAIN CONTROL BLOCK 메인 콘트롤 블럭
	420-00058	

No. 항번	PART NO 품 번	Description 품 명	Specification 사 양	Q'ty 수량	First Input ~ Last Input	Remark 비 고
1	420-00039	MANIFOLD BLOCK 메너폴드 블럭		1		
2	420-00058-02	STROKE CHANGE V/V 스트로크 변환 밸브	KP-G06-2C	1		
3	420-00193	HYD. VALVE 유압 밸브	4/2 WAY	1		
4	420-00194	HYD. VALVE 유압 밸브	4/3 WAY	1		
5	420-00193	HYD. VALVE 유압 밸브	4/2 WAY	1		
6	CP900-0047	PROPORTION V/V 프로포션밸 밸브		1		
7	420-00058-07	C.P.R BLOCK ASSEMBLY C.P.R 블럭 조립품		1		
8	420-00218	BALL COCK 볼 코크		1		
9	420-00058-09	NEEDLE V/V 니들 밸브	MVS-400S	1		
10	420-00217	RELIEF V/V 릴리프 밸브		1		
11	420-00058-11	PLUG 플러그	PF1/2	4		
12	181-00213D031	FITTING 피팅	GES18L_R1-WD	3		
13	420-00058-13	BY PASS PLATE 바이패스 플레이트		1		
14	420-00058-14	ORIFICE 오리피스	D1	1		
15	420-00058-15	FITTING 피팅	BMC15-04G	1		
16	420-00058-16	WASHER : SPRING 스프링 와셔	M5	4		
17	420-00058-17	FITTING 피팅	BMC12-03G	6		
18	420-00058-18	FITTING 피팅	BMC08-02G	2		
19	420-00058-19	FITTING 피팅	BSLM12-03G	1		
20	420-00058-20	FITTING 피팅	MBC16-02G	1		
21	420-00058-21	FITTING 피팅	BMC20-03G	1		
22	420-00058-22	TEST POINT 테스트 포인트	SMK20-12L-PK	1		
23	420-00058-23	PLUG 플러그	PT1/8	8		
24	420-00058-24	PLUG 플러그	NPTF1/16	8		
25	420-00058-25	BOLT : HEX SOCKET HEAD 육각 구멍볼이 볼트	M5xL30	2		
26	420-00058-26	BOLT : HEX HEAD 육각 볼트	M8xL60	4		
27	420-00058-27	BOLT : HEX SOCKET HEAD 육각 구멍볼이 볼트	M5xL85	4		
28	420-00058-28	CABLE CONNECTOR 케이블 컨넥터	JOKW-21	4		

Fig.

Apply - ~

MAIN CONTROL BLOCK

메인 콘트롤 블록

03.21

420-00058

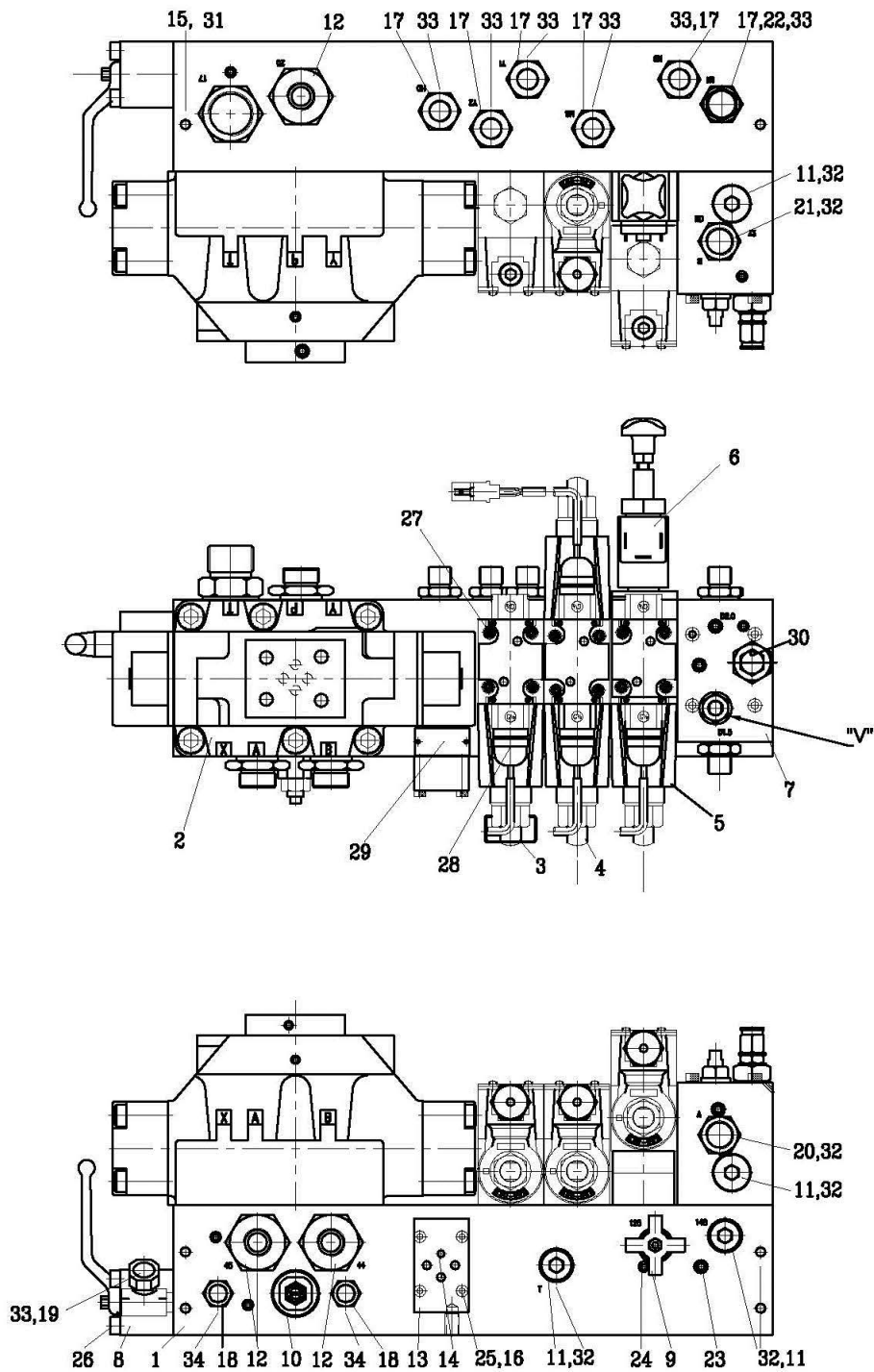


Fig.

Apply - ~

MAIN CONTROL BLOCK

메인 콘트롤 블록

03.21

420-00058

No. 항번	PART NO 품 번	Description 품 명	Specification 사 양	Q'ty 수량	First Input ~ Last Input	Remark 비 고
29	420-00058-29	PLATE : NAME 명판		1		
30	420-00060	RELIEF VALVE 릴리프 밸브		1		
31	420-00058-31	WASHER : COPPER 동 와셔	KP-A-16	1		
32	420-00058-32	WASHER : COPPER 동 와셔	KP-A-07	6		
33	420-00058-33	WASHER : COPPER 동 와셔	KP-A-05	7		
34	420-00058-34	WASHER : COPPER 동 와셔	KP-A-03	2		



Fig.

Apply - ~

HYD. VALVE

유압 밸브

03.22

420-00193

i		
Md	2 =	4Nm
	X =	23Nm
	Y =	23Nm

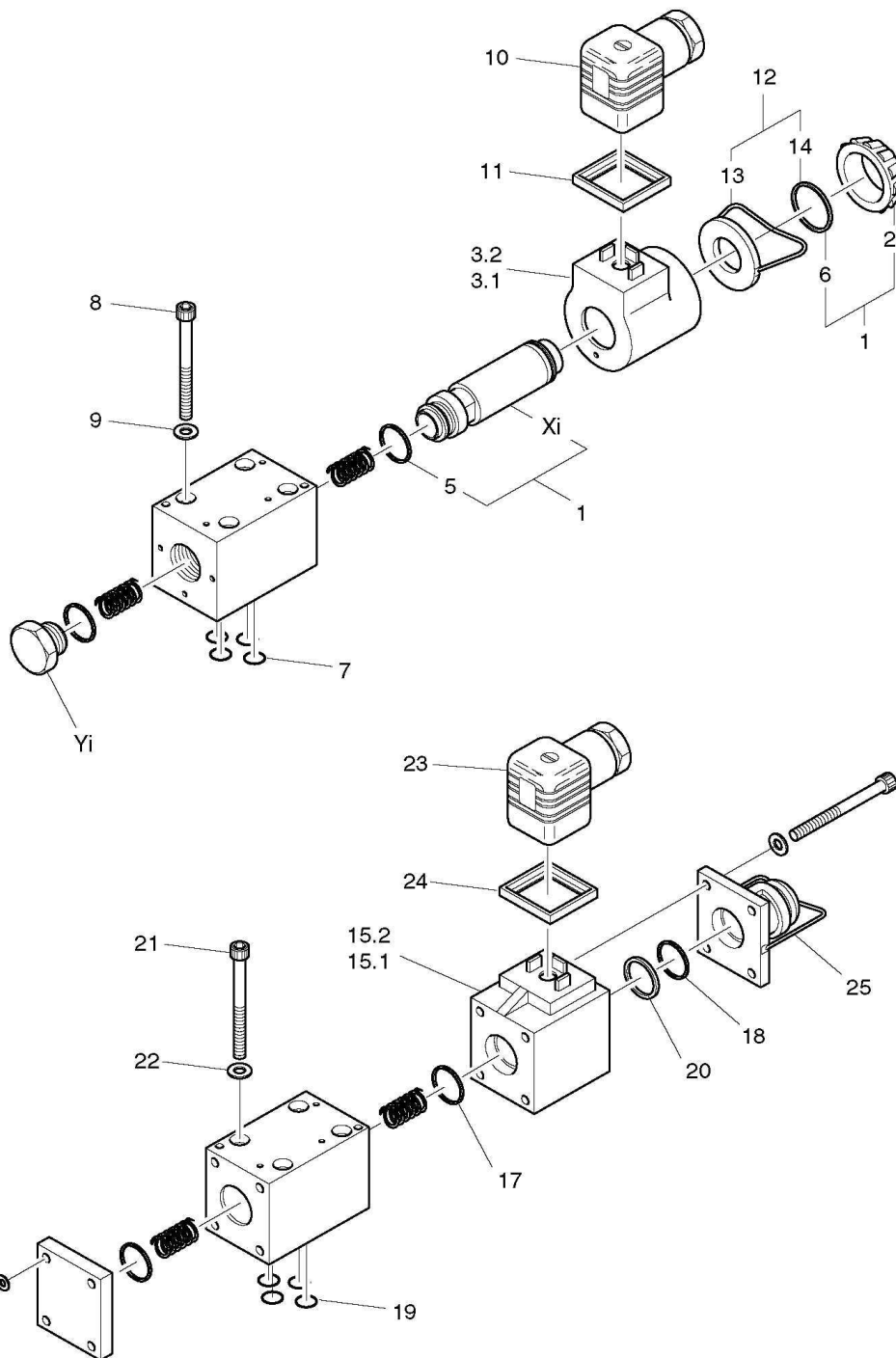
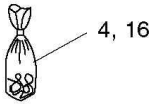


Fig. 03.22	Apply - ~	HYD. VALVE 유압 밸브
	420-00193	

No. 항번	PART NO 품 번	Description 품 명	Specification 사 양	Q'ty 수량	First Input ~ Last Input	Remark 비 고
1	420-00193-01	POLE TUBE 튜브		1		
2	420-00193-02	NUT 너트		1		
3	420-00193-03	MAGNETIC TUBE 전자석 튜브		1		
4	420-00193-04	SET OF SEALS 시일 셋트		1		
5	420-00193-05	O - RING 오링		2		
6	420-00193-06	O - RING 오링		1		
7	420-00193-07	O - RING 오링		4		
8	420-00193-08	BOLT : HEX HEAD 육각 볼트		4		
9	420-00193-09	SPRING : RING 스프링 링		4		
10	420-00193-10	PLUG SOCKET. BLACK 플러그 소켓		1		
11	420-00193-11	SEAL 시일		1		
12	420-00193-12	LOCKING DEVICE 잠금 장치		1		
13	420-00193-13	RING 링		1		
14	420-00193-14	CLAMP 클램프		1		
15	420-00193-15	SOLENOID 솔레노이드	DC24V	1		
16	420-00193-16	SET OF SEALS 시일 셋트		1		
17	420-00193-17	O - RING 오링		2		
18	420-00193-18	O - RING 오링		1		
19	420-00193-19	O - RING 오링		4		
20	420-00193-20	BACKUP RING 백업 링		1		
21	420-00193-21	BOLT : HEX HEAD 육각 볼트		4		
22	420-00193-22	RING : SPRING 스프링 링		4		
23	420-00193-23	PLUG SOCKET. BLACK 플러그 소켓		1		
24	420-00193-24	SEAL 시일		1		
25	420-00193-25	CLAMP 클램프		1		

Fig.

Apply

- ~

HYD. VALVE

유압 밸브

03.23

420-00194

i	
Md	2 = 4Nm X = 23Nm

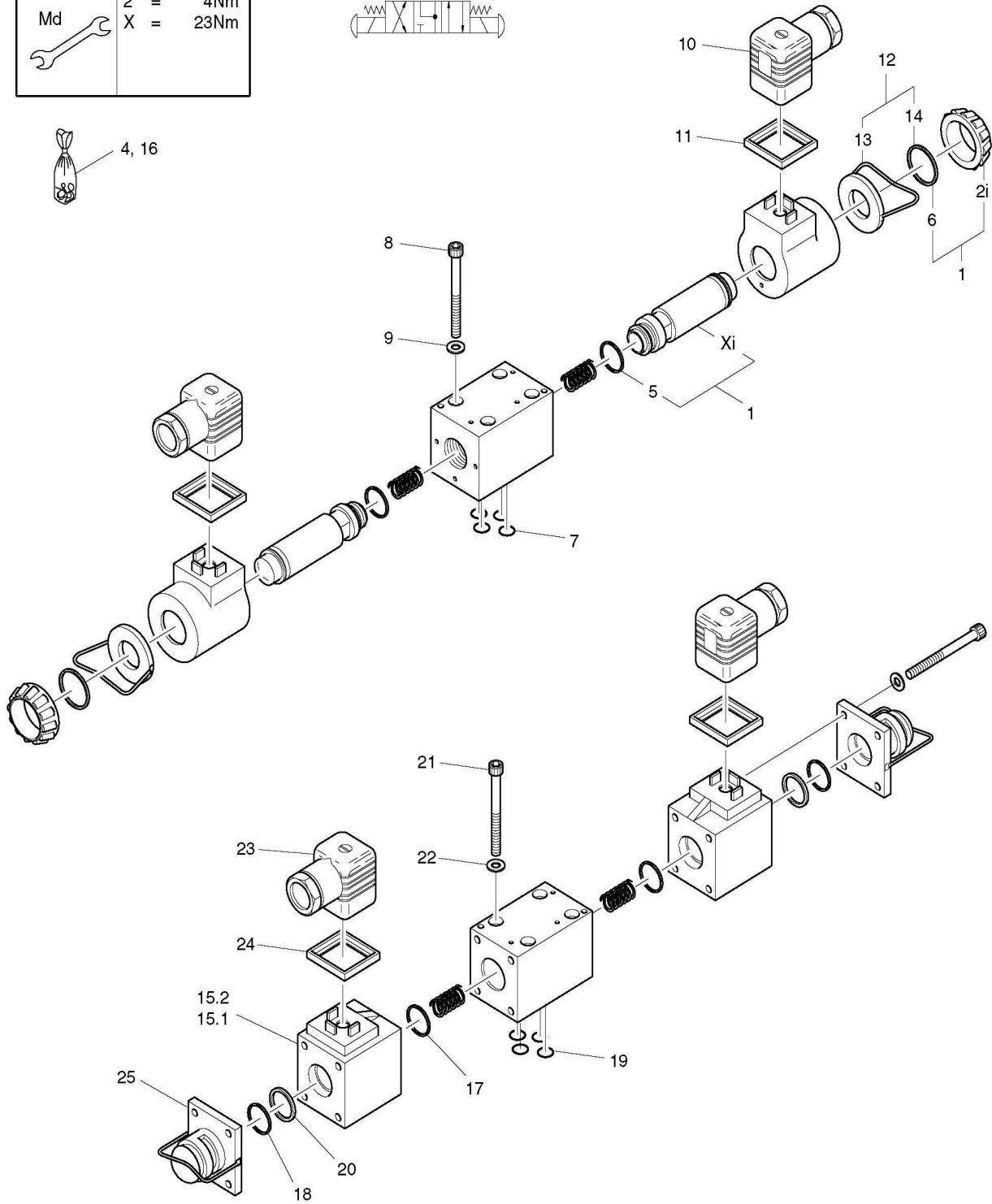
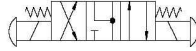
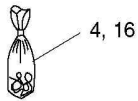


Fig. 03.23	Apply - ~	HYD. VALVE 유압 밸브
	420-00194	

No. 항번	PART NO 품 번	Description 품 명	Specification 사 양	Q'ty 수량	First Input ~ Last Input	Remark 비 고
1	420-00194-01	POLE TUBE 튜브		1		
2	420-00194-02	NUT : HEX 육각 너트		1		
3	420-00194-03	MAGNETIC TUBE 전자석 튜브		1		
4	420-00194-04	SET OF SEALS 시일 셋트		1		
5	420-00194-05	O - RING 오링		2		
6	420-00194-06	O - RING 오링		1		
7	420-00194-07	O - RING 오링		4		
8	420-00194-08	BOLT : HEX HEAD 육각 볼트		4		
9	420-00194-09	SPRING : RING 스프링 링		4		
10	420-00194-10	PLUG SOCKET. BLACK 플러그 소켓		1		
11	420-00194-11	SEAL 시일		1		
12	420-00194-12	LOCKING DEVICE 잠금 장치		1		
13	420-00194-13	RING 링		1		
14	420-00194-14	CLAMP 클램프		1		
15	420-00194-15	SOLENOID 24V 솔레노이드		1		
16	420-00194-16	SET OF SEALS 시일 셋트		1		
17	420-00194-17	O - RING 오링		2		
18	420-00194-18	O - RING 오링		1		
19	420-00194-19	O - RING 오링		4		
20	420-00194-20	BACK UP RING 백업 링		1		
21	420-00194-21	BOLT : HEX HEAD 육각 볼트		4		
22	420-00194-22	SPRING : RING 스프링 링		4		
23	420-00194-23	PLUG SOCKET. BLACK 플러그 소켓		1		
24	420-00194-24	SEAL 시일		1		
25	420-00194-25	CLAMP 클램프		1		

Fig. 03.24	Apply - ~	STROKE CHANGE VALVE 스트로크 변환 밸브
	420-00058-02	

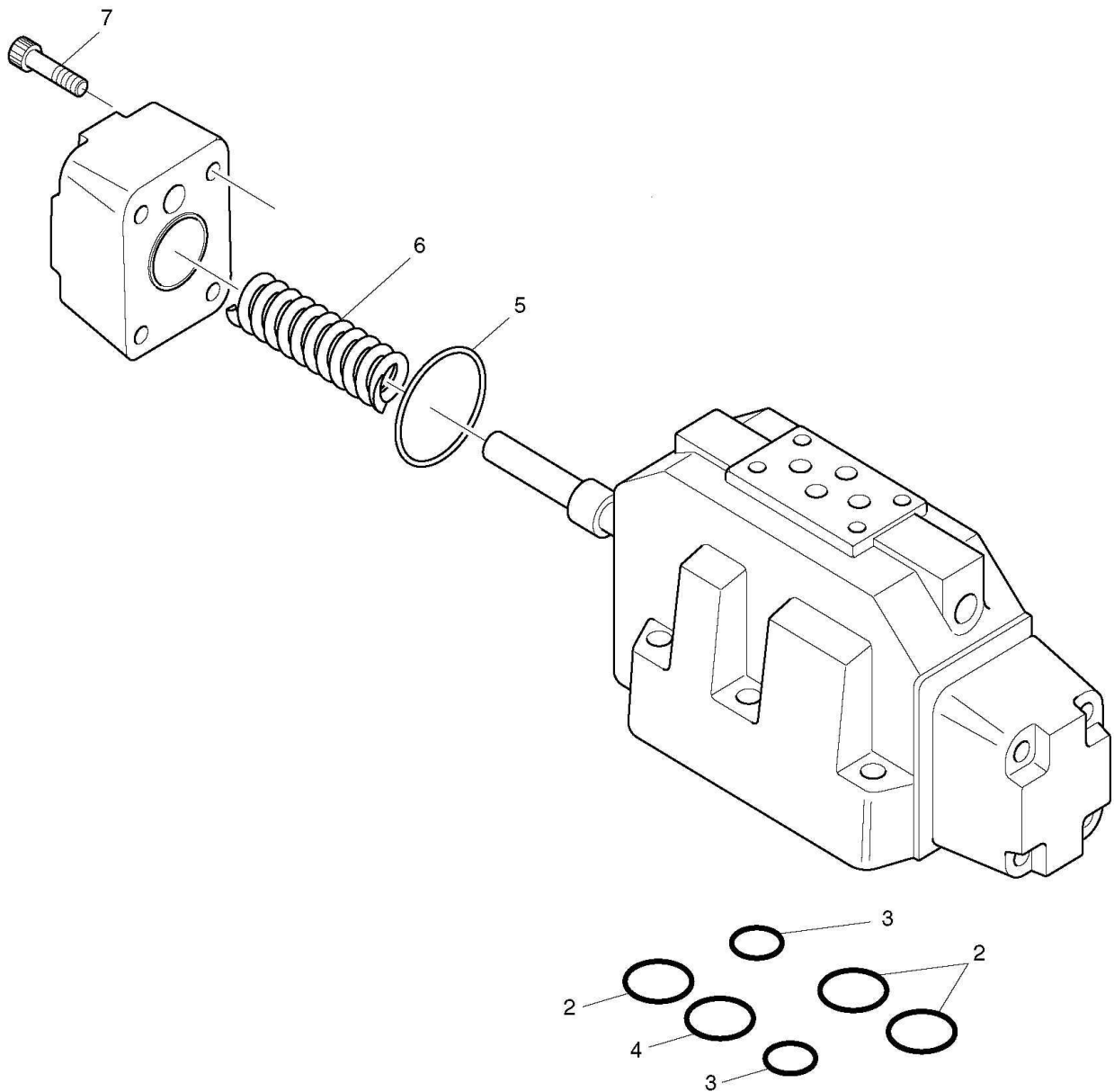


Fig.

Apply - ~

STROKE CHANGE VALVE

스트로크 변환 밸브

03.24

420-00058-02

No. 항번	PART NO 품 번	Description 품 명	Specification 사 양	Q'ty 수량	First Input ~ Last Input	Remark 비 고
2	420-00058-02-02	O - RING 오 링	D28.17×3.53	3		
3	420-00058-02-03	O - RING 오 링	D20.29×2.62	2		
4	420-00058-02-04	O - RING 오 링	D31.34×3.53	1		
5	420-00058-02-05	O - RING 오 링	D37.7×3.53	2		
6	420-00058-02-06	PRESSURE SPRING 압력 스프링		2		
7	420-00058-02-07	CHEESE HEAD SCREW 소켓 스크류	7/16 -14UNC×1 3/4	8		



Fig. 03.25	Apply - ~	C.P.R BLOCK ASSEMBLY C.P.R 블럭 조립품
	420-00058-07	

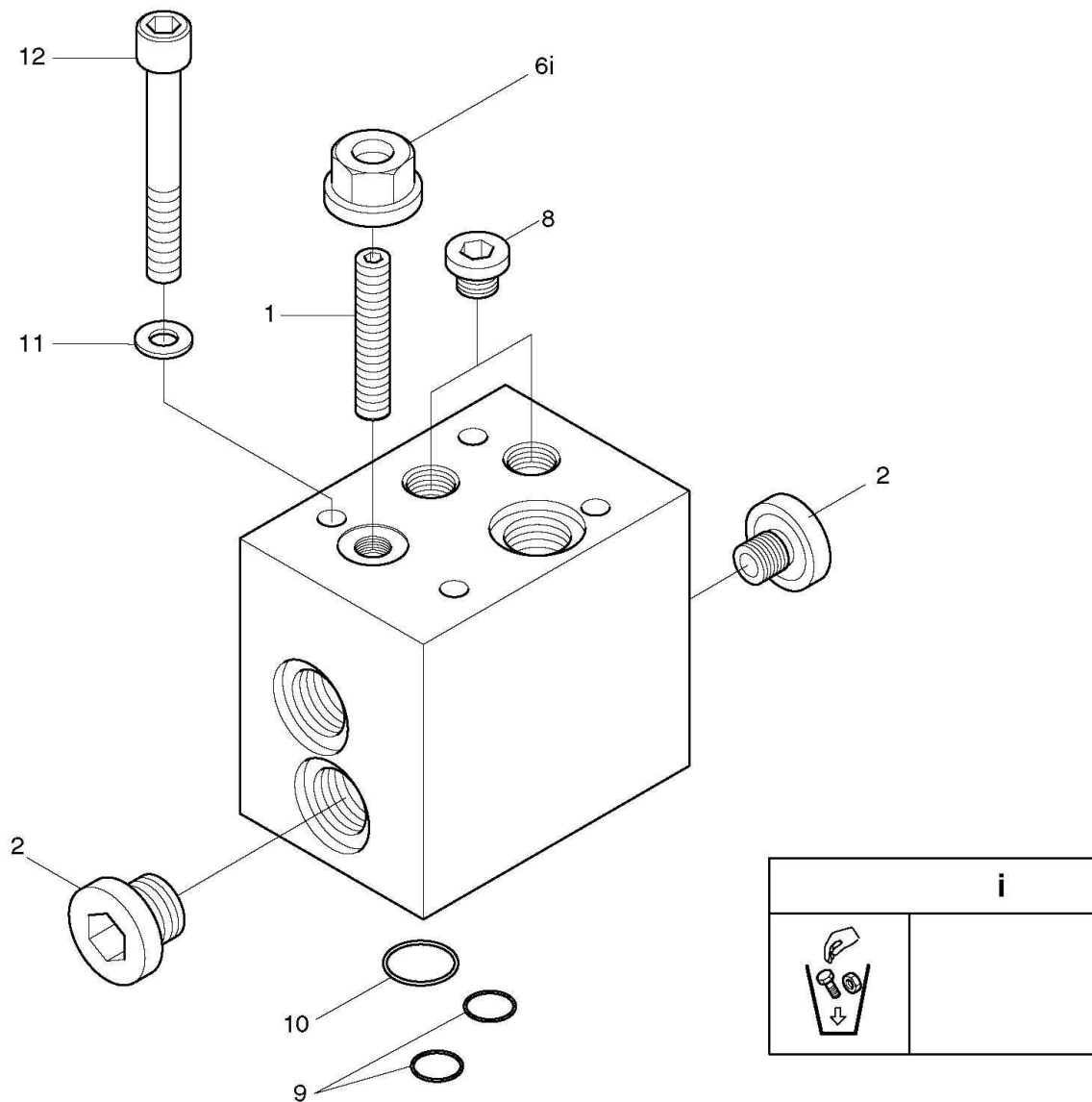


Fig. 03.25	Apply - ~	C.P.R BLOCK ASSEMBLY C.P.R 블럭 조립품
	420-00058-07	

No. 항번	PART NO 품 번	Description 품 명	Specification 사 양	Q'ty 수량	First Input ~ Last Input	Remark 비 고
1	420-00058-07-01	SCREW : SET 멈춤 나사	VS-R1/2 WD	1		
2	420-00058-07-02	PLUG 플러그	PF1/2	2		
6	420-00058-07-06	NUT : COLLAR SELF(LH)LOCKING 칼라 너트	M10	1		
8	420-00058-07-08	PLUG : SCREW 스크류 플러그	VS-R1-8 WD	2		
9	420-00058-07-09	O - RING 오 링	8×1.5 DIN3770NB80	2		
10	420-00058-07-10	O - RING 오 링	11×2 DIN3770NB70	1		
11	420-00058-07-11	WASHER : LOCK 잠금 와셔	VS6	4		
12	420-00058-07-12	CHEESE HEAD SCREW 육각 헤드 스크류	M6×100 DIN912-8.8	4		

Fig. 03.26	Apply - ~	RELIEF VALVE 릴리프 밸브
	420-00060	

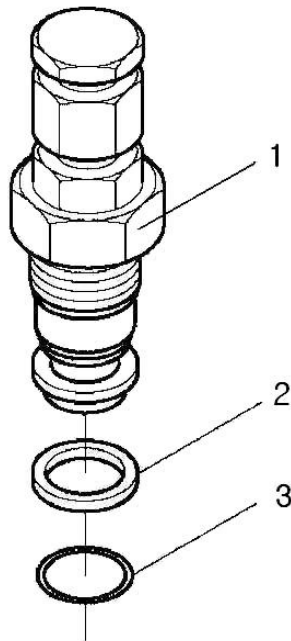


Fig.

Apply - ~

RELIEF VALVE

릴리프 밸브

03.26

420-00060

No. 항번	PART NO 품 번	Description 품 명	Specification 사 양	Q'ty 수량	First Input ~ Last Input	Remark 비 고
1	420-00060-01	RELIEF VALVE 릴리프 밸브		1		
2	420-00060-02	BACK UP RING 백업 링		1		
3	420-00060-03	O - RING 오 링	12.37x2.62DIN3770NB7	1		



Fig. 03.27	Apply - ~	PROPOTION VALVE 프로포셔널 밸브
	CP900-0047	

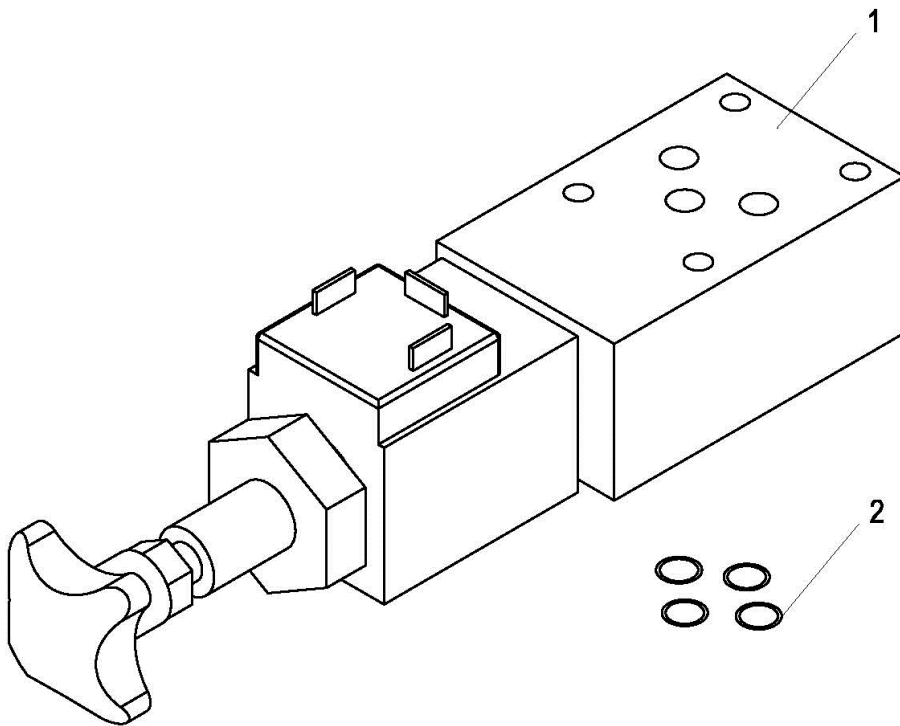


Fig. 03.27	Apply - ~	PROPOTION VALVE 프로포션넬 밸브
	CP900-0047	

No. 항번	PART NO 품 번	Description 품 명	Specification 사 양	Q'ty 수량	First Input ~ Last Input	Remark 비 고
1	CP900-0047-01	PROPOTION V/V 프로포션넬 밸브		1		
2	H2080095-04	O - RING 오 링	12x2 DIN3770NB70	4		



Fig.

Apply

- ~

AGITATOR VALVE

조정 밸브

03.28

23130036D

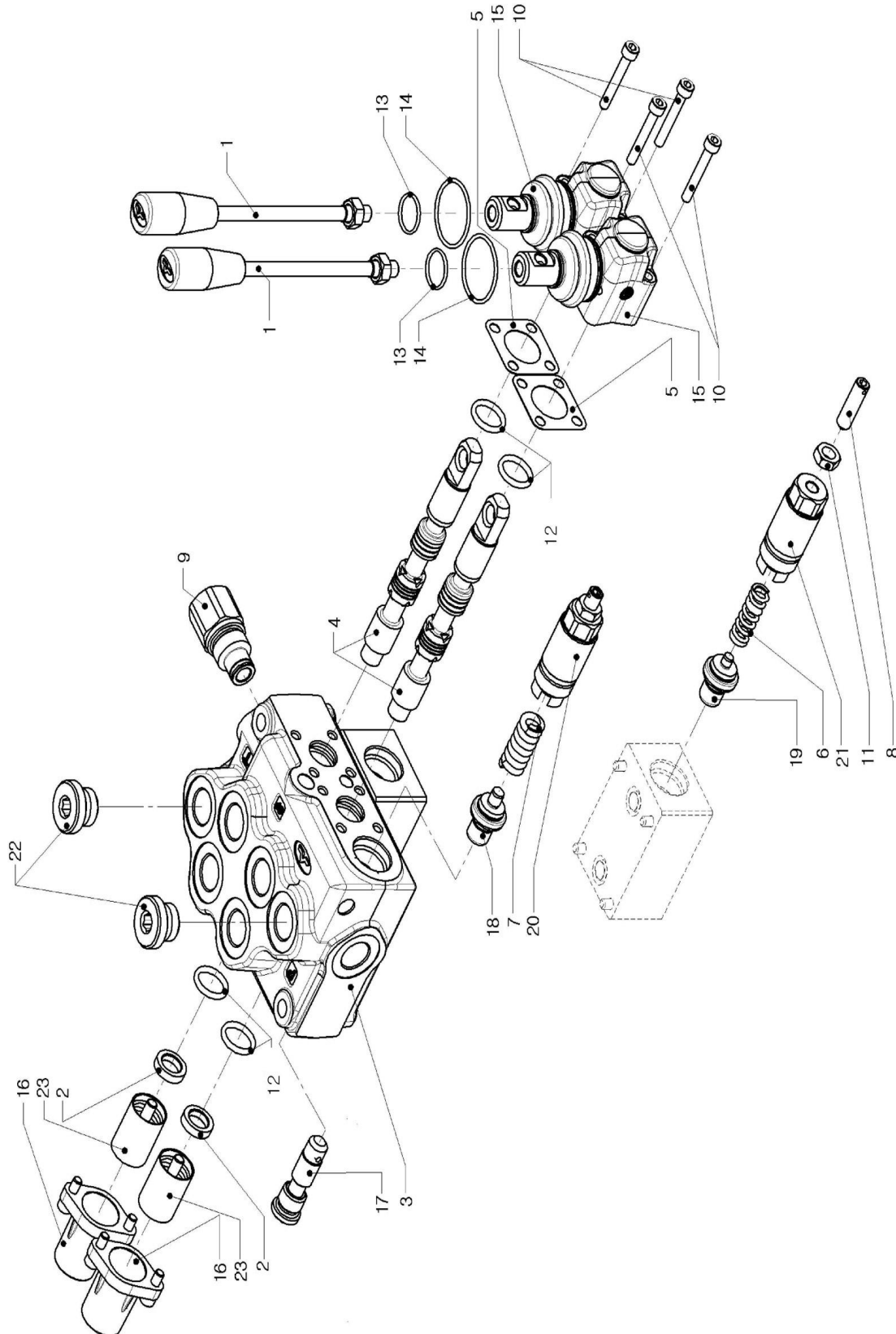


Fig.

Apply - ~

AGITATOR VALVE

조정 밸브

03.28

23130036D

No. 항번	PART NO 품 번	Description 품 명	Specification 사 양	Q'ty 수량	First Input ~ Last Input	Remark 비 고
1	170011015	HANDLEVER 핸들레버	AL01/M8x150	2		
2	3ANE118051	RING 링	11.7x17.8x4.3	2		
3	3CO1181080	MET-ASP BODY 바디	SD5/2-SP1	1		
4	3CU1225130	SPOOL 스풀	2/SD5	2		
5	3GUA136031	SEAL 실	B/S5	2		
6	3MOL312261	SPRING 스프링	N.3 U/SD10	1		
7	3MOL315330	SPRING 스프링	N.3 VMPK-VMPJ/S5	1		
8	3VIT208300	SCREW 스크류	M8x30	1		
9	3XGIU524480	JOINT 조인트	AE SD5 MET18x1.5	1		
10	4VIT605035	SCREW 스크류	UNI-5931 / M5x35-8.8	4		
11	4DAD308126	NUT : HEX 육각 너트	UNI-5589/M8	1		
12	4GUA115926	O(RH)ING SAEL 오링 실	15.88x2.62 NBR 70 SH	4		
13	4GUA413926	O(RH)ING SAEL 오링 실	13.94x2.62 VITON 75 SH	2		
14	4GUA422226	O(RH)ING SAEL 오링 실	22.22x2.62 VITON 75 SH	2		
15	3XLEV 105000	LEVER 레버	L_55	2		
16	XCAP280370	ENDCAP KIT 앤드캡 키트	S5	2		
17	XKIT005000	KIT 키트	VR/SD5	1		
18	XKIT105100	INLET PART 인렛 파트	VMPJ5	1		
19	XKIT105105	KIT 키트	VMPJ5-AF	1		
20	XKIT105212	KIT 키트	VMP5/G	1		
21	XKIT105213	KIT 키트	VMP5/V	1		
22	XTAP625170	PLUG 플러그	M18x1.5	2		
23	XV11105000A	CONTROL KIT 컨트롤 키트	11/S5	2		



Fig. 03.29	Apply - ~	FLAP ELBOW ASSEMBLY 플랩 엘보우 조립품
	22610001H	

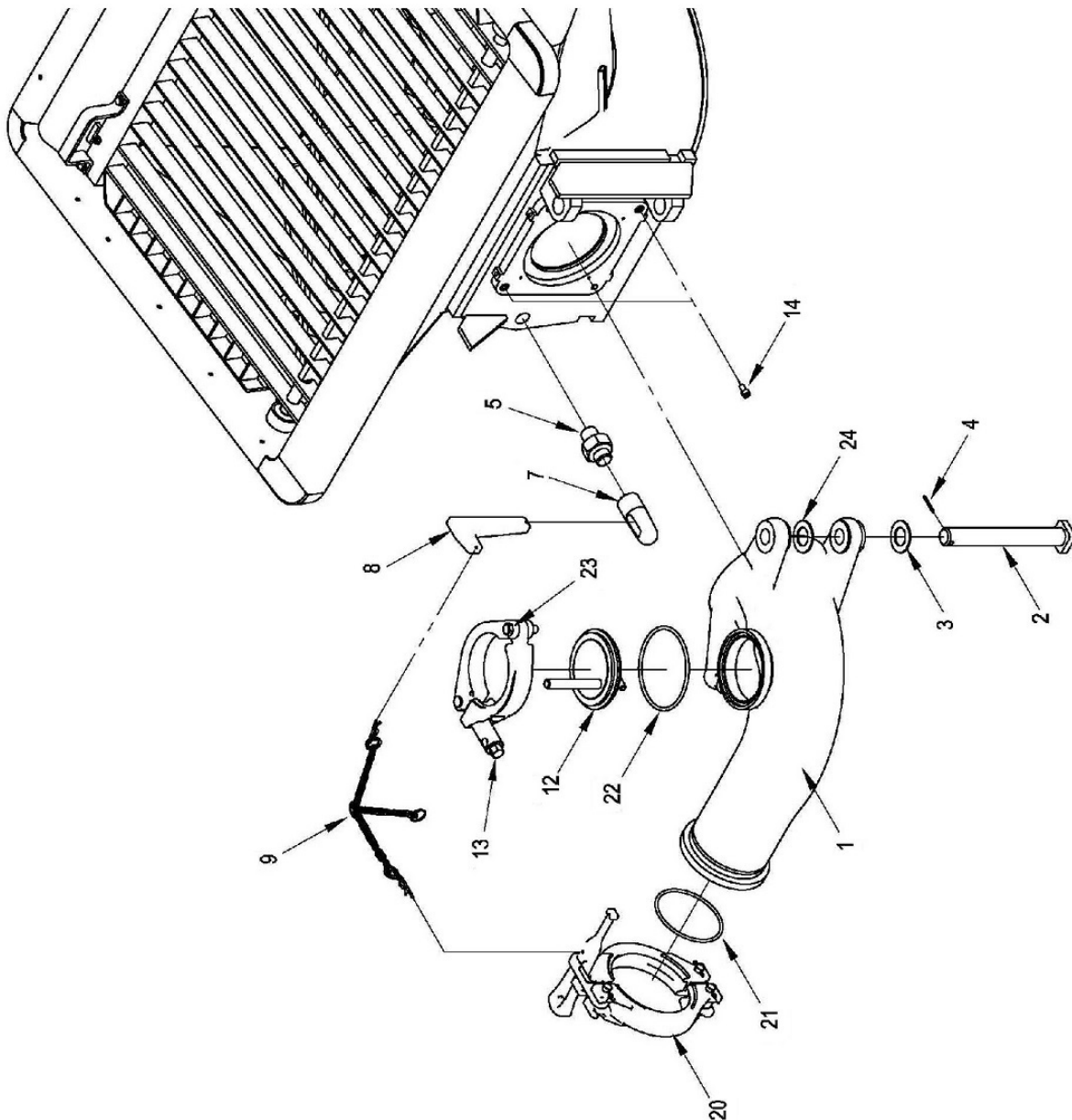
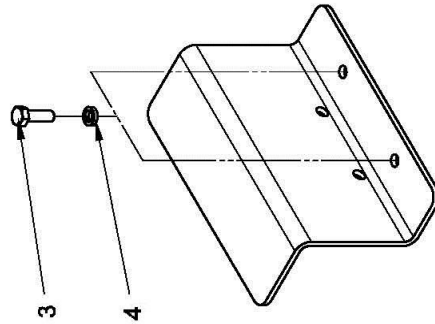


Fig. 03.29	Apply - ~	FLAP ELBOW ASSEMBLY 플랩 엘보우 조립품
	22610001H	

No. 항번	PART NO 품 번	Description 품 명	Specification 사 양	Q'ty 수량	First Input ~ Last Input	Remark 비 고
1	22620002C	FLAP ELBOW ASSEMBLY 플랩 엘보우		1		
2	22630028B	PIN 핀		1		
3	H2060002	SUPPORTING RING 서포팅 링		1		
4	S5736071	PIN : SPLIT 분할 핀	D8xL65	1		
5	22630007C	TIE ROD 타이로드		1		
7	22630027C	WEDGE HOLDER 괘기 홀더		1		
8	22630008B	WELDGE 괘 기		1		
9	22730100A	PIN : SPRING ASSEMBLY 스프링 핀 조립품		1		
12	22630009	LID 리드		1		
13	22620013A	SCREW COUPLING 스크류 커플링		1		
14	S2215771	BOLT : HEX SOCKET HEAD 육각 구멍볼이 볼트	M12xL55	2		
20	22620020D	COUPLING(6)-KEY 스크류 커플링	6in	1		
21	2180-1026D042	O - RING 오 링	6in	1		
22	2180-1026D043	O - RING 오 링	5in	1		
23	S0565853	BOLT : HEX HEAD 육각 볼트	M16xL80	1		
24	2190010	WASHER : PLAIN 평 와셔		1		

Fig. 03.30	Apply - ~	OIL CENTRAL LUBRICATION 중앙윤활장치
H2060690		



VIEW : A

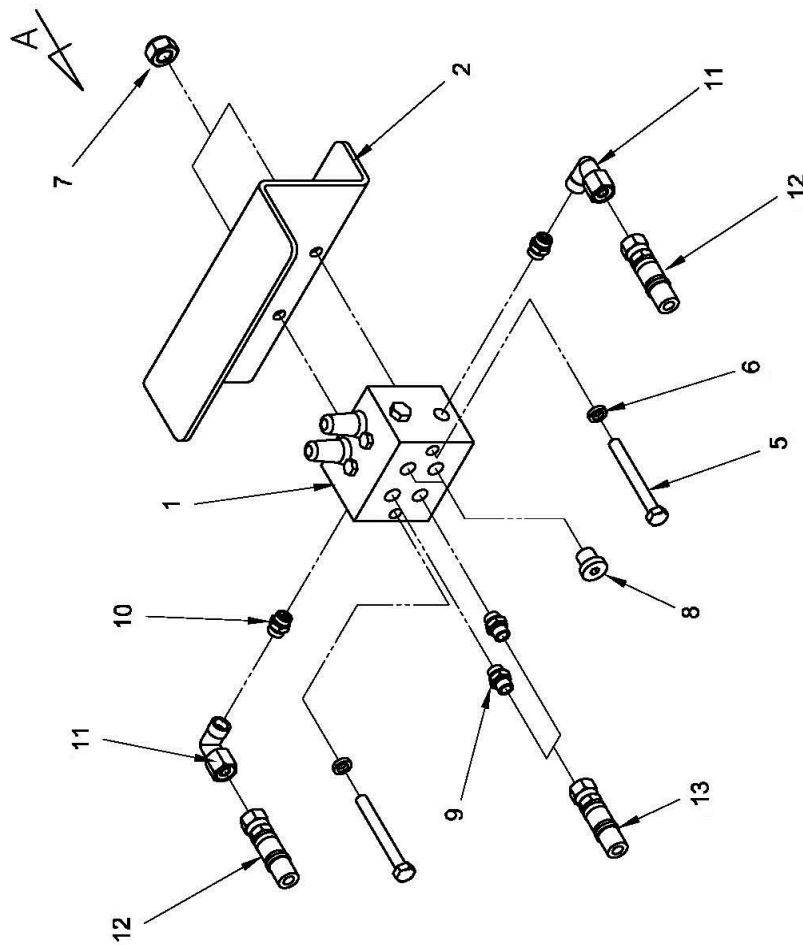
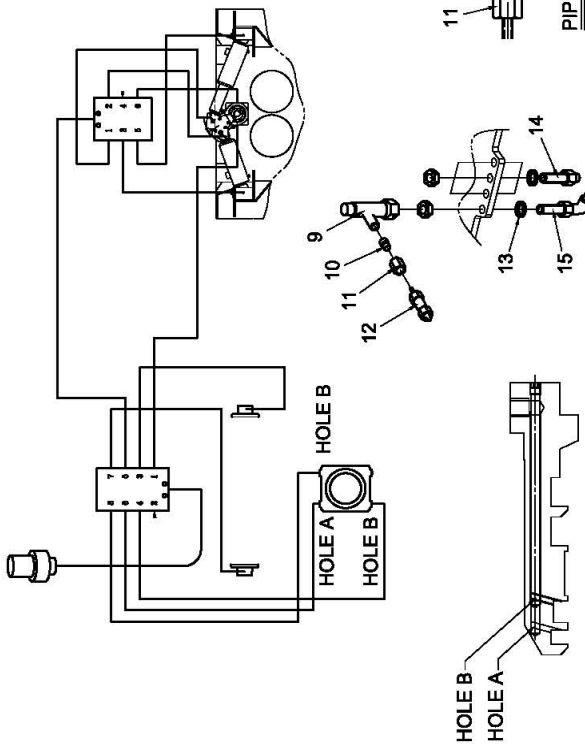
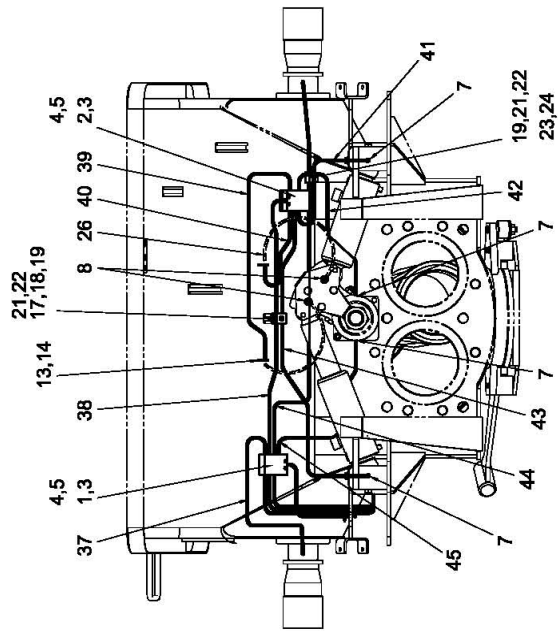
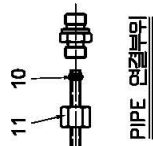
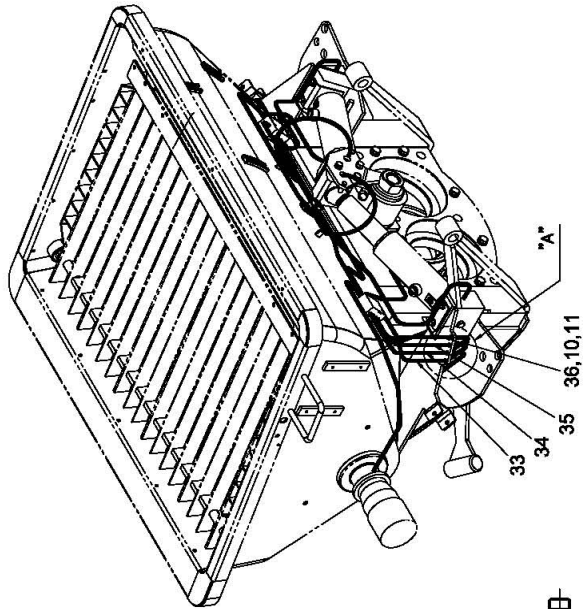


Fig. 03.30	Apply - ~	OIL CENTRAL LUBRICATION 중앙윤활장치
	H2060690	

No. 항번	PART NO 품 번	Description 품 명	Specification 사 양	Q'ty 수량	First Input ~ Last Input	Remark 비 고
1	2290034	LUB. DISTRIBUTOR 분배기	VSKV-4D	1		
2	H2060272	BRACKET 브라켓	t4.5	1		
3	S0509063	BOLT : HEX HEAD 육각 볼트	M8xL25	2		
4	S5102503	WASHER : SPRING 스프링 와셔	M8	2		
5	S0556863	BOLT : HEX HEAD 육각 볼트	M8xL75	2		
6	S5010503	WASHER : PLAIN 평 와셔	M8	2		
7	93930009D006	NUT : LOCK 잠금너트	M8	2		
8	181-00255D002	PLUG 플러그	VS-T1/4-WD	2		
9	181-00202D024	FITTING 피팅	GES6L/R 1/4in	2		
10	181-00215D002	FITTING 피팅	GES8LR	2		
11	181-00223D002	FITTING 피팅	EWSD8L	2		
12	96330001D089	HYD. HOSE 유압호스	2ST RAD 8Lx850	2		
13	96330001D031	HYD. HOSE 유압호스		2		

Fig. 03.31	Apply - ~	CENTRAL LUBRICATION 윤활 조정 블록
	H2110078C	



DETAIL : "A"

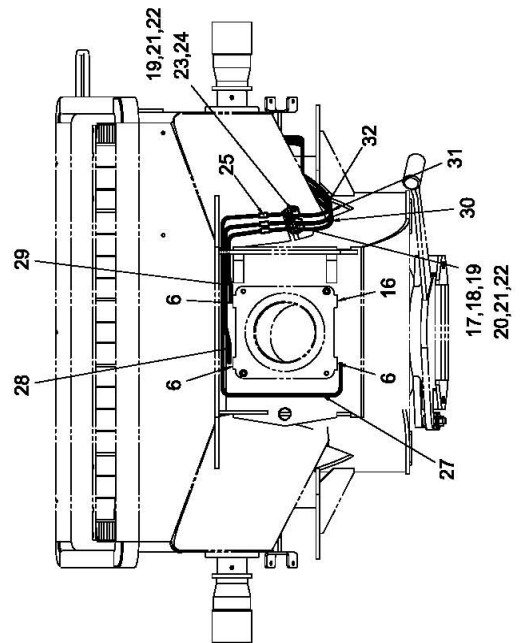


Fig. 03.31		Apply - ~	CENTRAL LUBRICATION 윤활 조정 블록			
H2110078C						
No. 항번	PART NO 품 번	Description 품 명	Specification 사 양	Q'ty 수량	First Input ~ Last Input	Remark 비 고
1	2290033	LUB. DISTRIBUTOR 분배기	SSV8	1		
2	2290032	LUB. DISTRIBUTOR 분배기	SSV6-K	1		
3	S0503903	BOLT : HEX HEAD 육각 볼트	M5xL40	4		
4	S5102203	WASHER : SPRING 스프링 와셔	M5	4		
5	181-00202D004	FITTING 피팅	GES6LR	2		
6	181-00236D004	FITTING 피팅	RSWS12LM18x1.5	3		
7	181-00190D001	FITTING 피팅	GES6LM	4		
8	181-00221D001	FITTING 피팅	EWSD6L	2		
9	181-00198D001	FITTING 피팅	ELSD6L	1		
10	181-00266D004	TAPERED RING 피팅	K-R6L/S	27		
11	181-00218D004	NUT : UNION 유니온 너트	K-M6L/S	27		
12	H2060518	CHECK VALVE 체크밸브	PT1/8	1		
13	S5120703	WASHER : CONICAL SPRING 접시 스프링 와셔	M12	6		
14	181-00209D001	FITTING 피팅	GSS6L	5		
15	181-00246D001	FITTING 피팅	WSS6L	1		
16	S6710041	NIPPLE : GREASE 그리스 니플	PT1/8in	1		
17	93930006D003	PIPE CLAMP 파이프 클램프	RBPR-106	4		
18	93930005D002	COVER PLATE 커버 플레이트	GD1DW3	2		
19	93930014A	NUT : RAIL 레일 너트	M6	4		
21	S0505353	BOLT : HEX HEAD 육각 볼트	M6xL35	4		
22	S5102303	WASHER : SPRING 스프링 와셔	M6	4		
23	93920003D001	PIPE CLAMP 파이프 클램프		4		
24	93930002D001	COVER PLATE 커버 플레이트		2		
25	181-00204D004	FITTING 피팅	GS6L	3		
26	96330001D033	HYD. HOSE 유압 호스		2		
27	22930002A	HYD. PIPE ASSEMBLY 유압 파이프 조립품		1		
28	22930003A	HYD. PIPE ASSEMBLY 유압 파이프 조립품		1		
29	22930004A	HYD. PIPE ASSEMBLY 유압 파이프 조립품		1		

Fig.

Apply

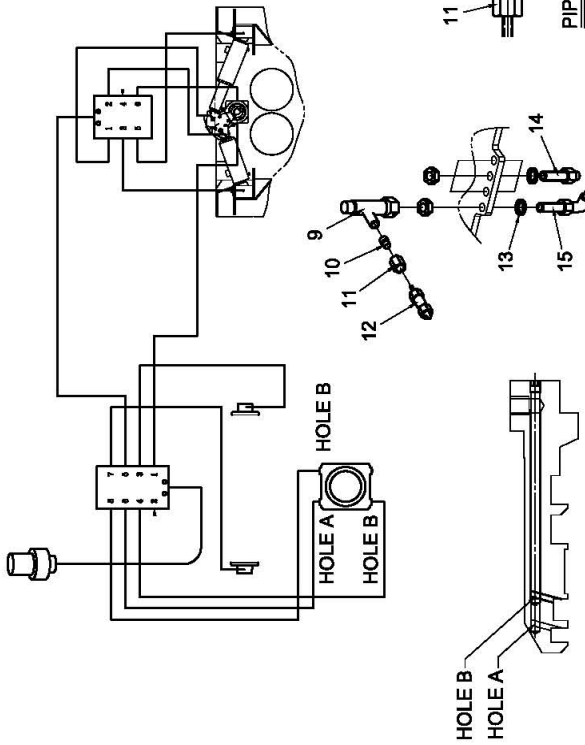
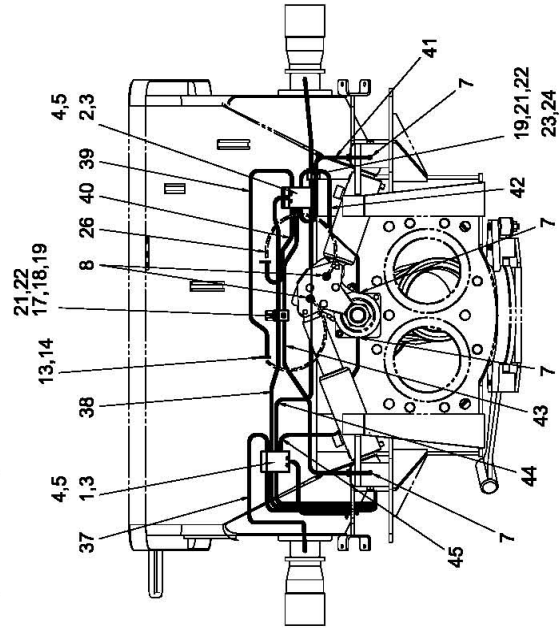
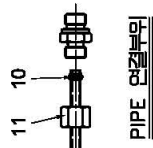
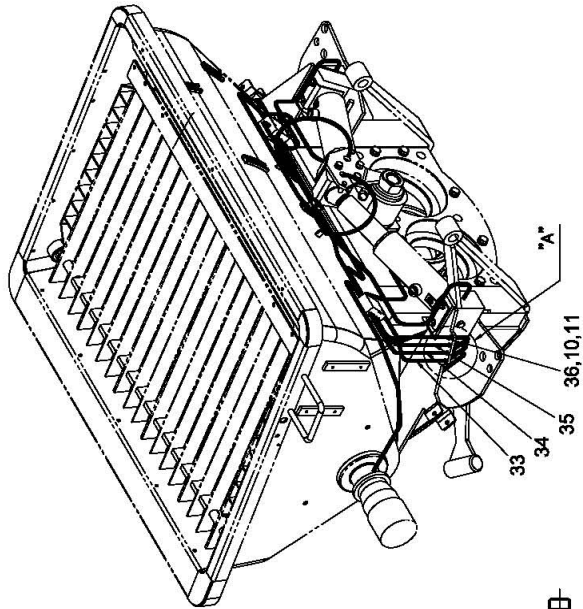
- ~

CENTRAL LUBRICATION

윤활 조정 블록

03.31

H2110078C



DETAIL : "A"

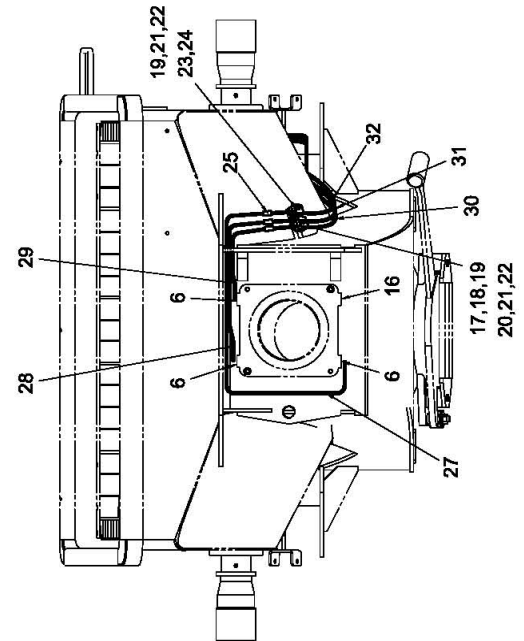


Fig.

Apply - ~

CENTRAL LUBRICATION

윤활 조정 블록

03.31

H2110078C

No. 항번	PART NO 품 번	Description 품 명	Specification 사 양	Q'ty 수량	First Input ~ Last Input	Remark 비 고
30	H2110005	HYD. PIPE ASSEMBLY 유압 파이프 조립품		1		
31	H2110006	HYD. PIPE ASSEMBLY 유압 파이프 조립품		1		
32	H2110007	HYD. PIPE ASSEMBLY 유압 파이프 조립품		1		
33	H2110008B	HYD. PIPE ASSEMBLY 유압 파이프 조립품		1		
34	H2110011E	HYD. PIPE ASSEMBLY 유압 파이프 조립품		1		
35	H2110012B	HYD. PIPE ASSEMBLY 유압 파이프 조립품		1		
36	H2110014B	HYD. PIPE ASSEMBLY 유압 파이프 조립품		1		
37	H2110015B	HYD. PIPE ASSEMBLY 유압 파이프 조립품		1		
38	H2110009B	HYD. PIPE ASSEMBLY 유압 파이프 조립품		1		
39	H2110020	HYD. PIPE ASSEMBLY 유압 파이프 조립품		1		
40	H2110018	HYD. PIPE ASSEMBLY 유압 파이프 조립품		1		
41	H2110021	HYD. PIPE ASSEMBLY 유압 파이프 조립품		1		
42	H2110019A	HYD. PIPE ASSEMBLY 유압 파이프 조립품		1		
43	H2110022	HYD. PIPE ASSEMBLY 유압 파이프 조립품		1		
44	H2110016B	HYD. PIPE ASSEMBLY 유압 파이프 조립품		1		
45	H2110013E	HYD. PIPE ASSEMBLY 유압 파이프 조립품		1		

Fig. 03.32	Apply - ~	SWITCH INDUCTIVE 근접스위치 조립품
	H2060711B	

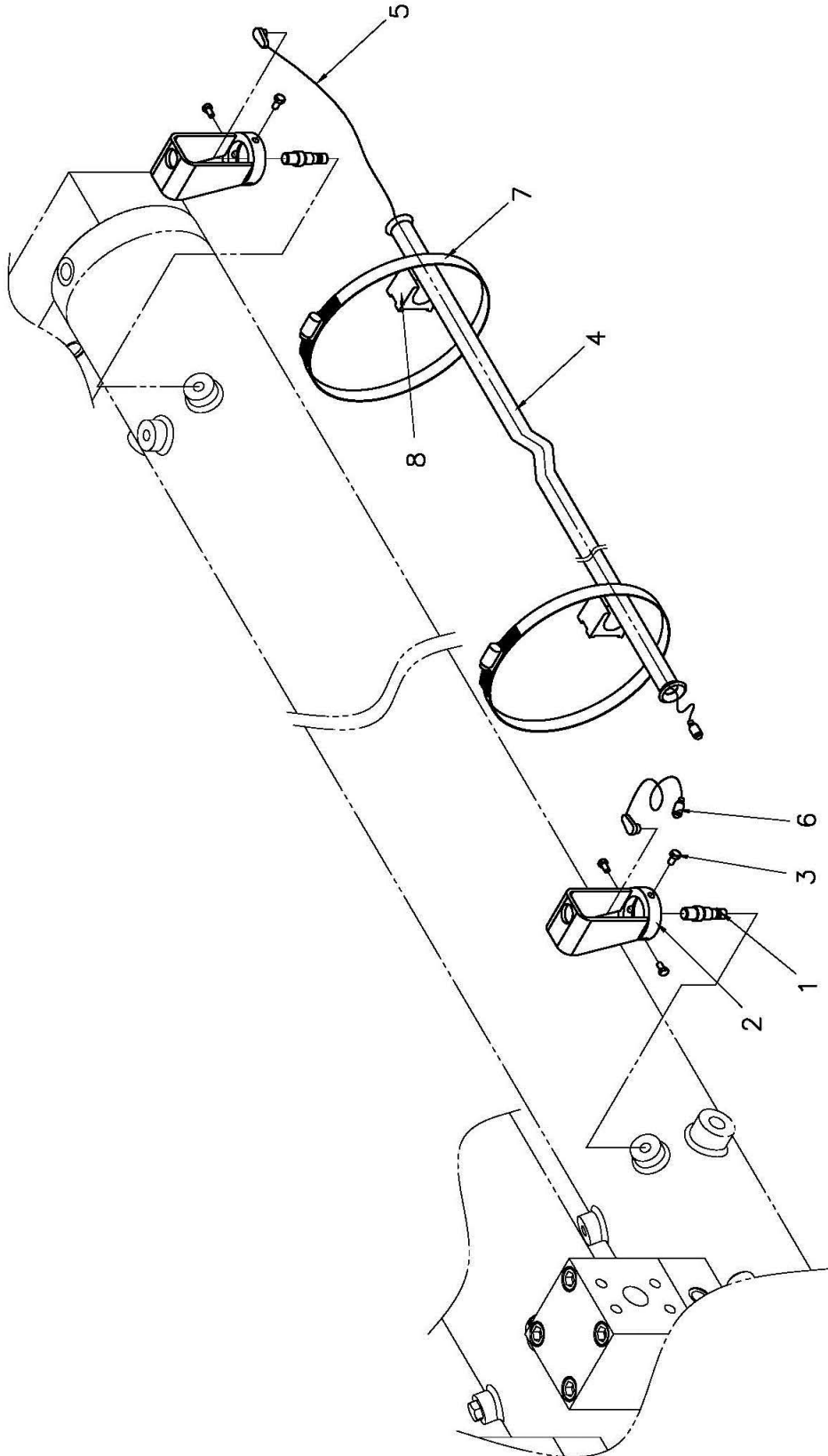


Fig.

Apply - ~

SWITCH INDUCTIVE

근접스위치 조립품

03.32

H2060711B

No. 항번	PART NO 품 번	Description 품 명	Specification 사 양	Q'ty 수량	First Input ~ Last Input	Remark 비 고
1	H2100275	PROXIMITY LIMIT SWITCH 근접 제한 스위치	DC24V / M12x1.0~1.2mm	2		
2	23930018C	PROTECTIVE FRAME 보호대		2		
3	S0508653	BOLT : HEX HEAD 육각 볼트	M8xL16	6		
4	23930025D006	WIRE PROTECTOR 와이어 프로텍터		1		
5	H2100518D003	MULTIPLE PLUG 센서 케이블	3000L	1		
6	H2100518D004	MULTIPLE PLUG 센서 케이블	1000L	1		
7	93220003D015	CLAMP HOSE 호스 클램프		2		
8	9230001D003	PIPE CLAMP 파이프 클램프	D25	2		



Fig.

Apply - ~

AUTO GREASE PUMP ASSEMBLY

자동 구리스 펌프 조립품

03.33

22930055B

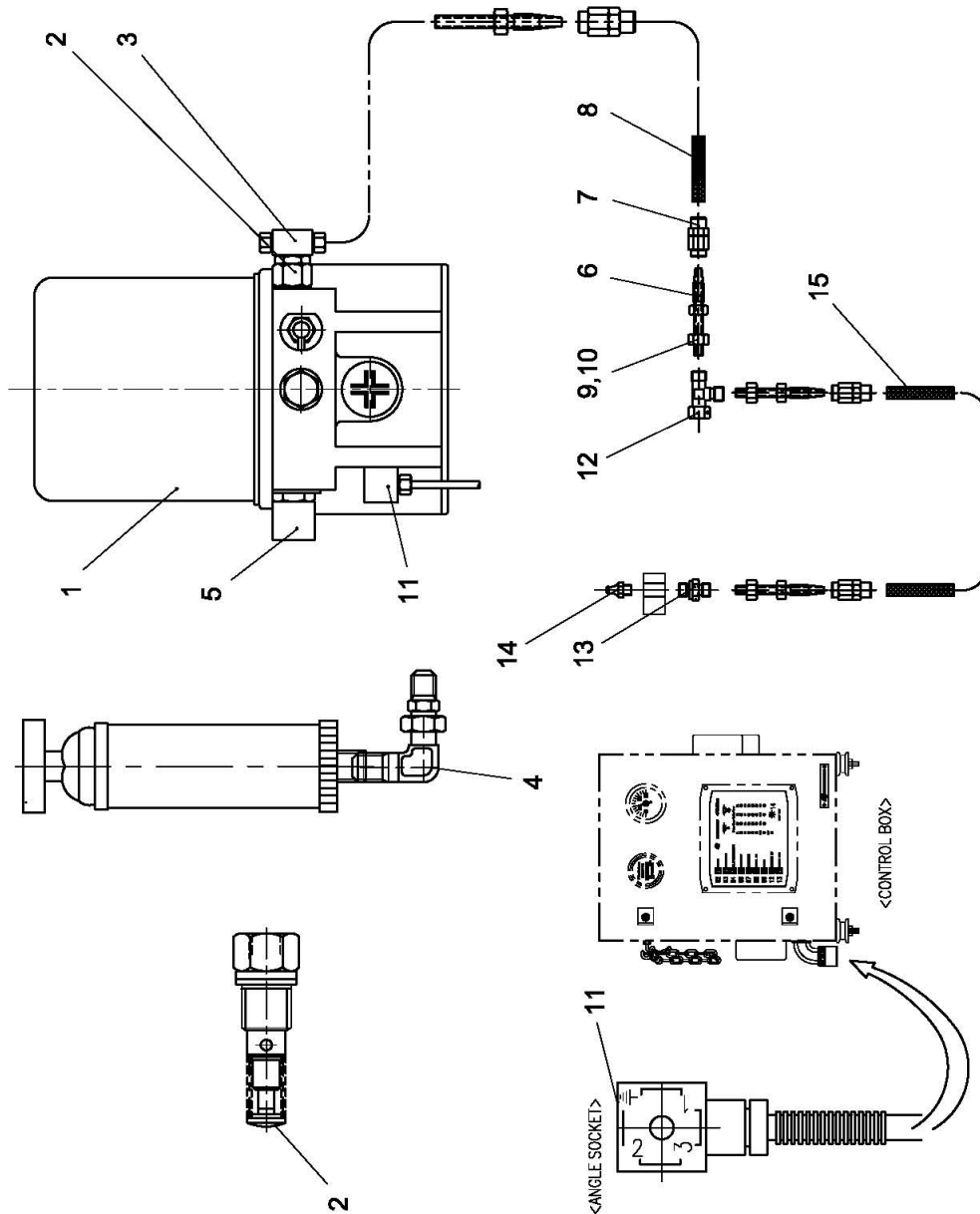


Fig.

Apply - ~

AUTO GREASE PUMP ASSEMBLY

자동 구리스 펌프 조립품

03.33

22930055B

No. 항번	PART NO 품 번	Description 품 명	Specification 사 양	Q'ty 수량	First Input ~ Last Input	Remark 비 고
1	H2110026	AUTO GREASE PUMP 자동 구리스 펌프	P203 DC24V	1		
2	22930055.02	PUMP ELEMENT 펌프 엘레먼트	22930055B (DC24V)	1		
3	22930055.03	SAFTY VALVE 안전밸브		1		
4	22930055.04	FILLING PUMP 필링 펌프		1		
5	22930055.05	CONNECTOR ASSEMBLY 컨넥터 조립품		1		
6	22930055.06	HOSE STUD SHORT 호스 프로텍터		4		
7	22930055.07	THREADED SLEEVE 슬리브		4		
8	22930055.08	HYD. HOSE 유압 호스		1		
9	22930055.09	COUPLING NUT 커플링 너트		3		
10	22930055.1	FERRULE 페룰		3		
11	22930055.11	SOCKET WITH CABLE 소켓(케이블 포함)		1		
12	181-00210D001	FITTING 피팅	ELSD6L	1		
13	22910056.01	FITTING 피팅	223_12270_7	1		
14	22910056.07	CONICAL LUB. NIPPLE 니플	M8xP1	1		
15	22930055.15	HYD. HOSE 유압 호스		1		

Fig.

Apply - ~

AUTO GREASE PUMP

자동 구리스 펌프

03.34

H2110026

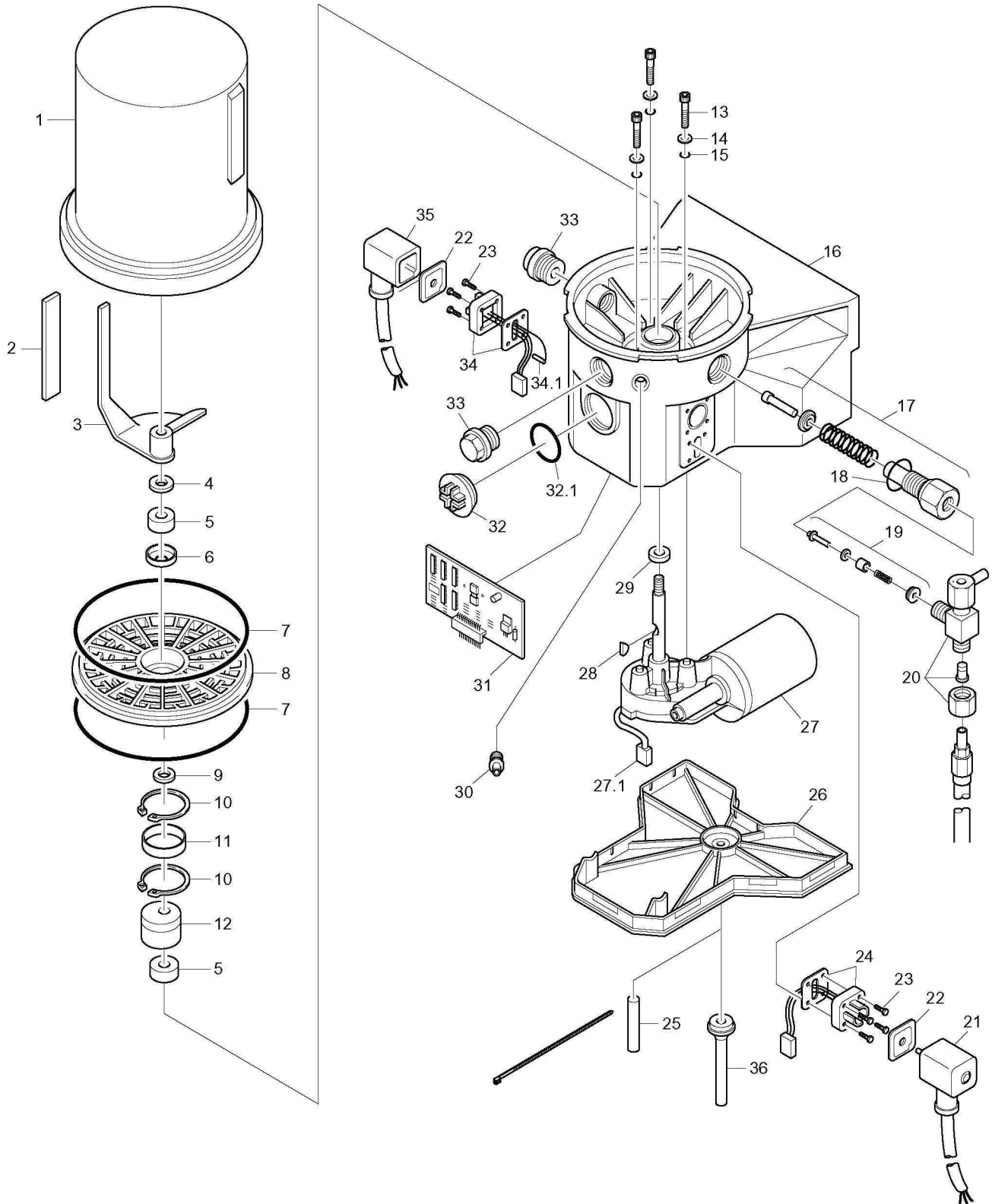


Fig.
03.34

Apply - ~

AUTO GREASE PUMP

자동 그리스 펌프

H2110026

No. 항번	PART NO 품 번	Description 품 명	Specification 사 양	Q'ty 수량	First Input ~ Last Input	Remark 비 고
1	H2110026-01	RESERVOIR 리저버	2 LITER	1		
2	H2110026-02	HOSE 호스		1		
3	H2110026-03	STIRRING PADDLE ASSEMBLY 스티링 페들		1		
4	H2110026-04	WASHER 와셔	8.4	1		
5	H2110026-05	BEARING RING 베어링 링		2		
6	H2110026-06	GROOVED BALL BRG. 그르브드 볼 베어링	D10_26x8	1		
7	H2110026-07	O - RING 오 링		2		
8	H2110026-08	INTERMEDIATE BOTTOM 바닥판		1		
9	H2110026-09	SHIM 심	10x16x1.2	1		
10	H2110026-10	SNAP RING 스냅 링	SW32	1		
11	H2110026-11	INNER RING 인너 링	IR33x37x13	1		
12	H2110026-12	ECCENTRIC 편심자		1		
13	H2110026-13	SOCKET HEAD BOLT 육각구멍볼이 볼트	M6x25C	3		
14	H2110026-14	WASHER 와셔		3		
15	H2110026-15	O - RING 오 링	6x2	3		
16	H2110026-16	HOUSING 하우징		1		
17	H2110026-17	PUMP ELEMENT ASSEMBLY 펌프 엘레먼트	K6	1		
18	H2110026-18	SEALING RING 실 링	22.2x27x2.5	1		
19	H2110026-19	CHECK VALVE ASSEMBLY 체크 밸브		1		
20	H2110026-20	SAFETY VALVE 안전 밸브	SVTE-350-R1/4-D6	1		
21	H2110026-21	SOCKET 소켓	2A1	1		
22	H2110026-22	FLAT PACKING 패킹		2		
23	H2110026-23	SCREW BZ 스크류		8		
24	H2110026-24	APPLIANCE PLUG 플러그	2A1	1		
25	H2110026-25	HOSE 호스		1		
26	H2110026-26	HOUSING COVER 하우징 커버		1		
27	H2110026-27	DC MOTOR 직류 모터	DC24V	1		
28	H2110026-28	WOODRUFF KEY 반달키		1		



Fig.

Apply - ~

AUTO GREASE PUMP

자동 구리스 펌프

03.34

H2110026

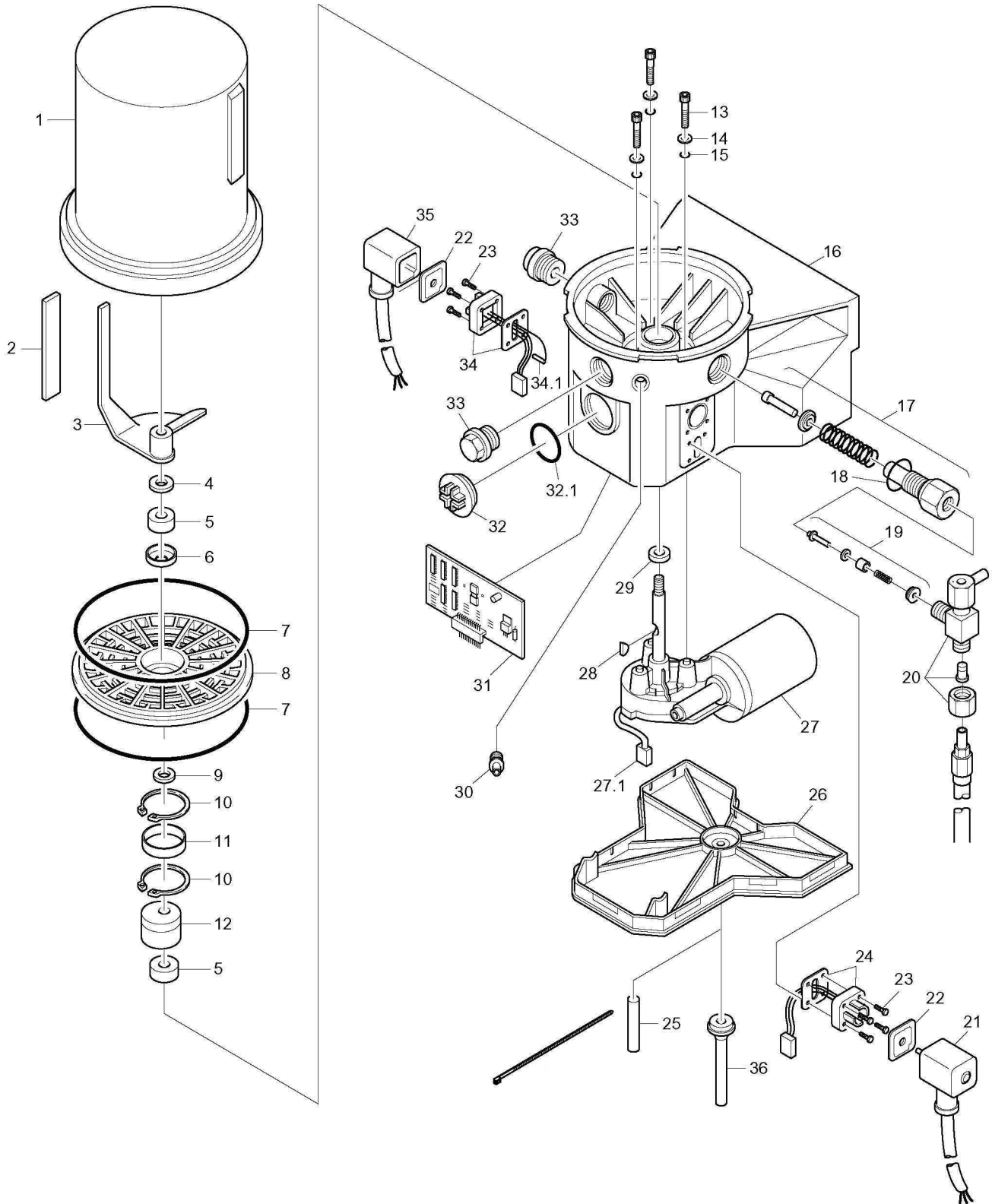


Fig.

Apply - ~

AUTO GREASE PUMP

자동 그리스 펌프

03.34

H2110026

No. 항번	PART NO 품 번	Description 품 명	Specification 사 양	Q'ty 수량	First Input ~ Last Input	Remark 비 고
29	H2110026-29	ROTARY SHAFT SEAL 로터리 샤프트 키	BA10x22x7	1		
30	H2110026-30	HYDRAULIC LUB. FITTING 피팅	AR1/4Z	1		
31	H2110026-31	12/24 VDC CONTROL P.C.B 컨트롤 기판	V00-V03	1		
32	H2110026-32	SEALING PLUG 실링 플러그	M22x1.5x12	1		
33	H2110026-33	APPLIANCE PLUG 플러그	1A1	2		
34	H2110026-34	SELF-TAPPING SCREW 스크류	3.9x6.5C	1		
35	H2110026-35	SOCKET 소켓	A1A	1		
36	H2110026-36	DRAIN TUBE 드레인 튜브		1		

Fig. 03.35	Apply - ~ H2060595H	HOPPER COVER ASSEMBLY(OPTION) 호퍼 커버 조립품(옵션)
--------------------------	--------------------------------------	---

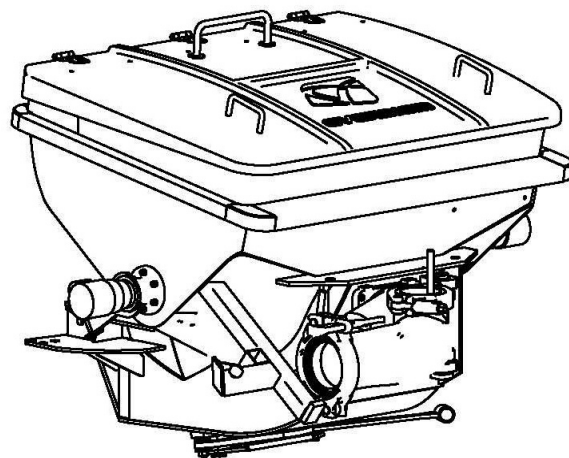
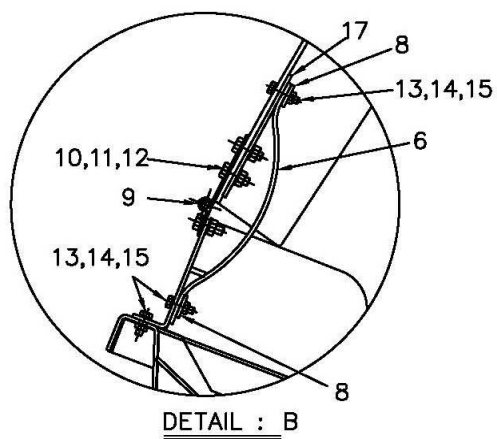
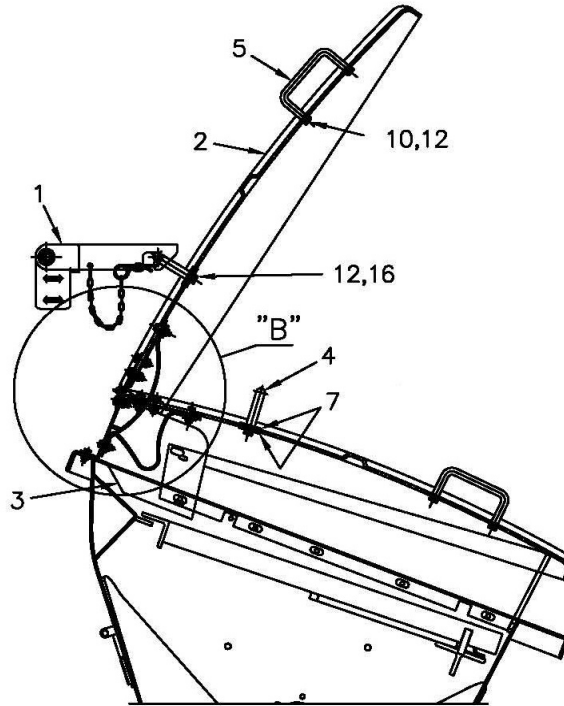


Fig.

Apply - ~

HOPPER COVER ASSEMBLY(OPTION)

호퍼 커버 조립품(옵션)

03.35

H2060595H

No. 항번	PART NO 품 번	Description 품 명	Specification 사 양	Q'ty 수량	First Input ~ Last Input	Remark 비 고
1	H2060592A	LOCK HOOK ASSEMBLY 록킹 후크 조립품		1		
2	H2060596	HOPPER COVER 호퍼커버	t6	1		
3	H2060597B	SPLASH GUARD 스플래쉬 가드		1		
4	H2050619A	HANDLE 핸들레버	D20	1		
5	H2010816A	COVER HANDLE 커버핸들	D16	2		
6	CP610-0386	RUBBER PAD 고무패드	t5	1		
7	H2060620	SPACER 스페이서	t3.2	4		
8	H2010810	COLLAR 칼라	t4.5	2		
9	H2050562	HINGE 힌지		3		
10	S0512290	BOLT : HEX HEAD 육각 볼트	M10xL30	19		
11	93930009D006	NUT : LOCK 잠금 너트	M10	15		
12	S5100690	WASHER : SPRING 스프링 와셔	M10	21		
13	S0509390	BOLT : HEX HEAD 육각 볼트	M8xL35	15		
14	H2160219D005	NUT : LOCK 잠금 너트	M8xP1.25	15		
15	S5100590	WASHER : SPRING 스프링 와셔	M8	15		
16	S0512490	BOLT : HEX HEAD 육각 볼트	M10xL40	2		
17	H2060607A	PLATE 플레이트	t4.5	1		

Fig. 03.36	Apply - ~	HOPPER COVER SUPPORT 호퍼 커버 서포트 조립품(옵션) H2061065
---------------------------------	------------------	---

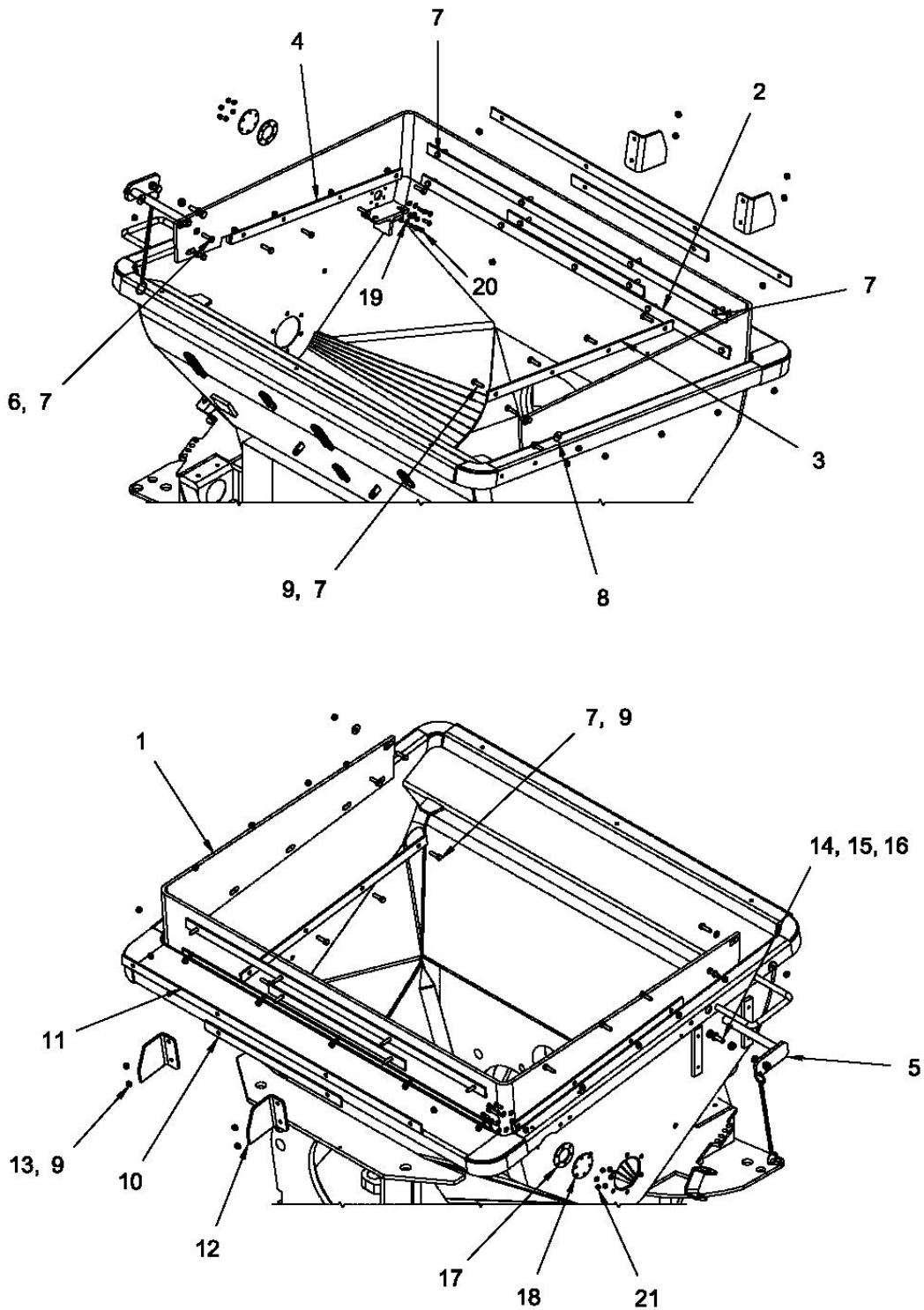


Fig.

Apply - ~

HOPPER COVER SUPPORT

호퍼 커버 서포트 조립품(옵션)

03.36

H2061065

No. 항번	PART NO 품 번	Description 품 명	Specification 사 양	Q'ty 수량	First Input ~ Last Input	Remark 비 고
1	114-00286F	RUBBER COLLAR 고무		1		
2	114-00289	STRIP : COLLAR 칼러		1		
3	114-00287	STRIP : COLLAR 칼러		1		
4	114-00264C	STRIP : COLLAR 칼러		1		
5	22130075B	GRID PROTECTOR 그리드 프로텍터		2		
6	S5010503	WASHER : PLAIN 평 와셔	M8	4		
7	S0509263	BOLT : HEX HEAD 육각 볼트	M8x1.25xL30	19		
8	H2060003	WASHER : PLAIN 평 와셔	8x25xt3	2		
9	93930009D006	NUT : LOCK 잠금 너트	M8	23		
10	162-00016	STRIP : COLLAR 칼러		2		
11	162-00015	STRIP : COLLAR 칼러		2		
12	H2060650A	BRACKET 브라켓	t6	2		
13	S0509363	BOLT : HEX HEAD 육각 볼트	M8x1.25xL35	4		
14	S0512563	BOLT : HEX HEAD 육각 볼트	M10x1.5xL45	1		
15	S5010603	WASHER : PLAIN 평 와셔	M10	1		
16	93930009D008	NUT : LOCK 잠금 너트	M10	1		
17	H2051565	PLATE 플레이트	D70xt3	1		
18	H2051566	RUBBER 고무		1		
19	S0510303	WASHER : PLAIN 평 와셔	M8	6		
20	S0504863	BOLT : HEX HEAD 육각 볼트	M6x1.0xL20	6		
21	93930009D004	NUT : LOCK 잠금 너트	M6	6		

Fig. 03.37	Apply - ~ H2081398	SAFETY DEVICE(OPTION) 안전장치(옵션)
----------------------	---------------------------	--

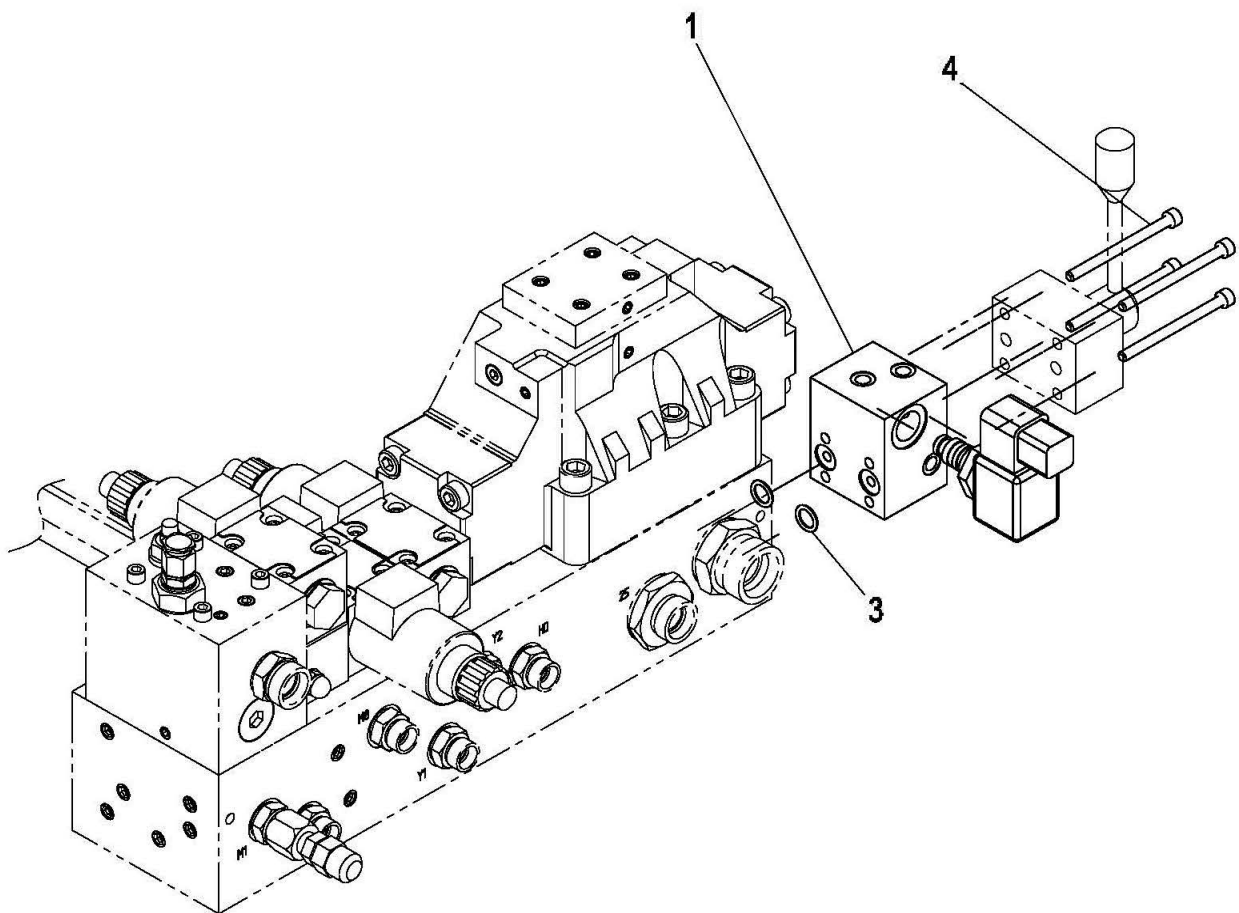


Fig. 03.37	Apply - ~	SAFETY DEVICE(OPTION) 안전장치(옵션)
	H2081398	

No. 항번	PART NO 품 번	Description 품 명	Specification 사 양	Q'ty 수량	First Input ~ Last Input	Remark 비 고
1	H2081372A	2WAY PILOT 2웨이 파일럿		1		
3	S8000121	O - RING 오 링		2		
4	S2206272	BOLT : HEX SOCKET HEAD 육각 구멍볼이 볼트	M6xL80	4		

Fig.

Apply - ~

FRONT LEG ASSEMBLY

전측 레그 조립품

04.01

CP200-0015C

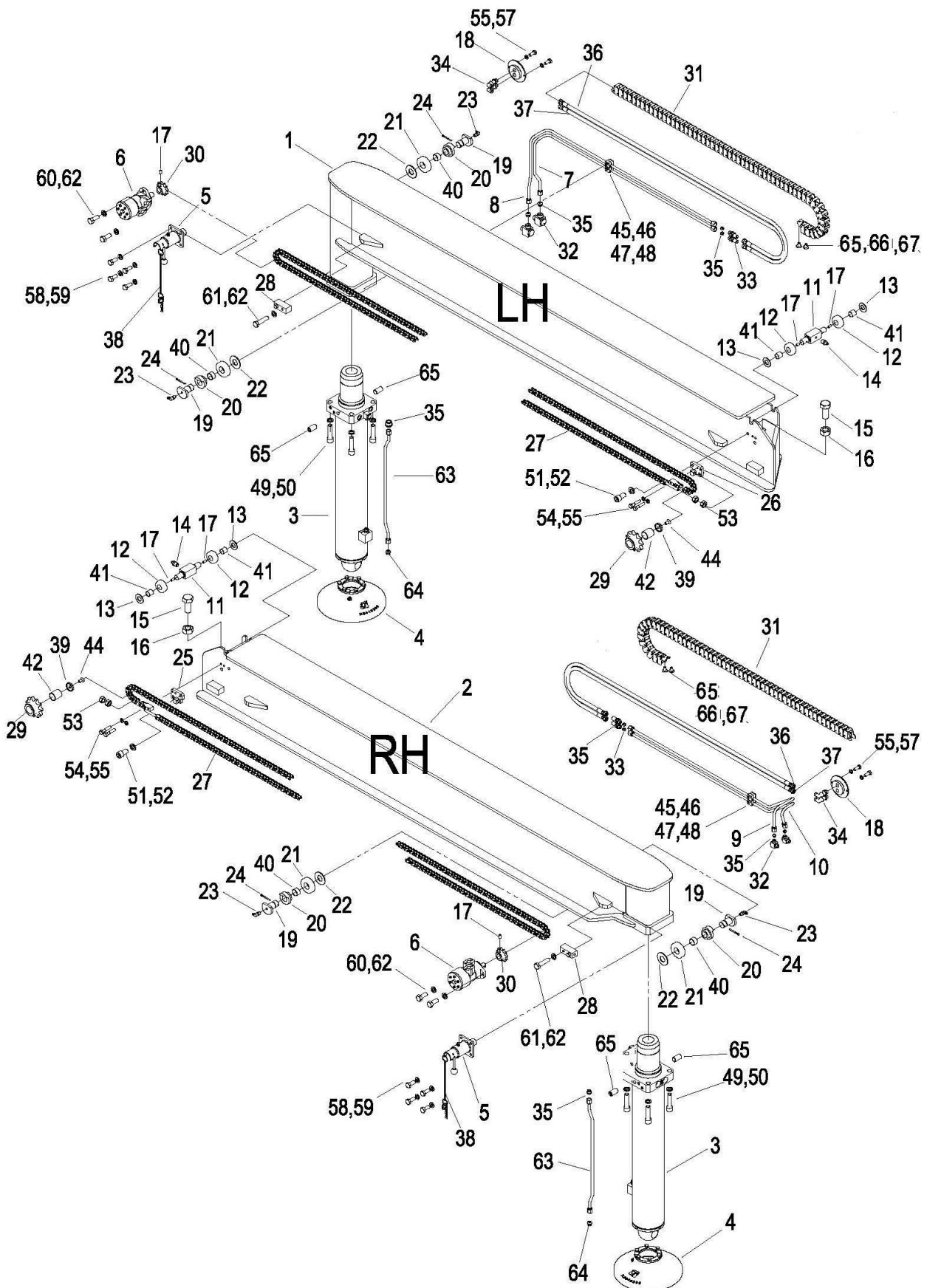


Fig. 04.01		Apply - ~	FRONT LEG ASSEMBLY 전측 레그 조립품			
CP200-0015C						
No. 항번	PART NO 품 번	Description 품 명	Specification 사 양	Q'ty 수량	First Input ~ Last Input	Remark 비 고
1	CP400-0006A	FRONT LEG-LH 앞쪽 레그-좌		1		
2	CP400-0007A	FRONT LEG-RH 앞쪽 레그-우		1		
3	CP900-0359B	JACK CYLINDER 잭 실린더	D130xd110x600ST	2		
5	H2990136B	LOCKING DEVICE 록킹 디바이스		2		
6	23130022A	HYD. MOTOR 유압 모터		2		
7	CP900-0463	HYD. PIPE ASSEMBLY 유압 파이프 조립품	D12	1		
8	CP900-0462	HYD. PIPE ASSEMBLY 유압 파이프 조립품	D12	1		
9	CP900-0461	HYD. PIPE ASSEMBLY 유압 파이프 조립품	D12	1		
10	CP900-0460A	HYD. PIPE ASSEMBLY 유압 파이프 조립품	D12	1		
11	CP210-0495A	PIN 핀		2		
12	H2040059A	ROLLER 롤러		4		
13	CP210-0497	PLATE 플레이트		4		
14	S6710047	GREASE NIPPLE 그리스 니플	PT 1/8	2		
15	S0379453	BOLT : HEX HEAD 육각 볼트	M30x2PxL100	2		
16	S4075533	NUT : HEX 육각 너트	M30xP2	2		
17	S3521903	SET SCREW 6각 구멍볼이 멈춤나사	M5xL10	6		
18	CP210-0503	COVER 커버		2		
19	CP210-0500	PIN 핀		5		
20	CP210-0502	BOSS 보스		5		
21	CP210-0496	ROLLER 롤러		5		
22	CP210-0501	COVER 커버		5		
23	S6710155	GREASE NIPPLE 그리스 니플	PT 1/8	5		
24	S5735911	SPLIT PIN 분할 핀	D6xL50	5		
25	H2040060C	BRACKET-RH 브라켓-우		1		
26	H2040061B	BRACKET-LH 브라켓-좌		1		
27	CP210-0583	ROLLER CHAIN ASSEMBLY 롤러 체인 조립품	19.05(P)x306(EA)=5829	2		
28	CP210-0587	STOPPER 스토퍼		2		

Fig.

Apply - ~

FRONT LEG ASSEMBLY

전측 레그 조립품

04.01

CP200-0015C

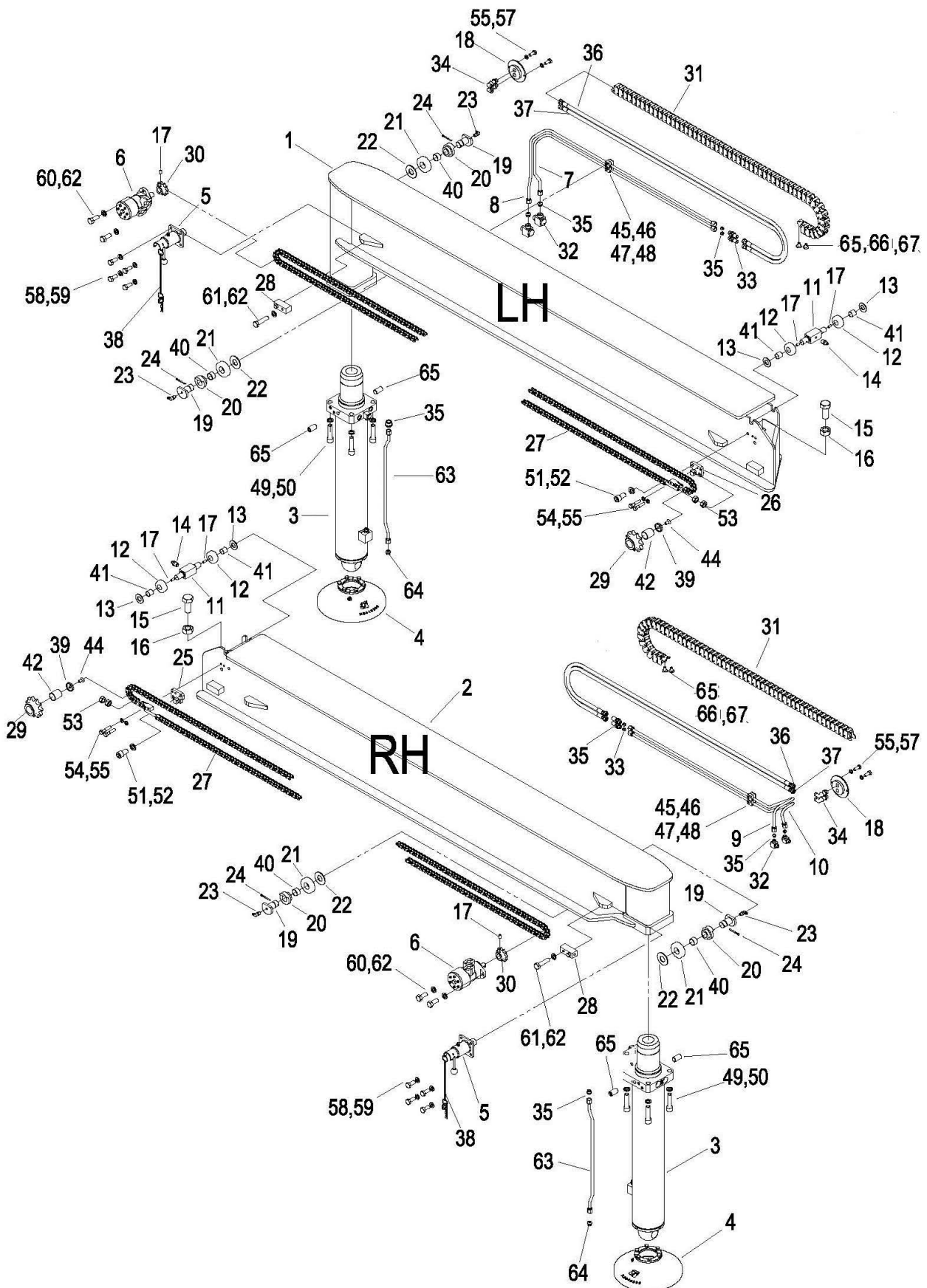


Fig. 04.01	Apply - ~	FRONT LEG ASSEMBLY 전측 레그 조립품
	CP200-0015C	

No. 항번	PART NO 품 번	Description 품 명	Specification 사 양	Q'ty 수량	First Input ~ Last Input	Remark 비 고
29	21430010B	SPROCKET WHEEL 스프라켓 휠		2		
30	21430011B	SPROCKET WHEEL 스프라켓 휠		2		
31	CP910-0004D001	CABLE CHAIN 케이블 체인	30.5(P)X54(EA)=1647	2		
32	181-00230D007	COUPLING : BANJO 커플링	RSES12LR	4		
33	181-00209D004	COUPLING : BULKHEAD 커플링	GSS 12L	4		
34	181-00246D004	ELBOW : BULKHEAD 엘보우	WSS 12L	4		
35	181-00186D004	INTERMEDIATE RING 인터 링	BO-ZR 12L/S	10		
36	H2081384D006	HYD. HOSE 유압 호스	2W/B RAD 12Lx2015 431-6	2		
37	H2081384D007	HYD. HOSE 유압 호스	2W/B RAD 12Lx1950 431-6	2		
38	21430001A	SPRING PIN ASSEMBLY 스프링 핀 조립품	D4.5xL320	2		
39	H2041916	COVER 커버		2		
40	91130001D082	DU-BUSH 디유 부쉬	O.D36xI.D32xL20	5		
41	91130001D038	DU-BUSH 디유 부쉬	O.D36xI.D32xL20	4		
42	91130001D001	DU-BUSH 디유 부쉬	O.D28xI.D25xL30	2		
43	S6500250	RETAINING RING 멈춤 링	D25	2		
44	S345309A	SCREW : MACHINE 스크류	M8xL16	2		
45	93920003D003	PIPE CLAMP 파이프 클램프	D12	8		
46	93930002D001	COVER PLATE 커버 플레이트		4		
47	93930014A	RAIL NUT 레일 너트	M6	4		
48	S0505363	BOLT : HEX HEAD 육각 볼트	M6xL35	4		
49	S2278271	BOLT : HEX SOCKET HEAD 소켓 볼트	M20x1.5PxL80	8		
50	S5111103	WASHER : SPRING 스프링 와셔	M20	8		
51	S2218061	BOLT : HEX SOCKET HEAD 소켓 볼트	M14xL25	2		
52	S5100803	WASHER : SPRING 스프링 와셔	M14	2		
53	S4012743	NUT : HEX 육각 너트	M12	4		
54	S0509463	BOLT : HEX HEAD 육각 볼트	M8xL40	4		
55	S5100503	WASHER : SPRING 스프링 와셔	M8	8		
56	S0508863	BOLT : HEX HEAD 육각머리 볼트	M8xL20	4		

Fig.

Apply - ~

FRONT LEG ASSEMBLY

전측 레그 조립품

04.01

CP200-0015C

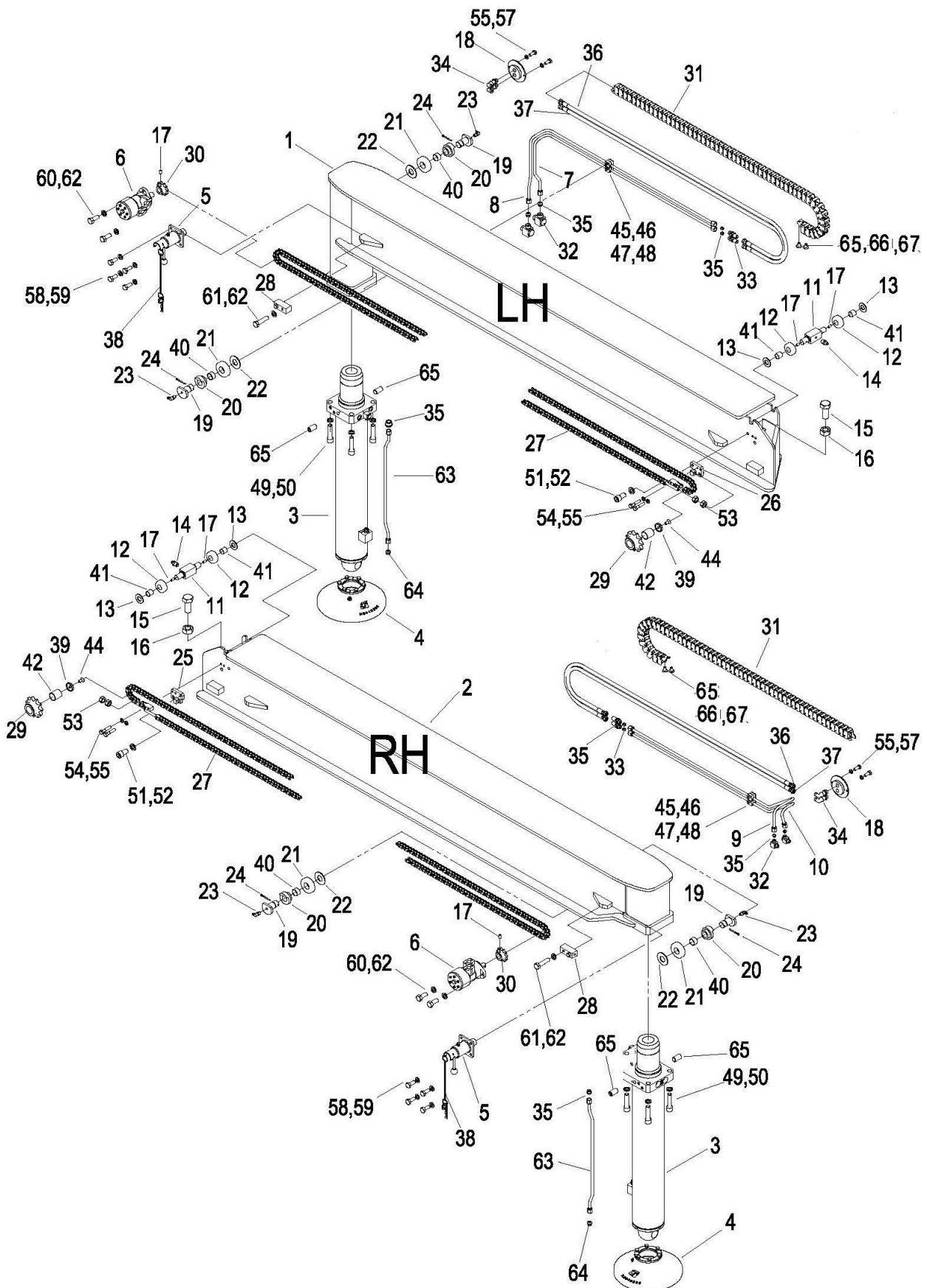


Fig.

Apply - ~

FRONT LEG ASSEMBLY

전측 레그 조립품

04.01

CP200-0015C

No. 항번	PART NO 품 번	Description 품 명	Specification 사 양	Q'ty 수량	First Input ~ Last Input	Remark 비 고
57	S0512063	BOLT : HEX HEAD 육각 볼트	M10xL25	8		
58	S5100603	WASHER : SPRING 스프링 와셔	M10	8		
59	S0515263	BOLT : HEX HEAD 육각 볼트	M12xL30	4		
60	S0515663	BOLT : HEX HEAD 육각 볼트	M12xL50	2		
61	S5100703	WASHER : SPRING 스프링 와셔	M12	6		
62	CP900-0354	HYD. PIPE ASSEMBLY 유압 파이프 조립품	D12	2		
63	181-00214D015	INTERMEDIATE RING 인터 링	BO-ZR 12L_ OR D2.2	2		
64	CP210-1650B	SHOE ASSY 슈조립품	D340	2		
65	S345698A	SCREW 스크류	M6x1xL20	4		
66	S5010303	WASHER : PLAIN 평 와셔	D6	4		
67	93930009D004	LOCK NUT 로크 너트	M6xt8	4		



Fig.

Apply

- ~

REAR LEG ASSEMBLY

후측 레그 조립품

04.02

CP200-0016H

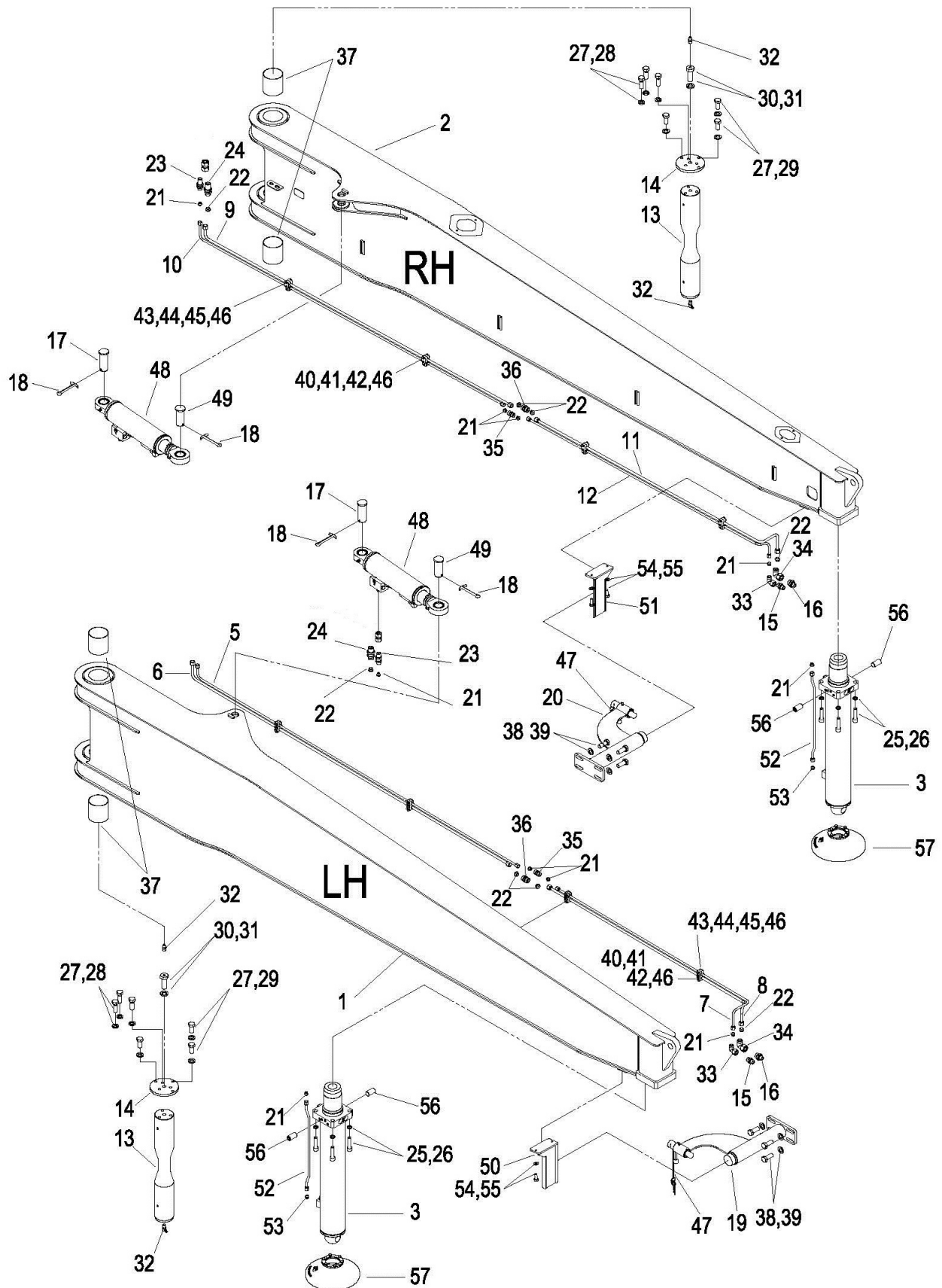


Fig. 04.02		Apply - ~	REAR LEG ASSEMBLY 후측 레그 조립품			
CP200-0016H						
No. 항번	PART NO 품 번	Description 품 명	Specification 사 양	Q'ty 수량	First Input ~ Last Input	Remark 비 고
1	CP400-0004G	REAR LEG 뒷쪽 레그		1		
2	CP400-0005G	REAR LEG 뒷쪽 레그		1		
3	CP900-0359A	JACK CYLINDER 잭 실린더	D130xd110x600ST	2		
5	CP900-0486A	HYD. PIPE ASSEMBLY 유압 파이프 조립품	D12	1		
6	CP900-0487A	HYD. PIPE ASSEMBLY 유압 파이프 조립품	D15	1		
7	CP900-0476	HYD. PIPE ASSEMBLY 유압 파이프 조립품	D12	1		
8	CP900-0474C	HYD. PIPE ASSEMBLY 유압 파이프 조립품	D15	1		
9	CP900-0475A	HYD. PIPE ASSEMBLY 유압 파이프 조립품	D15	1		
10	CP900-0477A	HYD. PIPE ASSEMBLY 유압 파이프 조립품	D12	1		
11	CP900-0468	HYD. PIPE ASSEMBLY 유압 파이프 조립품	D15	1		
12	CP900-0469C	HYD. PIPE ASSEMBLY 유압 파이프 조립품	D12	1		
13	CP210-0506	PIN 핀		2		
14	CP210-0507	COVER 커버		2		
15	181-00213D004	COUPLING : MALE STUD 커플링	GES 12LR-WD GES	2		
16	181-00213D027	COUPLING : MALE STUD 커플링	15L_R3/8-WD	2		
17	H2020882B	PIN 핀	D50xL142	2		
18	S5736261	SPLIT PIN 분할 핀	D10xL100	4		
19	CP210-0584A	LOCKING DEVICE 록킹 디바이스		1		
20	CP210-0585A	LOCKING DEVICE 록킹 디바이스		1		
21	181-00186D004	INTERMEDIATE RING 인터 링	BO-ZR 12L/S	10		
22	181-00186D005	INTERMEDIATE RING 인터 링	BO-ZR 15L	8		
23	181-00209D004	COUPLING : BULKHEAD 커플링	GSS 12L	2		
24	181-00209D005	COUPLING : BULKHEAD 커플링	GSS 15L	2		
25	S5111103	WASHER : SPRING 스프링 와셔	M20	8		
26	S2278271	BOLT : HEX SOCKET HEAD 소켓 볼트	M20x1.5PxL80	8		
27	S5100903	WASHER : SPRING 스프링 와셔	M16	12		
28	S0521563	BOLT : HEX HEAD 육각 볼트	M16xL45	6		
29	S0521363	BOLT : HEX HEAD 육각 볼트	M16xL35	6		

Fig.

Apply

- ~

REAR LEG ASSEMBLY

후측 레그 조립품

04.02

CP200-0016H

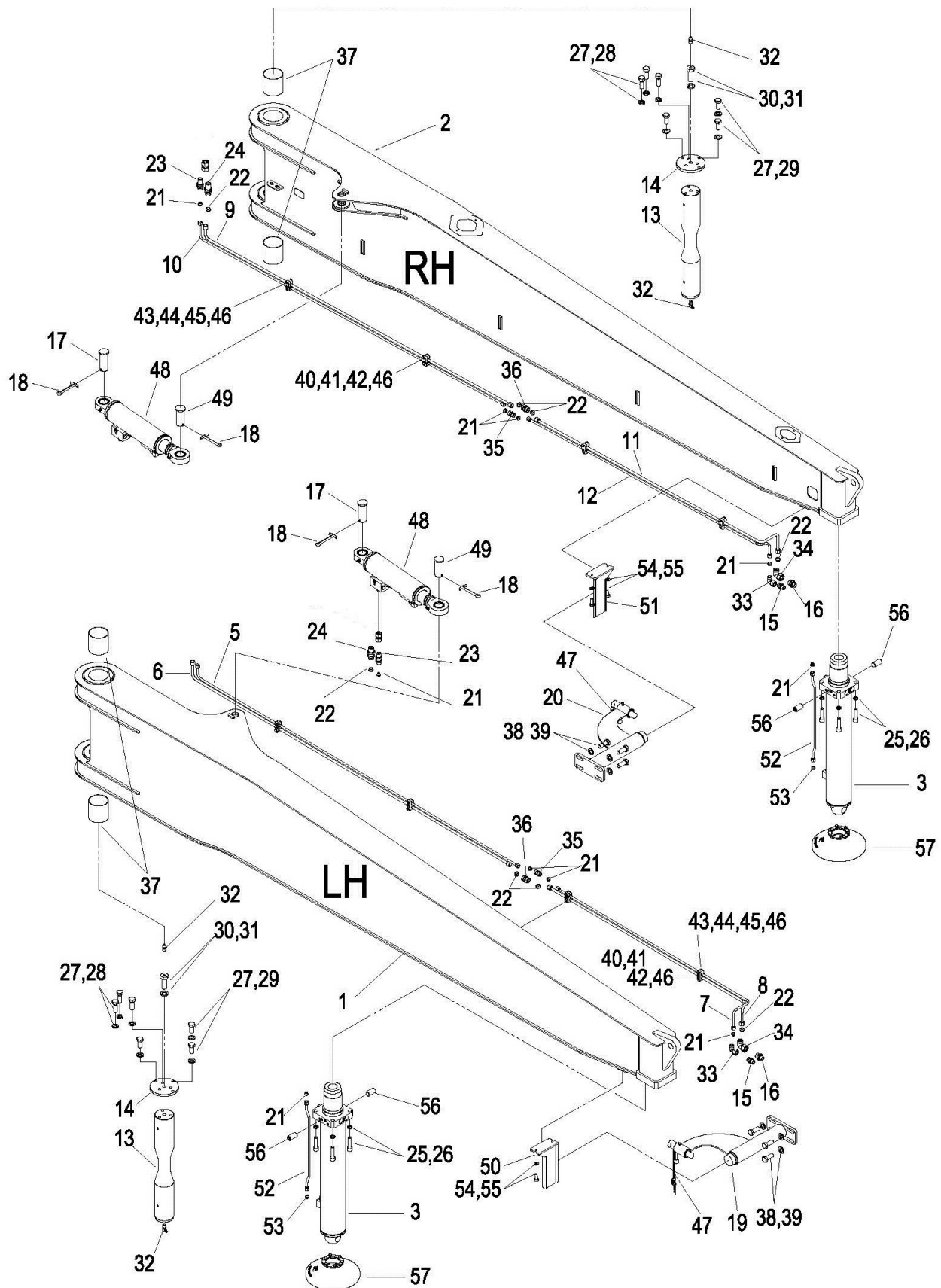
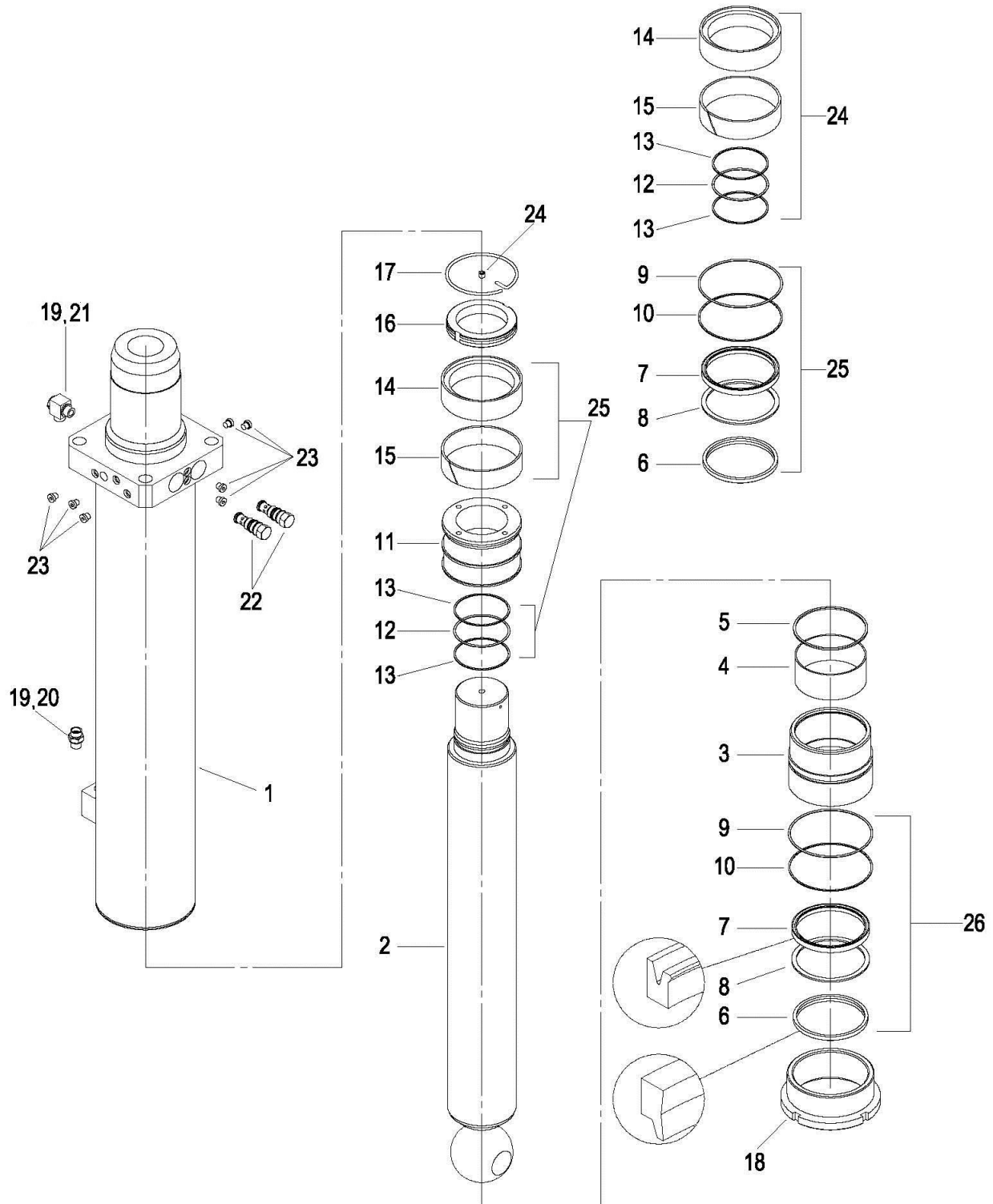


Fig. 04.02		Apply - ~	REAR LEG ASSEMBLY 후측 레그 조립품			
CP200-0016H						
No. 항번	PART NO 품 번	Description 품 명	Specification 사 양	Q'ty 수량	First Input ~ Last Input	Remark 비 고
30	S5101103	WASHER : SPRING 스프링 와셔	M20	2		
31	H2110031	BOLT : HEX HEAD 육각 볼트	M20xL55	2		
32	S6710047	GREASE NIPPLE 그리스 니플	PT 1/8	4		
33	181-00223D004	ELBOW : ADJUSTABLE MALE 엘보우	EWSD 12L	2		
34	181-00223D005	ELBOW : ADJUSTABLE MALE 엘보우	EWSD 15L	2		
35	181-00204D007	COUPLING : STRAIGHT 커플링	GS 12L	2		
36	181-00204D008	COUPLING : STRAIGHT 커플링	GS 15L	2		
37	91130001D041	DU-BUSH 디유 부쉬	O.D125xI.D120xL130	4		
38	S5010903	WASHER : PLAIN 평 와셔	M16	8		
39	S0521463	BOLT : HEX HEAD 육각 볼트	M16xL40	8		
40	93920003D010	PIPE CLAMP 파이프 클램프	D15	16		
41	93930002D002	COVER PLATE 커버 플레이트	Y26	8		
42	S0505463	BOLT : HEX HEAD 육각 볼트	M6xL40	16		
43	93920003D003	PIPE CLAMP 파이프 클램프	D12	16		
44	93930002D001	COVER PLATE 커버 플레이트		8		
45	S0505363	BOLT : HEX HEAD 육각 볼트	M6xL35	8		
46	93930014A	RAIL NUT 레일 너트	M6	24		
47	21430001A	SPRING PIN ASSEMBLY 스프링 핀 조립품	D4.5xL320	2		
48	H2081336	SWING CYLINDER ASSEMBLY 스윙 실린더 조립품	D115xd80x303.5ST	2		
49	CP410-0114	PIN 핀	D50xL118	2		
50	CP210-1080A	STOPPER 스토퍼		1		
51	CP210-1084A	STOPPER 스토퍼		1		
52	CP900-0354	HYD. PIPE ASSEMBLY 유압 파이프 조립품	D12	2		
53	181-00214D015	INTERMEDIATE RING 인터 링	BO-ZR 12L_OR D2.2	2		
54	S0512063	BOLT : HEX HEAD 육각 볼트	M10xL25	4		
55	S5010603	WASHER : PLAIN 평 와셔	M10xL25	4		
56	S3527801	SET SCREW 6각 구멍볼이 멈춤나사	M16xL30	4		
57	CP210-1650B	SHOE ASSEMBLY 슈 조립품	D340	2		

Fig. 04.03	Apply - ~	JACK CYLINDER 잭 실린더
	CP900-0359B	



SEAL KIT-PISTON	25 (=12,13,14,15)
SEAL KIT-ROD COVER	26 (=6,7,8,9,10)

Fig. 04.03	Apply - ~	JACK CYLINDER 잭 실린더
	CP900-0359B	

No. 항번	PART NO 품 번	Description 품 명	Specification 사 양	Q'ty 수량	First Input ~ Last Input	Remark 비 고
1	CP900-0352A	TUBE ASSEMBLY 튜브 조립품		1		
2	CP900-1191	ROD ASSEMBLY 로드 조립품		1		
3	CP900-0357	ROD COVER 로드 커버		1		
4	CP900-1145	DU-BUSH 디유 부쉬	MB11050DU	1		
5	CP900-1146	STOPPER 스토퍼		1		
6	CP900-0364	DUST SEAL 더스트 씬	WSA110	1		
7	CP900-0365	ROD PACKING 로드 패킹	IDI110	1		
8	CP900-0369	BACKUP RING 백업 링	D110/125xt3	1		
9	CP900-0367	O-RING 오 링	1BG-130	1		
10	CP900-0370	BACKUP RING 백업 링	T2-G85	1		
11	CP900-0356	PISTON 피스톤		1		
12	CP900-0368	O-RING 오 링	1BG-85	1		
13	CP900-0371	BACKUP RING 백업 링	T2-G85	2		
14	CP900-0366	PISTON PACKING 피스톤 패킹	L43-130/105	1		
15	CP900-0372	WEAR RING 웨어 링	D130/123-W35	1		
16	CP900-1148	PISTON NUT 피스톤 너트	M85xP2	1		
17	CP900-1149	LOCK RING 록크 링	D4.5	1		
18	CP900-0358	COVER NUT 커버 너트	M140xP2	1		
19	181-00254D007	BLANKING PLUG 블랭킹 플러그	D12	2		
20	181-00213D004	COUPLING : MALE STUD 커플링	GES 12LR-WD	1		
21	181-00230D007	COUPLING : BANJO 커플링	RSES12LR	1		
22	23230023A	CHECK VALVE 체크 밸브	M20x1.5P	2		
23	181-00255D001	PLUG 플러그	VS-R1/8-WD	7		
24	23230284	SET SCREW 6각 구멍볼이 멈춤나사	PT 1/8	1		
25	CP900-1150	SEAL KIT-PISTON 씬 키트		1		
26	CP900-1151	SEAL KIT-ROD COVER 씬 키트		1		

Fig. 04.04	Apply - ~	SWING CYLINDER ASSEMBLY 스윙 실린더 조립품
	H2081336	

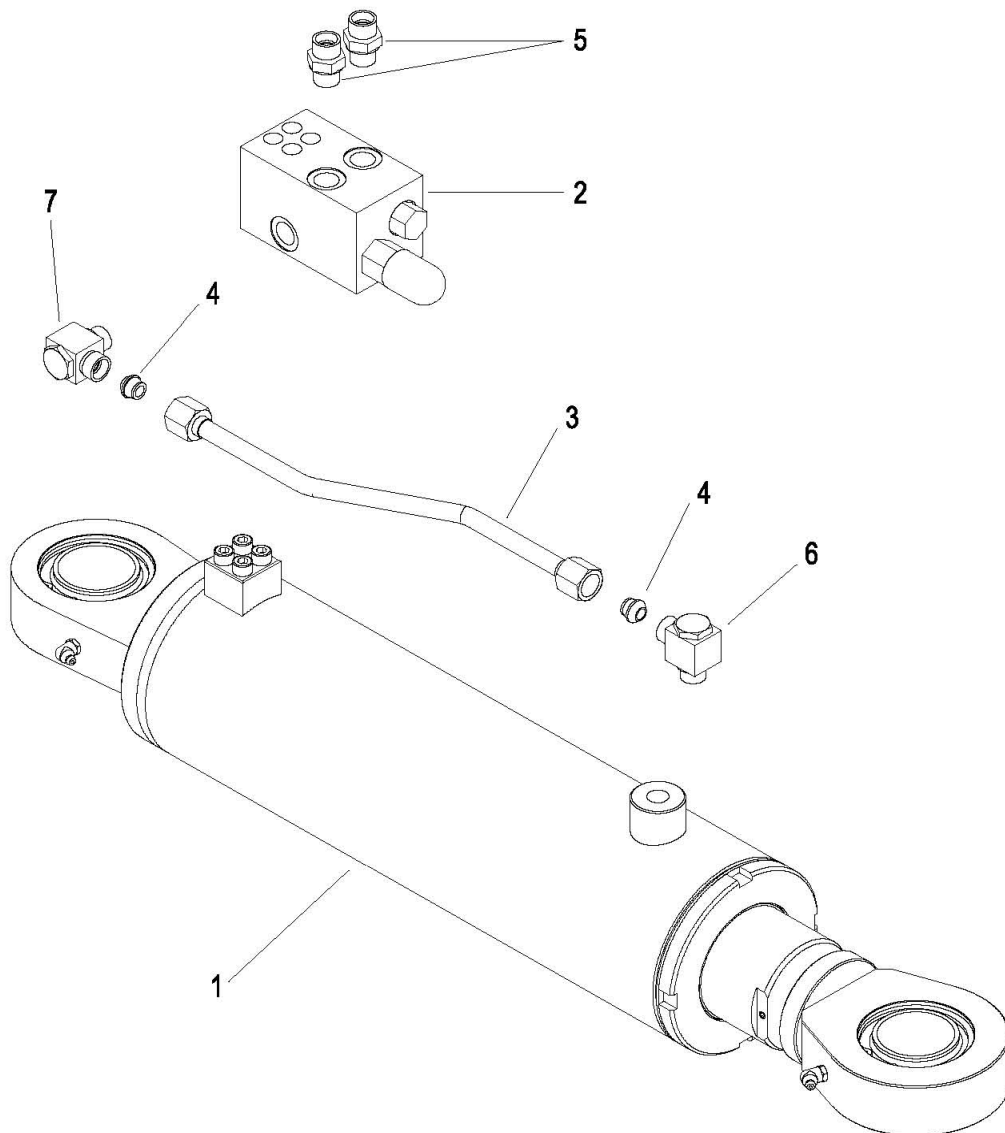


Fig.

Apply - ~

SWING CYLINDER ASSEMBLY

스윙 실린더 조립품

04.04

H2081336

No. 항번	PART NO 품 번	Description 품 명	Specification 사 양	Q'ty 수량	First Input ~ Last Input	Remark 비 고
1	H2080195A	SWING CYLINDER ASSEMBLY 스윙 실린더 조립품	D115xd80x303.5ST	1		
2	H2081333	PCS VALVE PCS 밸브	80kgf/cm2 at 40L/min	1		
3	H2981848	HYD. PIPE ASSEMBLY 유압 파이프 조립품	D12	1		
4	181-00186D004	INTERMEDIATE RING 인터 링	BO-ZR 12L/S	2		
5	181-00202D007	COUPLING : MALE STUD 커플링	GES 12L_R3/8	2		
6	181-00236D007	COUPLING : BANJO 커플링	RSWS 12LM	1		
7	181-00230D007	COUPLING : BANJO 커플링	RSES12LR	1		



Fig.

Apply - ~

SWING CYLINDER

스윙 실린더

04.05

H2080195A

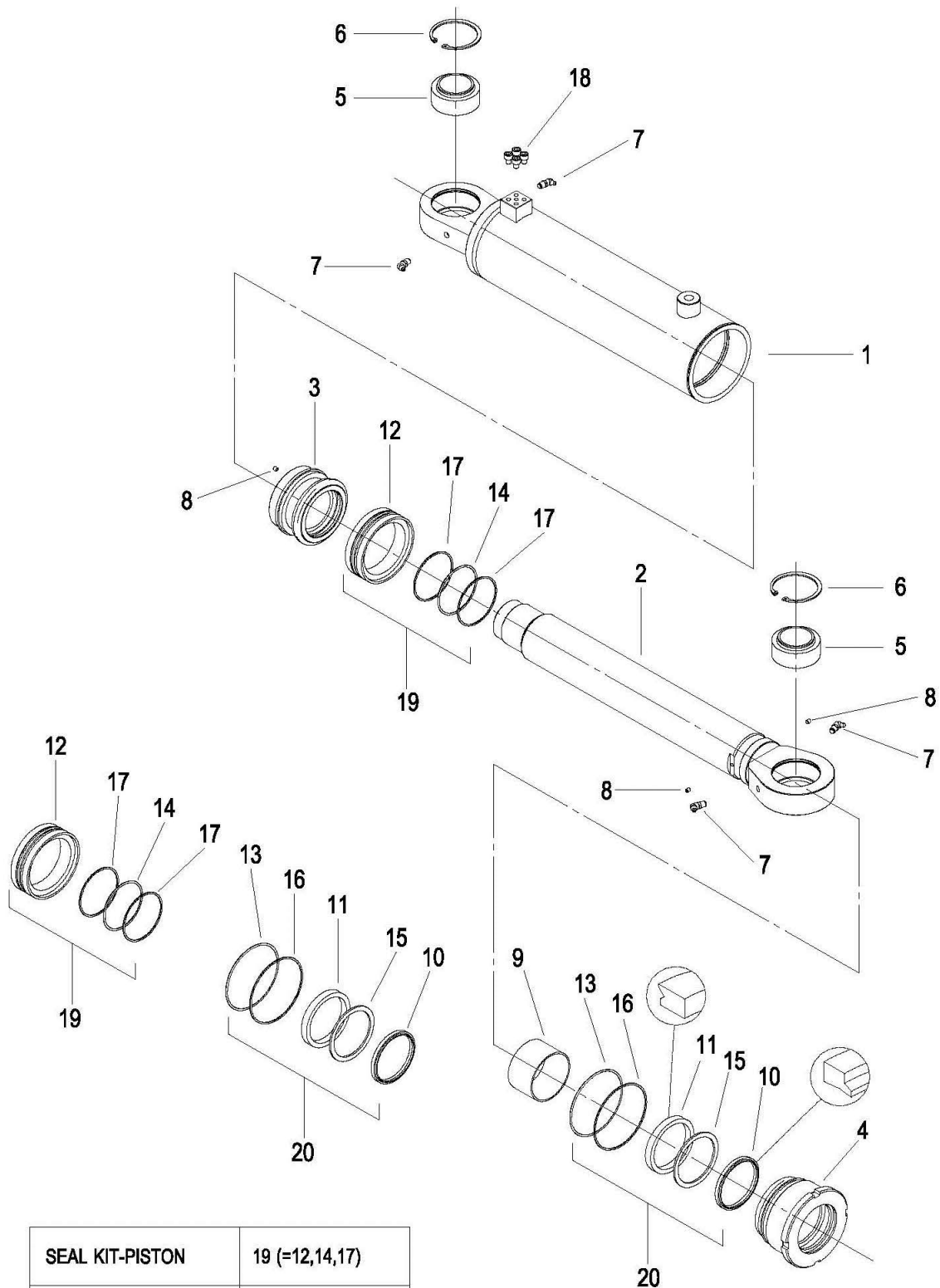


Fig.

Apply - ~

SWING CYLINDER

스윙 실린더

04.05

H2080195A

No. 항번	PART NO 품 번	Description 품 명	Specification 사 양	Q'ty 수량	First Input ~ Last Input	Remark 비 고
1	CP900-1422	TUBE ASSEMBLY 튜브 조립품		1		
2	CP900-1423	ROD ASSEMBLY 로드 조립품		1		
3	CP900-1424	PISTON 피스톤		1		
4	CP900-1425	ROD COVER 로드 커버		1		
5	CP900-1426	SPHERICAL BEARING 구면 베어링	GE50ES	2		
6	CP900-1427	SNAP RING 스냅 링	R-75	2		
7	S6710107	GREASE NIPPLE 그리스 니플	PT 1/8	4		
8	S3522503	SET SCREW 6각 구멍볼이 멈춤나사	M6xL6	3		
9	CP900-1438	DU-BUSH 디유 부쉬	MB8050DU	1		
10	CP900-1442	DUST SEAL 더스트 씬	DSI d80xD90x8	1		
11	CP900-1443	ROD PACKING 로드 패킹	RU d80xD95x11.5	1		
12	CP900-1439	PISTON PACKING 피스톤 패킹	PCB 115-090	1		
13	CP900-1444	O-RING 오 링	1B G110	1		
14	CP900-1440	O-RING 오 링	1B G80	1		
15	CP900-1445	BACKUP RING 백업 링	d80xD95xt3	1		
16	CP900-1446	BACKUP RING 백업 링	T2-G110	1		
17	CP900-1447	BACKUP RING 백업 링	T2-G80	2		
18	S2308371	BOLT : HEX HEAD 육각 볼트	M8xL10	4		
19	H2080613	SEAL KITS-PISTON 씬 키트		1		
20	H2080614A	SEAL KITS-ROD COVER 씬 키트		1		

Fig.

Apply

- ~

SUB STRUCTURE ASSEMBLY

서브 구조물 조립품

05.01

CP200-0017F

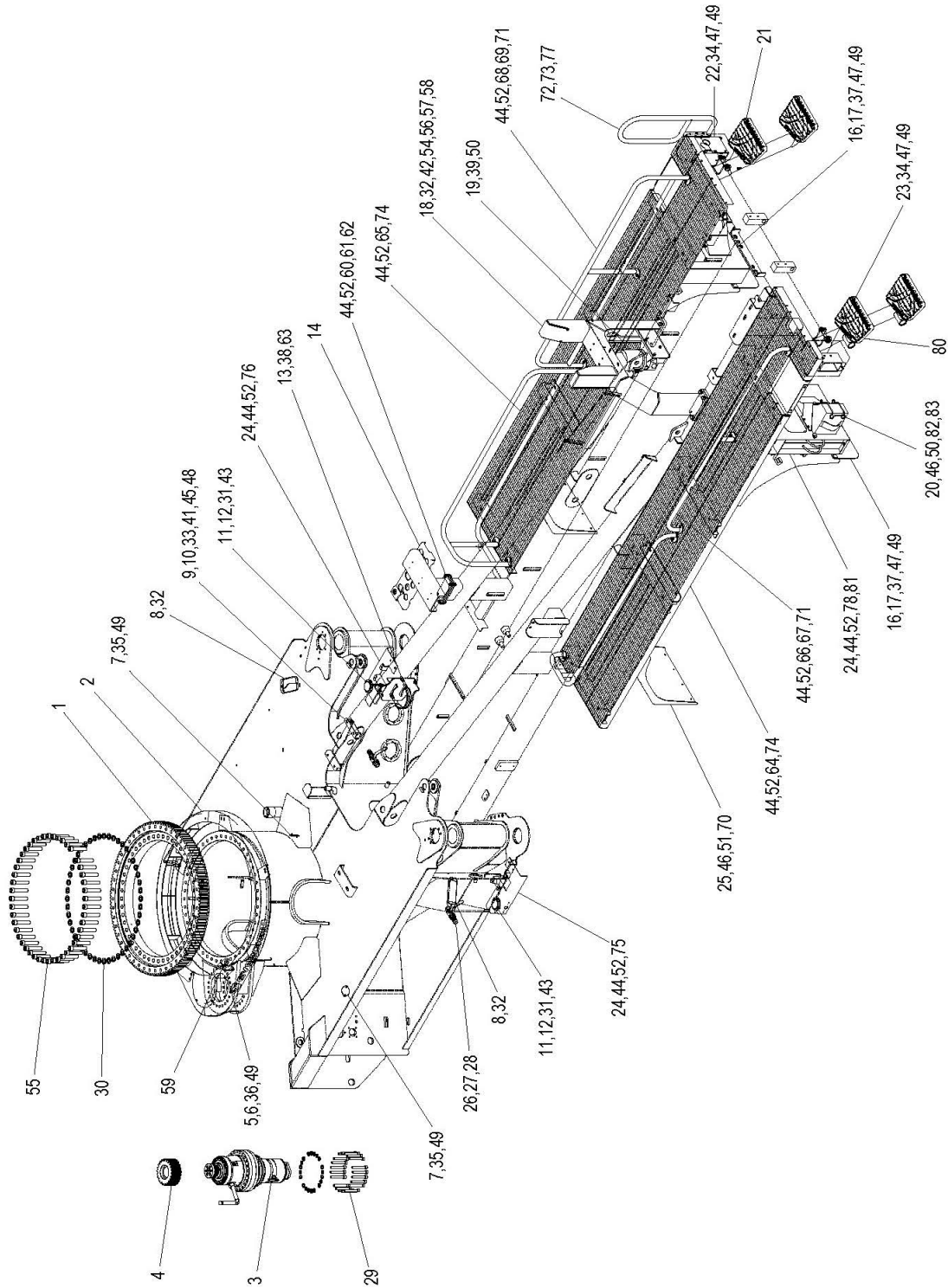


Fig. 05.01	Apply - ~	SUB STRUCTURE ASSEMBLY 서브 구조물 조립품
	CP200-0017F	

No. 항번	PART NO 품 번	Description 품 명	Specification 사 양	Q'ty 수량	First Input ~ Last Input	Remark 비 고
1	2170005A	SLEWING RING 슬로잉 링		1		
2	CP210-0581	RING GUARD ASSEMBLY 링 가드 조립품		1		
3	H2081248A	SLEWING GEAR BOX ASSEMBLY 슬로잉 기어 박스 조립품		1		
4	2170002	DRIVING PINION 드라이빙 피니언		1		
5	CP210-0515B	PLATE 플레이트	t4.5	1		
6	CP210-0514B	PLATE 플레이트	t4.5	1		
7	CP210-0839	COVER 커버	t2.3	2		
8	CP210-0527	COVER 커버		2		
9	CP210-0512	PLATE 플레이트	t2	1		
10	CP210-0511B	PLATE 플레이트	t3.2	2		
11	H2990006B	AIR LEVEL GUAGE 공압 게이지		2		
12	H2990026	COIL SPRING 코일 스프링		6		
13	CP210-1633	BAND 밴드		1		
14	CP210-3426	COOLER COVER 쿨러 커버		1		
16	H2120298D002	MUD GUARD 머드 가드		2		
17	H2120299A	PLATE 플레이트		2		
18	CP210-0553E	BOOM REST 붐 레스트		1		
19	H2110026	AUTO GREASE PUMP 자동 그리스 펌프		1		
20	21930059	WHEEL STOPPER 휠 스토퍼		2		
21	H2052306B	REAR STEP ASSY 리어 스텝 조립품		1		
22	H2050813B	COVER ASSY 커버 조립품		1		
23	H2040207	BRACKET 브라켓		1		
24	H2050860	T-BOLT 티 볼트	M10xL30	30		
25	H2050486A	BOLT-FENDER 팬더 볼트		16		
26	S7030051	NIPPLE 니플		2		
27	9540012D071	BALL VALVE 볼 밸브		2		
28	2980014	HOSE NIPPLE 호스 니플		2		
29	S2273071	BOLT : SOCKET HEAD 육각 구멍볼이 볼트		20		

Fig.

Apply

- ~

SUB STRUCTURE ASSEMBLY

서브 구조물 조립품

05.01

CP200-0017F

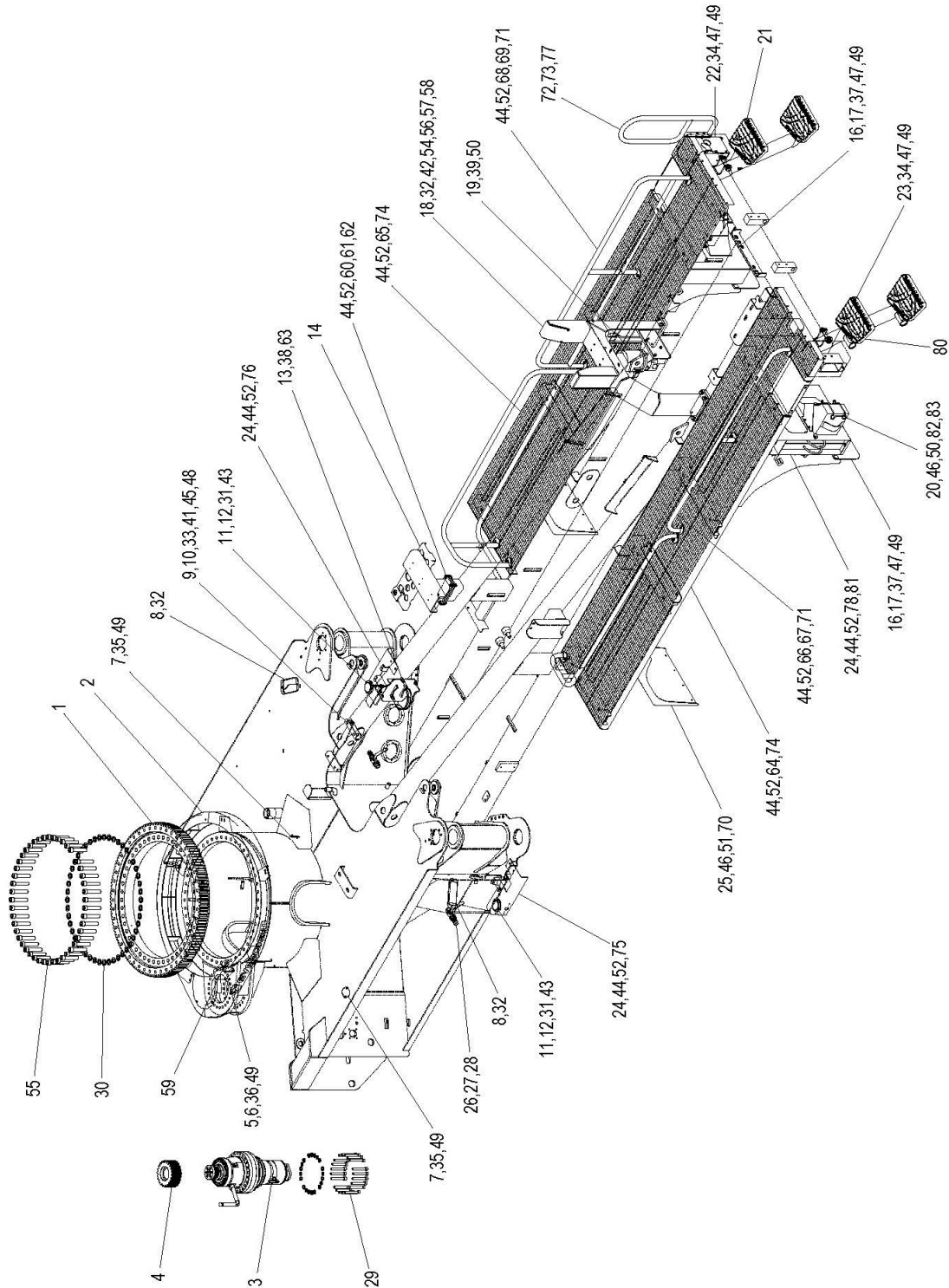


Fig. 05.01	Apply - ~	SUB STRUCTURE ASSEMBLY 서브 구조물 조립품
	CP200-0017F	

No. 항번	PART NO 품 번	Description 품 명	Specification 사 양	Q'ty 수량	First Input ~ Last Input	Remark 비 고
30	S5011303	WASHER : PLAIN X	D24	47		
31	S0102463	BOLT : HEX HEAD X	M4x0.7xL30	6		
32	S345694A	SCREW	M6x1xL10	8		
33	S0503353	BOLT : HEX HEAD 육각머리 볼트	M5x0.8xL20	4		
34	S0504561	BOLT : HEX HEAD X	M6x4xL14	6		
35	S0504663	BOLT : HEX HEAD X	M6x1xL16	4		
36	S0504863	BOLT : HEX HEAD X	M6x1xL20	4		
37	S0505063	BOLT : HEX HEAD X	M6x1xL25	8		
38	S5010703	WASHER : PLAIN X	D12	2		
39	S0509463	BOLT : HEX HEAD 육각머리 볼트	M8x1.25xL40	3		
40	S0512063	BOLT : HEX HEAD 육각머리 볼트	M10x1.5xL25	2		
41	S0512263	BOLT : HEX HEAD 육각머리 볼트	M10x1.5xL30	10		
42	S0521363	BOLT : HEX HEAD 육각머리 볼트	M16x2xL35	8		
43	S4012143	NUT : HEX 육각 너트	M4x0.7	6		
44	S4012643	NUT : HEX 육각 너트	M10x1.5	66		
45	S4012243	NUT : HEX 육각 너트	M5x0.8	4		
46	S4012543	NUT : HEX 육각 너트	M8x1.25	27		
47	S4012343	NUT : HEX 육각 너트	M6x1	14		
48	S5100203	WASHER : SPRING 스프링 와셔	D5	8		
49	S5010303	WASHER : PLAIN 평 와셔	D6	22		
50	S5010503	WASHER : PLAIN 평 와셔	D8	14		
52	S5010603	WASHER : PLAIN 평 와셔	D10	86		
53	S5010902	WASHER : PLAIN 평 와셔	D16	20		
54	S5010903	WASHER : PLAIN 평 와셔	D16	8		
55	S2235270	BOLT : SOCKET HEAD 육각 구멍볼이 볼트	M24x3xL130	47		
56	CP210-1079	PLATE 플레이트	t2	1		
57	2390029D001	COUPLING 커플링	PT 1/8	1		
58	181-00355D009	CONNECTOR 커넥터	EC8-PT1/8	1		

Fig.

Apply

- ~

SUB STRUCTURE ASSEMBLY

서브 구조물 조립품

05.01

CP200-0017F

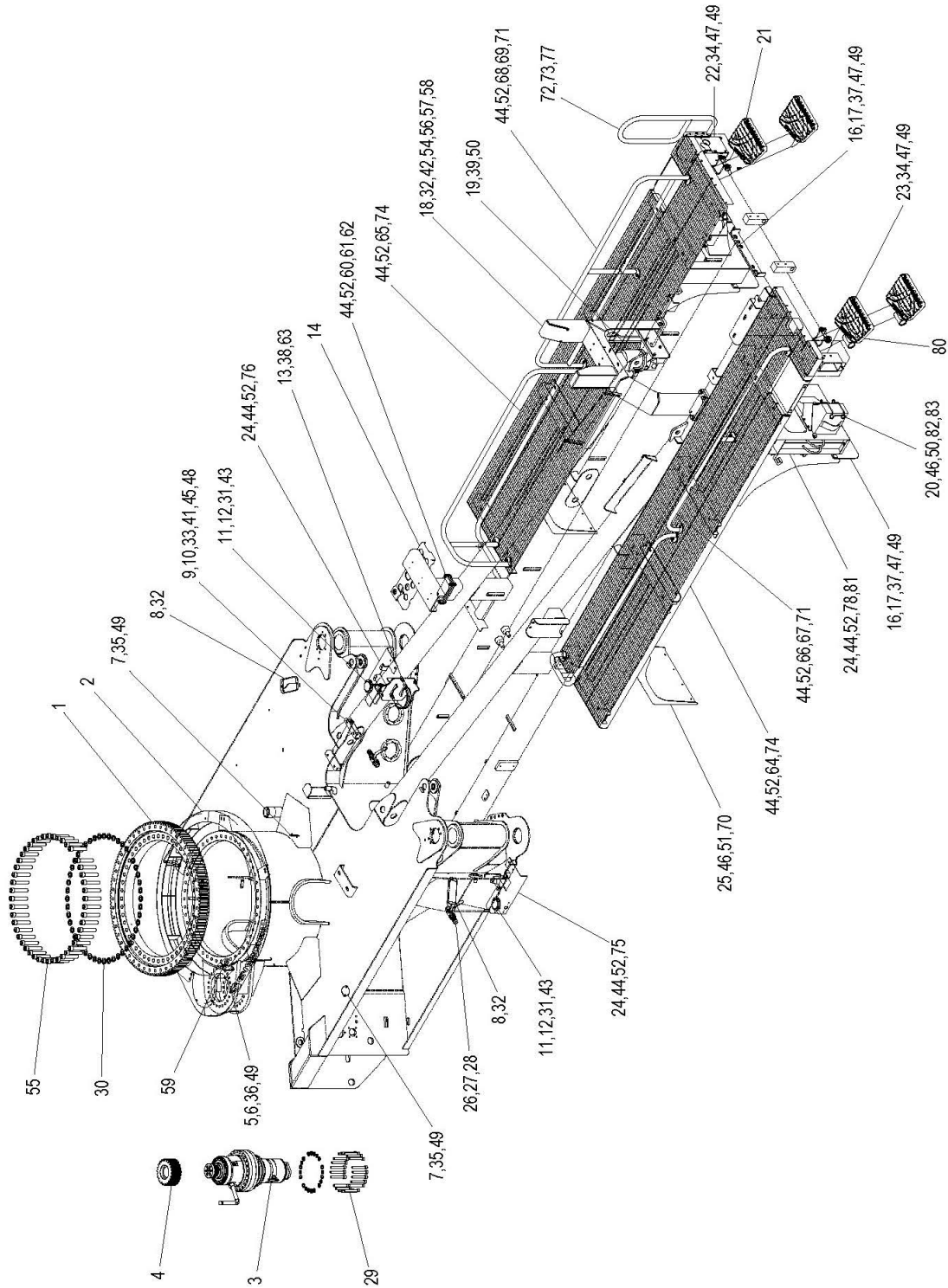


Fig. 05.01	Apply - ~	SUB STRUCTURE ASSEMBLY 서브 구조물 조립품
	CP200-0017F	

No. 항번	PART NO 품 번	Description 품 명	Specification 사 양	Q'ty 수량	First Input ~ Last Input	Remark 비 고
59	CP210-1406C	STOPPER ASSY 스토퍼 조립품	M16x35L	1		
60	CP210-1533	SUPPORT 서포트		1		
61	CP310-1460	PLATE 플레이트	t9	2		
62	S0558663	BOLT : HEX HEAD 육각머리 너트	M10x1.5xL55	4		
63	93930009D010	NUT : LOCK 로크 너트		2		
64	CP210-1764	PLATFORM 플랫폼	L4010	1		
65	CP210-1770	PLATFORM 플랫폼	L4010	1		
66	CP210-1788	GUARD 가드		1		
67	CP210-1791	GUARD 가드		1		
68	CP210-1796A	GUARD 가드		1		
69	CP210-1801A	GUARD 가드		1		
70	CP210-1802A	FENDER 펜더		4		
71	S0558763	BOLT : HEX HEAD 육각머리 볼트	M10x1.5xL60	6		
72	CP210-1259C	PLATE 플레이트	t12	1		
73	S2212463	BOLT : SOCKET HEAD 육각 구멍볼이 볼트	M10x1.5xL40	2		
74	CP210-2121	T-BOLT 티 볼트		20		
75	CP210-1645B	SUPPORT 서포트		1		
76	CP210-1646B	SUPPORT 서포트		1		
77	CP210-1295B	HANDRAIL 핸드레일		1		
78	H2050028B	PAD 패드		4		
80	CP210-2794	REAR STEP ASSY 리어 스텝 조립품		2		
81	CP210-2884A	BRACKET ASSY 브라켓 조립품		1		
82	21930058B	CASING 케이싱		2		
83	S0508863	BOLT : HEX HEAD 육각머리 볼트	M8x1.25xL20	8		

Fig. 05.02	Apply - ~	CLEANING CAP ASSEMBLY 클리닝 キャップ
2190011C		

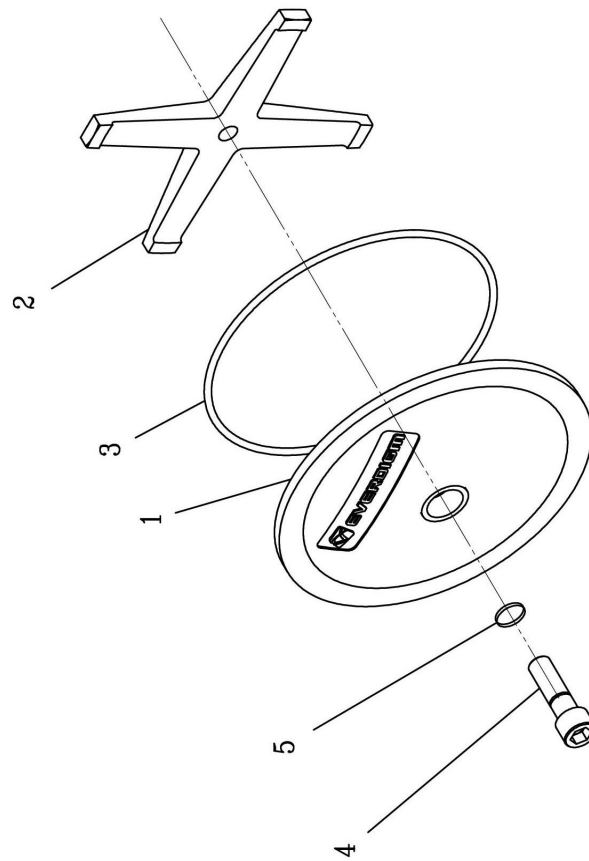


Fig. 05.02	Apply - ~	CLEANING CAP ASSEMBLY 클리닝 캡
	2190011C	

No. 항번	PART NO 품 번	Description 품 명	Specification 사 양	Q'ty 수량	First Input ~ Last Input	Remark 비 고
1	2190014B	CAP 캡	A7075PE	1		
2	2190015B	SUPPORT 서포트		1		
3	H2990027	O-RING 오-링	214x5	1		
4	H2160016	BOLT : HEX HEAD 육각 볼트	M16xL55	1		
5	H2990049	O-RING 오-링		1		

Fig. 05.03	Apply - ~	SLEWING GEAR BOX ASSEMBLY 슬로잉 기어 박스 조립품
	H2081248A	

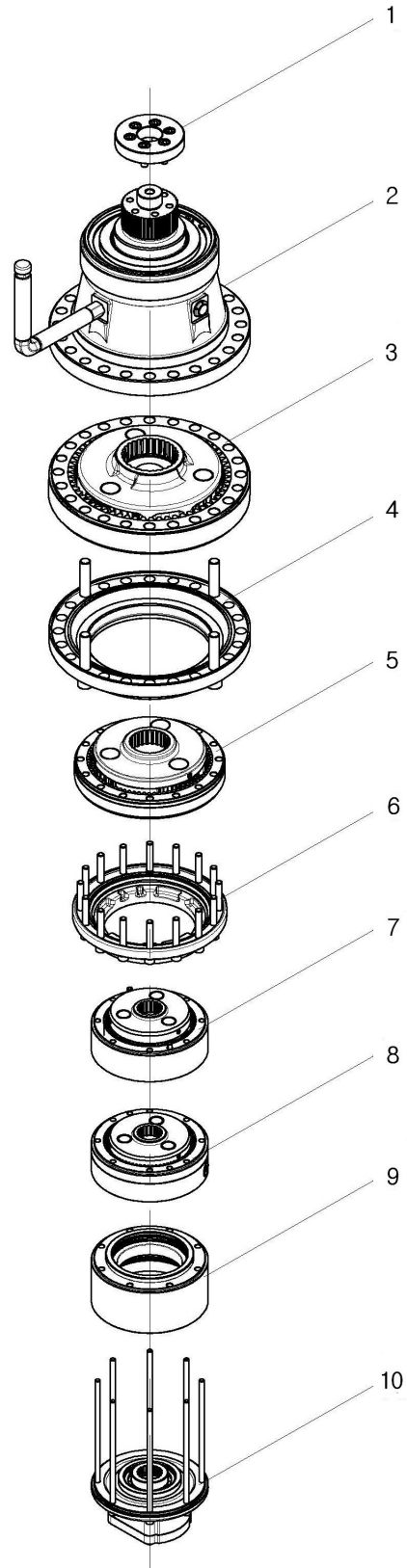


Fig.

Apply - ~

SLEWING GEAR BOX ASSEMBLY

슬로잉 기어 박스 조립품

05.03

H2081248A

No. 항번	PART NO 품 번	Description 품 명	Specification 사 양	Q'ty 수량	First Input ~ Last Input	Remark 비 고
1	H2081248-1	FF1_STOP BOTTOM PLATE 멈춤 바닥 플레이트	FF1	1		
2	H2081248-2	U41_SUB ASSEMBLY 하위 조립품	N41	1		
3	H2081248-3	P41_SUB ASSEMBLY 하위 조립품	P41	1		
4	H2081248-4	C41_CONNECTION COVER 커넥션 커버	C41	1		
5	H2081248-5	P14_SUB ASSEMBLY 하위 조립품	P14	1		
6	H2081248-6	C12_CONNECTION COVER 커넥션 커버	C12	1		
7	H2081248-7	P10_SUB ASSEMBLY 하위 조립품	P10	1		
8	H2081248-8	P8_SUB ASSEMBLY 하위 조립품	P8	1		
9	H2081248-9	F6_NEGATIVE BRAKE 브레이크		1		
10	H2081248-10	A2_INPUT ADAPTER ASSEMBLY 입력 아답터 조립품	A2	1		



Fig. 05.04	Apply - ~	GREASE LINE 그리스 라인
H2000133A		

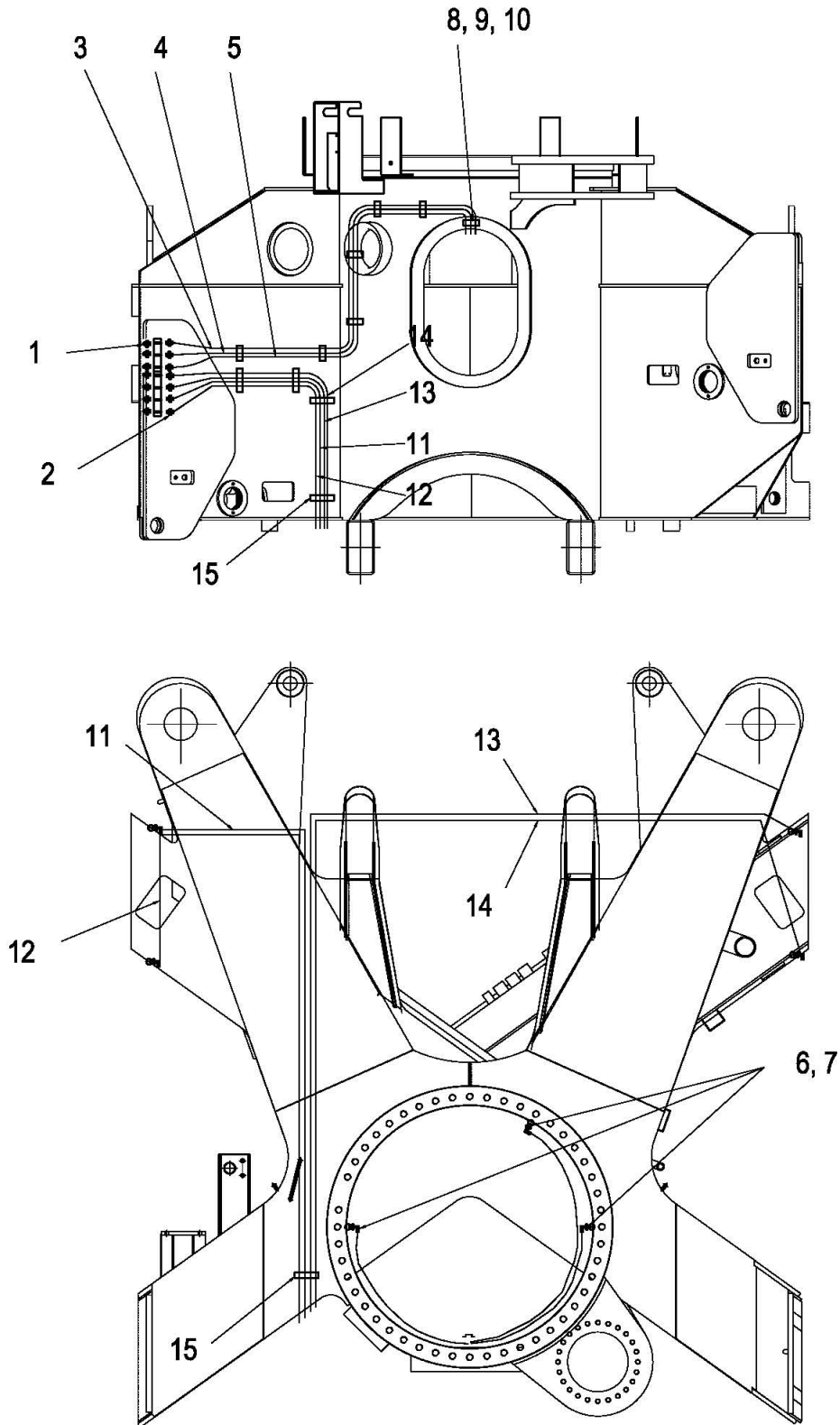


Fig.

Apply - ~

GREASE LINE

그리스 라인

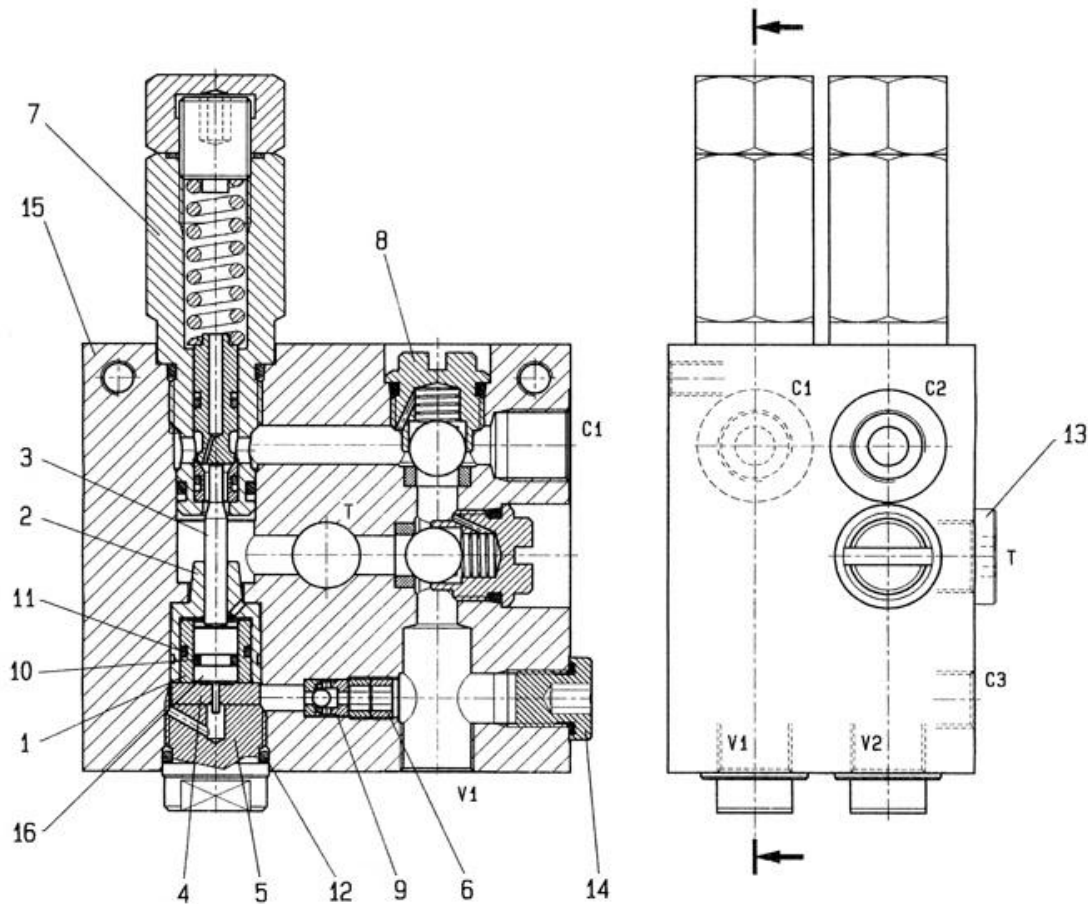
05.04

H2000133A

No. 항번	PART NO 품 번	Description 품 명	Specification 사 양	Q'ty 수량	First Input ~ Last Input	Remark 비 고
1	3549.005	NIPPLE:GREASE 그리스 니플	M10xP1	7		
2	2390020-03	FITTING 피팅	GE6LL M10xP1	7		
3	9630005-74	HYD.HOSE 유압호스	6LxL3800	1		
4	9630005-75	HYD.HOSE 유압호스	6LxL3900	1		
5	9630005-76	HYD.HOSE 유압호스	6LxL4000	1		
6	2390021-02	MALEELBOW 피팅	WE6LL_M8x1	3		
7	239004D01	FITTING 피팅	M8x1_M8x1	3		
8	22930061	FIXING CLAMP 클램프		8		
9	S3458958	SCREW : MACHINE 홀 볼이 작은 나사	M6xL12	26		
10	S5100303	WASHER : SPRING 스프링 와셔	M6	26		
11	9630005-77	HYD.HOSE 유압호스	6LxL4300	1		
12	9630005-78	HYD.HOSE 유압호스	6LxL4900	1		
13	9630005-79	HYD.HOSE 유압호스	6LxL5300	1		
14	9630005-80	HYD.HOSE 유압호스	6LxL5800	1		
15	22910056.10	FIXING CLAMP 클램프	LINCOLN No.844-4	5		



Fig. 05.05	Apply - ~	VALVE : MOTION CONTROL 모션 컨트롤 밸브
	2310011A	



ATTACCHI/PORT SIZE
 C1-C2-V1-V2-T = 3/8" BSPP
 C3 = 1/4" BSPP

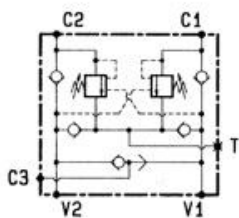


Fig.

Apply - ~

VALVE : MOTION CONTROL

모션 컨트롤 밸브

05.05

2310011A

No. 항번	PART NO 품 번	Description 품 명	Specification 사 양	Q'ty 수량	First Input ~ Last Input	Remark 비 고
1	2310011-01	PISTON HOUSING 피스톤 하우징		2		
2	2310011-02	VALVE 밸브		2		
3	2310011-03	PISTON ROD 피스톤 로드		2		
4	2310011-04	PLATE 플레이트		2		
5	2310011-05	SHIM PLATE 심 플레이트		2		
6	2310011-06	SCREW 스크류		2		
7	2310011-07	VALVE 밸브		2		
8	2310011-08	CHECK VALVE 체크 밸브		4		
9	2310011-09	SCREW 스크류		1		
10	2310011-10	O - RING 오링		2		
11	2310011-11	O - RING 오링		2		
12	2310011-12	O - RING 오링		2		
13	2310011-13	PLUG 플러그		1		
14	2310011-14	PLUG 플러그		1		
15	2310011-15	MANIFOLD 메니폴드		1		
16	2310011-16	PILOT PISTON 파일럿 피스톤		2		

<p>Fig. 05.06</p>	<p>Apply - ~</p>	<p>SIDE COVER ASSEMBLY 사이드 커버 조립품</p>
<p>CP200-0018C</p>		

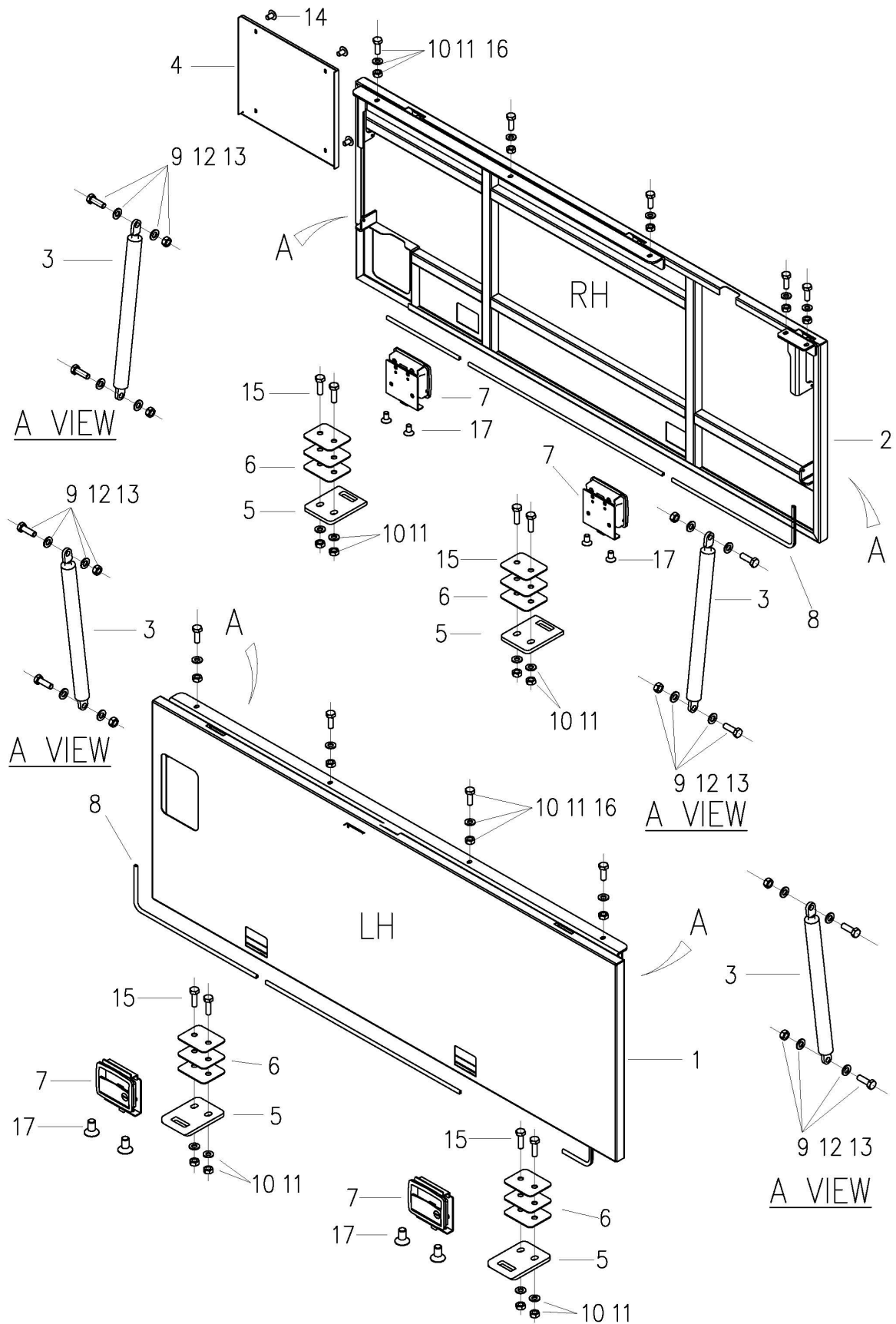


Fig. 05.06	Apply - ~	SIDE COVER ASSEMBLY 사이드 커버 조립품
	CP200-0018C	

No. 항번	PART NO 품 번	Description 품 명	Specification 사 양	Q'ty 수량	First Input ~ Last Input	Remark 비 고
1	CP210-0577C	DOOR 도어		1		
2	CP210-0578B	DOOR 도어		1		
3	CP900-0478	GAS SORBER 가스 댐퍼	BY4-500-50	4		
4	CP210-0572A	PLATE 플레이트	t2	1		
5	CP210-0557B	PLATE 플레이트	t8	4		
6	CP210-0902	PLATE 플레이트	t2	12		
7	H2050895	HANDLE 핸들	THA-429-1K	4		
8	H2050327D001	GASKET 가스킷	11×8×L4000	1		
9	S0509063	BOLT : HEX HEAD 육각 볼트	M8xL25	8		
10	S5010603	WASHER : PLAIN 평 와셔	M10	17		
11	S4012643	NUT : HEX 육각 너트	M10	17		
12	S5010503	WASHER : PLAIN 평 와셔	M8	16		
13	S4012543	NUT : HEX 육각 너트	M8	8		
14	S3450943	SCREW : MACHINE 스크류	M6xL10	4		
15	S0512363	BOLT : HEX HEAD 육각 볼트	M10xL35	8		
16	S0512263	BOLT : HEX HEAD 육각 볼트	M10xL30	9		
17	S345282A	SCREW : MACHINE 스크류	M5xL10	8		

Fig. 06.01	Apply - ~	BOOM MOUNTING 붐 장착
CP200-0038F		

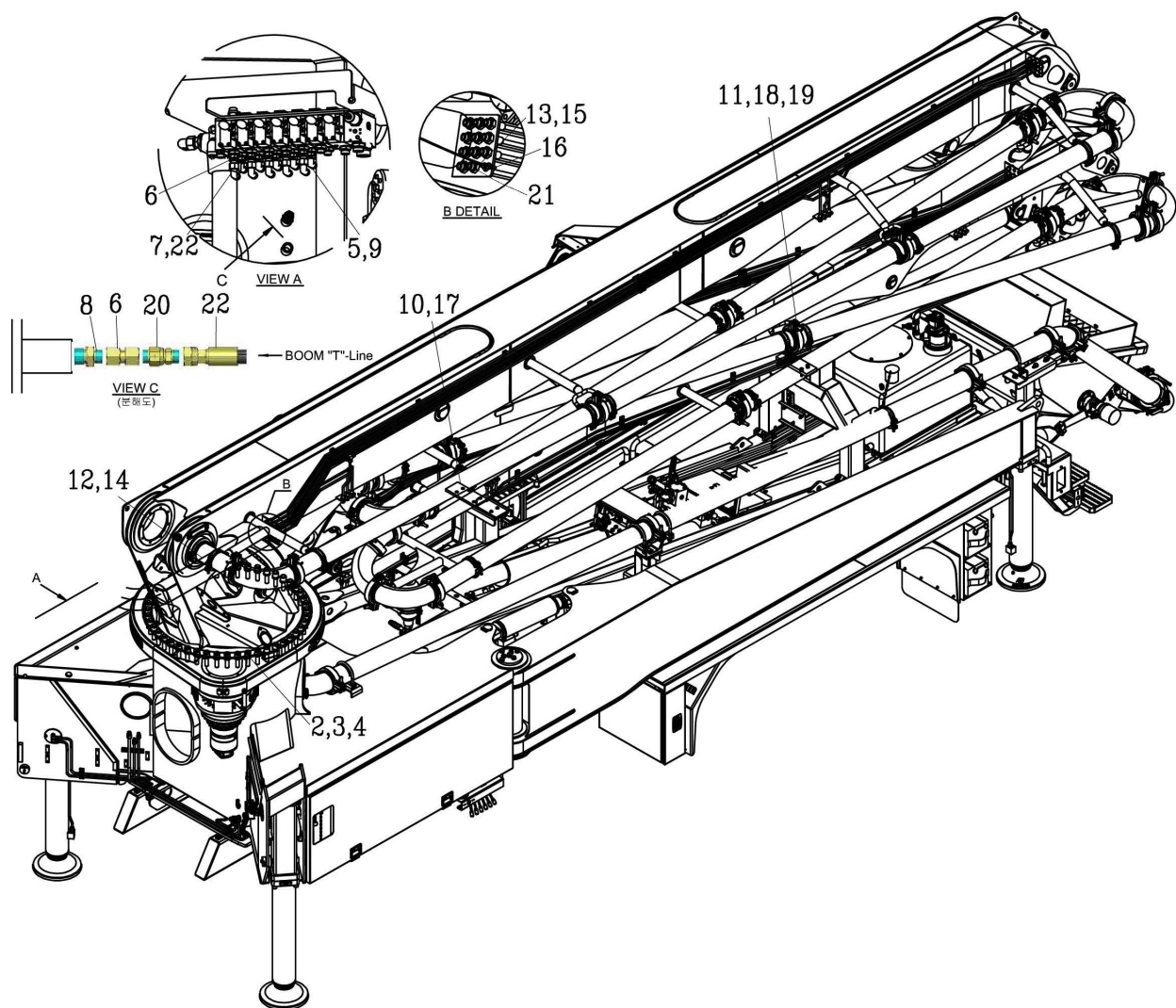


Fig. 06.01	Apply - ~	BOOM MOUNTING 붐 장착
	CP200-0038F	

No. 항번	PART NO 품 번	Description 품 명	Specification 사 양	Q'ty 수량	First Input ~ Last Input	Remark 비 고
2	26130738	PROTECTING CAP 보호 캡		48		
3	S5011303	WASHER : PLAIN 평 와셔	M24	48		
4	S2234271	BOLT : SOCKET HEAD 육각 구멍볼이 볼트	M24xL80	48		
5	181-00223D004	ELBOW : ADJUSTABLE MALE 엘보우	EWSD 12L	5		
6	181-00252D004	COUPLING : STRAIGHT 커플링	SNV 12L	6		
7	181-00205D007	ELBOW : EQUAL 엘보우	WS 12LL	5		
8	181-00213D026	COUPLING : MALE STUD 커플링	GES 12L/M18-WD	1		
10	21530103A	SUPPORT PLATE 서포트 플레이트		1		
11	CP210-3825A	PAD 패드		1		
12	96430001D016	HOSE PROTECTOR 호스 프로텍터	D150xL5700	1		
13	9280002D001	WIRE ROPE 와이어 로프	D3	1		
14	9280001D002	ROPE SLING 로프		1		
15	92130004D001	CLAMP TERMINAL 클램프 터미널		1		
16	9210002D001	SHACKLE 셔클		1		
17	S3453123	SCREW : MACHINE 스크류	M8xL30	6		
18	S2212571	BOLT : SOCKET HEAD 육각 구멍볼이 볼트	M10xL45	4		
19	S5010602	WASHER : PLAIN 평 와셔	M10	4		
20	H2900066D004	CHECK VALVE 체크 밸브	RS 12L	1		
21	96330001D282	HYD. HOSE 유압호스	12SxL1150	12		
22	96330001D283	HYD. HOSE 유압호스	12S-12LxL5000	12		

Fig. 06.02	Apply - ~	BOOM ASSEMBLY 붐 조립품
	CP960-0333	

No. 항번	PART NO 품 번	Description 품 명	Specification 사 양	Q'ty 수량	First Input ~ Last Input	Remark 비 고
1	CP100-0066	COLUMN ASSY 컬럼 조립품		1		
2	CP100-0067B	ARM 1 ASSY 1단 붐 조립품		1		
3	CP100-0240A	ARM 2 ASSY 2단 붐 조립품		1		
4	CP100-0241A	ARM 3 ASSY 3단 붐 조립품		1		
5	CP100-0242	ARM 4 ASSY 4단 붐 조립품		1		
6	CP100-0243A	ARM 5 ASSY 5단 붐 조립품		1		
7	CP100-0072A	ARM 1 CYLINDER ASSY 1단 붐 실린더 조립품		1		
8	CP100-0220	ARM 2 CYLINDER ASSY 2단 붐 실린더 조립품		1		
9	CP100-0221	ARM 3 CYLINDER ASSY 3단 붐 실린더 조립품		1		
10	H3013116B	ARM 4 CYLINDER ASSY 4단 붐 실린더 조립품		1		
11	CP100-0222	ARM 5 CYLINDER ASSY 5단 붐 실린더 조립품		1		
12	CP100-0056	LINK LEVER-B ASSY 링크 레버 B 조립품		1		
13	CP100-0058	FORCING ROD-B ASSY 포싱로드 B 조립품		1		
14	CP100-0057	LINK LEVER-C ASSY 링크 레버 C 조립품		1		
15	CP100-0059A	FORCING ROD-C ASSY 포싱로드 C 조립품		1		
16	H3012285	LINK LEVER-D ASSY 링크 레버 D 조립품		1		
17	H3012309	FORCING ROD-D ASSY 포싱로드 D 조립품		1		
18	H3012294	LINK LEVER-E ASSY 링크 레버 E 조립품		1		
19	H3012314A	FORCING ROD-E ASSY 포싱로드 E 조립품		1		
20	H3012518	PIN 핀	D290xL127	2		
21	CP110-0983	PIN 핀	D90xL482	1		
22	CP110-0984	PIN 핀	D90xL531	1		
23	H3012521	PIN 핀	D90xL477	1		
24	H3012522	PIN 핀	D100xL527	1		
25	H3012523	PIN 핀	D90xL469	1		
26	CP110-2571	PIN 핀	D75xL351	1		
27	CP110-0986	PIN 핀	D90xL441	1		
28	CP110-0987	PIN 핀	D75xL391	1		

<p>Fig. 06.02</p>	<p>Apply - ~</p>	<p>BOOM ASSEMBLY 붐 조립품</p>
<p>CP960-0333</p>		

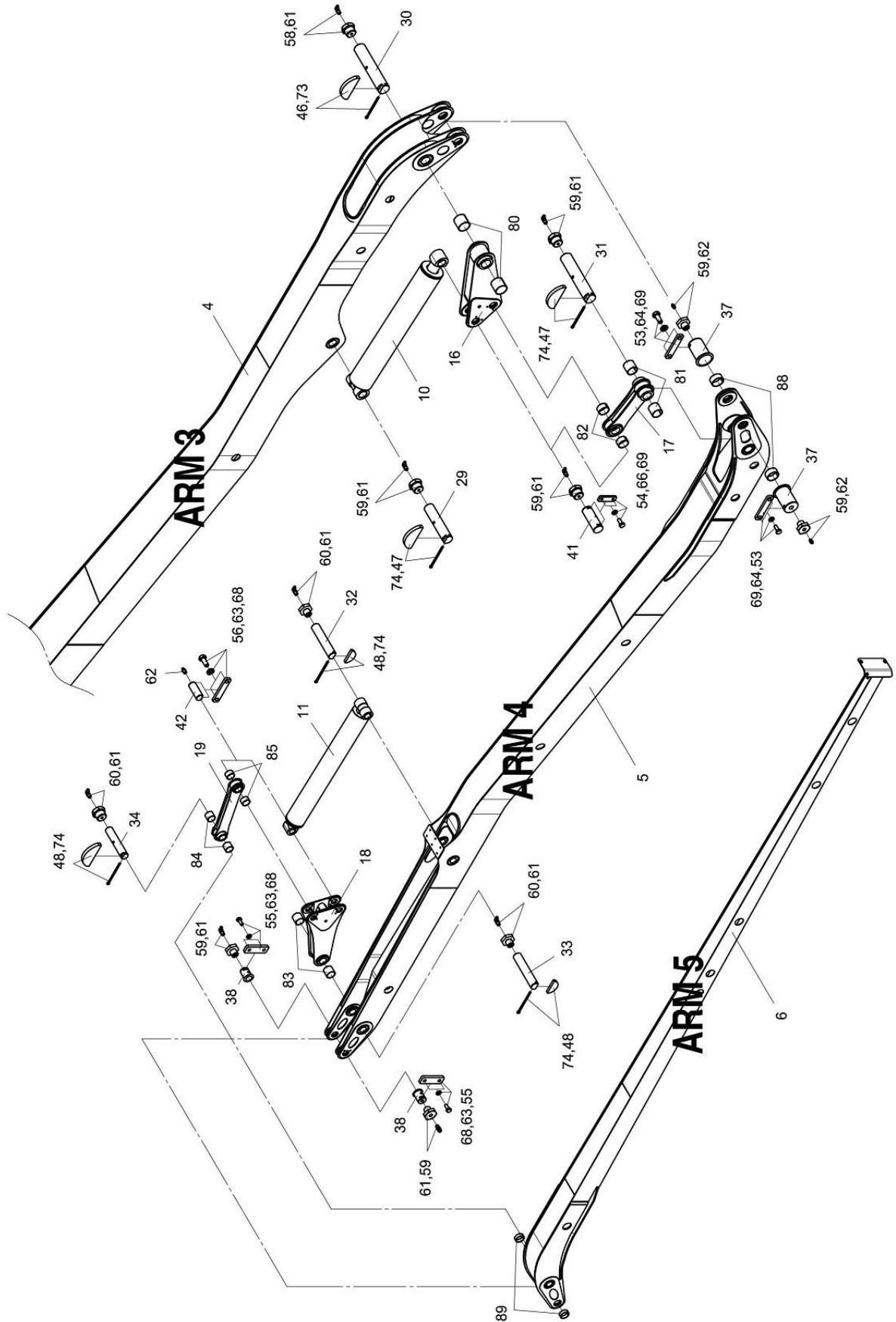


Fig. 06.02	Apply - ~	BOOM ASSEMBLY 붐 조립품
	CP960-0333	

No. 항번	PART NO 품 번	Description 품 명	Specification 사 양	Q'ty 수량	First Input ~ Last Input	Remark 비 고
29	H3012527	PIN 핀	D60xL285	1		
30	H3012528	PIN 핀	D70xL365	1		
31	CP110-4078	PIN 핀	D60xL329	1		
32	CP110-4079	PIN 핀	D50xL258	1		
33	H3012531	PIN 핀	D50xL266	1		
34	H3012532	PIN 핀	D45xL236	1		
35	CP110-0993	PIN 핀	D90xL145	2		
36	CP110-0988	PIN 핀	D80xL123	2		
37	H3012535	PIN 핀	D70xL91	2		
38	H3012536	PIN 핀	D50xL72	2		
39	H3012537	PIN 핀	D90xL242	2		
40	CP110-0989	PIN 핀	D75xL228	2		
41	H3012539	PIN 핀	D60xL172	2		
42	H3012540	PIN 핀	D45xL112	2		
43	H3012938	PIN PLATE 핀 플레이트		2		
44	CP110-1095	PIN PLATE 핀 플레이트		1		
45	CP110-1096	PIN PLATE 핀 플레이트		2		
46	CP110-1097	PIN PLATE 핀 플레이트		1		
47	CP110-1098	PIN PLATE 핀 플레이트		2		
48	CP110-1099	PIN PLATE 핀 플레이트		3		
49	CP110-1100	PIN PLATE 핀 플레이트		5		
50	CP110-1101	PIN PLATE 핀 플레이트		4		
51	H3012944	PIN PLATE 핀 플레이트		6		
52	CP110-2977	PIN PLATE 핀 플레이트		2		
53	H3012947	PIN PLATE 핀 플레이트		2		
54	H3012948	PIN PLATE 핀 플레이트		4		
55	H3012949	PIN PLATE 핀 플레이트		2		
56	H3012950	PIN PLATE 핀 플레이트		4		

Fig.

Apply

- ~

BOOM ASSEMBLY

붐 조립품

06.02

CP960-0333

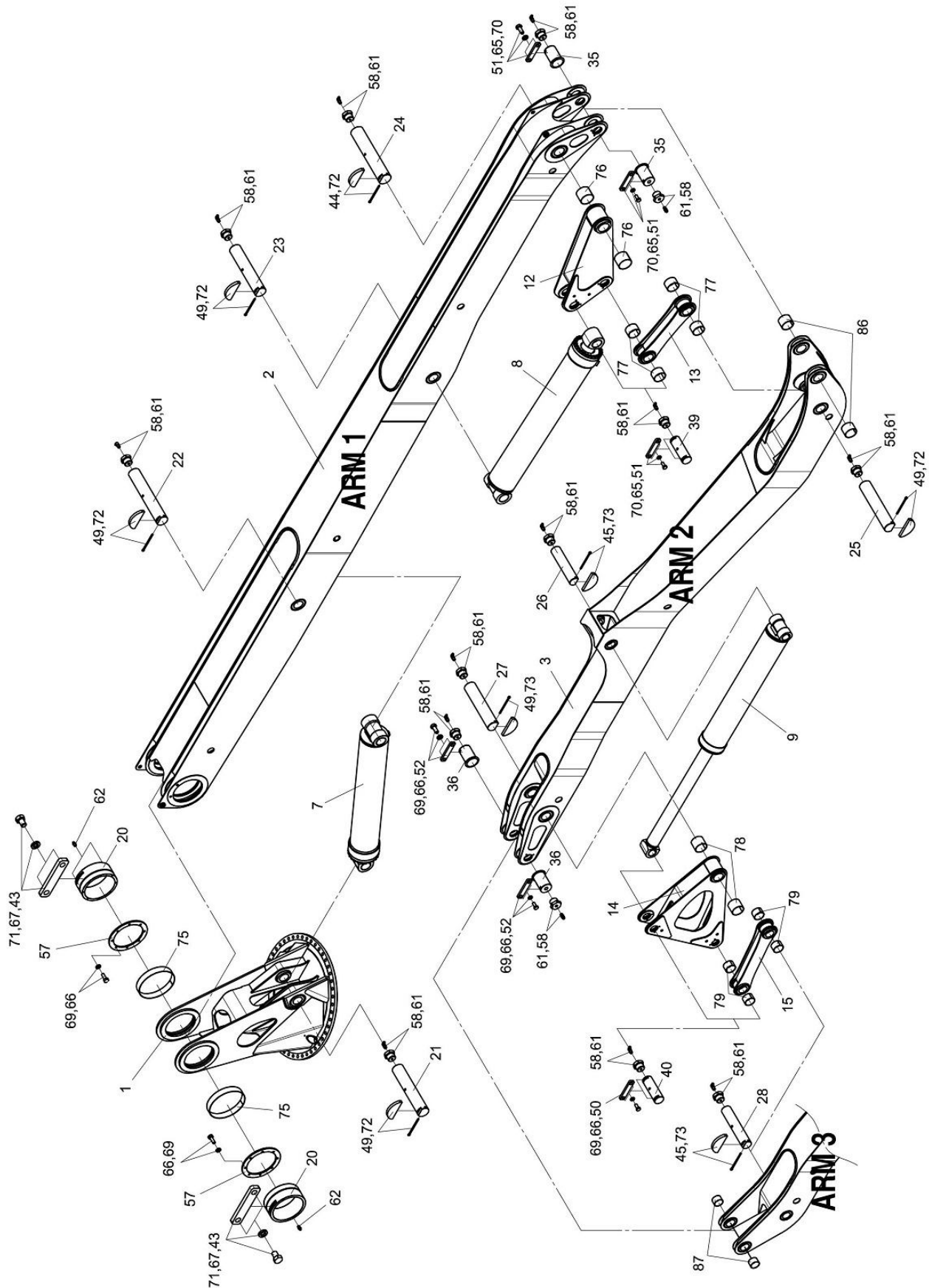


Fig. 06.02	Apply - ~	BOOM ASSEMBLY 붐 조립품
	CP960-0333	

No. 항번	PART NO 품 번	Description 품 명	Specification 사 양	Q'ty 수량	First Input ~ Last Input	Remark 비 고
57	H2017226	PLATE RING 플레이트 링		2		
58	26130524	LOCKING PLUG 잠금 플러그	M30xL30	17		
59	H2050089	LOCKING PLUG 잠금 플러그	M20x30L	8		
60	26130509B	PLUG 플러그	M16xL30	3		
61	S6710102	GREASE NIPPLE 그리스 니플	PT1/8-(B TYPE)	28		
62	S6710047	GREASE NIPPLE 그리스 니플	PT1/8-(A TYPE)	6		
63	S0508853	HEX BOLT 육각머리 볼트	M8xL25	12		
64	S0512053	HEX BOLT 육각머리 볼트	M10xL25	4		
65	S0515253	HEX BOLT 육각머리 볼트	M12xL30	12		
66	S0512253	HEX BOLT 육각머리 볼트	M10xL30	36		
67	S0527253	HEX BOLT 육각머리 볼트	M20xL30	4		
68	S5102503	SPRING WASHER 스프링 와셔	M8	12		
69	S5102603	SPRING WASHER 스프링 와셔	M10	40		
70	S5102703	SPRING WASHER 스프링 와셔	M12	12		
71	S5103103	SPRING WASHER 스프링 와셔	M20	4		
72	S5736301	SPLIT PIN 분할 핀	D10xL160	5		
73	S5736291	SPLIT PIN 분할 핀	D10xL140	4		
74	S5736101	SPLIT PIN 분할 핀	D8xL80	5		
75	91130001D057	DU-BUSH 디유 부시	D290xL50	2		
76	91130001D083	DU-BUSH 디유 부시	D100xL85	2		
77	91130001D046	DU-BUSH 디유 부시	D90xL60	4		
78	91130001D145	DU-BUSH 디유 부시	D95xL80	2		
79	91130001D096	DU-BUSH 디유 부시	D75xL50	4		
80	91130001D126	DU-BUSH 디유 부시	D70xL70	2		
81	91130001D009	DU-BUSH 디유 부시	D60xL35	2		
82	91130001D005	DU-BUSH 디유 부시	D65xL35	2		
83	91130001D024	DU-BUSH 디유 부시	D50xL50	2		
84	91130001D034	DU-BUSH 디유 부시	D50xL40	2		

<p>Fig. 06.02</p>	<p>Apply - ~ CP960-0333</p>	<p>BOOM ASSEMBLY 붐 조립품</p>
------------------------------	---	---------------------------------------

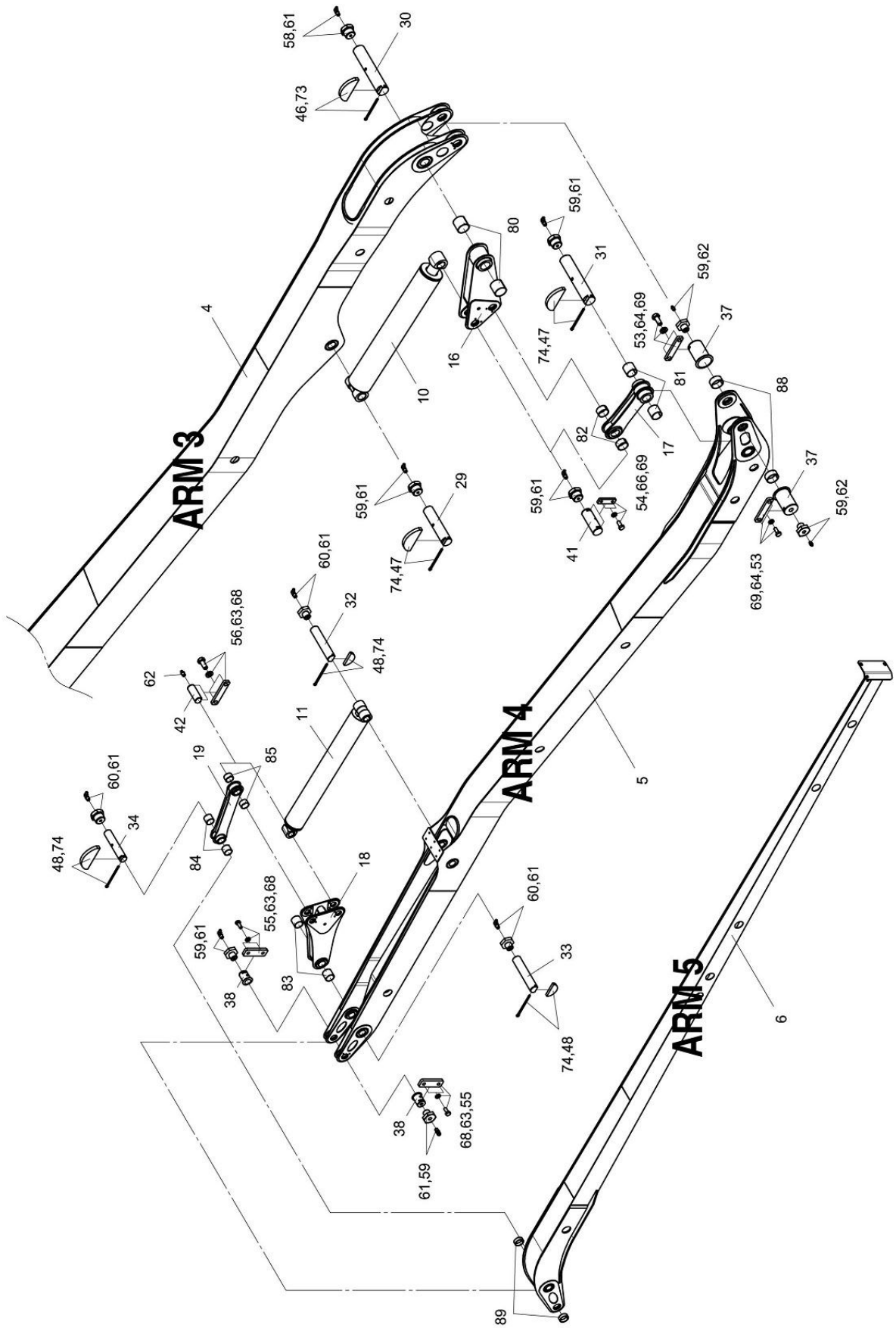


Fig. 06.02	Apply - ~	BOOM ASSEMBLY 붐 조립품
	CP960-0333	

No. 항번	PART NO 품 번	Description 품 명	Specification 사 양	Q'ty 수량	First Input ~ Last Input	Remark 비 고
85	91130001D002	DU-BUSH 디유 부시	D50xL30	2		
86	91130001D122	DU-BUSH 디유 부시	D90xL70	2		
87	91130001D036	DU-BUSH 디유 부시	D85xL55	2		
88	91130001D080	DU-BUSH 디유 부시	D70xL35	2		
89	91130001D124	DU-BUSH 디유 부시	D50xL20	2		

Fig.

Apply

- ~

HYD. LINE ASSEMBLY

유압 파이프 조립품

06.03

CP960-0334

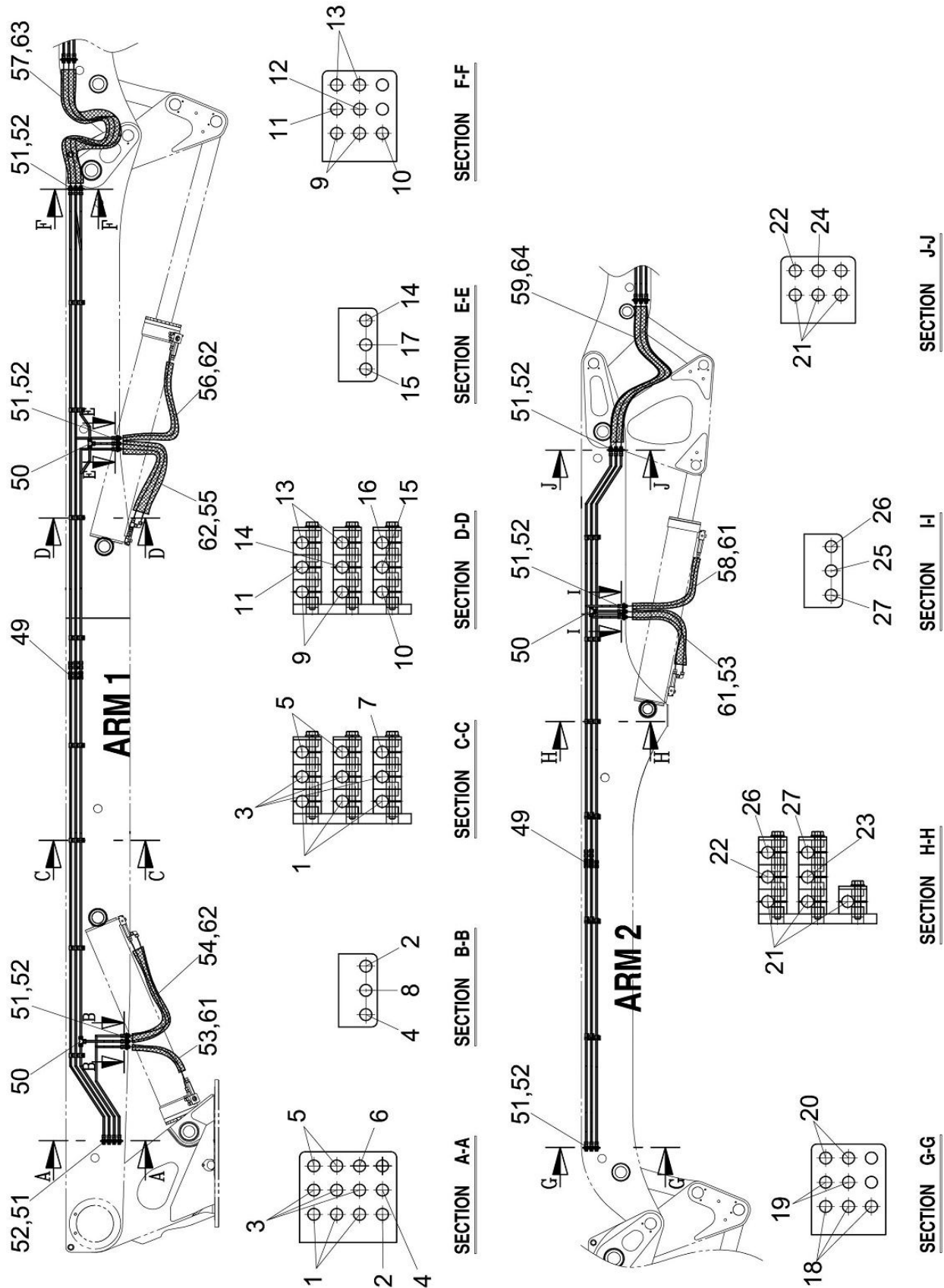


Fig. 06.03		Apply - ~	HYD. LINE ASSEMBLY 유압 파이프 조립품			
		CP960-0334				
No. 항번	PART NO 품 번	Description 품 명	Specification 사 양	Q'ty 수량	First Input ~ Last Input	Remark 비 고
1	CP110-1102	HYD. PIPE ASSY 유압 파이프 조립품	D12	3		
2	CP110-1103	HYD. PIPE ASSY 유압 파이프 조립품	D12	1		
3	CP110-1104	HYD. PIPE ASSY 유압 파이프 조립품	D12	3		
4	CP110-1105	HYD. PIPE ASSY 유압 파이프 조립품	D12	1		
5	CP110-1106	HYD. PIPE ASSY 유압 파이프 조립품	D12	2		
6	CP110-1107	HYD. PIPE ASSY 유압 파이프 조립품	D12	1		
7	CP110-1108A	HYD. PIPE ASSY 유압 파이프 조립품	D12	1		
8	CP110-1109	HYD. PIPE ASSY 유압 파이프 조립품	D12	1		
9	CP110-1110	HYD. PIPE ASSY 유압 파이프 조립품	D12	2		
10	CP110-1111A	HYD. PIPE ASSY 유압 파이프 조립품	D12	1		
11	CP110-1112	HYD. PIPE ASSY 유압 파이프 조립품	D12	1		
12	CP110-1113	HYD. PIPE ASSY 유압 파이프 조립품	D12	1		
13	CP110-1114	HYD. PIPE ASSY 유압 파이프 조립품	D12	2		
14	CP110-1115	HYD. PIPE ASSY 유압 파이프 조립품	D12	1		
15	CP110-1116	HYD. PIPE ASSY 유압 파이프 조립품	D12	1		
16	CP110-1117	HYD. PIPE ASSY 유압 파이프 조립품	D12	1		
17	CP110-1118	HYD. PIPE ASSY 유압 파이프 조립품	D12	1		
18	CP110-1119	HYD. PIPE ASSY 유압 파이프 조립품	D12	3		
19	CP110-1120	HYD. PIPE ASSY 유압 파이프 조립품	D12	2		
20	CP110-1121	HYD. PIPE ASSY 유압 파이프 조립품	D12	2		
21	CP110-1122	HYD. PIPE ASSY 유압 파이프 조립품	D12	3		
22	CP110-1123	HYD. PIPE ASSY 유압 파이프 조립품	D12	1		
23	CP110-1124	HYD. PIPE ASSY 유압 파이프 조립품	D12	1		
24	CP110-1125	HYD. PIPE ASSY 유압 파이프 조립품	D12	1		
25	CP110-1126	HYD. PIPE ASSY 유압 파이프 조립품	D12	1		
26	CP110-1127	HYD. PIPE ASSY 유압 파이프 조립품	D12	1		
27	CP110-1128	HYD. PIPE ASSY 유압 파이프 조립품	D12	1		
28	CP110-2621	HYD. PIPE ASSY 유압 파이프 조립품	D12	3		

Fig. 06.03	Apply - ~	HYD. LINE ASSEMBLY 유압 파이프 조립품
	CP960-0334	

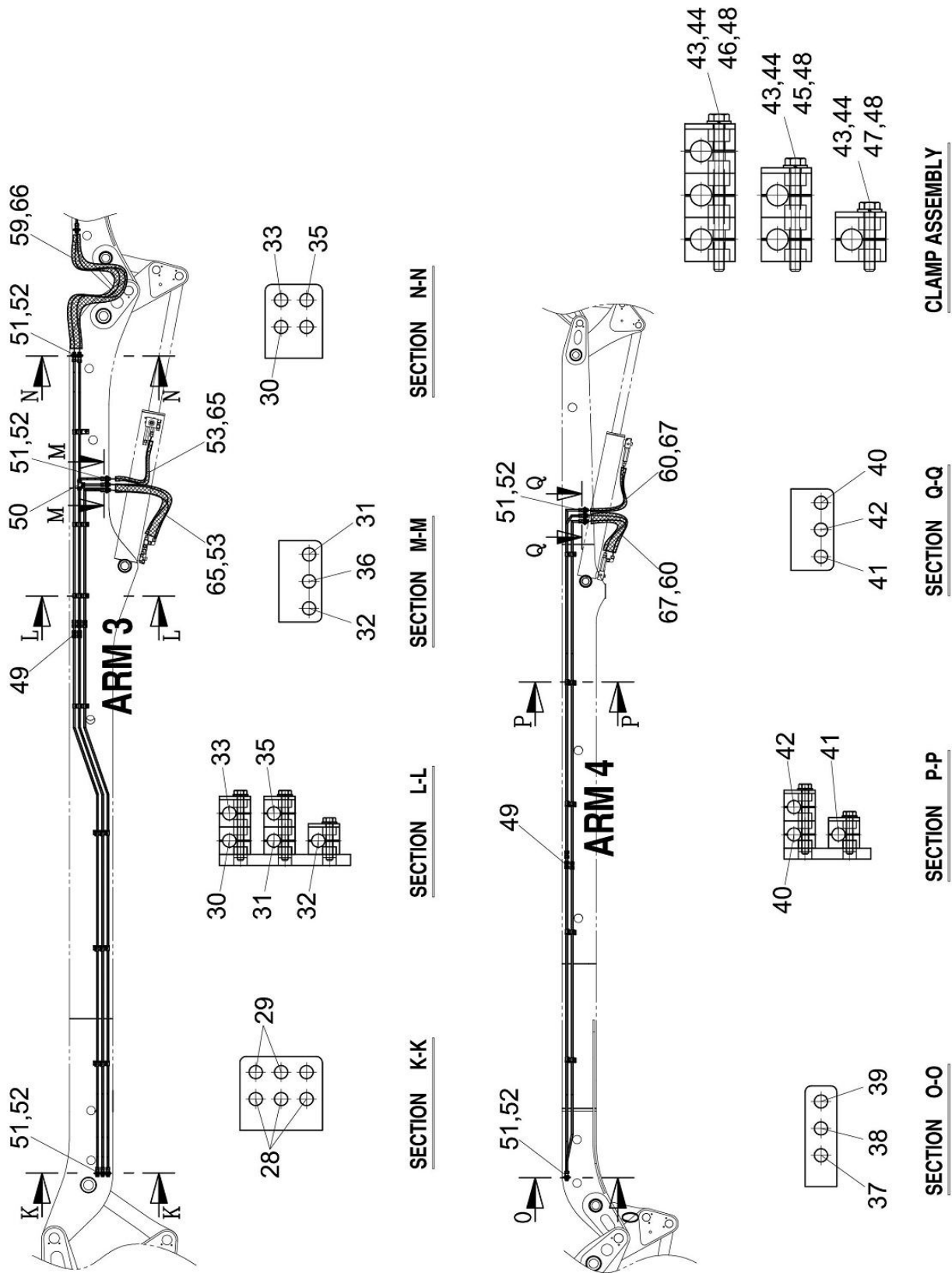


Fig. 06.03		Apply - ~	HYD. LINE ASSEMBLY 유압 파이프 조립품			
CP960-0334						
No. 항번	PART NO 품 번	Description 품 명	Specification 사 양	Q'ty 수량	First Input ~ Last Input	Remark 비 고
29	CP110-2622	HYD. PIPE ASSY 유압 파이프 조립품	D12	2		
30	CP110-1131	HYD. PIPE ASSY 유압 파이프 조립품	D12	1		
31	CP110-1132	HYD. PIPE ASSY 유압 파이프 조립품	D12	1		
32	CP110-1133	HYD. PIPE ASSY 유압 파이프 조립품	D12	1		
33	CP110-1134	HYD. PIPE ASSY 유압 파이프 조립품	D12	1		
34	CP110-1135	HYD. PIPE ASSY 유압 파이프 조립품	D12	1		
35	CP110-1136	HYD. PIPE ASSY 유압 파이프 조립품	D12	1		
36	CP110-1137	HYD. PIPE ASSY 유압 파이프 조립품	D12	1		
37	CP110-2623	HYD. PIPE ASSY 유압 파이프 조립품	D12	1		
38	CP110-2624	HYD. PIPE ASSY 유압 파이프 조립품	D12	1		
39	CP110-2625	HYD. PIPE ASSY 유압 파이프 조립품	D12	1		
40	CP110-1141	HYD. PIPE ASSY 유압 파이프 조립품	D12	1		
41	CP110-1142	HYD. PIPE ASSY 유압 파이프 조립품	D12	1		
42	CP110-1143	HYD. PIPE ASSY 유압 파이프 조립품	D12	1		
43	93920003D003	CLAMP 클램프	D12	318		
44	93930002D001	COVER PLATE 커버 플레이트		72		
45	S0553753	HEX BOLT(SEAT) 육각머리 볼트	M6xL55	23		
46	S0554253	HEX BOLT(SEAT) 육각머리 볼트	M6xL80	32		
47	S0505253	HEX BOLT(SEAT) 육각머리 볼트	M6xL30	17		
48	S5102303	SPRING WASHER 스프링 와셔	M6	72		
49	181-00204D017	STRAIGHT COUPLING 커플링	GS12S	24		
50	181-00206D017	EQUAL TEE 티	TS 12S	4		
51	S5201103	TOOTHED LOCK WASHER 이불이 와셔	D20	56		
52	181-00209D014	BULKHEAD COUPLING 벌크 헤드 커플링	GSS 12S	56		
53	96330001D094	HYD. HOSE 유압 호스	12SxL750	6		
54	96330001D112	HYD. HOSE 유압 호스	12SxL1100	2		
55	96330001D028	HYD. HOSE 유압 호스	12SxL900	2		
56	96330001D092	HYD. HOSE 유압 호스	12SxL950	1		

Fig.

Apply

- ~

HYD. LINE ASSEMBLY

유압 파이프 조립품

06.03

CP960-0334

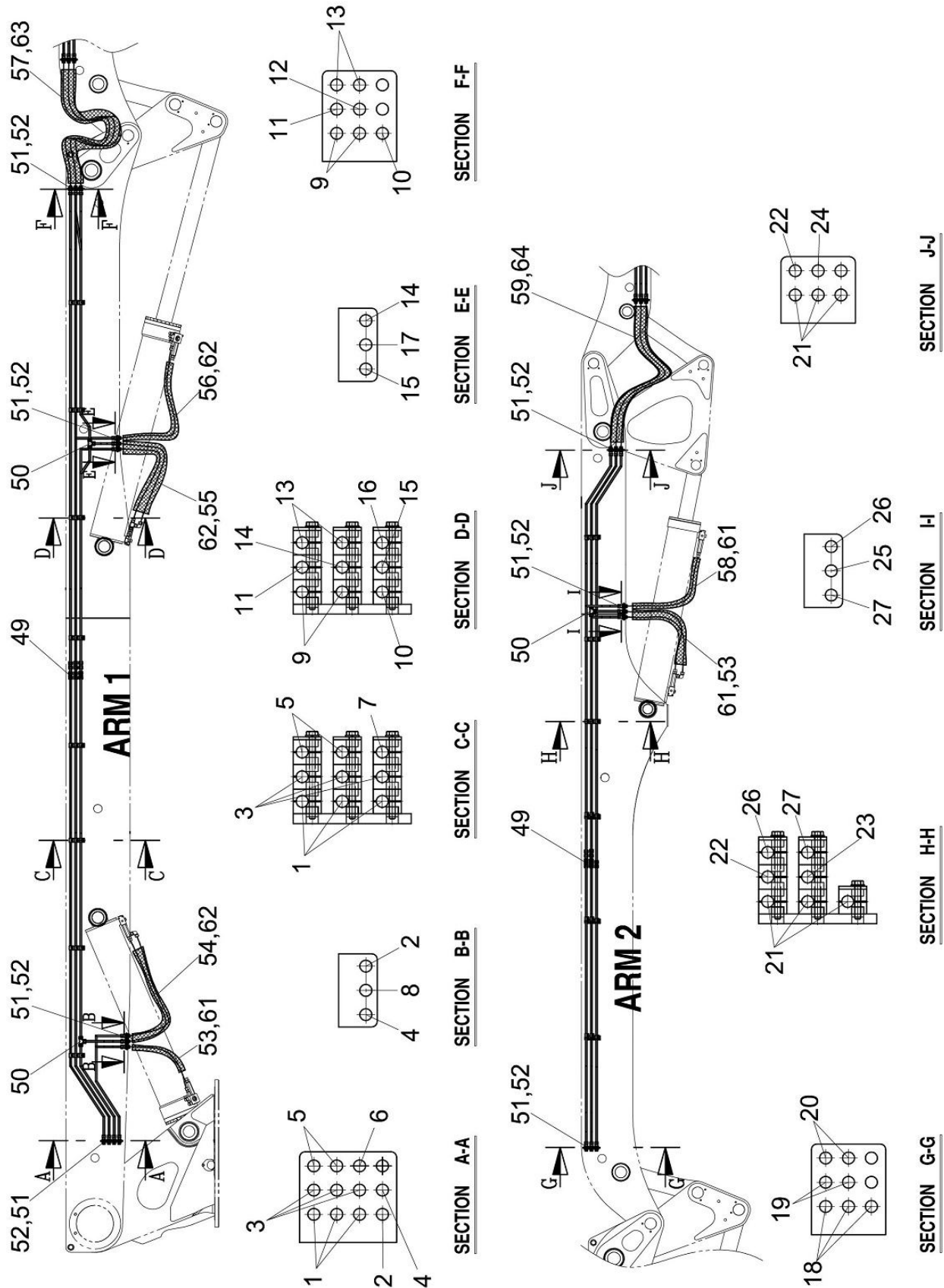


Fig. 06.03	Apply - ~	HYD. LINE ASSEMBLY 유압 파이프 조립품
	CP960-0334	

No. 항번	PART NO 품 번	Description 품 명	Specification 사 양	Q'ty 수량	First Input ~ Last Input	Remark 비 고
57	96330001D147	HYD. HOSE 유압 호스	12SxL1650	7		
58	96330001D093	HYD. HOSE 유압 호스	12SxL850	1		
59	96330001D146	HYD. HOSE 유압 호스	12SxL1450	8		
60	96330001D027	HYD. HOSE 유압 호스	12SxL650	3		
61	96430001D006	HOSE PROTECTOR 호스 프로텍터	D75xL750	3		
62	96430001D004	HOSE PROTECTOR 호스 프로텍터	D75xL1000	3		
63	96430001D013	HOSE PROTECTOR 호스 프로텍터	D125xL1600	1		
64	96430001D001	HOSE PROTECTOR 호스 프로텍터	D100xL1300	1		
65	96430001D011	HOSE PROTECTOR 호스 프로텍터	D75xL700	2		
66	96430001D005	HOSE PROTECTOR 호스 프로텍터	D100xL1600	1		
67	96430001D010	HOSE PROTECTOR 호스 프로텍터	D75xL600	2		

<p>Fig. 06.04</p>	<p>Apply - ~</p>	<p>ARM 1 CYLINDER ASSEMBLY 1단 붐 실린더 조립품</p>
	<p>CP100-0072A</p>	

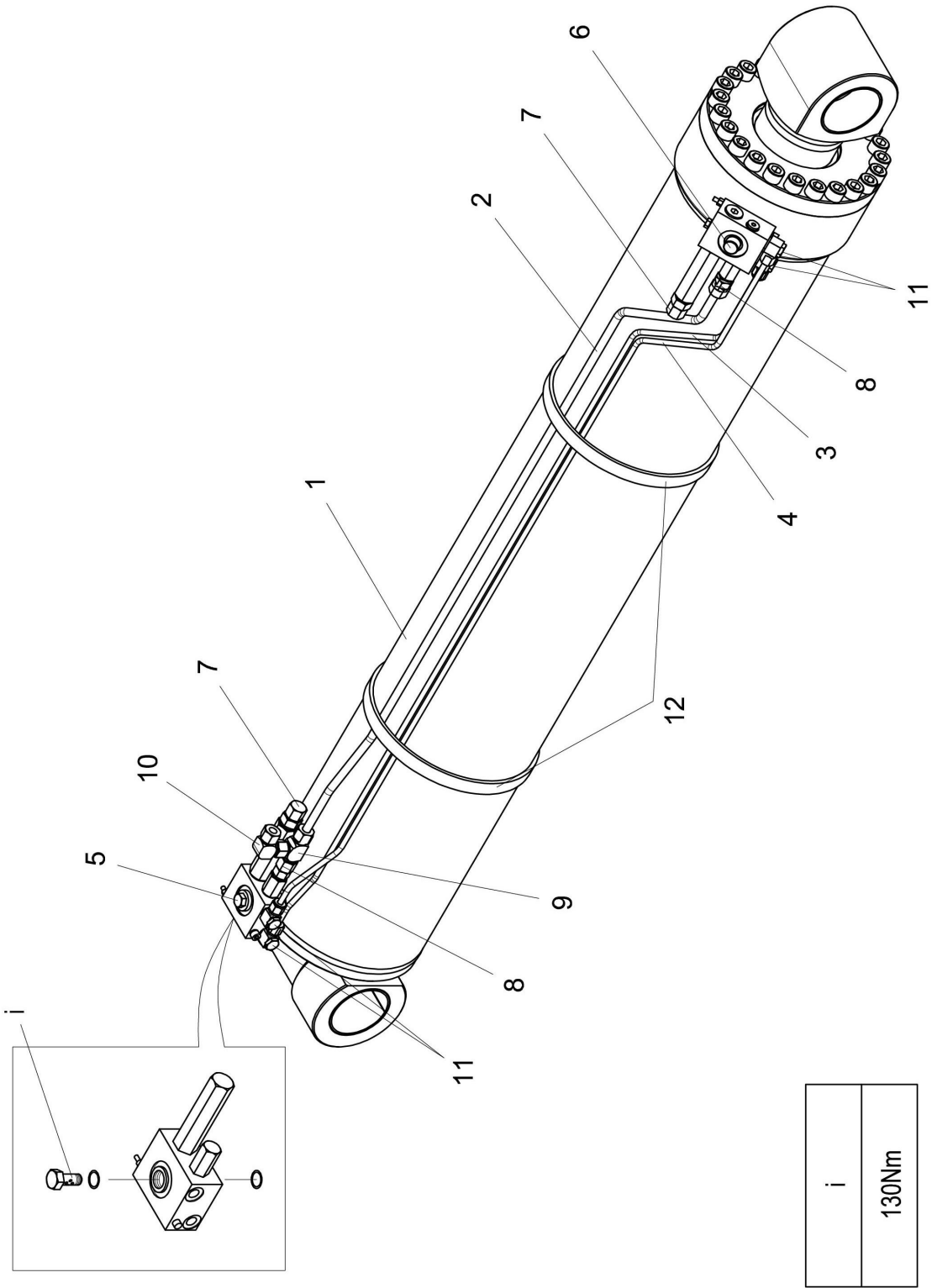


Fig. 06.04	Apply - ~	ARM 1 CYLINDER ASSEMBLY 1단 붐 실린더 조립품
	CP100-0072A	

No. 항번	PART NO 품 번	Description 품 명	Specification 사 양	Q'ty 수량	First Input ~ Last Input	Remark 비 고
1	CP900-0514	ARM 1 CYLINDER 1단 붐 실린더		1		
2	CP110-1144A	HYD. PIPE ASSY 유압 파이프 조립품	D12	1		
3	CP110-1145	HYD. PIPE ASSY 유압 파이프 조립품	D8	1		
4	CP110-1146	HYD. PIPE ASSY 유압 파이프 조립품	D8	1		
5	23130031D034	SINGLE INTERLOCK V/V 싱글 인터록 밸브	350/375/40	1		
6	23130031D024	SINGLE INTERLOCK V/V 싱글 인터록 밸브	325/350/40	1		
7	181-00213D028	MALE STUD COUPLING 커플링	GES 12S/R1/2-WD	2		
8	181-00213D014	MALE STUD COUPLING 커플링	GES 12SR-WD	2		
9	181-00206D017	EQUAL TEE 티	TS 12S	1		
10	181-00205D017	EQUAL ELBOW 엘보우	WS 12S	1		
11	181-00230D015	BANJO COUPLING 커플링	RSWS 8SR	4		
12	93220003D021	HOSE CLAMP 호스 클램프	D230-290	2		

Fig. 06.05	Apply - ~	ARM 1 CYLINDER 1단 붐 실린더
	CP900-0514	

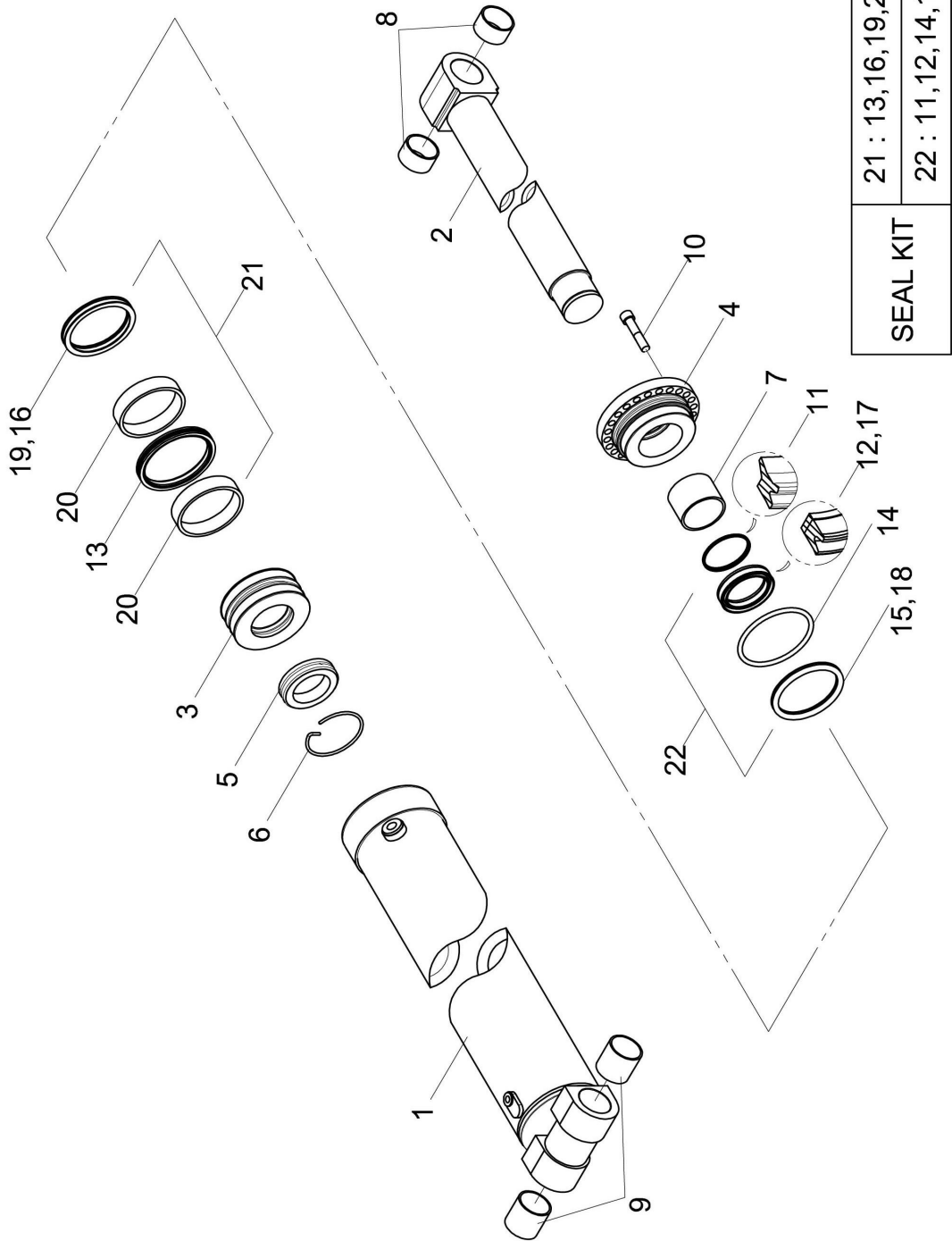


Fig. 06.05	Apply - ~	ARM 1 CYLINDER 1단 붐 실린더
	CP900-0514	

No. 항번	PART NO 품 번	Description 품 명	Specification 사 양	Q'ty 수량	First Input ~ Last Input	Remark 비 고
1	CP900-0771	TUBE ASSY 튜브 조립품		1		
2	CP900-0772	ROD ASSY 로드 조립품		1		
3	CP900-0773	PISTON 피스톤		1		
4	CP900-0774	ROD COVER 로드 커버		1		
5	CP900-0775	LOCK NUT 잠금 너트		1		
6	CP900-0776	LOCK RING 잠금 링		1		
7	CP900-0777	DU-BUSH 디유 부시	D125xL60	1		
8	CP900-0778	DU-BUSH 디유 부시	D90xL60	2		
9	CP900-0779	DU-BUSH 디유 부시	D90xL70	2		
10	CP900-0780	SOCKET BOLT 소켓 볼트	M18xL70	24		
11	CP900-0781	DUST SEAL 더스트 실	WSA 125x140x12	1		
12	CP900-0782	ROD PACKING 로드 패킹	IDI 125x145x12	1		
13	CP900-0783	PISTON PACKING 피스톤 패킹	SPGW 230x207x15.5	1		
14	CP900-0784	O-RING 오링	G225-1B	1		
15	CP900-0785	O-RING 오링	P215-1B	1		
16	CP900-0786	O-RING 오링	G125-1B	1		
17	CP900-0787	BACKUP RING 백업 링	D125xD145xT3	1		
18	CP900-0788	BACKUP RING 백업 링	P215-T2	1		
19	CP900-0789	BACKUP RING 백업 링	G125-T2	2		
20	CP900-0790	WEAR RING 웨어 링	D230xd222x30	2		
21	CP960-0059	SEAL KIT-PISTON 씰 키트		1		
22	CP960-0060	SEAL KIT-ROD COVER 씰 키트		1		

Fig. 06.06	Apply - ~	ARM 2 CYLINDER ASSEMBLY 2단 붐 실린더 조립품
	CP100-0220	

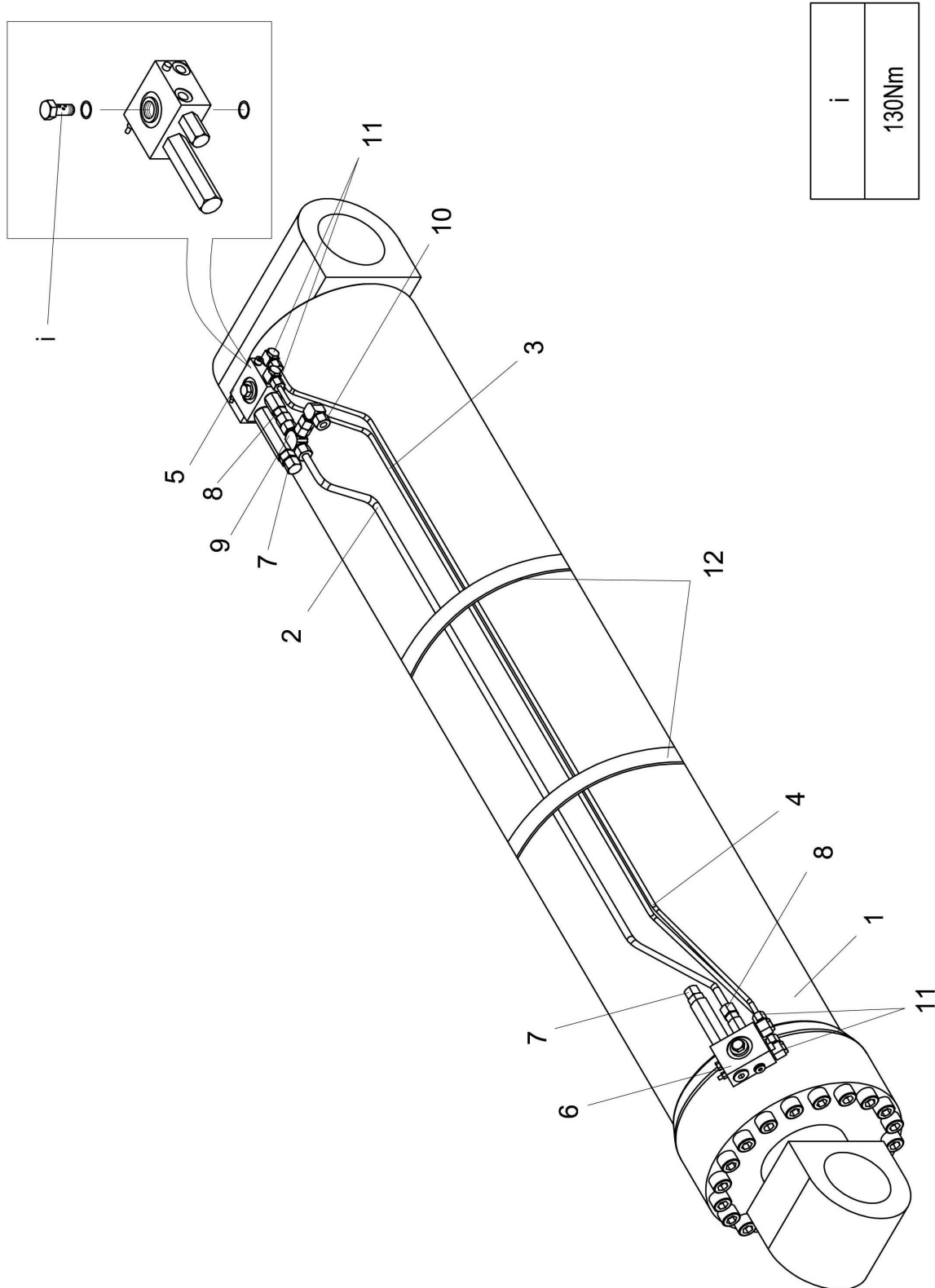


Fig.

Apply - ~

ARM 2 CYLINDER ASSEMBLY

2단 붐 실린더 조립품

06.06

CP100-0220

No. 항번	PART NO 품 번	Description 품 명	Specification 사 양	Q'ty 수량	First Input ~ Last Input	Remark 비 고
1	H2081352A	ARM 2 CYLINDER 2단 붐 실린더		1		
2	H3012954B	HYD. PIPE 유압 파이프 조립품	D12	1		
3	H3012955B	HYD. PIPE 유압 파이프 조립품	D8	1		
4	H3012956A	HYD. PIPE 유압 파이프 조립품	D8	1		
5	23130031D041	SINGLE INTERLOCK V/V 싱글 인터록 밸브	370/385/60	1		
6	23130031D027	SINGLE INTERLOCK V/V 싱글 인터록 밸브	350/375/25	1		
7	181-00213D028	MALE STUD COUPLING 커플링	GES 12S/R1/2-WD	2		
8	181-00213D014	MALE STUD COUPLING 커플링	GES 12SR-WD	2		
9	181-00206D017	EQUAL TEE 티	TS 12S	1		
10	181-00205D017	EQUAL ELBOW 엘보우	WS 12S	1		
11	181-00230D015	BANJO COUPLING 커플링	RSWS 8SR	4		
12	93220003D021B	HOSE CLAMP 호스 클램프	D230-290	2		

Fig. 06.07	Apply - ~	ARM 2 CYLINDER 2단 붐 실린더
	H2081352A	

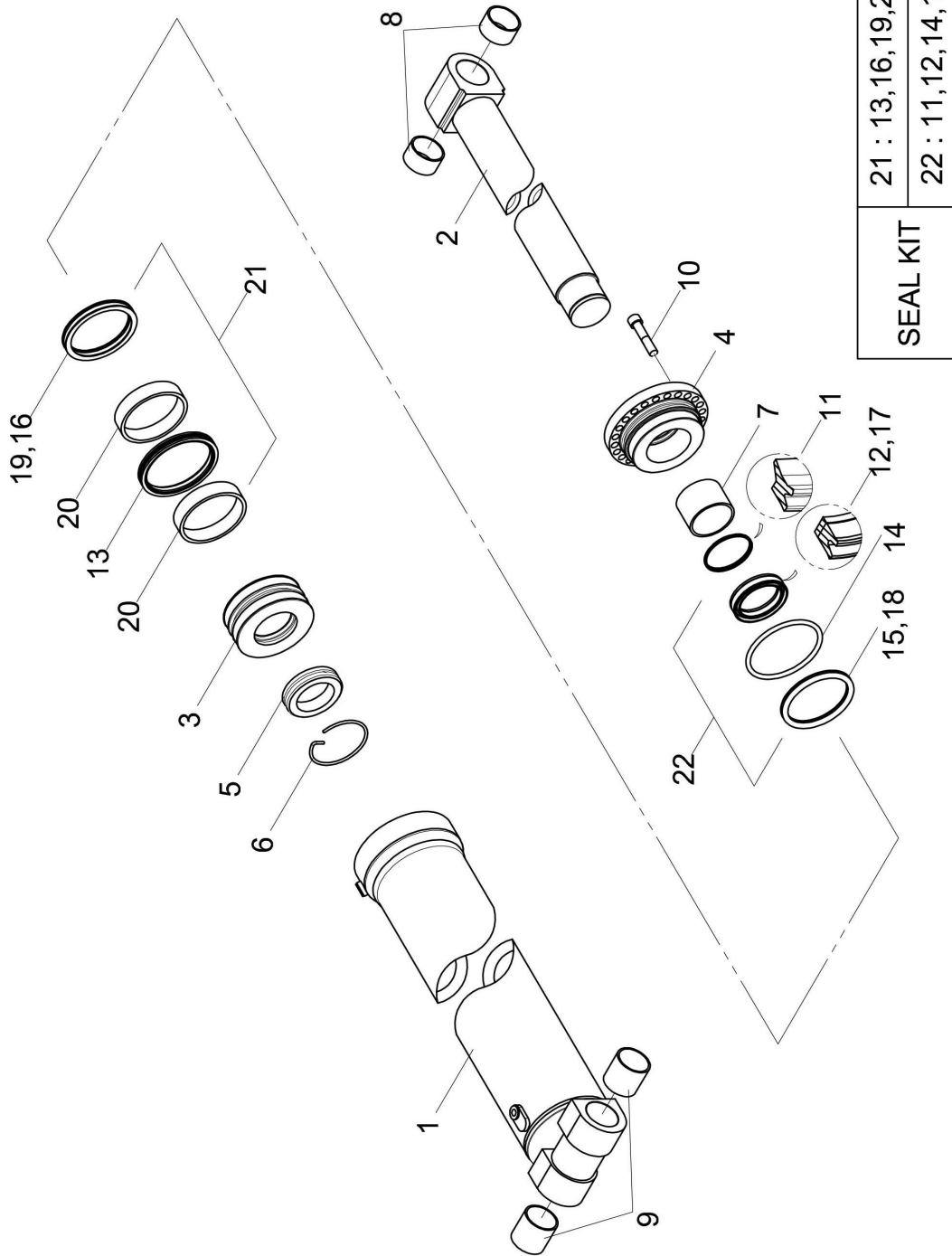


Fig.

Apply - ~

ARM 2 CYLINDER

2단 붐 실린더

06.07

H2081352A

No. 항번	PART NO 품 번	Description 품 명	Specification 사 양	Q'ty 수량	First Input ~ Last Input	Remark 비 고
1	CP900-0814	TUBE ASSY 튜브 조립품		1		
2	CP900-0815	ROD ASSY 로드 조립품		1		
3	CP900-0816	PISTON 피스톤		1		
4	CP900-0817	ROD COVER 로드 커버		1		
5	CP900-0818	LOCK NUT 잠금 너트		1		
6	CP900-0819	LOCK RING 잠금 링		1		
7	CP900-0820	DU-BUSH 디유 부시	D125xL60	1		
8	CP900-0821	DU-BUSH 디유 부시	D90xL60	2		
9	CP900-0822	DU-BUSH 디유 부시	D90xL70	2		
10	CP900-0823	SOCKET BOLT 소켓 볼트	M18xL70	24		
11	CP900-0824	DUST SEAL 더스트 실	WSA 125x140x12	1		
12	CP900-0825	ROD PACKING 로드 패킹	IDI 125x145x12	1		
13	CP900-0826	PISTON PACKING 피스톤 패킹	SPGW 230x207x15.5	1		
14	CP900-0827	O-RING 오링	G225-1B	1		
15	CP900-0828	O-RING 오링	P215-1B	1		
16	CP900-0829	O-RING 오링	G125-1B	1		
17	CP900-0830	BACKUP RING 백업 링	D125xD145xT3	1		
18	CP900-0831	BACKUP RING 백업 링	P215-T2	1		
19	CP900-0832	BACKUP RING 백업 링	G125-T2	2		
20	CP900-0833	WEAR RING 웨어 링	D230xd222x30	2		
21	H2081423	SEAL KIT-PISTON 씰 키트		1		
22	H2081424	SEAL KIT-ROD COVER 씰 키트		1		

Fig. 06.08	Apply - ~	ARM 3 CYLINDER ASSEMBLY 3단 붐 실린더 조립품
	CP100-0221	

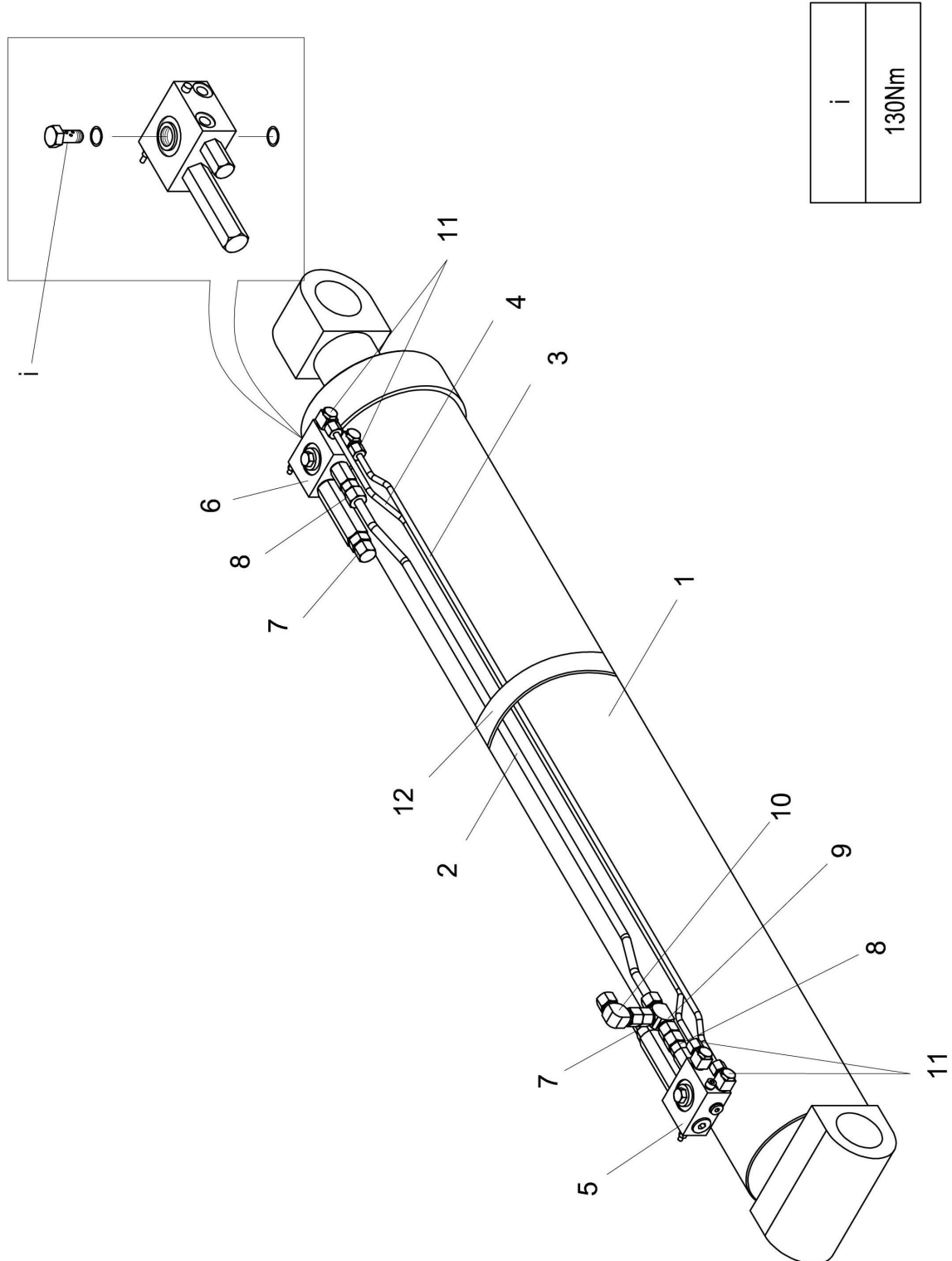


Fig. 06.08	Apply - ~	ARM 3 CYLINDER ASSEMBLY 3단 붐 실린더 조립품
	CP100-0221	

No. 항번	PART NO 품 번	Description 품 명	Specification 사 양	Q'ty 수량	First Input ~ Last Input	Remark 비 고
1	CP900-2248	ARM 3 CYLINDER 3단 붐 실린더		1		
2	CP110-1147A	HYD. PIPE ASSY 유압 파이프 조립품	D12	1		
3	CP110-1148	HYD. PIPE ASSY 유압 파이프 조립품	D8	1		
4	CP110-1149	HYD. PIPE ASSY 유압 파이프 조립품	D8	1		
5	23130031D023	SINGLE INTERLOCK V/V 싱글 인터록 밸브	350/375/40	1		
6	23130031D027	SINGLE INTERLOCK V/V 싱글 인터록 밸브	350/375/25	1		
7	181-00213D028	MALE STUD COUPLING 커플링	GES 12S/R1/2-WD	2		
8	181-00213D014	MALE STUD COUPLING 커플링	GES 12SR-WD	2		
9	181-00206D017	EQUAL TEE 티	TS 12S	1		
10	181-00205D017	EQUAL ELBOW 엘보우	WS 12S	1		
11	181-00230D015	BANJO COUPLING 커플링	RSWS 8SR	4		
12	93220003D017	HOSE CLAMP 호스 클램프	D200-250	1		

Fig. 06.09	Apply - ~	ARM 3 CYLINDER 3단 붐 실린더
	CP900-2248	

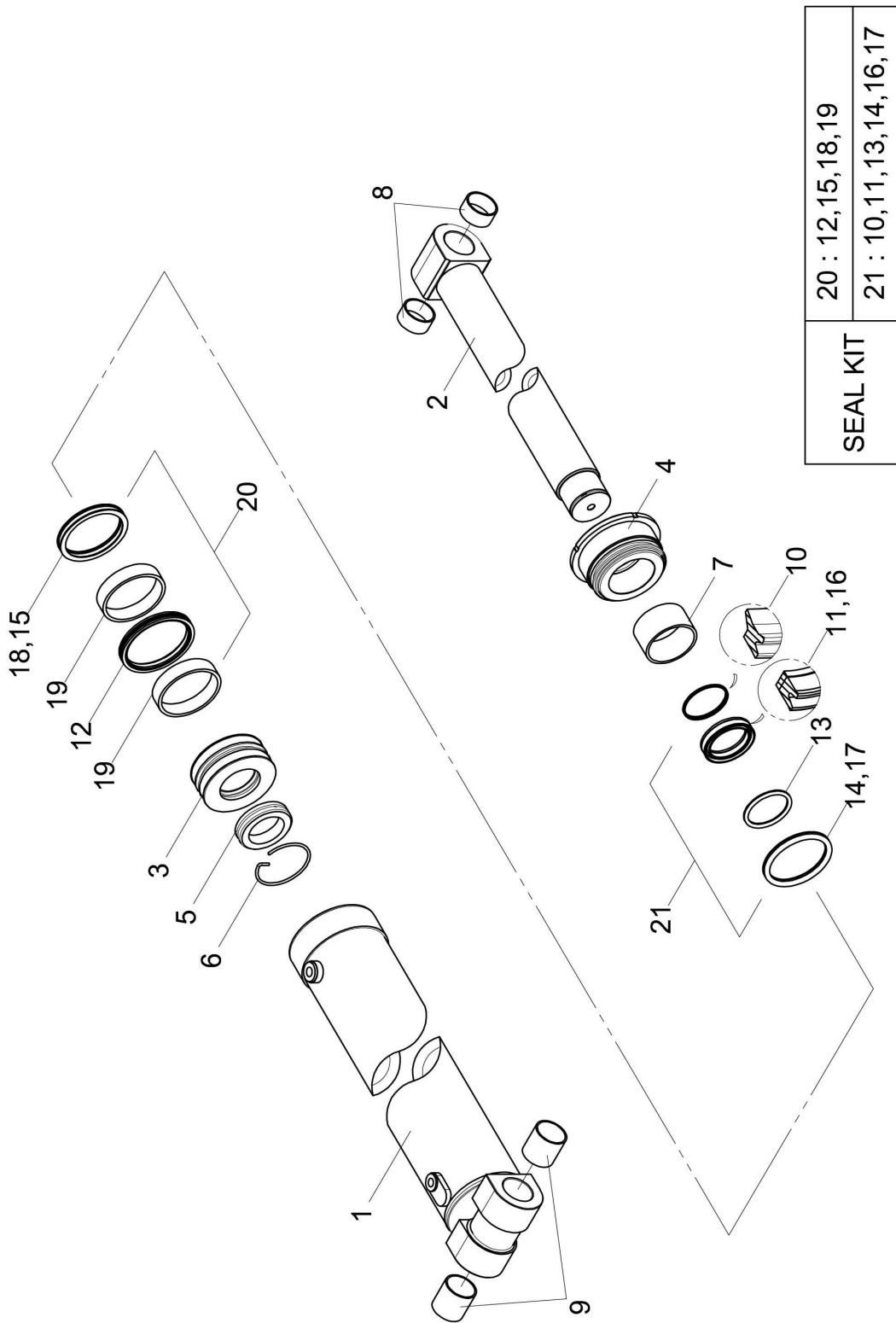


Fig. 06.09		Apply - ~	ARM 3 CYLINDER 3단 붐 실린더			
		CP900-2248				
No. 항번	PART NO 품 번	Description 품 명	Specification 사 양	Q'ty 수량	First Input ~ Last Input	Remark 비 고
1	CP900-2248D001	TUBE ASSY 튜브 조립품		1		
2	CP900-2248D002	ROD ASSY 로드 조립품		1		
3	CP900-2248D003	PISTON 피스톤		1		
4	CP900-2248D004	ROD COVER 로드 커버		1		
5	CP900-2248D005	LOCK NUT 잠금 너트		1		
6	CP900-2248D006	LOCK RING 잠금 링		1		
7	CP900-2248D007	DU-BUSH 디유 부시	D120xL70	1		
8	CP900-2248D008	DU-BUSH 디유 부시	D75xL60	2		
9	CP900-2248D009	DU-BUSH 디유 부시	D75xL60	2		
10	CP900-2248D010	DUST SEAL 더스트 실	WSA 120x130x10	1		
11	CP900-2248D011	ROD PACKING 로드 패킹	IDI 120x135x10	1		
12	CP900-2248D012	PISTON PACKING 피스톤 패킹	MCPS 225x202x15.5	1		
13	CP900-2248D013	O-RING 오링	1B G225	1		
14	CP900-2248D014	O-RING 오링	1B P210	1		
15	CP900-2248D015	O-RING 오링	1B G120	1		
16	CP900-2248D016	BACKUP RING 백업 링	D135xd120xt3	1		
17	CP900-2248D017	BACKUP RING 백업 링	T3-P210	1		
18	CP900-2248D018	BACKUP RING 백업 링	T3-G120	2		
19	CP900-2248D019	WEAR RING 웨어 링	D225xd217x30	2		
20	CP960-0305	SEAL KIT-PISTON 씰 키트		1		
21	CP960-0304	SEAL KIT-ROD COVER 씰 키트		1		

Fig. 06.10	Apply - ~	ARM 4 CYLINDER ASSEMBLY 4단 붐 실린더 조립품
	H3013116B	

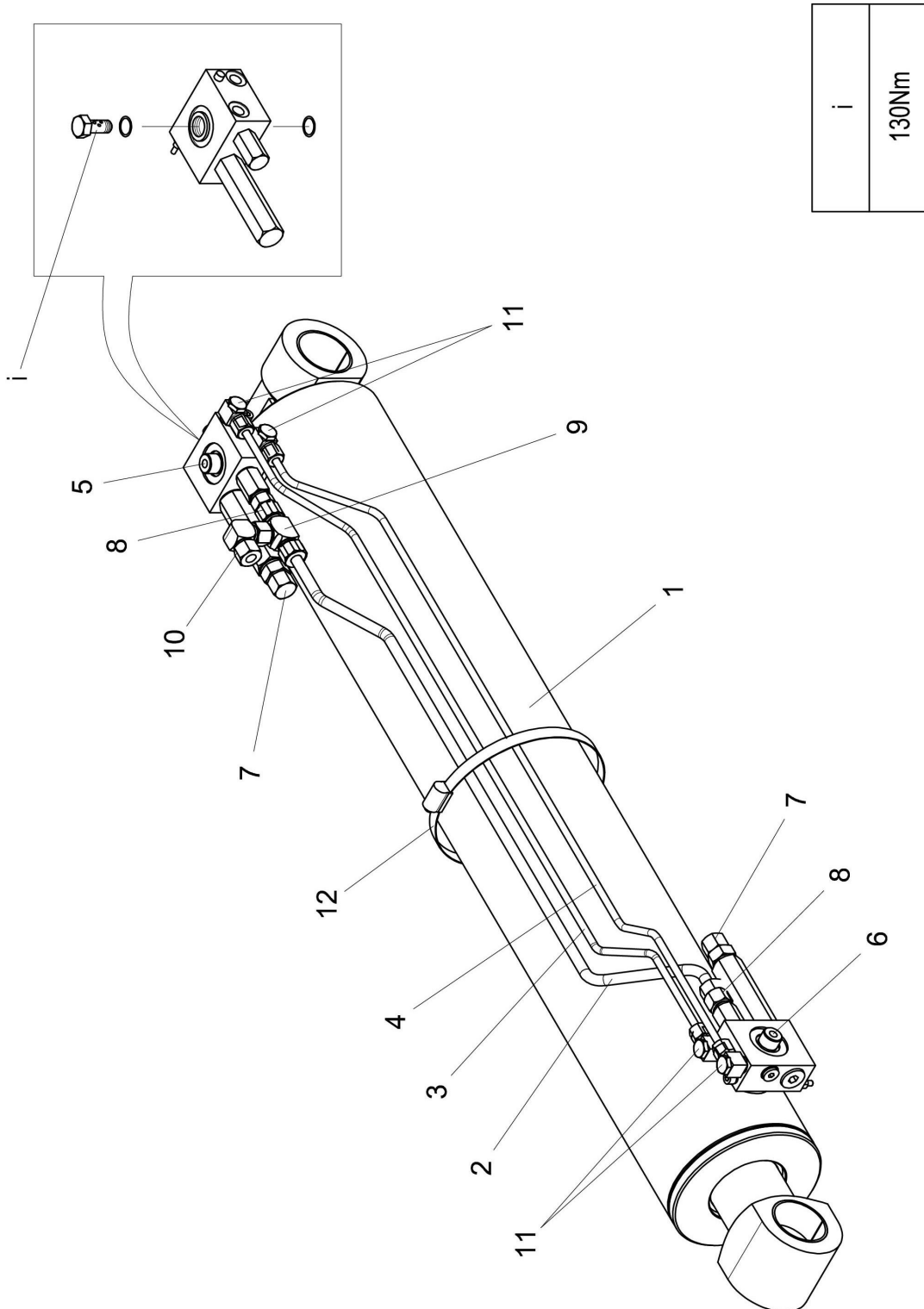


Fig. 06.10	Apply - ~	ARM 4 CYLINDER ASSEMBLY 4단 붐 실린더 조립품
	H3013116B	

No. 항번	PART NO 품 번	Description 품 명	Specification 사 양	Q'ty 수량	First Input ~ Last Input	Remark 비 고
1	H2081354A	ARM 4 CYLINDER 4단 붐 실린더		1		
2	H3012960C	HYD. PIPE ASSY 유압 파이프 조립품	D12	1		
3	H3012961D	HYD. PIPE ASSY 유압 파이프 조립품	D8	1		
4	H3012962D	HYD. PIPE ASSY 유압 파이프 조립품	D8	1		
5	23130031D029	SINGLE INTERLOCK V/V 싱글 인터록 밸브	325/350/25	1		
6	23130031D018	SINGLE INTERLOCK V/V 싱글 인터록 밸브	325/350/16	1		
7	181-00213D028	MALE STUD COUPLING 커플링	GES 12S/R1/2-WD	2		
8	181-00213D014	MALE STUD COUPLING 커플링	GES 12SR-WD	2		
9	181-00206D017	EQUAL TEE 티	TS 12S	1		
10	181-00205D017	EQUAL ELBOW 엘보우	WS 12S	1		
11	181-00230D015	BANJO COUPLING 커플링	RSWS 8SR	4		
12	93220003D015	HOSE CLAMP 호스 클램프	D150-200	1		

Fig. 06.11	Apply - ~	ARM 4 CYLINDER 4단 붐 실린더
	H2081354A	

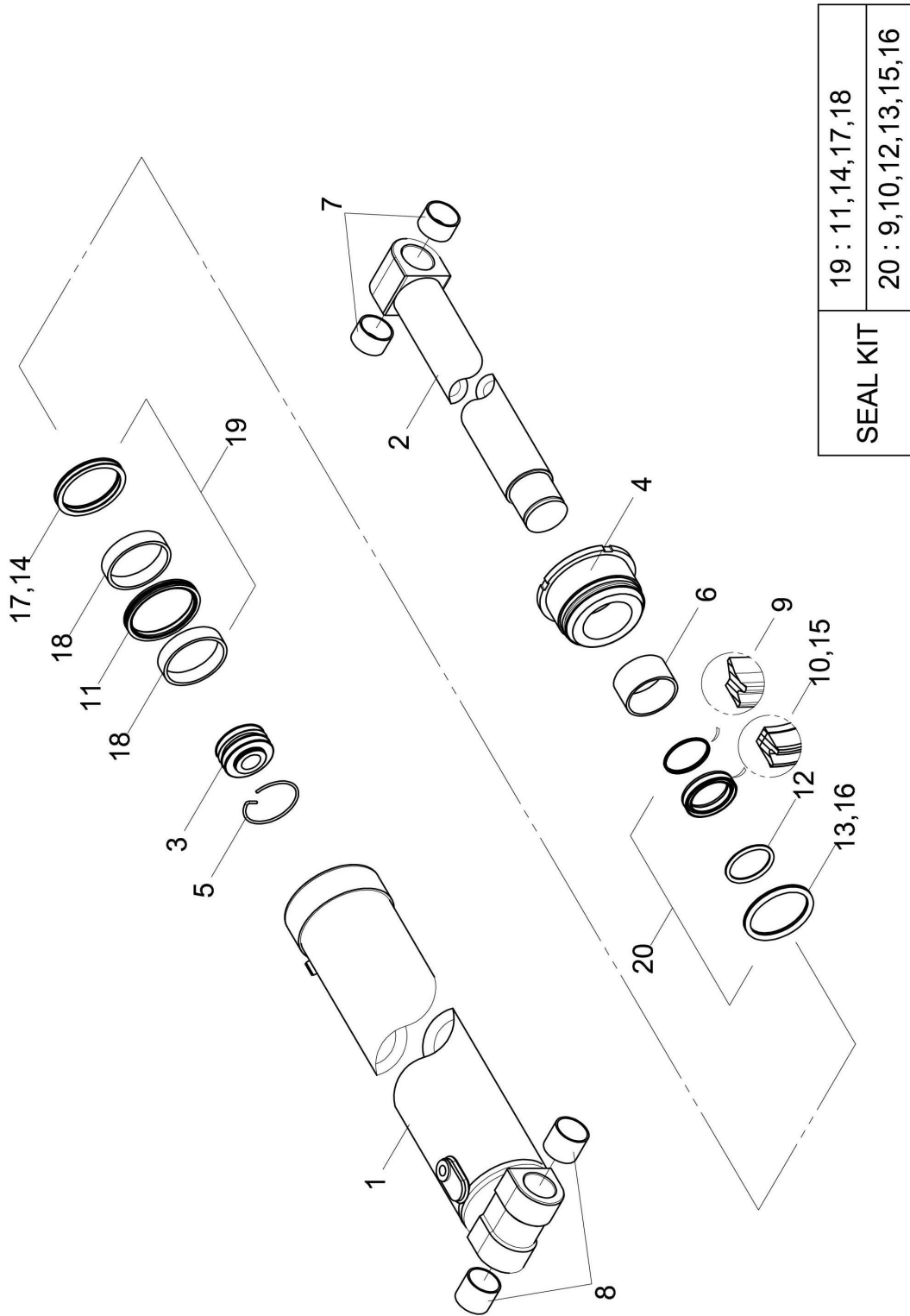


Fig.

Apply - ~

ARM 4 CYLINDER

4단 붐 실린더

06.11

H2081354A

No. 항번	PART NO 품 번	Description 품 명	Specification 사 양	Q'ty 수량	First Input ~ Last Input	Remark 비 고
1	CP900-0834	TUBE ASSY 튜브 조립품		1		
2	CP900-0835	ROD ASSY 로드 조립품		1		
3	CP900-0836	PISTON 피스톤		1		
4	CP900-0837	ROD COVER 로드 커버		1		
5	CP900-0838	LOCK RING 잠금 링		1		
6	CP900-0839	DU-BUSH 디유 부시	D80xL60	1		
7	CP900-0840	DU-BUSH 디유 부시	D60xL35	2		
8	CP900-0841	DU-BUSH 디유 부시	D60xL50	2		
9	CP900-0842	DUST SEAL 더스트 실	WSA 80x90x10	1		
10	CP900-0843	ROD PACKING 로드 패킹	IDI 80x95x9	1		
11	CP900-0844	PISTON PACKING 피스톤 패킹	SPGW 150x127x15.5	1		
12	CP900-0845	O-RING 오링	G150-1B	1		
13	CP900-0846	O-RING 오링	G145-1B	1		
14	CP900-0847	O-RING 오링	G80-1B	1		
15	CP900-0848	BACKUP RING 백업 링	D80xD95xT3	1		
16	CP900-0849	BACKUP RING 백업 링	G145-T2	1		
17	CP900-0850	BACKUP RING 백업 링	G80-T2	2		
18	CP900-0851	WEAR RING 웨어 링	D150xd145x15	2		
19	H2081427	SEAL KIT-PISTON 씰 키트		1		
20	H2081428	SEAL KIT-ROD COVER 씰 키트		1		

Fig. 06.12	Apply - ~	ARM 5 CYLINDER ASSEMBLY 5단 붐 실린더 조립품
	CP100-0222	

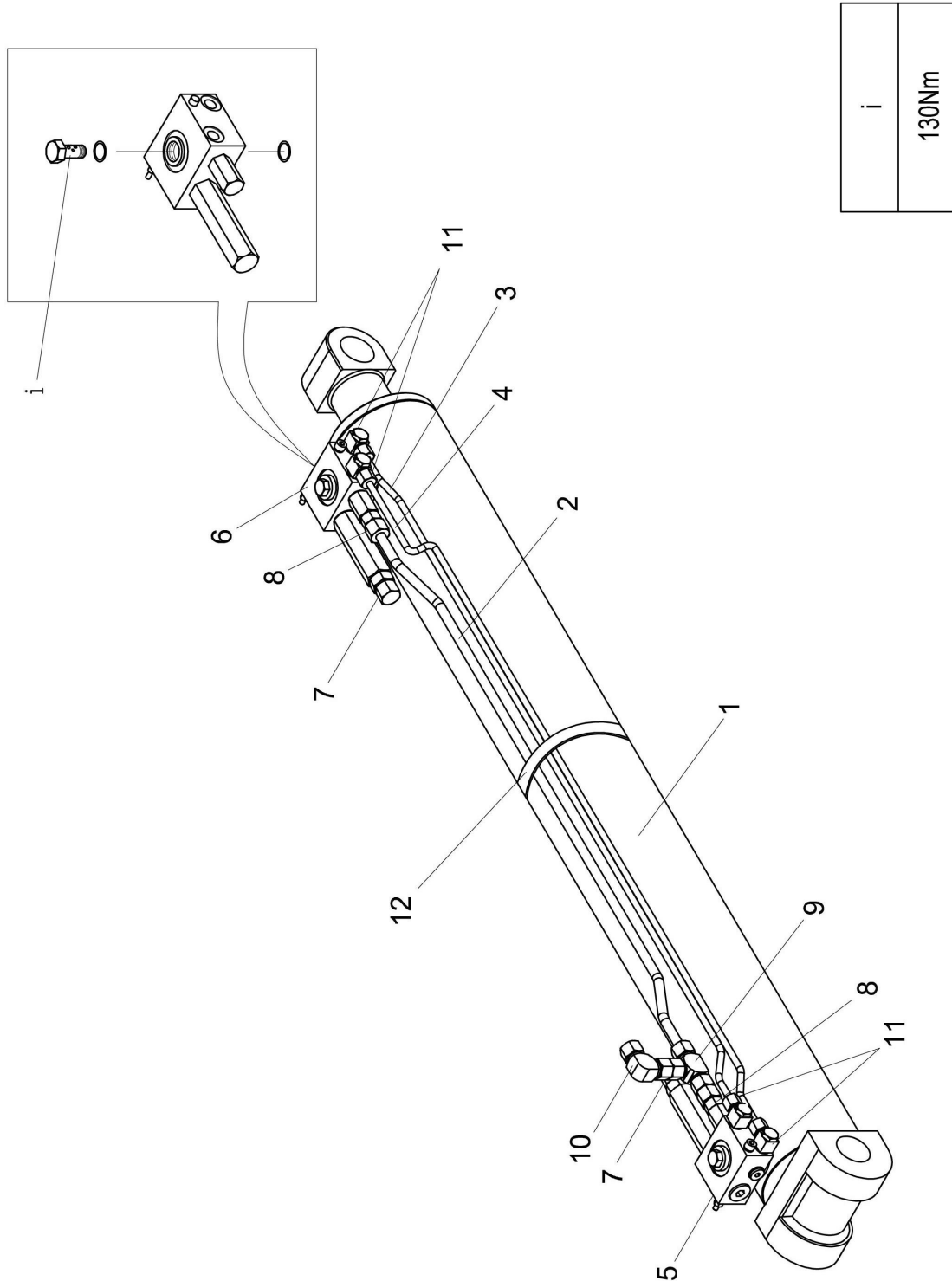


Fig.

Apply - ~

ARM 5 CYLINDER ASSEMBLY

5단 붐 실린더 조립품

06.12

CP100-0222

No. 항번	PART NO 품 번	Description 품 명	Specification 사 양	Q'ty 수량	First Input ~ Last Input	Remark 비 고
1	H2081355A	ARM 5 CYLINDER 5단 붐 실린더		1		
2	H3012963A	HYD. PIPE ASSY 유압 파이프 조립품	D12	1		
3	H3012964A	HYD. PIPE ASSY 유압 파이프 조립품	D8	1		
4	H3012965A	HYD. PIPE ASSY 유압 파이프 조립품	D8	1		
5	23130031D018	SINGLE INTERLOCK V/V 싱글 인터록 밸브	325/350/16	1		
6	23130031D028	SINGLE INTERLOCK V/V 싱글 인터록 밸브	350/375/16	1		
7	181-00213D028	MALE STUD COUPLING 커플링	GES 12S/R1/2-WD	2		
8	181-00213D014	MALE STUD COUPLING 커플링	GES 12SR-WD	2		
9	181-00206D017	EQUAL TEE 티	TS 12S	1		
10	181-00205D017	EQUAL ELBOW 엘보우	WS 12S	1		
11	181-00230D015	BANJO COUPLING 커플링	RSWS 8SR	4		
12	93220003D023B	CLAMP:HOSE 호스 클램프	D190-250	1		

Fig. 06.13	Apply - ~	ARM 5 CYLINDER 5단 붐 실린더
	H2081355A	

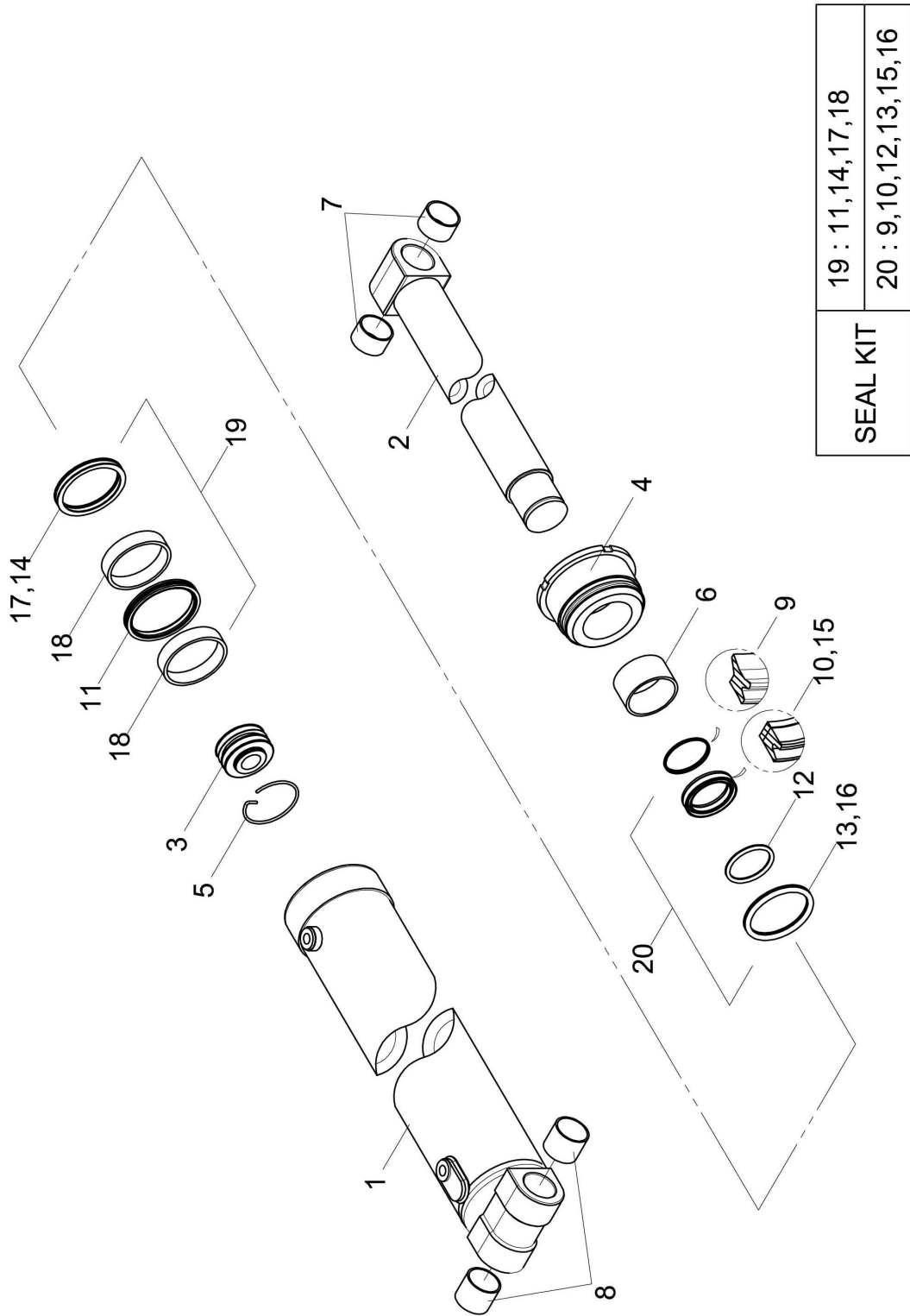


Fig.

Apply - ~

ARM 5 CYLINDER

5단 붐 실린더

06.13

H2081355A

No. 항번	PART NO 품 번	Description 품 명	Specification 사 양	Q'ty 수량	First Input ~ Last Input	Remark 비 고
1	CP900-0852	TUBE ASSY 튜브 조립품		1		
2	CP900-0853	ROD ASSY 로드 조립품		1		
3	CP900-0854	PISTON 피스톤		1		
4	CP900-0855	ROD COVER 로드 커버		1		
5	CP900-0856	LOCK RING 잠금 링		1		
6	CP900-0857	DU-BUSH 디유 부시	D65xL30	1		
7	CP900-0858	DU-BUSH 디유 부시	D45xL30	2		
8	CP900-0859	DU-BUSH 디유 부시	D50xL45	2		
9	CP900-0860	DUST SEAL 더스트 실	WSA 65x75x10	1		
10	CP900-0861	ROD PACKING 로드 패킹	IDI 65x80x9	1		
11	CP900-0862	PISTON PACKING 피스톤 패킹	SPGW 120x105x12	1		
12	CP900-0863	O-RING 오링	G120-1B	1		
13	CP900-0864	O-RING 오링	G115-1B	1		
14	CP900-0865	O-RING 오링	G65-1B	1		
15	CP900-0866	BACKUP RING 백업 링	D65xD80xT3	1		
16	CP900-0867	BACKUP RING 백업 링	G115-T2	1		
17	CP900-0868	BACKUP RING 백업 링	G65-T2	2		
18	CP900-0869	WEAR RING 웨어 링	D120xd115x15	2		
19	H2081429	SEAL KIT-PISTON 씰 키트		1		
20	H2081430	SEAL KIT-ROD COVER 씰 키트		1		

Fig.

Apply - ~

SINGLE INTERLOCK VALVE

싱글 인터록 밸브

06.14

23130031-XX

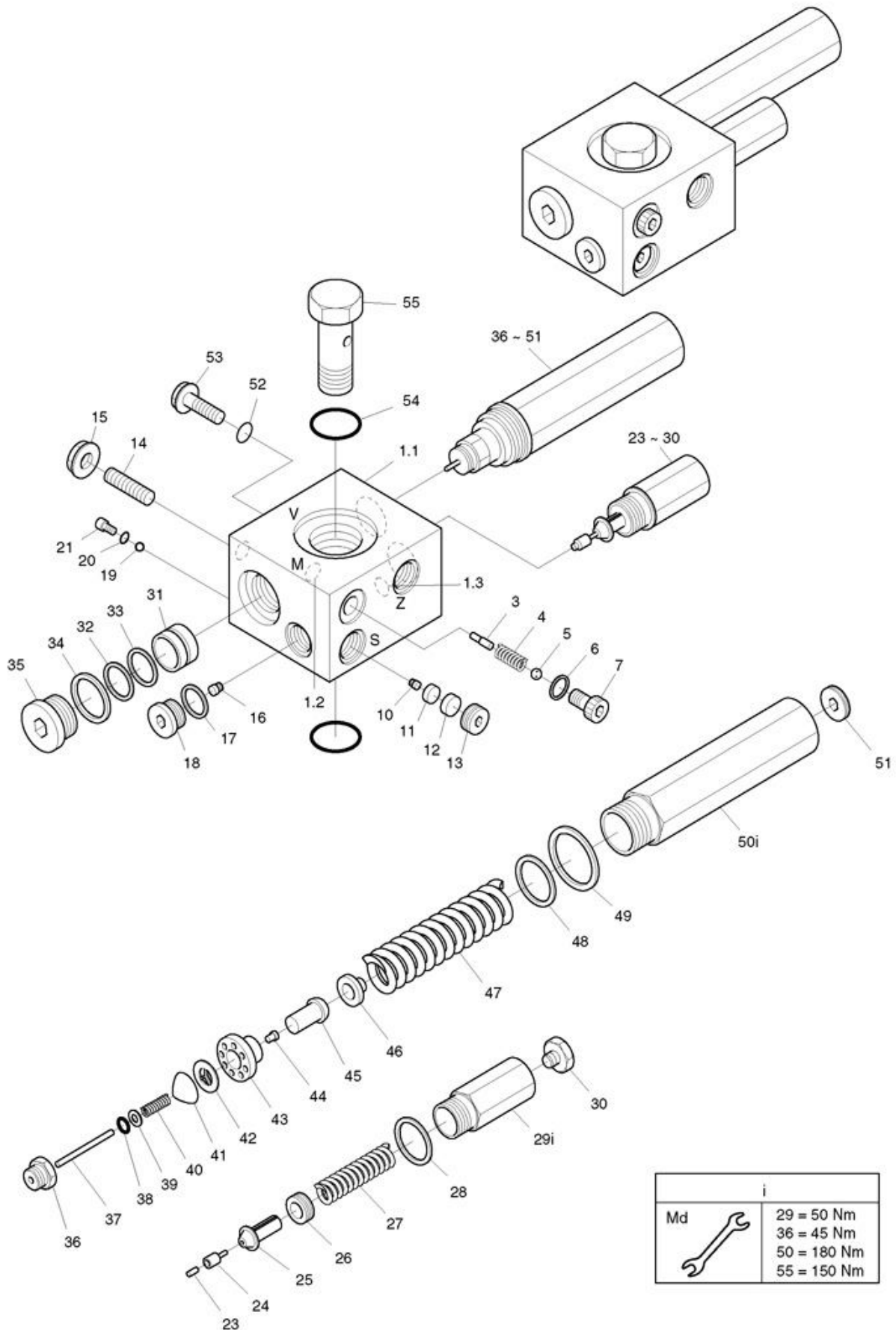


Fig. 06.14	Apply - ~	SINGLE INTERLOCK VALVE 싱글 인터록 밸브
	23130031-XX	

No. 항번	PART NO 품 번	Description 품 명	Specification 사 양	Q'ty 수량	First Input ~ Last Input	Remark 비 고
1.1	23130031.50	BLOCK 블 록		1		
1.2	23130031.51	VALVE SEAT 밸브 시트		1		
1.3	23130031.52	VALVE SEAT COMPLETE 밸브 시트 컴플레이트		1		
3	23130031.53	SPRING PIN 핀		1		
4	23130031.54	SPRING 스프링		1		
5	23130031.56	DICK 딕	0.5.0.7.1.0.0.3mm	1		
6	23130031.57	WASHER 와 셔	A8x12x2 DIN7603-ST	1		
7	23130031.58	CYL.SCREW PLUG 스크류 플러그	DIN912-M8x10-8.8-A2K	1		
10	23130031.59	ORIFICE BOLT M4X0.5 오리피스 볼트		1		
11	23130031.60	FLITER ROT 필 터		1		
12	23130031.61	FILTER SCREW 필터 스크류		1		
13	23130031.62	THREAD SCREW 스크류		1		
14	23130031.63	THREAD SHAFT 샤프트		1		
15	23130031.64	SEAL LOCK NUT 너트	M6 A2K NR	1		
16	23130031.65	ORIFICE BOLT 오리피스 볼트	M4x0.6	1		
17	23130031.66	WASHER 와 셔	A14x18x1.5 DIN7603-ST	1		
18	23130031.67	SCREW PLUG 스크류 플러그	DIN908-G1/4A-ST-A2K	1		
19	23130031.68	BALL 볼	3mm11 DIN5401	1		
20	23130031.69	O-RING 오 링	4x1 NBR90SH	1		
21	23130031.70	COMPLETE SCREW 스크류		1		
23	23130031.71	AMPLITUDE SPRING 스프링		1		
24	23130031.72	COMPLETE PLUNGER 플런저		1		
25	23130031.73	SPRING PIN 스프링 핀		1		
26	23130031.74	SCREW 스크류		1		
27	23130031.75	PRESSURE SPRING 스프링	150-400BR	1		
28	23130031.76	CLOSE RING 링	A20x24x1.5 DIN7603-ST	1		
29	23130031.77	SPRING CASE 케이스		1		
30	23130031.78	THREAD SCREW 스크류		1		

Fig.

Apply - ~

SINGLE INTERLOCK VALVE

싱글 인터록 밸브

06.14

23130031-XX

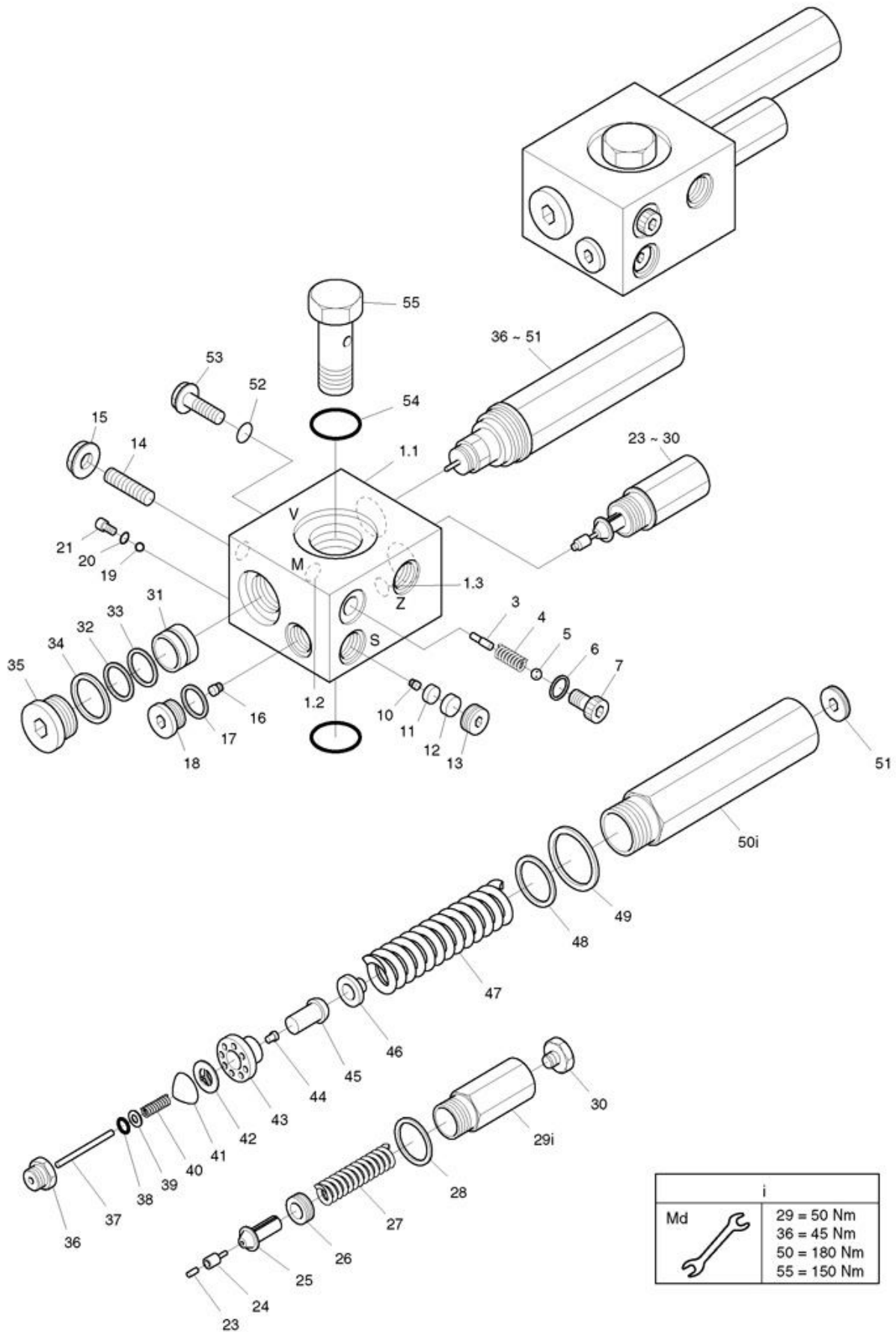


Fig. 06.14	Apply - ~	SINGLE INTERLOCK VALVE 싱글 인터록 밸브
	23130031-XX	

No. 항번	PART NO 품 번	Description 품 명	Specification 사 양	Q'ty 수량	First Input ~ Last Input	Remark 비 고
31	23130031.79	PLUNGER 플런저		1		
32	23130031.80	O-RING 오 링	15.6x1.78 NBR70SH	1		
33	23130031.81	WASHER 와 셔		1		
34	23130031.82	WASHER 와 셔	A22x27x1.5 DIN7603-ST	1		
35	23130031.83	SCREW PLUG 스크류 플러그		1		
36	23130031.84	GUIDANCE SCREW 스크류		1		
37	23130031.85	STEP NEEDLE 니 들	NRA2x29.8G2 DIN5402	1		
38	23130031.86	FLAT GASKET 플 랫		1		
39	23130031.87	RING 링		1		
40	23130031.88	SPRING 스프링		1		
41	23130031.89	FILTER 필 터		1		
42	23130031.90	VALVE REED 밸브 리드		1		
43	23130031.91	VALVE 밸 브		1		
44	23130031.92	VALVE 밸 브		1		
45.1	23130031.93	VALVE CONE TYPE 밸브 콘	~350BAR용	1		
45.2	23130031.94	VALVE CONE 밸브 콘	A:80 L/MIN	1		
45.3	23130031.95	VALVE CONE 밸브 콘	B:63 L/MIN	1		
45.4	23130031.96	VALVE CONE 밸브 콘	C:40 L/MIN	1		
45.5	23130031.97	VALVE CONE 밸브 콘	D:25 L/MIN	1		
46	23130031.98	WASHER E 와 셔	16 L/MIN	1		
47	23130031.99	PRESSURE SPRING 스프링		1		
49	23130031.100	BACK UP RING 백업 링		1		
51	23130031.101	THREAD WASHER 나사식 와셔		1		
48	23130031.102	O-RING 오 링	25.2x1.78 NBR90SH	1		
52	23130031.103	RING 링	6.07x1.78 NBR90SH	1		
50	23130031.104	SPRING CASE 스프링 케이스		1		
54	23130031.105	O-RING 오 링	23.47x2.67 NBR90SH	2		

Fig.

Apply - ~

SINGLE INTERLOCK VALVE

싱글 인터록 밸브

06.14

23130031-XX

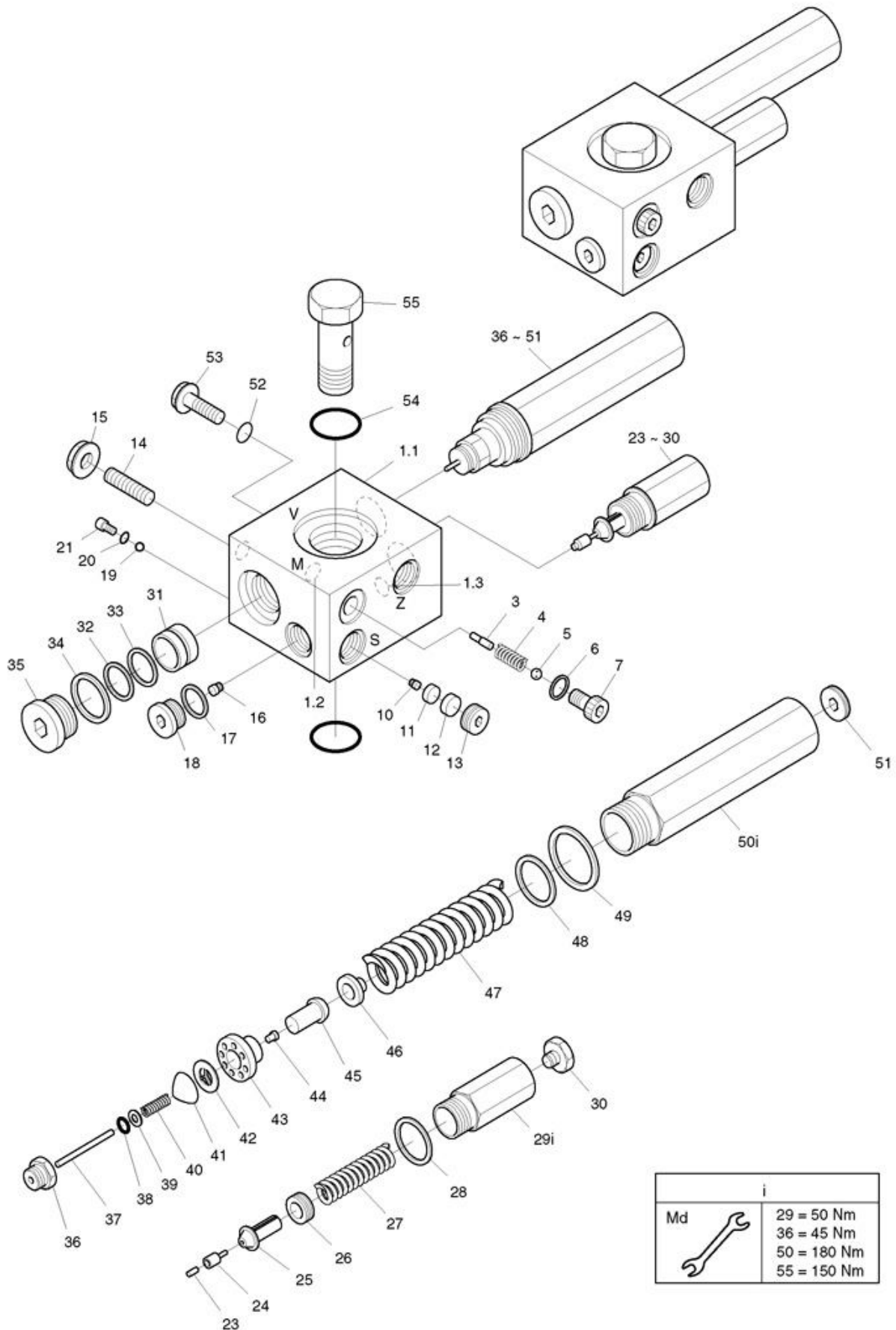


Fig. 06.14	Apply - ~	SINGLE INTERLOCK VALVE 싱글 인터록 밸브
	23130031-XX	

No. 항번	PART NO 품 번	Description 품 명	Specification 사 양	Q'ty 수량	First Input ~ Last Input	Remark 비 고
53	23130031.106	SCREW BOLT 볼 트		1		
55	23130031.107	CORED SCREW BOLT 스크류 볼트	M22x1.5	1		

Fig. 07.01	Apply - ~	PNEUMATIC INSTALLATION 공압 시스템 장착 [기계식 엔진 옵션]
H2090015		

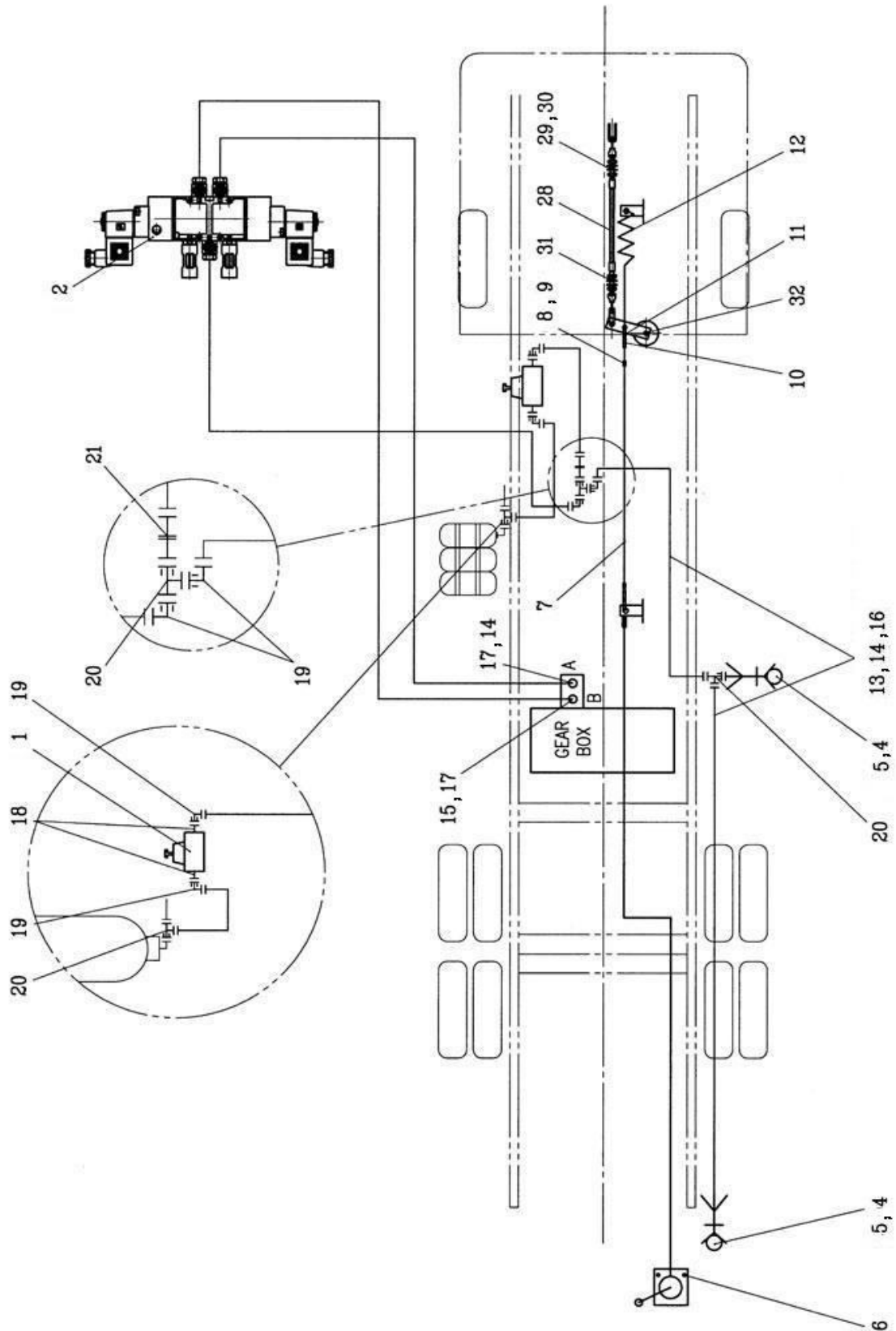


Fig. 07.01		Apply - ~	PNEUMATIC INSTALLATION 공압 시스템 장착[기계식 엔진 옵션]			
H2090015						
No. 항번	PART NO 품 번	Description 품 명	Specification 사 양	Q'ty 수량	First Input ~ Last Input	Remark 비 고
1	H2090018	PRE. CONTROL VALVE 압력조절 밸브		1		
2	H2090006	SOLENOID VALVE ASSEMBLY 솔레노이드 밸브	JMFH-5-1/8-B-D24	1		
4	2390030D004	FITTING 피팅	1/4in	2		
5	2390029D001	COUPLING 커플링	R1/4 -IG EWO 7100L	2		
6	139-00029	CABLE RPM CONTROL 케이블	D3	1		
7	9280002D001	WIRE ROPE 와이어 로프		1		
8	92130004D001	CLAMP TERMINAL 클램프 터미널		2		
9	92130003D001	WIRE TERMINAL 와이어 터미널		2		
10	92130002	CABLE EYE 케이블 아이		2		
11	9210002D001	SHACKLE 셔클		2		
12	21930063	TENSION SPRING 텐션 스프링		1		
13	91230010D002	SLEEVE 슬리이브	D8.2xL9.5	9		
14	91230011D002	INSERT 인서트	D4.8xL15	8		
15	2310013	ORIFICE 오리피스	D1	1		
16	91230009D002	NUT 너트		9		
17	181-00267D003	FITTING 피팅	K-RSWV8LLR	2		
18	181-00276D005	COUPLING : MALE STUD 피팅	K-GEV8LM	2		
19	181-00223D002	FITTING 피팅	EWSD8L	4		
20	181-00280D002	FITTING 피팅	K-ELV8L	3		
21	181-00209D002	FITTING 피팅	GSS8L	1		
22	181-00277D002	FITTING 피팅	K-GEV8LM-WD	1		
28	H2120086	CABLE ASSEMBLY(RH)PM 케이블	32740-7B501	1		
29	H2120084A	BKT 브라켓	t3.2	1		
30	92130003D002	WIRE TERMINAL 와이어 터미널	M10	1		
31	H2120085	BKT CABLE 브라켓 케이블	t3.2	1		
32	21920060B	SUPPORT 서포트		1		

Fig. 07.02	Apply - ~	RPM CONTROLLER RPM 조절기[옵션]
	H2121380A	

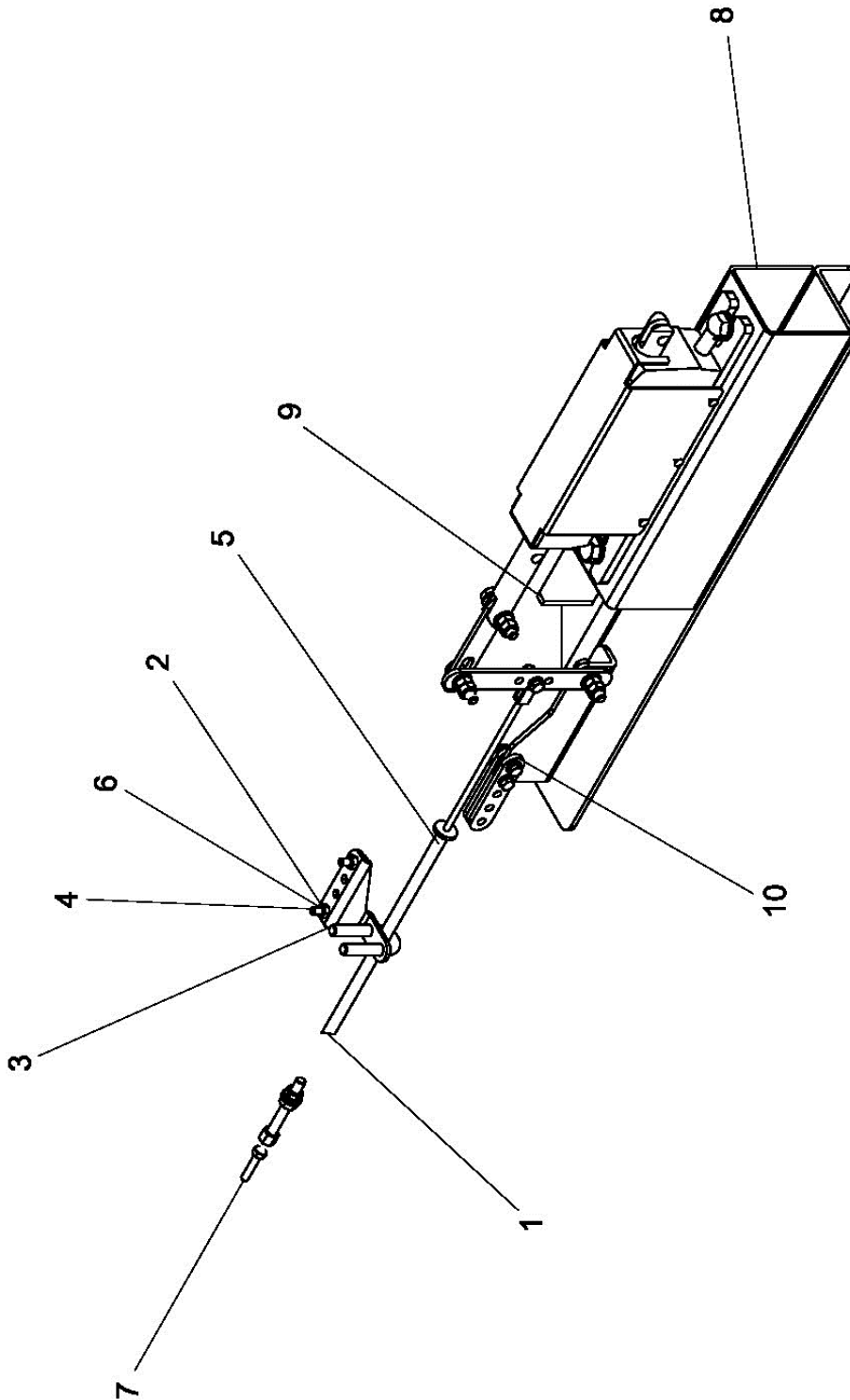


Fig.

Apply - ~

RPM CONTROLLER

RPM 조절기[옵션]

07.02

H2121380A

No. 항번	PART NO 품 번	Description 품 명	Specification 사 양	Q'ty 수량	First Input ~ Last Input	Remark 비 고
1	H2121379	RPM CABLE RPM 케이블	2100L	1		
2	H2120084A	BRACKET 브라켓	t3.2	1		
3	92130003D003	WIRE TERMINAL 와셔		1		
4	S054863	BOLT : HEX HEAD 육각머리 볼트	M6	6		
5	S5010303	WASHER : PLAIN 평 와셔	M6	11		
6	93930009D004	NUT: LOCK 로크 너트	M6	7		
7	H2060860	BRACKET 브라켓		1		
8	H2059854A	RPM CONTROL RPM 콘트롤		1		
9	H2059865	PLATE 플레이트	t4.5	3		
10	CP210-2492	PLATE 플레이트	t4.5	2		

Fig. 07.03	Apply - ~	ELECTRICAL INSTALLATION 전장품 장착
CP500-0073		

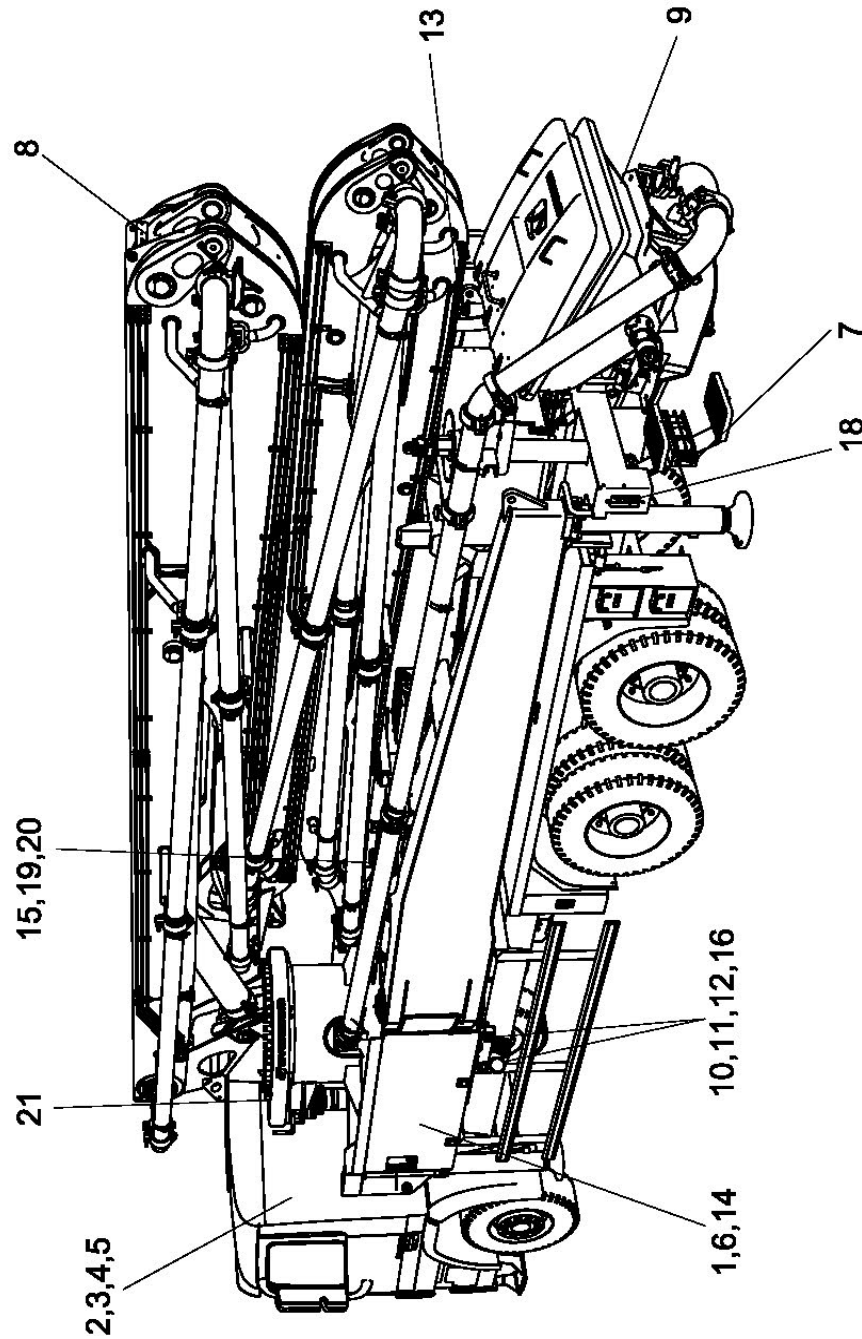


Fig. 07.03		Apply - ~	ELECTRICAL INSTALLATION 전장품 장착			
CP500-0073						
No. 항번	PART NO 품 번	Description 품 명	Specification 사 양	Q'ty 수량	First Input ~ Last Input	Remark 비 고
1	CP500-0141A	MAIN CONTROL BOX 메인전장박스	DC24V	1		
2	CP510-0732	RADIO REMOTE CONTROL 무선리모콘	5ARMS	1		
3	H2040619	BRACKET for RECEIVER 수신기 브라켓		1		
4	H2040640	BRACKET for ANTENNA 안테나 브라켓	SUS304 2T	1		
5	CP510-0100	CABLE REMOTE CONTROL 유선리모콘	5ARMS DC24V	1		
6	516-00007	HORN LOW horn	DC24V 2A	1		
7	H2101073	LAMP for REAR COMBINATION 리어램프	DC24V	2		
8	534-00038	LAMP for BOOM REAR boom 램프	DC24V	1		
9	CP510-0152	LED LAMP for LICENCE 번호판 램프	DC24V	2		
10	H2100620A	LED LAMP for SIDE T/SEG 차폭등	DC24V	2		
11	CP510-0685A	SEARCH LIGHT 작업등	DC24V 35W	4		
12	H2100620A	LED LAMP for TURN 방향지시등	DC24V	2		
13	22930055	AUTO GREASE PUMP 오토 그리스 펌프	DC24V	1		
14	H2100042E	FUSE BOX 퓨즈박스		1		
15	H210075B	BOX for INDUCTIVE SENSOR 인덕티브 센서 중계기	DC24V	1		
16	H2100115	EMERGENCY SWITCH 비상스위치	XAL K174 EL	2		
17	H2100045A	EMERGENCY SWITCH 비상스위치		1		
18	CP500-0142	LOCAL SWITCH BOX 조작 스위치 박스	DC24V	1		
19	H2100275	INDUCTIVE SENSOR 인덕티브 센서	PNP	2		
20	H2080235	COOLER SENSOR TEMPERATURE 온도센서	49°	1		
21	H2100722	SLEWING LIMIT SWITCH 슬루잉 리미트 스위치	ZCK J404/ZCK Y51	1		

Fig. 07.04	Apply - ~	COMBINATION CONTROL BOX 메인전장박스
	CP500-0141A	

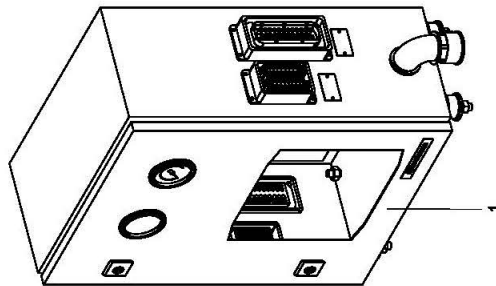
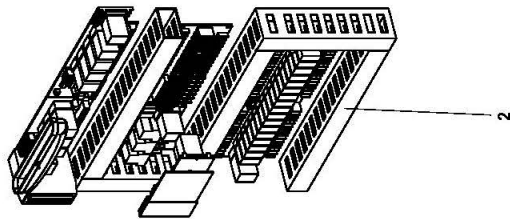


Fig.

Apply - ~

COMBINATION CONTROL BOX

메인전장박스

07.04

CP500-0141A

No. 항번	PART NO 품 번	Description 품 명	Specification 사 양	Q'ty 수량	First Input ~ Last Input	Remark 비 고
1	H2101275	BOX CONSTRUCTION 박스부 내장	for DC24V_Close type	1		
2	CP500-0152A	COVER CONSTRUCTION 커버부 외장	for DC24V_Close type	1		
3	H2101262A	DISPLAY BOX ASSY 디스플레이박스	DC24V	1		

Fig. 07.05	Apply - ~	COVER CONSTRUCTION 커버부 외장
	H2101275	

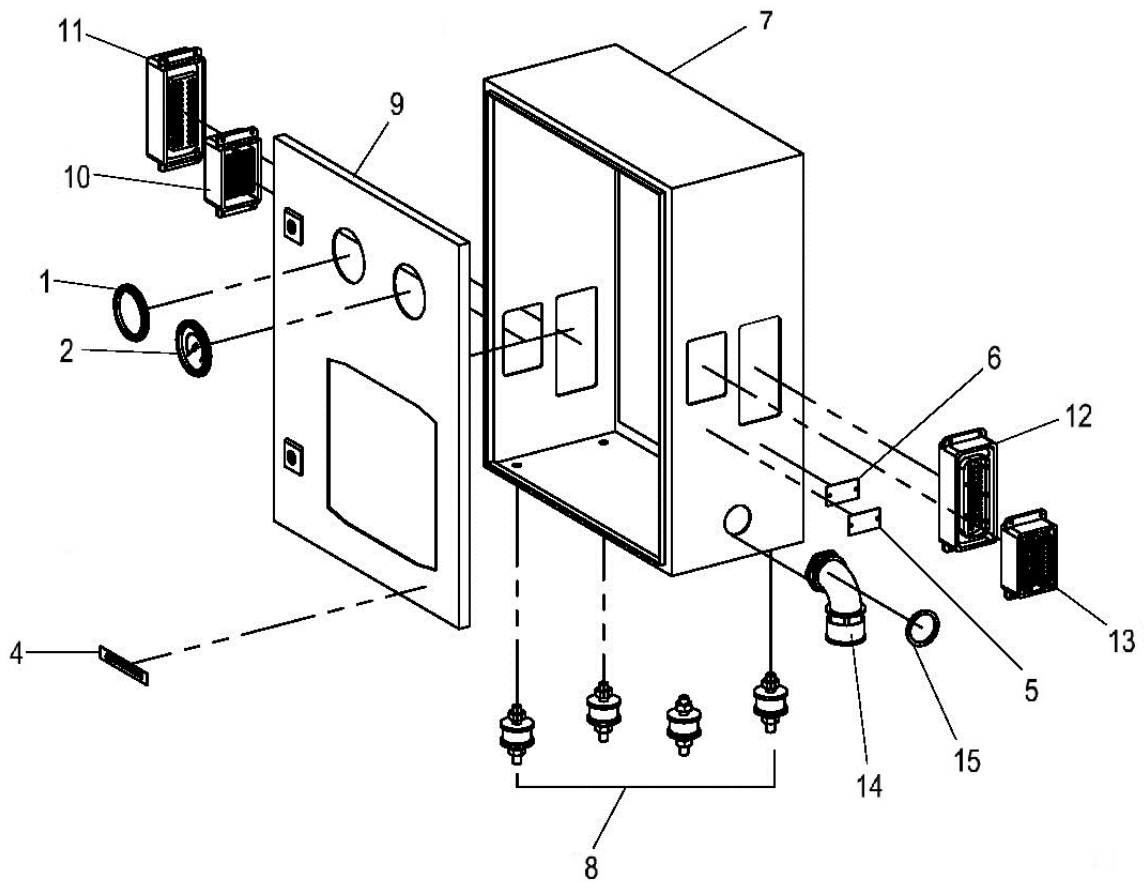


Fig. 07.05	Apply - ~	COVER CONSTRUCTION 커버부 외장
	H2101275	

No. 항번	PART NO 품 번	Description 품 명	Specification 사 양	Q'ty 수량	First Input ~ Last Input	Remark 비 고
1	24030020.68	HOUR METER 시간 측정기		1		
2	24030020.67	TELE THERMOMETER 온도계	40~120D	1		
3	H2130007A	PLATE : NAME 명판		1		
4	H2130008A	PLATE : LOGO 로고판		1		
5	H2130328-01	FUNCTION LABEL 기능라벨		1		
6	H2130328-02	FUNCTION LABEL 기능라벨		1		
7	H2101193-01	LOWER CASE X		1		
8	H2101274-02	RUBBER BUFFER 퓨즈 보드		4		
9	CP510-0481	DOOR CASE 도어 케이스		1		
10	CP510-0489	CONNECTOR 커넥터	32P	1		
11	CP510-0493	CONNECTOR 커넥터	24P	1		
12	CP510-0491	CONNECTOR 커넥터	24P	1		
13	CP510-0490	CONNECTOR 커넥터	32P	1		
14	H2100820-17	ADAPTOR LOCK 아답터록	PG29L	1		

Fig. 07.06	Apply - ~	RELAY&FUSE INSTALLATION 릴레이 & 퓨즈 <hr/> CP500-0152A
---------------------------------	------------------	--

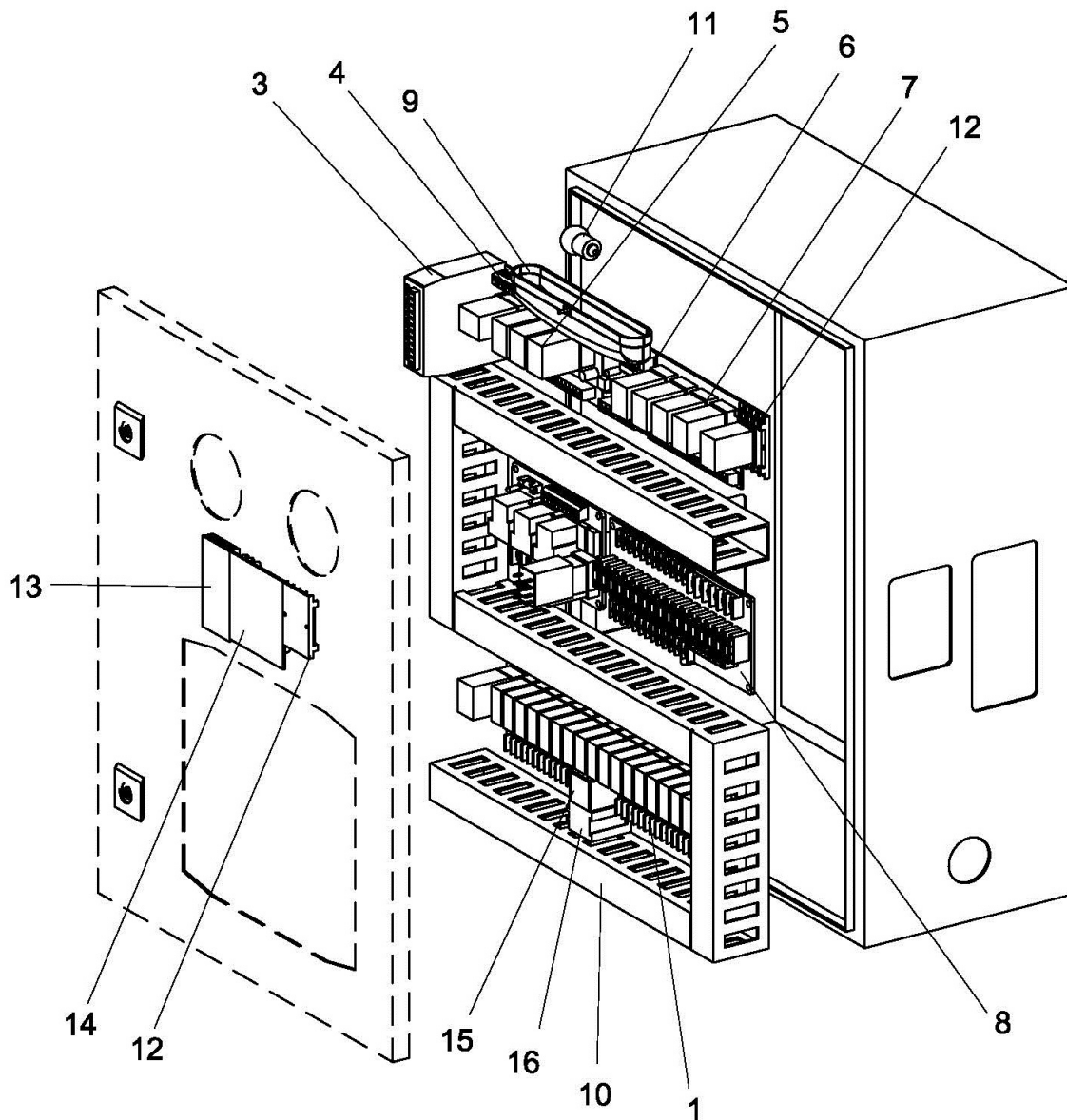


Fig.

Apply - ~

RELAY&FUSE INSTALLATION

릴레이 & 퓨즈

07.06

CP500-0152A

No. 항번	PART NO 품 번	Description 품 명	Specification 사 양	Q'ty 수량	First Input ~ Last Input	Remark 비 고
1	CP500-0779	MAIN RELAY BOARD 메인보드	DC24V	1		
2	H2101034	POWER BOARD 파워보드	DC24V	1		
3	24530008	PCB POH보드	DC24V A23	1		
4	24530006	SIDE STABLE RELAY 펄핑보드	DC24V K238	1		
5	24530007	SAFETY RELAY 비상 보드	DC24V A17	1		
6	24530009	PCB 전류보드	DC24V A40	1		
7	H2101245	RPM&EMG BOARD 보드		1		
8	H2101197	FUSE BOARD 퓨즈보드	DC24V	1		
9	24030020.59	HOUSING 실내등 하우징	DC24V	1		
10	CP900-0494	DUCT 덕트		1		
11	24030020.60	BULB 전구	DC24V 5W	1		
12	CP510-0511	RELAY SOCKET 릴레이 소켓	DC24V	2		
13	CP510-0654	DIODE ASSY 다이오드 보드	X48	1		
14	CP510-0653	AMPLIFIER 전류보드	A48 DC24V	1		
15	H2100060	RELAY 릴레이	DC24V 10/20A	1		
16	H2100138	RELAY SOCKET 릴레이 소켓		1		



Fig. 07.07	Apply - ~	DISPLAY BOX 디스플레이 박스
	H2101262A	

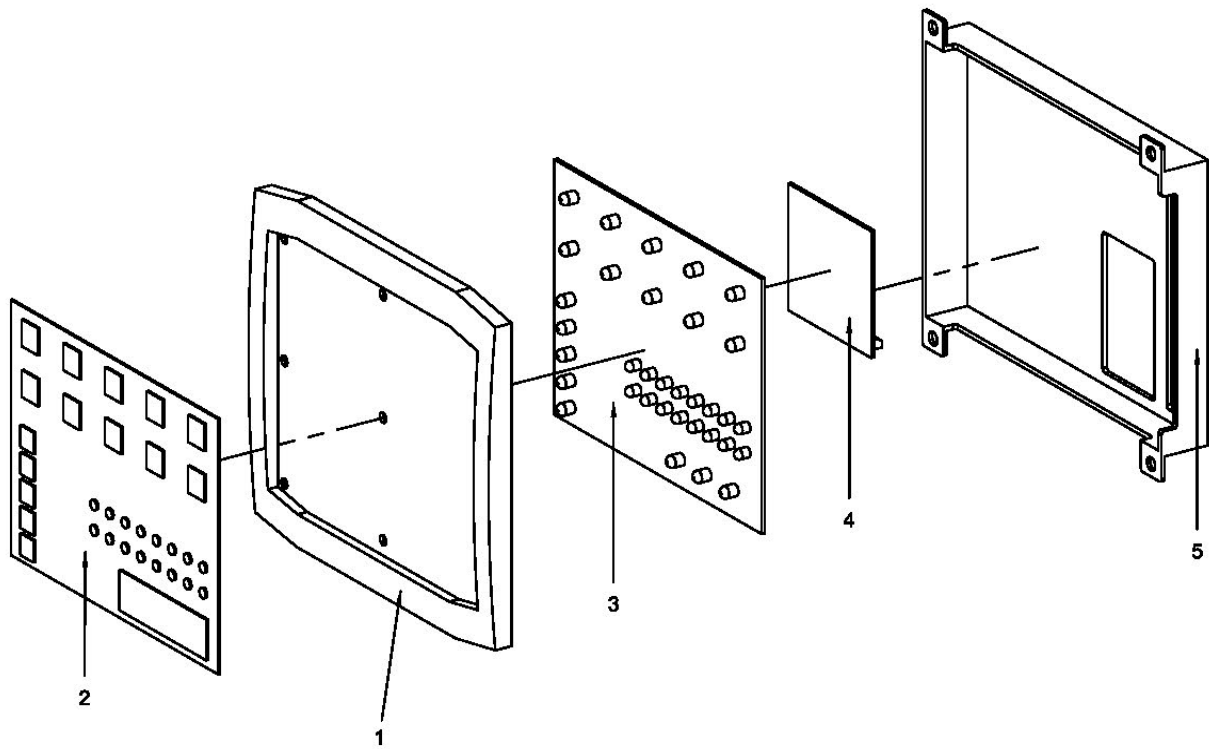


Fig.

Apply - ~

DISPLAY BOX

디스플레이 박스

07.07

H2101262A

No. 항번	PART NO 품 번	Description 품 명	Specification 사 양	Q'ty 수량	First Input ~ Last Input	Remark 비 고
1	CP510-0495	CASE 케이스		1		
2	CP810-0238	DECAL 데칼		1		
3	CP510-0496	BOARD 보드		1		
4	CP510-0497	BOARD 보드		1		
5	H2101263	PLATE COVER 플레이트 커버		1		

Fig. 07.08	Apply - ~	MAIN RELAY BOARD 메인 릴레이보드
	H2100066-07	

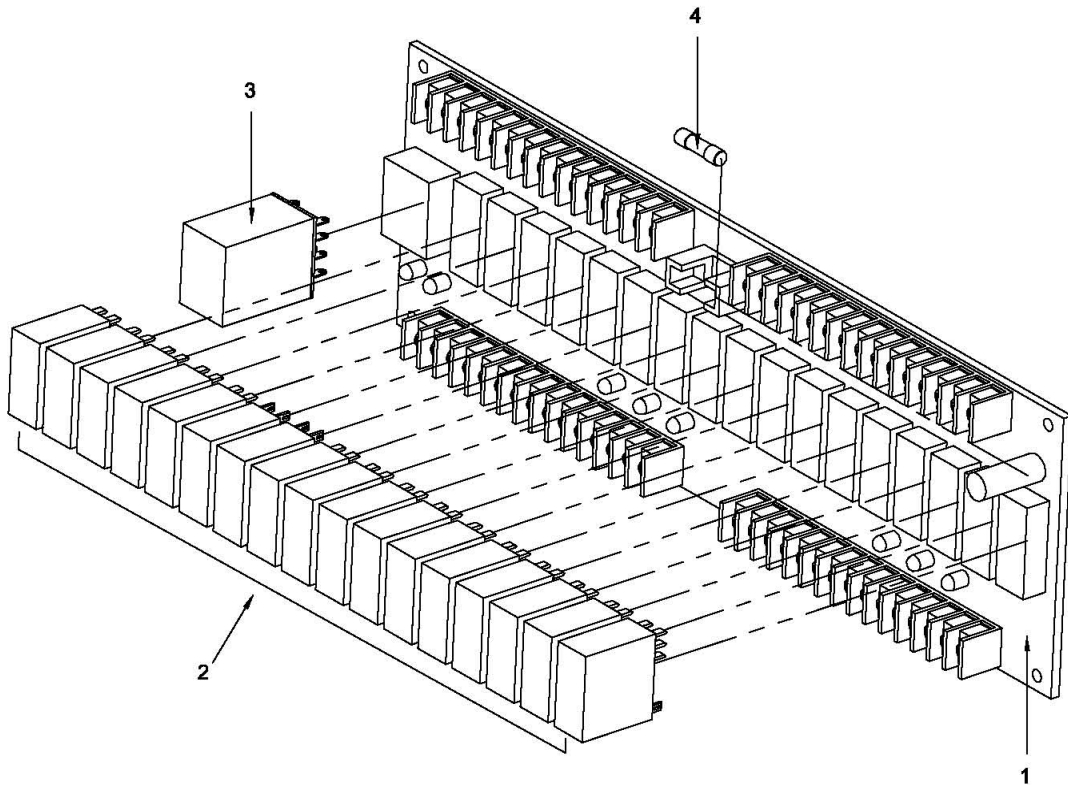


Fig.

Apply - ~

MAIN RELAY BOARD

메인 릴레이보드

07.08

H2100066-07

No. 항번	PART NO 품 번	Description 품 명	Specification 사 양	Q'ty 수량	First Input ~ Last Input	Remark 비 고
1	CP510-0440	BOARD 보드		1		
2	24030020.4	RELAY 릴레이	DC24V G2R-2-SN	17		
3	24030020.43	RELAY 릴레이	MY4N	1		
4	24030020.2	FINE WIRE FUSE 퓨즈	0.2A	1		



Fig. 07.09	Apply - ~	POWER BOARD 파워보드
	H2101034	

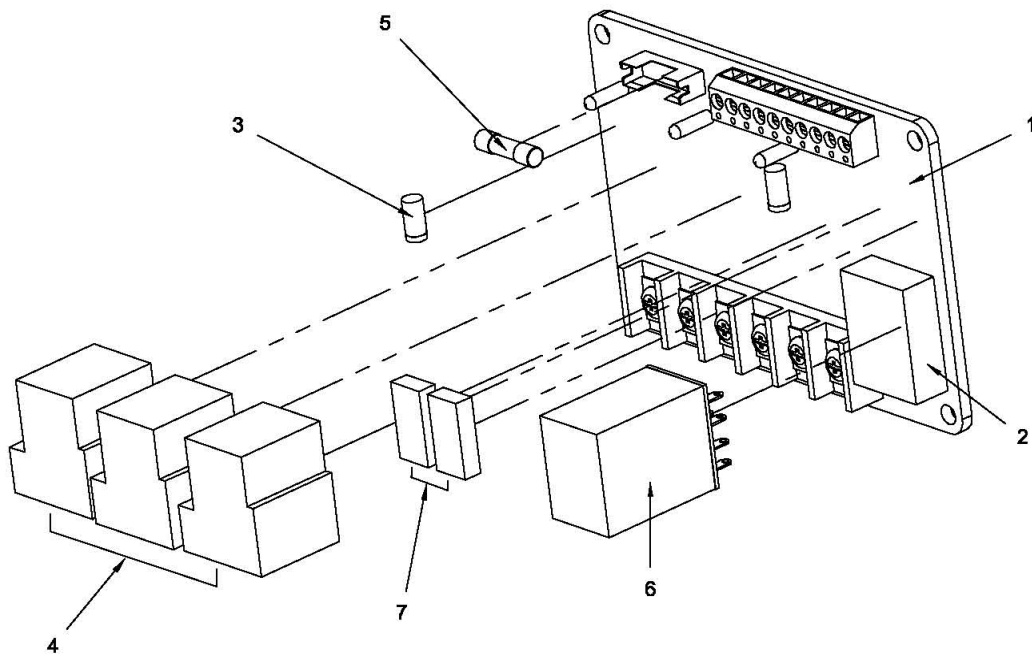


Fig. 07.09	Apply - ~	POWER BOARD 파워보드
	H2101034	

No. 항번	PART NO 품 번	Description 품 명	Specification 사 양	Q'ty 수량	First Input ~ Last Input	Remark 비 고
1	H2101034-14	BOARD 보드		1		
2	H2101034-02	RELAY SOCKET 릴레이소켓	SMB-14P	1		
3	H2101034-05	DIODE 다이오드	1N5406	2		
4	H2101035	RELAY 릴레이	HR85AKSW	3		
5	2450001-08	FINE WIRE FUSE 퓨즈	3A	1		
6	24530006.04	RELAY 릴레이	DC24V MY2K	1		
7	H2101034-03	RELAY 릴레이	DS2E-M-DC24V	2		

Fig. 07.10	Apply - ~	PCB;SIDE STABLE RELAY(K238) 펌핑 릴레이 보드
	24530006	

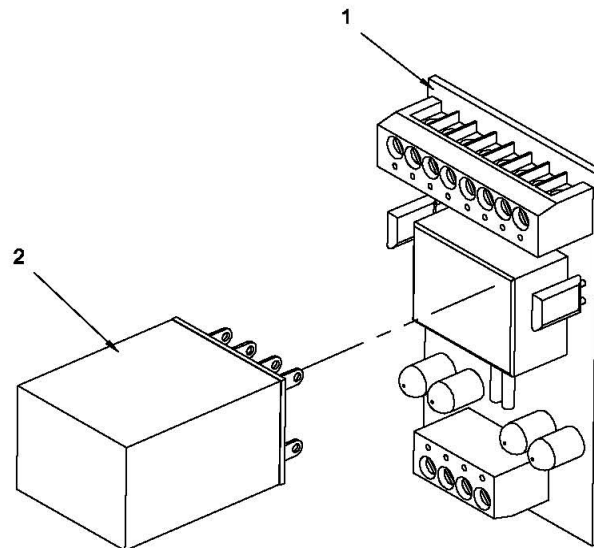


Fig. 07.10	Apply - ~	PCB;SIDE STABLE RELAY(K238) 펌핑 릴레이 보드
	24530006	

No. 항번	PART NO 품 번	Description 품 명	Specification 사 양	Q'ty 수량	First Input ~ Last Input	Remark 비 고
1	CP510-0430	BOARD 보드		1		
2	24530006.04	RELAY 릴레이	DC24V MY2K	1		

Fig. 07.11	Apply - ~	PCB;SAFETY RELAY(A17) 비상 릴레이 보드
	24530007	

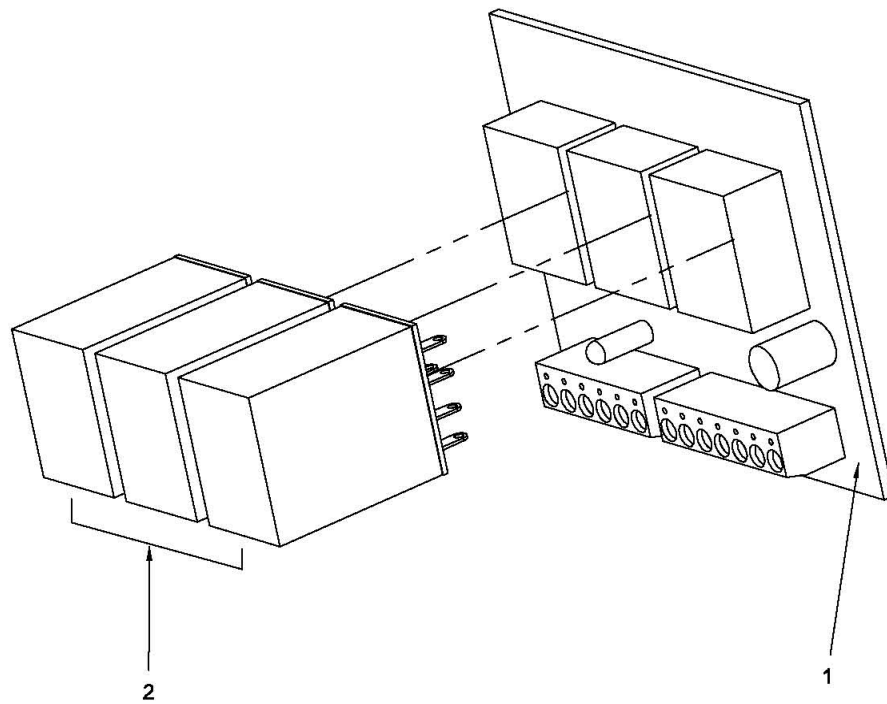


Fig. 07.11	Apply - ~	PCB;SAFETY RELAY(A17) 비상 릴레이 보드
	24530007	

No. 항번	PART NO 품 번	Description 품 명	Specification 사 양	Q'ty 수량	First Input ~ Last Input	Remark 비 고
1	CP510-0431	BOARD 보드		1		
2	24030020.43	RELAY 릴레이	MY4N DC24V	3		

Fig. 07.12	Apply - ~	RPM&EMG BOARD 릴레이 보드
	H2101245	

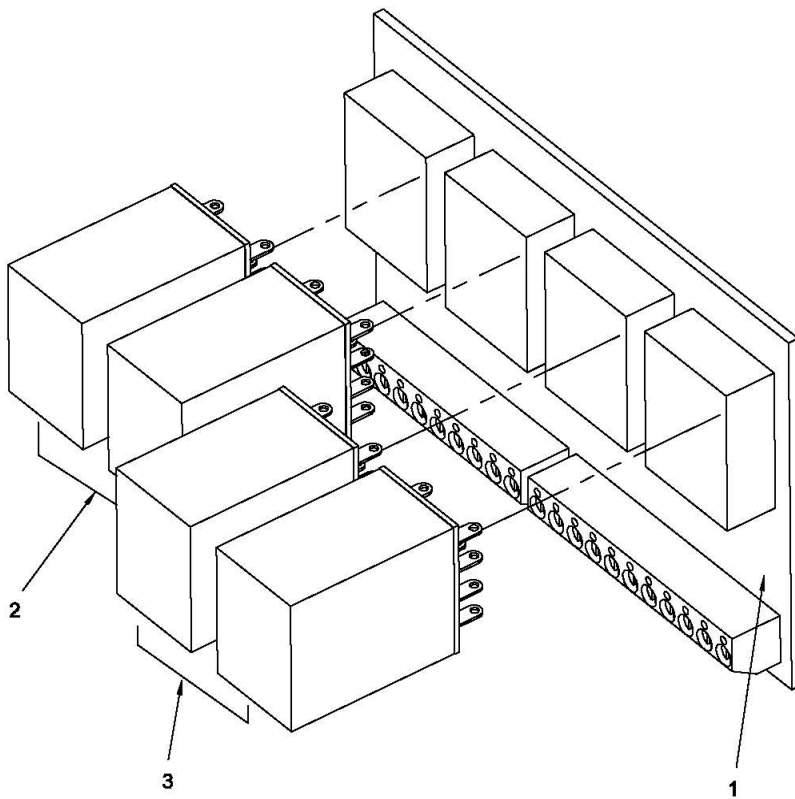


Fig. 07.12	Apply - ~	RPM&EMG BOARD 릴레이 보드
	H2101245	

No. 항번	PART NO 품 번	Description 품 명	Specification 사 양	Q'ty 수량	First Input ~ Last Input	Remark 비 고
1	CP510-0474	BOARD 보드		1		
2	24030020.43	RELAY 릴레이	MY4N DC24V	2		
3	H2100071D001	RELAY 릴레이	MY2N DC24V	2		

Fig. 07.13	Apply - ~	FUSE BOARD 퓨즈보드
	H2101197	

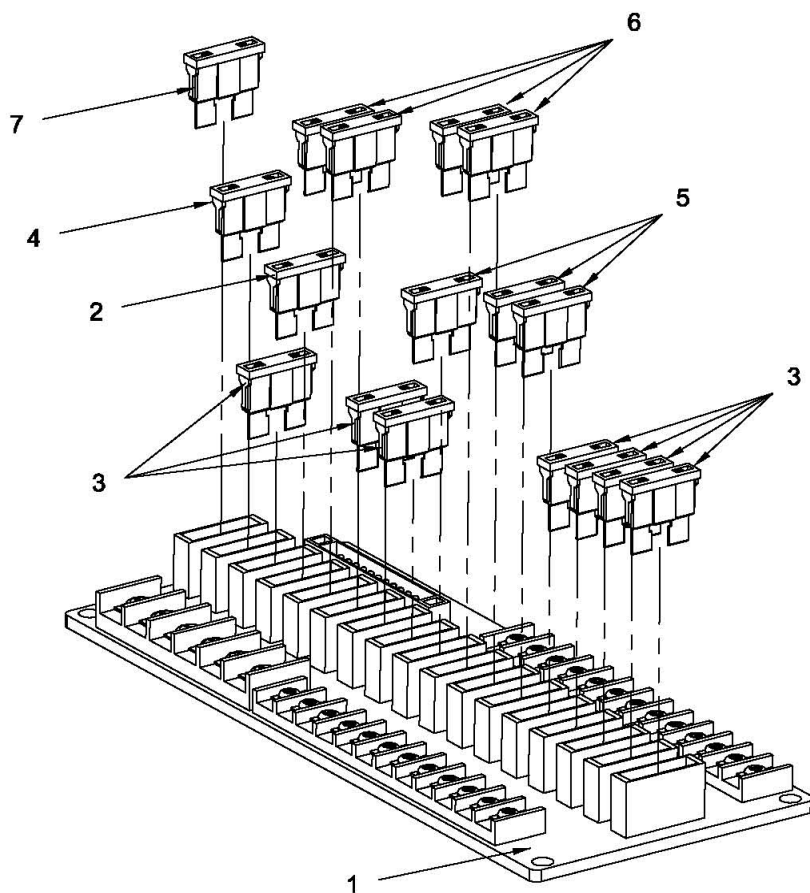


Fig.

Apply - ~

FUSE BOARD

퓨즈보드

07.13

H2101197

No. 항번	PART NO 품 번	Description 품 명	Specification 사 양	Q'ty 수량	First Input ~ Last Input	Remark 비 고
1	CP510-0473	BOARD 보드		1		
2	24430017	FUSE for VEHICLE 자동차퓨즈	30A	1		
3	24430010	FUSE for VEHICLE 자동차퓨즈	3A	7		
4	24430014	FUSE for VEHICLE 자동차퓨즈	15A	1		
5	24430013	FUSE for VEHICLE 자동차퓨즈	10A	3		
6	24430011	FUSE for VEHICLE 자동차퓨즈	5A	4		
7	H2960030	FUSE for VEHICLE 자동차퓨즈	25A	1		

Fig. 07.14	Apply - ~	RELAY ASSEMBLY(K69.2) 릴레이
	CP510-0511	

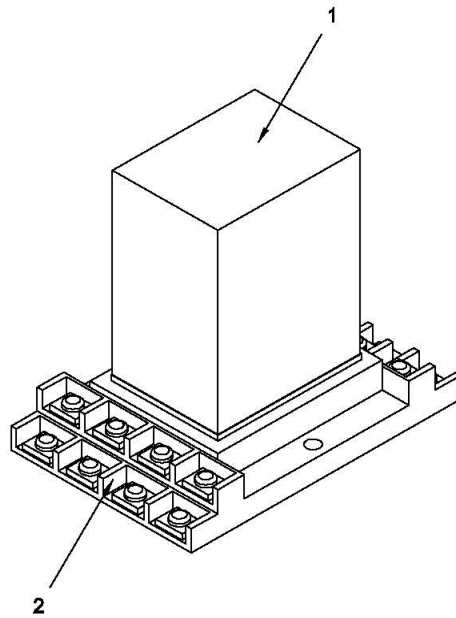


Fig. 07.14	Apply - ~	RELAY ASSEMBLY(K69.2) 릴레이
	CP510-0511	

No. 항번	PART NO 품 번	Description 품 명	Specification 사 양	Q'ty 수량	First Input ~ Last Input	Remark 비 고
1	H2100071D001	RELAY 릴레이	DC24V MY2N	1		
2	CP510-0510	RELAY SOCKET 릴레이 소켓		1		

Fig. 07.15	Apply - ~	LOCAL BOX ASSEMBLY - P&E 로컬 박스 - P&E
CP500-0142		

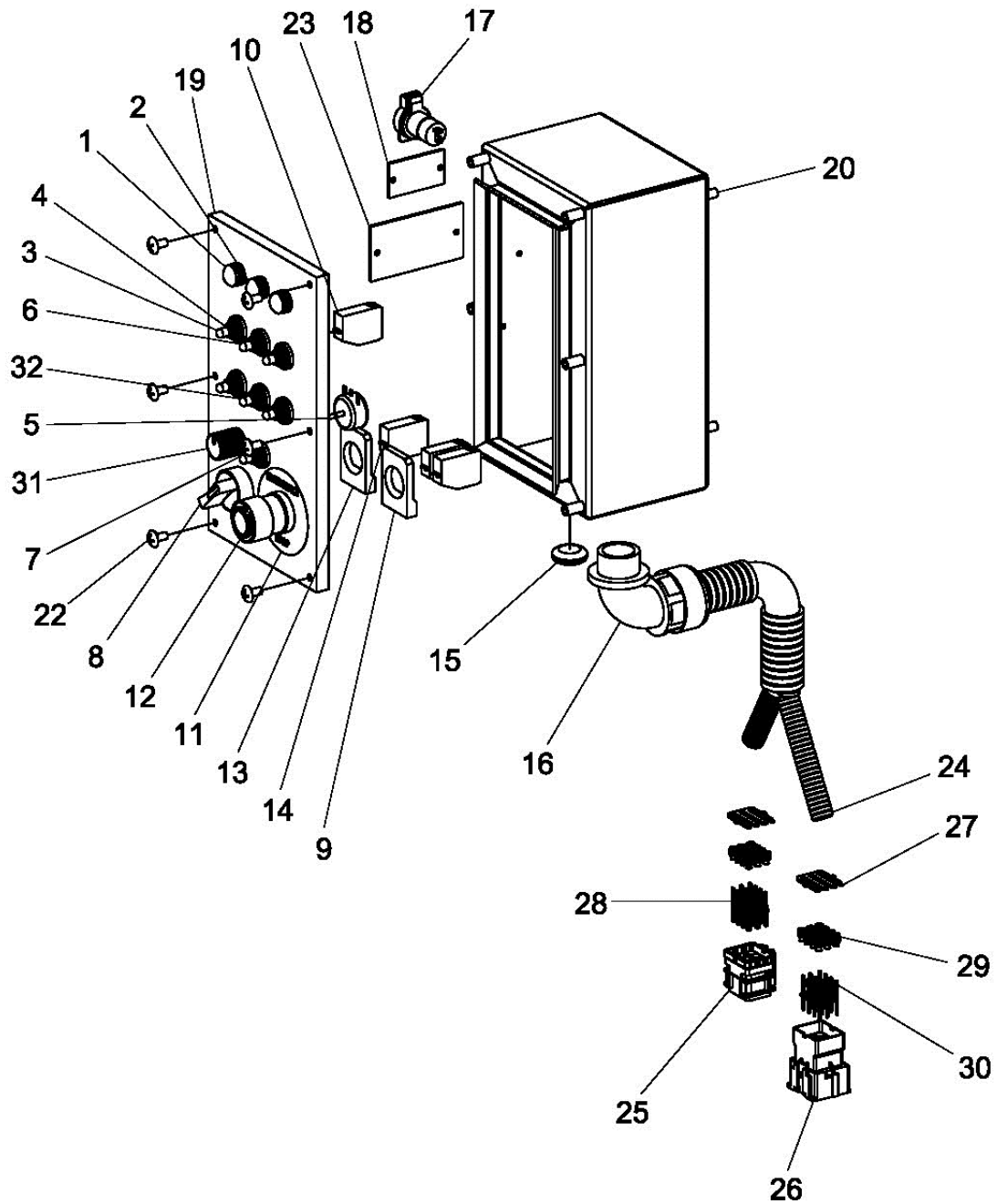


Fig. 07.15	Apply - ~	LOCAL BOX ASSEMBLY - P&E 로컬 박스 - P&E
	CP500-0142	

No. 항번	PART NO 품 번	Description 품 명	Specification 사 양	Q'ty 수량	First Input ~ Last Input	Remark 비 고
1	CP510-0465	CAP 캡	GREEN	1		
2	CP510-0466	CAP 캡	RED	2		
3	CP510-0371	TOGGLE SWITCH 토글 스위치	MOM-O-MOM	3		
4	24030020.53	CLEAR BOOTS 방수캡		7		
5	CP510-0752	VOLUME 볼륨	ON-O-MOM(P)	1		
6	24030020.09	TOGGLE SWITCH 토글 스위치	ON-O-ON	1		
7	24030020.52	FLIP SWITCH 플립 스위치	O-ON	2		
8	H2100185-05	SELECTOR 셀렉터	ON-O-ON	1		
9	H2100185-06	CONTACT BLOCK&BODY 콘택트 바디	ZBE 101	1		
10	H2100037	CONTACT BLOCK 콘택트 블록	ZBY 9330	2		
11	H2100040	DECAL 데칼		1		
12	H2100067-13	MUSHROOM HEAD BUTTON 비상버튼		1		
13	H2100067-14	CONTACT BLOCK&BODY 콘택트 바디	ZBE 102	1		
14	H2100038	CONTACT BLOCK 접점	RUBBER	2		
15	CP510-0555	CAP 캡		1		
16	CP510-0322	ADAPTOR LOCK 아답터록		1		
17	CP510-0320	ROUND SOCKET WITH COVER 소켓	1P	1		
18	H2130328-04	FUNCTION LABEL 라벨		1		
19	CP510-0753	COVER 커버		1		
20	CP510-0329	CONTROL DISPLAY BOX 디스플레이 박스		1		
21	CP510-0467	LED BULB LED 램프	DC28V	3		
22	S345682A	SCREW 스크류	M5	6		
23	H2130072	NAME PLATE 명판		1		
24	CP510-0556	HARNESS 하네스		1		
25	H2960003D19	FEMALE CONNECTOR 컨넥터	MG610346	1		
26	H2960003D20	MALE CONNECTOR 컨넥터	MG640348	1		
27	H2960003D21	REAR HOLDER 홀더		2		
28	H2960003D26	REMALE TERMINAL 터미널	ST7305496-3	12		

Fig. 07.15	Apply - ~	LOCAL BOX ASSEMBLY - P&E 로컬 박스 - P&E
CP500-0142		

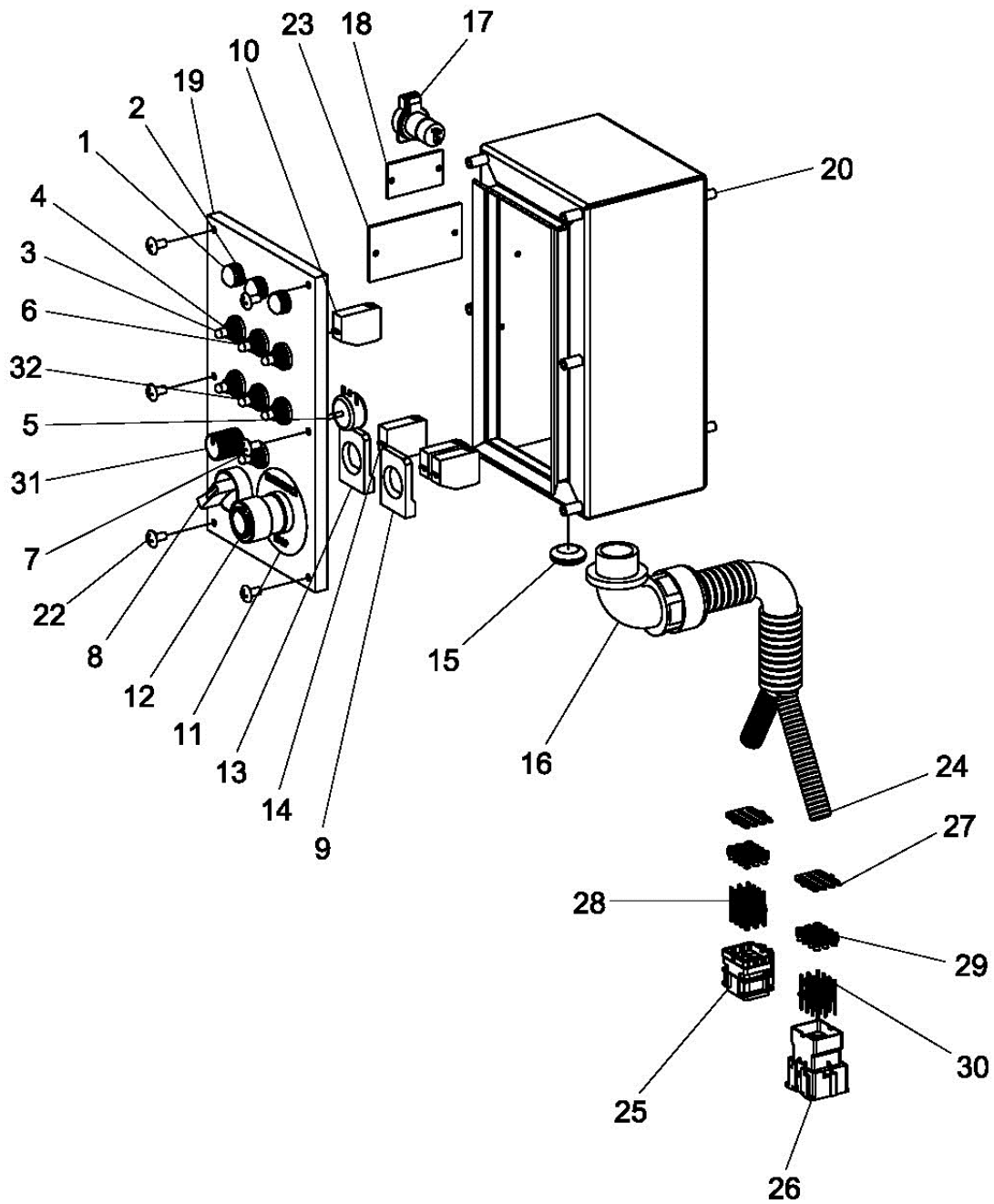


Fig.

Apply - ~

LOCAL BOX ASSEMBLY - P&E

로컬 박스 - P&E

07.15

CP500-0142

No. 항번	PART NO 품 번	Description 품 명	Specification 사 양	Q'ty 수량	First Input ~ Last Input	Remark 비 고
29	H2960003D31	WIRE SEAL 씰	MG680450	24		
30	H2960003D28	MAIL TERMINAL 터미널	ST740483-3	12		
31	CP510-0751	KNOB 노브		1		
32	CP510-0372	TOGGLE SWITCH 토글 스위치		1		



Fig. 07.16	Apply - ~	FUSE BOX 퓨즈박스
	H2100042E	

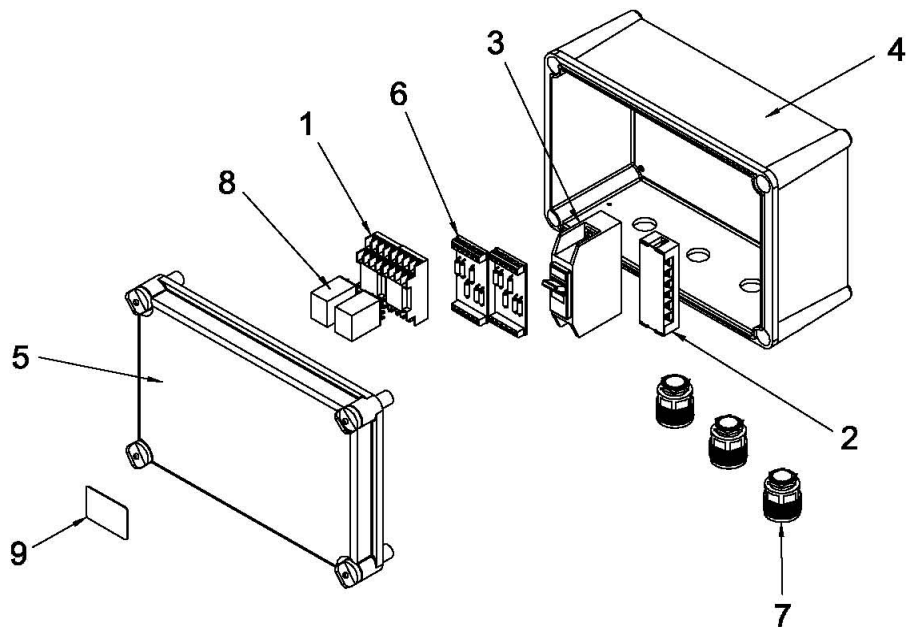


Fig. 07.16	Apply - ~	FUSE BOX 퓨즈박스
	H2100042E	

No. 항번	PART NO 품 번	Description 품 명	Specification 사 양	Q'ty 수량	First Input ~ Last Input	Remark 비 고
1	H2100069	RELAY HOLDER 릴레이홀더	SMF-14N	2		
2	H2100042-05	TERMINAL BLOCK 터미널 블록	60A 6P	1		
3	H2100042-02	CIRCUIT BREAKER 차단기	50A	1		
4	H2100042-01	LOWER CASE 하부케이스		1		
5	H2100042-04	UPPER CASE 상부케이스		1		
6	CP510-0109	DIODE BOARD 다이오드 보드		2		
7	CP510-0110	ADAPTOR LOCK 아답터록	CPS16	3		
8	CP510-0514	RELAY 릴레이	3A DC24V	2		
9	H2100066	NAME PLATE 명판	DC24V	1		

Fig. 07.17	Apply	- ~	HBC RADIO REMOTE CONTROL ASSEMBLY HBC 무선리모콘
	CP510-0732		

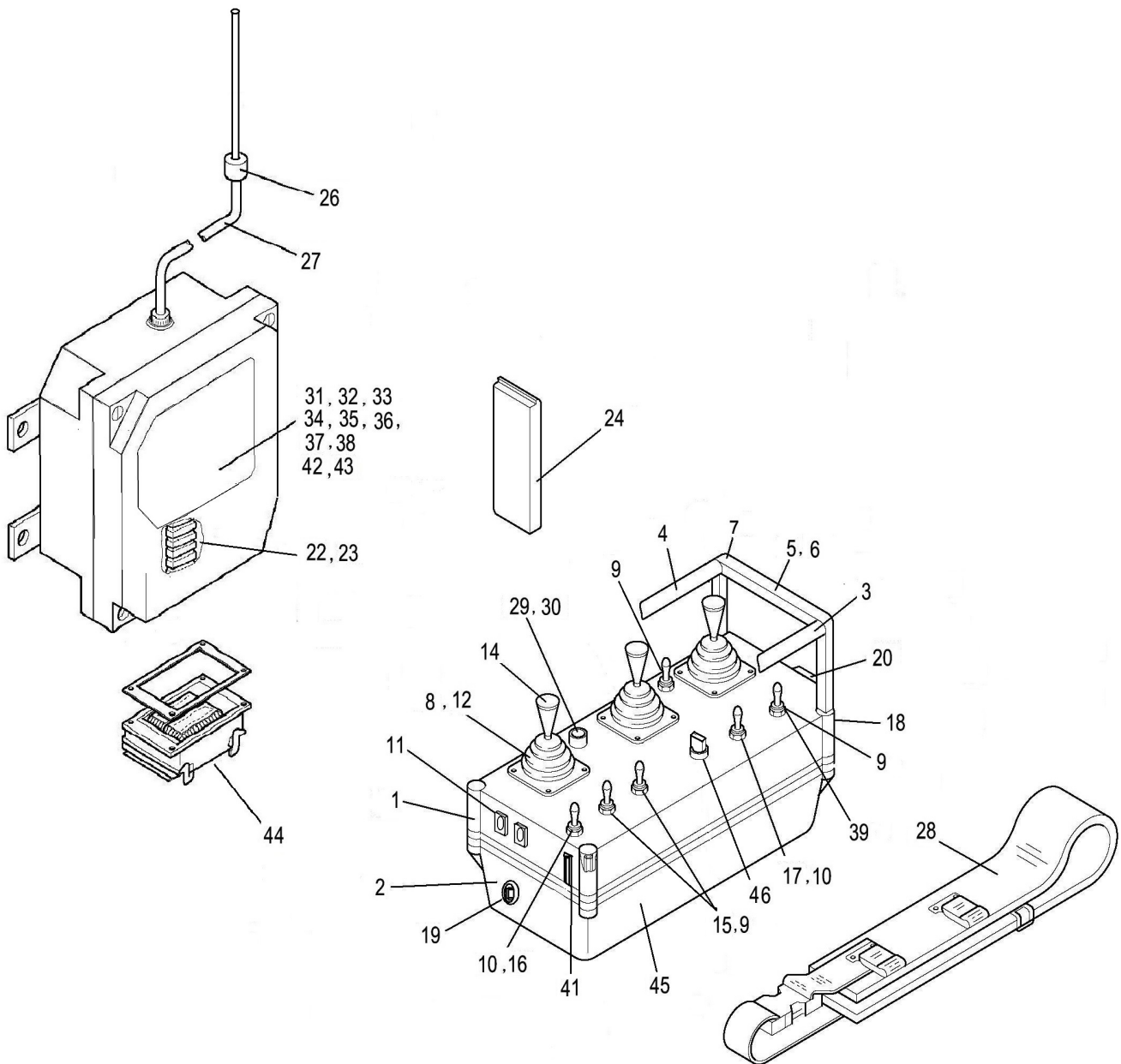


Fig. 07.17	Apply - ~	HBC RADIO REMOTE CONTROL ASSEMBLY HBC 무선리모콘
	CP510-0732	

No. 항번	PART NO 품 번	Description 품 명	Specification 사 양	Q'ty 수량	First Input ~ Last Input	Remark 비 고
1	H2101123	CASE for upper 상부케이스	HSG290 IL 0005-0023	1		
2	H2101124	CASE for lower 하부케이스	HSG290 IL 0005-0028	1		
3	H2101125	BAR 바	AL-SNAP HOOK	1		
4	H2101126	BAR 바	SHB290Z IL 0006-0017	1		
5	H2101127	BAR 바	left IL 0006-0011	1		
6	H2101128	BAR 바	right IL 0006-0012	1		
7	H2101129	FIXING BOLT 볼트	SHB230 or 290 IL 0006-	4		
8	H2101130	RUBBER CAB 고무캡	2.4x2.4	3		
9	H2101131	WATER PROTECTION CAB 방수캡	SMALL	1		
10	H2101132	WATER PROTECTION CAB 방수캡	LARGE	7		
11	H2101133	PROTECTION RING 보호링	BRACKET IL 0012-0007	1		
12	H2101134	JOYSTICK 조이스틱	DUAL	3		
14	H2101136	KNOB 손잡이	IL 0004-0008	3		
15	H2101137	TOGGLE S/W 토글스위치	MOM-O-MOM	5		
16	H2101138	TOGGLE S/W 토글스위치	MOM-O-ON(L)	1		
17	H2101139	TOGGLE S/W 토글스위치	O-ON(L)	1		
18	H2101140	EMERGENCY S/W 비상스위치	IL 0002-0014	1		
19	H2101141	KEY 키	IL 0002-0019	1		
20	H2101142	TACTILE SW 접촉식 스위치	METAL BLACK IL 0002-	1		
22	H2101144	RELAY 릴레이	SCHRACK DC24V	2		
23	H2101145	RELAY 릴레이	SDS DC24V	2		
24	H2100483	RECHARGEABLE BATTERY 배터리	2x6V/1500mAh	1		
25	H2100484	BATTERY CHARGER 충전기	DC10~30V	1		
26	H2100481	ANTENNA 안테나	KFZ-ANTENNA	1		
27	H2101146	CABLE for ANTENNA 안테나 케이블	5M	1		
28	H2101147	BELT 벨트	HIP	1		
29	H2101148	LED LAMP LED 램프	GREEN 5mm	1		
30	H2101149	LED LAMP LED 램프	RED 5mm	1		

<p>Fig. 07.17</p>	<p>Apply - ~</p>	<p>HBC RADIO REMOTE CONTROL ASSEMBLY HBC 무선리모콘</p>
<p>CP510-0732</p>		

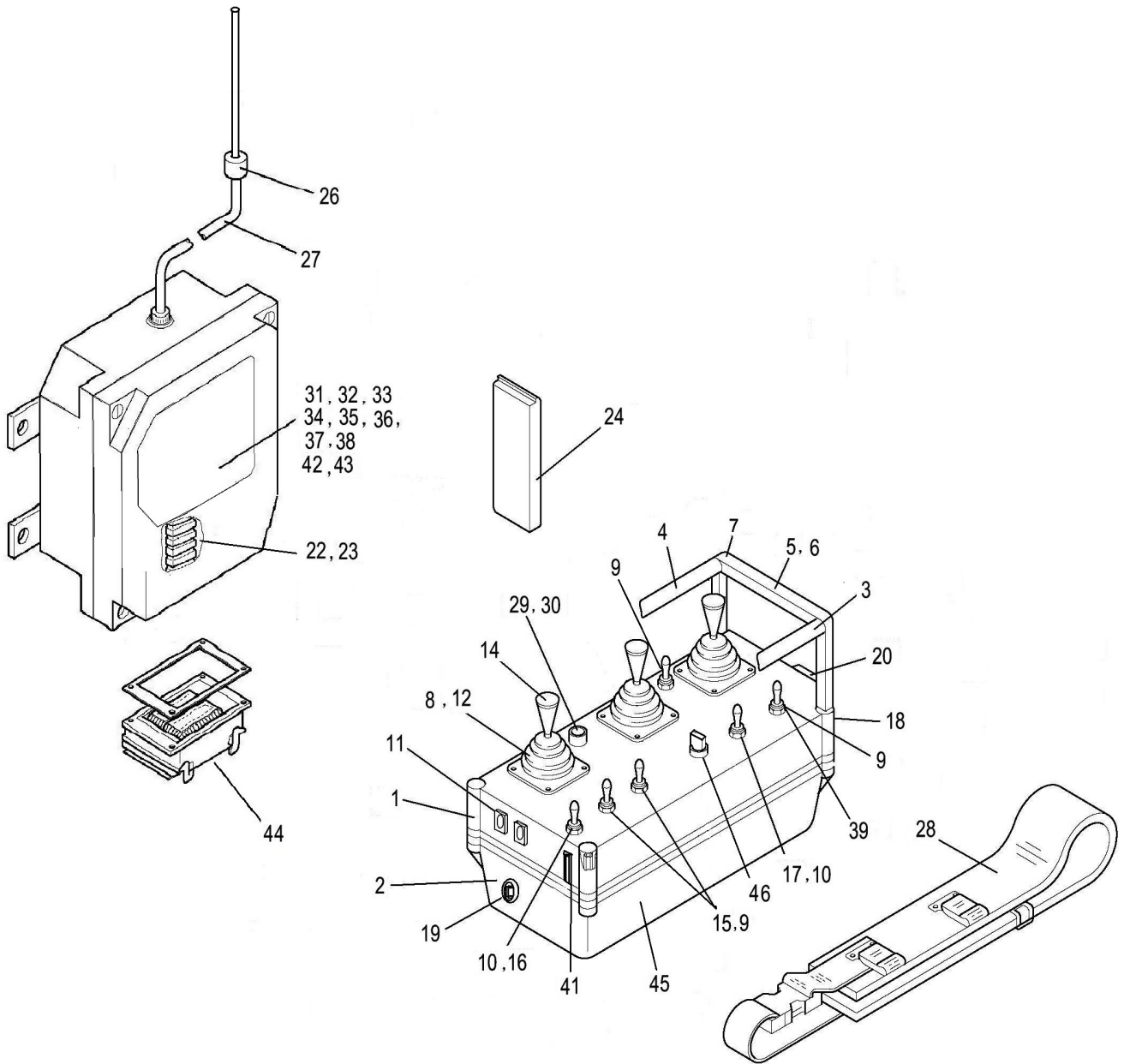


Fig.

Apply - ~

HBC RADIO REMOTE CONTROL ASSEMBLY

HBC 무선리모콘

07.17

CP510-0732

No. 항번	PART NO 품 번	Description 품 명	Specification 사 양	Q'ty 수량	First Input ~ Last Input	Remark 비 고
31	H2101150	RF MODULE 무선 모듈	RF TC64	1		
32	H2101151	PCB for TRANSMITTER 보드	MTS21010 IL 0010-0092	1		
33	H2101152	PCB for ENCODER 보드	EE003072 IL 0010-0096	1		
34	H2101153	PCB for PWM 릴레이	OP737014 IL 0010-0097	1		
35	H2101122	RELAY PCB 보드	HBC 수신기 릴레이보드	1		
36	H2101154	PCB for EMERGENCY STOP 보드	OE737011 IL 0010-0099	1		
37	H2101155	PCB for CAN-MANAGER 보드	CM737012 IL 0010-0100	1		
38	H2101156	PCB for RECEIVER BASE 보드	MR727020 IL 0010-0101	1		
39	CP510-0362	TOGGLE S/W 토글스위치	0-ON	1		
40	CP510-0363	KEY ILOG (NEW) 키 아이로그		1		
41	CP510-0364	ADAPTOR PCB for PWM 아답터 보드		1		
42	CP510-0365	PCB for RF BOARD 보드		1		
43	CP510-0366	CONNECTOR (MA) 커넥터	1~16_17~32	1		
44	CP510-0367	ANTENNA for TRANSMITTER 안테나		1		
45	CP510-0367	ANTENNA for TRANSMITTER 안테나		1		

Fig.

Apply - ~

CABLE REMOTE CONTROL

유선 리모콘

07.18

CP510-0100

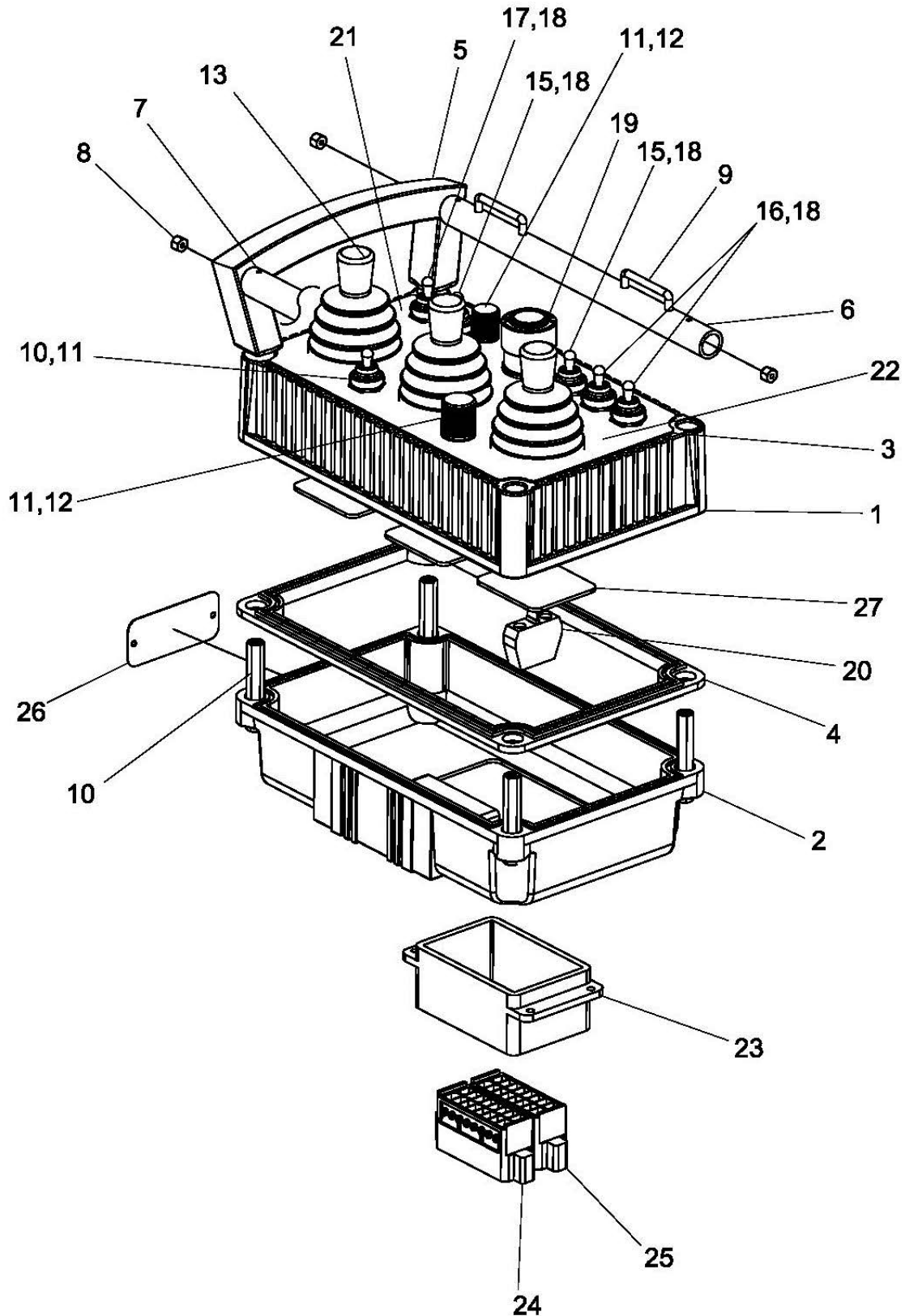


Fig.

Apply - ~

CABLE REMOTE CONTROL

유선 리모콘

07.18

CP500-0100

No. 항번	PART NO 품 번	Description 품 명	Specification 사 양	Q'ty 수량	First Input ~ Last Input	Remark 비 고
1	H2101026-01	UPPER CASE 상부케이스	230x140x50	1		
2	H2101026-02	LOWER CASE 하부케이스	230x140x50	1		
3	CP810-0256	NAME PLATE 명판	216x126xt0.5	1		
4	H2101026-04	RUBBER SEAL 고무씰	230x140x9	1		
5	H2101026-05	GRIP 손잡이	161x54x17	2		
6	H2101026-06	ROUND BAR 환봉	D16xt2x269	1		
7	H2101026-07	ROUND BAR1 환봉	D16xt2x269	1		
8	H2101026-08	RUBBER NUT 고무너트	D15.5x25	4		
9	H2101026-09	ROUND BAR PULLS 환봉 고리	38x20xD4	2		
10	H2101026-10	SUPPORT 서보트	10x52.5	4		
11	H2101026-11	KNOB 노브	D18x20	2		
12	H2101026-12	VOLUME 볼륨	RV24YN	2		
13	H2101026-13	JOYSTICK 조이스틱	ATGJ-ST-L(UNIVERSAL)	2		
14	H2101026-14	JOYSTICK 조이스틱	ATGJ-ST-L(SINGLE)	1		
15	H2101026-15	TOGGLE SWITCH 토글스위치	DJT-2203(ON_OFF)	2		
16	H2101026-16	TOGGLE SWITCH 토글스위치	DJT-3310MG(ON OFF-(ON))	2		
17	H2101026-17	TOGGLE SWITCH 토글스위치	DJT-6310MF(ON-OFF-(ON))	1		
18	H2101270-28	TOGGLE SWITCH 토글스위치	DJT-3310MH(ON OFF-(ON))	1		
19	H2101026-18	RUBBER CAP 고무캡	NO.300	6		
20	H2101026-19	MUSHROOM HEAD BUTTON 누름 스위치	ZB5AS44	1		
21	H2101026-20	COMPLEATE BODY 몸체	ZB5AZ104	1		
22	H2101026-21	LED LENSE 램프	SMB200-GTP	1		
23	H2101026-22	LED LENSE 램프	SMB200-RTP	1		
24	H2101026-23	PANEL MOUNTING BASE 판넬고정 하우징		1		
25	H2101026-24	PLUG CONNECTOR 플러그 컨넥터	10.5300(1~16)	1		
26	H2101026-25	PLUG CONNECTOR 플러그 컨넥터	10.5400(17~32)	1		
27	H2101026-26	NAME PLATE 명판	28x63xt0.5	1		
28	H2101026-27	PCB DIODE BOARD 다이오드 보드	DC24V	1		



Fig. 07.19	Apply - ~	EMERGENCY SWITCH BOX 비상스위치 박스
	H2100115	

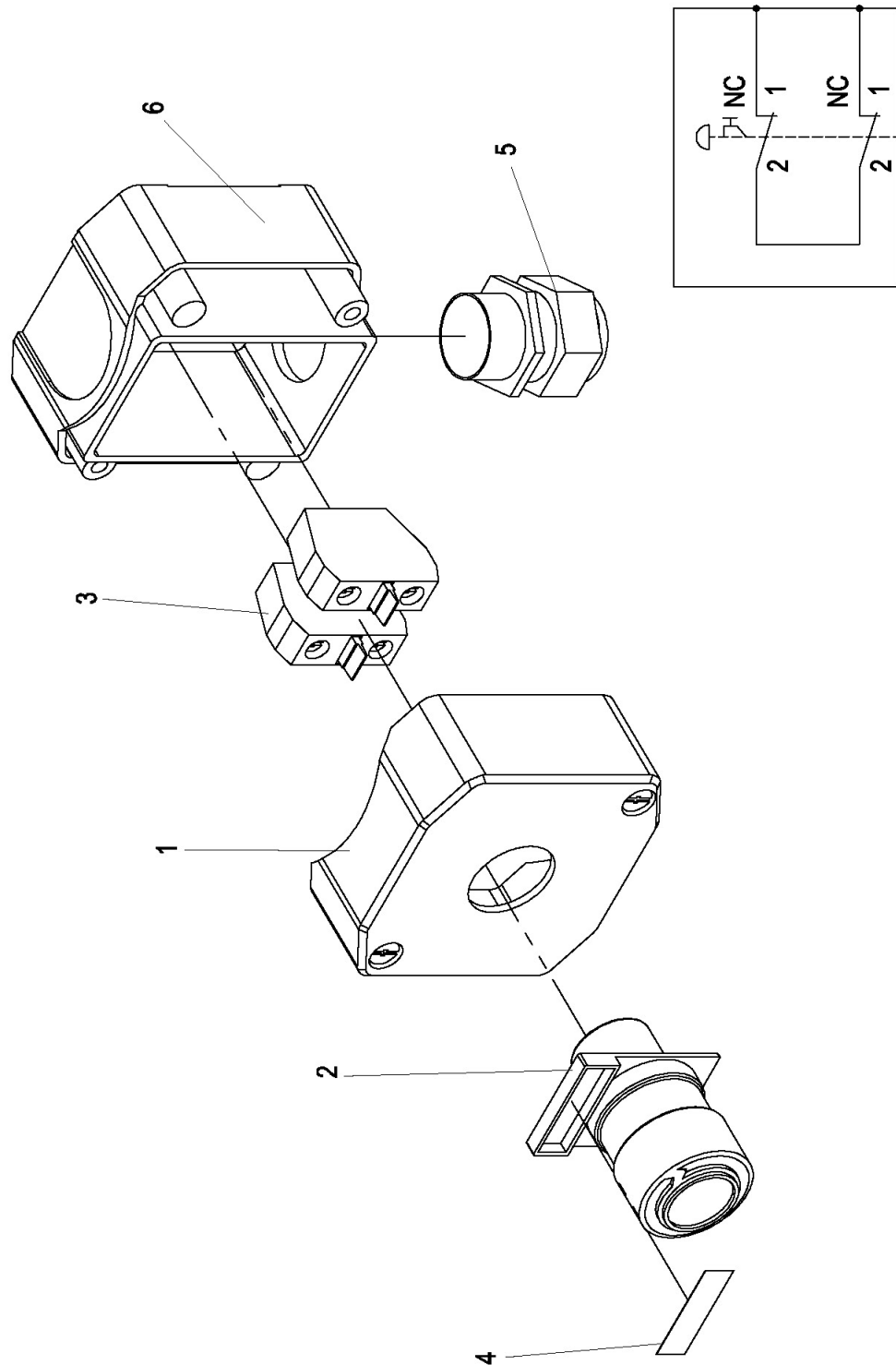


Fig. 07.19	Apply - ~	EMERGENCY SWITCH BOX 비상스위치 박스
	H2100115	

No. 항번	PART NO 품 번	Description 품 명	Specification 사 양	Q'ty 수량	First Input ~ Last Input	Remark 비 고
1	H2100118	UPPER CASE 상부케이스	XAL-K01	1		
2	H2100032	MUSHROOM BUTTON 누름버튼	ZB5 AS44	1		
3	H2100116	CONTACT BLOCK 보조점점	ZEN-L1121	2		
4	H2100117	EMERGENCY DECAL 비상스위치 데칼	ZB2 BY 2330	1		
5	H2100115-05	PLUG 플러그	PG13.5	1		
6	CP510-0432	LOWER CASE 하부케이스	XAL-K01	1		

Fig. 07.20	Apply - ~	EMERGENCY SWITCH BOX 비상스위치 박스
	H2100045A	

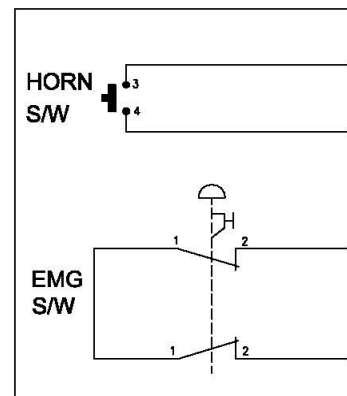
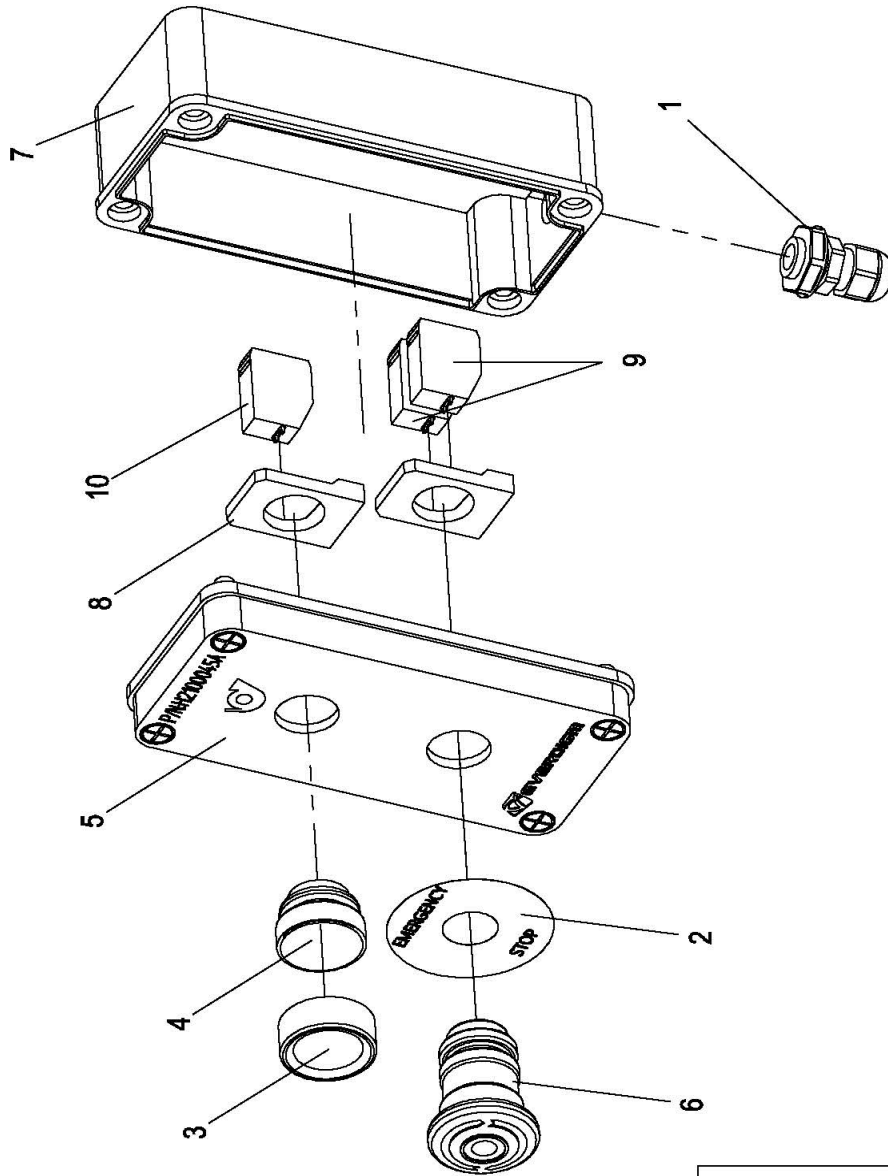


Fig.

Apply - ~

EMERGENCY SWITCH BOX

비상스위치 박스

07.20

H2100045A

No. 항번	PART NO 품 번	Description 품 명	Specification 사 양	Q'ty 수량	First Input ~ Last Input	Remark 비 고
1	H2100030-09	PLUG 플러그	PG9	1		
2	H2100040	EMERGENCY DECAL 비상데칼	ZBY 9330	1		
3	H2100039	CLEAR BOOTS 방수캡	ZBP A	1		
4	H2100031D04	PUSH BUTTON 푸쉬 버튼	ZB5 AA4	1		
5	H2100046	UPPER CASE 상부케이스	170Wx80Hx65D	1		
6	CP510-0506	MUSHROOM HEAD BUTTON 누름버튼	ZB5 AS44	1		
7	CP510-0505	LOWER CASE 하부케이스		1		
8	CP510-0507	CONTACT BODY 컨택트 바디	ZB5 AZ009	2		
9	CP510-0508	CONTACT BLOCK 보조접점	ZB5 AZ101	2		
10	CP510-0509	CONTACT BLOCK 보조접점	ZB5 AZ102	1		



Fig. 07.21	Apply	- ~	TRANSLATION BOX 중계기 박스
	H2100075B		

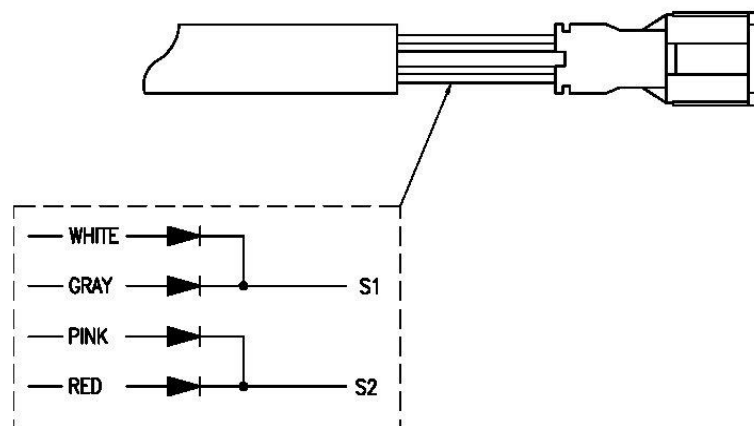
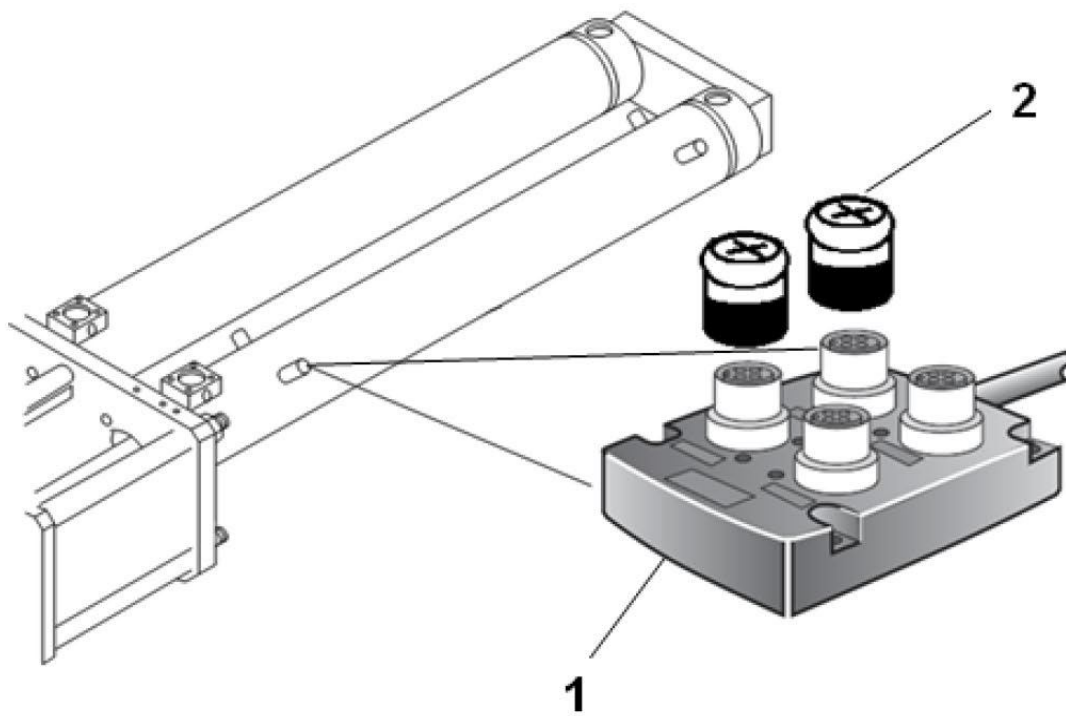


Fig.

Apply - ~

TRANSLATION BOX

중계기 박스

07.21

H2100075B

No. 항번	PART NO 품 번	Description 품 명	Specification 사 양	Q'ty 수량	First Input ~ Last Input	Remark 비 고
1	H2100075B	TRANSLATION BOX 중계기 박스		1		
2	H2960006D002	END CAP 마감 캡	M12	2		



Fig. 07.22	Apply - ~	REAR COMBINATION LAMP 리어 콤비네이션 램프
	H2101073	

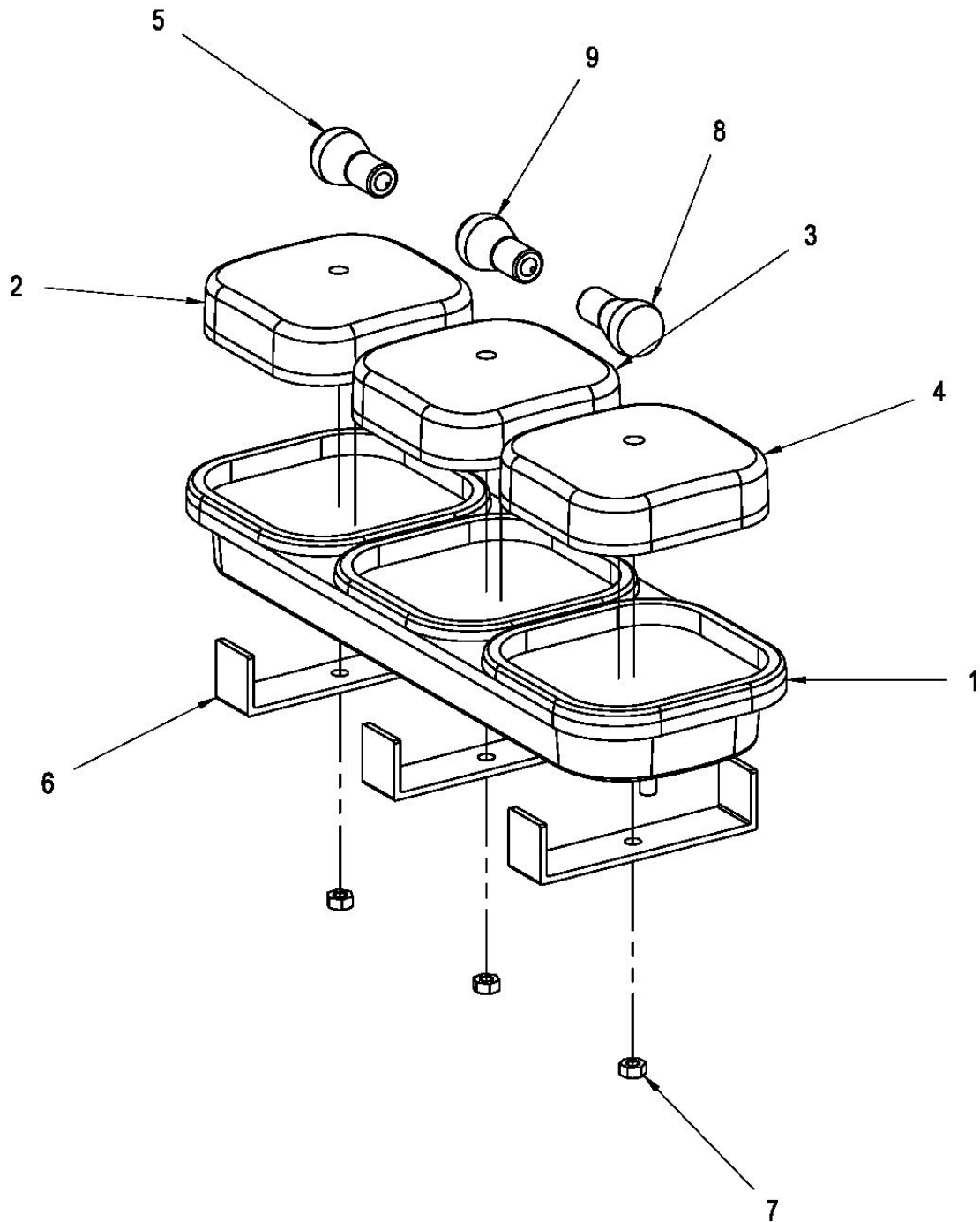


Fig. 07.22	Apply - ~	REAR COMBINATION LAMP 리어 콤비네이션 램프
	H2101073	

No. 항번	PART NO 품 번	Description 품 명	Specification 사 양	Q'ty 수량	First Input ~ Last Input	Remark 비 고
1	CP510-0394	UPPER CASE 케이스		1		
2	CP510-0395	COVER 커버	YELLOW	1		
3	CP510-0396	COVER 커버	RED	1		
4	CP510-0397	COVER 커버	WHITE	1		
5	CP510-0398	TURN SIGNAL LAMP 점멸등	DC24V-21W	1		
6	CP510-0401	BRACKET 브라켓		3		
7	S4010343	HEX NUT 너트	M6	3		
8	CP510-0400	REVERSE LAMP 후진등	DC24V-21W	1		
9	CP510-0399	STOP LAMP 브레이크등	DC24V-25W	1		

Fig. 07.23	Apply - ~	SLEWING LIMIT SWITCH 슬루잉리미트스위치
	H2100722	

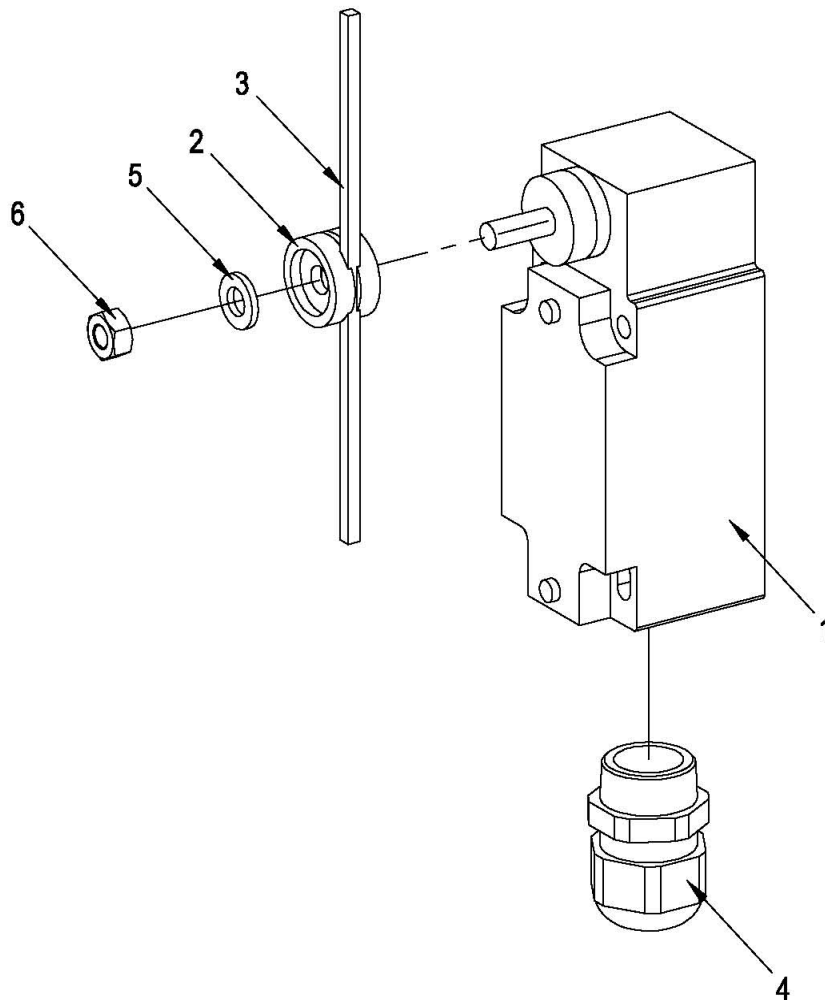


Fig. 07.23	Apply - ~	SLEWING LIMIT SWITCH 슬루잉리미트스위치
	H2100722	

No. 항번	PART NO 품 번	Description 품 명	Specification 사 양	Q'ty 수량	First Input ~ Last Input	Remark 비 고
1	CP510-0113	BODY 몸체		1		
2	CP510-0115	WHEEL 휠		1		
3	CP510-0114	STOP BAR 스톱바		1		
4	CP510-0116	CABLE GRAND 케이블 그랜드	PG21	1		
5	S5010303	PLAIN WASHER 와셔	D6-ZPC3	1		
6	S4012343	HEX NUT 너트	M6	1		

Fig. 07.24	Apply	- ~	LED WORKING LIGHT LED 작업등
	CP510-0685		

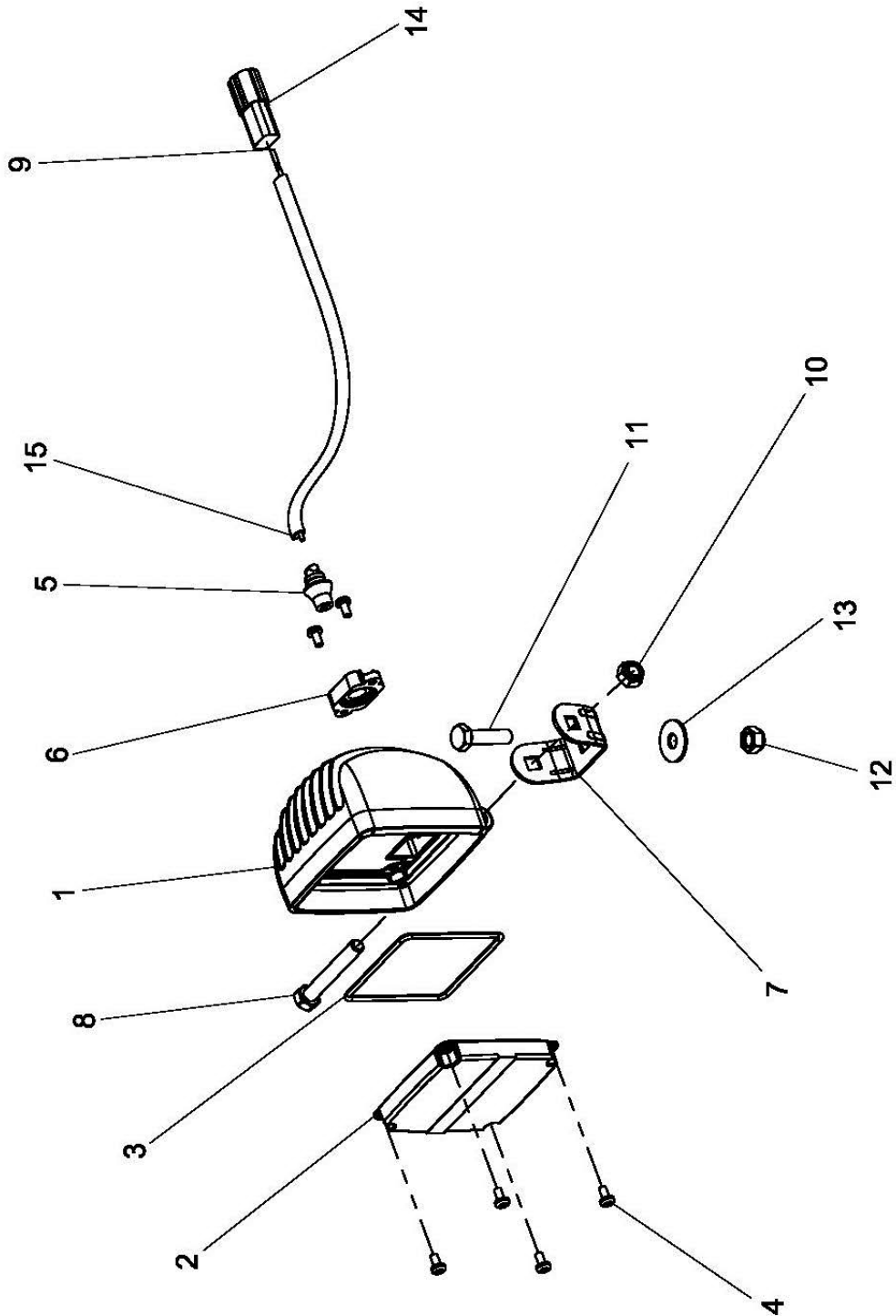


Fig. 07.24	Apply - ~	LED WORKING LIGHT LED 작업등
	CP510-0685	

No. 항번	PART NO 품 번	Description 품 명	Specification 사 양	Q'ty 수량	First Input ~ Last Input	Remark 비 고
1	CP510-0707	CASE 케이스		1		
2	CP510-0708	COVER 커버		1		
3	CP510-0709	SEAL 실		1		
4	CP510-0710	ÙÖÜÒY	M1 ϕ1	1		
5	CP510-0711	ÖÆÜSÒV		F		
6	CP510-0712	ÔUXÒÜ		1		
7	CP510-0713	ÓÜÆÒSÒV		1		
8	CP510-0714	ÓUŠV		1		
9	CP510-0715	ÔÆÓŠÒ 케이블		1		
10	CP510-0716	NUT 너트		F		
11	S0112272	BOLT 볼트	M10x30	F		
12	93930009D008	NUT 너트		1		
13	CP510-0719	WASHER 와셔		F		
14	CP510-0720	HOUSING 하우징		F		
15	CP510-0721	TUBE 튜브		1		

Fig. 07.25	Apply - ~	LICENSE LAMP 번호등
CP510-0162		

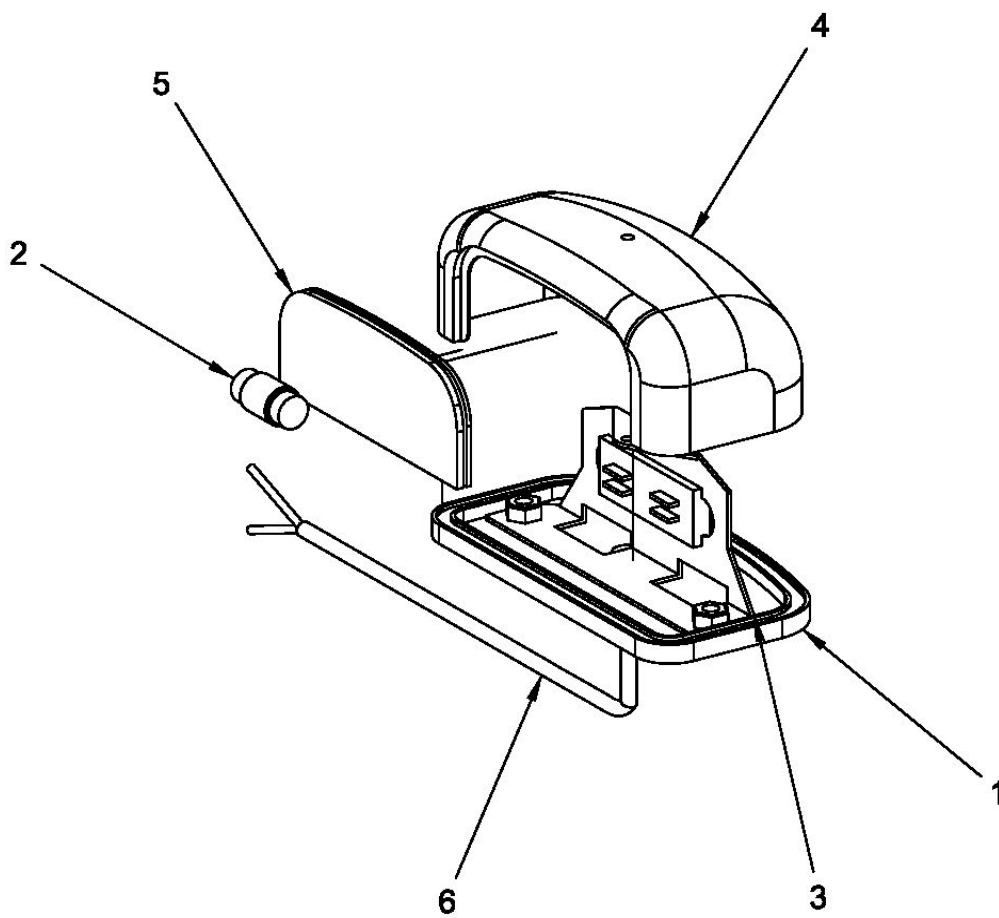


Fig. 07.25	Apply - ~	LICENSE LAMP 번호등
	CP510-0162	

No. 항번	PART NO 품 번	Description 품 명	Specification 사 양	Q'ty 수량	First Input ~ Last Input	Remark 비 고
1	CP510-0412	BASE 베이스		1		
2	CP510-0413	FILAMENT LAMP 전구	DC24V 10W	1		
3	CP510-0414	BRACKET 브라켓		1		
4	CP510-0415	COVER 커버		1		
5	CP510-0416	LENS 렌즈		1		
6	CP510-0417	HARNESS 하네스		1		

Fig. 07.26	Apply - ~	VIBRATOR[OPTION] 바이브레이타[옵션]
	H2100203C	

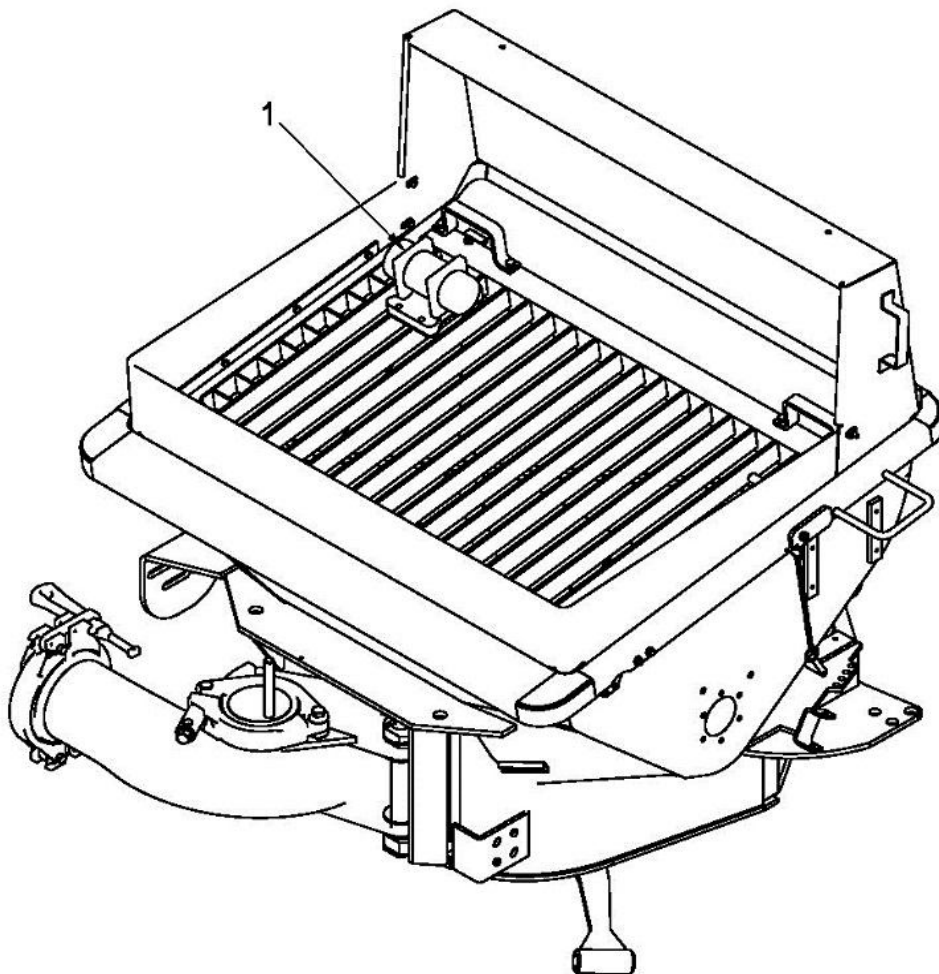


Fig.

Apply - ~

VIBRATOR[OPTION]

바이브레이타[옵션]

07.26

H2100203C

No. 항번	PART NO 품 번	Description 품 명	Specification 사 양	Q'ty 수량	First Input ~ Last Input	Remark 비 고
1	H2100269	VIBRATOR 바이브레이타	DC24V	1		
2	S0509553	BOLT : HEX HEAD 특가머리 볼트	M8xL45	4		
3	S5102603	WASHER : PLAIN 평 와셔	M8	4		
4	93930009.06	NUT : HEX 육각 너트	M8	4		

Fig. 09.01	Apply - ~ CP200-0019C	HYD. LINE 유압 라인
----------------------	-------------------------------------	---------------------------

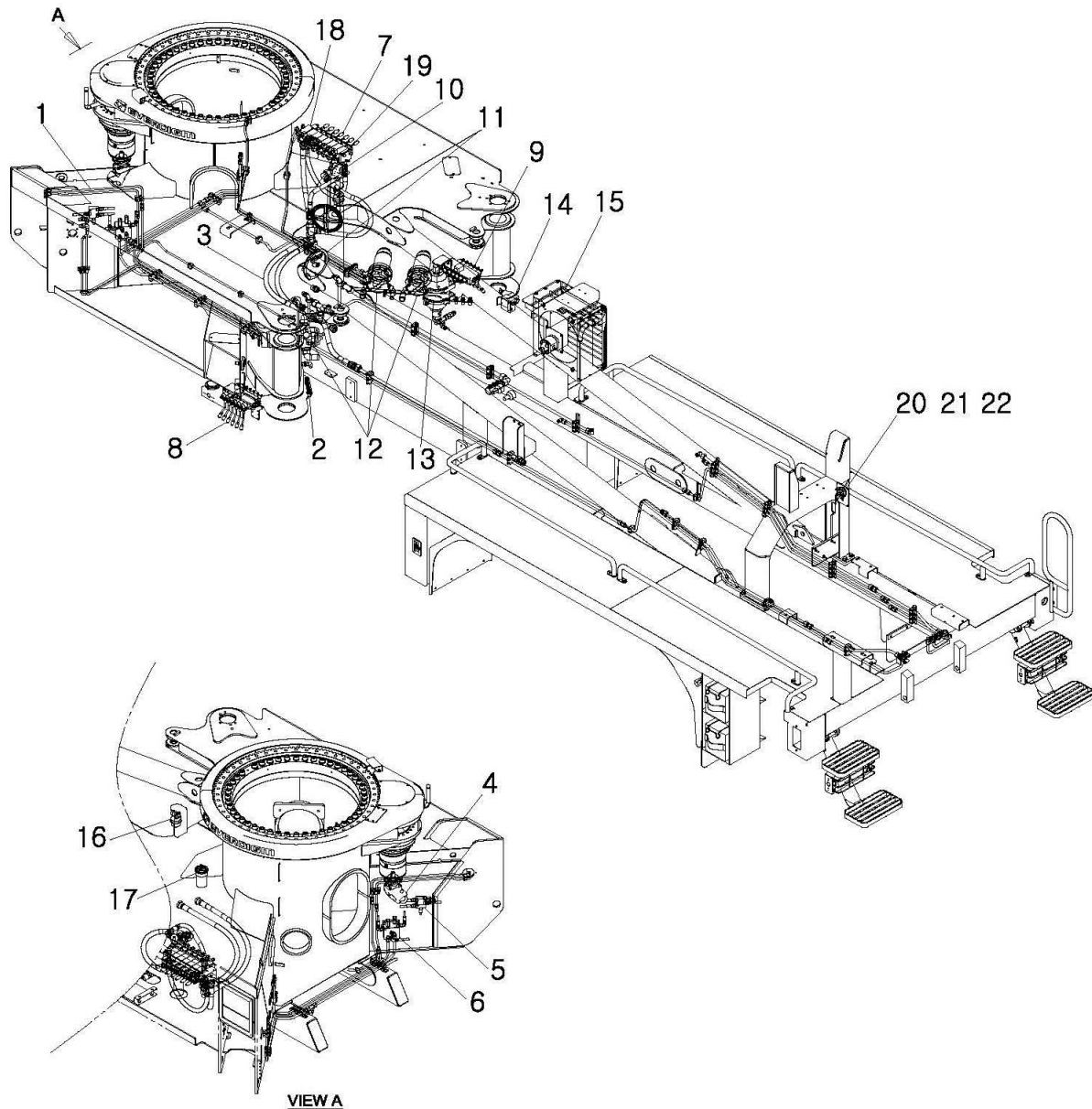


Fig. 09.01	Apply - ~	HYD. LINE 유압 라인
	CP200-0019C	

No. 항번	PART NO 품 번	Description 품 명	Specification 사 양	Q'ty 수량	First Input ~ Last Input	Remark 비 고
1	CP200-0014B	HYD. PIPE ASSEMBLY 유압 파이프 조립품 조립도		1		
2	CP200-0032A	HYD. FITTING ASSEMBLY 유압 피팅 조립도		1		
3	CP200-0034	HYD. HOSE ASSEMBLY 유압 호스 조립도		1		
4	2310017	HYD. MOTOR 유압 모터		1		
5	H2080653	REDUCING VALVE 리듀싱 밸브		1		
6	2310011A	VALVE- MOTION CONTROL 모션 컨트롤 밸브		1		
7	H2990227D004	BOOM CONTROL BLOCK 붐 컨트롤 블록		1		
8	23130019F	LEG CONTROL BLOCK 컨트롤 블록(좌측)		1		
9	23130020F	LEG CONTROL BLOCK 컨트롤 블록(우측)		1		
10	H2080621	BOOM FILTER ASSEMBLY 붐 필터 조립품		1		
11	2190011C	CLEANING CAP ASSEMBLY 클리닝 캡		2		
12	471-00045	SUCTION FILTER 흡입 필터		3		
13	460-00009C	ACCUMULATOR ASSEMBLY 어큐뮬레이터 조립품		1		
14	H2080020B	COOLER CONTROL VALVE 쿨러 컨트롤 밸브 조립품		1		
15	CP900-2091	OIL COOLER 오일쿨러		1		
16	23930030	AIR BREATHER 에어 브리더	PI0112 INC/TB745	1		
17	23930007	FUEL CAP 연료 캡		1		
18	21530131	CONTROL BLOCK (RIGHT) 컨트롤 블록(우측)	95x20xt6	1		
19	21530130A	RUBBER PAD 고무 패드		1		
20	H9060072	GAUGE CLAMP 게이지 클램프		1		
21	119-0006D001	PRESSURE GAUGE 압력 게이지	400bar (M1)	1		
22	95430003D010	TEST HOSE 테스트 호스	NW2x4000x90	1		

Fig. 09.02	Apply - ~	BOOM FILTER ASSEMBLY 붐 필터 조립품
	H2080621	

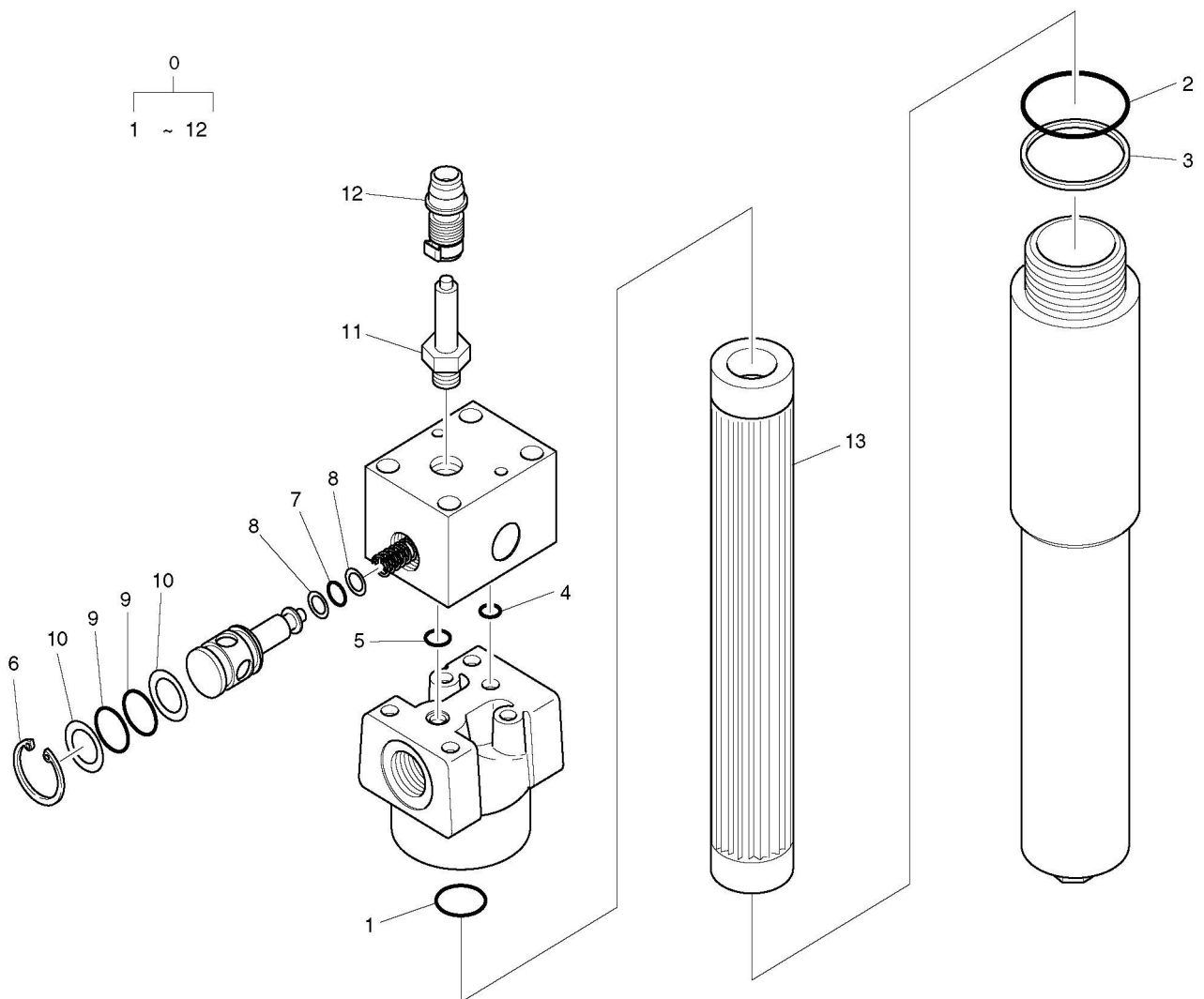


Fig. 09.02	Apply - ~	BOOM FILTER ASSEMBLY 붐 필터 조립품
	H2080621	

No. 항번	PART NO 품 번	Description 품 명	Specification 사 양	Q'ty 수량	First Input ~ Last Input	Remark 비 고
0	H2080622	HYD. FILTER HOUSING 유압 필터 하우징		1		
1	H2080622-01	O-RING 오-링	21.98x1.78 DIN3770NB70	1		
2	H2080622-02	O-RING 오-링	55.25x2.62 DIN3770NB70	1		
3	H2080622-03	RING 링	56.7x61.0x1.23	1		
4	H2080622-04	O-RING 오-링	2.9x1.78 DIN3770NB70	1		
5	H2080622-05	O-RING 오-링	10.82x1.78 DIN3770NB70	1		
6	H2080622-06	RING 링	22x1.50 DIN472	1		
7	H2080622-07	O-RING 오-링	6.60x1.78 DIN3770NB70	1		
8	H2080622-08	BACKUP RING 백업 링	SG 7.1x10.00x1.4P	2		
9	H2080622-09	O-RING 오-링	18.77x1.78 DIN3770NB70	2		
10	H2080622-10	BACKUP RING 백업 링	SG 19.4x22.00x1.4P	2		
11	H2080622-11	CONTAMINATION LEVEL IN 오염도 표시		1		
12	H2080622-12	SCHUTZKAPPE F.VERSCH 보호 캡		1		
13	H2080623	FILTER ELEMENT 필터 엘레먼트	10 MICRON	1		

Fig. 09.03	Apply - ~	BOOM CONTROL BLOCK 붐 컨트롤 블록
H2990227D004		

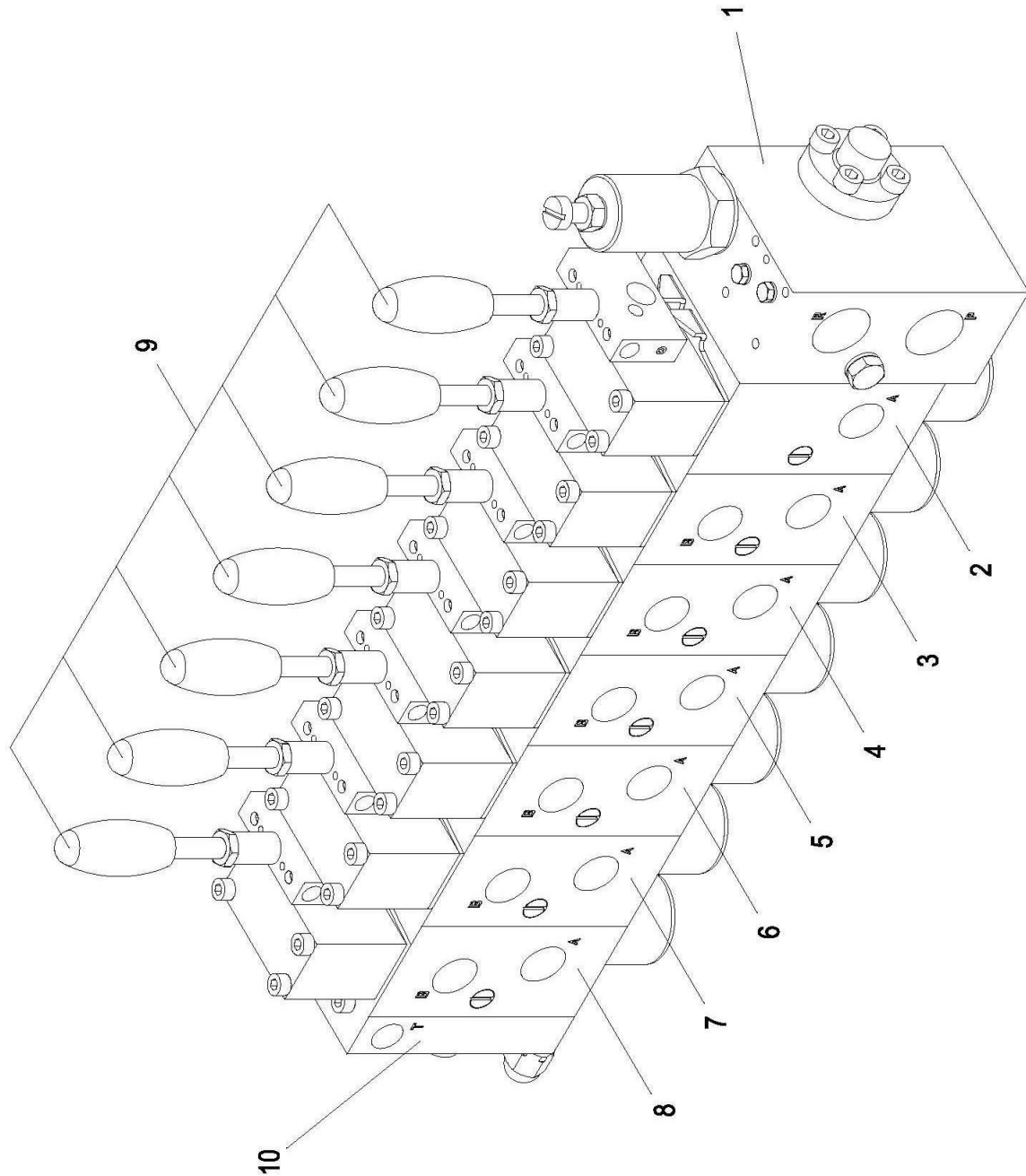


Fig.

Apply - ~

BOOM CONTROL BLOCK

붐 컨트롤 블록

09.03

H2990227D004

No. 항번	PART NO 품 번	Description 품 명	Specification 사 양	Q'ty 수량	First Input ~ Last Input	Remark 비 고
1	23130054	INITIAL VALVE BLOCK 초기 밸브 블록	PSL 41/350-3	1		
2	H2990227D004-11	SECTION VALVE BLOCK 섹션 밸브 블록	24V:80/25 L/MIN	1		
3	H2990227D004-12	SECTION VALVE BLOCK 섹션 밸브 블록	24V:25/25L/MIN	1		
4	H2990227D004-13	SECTION VALVE BLOCK 섹션 밸브 블록	24V:40/63 L/MIN	1		
5	H2990227D004-13	SECTION VALVE BLOCK 섹션 밸브 블록	24V:40/63 L/MIN	1		
6	H2990227D004-15	SECTION VALVE BLOCK 섹션 밸브 블록	24V:25/40 L/MIN	1		
7	H2990227D004-16	SECTION VALVE BLOCK 섹션 밸브 블록	24V:16/25 L/MIN	1		
8	H2990227D004-17	SECTION VALVE BLOCK 섹션 밸브 블록	24V:16/16 L/MIN	1		
9	23130053	HAND LEVER 핸드 레버		7		
10	23130050	END PLATE 마감 플레이트		1		



Fig.

Apply - ~

INITIAL VALVE BLOCK

초기 밸브 블록

09.04

23130054

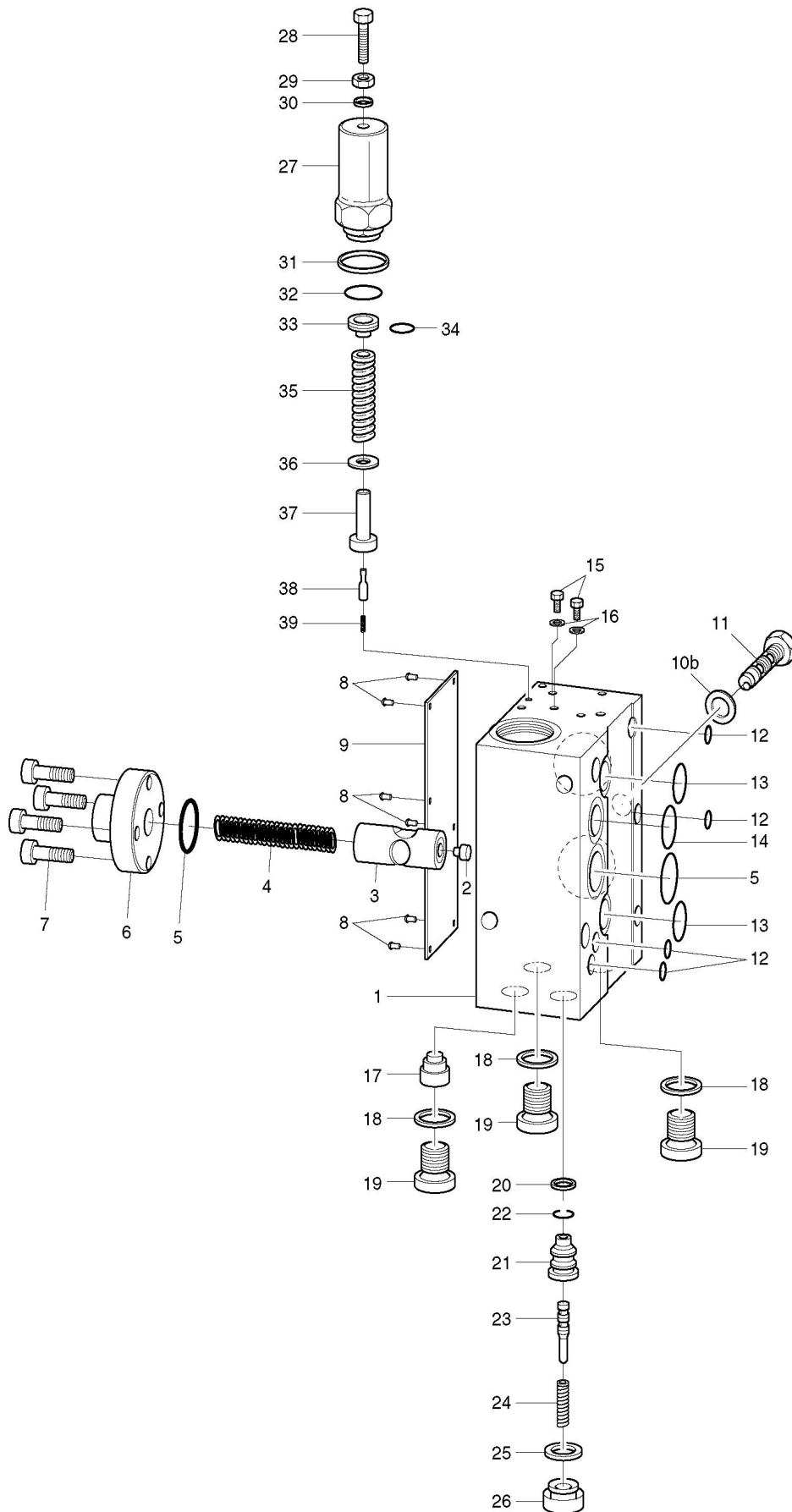


Fig. 09.04	Apply - ~	INITIAL VALVE BLOCK 초기 밸브 블록
	23130054	

No. 항번	PART NO 품 번	Description 품 명	Specification 사 양	Q'ty 수량	First Input ~ Last Input	Remark 비 고
1	23130030.17	CONNECTION BLOCK BODY 커넥션 블록		1		
2	23130030.18	AIR NOZZLE 에어 노즐	M4/0.5	1		
3	23130030.19	CONTROL PISTON 콘트롤 피스톤		1		
4	23130030.20	PRESSURE SPRING 스프링		1		
5	23130030.21	O-RING 오-링	17.12x2.62 HNBR90SH	2		
6	23130030.22	SPRING CAP 캡		1		
7	23130030.23	CYL INDER BOLT 볼 트	DIN912-M6x16-8.8-A2K	4		
8	23130030.24	RIVET 리벳	ISO8746-2.3x4-ST-A2K	6		
9	23130030.25	NAME PLATE 플레이트		1		
10	23130030.26	WASHER 와 셔	10x14x1.5DIN760D-Cu	1		
11	23130030.27	AMPLITUDE VALVE 밸 브		1		
12	23130030.28	O-RING 오-링	4.47x1.78 HNBR90SH	4		
13	23130030.29	O-RING 오-링	14.1x1.78 HNBR90SH	2		
14	23130030.30	O-RING 오-링	13.94x2.62 HNBR90SH	1		
15	23130030.31	HEXAGON SCREW 스크류	DIN933-M4x6-8.8-SK-A2K	2		
16	23130030.32	WASHER 와 셔	4x8x1DIN7603-Cu	2		
17	23130030.33	SPLIT FILTER 필 터		1		
18	23130030.34	WASHER 와 셔	14x18x1.5DIN7603-Cu	3		
19	23130030.35	SEALING SCREW 스크류		3		
20	23130030.37	WASHER 와 셔		1		
21	23130030.38	COMPLETE SHELL 셸		1		
22	23130030.39	O-RING 오-링	9x1 5NBR90SH	1		
23	23130030.40	SLIDER BAR 슬라이드		1		
24	23130030.41	PRESSURE SPRING 스프링		1		
25	23130030.42	SEALING WASHER 와 셔	DRV 100239-NB650	1		
26	23130030.43	SCREW 스크류		1		
27	23130030.44	SPRING BARREL 스프링 바렐		1		
28	23130030.45	SCREW 스크류		1		

Fig.

Apply - ~

INITIAL VALVE BLOCK

초기 밸브 블록

09.04

23130054

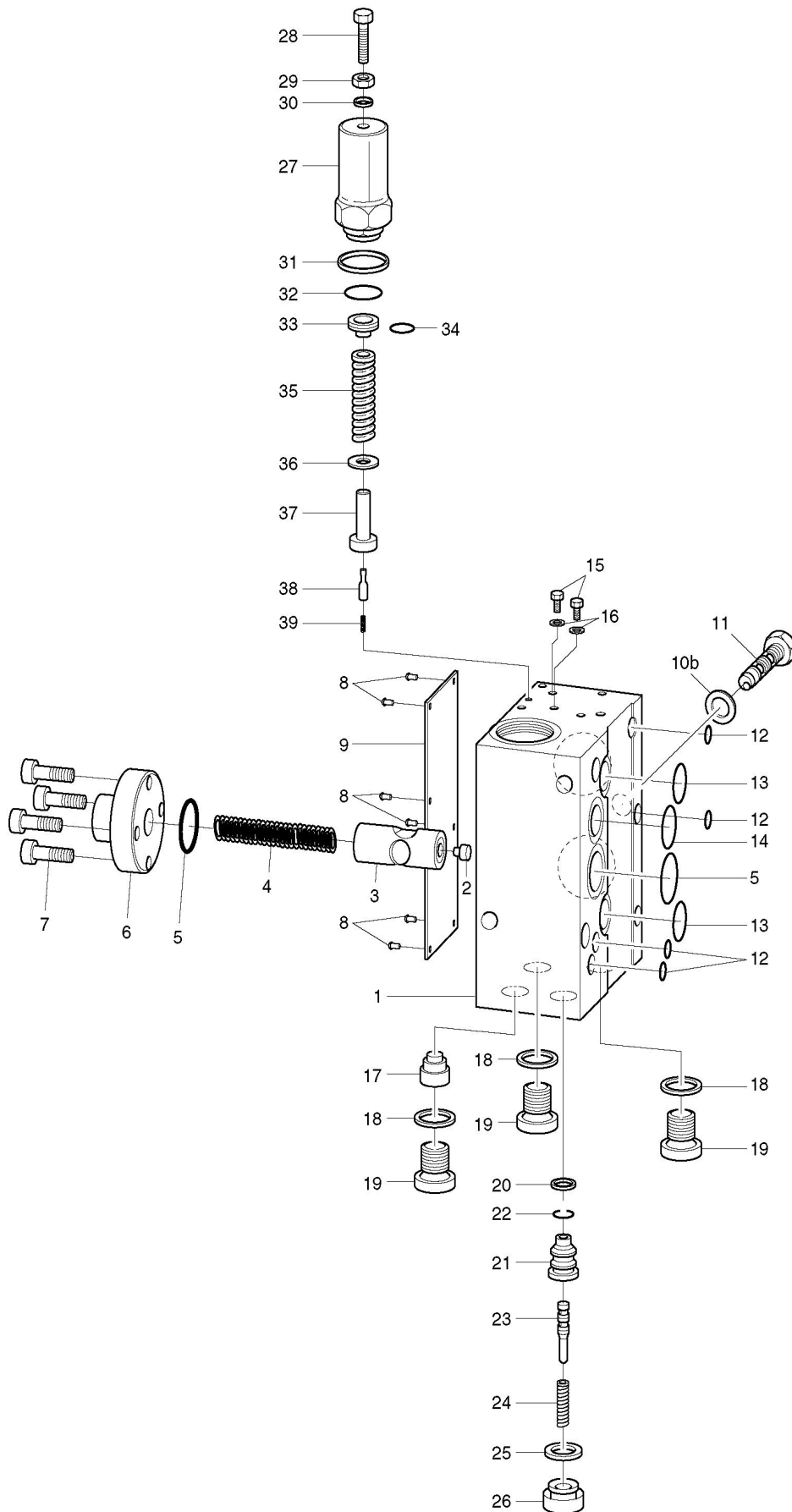


Fig.

Apply - ~

INITIAL VALVE BLOCK

초기 밸브 블록

09.04

23130054

No. 항번	PART NO 품 번	Description 품 명	Specification 사 양	Q'ty 수량	First Input ~ Last Input	Remark 비 고
29	23130030.46	HEXAGON NUT 너트	DIN934-M8-A2K	1		
30	23130030.47	PRESSURE FIX RING 링	2mm	2		
31	23130030.48	CONICAL NIPPLE 니플		1		
32	23130030.49	O-RING 오-링	23.52x1.78NBR70SH	1		
33	23130030.50	NIPPLE 니플		1		
34	23130030.51	O-RING 오-링	15x2NBR70SH	1		
35	23130030.52	PRESSURE SPRING 스프링	MAX500BAR	1		
36	23130030.53	PLATE 플레이트		1		
37	23130030.54	PLUNGER 플런저		1		
38	23130030.55	POPPET 포 펓		1		
39	23130030.56	PRESSURE SPRING 스프링		1		

Fig.

Apply - ~

SECTION VALVE BLOCK

섹션 밸브 블록

09.05

H2990227-XX

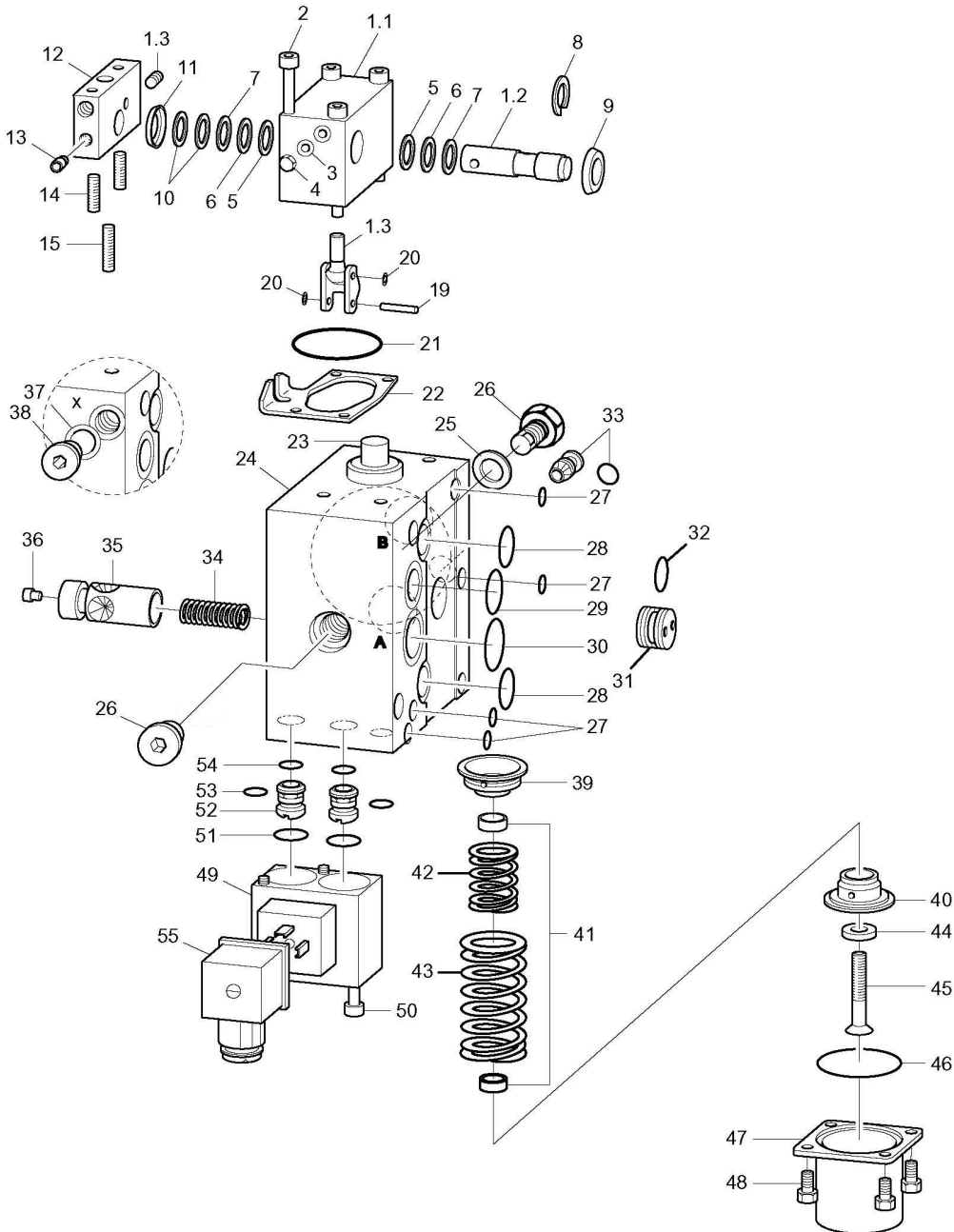


Fig. 09.05	Apply - ~	SECTION VALVE BLOCK 섹션 밸브 블록
	H2990227-XX	

No. 항번	PART NO 품 번	Description 품 명	Specification 사 양	Q'ty 수량	First Input ~ Last Input	Remark 비 고
1.1	23130030.57	LEVER CASE 케이스		1		
1.2	23130030.58	SPINDLE 스핀들		1		
1.3	23130030.59	COMPLETE DRIVER 드라이버		1		
2	23130030.60	CYLINDER SCREW 스크류	DIN912-M5X50-8.8-A2K	4		
3	23130030.61	CLOSE RING 링	A4x8x1 DIN7603-Cu	1		
4	23130030.62	HEXAGON SCREW 스크류	M4x6.8-A2K	1		
5	23130030.63	O-RING 오-링	12.42x1.78 NBR70SH	2		
6	23130030.64	SUPPORT RING 링		2		
7	23130030.65	SUPPORT RING 링		2		
8	23130030.66	SAFETY SCREW 스크류	DIN6799-9	1		
9	23130030.67	CAP 캡		1		
10	23130030.68	PLATE 플레이트		1		
11	23130030.69	SHELL 셸		1		
12	23130030.70	SWITCH 스위치		1		
13	23130030.71	THREAD PIN 나사 핀	DIN913-M6x6-A2-70	2		
14	23130030.72	THREAD PIN 나사 핀	DIN913-M6x16-A2-70	2		
15	23130030.73	STRETCH PIN 핀		1		
19	23130030.74	SAFETY PIN 안전 핀	DIN6799-3.2	1		
20	23130030.75	SAFETY SCREW 스크류		2		
21	23130030.76	O-RING 오-링	36.17x2.62HNBR90SH	1		
22	23130030.77	INTERMEDIATE METAL 인터 링		1		
23	23130030.78	SLIDE BEARING 베어링		1		
24	23130030.79	SLIDE BLOCK 블록		1		
25	23130030.80	NIPPLE 니플	12x16x1.5	1		
26	23130030.81	SCREW 스크류		1		
27	23130030.28	O-RING 오-링	4.47x1.78 HNBR90SH	4		
28	23130030.29	O-RING 오-링	14.1x1.78 HNBR90SH	2		
29	23130030.30	O-RING 오-링	13.94x2.62 HNBR90SH	1		

Fig.

Apply - ~

SECTION VALVE BLOCK

섹션 밸브 블록

09.05

H2990227-XX

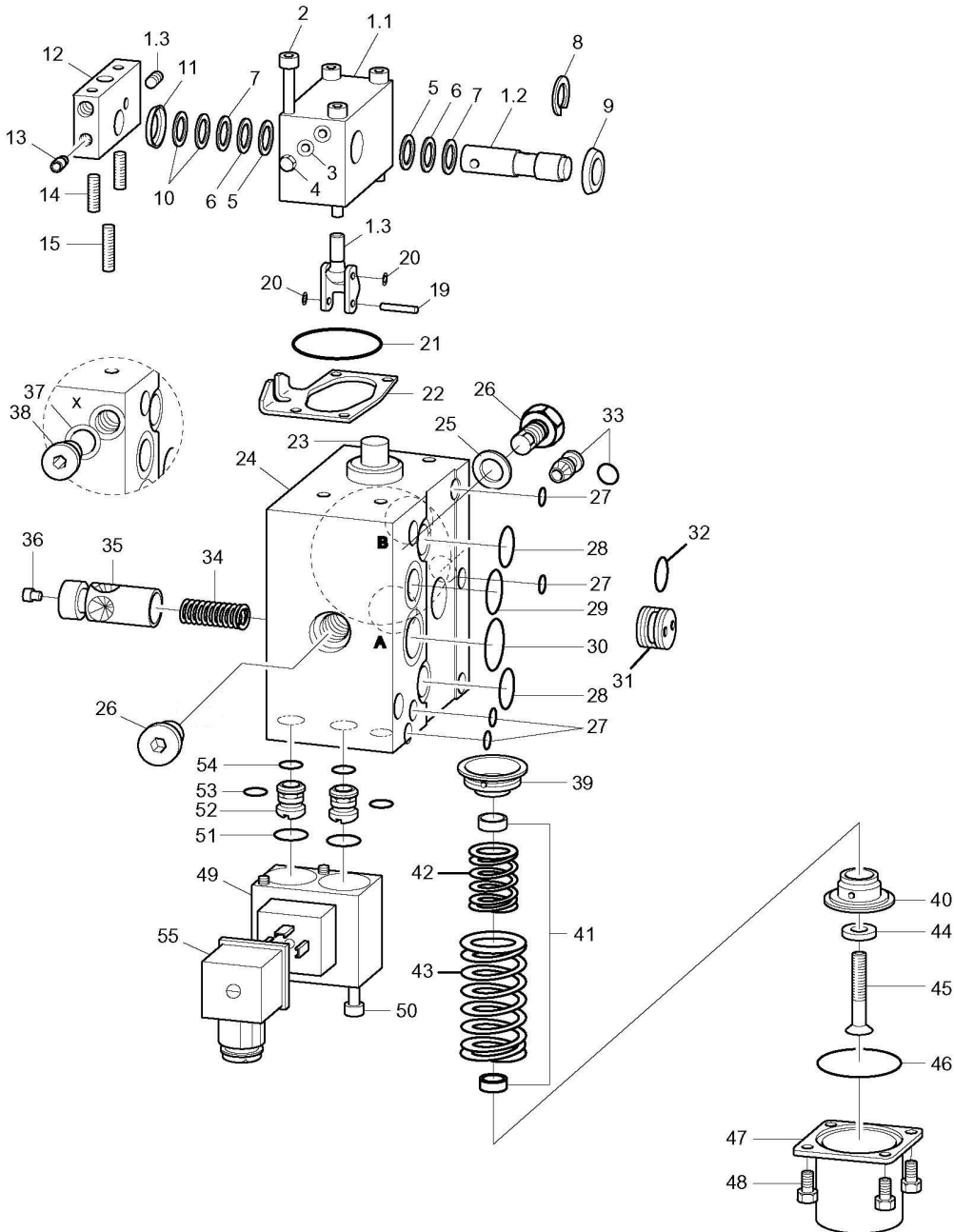
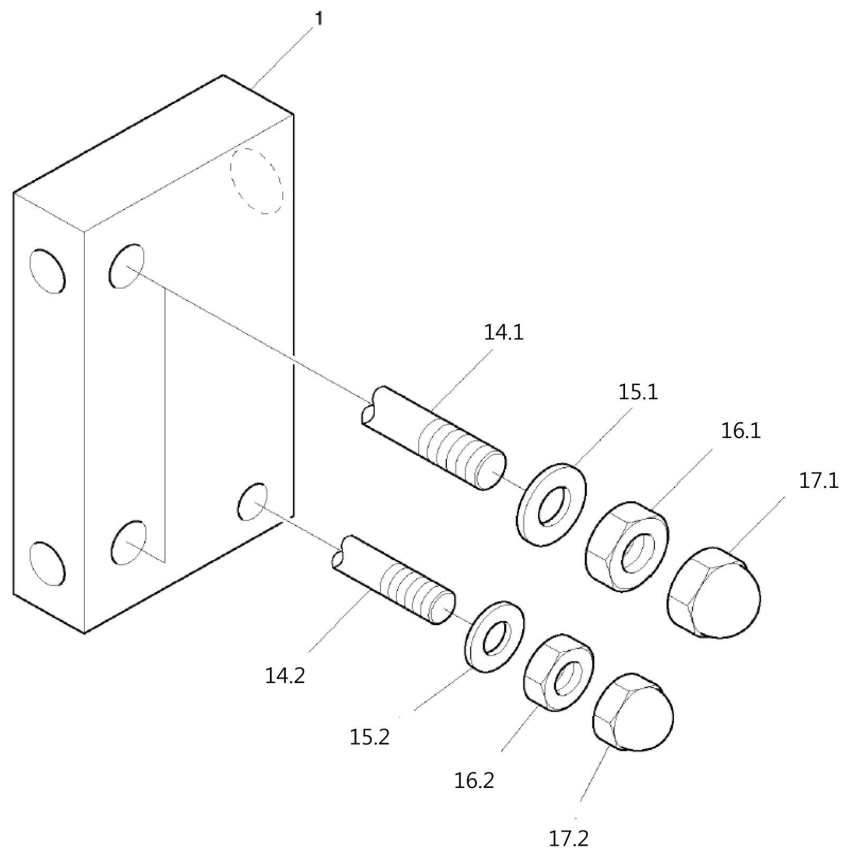


Fig. 09.05	Apply - ~	SECTION VALVE BLOCK 섹션 밸브 블록
	H2990227-XX	

No. 항번	PART NO 품 번	Description 품 명	Specification 사 양	Q'ty 수량	First Input ~ Last Input	Remark 비 고
30	23130030.21	O-RING 오-링	17.12x2.62 HNBR90SH	1		
31	23130030.82	SCREW PLUG 플러그		1		
32	23130030.83	O-RING 오-링	13x1.5 HNBR90SH	1		
33	23130030.84	SHUTTLE VALVE O-링 셔틀 밸브 (O-링포함)	6.07x1.78	1		
34	23130030.85	SPRING 스프링		1		
35	23130030.86	CONTROL PLUNGER 플런저		1		
36	23130030.87	ORIFICE 오리피스	M4x0.6	1		
37	23130030.88	NIPPLE 니플	10x14x1.5	1		
38	23130030.89	CHANGE SCREW 스크류		1		
39	23130030.90	SPRING TELLER 스프링 텔러		1		
40	23130030.91	SPRING TELLER 스프링 텔러		1		
41	23130030.92	BOX 박스		2		
42	23130030.93	PRESSURE SPRING 스프링		1		
43	23130030.94	PRESSURE SPRING 스프링		1		
44	23130030.95	SLIDE 슬라이드		1		
45	23130030.96	SINK SLIDE 스크류		1		
46	23130030.97	O-RING 오-링	34.65x1.78 HNBR90SH	1		
47	23130030.98	GASKET 가스켓		1		
48	23130030.99	CYLINDER SCREW 스크류	M5x8-8.8-A2K	4		
49	23130030.100	PROPORTIONAL MAGNET 마그네트		1		
50	23130030.101	SCREW PIN 스크류 핀	M5x50-8.8-A2K	3		
51	23130030.102	O-RING 오-링	12.42x1.78	2		
52	23130030.103	PROPORTIONAL VALVE SEAT 밸브 시트		2		
53	23130030.104	O-RING 오-링	8x1.5 HNBR90SH	2		
54	23130030.105	RING 링		2		
55	23130030.106	DEVICE PLUG 플러그		1		

Fig. 09.06	Apply - ~	END PLATE 마감 플레이트
	23130050	




i	
Md 	16a = 40 Nm 16b = 22 Nm

Fig.

Apply - ~

END PLATE

마감 플레이트

09.06

23130050

No. 항번	PART NO 품 번	Description 품 명	Specification 사 양	Q'ty 수량	First Input ~ Last Input	Remark 비 고
1	23130030.111	PLATE 플레이트		1		
14.1	23130030.112	CYLINDER SCREW 스크류	M10X330-8.8-A2K	2		
14.2	23130030.113	CYLINDER SCREW 스크류	M8X330-8.8-A2K	1		
15.1	23130030.120	WASHER 와셔		2		
15.2	23130030.121	WASHER 와셔		1		
16.1	23130030.122	NUT 너트	M10	2		
16.2	23130030.123	NUT 너트	M8	1		
17.1	23130030.124	CAP 캡	M10	2		
17.2	23130030.125	CAP 캡	M8	1		

Fig. 09.07	Apply - ~	OUTRIGGER CON. BLOCK-LH 컨트롤 블록(좌측)
23130019F		

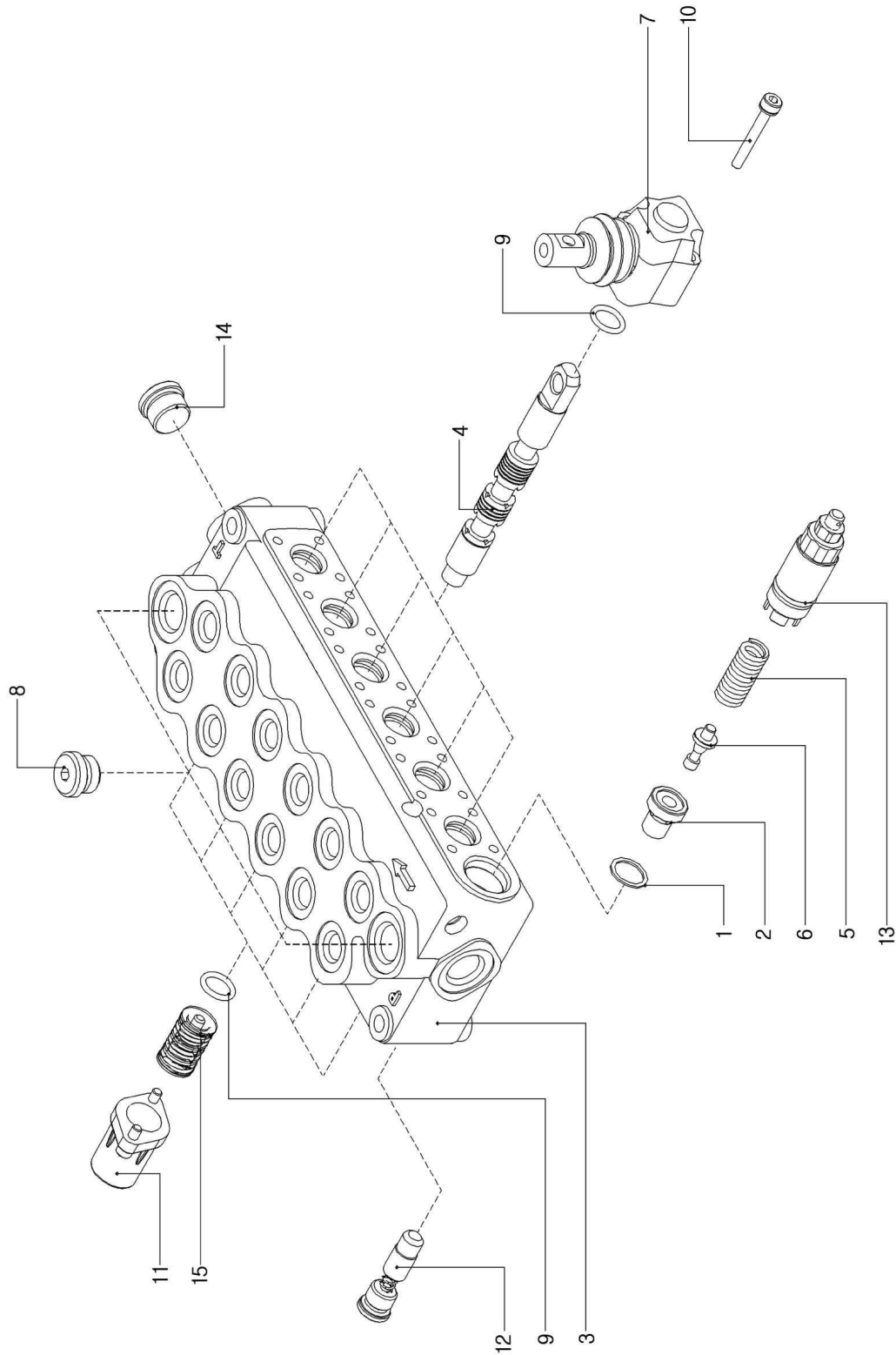


Fig.

Apply - ~

OUTRIGGER CON. BLOCK-LH

컨트롤 블록(좌측)

09.07

23130019F

No. 항번	PART NO 품 번	Description 품 명	Specification 사 양	Q'ty 수량	First Input ~ Last Input	Remark 비 고
1	3ANE120010	RING 링	16x20x1	1		
2	3ANE220210	INLET PART 인렛 파트	VMP5	1		
3	3CO1353000	BODY 바디	SD5/6-P8BSP	1		
4	3CU1210130	SPOOL 스풀	1/SD5	6		
5	3MOL315330	SPRING 스프링	N.3 VMPK-VMPJ/S5	1		
6	3OTT213260	SHUTTER 셔터	VMP5	1		
7	3XLEV105000	LEVER 레버	L/55	6		
8	3XTAP722160	PLUG 플러그	BSP 3/8	2		
9	4GUA115926	O(RH)ING SAEL 오링 실	15.88x2.62 NBR 70 SH	12		
10	4VIT605035	SCREW 스크류	UNI-5931/M5x35-8.8	12		
11	XCAP280370	ENDCAP KIT 앤드캡 키트	S5	6		
12	XKIT005000	KIT 키트	VR/SD5	1		
13	XKIT105212	KIT 키트	VMP5/G	1		
14	XTAP623170	PLUG 플러그	AET/SD5	1		
15	XV08105001	CONTROL KIT 컨트롤 키트	8/S5-MD	6		



Fig. 09.08	Apply - ~	OUTRIGGER CON. BLOCK-RH 컨트롤 블록(우측)
23130020F		

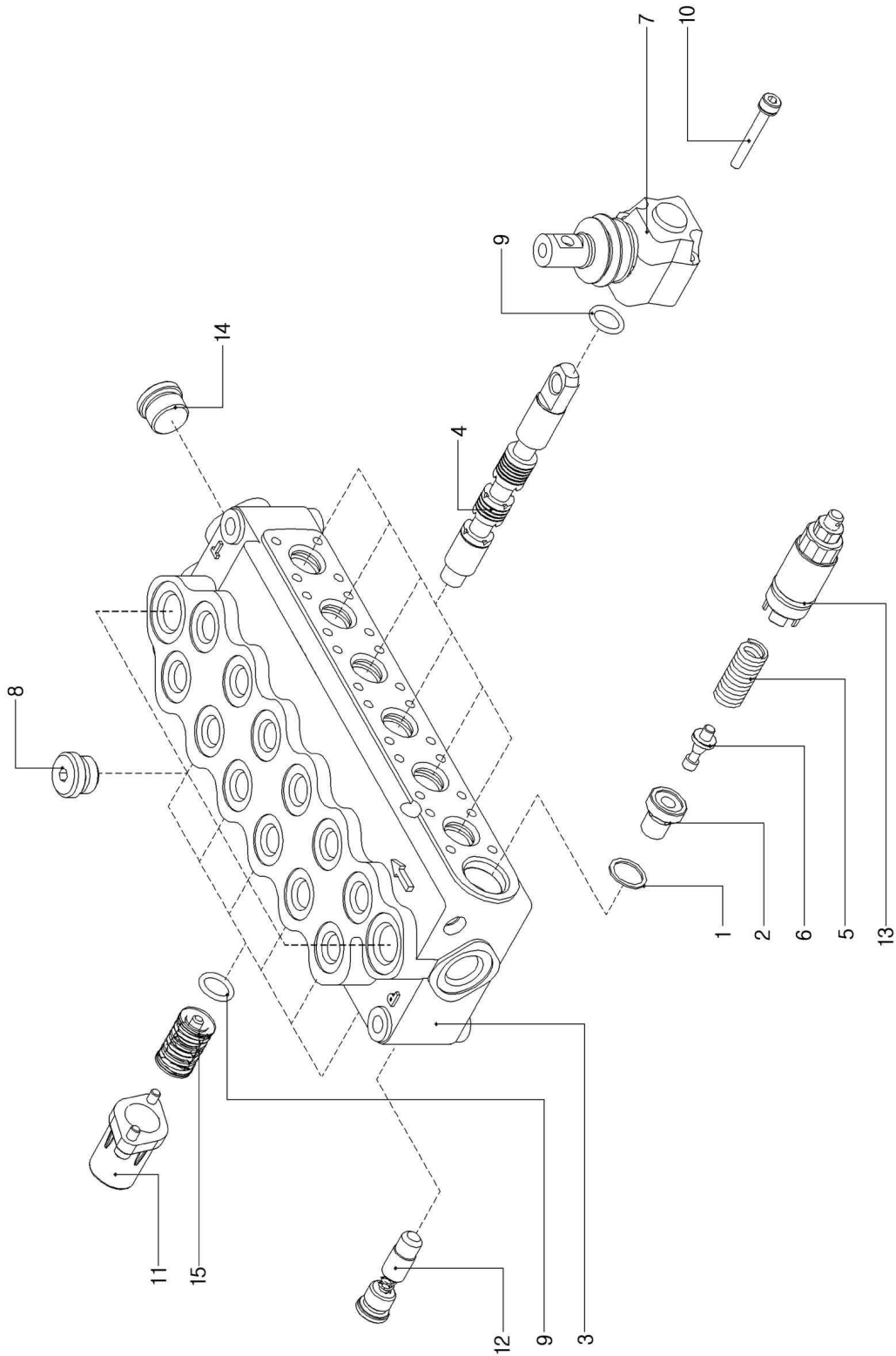


Fig.

Apply - ~

OUTRIGGER CON. BLOCK-RH

컨트롤 블록(우측)

09.08

23130020F

No. 항번	PART NO 품 번	Description 품 명	Specification 사 양	Q'ty 수량	First Input ~ Last Input	Remark 비 고
1	3ANE120010	RING 링	16x20x1	1		
2	3ANE220210	INLET PART 인렛 파트	VMP5	1		
3	3CO1353000	BODY 바디	SD5/6-P8BSP	1		
4	3CU1210130	SPOOL 스풀	1/SD5	6		
5	3MOL315330	SPRING 스프링	N.3 VMPK-VMPJ/S5	1		
6	3OTT213260	SHUTTER 셔터	VMP5	1		
7	3XLEV105000	LEVER 레버	L/55	6		
8	3XTAP722160	PLUG 플러그	BSP 3/8	2		
9	4GUA115926	O(RH)ING SAEL 오링 실	15.88x2.62 NBR 70 SH	12		
10	4VIT605035	SCREW 스크류	UNI-5931/M5x35-8.8	12		
11	XCAP280370	ENDCAP KIT 앤드캡 키트	S5	6		
12	XKIT005000	KIT 키트	VR/SD5	1		
13	XKIT105212	KIT 키트	VMP5/G	1		
14	XTAP623170	PLUG 플러그	AET/SD5	1		
15	XV08105001	CONTROL KIT 컨트롤 키트	8/S5-MD	6		

Fig.

Apply - ~

SUCTION FILTER

흡입 필터

09.09

471-00045

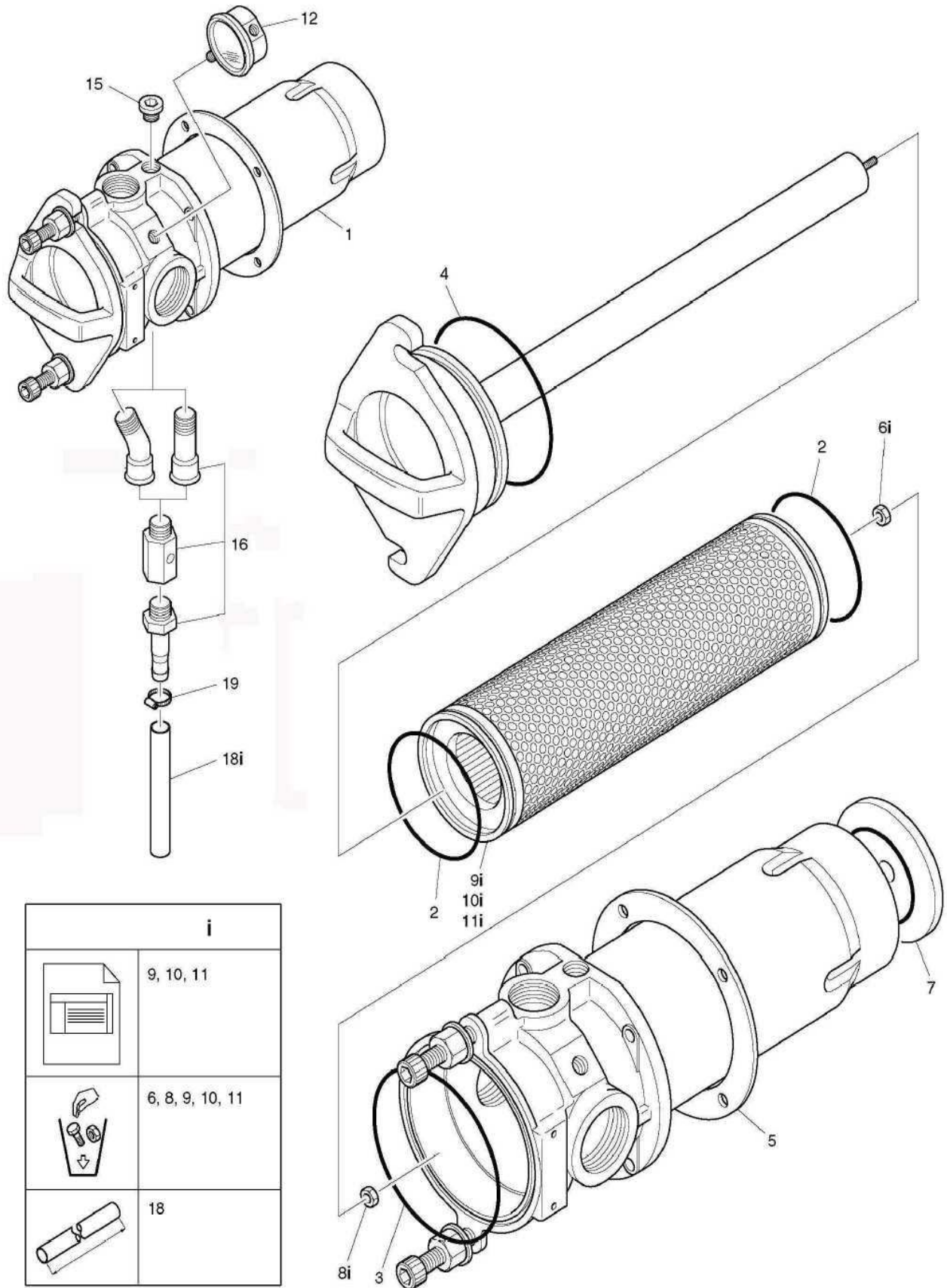


Fig. 09.09	Apply - ~	SUCTION FILTER 흡입 필터
	471-00045	

No. 항번	PART NO 품 번	Description 품 명	Specification 사 양	Q'ty 수량	First Input ~ Last Input	Remark 비 고
1	471-00045-01	HOUSING SUCTION FILTER 휠터 하우징	2×1inch-2×1 1/2inch	1		
2	471-00045-02	O-RING 오-링	90×5	2		
3	471-00045-03	O-RING 오-링	120.25×3.9853	1		
4	471-00045-04	O-RING 오-링	104×4	1		
5	471-00045-05	SEAL 시 일		1		
6	471-00045-06	HEX. NUT. SELF(LH)COK 육각 너트	M6	1		
7	471-00045-07	DISC VALVE 밸브 디스크	DISC VALVE	1		
8	471-00045-08	HEX. NUT. SELF(LH)OCK 육각 너트	M8	1		
9	474-00013	FILTER ELEMENT 필터 엘레먼트	10 MICRON	1		
12	H2990043B	VACUUM GAUGE 게이지		1		
15	181-00255D003	PLUG 플러그	VS-R3/8-WD	3		
16	181-00006	COCK ASSEMBLY 코크 조립품		1		
18	2185-1597D003	HYD. HOSE 유압 호스	10x1.0	1		
19	M0300	HOSE CLIP 호스 클립		1		

Fig. 09.10	Apply - ~	WATER TANK ASSEMBLY 물 탱크 조립품
	CP200-0035A	

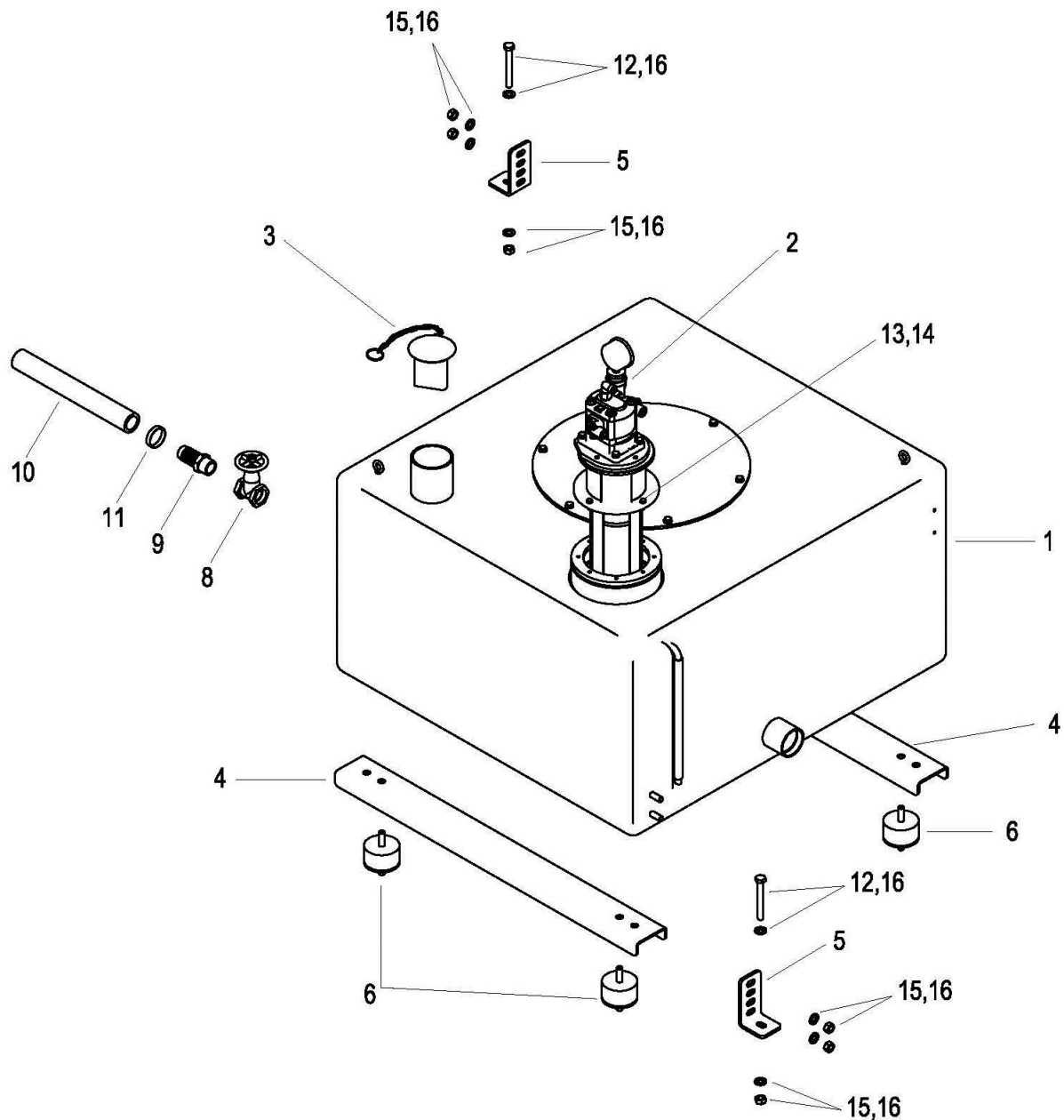


Fig. 09.10	Apply - ~	WATER TANK ASSEMBLY 물 탱크 조립품
	CP200-0035	

No. 항번	PART NO 품 번	Description 품 명	Specification 사 양	Q'ty 수량	First Input ~ Last Input	Remark 비 고
1	H2200010E	WATER TANK 물탱크	400L	1		
2	2310026	WATER PUMP ASSEMBLY 물 펌프 조립품	CRK 4-160 F	1		
3	21930031	CAP ASSEMBLY 캡 조립품		1		
4	CP210-0055	SUPPORT 서포트		2		
5	H2050587A	SUPPORT 서포트	t6	2		
6	21930007	CUSHION 쿠션		4		
8	S7300105	GATE VALVE 밸브	1in	1		
9	25630108B-03	NIPPLE-HOSE 니플 호스		1		
10	9630015D018	HYD. HOSE 유압 호스	D31.8xt6.5xL850	1		
11	93220003D009	CLAMP HOSE 클램프 호스	D45	1		
12	S0516663	BOLT : HEX HEAD 육각 볼트	M12xL100	2		
13	S0504863	BOLT : HEX HEAD 육각 볼트	M6xL20	4		
14	S5010303	WASHER : PLAIN 평 와셔	M6	4		
15	S4012743	NUT : HEX 육각 너트	M12	6		
16	S5010703	WASHER : PLAIN 평 와셔	M12	8		

Fig. 09.11	Apply - ~	WATER PUMP ASSEMBLY 워터 펌프 조립품
2310026		

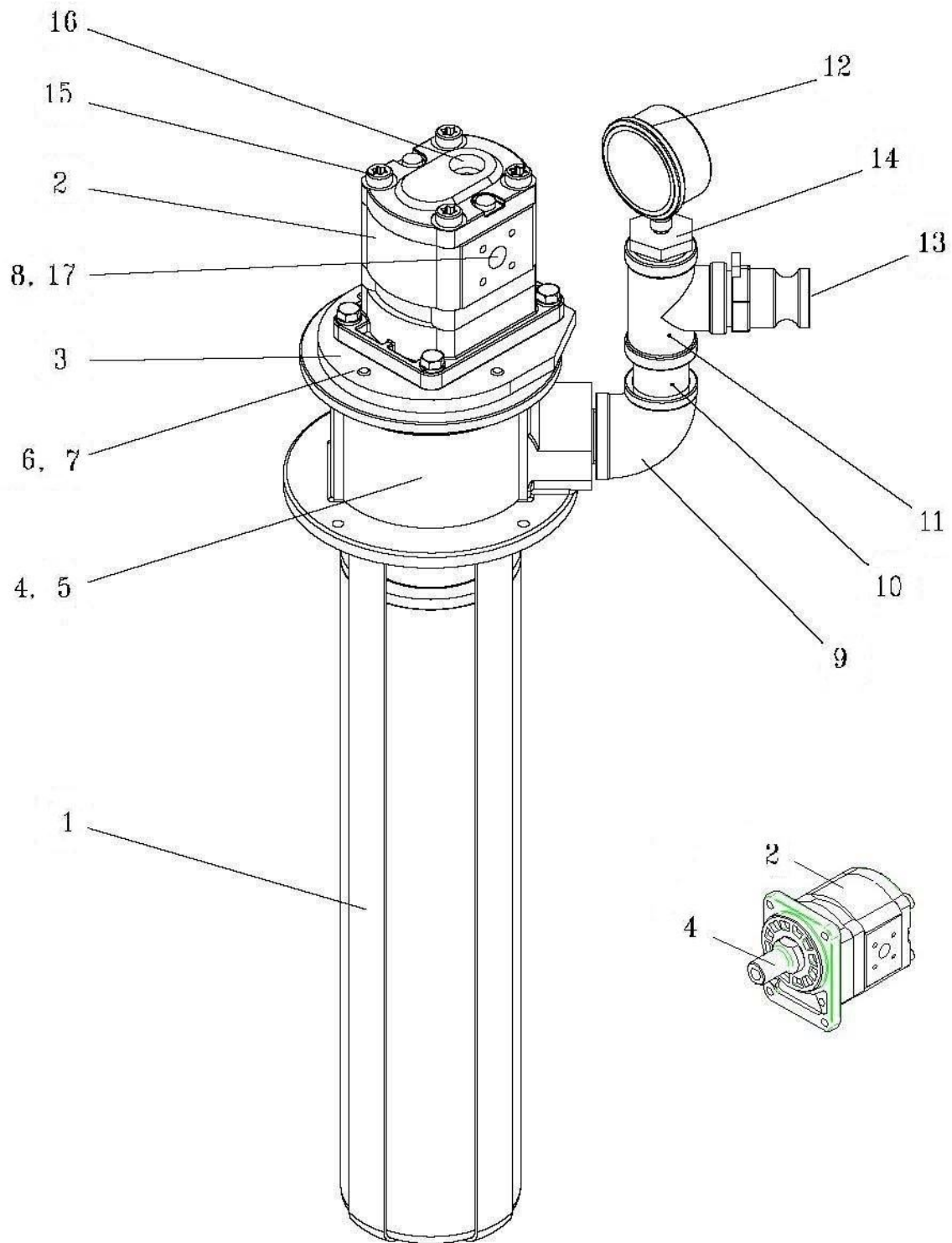


Fig. 09.11	Apply - ~	WATER PUMP ASSEMBLY 워터 펌프 조립품
	2310026	

No. 항번	PART NO 품 번	Description 품 명	Specification 사 양	Q'ty 수량	First Input ~ Last Input	Remark 비 고
1	22930062	WATER PUMP 물 펌프	CRK4-160AWA	1		
2	23130035	HYD. MOTOR 유압 모터		1		
3	2390002	MOUNTING FLANGE 마운팅 플랜지		1		
4	2390003	ADAPTER 아답터		1		
5	S5740771	SPRING PIN 스프링 핀	D5xL20	1		
6	S0108903	BOLT : HEX HEAD 육각머리 볼트	M8xL22	8		
7	S5100503	WASHER : SPRING 스프링 와셔	M8	8		
8	181-00180D003	COUPLING : ELBOW FLANGE 커플링	WFS15L-35	1		
9	S7001051	ELBOW 엘보우	1in	1		
10	CP900-0536	PIPE 파이프	1inxL40	1		
11	S7006051	TEE 티이	1in	1		
12	119-00006D005	PRESSURE GAUGE 압력 게이지	0-60bar A63 PT 1/2	1		
13	H2980015	QUICK COUPLER 퀵 커플러	1x1/4	1		
14	S7032076	BUSHING 부싱	GES12L_M12x1.5	1		
15	181-00179D018	COUPLING : MALE STUD 커플링	EWSD 12L	1		
16	181-00223D004	ELBOW : ADJUSTABLE MALE 엘보우	GFS15L-35	1		
17	181-00259D003	COUPLING : STRAIGHT FLANGE 커플링		1		
18	S7032091	BUSHING 부싱	1x1/2	1		
19	S7032141	BUSHING 부싱	1 1/4x1	1		

Fig. 09.12	Apply - ~	OIL COOLER 오일 쿨러
CP900-2091		

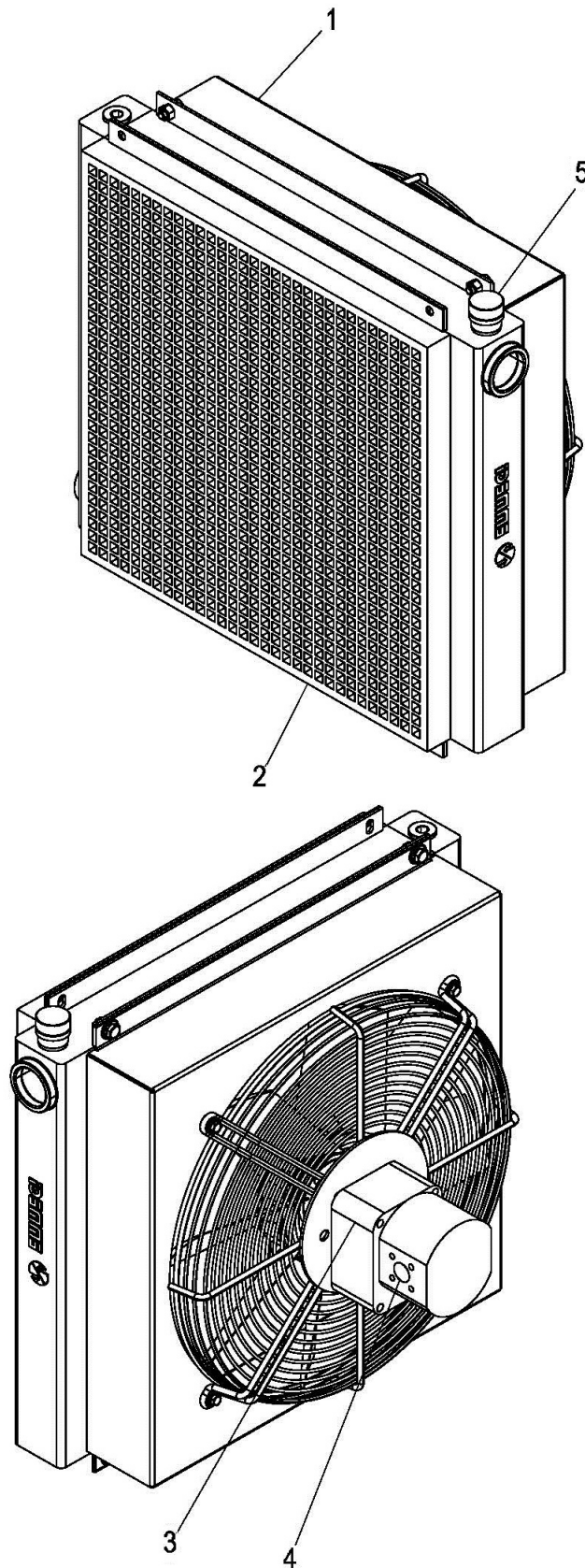


Fig. 09.12	Apply - ~	OIL COOLER 오일 쿨러
	CP900-2091	

No. 항번	PART NO 품 번	Description 품 명	Specification 사 양	Q'ty 수량	First Input ~ Last Input	Remark 비 고
1	CP900-2520	COOLER 쿨러		1		
2	CP900-2516	COVER 커 버		1		
3	CP900-2517	SUPPORT 서포트		1		
4	CP900-2518	HYD. MOTOR 유압 모터	8.2cc	1		
5	H2080851	TEMP SENSOR 온도 센서	50D	1		

Fig. 09.13	Apply - ~	ACCUMULATOR ASSEMBLY 어큐물레이터 조립품
	460-00009C	

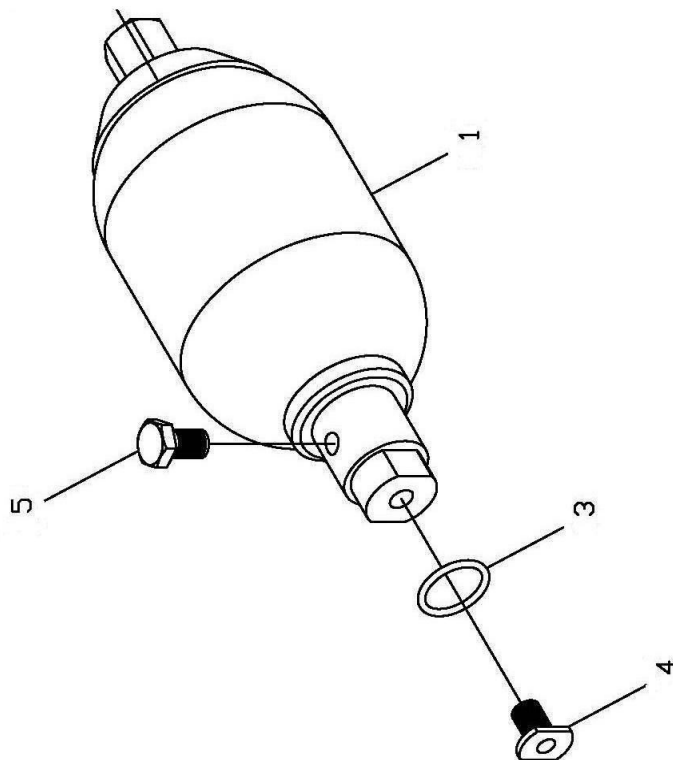
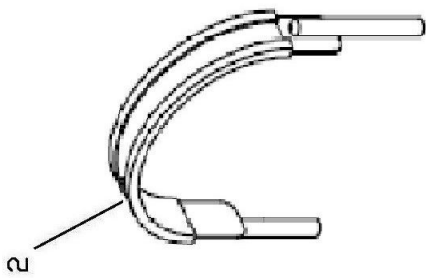


Fig. 09.13	Apply - ~	ACCUMULATOR ASSEMBLY 어큐물레이터 조립품
	460-00009C	

No. 항번	PART NO 품 번	Description 품 명	Specification 사 양	Q'ty 수량	First Input ~ Last Input	Remark 비 고
1	460-00004	ACCUMULATOR 어큐물레이터	4L	1		
2	CP210-1633	BAND 밴드		1		
3	23130040-03	O-RING 오 링	43.0×2.5	1		
4	460-00009-04	TRANSITION CONNECTION 제어전환 컨넥션		1		
5	460-00009-05	FITTING 피팅		1		

Fig. 10.01	Apply - ~	DEL. PIPE LINE ASSEMBLY 이송 파이프 장착 조립품
CP200-0013B		

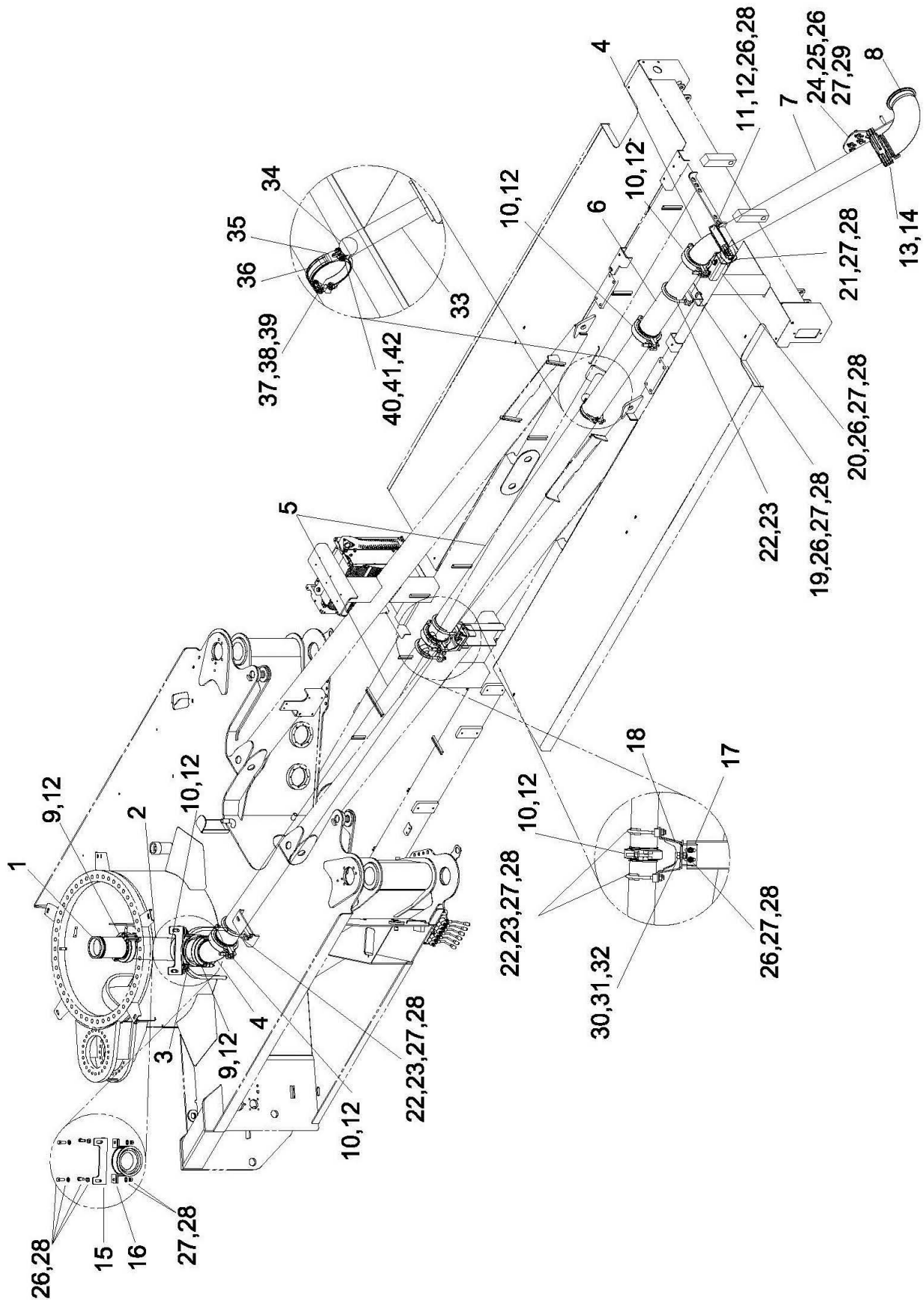


Fig. 10.01		Apply - ~	DEL. PIPE LINE ASSEMBLY 이송 파이프 장착 조립품			
CP200-0013B						
No. 항번	PART NO 품 번	Description 품 명	Specification 사 양	Q'ty 수량	First Input ~ Last Input	Remark 비 고
1	182-00083D066	PIPE : DELIVERY 이송 파이프	L210	1		
2	2660033B	DEL. ELBOW 90deg 90도 엘보우	90deg	1		
3	182-00083D059	PIPE : DELIVERY 이송 파이프	L230	1		
4	26630093A	DEL. ELBOW 45deg 45도 엘보우	45deg	2		
5	182-00083D002	PIPE : DELIVERY 이송 파이프	L3000	2		
6	182-00083D062	PIPE : DELIVERY 이송 파이프	L710	1		
7	H2990030A	PIPE : REDUCING 리듀싱 파이프	L1200	1		
8	26620001C	DELIVERY ELBOW ASSEMBLY 이송 엘보우	6in	1		
9	26630019	WISE COUPLING ASSEMBLY 바이스 커플링 조립품	D125	2		
10	H2990233	COUPLING ASSEMBLY 커플링 조립품	D125	5		
11	H2990234	MOUNTING COUPLING 마운팅 커플링 조립품	D125	1		
12	26630098	SEAL 실	5.5in	8		
13	26620014A	COUPLING ASSEMBLY 커플링 조립품	D150	1		
14	26630100	SEAL 실	6in	1		
15	CP210-0492	PLATE 플레이트	t8	1		
16	26620005A	PIPE CLAMP ASSEMBLY 파이프 클램프 조립품		1		
17	H2190191	SUPPORT 서포트		1		
18	H2190190	SUPPORT : DEL. PIPE 이송 파이프 서포트	t6	1		
19	CP210-0493B	PLATE 플레이트	t6	1		
20	CP210-0607A	SUPPORT 서포트		1		
21	H2190109	SUPPORT : DEL. PIPE 이송 파이프 서포트		1		
22	26630112A	U-BOLT 유 볼트		4		
23	26630095	PIPE BEARING 파이프 베어링		4		
24	H2051027A	SUPPORT : FLAP ELBOW 엘보우 서포트		1		
25	26830003B	RUBBER BUFFER 고무 받		2		
26	S0521563	BOLT : HEX HEAD 육각 볼트	M16xL45	17		
27	93930009D012	NUT : LOCK 잠금 너트	M16	21		
28	S5010903	WASHER : PLAIN 평 와셔	M16	30		

Fig. 10.01	Apply - ~	DEL. PIPE LINE ASSEMBLY 이송 파이프 장착 조립품
CP200-0013B		

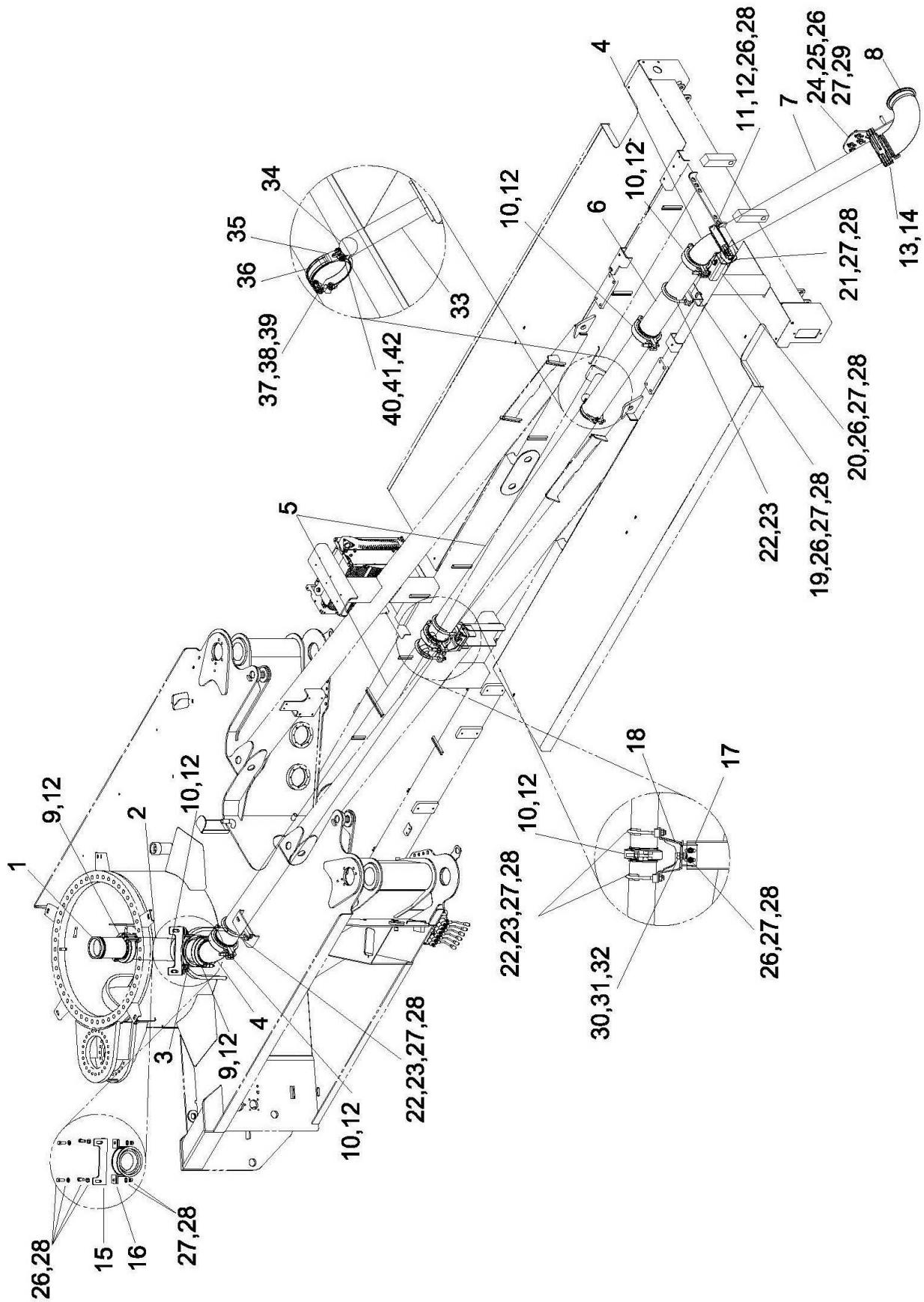


Fig.

Apply - ~

DEL. PIPE LINE ASSEMBLY

이송 파이프 장착 조립품

10.01

CP200-0013B

No. 항번	PART NO 품 번	Description 품 명	Specification 사 양	Q'ty 수량	First Input ~ Last Input	Remark 비 고
29	H2050868	WASHER : PLAIN 평 와셔	M16	8		
30	S0527463	BOLT : HEX HEAD 육각 볼트	M20x40L	1		
31	S5011103	WASHER : PLAIN 평 와셔	M20	2		
32	93930009D014	NUT : LOCK 잠금 너트	M20	1		
33	CP210-0611A	SUPPORT 서포트		1		
34	26130533A	PIPE SEAT 파이프 시트		1		
35	26630055E	BAND 밴드		1		
36	H2990028D001A	CLAMP 클램프		1		
37	26630056A	BOLT : HINGE 한지 볼트		1		
38	93930009D010	NUT : LOCK 잠금 너트		1		
39	S5010703	WASHER : PLAIN 평 와셔	M12	2		
40	S5000703	WASHER : PLAIN 평 와셔	M12xCls.1-ZPB	2		
41	26630057	PIN 핀		2		
42	S5735471	PIN 핀		2		



<p>Fig. 10.02</p>	<p>Apply - ~</p>	<p>DEL. PIPE Mt. ASSEMBLY 이송 파이프 조립품</p>
<p>CP960-0335</p>		

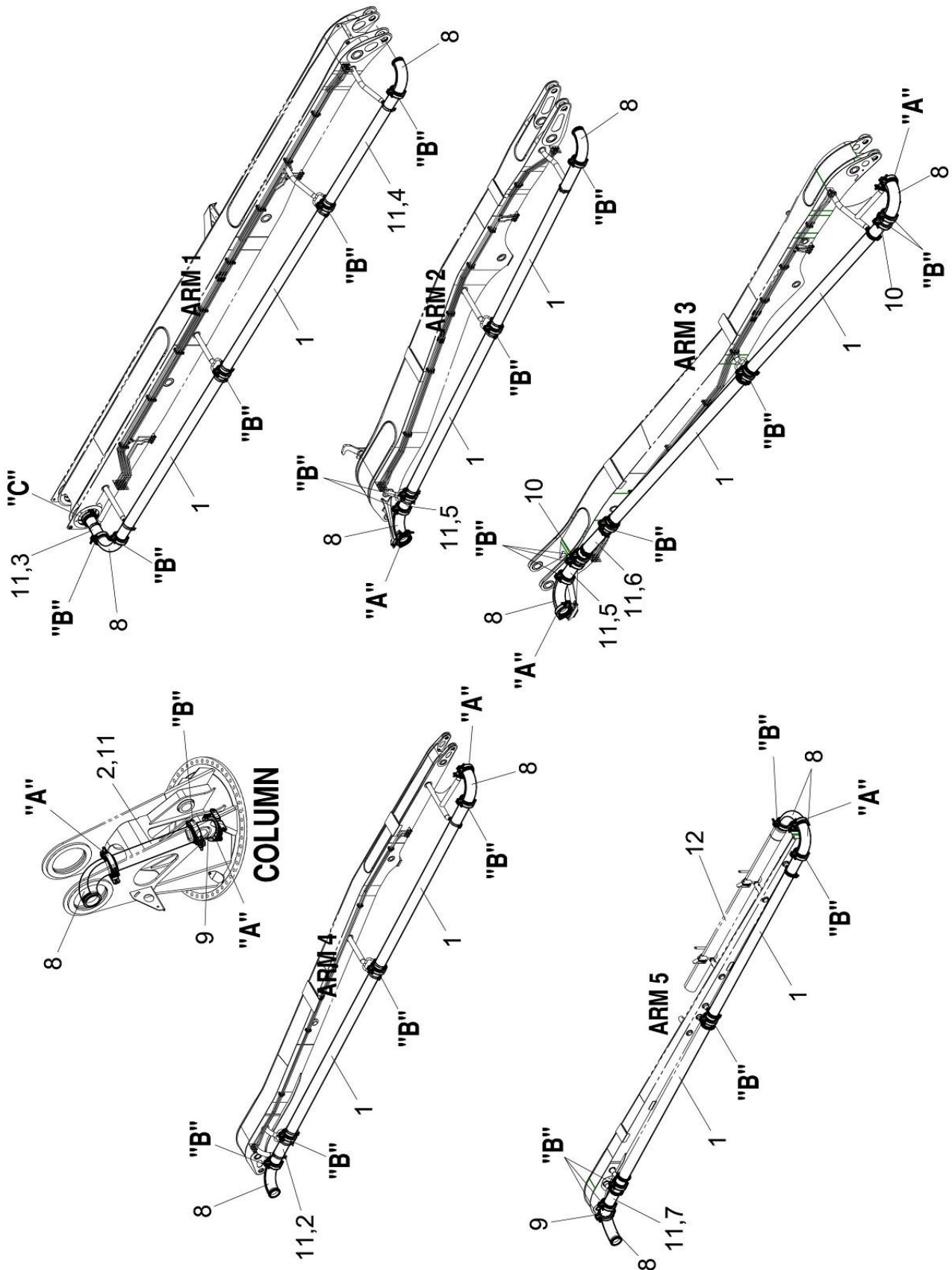


Fig. 10.02	Apply - ~	DEL. PIPE Mt. ASSEMBLY 이송 파이프 조립품
	CP960-0335	

No. 항번	PART NO 품 번	Description 품 명	Specification 사 양	Q'ty 수량	First Input ~ Last Input	Remark 비 고
1	2660038D003	DEL. PIPE 이송 파이프	L3000	9		
2	2660039D059	DEL. PIPE 이송 파이프	L742	2		
3	2660039D060	DEL. PIPE 이송 파이프	L329	1		
4	2660039D061	DEL. PIPE 이송 파이프	L2042	1		
5	2660039D062	DEL. PIPE 이송 파이프	L252	2		
6	2660039D063	DEL. PIPE 이송 파이프	L624	1		
7	2660039D056	DEL. PIPE 이송 파이프	L376	1		
8	2660033B	DEL.ELBOW 90deg 이송관 엘보우	90deg	12		
9	2660025C	ELBOW 30deg 이송관 엘보우	30deg	2		
10	2660024	DEL.ELBOW 10deg 이송관 엘보우	10deg	2		
11	H2990001	CONNECTION BOSS 커넥션 보스	D125x4	7		
12	H2190003	END HOSE 엔드 호스	125x3M(양구) 고강도용	1		
13	H2990234	MOUNTING COUPLING ASSY 마운팅 커플링 조립품	D125	7		
14	H2990233	COUPLING ASSY 커플링 조립품	D125	27		
15	26630019	WISE COUPLING ASSY 바이스 커플링 조립품	5.5in	1		
16	H2051127	SEAL 5.5in 마운팅 커플링 조립품		35		
17	S0521661	HEX BOLT(SEAT) 육각머리 볼트	M16xL50	14		
18	S5005503	PLAIN WASHER 평 와셔	M16	28		
19	93930009D012	LOCK NUT 잠금 너트		14		
20	26630055E	BAND 밴드		29		
21	26630057	PIN 핀		58		
22	S5000703	PLAIN WASHER 평 와셔	M16	58		
23	S5735471	SPLIT PIN 분할 핀	D3xL25	58		
24	26630056A	HINGE BOLT 힌지 볼트		29		
25	S5010703	PLAIN WASHER 평 와셔	M12	29		
26	93930009D010	LOCK NUT 잠금 너트	M12	29		
27	H2990028D001	RUBBER for CLAMP 고무		29		

Fig. 10.02	Apply - ~	DEL. PIPE Mt. ASSEMBLY 이송 파이프 조립품
	CP960-0335	

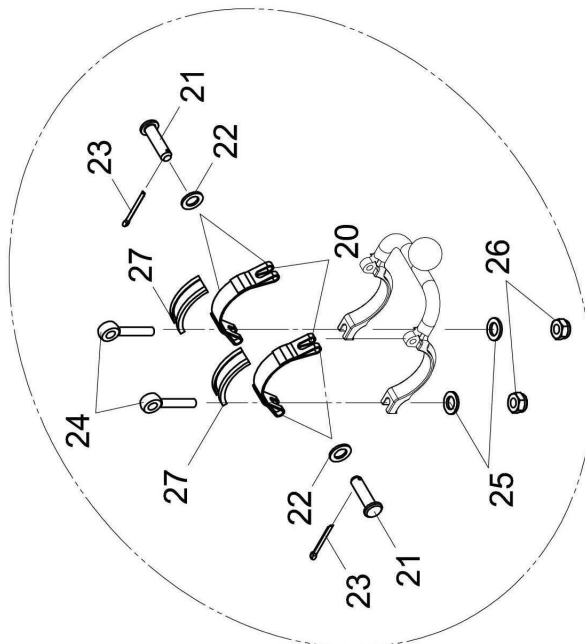
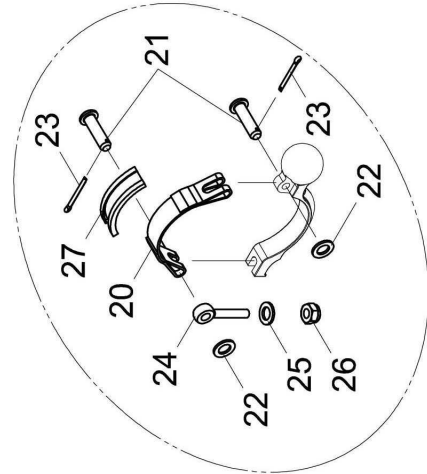
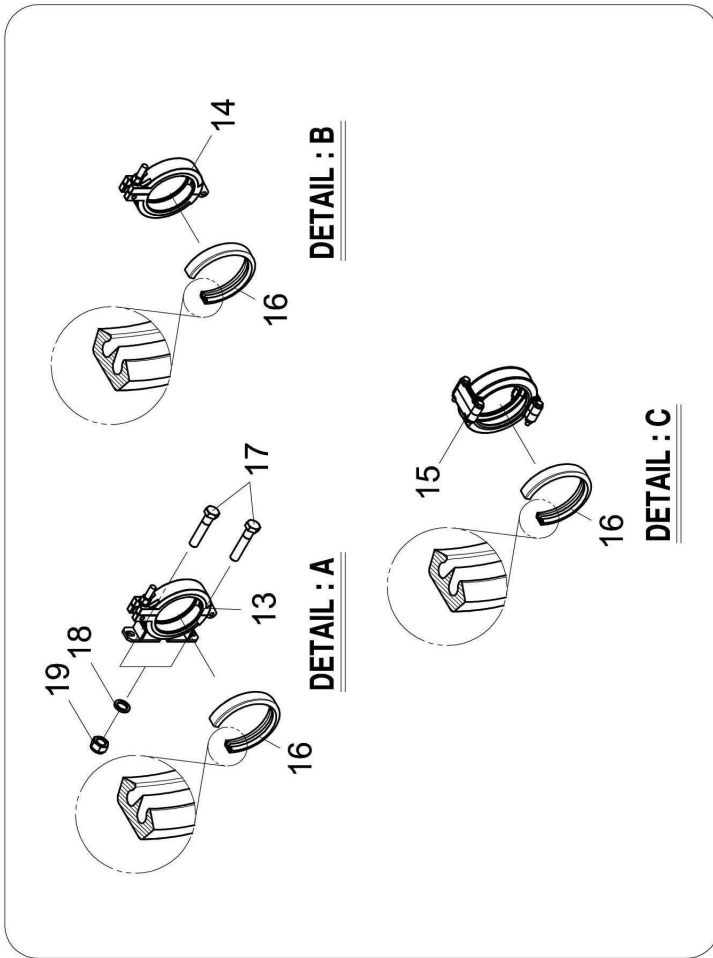


Fig. 10.02	Apply - ~	DEL. PIPE Mt. ASSEMBLY 이송 파이프 조립품
	CP960-0335	

No. 항번	PART NO 품 번	Description 품 명	Specification 사 양	Q'ty 수량	First Input ~ Last Input	Remark 비 고
28	H2010403	PLUG 플러그	t9	21		



Fig. 10.03	Apply - ~	END HOSE CLIP 앤드 호스 클립
	26920011C	

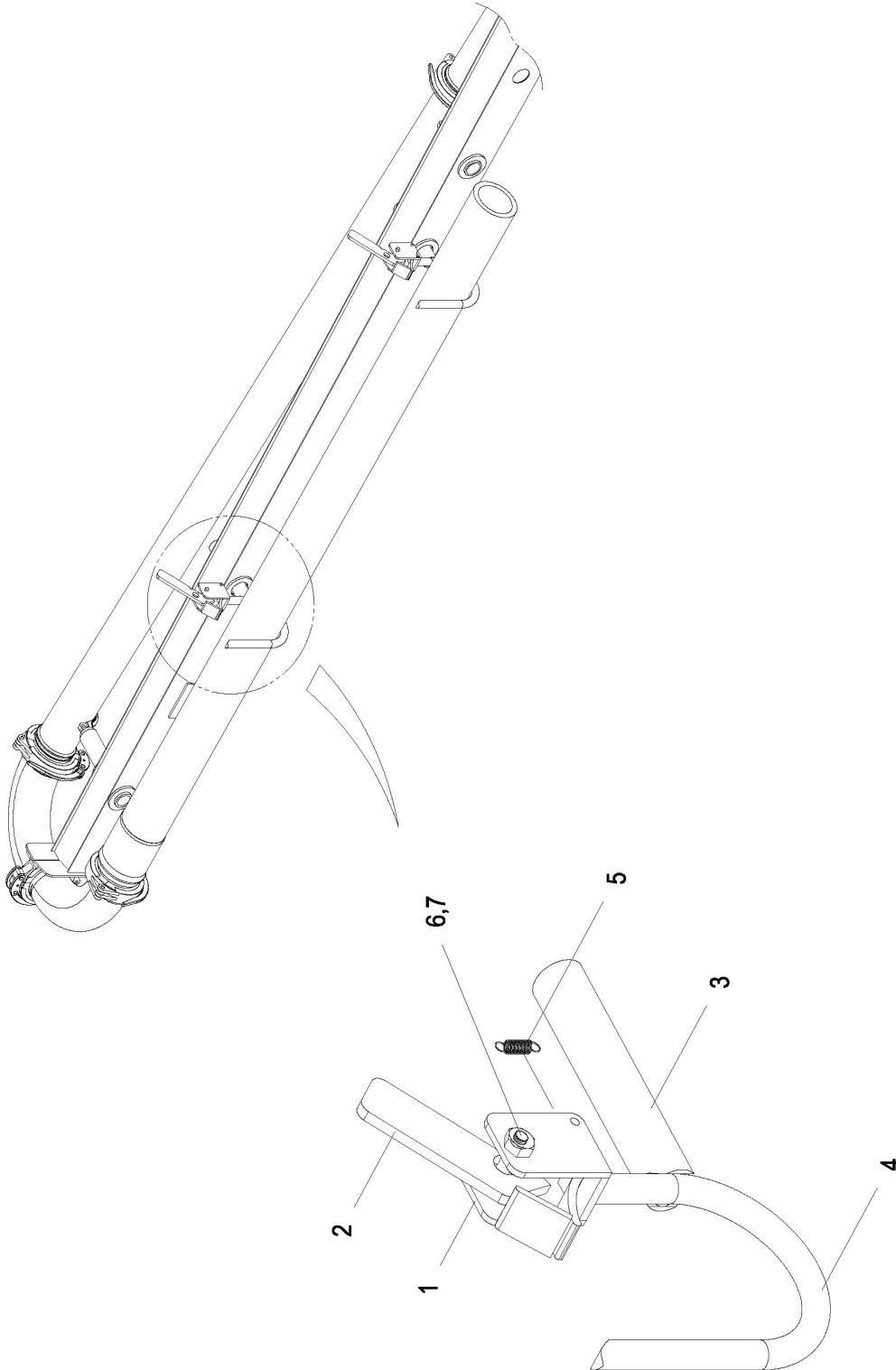


Fig.

Apply - ~

END HOSE CLIP

앤드 호스 클립

10.03

26920011C

No. 항번	PART NO 품 번	Description 품 명	Specification 사 양	Q'ty 수량	First Input ~ Last Input	Remark 비 고
1	26930007A	SEAT 시트	D25	1		
2	26820008D	SLEEVE 슬리브		1		
3	26820007	CAGE 케이지		1		
4	26820006	LEVER 레버		1		
5	26830009	TENSION SPRING 텐션 스프링		1		
6	S0161353	HEX. BOLT 육각머리 볼트	M12x80x71-3.5	1		
7	34107.00	LOCK NUT 잠금 너트		1		

Fig. 11.01	Apply - ~	WATER HOSE ASSEMBLY 물 호스 조립품
	H2050057E	

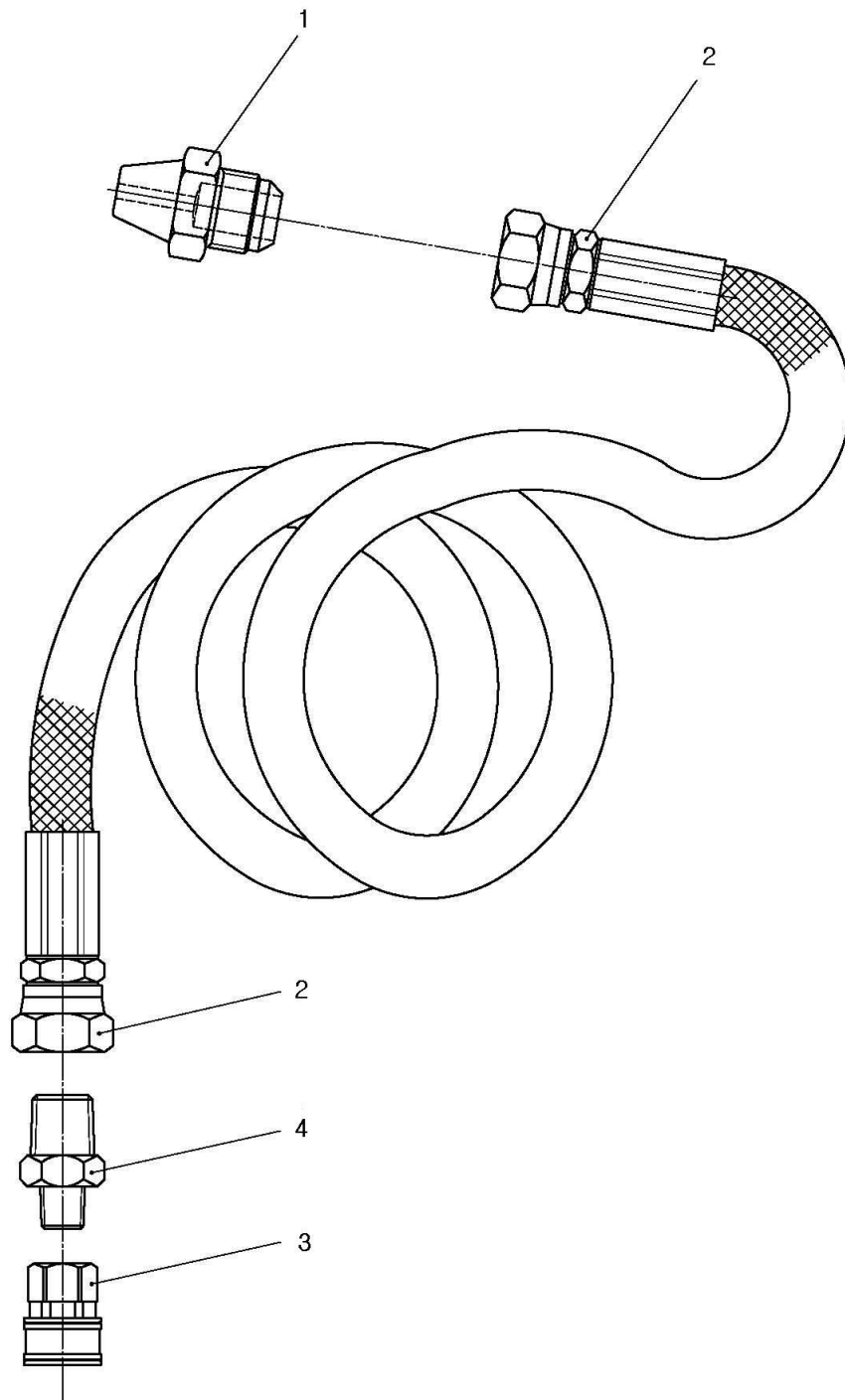


Fig. 11.01	Apply - ~	WATER HOSE ASSEMBLY 물 호스 조립품
	H2050057E	

No. 항번	PART NO 품 번	Description 품 명	Specification 사 양	Q'ty 수량	First Input ~ Last Input	Remark 비 고
1	H2050057-01A	NOZZLE 노즐	PF 3/4in	1		
2	H2050057-02	HOSE 호스	3/4xL10000	1		
3	H2050057-03	QUICK COUPLING 퀵 커플링	PT1/2in(F)	1		
4	H2050057-04	NIPPLE 니플	GS 3/4in_1/2in	1		

Fig. 11.02	Apply - ~	WORK SPOT LIGHT 작업등
	H2050478	

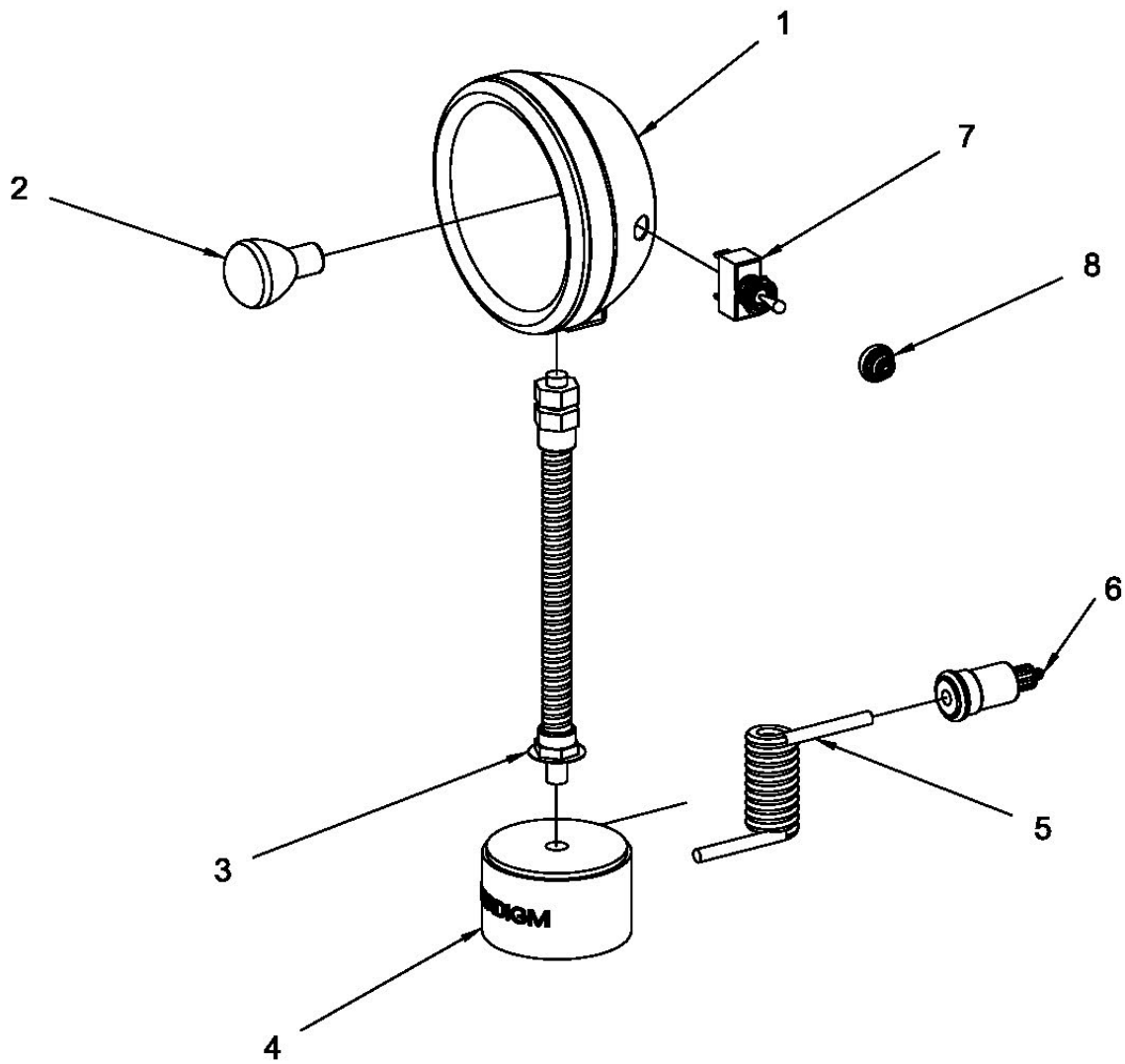


Fig. 11.02	Apply - ~	WORK SPOT LIGHT 작업등
	H2050478	

No. 항번	PART NO 품 번	Description 품 명	Specification 사 양	Q'ty 수량	First Input ~ Last Input	Remark 비 고
1	CP510-0667	CASE 케이스		1		
2	H2050478-01	LAMP 램프		1		
3	H2050478-02	FLEXIBLE PIPE 후렉시블 파이프		7		
4	H2050478-05	FLANGE & MAGNET 플랜지 & 자석		1		
5	H2050478-03	CABLE 케이블		1		
6	H2050478-04	2-POLE PLUG 2-극 플러그		1		
7	H2050478-06	TOGGLE SWITCH 토글스위치		1		
8	H2050478-07	RUBBER CAP 고무캡		1		

MEMO



Parts Number Index



PARTS NUMBER	Fig No	No	Q'ty	PARTS NUMBER	Fig No	No	Q'ty	PARTS NUMBER	Fig No	No	Q'ty
00016 001.006017	02.02	210	2	120-00150	03.10	5	1	181-00202D004	03.32	5	2
00062 001.006309	02.02	220	1	120-00248	02.01	19	1	181-00202D007	03.20	7	2
00066 001.006313	02.02	230	1	139-00029	07.01	6	1	181-00202D007	04.04	5	2
00069 001.006316	02.02	240	2	140-00669	02.08	46	2	181-00202D008	03.14	8	4
01864 020.001024	02.02	260	1	140-00670A	02.08	24	2	181-00202D024	03.31	9	2
03171 073.100120	02.02	300	2	140-00671A	02.08	45	2	181-00204D004	03.32	25	3
03220 077.020030	02.02	320	2	140-00672A	02.08	32	2	181-00204D007	04.02	35	2
03225 077.034030	02.02	330	2	140-00673A	02.08	44	2	181-00204D008	04.02	36	2
03250 077.080030	02.02	335	2	140-00674	02.08	33	1	181-00204D017	06.03	49	24
03271 077.140030	02.02	340	1	140-00675	02.08	34	1	181-00205D007	06.01	6	5
03276 077.170030	02.02	345	2	140-00768D	02.08	39	2	181-00205D017	06.04	10	1
03406 090.042175	02.02	350	1	14169 530.005002	02.02	620	1	181-00205D017	06.06	10	1
03418 090.075250	02.02	360	2	162-00015	03.37	11	2	181-00205D017	06.08	10	1
03420 090.085300	02.02	370	2	162-00016	03.37	10	2	181-00205D017	06.10	10	1
03471 091.120400	02.02	358	1	170011015	03.29	1	2	181-00205D017	06.12	10	1
03473 091.130400	02.02	390	1	180-00257	03.08	2	1	181-00206D017	06.03	50	4
04162 130.005100	02.02	420	2	180-00258	03.08	7	1	181-00206D017	06.04	9	1
04172 130.008025	02.02	430	2	181-00006	09.09	16	1	181-00206D017	06.06	9	1
04199 130.012035	02.02	440	4	181-00177D008	03.01	22	1	181-00206D017	06.08	9	1
04199 130.012035	02.02	450	12	181-00179D014	02.08	31	1	181-00206D017	06.10	9	1
04202 130.012050	02.02	460	20	181-00179D018	02.08	28	4	181-00206D017	06.12	9	1
04517 210.000008	02.02	470	2	181-00179D018	09.11	15	1	181-00208D005	02.08	41	4
04536 215.000105	02.02	480	1	181-00179D021	02.08	1	1	181-00208D010	03.20	8	2
04544 215.000540	02.02	490	2	181-00180D003	02.08	49	2	181-00209D001	03.32	14	5
04640 251.000010	02.02	500	1	181-00180D003	09.11	8	1	181-00209D002	07.01	21	1
04648 256.052300	02.02	510	2	181-00180D007	02.08	54	2	181-00209D004	04.01	33	4
04735 280.010050	02.02	520	2	181-00180D3	02.06	5	2	181-00209D004	04.02	23	2
04849 290.008080	02.02	530	2	181-00180D7	02.06	7	2	181-00209D005	04.02	24	2
04941 301.209014	02.02	540	2	181-00183D003	02.08	52	1	181-00209D014	06.03	52	56
04978 303.181509	02.02	580	2	181-00183D012	02.08	51	1	181-00210D001	03.34	12	1
05295 400.182215	02.02	590	2	181-00183D022	02.08	27	4	181-00210D004	02.08	5	2
05296 400.212615	02.02	600	2	181-00184D009	02.08	23	3	181-00213D004	04.02	15	2
05376 415.092045	02.02	605	2	181-00184D022	02.08	2	1	181-00213D004	04.03	20	1
05686 4194 8 01	02.02	10	1	181-00184D023	02.08	25	2	181-00213D014	06.04	8	2
07685 4323 1 01	02.02	30	2	181-00184D030	02.08	7	2	181-00213D014	06.06	8	2
07687 4323 1 04	02.02	50	1	181-00184D031	02.08	3	1	181-00213D014	06.08	8	2
07690 4323 1 07	02.02	40	1	181-00186D002	02.08	38	12	181-00213D014	06.10	8	2
07738 4323 6 03-01	02.02	160	1	181-00186D004	02.08	15	8	181-00213D014	06.12	8	2
08454 440.120120	02.02	608	1	181-00186D004	03.20	12	4	181-00213D025	02.08	47	2
08466 4400 6 01	02.02	165	2	181-00186D004	04.01	35	10	181-00213D026	06.01	7	1
08467 4400 7 01	02.02	180	2	181-00186D004	04.02	21	10	181-00213D027	04.02	16	2
08697 450.040010	02.02	610	1	181-00186D004	04.04	4	2	181-00213D028	06.04	7	2
111-00019C	03.07	7	1	181-00186D005	03.01	21	5	181-00213D028	06.06	7	2
114-00264C	03.17	4	1	181-00186D005	04.02	22	8	181-00213D028	06.08	7	2
114-00264C	03.37	4	1	181-00186D006	02.08	12	8	181-00213D028	06.10	7	2
114-00286E	03.17	1	1	181-00186D019	02.08	37	2	181-00213D028	06.12	7	2
114-00286E	03.37	1	1	181-00187D005	03.01	25	1	181-00213D031	03.22	12	3
114-00287	03.17	3	1	181-00187D019	02.08	22	2	181-00214D009	03.01	30	1
114-00287	03.37	3	1	181-00188D005	03.01	26	1	181-00214D015	04.01	64	2
114-00289	03.17	2	1	181-00188D019	02.08	26	2	181-00214D015	04.02	53	2
114-00289	03.37	2	1	181-00190D001	03.14	6	2	181-00215D002	03.31	10	2
119-00006D005	09.11	12	1	181-00190D001	03.32	7	4	181-00218D004	03.32	11	27
119-0006D001	09.01	21	1	181-00198D001	03.32	9	1	181-00221D001	03.32	8	2



PARTS NUMBER	Fig No	No	Q'ty	PARTS NUMBER	Fig No	No	Q'ty	PARTS NUMBER	Fig No	No	Q'ty
181-00223D002	02.08	43	2	182-00083D059	10.01	3	1	22330031-08	03.16	8	1
181-00223D002	03.31	11	2	182-00083D061	10.01	1	1	22330031-09	03.16	9	1
181-00223D002	07.01	19	4	182-00083D062	10.01	6	1	22330031-10	03.16	10	1
181-00223D004	02.08	29	4	186-00010	03.01	37	1	22330031-11	03.16	11	2
181-00223D004	04.02	33	2	198-00005	02.01	14	8	22330031-12	03.16	12	1
181-00223D004	06.01	4	5	20587 540.000635	02.02	630	1	22330031-13	03.16	13	2
181-00223D004	09.11	16	1	21430001A	04.01	38	2	22330031-14	03.16	14	1
181-00223D005	03.01	27	3	21430001A	04.02	47	2	22330031-15	03.16	15	1
181-00223D005	03.20	9	1	21430010B	04.01	29	2	22330031-16	03.16	16	1
181-00223D005	04.02	34	2	21430011B	04.01	30	2	22330031-17	03.16	17	1
181-00223D006	02.08	14	6	21530103A	06.01	9	1	22330031-18	03.16	18	7
181-00223D018	02.08	4	1	21530130A	09.01	19	1	22330031-19	03.16	19	7
181-00223D020	02.08	30	2	21530131	09.01	18	1	22330031-20	03.16	20	1
181-00230D007	04.01	32	4	2170002	05.01	4	1	22330031-21	03.16	21	2
181-00230D007	04.03	21	1	2170005A	05.01	1	1	22330031-22	03.16	22	1
181-00230D007	04.04	7	1	2180-1026D041	03.01	12	4	22330031B	03.14	7	2
181-00230D008	03.01	29	3	2180-1026D042	03.30	21	1	22330034C	03.14	15	1
181-00230D015	06.04	11	4	2180-1026D043	03.30	22	1	2240019	03.01	40	4
181-00230D015	06.06	11	4	2185-1597D003	09.09	18	1	22410060	03.05	2	1
181-00230D015	06.08	11	4	2190010	03.30	24	1	22420041A	03.01	10	1
181-00230D015	06.10	11	4	2190011C	09.01	11	2	22420047	03.01	44	1
181-00230D015	06.12	11	4	2190014B	05.02	1	1	22420058C	03.04	7	1
181-00236D004	03.32	6	3	2190015B	05.02	2	1	22420076C	03.04	6	1
181-00236D007	02.08	40	4	21920060B	07.01	32	1	22430037A	03.01	6	2
181-00236D007	04.04	6	1	21930007	09.10	6	4	22430039B	03.01	19	2
181-00236D009	02.08	36	2	21930031	09.10	3	1	22430045B	03.01	14	1
181-00246D001	03.32	15	1	21930058B	05.01	31	2	22430046	03.01	45	1
181-00246D002	02.08	19	6	21930059	05.01	32	2	22430059A	03.05	1	1
181-00246D004	04.01	34	4	21930063	07.01	12	1	22430061	03.05	3	1
181-00252D004	06.01	5	6	22110061G	03.18	4	1	22430063	03.05	5	1
181-00252D005	03.01	36	1	22130072A	03.18	5	2	22430071E	03.01	5	1
181-00254D007	04.03	19	2	22130072A	03.19	2	2	22430089F	03.01	4	2
181-00254D008	03.01	24	1	22130073A	03.18	8	2	22430090A	03.01	28	2
181-00255D001	04.03	23	7	22130073A	03.19	5	2	2250005	02.08	35	2
181-00255D002	02.08	17	5	22130074A	03.18	12	2	22620002C	03.30	1	1
181-00255D002	03.31	8	2	22130074A	03.19	9	2	22620013A	03.30	13	1
181-00255D003	09.09	15	3	22130075B	03.17	12	1	22620020D	03.30	20	1
181-00255D004	03.01	31	3	22130075B	03.37	5	2	22630007B	03.30	5	1
181-00255D008	03.01	35	1	22220048D	03.10	4	1	22630008B	03.30	8	1
181-00256D007	02.08	18	2	22230008	03.09	3	1	22630009	03.30	12	1
181-00259D003	09.11	17	1	22230009B	03.09	2	1	22630027B	03.30	7	1
181-00266D004	03.32	10	27	22230052A	03.10	6	1	22630028B	03.30	2	1
181-00267D003	07.01	17	2	22230061A	03.10	19	4	22720008G	03.17	5	1
181-00276D005	07.01	18	2	22230062C	03.10	22	2	22730100A	03.30	9	1
181-00277D002	07.01	22	1	22320026B	03.14	9	2	22730102A	03.03	1	1
181-00280D002	07.01	20	3	22330027	03.14	17	2	2290032	03.32	2	1
181-00291D005	03.01	23	3	22330031-01	03.16	1	6	2290033	03.32	1	1
181-00296D006	02.08	20	4	22330031-02	03.16	2	6	2290034	03.31	1	1
181-00355D009	05.01	74	1	22330031-03	03.16	3	1	22910056.01	03.34	13	1
181-00597	02.08	42	4	22330031-04	03.16	4	1	22910056.07	03.34	14	1
181-00598	02.08	8	6	22330031-05	03.16	5	1	22910056.1	05.04	15	5
181-00599	02.08	16	1	22330031-06	03.16	6	1	22930002A	03.32	27	1
182-00083D002	10.01	5	2	22330031-07	03.16	7	1	22930003A	03.32	28	1

PARTS NUMBER	Fig No	No	Q'ty	PARTS NUMBER	Fig No	No	Q'ty	PARTS NUMBER	Fig No	No	Q'ty
22930004A	03.32	29	1	23130030.21	09.04	5	2	23130030.71	09.05	13	2
22930055.06	03.34	6	4	23130030.21	09.05	30	1	23130030.72	09.05	14	2
22930055.07	03.34	7	4	23130030.22	09.04	6	1	23130030.73	09.05	15	1
22930055.08	03.34	8	1	23130030.23	09.04	7	4	23130030.74	09.05	19	1
22930055.09	03.34	9	3	23130030.24	09.04	8	6	23130030.75	09.05	20	2
22930055.1	03.34	10	3	23130030.25	09.04	9	1	23130030.76	09.05	21	1
22930055.11	03.34	11	1	23130030.26	09.04	10	1	23130030.77	09.05	22	1
22930055.15	03.34	15	1	23130030.27	09.04	11	1	23130030.78	09.05	23	1
22930061	05.04	8	8	23130030.28	09.04	12	4	23130030.79	09.05	24	1
22930062	09.11	1	1	23130030.28	09.05	27	4	23130030.8	09.05	25	1
2310011-01	09.14	1	2	23130030.29	09.04	13	2	23130030.81	09.05	26	1
2310011-02	09.14	2	2	23130030.29	09.05	28	2	23130030.82	09.05	31	1
2310011-03	09.14	3	2	23130030.3	09.04	14	1	23130030.83	09.05	32	1
2310011-04	09.14	4	2	23130030.3	09.05	29	1	23130030.84	09.05	33	1
2310011-05	09.14	5	2	23130030.31	09.04	15	2	23130030.85	09.05	34	1
2310011-06	09.14	6	2	23130030.32	09.04	16	2	23130030.86	09.05	35	1
2310011-07	09.14	7	2	23130030.33	09.04	17	1	23130030.87	09.05	36	1
2310011-08	09.14	8	4	23130030.34	09.04	18	3	23130030.88	09.05	37	1
2310011-09	09.14	9	1	23130030.35	09.04	19	3	23130030.89	09.05	38	1
2310011-10	09.14	10	2	23130030.37	09.04	20	1	23130030.9	09.05	39	1
2310011-11	09.14	11	2	23130030.38	09.04	21	1	23130030.91	09.05	40	1
2310011-12	09.14	12	2	23130030.39	09.04	22	1	23130030.92	09.05	41	2
2310011-13	09.14	13	1	23130030.4	09.04	23	1	23130030.93	09.05	42	1
2310011-14	09.14	14	1	23130030.41	09.04	24	1	23130030.94	09.05	43	1
2310011-15	09.14	15	1	23130030.42	09.04	25	1	23130030.95	09.05	44	1
2310011-16	09.14	16	2	23130030.43	09.04	26	1	23130030.96	09.05	45	1
2310011A	09.01	6	1	23130030.44	09.04	27	1	23130030.97	09.05	46	1
2310013	07.01	15	1	23130030.45	09.04	28	1	23130030.98	09.05	47	1
2310017	09.01	4	1	23130030.46	09.04	29	1	23130030.99	09.05	48	4
2310026	09.10	2	1	23130030.47	09.04	30	2	23130031.1	06.14	50	1
23130019F	09.01	8	1	23130030.48	09.04	31	1	23130031.1	06.14	52	1
23130020F	09.01	9	1	23130030.49	09.04	32	1	23130031.1	06.14	49	1
23130022A	04.01	6	2	23130030.5	09.04	33	1	23130031.1	06.14	48	1
23130030.1	09.05	53	2	23130030.51	09.04	34	1	23130031.1	06.14	51	1
23130030.1	09.05	52	2	23130030.52	09.04	35	1	23130031.11	06.14	55	1
23130030.1	09.05	51	2	23130030.53	09.04	36	1	23130031.11	06.14	54	2
23130030.1	09.05	49	1	23130030.54	09.04	37	1	23130031.11	06.14	53	1
23130030.1	09.05	50	3	23130030.55	09.04	38	1	23130031.5	06.14	1.1	1
23130030.11	09.05	55	1	23130030.56	09.04	39	1	23130031.51	06.14	1.2	1
23130030.11	09.05	54	2	23130030.57	09.05	1.1	1	23130031.52	06.14	1.3	1
23130030.11	09.06	1	1	23130030.58	09.05	1.2	1	23130031.53	06.14	3	1
23130030.11	09.06	14.2	1	23130030.59	09.05	1.3	1	23130031.54	06.14	4	1
23130030.11	09.06	14.1	2	23130030.6	09.05	2	4	23130031.56	06.14	5	1
23130030.12	09.06	15.1	2	23130030.61	09.05	3	1	23130031.57	06.14	6	1
23130030.12	09.06	17.2	1	23130030.62	09.05	4	1	23130031.58	06.14	7	1
23130030.12	09.06	16.1	2	23130030.63	09.05	5	2	23130031.59	06.14	10	1
23130030.12	09.06	15.2	1	23130030.64	09.05	6	2	23130031.6	06.14	11	1
23130030.12	09.06	16.2	1	23130030.65	09.05	7	2	23130031.61	06.14	12	1
23130030.12	09.06	17.1	2	23130030.66	09.05	8	1	23130031.62	06.14	13	1
23130030.17	09.04	1	1	23130030.67	09.05	9	1	23130031.63	06.14	14	1
23130030.18	09.04	2	1	23130030.68	09.05	10	1	23130031.64	06.14	15	1
23130030.19	09.04	3	1	23130030.69	09.05	11	1	23130031.65	06.14	16	1
23130030.2	09.04	4	1	23130030.7	09.05	12	1	23130031.66	06.14	17	1



PARTS NUMBER	Fig No	No	Q'ty	PARTS NUMBER	Fig No	No	Q'ty	PARTS NUMBER	Fig No	No	Q'ty
23130031.67	06.14	18	1	2390020-03	05.04	2	7	26620001C	10.01	8	1
23130031.68	06.14	19	1	2390021-02	05.04	6	3	26620005A	10.01	16	1
23130031.69	06.14	20	1	2390029D001	05.01	73	1	26620014A	10.01	13	1
23130031.7	06.14	21	1	2390029D001	07.01	5	2	26630019	10.01	9	2
23130031.71	06.14	23	1	2390030D004	07.01	4	2	26630019	10.02	15	1
23130031.72	06.14	24	1	239004D01	05.04	7	3	26630055E	10.01	35	1
23130031.73	06.14	25	1	23930007	09.01	17	1	26630055E	10.02	20	29
23130031.74	06.14	26	1	23930018C	03.33	2	2	26630056A	10.01	37	1
23130031.75	06.14	27	1	23930025D006	03.33	4	1	26630056A	10.02	24	29
23130031.76	06.14	28	1	23930030	09.01	16	1	26630057	10.01	41	2
23130031.77	06.14	29	1	24030020.09	07.15	5	1	26630057	10.02	21	58
23130031.78	06.14	30	1	24030020.2	07.08	4	1	26630093A	10.01	4	2
23130031.79	06.14	31	1	24030020.4	07.08	2	17	26630095	10.01	23	4
23130031.8	06.14	32	1	24030020.43	07.08	3	1	26630098	10.01	12	8
23130031.81	06.14	33	1	24030020.43	07.11	2	3	26630100	10.01	14	1
23130031.82	06.14	34	1	24030020.43	07.12	2	2	26630112A	10.01	22	4
23130031.83	06.14	35	1	24030020.52	07.15	7	1	26820006	10.03	4	1
23130031.84	06.14	36	1	24030020.53	07.15	4	6	26820007	10.03	3	1
23130031.85	06.14	37	1	24030020.59	07.05	9	1	26820008D	10.03	2	1
23130031.86	06.14	38	1	24030020.6	07.05	11	1	26830003B	10.01	25	2
23130031.87	06.14	39	1	24030020.67	07.06	2	1	26830009	10.03	5	1
23130031.88	06.14	40	1	24030020.68	07.06	1	1	26920011C	10.02	29	2
23130031.89	06.14	41	1	24430010	07.13	3	7	26930007A	10.03	1	1
23130031.9	06.14	42	1	24430011	07.13	6	4	278-00032A	03.07	6	1
23130031.91	06.14	43	1	24430013	07.13	5	3	2980014	05.01	41	2
23130031.92	06.14	44	1	24430014	07.13	4	1	31296 004.006313	02.02	245	1
23130031.93	06.14	45.1	1	24430017	07.13	2	1	34107	10.03	7	1
23130031.94	06.14	45.2	1	2450001-08	07.09	5	1	3549.005	05.04	1	7
23130031.95	06.14	45.3	1	24530006	07.05	4	1	3ANE118051	03.29	2	2
23130031.96	06.14	45.4	1	24530006.04	07.09	6	1	3ANE120010	09.07	1	1
23130031.97	06.14	45.5	1	24530006.04	07.10	2	1	3ANE120010	09.08	1	1
23130031.98	06.14	46	1	24530007	07.05	5	1	3ANE220210	09.07	2	1
23130031.99	06.14	47	1	24530008	07.05	3	1	3ANE220210	09.08	2	1
23130031D018	06.10	6	1	24530009	07.05	6	1	3CO1181080	03.29	3	1
23130031D018	06.12	5	1	24578 798.000001	02.02	990	7	3CO1353000	09.07	3	1
23130031D023	06.08	5	1	25630108B-03	09.10	9	1	3CO1353000	09.08	3	1
23130031D024	06.04	6	1	26130509B	06.02	60	3	3CU1210130	09.07	4	6
23130031D027	06.06	6	1	26130524	06.02	58	17	3CU1210130	09.08	4	6
23130031D027	06.08	6	1	26130533A	10.01	34	1	3CU1225130	03.29	4	2
23130031D028	06.12	6	1	26130738	06.01	1	48	3GUA136031	03.29	5	2
23130031D029	06.10	5	1	26130742A	02.08	48	1	3MOL312261	03.29	6	1
23130031D034	06.04	5	1	262146.003	02.03	13	1	3MOL315330	03.29	7	1
23130031D041	06.06	5	1	2660024	10.02	10	2	3MOL315330	09.07	5	1
23130035	09.11	2	1	2660025C	10.02	9	2	3MOL315330	09.08	5	1
23130040-03	09.13	3	1	2660033B	10.01	2	1	3OTT213260	09.07	6	1
23130050	09.03	10	1	2660033B	10.02	8	12	3OTT213260	09.08	6	1
23130053	09.03	9	7	2660038D003	10.02	1	9	3VIT208300	03.29	8	1
23130054	09.03	1	1	2660039D056	10.02	7	1	3XGIU524480	03.29	9	1
23230023A	04.03	22	2	2660039D059	10.02	2	2	3XLEV105000	03.29	10	2
23230168B	03.01	1	2	2660039D060	10.02	3	1	3XLEV105000	09.07	7	6
23230284	04.03	24	1	2660039D061	10.02	4	1	3XLEV105000	09.08	7	6
2390002	09.11	3	1	2660039D062	10.02	5	2	3XTAP722160	09.07	8	2
2390003	09.11	4	1	2660039D063	10.02	6	1	3XTAP722160	09.08	8	2

PARTS NUMBER	Fig No	No	Q'ty	PARTS NUMBER	Fig No	No	Q'ty	PARTS NUMBER	Fig No	No	Q'ty
401-00074	02.01	7	1	420-00060-02	03.27	2	1	420-00194-23	03.24	23	1
401-00177A	02.01	2	1	420-00060-03	03.27	3	1	420-00194-24	03.24	24	1
401-00178A	02.01	1	1	420-00181	02.01	21	1	420-00194-25	03.24	25	1
40808 027.002213	02.02	270	2	420-00193	03.22	5	1	420-00217	03.22	10	1
410-00007B	02.08	50	1	420-00193	03.22	3	1	420-00218	03.22	8	1
410-00017C	02.08	10	2	420-00193-01	03.23	1	1	42247 4496 4 01	02.02	100	1
410-00018D	02.08	11	1	420-00193-02	03.23	2	1	42249 4496 5 01-01	02.02	130	1
41684 4492 6 01	02.02	140	1	420-00193-03	03.23	3	1	42251 4496 9 02-06	02.02	190	1
41687 4492 7 01-02	02.02	185	1	420-00193-04	03.23	4	1	42256 116.220036	02.02	400	2
41697 100.040150	02.02	380	1	420-00193-05	03.23	5	2	44093 4496 6 01	02.02	170	1
420-00039	03.22	1	1	420-00193-06	03.23	6	1	44094 4496 6 02	02.02	175	1
420-00058-02	03.22	2	1	420-00193-07	03.23	7	4	44670 4473 9 06	02.02	195	1
420-00058-02-02	03.25	2	3	420-00193-08	03.23	8	4	45597 077.165040	02.02	343	1
420-00058-02-03	03.25	3	2	420-00193-09	03.23	9	4	460-00004	09.13	1	1
420-00058-02-04	03.25	4	1	420-00193-10	03.23	10	1	460-00009-04	09.13	4	1
420-00058-02-05	03.25	5	2	420-00193-11	03.23	11	1	460-00009-05	09.13	5	1
420-00058-02-06	03.25	6	2	420-00193-12	03.23	12	1	460-00009C	09.01	13	1
420-00058-02-07	03.25	7	8	420-00193-13	03.23	13	1	46476 4496 3 11-03	02.02	60	1
420-00058-07	03.22	7	1	420-00193-14	03.23	14	1	46477 4496 3 12	02.02	70	1
420-00058-07-01	03.26	1	1	420-00193-15	03.23	15	1	46479 4496 3 13	02.02	90	1
420-00058-07-02	03.26	2	2	420-00193-16	03.23	16	1	46628 324.209000	02.02	550	1
420-00058-07-06	03.26	6	1	420-00193-17	03.23	17	2	471-00045	09.01	12	3
420-00058-07-08	03.26	8	2	420-00193-18	03.23	18	1	471-00045-01	09.09	1	1
420-00058-07-09	03.26	9	2	420-00193-19	03.23	19	4	471-00045-02	09.09	2	2
420-00058-07-10	03.26	10	1	420-00193-20	03.23	20	1	471-00045-03	09.09	3	1
420-00058-07-11	03.26	11	4	420-00193-21	03.23	21	4	471-00045-04	09.09	4	1
420-00058-07-12	03.26	12	4	420-00193-22	03.23	22	4	471-00045-05	09.09	5	1
420-00058-09	03.22	9	1	420-00193-23	03.23	23	1	471-00045-06	09.09	6	1
420-00058-11	03.22	11	4	420-00193-24	03.23	24	1	471-00045-07	09.09	7	1
420-00058-13	03.22	13	1	420-00193-25	03.23	25	1	471-00045-08	09.09	8	1
420-00058-14	03.22	14	1	420-00194	03.22	4	1	474-00013	09.09	9	1
420-00058-15	03.22	15	1	420-00194-01	03.24	1	1	48328 4323 4 09-02	02.02	110	1
420-00058-16	03.22	16	4	420-00194-02	03.24	2	1	48329 4323 6 05-02	02.02	150	1
420-00058-17	03.22	17	6	420-00194-03	03.24	3	1	48330 4323 9 04-01	02.02	200	1
420-00058-18	03.22	18	2	420-00194-04	03.24	4	1	4DAD308126	03.29	11	1
420-00058-19	03.22	19	1	420-00194-05	03.24	5	2	4GUA115926	03.29	12	4
420-00058-20	03.22	20	1	420-00194-06	03.24	6	1	4GUA115926	09.07	9	12
420-00058-21	03.22	21	1	420-00194-07	03.24	7	4	4GUA115926	09.08	9	12
420-00058-22	03.22	22	1	420-00194-08	03.24	8	4	4GUA413926	03.29	13	2
420-00058-23	03.22	23	8	420-00194-09	03.24	9	4	4GUA422226	03.29	14	2
420-00058-24	03.22	24	8	420-00194-10	03.24	10	1	4VIT605035	03.29	15	4
420-00058-25	03.22	25	2	420-00194-11	03.24	11	1	4VIT605035	09.07	10	12
420-00058-26	03.22	26	4	420-00194-12	03.24	12	1	4VIT605035	09.08	10	12
420-00058-27	03.22	27	4	420-00194-13	03.24	13	1	516-00007	07.03	6	1
420-00058-28	03.22	28	4	420-00194-14	03.24	14	1	534-00038	07.03	8	1
420-00058-29	03.22	29	1	420-00194-15	03.24	15	1	621-01153	02.08	13	2
420-00058-31	03.22	31	1	420-00194-16	03.24	16	1	621-01474A	02.01	17	1
420-00058-32	03.22	32	6	420-00194-17	03.24	17	2	80373.003	03.05	4	1
420-00058-33	03.22	33	7	420-00194-18	03.24	18	1	91130001D001	04.01	42	2
420-00058-34	03.22	34	2	420-00194-19	03.24	19	4	91130001D002	06.02	85	2
420-00059	03.28	1	1	420-00194-20	03.24	20	1	91130001D005	06.02	82	2
420-00060	03.22	30	1	420-00194-21	03.24	21	4	91130001D009	06.02	81	2
420-00060-01	03.27	1	1	420-00194-22	03.24	22	4	91130001D024	06.02	83	2

PARTS NUMBER	Fig No	No	Q'ty	PARTS NUMBER	Fig No	No	Q'ty	PARTS NUMBER	Fig No	No	Q'ty
91130001D034	06.02	84	2	93930006D003	03.32	17	4	96430001D004	06.03	62	3
91130001D036	06.02	87	2	93930009D0006	03.20	16	2	96430001D005	06.03	66	1
91130001D038	04.01	41	4	93930009D001	03.14	11	8	96430001D006	06.03	61	3
91130001D041	04.02	37	4	93930009D004	03.17	17	6	96430001D010	06.03	67	2
91130001D046	06.02	77	4	93930009D004	03.21	13	6	96430001D011	06.03	65	2
91130001D057	06.02	75	2	93930009D004	03.37	21	6	96430001D013	06.03	63	1
91130001D080	06.02	88	2	93930009D004	07.02	6	6	96430001D016	06.01	11	1
91130001D082	04.01	40	5	93930009D006	03.17	7	22	C2180-1026D023	03.01	41	4
91130001D083	06.02	76	2	93930009D006	03.18	7	2	CP000-0005-01	00.01	1	1
91130001D096	06.02	79	4	93930009D006	03.19	4	2	CP000-0005-02	00.01	2	1
91130001D122	06.02	86	2	93930009D006	03.31	7	2	CP000-0005-03	00.01	3	1
91130001D124	06.02	89	2	93930009D006	03.36	11	15	CP000-0005-04	00.01	4	1
91130001D126	06.02	80	2	93930009D006	03.37	9	23	CP000-0005-05	00.01	5	1
91130001D145	06.02	78	2	93930009D007	03.19	8	8	CP000-0005-06	00.01	6	1
91230001D001	03.10	16	2	93930009D008	02.01	16	16	CP000-0005-07	00.01	7	1
91230001D002	03.10	17	2	93930009D008	03.14	5	16	CP000-0005-09	00.01	9	1
91230001D003	03.10	18	2	93930009D008	03.18	11	8	CP000-0005-10	00.01	10	1
91230001D004	03.10	21	2	93930009D008	03.37	16	1	CP100-0056	06.02	12	1
91230001D005	03.10	25	2	93930009D010	03.09	5	1	CP100-0057	06.02	14	1
91230001D006	03.10	13	2	93930009D010	10.01	38	1	CP100-0058	06.02	13	1
91230009D002	07.01	16	9	93930009D010	10.02	26	29	CP100-0059A	06.02	15	1
91230010D002	07.01	13	9	93930009D010	10.02	31	2	CP100-0066	06.02	1	1
91230011D002	07.01	14	8	93930009D012	03.10	10	2	CP100-0067B	06.02	2	1
9210002D001	06.01	15	1	93930009D012	10.01	27	21	CP100-0072A	06.02	7	1
9210002D001	07.01	11	2	93930009D012	10.02	19	14	CP100-0220	06.02	8	1
92130002	07.01	10	2	93930009D014	10.01	32	1	CP100-0221	06.02	9	1
92130003D001	07.01	9	2	93930014A	03.32	19	4	CP100-0222	06.02	11	1
92130003D002	07.01	30	1	93930014A	04.01	47	4	CP100-0240	06.02	3	1
92130004D001	06.01	14	1	93930014A	04.02	46	24	CP100-0241	06.02	4	1
92130004D001	07.01	8	2	9540003	03.01	16	2	CP100-0242	06.02	5	1
9230001D003	03.33	8	2	9540012D071	05.01	40	2	CP100-0243	06.02	6	1
9280001D002	06.01	13	1	95430003D010	09.01	22	1	CP110-0983	06.02	21	1
9280002D001	06.01	12	1	9630005-74	05.04	3	1	CP110-0984	06.02	22	1
9280002D001	07.01	7	1	9630005-75	05.04	4	1	CP110-0986	06.02	27	1
93220003D009	09.10	11	1	9630005-76	05.04	5	1	CP110-0987	06.02	28	1
93220003D015	03.33	7	2	9630005-77	05.04	11	1	CP110-0988	06.02	36	2
93220003D015	06.10	12	1	9630005-78	05.04	12	1	CP110-0989	06.02	40	2
93220003D017	06.08	12	1	9630005-79	05.04	13	1	CP110-0993	06.02	35	2
93220003D021	06.04	12	2	9630005-80	05.04	14	1	CP110-1095	06.02	44	1
93220003D021B	06.06	12	2	9630015D018	09.10	10	1	CP110-1096	06.02	45	2
93220003D023B	06.12	12	1	96330001D027	06.03	60	3	CP110-1097	06.02	46	1
93280001D001	03.04	5	2	96330001D028	06.03	55	2	CP110-1098	06.02	47	2
93920003D001	03.32	23	4	96330001D031	03.31	13	2	CP110-1099	06.02	48	3
93920003D003	04.01	45	8	96330001D033	03.32	26	2	CP110-1100	06.02	49	5
93920003D003	04.02	43	16	96330001D089	03.31	12	2	CP110-1101	06.02	50	4
93920003D003	06.03	43	318	96330001D092	06.03	56	1	CP110-1102	06.03	1	3
93920003D010	04.02	40	16	96330001D093	06.03	58	1	CP110-1103	06.03	2	1
93930002D001	03.32	24	2	96330001D094	06.03	53	6	CP110-1104	06.03	3	3
93930002D001	04.01	46	4	96330001D112	06.03	54	2	CP110-1105	06.03	4	1
93930002D001	04.02	44	8	96330001D146	06.03	59	8	CP110-1106	06.03	5	2
93930002D001	06.03	44	72	96330001D147	06.03	57	7	CP110-1107	06.03	6	1
93930002D002	04.02	41	8	96330001D231	06.01	8	11	CP110-1108A	06.03	7	1
93930005D002	03.32	18	2	96430001D001	06.03	64	1	CP110-1109	06.03	8	1

PARTS NUMBER	Fig No	No	Q'ty	PARTS NUMBER	Fig No	No	Q'ty	PARTS NUMBER	Fig No	No	Q'ty
CP110-1110	06.03	9	2	CP210-0502	04.01	20	5	CP400-0006	04.01	1	1
CP110-1111A	06.03	10	1	CP210-0503	04.01	18	2	CP400-0007	04.01	2	1
CP110-1112	06.03	11	1	CP210-0506	04.02	13	2	CP410-0114	04.02	49	2
CP110-1113	06.03	12	1	CP210-0507	04.02	14	2	CP510-0018B	01.02	1	1
CP110-1114	06.03	13	2	CP210-0511A	05.01	10	2	CP510-0019B	01.02	2	1
CP110-1115	06.03	14	1	CP210-0512	05.01	9	1	CP510-0109	07.16	6	2
CP110-1116	06.03	15	1	CP210-0514	05.01	6	1	CP510-0110	07.16	7	3
CP110-1117	06.03	16	1	CP210-0515A	05.01	5	1	CP510-0113	07.23	1	1
CP110-1118	06.03	17	1	CP210-0527	05.01	8	2	CP510-0114	07.23	3	1
CP110-1119	06.03	18	3	CP210-0537	05.01	20	1	CP510-0115	07.23	2	1
CP110-1120	06.03	19	2	CP210-0538	05.01	21	1	CP510-0116	07.23	4	1
CP110-1121	06.03	20	2	CP210-0539A	05.01	22	1	CP510-0152	07.03	9	2
CP110-1122	06.03	21	3	CP210-0540	05.01	23	1	CP510-0190	02.02	1510	1
CP110-1123	06.03	22	1	CP210-0553A	05.01	28	1	CP510-0320	07.15	17	1
CP110-1124	06.03	23	1	CP210-0557B	05.05	5	4	CP510-0322	07.15	16	1
CP110-1125	06.03	24	1	CP210-0572A	05.05	4	1	CP510-0329	07.15	20	1
CP110-1126	06.03	25	1	CP210-0577C	05.05	1	1	CP510-0362	07.17	39	1
CP110-1127	06.03	26	1	CP210-0578B	05.05	2	1	CP510-0363	07.17	40	1
CP110-1128	06.03	27	1	CP210-0581	05.01	2	1	CP510-0364	07.17	41	1
CP110-1131	06.03	30	1	CP210-0583	04.01	27	2	CP510-0365	07.17	42	1
CP110-1132	06.03	31	1	CP210-0584A	04.02	19	1	CP510-0366	07.17	43	1
CP110-1133	06.03	32	1	CP210-0585	04.02	20	1	CP510-0367	07.17	44	1
CP110-1134	06.03	33	1	CP210-0587	04.01	28	2	CP510-0367	07.17	45	1
CP110-1135	06.03	34	1	CP210-0594	05.01	16	1	CP510-0371	07.15	3	3
CP110-1136	06.03	35	1	CP210-0607A	10.01	20	1	CP510-0372	07.15	6	1
CP110-1137	06.03	36	1	CP210-0611A	10.01	33	1	CP510-0394	07.22	1	1
CP110-1141	06.03	40	1	CP210-0755A	05.01	30	1	CP510-0395	07.22	2	1
CP110-1142	06.03	41	1	CP210-0839	05.01	7	2	CP510-0396	07.22	3	1
CP110-1143	06.03	42	1	CP210-0902	05.05	6	12	CP510-0397	07.22	4	1
CP110-1144A	06.04	2	1	CP210-1079	05.01	72	1	CP510-0398	07.22	5	1
CP110-1145	06.04	3	1	CP210-1080	04.02	50	1	CP510-0399	07.22	9	1
CP110-1146	06.04	4	1	CP210-1084	04.02	51	1	CP510-0400	07.22	8	1
CP110-1147A	06.08	2	1	CP210-1650A	04.02	57	2	CP510-0401	07.22	6	3
CP110-1148	06.08	3	1	CP310-0372	02.03	4	2	CP510-0412	07.25	1	1
CP110-1149	06.08	4	1	CP310-0372	02.04	4	2	CP510-0413	07.25	2	1
CP110-2571	06.02	26	1	CP310-0374	02.03	3	2	CP510-0414	07.25	3	1
CP110-2621	06.03	28	3	CP310-0374	02.04	3	1	CP510-0415	07.25	4	1
CP110-2622	06.03	29	2	CP310-0379	02.03	5	1	CP510-0416	07.25	5	1
CP110-2623	06.03	37	1	CP310-0379	02.04	5	1	CP510-0417	07.25	6	1
CP110-2624	06.03	38	1	CP310-0380	02.03	1	1	CP510-0430	07.10	1	1
CP110-2625	06.03	39	1	CP310-0380	02.04	1	1	CP510-0431	07.11	1	1
CP110-2977	06.02	52	2	CP310-0394	02.03	8	1	CP510-0432	07.19	6	1
CP200-0014A	09.01	1	1	CP310-0395	02.03	9	1	CP510-0440	07.08	1	1
CP200-0032	09.01	2	1	CP310-0396	02.03	10	1	CP510-0465	07.15	1	1
CP200-0034	09.01	3	1	CP310-0397	02.03	12	1	CP510-0466	07.15	2	2
CP210-0055	09.10	4	2	CP310-0399	02.03	11	1	CP510-0467	07.15	21	3
CP210-0492	10.01	15	1	CP310-0399	02.04	11	1	CP510-0473	07.13	1	1
CP210-0493B	10.01	19	1	CP310-1110	02.04	10	1	CP510-0474	07.12	1	1
CP210-0495	04.01	11	2	CP310-1157	02.04	8	1	CP510-0481	07.06	9	1
CP210-0496	04.01	21	5	CP310-1158	02.04	9	1	CP510-0489	07.06	10	1
CP210-0497	04.01	13	4	CP310-1358	02.04	6	1	CP510-0490	07.06	13	1
CP210-0500	04.01	19	5	CP400-0004B	04.02	1	1	CP510-0491	07.06	12	1
CP210-0501	04.01	22	5	CP400-0005B	04.02	2	1	CP510-0493	07.06	11	1

PARTS NUMBER	Fig No	No	Q'ty	PARTS NUMBER	Fig No	No	Q'ty	PARTS NUMBER	Fig No	No	Q'ty
CP510-0494	07.05	10	1	CP900-0263	02.05	16	1	CP900-0788	06.05	18	1
CP510-0495	07.07	1	1	CP900-0264	02.05	17	4	CP900-0789	06.05	19	2
CP510-0496	07.07	3	1	CP900-0265	02.05	18	4	CP900-0790	06.05	20	2
CP510-0497	07.07	4	1	CP900-0266	02.05	6	2	CP900-0814	06.07	1	1
CP510-0505	07.20	7	1	CP900-0352	04.03	1	1	CP900-0815	06.07	2	1
CP510-0506	07.20	6	1	CP900-0354	04.01	63	2	CP900-0816	06.07	3	1
CP510-0507	07.20	8	2	CP900-0354	04.02	52	2	CP900-0817	06.07	4	1
CP510-0508	07.20	9	2	CP900-0356	04.03	11	1	CP900-0818	06.07	5	1
CP510-0509	07.20	10	1	CP900-0357	04.03	3	1	CP900-0819	06.07	6	1
CP510-0510	07.14	2	1	CP900-0358	04.03	18	1	CP900-0820	06.07	7	1
CP510-0511	07.05	12	1	CP900-0359A	04.01	3	2	CP900-0821	06.07	8	2
CP510-0514	07.16	8	2	CP900-0359A	04.02	3	2	CP900-0822	06.07	9	2
CP510-0515	07.24	1	1	CP900-0364	04.03	6	1	CP900-0823	06.07	10	24
CP510-0541	07.24	6	1	CP900-0365	04.03	7	1	CP900-0824	06.07	11	1
CP510-0554	07.15	19	1	CP900-0366	04.03	14	1	CP900-0825	06.07	12	1
CP510-0555	07.15	15	1	CP900-0367	04.03	9	1	CP900-0826	06.07	13	1
CP510-0556	07.15	24	1	CP900-0368	04.03	12	1	CP900-0827	06.07	14	1
CP510-0667	11.02	1	1	CP900-0369	04.03	8	1	CP900-0828	06.07	15	1
CP610-0061	03.02	25	1	CP900-0370	04.03	10	1	CP900-0829	06.07	16	1
CP610-0062	03.02	9	1	CP900-0371	04.03	13	2	CP900-0830	06.07	17	1
CP610-0063	03.02	10	1	CP900-0372	04.03	15	1	CP900-0831	06.07	18	1
CP610-0066	03.02	11	3	CP900-0460A	04.01	10	1	CP900-0832	06.07	19	2
CP610-0069	03.02	17	1	CP900-0461	04.01	9	1	CP900-0833	06.07	20	2
CP610-0070	03.02	15	2	CP900-0462	04.01	8	1	CP900-0834	06.11	1	1
CP610-0071	03.02	18	1	CP900-0463	04.01	7	1	CP900-0835	06.11	2	1
CP610-0073	03.02	5	1	CP900-0468	04.02	11	1	CP900-0836	06.11	3	1
CP610-0076	03.02	4	1	CP900-0469C	04.02	12	1	CP900-0837	06.11	4	1
CP610-0077	03.02	1	1	CP900-0474C	04.02	8	1	CP900-0838	06.11	5	1
CP610-0078	03.02	2	1	CP900-0475A	04.02	9	1	CP900-0839	06.11	6	1
CP610-0079	03.02	3	1	CP900-0476	04.02	7	1	CP900-0840	06.11	7	2
CP610-0082	03.02	20	4	CP900-0477A	04.02	10	1	CP900-0841	06.11	8	2
CP610-0084	03.02	19	4	CP900-0478	05.05	3	4	CP900-0842	06.11	9	1
CP610-0087	03.02	24	2	CP900-0486A	04.02	5	1	CP900-0843	06.11	10	1
CP610-0271	03.02	16	2	CP900-0487A	04.02	6	1	CP900-0844	06.11	11	1
CP610-0272	03.02	8	1	CP900-0514	06.04	1	1	CP900-0845	06.11	12	1
CP610-0347	03.09	1	1	CP900-0536	09.11	10	1	CP900-0846	06.11	13	1
CP710-0025	02.04	13	1	CP900-0771	06.05	1	1	CP900-0847	06.11	14	1
CP710-0026	02.04	12	1	CP900-0772	06.05	2	1	CP900-0848	06.11	15	1
CP810-0238	07.07	2	1	CP900-0773	06.05	3	1	CP900-0849	06.11	16	1
CP900-0240	02.05	1	1	CP900-0774	06.05	4	1	CP900-0850	06.11	17	2
CP900-0250	02.05	2	1	CP900-0775	06.05	5	1	CP900-0851	06.11	18	2
CP900-0251	02.05	3	1	CP900-0776	06.05	6	1	CP900-0852	06.13	1	1
CP900-0252	02.05	4	1	CP900-0777	06.05	7	1	CP900-0853	06.13	2	1
CP900-0253	02.05	5	1	CP900-0778	06.05	8	2	CP900-0854	06.13	3	1
CP900-0254	02.05	7	2	CP900-0779	06.05	9	2	CP900-0855	06.13	4	1
CP900-0255	02.05	8	2	CP900-0780	06.05	10	24	CP900-0856	06.13	5	1
CP900-0256	02.05	9	1	CP900-0781	06.05	11	1	CP900-0857	06.13	6	1
CP900-0257	02.05	10	1	CP900-0782	06.05	12	1	CP900-0858	06.13	7	2
CP900-0258	02.05	11	1	CP900-0783	06.05	13	1	CP900-0859	06.13	8	2
CP900-0259	02.05	12	1	CP900-0784	06.05	14	1	CP900-0860	06.13	9	1
CP900-0260	02.05	13	1	CP900-0785	06.05	15	1	CP900-0861	06.13	10	1
CP900-0261	02.05	14	3	CP900-0786	06.05	16	1	CP900-0862	06.13	11	1
CP900-0262	02.05	15	1	CP900-0787	06.05	17	1	CP900-0863	06.13	12	1

PARTS NUMBER	Fig No	No	Q'ty	PARTS NUMBER	Fig No	No	Q'ty	PARTS NUMBER	Fig No	No	Q'ty
CP900-0864	06.13	13	1	CP900-1751	03.35	25	1	H2040640	07.03	4	1
CP900-0865	06.13	14	1	CP900-1752	03.35	26	1	H2040708A	09.13	2	2
CP900-0866	06.13	15	1	CP900-1753	03.35	27	1	H2041676E	05.01	12	1
CP900-0867	06.13	16	1	CP900-1754	03.35	28		H2041677E	05.01	11	1
CP900-0868	06.13	17	2	CP900-1755	03.35	29	1	H2041916	04.01	39	2
CP900-0869	06.13	18	2	CP900-1756	03.35	30	1	H2050057-01A	11.01	1	1
CP900-1145	04.03	4	1	CP900-1757	03.35	31	1	H2050057-02	11.01	2	1
CP900-1146	04.03	5	1	CP900-1758	03.35	32		H2050057-03	11.01	3	1
CP900-1148	04.03	16	1	CP900-1759	03.35	33	1	H2050057-04	11.01	4	1
CP900-1149	04.03	17	1	CP900-1760	03.35	34	1	H2050088A	03.20	1	1
CP900-1150	04.03	25	1	CP900-1761	03.35	35	6	H2050089	06.02	59	8
CP900-1151	04.03	26	1	CP900-1762	03.35	36	4	H2050148	05.01	17	1
CP900-1191	04.03	2	1	CP900-1763	03.35	37	2	H2050327D001	05.05	8	1
CP900-1422	04.05	1	1	CP900-1764	03.35	38	1	H2050436	06.01	10	1
CP900-1423	04.05	2	1	CP900-1765	03.35	39	4	H2050478-01	11.02	2	1
CP900-1424	04.05	3	1	CP900-1766	03.35	40	1	H2050478-02	11.02	3	7
CP900-1425	04.05	4	1	CP900-1767	03.35	41	1	H2050478-03	11.02	5	1
CP900-1426	04.05	5	2	CP900-2248	06.08	1	1	H2050478-04	11.02	6	1
CP900-1427	04.05	6	2	CP900-2248D001	06.09	1	1	H2050478-05	11.02	4	1
CP900-1438	04.05	9	1	CP900-2248D002	06.09	2	1	H2050478-06	11.02	7	1
CP900-1439	04.05	12	1	CP900-2248D003	06.09	3	1	H2050478-07	11.02	8	1
CP900-1440	04.05	14	1	CP900-2248D004	06.09	4	1	H2050486A	05.01	38	16
CP900-1442	04.05	10	1	CP900-2248D005	06.09	5	1	H2050562	03.36	9	3
CP900-1443	04.05	11	1	CP900-2248D006	06.09	6	1	H2050587A	09.10	5	2
CP900-1444	04.05	13	1	CP900-2248D007	06.09	7	1	H2050813B	05.01	35	1
CP900-1445	04.05	15	1	CP900-2248D008	06.09	8	2	H2050860	05.01	37	10
CP900-1446	04.05	16	1	CP900-2248D009	06.09	9	2	H2050868	10.01	29	8
CP900-1447	04.05	17	2	CP900-2248D010	06.09	10	1	H2050895	05.05	7	4
CP900-1719	02.04	14	1	CP900-2248D011	06.09	11	1	H2051006	05.01	15	1
CP900-1727	03.35	1	4	CP900-2248D012	06.09	12	1	H2051027A	10.01	24	1
CP900-1728	03.35	2	4	CP900-2248D013	06.09	13	1	H2051127	10.02	16	35
CP900-1729	03.35	3	2	CP900-2248D014	06.09	14	1	H2051565	03.17	14	1
CP900-1730	03.35	4	1	CP900-2248D015	06.09	15	1	H2051565	03.37	17	1
CP900-1731	03.35	5	1	CP900-2248D016	06.09	16	1	H2051566	03.17	13	1
CP900-1732	03.35	6	1	CP900-2248D017	06.09	17	1	H2051566	03.37	18	1
CP900-1733	03.35	7	1	CP900-2248D018	06.09	18	2	H2052306A	05.01	33	2
CP900-1734	03.35	8	8	CP900-2248D019	06.09	19	2	H2052308A	05.01	34	1
CP900-1735	03.35	9	1	CP910-0004D001	04.01	31	2	H2059478	03.03	4	1
CP900-1736	03.35	10	1	CP940-0012	03.34	1	1	H2059854A	07.02	8	1
CP900-1737	03.35	11	1	CP960-0059	06.05	21	1	H2059865	07.02	9	2
CP900-1738	03.35	12	1	CP960-0060	06.05	22	1	H2060001	03.08	8	1
CP900-1739	03.35	13	1	CP960-0304	06.09	21	1	H2060001-03	03.08	4	1
CP900-1740	03.35	14	1	CP960-0305	06.09	20	1	H2060001-04	03.08	5	2
CP900-1741	03.35	15	1	H2010403	10.02	28	21	H2060002	03.30	3	1
CP900-1742	03.35	16	1	H2010810	03.36	8	2	H2060003	03.17	9	2
CP900-1743	03.35	17	3	H2017226	06.02	57	2	H2060003	03.37	8	2
CP900-1744	03.35	18	3	H2020882B	04.02	17	2	H2060005A	03.14	23	2
CP900-1745	03.35	19	1	H2040059A	04.01	12	4	H2060006A	03.14	24	2
CP900-1746	03.35	20	3	H2040060B	04.01	25	1	H2060028A	03.14	21	2
CP900-1747	03.35	21	2	H2040061B	04.01	26	1	H2060031C	03.15	1	1
CP900-1748	03.35	22	1	H2040207	05.01	36	1	H2060032	03.15	2	1
CP900-1749	03.35	23	1	H2040292A	04.01	4	2	H2060033A	03.14	1	1
CP900-1750	03.35	24	1	H2040619	07.03	3	1	H2060034	03.14	20	2

PARTS NUMBER	Fig No	No	Q'ty	PARTS NUMBER	Fig No	No	Q'ty	PARTS NUMBER	Fig No	No	Q'ty
H2060037E	03.20	13	1	H2061022D014	03.01	8	1	H2080680-03	02.06	3	2
H2060039A	03.21	2	1	H2061022D027	03.01	7	5	H2080680-04	02.06	4	2
H2060040B	03.21	3	1	H2061094	03.10	12	2	H2080680-06	02.06	6	2
H2060059A	03.15	3	1	H2070015A	02.01	13	1	H2080680-08	02.06	8	2
H2060060C	03.14	2	2	H2070018B	02.01	5	1	H2080680-09	02.06	9	1
H2060061B	03.20	2	1	H2070594	02.01	10	1	H2080847	03.01	39	2
H2060063	03.14	3	2	H2080010-02	02.07	2	1	H2080848	03.01	38	2
H2060186-01	03.06	1	1	H2080010-03	02.07	3	1	H2081248	05.01	3	1
H2060272	03.31	2	1	H2080010-04	02.07	4	1	H2081248-1	05.03	1	1
H2060508E	03.08	1	1	H2080010-05	02.07	5	1	H2081248-10	05.03	10	1
H2060518	03.32	12	1	H2080010-06	02.07	6	4	H2081248-2	05.03	2	1
H2060529	03.01	3	1	H2080010-07	02.07	7	4	H2081248-3	05.03	3	1
H2060541A	03.19	1	1	H2080010-08	02.07	8	4	H2081248-4	05.03	4	1
H2060565A	03.11	6	1	H2080010-09A	02.07	9	1	H2081248-5	05.03	5	1
H2060566	03.11	5	1	H2080010-10	02.07	10	1	H2081248-6	05.03	6	1
H2060567	03.11	2	1	H2080018A	03.01	20	1	H2081248-7	05.03	7	1
H2060570	03.11	4	1	H2080020A	09.01	14	1	H2081248-8	05.03	8	1
H2060571	03.11	3	1	H2080095-02	03.28	2	4	H2081248-9	05.03	9	1
H2060584-01	03.21	9	1	H2080095-03	03.28	3	1	H2081333	04.04	2	1
H2060584-02	03.21	10	1	H2080095-04	03.28	4	2	H2081336	04.02	48	2
H2060592A	03.36	1	1	H2080095-05	03.28	5	1	H2081352A	06.06	1	1
H2060596	03.36	2	1	H2080095-06	03.28	6	1	H2081354A	06.10	1	1
H2060597A	03.36	3	1	H2080095-07	03.28	7	1	H2081355A	06.12	1	1
H2060598B	03.36	6	1	H2080131A	03.20	3	1	H2081367	03.13	12	1
H2060607A	03.36	17	1	H2080158	09.01	15	1	H2081370	02.07	1	1
H2060618A	03.21	1	1	H2080158-01	09.12	1	1	H2081372	03.38	1	1
H2060619A	03.36	4	1	H2080158-02	09.12	2	1	H2081384D006	04.01	36	2
H2060620	03.36	7	4	H2080195A	04.04	1	1	H2081384D007	04.01	37	2
H2060622	03.08	3	1	H2080212B	03.01	2	2	H2081397	03.38	2	1
H2060650A	03.37	12	2	H2080235	07.03	20	1	H2081423	06.07	21	1
H2060694B	03.12	1	1	H2080357	03.22	6	1	H2081424	06.07	22	1
H2060694B-01	03.13	1	1	H2080601	03.02	27	1	H2081427	06.11	19	1
H2060694B-02	03.13	2	1	H2080602	03.02	26	1	H2081428	06.11	20	1
H2060694B-03	03.13	3	1	H2080613	04.05	19	1	H2081429	06.13	19	1
H2060694B-05	03.13	5	1	H2080614A	04.05	20	1	H2081430	06.13	20	1
H2060694B-06	03.13	6	1	H2080621	09.01	10	1	H2081438	02.01	12	1
H2060694B-07	03.13	7	1	H2080622	09.02	0	1	H2090006	07.01	2	1
H2060694B-08	03.13	8	1	H2080622-01	09.02	1	1	H2090018	07.01	1	1
H2060694B-09	03.13	9	1	H2080622-02	09.02	2	1	H2100028	03.21	7	1
H2060694B-10	03.13	10	1	H2080622-03	09.02	3	1	H2100030-09	07.20	1	1
H2060694B-11	03.13	11	1	H2080622-04	09.02	4	1	H2100031D04	07.20	4	1
H2060753A	03.04	3	1	H2080622-05	09.02	5	1	H2100032	07.19	2	1
H2060763A	03.10	1	1	H2080622-06	09.02	6	1	H2100037	07.15	10	2
H2060800	03.11	1	1	H2080622-07	09.02	7	1	H2100038	07.15	14	1
H2060816A	03.36	5	2	H2080622-08	09.02	8	2	H2100039	07.20	3	1
H2060830	03.10	7	1	H2080622-09	09.02	9	2	H2100040	07.15	11	1
H2060831	03.07	1	1	H2080622-10	09.02	10	2	H2100040	07.20	2	1
H2060861	03.07	5	1	H2080622-11	09.02	11	1	H2100042-01	07.16	4	1
H2060879	03.12	2	1	H2080622-12	09.02	12	1	H2100042-02	07.16	3	1
H2060879-01	03.12	3	1	H2080623	09.02	13	1	H2100042-04	07.16	5	1
H2060879-02	03.12	4	1	H2080653	09.01	5	1	H2100042-05	07.16	2	1
H2060879-03	03.12	5	1	H2080680	02.06	1	1	H2100042E	07.03	14	1
H2061022D003	03.01	9	1	H2080680-02	02.06	2	2	H2100045A	07.03	17	1

PARTS NUMBER	Fig No	No	Q'ty	PARTS NUMBER	Fig No	No	Q'ty	PARTS NUMBER	Fig No	No	Q'ty
H2100046	07.20	5	1	H2101026-22	07.18	22	1	H2101263	07.07	5	1
H2100052A	07.03	11	4	H2101026-23	07.18	23	1	H2101274-02	07.06	8	4
H2100066	07.16	9	1	H2101026-24	07.18	24	1	H2101274A	07.04	1	1
H2100066-07	07.05	1	1	H2101026-25	07.18	25	1	H2101275	07.04	2	1
H2100067-13	07.15	12	1	H2101026-26	07.18	26	1	H2110005	03.32	30	1
H2100067-14	07.15	13	1	H2101026-27	07.18	27	3	H2110006	03.32	31	1
H2100069	07.16	1	2	H2101034	07.05	2	1	H2110007	03.32	32	1
H2100071D001	07.12	3	2	H2101034-02	07.09	2	1	H2110008B	03.32	33	1
H2100071D001	07.14	1	1	H2101034-03	07.09	7	2	H2110009B	03.32	38	1
H2100075B	07.21	1	1	H2101034-05	07.09	3	2	H2110011E	03.32	34	1
H2100115	07.03	16	2	H2101034-14	07.09	1	1	H2110012B	03.32	35	1
H2100115-05	07.19	5	1	H2101035	07.09	4	3	H2110013E	03.32	45	1
H2100116	07.19	3	2	H2101073	07.03	7	2	H2110014B	03.32	36	1
H2100117	07.19	4	1	H2101081	07.03	12	2	H2110015B	03.32	37	1
H2100118	07.19	1	1	H2101081	07.03	10	2	H2110016B	03.32	44	1
H2100185-05	07.15	8	1	H2101122	07.17	35	1	H2110018	03.32	40	1
H2100185-06	07.15	9	1	H2101123	07.17	1	1	H2110019A	03.32	42	1
H2100269	07.26	1	1	H2101124	07.17	2	1	H2110020	03.32	39	1
H2100275	03.33	1	2	H2101125	07.17	3	1	H2110021	03.32	41	1
H2100275	07.03	19	2	H2101126	07.17	4	1	H2110022	03.32	43	1
H2100481	07.17	26	1	H2101127	07.17	5	1	H2110026	05.01	29	1
H2100483	07.17	24	1	H2101128	07.17	6	1	H2110031	04.02	31	2
H2100484	07.17	25	1	H2101129	07.17	7	4	H2110043A	07.03	13	1
H2100505B	07.03	18	1	H2101130	07.17	8	3	H2120084A	07.01	29	1
H2100518D003	03.33	5	1	H2101131	07.17	9	1	H2120085	07.01	31	1
H2100518D004	03.33	6	1	H2101132	07.17	10	7	H2120086	07.01	28	1
H2100519	02.01	22	1	H2101133	07.17	11	1	H2120298D002	05.01	26	2
H2100722	07.03	21	1	H2101134	07.17	12	3	H2120299A	05.01	27	2
H210075B	07.03	15	1	H2101136	07.17	14	3	H2121379	07.02	1	1
H2100769	07.02	10	1	H2101137	07.17	15	5	H2130007A	07.06	3	1
H2100820-17	07.06	14	1	H2101138	07.17	16	1	H2130008A	07.06	4	1
H2100867	07.02	11	1	H2101139	07.17	17	1	H2130072	07.15	23	1
H2100923C	07.03	2	1	H2101140	07.17	18	1	H2130328-01	07.06	5	1
H2101026	07.03	5	1	H2101141	07.17	19	1	H2130328-02	07.06	6	1
H2101026-01	07.18	1	1	H2101142	07.17	20	1	H2130328-04	07.15	18	1
H2101026-02	07.18	2	2	H2101144	07.17	22	2	H2130850	07.18	15	1
H2101026-04	07.18	4	1	H2101145	07.17	23	2	H2160006D016	03.14	22	4
H2101026-05	07.18	5	2	H2101146	07.17	27	1	H2160016	05.02	4	1
H2101026-06	07.18	6	1	H2101147	07.17	28	1	H2160219D005	03.36	14	15
H2101026-07	07.18	7	1	H2101148	07.17	29	1	H2190003	10.02	12	1
H2101026-08	07.18	8	5	H2101149	07.17	30	1	H2190109	10.01	21	1
H2101026-09	07.18	9	2	H2101150	07.17	31	1	H2190190	10.01	18	1
H2101026-10	07.18	10	4	H2101151	07.17	32	1	H2190191	10.01	17	1
H2101026-11	07.18	11	1	H2101152	07.17	33	1	H2200002	03.06	2	1
H2101026-12	07.18	12	1	H2101153	07.17	34	1	H2200010C	09.10	1	1
H2101026-13	07.18	13	3	H2101154	07.17	36	1	H2200044A	05.01	24	2
H2101026-15	07.18	17	2	H2101155	07.17	37	1	H2200045A	05.01	25	2
H2101026-16	07.18	16	3	H2101156	07.17	38	1	H2900066D004	06.01	19	1
H2101026-17	07.18	3	1	H2101193-01	07.06	7	1	H2960003D04	07.24	2	1
H2101026-18	07.18	18	7	H2101197	07.05	8	1	H2960003D06	07.24	3	1
H2101026-19	07.18	19	1	H2101245	07.05	7	1	H2960003D19	07.15	25	1
H2101026-20	07.18	20	2	H2101261A	07.03	1	1	H2960003D20	07.15	26	1
H2101026-21	07.18	21	1	H2101262	07.04	3	1	H2960003D21	07.15	27	2

PARTS NUMBER	Fig No	No	Q'ty	PARTS NUMBER	Fig No	No	Q'ty	PARTS NUMBER	Fig No	No	Q'ty
H2960003D26	07.15	28	12	H3012532	06.02	34	1	S0509063	05.05	9	8
H2960003D28	07.15	30	12	H3012535	06.02	37	2	S0509263	03.17	6	17
H2960003D28	07.24	4	2	H3012536	06.02	38	2	S0509263	03.37	7	19
H2960003D31	07.15	29	24	H3012537	06.02	39	2	S0509263	05.01	53	2
H2960003D31	07.24	5	2	H3012539	06.02	41	2	S0509290	03.36	13	15
H2960006D002	07.21	2	2	H3012540	06.02	42	2	S0509363	03.37	13	4
H2960030	07.13	7	1	H3012938	06.02	43	2	S0509463	04.01	54	4
H2971736	03.20	6	1	H3012944	06.02	51	6	S0509463	05.01	54	3
H2980015	09.11	13	1	H3012947	06.02	53	2	S0510303	03.17	16	6
H2980112A	03.20	5	1	H3012948	06.02	54	4	S0510303	03.21	12	6
H2981848	04.04	3	1	H3012949	06.02	55	2	S0510303	03.37	19	6
H2990001	10.02	11	7	H3012950	06.02	56	4	S0511853	03.10	23	4
H2990005D029	02.01	6	2	H3012954B	06.06	2	1	S0512053	06.02	64	4
H2990005D053	03.15	4	1	H3012955A	06.06	3	1	S0512063	03.14	16	2
H2990006B	05.01	13	2	H3012956	06.06	4	1	S0512063	04.01	58	8
H2990009	03.07	2	1	H3012960C	06.10	2	1	S0512063	04.02	54	4
H2990026	05.01	14	6	H3012961D	06.10	3	1	S0512063	05.01	55	10
H2990027	05.02	3	1	H3012962D	06.10	4	1	S0512253	03.18	9	8
H2990028D001	10.02	27	29	H3012963A	06.12	2	1	S0512253	03.19	6	8
H2990028D001A	10.01	36	1	H3012964A	06.12	3	1	S0512253	06.02	66	36
H2990030A	10.01	7	1	H3012965A	06.12	4	1	S0512263	05.01	56	22
H2990038D001	01.01	2	1	H3013116B	06.02	10	1	S0512263	05.05	16	9
H2990038D029	01.01	1	1	H9060072	09.01	20	1	S0512290	03.36	10	19
H2990043B	09.09	12	1	M0300	09.09	19	1	S0512363	05.05	15	8
H2990049	05.02	5	1	S0102463	05.01	45	6	S0512490	03.36	16	2
H2990102A	05.01	18	1	S0108903	09.11	6	8	S0512563	03.37	14	1
H2990121	05.01	19	1	S0161353	10.02	30	2	S0512663	03.14	4	10
H2990136A	04.01	5	2	S0161353	10.03	6	1	S0514063	03.14	12	2
H2990227D004	09.01	7	1	S0379453	04.01	15	2	S0514663	03.10	15	2
H2990227D004-11	09.03	2	1	S0503353	05.01	47	4	S0515053	02.01	18	1
H2990227D004-12	09.03	3	1	S0503903	03.32	3	4	S0515053	03.10	2	3
H2990227D004-13	09.03	4	1	S0504561	05.01	48	6	S0515253	06.02	65	12
H2990227D004-13	09.03	5	1	S0504663	05.01	49	4	S0515263	04.01	60	4
H2990227D004-15	09.03	6	1	S0504863	03.17	15	6	S0515453	03.09	4	1
H2990227D004-16	09.03	7	1	S0504863	03.21	11	6	S0515663	04.01	61	2
H2990227D004-17	09.03	8	1	S0504863	03.37	20	6	S0516063	03.10	14	2
H2990233	10.01	10	5	S0504863	05.01	50	4	S0516663	09.10	12	2
H2990233	10.02	14	27	S0504863	09.10	13	4	S0521363	04.02	29	6
H2990234	10.01	11	1	S0505063	05.01	51	8	S0521363	05.01	57	8
H2990234	10.02	13	7	S0505253	06.03	47	17	S0521463	04.02	39	8
H3012285	06.02	16	1	S0505353	03.32	21	4	S0521563	04.02	28	6
H3012294	06.02	18	1	S0505363	04.01	48	4	S0521563	10.01	26	17
H3012309	06.02	17	1	S0505363	04.02	45	8	S0521661	10.02	17	14
H3012314A	06.02	19	1	S0505463	04.02	42	16	S0522953	03.10	9	2
H3012518	06.02	20	2	S0508653	03.03	2	2	S0527253	06.02	67	4
H3012521	06.02	23	1	S0508653	03.33	3	6	S0527463	10.01	30	1
H3012522	06.02	24	1	S0508853	06.02	63	12	S0527663	02.01	4	18
H3012523	06.02	25	1	S0508863	03.20	14	2	S0534763	03.01	17	8
H3012527	06.02	29	1	S0508863	04.01	57	4	S054863	07.02	4	5
H3012528	06.02	30	1	S0509063	03.17	10	5	S0553753	06.03	45	23
H3012529	06.02	31	1	S0509063	03.21	5	5	S0554253	06.03	46	32
H3012530	06.02	32	1	S0509063	03.31	3	2	S0556863	03.31	5	2
H3012531	06.02	33	1	S0509063	05.01	52	8	S0558363	02.01	15	20

PARTS NUMBER	Fig No	No	Q'ty	PARTS NUMBER	Fig No	No	Q'ty	PARTS NUMBER	Fig No	No	Q'ty
S0559563	03.14	14	2	S4012543	05.05	13	8	S5100690	03.36	12	21
S0562863	03.01	43	16	S4012603	03.14	13	4	S5100703	04.01	62	6
S0564263	02.08	6	16	S4012633	02.01	20	4	S5100803	04.01	52	2
S0565853	03.30	23	1	S4012643	05.01	59	36	S5100903	04.02	27	12
S0565861	03.07	3	8	S4012643	05.05	11	17	S5100913	03.04	9	4
S0567263	03.14	25	4	S4012743	04.01	53	4	S5101103	02.01	3	18
S0571971	03.05	6	1	S4012743	09.10	15	6	S5101103	04.02	30	2
S1621653	03.04	4	2	S4012943	01.01	4	8	S5102203	03.32	4	4
S1621753	03.04	10	4	S4033533	03.01	15	12	S5102303	03.32	22	4
S2203872	03.21	8	4	S4075533	04.01	16	2	S5102303	06.03	48	72
S2206276	03.38	4	4	S5000503	03.19	3	2	S5102503	03.17	18	2
S2209671	03.12	6	4	S5000603	03.18	10	8	S5102503	03.20	15	2
S2212273	02.01	9	4	S5000603	03.19	7	8	S5102503	03.31	4	2
S2215361	03.07	9	2	S5000703	10.01	40	2	S5102503	06.02	68	12
S2215461	03.10	11	1	S5000703	10.02	22	58	S5102603	02.01	8	26
S2215561	03.14	10	8	S5005503	10.02	18	28	S5102603	06.02	69	40
S2215771	03.30	14	2	S5010303	05.01	64	22	S5102703	03.10	3	3
S2218061	04.01	51	2	S5010303	07.02	5	7	S5102703	06.02	70	12
S2220871	03.04	2	2	S5010303	07.23	5	1	S5102803	03.01	42	16
S2221471	03.04	1	4	S5010303	09.10	14	4	S5102813	02.08	21	16
S2222272	03.01	34	8	S5010503	03.17	8	9	S5102901	03.07	4	8
S2222771	03.10	8	2	S5010503	03.18	6	2	S5103103	06.02	71	4
S2222872	03.01	33	8	S5010503	03.31	6	2	S5103303	03.01	18	8
S2234271	06.01	3	48	S5010503	03.37	6	4	S5110903	03.01	32	16
S2235270	05.01	44	47	S5010503	05.01	65	26	S5111103	04.01	50	8
S2265372	03.02	7	6	S5010503	05.05	12	16	S5111103	04.02	25	8
S2272272	03.02	6	4	S5010602	05.01	67	2	S5120703	03.32	13	6
S2273071	05.01	43	20	S5010602	06.01	18	4	S5130503	03.03	3	2
S2278271	04.01	49	8	S5010603	03.10	24	4	S5201103	06.03	51	56
S2278271	04.02	26	8	S5010603	03.14	18	4	S5300116	03.02	22	6
S2308371	04.05	18	4	S5010603	03.37	15	1	S5300176	03.05	8	1
S2312090	05.01	42	2	S5010603	04.02	55	4	S5735471	10.01	42	2
S2312690	06.01	17	4	S5010603	05.01	68	64	S5735471	10.02	23	58
S3450943	04.01	56	4	S5010603	05.05	10	17	S5735911	04.01	24	5
S3450943	05.05	14	4	S5010703	09.10	16	8	S5735931	03.21	4	1
S345282A	05.05	17	8	S5010703	10.01	39	2	S5736071	03.30	4	1
S345309A	04.01	44	2	S5010703	10.02	25	29	S5736101	06.02	74	5
S3453123	06.01	16	6	S5010902	05.01	69	20	S5736261	04.02	18	4
S345682A	07.15	22	6	S5010903	01.01	5	8	S5736291	06.02	73	4
S345694A	05.01	46	8	S5010903	04.02	38	8	S5736301	06.02	72	5
S3458958	05.04	9	26	S5010903	05.01	70	8	S5740771	09.11	5	1
S3521903	04.01	17	6	S5010903	10.01	28	30	S5741241	03.01	11	1
S3522503	04.05	8	3	S5011103	10.01	31	2	S6500250	04.01	43	2
S3527801	04.01	65	4	S5011303	05.01	71	47	S6710041	03.32	16	1
S3527801	04.02	56	4	S5011303	06.01	2	48	S6710047	04.01	14	2
S4010343	07.22	7	3	S5100203	05.01	63	8	S6710047	04.02	32	4
S4011151	03.05	7	1	S5100303	05.04	10	26	S6710047	06.02	62	6
S4012143	05.01	58	6	S5100503	03.21	6	5	S6710102	06.02	61	28
S4012243	05.01	60	4	S5100503	04.01	55	8	S6710107	04.05	7	4
S4012303	03.14	19	1	S5100503	05.01	66	16	S6710155	04.01	23	5
S4012343	05.01	62	14	S5100503	09.11	7	8	S7001051	09.11	9	1
S4012343	07.23	6	1	S5100590	03.36	15	15	S7006051	09.11	11	1
S4012543	05.01	61	29	S5100603	04.01	59	8	S7030051	05.01	39	2



PARTS NUMBER	Fig No	No	Q'ty	PARTS NUMBER	Fig No	No	Q'ty	PARTS NUMBER	Fig No	No	Q'ty
S7030051	09.10	7	1								
S7032076	09.11	14	1								
S7032091	09.11	18	1								
S7032141	09.11	19	1								
S7035001	03.10	20	2								
S7300105	09.10	8	1								
S8000012	03.38	3	2								
S8000071	03.02	21	4								
S8000380	02.08	9	4								
S8002101	03.01	13	2								
S8010551	03.02	23	2								
S8010701	03.02	14	1								
S8010800	02.01	11	1								
S8011251	03.02	12	1								
S8040120	02.08	53	1								
S8091250	03.02	13	1								
XCAP280370	03.29	16	2								
XCAP280370	09.07	11	6								
XCAP280370	09.08	11	6								
XKIT005000	03.29	17	1								
XKIT005000	09.07	12	1								
XKIT005000	09.08	12	1								
XKIT105100	03.29	18	1								
XKIT105105	03.29	19	1								
XKIT105212	03.29	20	1								
XKIT105212	09.07	13	1								
XKIT105212	09.08	13	1								
XKIT105213	03.29	21	1								
XTAP623170	09.07	14	1								
XTAP623170	09.08	14	1								
XTAP625170	03.29	22	2								
XV08105001	09.07	15	6								
XV08105001	09.08	15	6								
XV11105000A	03.29	23	2								



HEAD OFFICE

332-3, Janggwan-ri, Jincheon-eub, Jincheon-gun,
Chungcheongbuk-do, South Korea

SEOUL OFFICE

Room#1203, Woolim Lion's Valley II, 680
Gasan-dong, Geumcheon-gu, Seoul, Korea



ЗАПЧАСТИ ДЛЯ БЕТОННАСОСОВ
+79180710333