

IHI IPG135B-6N36/4

INDEX 目 次

UNIT No.	DESCRIPTION	名 称	SHEET No.	PAGE
	CONCRETE PUMP :	コンクリート ポンプ :		
*****	CONCRETE PUMP ASS'Y (φ 220)	コンクリート ポンプ組立 (φ 220)	1-1	<input type="checkbox"/> 2
HG18 110 00	"S" VALVE ASS'Y (φ 220/180)	"S"バルブ組立 (φ 220/180)	1-2	<input type="checkbox"/> 6
HG18 113 00	"S" VALVE ASS'Y (φ 220/200)	"S"バルブ組立 (φ 220/200)	1-2	<input checked="" type="checkbox"/> A 10
HG18 102 00	HOPPER ASS'Y	ホッパー組立	1-3	<input type="checkbox"/> 14
HG18 105 00	AGITATING DEVICE ASS'Y	攪拌装置組立	1-4	<input type="checkbox"/> 16
	FRAME & OUTRIGGER :	フレーム及アウトリガ :		
HG18 031 00	TRUCK EQUIPMENT &	トラック架装及デッキ組立	2-1	<input type="checkbox"/> 20
HG18 032 00	DECK ASS'Y			
HG18 450 00				
HG18 415 00	DECK COVER ASS'Y	デッキ カバー組立	2-2	<input type="checkbox"/> 24
HG18 413 00	DECK ACCESSORIES ASS'Y	デッキ付属品組立	2-3	<input type="checkbox"/> 28
HG18 481 00	OUTRIGGER ASS'Y (FRONT)	アウトリガ組立 (前)	2-4	<input type="checkbox"/> 32
HG18 491 00	OUTRIGGER ASS'Y (REAR)	アウトリガ組立 (後)	2-5	<input type="checkbox"/> 36
HG18 497 00	OUTRIGGER ASS'Y (SUPPORT)	アウトリガ組立 (補助)	2-6	<input type="checkbox"/> 38
HG18 670 00	TURNTABLE ASS'Y	旋回台組立	2-7	<input type="checkbox"/> 40
HA39 650 00	SWING REDUCTION GEAR ASS'Y	旋回減速機組立	2-8	<input type="checkbox"/> 44
HG18 871 00	BRACKET ASS'Y (FOR OUTRIGGER SUPPORT)	アウトリガ台座格納棒組立	2-9	<input type="checkbox"/> 48
	BOOM & CONCRETE PIPING :	フレーム及コンクリート配管 :		
HG18 612 00	BOOM ASS'Y (1)	ブーム組立 (1)	3-1	<input type="checkbox"/> 52
HG18 822 00	BOOM ASS'Y (2)	ブーム組立 (2)	3-2	<input type="checkbox"/> 56
HG18 632 00	BOOM ASS'Y (3)	ブーム組立 (3)	3-3	<input type="checkbox"/> 60
HG18 642 00	BOOM ASS'Y (4)	ブーム組立 (4)	3-4	<input type="checkbox"/> 64
HG18 351 00	CHASSIS CONCRETE PIPING ASS'Y	シャシ コンクリート配管組立	3-5	<input type="checkbox"/> 66
HG18 352 00	CHASSIS CONCRETE PIPING ASS'Y (φ 200)	シャシ コンクリート配管組立 (φ 200)	3-5	<input checked="" type="checkbox"/> A 70
HG18 355 00	BOOM CONCRETE PIPING ASS'Y	ブーム コンクリート配管組立	3-6	<input type="checkbox"/> 74

IHI IPG135B-6N36/4

INDEX 目 次

UNIT No.	DESCRIPTION	名 称	SHEET No.	PAGE
	HYDRAULIC DEVICE & PIPING :	油圧装置及配管 :		
HG18 312 00 HG18 328 00	MAIN PIPING ASS'Y	主油配管組立	4-1 <input type="checkbox"/>	78
HG18 327 00	PUMP BLOCK PIPING ASS'Y	ポンプブロック油配管組立	4-2 <input type="checkbox"/>	84
HG18 311 00	"S" VALVE PIPING ASS'Y	"S" バルブ油配管組立	4-3 <input type="checkbox"/>	86
HG18 314 00	AGITATOR PIPING ASS'Y	攪拌油配管組立	4-4 <input type="checkbox"/>	90
HG18 319 00	COOLER PIPING ASS'Y	クーラ油配管組立	4-5 <input type="checkbox"/>	92
HG18 315 00	SWING PIPING ASS'Y	旋回油配管組立	4-6 <input type="checkbox"/>	96
HG18 316 00 HG18 317 00	OUTRIGGER PIPING ASS'Y (R.H & L.H)	アウトリガ油配管組立 (右、左)	4-7 <input type="checkbox"/>	100
HG18 318 00	OUTRIGGER PIPING ASS'Y (REAR)	アウトリガ油配管組立 (後)	4-8 <input type="checkbox"/>	108
HG18 325 00	BOOM PIPING ASS'Y	ブーム油配管組立	4-9 <input type="checkbox"/>	110
HG18 236 00	MANIFOLD BLOCK ASS'Y	油圧弁装置組立	4-10 <input type="checkbox"/>	114
HG18 321 00	GREASE PIPING ASS'Y	グリース配管組立	4-11 <input type="checkbox"/>	118
HG14 238 00	GREASE FEED SYSTEM ASS'Y	給油装置組立	4-12 <input type="checkbox"/>	120
HG18 341 00	AIR PIPING ASS'Y	空気配管組立	4-13 <input type="checkbox"/>	122
	HYDRAULIC INSTRUMENT & THE OTHER INSTRUMENT :	油圧機器及その他の機器 :		
HG18 153 00	MAIN CYLINDER ASS'Y (R.H.)	主シリンダ組立 (右)	5-1 <input type="checkbox"/>	126
HG18 154 00	MAIN CYLINDER ASS'Y (L.H.)	主シリンダ組立 (左)	5-1 <input type="checkbox"/>	126
HG18 421 00 HG18 422 00	OIL TANK ASS'Y	作動油タンク組立	5-2 <input type="checkbox"/>	128
HG18 232 00	OUTRIGGER CONTROL VALVE ASS'Y	アウトリガ操作弁組立	5-3 <input type="checkbox"/>	132
HG18 233 00	OUTRIGGER CONTROL VALVE ASS'Y	アウトリガ操作弁組立 (3連)	5-4 <input type="checkbox"/>	134
	CONTROL VALVE ASS'Y (3 VALVES)	操作弁組立 (3連)	5-5 <input type="checkbox"/>	
HG18 175 00	BOOM CYLINDER ASS'Y (1)	ブーム シリンダ組立 (1)	5-6 <input type="checkbox"/>	138
HG18 179 00	BOOM CYLINDER ASS'Y (2)	ブーム シリンダ組立 (2)	5-7 <input type="checkbox"/>	140
HG18 177 00	BOOM CYLINDER ASS'Y (3)	ブーム シリンダ組立 (3)	5-8 <input type="checkbox"/>	142
HG18 178 00	BOOM CYLINDER ASS'Y (4)	ブーム シリンダ組立 (4)	5-9 <input type="checkbox"/>	144
	OUTRIGGER CYLINDER ASS'Y (FRONT)	アウトリガ シリンダ組立 (前)	5-10 <input type="checkbox"/>	
HG18 185 00	OUTRIGGER CYLINDER ASS'Y (REAR)	アウトリガ シリンダ組立 (後)	5-11 <input type="checkbox"/>	148
HG18 192 50	OUTRIGGER CYLINDER ASS'Y (HORIZONTAL, FRONT)	アウトリガ シリンダ組立 (水平, 前)	5-12 <input type="checkbox"/>	150

IHI IPG135B-6N36/4

INDEX 目 次

UNIT No.	DESCRIPTION	名 称	SHEET No.	PAGE
HG18 186 00	CYLINDER ASS'Y, OUTRIGGER (SUPPORT, REAR)	アウトリガ シリンダ組立 (補助, 後)	5-13 <input type="checkbox"/>	152
HG18 191 00	CYLINDER ASS'Y, OUTRIGGER SET	アウトリガ シリンダ組立 (開脚)	5-14 <input type="checkbox"/>	154
HA76 162 00	"S" VALVE CYLINDER ASS'Y	"S" バルブ シリンダ組立	5-15 <input type="checkbox"/>	156
HG18 221 00	MAIN FOUR-WAY VALVE ASS'Y	主四方弁組立	5-16 <input type="checkbox"/>	158
CONTROL & ELECTRIC PARTS :		コントロール及電気部品 :		
HG18 430 00	DISCHARGE ADJUSTING DEVICE	吐出量調整装置	6-1 <input type="checkbox"/>	162
HG18 435 00	ENGINE CONTROL ASS'Y (ISUZU)	エンジン コントロール組立 (いすゞ)	6-2 <input type="checkbox"/>	166
	ENGINE CONTROL ASS'Y (HINO)	エンジン コントロール組立 (日野)		
HG18 440 00	CONTROL PANEL ASS'Y	操作盤組立	6-3 <input type="checkbox"/>	170
HG18 711 00	ELECTRIC WIRING ASS'Y	電気配線組立	6-4 <input type="checkbox"/>	172
	CONTROL PANEL ASS'Y	制御盤組立	6-5 <input type="checkbox"/>	
HG18 725 00	CONTROL PANEL ASS'Y (FOR SWING)	制御盤組立 (旋回)	6-6 <input type="checkbox"/>	176
WASHING DEVICE :		洗滌装置 :		
HH83 27 00	WATER PUMP ASS'Y	水ポンプ組立	7-1 <input type="checkbox"/>	180
HH83 27 10	PUMP ASS'Y	ポンプ組立	7-2 <input type="checkbox"/>	184
HH86 17 00	PILOT VALVE ASS'Y	パイロット切換弁組立	7-3 <input type="checkbox"/>	188
HH96 94 00	SELECTOR VALVE ASS'Y	油圧切換弁組立	7-4 <input type="checkbox"/>	190
H85 57 00	SAFETY VALVE ASS'Y (7Kg)	安全弁組立 (7Kg)	7-5 <input type="checkbox"/>	192
HH88 57 00	SAFETY VALVE ASS'Y (75Kg)	安全弁組立 (75Kg)	7-5 <input type="checkbox"/>	192
HH67 59 50	BALL COCK ASS'Y (32Kg)	ボール コック組立 (32Kg)	7-6 <input type="checkbox"/>	194
HH95 92 00	THREE-WAY COCK ASS'Y (50A)	三方コック組立 (50A)	7-7 <input type="checkbox"/>	196
HG18 331 00	WATER PIPING ASS'Y	水配管組立	7-8 <input type="checkbox"/>	198
NAME PLATE, TOOLS & ACCESSORIES :		銘板、工具及附属品 :		
HG18 860 00	NAME PLATE ASS'Y	銘板組立	8-1 <input type="checkbox"/>	202
HG18 861 00				
HG18 870 00	ACCESSORIES	附属品	8-2 <input type="checkbox"/>	206
HG18 872 00				
PARTS INDEX :		部品番号順索引 :		

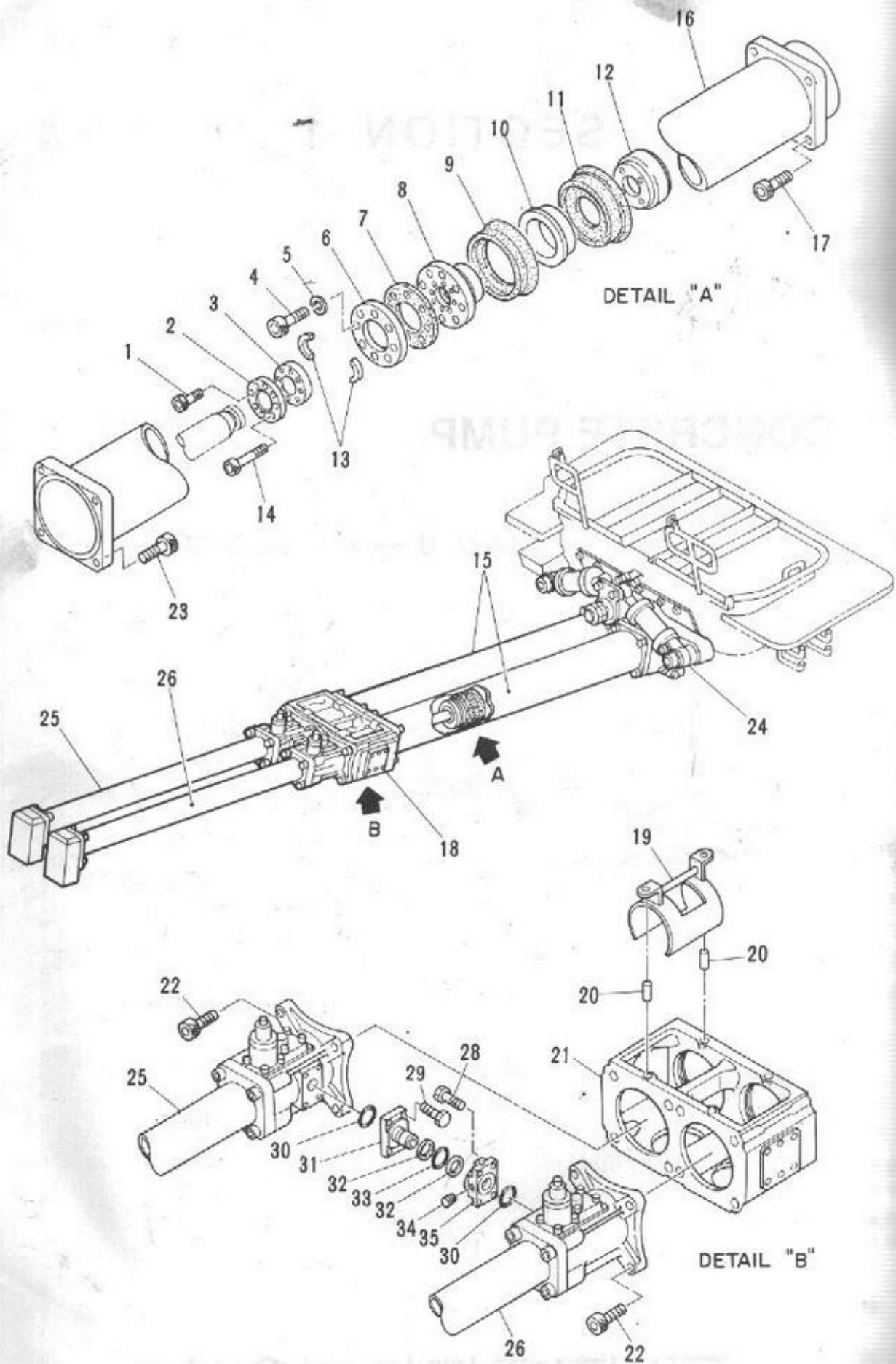
SECTION 1

CONCRETE PUMP

コンクリート ポンプ

石川島建機株式会社
Ishikawajima Construction Machinery Co., Ltd.





IHI

コンクリート ポンプ組立

CONCRETE PUMP ASS'Y (φ 220)

MODEL IPG135B - 6N36/4

- 2 -



ЗАПЧАСТИ ДЛЯ БЕТОННАСОСОВ
+79180710333

REV. No. 0

1

見出番号 KEY No.	部品番号 PART No.	部 品 名 称 DESCRIPTION	数 量 Q'TY	互換性 CHAN.	適用号機 SERIAL No.	備 考 REMARKS
0	×*** ** *	コンクリート ポンプ組立 (φ220) Pump Ass'y. Concrete (φ220)	1		18001~	
0-1	HG18 122 00	ピストン組立 (φ220) Piston Ass'y (φ220)	2		18001~	
1	JA61 21 13	六角穴付ボルト **Bolt, Socket Head	4		18001~	M12 × 40
2	HG18 122 17	フランジ (2) **Flange (2)	1		18001~	
3	HG18 122 16	フランジ (1) **Flange (1)	1		18001~	
4	HH59 16 34	六角穴付ボルト (細目) **Bolt, Socket Head	8		18001~	M10 × 45 P = 1
5	JB61 20 12	ワッシャー **Washer, Lock	8		18001~	M10
6	HH76 16 11	緩衝板 **Plate, Shock Absorbing	1		18001~	
7	HH76 16 10	緩衝ゴム **Rubber, Shock Absorbing	1		18001~	
8	HA76 121 01	ピストン フランジ **Flange, Piston	1		18001~	
9	HA76 121 15	ピストン エンド (2) **End, Piston (2)	1		18001~	
9-1	HA76 121 19	ピストン エンド (2) **End, Piston (Over Size)	1		***~	Option
10	HA76 121 13	スペーサ **Spacer	1		18001~	
11	HA76 121 14	ピストン エンド (1) **End, Piston (1)	1		18001~	
11-1	HA76 121 18	ピストン エンド (1) **End, Piston (Over Size)	1		***~	Option
11-2	HA76 121 20	ピストン エンド (高圧形) **End, Piston (High Pressure)	1		***~	Option
12	HA76 121 12	ピストン エンド押え **Retainer, Piston End	1		18001~	
13	HH87 16 04	ニツ割リング **Ring, Split	1		18001~	
14	JA61 22 82	六角穴付ボルト **Bolt, Socket Head	4		18001~	M14 × 105
15	×HG18 130 00	輸送シリンダ組立 (φ220) *Cylinder Ass'y. Transport (φ220)	2		18001~	
16	HG18 130 01	輸送シリンダ **Cylinder, Transport	1		18001~	
17	HA76 132 02	六角穴付ボルト (細目) **Bolt, Socket Head	4		18001~	M27 × 70 P = 2
18	×HA76 140 00	洗浄室組立 *Chamber Ass'y, Washing	1		18001~	
19	HH86 14 02	ストッパ **Stopper	2		18001~	
20	HH80 14 03	ピン **Pin	4		18001~	
21	HA76 140 01	本体 **Proper	1		18001~	
22	HA76 132 02	六角穴付ボルト (細目) **Bolt, Socket Head	8		18001~	M27 × 70 P = 2
23	HA76 140 05	六角穴付ボルト (細目) **Bolt, Socket Head	8		18001~	M27 × 65 P = 2
24	#HG18 110 00	"S" バルブ組立 (φ220/180) * "S" Valve Ass'y (φ220/180)	1		18001~	Sh. No. 1-2
24-1	#HG18 113 00	"S" バルブ組立 (φ220/200) * "S" Valve Ass'y (φ220/200)	1		18001~	Option Sh. No. 1-2A
25	#HG18 153 00	主シリンダ組立 (右) *Cylinder Ass'y. Main (R.H.)	1		18001~	Sh. No. 5-1
26	#HG18 154 00	主シリンダ組立 (左) *Cylinder Ass'y. Main (L.H.)	1		18001~	Sh. No. 5-1
27	×HG18 327 00	ポンプ ブロック油配管組立 *Piping Ass'y. Block Hyd.	1		18001~	

注 意
NOTE

IHI

コンクリート ポンプ組立

CONCRETE PUMP ASS'Y (φ220)

MODEL IPG135B - 6N36/4

- 3 -



REV. No.

0

ЗАПЧАСТИ ДЛЯ БЕТОННАСОСОВ
+79180710333

1

見出番号 KEY No.	部品番号 PART No.	部 品 名 称 DESCRIPTION	数 量 Q'TY	互換性 CHAN.	適用号機 SERIAL No.	備 考 REMARKS
28	JA61 21 13	六角穴付ボルト ** Bolt, Socket Head	4		18001~	M12 × 40
29	JB11 61 95	六角ボルト ** Bolt, Socket Head	4		18001~	M12 × 40
30	JC82 20 05	"O" リング ** Ring, "O"	2		18001~	
31	HG14 313 01	連結管 ** Pipe, Connecting	1		18001~	
32	JD22 10 40	バックアップ リング ** Ring, Back-up	2		18001~	P40 - T2
33	JC81 20 40	"O" リング ** Ring, "O"	1		18001~	P40 - 90B
34	KA17 10 03	プラグ ** Plug	1		18001~	ST - PA - 3/8
35	HG14 313 02	フランジ ** Flange	1		18001~	

注 意
NOTE

IHI

コンクリート ポンプ組立

CONCRETE PUMP ASS'Y (φ 220)

MODEL IPG135B - 6N36/4

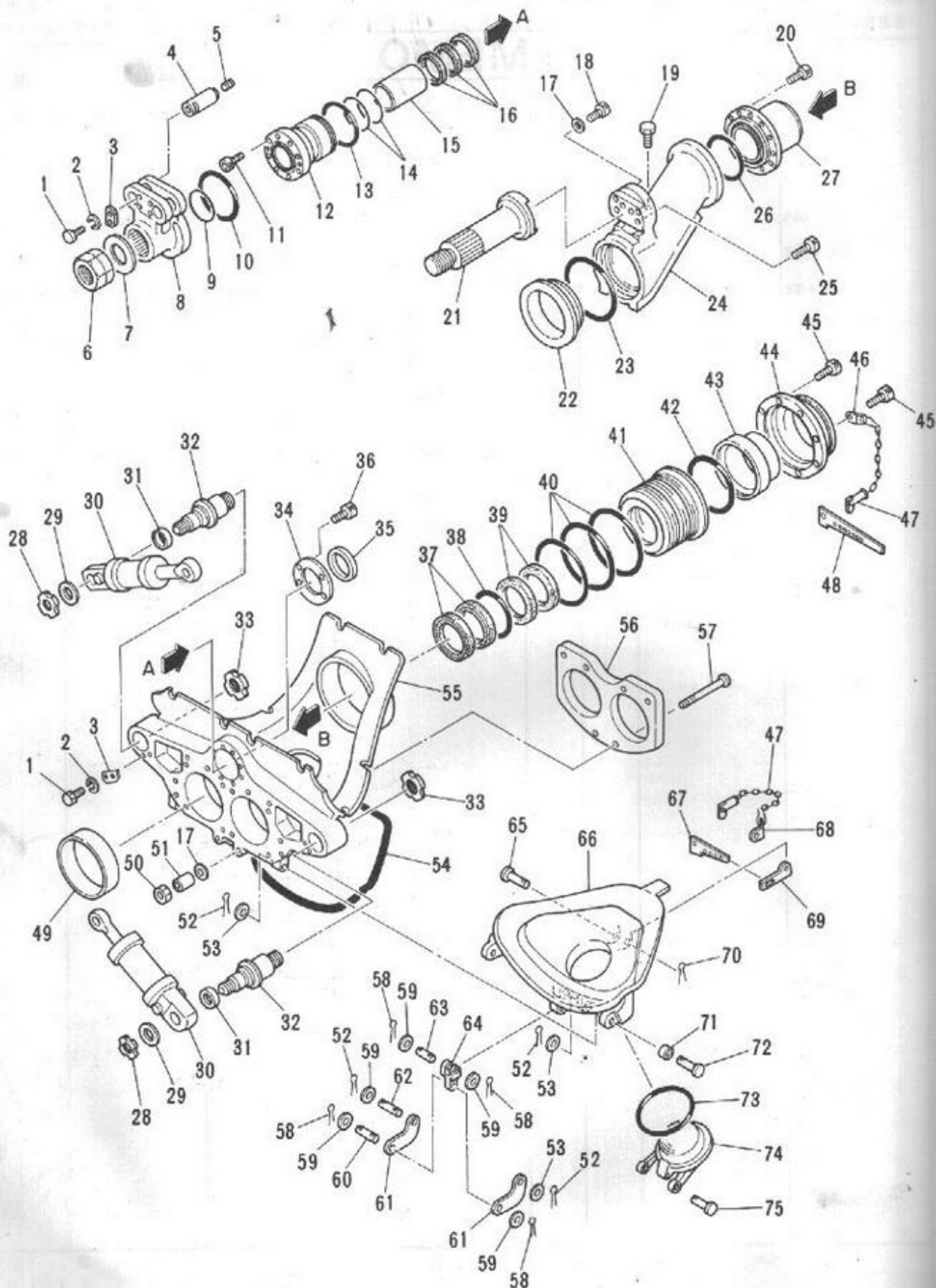
- 4 -



REV. No. 0

ЗАПЧАСТИ ДЛЯ БЕТОННАСОСОВ
+79180710333

1



IHI

MODEL IPG135B - 6N36/4

"S" バルブ組立 (φ 220/180)
 "S" VALVE ASS'Y (φ 220/180)

- 6 -



REV. No. 0
 ЗАПЧАСТИ ДЛЯ БЕЗВИНТОВЫХ
 +79180710333

1

見出番号 KEY No.	部品番号 PART No.	部 品 名 称 DESCRIPTION	数 量 Q'TY	互換性 CHAN.	適用号機 SERIAL No.	備 考 REMARKS
0	×HG18 110 00	*S* バルブ組立 Valve Ass'y, "S"	1		18001~	
1	JB11 21 35	*Bolt, Hex. 六角ボルト	8		18001~	M12 × 30
2	JB61 20 13	*Washer, Lock キー プレート	8		18001~	M12
3	HA76 110 18	*Plate, Key ピン	4		18001~	
4	HG14 110 17	*Pin 六角穴付プラグ	2		18001~	
5	KA17 10 02	*Plug, Socket Head ロック ナット	2		18001~	ST-PA-1/4"
6	HA76 110 15	*Nut, Lock 座金	1		18001~	
7	HA76 110 16	*Washer レバー	1		18001~	
8	HA76 116 09	*Lever "O" リング	1		18001~	
9	JC81 20 70	*Ring, "O" "O" リング	1		18001~	P105-90B
10	JC82 20 31	*Ring, "O" 六角穴付ボルト	1		18001~	G175-90B
11	JA61 20 81	*Bolt, Socket Head 駆動軸受	8		18001~	M10 × 30
12	HG18 110 10	*Case, Drive Shaft "O" リング	1		18001~	
13	HA76 110 42	*Ring, "O" "O" リング	1		18001~	φ165-90B
14	JC82 20 22	*Ring, "O" カラー	2		18001~	G130-90B
15	HG18 110 13	*Collar セメント シール	1		18001~	
16	HA76 110 28	*Seal, Cement シール ワッシャ	3		18001~	
17	HA76 110 64	*Washer, Seal 六角穴付ボルト	8		18001~	
18	JA61 21 01	*Bolt, Socket Head 六角ボルト	2		18001~	M20 × 35
19	HG13 110 53	*Bolt, Hex. 六角穴付ボルト	1		18001~	M12 × 12
20	JA61 21 15	*Bolt, Socket Head 駆動軸	12		18001~	M16 × 40
21	HG18 110 08	*Shaft, Drive バルブ リング	1		18001~	
22	HA76 118 68	*Ring, Valve バルブ リング	1	↑ LOT ↑	18001~	
22-1	HA76 118 70	*Ring, Valve "O" リング	1		18001~	
23	HA76 118 69	*Ring, "O" Sパイプ	1		18001~	φ240
24	HG13 117 22	*Pipe, "S" 六角穴付ボルト (細目)	1		18001~	
25	HG14 110 48	*Bolt, Socket Head "O" リング	4		18001~	M30 × 70 P-2
26	JC82 22 37	*Ring, "O" 吐出管	1		18001~	G210-90B
27	HG13 110 06	*Pipe, Outlet ロック ナット	1		18001~	
28	HA76 110 23	*Nut, Lock 座金	2		18001~	M50
29	HA76 118 70	*Washer 弁シリンダ組立	2		18001~	
30	#HA76 162 00	*Cylinder Ass'y, Valve カラー	2		18001~	Sh. No. 5-15
31	HA76 110 67	*Collar	2		18001~	

注 意
NOTE

IHI

"S" バルブ組立 (φ220/180)

"S" VALVE ASS'Y (φ220/180)

REV. No. 0

MODEL IPG135B-6N36/4

- 7 -



ЗАПЧАСТЫ И ДЕТАЛИ
+79180710333

1

見出番号 KEY No.	部品番号 PART No.	部 品 名 称 DESCRIPTION	数 量 Q'TY	互換性 CHAN.	適用号機 SERIAL No.	備 考 REMARKS
32	HA76 110 21	*Shaft 軸	2		18001~	
33	HA76 110 22	*Nut, Lock ロック ナット	2		18001~	M75
34	HG13 110 56	*Cover 軸受カバー	1		18001~	
35	HA76 116 82	*Collar カラー	1		18001~	
36	JA61 20 52	*Bolt, Socket Head 六角穴付ボルト	4		18001~	M10 × 20
37	HG13 110 28	*Seal, Cement セメント シール	2		18001~	
38	JC81 20 93	*Ring, "O" "O" リング	1		18001~	P205 - 90B
39	HG13 110 27	*Seal, Cement セメント シール	2		18001~	
40	JC82 20 43	*Ring, "O" "O" リング	3		18001~	G270 - 90B
41	HG13 110 19	*Case, Outlet 吐出側軸受	1		18001~	
42	JC82 20 39	*Ring, "O" "O" リング	1		18001~	G230 - 90B
43	HG13 110 20	*Collar, Outlet 吐出カラー	1		18001~	
44	HG13 117 31	*Flange, Outlet 吐出フランジ	1		18001~	
45	JA61 21 43	*Bolt, Socket Head 六角穴付ボルト	8		18001~	M20 × 55
46	HA76 114 90	*Hook フック	1		18001~	
47	HA76 114 83	*Pin, Stopper 止ピン	2		18001~	
48	HG14 110 61	*Wedge クサビ	1		18001~	
49	HA76 110 07	*Ring リング	2		18001~	
50	JB21 30 19	*Nut, Treatment 熱処理ナット	6		18001~	M20
51	HG14 110 65	*Collar カラー	6		18001~	
52	JB81 20 83	*Pin, Cotter 割ピン	6		18001~	φ4 × 36
53	JB66 20 16	*Washer, Flat 平座金	6		18001~	M20
54	HG13 110 29	*Packing 丸形パッキン	1		18001~	
55	HG18 117 01	*Casing, Valve バルブ ケーシング	1		18001~	
56	HA76 118 16	*Plate, Valve バルブ プレート	1		18001~	
56-1	HA76 118 28	*Plate, Valve バルブ プレート	1		18001~	
57	HA76 118 53	*Bolt 丸ボルト	6		18001~	
58	JB91 10 64	*Pin, Cotter 割ピン	4		18001~	φ3.2 × 30
59	JB65 10 21	*Washer, Flat 平座金	4		18001~	M18
60	HG14 110 80	*Pin ピン	1		18001~	
61	HG14 110 77	*Link リンク	2		18001~	
62	HG14 110 79	*Pin ピン	1		18001~	
63	HG14 110 81	*Pin ピン	1		18001~	

注 意
NOTE

IHI

"S" バルブ組立 (φ220/180)

"S" VALVE ASS'Y (φ220/180)

REV. No. ①

MODEL IPG135B - 6N36/4

- 8 -



ЗАПЧАСТИ ДЛЯ СТРОИТЕЛЬСТВА
+79180710333

1

見出番号 KEY No.	部品番号 PART No.	部 品 名 称 D E S C R I P T I O N	数 量 Q'TY	互換性 CHAN.	適用号機 SERIAL No.	備 考 REMARKS
64	HG14 110 78	リンク *Link	1		18001~	
65	HA76 110 44	頭付ピン *Pin	1		18001~	
66	HG13 117 11	フタ *Cover	1		18001~	
67	HG14 110 47	クサビ *Wedge	1		18001~	
68	HG14 110 90	フック *Hook	1		18001~	
69	HG14 110 46	ブラケット *Bracket	1		18001~	
70	JB81 20 70	割ピン *Pin. Cotter	1		18001~	φ 3.2 × 28
71	HG14 110 62	座金 *Washer	2		18001~	
72	HA78 110 26	頭付ピン *Pin	2		18001~	
73	HA76 110 78	丸形パッキン *Packing	1		18001~	
74	HG13 117 42	フタ *Cover	1		18001~	
75	HA76 110 45	頭付ピン *Pin	2		18001~	

注 意
N O T E

IHI

"S"バルブ組立 (φ 220/180)

"S" VALVE ASS'Y (φ 220/180)

REV. No. ①

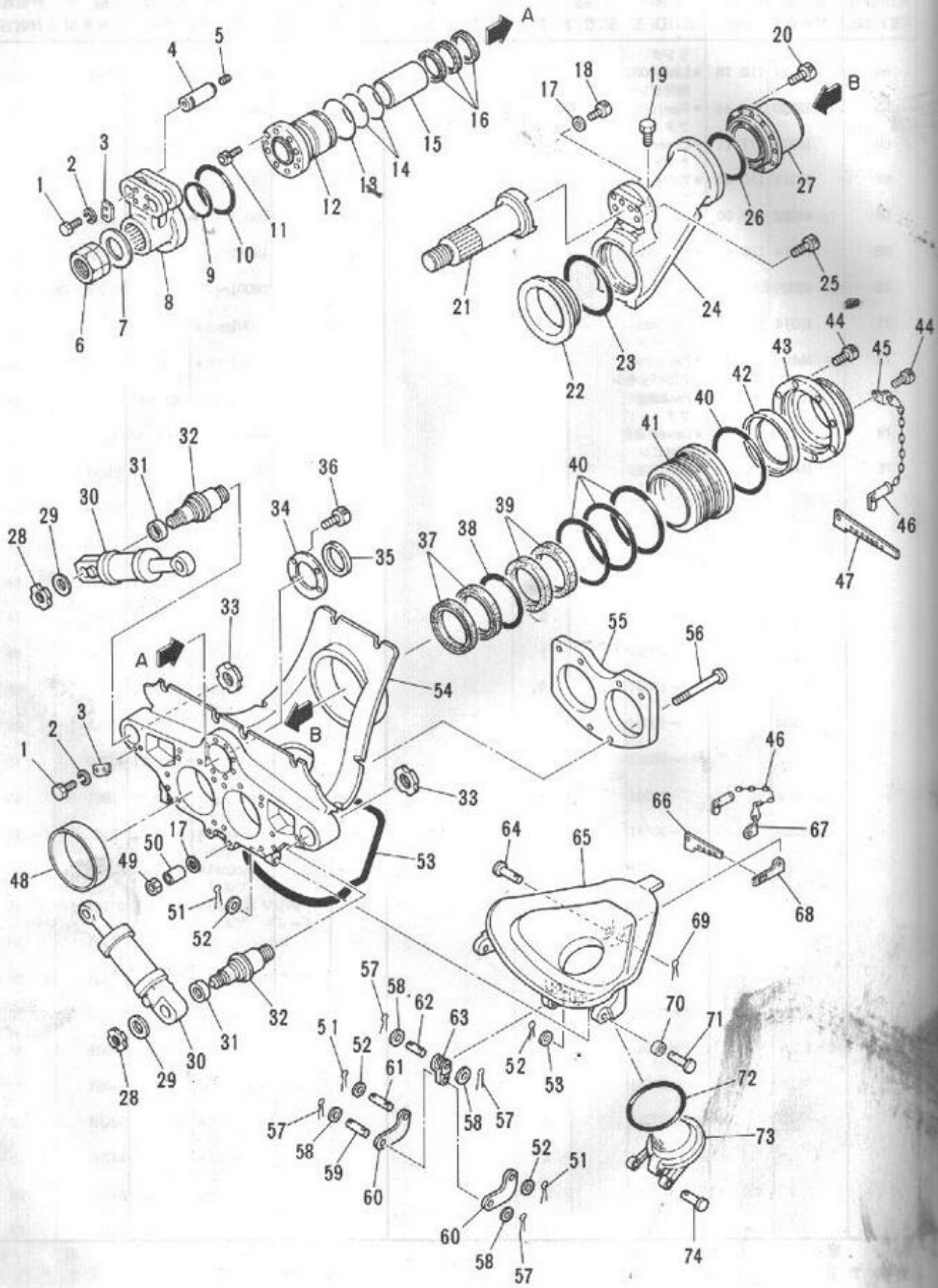
MODEL IPG135B - 6N36/4

- 9 -



ЗАПЧАСТИ ДЛЯ СЕТЕВЫХ ВОЗВРАТОВ
+79180710333

1



IHI

MODEL IPG135B - 6N36/4

"S"バルブ組立 (φ 220/200)

"S" VALVE ASS'Y (φ 220/200)



ЗАПЧАСТИ ДЛЯ БЕЛОРУССОВ
+79180710333

REV. No. 0

1

部品番号 KEY No.	部品番号 PART No.	部 品 名 称 DESCRIPTION	数 量 Q'TY	互換性 CHAN.	適用号機 SERIAL No.	備 考 REMARKS
0	×HG18 113 00	*S* バルブ組立 Valve Ass'y, "S"	1		***~	OPTION
1	JB11 21 35	六角ボルト *Bolt, Hex.	8		***~	M12 × 30
2	JB61 20 13	ワッシャー *Washer, Lock	8		***~	M12
3	HA76 110 18	キープレート *Plate, Key	4		***~	
4	HG14 110 17	ピン *Pin	2		***~	
5	KA17 10 02	六角穴付プラグ *Plug, Socket Head	2		***~	ST - PA - 1/4
6	HA76 110 15	ロックナット *Nut, Lock	1		***~	
7	HA76 110 16	ワッシャー *Washer	1		***~	
8	HA76 116 09	レバー *Lever	1		***~	
9	JC81 20 70	"O" リング *Ring, "O"	1		***~	P105 - 90B
10	JC82 20 31	"O" リング *Ring, "O"	1		***~	G175 - 90B
11	JA61 20 81	六角穴付ボルト *Bolt, Socket Head	8		***~	M10 × 30
12	HG18 110 10	駆動軸受 *Case, Drive Shaft	1		***~	
13	HA76 110 42	"O" リング *Ring, "O"	1		***~	φ165 - 90B
14	JC82 20 22	"O" リング *Ring, "O"	2		***~	G130 - 90B
15	HG18 110 13	カラー *Collar	1		***~	
16	HA76 110 26	セメントシール *Seal, Cement	3		***~	
17	HA76 110 64	シールワッシャー *Washer, Seal	8		***~	
18	JA61 21 01	六角穴付ボルト *Bolt, Socket Head	2		***~	M20 × 35
19	HG13 110 53	六角ボルト *Bolt, Hex.	1		***~	M12 × 12
20	JA61 21 15	六角穴付ボルト *Bolt, Socket Head	12		***~	M16 × 40
21	HG18 110 08	駆動軸 *Shaft, Drive	1		***~	
22	HA76 118 68	バルブリング *Ring, Valve	1	[O]	***~	
22-1	HA76 118 70	バルブリング *Ring, Valve	1		***~	
23	HA76 118 69	"O" リング *Ring, "O"	1		***~	φ240
24	HG18 113 05	Sパイプ *Pipe, "S"	1		***~	
25	HG14 110 48	六角穴付ボルト (細目) *Bolt, Socket Head	4		***~	M30 × 70 P-2
26	JC82 20 38	"O" リング *Ring, "O"	1		***~	G220 - 90B
27	HG18 113 06	吐出管 *Pipe, Outlet	1		***~	
28	HA76 110 23	ロックナット *Nut, Lock	2		***~	M50
29	HA76 116 70	ワッシャー *Washer	2		***~	
30	#HA76 162 00	弁シリンダ組立 *Cylinder Ass'y, Valve	2		***~	Sh. No. 5 - 15
31	HA76 110 67	カラー *Collar	2		***~	

注 意
NOTE

IHI

"S" バルブ組立 (φ220/200)

"S" VALVE ASS'Y (φ220/200)

REV. No.

0

1

MODEL IPG135B - 6N36/4

- 11 -



ЗАПЧАСТИ ИЛИ СЕТОИНАСЛОВ
+79180710333

見出番号 KEY No.	部品番号 PART No.	部 品 名 称 DESCRIPTION	数 量 Q'TY	互換性 CHAN.	適用号機 SERIAL No.	備 考 REMARKS
32	HA76 110 21	*Shaft 軸	2		***~	
33	HA76 110 22	*Nut, Lock ロック ナット	2		***~	M75
34	HG13 110 55	*Cover 軸受カバー	1		***~	
35	HA76 116 82	*Collar カラー	1		***~	
36	JA61 20 52	*Bolt, Socket Head 六角穴付ボルト	4		***~	M10 × 20
37	HA76 112 28	*Seal, Cement セメント シール	2		***~	
38	JC81 21 02	*Ring, "O" "O" リング	1		***~	P245 - 90B
39	HA76 110 27	*Seal, Cement セメント シール	2		***~	
40	JC82 20 43	*Ring, "O" "O" リング	4		***~	G270 - 90B
41	HG18 113 19	*Case, Outlet 吐出側軸受	1		***~	
42	HG18 113 20	*Collar, Outlet 吐出カラー	1		***~	
43	HG13 117 31	*Flange, Outlet 吐出フランジ	1		***~	
44	JA61 21 43	*Bolt, Socket Head 六角穴付ボルト	8		***~	M20 × 55
45	HA76 114 90	*Hook フック	1		***~	
46	HA76 114 83	*Pin, Stopper 止ピン	2		***~	
47	HG14 110 61	*Wedge クサビ	1		***~	
48	HA76 110 07	*Ring リング	2		***~	
49	JB21 30 19	*Nut, Treatment 熱処理ナット	6		***~	M20
50	HG14 110 65	*Collar カラー	6		***~	
51	JB81 20 83	*Pin, Cotter 割ピン	6		***~	φ 4 × 36
52	JB66 20 16	*Washer, Flat 平座金	6		***~	M20
53	HG13 110 29	*Packing 丸形パッキン	1		***~	
54	HG18 117 01	*Casing, Valve バルブ ケーシング	1		***~	
55	HA76 118 16	*Plate, Valve バルブ プレート	1		***~	
55-1	HA76 118 28	*Plate, Valve バルブ プレート	1	↑ ↓ LO1	***~	
56	HA76 118 53	*Bolt 丸ボルト	6		***~	
57	JB81 10 64	*Pin, Cotter 割ピン	4		***~	φ 3.2 × 30
58	JB65 10 21	*Washer, Flat 平座金	4		***~	M16
59	HG14 110 80	*Pin ピン	1		***~	
60	HG14 110 77	*Link リンク	2		***~	
61	HG14 110 79	*Pin ピン	1		***~	
62	HG14 110 81	*Pin ピン	1		***~	
63	HG14 110 78	*Link リンク	1		***~	

注 意
NOTE

IHI

"S" バルブ組立 (φ 220/200)

"S" VALVE ASS'Y (φ 220/200)

REV. No. ①

MODEL IPG135B - 6N36/4

- 12 -



ЗАПЧАСТИ ДЛЯ НЕФТЯНОГО
+79180710333

1

発出番号 KEY No.	部品番号 PART No.	部 品 名 称 DESCRIPTION	数 量 Q'TY	互換性 CHAN.	適用号機 SERIAL No.	備 考 REMARKS
64	HA76 110 44	頭付ピン *Pin	1		***~	
65	HG13 117 11	フタ *Cover	1		***~	
66	HG14 110 47	クサビ *Wedge	1		***~	
67	HG14 110 90	フック *Hook	1		***~	
68	HG14 110 46	ブラケット *Bracket	1		***~	
69	JB81 20 70	割ピン *Pin, Cotter	1		***~	φ 3.2 × 28
70	HG14 110 62	ワッシャー *Washer	2		***~	
71	HA76 110 25	頭付ピン *Pin	2		***~	
72	HA76 110 78	丸形パッキン *Packing	1		***~	
73	HG13 117 42	フタ *Cover	1		***~	
74	HA76 110 45	頭付ピン *Pin	2		***~	

注 意
NOTE

OPTION

IHI

"S" バルブ組立 (φ 220/200)

"S" VALVE ASS'Y (φ 220/200)

MODEL IPG135B - 6N36/4

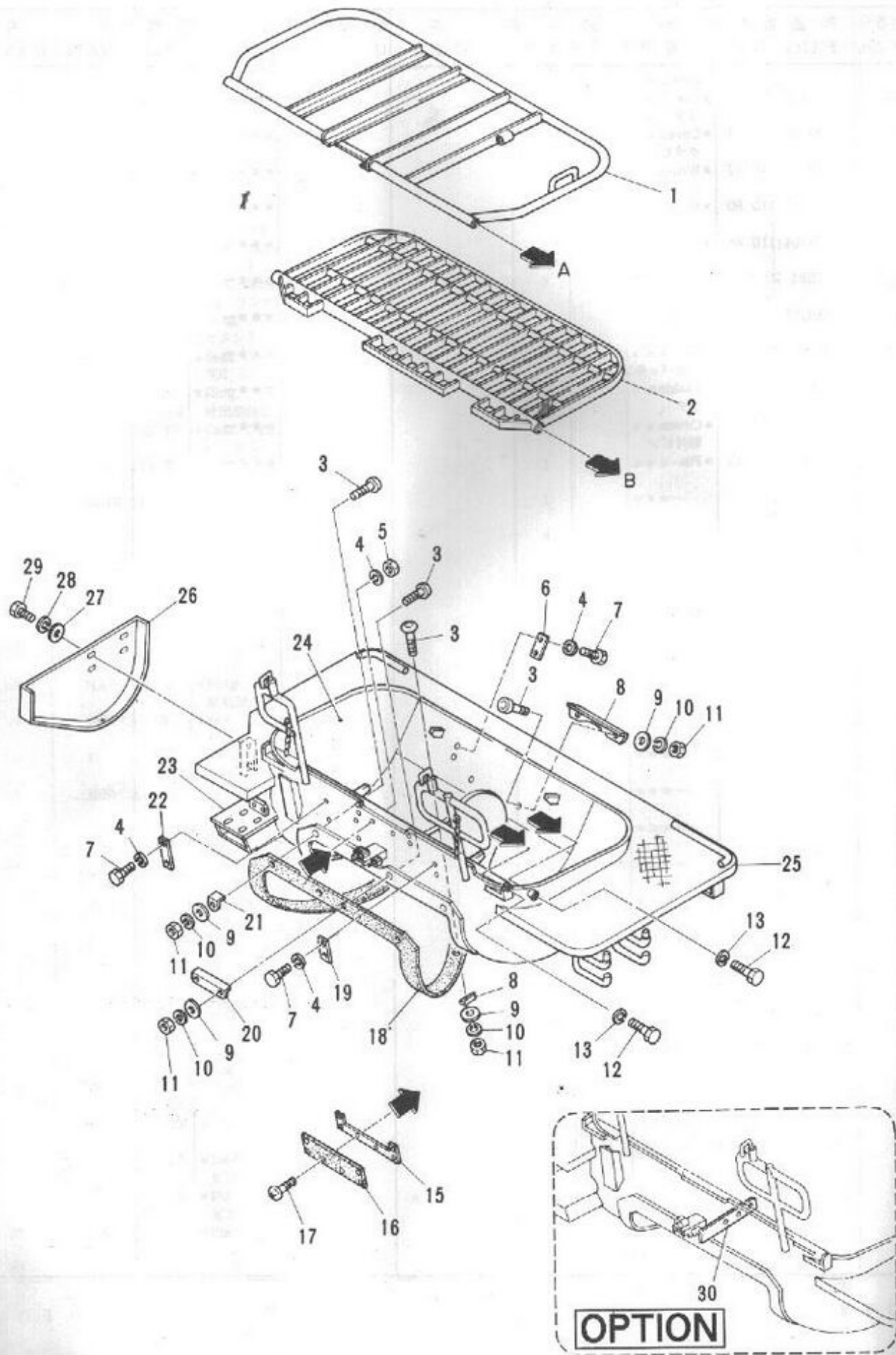
- 13 -



ЗАПЧАСТИ И/ИЛИ СЕРВИСНОЕ ОБСЛУЖИВАНИЕ
+79180710333

REV. No. 0

1



IHI

MODEL IPG135B - 6N36/4

ホッパ組立
HOPPER ASS'Y

- 14 -

1

REV. No. 0



ЗАПЧАСТИ ДЛЯ БЕТОННАСОСОВ
+79180710333

部品番号 KEY No.	部品番号 PART No.	部 品 名 称 DESCRIPTION	数 量 Q'TY	互換性 CHAN.	適 用 号 機 SERIAL No.	備 考 REMARKS
0	*HG18 102 00	ホッパ組立 Hopper Ass'y	1		18001~	
1	HG18 102 11	防止板 *Plate, Guard	1		18001~	
2	HG18 102 12	スクリーン *Screen	1		18001~	
3	HA76 103 31	六角穴付ボタンボルト *Button Bolt, Socket Head	10		18001~	M12 × 70
4	JB61 20 11	バネ座金 *Washer, Lock	16		18001~	M8
5	JB21 20 13	六角ナット *Nut, Hex.	6		18001~	M8
6	IHH64 48 81	サポート (4本用) *Support (For 4 Pieces)	2		18001~	φ 8
7	JB11 20 82	六角ボルト *Bolt, Hex.	10		18001~	M8 × 20
8	HA76 103 09	座金 **Washer	1		18001~	
9	HA78 103 14	座金 **Washer	10		18001~	
10	JB61 20 17	バネ座金 *Washer, Lock	10		18001~	M12
11	JB21 20 15	六角ナット *Nut, Hex.	10		18001~	M12
12	HH76 85 05	六角ボルト *Bolt, Hex.	4		18001~	M20 × 80
13	JB61 20 13	バネ座金 *Washer, Lock	4		18001~	M20
14	HA76 103 10	座金 **Washer	4		18001~	
15	HG18 102 33	リテーナ *Plate, Retaining	1		18001~	
16	HG18 102 34	パッキン *Packing	1		18001~	
17	JA11 21 09	十字穴付なべ小ネジ *Screw, Pan Head	6		18001~	M8 × 30
18	HG14 101 10	パッキン *Packing	1		18001~	
19	HG14 320 27	サポート (2本用) *Support (For 2 Pieces)	1		18001~	φ 8
20	HG15 101 08	座金 **Washer	1		18001~	
21	HG14 101 05	座金 **Washer	2		18001~	
22	HG14 320 28	サポート (5本用) *Support (For 5 Pieces)	2		18001~	φ 8
23	HG18 102 03	モータ台 *Bracket, Motor	1		18001~	
24	HG18 102 01	ホッパ *Hopper	1		18001~	
25	HG18 102 02	ホッパ用部品 **Parts, Hopper	1		18001~	
26	HA76 103 08	チェーン カバー *Cover, Chain	1		18001~	
27	JB66 20 11	平座金 *Washer, Flat	4		18001~	M10
28	JB61 20 12	バネ座金 *Washer, Lock	4		18001~	M10
29	JD11 21 34	六角ボルト *Bolt, Hex.	4		18001~	M10 × 30
30	HG18 750 01	ブラケット *Bracket	1	***~		Option

注 意
NOTE

IHI

ホッパ組立
HOPPER ASS'Y

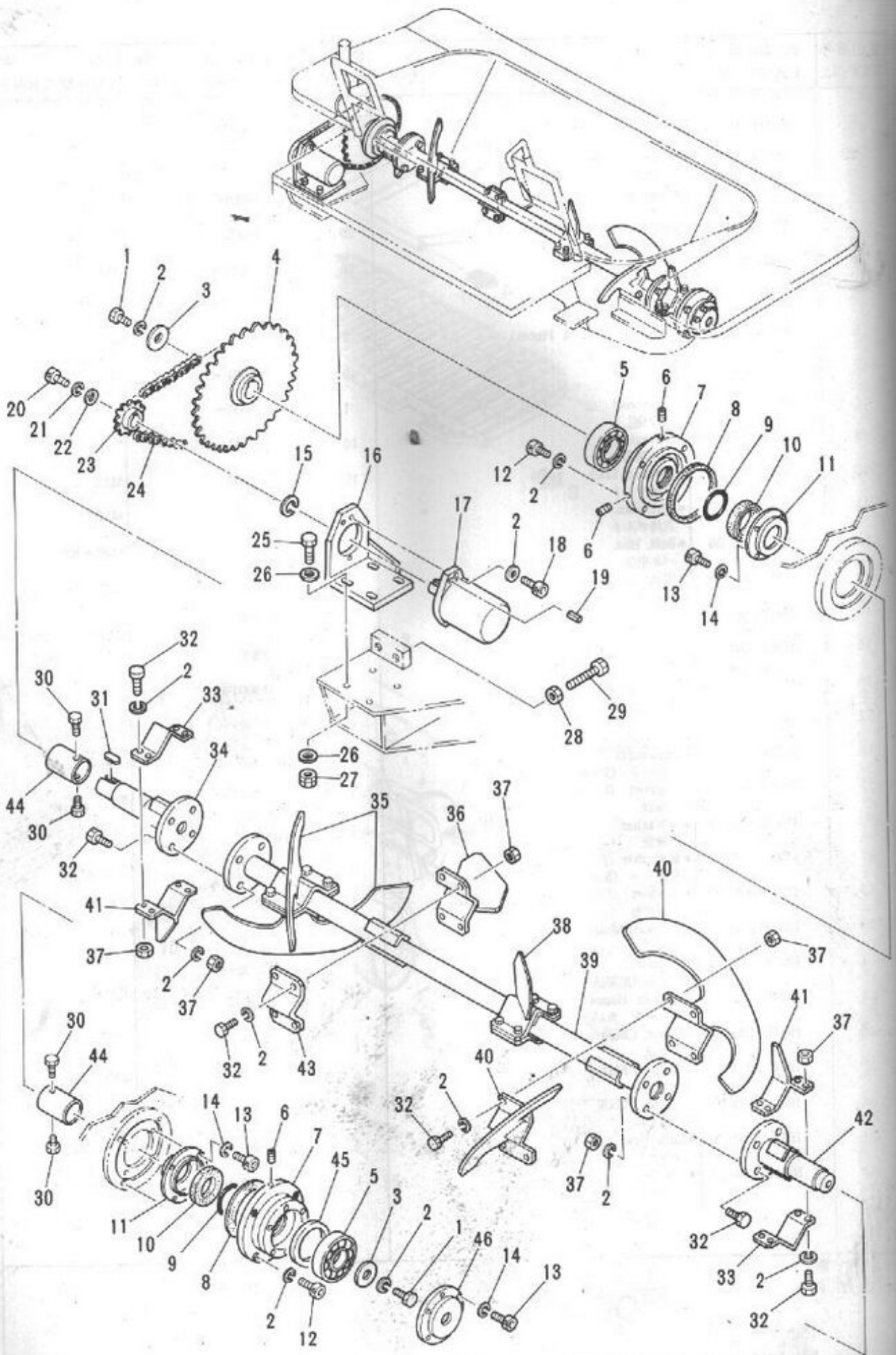
MODEL IPG135B - 6N36/4

- 15 -



REV. No. 0
ЗАПЧАСТИ ДЛЯ БЕТОНОНАСОСОВ
SHEET No. 1
479188710333

1



IHI

MODEL IPG135B - 6N36/4

搅拌装置组立

AGITATING DEVICE ASS'Y

- 16 -



REV. No. 0

ЗАПЧАСТИ ДЛЯ БЕТОНОМАСШИН
+79180710333

1

部品番号 KEY No.	部品番号 PART No.	部 品 名 称 DESCRIPTION	数量 Q'TY	互換性 CHAN.	適用号機 SERIAL No.	備 考 REMARKS
0	×HG18 105 00	攪拌装置組立 Agitating Device Ass'y	1		18001~	
1	JB11 21 35	六角ボルト *Bolt, Hex.	2		18001~	M12 × 30
2	JB61 20 13	バネ座金 *Washer, Lock	42		18001~	M12
3	HH59 22 11	エンドプレート *Plate, End	2		18001~	
4	HH86 22 58	スプロケット *Sprocket	1		18001~	
5	HH59 22 06	ベアリング *Bearing	2		18001~	6310ZZ
6	KA17 11 01	プラグ *Plug	4		18001~	PT1/8
7	HH71 22 02	ベアリングケース *Case, Bearing	2		18001~	
8	HH59 22 29	ガスケット *Gasket	2		18001~	
9	JC81 20 56	"O"リング *Ring, "O"	2		18001~	P60-90B
10	HH58 22 06	セメントシール *Seal, Cement	2		18001~	
11	HH71 22 03	シールケース *Case, Seal	2		18001~	
12	JA61 20 82	六角穴付ボルト *Bolt, Socket Head	8		18001~	M12 × 30
13	JA61 20 38	六角穴付ボルト *Bolt, Socket Head	14		18001~	M8 × 16
14	JB61 20 11	バネ座金 *Washer, Lock	16		18001~	M8
15	HH80 22 12	カラー *Collar	1		18001~	
16	HH95 22 14	モータブラケット *Bracket, Motor	1		18001~	
17	HH86 40 00	オイルモータ組立 *Motor Ass'y, Oil	1		18001~	
18	JA61 20 97	六角穴付ボルト *Bolt, Socket Head	2		18001~	M12 × 35
19	JD61 11 09	スプリングピン *Pin, Spring	1		18001~	φ 6 × 32
20	JA61 20 37	六角穴付ボルト *Bolt, Socket Head	1		18001~	M6 × 16
21	JB61 20 09	バネ座金 *Washer, Lock	1		18001~	M6
22	HH80 22 37	エンドプレート *Plate, End	1		18001~	
23	HH80 22 11	スプロケット *Sprocket	1		18001~	
24	HA76 105 23	ローラチェーン *Chain, Roller	1		18001~	78 Links
25	JB11 22 58	六角ボルト *Bolt, Hex.	4		18001~	M12 × 60
26	JB66 20 12	平座金 *Washer, Flat	8		18001~	M12
27	HH84 22 48	ハードロックナット *Nut, Hard Lock	4		18001~	M12
28	JB21 20 17	六角ナット *Nut, Hex.	2		18001~	M16
29	HH96 22 28	六角ボルト (全ネジ) *Bolt, Hex.	2		18001~	M16 × 80
30	JB11 40 63	熱処理ボルト *Bolt, Treatment	4		18001~	M8 × 16
31	JB71 11 15	キー *Key	1		18001~	
32	JB11 41 96	熱処理ボルト *Bolt, Treatment	32		18001~	M12 × 40

注
NOTE

IHI

攪拌装置組立

AGITATING DEVICE ASS'Y

1

MODEL IPG135B - 6N36/4

- 17 -



REV. No. 0

ЗАПЧАСТИ ИЛИ СЕРВИСАТОРОВ
+79180710333

見出番号 KEY No.	部品番号 PART No.	部 品 名 称 DESCRIPTION	数 量 Q'TY	互換性 CHAN.	通 用 号 機 SERIAL No.	備 考 REMARKS
33	HG18 105 22	ブラケット *Bracket	2		18001~	
34	HG18 105 45	攪拌軸 *Shaft, Agitator	1		18001~	
35	HG18 105 48	攪拌羽根 *Paddle	2		18001~	
36	HG18 105 48	攪拌羽根 *Paddle	1		18001~	
37	JB21 30 15	熱処理ナット *Nut, Treatment	32		18001~	M12
38	HG18 105 49	攪拌軸 *Paddle	1		18001~	
39	HG18 105 46	攪拌羽根 *Shaft, Agitator	1		18001~	
40	HG18 105 17	攪拌羽根 *Paddle	2		18001~	
41	HG18 105 21	攪拌軸 *Paddle	2		18001~	
42	HG18 105 47	攪拌羽根 *Shaft, Agitator	1		18001~	
43	HH95 22 22	ブラケット *Bracket	2		18001~	
44	HH71 22 04	カラー *Collar	2		18001~	
45	HH59 22 30	ディスタンス リング *Ring, Distance	1		18001~	
46	HH71 22 07	エンド カバー *Cover, End	1		18001~	

注 意
NOTE

IHI

攪拌装置組立

AGITATING DEVICE ASS'Y

MODEL IPG135B - 6N36/4

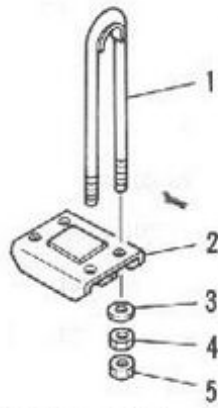
- 18 -



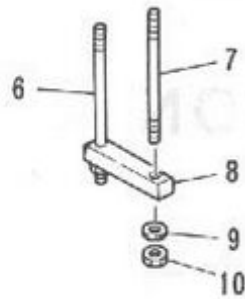
REV. No. ①

ЗАПЧАСТИ ДЛЯ БИТОННАСОСОВ
+79180710333

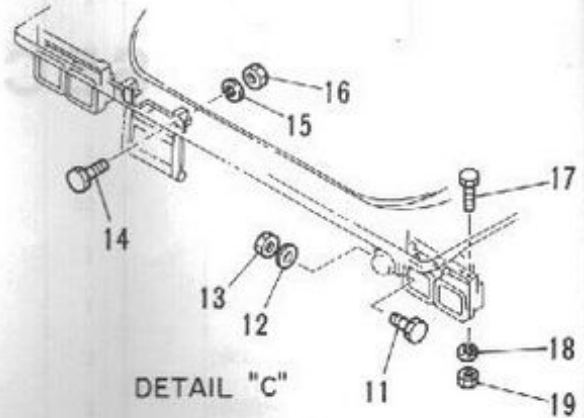
1



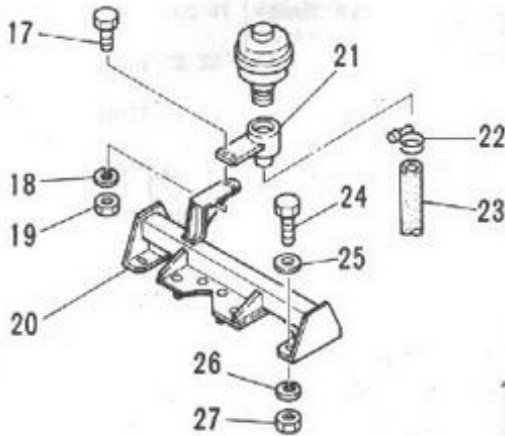
DETAIL "A"



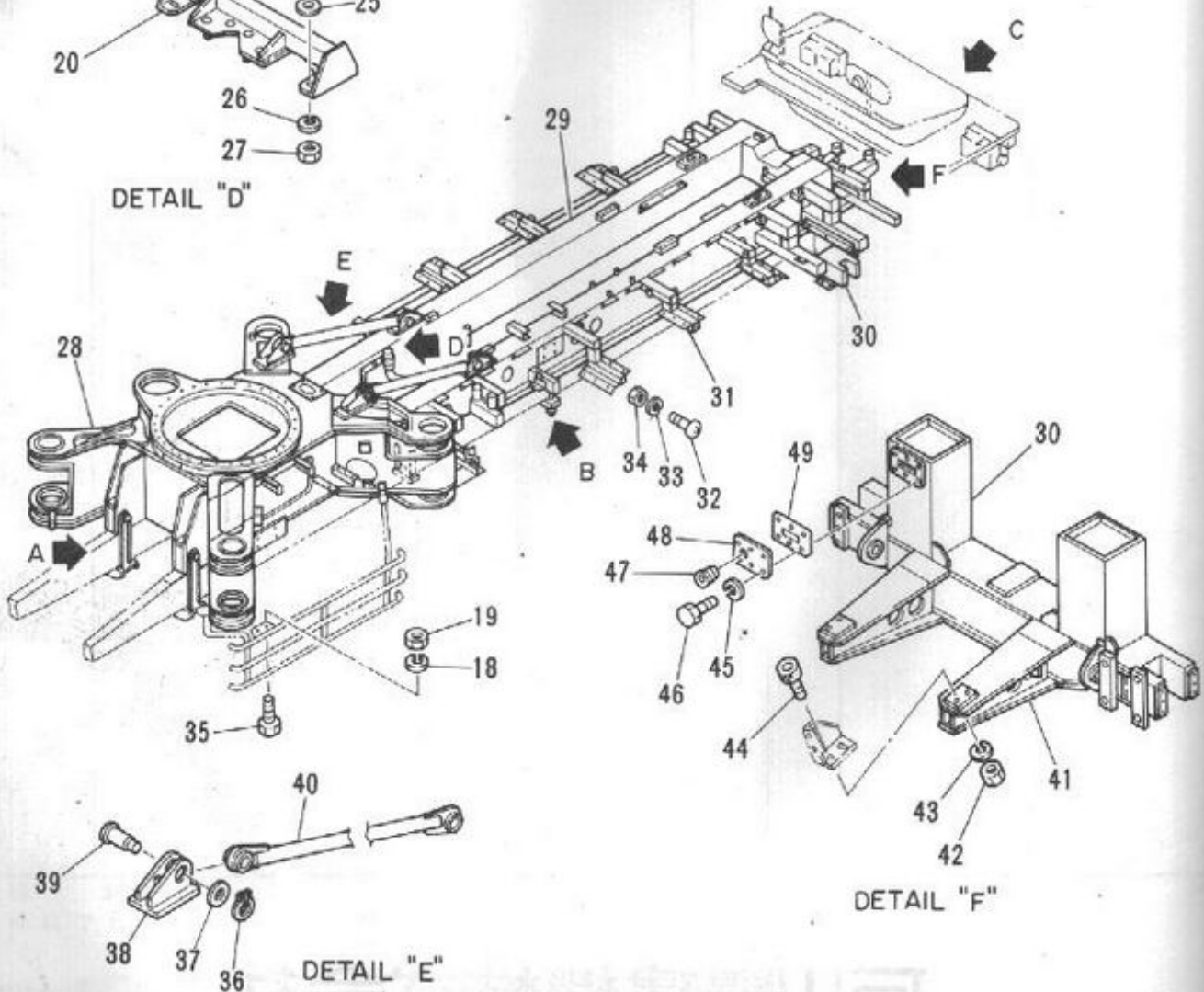
DETAIL "B"



DETAIL "C"



DETAIL "D"



DETAIL "F"

IHI

MODEL IPG135B - 6N36/4

トラック架装及デッキ組立

TRUCK EQUIPMENT & DECK ASS'Y

- 20 -



ЗАПЧАСТИ ИЛИ БЕТОННАСОСОВ
+79180710333

REV. No. 0

見出番号 KEY No.	部品番号 PART No.	部 品 名 称 DESCRIPTION	数 量 Q'TY	互換性 CHAN.	適用号機 SERIAL No.	備 考 REMARKS
0	×HG18 031 00	トラック架装組立 Equipment Ass'y, Truck	1		18001~	
0-1	×HG18 032 00	トラック架装組立 Equipment Ass'y, Truck (For HINO)	1		18001~	
0-2	×HG18 450 00	デッキ組立 Deck Ass'y	1		18001~	
1	HA76 014 03	"U" ボルト *Bolt, "U"	4		18001~	
2	HG18 030 01	ブラケット *Bracket	2		18001~	
3	HH97 04 12	座金 *Washer	8		18001~	M24
4	JB23 30 21	熱処理ナット *Nut, Treatment	8		18001~	M24
5	JB21 30 21	熱処理ナット *Nut, Treatment	8		18001~	M24
6	HH98 04 03	スタッド ボルト *Bolt, Stud	4		18001~	
6-1	HG18 032 05	スタッド ボルト *Bolt, Stud (For HINO)	4		18001~	
7	HH98 04 04	スタッド ボルト *Bolt, Stud	4		18001~	
7-1	HH86 05 04	スタッド ボルト *Bolt, Stud (For HINO)	4		18001~	
8	HA89 055 27	プレート *Plate	4		18001~	
9	HH85 04 27	座金 *Washer	8		18001~	M20
10	HH98 04 08	ハード ロック ナット *Nut, Hard Lock	8		18001~	M20 × 2.5
11	JB11 21 06	六角ボルト *Bolt, Hex.	2		18001~	M10 × 25
12	JB61 20 12	バネ座金 *Washer, Lock	2		18001~	M10
13	JB21 20 14	六角ナット *Nut, Hex.	2		18001~	M10
14	JB11 20 61	六角ボルト *Bolt, Hex.	2		18001~	M6 × 16
15	JB61 20 09	バネ座金 *Washer, Lock	2		18001~	M6
16	JB21 20 11	六角ナット *Nut, Hex.	2		18001~	M6
17	JB11 21 05	六角ボルト *Bolt, Hex.	6		18001~	M8 × 25
18	JB61 20 11	バネ座金 *Washer, Lock	10		18001~	M8
19	JB21 20 13	六角ナット *Nut, Hex.	10		18001~	M8
20	HG18 030 11	サポート *Support	1		18001~	
21	HH88 04 32	継手 *Joint	1		18001~	
22	HH66 04 12	ホース クランプ *Clamp, Hose	2		18001~	
23	HH70 04 13	ホース *Hose	1		18001~	ℓ = 400
24	JB11 21 35	六角ボルト *Bolt, Hex.	4		18001~	M12 × 30
25	JB67 10 04	平座金 *Washer, Flat	4		18001~	M12
26	JB61 20 13	バネ座金 *Washer, Lock	4		18001~	M12
27	JB21 20 15	六角ナット *Nut, Hex.	4		18001~	M12
28	HG18 452 00	デッキ本体 *Proper, Deck (2)	1		18001~	

注 意
NOTE

IHI

トラック架装及デッキ組立

TRUCK EQUIPMENT & DECK ASS'Y

REV. No.

0

MODEL IPG135B - 6N36/4

- 21 -



ЗАПЧАСТИ ДЛЯ БЕТОННОВОЗОВ
+79180710333

2

見出番号 KEY No.	部品番号 PART No.	部 品 名 称 DESCRIPTION	数 量 Q'TY	互換性 CHAN.	適用号機 SERIAL No.	備 考 REMARKS
29	HG18 451 00	デッキ本体 *Proper, Deck (1)	1		18001~	
30	HG18 453 00	デッキ本体 *Proper, Deck (3)	1		18001~	
31	HG18 454 00	デッキ本体 *Proper, Deck (4)	1		18001~	
32	JA11 20 51	十字穴付なべ小ネジ *Screw, Pan Head	4		18001~	M5 × 12
33	JB61 20 08	ワッシャー *Washer, Lock	4		18001~	M5
34	JB21 20 10	六角ナット *Nut, Hex.	4		18001~	M5
35	JB11 20 82	六角ボルト *Bolt, Hex.	4		18001~	M8 × 20
36	0493 510 70	スナップ リング *Ring, Snap	4		18001~	φ 70
37	0593 720 00	ワッシャー *Washer, Flat	4		18001~	M72
38	HG18 450 15	ブラケット *Bracket	2		18001~	
39	HG18 450 16	ピン *Pin	4		18001~	
40	HG18 460 14	ステー *Stay	2		18001~	
41	HG18 455 00	デッキ本体 *Proper, Deck (5)	1		18001~	
42	JB21 30 21	熱処理ナット *Nut, Treatment	4		18001~	M24
43	JB61 20 19	ワッシャー *Washer, Lock	4		18001~	M24
44	JA61 22 37	六角穴付ボルト *Bolt, Socket Head	4		18001~	M24 × 90
45	JB61 20 12	ワッシャー *Washer, Lock	6		18001~	M10
46	JB11 20 64	六角ボルト *Bolt, Hex.	6		18001~	M10 × 16
47	JB94 35 06	プラグ *Plug	1		18001~	R1
48	HG14 400 10	カバー *Cover	1		18001~	
49	HA74 403 11	パッキン *Packing	1		18001~	

注 意
NOTE

IHI

トラック架装及デッキ組立

TRUCK EQUIPMENT & DECK ASS'Y

MODEL IPG135B - 6N36/4

- 22 -



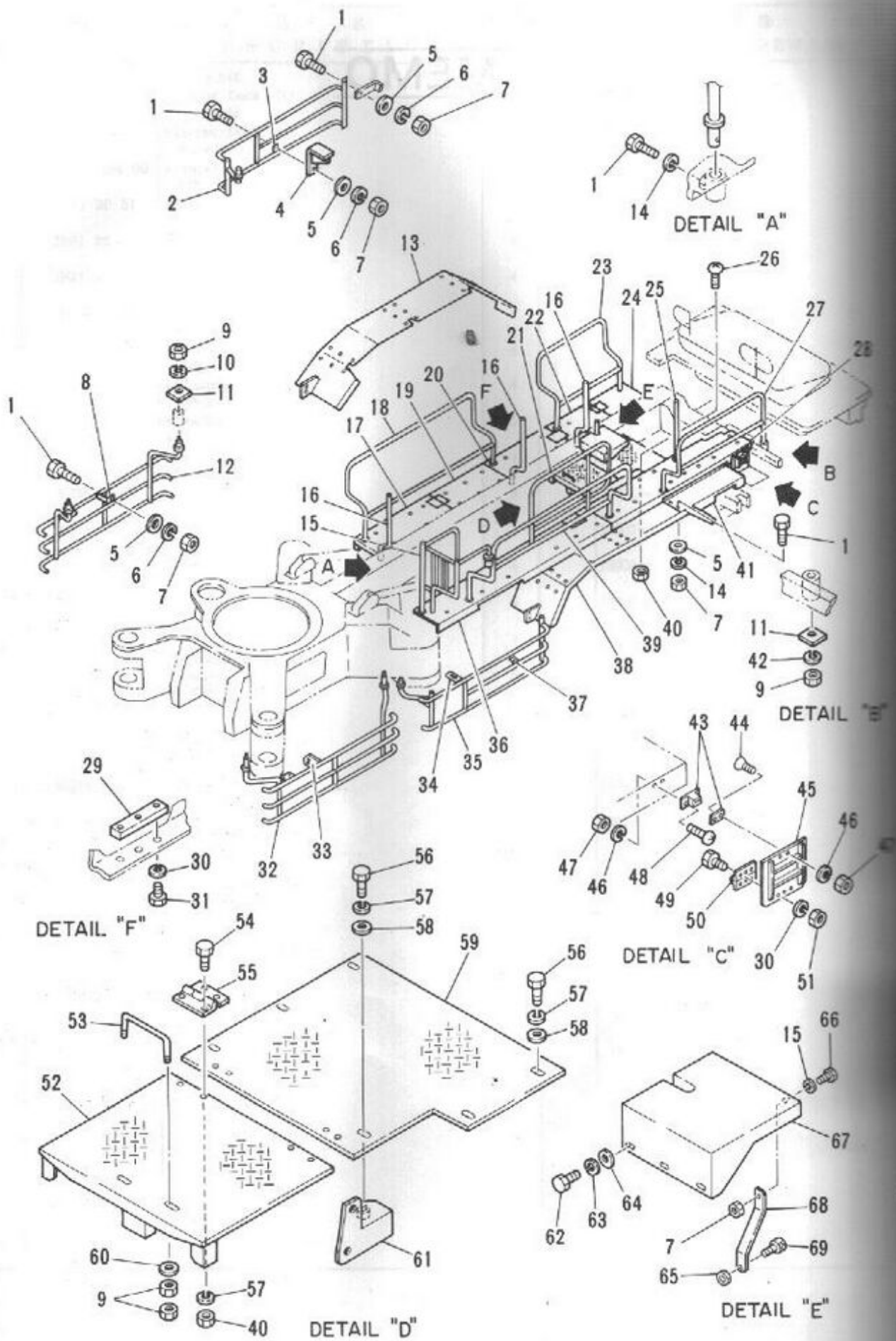
ЗАПЧАСТИ ДЛЯ БЕВЕРОВАСОВ
+79180710333

REV. No. 0

2

MEMO





IHI

MODEL IPG135B - 6N36/4

デッキ カバー組立
DECK COVER ASS'Y

- 24 -



ЗАПЧАСТИ ДЛЯ БЕТОНОРАБОТ
+79180710333

REV. No. 0

2

発注番号 KEY No.	部品番号 PART No.	部 品 名 称 DESCRIPTION	数量 Q'TY	互換性 CHAN.	適用号機 SERIAL No.	備 考 REMARKS
0	*HG18 415 00	デッキ カバー組立 Cover Ass'y, Deck	1		18001~	
1	JB11 21 34	六角ボルト *Bolt, Hex.	27		18001~	M10 × 30
2	HG18 428 21	サイド ガード (右後) *Guard, Side (R.H.・Rear)	1		18001~	
3	HG14 418 07	ブラケット *Bracket	1		18001~	
4	HA27 411 43	ブラケット *Bracket	1		18001~	
5	JB67 20 03	平座金 *Washer, Flat	24		18001~	M10
6	JB61 10 12	バネ座金 *Washer, Lock	6		18001~	M10
7	JB21 20 14	六角ナット *Nut, Hex.	25		18001~	M10
8	HG14 418 05	ブラケット (右前) *Bracket (R.H.・Front)	1		18001~	
9	JB21 20 15	六角ナット *Nut, Hex.	19		18001~	M12
10	JB61 10 13	バネ座金 *Washer, Lock	6		18001~	M12
11	HH78 41 85	平座金 *Washer, Flat	15		18001~	
12	HG18 428 01	サイド ガード (右前) *Guard, Side (R.H.・Front)	1		18001~	
13	HG18 415 56	カバー (右) *Cover (R.H.)	1		18001~	
14	JB61 20 12	バネ座金 *Washer, Lock	22		18001~	M10
15	HG18 427 05	ガード (左前) *Guard (L.H.・Front)	1		18001~	
16	HG18 427 08	ガード (右) *Guard (R.H.)	3		18001~	
17	HG18 415 11	カバー (右前) *Cover (R.H.・Front)	1		18001~	
18	HG18 427 01	手摺 (右前) *Rail, Hand (R.H.・Front)	1		18001~	
19	HG18 415 12	カバー (右中1) *Cover (R.H.・Center 1)	1		18001~	
20	HG18 415 13	カバー (右中2) *Cover (R.H.・Center 2)	1		18001~	
21	HG18 427 06	ガード (左中) *Cover (L.H.・Center)	1		18001~	
22	HG18 415 14	カバー (右中3) *Cover (R.H.・Center 3)	1		18001~	
23	HG18 427 02	手摺 (右後) *Rail, Hand (R.H.・Rear)	1		18001~	
24	HG18 415 15	カバー (右後) *Cover (R.H.・Rear)	1		18001~	
25	HG18 427 07	ガード (左後) *Guard (L.H.・Rear)	1		18001~	
26	JA13 20 77	十字穴付トラス小ネジ *Screw, Truss Head	55		18001~	M8 × 16
27	HG18 427 04	手摺 (左後) *Rail, Hand (L.H.・Rear)	1		18001~	
28	HG18 415 43	カバー (左後上) *Cover (L.H.・Rear Upper)	1		18001~	
29	HG14 414 21	ブラケット *Bracket	5		18001~	
30	JB61 20 09	バネ座金 *Washer, Lock	21		18001~	M6
31	JB11 20 44	六角ボルト *Bolt, Hex.	15		18001~	M6 × 12
32	HG18 428 03	サイド ガード (左前) *Guard, Side (L.H.・Front)	1		18001~	

注 意
NOTE

IHI

デッキ カバー組立

DECK COVER ASS'Y

2

MODEL IPG135B - 6N36/4

- 25 -



REV. No. 0

ЗАПЧАСТИ 20/21 БЕТОНОМАСЛОСОВ
+79180710333

見出番号 KEY No.	部品番号 PART No.	部 品 名 称 DESCRIPTION	数量 Q'TY	互換性 CHAN.	適用号機 SERIAL No.	備 考 REMARKS
33	HG14 418 08	ブラケット (左前) *Bracket (L.H.・Front)	1		18001~	
34	HG18 428 20	ブラケット *Bracket	1		18001~	
35	HG18 428 22	サイド ガード (左後) *Guard, Side (L.H.・Rear)	1		18001~	
36	HG18 415 16	カバー (左前) *Cover (L.H.・Front)	1		18001~	
37	HF88 85 17	ガイド プレート *Plate, Guide	1		18001~	
38	HG18 415 57	カバー (L.H.) *Cover (L.H.)	1		18001~	
39	HG18 427 03	手摺 (左前) *Rail, Hand (L.H.・Front)	1		18001~	
40	JB21 20 13	六角ナット *Nut, Hex.	63		18001~	M8
41	HG18 415 44	カバー (左後下) *Cover (L.H.・Rear Lower)	1		18001~	
42	JB61 20 13	バネ座金 *Washer, Lock	9		18001~	M12
43	HG18 415 51	マグネット キャッチ *Catch, Magnet	1		18001~	
44	JA12 20 47	十字穴付さら小ネジ *Screw, Flat Head	2		18001~	M3 × 12
45	HG18 415 45	カバー *Cover	1		18001~	
46	JB61 20 04	バネ座金 *Washer, Lock	4		18001~	M3
47	JB21 20 06	六角ナット *Nut, Hex.	4		18001~	M3
48	JA11 20 71	十字穴付なべ小ネジ *Screw, Pan Head	2		18001~	M3 × 16
49	JB11 21 31	六角ボルト *Bolt, Hex.	6		18001~	M6 × 30
50	HG18 416 10	ヒンジ *Hinge	1		18001~	
51	JB21 20 11	六角ナット *Nut, Hex.	6		18001~	M6
52	HG18 426 02	カバー *Cover	1		18001~	
53	HG14 416 07	ハンドル *Handle	1		18001~	
54	JB11 20 82	六角ボルト *Bolt, Hex.	8		18001~	M8 × 20
55	HG14 416 05	ヒンジ *Hinge	2		18001~	
56	JB11 21 33	六角ボルト *Bolt, Hex.	6		18001~	M8 × 30
57	JB61 10 11	バネ座金 *Washer, Lock	14		18001~	M8
58	JB66 10 10	平座金 *Washer, Flat	6		18001~	M8
59	HG18 426 03	カバー *Cover	1		18001~	
60	JB66 10 12	平座金 *Washer, Flat	2		18001~	M12
61	HG18 426 24	ブラケット *Bracket	1		18001~	
62	JB11 20 82	六角ボルト *Bolt, Hex.	3		18001~	M8 × 20
63	JB61 20 11	バネ座金 *Washer, Lock	3		18001~	M8
64	JB67 20 02	平座金 *Washer, Flat	3		18001~	M8
65	HG18 415 47	座金 *Washer	1		18001~	

注 意
N O T E

IHI

MODEL IPG135B - 6N36/4

デッキ カバー組立

DECK COVER ASS'Y

- 26 -



ЗАПЧАСТИ ДЛЯ СЕТИ И 2H2C0C0B

+79180710333

REV. No. 0

2

部品番号 PART No.	部品名称 DESCRIPTION	数量 Q'TY	互換性 CHAN.	適用号機 SERIAL No.	備考 REMARKS
JB11 20 64	六角ボルト *Bolt, Hex.	1		18001~	M10×16
HG18 415 35	カバー (油圧弁) *Cover (Hydraulic Valve)	1		18001~	
HG18 415 46	ステー *Stay	1		18001~	
JA61 22 48	六角穴付ボルト *Bolt, Socket Head	1		18001~	M12×85

注
NOTE

2 IHI

デッキ カバー組立

DECK COVER ASS'Y

2

REV. No.

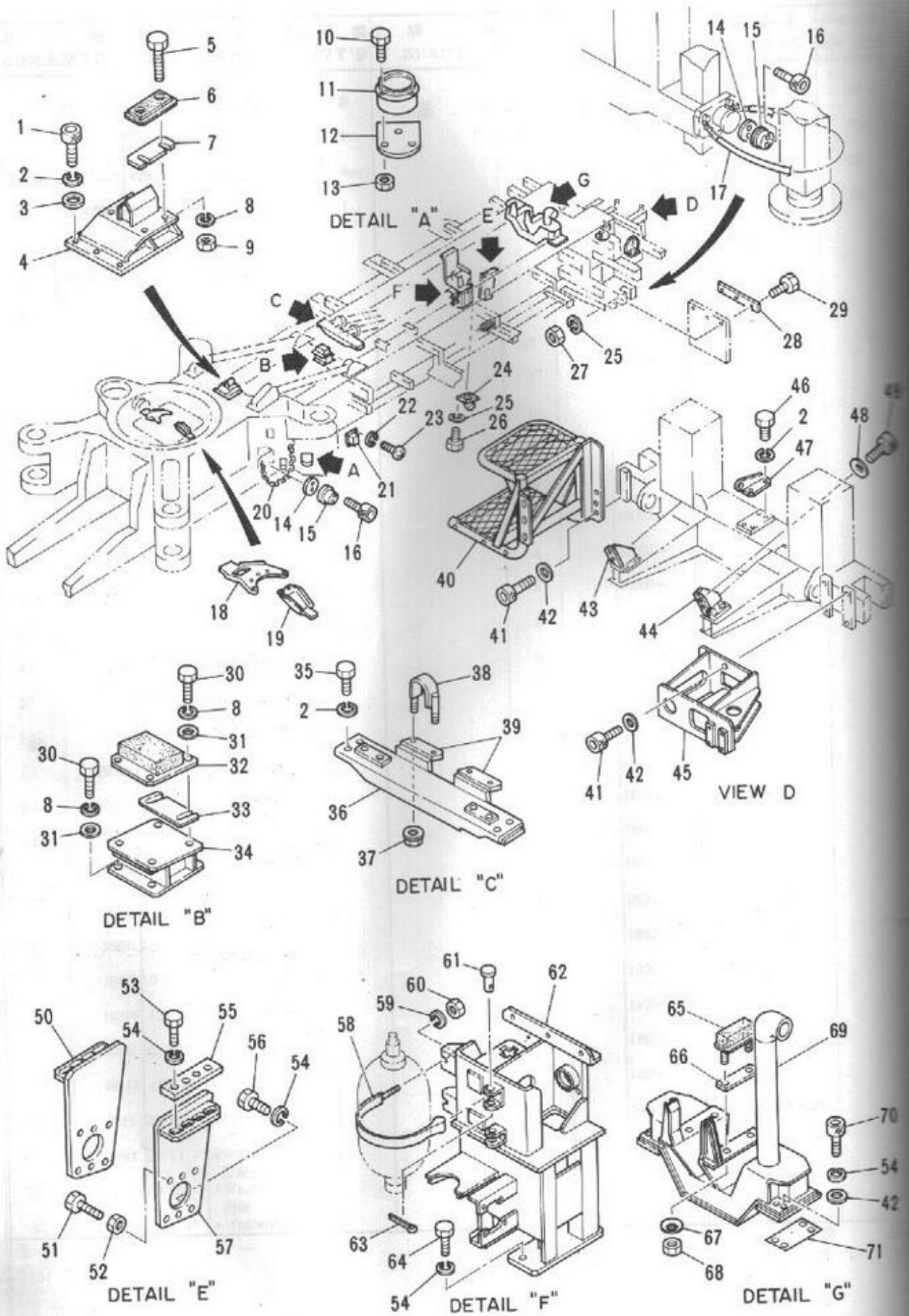
0

MODEL IPG135B - 6N36/4

- 27 -



ЗАПЧАСТИ И ОПЕРАТОРНО-ТЕХНИЧЕСКОЕ
+79180710333



IHI

MODEL IPG135B - 6N36/4

デッキ附属品組立
DECK ACCESSORIES ASS'Y

- 28 -



ЗАПЧАСТИ ДЛЯ БЕТОНОСАСОСОВ
REV. No. 0
SHEET NO. 2
+79180710333

発注番号 KEY No.	部品番号 PART No.	部 品 名 称 DESCRIPTION	数 量 Q'TY	互換性 CHAN.	適用号機 SERIAL No.	備 考 REMARKS
0	×HG18 413 00	デッキ附属品組立 Accessories Ass'y, Deck	1		18001~	
1	JA61 20 82	六角穴付ボルト *Bolt, Socket Head	5		18001~	M12 × 30
2	JB61 20 13	ワッシャー *Washer, Lock	13		18001~	M12
3	JB66 10 12	ワッシャー *Washer, Flat	5		18001~	M12
4	HG18 413 77	ブーム受台 (前) *Rest, Boom (Front)	1		18001~	
5	JB11 21 94	六角ボルト *Bolt, Hex.	4		18001~	M10 × 40
6	HG18 413 25	緩衝ゴム *Rubber, Cushion	2		18001~	
7	HG18 413 12	シム *Shim	AR		18001~	
7-1	HG18 413 87	シム *Shim	AR		18001~	
8	JB61 20 12	ワッシャー *Washer, Lock	12		18001~	M10
9	JB21 20 14	六角ナット *Nut, Hex.	4		18001~	M10
10	HG18 413 71	六角ボルト *Bolt, Hex.	3		18001~	M3 × 38
11	HH20 89 02	傾斜計 *Inclinometer	1		18001~	
12	HG18 413 84	傾斜計ブラケット *Bracket, Inclinometer	1		18001~	
13	HG18 413 72	六角ナット *Nut, Hex.	3		18001~	M3
14	HG18 413 88	シム *Shim	AR		18001~	
15	HG18 413 73	緩衝ゴム *Rubber, Cushion	4		18001~	
16	JA61 20 51	六角穴付ボルト *Bolt, Socket Head	8		18001~	M8 × 20
17	HG18 413 76	ストップ チェーン (後) *Chain, Stopper (Rear)	2		18001~	
18	HA76 412 62	ストップ腕 *Arm, Stopper (2)	1		18001~	
19	HA76 412 61	ストップ腕 *Arm, Stopper (1)	1		18001~	
20	HG18 413 75	ストップ チェーン (前) *Chain, Stopper (Front)	2		18001~	
21	HH86 41 88	ブラケット *Bracket	1		18001~	
22	JB61 20 09	ワッシャー *Washer, Lock	4		18001~	M6
23	JA11 20 64	十字穴付なべ小ネジ *Screw, Pan Head	4		18001~	M8 × 14
24	HH86 41 54	シュー *Chute	2		18001~	
25	JB61 20 11	ワッシャー *Washer, Lock	22		18001~	M8
26	JB11 20 54	六角ボルト *Bolt, Hex.	8		18001~	M8 × 14
27	JB21 20 13	六角ナット *Nut, Hex.	8		18001~	M8
28	HH178 41 27	フェンダ ラバー押え *Retainer, Fender Rubber	2		18001~	
29	JB11 20 82	六角ボルト *Bolt, Hex.	6		18001~	M8 × 20
30	JB11 20 83	六角ボルト *Bolt, Hex.	8		18001~	M10 × 20
31	JB66 10 11	ワッシャー *Washer, Flat	8		18001~	M10

注 意
NOTE

IHI

デッキ附属品組立

DECK ACCESSORIES ASS'Y

MODEL IPG135B - 6N36/4

- 29 -



REV. No. 0

ЗАПЧАТНО-РЕП. СЕРВИС ЦЕНТРА ИИИ
+79180710333

2

見出番号 KEY No.	部品番号 PART No.	部 品 名 称 DESCRIPTION	数 量 Q'TY	互換性 CHAN.	適用号機 SERIAL No.	備 考 REMARKS
32	HG18 413 85	緩衝ゴム *Rubber, Cushion	1		18001~	
33	HG18 412 27	シム *Shim	AR		18001~	
33-1	HG18 413 86	シム *Shim	AR		18001~	
34	HG18 413 62	ブラケット *Bracket	1		18001~	
35	JB11 20 84	六角ボルト *Bolt, Hex.	4		18001~	M12 × 20
36	HG18 413 05	サポート *Support	1		18001~	
37	HH84 22 48	ハード ロック ナット *Nut, Hard Lock	4		18001~	M12
38	HG18 412 20	"U" バンド *Band, "U"	2		18001~	
39	HG18 413 19	ブラケット *Bracket	2		18001~	
40	HG18 413 08	ステップ *Step	1		18001~	
41	JA61 20 84	六角穴付ボルト *Bolt, Socket Head	7		18001~	M16 × 30
42	JD66 10 14	平座金 *Washer, Flat	15		18001~	M16
43	HG18 413 52	ブラケット (左) *Bracket (L.H.)	1		18001~	
44	HG18 413 51	ブラケット (右) *Bracket (R.H.)	1		18001~	
45	HG18 413 63	ブラケット *Bracket	1		18001~	
46	JB11 21 07	六角ボルト *Bolt, Hex.	4		18001~	M12 × 25
47	HG18 413 28	ブラケット *Bracket	1		18001~	
48	JB63 23 12	皿バネ座金 *Washer, Conical Spring	4		18001~	M24
49	JA61 11 36	六角穴付ボルト *Bolt, Socket Head	4		18001~	M24 × 50
50	HG18 413 04	ブラケット (右) *Bracket (R.H.)	1		18001~	
51	HA76 412 29	六角ボルト *Bolt, Hex.	2		18001~	M16 × 55
52	HH59 48 13	六角ナット *Nut, Hex.	2		18001~	M16
53	JB11 21 97	六角ボルト *Bolt, Hex.	8		18001~	M16 × 40
54	JB61 20 15	バネ座金 *Washer, Lock	30		18001~	M16
55	HH77 41 70	シム *Shim	2		18001~	
56	JB11 21 37	六角ボルト *Bolt, Hex.	10		18001~	M16 × 30
57	HG18 413 03	ブラケット (左) *Bracket (L.H.)	1		18001~	
58	HA69 420 07	"U" バンド *Band, "U"	2		18001~	
59	JD61 20 12	バネ座金 *Washer, Lock	2		18001~	M10
60	JB21 20 14	六角ナット *Nut, Hex.	2		18001~	M10
61	JU71 20 60	ピン *Pin	2		18001~	
62	HG18 413 64	ブラケット *Bracket	1		18001~	
63	JB61 11 00	割ピン *Pin, Cotter	2		18001~	φ 2.5 × 20

注 意
N O T E

IHI

デッキ附属品組立

DECK ACCESSORIES ASS'Y

MODEL IPG135B - 6N36/4

- 30 -



REV. No. 0
ЗАПЧАСТИ ДЛЯ БЕТОНШАССОВ
+79180710333

2

見出し番号 KEY No.	部品番号 PART No.	部 品 名 称 DESCRIPTION	数 量 Q'TY	互換性 CHAN.	適用号機 SERIAL No.	備 考 REMARKS
64	JB11 20 19	六角ボルト *Bolt, Hex.	4		18001~	M16 × 25
65	HG18 413 78	緩衝ゴム *Rubber, Cushion	2		18001~	
66	HH98 85 04	シム *Shim	AR		18001~	
67	JB63 21 06	皿バネ座金 *Washer, Conical Spring	4		18001~	M20
68	JB21 20 19	六角ナット *Nut, Hex.	4		18001~	M20
69	HG18 413 01	ブーム受台 (後) *Rest, Boom (Rear)	1		18001~	
70	JA61 21 15	六角穴付ボルト *Bolt, Socket Head	8		18001~	M16 × 40
71	HG15 413 18	パッキン *Packing	2		18001~	

注
NOTE

IHI

デッキ附属品組立

DECK ACCESSORIES ASS'Y

MODEL IPG135B - 6N36/4

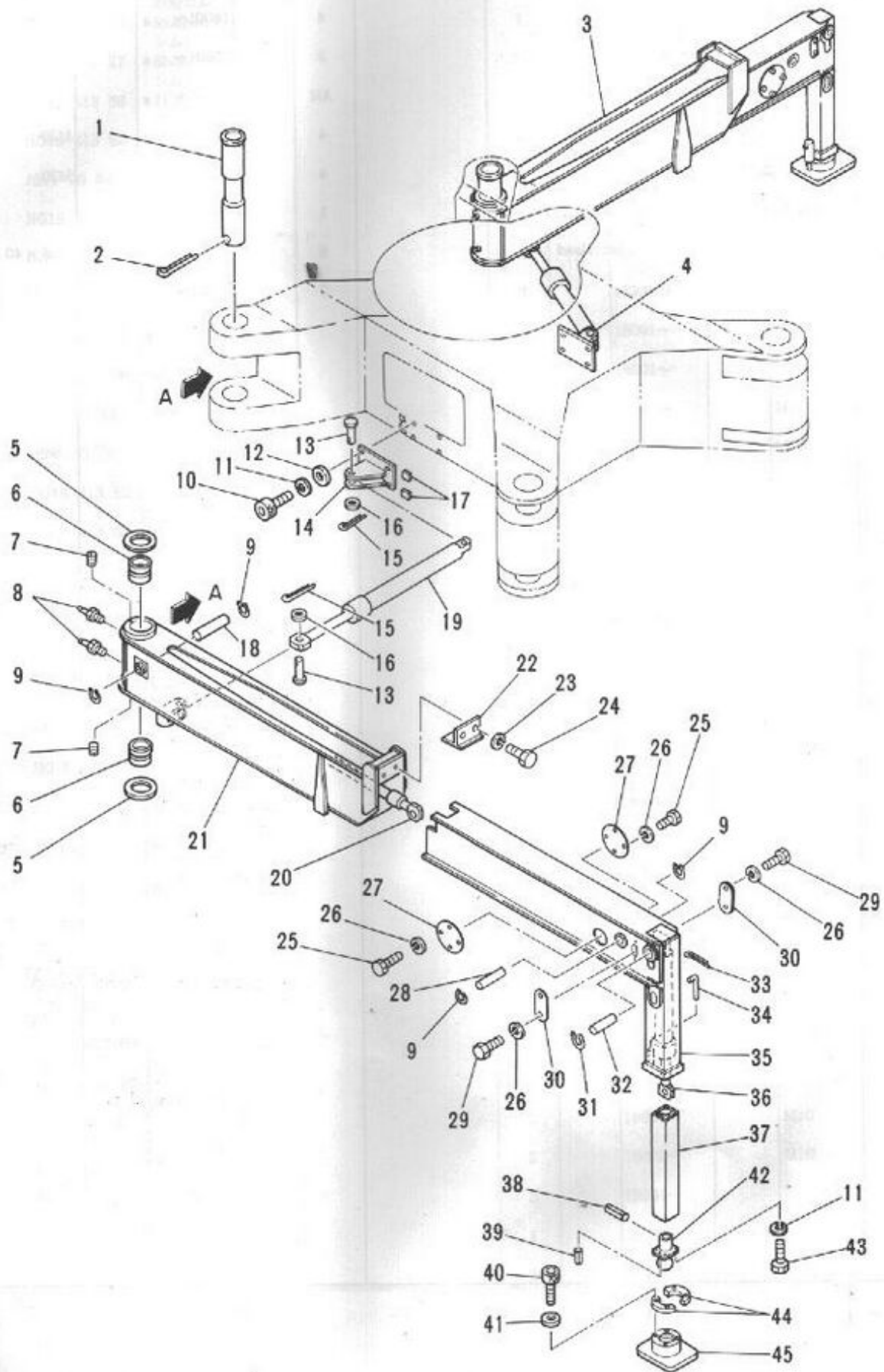
- 31 -



REV. No. 0

ЗАПЧАСТИ И АР СЕТОИ НАСОСОВ
+79180710333

2



IHI

MODEL IPG135B - 6N36/4

アウトリガ組立 (前)

OUTRIGGER ASS'Y (FRONT)

- 32 -



REV. No. 0
ЗАПЧАСТИ ДЛЯ ЭКСКАВАТОРОВ
+79180710333

2

図号 KEY No.	部品番号 PART No.	部品名称 DESCRIPTION	数量 Q'TY	互換性 CHAN.	適用機種 SERIAL No.	備考 REMARKS
0	×HG18 481 00	アウトリガ組立 (前) Outrigger Ass'y (Front)	1		18001~	
1	HG18 480 08	*Pin ピン	2		18001~	
2	JB81 11 56	*Pin, Cotter 割ピン	2		18001~	φ10×160
3	HG18 481 02	*Arm (Front, Right) アーム (前、右)	1		18001~	
4	HG18 481 14	*Bracket (Right) ブラケット (右)	1		18001~	
5	HG18 480 19	*Washer, Thrust スラスト ワッシャー	4		18001~	
6	HG18 480 18	*Washer, Thrust ワッシャー	4		18001~	
7	JA21 20 92	*Screw, Set 止ネジ	4		18001~	M10×16
8	JC63 10 02	*Nipple, Grease グリース ニップル	4		18001~	PT1/8
9	JD52 10 18	*Ring, Snap スナップ リング	8		18001~	φ30
10	JA81 10 84	*Bolt, Socket Head 六角穴付ボルト	8		18001~	M16×30
11	JB61 20 15	*Washer, Lock ワッシャー	16		18001~	M16
12	JB66 20 14	*Washer, Flat ワッシャー	8		18001~	M16
13	HG14 620 13	*Pin ピン	4		18001~	
14	HG14 481 16	*Bracket (Left) ブラケット (左)	1		18001~	
15	JB81 11 04	*Pin, Cotter 割ピン	4		18001~	φ6.3×50
16	JB67 20 12	*Washer, Flat ワッシャー	4		18001~	M30
17	HG14 620 17	*Block, Shear ブロック	8		18001~	
18	HG18 480 10	*Pin ピン	2		18001~	
19	#HG18 191 00	*Cylinder Ass'y, Outrigger Set アウトリガ シリンダ組立 (開脚)	2		18001~	Sh. No. 5-14
20	#HG18 192 50	*Outrigger Cylinder Ass'y, (Horizontal, Front) アウトリガ シリンダ組立 (水平、前)	2		18001~	Sh. No. 5-12
21	HG18 481 01	*Arm (Front, Left) アーム (前、左)	1		18001~	
22	HG14 620 43	*Shim シム	AR		18001~	t=4.5
22-1	HG14 620 44	*Shim シム	AR		18001~	t=3.2
23	JB61 20 12	*Washer, Lock ワッシャー	4		18001~	M10
24	JB11 21 08	*Bolt, Hex. 六角ボルト	4		18001~	M10×25
25	JB11 20 63	*Bolt, Hex. 六角ボルト	16		18001~	M8×16
26	JB61 20 11	*Washer, Lock ワッシャー	24		18001~	M8
27	HG14 620 15	*Cover カバー	4		18001~	
28	HG18 480 11	*Pin ピン	2		18001~	
29	JB11 20 82	*Bolt, Hex. 六角ボルト	8		18001~	M8×20
30	HG18 480 12	*Cover カバー	4		18001~	
31	JD52 10 30	*Ring, Snap スナップ リング	2		18001~	φ50

注 意
N O T E

IHI

アウトリガ組立 (前)

OUTRIGGER ASS'Y (FRONT)

REV. No.

0

2

MODEL IPG135B - 6N36/4

- 33 -



ЗАПЧАСТИ И/ИЛИ СЕТОМОНАКОП
+79180710333

見出番号 KEY No.	部品番号 PART No.	部 品 名 称 DESCRIPTION	数 量 Q'TY	互換性 CHAN.	適用号機 SERIAL No.	備 考 REMARKS
32	HG18 480 09	ピン *Pin	2		18001~	
33	JB81 10 89	割ピン *Pin, Cotter	2		18001~	φ4×40
34	HA27 620 74	ピン *Pin	2		18001~	
35	HG18 481 03	スライド アーム *Arm, Slide	2		18002~	
36	#HG18 193 00	アウトリガ シリンダ組立(垂直、前) *Outrigger Cylinder Ass'y, (Vertical, Front)	2		18001~	Sh. No. 5 - 10
37	HG18 481 04	アウトリガ ボックス *Box, Outrigger	2		18001~	
38	JD61 11 53	スプリング ピン *Pin, Spring	3		18001~	φ13×70
39	JD61 11 18	スプリング ピン *Pin, Spring	4		18001~	φ8×36
40	JA61 20 82	六角穴付ボルト *Bolt, Socket Head	8		18001~	M12×30
41	JD63 22 06	皿バネ座金 *Washer, Conical Spring	8		18001~	M12
42	HG18 480 07	ピボット *Pivot	2		18001~	
43	JB11 21 67	六角ボルト *Bolt, Hex.	8		18001~	M16×35
44	HG18 480 06	シュー カバー *Cover, Shoe	2		18001~	
45	HG18 480 05	シュー *Shoe	2		18001~	

注 意
NOTE

IHI

アウトリガ組立 (前)

OUTRIGGER ASS'Y (FRONT)

REV. No. 0

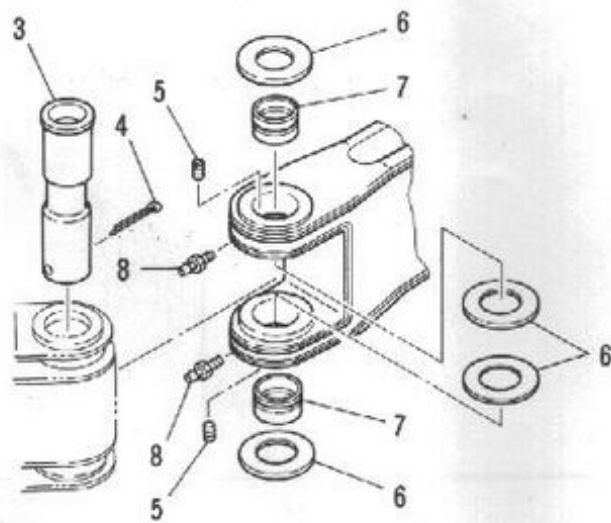
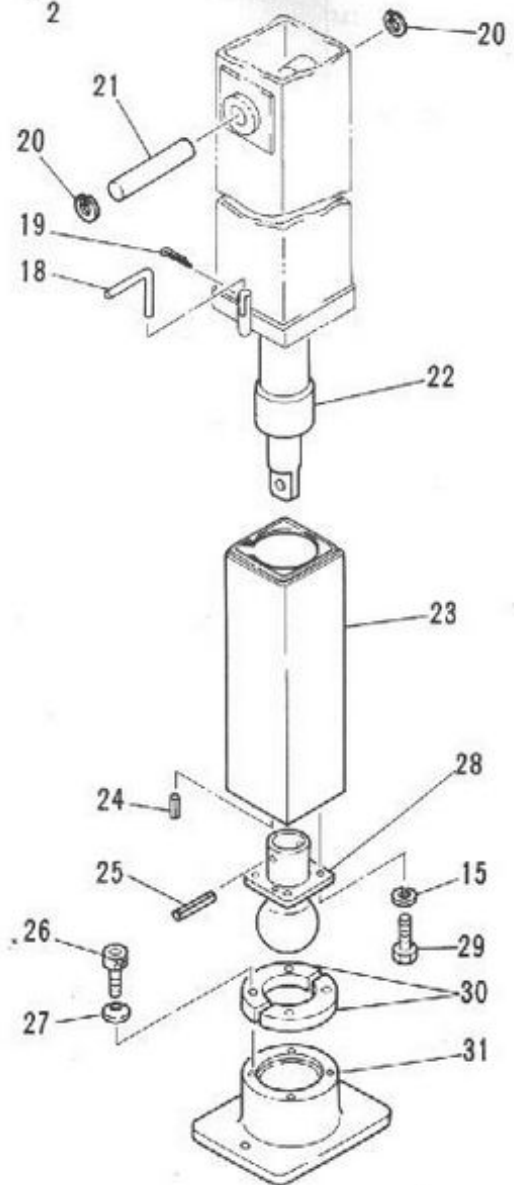
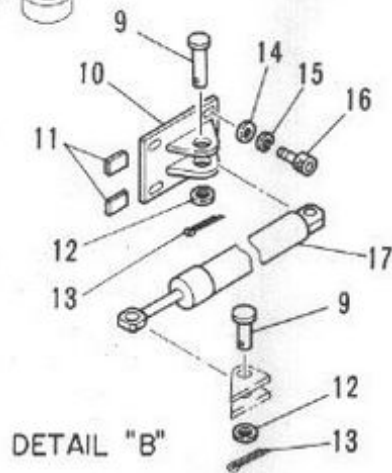
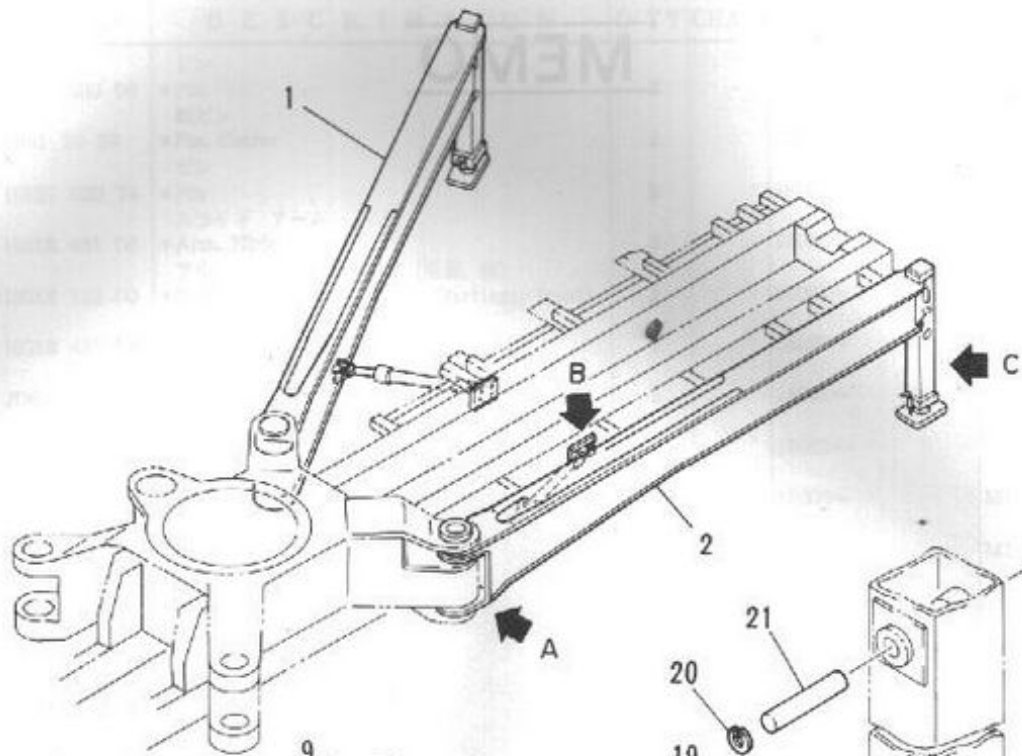
2

MODEL IPG135B - 6N36/4

- 34 -



ЗАПЧАСТИ ДЛЯ БЕТОНОСАДОВ
+79180710333



IHI

MODEL IPG135B - 6N36/4

アウトリガ組立 (後)

OUTRIGGER ASSY (REAR)

- 36 -



ЗАПЧАСТИ ДЛЯ БЕЗНАСОБОВ
+79180710333

REV. No. 0

2

部品番号 PART No.	部品名称 DESCRIPTION	数量 Q'TY	互換性 CHAN.	適用号機 SERIAL No.	備考 REMARKS
×HG18 491 00	アウトリガ組立 (後) Outrigger Ass'y (Rear)	1		18001~	
HG18 491 02	アウトリガ本体 (右) *Proper, Outrigger (Right)	1		18001~	
HG18 491 01	アウトリガ本体 (左) *Proper, Outrigger (Left)	1		18001~	
HG18 490 03	ピン *Pin	2		18001~	
HG18 490 24	割ピン *Pin, Cotter	2		18001~	φ 10 × 200
JA21 20 92	止ネジ *Screw, Set	4		18001~	M10 × 16
HG18 490 09	スラスト ワッシャー *Washer, Thrust	8		18001~	
HG18 490 08	ブッシング *Bushing	4		18001~	
JO83 10 03	グリース ニップル *Nipple, Grease	4		18001~	PT1/4
HG14 620 13	ピン *Pin	4		18001~	
HG18 491 11	ブラケット *Bracket	2		18001~	
HG14 620 17	シャー ブロック *Block, Shear	8		18001~	
JB67 20 12	平座金 *Washer, Flat	4		18001~	M30
JB81 11 04	割ピン *Pin, Cotter	4		18001~	φ 6.3 × 50
JB66 20 14	平座金 *Washer, Flat	8		18001~	M16
JB61 20 15	バネ座金 *Washer, Lock	16		18001~	M16
JAB1 10 84	六角穴付ボルト *Bolt, Socket Head	8		18001~	M16 × 30
×HG18 191 00	アウトリガ シリンダ組立 (開脚) *Cylinder Ass'y, Outrigger Set	2		18001~	Sh. No. 5 - 14
HA27 620 74	ピン *Pin	2		18001~	
JB81 10 89	割ピン *Pin, Cotter	2		18001~	φ 4 × 40
JDE2 10 30	スナップ リング *Ring, Snap	2		18001~	φ 50
HG18 490 09	ピン *Pin	2		18001~	
×HG18 185 00	アウトリガ シリンダ組立 (垂直、後) *Outrigger, Cylinder Ass'y (Vertical, Rear)	2		18001~	Sh. No. 5 - 11
HG18 490 04	アウトリガ ボックス *Box, Outrigger	2		18001~	
JDE1 11 18	スプリング ピン *Pin, Spring	4		18001~	φ 8 × 36
JDE1 11 53	スプリング ピン *Pin, Spring	2		18001~	φ 13 × 70
JAE1 20 82	六角穴付ボルト *Bolt, Socket Head	8		18001~	M12 × 30
JBA9 20 06	バネ座金 *Washer, Conical Spring	8		18001~	M12
HG18 490 07	ピボット *Pivot	2		18001~	
JB11 20 67	六角ボルト *Bolt, Hex.	8		18001~	M16 × 35
HG18 490 06	シュー カバー *Cover, Shoe	2		18001~	
HG18 490 05	シュー *Shoe	2		18001~	

IHI

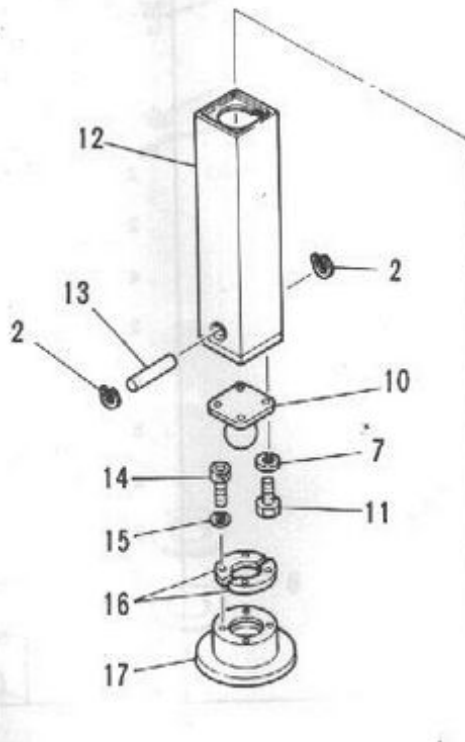
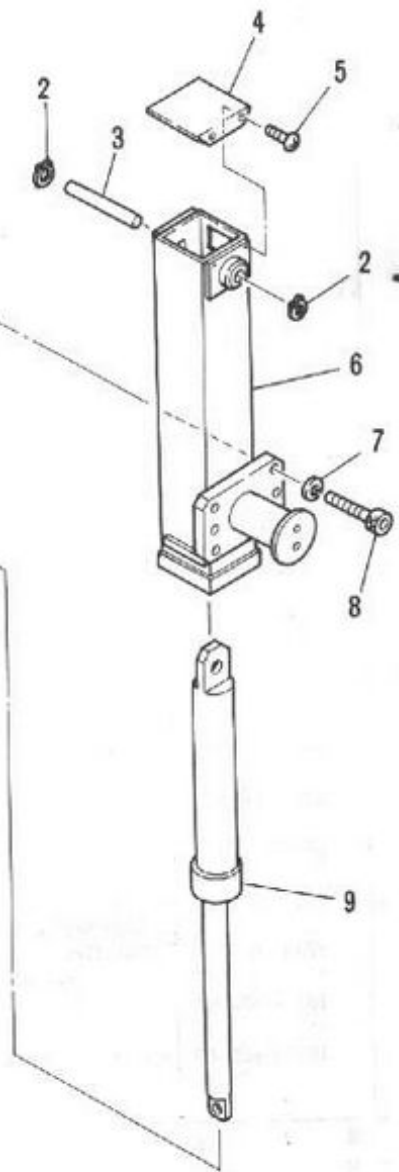
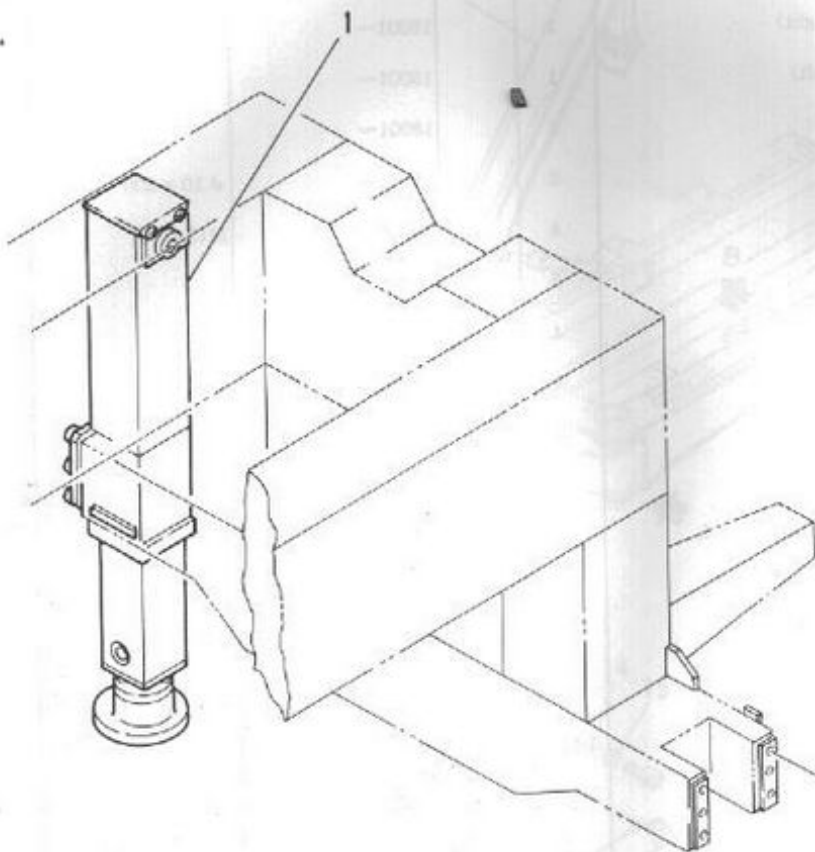
アウトリガ組立 (後)

OUTRIGGER ASS'Y (REAR)

REV. No. 0

2





IHI

MODEL IPG135B - 6N36/4

アウトリガ組立 (補助)

OUTRIGGER ASS'Y (SUPPORT)

- 38 -



ЗАПЧАСТИ ДЛЯ БЕВЕРИНСКОБ
+79180710333

REV. No. 0

2

部品番号 PART No.	部品名称 DESCRIPTION	数量 Q'TY	互換性 CHAN.	適用号機 SERIAL No.	備考 REMARKS
① ×HG18 497 00	アウトリガ組立 (補助) Outrigger Ass'y (Support)	1		18001~	
② HG18 497 02	アーム (右) *Arm (R.H.)	1		18001~	
③ JD62 10 15	スナップ リング *Ring, Snap	8		18001~	φ 25
④ HG15 621 05	ピン *Pin	2		18001~	
⑤ HG15 621 14	カバー *Cover	2		18001~	
⑥ JA11 20 28	十字穴付なべ小ネジ *Screw, Pan Head	8		18001~	M5 × 8
⑦ HG18 497 01	アーム (左) *Arm (L.H.)	1		18001~	
⑧ JB61 20 15	バネ座金 *Washer, Lock	20		18001~	M16
⑨ JA61 21 23	六角穴付ボルト *Bolt, Socket Head	12		18001~	M16 × 45
⑩ ×HG18 186 00	アウトリガ シリンダ組立 (補助、後) *Outrigger Cylinder Ass'y (Support, Rear)	2		18001~	Sh. No. 5 13
⑪ HG15 620 08	ピボット *Pivot	2		18001~	
⑫ JB11 21 09	六角ボルト *Bolt, Hex.	8		18001~	M16 × 25
⑬ HG18 496 03	アウトリガ ボックス *Box, Outrigger	2		18001~	
⑭ HG15 620 10	ピン *Pin	2		18001~	
⑮ JA61 20 52	六角穴付ボルト *Bolt, Socket Head	8		18001~	M10 × 20
⑯ JB61 20 12	バネ座金 *Washer, Lock	8		18001~	M10
⑰ HG15 620 07	シュー カバー *Cover, Shoe	2		18001~	
⑱ HG15 620 06	シュー *Shoe	2		18001~	

注 意
NOTE

IHI

アウトリガ組立 (補助)

OUTRIGGER ASS'Y (SUPPORT)

REV. No.

0

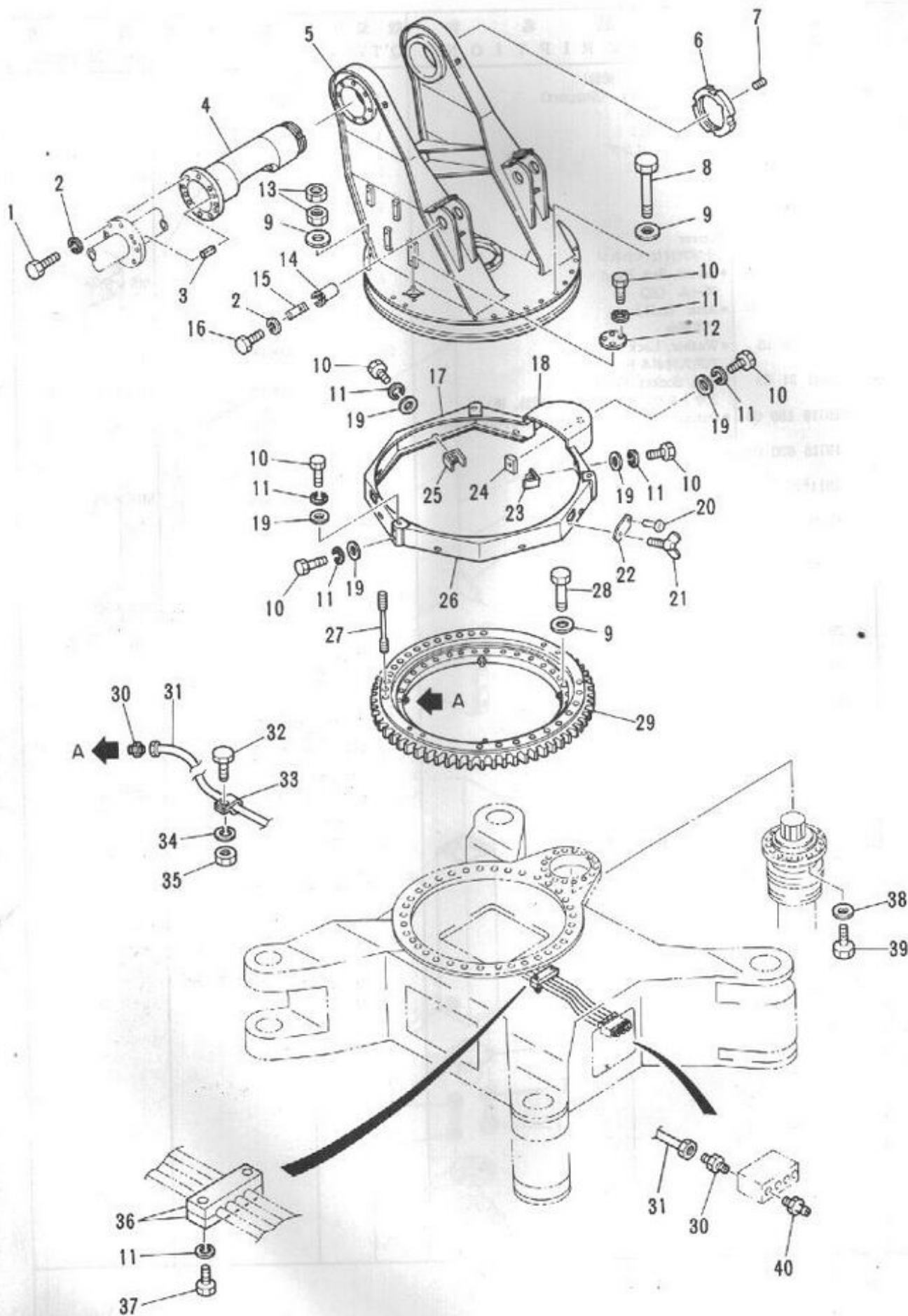
2

MODEL IPG135B - 6N36/4

- 39 -



ЗАПЧАСТИ И/ИЛИ СЕТОМОНАКОСОВ
+79180710333



IHI

MODEL IPG135B - 6N36/4

旋回台組立

TURNTABLE ASS'Y

- 40 -



ЗАПЧАСТИ ДЛЯ ОБЪЕКТОВ ИСОС
+79180710333

REV. No. 0

2

見出し番号 KEY No.	部品番号 PART No.	部 品 名 称 DESCRIPTION	数 量 Q'TY	互換性 CHAN.	適用号機 SERIAL No.	備 考 REMARKS
0	×HG18 670 00	旋回台組立 Turntable Ass'y	1		18001~	
1	JB11 22 24	*六角ボルト *Bolt, Hex.	8		18001~	M12 × 50
2	JB61 20 13	*ワッシャー *Washer, Lock	12		18001~	M12
3	JD61 10 96	*スプリングピン *Pin, Spring	2		18001~	φ 10 × 25
4	HG18 670 03	*接合軸 *Shaft	1		18001~	
5	HG18 670 02	*旋回台 *Turntable	1		18001~	
6	HG18 670 05	*接合軸ナット *Nut	1		18001~	M226
7	JA71 10 15	*止ネジ (平先) *Screw, Set	1		18001~	M8 × 8
8	HA27 610 02	*六角ボルト *Bolt, Hex.	26		18001~	M22 × 235
9	HA39 610 31	*平座金 *Washer, Flat	64		18001~	M22
10	JB11 20 63	*六角ボルト *Bolt, Hex.	26		18001~	M8 × 16
11	JB61 20 11	*ワッシャー *Washer, Lock	28		18001~	M8
12	HG18 670 18	*カバー *Cover	2		18001~	
13	JB21 40 20	*六角ナット *Nut, Hex.	4		18001~	M22
14	HG18 670 04	*ピン *Pin	2		18001~	
15	HA69 610 32	*キープレート *Plate, Key	2		18001~	
16	JB11 20 84	*六角ボルト *Bolt, Hex.	4		18001~	M12 × 20
17	HG18 670 14	*カバー *Cover	1		18001~	
18	HG18 670 12	*カバー *Cover	1		18001~	
19	JB66 10 10	*平座金 *Washer, Flat	18		18001~	M8
20	JB51 30 70	*リベット *Rivet	1		18001~	φ 3 × 14
21	JB41 20 30	*ウイングボルト *Bolt, Wing	1		18001~	M6 × 12
22	HH70 71 56	*給油蓋 *Cover, Lubrication	1		18001~	
23	HG18 670 16	*ブラケット *Bracket	2		18001~	
24	HG18 670 17	*ブラケット *Bracket	1		18001~	
25	HG18 670 15	*ブラケット *Bracket	6		18001~	
26	HG18 670 13	*カバー *Cover	1		18001~	
27	HG18 670 09	*スタッドボルト *Bolt, Stud	2		18001~	M22 × 276
28	HA39 610 03	*六角ボルト *Bolt, Hex.	36		18001~	M22 × 115
29	HG18 670 01	脚回ベアリング組立 *Bearing Ass'y, Swing	1		18001~	
29-1	HG18 670 91	脚回ベアリング組立 *Bearing Ass'y, Swing	1		18001~	
30	KA52 10 02	*コネクタ *Connector	8		18001~	
31	HH73 63 65	*銅管 *Pipe, Copper	1		18001~	φ = 4000

注 意
NOTE

IHI

旋回台組立

TURNTABLE ASS'Y

2

MODEL IPG135B - 6N36/4

- 41 -

REV. No. 0



ЗАРЯДКА ЗАЛЪ БЕТОНОНАСОСОВ
+79180710333

見出番号 KEY No.	部品番号 PART No.	部 品 名 称 DESCRIPTION	数量 Q'TY	互換性 CHAN.	適用号機 SERIAL No.	備 考 REMARKS
32	JB11 20 61	六角ボルト *Bolt, Hex.	4		18001~	M6 × 16
33	HH66 84 54	チューブ クランプ *Clamp, Tube	4		18001~	
34	JB61 20 09	ワッシャー *Washer, Lock	4		18001~	M6
35	JB21 20 11	六角ナット *Nut, Hex.	4		18001~	M8
36	HG18 670 19	チューブ クランプ *Clamp, Tube	1		18001~	
37	JB11 20 82	六角ボルト *Bolt, Hex.	2		18001~	M8 × 20
38	0595 160 00	熱処理ワッシャー *Washer, Treatment	16		18001~	M16
39	JB12 62 60	熱処理ボルト (細目) *Bolt, Treatment	16		18001~	M16 × 80 P = 1.5
40	JC63 10 02	グリース ニップル *Nipple, Grease	4		18001~	PT1/8

注 意
NOTE

IHI

MODEL IPG135B - 6N36/4

旋回台組立

TURNABLE ASS'Y

- 42 -

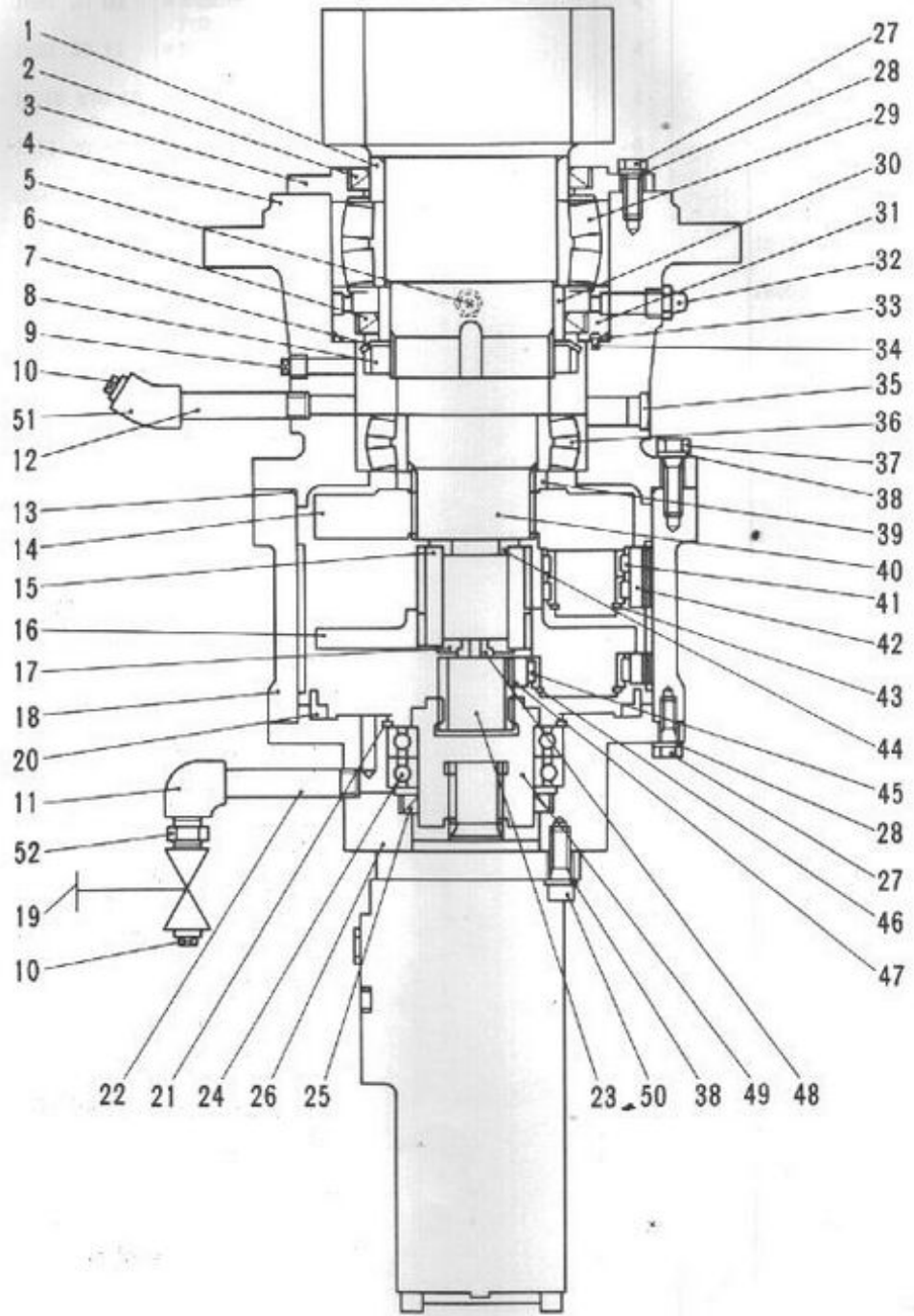


REV. No. 0

ЗАПЧАСТИ ДЛЯ БЕТОННОГО КОСОВА
+79180710333

2

MEMO



IHI

MODEL IPG135B - 6N36/4

旋回減速機組立

SWING REDUCTION ASS'Y

- 44 -



ЗАПЧАСТИ ДЛЯ БИДОННАСОСОВ
REV. No. 0
SHEET NO. 2
+79180710333

2

部品番号 PART No.	部品名称 DESCRIPTION	数量 Q'TY	互換性 CHAN.	適用号機 SERIAL No.	備考 REMARKS
HA39 650 00	減速機組立 Reduction Ass'y. Swing	1		18001~	
HA39 651 13	*Ring Seal シール リング	1		18001~	
JCS1 10 70	*Seal Oil オイル シール	1		18001~	
HA39 651 17	*Cover Seal シール カバー	1		18001~	
HA39 651 11	*Casing ケーシング	1		18001~	
HA39 651 31	*Nipple, Relief リリーフ ニップル オイル シール	1		18001~	PT1/4
JCS1 10 68	*Seal Oil オイル シール	1		18001~	
HA39 651 42	*Washer ワッシャ	1		18001~	
HA39 651 41	*Nut ナット	1		18001~	
KA17 11 02	*Plug プラグ	1		18001~	PT1/4
KA17 11 03	*Plug プラグ	2		18001~	PT3/8
KA11 10 02	*Elbow エルボ	1		18001~	PT3/8
HA39 651 33	*Pipe パイプ	1		18001~	
HA39 651 28	*Ring, "O" "O" リング	1		18001~	
HA39 651 10	*Carrier キャリア	1		18001~	
HA39 650 08	*Gear, Sun サン ギア	1		18001~	
HA39 650 07	*Carrier キャリア	1		18001~	
HA39 650 31	*Adapter アダプタ	1		18001~	
HA39 651 05	*Casing ケーシング	1		18001~	
HA39 651 43	*Valve, Globe 玉形弁	1		18001~	PT3/8
HA39 651 04	*Ring リング	1		18001~	
JD52 10 58	*Ring, Snap スナップ リング	1		18001~	115
HA39 651 32	*Pipe パイプ	1		18001~	
HA39 650 03	*Gear, Sun サン ギア	1		18001~	
HA39 651 20	*Bearing ベアリング	2		18001~	
JCS1 10 58	*Seal Oil オイル シール	1		18001~	
HA39 651 01	*Flange フランジ	1		18001~	
JB11 21 34	*Bolt, Hex. 六角ボルト	20		18001~	M10 x 30
JD61 20 12	*Washer, Lock ワッシャ	20		18001~	M10
HA39 651 19	*Bearing ベアリング	1		18001~	
HA39 651 14	*Ring Seal シール リング	1		18001~	
HA39 651 16	*Retainer Seal シール リテナー	1		18001~	
JCS1 10 03	*Nipple, Grease グリス ニップル	1		18001~	PT1/4

注
NOTE



旋回減速機組立

SWING REDUCTION ASS'Y

2

MODEL IPG135B - 6N36/4



REV. No. 0

ЗАПЧАСТІ ДЛЯ БЕТОННАСОСОВ
SHEET No. 2
+79180710333

見出番号 KEY No.	部品番号 PART No.	部 品 名 称 DESCRIPTION	数 量 Q'TY	互換性 CHAN.	適用号機 SERIAL No.	備 考 REMARKS
33	JC82 10 30	*O' リング *Ring, "O" スプリング ピン	1		18001~	G170-70B
34	JD61 10 25	*Pin, Spring オイル ゲージ	1		18001~	φ4×8
35	HA39 651 28	*Gauge, Oil ベアリング	1		18001~	
36	HA39 651 18	*Bearing 六角ボルト	1		18001~	
37	JB11 21 95	*Bolt, Hex. バネ座金	24		18001~	M12×40
38	JD61 20 13	*Washer, Lock スペーサ	28		18001~	M12
39	HA39 651 16	*Spacer シャフト	1		18001~	
40	HA39 651 12	*Shaft ベアリング	1		18001~	
41	HA39 651 21	*Bearing プラネタリ ギア-	10		18001~	
42	HA39 651 09	*Gear, Planetary スナップ リング	5		18001~	
43	JD51 10 25	*Ring, Snap リング	5		18001~	40
44	HA39 650 40	*Ring ベアリング	1		18001~	
45	HA39 651 22	*Bearing スナップ リング	3		18001~	
46	JD51 10 29	*Ring, Snap プラネタリ ギア-	3		18001~	50
47	HA39 650 06	*Gear, Planetary リング	3		18001~	
48	HA39 651 39	*Ring カップリング	1		18001~	
49	HA39 650 02	*Coupling 六角穴付ボルト	1		18001~	
50	JA61 10 97	*Bolt, Socket Head 45° エルボ	4		18001~	M12×35
51	KA11 11 02	*Elbow, 45° ニップル	1		18001~	
52	KA16 10 02	*Nipple	1		18001~	

注 意
NOTE

IHI

旋回減速機組立

SWING REDUCTION ASS'Y

REV. No. 0

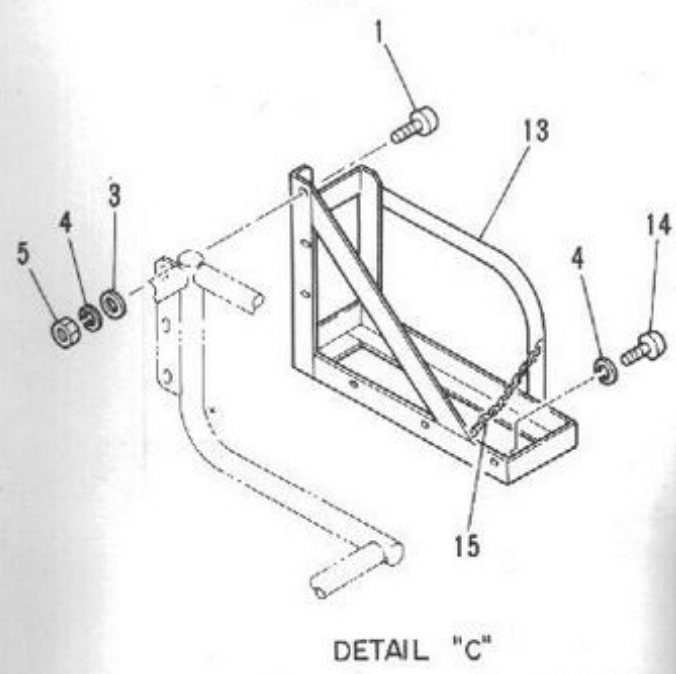
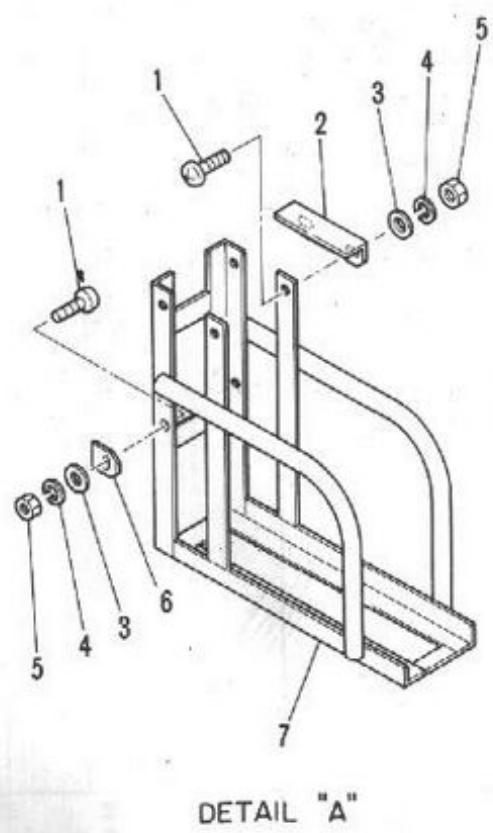
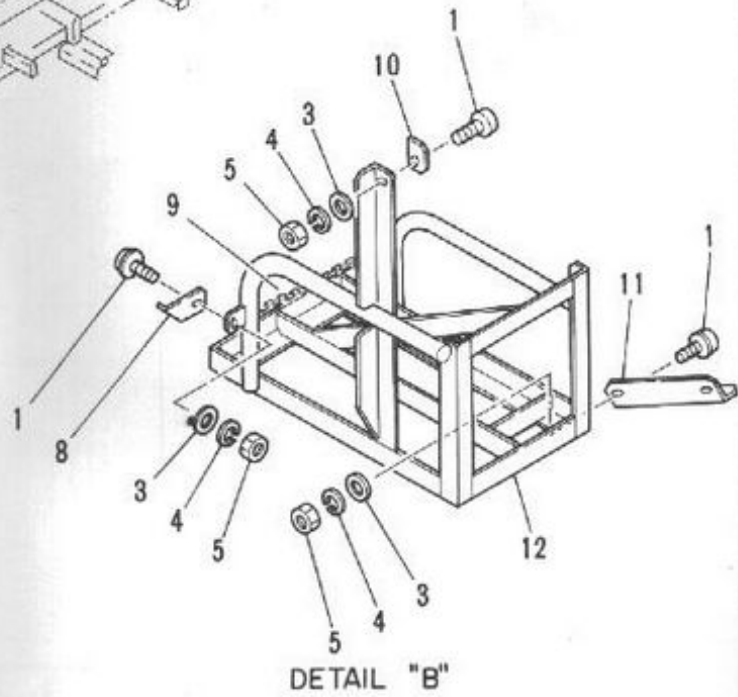
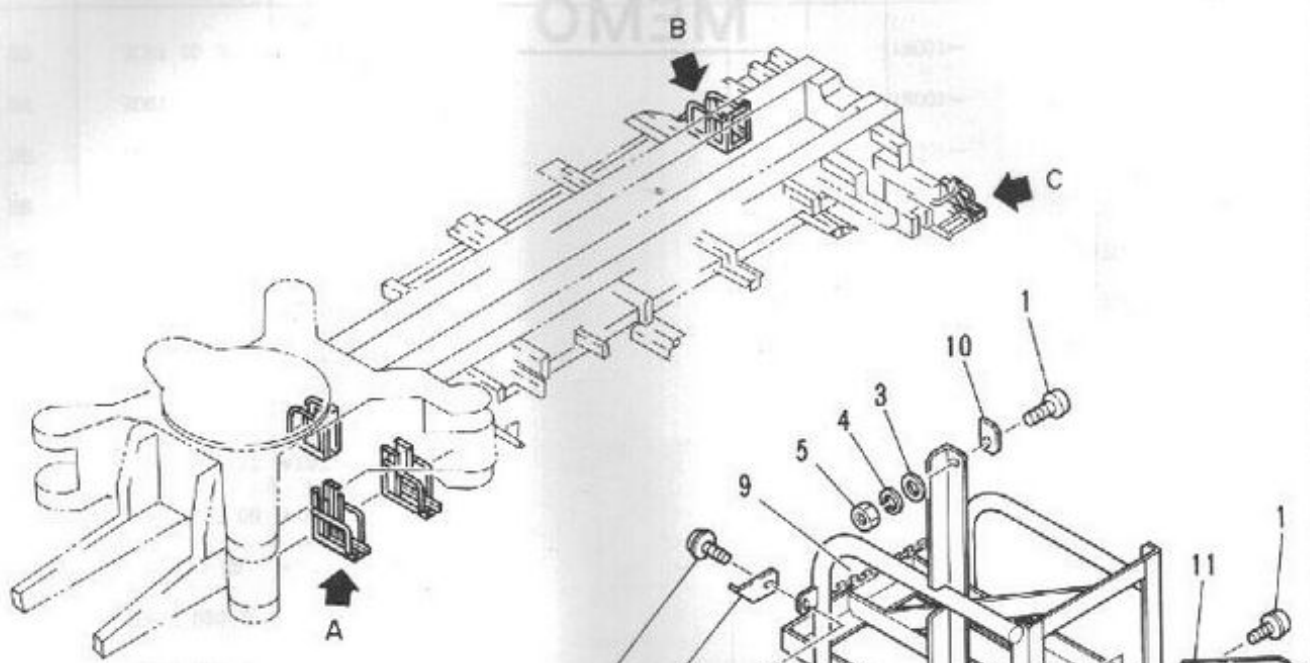
2

MODEL IPG135B-6N36/4

- 46 -



ЗАПЧАСТИ ИЛИ БИТОНАКОБ
+79180710333



IHI

MODEL IPG135B - 6N36/4

アウトリガ台座格納組立
BRACKET ASS'Y (FOR OUTRIGGER SUPPORT)

- 48 -



ЗАПЧАСТИ ДЛЯ БЕТОННАСОСОВ
+79180710333

REV. No. 0

2

発注番号 KEY No.	部品番号 PART No.	部 品 名 称 DESCRIPTION	数 量 Q'TY	互換性 CHAN.	適 用 号 機 SERIAL No.	備 考 REMARKS
0	×HG18 871 00	アウトリガ台座格納枠組立 Bracket Ass'y (For Outrigger Support)	1		18001~	
1	JA13 20 99	* 十字穴付トラス小ネジ * Screw, Truss Head	28		18001~	M8 × 22
2	HG18 871 04	* ブラケット * Bracket	6		18001~	
3	JB66 20 10	* 平座金 * Washer, Flat	28		18001~	M8
4	JB61 20 11	* バネ座金 * Washer, Lock	31		18001~	M8
5	JD21 20 13	* 六角ナット * Nut, Hex.	28		18001~	M8
6	HG18 871 05	* ブラケット * Bracket	6		18001~	
7	HG18 871 01	* ブラケット * Bracket	3		18001~	
8	HG18 871 08	* チェーン * Chain	1		18001~	
9	HG18 871 21	** チェーン ** Chain	AR		18001~	13 Links
10	HG18 871 07	* ブラケット * Bracket	1		18001~	
11	HG18 871 06	* ブラケット * Bracket	1		18001~	
12	HG18 871 02	* ブラケット * Bracket	1		18001~	
13	HG18 871 03	* ブラケット * Bracket	1		18001~	
14	JA13 20 77	* 十字穴付トラス小ネジ * Screw, Truss Head	3		18001~	M8 × 16
15	HG18 871 22	** チェーン ** Chain	AR		18001~	10 Links

注 意
NOTE

IHI

アウトリガ台座格納組立

2

BRACKET ASS'Y (FOR OUTRIGGER SUPPORT)

REV. No. ①

MODEL IPG135B - 6N36/4

- 49 -



ЗАПЧАСТИ ДЛЯ ЭКСПЛУАТАЦИИ
+79180710333

SECTION 3

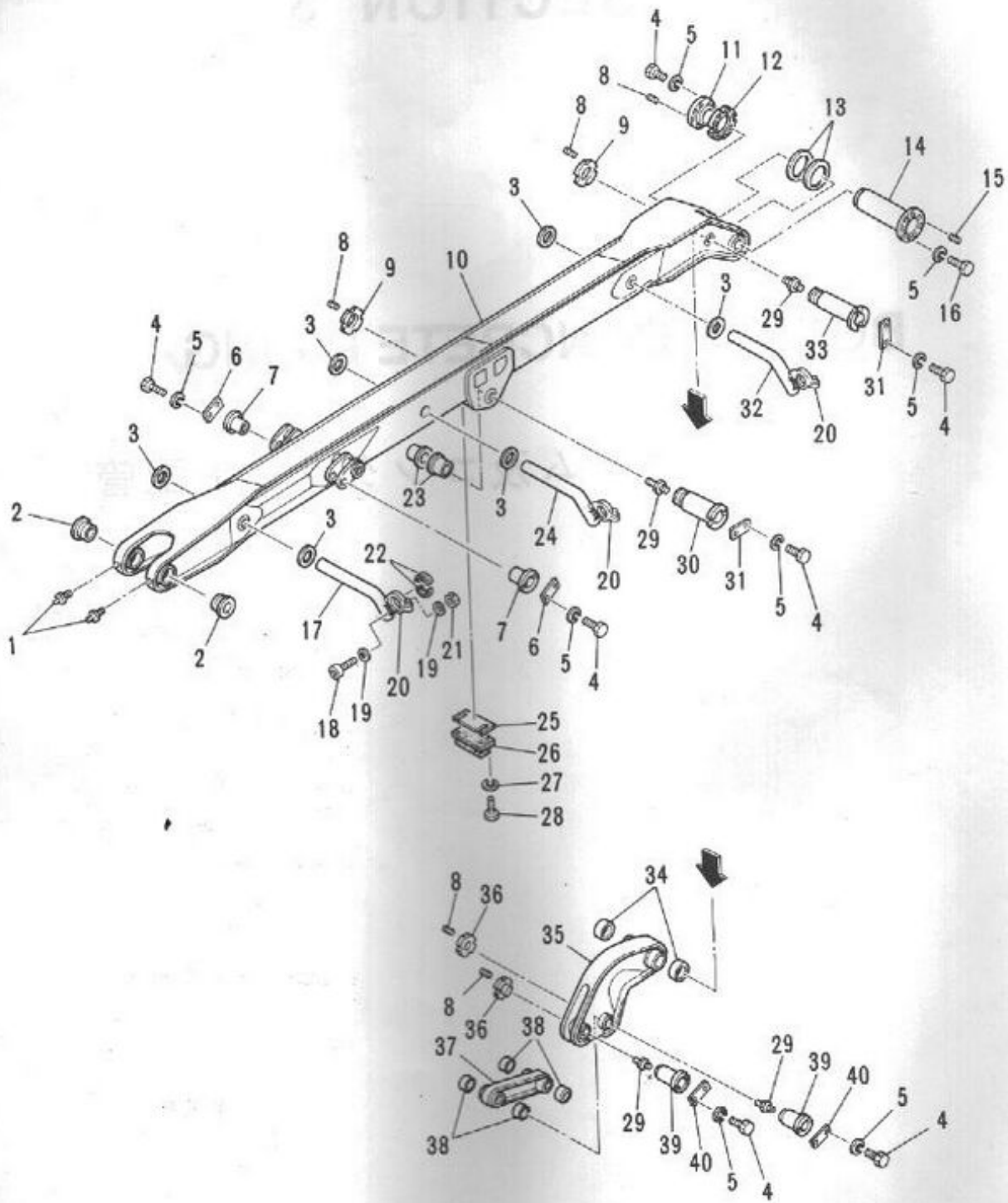
BOOM & CONCRETE PIPING

ブーム及コンクリート配管

石川島建機株式会社
Ishikawajima Construction Machinery Co., Ltd.



MEMO
SECTION 3



IHI

MODEL IPG135B-6N36/4

ブーム組立 (1)
BOOM ASS'Y (1)

- 52 -

3



REV No. 0
ЗАПЧАСТИ ДЛЯ БЕТОНОНАСОСОВ
SHEET NO. 3
+79180710333

見出番号 KEY No.	部品番号 PART No.	部 品 名 称 DESCRIPTION	数 量 Q'TY	互換性 CHAN.	適用号機 SERIAL No.	備 考 REMARKS
0	×HG18 612 00	下段ブーム組立 Boom Ass'y, Lower	1		18001~	
1	JC63 10 03	グリース ニップル *Nipple, Grease	2		18001~	
2	HG18 610 10	ブッシング *Bushing	2		18001~	
3	HA69 610-45	ダブリング プレート *Plate, Doubling	6		18001~	
4	JB11 21 07	六角ボルト *Bolt, Hex.	20		18001~	M12 × 25
5	JB61 20 13	バネ座金 *Washer, Lock	28		18001~	M12
6	HA69 610 32	キー プレート *Plate, Key	2		18001~	
7	IIG18 670 04	ピン *Pin	2		18001~	
8	JA71 10 25	止ネジ (平先) *Screw, Set	5		18001~	M8 × 12
9	HG18 610 42	ナット *Nut	2		18001~	M125
10	HG18 613 00	ブーム (下) *Boom (Lower)	1		18001~	
11	HG18 610 17	カバー *Cover	1		18001~	
12	HG18 610 13	ナット *Nut	1		18001~	M175
13	HG18 610 16	スラスト ワッシャ *Washer, Thrust	2		18001~	t = 0.5
14	HG18 610 04	接合軸 *Shaft	1		18001~	
15	JD61 10 79	スプリング ピン *Pin, Spring	2		18001~	φ 10 × 20
16	JB11 21 65	六角ボルト *Bolt, Hex.	8		18001~	M12 × 35
17	HG18 612 24	配管サポート *Support, Piping	1		18001~	
18	JA61 11 21	六角穴付ボルト *Bolt, Socket Head	6		18001~	M12 × 45
19	JB66 10 12	平座金 *Washer, Flat	12		18001~	M12
20	HH40 97 10	クランプ組立 *Clamp Ass'y	3		18001~	125A
21	HH84 22 48	ハード ロック ナット *Nut, Hard Lock	6		18001~	M12
22	HA69 620 46	ゴム シート *Seat, Rubber	6		18001~	
23	HG18 610 09	カラー *Collar	2		18001~	
24	HG18 612 25	配管サポート *Support, Piping	1		18001~	
25	IIG18 612 42	シム *Shim	AR		18001~	
26	HH98 62 32	緩衝ゴム *Rubber, Cushion	1		18001~	
27	JB61 20 12	バネ座金 *Washer, Lock	4		18001~	M10
28	JB11 20 83	六角ボルト *Bolt, Hex.	4		18001~	M10 × 20
29	JC63 10 02	グリース ニップル *Nipple, Grease	4		18001~	
30	HG18 610 07	ピン *Pin	1		18001~	
31	IIG18 610 18	キー プレート *Plate, Key	2		18001~	
32	HG18 612 26	配管サポート *Support, Piping	1		18001~	

注 意
N O T E

IHI

ブーム組立 (1)

BOOM ASS'Y (1)

REV No.

0

3

MODEL IPG135B-6N36/4

- 53 -



ЗАПЧАСТИ № 01 ВЕТОУДНАГО СООБ
+79180710333

見出番号 KEY No.	部品番号 PART No.	部 品 名 称 DESCRIPTION	数 量 Q'TY	互換性 CHAN.	適用号機 SERIAL No.	備 考 REMARKS
33	HG18 610 05	ピン *Pin	1		18001~	
34	HG18 610 11	ブッシング *Bushing	2		18001~	
35	HG18 610 44	リンク *Link	1		18001~	
36	HG18 610 43	ナット *Nut	2		18001~	M115
37	HG18 610 03	リンク *Link	1		18001~	
38	HA39 602 12	ブッシング *Bushing	4		18001~	
39	HG18 610 06	ピン *Pin	2		18001~	
40	HG18 610 19	キー プレート *Plate, Key	2		18001~	

注 意
NOTE

IHI

ブーム組立 (1)

BOOM ASS'Y (1)

- 54 -

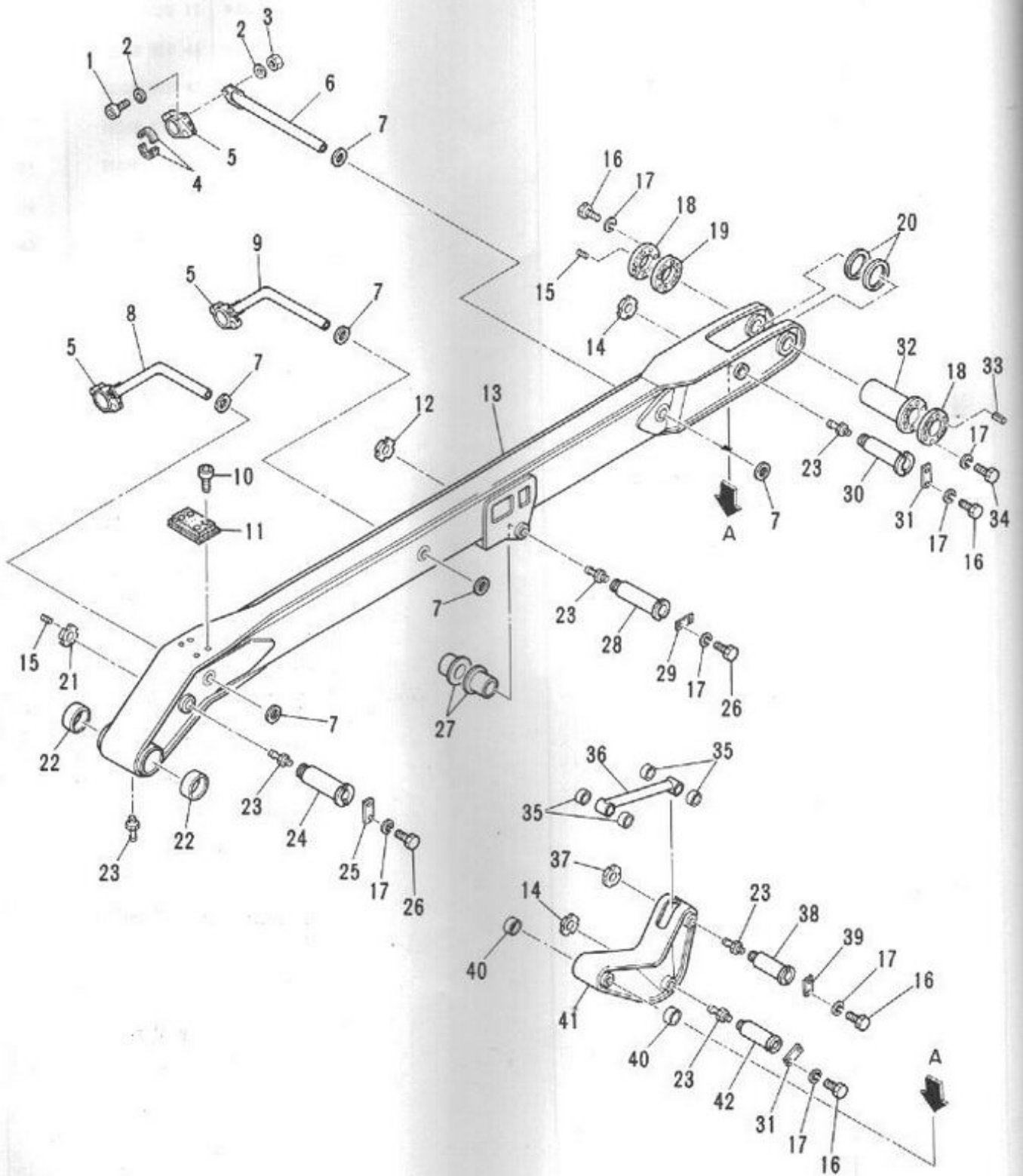
MODEL IPG135B-6N36/4



REV No. 0
ЗАПЧАСТИ ДЛЯ БЕТОНОПОСОБ
SHEET No. 3
+79180710333

3

MEMO



IHI

MODEL IPG135B-6N36/4

ブーム組立 (2)

BOOM ASS'Y (2)

- 56 -



ЗАПЧАСТИ ДЛЯ БЕТОННОСОСОВ
+79180710333

REV No. 0

部品番号 PART No.	部品名称 DESCRIPTION	数量 Q'TY	互換性 CHAN.	適用号機 SERIAL No.	備考 REMARKS
*HG18 622 00	ブーム組立 (2) Boom Ass'y (2)	1		18001~	
JB61 11 21	六角穴付ボルト *Bolt, Socket Head	6		18001~	M12 × 45
JB66 20 12	平座金 *Washer, Flat	12		18001~	M12
HB34 22 48	ハード ロック ナット *Nut, Hard Lock	6		18001~	M12
HA69 620 46	ゴム シート *Seat, Rubber	6		18001~	
HB40 97 10	クランプ組立 *Clamp Ass'y	3		18001~	125A
HG18 622 13	配管サポート *Support, Piping	1		18001~	
HA69 630 17	ダブリング プレート *Plate, Doubling	6		18001~	
HG18 622 11	配管サポート *Support, Piping	1		18001~	
HG18 622 12	配管サポート *Support, Piping	1		18001~	
JA61 20 38	六角穴付ボルト *Bolt, Socket Head	4		18001~	M8 × 16
HG18 620 39	緩衝ゴム *Rubber, Cushion	1		18001~	
HG18 620 28	"U" ナット *Nut, "U"	1		18001~	M85
HG18 623 00	ブーム (2) *Boom (2)	1		18001~	
HA69 610 16	"U" ナット *Nut, "U"	2		18001~	M85
JA71 10 25	止ネジ (平先) *Screw, Set	2		18001~	M8 × 12
JB11 21 07	六角ボルト *Bolt, Hex.	14		18001~	M12 × 25
JB61 20 13	バネ座金 *Washer, Lock	26		18001~	M12
HA69 630 15	カバー *Cover	2		18001~	
HA69 630 16	ナット *Nut	1		18001~	M165
HA69 630 18	スラスト ワッシャ *Washer, Thrust	2		18001~	t = 0.5
HG18 610 43	"U" ナット *Nut, "U"	1		18001~	M115
HG18 620 25	ブッシング *Bushing	2		18001~	
JC63 30 02	グリース ニップル *Nipple, Grease	6		18001~	PT1/8
HG18 620 09	ピン *Pin	1		18001~	
HG18 610 19	キー プレート *Plate, Key	1		18001~	
JB11 21 35	六角ボルト *Bolt, Hex.	4		18001~	M12 × 30
HG18 620 10	カラー *Collar	2		18001~	
HG18 620 08	ピン *Pin	1		18001~	
HG18 620 21	キー プレート *Plate, Key	1		18001~	
HG18 620 07	ピン *Pin	1		18001~	
HA69 610 32	キー プレート *Plate, Key	2		18001~	
HG18 620 04	接合軸 *Shaft	1		18001~	

注
NOTE

IHI

MODEL IPG135B-6N36/4

ブーム組立 (2)

BOOM ASS'Y (2)

- 57 -



REV No. 0

ЗАПЧАСТИ ИЛИ БЕТОНОВАТОРОВ
+79180710333

3

見出番号 KEY No.	部品番号 PART No.	部 品 名 称 DESCRIPTION	数 量 Q'TY	互換性 CHAN.	適 用 号 機 SERIAL No.	備 考 REMARKS
33	JD61 10 79	スプリング ピン *Pin, Spring 六角ボルト	2		18001~	φ10×20
34	JB11 21 65	*Bolt, Hex. ブッシング	8		18001~	M12×35
35	HA69 620 26	*Bushing リンク	4		18001~	
36	HG18 620 02	*Link "U" ナット	1		18001~	
37	HA69 620 28	*Nut, "U" ピン	1		18001~	M75
38	HG18 620 05	*Pin キー プレート	1		18001~	
39	HA69 620 24	*Plate, Key ブッシング	1		18001~	
40	HA69 610 13	*Bushing リンク	2		18001~	
41	HG18 620 46	*Link ピン	1		18001~	
42	HG18 620 06	*Pin	1		18001~	

注 意
NOTE

IHI

ブーム組立 (2)

BOOM ASS'Y (2)

MODEL IPG135B-6N36/4

- 58 -



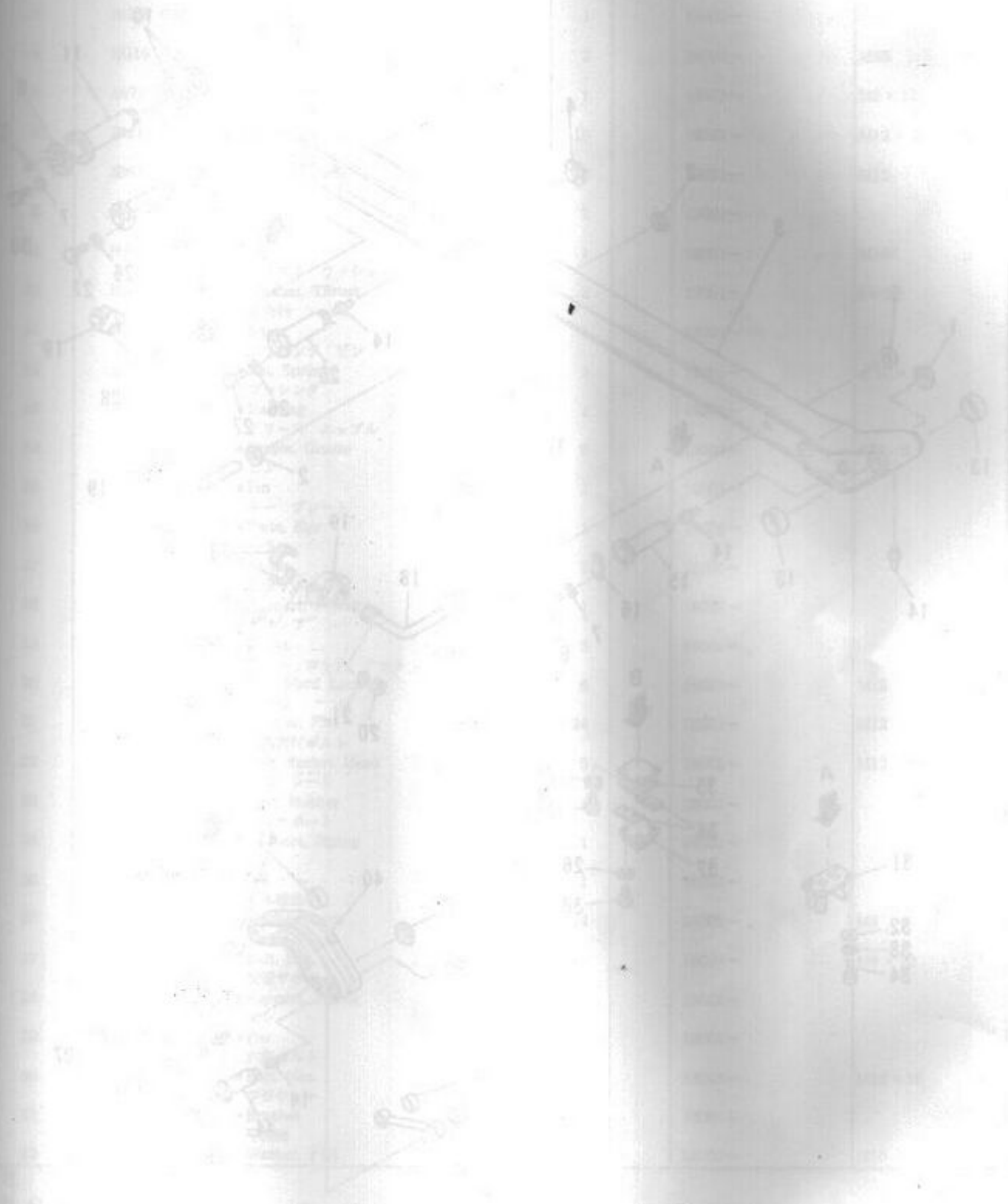
REV No.

0

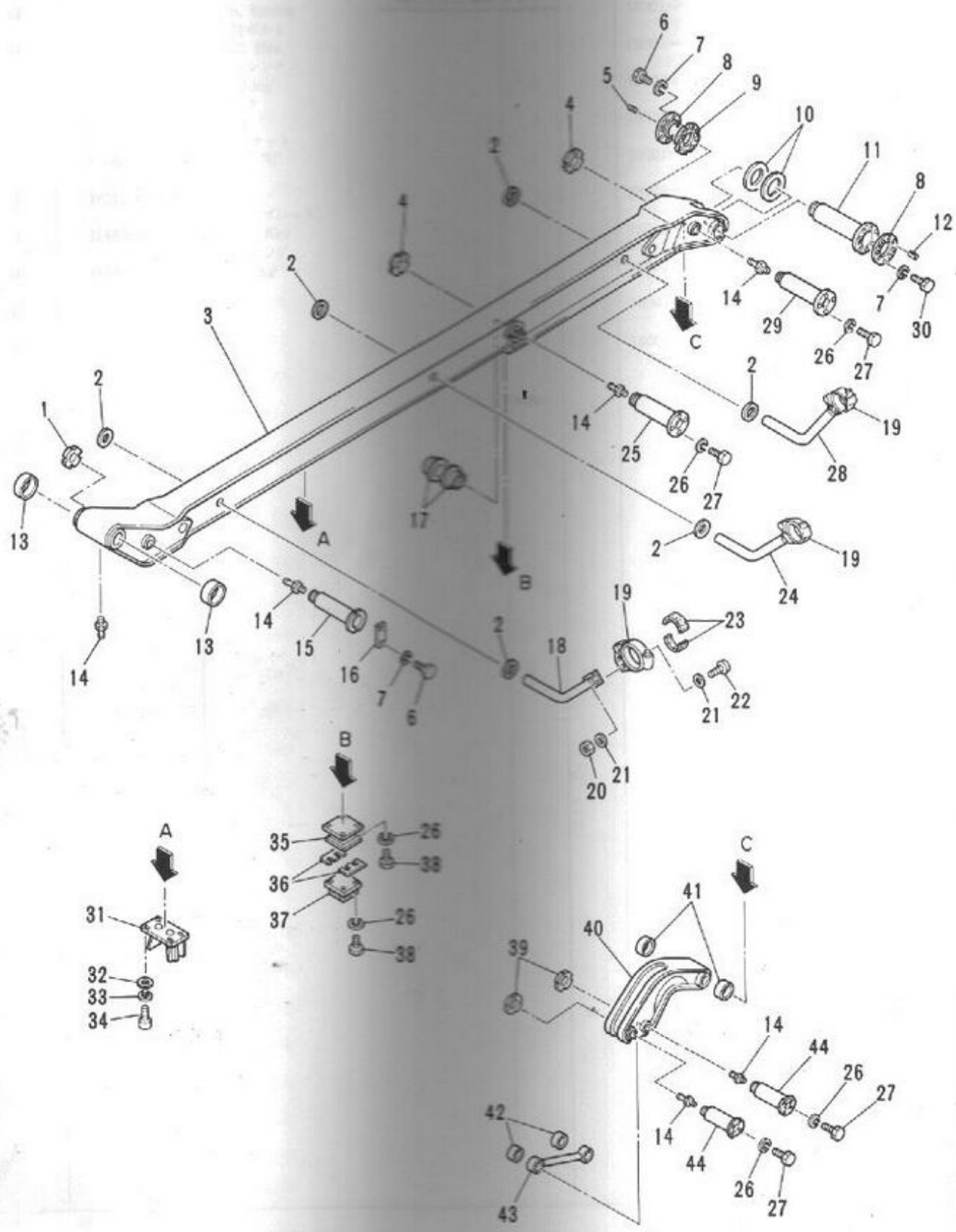
3

ЗАПЧАСТИ ДЛЯ ЭКСПЛУАТАЦИИ
+79180710333

MEMO



MEMO



IHI

MODEL IPG135B-6N36/4

ブーム組立 (3)
BOOM ASS'Y (3)

- 60 -

3

REV.No. 0



ЗАПЧАСТИ ДЛЯ БЕТОНОСАДОВ
+79180710333

見出番号 KEY No.	部品番号 PART No.	部 品 名 称 DESCRIPTION	数 量 Q'TY	互換性 CHAN.	適用号機 SERIAL No.	備 考 REMARKS
0	×HG18 632 00	ブーム組立 (3) Boom Ass'y (3)	1		18001~	
1	HA69 620 28	*Nut, "U" "U" ナット	1		18001~	M75
2	HA69 630 17	*Plate, Doubling ダブリング プレート	6		18001~	
3	HG18 633 00	*Boom (3) ブーム (3)	1		18001~	
4	HG18 630 21	*Nut, "U" "U" ナット	2		18001~	M65
5	JA71 10 25	*Screw, Set 止ネジ (平先)	1		18001~	M8 × 12
6	JB11 21 07	*Bolt, Hex. 六角ボルト	10		18001~	M12 × 25
7	JB61 20 13	*Washer, Lock ワッシャー	18		18001~	M12
8	HA69 630 16	*Cover カバー	2		18001~	
9	HA89 630 16	*Nut ナット	1		18001~	M165
10	HA69 630 18	*Washer, Thrust スラスト ワッシャ	2		18001~	t = 0.5
11	HG18 630 10	*Shaft 接合軸	1		18001~	
12	JD61 10 79	*Pin, Spring スプリング ピン	2		18001~	φ10 × 20
13	HG18 630 19	*Bushing ブッシング	2		18001~	
14	JC63 30 02	*Nipple, Grease グリース ニップル	6		18001~	PT1/8
15	HG18 630 09	*Pin ピン	1		18001~	
16	HA69 620 24	*Plate, Key キー プレート	1		18001~	
17	HG18 630 15	*Collar カラー	2		18001~	
18	HG18 632 04	*Support, Piping 配管サポート	1		18001~	
19	HH40 97 10	*Clamp クランプ	3		18001~	
20	HH84 22 48	*Nut, Hard Lock ハード ロック ナット	6		18001~	M12
21	JB66 20 12	*Washer, Flat 平座金	24		18001~	M12
22	JA61 21 21	*Bolt, Socket Head 六角穴付ボルト	6		18001~	M12 × 45
23	HA69 620 46	*Seat, Rubber ゴム シート	4		18001~	
24	HG18 632 05	*Support, Piping 配管サポート	1		18001~	
25	HG18 630 08	*Pin ピン	1		18001~	
26	JB61 20 11	*Washer, Lock ワッシャー	24		18001~	M8
27	JB11 20 63	*Bolt, Hex. 六角ボルト	16		18001~	M8 × 16
28	HG18 632 18	*Support, Piping 配管サポート	1		18001~	
29	HG18 630 07	*Pin ピン	1		18001~	
30	JB11 21 65	*Bolt, Hex. 六角ボルト	8		18001~	M12 × 35
31	HG18 632 41	*Bracket ブラケット	1		18001~	
32	JB65 20 03	*Washer, Flat 平座金	4		18001~	M10

注 意
NOTE

IHI

MODEL IPG135B-6N36/4

ブーム組立 (3)
BOOM ASS'Y (3)

- 61 -



REV No. 0
ЗАПЧАСТИ ДЛЯ БЕТОННАСОСОВ
SHEET No. 3
+79180710333

3

見出番号 KEY No.	部品番号 PART No.	部 品 名 称 DESCRIPTION	数量 Q'TY	互換性 CHAN.	適用号機 SERIAL No.	備 考 REMARKS
33	JB61 20 12	バネ座金 *Washer, Lock	4		18001~	M10
34	JA61 20 66	六角穴付ボルト *Bolt, Socket Head	4		18001~	M10 × 25
35	HG18 632 38	ブラケット *Bracket	1		18001~	
36	HG18 632 40	シム *Shim	AR		18001~	
37	HA69 630 44	緩衝ゴム *Rubber, Cushion	1		18001~	
38	JB11 21 33	六角ボルト *Bolt, Hex.	8		18001~	M8 × 30
39	HA69 630 26	"U" ナット *Nut, "U"	2		18001~	M55
40	HG18 632 02	リンク *Link	1		18001~	
41	HG18 630 16	ブッシング *Bushing	2		18001~	
42	HG18 630 17	ブッシング *Bushing	2		18001~	
43	HG18 632 03	リンク *Link	1		18001~	
44	HG18 630 06	ピン *Pin	2		18001~	

注 意
NOTE

IHI

MODEL IPG135B-6N36/4

ブーム組立 (3)

BOOM ASS'Y (3)

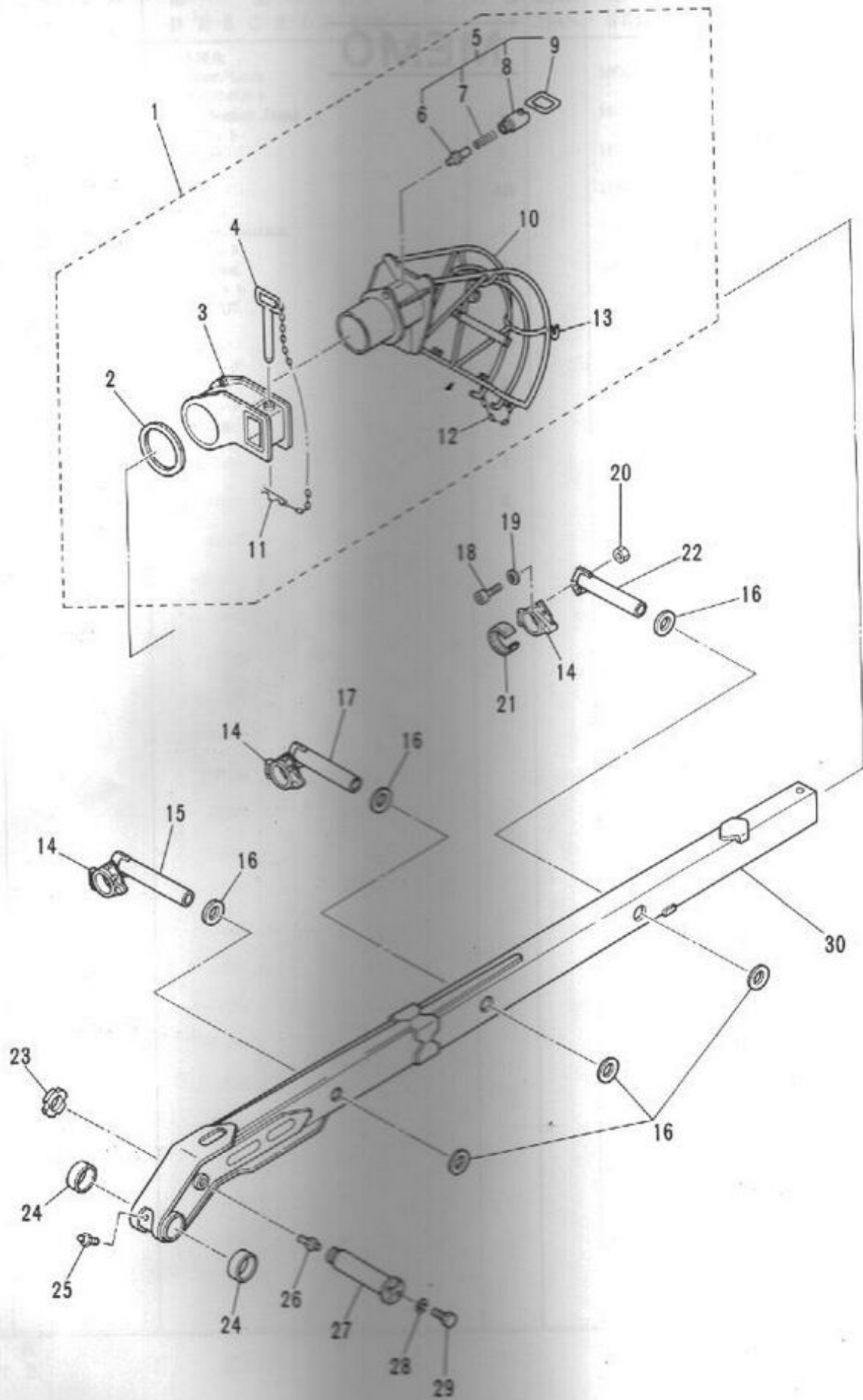
- 62 -



REV No. ①

ЗАПЧАСТИ ДЛЯ БЕТОННОРАБОТ
+79180710333

3



IHI

MODEL IPG135B-6N36/4

ブーム組立 (4)
BOOM ASSY (4)

- 64 -

3

REV No. 0



ЗАПЧАСТИ ДЛЯ БЕТОННАСОСОВ
+79180710333

発出番号 KEY No.	部品番号 PART No.	部 品 名 称 D E S C R I P T I O N	数 量 Q'TY	互換性 CHAN.	適用号機 SERIAL No.	備 考 REMARKS
0	×HG18 642 00	ブーム組立 (4) Boom Ass'y (4)	1		18001~	
1	×HG18 645 00	ホース ガイド組立 *Guide Ass'y, Hose	1		18001~	
2	HA69 644 03	**Coller ブラケット	1		18001~	
3	HG18 645 08	**Bracket ストッパ	1		18001~	
4	HG18 644 04	**Stopper ストッパ組立	1		18001~	
5	HA69 643 10	**Stopper Ass'y ピン	1		18001~	
6	HA69 643 13	***Pin スプリング	1		18001~	
7	HA69 643 14	***Spring ピン ケース	1		18001~	
8	HA69 643 11	***Case, Pin ハンドル	1		18001~	
9	HA69 643 12	***Handle ホース ガイド	1		18001~	
10	HG18 645 01	**Guide Hose ヘア ピン	1		18001~	
11	4016 000 00	**Pin, Hair チェーン	1		18001~	
12	HG18 645 09	**Chain フック	1		18001~	
13	HG18 645 10	**Hook 配管クランプ	1		18001~	
14	HH40 97 10	*Clamp 配管サポート	3		18001~	125A
15	HG18 642 16	*Support, Piping ダブリング プレート	1		18001~	
16	HG18 640 11	*Plate, Doubling 配管サポート	6		18001~	
17	HG18 642 17	*Support, Piping 六角穴付ボルト	1		18001~	
18	JA61 10 82	*Bolt, Socket Head 平座金	6		18001~	M12 × 30
19	JB66 10 12	*Washer, Flat ハード ロック ナット	6		18001~	M12
20	HH84 22 48	*Nut, Hard Lock ゴム シート	6		18001~	M12
21	HA69 620 46	*Seat, Rubber 配管サポート	3		18001~	
22	HG18 642 18	*Support, Piping "U" ナット	1		18001~	
23	HA69 630 26	*Nut, "U" ブッシング	1		18001~	
24	HG18 630 19	*Bushing グリース ニップル	2		18001~	
25	JC63 10 01	*Nipple, Grease グリース ニップル	1		18001~	A - M6F
26	JC63 30 02	*Nipple, Grease ピン	1		18001~	PT1/8
27	HG18 640 04	*Pin バネ座金	1		18001~	
28	JB61 20 11	*Washer, Lock 六角ボルト	6		18001~	M8
29	JB11 20 63	*Bolt, Hex. ブーム (4)	6		18001~	M8 × 16
30	HG18 643 00	*Boom (4)	1		18001~	

注 意
N O T E

IHI

ブーム組立 (4)

BOOM ASS'Y (4)

3

REV No.

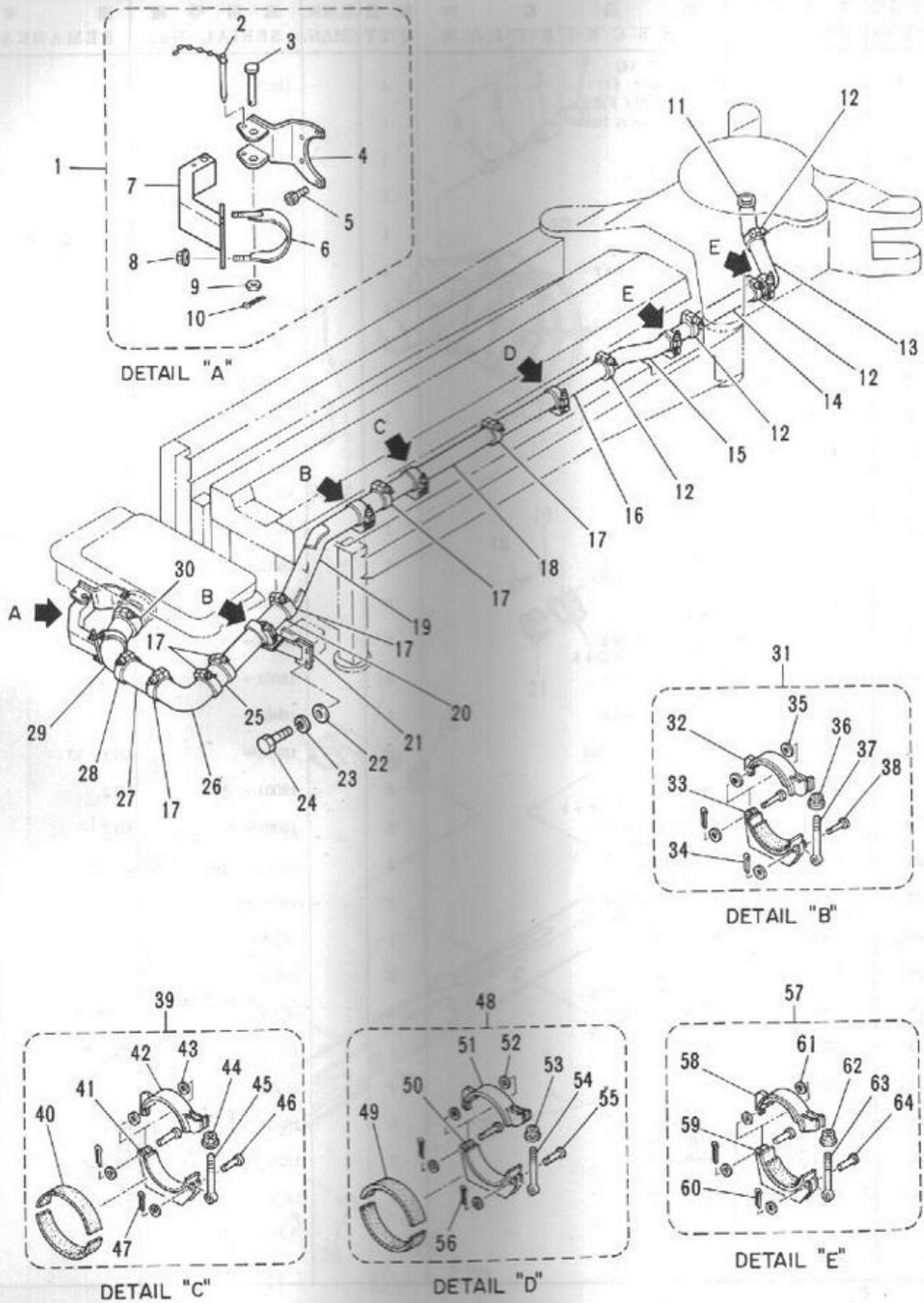
0

MODEL IPG135B-6N36/4

- 65 -



ЗАПЧАСТІ НА БІТОННІСАСОСІВ
+79180710333



IHI

MODEL IPG135B - 6N36/4

シャシ コンクリート配管組立
CHASSIS CONCRETE PIPING ASS'Y

- 66 -



ЗАПЧАСТІ ДЛЯ БЕТОННАСОСІВ
+79180710333

REV. No. 0

3

見出番号 KEY No.	部品番号 PART No.	部 品 名 称 DESCRIPTION	数量 Q'TY	互換性 CHAN.	適用号機 SERIAL No.	備 考 REMARKS
0	×HG18 351 00	シャシ コンクリート配管組立 Concrete Piping Ass'y, Chassis	1		18001~	
1	HG14 351 80	*Support Ass'y サポート組立	1		18001~	
2	HA76 350 35	**Stopper, Pin ピン	1		18001~	
3	HA76 350 34	**Pin ピン	1		18001~	
4	HG14 351 82	**Bracket ブラケット	1		18001~	
5	JB61 21 77	**Bolt, Socket Head 六角穴付ボルト	4		18001~	M20 × 70
6	HA76 350 33	**Band バンド	1		18001~	
7	HG14 351 81	**Hinge ヒンジ	1		18001~	
8	HH40 40 54	**Nut, Clamping 締付ナット	2		18001~	M16
9	JB66 20 20	**Washer, Flat 平座金	1		18001~	M30
10	JB81 11 03	**Pin, Cotter 割ピン	1		18001~	φ 5 × 50
11	HH96 52 08	*Pipe, Bended 曲管	1		18001~	125A
12	HH40 40 50	*Joint, Pipe 管継手	4		18001~	125A
13	HG18 350 10	*Pipe, Bended 曲管	1		18001~	125A
14	HH40 94 32	*Pipe, Straight 直管	1		18001~	125A
15	HG18 351 25	*Pipe, Bended テーパ管	1		18001~	125A
16	HH95 52 29	*Pipe, Taper 管継手	1		18001~	140A - 125A
17	HH40 40 60	*Joint, Pipe テーパ管	6		18001~	150A
18	HH95 52 28	*Pipe, Taper 曲管	1		18001~	150A - 140A
19	HG18 351 06	*Pipe, Bended 直管	1		18001~	150A
20	HG18 351 05	*Pipe, Straight 配管サポート	1		18001~	150A
21	HG18 351 13	*Support, Piping 平座金	1		18001~	
22	JB66 20 12	*Washer, Flat バネ座金	4		18001~	M12
23	JB61 20 13	*Washer, Lock 六角ボルト	4		18001~	M12
24	JB11 21 35	*Bolt, Hex. 直管	4		18001~	M12 × 30
25	HH85 52 41	*Pipe, Straight 曲管	1		18001~	160A
26	HH70 52 73	*Pipe, Bended テーパ管	1		18001~	150A
27	HH78 52 53	*Pipe, Taper 管継手	1		18001~	175A - 150A
28	HH40 40 70	*Joint, Pipe 曲管	1		18001~	175A
29	HH78 52 01	*Pipe, Bended 管継手	1		18001~	175A
30	HA76 352 24	*Joint, Pipe クランプ組立	1		18001~	300A
31	HH40 96 62	*Clamp Ass'y クランプ バンド	2		18001~	150A
32	HH40 96 24	**Dand. Clamp	1		18001~	150A

注 意
NOTE

IHI

シャシ コンクリート配管組立

CHASSIS CONCRETE PIPING ASS'Y

REV. No. 0

3

MODEL IPG135B - 6N36/4

- 67 -



ЗАПЧАСТИ И Т.П. БЕТОНОПРОВОДОВ
+79180710333

見出番号 KEY No.	部品番号 PART No.	部 品 名 称 DESCRIPTION	数量 Q'TY	互換性 CHAN.	適用号機 SERIAL No.	備 考 REMARKS
33	HH40 96 21	クランプ台 * * Support, Clamp	1		18001~	150A
34	JB81 10 51	割ピン * * Pin, Cotter	2		18001~	φ 3.2 × 20
35	JB67 20 04	平座金 * * Washer, Flat	4		18001~	M12
36	HH40 40 54	座付ナット * * Nut, Washer Based	1		18001~	M16
37	HH40 96 07	アイ ボルト * * Bolt, Eye	1		18001~	
38	JU71 20 45	ピン * * Pin	2		18001~	
39	HH40 96 84	クランプ組立 * Clamp Ass'y	1		18001~	150A
40	HA27 350 18	ゴム シート * * Seat, Rubber	2		18001~	
41	HH40 96 01	クランプ台 * * Support, Clamp	1		18001~	150A
42	HH40 96 04	クランプ バンド * * Band, Clamp	1		18001~	150A
43	JB67 20 04	平座金 * * Washer, Flat	4		18001~	M12
44	HH40 40 54	座付ナット * * Nut, Washer Based	1		18001~	M16
45	HH40 96 07	アイ ボルト * * Bolt, Eye	1		18001~	
46	JU71 20 45	ピン * * Pin	2		18001~	
47	JB81 10 51	割ピン * * Pin, Cotter	2		18001~	φ 3.2 × 20
48	HH40 96 57	クランプ組立 * Clamp Ass'y	1		18001~	140A
49	HA27 350 18	ゴム シート * * Seat, Rubber	2		18001~	
50	HH40 96 02	クランプ台 * * Support, Clamp	1		18001~	140A
51	HH40 96 05	クランプ バンド * * Band, Clamp	1		18001~	140A
52	JB67 20 04	平座金 * * Washer, Flat	4		18001~	M12
53	HH40 40 54	座付ナット * * Nut, Washer Based	1		18001~	M16
54	HH40 96 07	アイ ボルト * * Bolt, Eye	1		18001~	
55	JU71 20 45	ピン * * Pin	2		18001~	
56	JB81 10 51	割ピン * * Pin, Cotter	2		18001~	φ 3.2 × 20
57	HH40 96 52	クランプ組立 * Clamp Ass'y	2		18001~	125A
58	HH40 96 26	クランプ バンド * * Band, Clamp	1		18001~	125A
59	HH40 96 23	クランプ台 * * Support, Clamp	1		18001~	125A
60	JB81 10 51	割ピン * * Pin, Cotter	2		18001~	φ 3.2 × 20
61	JB67 20 04	平座金 * * Washer, Flat	4		18001~	M12
62	HH40 40 54	座付ナット * * Nut, Washer Based	1		18001~	M16
63	HH40 96 07	アイ ボルト * * Bolt, Eye	1		18001~	
64	JU71 20 45	ピン * * Pin	2		18001~	

注 意
N O T E

IHI

シャシ コンクリート配管組立

CHASSIS CONCRETE PIPING ASS'Y

REV. No. ①

3

MODEL IPG135B - 6N36/4

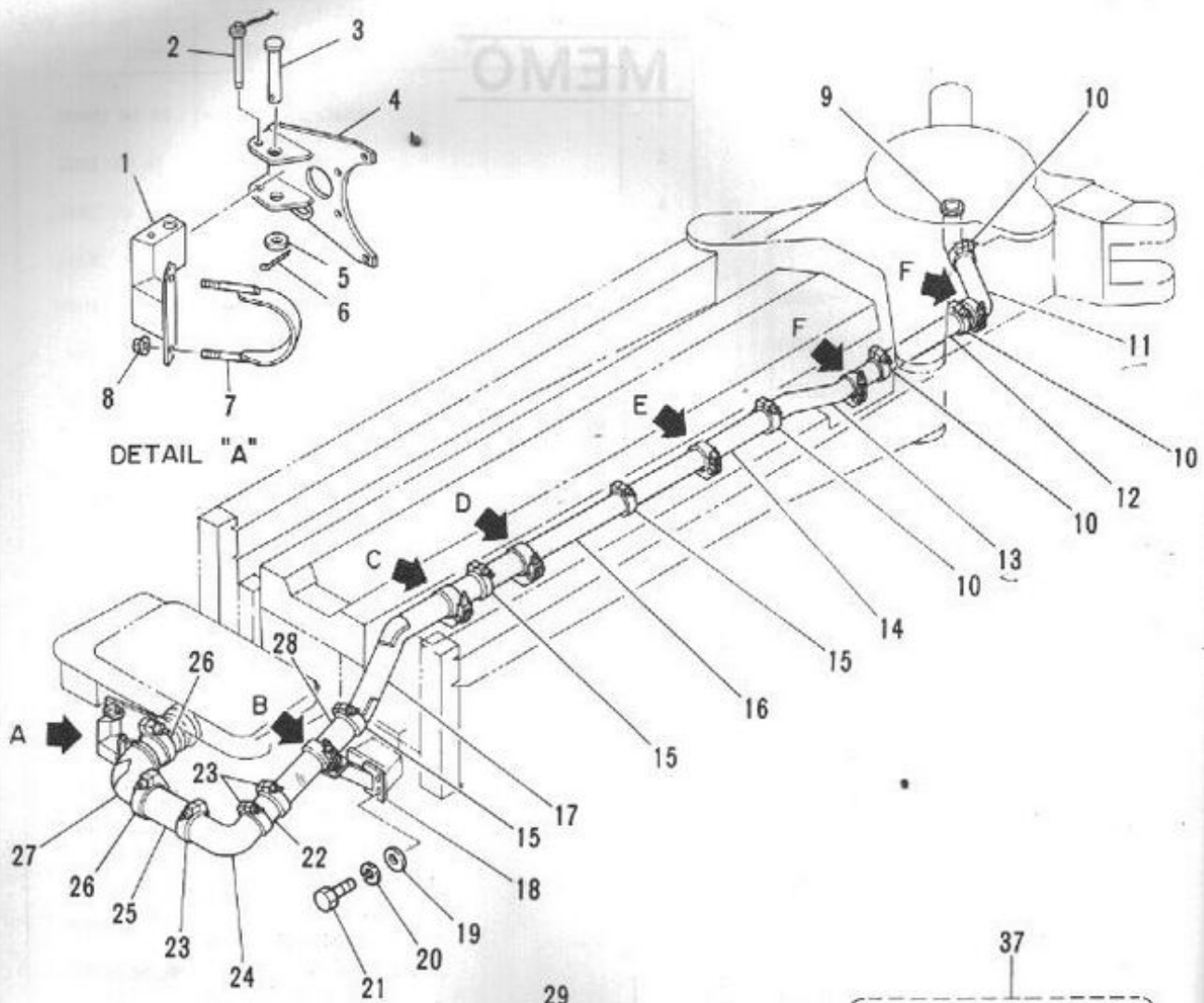
- 68 -



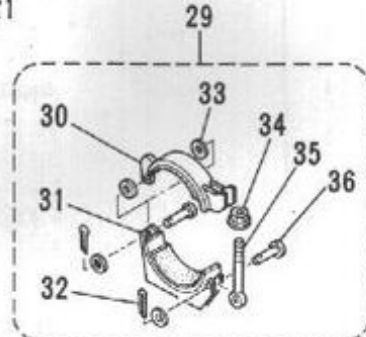
ЗАПЧАСТИ И ТЕХНИЧЕСКОЕ ОБСЛУЖИВАНИЕ
+79180710333

MEMO

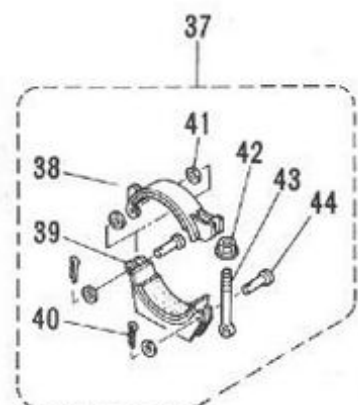




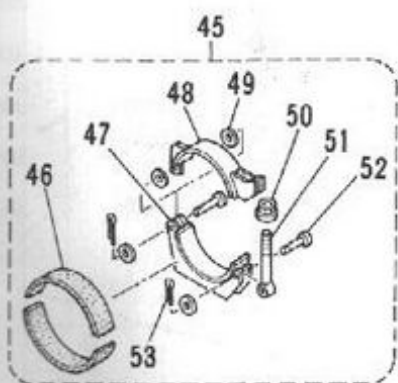
DETAIL "A"



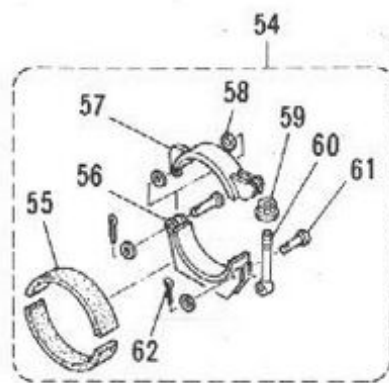
DETAIL "B"



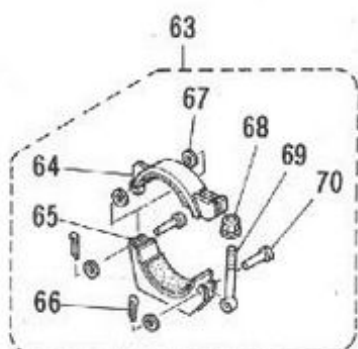
DETAIL "C"



DETAIL "D"



DETAIL "E"



DETAIL "F"

IHI

MODEL IPG135B - 6N36/4

シャシ コンクリート配管組立 (φ 220)

CHASSIS CONCRETE PIPING ASS'Y (φ 220)

- 70 -

3

REV. No. ①



ЗАПЧАСТІ ДЛЯ СТРОИТЕЛЬСТВА
+79180710333

発注番号 KEY No.	部品番号 PART No.	部品名称 DESCRIPTION	数量 Q'TY	互換性 CHAN.	適用号機 SERIAL No.	備考 REMARKS
0	×HG18 352 00	シャシ コンクリート配管組立 (φ200) Concrete PiPing Ass'y, Chassis (φ200)	1		18001~	OPTION
1	HA76 352 31	*Hinge ヒンジ	1		18001~	
2	HA76 350 35	*Stopper, Pin ピン ストッパ	1		18001~	
3	HA76 350 34	*Pin ピン	1		18001~	
4	HG18 352 32	*Bracket ブラケット	1		18001~	
5	JB66 20 20	*Washer, Flat 平座金	1		18001~	M30
6	JB81 11 03	*Pin, Cotter 割ピン	1		18001~	φ5×50
7	HA76 352 33	*Band 締付ナット	1		18001~	
8	HH40 40 64	*Nut, Clamping 曲管	2		18001~	M16
9	HH96 52 08	*Pipe, Bended 管継手	1		18001~	125A
10	HH40 40 50	*Joint, Pipe 曲管	4		18001~	125A
11	HG18 350 10	*Pipe, Bended 直管	1		18001~	125A
12	HH40 94 32	*Pipe, Straight 曲管	1		18001~	125A
13	HG18 351 25	*Pipe, Bended テーパ管	1		18001~	125A
14	HH95 52 29	*Pipe, Taper 管継手	1		18001~	140A - 125A
15	HH40 40 60	*Joint, Pipe テーパ管	3		18001~	150A
16	HH95 52 28	*Pipe, Taper 曲管	1		18001~	150A - 140A
17	HG18 351 06	*Pipe, Bended 配管サポート	1		18001~	150A
18	HG18 352 13	*Support, PiPing 平座金	1		18001~	
19	JB66 20 12	*Washer, Flat バネ座金	4		18001~	M12
20	JB61 20 13	*Washer, Lock 六角ボルト	4		18001~	M12
21	JB11 21 35	*Bolt, Hex. 直管	4		18001~	M12×30
22	HA76 351 04	*Pipe, Straight 管継手	1		18001~	175A
23	HA76 352 24	*Joint, Pipe 曲管	3		18001~	175A
24	HH96 52 32	*Pipe, Bended テーパ管	1		18001~	175A
25	HA76 352 02	*Pipe, Taper 管継手	1		18001~	200A - 175A
26	HH40 53 00	*Joint, Pipe 曲管	2		18001~	200A
27	HA76 352 01	*Pipe, Bended テーパ管	1		18001~	200A
28	HG18 352 05	*Pipe, Taper クランプ組立	1		18001~	175A 150A
29	HH40 96 66	*Clamp Ass'y クランプ バンド	1		18001~	175A - 150A
30	HH40 96 28	*Band, Clamp クランプ台	1		18001~	175A - 150A
31	HH40 96 27	*Support, Clamp 割ピン	1		18001~	175A - 150A
32	JB81 10 51	*Pin, Cotter	2		18001~	φ3.2×20

注 意
NOTE

IHI

シャシ コンクリート配管組立 (φ220)

CHASSIS CONCRETE PIPING ASS'Y (φ220)

REV. No.

0

MODEL IPG135B - 6N36/4

- 71 -



ЗАПЧАСТІ ТА ДІЯЛЬНІСТЬ
+79180710333

3

見出番号 KEY No.	部品番号 PART No.	部 品 名 称 DESCRIPTION	数量 Q'TY	互換性 CHAN.	通用号機 SERIAL No.	備 考 REMARKS
33	JB67 20 04	平座金 **Washer, Flat	4		18001~	M12
34	HH40 40 54	座付ナット **Nut, Washer Based	1		18001~	M16
35	HH40 96 07	アイ ボルト **Bolt, Eye	1		18001~	
36	JU71 20 45	ピン **Pin	2		18001~	
37	HH40 96 62	クランプ組立 *Clamp Ass'y	1		18001~	150A
38	HH40 96 24	クランプ バンド **Band, Clamp	1		18001~	150A
39	HH40 96 21	クランプ台 **Support, Clamp	1		18001~	150A
40	JB81 10 51	割ピン **Pin, Cotter	2		18001~	φ 3.2 × 20
41	JB67 20 04	平座金 **Washer, Flat	4		18001~	M12
42	HH40 40 54	座付ナット **Nut, Washer Based	1		18001~	M16
43	HH40 96 07	アイ ボルト **Bolt, Eye	1		18001~	
44	JU71 20 45	ピン **Pin	2		18001~	
45	HH40 96 64	クランプ組立 *Clamp Ass'y	1		18001~	150A
46	HA27 350 18	ゴム シート **Seat, Rubber	2		18001~	
47	HH40 96 01	クランプ台 **Support, Clamp	1		18001~	150A
48	HH40 96 04	クランプ バンド **Band, Clamp	1		18001~	150A
49	JB67 20 04	平座金 **Washer, Flat	4		18001~	M12
50	HH40 40 54	座付ナット **Nut, Washer Based	1		18001~	M16
51	HH40 96 07	アイ ボルト **Bolt, Eye	1		18001~	
52	JU71 20 45	ピン **Pin	2		18001~	
53	JB81 10 51	割ピン **Pin, Cotter	2		18001~	φ 3.2 × 20
54	HH40 96 57	クランプ組立 *Clamp Ass'y	1		18001~	140A
55	HA27 350 18	ゴム シート **Seat, Rubber	2		18001~	
56	HH40 96 02	クランプ台 **Support, Clamp	1		18001~	140A
57	HH40 96 05	クランプ バンド **Band, Clamp	1		18001~	140A
58	JB67 20 04	平座金 **Washer, Flat	4		18001~	M12
59	HH40 40 54	座付ナット **Nut, Washer Based	1		18001~	M16
60	HH40 96 07	アイ ボルト **Bolt, Eye	1		18001~	
61	JU71 20 45	ピン **Pin	2		18001~	
62	JB81 10 51	割ピン **Pin, Cotter	2		18001~	φ 3.2 × 20
63	HH40 96 52	クランプ組立 *Clamp Ass'y	2		18001~	125A
64	HH40 96 26	クランプ バンド **Band, Clamp	1		18001~	125A
65	HH40 96 23	クランプ台 **Support, Clamp	1		18001~	125A

注 意
NOTE

IHI

シャシ コンクリート配管組立 (φ 220)

CHASSIS CONCRETE PIPING ASS'Y (φ 220)

REV. No. ①

MODEL IPG135B - 6N36/4

- 72 -



ЗАИСКАЕТСЯ ВЪВЕ СЕТИ НА ПИПИНГОВИ
+79180710333

3

見出番号 KEY No.	部品番号 PART No.	部 品 名 称 DESCRIPTION	数量 Q'TY	互換性 CHAN.	適用号機 SERIAL No.	備 考 REMARKS
66	JB81 10 51	割ピン **Pin, Cotter	2		18001~	φ3.2×20
67	JB67 20 04	平座金 **Washer, Flat	4		18001~	M12
68	HH40 40 54	座付ナット **Nut, Washer Based	1		18001~	M16
69	HH40 96 07	アイ ボルト **Bolt, Eye	1		18001~	
70	JU71 20 45	ピン **Pin	2		18001~	

注 意
注 意

IHI

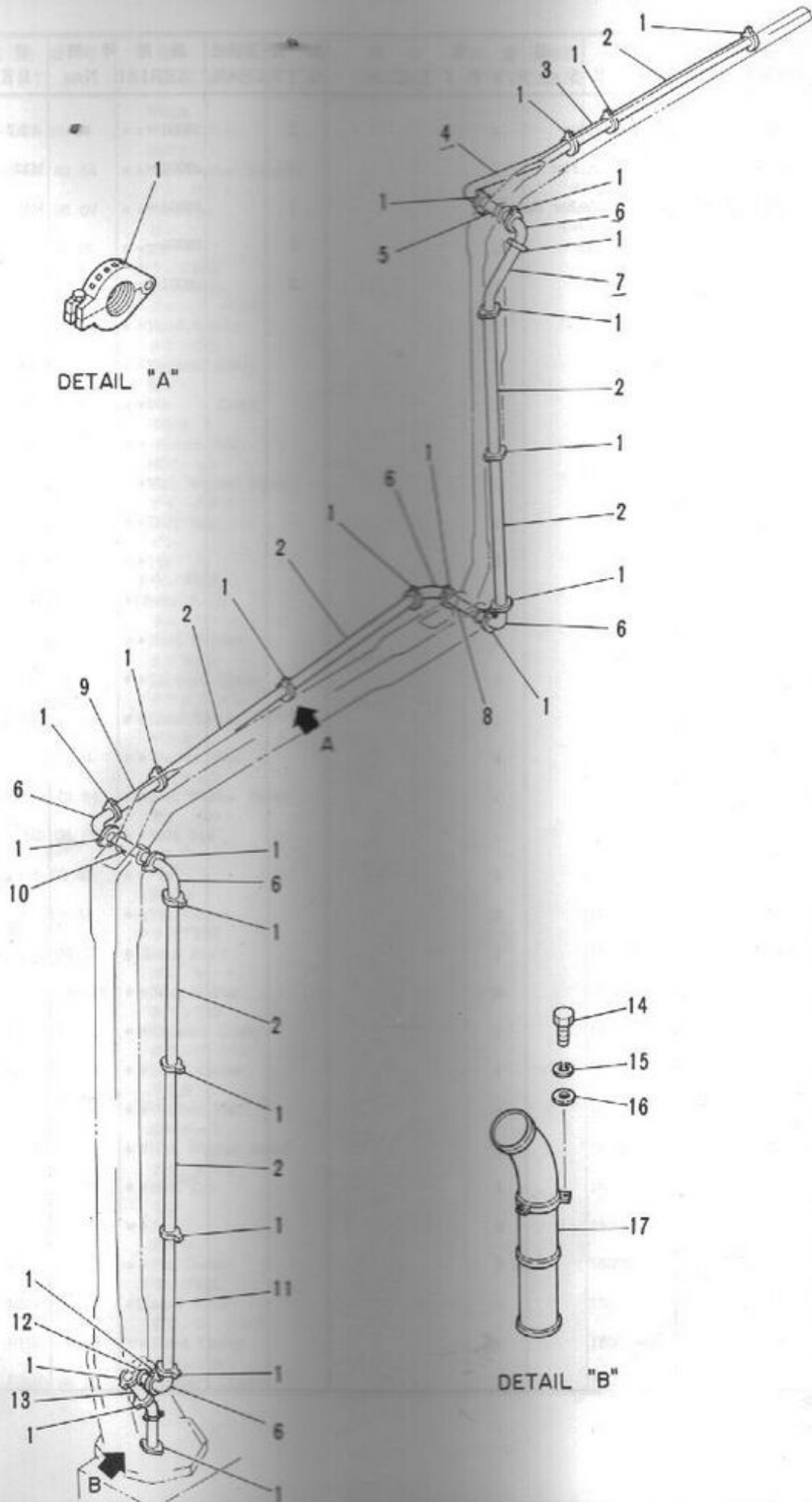
シャシ コンクリート配管組立 (φ220)

CHASSIS CONCRETE PIPING ASS'Y (φ220)

REV. No. 0

3

DETAIL "A"



IHI

ブーム コンクリート配管組立

BOOM CONCRETE PIPING ASS'Y

MODEL IPG135B - 6N36/4

- 74 -



ЗАПЧАСТИ ДЛЯ БЕТОННАСОСОВ
+79180710333

REV. No. 0

3

部品番号 KEY No.	部品番号 PART No.	部 品 名 称 DESCRIPTION	数 量 Q'TY	互換性 CHAN.	通用号機 SERIAL No.	備 考 REMARKS
0	×HG18 355 00	ブーム コンクリート配管組立 Concrete Piping Ass'y, Boom	1		18001~	
1	HH40 40 50	*Joint, Pipe 管継手	25		18001~	125A
2	HG18 355 06	*Pipe, Straight 直管	7	101 101 101 101 101 101 101 101 101 101 101 101 101 101 101 101	18001~	125A
	HG18 355 22	*Pipe, Straight 直管	7		***~	125A t = 4.5
3	HG18 355 13	*Pipe, Straight 直管	1		18001~	125A
	HG18 355 24	*Pipe, Straight 曲管	1		***~	125A t = 4.5
4	HG18 355 12	*Pipe, Bended 直管	1		18001~	125A
5	HG18 354 11	*Pipe, Straight 曲管	1		18001~	125A
6	HG18 354 04	*Pipe, Bended 曲管	6		18001~	125A
7	HG18 355 10	*Pipe, Bended 直管	1		18001~	125A
8	HG18 354 09	*Pipe, Straight 直管	1		18001~	125A
9	HG18 355 08	*Pipe, Straight 直管	1		18001~	125A
	HG18 355 23	*Pipe, Straight 直管	1		***~	125A t = 4.5
10	HG18 354 07	*Pipe, Straight 直管	1		18001~	125A
11	HG18 355 05	*Pipe, Straight 直管	1		18001~	125A
	HG18 355 21	*Pipe, Straight 曲管	1		***~	125A t = 4.5
12	HG18 354 03	*Pipe, Bended 直管	1		18001~	125A
13	HG18 354 02	*Pipe, Straight 六角ボルト	1		18001~	125A
14	JB11 21 35	*Bolt, Hex. 六角ボルト	3		18001~	M12 × 30
15	JB61 20 13	*Washer, Lock ワッシャー	3	18001~	M12	
16	JB65 20 19	*Washer, Flat ワッシャー	3	18001~	M12	
17	HG18 355 01	*Pipe, Bended	1	18001~	125A	

注 意
NOTE

IHI

ブーム コンクリート配管組立

BOOM CONCRETE PIPING ASS'Y

3

REV. No.

0

PG135B - 6N36/4

- 75 -



ЗАПЧАСТІ НАШ СТОПНОВАСОС
+79180710333

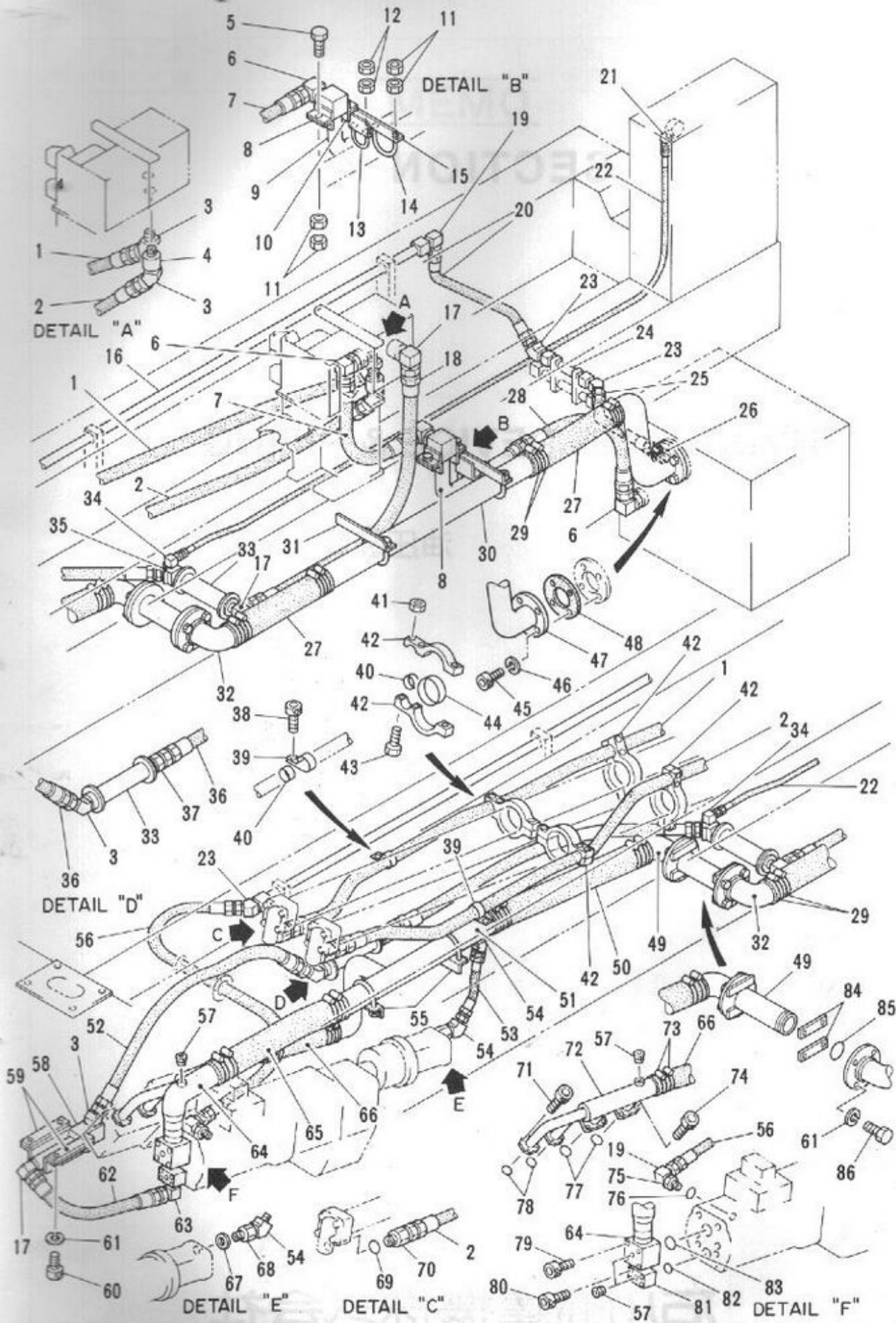
SECTION 4

HYDRAULIC DEVICE & PIPING

油压装置及配管

石川島建機株式会社
Ishikawajima Construction Machinery Co., Ltd.





IHI

主油配管組立

MAIN PIPING ASS'Y

MODEL IPG135B - 6N36/4

- 78 -



ЗАПЧАСТИ ДЛЯ СЕТОИОНАСОСОВ
+79180710333

REV. No. 0

見出番号 KEY No.	部品番号 PART No.	部 品 名 称 DESCRIPTION	数 量 Q'TY	互換性 CHAN.	適用号機 SERIAL No.	備 考 REMARKS
0	×HG18 312 00	主油配管組立 Piping Ass'y, Main (For K3V280S)	1		18001~	ISUZU
0-1	×HG18 313 00	主油配管組立 Piping Ass'y, Main (For K3V280SH)	1		18001~	ISUZU, HINO
0-2	×HG18 328 00	主油配管組立 Piping Ass'y, Main (For K3V280S)	1		18001~	HINO
1	HG18 301 25	ホース組立 *Hose Ass'y	1		18001~	32A × 2800 ℓ, 280k
2	HG18 301 28	ホース組立 *Hose Ass'y	1		18001~	32A × 2600 ℓ, 280k
3	HH54 82 04	45° エルボ *Elbow, 45°	4		18001~	
4	HA49 300 21	ソケット *Socket	1		18001~	
5	JM11 21 35	六角ボルト *Bolt, Hex.	2		18001~	M12 × 30
6	HG18 313 73	エルボ *Elbow	3		18001~	
7	HH69 29 18	ホース組立 *Hose Ass'y	1		18001~	38A × 800 ℓ, 210k
8	HG18 313 79	ブラケット *Bracket	1		18001~	
9	HG18 313 74	銅管 *Tube	1		18001~	
10	HG18 313 78	ブラケット *Bracket	1		18001~	
11	HH84 22 48	ハード ロック ナット *Nut, Hard Lock	10		18001~	M12
11-1	HH84 22 48	ハード ロック ナット *Nut, Hard Lock (For K3V280SH)	8		18001~	M12
12	HA12 412 25	ハード ロック ナット *Nut, Hard Lock	2		18001~	M10
13	JM16 15 00	"U" ボルト *Bolt, "U"	1		18001~	
14	JM16 18 01	"U" ボルト *Bolt, "U"	4		18001~	
14-1	JM16 18 01	"U" ボルト *Bolt, "U" (For K3V280SH)	6		18001~	
15	HG18 313 80	サポート *Support	1		18001~	
16	HG18 313 81	銅管 *Tube	1		18001~	
17	HH66 31 15	エルボ *Elbow	3		18001~	
18	HH98 31 35	ホース組立 *Hose Ass'y	1		18001~	32A × 1000 ℓ, 280k
18-1	HG14 301 58	ホース組立 *Hose Ass'y (For K3V280SH)	1		18001~	32A × 1100 ℓ, 280k
19	HH54 49 03	エルボ *Elbow	2		18001~	
19-1	HH54 49 03	エルボ *Elbow (For K3V280SH)	1		18001~	
19-2	HH86 33 17	エルボ *Elbow (For K3V280SH)	1		18001~	
20	HH54 49 04	ホース組立 *Hose Ass'y	1		18001~	20A × 900 ℓ, 35k
21	HH59 30 55	45° エルボ *Elbow, 45°	1		18001~	
22	HG18 301 28	ホース組立 *Hose Ass'y	1		18001~	8A × 3000 ℓ, 280k
23	HH58 30 73	45° エルボ *Elbow, 45°	3		18001~	
24	HG18 319 05	銅管 *Tube	1		18001~	

注 意
NOTE

IHI

主油配管組立

MAIN PIPING ASS'Y

MODEL IPG135B - 6N36/4

- 79 -



REV. No. 0
ЗАПЧАСТИ ДЛЯ БЕТОННАСОСОВ
SHEET NO. 4
+79180710333

4

見出番号 KEY No.	部品番号 PART No.	部 品 名 称 DESCRIPTION	数量 Q'TY	互換性 CHAN.	適用号機 SERIAL No.	備 考 REMARKS
25	HA35 301 13	ホース組立 *Hose Ass'y (For K3V280SH)	1		18001~	20A × 800 ℓ, 35k
25-1	HH95 31 25	ホース組立 *Hose Ass'y (For K3V280S)	1		18001~	20A × 700 ℓ, 35k
26	HH58 30 11	アダプタ *Adapter	1		18001~	
27	HG18 313 01	サクシヨン ホース *Hose, Suction	2		18001~	ℓ = 500
28	HG18 313 76	ホース組立 *Hose Ass'y (For K3V280SH)	1		18001~	38A × 1000 ℓ, 210k
28-1	HG18 312 07	ホース組立 *Hose Ass'y (For K3V280S)	1		18001~	38A × 980 ℓ, 210k
29	HH60 31 05	ホース クランプ *Clamp, Hose	16		18001~	
30	HG18 313 04	吸入管 *Pipe, Suction	1		18001~	
31	HG18 313 40	ホース サポート *Support, Hose	1		18001~	
32	HG18 313 05	吸入管 *Pipe, Suction	1		18001~	
33	HG18 301 44	継手 *Joint	2		18001~	
34	HH60 34 09	エルボ *Elbow	1		18001~	
35	HG18 313 45	45° エルボ *Elbow, 45°	1		18001~	
36	HG18 313 23	ホース組立 *Hose Ass'y	1		18001~	32A × 1300 ℓ, 280k
37	HH59 31 20	アダプタ *Adapter	1		18001~	
38	JA61 12 16	六角穴付ボルト *Bolt, Socket Head	4		18001~	M12 × 85
39	HG18 313 72	クランプ *Clamp	4		18001~	
40	HA59 301 65	ラバー シート *Seat, Rubber	6		18001~	
40-1	HA59 301 65	ラバー シート *Seat, Rubber (For K3V280SH)	7		18001~	
41	JB61 20 13	六角ナット *Nut, Hex.	12		18001~	M12
42	HG18 301 50	ホース サポート *Support, Hose	8		18001~	
43	JB11 23 88	六角ボルト *Bolt, Hex.	12		18001~	M12 × 95
44	HH95 31 18	ラバー シート *Seat, Rubber	4		18001~	
45	JA61 20 97	六角穴付ボルト *Bolt, Socket Head	4		18001~	M12 × 95
46	JB61 20 13	ワッシャー *Washer, Lock	4		18001~	M12
47	HG18 312 93	吸入管 *Pipe, Suction	1		18001~	
47-1	HG18 313 03	吸入管 *Pipe, Suction (For K3V280SH)	1		18001~	
48	HH86 31 59	パッキン *Packing	1		18001~	
49	HG18 313 08	吸入管 *Pipe, Suction	1		18001~	
50	HG18 313 02	サクシヨン ホース *Hose, Suction	1		18001~	ℓ = 800
51	HG18 312 15	吸入管 *Pipe, Suction	1		18001~	
52	HG18 328 34	ホース組立 *Hose Ass'y (For K3V280S)	1		18001~	32A × 1330 ℓ, 260k
52-1	HG18 313 23	ホース組立 *Hose Ass'y (For K3V280SH)	2		18001~	32A × 1300 ℓ, 260k

注 意
NOTE

IHI

主油配管組立

MAIN PIPING ASS'Y

MODEL IPG135B - 6N36/4

- 80 -



REV. No. ①

ЗАПЧАСТИ ИЛИ БЕТОННОВАТОР
+79180710333

4

部品番号 REV. No.	部品番号 PART No.	部品名称 DESCRIPTION	数量 Q'TY	互換性 CHAN.	適用号機 SERIAL No.	備考 REMARKS
	HG18 312 34	ホース組立 *Hose Ass'y (For K3V280S)	1		18001~	25A × 370 ℓ, 35k
53-1	HH70 58 01	ホース組立 *Hose Ass'y (For K3V280SH) 45° エルボ	1		18001~	25A × 450 ℓ, 35k
54	HH58 30 37	*Elbow, 45° 45° エルボ	2		18001~	
54-1	HH58 30 36	*Elbow, 45° (For K3V280SH) ホース サポート	2		18001~	
55	HG18 313 42	*Support, Hose ホース組立	2		18001~	
56	HA63 300 18	*Hose Ass'y 六角穴付ブラグ	1		18001~	20A × 1700 ℓ, 35k
57	KA17 10 02	*Plug, Socket Head 六角穴付ブラグ	4		18001~	ST-PA-1/4
57-1	KA17 10 02	*Plug, Socket Head (For K3V280SH) マニホールド	3		18001~	ST-PA-1/4
58	HG18 312 94	*Manifold マニホールド	1		18001~	ISUZU
58-1	HG18 328 68	*Manifold マニホールド	1		18001~	HINO
58-2	HG18 313 68	*Manifold (For K3V280SH) ブラケット	1		18001~	
59	HG18 312 95	*Bracket 六角穴付ボルト	2		18001~	
60	JA61 20 89	*Bolt, Socket Head バネ座金	4		18001~	M16 × 25
61	JB61 20 15	*Washer, Lock バネ座金	12		18001~	M16
61-1	JB61 20 15	*Washer, Lock (For K3V280SH) ホース組立	8		18001~	M16
62	HG18 312 22	*Hose Ass'y エルボ	1		18001~	32A × 780 ℓ, 280k
63	HA69 304 22	*Elbow アダプタ	1		18001~	
63-1	HH59 31 20	*Adapter (For K3V280SH) 吸入管	1		18001~	
64	HG18 312 66	*Pipe, Suction 吸入管	1		18001~	
64-1	HG18 313 66	*Pipe, Suction (For K3V280SH) サクシオン ホース	1		18001~	
65	HG18 312 27	*Hose, Suction サクシオン ホース	1		18001~	ℓ = 710
65-1	HG18 313 02	*Hose, Suction (For K3V280SH) サクシオン ホース	1		18001~	ℓ = 800
66	HG18 313 11	*Hose, Suction ガスケット	1		18001~	ℓ = 420
67	KA39 16 06	*Gasket アダプタ	1		18001~	
68	HH70 30 08	*Adapter "O" リング	1		18001~	
69	JC81 20 43	*Ring, "O" パッキン	2		18001~	P44-90B
69-1	HH66 31 12	*Packing (For K3V280SH) アダプタ	2		18001~	
70	HG14 301 81	*Adapter アダプタ	2		18001~	
70-1	HH85 31 30	*Adapter (For K3V280SH) 六角穴付ボルト	2		18001~	
71	JA61 10 50	*Bolt, Socket Head 吸入管	8		18001~	M6 × 20
72	HG18 312 12	*Pipe, Suction ホース クランプ	1		18001~	
73	0690 078 15	*Clamp, Hose 六角穴付ボルト	4		18001~	
74	JA61 10 81	*Bolt, Socket Head	8		18001~	M10 × 30

意
NOTE

HI

主油配管組立

MAIN PIPING ASS'Y

MODEL IPG135B - 6N36/4

- 81 -



REV. No. 0
SHEET No. 4

ЗАПЧАСТИ ДЛЯ БЕТОННАСОСОВ
+79188710333

4

見出番号 KEY No.	部品番号 PART No.	部 品 名 称 DESCRIPTION	数量 Q'TY	互換性 CHAN.	適用号機 SERIAL No.	備 考 REMARKS
75	HA12 300 14	コネクタ *Connector	1		18001~	
		"O" リング				
76	JC81 10 23	*Ring, "O"	1		18001~	P24 - 90B
		"O" リング				
77	JC82 20 05	*Ring, "O"	2		18001~	G45 - 90B
		"O" リング				
78	JC81 20 34	*Ring, "O"	2		18001~	P34 - 90B
		六角穴付ボルト				
79	HG18 312 21	*Bolt, Socket Head	4		18001~	M12 × 125
		六角穴付ボルト				
80	JA61 11 87	*Bolt, Socket Head	4		18001~	M12 × 75
		吐出フランジ				
81	HG18 313 67	*Flange	1		18001~	
		"O" リング				
82	JC81 20 04	*Ring, "O"	1		18001~	G40 - 90B
		"O" リング				
83	JC82 20 10	*Ring, "O"	1		18001~	G70 - 90B
		"O" リング				
83-1	JC82 20 13	*Ring, "O" (For K3V280SH)	1		18001~	G85 - 90B
		フランジ取付座				
84	HG18 313 69	*Bracket, Flange	2		18001~	
		"O" リング				
85	JC81 20 14	*Ring, "O"	1		18001~	P90 - 90B
		六角ボルト				
86	JB11 20 84	*Bolt, Hex.	8		18001~	M16 × 30
		ホース組立				
87	HH77 33 15	*Hose Ass'y (For K3V280SH)	1		18001~	8A × 1000 ϕ , 35k
		継手 (K3V280SH)				
88	HH86 07 53	*Joint	1		18001~	
		"O" リング				
89	JC81 20 14	*Ring, "O" (For K3V280SH)	1		18001~	P14 - 90B

注 意
NOTE

IHI

主油配管組立

MAIN PIPING ASS'Y

MODEL IPG135B - 6N36/4

- 82 -



REV. No. ①

ЗАПЧАСТИ ДЛЯ БЕИОННАСОВ
+79180710333

4

部品番号 PART No.	部 品 名 称 DESCRIPTION	数量 Q'TY	互換性 CHAN.	適用号機 SERIAL No.	備 考 REMARKS
*HG18 327 00	ポンプブロック油配管組立 Piping Ass'y, Pump, Block	1		18001~	
HG18 327 31	径違いブッシュ *Bushing, Reducer	2		18001~	SBU-08-02J
HH95 31 66	*Elbow チェック バルブ組立	4		18001~	
HH20 30 10	*Valve Ass'y, Check アダプタ	4		18001~	8A
HH58 36 32	*Adapter ホース組立	6		18001~	
HH86 31.67	*Hose Ass'y 45° エルボ	6		18001~	8A × 260 ℓ, 280k
HH59 30 55	*Elbow, 45° ニップル	6		18001~	
KA16 10 01	*Nipple ニードル バルブ	2		18001~	ST-N-1/4
HH59 44 06	*Valve, Niddle ホース組立	1		18001~	1/4
HA38 305 01	*Hose Ass'y エルボ	1		18001~	8A × 1250 ℓ, 210k
HH60 34 09	*Elbow ホース組立	10		18001~	
HH65 65 20	*Hose Ass'y ホース組立	2		18001~	8A × 1100 ℓ, 210k
HA39 300 31	*Hose Ass'y 六角穴付ブラグ	1		18001~	8A × 1050 ℓ, 210k
KA17 10 02	*Plug, Socket Head 六角穴付ブラグ	1		18001~	ST-PA-1/4
KA17 10 05	*Plug, Socket Head 45° エルボ	1		18001~	ST-PA-3/4
HH57 88 35	*Elbow, 45° ホース組立	2		18001~	
HG18 327 35	*Hose Ass'y ホース組立	1		18001~	8A × 1800 ℓ, 70k
HG14 304 04	*Hose Ass'y 銅管	1		18001~	8A × 1000 ℓ, 70k
HG18 326 55	*Tube 銅管	1		18001~	φ 8A
HG18 326 54	*Tube 六角ボルト	1		18001~	φ 8A
JB11 21 34	*Bolt, Hex. バネ座金	2		18001~	M10 × 30
JB61 20 12	*Washer, Lock チューブ クランプ	2		18001~	M10
HH86 35 25	*Clamp, Tube ネジ座	4		18001~	8A
HA55 401 44	*Collar アダプタ	2		18001~	
HH54 49 11	*Adapter ホース組立	2		18001~	
HG18 326 38	*Hose Ass'y ホース組立	1		18001~	10A × 800 ℓ, 70k
HA43 307 06	*Hose Ass'y エルボ	1		18001~	10A × 850 ℓ, 70k
HH78 32 14	*Elbow ティー	3		18001~	
KA12 10 01	*Tee ホース組立	1		18001~	ST-1/4
HH67 32 10	*Hose Ass'y 45° エルボ	1		18001~	8A × 250 ℓ, 210k
HH88 32 20	*Elbow, 45°	1		18001~	

注 意
NOTE

IHI

ポンプブロック油配管組立
PUMP BLOCK PIPING ASS'Y

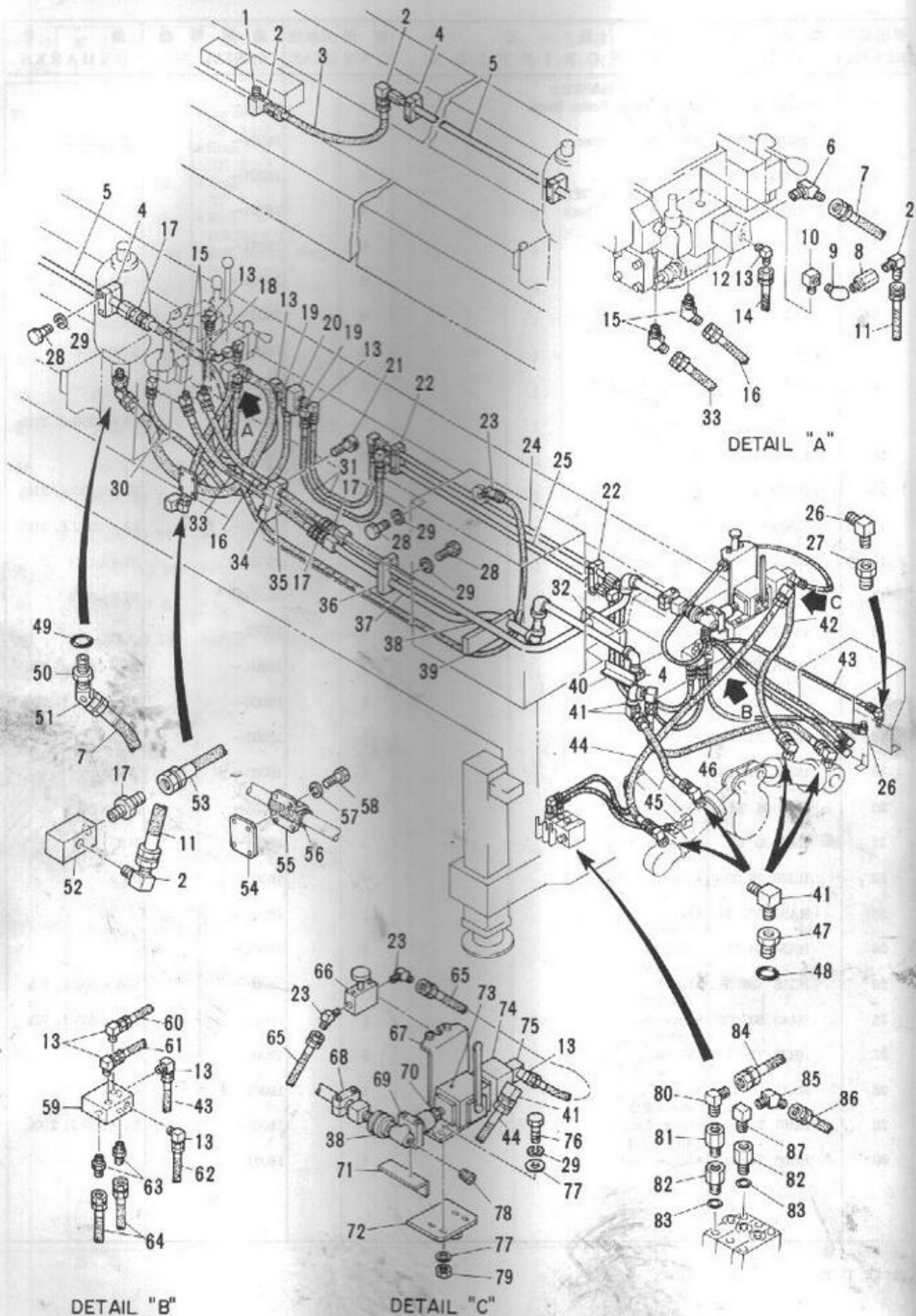
4

MODEL IPG135B - 6N36/4

- 85 -



REV. No. 0
ЗАПЧАСТИ ДЛЯ БЕТОННОВОЗОВ
SHEET NO. 4/2
+79180710333



IHI

MODEL IPG135B - 6N36/4

"S"バルブ油配管組立

"S" VALVE PIPING ASS'Y

- 86 -

4

REV. No. 0



ЗАПЧАСТИ ДЛЯ БЕТОННАСОСОВ
+79180710333

見出番号 KEY No.	部品番号 PART No.	部 品 名 称 DESCRIPTION	数量 Q'TY	互換性 CHAN.	適用号機 SERIAL No.	備 考 REMARKS
0	*HG18 311 00	"S" バルブ油配管組立 Piping Ass'y, "S" Valve	1		18001~	
1	HH66 33 18	*Elbow エルボ	1		18001~	
2	HH54 49 03	*Adapter アダプタ	4		18001~	
3	HH73 30 56	*Hose Ass'y ホース組立	1		18001~	20A × 1100 ℓ, 210k
4	HG18 311 71	*Clamp クランプ	3		18001~	
5	HG18 300 01	*Tube 銅管	1		18001~	φ 20A
6	HH58 30 37	*Elbow, 45° エルボ	1		18001~	
7	HH57 88 09	*Hose Ass'y ホース組立	1		18001~	25A × 1400 ℓ, 210k
8	HG18 311 82	*Adapter アダプタ	1		18001~	
9	KA13 10 04	*Elbow エルボ	1		18001~	SSTLS/4
10	HG18 300 48	*Elbow エルボ	1		18001~	
11	HH81 30 28	*Hose Ass'y ホース組立	1		18001~	20A × 1000 ℓ, 210k
12	HA69 305 06	*Elbow エルボ	1		18001~	
13	HH60 34 09	*Adapter アダプタ	18		18001~	
14	HA35 301 14	*Hose Ass'y ホース組立	1		18001~	8A × 2600 ℓ, 280k
15	HH58 30 73	*Adapter, 45° アダプタ	2		18001~	
16	HG18 311 81	*Hose Ass'y ホース組立	1		18001~	20A × 980 ℓ, 280k
17	HH58 30 11	*Adapter アダプタ	4		18001~	
18	HH95 31 65	*Hose Ass'y ホース組立	1		18001~	8A × 1200 ℓ, 280k
19	HA39 302 63	*Socket ソケット	2		18001~	
20	HG18 300 66	*Manifold マニホールド	1		18001~	
21	JA61 21 32	*Bolt, Socket Head 六角穴付ボルト	2		18001~	M16 × 50
22	HG18 300 63	*Clamp クランプ	2		18001~	
23	HH59 30 55	*Adapter, 45° アダプタ	3		18001~	
24	HG18 300 07	*Tube 銅管	1		18001~	8A
25	HG18 300 08	*Tube 銅管	1		18001~	8A
26	HH78 32 14	*Adapter アダプタ	2		18001~	
27	HA39 302 24	*Socket ソケット	1		18001~	
28	JB11 22 08	*Bolt, Hex. 六角ボルト	21		18001~	M10 × 45
29	JB61 20 12	*Washer, Lock ワッシャー	26		18001~	M10
30	HG18 300 23	*Hose Ass'y ホース組立	1		18001~	8A × 1600 ℓ, 280k
31	HH95 31 65	*Hose Ass'y ホース組立	2		18001~	8A × 1000 ℓ, 280k
32	HG18 311 36	*Clamp クランプ	1		18001~	

注 意
NOTE

IHI

"S" バルブ油配管組立

"S" VALVE PIPING ASS'Y

REV. No.

①

4

MODEL IPG135B - 6N36/4

- 87 -



ЗАПЧАСТІ ТА ДІЛІ БЕТОНИННАГОСОВ
+79180710333

見出番号 KEY No.	部品番号 PART No.	部 品 名 称 DESCRIPTION	数量 Q'TY	互換性 CHAN.	適用号機 SERIAL No.	備 考 REMARKS
33	HG18 311 16	ホース組立 *Hose Ass'y	1		18001~	20A × 1050 ℓ, 280k
34	HG18 311 64	クランプ *Clamp	1		18001~	
35	HG18 300 32	ラバー シート *Seat, Rubber	2		18001~	
36	HG18 300 33	クランプ *Clamp	1		18001~	
37	HG18 311 02	銅管 *Tube	1		18001~	20A
38	HG18 311 03	銅管組立 *Tube Ass'y	1		18001~	20A
39	HG18 300 34	クランプ *Clamp	1		18001~	
40	HG18 311 75	アングル * Angle	1		18001~	
41	HG18 311 69	アダプタ *Adapter	7		18001~	
42	HH96 73 02	ホース組立 *Hose Ass'y	1		18001~	15A × 750 ℓ, 280k
43	HA69 314 41	ホース組立 *Hose Ass'y	1		18001~	8A × 1250 ℓ, 280k
44	HA57 306 52	ホース組立 *Hose Ass'y	1		18001~	15A × 1300 ℓ, 280k
45	HA32 304 06	ホース組立 *Hose Ass'y	1		18001~	15A × 500 ℓ, 280k
46	HH70 34 01	ホース組立 *Hose Ass'y	1		18001~	15A × 1000 ℓ, 280k
47	HA12 300 14	コネクタ *Connector	4		18001~	
48	JC81 20 23	"O" リング *Ring, "O"	4		18001~	P24-90B
49	JC82 20 07	"O" リング *Ring, "O"	1		18001~	G55-90B
50	HH88 30 25	継手 *Joint	1		18001~	
51	HG18 311 72	45° アダプタ *Adapter, 45°	1		18001~	
52	HG18 300 67	継手 *Joint	1		18001~	
53	HH73 30 51	ホース組立 *Hose Ass'y	1		18001~	20A × 900 ℓ, 210k
54	HG18 401 16	ブラケット *Bracket	1		18001~	
55	HG18 300 38	ホース バンド *Band, Hose	1		18001~	
56	HG18 300 39	ラバー シート *Seat, Rubber	1		18001~	
57	JB61 20 13	バネ座金 *Washer, Lock	4		18001~	M12
58	JB11 20 84	六角ボルト *Bolt, Hex.	4		18001~	M12 × 60
59	HG18 300 55	継手 *Joint	1		18001~	
60	HA49 S02 17	ホース組立 *Hose Ass'y	1		18001~	8A × 950 ℓ, 280k
61	HH95 31 65	ホース組立 *Hose Ass'y	1		18001~	8A × 1000 ℓ, 280k
62	HG18 304 15	ホース組立 *Hose Ass'y	1		18001~	8A × 1150 ℓ, 280k
63	HH58 35 32	アダプタ *Adapter	2		18001~	
64	HH86 34 03	ホース組立 *Hose Ass'y	2		18001~	8A × 900 ℓ, 280k
65	HH73 68 02	ホース組立 *Hose Ass'y	2		18001~	8A × 500 ℓ, 280k

注 意
N O T E

IHI

"S"バルブ油配管組立

"S" VALVE PIPING ASS'Y

MODEL IPG135B - 6N36/4

- 88 -



REV. No. 0

ЗАПЧАСТИ ИЛИ БИТОИ НАСОСОВ
+79180710333

4

部品番号 KEY No.	部品番号 PART No.	部 品 名 称 DESCRIPTION	数 量 Q'TY	互換性 CHAN.	適用号機 SERIAL No.	備 考 REMARKS
66	HH59 44 06	ストップ バルブ *Valve, Stop	1		18001~	
67	HA69 412 34	ブラケット *Bracket	1		18001~	
68	HG18 311 31	クランプ *Clamp	1		18001~	
69	HG18 311 65	クランプ *Clamp	1		18001~	
70	KA16 10 04	ニップル *Nipple	1		18001~	ST-N3/4
71	HG18 311 76	アングル *Angle	1		18001~	
72	HG18 311 84	ブラケット *Bracket	1		18001~	
73	HA78 293 00	ボール コック組立 *Ball Cock Ass'y (20A)	1		18001~	
74	HH60 33 76	継手 *Joint	1		18001~	
75	HG18 311 70	アダプタ *Adapter	1		18001~	
76	JB11 21 34	六角ボルト *Bolt, Hex.	4		18001~	M10 × 30
77	JB66 10 11	平座金 *Washer, Flat	8		18001~	M10
78	KA17 10 05	六角穴付プラグ *Plug, Socket Head	1		18001~	ST-PA3/4
79	JB21 20 14	六角ナット *Nut, Hex.	4		18001~	M10
80	HA78 300 57	エルボ *Elbow	1		18001~	
81	HH80 35 14	アダプタ *Adapter	1		18001~	
82	HH86 07 53	継手 *Joint	2		18001~	
83	JC81 20 14	"O" リング *Ring, "O"	2		18001~	P14-90B
84	HA59 305 08	ホース組立 *Hose Ass'y	1		18001~	8A × 750 ℓ, 210k
85	HH58 30 55	45° エルボ *Elbow, 45°	1		18001~	
86	HG18 318 05	ホース組立 *Hose Ass'y	1		18001~	8A × 670 ℓ, 210k
87	KA13 10 01	エルボ *Elbow	1		18001~	SSTL1/4

注 意
NOTE

IHI

MODEL IPG135B - 6N36/4

"S" バルブ油配管組立

"S" VALVE PIPING ASS'Y

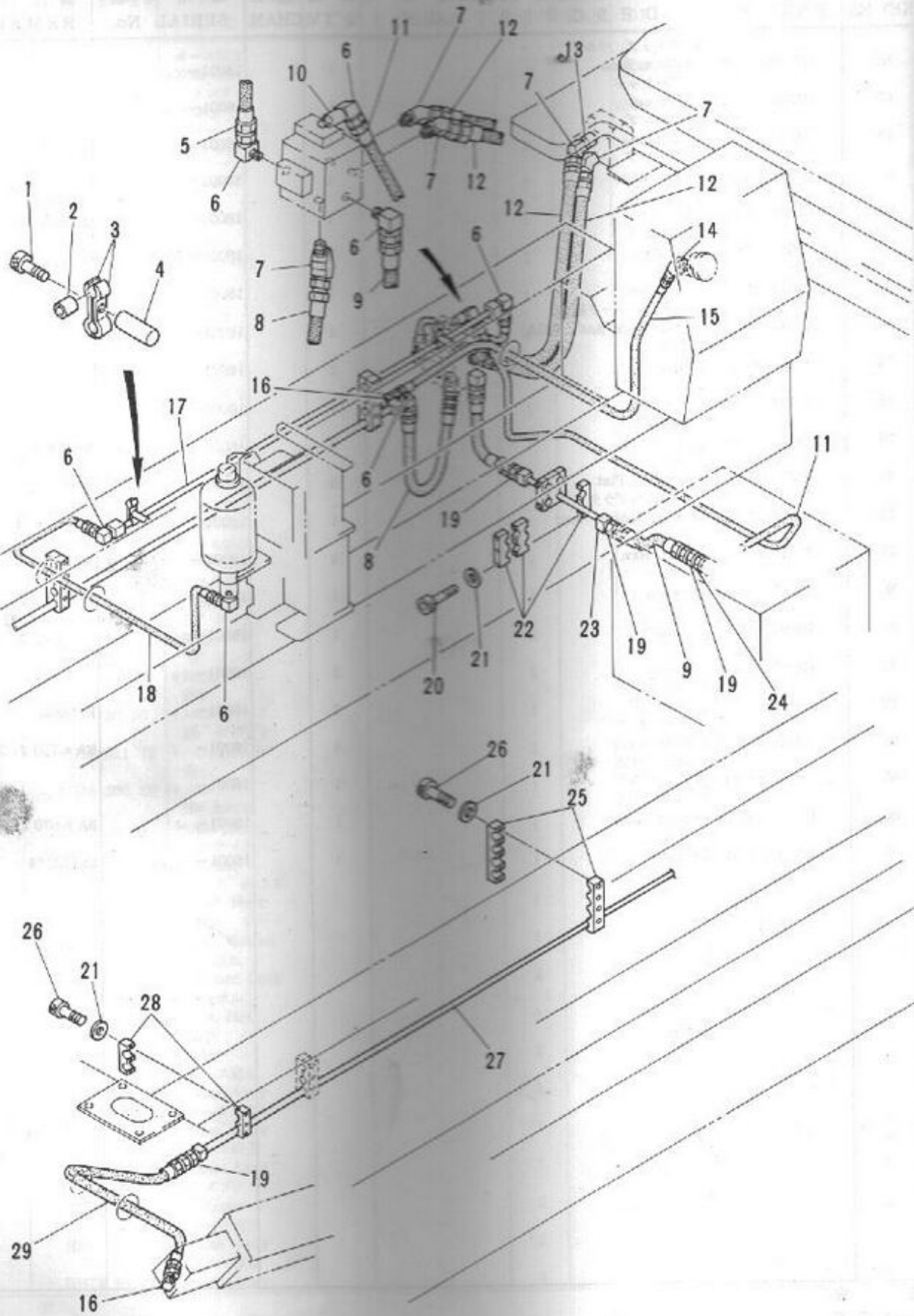
- 89 -



REV. No. ①

ЗАПЧАСТИ ДЛЯ СТРОИТЕЛЬСТВА
+79180710333

4



IHI

攪拌油配管組立

AGITATOR PIPING ASS'Y

MODEL IPG135B - 6N36/4

- 90 -



ЗАПЧАСТИ ДЛЯ СЕТОИДНАСОСОВ
+79180710333

REV. No. 0

4

部品番号 PART No.	部品名称 DESCRIPTION	数量 Q'TY	互換性 CHAN.	通用号機 SERIAL No.	備考 REMARKS
×HG18 314 00	攪拌油配管組立 Piping Ass'y, Agitator	1		18001~	
JA61 20 81	*Bolt, Socket Head 六角穴付ボルト	2		18001~	M10 × 30
HH95 35 29	*Seat, Clamp チューブ クランプ	2		18001~	
HH86 35 25	*Clamp, Tube クランプ シート	4		18001~	
HG18 314 22	*Seat, Clamp ホース組立	2		18001~	
HH60 34 32	*Hose Ass'y 90° エルボ	1		18001~	8A × 500 ℓ, 210k
HH60 34 09	*Elbow, 90° 45° エルボ	6		18001~	
HH59 33 07	*Elbow, 45° ホース組立	5		18001~	
HH65 63 28	*Hose Ass'y ホース組立	1		18001~	15A × 900 ℓ, 140k
HH67 35 52	*Hose Ass'y ソケット	2		18001~	15A × 500 ℓ, 36k
HH70 30 32	*Socket ホース組立	1		18001~	
HH88 34 14	*Hose Ass'y ホース組立	1		18001~	8A × 2100 ℓ, 35k
HH67 33 34	*Hose Ass'y ソケット	2		18001~	15A × 950 ℓ, 140k
HH70 33 07	*Socket 45° エルボ	1		18001~	
HH59 30 55	*Elbow, 45° ホース組立	1		18001~	
HG14 307 06	*Hose Ass'y 90° エルボ	1		18001~	8A × 2200 ℓ, 140k
HH57 88 27	*Elbow, 90° 鋼管	2		18001~	
HG18 302 11	*Tube ホース組立	1		18001~	
HG14 307 44	*Hose Ass'y アダプタ	1		18001~	8A × 1400 ℓ, 210k
HH58 30 33	*Adapter 六角穴付ボルト	4		18001~	
JA61 22 15	*Bolt, Socket Head 平座金	6		18001~	M10 × 85
JB66 20 11	*Washer, Flat クランプ	24		18001~	M10
HG18 314 19	*Clamp 鋼管	2		18001~	
HG18 314 10	*Tube ブッシング	1		18001~	
HA43 303 12	*Bushing クランプ	1		18001~	
HG18 314 21	*Clamp 六角穴付ボルト	3		18001~	
JA61 21 12	*Bolt, Socket Head 鋼管	18		18001~	M10 × 40
HG18 314 09	*Tube クランプ	1		18001~	
HG18 314 20	*Clamp ホース組立	1		18001~	
HH96 33 85	*Hose Ass'y	1		18001~	15A × 1600 ℓ, 140k

注
NOTE

IHI

攪拌油配管組立

AGITATOR PIPING ASS'Y

4

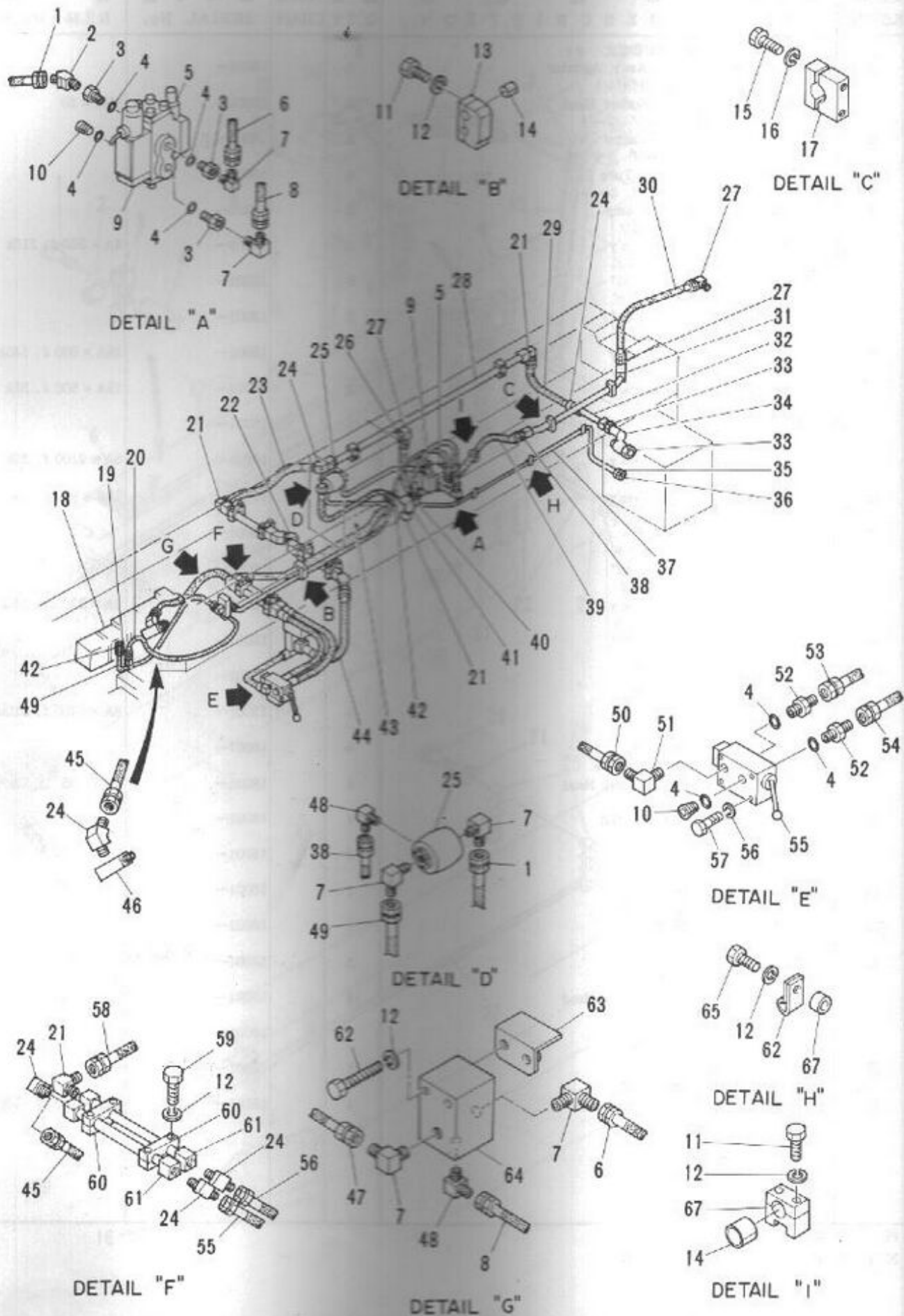
MODEL IPG135B - 6N36/4

- 91 -



REV. No. ①

ЗАПЧАСТН. ДИЛ. БЕТОННАСООБ
+79180710333



IHI

クーラ油配管組立

COOLER PIPING ASSY

MODEL IPG135B - 6N36/4

- 92 -



ЗАПЧАСТИ ДЛЯ БЕТОННАСОСОВ
+79180710333

4

REV. No. 0

見出番号 KEY No.	部品番号 PART No.	部 品 名 称 D E S C R I P T I O N	数 量 Q'TY	互換性 CHAN.	通用号種 SERIAL No.	備 考 REMARKS
0	×HG18 319 00	クーラ油配管組立 Piping Ass'y, Cooler	1		18001~	
1	HH86 34 76	ホース組立 *Hose Ass'y	1		18001~	15A × 750 £, 70k
2	HH59 33 07	45° エルボ *Elbow, 45°	1		18001~	
3	HA69 312 16	コネクタ *Connector	3		18001~	
4	JC81 20 23	"O" リング *Ring, "O"	7		18001~	P24 - 90B
5	HA69 261 00	二方切換弁組立 *Valve Ass'y, Two-way	1		18001~	
6	HG18 319 18	ホース組立 *Hose Ass'y	1		18001~	15A × 2700 £, 70k
7	HH57 88 27	エルボ *Elbow	6		18001~	
8	HG18 319 19	ホース組立 *Hose Ass'y	1		18001~	15A × 630 £, 35k
9	HA69 231 80	電磁弁組立 *Valve Ass'y, Solenoid	1		18001~	
10	HH94 68 43	六角プラグ *Plug	2		18001~	
11	JD11 22 23	六角ボルト *Bolt, Hex.	5		18001~	M10 × 50
12	JB61 20 12	バネ座金 *Washer, Lock	17		18001~	M10
13	HG18 319 52	チューブ クランプ *Clamp, Tube	1		18001~	
14	HH66 33 17	ラバー シート *Seat, Rubber	3		18001~	
15	JD11 22 24	六角ボルト *Bolt, Hex.	4		18001~	M12 × 50
16	JB61 20 13	バネ座金 *Washer, Lock	4		18001~	M12
17	HG18 319 50	チューブ クランプ *Clamp, Tube	2		18001~	
18	HG14 202 00	四連油ポンプ組立 *Pump Ass'y, Multiple Oil	1		18001~	
19	HA69 310 18	エルボ *Elbow	1		18001~	
20	HG18 319 69	ホース組立 *Hose Ass'y	1		18001~	8A × 1450 £, 140k
21	HH54 49 03	アダプタ *Adapter	4		18001~	
22	HG18 319 11	ホース組立 *Hose Ass'y	1		18001~	20A × 500 £, 140k
23	HH88 68 02	ホース組立 *Hose Ass'y	1		18001~	20A × 1050 £, 140k
24	HH58 30 73	45° エルボ *Elbow, 45°	9		18001~	
25	HH95 72 00	クーラ オイル モータ組立 *Motor Ass'y, Cooler Oil	1		18001~	
26	HA57 306 48	コネクタ *Connector	1		18001~	
27	HA36 301 18	エルボ *Elbow	3		18001~	
28	HG18 319 04	銅管 *Tube	1		18001~	
29	HA69 312 07	ホース組立 *Hose Ass'y	1		18001~	20A × 900 £, 140k
30	HG18 319 17	ホース組立 *Hose Ass'y	1		18001~	25A × 1150 £, 140k
31	HG18 319 02	銅管 *Tube	1		18001~	
32	HG18 319 05	銅管 *Tube	1		18001~	

注 意
N O T E

IHI

クーラ油配管組立

COOLER PIPING ASSY

4

MODEL IPG135B - 6N36/4

- 93 -



REV. No. ①

ЗАПЧАСТИ ДЛЯ БЕТОИИИАСОВ
+79180710333

見出番号 KEY No.	部品番号 PART No.	部 品 名 称 DESCRIPTION	数量 Q'TY	互換性 CHAN.	適用号機 SERIAL No.	備 考 REMARKS
33	HH58 30 11	アダプタ *Adapter	2		18001~	
34	HH73 73 28	ホース組立 *Hose Ass'y	1		18001~	20A × 500 ℓ, 35k
35	HA12 310 21	アダプタ *Adapter	1		18001~	
36	KA15 10 09	ブッシング *Bushing	1		18001~	
37	HG14 315 58	ホース組立 *Hose Ass'y	1		18001~	8A × 3600 ℓ, 35k
38	HH58 30 36	コネクタ *Connector	1		18001~	
39	HG18 319 16	ホース組立 *Hose Ass'y	1		18001~	25A × 2100 ℓ, 140k
40	HA43 303 17	エルボ *Elbow	1		18001~	
41	HG14 306 38	エルボ *Elbow	1		18001~	
42	HH58 30 33	アダプタ *Adapter	2		18001~	
43	HG18 284 00	オイルクーラ組立 *Cooler Ass'y, Oil	1		18001~	
44	HH87 33 55	ホース組立 *Hose Ass'y	1		18001~	20A × 1050 ℓ, 210k
45	HH64 28 12	ホース組立 *Hose Ass'y	1		18001~	20A × 1300 ℓ, 210k
46	HH68 33 18	エルボ *Elbow	1		18001~	
47	HG18 319 70	ホース組立 *Hose Ass'y	1		18001~	15A × 1500 ℓ, 70k
48	HH60 34 09	エルボ *Elbow	3		18001~	
49	HA39 307 07	ホース組立 *Hose Ass'y	1		18001~	15A × 950 ℓ, 35k
50	HA39 306 13	ホース組立 *Hose Ass'y	1		18001~	20A × 850 ℓ, 210k
51	HG14 801 61	エルボ *Elbow	1		18001~	
52	HH94 68 19	コネクタ *Connector	2		18001~	
53	HH60 64 05	ホース組立 *Hose Ass'y	1		18001~	20A × 700 ℓ, 210k
54	HA35 301 13	ホース組立 *Hose Ass'y	1		18001~	20A × 800 ℓ, 35k
55	HA69 282 00	三方切換弁組立 *Valve Ass'y, Three-way	1		18001~	
56	JB61 20 11	ワッシャー *Washer, Lock	8		18001~	M8
57	JB11 20 63	六角ボルト *Bolt, Hex.	8		18001~	M8 × 16
58	HG18 319 16	ホース組立 *Hose Ass'y	1		18001~	20A × 2000 ℓ, 35k
59	JB11 21 84	六角ボルト *Bolt, Hex.	12		18001~	M10 × 40
60	HG18 307 18	チューブ クランプ *Clamp, Tube	6		18001~	
61	HG14 306 05	銅管 *Tube	4		18001~	
62	JB11 22 76	六角ボルト *Bolt, Hex.	2		18001~	M10 × 65
63	HG18 319 54	ブラケット *Bracket	1		18001~	
64	HG14 306 02	マニホールド *Manifold	1		18001~	
65	JB11 20 64	六角ボルト *Bolt, Hex.	3		18001~	M10 × 16

注 意
N O T E

IHI

クーラ油配管組立

COOLER PIPING ASSY

MODEL IPG135B - 6N36/4

- 94 -



REV. No. 0

ЗАПЯСНИ ДЕТАЛИ ИТОЖИ НАСОСОВ
+79180710333

4

図号 KEY No.	部品番号 PART No.	部 品 名 称 D E S C R I P T I O N	数 量 Q'TY	互換性 CHAN.	通用号種 SERIAL No.	備 考 REMARKS
66	4080 000 03	ホース クランプ *Clamp, Hose	3		18001~	
67	HH55 401 44	ネジ座 *Plate	3		18001~	
68	HG18 319 51	チューブ クランプ *Clamp, Tube	1		18001~	

注 意
NOTE

IHI

クーラ油配管組立

COOLER PIPING ASSY

MODEL IPG135B - 6N36/4

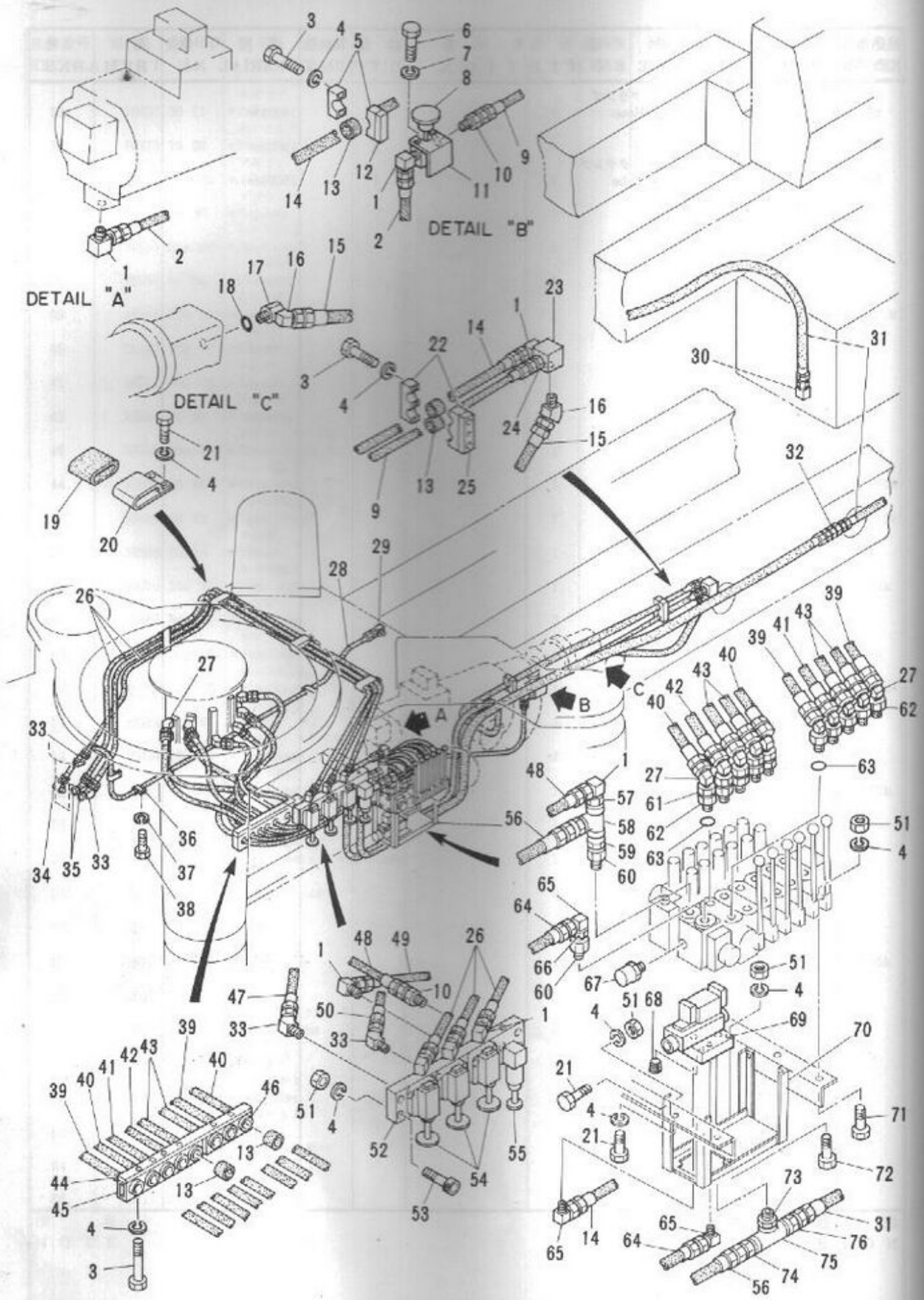
- 95 -



ЗАПЧАСТИ ДЛЯ ВЕТШОНАСОСОВ
+79180710333

REV. No. 0

4



IHI

MODEL IPG135B - 6N36/4

旋回油配管組立

SWING PIPING ASS'Y

- 96 -

4

REV. No. 0



ЗАПЧАСТИ ДЛЯ БЕТОННАСОСОВ
+79180710333

見出番号 KEY No.	部品番号 PART No.	部 品 名 称 DESCRIPTION	数 量 Q'TY	互換性 CHAN.	適用号機 SERIAL No.	備 考 REMARKS
0	×HG18 315 00	旋回油配管組立 Piping Ass'y. Swing	1		18001~	
1	HH60 34 09	*Elbow エルボ	9		18001~	
2	HH86 34 03	*Hose Ass'y ホース組立	1		18001~	8A × 900 ℓ, 280k
3	JB11 22 75	*Bolt, Hex. 六角ボルト	12		18001~	M8 × 65
4	JB61 20 11	*Washer, Lock ワッシャー マルチ クランプ	29		18001~	M8
5	HA59 308 28	*Multi-clamp 六角ボルト	1		18001~	
6	JB11 20 30	*Bolt, Hex. 六角ボルト	2		18001~	M6 × 10
7	JB61 20 13	*Washer, Lock ワッシャー ストップバルブ	2		18001~	M6
8	HH58 44 06	*Valve, Stop ストップバルブ	1		18001~	
9	HA49 300 09	*Hose Ass'y アダプタ	1		18001~	8A × 1100 ℓ, 280k
10	HH58 35 32	*Adapter アダプタ	2		18001~	
11	HG18 304 46	*Bracket ブラケット	1		18001~	
12	HG18 315 80	*Seat, Clamp クランプシート	1		18001~	
13	HH97 34 70	*Bushing, Rubber ラバーブッシュ	11		18001~	
14	HG18 315 51	*Hose Ass'y ホース組立	1		18001~	10A × 3000 ℓ, 280k
15	HH98 34 57	*Hose Ass'y ホース組立	1		18001~	15A × 650 ℓ, 350k
16	HH59 33 07	*Elbow, 45° エルボ	2		18001~	
17	HF12 313 46	*Joint ジョイント	1		18001~	
18	JC82 20 02	*Ring, "O" "O"リング	1		18001~	G30-90B
19	HH86 32 15	*Seat, Rubber ラバーシート	4		18001~	
20	HH86 32 13	*Clamp, Hose ホースクランプ	4		18001~	
21	JB11 20 82	*Bolt, Hex. 六角ボルト	8		18001~	M8 × 20
22	HG18 304 57	*Multi-clamp マルチクランプ	1		18001~	
23	HG18 304 56	*Manifold マニホールド	1		18001~	
24	HH54 49 11	*Adapter アダプタ	2		18001~	
25	HG18 304 71	*Seat, Clamp クランプシート	1		18001~	
26	HF12 313 14	*Hose Ass'y ホース組立	3		18001~	8A × 2700 ℓ, 140k
27	HH57 88 35	*Elbow, 45° エルボ	19		18001~	
28	HH73 34 11	*Hose Ass'y ホース組立	1		18001~	8A × 1850 ℓ, 35k
29	HA12 310 22	*Elbow エルボ	1		18001~	
30	HH54 49 03	*Elbow エルボ	1		18003~	
31	HH66 60 80	*Hose Ass'y ホース組立	2		18001~	20A × 2800 ℓ, 35k
32	HG18 315 41	*Union ユニオン	1		18001~	

注 意
NOTE

IHI

旋回油配管組立

SWING PIPING ASS'Y

MODEL IPG135B - 6N36/4

- 97 -



REV. No. 0

ЗАПЧАСТИ ДЛЯ СЕТОИДНАС СОСОВ
+79180710333

4

見出番号 KEY No.	部品番号 PART No.	部 品 名 称 DESCRIPTION	数量 Q'TY	互換性 CHAN.	適用号機 SERIAL No.	備 考 REMARKS
33	HH59 30 55	45° エルボ *Elbow, 45°	5		18001~	
34	HA69 310 18	エルボ *Elbow	1		18001~	
35	JB94 12 02	径違いブッシュ *Bush, Reducer	2		18001~	PT3/8-1/4
36	4080 000 03	ホース クランプ *Clamp, Hose	3		18001~	
37	JB61 20 13	ワッシャー *Washer, Lock	3		18001~	M10
38	JB11 20 83	六角ボルト *Bolt, Hex.	3		18001~	M10 × 20
39	III97 34 16	ホース組立 *Hose Ass'y	2		18001~	10A × 1600 ℓ, 280k
40	HA69 314 10	ホース組立 *Hose Ass'y	2		18001~	10A × 1650 ℓ, 280k
41	HH97 34 18	ホース組立 *Hose Ass'y	1		18001~	10A × 1500 ℓ, 280k
42	HH97 34 17	ホース組立 *Hose Ass'y	1		18001~	10A × 1400 ℓ, 280k
43	HA39 304 92	ホース組立 *Hose Ass'y	2		18001~	10A × 1300 ℓ, 280k
44	HG18 304 01	ブラケット *Bracket	1		18001~	
45	HA69 315 03	クランプ *Clamp	1		18001~	
46	HA69 315 04	クランプ *Clamp	1		18001~	
47	HG18 315 88	ホース組立 *Hose Ass'y	1		18001~	8A × 820 ℓ, 140k
48	HA84 302 30	ホース組立 *Hose Ass'y	1		18001~	8A × 350 ℓ, 35k
49	HA69 315 11	ホース組立 *Hose Ass'y	1		18001~	8A × 650 ℓ, 140k
50	HG18 315 18	ホース組立 *Hose Ass'y	1		18001~	8A × 680 ℓ, 140k
51	JB21 20 13	六角ナット *Nut, Hex.	15		18001~	M8
52	HG18 304 55	マニホールド *Manifold	1		18001~	
53	JA61 11 11	六角皿穴付ボルト *Bolt, Socket Head	4		18001~	M8 × 40
54	HG14 249 00	絞り弁組立 *Valve Ass'y, Throttle	3		18001~	
55	HG14 242 00	リリーフ弁 *Valve, Relief	1		18001~	
56	HA49 303 08	ホース組立 *Hose Ass'y	1		18001~	15A × 800 ℓ, 35k
57	KA15 10 08	径違いブッシュ *Bush, Reducer	1		18001~	ST-B-1/2-1/4
58	KA12 10 03	ティー *Tea	1		18001~	ST1/2
59	KA16 10 03	ニップル *Nipple	1		18001~	ST-N-1/2
60	HA12 300 15	コネクタ *Connector	2		18001~	
61	HH54 33 28	ソケット *Socket	5		18001~	
62	HA69 315 87	継手 *Joint	11		18001~	
63	JC81 20 17	"O" リング *Ring, "O"	11		18001~	P1890B
64	HA69 315 76	ホース組立 *Hose Ass'y	1		18001~	10A × 800 ℓ, 280k
65	HH54 49 16	エルボ *Elbow	3		18001~	

注 意
NOTE

IHI

旋回油配管組立

SWING PIPING ASS'Y

MODEL IPG135B - 6N36/4

- 98 -



REV. No. 0

ЗАПЧАСТИ ДЛЯ БЕТОНОПОСОБ
+79180710333

4

部品番号 KEY No.	部品番号 PART No.	部 品 名 称 DESCRIPTION	数 量 Q'TY	互換性 CHAN.	適用号機 SERIAL No.	備 考 REMARKS
66	JB94 12 04	径違いブッシュ *Bush, Reducer	1		18001~	PT1/2-3/8
67	HH96 60 02	ニップル *Nipple	1		18001~	
68	KA17 10 03	六角穴付プラグ *Plug, Socket Head	1		18001~	PT3/8
69	HG18 288 00	オンロード弁組立 *Valve Ass'Y, Onload	1		18001~	
70	HG18 304 54	ブラケット *Bracket	1		18001~	
71	JB11 21 33	六角ボルト *Bolt, Hex.	3		18001~	M8 × 30
72	JB11 22 07	六角ボルト *Bolt, Hex.	4		18001~	M8 × 45
73	KA16 11 09	径違いニップル *Nipple, Reducer	1		18001~	ST-RN-3/4-3/8
74	HA49 303 13	径違いアダプタ *Adapter, Reducer	1		18001~	
75	KA12 10 04	ティー *Tee	1		18001~	ST3/4
76	HH58 30 11	アダプタ *Adapter	1		18001~	

注 意
NOTE

IHI

旋回油配管組立

SWING PIPING ASS'Y

MODEL IPG135B - 6N36/4

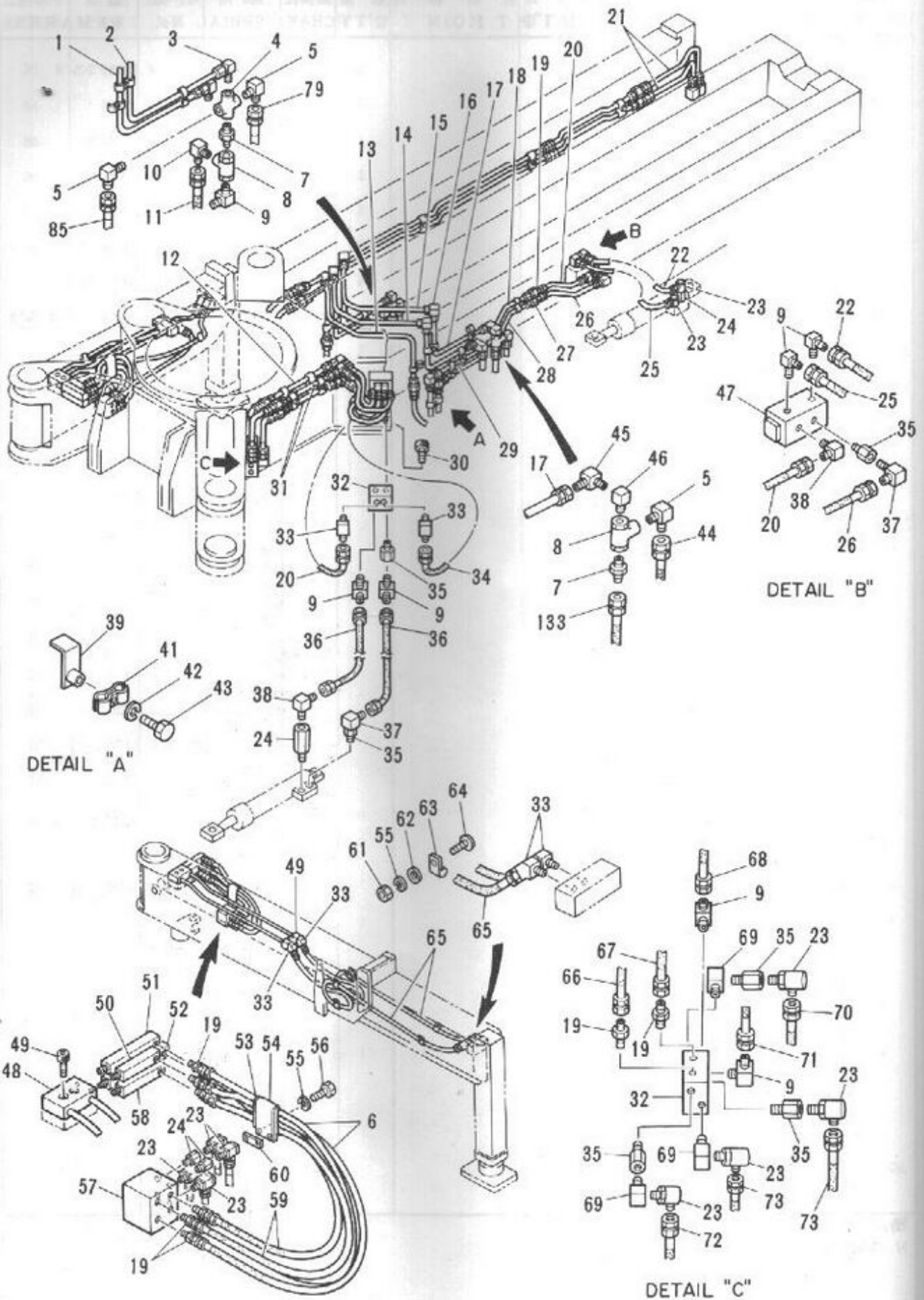
- 99 -



REV. No. ①

4

ЗАПЧАСТИ ИЛИ БИТОИНАСОБОВ
+79180710333



IHI

MODEL IPG135B - 6N36/4

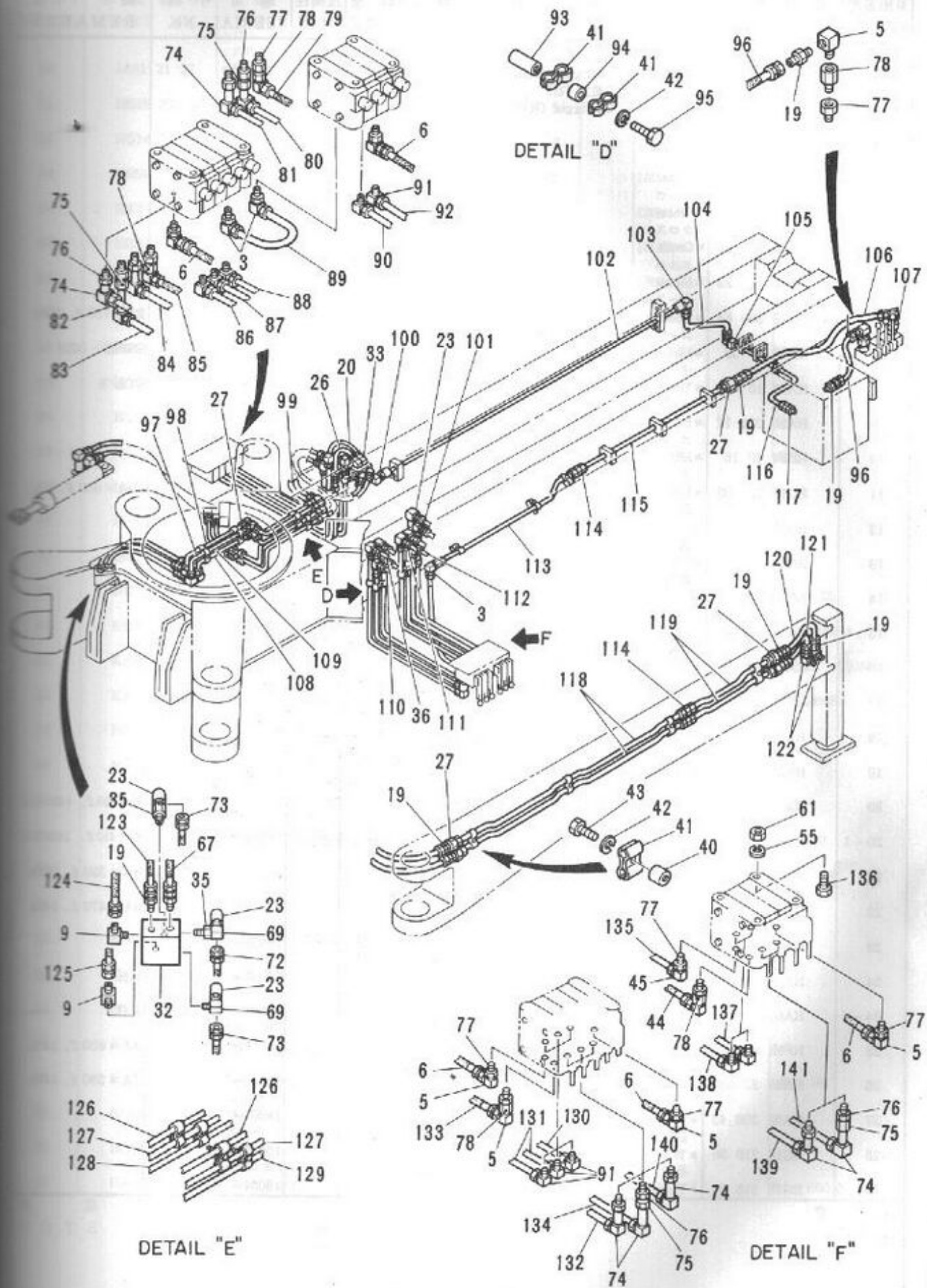
アウトリガ油配管組立
OUTRIGGER PIPING ASS'Y

- 100 -



ЗАПЧАСТИ ДЛЯ БЕТОННАСОСОВ
+79180710333

REV. No. 0



IHI

MODEL IPG135B - 6N36/4

アウトリガ油配管組立
OUTRIGGER PIPING ASS'Y

- 101 -



REV. No. 0
ЗАЩИТН. ВАР. БЕТОИИНАСОСОВ
+79180710333

見出番号 KEY No.	部品番号 PART No.	部 品 名 称 DESCRIPTION	数 量 Q'TY	互換性 CHAN.	適用号機 SERIAL No.	備 考 REMARKS
0	×HG18 316 00	アウトリガ油配管組立 (左) Piping Ass'y, Outrigger (L.H.)	1		18001~	
0-1	×HG18 317 00	アウトリガ油配管組立 (右) Piping Ass'y, Outrigger (R.H.)	1		18001~	
1	HG18 317 34	*Tube 銅管	1		18001~	
2	HG18 317 35	*Tube エルボ	1		18001~	
3	HA69 307 14	*Elbow クロス	1		18001~	
4	HG18 317 72	*Cross エルボ	1		18001~	
5	HA12 310 22	*Elbow ホース組立	13		18001~	
6	HA76 309 64	*Hose Ass'y ニップル	13		18001~	8A × 750 ℓ, 280k
7	KA16 10 02	*Nipple ティー	2		18001~	SNP03 - 000V
8	KA12 10 02	*Tee エルボ	2		18001~	ST3/8
9	HA36 301 17	*Elbow エルボ	43		18001~	
10	HH54 49 16	*Elbow ホース組立	2		18001~	
11	HG15 306 09	*Hose Ass'y 銅管	1		18001~	10A × 600 ℓ, 35k
12	HG18 305 32	*Tube 銅管	2		18001~	
13	HG18 318 43	*Tube 銅管	1		18001~	
14	HG18 316 42	*Tube 銅管	1		18001~	
15	HG18 316 41	*Tube エルボ	1		18001~	
16	KA39 12 05	*Elbow 銅管	10		18001~	
17	HG18 316 35	*Tube 銅管	1		18001~	
18	HG18 316 37	*Tube アダプタ	1		18001~	
19	HA36 310 11	*Adapter ホース組立	46		18001~	
20	HA26 308 21	*Hose Ass'y ホース組立	2		18001~	8A × 330 ℓ, 140k L.H.
20-1	HA12 300 56	*Hose Ass'y ホース組立	2		18001~	8A × 450 ℓ, 140k R.H.
21	HA39 302 08	*Hose Ass'y ホース組立	2		18001~	8A × 350 ℓ, 280k
22	HG15 318 36	*Hose Ass'y スィベル エルボ	1		18001~	8A × 470 ℓ, 140k
23	HA58 305 32	*Elbow, Swivel アダプタ	24		18001~	
24	HA69 316 57	*Adapter アダプタ	4		18001~	L.H.
24-1	HA69 316 28	*Adapter ホース組立	4		18001~	R.H.
25	HF12 302 05	*Hose Ass'y ホース組立	2		18001~	8A × 600 ℓ, 140k
26	HH58 32 63	*Hose Ass'y コネクタ	3		18001~	8A × 380 ℓ, 140k
27	HA69 305 43	*Connector 銅管	54		18001~	
28	HG18 316 36	*Tube 銅管	1		18001~	
29	HG18 316 34	*Tube	1		18001~	

注 意
N O T E

IHI

アウトリガ油配管組立

OUTRIGGER PIPING ASS'Y

MODEL IPG135B - 6N36/4

- 102 -



REV. No. ①

ЗАПЧАСТИ ДЛЯ 4-ЕТО ИОНАССОВ
+79180710333

4

部品番号 KEY No.	部品番号 PART No.	部 品 名 称 DESCRIPTION	数 量 Q'TY	互換性 CHAN.	適用号機 SERIAL No.	備 考 REMARKS
30	JA61 21 27	六角穴付ボルト *Bolt, Socket Head	18		18001~	M6 × 50
31	HG18 305 33	鋼管 *Tube	2		18001~	
32	HG14 309 24	継手 *Joint	2		18001~	
33	HH59 30 55	45° エルボ *Elbow, 45°	18		18001~	
34	HA23 300 27	ホース組立 *Hose Ass'y	3		18001~	8A × 500 ℓ, 140k
35	HH80 35 14	アダプタ *Adapter	13		18001~	
36	HA57 304 62	ホース組立 *Hose Ass'y	6		18001~	8A × 1100 ℓ, 140k
37	HA36 301 17	エルボ *Elbow	2		18001~	L.H.
37-1	HG14 315 62	エルボ *Elbow	2		18001~	R.H.
38	HG14 315 62	エルボ *Elbow	4		18001~	
39	HG18 316 86	ブラケット *Bracket	1		18001~	L.H.
39-1	HG18 401 13	ブラケット *Bracket	1		18001~	R.H.
40	HA55 401 44	ネジ座 *Plate	26		18001~	
41	HH86 35 25	チューブ クランプ *Clamp, Tube	102		18001~	
42	JB61 20 12	ワッシャー *Washer, Lock	40		18001~	M10
43	JB11 21 06	六角ボルト *Bolt, Hex.	28		18001~	M10 × 25
44	HH77 33 15	ホース組立 *Hose Ass'y	1		18001~	8A × 1000 ℓ, 35k
45	KA34 10 08	エルボ *Elbow	5		18001~	KLN12 - 030N
46	KA19 10 02	エルボ *Elbow	2		18001~	SSTL3/8
47	HG14 310 42	マニホールド *Manifold	3		18001~	
48	HG18 305 53	鋼管 *Tube	1		18001~	L.H.
48-1	HG18 306 53	鋼管 *Tube	1		18001~	R.H.
49	JA61 20 80	六角穴付ボルト *Bolt, Socket Head	8		18001~	M8 × 30
50	HG18 316 69	エルボ *Elbow	2		18001~	
51	HG18 316 68	エルボ *Elbow	2		18001~	
52	HG18 316 57	エルボ *Elbow	2		18001~	
53	HH86 32 15	ラバー シート *Seal, Rubber	2		18001~	
54	HG18 316 70	ホース クランプ *Clamp, Hose	2		18001~	
55	JB61 20 11	ワッシャー *Washer, Lock	28		18001~	M8
56	JB11 20 63	六角ボルト *Bolt, Hex.	4		18001~	M8 × 16
57	HG18 316 67	マニホールド *Manifold	2		18001~	
58	HG18 316 58	エルボ *Elbow	2		18001~	
59	HA69 302 24	ホース組立 *Hose Ass'y	5		18001~	8A × 650 ℓ, 140k

注 意
NOTE

IHI

アウトリガ油配管組立

OUTRIGGER PIPING ASS'Y

REV. No.

0

MODEL IPG135B - 6N36/4

- 103 -



ЗАПЧАСТИ И ОП. БЕТОНОМАСШОВ
+79180710333

4

見出番号 KEY No.	部品番号 PART No.	部 品 名 称 DESCRIPTION	数量 Q'TY	互換性 CHAN.	適用号機 SERIAL No.	備 考 REMARKS
60	HG18 316 71	ネジ座 *Plate	2		18001~	
61	JB21 20 13	六角ナット *Nut, Hex.	24		18001~	M8
62	JB67 10 02	平座金 *Washer, Flat	12		18001~	M8
63	4080 000 04	ホース クランプ *Clamp, Hose	12		18001~	
64	JA13 20 89	十字穴付トラス小ネジ *Screw, Truss Head	12		18001~	M8 × 20
65	HG18 316 01	ホース組立 *Hose Ass'y	4		18001~	8A × 2800 ℓ, 280k
66	HG18 305 16	ホース組立 *Hose Ass'y	2		18001~	8A × 570 ℓ, 140k
67	HG18 305 17	ホース組立 *Hose Ass'y	3		18001~	8A × 530 ℓ, 140k
68	III70 34 62	ホース組立 *Hose Ass'y	1		18001~	8A × 450 ℓ, 280k
69	KA13 10 01	エルボ *Elbow	6		18001~	SST1.1/4
70	HG18 316 16	ホース組立 *Hose Ass'y	1		18001~	8A × 1550 ℓ, 140k
71	HG18 305 04	ホース組立 *Hose Ass'y	1		18001~	8A × 530 ℓ, 280k
72	HA57 304 61	ホース組立 *Hose Ass'y	5		18001~	8A × 1300 ℓ, 140k
73	HA35 301 63	ホース組立 *Hose Ass'y	4		18001~	8A × 1300 ℓ, 280k
74	KA34 13 04	ロング エルボ *Elbow, Long	10		18001~	KLL12 - PT3/8 - S
75	HH54 33 28	ソケット *Socket	4		18001~	
76	HA12 310 03	コネクタ *Connector	10		18001~	
77	HA69 315 22	コネクタ *Connector	15		18001~	
78	HG18 305 62	アダプタ *Adapter	5		18001~	
79	HH86 34 82	ホース組立 *Hose Ass'y	1		18001~	8A × 800 ℓ, 35k
80	HG18 317 51	銅管 *Tube	1		18001~	
81	HG18 317 49	銅管 *Tube	1		18001~	
82	HG18 317 46	銅管 *Tube	1		18001~	
83	HG18 317 43	銅管 *Tube	1		18001~	
84	HG18 317 46	銅管 *Tube	1		18001~	
85	HA38 302 03	ホース組立 *Hose Ass'y	1		18001~	8A × 950 ℓ, 35k
86	HG18 317 44	銅管 *Tube	1		18001~	
87	HG18 317 42	銅管 *Tube	1		18001~	
88	HG18 317 47	銅管 *Tube	1		18001~	
89	HG18 306 48	銅管 *Tube	1		18001~	
90	HG18 317 50	銅管 *Tube	1		18001~	
91	KA34 12 05	エルボ *Elbow	10		18001~	KL012 - PF3/8 - S
92	HG18 317 52	銅管 *Tube	1		18001~	

注 意
NOTE

IHI

アウトリガ油配管組立
OUTRIGGER PIPING ASS'Y

MODEL IPG135B - 6N36/4

- 104 -



REV. No. ①
ЗАПЧАСТІ ДИЛ 4 БЕТОНОВАСОСОВ
+79180710333

4

見出番号 KEY No.	部品番号 PART No.	部 品 名 称 DESCRIPTION	数 量 Q'TY	互換性 CHAN.	適用号機 SERIAL No.	備 考 REMARKS
93	HG18 401 12	ネジ座 *Plate クランプ シート	5		18001~	
94	HH95 35 29	*Seat, Clamp 六角ボルト	11		18001~	
95	JB11 22 39	*Bolt, Hex. ホース組立	12		18001~	M10 × 55
96	HH86 95 34	*Hose Ass'y 銅管	1		18001~	8A × 500 ℓ, 35k
97	HG18 317 09	*Tube 銅管	1		18001~	
98	IIG18 306 08	*Tube ホース組立	1		18001~	
99	HH73 68 03	*Hose Ass'y 径違いプッシュ	2		18001~	8A × 600 ℓ, 280k
100	KA15 10 09	*Dussh, Raducer ホース組立	1		18001~	SBU06 - 030J
101	IJA49 300 09	*Hose Ass'y 銅管	1		18001~	8A × 1100 ℓ, 280k
102	HG18 317 41	*Tube エルボ	1		18001~	
103	HH54 49 03	*Elbow ホース組立	2		18001~	
104	HH54 49 04	*Hose Ass'y 銅管	1		18001~	20A × 900 ℓ, 35k
105	HG18 317 32	*Tube ホース組立	1		18001~	
106	HG18 316 06	*Hose Ass'y アダプタ	1		18001~	8A × 1370 ℓ, 280k
107	HG18 316 72	*Adapter 銅管	1		18001~	
108	HG18 317 11	*Tube 銅管	1		18001~	
109	HG18 306 10	*Tube ホース組立	1		18001~	
110	HG14 307 07	*Hose Ass'y ホース組立	2		18001~	8A × 1050 ℓ, 140k
111	HH86 34 03	*Hose Ass'y ホース組立	1		18001~	8A × 900 ℓ, 280k
112	HG18 304 15	*Hose Ass'y 銅管	1		18001~	8A × 1150 ℓ, 280k
113	HG18 316 54	*Tube ユニオン	1		18001~	
114	KA31 10 06	*Union 銅管	5		18001~	
115	HG18 316 55	*Tube ホース組立	1		18001~	
116	HH95 31 25	*Hose Ass'y アダプタ	1		18001~	20A × 700 ℓ, 35k
117	HH58 30 11	*Adapter 銅管	2		18001~	
118	HG18 316 38	*Tube 銅管	4		18001~	
119	HG18 316 39	*Tube ホース組立	4		18001~	
120	HH70 35 14	*Hose Ass'y ホース組立	1		18001~	8A × 570 ℓ, 280k
121	HG18 316 13	*Hose Ass'y エルボ	1		18001~	8A × 520 ℓ, 280k
122	HH98 35 35	*Elbow ホース組立	4		18001~	
123	IJA12 303 08	*Hose Ass'y ホース組立	1		18001~	8A × 630 ℓ, 140k
124	HH98 35 48	*Hose Ass'y ホース組立	1		18001~	8A × 650 ℓ, 280k
125	HH95 33 61	*Hose Ass'y	1		18001~	8A × 550 ℓ, 280k

注 意
NOTE

IHI

MODEL IPG135B - 6N36/4

アウトリガ油配管組立

OUTRIGGER PIPING ASS'Y

- 105 -



ЗАПЧАСТИ ДЛЯ БЕТЕИВРАСОСОВ
+79180710333

REV. No. 0

4

見出番号 KEY No.	部品番号 PART No.	部 品 名 称 D E S C R I P T I O N	数 量 Q'TY	互換性 CHAN.	適用号機 SERIAL No.	備 考 REMARKS
126	HG18 317 33	鋼管 *Tube	2		18001~	
127	HG18 317 12	鋼管 *Tube	2		18001~	
128	HG18 317 36	鋼管 *Tube	1		18001~	
129	HG18 317 37	鋼管 *Tube	1		18001~	
130	HG18 316 47	鋼管 *Tube	1		18001~	
131	HG18 316 44	鋼管 *Tube	2		18001~	
132	HG18 316 45	鋼管 *Tube	1		18001~	
133	HA63 300 19	ホース組立 *Hose Ass'y	1		18001~	8A × 1050 ℓ, 35k
134	HG18 316 31	鋼管 *Tube	1		18001~	
135	HG18 316 48	鋼管 *Tube	1		18001~	
136	JB11 21 33	六角ボルト *Bolt, Hex.	12		18001~	M8 × 30
137	HG18 316 51	鋼管 *Tube	1		18001~	
138	HG18 316 50	鋼管 *Tube	1		18001~	
139	HG18 316 49	鋼管 *Tube	1		18001~	
140	HG18 316 46	鋼管 *Tube	1		18001~	
141	HG18 316 52	鋼管 *Tube	1		18001~	

注 意
N O T E

IHI

アウトリガ油配管組立

OUTRIGGER PIPING ASS'Y

MODEL IPG135B - 6N36/4

- 106 -



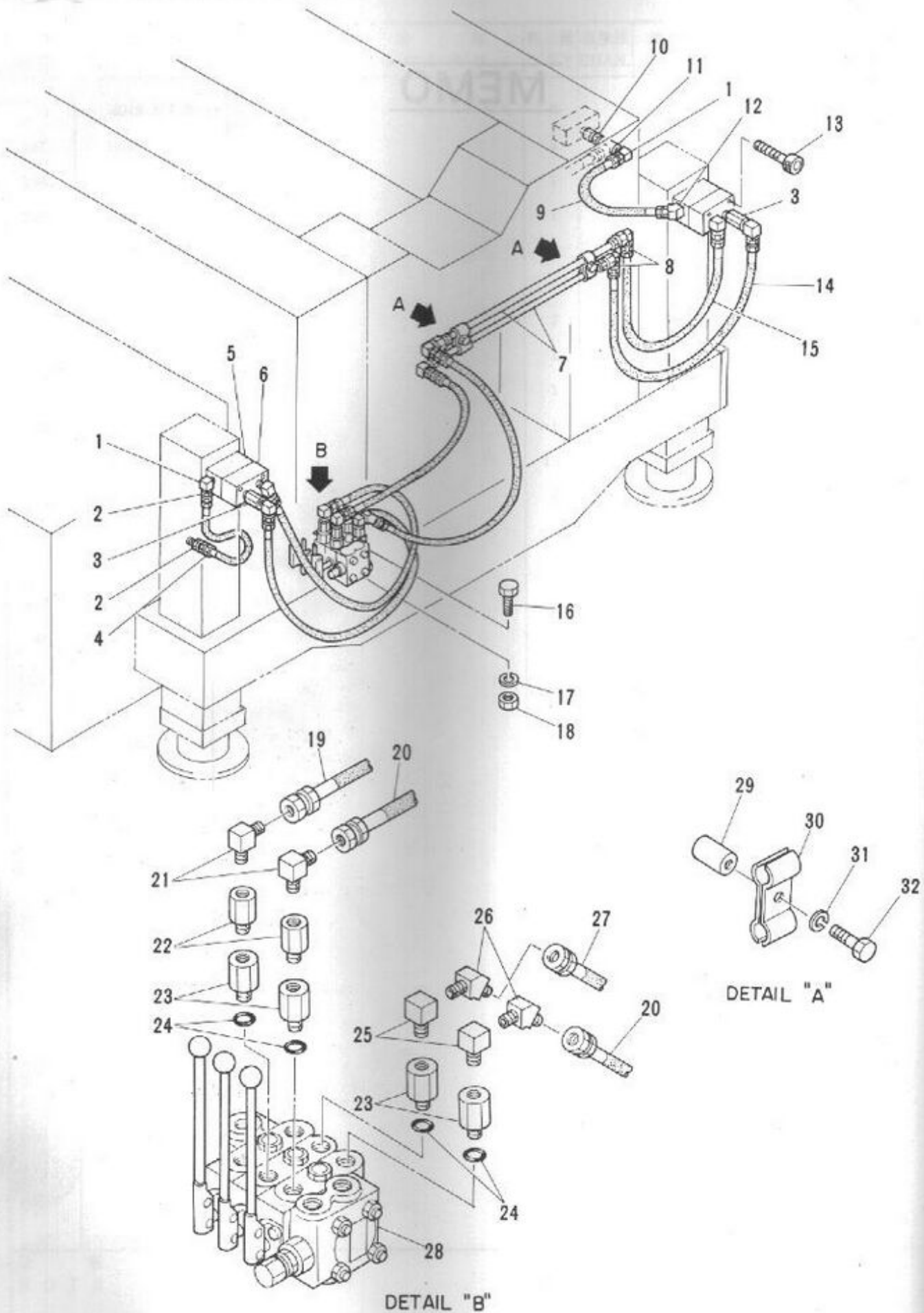
REV. No. ①

ЗАПЧАСТИ ИЛИ ВЕТОИЗНАКОСОВ
+79180710333

4

MEMO





IHI

MODEL IPG135B - 6N36/4

アウトリガ油配管組立 (後)
OUTRIGGER PIPING ASS'Y (REAR)

- 108 -

REV. No. 0

SHEET No. 4

ЗАПЧАСТИ ДЛЯ БЕТОННАСОСОВ
+79180710333

4



見出番号 KEY No.	部品番号 PART No.	部 品 名 称 DESCRIPTION	数 量 Q'TY	互換性 CHAN.	通用機種 SERIAL No.	備 考 REMARKS
0	×HG18 318 00	アウトリガ配管組立 (後) Piping Ass'y, Outrigger (Rear)	1		18001~	
1	HH60 34 09	*エルボ *Elbow	2		18001~	
2	HH58 35 32	*アダプタ *Adapter	2		18001~	
3	HA69 318 57	*アダプタ *Adapter	2		18001~	
4	HA39 302 19	*ホース組立 *Hose Ass'y	1		18001~	8A × 800 ℓ, 35k
5	HG18 258 00	*オーバーロードバルブ組立 *Valve Ass'y, Over Load	2		18001~	
6	HH88 29 00	*パイロットチェックバルブ組立 *Valve Ass'y, Pilot Check	2		18001~	
7	HG18 318 01	*銅管 *Tube	2		18001~	
8	HA69 305 43	*コネクタ *Connector	4		18001~	
9	HA76 309 80	*ホース組立 *Hose Ass'y	1		18001~	8A × 400 ℓ, 35k
10	KA18 10 01	*ニップル *Nipple	1		18001~	ST-N-1/4
11	KA12 10 01	*ティー *Tee	1		18001~	ST1/4
12	HH59 30 55	*45°エルボ *Elbow, 45°	1		18001~	
13	HG18 318 27	*六角ボルト *Bolt, Hex.	8		18001~	M6 × 95
14	HH64 37 46	*ホース組立 *Hose Ass'y	1		18001~	8A × 800 ℓ, 140k
15	HH60 34 32	*ホース組立 *Hose Ass'y	1		18001~	8A × 500 ℓ, 140k
16	JB11 21 33	*六角ボルト *Bolt, Hex.	3		18001~	M8 × 30
17	JB61 20 11	*ワッシャー *Washer, Lock	3		18001~	M8
18	JB21 20 13	*六角ナット *Nut, Hex.	3		18001~	M8
19	HG14 330 07	*ホース組立 *Hose Ass'y	1		18001~	8A × 850 ℓ, 140k
20	HH60 64 06	*ホース組立 *Hose Ass'y	2		18001~	8A × 650 ℓ, 140k
21	HH60 34 09	*エルボ *Elbow	10		18001~	
22	HH80 36 14	*アダプタ *Adapter	2		18001~	
23	HH86 07 53	*継手 *Joint	4		18001~	
24	JC81 20 14	*Oリング *Ring, "O"	4		18001~	P14-90B
25	KA13 10 01	*エルボ *Elbow	2		18001~	
26	HH59 30 55	*45°エルボ *Elbow, 45°	2		18001~	
27	HA59 306 08	*ホース組立 *Hose Ass'y	1		18001~	8A × 750 ℓ, 140k
28	#HG18 234 00	*アウトリガ操作弁組立 (3速) *Valve Ass'y, Outrigger Control	1		18001~	Sh. No. 5-5
29	HA55 401 44	*クランプシート *Seat, Clamp	2		18001~	
30	4081 002 04	*チューブクランプ *Clamp, Tube	4		18001~	
31	JB61 20 12	*ワッシャー *Washer, Lock	2		18001~	M10
32	JD11 21 06	*六角ボルト *Bolt, Hex.	2		18001~	M10 × 25

注 意
NOTE

IHI

アウトリガ油配管組立 (後)

OUTRIGGER PIPING ASS'Y (REAR)

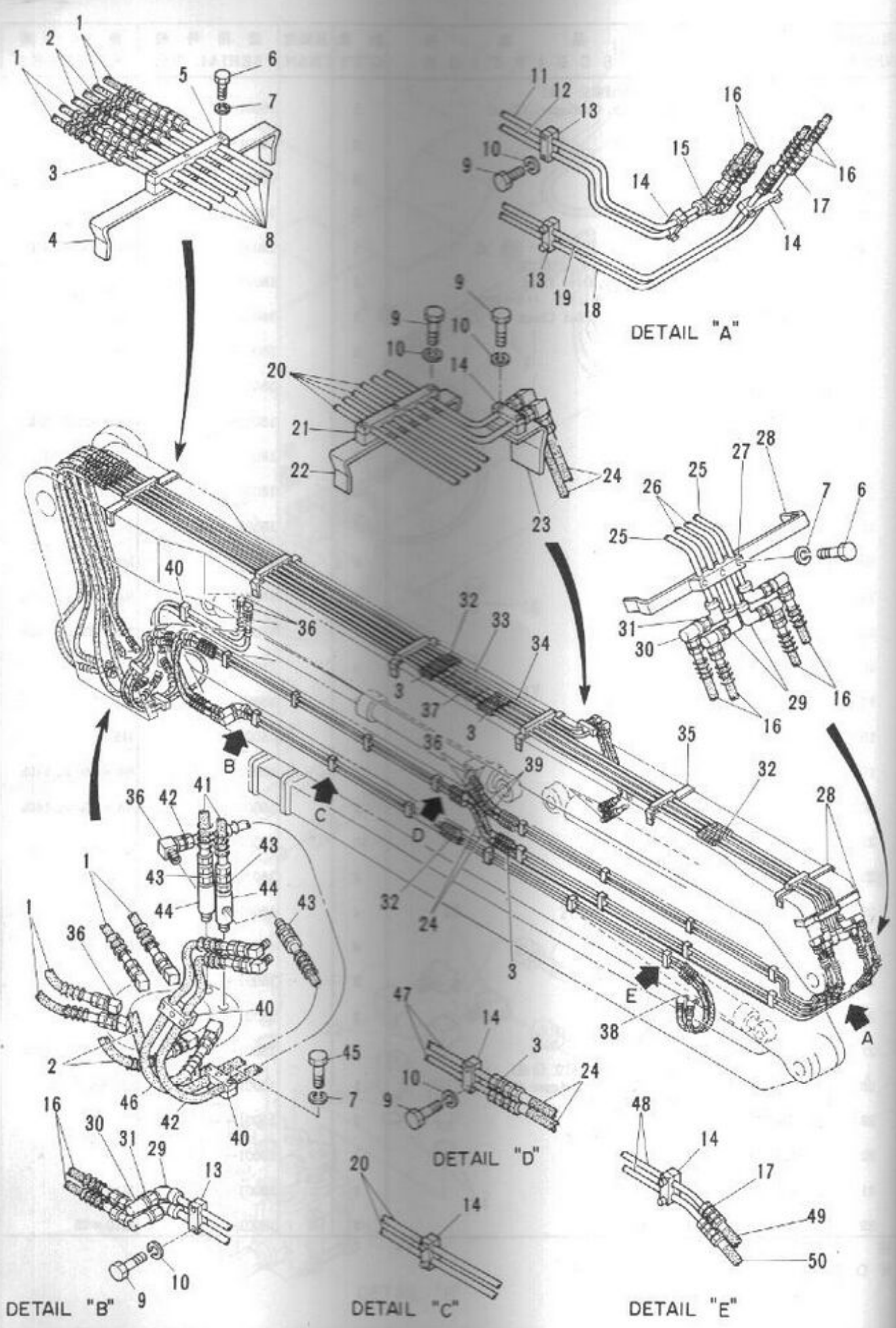
MODEL IPG135B - 6N36/4

- 109 -



REV. No. 0
ЗАПЧАСТИ ДЛЯ БЕТОННОСОСОВ
SHEET No. 1
+79180710333

4



IHI

MODEL IPG135B - 6N36/4

ブーム油配管組立
BOOM PIPING ASS'Y

- 110 -



ЗАПЧАСТИ ДЛЯ БЕТОННАСОСОВ
+79180710333

IHI 4

REV. No. 0

発注番号 KEY No.	部品番号 PART No.	部 品 名 称 DESCRIPTION	数 量 Q'TY	互換性 CHAN.	適用号機 SERIAL No.	備 考 REMARKS
0	×HG18 325 00	ブーム油配管組立 Piping Ass'y. Boom	1		18001~	
1	HA69 320 03	*Hose Ass'y ホース組立	4		18001~	10A × 2100 ℓ, 280k
2	HA69 320 01	*Hose Ass'y ホース組立	2		18001~	10A × 2500 ℓ, 280k
3	HG18 310 38	*Union, Hose ホース ユニオン	24		18001~	
4	HG18 310 23	*Bracket ブラケット	1		18001~	
5	HA69 320 26	*Clamp, Tube チューブ クランプ	1		18001~	
6	JB11 21 05	*Bolt, Hex. 六角ボルト	12		18001~	M8 × 25
7	JB61 20 11	*Washer, Lock バネ座金	21		18001~	M8
8	HG18 310 12	*Tube 銅管	6		18001~	
9	JB11 21 09	*Bolt, Hex. 六角ボルト	49		18001~	M6 × 25
10	JB61 20 09	*Washer, Lock バネ座金	49		18001~	M6
11	HG18 325 09	*Tube 銅管	1		18001~	
12	HG18 325 10	*Tube 銅管	1		18001~	
13	HA69 320 29	*Clamp, Tube チューブ クランプ	3		18001~	
14	HA69 320 30	*Clamp, Tube チューブ クランプ	17		18001~	
15	HG18 310 36	*Elbow, Union. ユニオンエルボ	2		18001~	
16	HH73 67 03	*Hose Ass'y ホース組立	6		18001~	10A × 1100 ℓ, 280k
17	HF12 320 33	*Union, Hose ホース ユニオン	2		18001~	
18	HG18 325 22	*Tube 銅管	1		18001~	
19	HG18 325 21	*Tube 銅管	1		18001~	
20	HG18 325 17	*Tube 銅管	6		18001~	
21	HA69 320 27	*Clamp, Tube チューブ クランプ	3		18001~	
22	HG18 310 46	*Bracket ブラケット	1		18001~	
23	HG18 310 47	*Bracket ブラケット	1		18001~	
24	HF12 313 75	*Hose Ass'y ホース組立	4		18001~	10A × 900 ℓ, 280k
25	HG18 325 08	*Tube 銅管	2		18001~	
26	HG18 325 11	*Tube 銅管	2		18001~	
27	HA69 320 28	*Clamp, Tube チューブ クランプ	3		18001~	
28	HG18 310 25	*Bracket ブラケット	2		18001~	
29	KA35 10 03	*Elbow エルボ	6		18001~	
30	HH96 67 18	*Joint, Swivel スィベル ジョイント	6		18001~	
31	HA51 304 10	*Socket ソケット	6		18001~	
32	KA31 10 04	*Union ユニオン	8		18001~	

注 意
NOTE

IHI

ブーム油配管組立

BOOM PIPING ASS'Y

MODEL IPG135B - 6N36/4

- 111 -



REV. No. 0
ЗАПЧАСТИ САМЫХ СЕРИЙ И МОДЕЛЕЙ
+79180710333

4

見出番号 KEY No.	部品番号 PART No.	部 品 名 称 DESCRIPTION	数量 Q'TY	互換性 CHAN.	適用号機 SERIAL No.	備 考 REMARKS
33	HG18 325 14	*銅管 *Tube	1		18001~	
34	HG18 325 13	*銅管 *Tube	1		18001~	
35	HG18 310 24	*ブラケット *Bracket	3		18001~	
36	HH54 49 16	*エルボ *Elbow	9		18001~	
37	HH73 67 02	*ホース組立 *Hose Ass'y	4		18001~	10A × 500 ℓ, 280k
38	HH88 32 20	*45°エルボ *Elbow, 45°	2		18001~	
39	HA69 315 76	*ホース組立 *Hose Ass'y	2		18001~	10A × 800 ℓ, 280k
40	HG18 304 57	*チューブ クランプ *Clamp, Tube	3		18001~	
40-1	HG18 325 54	*クランプ座 *Support, Clamp	3		18001~	
41	HH97 34 18	*ホース組立 *Hose Ass'y	2		18001~	10A × 1500 ℓ, 280k
42	HG18 325 20	*ホース組立 *Hose Ass'y	1		18001~	10A × 1850 ℓ, 280k
43	HH54 49 11	*アダプタ *Adapter	3		18001~	
44	HH98 67 17	*アダプタ *Adapter	2		18001~	
45	JB11 22 38	*六角ボルト *Bolt, Hex.	9		18001~	M8 × 55
46	HH97 34 16	*ホース組立 *Hose Ass'y	1		18001~	10A × 1600 ℓ, 280k
47	HG18 325 16	*銅管 *Tube	2		18001~	
48	HG18 325 15	*銅管 *Tube	2		18001~	
49	HH73 68 04	*ホース組立 *Hose Ass'y	1		18001~	8A × 800 ℓ, 280k
50	HA76 309 64	*ホース組立 *Hose Ass'y	1		18001~	8A × 750 ℓ, 280k

注 意
NOTE

IHI

MODEL IPG135B - 6N36/4

ブーム油配管組立

BOOM PIPING ASS'Y

- 112 -

4

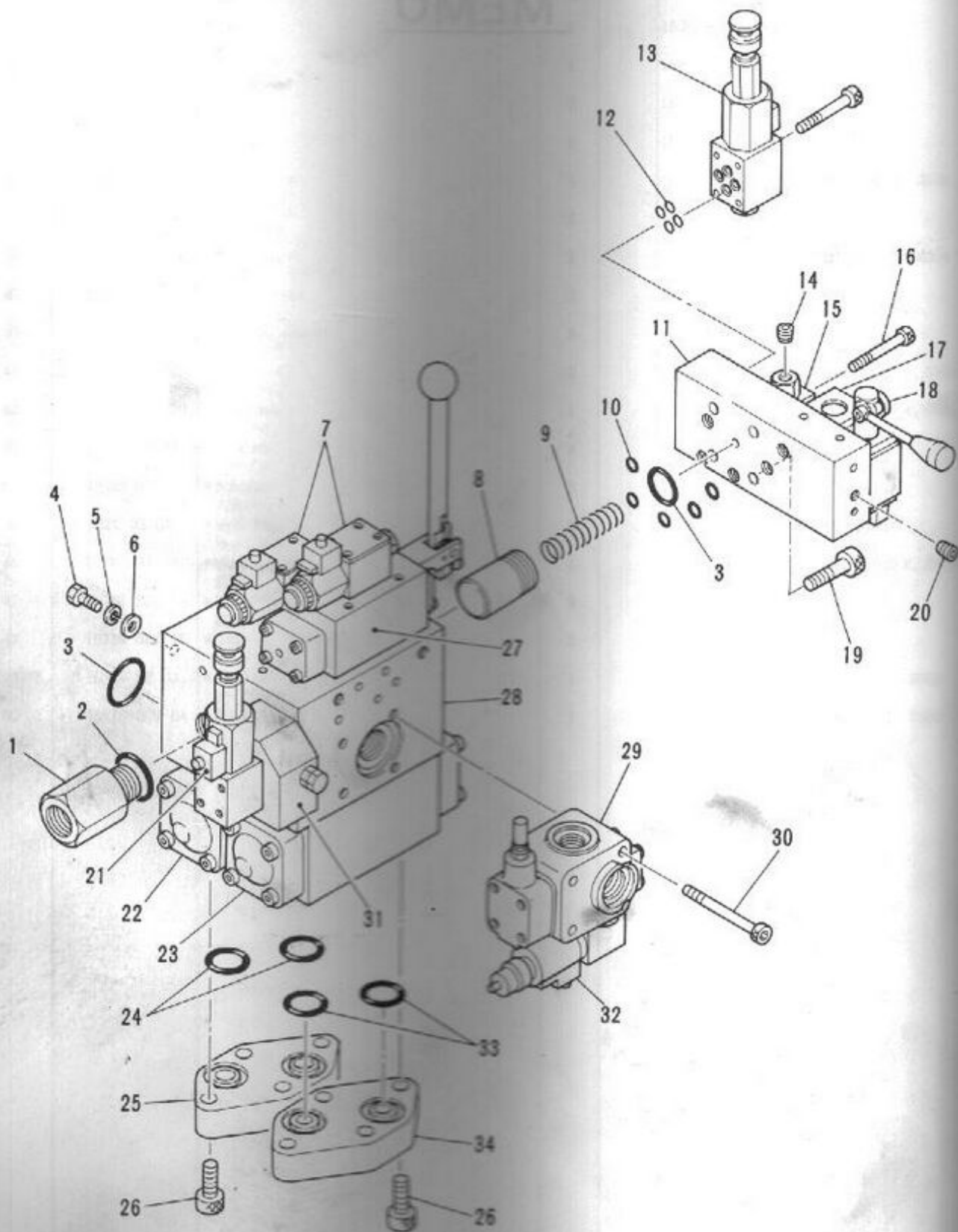
REV. No.

0



ЗАПЧАСТИ ДЛЯ БЕТОННАСОСОВ
+79180710333

MEMO



油圧弁装置組立

MANFOLD BLOCK ASS'Y

MODEL IF 6N36/4

- 114 -

REV. No. 0



ЗАПЧАСТИ ДЛЯ БУВОННАСОСОВ
+79180710333

見出番号 KEY No.	部品番号 PART No.	部 品 名 称 DESCRIPTION	数 量 Q'TY	互換性 CHAN.	適用号機 SERIAL No.	備 考 REMARKS
0	×HG18 236 00	油圧弁装置組立 Block Ass'y, Manifold	1		18001~	
1	HH95 75 11	*アダプタ Adapter	1		18001~	
2	JC81 20 43	*"O" リング Ring, "O"	1		18001~	P44 - 90B
3	JC82 20 05	*"O" リング Ring, "O"	2		18001~	G45 - 90B
4	JB11 21 95	*六角ボルト Bolt, Hex.	5		18001~	M12 × 40
4-1	JA61 20 97	*六角穴付ボルト Bolt, Socket Head	1		18001~	M12 × 35
5	JB61 20 13	*ワッシャー Washer, Lock	5		18001~	M12
6	HH86 75 23	*ワッシャー Washer, Flat	5		18001~	
7	HA69 232 80	*電磁弁組立 Valve Ass'y, Solenoid	2		18001~	
8	HA59 236 09	*プランジャ Plunger	1		18001~	
9	HH68 23 03	*スプリング Spring	1		18001~	
10	JC81 20 08	*"O" リング Ring, "O"	5		18001~	P10 - 90B
11	HG18 236 19	*サブプレート Plate, Sub	1		18001~	
12	JC81 20 07	*"O" リング Ring, "O"	4		18001~	P9 - 90B
13	HA69 239 80	*電磁弁組立 Valve Ass'y, Solenoid	1		18001~	
14	KA17 10 03	*六角穴付プラグ Plug, Socket Head	3		18001~	ST - PA - 3/8
15	HA59 235 00	*シャトル弁組立 Valve Ass'y, Shuttle	1		18001~	
16	JA61 21 18	*六角穴付ボルト Bolt, Socket Head	4		18001~	M6 × 45
17	HH77 20 00	*リリーフ弁組立 Valve Ass'y, Relief	1		18001~	
18	HG18 230 00	*ピストン引抜弁組立 Valve Ass'y, Piston Drawing	1		18001~	
19	JA61 21 30	*六角穴付ボルト Bolt, Socket Head	4		18001~	M12 × 50
20	KA17 10 02	*六角穴付プラグ Plug, Socket Head	1		18001~	ST - PA - 1/4
21	HA69 231 80	*電磁弁組立 Valve Ass'y, Solenoid	1		18001~	
22	#HG18 221 00	*主四方弁組立 Valve Ass'y, Main Four-way	1		18001~	Sh. No. 5 - 16
23	HH68 19 00	*主四方弁組立 Valve Ass'y, Four-way (Swing Valve)	1		18001~	
24	JC82 20 03	*"O" リング Ring, "O"	2		18001~	G35 - 90B
25	HH97 75 09	*フランジ Flange	1		18001~	
26	JA61 20 99	*六角穴付ボルト Bolt, Socket Head	8		18001~	M16 × 35
27	HA69 226 00	*ブースト弁組立 Valve Ass'y, Booster	1		18001~	
28	HG18 236 01	*マニホールド Manifold	1		18001~	
29	HG18 244 00	*アンロード油圧弁組立 Valve Ass'y, Unload	1		18001~	
30	JA61 20 99	*六角穴付ボルト Bolt, Socket Head	4		18001~	M12 × 90
31	HG14 243 00	*リリーフ弁組立 Valve Ass'y, Relief	1		18001~	

三 意
N O T E

IHI

油圧弁装置組立

MANIFOLD BLOCK ASS'Y

MODEL IPG135B - 6N36/4

- 115 -



ЗАПЧАСТИ ДЛЯ БЕТОННЕРСОВ
+79180710333

REV. No. ①

4

見出番号 KEY No.	部品番号 PART No.	部 品 名 称 D E S C R I P T I O N	数 量 Q'TY	互換性 CHAN.	適用号機 SERIAL No.	備 考 REMARKS
32	HG18 264 00	电磁阀組立 *Valve Ass'y, Solenoid	1		18001~	
33	JC82 20 02	*O' リング	2		18001~	G30 - 90B
34	HH68 30 21	*フランジ	1		18001~	

注 意
N O T E

油圧弁装置組立

MANIFOLD BLOCK ASS'Y

- 116 -

REV. No. ①

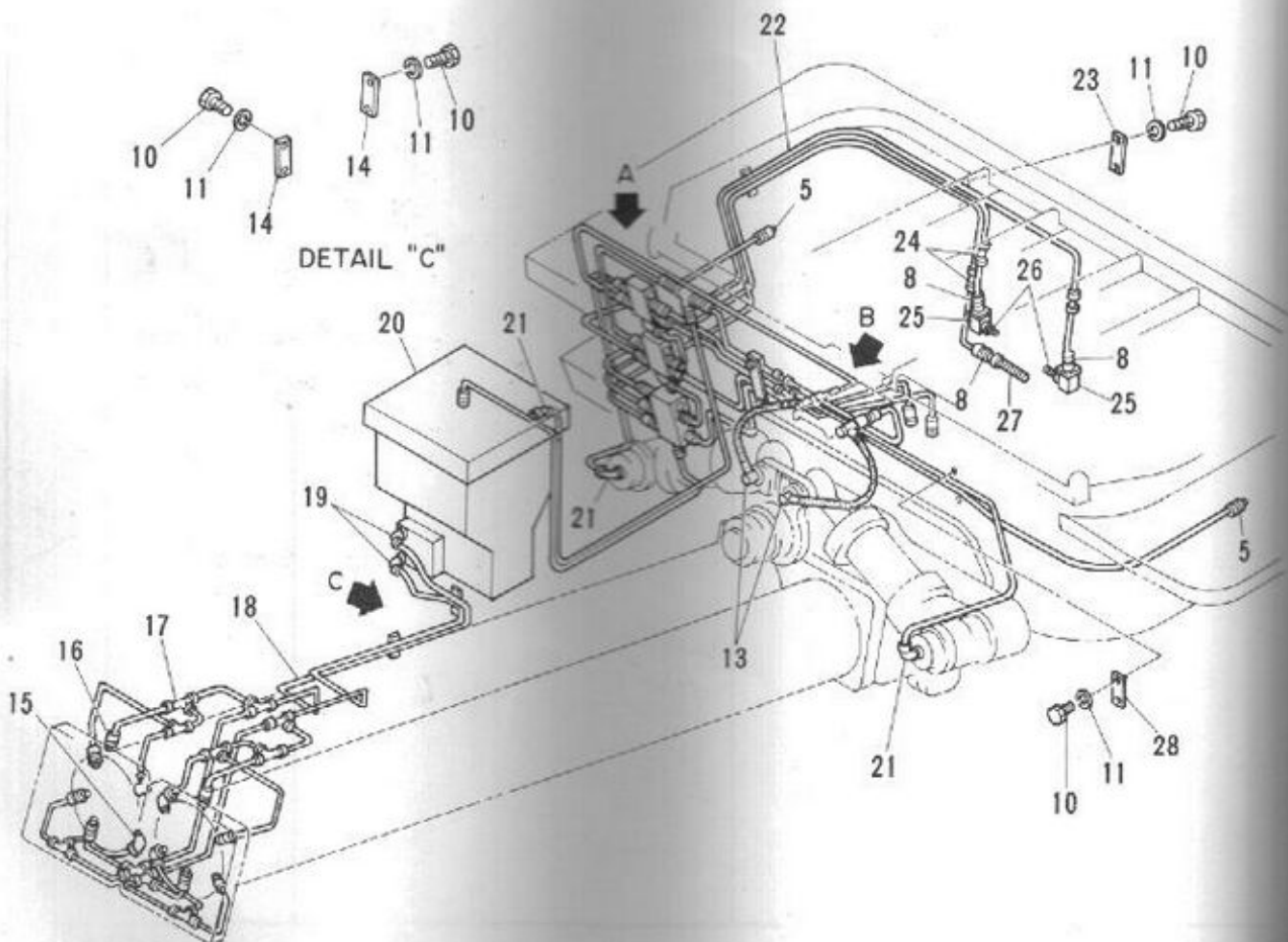
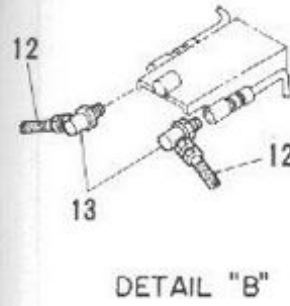
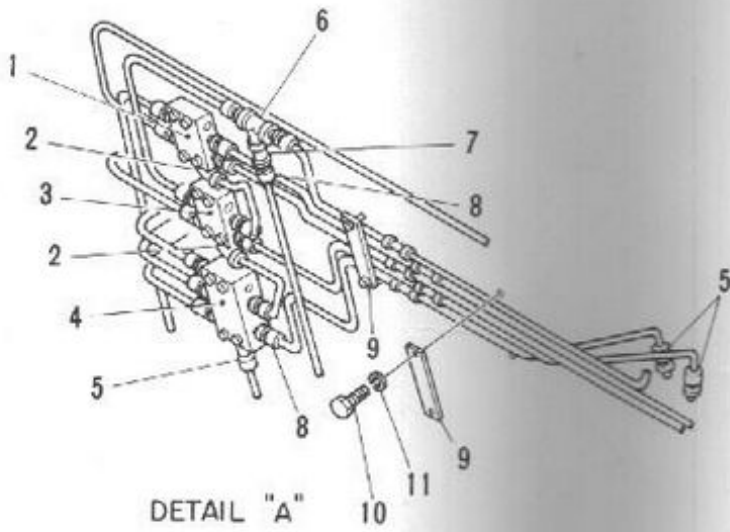
4

MODE 35B - 6N36/4



ЗАПЧАСТИ ДЛЯ БУРОВОЙ
+79180710333

MEMO



IHI

MODEL IPG135B - 6N36/4

グリース配管組立
GREASE PIPING ASS'Y

- 118 -

4

REV. No. 0



ЗАПЧАСТИ ДЛЯ БЕТОННАСОСОВ
+79180710333

図台番号 KEY No.	部品番号 PART No.	部 品 名 称 DESCRIPTION	数 量 Q'TY	互換性 CHAN.	適用号機 SERIAL No.	備 考 REMARKS
0	×HG18 321 00	グリース配管組立 Grease Piping Ass'y	1		18001~	
1	HG18 321 35	分配弁 * Valve	1		18001~	
2	KA44 10 04	エルボ * Elbow	2		18001~	
3	HG18 321 34	分配弁 * Valve	1		18001~	
4	HG18 321 33	分配弁 * Valve	1		18001~	
5	KA52 10 05	コネクタ * Connector	10		18001~	
6	HA76 321 26	ティー * Tee	1		18001~	
7	HA76 321 30	プッシング * Dushing	1		18001~	
8	KA52 10 04	コネクタ * Connector	16		18001~	
9	HG14 320 28	ホース サポート * Support, Hose	2		18001~	
10	JB11 20 82	六角ボルト * Bolt, Hex.	18		18001~	M8 × 20
11	JB61 10 11	ワッシャー * Washer, Lock	18		18001~	M8
12	HA76 321 10	ホース組立 * Hose Ass'y	2		18001~	8A × 250 ℓ, 70k
13	HH98 35 09	スイベル エルボ * Elbow, Swivel	4		18001~	
14	HG14 320 15	ホース サポート * Support, Hose	2		18001~	
15	KA54 10 02	エルボ * Elbow	4		18001~	
16	HH96 97 03	コネクタ * Connector	8		18001~	
17	KA55 10 02	ティー * Tee	10		18001~	
18	HG14 320 02	銅管 * Pipe, Copper	1		18001~	φ 8/4 × 5M
19	KA54 10 04	エルボ * Elbow	2		18001~	
20	HG14 320 38	カバー * Cover	1		18001~	
21	KA54 10 05	エルボ * Elbow	4		18001~	
22	HG14 320 01	銅管 * Pipe, Copper	1		18001~	φ 8/6 × 40M
23	HH64 48 81	ホース サポート * Support, Hose	2		18001~	
24	KA51 10 03	ユニオン * Union	8		18001~	
25	RK88 34 00	チェック バルブ * Valve, Check	2		18001~	
26	HA76 320 13	径違いニップル * Nipple, Reducing	2		18001~	
27	HA76 322 35	注油管 * Nozzle, Grease	1		18001~	
28	HG14 320 27	ホース サポート * Support, Hose	1		18001~	

注 意
NOTE

IHI

グリース配管組立

GREASE PIPING ASS'Y

MODEL IPG135B - 6N36/4

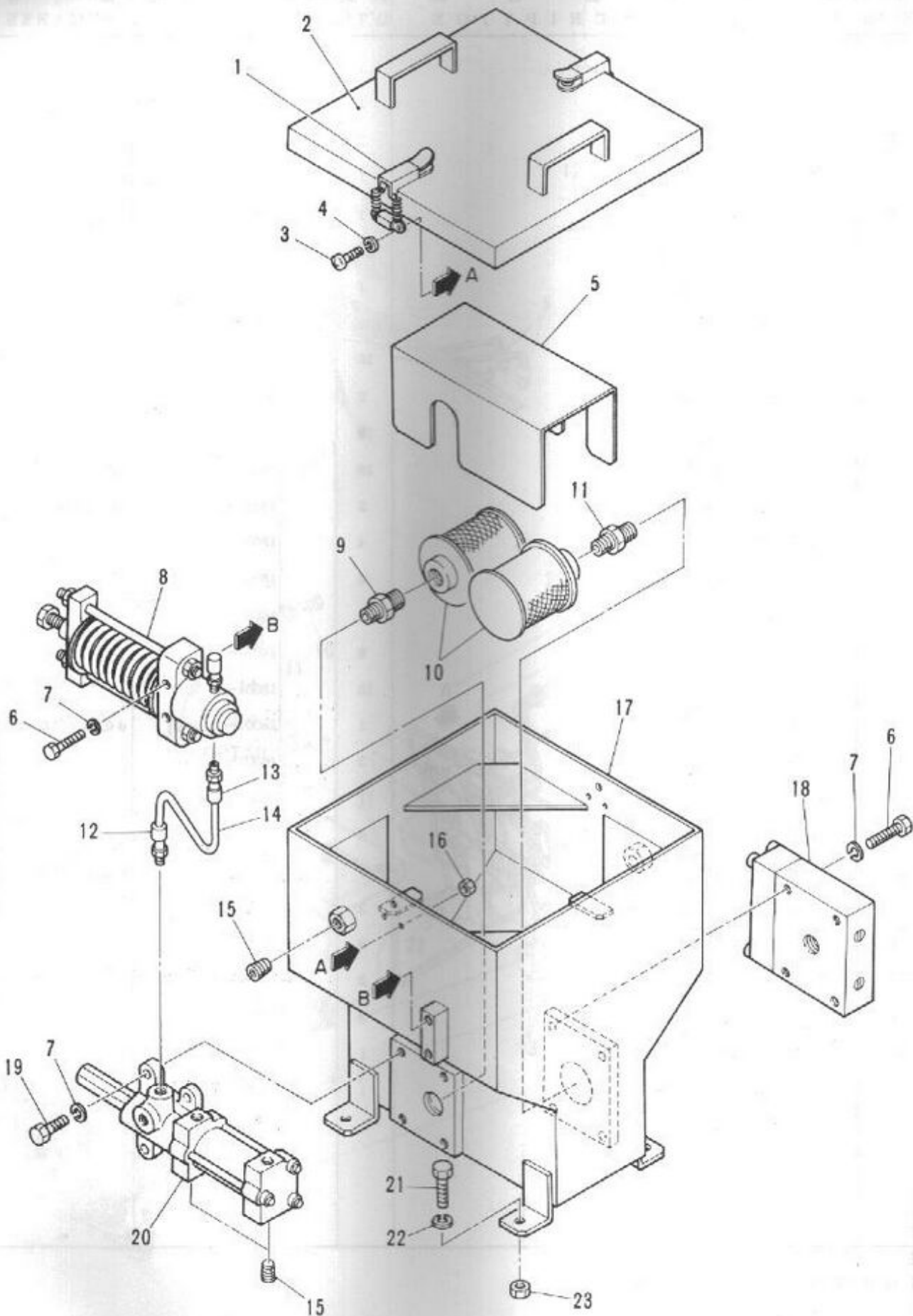
- 119 -



REV. No. 0

ЗАПЧАСТИ ДЛЯ БЕТОННАСОСОВ
+79180710333

4



IHI

MODEL IPG135B - 6N36/4

給油装置組立

GREASE FEED SYSTEM ASS'Y

- 120 -

REV. No. 0



ЗАПЧАСТИ ДЛЯ БЕТОННАСОСОВ
+79180710333

4

部品番号 KEY No.	部品番号 PART No.	部 品 名 称 DESCRIPTION	数量 Q'TY	互換性 CHAN.	適用号機 SERIAL No.	備 考 REMARKS
0	*HG14 238 00	給油装置組立 Feed System Ass'y, Grease クリップ	1		18001~	
1	HH80 48 12	*Clip カバー	2		18001~	
2	HA69 371 08	*Cover 十字穴付なべ小ネジ	1		18001~	
3	JA11 20 61	*Screw, Pan Head バネ座金	8		18001~	M4 × 14
4	JB61 20 06	*Washer, Lock フィルタ カバー	8		18001~	M4
5	HG14 238 06	*Cover, Filter 六角ボルト	1		18001~	
6	JB11 22 57	*Bolt, Hex. バネ座金	6		18001~	M10 × 60
7	JB61 20 12	*Washer, Lock ダンパ	10		18001~	M10
8	HG14 238 02	*Damper 径違いニップル	1		18001~	
9	KA16 11 03	*Nipple, Reducer サクシジョン フィルタ	1		18001~	ST-RN-3/4 × 1/2
10	HH97 46 10	*Filter, Suction ニップル	2		18001~	
11	KA16 10 04	*Nipple コネクタ	1		18001~	ST-N-3/4
12	KA42 10 08	*Connector コネクタ	1		18001~	
13	KA42 10 02	*Connector 銅管	1		18001~	
14	HG14 238 22	*Pipe, Copper プラグ	1		18001~	φ 6/4 × 300
15	KA17 10 02	*Plug 六角ナット	3		18001~	ST-PA-1/4
16	JB21 20 08	*Nut, Hex. グリース タンク	8		18001~	M4
17	HG14 238 03	*Tank, Grease グリース ポンプ	1		18001~	
18	RK30 11 00	*Pump, Grease 六角ボルト	1		18001~	
19	JB11 21 06	*Bolt, Hex. グリース ポンプ	4		18001~	M10 × 25
20	RK30 12 00	*Pump, Grease 六角ボルト	1		18001~	
21	JB11 21 05	*Bolt, Hex. バネ座金	4		18001~	M8 × 25
22	JB61 20 11	*Washer, Lock 六角ナット	4		18001~	M8
23	JB31 20 13	*Nut, Hex.	4		18001~	M8

注 意
NOTE

IHI

給油装置組立

GREASE FEED SYSTEM ASS'Y

MODEL IPG135B - 6N36/4

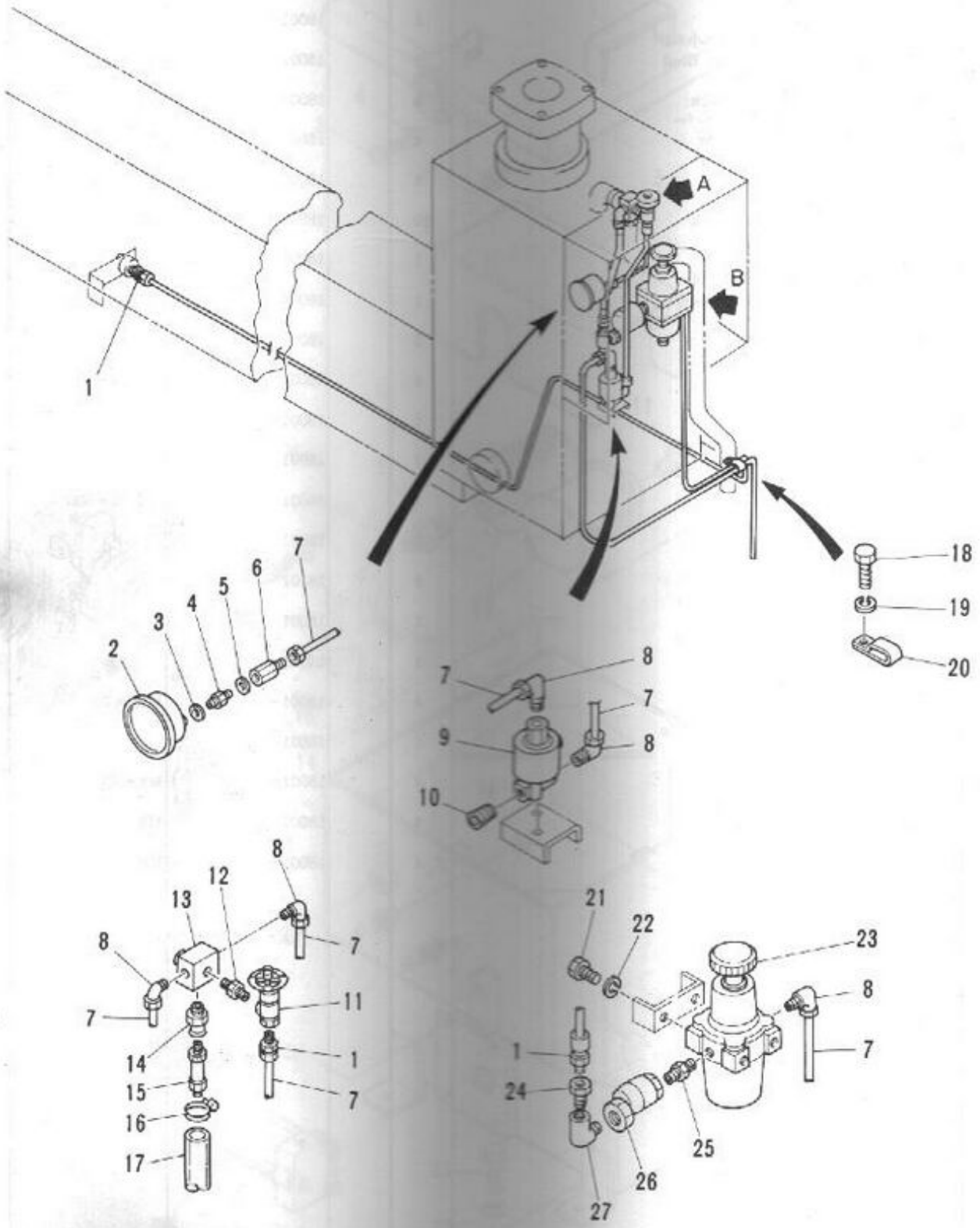
- 121 -



REV. No. 0

ЗАПЧАСТИ ДЛЯ СЕТЬ И НАСОСОВ
+79180710333

4



DETAIL "A"

DETAIL "B"

IHI

空気配管組立

AIR PIPING ASS'Y

MODEL IPG135B - 6N36/4

- 122 -

REV. No. 0



ЗАПЧАСТИ ДЛЯ БЕТОННАСОСОВ
+79180710333

発注番号 KEY No.	部品番号 PART No.	部 品 名 称 DESCRIPTION	数 量 Q'TY	互換性 CHAN.	適用号機 SERIAL No.	備 考 REMARKS
0	×HG18 341 00	空気配管組立 Piping Ass'y. Air	1		18001~	
1	KA52 10 05	*コネクタ Connector	3		18001~	
1-1	KA58 10 03	**ナット Nut	1		18001~	
1-2	KA59 10 03	**スリーブ Sleeve	1		18001~	
2	HH95 89 03	*圧力計 Gauge, Pressure	1		18001~	
3	KA57 10 15	*パッキン Packing	1		18001~	
4	KA57 10 03	*ソケット Socket	1		18001~	
5	HH66 44 09	*パッキン Packing	1		18001~	
6	HH66 58 00	*アダプタ Adapler	1		18001~	
7	HG18 340 26	*銅管 Pipe, Copper	1		18001~	φ - 5500
8	KA54 10 05	*エルボ Elbow	5		18001~	
8-1	KA58 10 03	*ナット Nut	1		18001~	
8-2	KA59 10 03	**スリーブ Sleeve	1		18001~	
9	HA69 340 30	*電磁弁 Valve, Solenoid	1		18001~	
10	KA17 20 02	*六角穴付プラグ Plug, Socket Head	1		18001~	
11	HH80 89 04	*ストップバルブ Valva, Stop	1		18001~	
12	JB94 20 02	*ニップル Nipple	1		18001~	1/4
13	HH88 89 06	*継手 Joint	1		18001~	
14	HH88 89 26	*継手 Joint	1		18001~	
15	HH85 89 29	*セーフティバルブ Valve, Safety	1		18001~	
16	HH68 28 21	*ホースバンド Band, Hose	1		18001~	
17	HH88 89 53	*ビニールホース Hose, Vinyl	1		18001~	φ - 1500
18	JB11 20 46	*六角ボルト Bolt, Hex.	1		18001~	M8 × 12
19	JB61 20 11	*ワッシャー Washer, Lock	1		18001~	M8
20	HH88 89 54	*チューブクランプ Clamp, Tube	1		18001~	
21	JB11 20 81	*六角ボルト Bolt, Hex.	2		18001~	M6 × 16
22	JB61 20 09	*ワッシャー Washer, Lock	2		18001~	M6
23	HH80 89 01	*レギュレータバルブ Valve, Regulator	1		18001~	
24	KA15 10 01	*ブッシング Bushing	1		18001~	
25	JB94 21 01	*径違いニップル Nipple, Reducing	1		18001~	3/8 × 1/4
26	HH80 89 03	*チェックバルブ Valve, Check	1		18001~	
27	KA15 10 02	*エルボ Elbow	1		18001~	

注 意
NOTE

IHI

空気配管組立

AIR PIPING ASS'Y

- 123 -



REV. No. 0

ЗАПЧАСТИ ДЛЯ СЕТОИОНАССОВ
+79180710333

4

MODEL IPG135B - 6N36/4

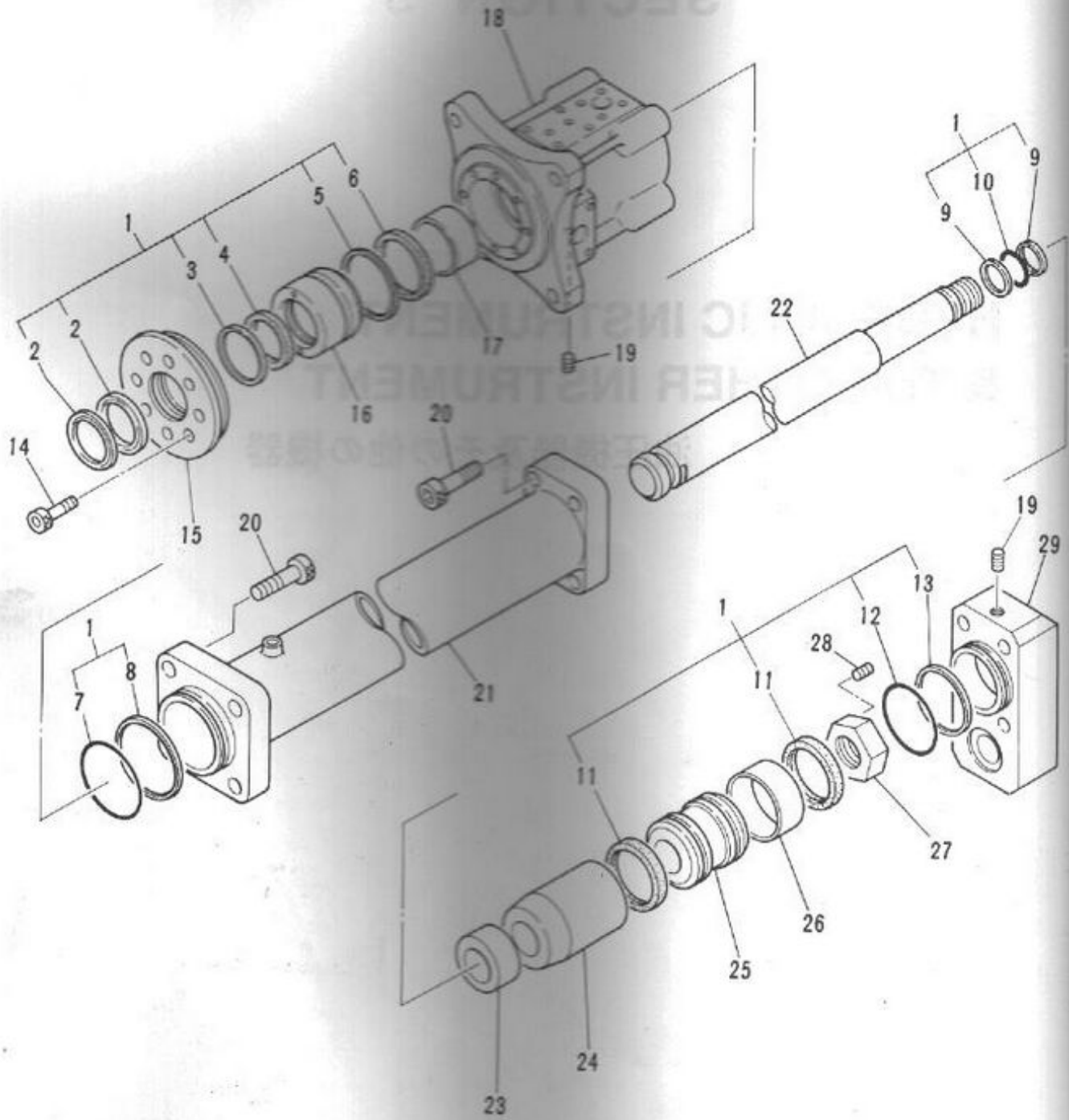
SECTION 5

HYDRAULIC INSTRUMENT & THE OTHER INSTRUMENT

油圧機器及その他の機器

石川島建機株式会社
Ishikawajima Construction Machinery Co., Ltd.





IHI

主シリンダ組立 (右)・(左)

MAIN CYLINDER ASS'Y (R.H.)・(L.H.)

5

MODEL IPG135B - 6N36/4

- 126 -

REV. No. 0



ЗАПЧАСТИ ДЛЯ БЕТОННАСОСОВ
+79180710333

項目番号 KEY No.	部品番号 PART No.	部 品 名 称 DESCRIPTION	数 量 Q'TY	互換性 CHAN.	通用号 SERIAL No.	備 考 REMARKS
0	×HG18 153 00	主シリンダ組立 (右) Cylinder Ass'y, Main (R.H.)	1		18001~	
0-1	×HG18 154 00	主シリンダ組立 (左) Cylinder Ass'y, Main (L.H.)	1		18001~	
1	HG18 153 90	*Kit, Seal (R.H.) シール キット (右)	1		18001~	
1-1	HG18 154 90	*Kit, Seal (L.H.) シール キット (左)	1		18001~	
2	×HA49 150 24	**Seal, Dust バックアップ リング	2		18001~	
3	×HA49 150 17	**Ring, Back-up "U" パッキン	1		18001~	
4	×HA49 150 15	**Packing, "U" バックアップ リング	1		18001~	
5	×HH87 15 33	**Ring, Back-up "U" パッキン	1		18001~	
6	×HH87 15 32	**Packing, "U" "O" リング	1		18001~	
7	×JC82 20 18	**Ring, "O" バックアップ リング	1		18001~	G110-90B
8	×JD22 12 18	**Ring, Back-up バックアップ リング	1		18001~	G110-T2
9	×HH95 15 21	**Ring, Back-up "O" リング	2		18001~	P45-T2
10	×JC81 20 45	**Ring, "O" ピストン シール	1		18001~	P45-90B
11	×HG18 151 13	**Seal, Piston "O" リング	2		18001~	
12	×JC82 20 15	**Ring, "O" バックアップ リング	1		18001~	G95-90B
13	×JD22 12 15	**Ring, Back-up 六角穴付ボルト	1		18001~	G95-T2
14	JA61 20 82	*Bolt, Socket Head リテーナ	8		18001~	M12×30
15	HG18 151 04	*Retainer スリーブ	1		18001~	
16	HG18 151 09	*Sleeve ブッシング	1		18001~	
17	HA49 150 11	*Bushing ロッド カバー (右)	1		18001~	
18	HG18 153 02	*Cover, Rod (R.H.) ロッド カバー (左)	1		18001~	
18-1	HG18 154 02	*Cover, Rod (L.H.) プラグ	1		18001~	
19	KA17 10 02	*Plug 六角穴付ボルト (細目)	2		18001~	ST-PA-1/4
20	HH86 14 05	*Bolt, Socket Head シリンダ チューブ	8		18001~	M27×70 P-2
21	HG18 153 30	*Tube, Cylinder ピストン ロッド	1		18001~	
22	HG18 153 05	*Rod, Piston クッション リング	1		18001~	
23	HG18 151 08	*Ring, Cushion ロッド ガイド	1		18001~	
24	HG18 153 07	*Guide, Rod ピストン	1		18001~	
25	HG18 151 06	*Piston ウェア リング	1		18001~	
26	HG18 151 12	*Ring, Wear ナット	1		18001~	
27	HH95 15 31	*Nut 止ネジ (平先)	1		18001~	
28	JA71 10 20	*Screw, Set ヘッド カバー	1		18001~	M8×10
29	HG18 153 03	*Cover, Head	1		18001~	

注 意
N O T E

IHI

主シリンダ組立 (右)・(左)

MAIN CYLINDER ASS'Y (R.H.)・(L.H.)

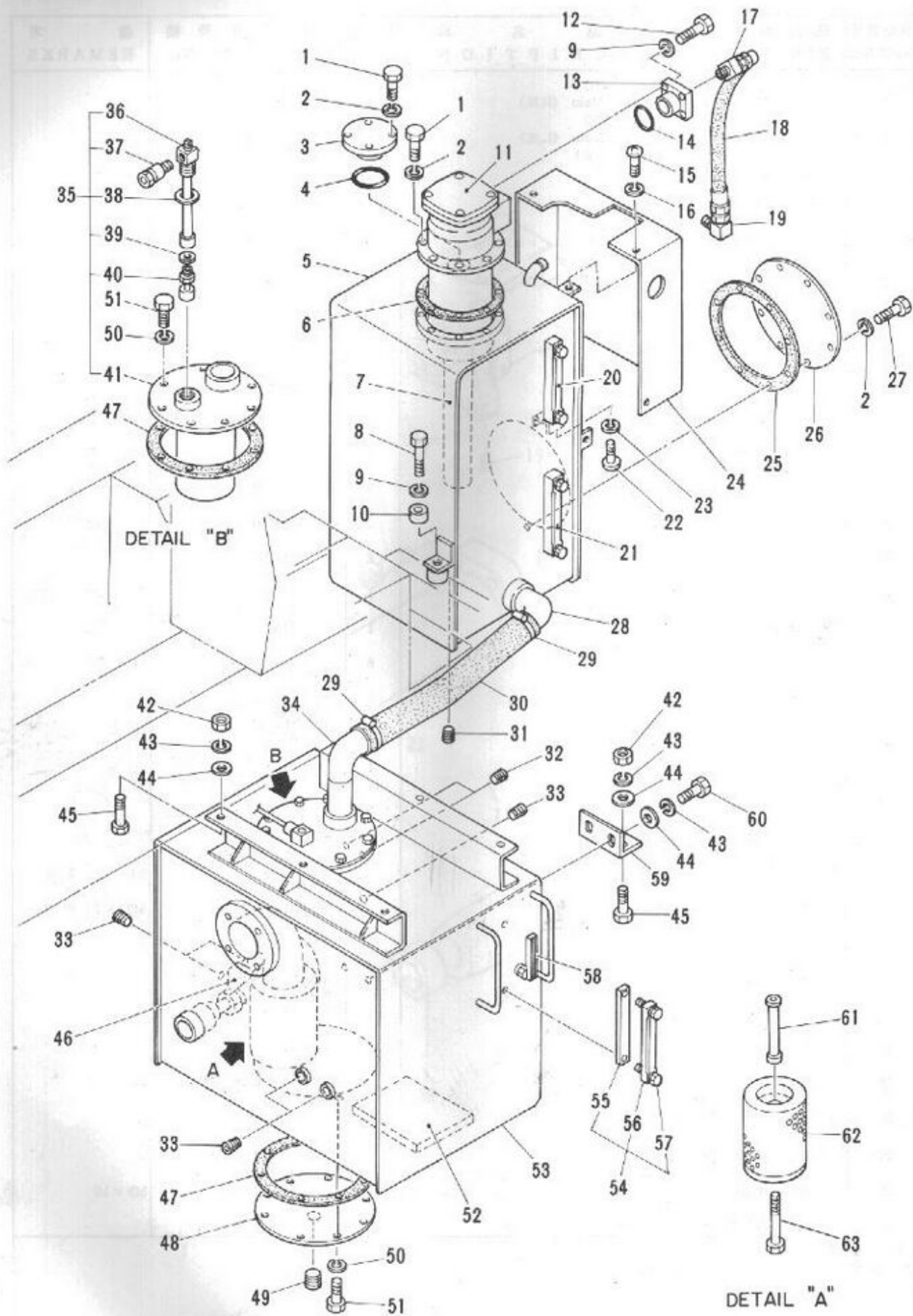
MODEL IPG135B-6N36/4

- 127 -



REV. No. 0
ЗАПЧАСТИ ДЛЯ БЕТОННАСОСОВ
+79180710333

5



IHI

MODEL IPG135B-6N36/4

作動油タンク組立

OIL TANK ASS'Y

- 128 -

5

REV No. 0



ЗАПЧАСТИ ДЛЯ БЕТОННАСОСОВ
+79180710333

項目番号 KEY No.	部品番号 PART No.	部 品 名 称 DESCRIPTION	数量 Q'TY	互換性 CHAN.	適用号機 SERIAL No.	備 考 REMARKS
0	×HG18 421 00	作動油タンク組立 Tank Ass'y, Oil	1		18001~	
0-1	×HG18 422 00	サブ タンク組立 Tank Ass'y, Sub	1		18001~	
1	JB11 21 64	六角ボルト *Bolt, Hex.	8		18001~	M10 × 35
2	JB61 20 12	ワッシャー *Washer, Lock	16		18001~	M10
3	HG18 422 04	カバー *Cover	1		18001~	
4	JC82 20 11	"O" リング *Ring, "O"	1		18001~	G75 - 90B
5	HG18 422 01	サブ タンク *Tank, Sub	1		18001~	
6	HH88 42 15	パッキン *Packing	1		18001~	
7	HG18 422 24	管 *Tube	1		18001~	
8	JB11 61 85	六角ボルト *Bolt, Hex.	4		18001~	M12 × 40
9	JB61 20 13	ワッシャー *Washer, Lock	8		18001~	M12
10	HH80 42 33	ワッシャー *Washer	4		18001~	
11	HH88 36 00	フィルタ組立 *Filter Ass'y	1		18001~	
12	JD11 21 95	六角ボルト *Bolt, Hex.	4		18001~	M12 × 40
13	HH95 68 03	フランジ *Flange	1		18001~	
14	JC82 20 08	"O" リング *Ring, "O"	1		18001~	G60 - 90B
15	JA11 20 89	十字穴付なべ小ネジ *Screw, Pan Head	4		18001~	M8 × 20
16	JB61 20 11	ワッシャー *Washer, Lock	4		18001~	M8
17	HH58 30 37	エルボ *Elbow, 45°	1		18001~	
18	HG18 422 28	ホース組立 *Hose Ass'y	1		18001~	25A × 650 ℓ, 140k
19	HH57 88 05	エルボ *Elbow	1		18001~	
20	HA76 420 37	油面計 *Gauge, Oil Level	1		18001~	
21	HG18 422 30	油面計 *Gauge, Oil Level	1		18001~	
22	JA11 20 52	十字穴付なべ小ネジ *Screw, Pan Head	2		18001~	M6 × 12
23	JB61 20 09	ワッシャー *Washer, Lock	2		18001~	M6
24	HG18 422 02	カバー *Cover	1		18001~	
25	HH88 42 03	ガスケット *Gasket	1		18001~	
26	HG18 422 03	カバー *Cover	1		18001~	
27	JB11 20 83	六角ボルト *Bolt, Hex.	8		18001~	M10 × 20
28	HG18 421 14	ホース継手 *Joint, Hose	1		18001~	
29	HH66 73 47	バンド *Band	2		18001~	50A
30	HG18 421 13	サクシジョン ホース *Hose, Suction	1		18001~	
31	KA17 10 06	プラグ *Plug	1		18001~	

注 意
NOTE

IHI

作動油タンク組立
OIL TANK ASS'Y

MODEL IPG135B-6N36/4

- 129 -



REV No. 0
ЗАПЧАСТИ ДЛЯ БЕТОННАСОСОВ
SHEET 479180710333

5

見出番号 KEY No.	部品番号 PART No.	部 品 名 称 D E S C R I P T I O N	数 量 Q'TY	互換性 CHAN.	適用号機 SERIAL No.	備 考 REMARKS
32	KA17 10 02	プラグ *Plug	2		18001~	
33	KA17 10 05	プラグ *Plug	5		18001~	
34	HG18 421 15	ホース継手 *Joint, Hose	1		18001~	
35	HG18 421 50	レベル センサ組立 *Sensor Ass'y, Level	1		18001~	
36	×HA69 420 53	レベル センサ サポート **Support, Level Sensor	1		18001~	
37	×HH59 83 09	ケーブル グランド **Gland, Cable	1		18001~	
38	×KA39 16 01	ガスケット **Gasket	1		18001~	
39	×KA39 16 06	ガスケット **Gasket	1		18001~	
40	×HH92 14 01	スイッチ **Switch	1		18001~	
41	×HG18 421 51	カバー **Cover	1		18001~	
42	JB21 30 15	六角ナット *Nut, Hex.	8		18001~	M12
43	JB61 20 13	バネ座金 *Washer, Lock	10		18001~	M12
44	JB67 20 04	平座金 *Washer, Flat	10		18001~	M12
45	JB11 41 65	六角ボルト *Bolt, Hex.	8		18001~	M12 × 35
46	HH86 42 90	戻し管 *Pipe, Return	1		18001~	
47	HH88 42 03	ガスケット *Gasket	2		18001~	
48	HG18 421 11	カバー *Cover	1		18001~	
49	KA17 10 06	プラグ *Plug	1		18001~	
50	JB61 20 12	バネ座金 *Washer, Lock	16		18001~	M10
51	JB11 20 83	六角ボルト *Bolt, Hex.	16		18001~	M10 × 20
52	HH80 42 23	ニュート ニック *Nucu, Nut	2		18001~	
52-1	HH77 42 12	磁石 *Magnet	4		18001~	
53	HG18 421 01	作動油タンク *Tank, Oil	1		18001~	
54	HG18 421 30	油面計組立 *Gauge Ass'y, Oil Level	1		18001~	
55	×HA76 420 53	ダイ スタッド **Stud, Die	4		18001~	
56	×HG18 421 31	油面計 **Gauge, Oil Level	1		18001~	
57	×HA76 420 52	六角ボルト **Bolt, Hex.	2		18001~	M16 × 50
58	HH77 42 07	温度計 *Meter, Thermo	1		18001~	
59	HG18 421 29	ブラケット *Bracket	1		18001~	
60	JB11 41 07	六角ボルト *Bolt, Hex.	2		18001~	M12 × 25
61	III86 42 24	ディスタンス ピース *Piece, Distance	1		18001~	
62	HH77 42 06	サクション フィルタ *Filter, Suction	1		18001~	
63	HH86 42 27	六角ボルト *Bolt, Hex.	1		18001~	M10 × 130

注 意
N O T E

IHI

作動油タンク組立

OIL TANK ASS'Y

MODEL IPG135B-6N36/4

- 130 -



REV No. ①

ЗАПЧАСТИ ИЛИ СЕТОИОНАССОВ
+79180710333

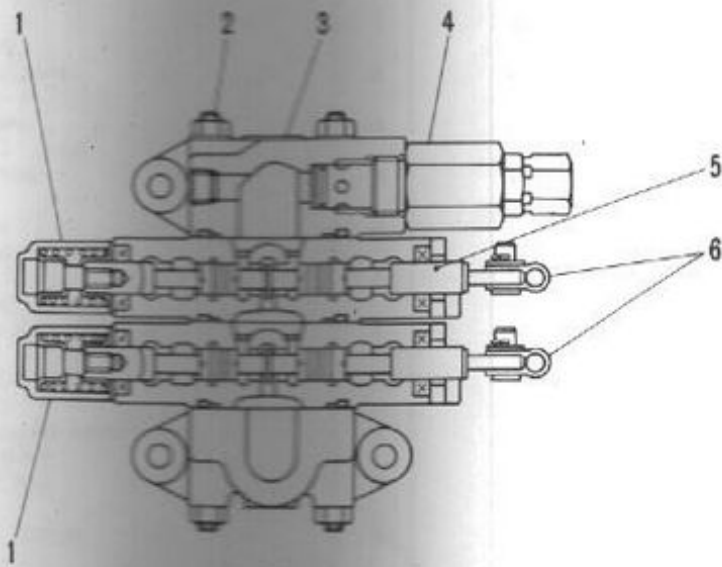
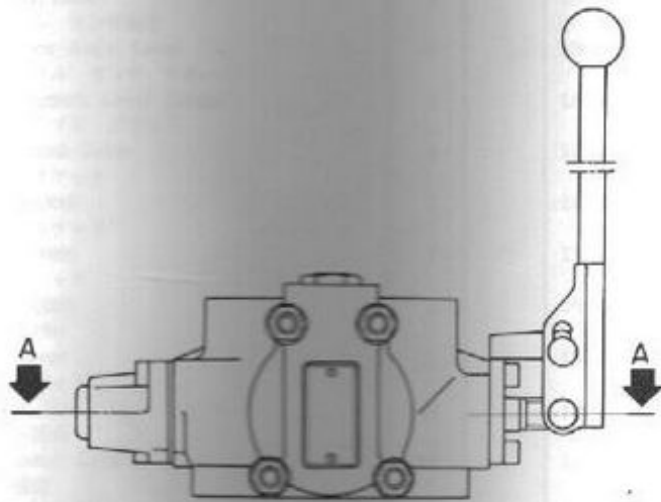
5

MEMO

701101
Vane 42
x291
VCase
B2115
x290
x291



MEMO



SECTION "A"

IHI

アウトリガ操作弁組立 (2速)

OUTRIGGER CONTROL VALVE ASS'Y

MODEL IPG135B-6N36/4

- 132 -



ЗАПЧАСТИ ИЛИ БЕТОННАСОСОВ
+79180710333

REV No. 0

5

部品番号 PART No.	部品名 DESCRIPTION	数量 Q'TY	互換性 CHAN.	適用機種 SERIAL No.	備考 REMARKS
0	×HG18 232 00 アウトリガ操作弁組立 (2連) Valve Ass'y, Outrigger Control スプリング センター組立	1		18001~	
1	HG18 232 05 *Center Ass'y, Spring 組立ボルト	2		18001~	
2	HG18 232 03 *Bolt, Connection ブロック組立	4		18001~	
3	HG18 232 01 *Block Ass'y リリーフ弁組立	1		18001~	
4	HG18 232 02 *Valve Ass'y, Relief スプール	1		18001~	
5	HG18 232 04 *Spool ハンドル組立	2		18001~	
6	HG18 232 06 *Handle Ass'y	2		18001~	

注 意
NOTE

IHI

アウトリガ操作弁組立 (2連)

OUTRIGGER CONTROL VALVE ASS'Y

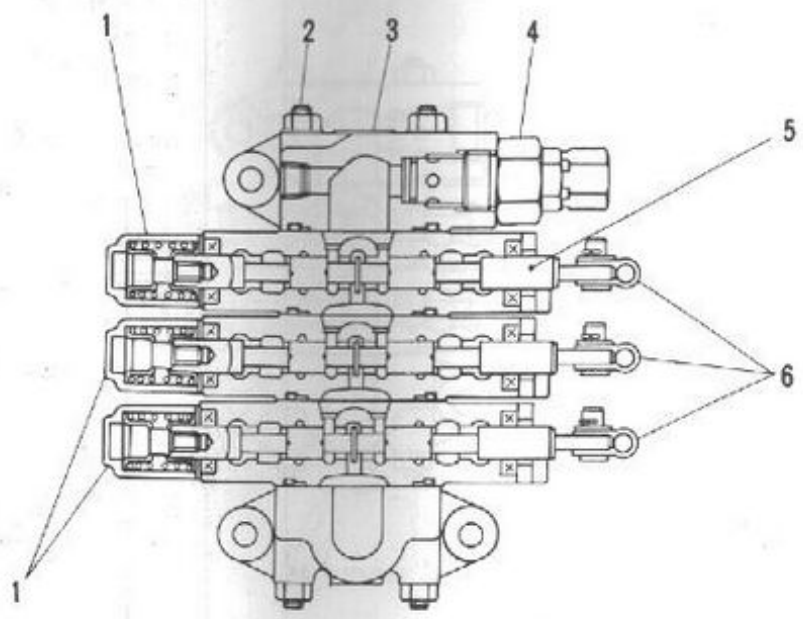
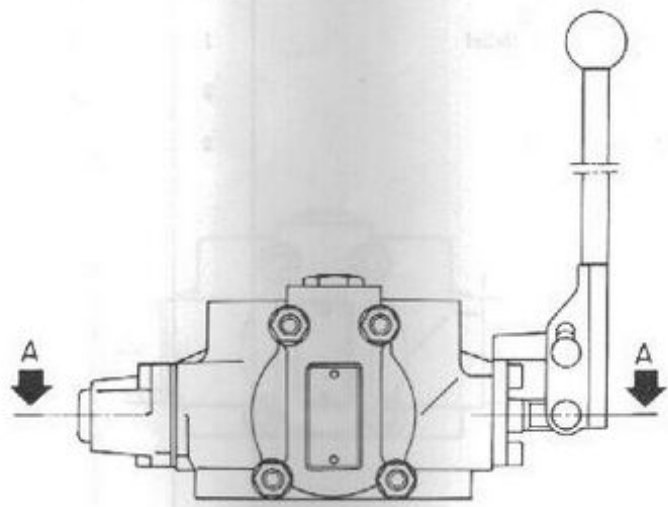
MODEL IPG135B-6N36/4

- 133 -



REV No. 0
ЗАПЧАСТИ ДЛЯ БЕТОННАСОСОВ
+79180710333

5



SECTION "A"

IHI

アウトリガ操作弁組立 (3連)

OUTRIGGER CONTROL VALVE ASS'Y

MODEL IPG135B-6N36/4

- 134 -



REV No. 0

ЗАПЧАСТИ ДЛЯ БЕТОННАСОСОВ
+79180710333

5

見出し番号 KEY No.	部品番号 PART No.	部 品 名 称 DESCRIPTION	数 量 Q'TY	互換性 CHAN.	適 用 号 機 SERIAL No.	備 考 REMARKS
0	×HG18 233 00	アウトリガ操作弁組立 (3連) Valve Ass'y, Outrigger Control	1		18001~	
1	HA69 284 40	*Center Ass'y, Spring スプリング センター組立	3		18001~	
2	HG18 233 03	*Bolt, Connection 組立ボルト	4		18001~	
3	HG18 233 01	*Block Ass'y ブロック組立	1		18001~	
4	HA69 284 20	*Valve Ass'y, Relief リリーフ弁組立	1		18001~	
5	HG18 233 04	*Spool スプール	3		18001~	
6	HG18 232 06	*Handle Ass'y ハンドル組立	3		18001~	

注 意
NOTE

IHI

アウトリガ操作弁組立 (3連)

OUTRIGGER CONTROL VALVE ASS'Y

REV No. 0

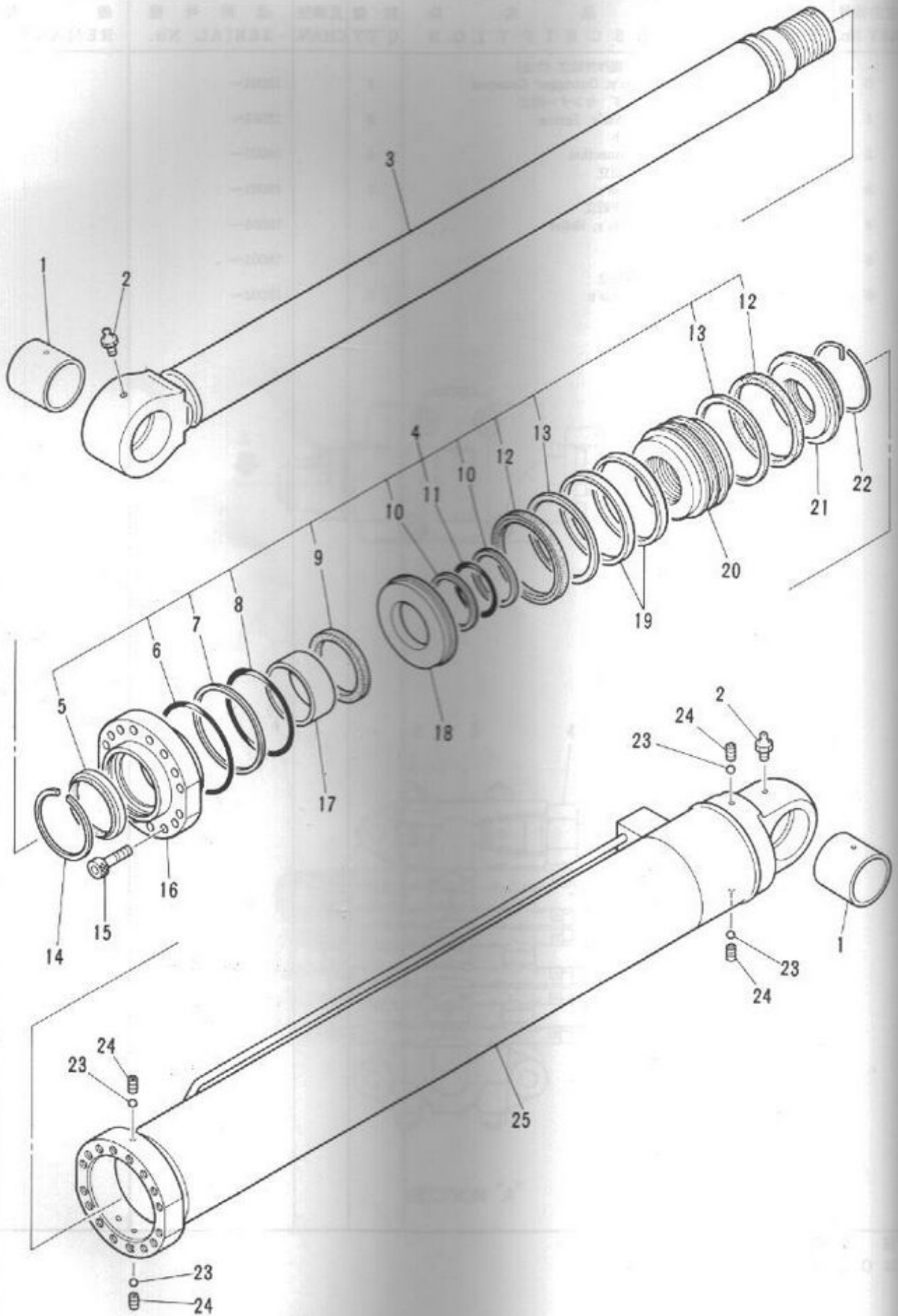
MODEL IPG135B-6N36/4

- 135 -



ЗАПЧАСТИ ДЛЯ БЕТОНОПОСОБ
+79180710333

5



IHI

MODEL IPG135B - 6N36/4

ブーム シリンダ組立 (1)
BOOM CYLINDER ASS'Y (1)

- 138 -

REV. No. 0

ЗАПЧАСТИ ДЛЯ БЕТОННАСОСОВ
+79180710333

5



見出番号 KEY No.	部品番号 PART No.	部 品 名 称 DESCRIPTION	数 量 Q'TY	互換性 CHAN.	適用号数 SERIAL No.	備 考 REMARK
0	HG18 175 00	ブーム シリンダ組立 (1) Cylinder Ass'y, Boom (1)	2		18001~	
1	HG18 175 02	*Bushing ブッシング	2		18001~	
2	IC63 30 02	*Nipple, Grease グリース ニップル	2		18001~	FTL/B
3	HG18 175 03	*Rod, Piston シール キット	1		18001~	
4	HG18 175 90	*Kit, Seal ダスト シール	1		18001~	
5	×HG18 175 19	**Seal, Dust "O" リング	1		18001~	
6	×HG18 175 17	**Ring, "O" バックアップ リング	1		18001~	
7	×JD23 12 28	**Ring, Back up "O" リング	1		18001~	G160 - T3
8	×JC82 20 28	**Ring, "O" ロッド パッキン	1		18001~	G160 - 90B
9	×HG18 175 16	**Packing, Rod バックアップ リング	1		18001~	
10	×JD23 12 15	**Ring, Back-up "O" リング	2		18001~	G95 - T3
11	×JC82 20 15	**Ring, "O" "U" パッキン	1		18001~	G95 - 90B
12	×HG18 175 06	**Packing, "U" バックアップ リング	2		18001~	
13	×HG18 175 07	**Ring, Back-up サークリップ	2		18001~	
14	HG18 175 20	*Cir Clip 六角穴付ボルト	1		18001~	
15	JA61 21 63	*Bolt, Socket Head ロッド カバー	16		18001~	M16 × 65
16	HG18 175 13	*Cover, Rod ブッシング	1		18001~	
17	HG18 175 18	*Bushing パッキン押え	1		18001~	
18	HG18 175 10	*Retainer, Packing ウェア リング	1		18001~	
19	HG18 175 05	*Ring, Wear ピストン	2		18001~	
20	HG18 175 04	*Piston ピストン ナット	1		18001~	
21	HG18 175 11	*Nut, Piston ストップ リング	1		18001~	
22	HG18 175 12	*Ring, Stop 鋼球	1		18001~	
23	HG18 175 23	*Ball, Steel 空気抜栓	4		18001~	φ 8
24	HG18 175 22	*Breather, Air シリンダ チューブ	4		18001~	
25	HG18 175 01	*Tube, Cylinder	1		18001~	

注 意
NOTE

IHI

ブーム シリンダ組立 (1)
BOOM CYLINDER ASS'Y (1)

5

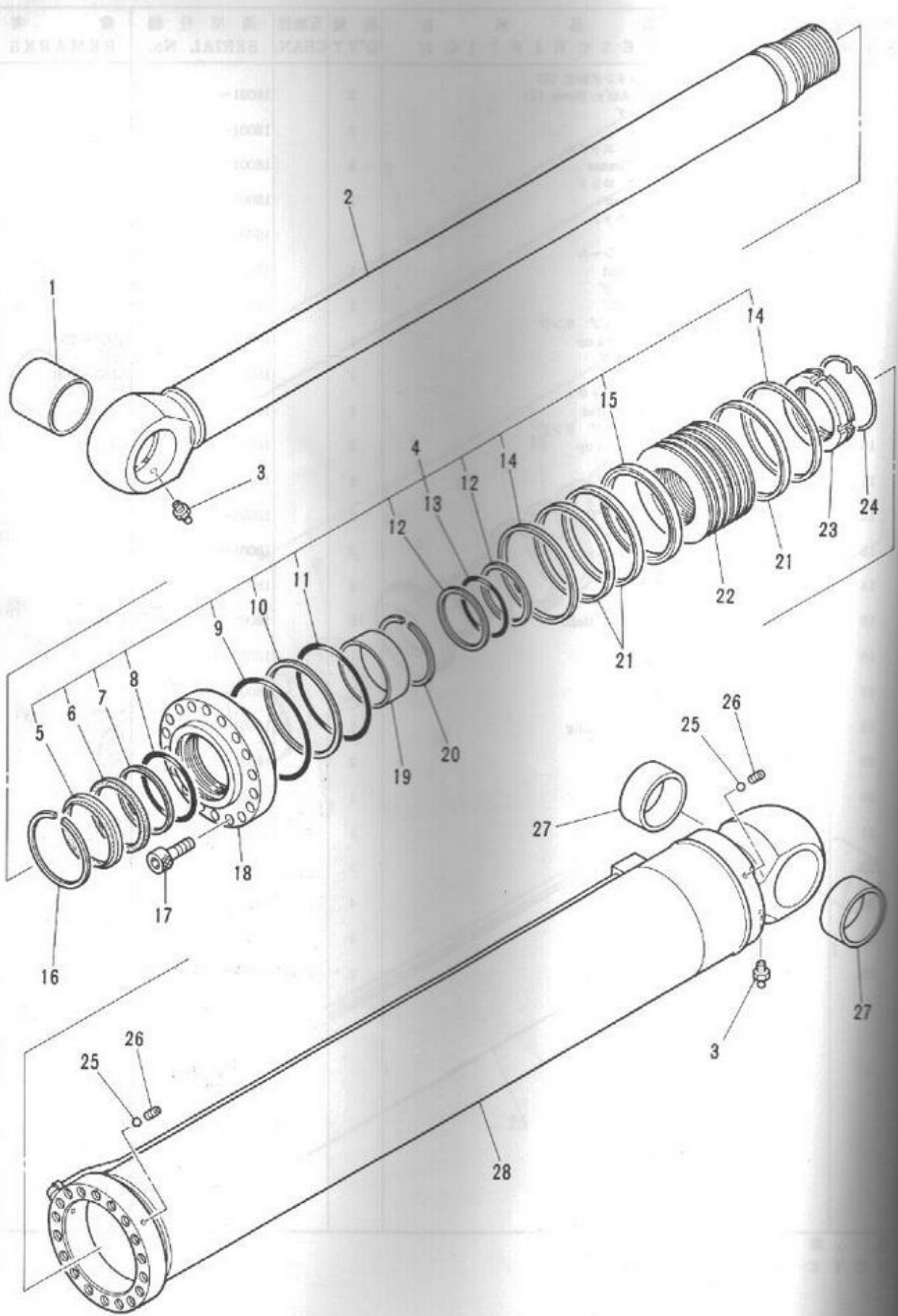
MODEL IPG135B - 6N36/4

- 139 -



REV. No. 0

ЗАПЧАСТИ ДЛЯ БЕТОНОМАСЛОСОВ
+79180710333



ブーム シリンダ組立 (2)
 BOOM CYLINDER ASS'Y (2)

5

MODEL IPG135B - 6N36/4



REV. No. 0
 ЗАПЧАСТИ ДЛЯ БЕТОННАСОСОВ
 +79180710333

部品番号 PART No.	部品名称 DESCRIPTION	数量 Q'TY	互換性 CHAN.	適用号機 SERIAL No.	備考 REMARKS
HG18 179 00	ブーム シリンダ組立 (2) Cylinder Ass'y, Boom (2)	1		18001~	
HG18 179 04	*Bushing ブッシング	1		18001~	
HG18 179 03	*Rod, Piston ピストン ロッド	1		18001~	
JC83 30 02	*Nipple, Grease グリース ニップル	2		18001~	PT1/8
HG18 179 90	*Kit, Seal シール ネット	1		18001~	
×HG18 179 20	**Seal, Dust ダスト シール	1		18001~	
×HG18 179 17	**Packing, Rod ロッド パッキン	1		18001~	
×HG18 179 26	**Seal, Step ステップ シール	1		18001~	
×HG18 179 27	**Ring, "O" "O" リング	1		18001~	
×HG18 179 18	**Ring, "O" "O" リング	1		18001~	
×HG18 179 16	**Ring, Back-up バックアップ リング	1		18001~	G230 - T3
×JC82 20 39	**Ring, "O" "O" リング	1		18001~	G230 - 90B
×HG18 179 10	**Ring, Back-up バックアップ リング	2		18001~	G135 - T3
×JC82 20 23	**Ring, "O" "O" リング	1		18001~	G135 - 90B
×HG18 179 08	**Ring, Dust ダスト リング	2		18001~	
×HG18 179 07	**Seal, Piston ピストン シール	1		18001~	
HG18 179 21	*Cir Clip サークリップ	1		18001~	
JA61 22 07	*Bolt, Socket Head 六角穴付ボルト	18		18001~	M24 × 80
HG18 179 14	*Cover, Rod ロッド カバー	1		18001~	
HG18 179 19	*Bushing ブッシング	1		18001~	
HG18 179 28	*Cir Clip サークリップ	1		18001~	
HG18 179 06	*Ring, Wear ウェア リング	3		18001~	
HG18 179 05	*Piston ピストン	1		18001~	
HG18 179 12	*Nut, Piston ピストン ナット	1		18001~	
HG18 179 13	*Ring, Stop ストップ リング	1		18001~	
HG18 175 24	*Ball, Steel 鋼球	2		18001~	φ 8
HG18 175 23	*Breather, Air 空気抜栓	2		18001~	
HG18 179 02	*Dushing ブッシング	2		18001~	
HG18 179 01	*Tube, Cylinder シリンダ チューブ	1		18001~	

注 意
NOTE

IHI

ブーム シリンダ組立 (2)

BOOM CYLINDER ASS'Y (2)

5

MODEL IPG135B - 6N36/4

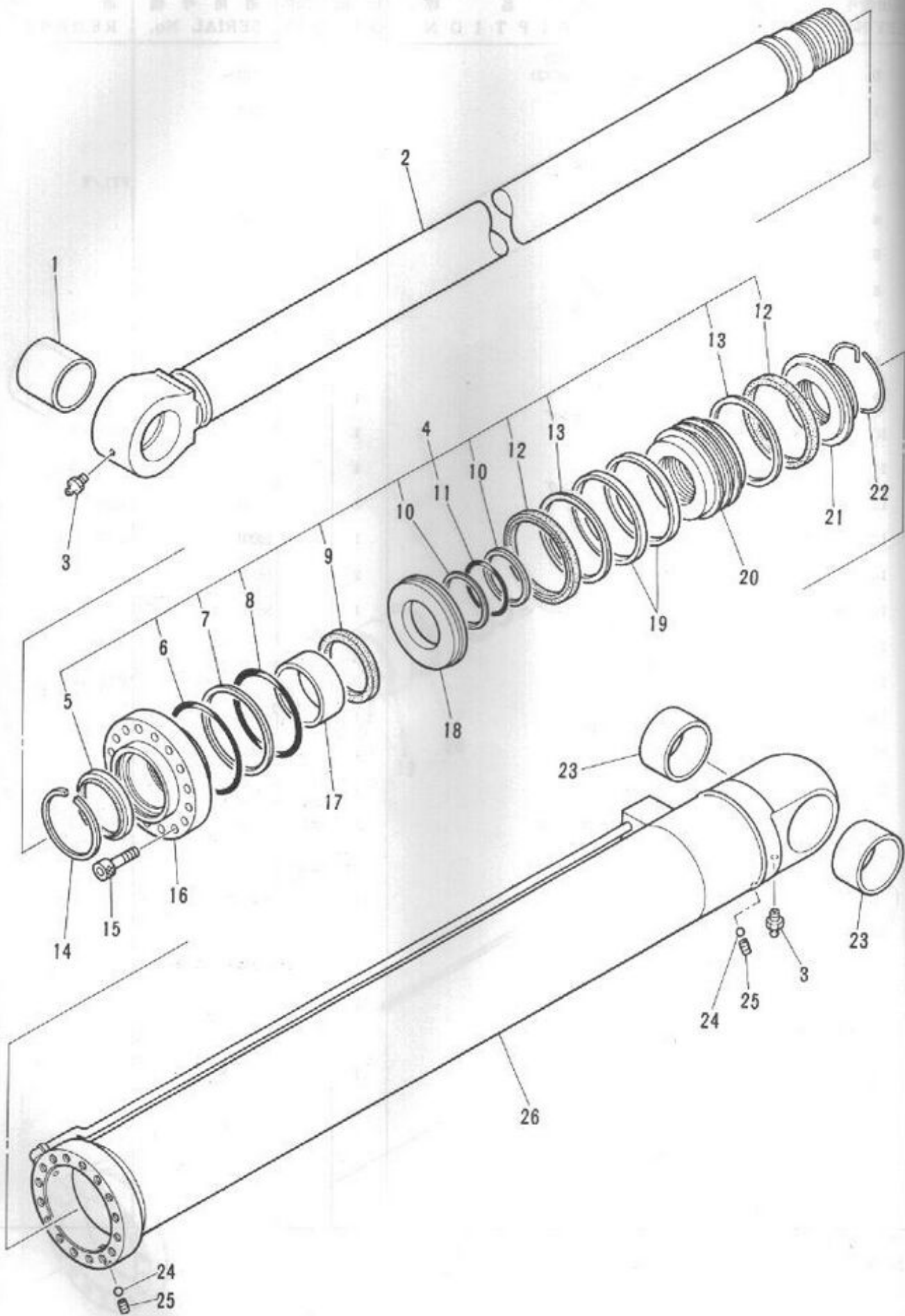
- 141 -



REV. No. 0

ЗАПЧАСТИ ДЛЯ БЕТОННАСОСОВ
SHEET NO. 5

+79180710333



IHI

MODEL IPG135B - 6N36/4

ブーム シリンダ組立 (3)
BOOM CYLINDER ASS'Y (3)

- 142 -

5

REV. No. 0



ЗАПЧАСТИ ДЛЯ ВЕДОМЫХ КОСОВ
+79180710333

見出番号 KEY No.	部品番号 PART No.	部 品 名 称 DESCRIPTION	数 量 Q'TY	互換性 CHAN.	適用号機 SERIAL No.	備 考 REMARKS
0	HG18 177 00	ブーム シリンダ組立 (3) Cylinder Ass'y, Boom (3)	1		18001~	
1	HG18 175 02	* Bushing ブッシング	1		18001~	
2	HG18 177 03	* Rod, Piston ピストン ロッド	1		18001~	
3	JC63 30 02	* Nipple, Grease グリース ニップル	2		18001~	PT1/8
4	HG18 177 90	* Kit, Seal シール キット	1		18001~	
5	×HG18 175 19	** Seal, Dust ダスト シール	1		18001~	
6	×HG18 175 17	** Ring, "O" "O" リング	1		18001~	
7	×JD23 12 28	** Ring, Back-up バックアップ リング	1		18001~	G180 - T3
8	×JC82 20 28	** Ring, "O" "O" リング	1		18001~	G160 - 90B
9	×HG18 175 16	** Packing, Rod ロッド パッキン	1		18001~	
10	×JD23 12 15	** Ring, Back-up バックアップ リング	2		18001~	G95 - T3
11	×JC82 20 15	** Ring, "O" "O" リング	1		18001~	G95 - 90B
12	×HG18 175 06	** Packing, "U" "U" パッキン	2		18001~	
13	×HG18 175 07	** Ring, Back-up バックアップ リング	2		18001~	
14	HG18 175 20	* Cir Clip サークリップ	1		18001~	
15	JA61 21 63	* Bolt, Socket Head 六角穴付ボルト	16		18001~	M16 × 65
16	HG18 177 14	* Cover, Rod ロッド カバー	1		18001~	
17	HG18 175 18	* Bushing ブッシング	1		18001~	
18	HG18 175 10	* Retainer, Packing パッキン押え	1		18001~	
19	HG18 175 05	* Ring, Wear ウエア リング	2		18001~	
20	HG18 175 04	* Piston ピストン	1		18001~	
21	HG18 175 11	* Nut, Piston ピストン ナット	1		18001~	
22	HG18 175 12	* Ring, Stop ストップ リング	1		18001~	
23	HG18 177 04	* Bushing ブッシング	2		18001~	
24	HG18 175 23	* Ball, Steel 鋼球	2		18001~	φ6
25	HG18 175 22	* Breather, Air 空気抜栓	2		18001~	
26	HG18 177 01	* Tube, Cylinder シリンダ チューブ	1		18001~	

注 意
NOTE

IHI

ブーム シリンダ組立 (3)

5

BOOM CYLINDER ASS'Y (3)

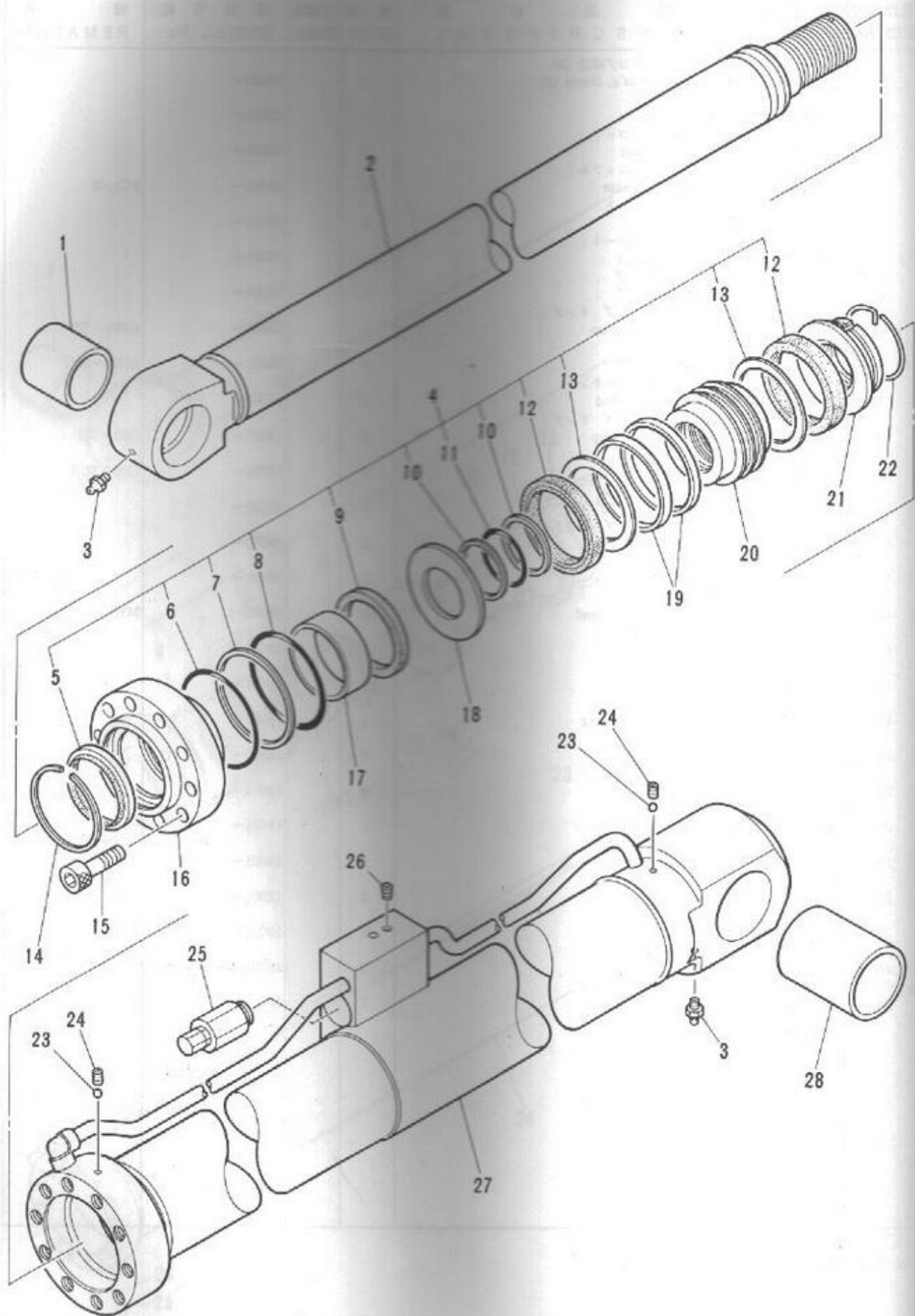
MODEL IPG135B - 6N36/4

- 143 -



REV. No. 0

ЗАПЧАСТИ И АРМатуРА
+79180710333



IHI

MODEL IPG135B - 6N36/4

ブーム シリンダ組立 (4)

BOOM CYLINDER ASS'Y (4)

- 144 -

5

REV. No. 0



ЗАПЧАСТИ ДЛЯ БЕТОННАСОСОВ
+79180710333

見出番号 KEY No.	部品番号 PART No.	部 品 名 称 DESCRIPTION	数 量 Q'TY	互換性 CHAN.	適用号機 SERIAL No.	備 考 REMARKS
0	HG18 178 00	ブーム シリンダ組立 (4) Cylinder Ass'y, Boom (4)	1		18001~	
1	HG18 178 04	*Bushing ブッシング	1		18001~	
2	HG18 178 03	*Rod, Piston ピストン ロッド	1		18001~	
3	JC63 30 02	*Nipple, Grease グリース ニップル	2		18001~	PT1/8
4	HG18 178 90	*Kit, Seal シール キット	1		18001~	
5	×HG18 178 19	**Seal, Dust ダスト シール	1		18001~	
6	×HG18 178 27	**Ring, "O" "O" リング	1		18001~	
7	×JD23 12 16	**Ring, Back-up バックアップ リング	1		18001~	G100 - T3
8	×JC82 20 16	**Ring, "O" "O" リング	1		18001~	G100 - 90R
9	×HG18 178 17	**Packing, Rod ロッド パッキン	1		18001~	
10	×JD23 12 07	**Ring, Back-up バックアップ リング	2		18001~	G55 - T3
11	×JC82 20 07	**Ring, "O" "O" リング	1		18001~	G55 - 90R
12	×HG18 178 07	**Packing, "U" "U" パッキン	2		18001~	
13	×HG18 178 08	**Ring, Back-up バックアップ リング	2		18001~	
14	HG18 178 20	*Cir Clip サークリップ	1		18001~	
15	JA61 21 40	*Bolt, Socket Head 六角穴付ボルト	10		18001~	M14 × 55
16	HG18 178 14	*Cover, Rod ロッド カバー	1		18001~	
17	HG18 178 18	*Bushing ブッシング	1		18001~	
18	HG18 178 11	*Retainer, Packing パッキン押え	1		18001~	
19	HG18 178 06	*Ring, Wear ウェア リング	2		18001~	
20	HG18 178 05	*Piston ピストン	1		18001~	
21	HG18 178 12	*Nut, Piston ピストン ナット	1		18001~	
22	HG18 178 13	*Ring, Stop ストップ リング	1		18001~	
23	HG18 175 24	*Ball, Steel 鋼球	2		18001~	φ6
24	HG18 175 23	*Breather, Air 空気抜栓	2		18001~	
25	HG18 178 25	*Valve, Over Load オーバーロード弁	1		18001~	
26	HG18 178 26	*Plug, Socket Head 六角穴付プラグ	2		18001~	NPT1/16
27	HG18 178 01	*Tube, Cylinder シリンダ チューブ	1		18001~	
28	HG18 178 02	*Bushing ブッシング	1		18001~	

注 意
NOTE

IHI

ブーム シリンダ組立 (4)
BOOM CYLINDER ASS'Y (4)

5

MODEL IPG135B - 6N36/4

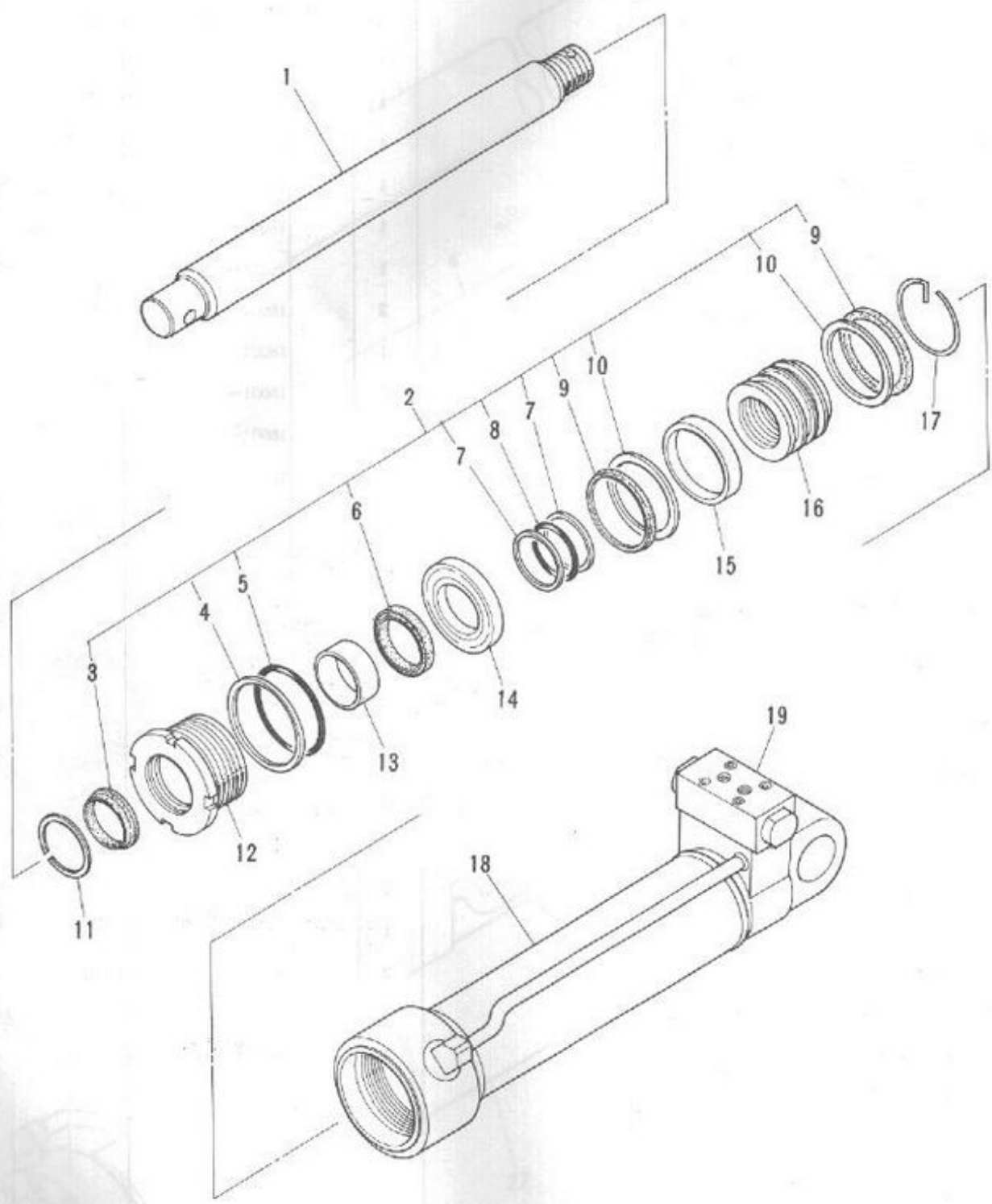
- 145 -



REV. No. 0
ЗАПЧАСТИ ДЛЯ БЕГОННАСОСОВ
SHEET No. 5
+79180710333

SECTION

FIG. 1



IHI

アウトリガ シリンダ組立 (後)

OUTRIGGER CYLINDER ASS'Y (REAR)

MODEL IPG135B - 6N36/4

- 148 -

REV. No. 0



ЗАПЧАСТИ ДЛЯ БЕТОННАСОСОВ
+79180710333

5

見出番号 KEY No.	部品番号 PART No.	部 品 名 称 D E S C R I P T I O N	数 量 Q'TY	互換性 CHAN.	適用号機 SERIAL No.	備 考 REMARKS
0	HG18 185 00	アウトリガ シリンダ組立 (後) Cylinder Ass'y, Outrigger (REAR)	2		18001~	
1	HG18 185 02	*Rod, Piston ピストン ロッド	1		18001~	
2	HG18 185 90	*Kit, Seal シール キット	1		18001~	
3	×HA69 180 19	*Seal, Dust ダスト シール	1		18001~	
4	×JD22 10 66	*Ring, Back-up バックアップ リング	1		18001~	F90 - T2
5	×JC81 20 66	**Ring, "O" "O" リング	1		18001~	F90 - 90B
6	×IIA69 180 17	*Packing, Rod ロッド パッキン	1		18001~	
7	×JD23 12 08	*Ring, Back-up バックアップ リング	2		18001~	G60 - T3
8	×JC82 20 08	**Ring, "O" "O" リング	1		18001~	G60 - 90B
9	×HA69 180 08	*Packing, "U" "U" パッキン	2		18001~	
10	×HG18 183 07	*Ring, Back-up バックアップ リング	2		18001~	
11	HA69 180 20	*Cir Clip サークリップ	1		18001~	
12	HG18 183 10	*Cover, Rod ロッド カバー	1		18001~	
13	HA69 180 18	*Bushing ブッシング	1		18001~	
14	HG18 183 16	*Spacer スペーサ	1		18001~	
15	HG18 183 08	*Ring, Wear ウェア リング	1		18001~	
16	HG18 183 03	*Piston ピストン	1		18001~	
17	HG18 183 09	*Ring, stop ストップ リング	1		18001~	
18	HG18 185 01	*Tube, Cylinder シリンダ チューブ	1		18001~	
19	HH88 29 00	*Valve Ass'y, Pilot Check パイロット チェック バルブ組立	1		18001~	

注 意
NOTE

IHI

アウトリガ シリンダ組立 (後)

OUTRIGGER CYLINDER ASS'Y (REAR)

5

MODEL IPG135B - 6N36/4

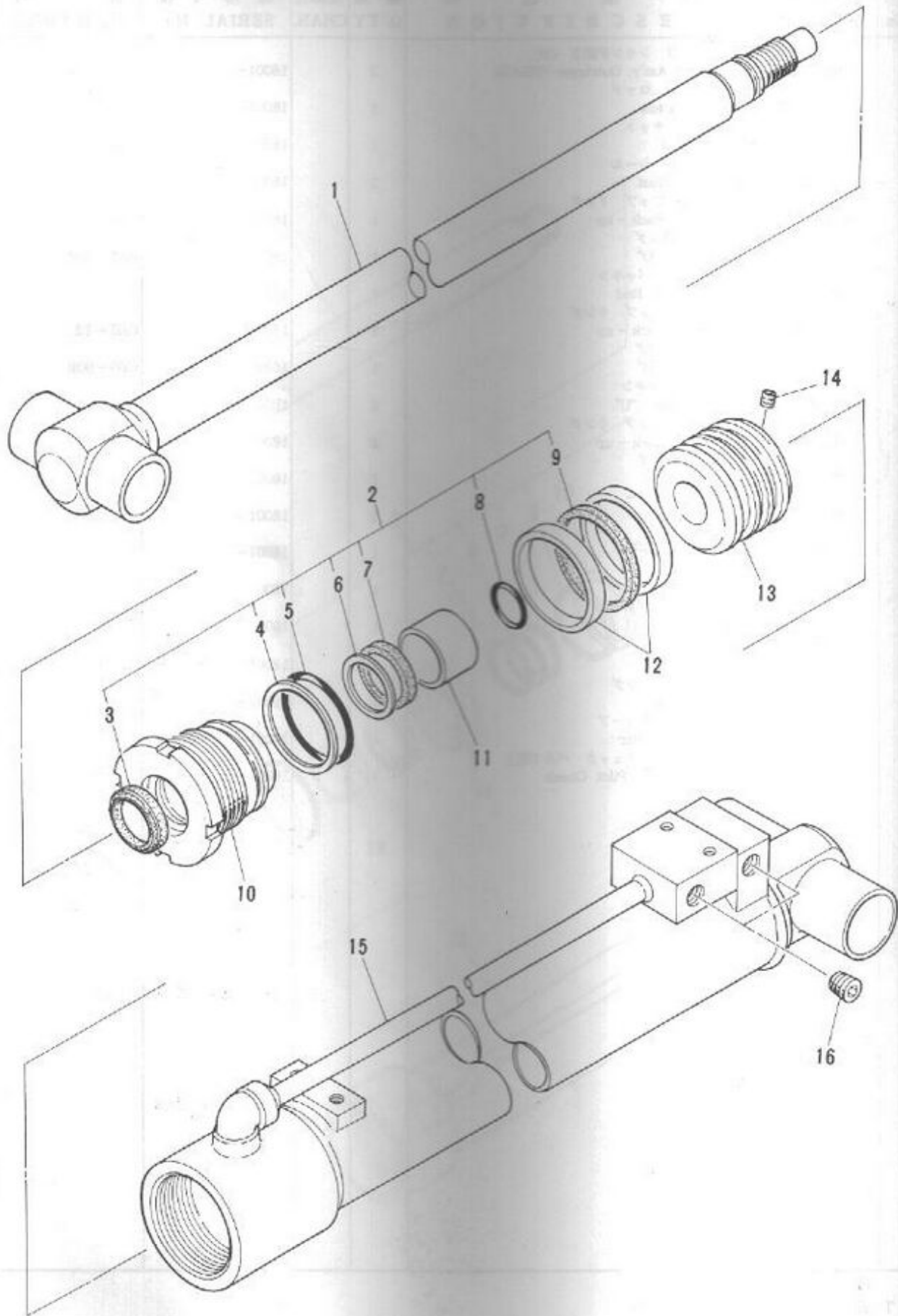
- 149 -



REV. No.

0

ЗАПЧАСТИ ДАВЪ БЕТОННАСОВ
+79180710333



IHI

アウトリガ シリンダ組立 (水平, 前)

OUTRIGGER CYLINDER ASS'Y (FOR HORIZONTAL, FRONT) REV. No. 0

MODEL IPG135B - 6N36/4

- 150 -



ЗАПЧАСТИ ДЛЯ БЕТОНОПОСОБ
+79180710333

5

発出番号 KEY No.	部品番号 PART No.	部 品 名 称 D E S C R I P T I O N	数 量 Q'TY	互換性 CHAN.	適用号機 SERIAL No.	備 考 REMARKS
0	HG18 192 50	アウトリガ シリンダ組立 (水平, 前) Cylinder Ass'y, Outrigger (For Horizontal Front)	2		18001~	
1	HG18 192 52	*Rod, Piston ピストン ロッド	1		18001~	
2	HG18 192 90	*Kit, Seal シール キット	1		18001~	
3	×HG18 192 62	*Seal, Dust ダスト シール	1		18001~	
4	×JD22 12 06	**Ring, Back-up バックアップ リング	1		18001~	GT50 - T2
5	×JCR2 20 06	**Ring, "O" "O" リング	1		18001~	G50 - 90B
6	×HG18 192 63	**Ring, Back-up バックアップ リング	1		18001~	
7	×HG18 192 61	**Packing, "U" "U" パッキン	1		18001~	
8	×JCR1 20 17	**Ring, "O" "O" リング	1		18001~	P18 - 90B
9	×HG18 192 54	**Seal, "ST" "ST" シール	1		18001~	
10	HG18 192 57	*Cover, Rod ロッド カバー	1		18001~	
11	HG18 192 58	*Bushing ブッシング	1		18001~	
12	HG18 192 55	*Ring, Wear ウエア リング	2		18001~	
13	HG18 192 53	*Piston ピストン	1		18001~	
14	HG18 192 56	*Screw, Socket Set 六角穴付止めネジ	1		18001~	
15	HG18 192 51	*Tube, Cylinder シリンダ チューブ	1		18001~	
16	KA17 10 02	*Plug, Socket Head 六角穴付プラグ	2		18001~	ST - PA - 1/4

注 意
NOTE

IHI

アウトリガ シリンダ組立 (水平, 前)

5

OUTRIGGER CYLINDER ASS'Y (FOR HORIZONTAL, FRONT) REV. No. ①

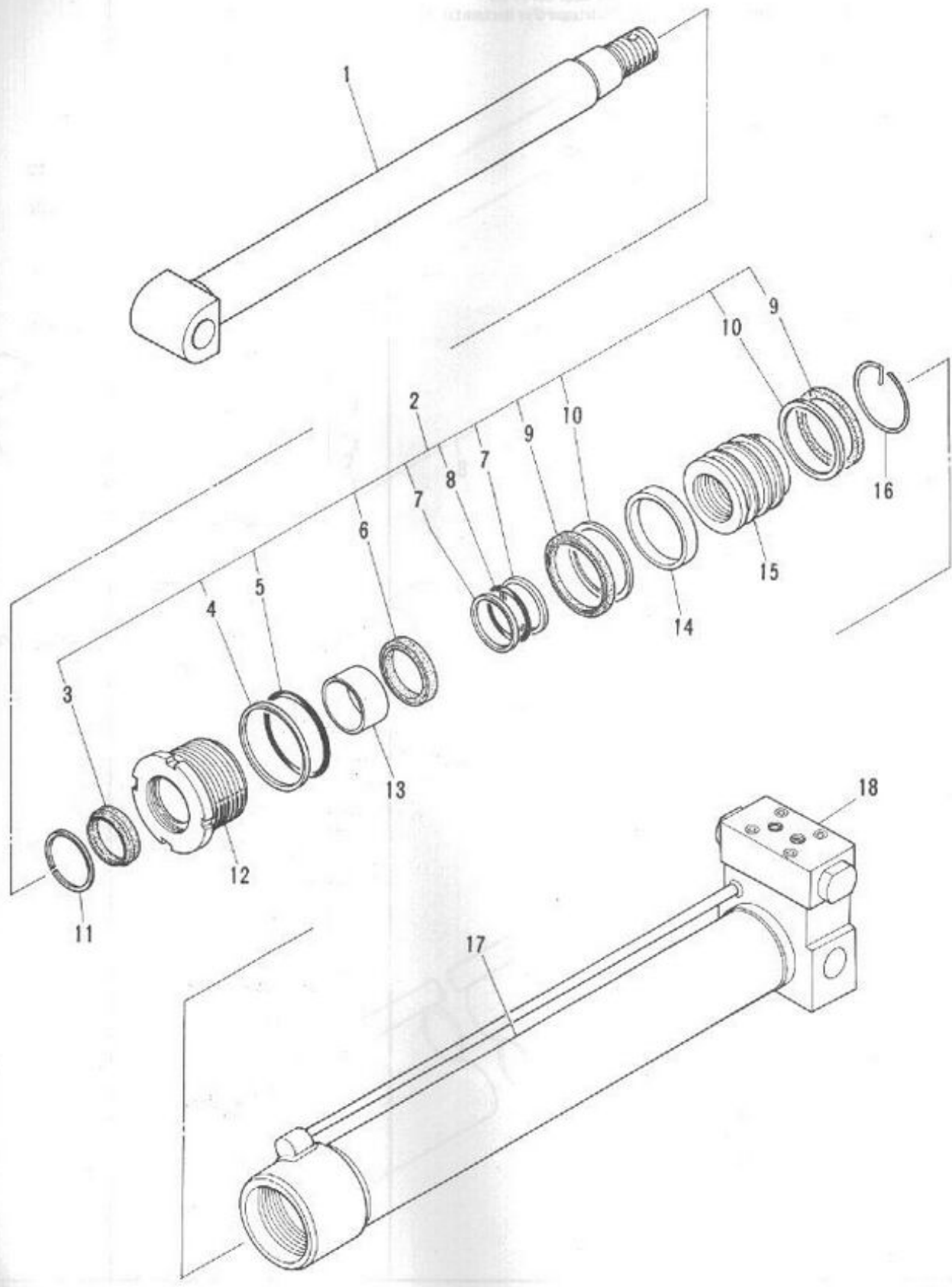
MODEL IPG135B - 6N36/4

- 151 -



ЗАПЧАСТІ ЕКІВ. СЕТОРІННІА СІСОВ
+79180710333

REMARKS
 R I P T E C K
 1985.08.20
 1985.08.20



IHI

アウトリガ シリンダ組立 (補助・後)

OUTRIGGER CYLINDER ASS'Y (SUPPORT, REAR)

REV. No. 0

5

MODEL IPG135B - 6N36/4

- 152 -



ЗАПЧАСТИ ДЛЯ БЕТОНОПОСОБОВ
 +79180710333

項目番号 KEY No.	部品番号 PART No.	部品名称 DESCRIPTION	数量 Q'TY	互換性 CHAN.	適用号機 SERIAL No.	備考 REMARKS
0	HG18 186 00	アウトリガ シリンダ組立 (補助・後) Cylinder Ass'y, Outrigger (Support, Rear)	2		18001~	
1	HG18 186 02	*Rod, Piston ピストン ロッド	1		18001~	
2	HG18 186 90	*Kit, Seal シール キット	1		18001~	
3	×IH188 50 18	**Seal, Dust ダスト シール	1		18001~	
4	×JD22 10 56	**Ring, Back-up バックアップ リング	1		18001~	
5	×JC81 20 56	**Ring, "O" "O" リング	1		18001~	P60 - T2
6	×HG18 186 13	**Packing, Rod ロッド パッキン	1		18001~	P60 - 90B
7	×JD23 10 33	**Ring, Back-up バックアップ リング	1		18001~	
8	×JC81 20 33	**Ring, "O" "O" リング	2		18001~	P32 - T3
9	×HG18 186 06	**Packing, "U" "U" パッキン	1		18001~	P32 - 90B
10	×HG18 186 07	**Ring, Back-up バックアップ リング	2		18001~	
11	HG18 186 16	*Cir Clip サークリップ	2		18001~	
12	HG18 186 10	*Cover, Rod ロッド カバー	1		18001~	
13	HG18 186 14	*Bushing ブッシング	1		18001~	
14	HG18 186 08	*Ring, Wear ウエア リング	1		18001~	
15	HG18 186 03	*Piston ピストン	1		18001~	
16	HG18 186 09	*Ring, Stop ストップ リング	1		18001~	
17	HG18 186 01	*Tube, Cylinder シリンダ チューブ	1		18001~	
18	HH88 29 00	*Valve Ass'y, Pilot Check パイロット チェック バルブ組立	1		18001~	

注意
NOTE

IHI

アウトリガ シリンダ組立 (補助・後)

OUTRIGGER CYLINDER ASS'Y (SUPPORT, REAR)

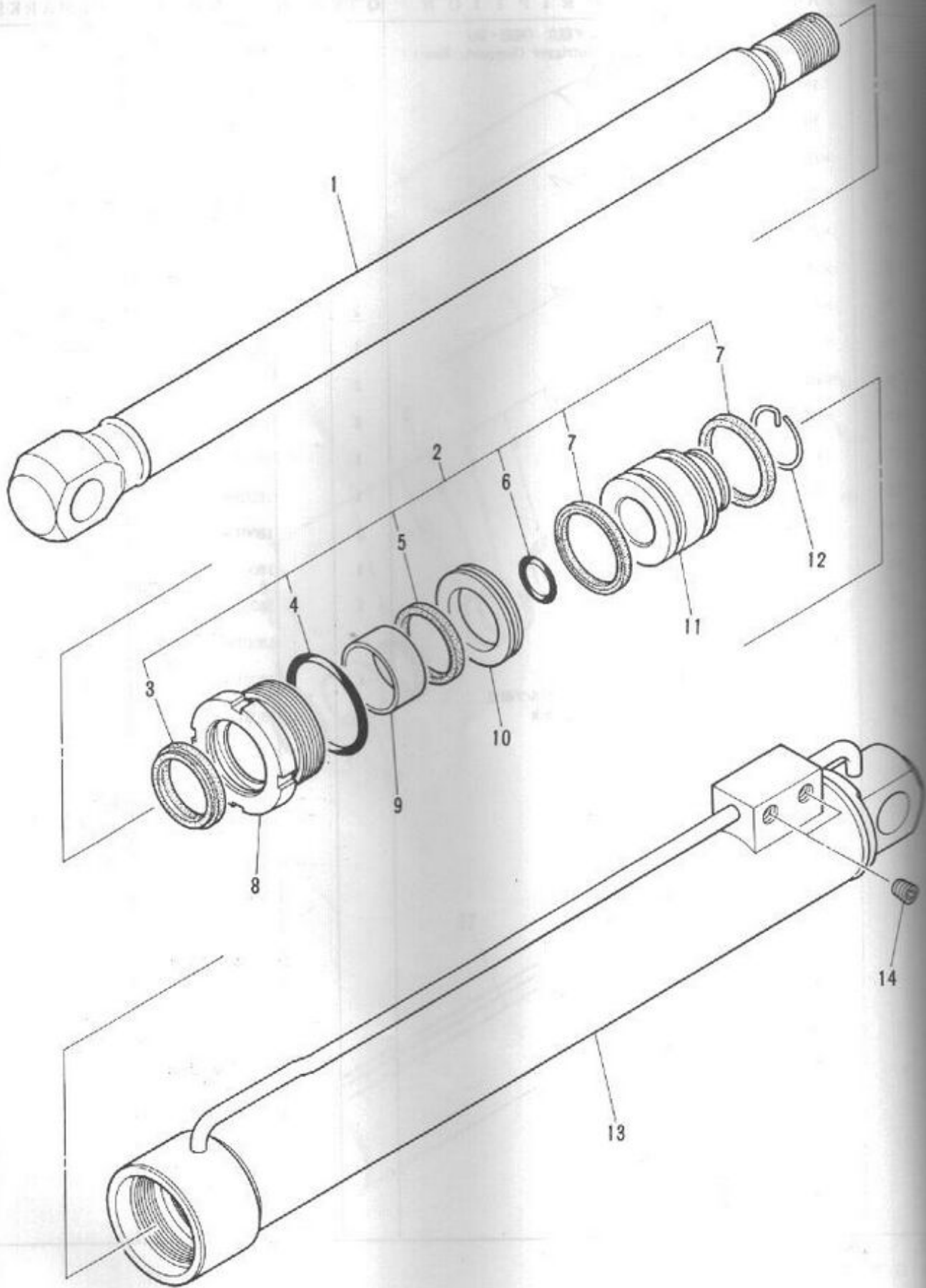
5

MODEL IPG135B - 6N36/4

- 153 -



ЗАПЧАСТИ ДЛЯ БЕТОННОСАССОВ
SHEET No. 579180710333



IHI

アウトリガ シリンダ組立 (開脚)

OUTRIGGER CYLINDER ASS'Y (FOR HANDLING)

REV. No. 0

5

MODEL IPG135B - 6N36/4

- 154 -



ЗАПЧАСТИ ДЛЯ БЕГОННАСОСОВ
+79180710333

発出番号 KEY No.	部品番号 PART No.	部 品 名 称 DESCRIPTION	数 量 Q'TY	互換性 CHAN.	適用号機 SERIAL No.	備 考 REMARKS
0	HG18 191 00	アウトリガ シリンダ組立 (閉脚) Cylinder Ass'y, Outrigger (For Handling)	4		18001~	
1	HG18 191 02	*Rod, Piston シール キット	1		18001~	
2	HG18 191 90	*Kit, Seal ダスト シール	1		18001~	
3	*HG18 191 04	**Seal, Dust "O" リング	1		18001~	
4	*JC81 20 58	**Ring, "O" ロッド パッキン	1		18001~	P60-90B
5	*HG18 191 07	**Packing, Rod "O" リング	1		18001~	
6	*JC81 20 24	**Ring, "O" "U" パッキン	1		18001~	P25-90D
7	*HG18 191 10	**Packing, "U" ロッド カバー	2		18001~	
8	HG18 191 03	*Cover, Rod プッシング	1		18001~	
9	HG18 191 06	*Dushing ストップ	1		18001~	
10	HG18 191 08	*Stopper ピストン	1		18001~	
11	HG18 191 11	*Piston ストップ リング	1		18001~	
12	HG18 191 12	*Ring, Stop シリンダ チューブ	1		18001~	
13	HG18 191 01	*Tube, Cylinder 六角穴付プラグ	1		18001~	
14	KA17 10 02	*Plug, Socket Head	2		18001~	PT1/4

注 意
NOTE

IHI

アウトリガ シリンダ組立 (閉脚)

5

OUTRIGGER CYLINDER ASS'Y (FOR HANDLING)

MODEL IPG135B - 6N36/4

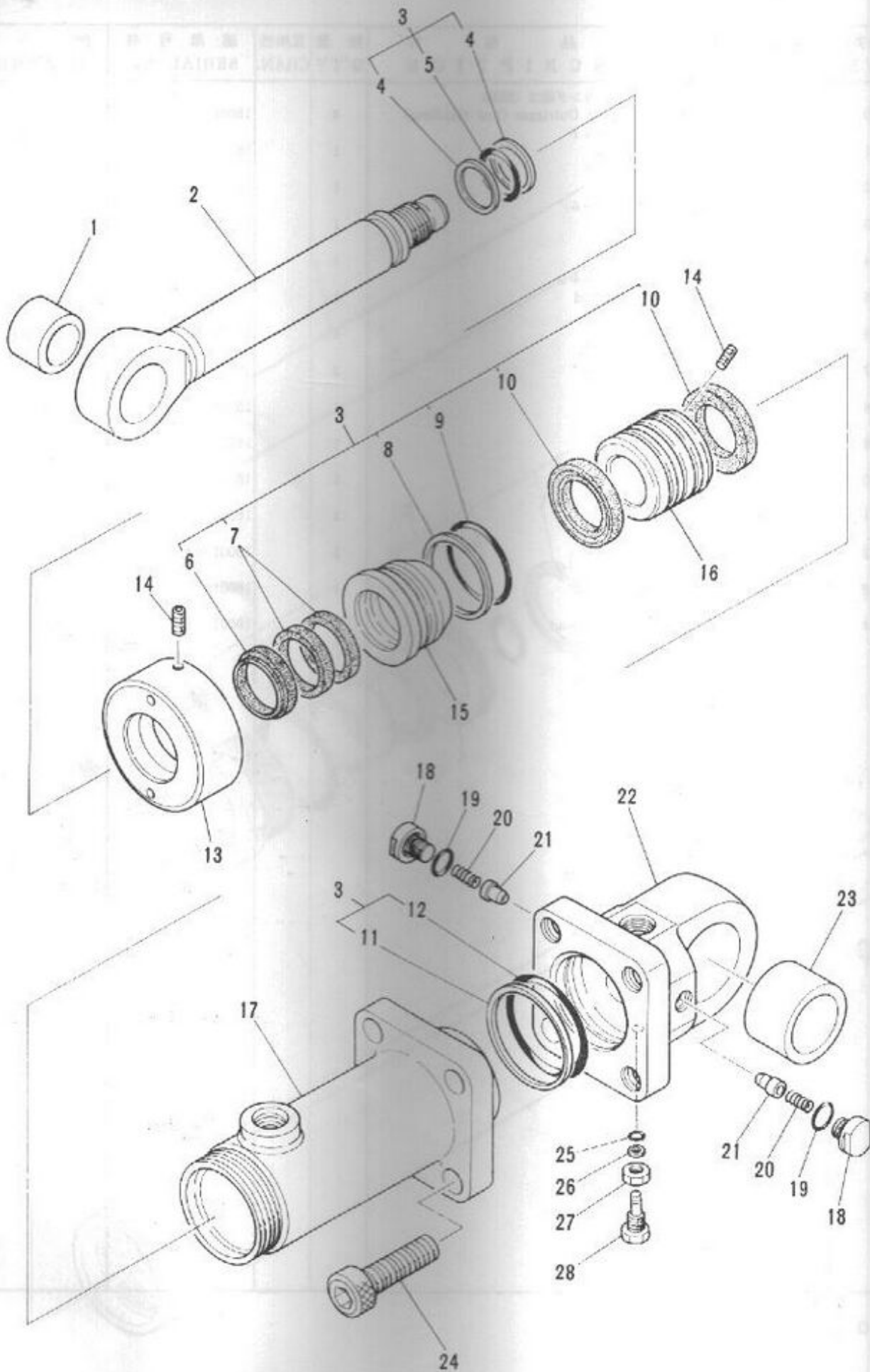
- 155 -



ЗАПЧАСТИ ДЛЯ БЕТОНОРАБОТ
SHEET NO. 5

REV. No. 0

+79180710333



IHI

"S" バルブ シリンダ組立

"S" VALVE CYLINDER ASS'Y

MODEL IPG135B - 6N36/4

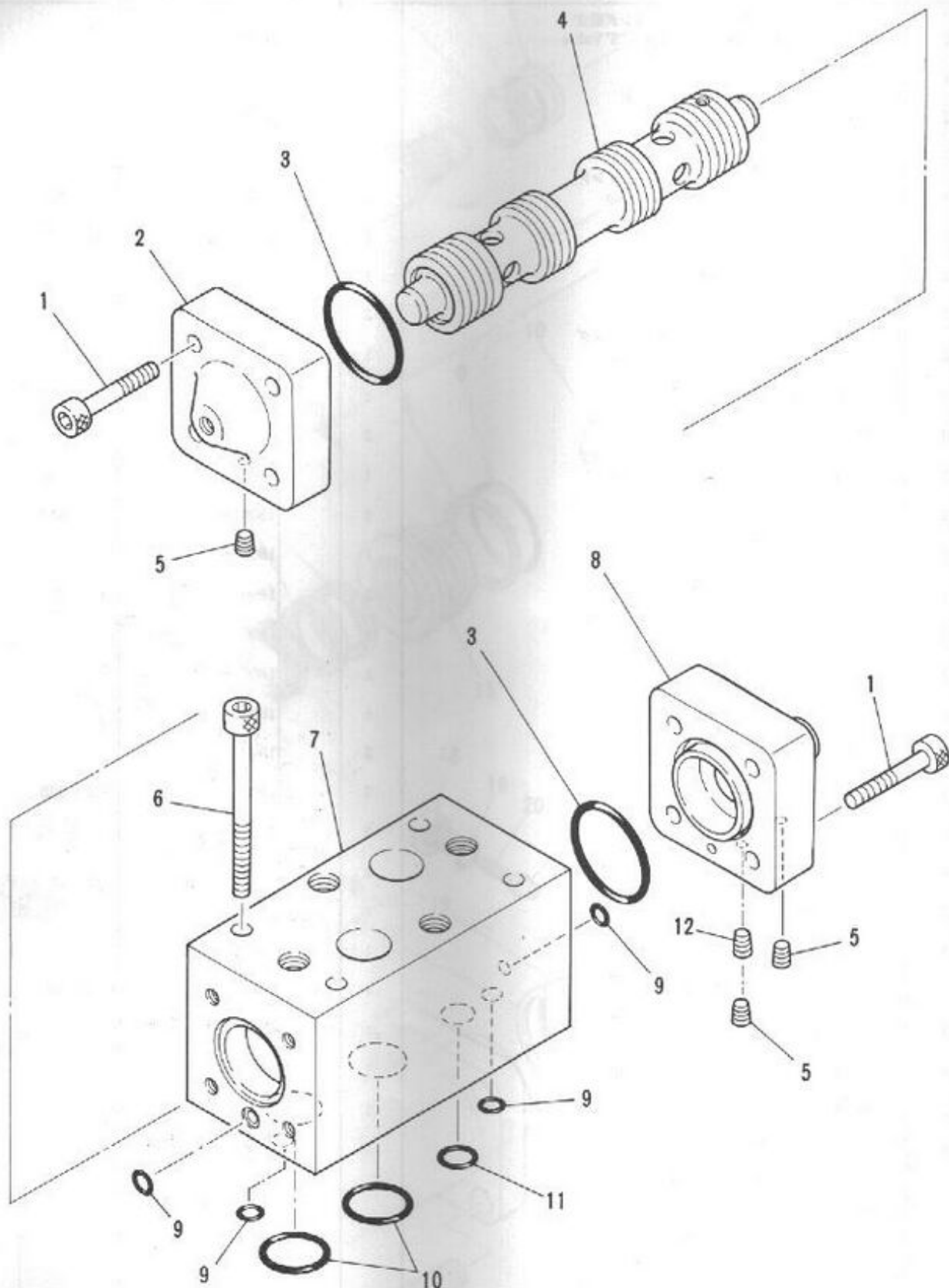
- 156 -



ЗАПЧАСТИ ДЛЯ БЕТОНОНАСОСОВ
+79180710333

REV. No. 0

5



главную чистить кран пути

IHI

主四方弁組立

MAIN FOUR-WAY VALVE ASS'Y

MODEL IPG135B - 6N36/4

- 158 -



REV. No. 0

ЗАПЧАСТИ ДЛЯ БЕТОННАСОСОВ
+79180710333

5

見出番号 KEY No.	部品番号 PART No.	部 品 名 称 D E S C R I P T I O N	数 量 Q'TY	互換性 CHAN.	適用号機 SERIAL No.	備 考 REMARKS
0	×HG18 221 00	主四方弁組立 Valve Ass'y, Main	1		18001~	
1	JA61 21 21	六角穴付ボルト *Bolt, Socket Head	8		18001~	M12 × 45
2	HG14 221 02	カバー *Cover	1		18001~	
3	JC82 20 07	"O" リング *Ring, "O"	2		18001~	G55 - 90B
4	HG18 221 04	スプール組立 *Spool Ass'y	1		18001~	
5	IHI88 18 10	プラグ *Plug	3		18001~	
6	JA61 22 81	六角穴付ボルト *Bolt, Socket Head	4		18001~	M12 × 105
7	HH88 18 01	本体 *Proper	1		18001~	
8	IIG18 221 03	カバー *Cover	1		18001~	
9	JC82 20 05	"O" リング *Ring, "O"	4		18001~	P8 - 90B
10	JC82 20 03	"O" リング *Ring, "O"	2		18001~	G35 - 90B
11	JC82 20 20	"O" リング *Ring, "O"	1		18001~	P20 - 90B
12	HA12 220 17	オリフィス *Orifice	1		18001~	

注 意
N O T E

IHI

主四方弁組立

MAIN FOUR-WAY VALVE ASS'Y

MODEL IPG135B - 6N36/4

- 159 -



REV. No. 0

ЗАПЧАСТИ ДЛЯ СЕРИИ ИОНАКОСОВ
+79180710333

5

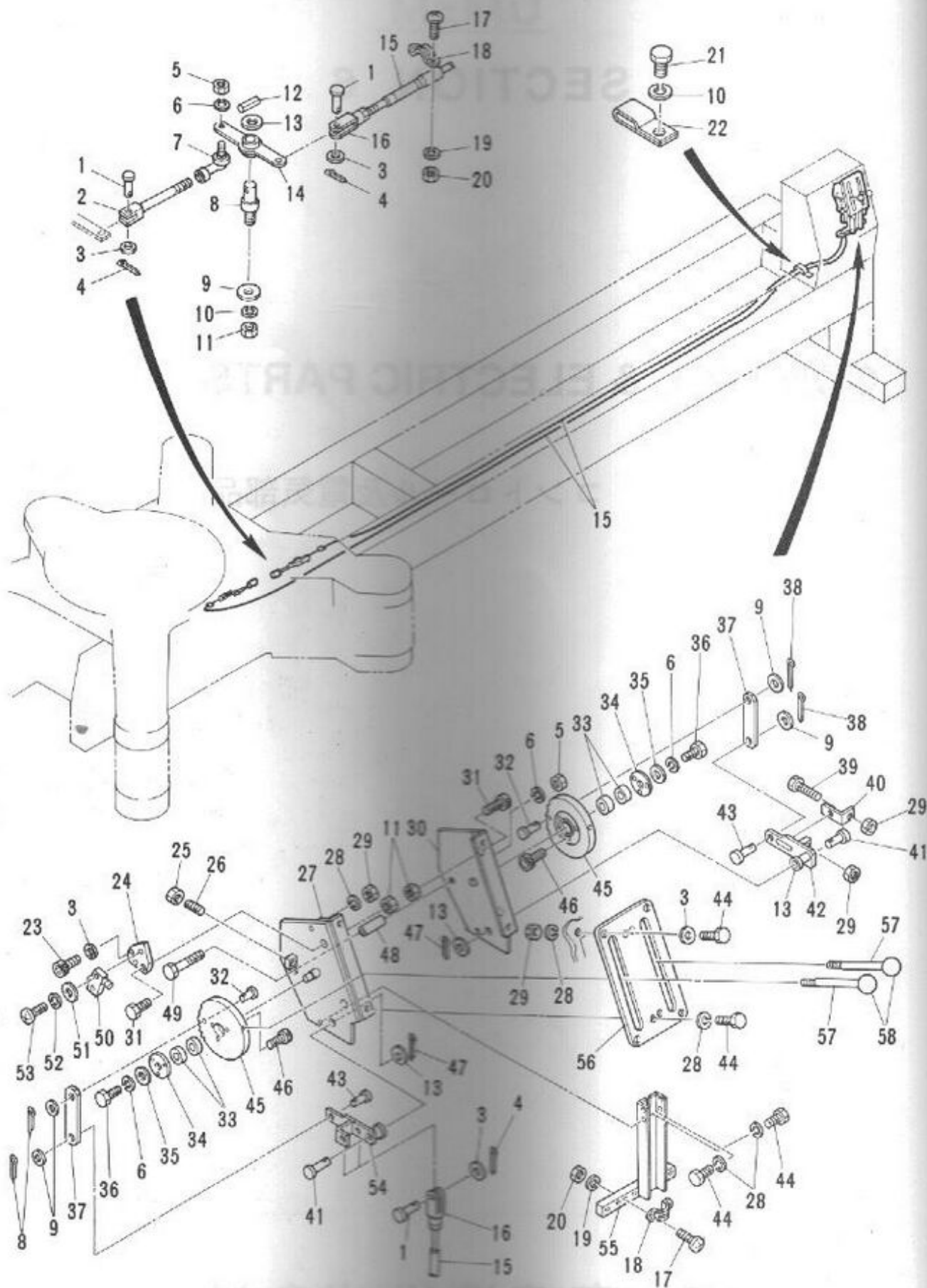
SECTION 6

CONTROL & ELECTRIC PARTS

コントロール及電気部品

石川島建機株式会社
Ishikawajima Construction Machinery Co., Ltd.





IHI

吐出量調整装置

DISCHARGE ADJUSTING DEVICE

MODEL IPG135B - 6N36/4

- 162 -

REV. No. 0

6



ЗАПЧАСТИ ДЛЯ БЕТОННАСОСОВ
+79180710333

見出番号 KEY No.	部品番号 PART No.	部 品 名 称 DESCRIPTION	数 量 Q'TY	互換性 CHAN.	適用号機 SERIAL No.	備 考 REMARKS
0	×HG18 430 00	吐出量調整装置 Discharge Adjusting Device	1		18001~	
1	JU71 20 16	*Pin ピン	6		18001~	
2	HH95 43 50	*Clevis クレビス	1		18001~	
3	JB86 20 09	*Washer, Flat 平座金	11		18001~	M6
4	JD81 10 14	*Pin, Cotter 六角ナット	6		18001~	φ 1.0 × 10
5	JB21 20 13	*Nut, Hex. バネ座金	3		18001~	M8
6	JB61 20 11	*Washer, Lock ロッド エンド	5		18001~	M8
7	HH68 33 13	*End. Rod シャフト	2		18001~	M8
8	HH95 43 52	*Shaft 平座金	2		18001~	
9	JD66 20 11	*Washer, Flat バネ座金	6		18001~	M10
10	JB61 20 12	*Washer, Lock 六角ナット	3		18001~	M10
11	JB21 20 14	*Nut, Hex. スプリング ピン	6		18001~	M10
12	JD61 10 73	*Pin, Spring 平座金	2		18001~	φ 3 × 20
13	JB66 20 12	*Washer, Flat リンク レバー	6		18001~	M12
14	HA89 430 54	*Lever, Link ケーブル	1		18001~	
15	HH98 84 42	*Cable クレビス	2		18001~	ℓ = 6400
16	HH95 84 09	*Clevis 十字穴付なべ小ネジ	4		18001~	
17	JA11 21 07	*Screw, Pan Head ケーブル クランプ	8		18001~	M5 × 30
18	HH95 84 11	*Clamp, Cable バネ座金	4		18001~	
19	JB61 20 08	*Washer, Lock 六角ナット	8		18001~	M5
20	JB21 20 10	*Nut, Hex. 六角ボルト	8		18001~	M5
21	JB11 20 64	*Bolt, Hex. ホース クランプ	1		18001~	M10 × 16
22	HG18 430 26	*Clamp, Hose 六角穴付ボルト	1		18001~	
23	JA61 20 64	*Bolt, Socket Head ブラケット	1		18001~	M6 × 25
24	HH86 43 06	*Bracket 六角ナット	1		18001~	
25	JB21 20 17	*Nut, Hex. ボール ブラランジャ	2		18001~	M16
26	HH92 15 18	*Plunger, Ball サイド パネル (左)	2		18001~	
27	HH88 43 01	*Panel, Side (L.H.) バネ座金	1		18001~	
28	JB61 20 09	*Washer, Lock 六角ナット	13		18001~	M6
29	JB21 20 11	*Nut, Hex. サイド パネル (右)	7		18001~	M6
30	HH98 43 02	*Panel, Side (R.H.) 六角ボルト	1		18001~	
31	JD11 21 94	*Bolt, Hex. ピン	4		18001~	M10 × 40
32	JU71 20 34	*Pin	2		18001~	

注 意
NOTE

IHI

吐出量調整装置

DISCHARGE ADJUSTING DEVICE

MODEL IPG135B - 6N36/4

- 163 -



REV. No.

0

ЗАПЧАСТИ ДВЕРИ БЕТОННОГО КОСОВА
+79180710333

6

見出番号 KEY No.	部品番号 PART No.	部 品 名 称 DESCRIPTION	数量 Q'TY	互換性 CHAN.	適用号機 SERIAL No.	備 考 REMARKS
33	HH86 43 12	ボール ベアリング *Bearing, Ball	4		18001~	6001
34	HH86 43 52	ベアリング リテーナ *Retainer, Bearing	2		18001~	
35	JB66 20 10	平座金 *Washer, Flat	2		18001~	M8
36	JB11 20 46	六角ボルト *Bolt, Hex.	2		18001~	M8 × 12
37	HH88 43 15	リンク *Link	2		18001~	
38	JB81 10 49	割ピン *Pin, Cotter	4		18001~	φ2 × 20
39	HH95 43 44	六角ボルト (全ネジ) *Bolt, Hex.	1		18001~	M6 × 45
40	HH95 43 14	アングル *Angle	1		18001~	
41	JU71 20 45	ピン *Pin	2		18001~	
42	HH95 43 67	レバー アーム (右) *Arm, Lever (R.H.)	1		18001~	
43	JU71 20 18	ピン *Pin	2		18001~	
44	JB11 20 80	六角ボルト *Bolt, Hex.	12		18001~	M6 × 20
45	HH86 43 99	ディスク *Disk	2		18001~	
46	JA61 20 35	六角穴付ボルト *Bolt, Socket Head	6		18001~	M4 × 16
47	JB81 10 63	割ピン *Pin, Cotter	2		18001~	φ2.5 × 25
48	HH86 43 56	スペーサ *Spacer	1		18001~	
49	JB11 23 12	六角ボルト *Bolt, Hex.	1		18001~	M8 × 75
50	HH86 43 08	マイクロ スイッチ *Switch, Micro	1		18001~	
51	JB66 20 06	平座金 *Washer, Flat	2		18001~	M4
52	JB61 20 06	バネ座金 *Washer, Lock	2		18001~	M4
53	JA11 20 95	十字穴付なべ小ネジ *Screw, Pan Head	2		18001~	M4 × 25
54	HG18 430 14	レバー アーム (左) *Arm, Lever (L.H.)	1		18001~	
55	HG18 430 17	ケーブル サポート アーム *Arm, Cable Support	1		18001~	
56	HH86 43 03	パネル プレート *Plate, Panel	1		18001~	
57	HH86 43 10	レバー *Lever	2		18001~	
58	HH86 43 11	グリップ *Grip	2		18001~	

注 意
N O T E

IHI

吐出量調整装置

DISCHARGE ADJUSTING DEVICE

MODEL IPG135B - 6N36/4

- 164 -



ЗАПЧАСТИ ДЛЯ БЕТОННАСОСОВ
+79180710333

REV. No. 0

6

見出番号 KEY No.	部品番号 PART No.	部 品 名 称 DESCRIPTION	数 量 Q'TY	互換性 CHAN.	適用号機 SERIAL No.	備 考 REMARKS
0	×HG18 435 00	エンジン コントロール組立 Control Ass'y, Engine	1		18001~	ISUZU
1	HG18 435 09	*Cable ケーブル	1		18001~	
2	JU71 20 16	*Pin ピン	2		18001~	
3	HH95 84 09	*Clevis クレビス	2		18001~	
4	JD66 20 09	*Washer, Flat 平座金	4		18001~	M6
5	JB81 10 14	*Pin, Cotter 割ピン	4		18001~	φ 1.0 × 10
6	JA11 21 07	*Screw, Pan Head なべ小ネジ	2		18001~	M5 × 30
7	HH95 84 11	*Clamp, Cable ケーブル クランプ	2		18001~	
8	JB61 20 08	*Washer, Lock 六角ナット	4		18001~	M5
9	JB21 20 10	*Nut, Hex. 六角ナット	2		18001~	M5
10	JB21 20 14	*Nut, Hex. 六角ナット	2		18001~	M10
11	JB61 20 12	*Washer, Lock 平座金	5		18001~	M10
12	JD66 20 11	*Washer, Flat 平座金	2		18001~	M10
13	HH97 84 02	*Bracket ブラケット	1		18001~	
14	HH86 84 06	*Spring スプリング	1		18001~	
15	HH86 84 03	*Lever, Link リンク レバー	1		18001~	
16	JD51 10 13	*Ring, Snap スナップ リング	2		18001~	22
17	JB23 20 10	*Nut, Hex. 六角ナット	4		18001~	M5
18	JB66 20 08	*Washer, Flat 平座金	2		18001~	M5
19	HH97 84 32	*Rod, Link リンク ロッド	1		18001~	
20	HH73 84 82	*Pivot ピボット	1		18001~	
21	HH97 84 04	*Lever, Link リンク レバー	1		18001~	
22	JB66 20 10	*Washer, Flat 平座金	2		18001~	M8
23	JB61 20 11	*Washer, Lock 六角ナット	2		18001~	M8
24	JB21 20 13	*Nut, Hex. 六角ナット	2		18001~	M8
25	JB11 20 84	*Bolt, Hex. 六角ボルト	3		18001~	M10 × 16
26	JB11 20 29	*Bolt, Hex. 六角ボルト	2		18001~	M5 × 10
27	III88 84 33	エア シリンダ カバー組立 *Cover Ass'y, Air Cylinder	1		18001~	
28	HH86 84 01	エア シリンダ *Cylinder, Air	1		18001~	
29	JU71 20 27	*Pin ピン	2		18001~	
30	*****	*Adapter アダプタ	2		18001~	ISUZU 9 - 0990 - 23860
31	*****	*Packing パッキン	2		18001~	ISUZU 9 - 0957 - 2510 - 0
32	HA69 435 55	*Tube, Spiral スパイラル チューブ	1		18001~	φ 18 × 500

注 意
N O T E

IHI

エンジン コントロール組立
ENGINE CONTROL ASS'Y

MODEL IPG135B - 6N36/4

- 167 -



REV. No. 0
ЗАПЧАСТИ ДАТ БЕЛІННАСОВ
+79180710333

6

見出番号 KEY No.	部品番号 PART No.	部 品 名 称 D E S C R I P T I O N	数 量 Q'TY	互換性 CHAN.	適 用 号 機 SERIAL No.	備 考 REMARKS
33	JB11 22 76	六角ボルト *Boil. Hex.	2		18001~	M10 × 65
34	HH97 84 05	スライド クレビス *Clevis, Slide	1		18001~	
35	KA13 10 01	エルボ *Elbow	1		18001~	
36	*****	フレキシブル ホース *Hose, Flexible	1		18001~	ISUZU 9-09011645-0

注 意
NOTE

IHI

エンジン コントロール組立

ENGINE CONTROL ASS'Y

MODEL IPG135B - 6N36/4

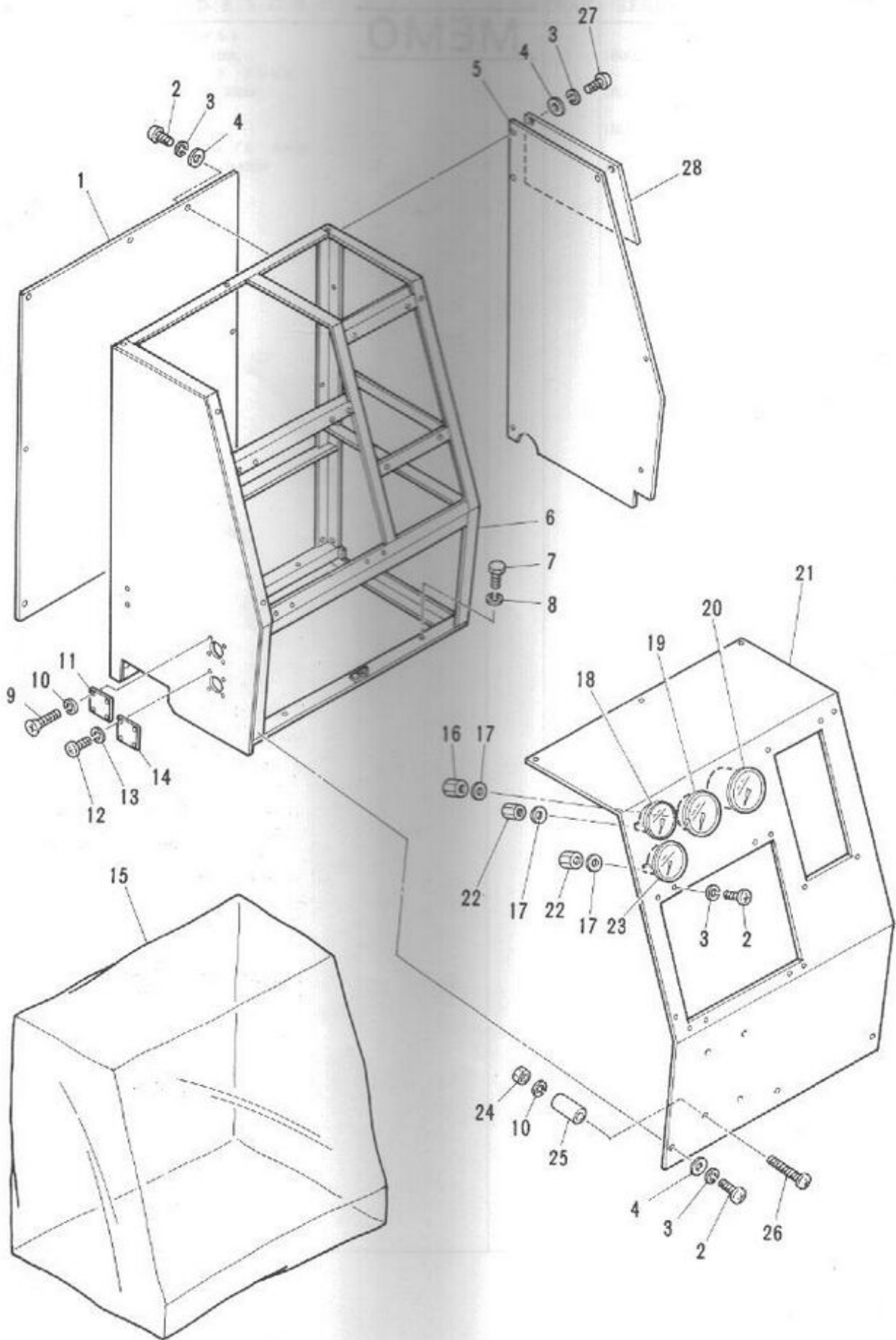
- 168 -



REV. No. 0

ЗАПЧАСТИ ИЛИ РЕТОИОНАССОВ
+79180710333

6



IHI

MODEL IPG135B - 6N36/4

操作盤組立

CONTROL PANEL ASS'Y

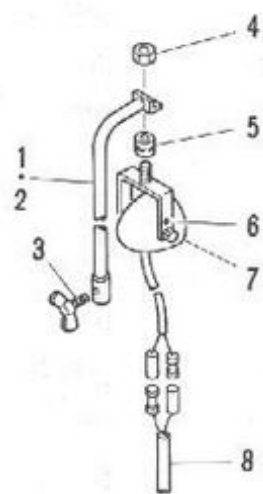
- 170 -

6

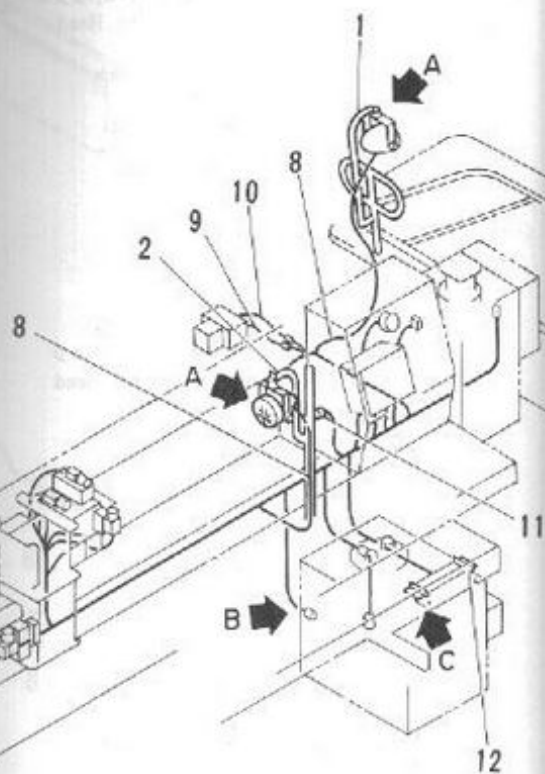
REV. No. 0



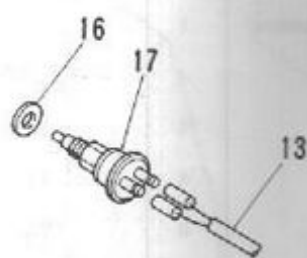
ЗАПЧАСТИ ДЛЯ БЕЗОПАСНОСТИ
+79180710333



DETAIL "A"



DETAIL "C"



VIEW B

IHI

電気配線組立

ELECTRIC WIRING ASS'Y

MODEL IPG135B - 6N36/4

- 172 -



ЗАПЧАСТИ ДЛЯ БЕТОННАСОСОВ
+79180710333

REV. No. 0

6

見出番号 KEY No.	部品番号 PART No.	部 品 名 称 DESCRIPTION	数 量 Q'TY	互換性 CHAN.	適用号機 SERIAL No.	備 考 REMARKS
0	×HG18,711 00	電気配線組立 Wiring Ass'y. Electric	1		18001~	
1	HH73 82 20	*Bracket 作業灯取付台	1		18001~	
2	HG18 711 14	*Bracket 作業灯取付台	1		18001~	
3	JB41 30 34	*Bolt, Wing 蝶ボルト	2		18001~	M10 × 14
4	JB21 20 13	*Nut, Hex. 六角ナット	6		18001~	M8
5	HH58 04 52	*Rubber, Cushion 防振ゴム	2		18001~	
6	HH58 04 51	*Bracket 作業灯	2		18001~	
7	HH68 03 05	*Lamp 作業灯	2		18001~	
8	HG18 710 11	*Harness ハーネス	2		18001~	
9	HG18 710 33	*Harness ハーネス	1		18001~	
10	HG18 710 34	*Harness ハーネス	1		18001~	
11	HG18 710 10	*Buzzer ブザー	1		18001~	
12	HG18 711 37	*Bracket (R.H.) ブラケット (右)	1		18001~	
13	HG18 710 21	*Harness ハーネス	1		18001~	
14	HG18 720 85	*Switch, Accelerat アクセル スイッチ	1		18001~	
15	HG18 710 32	*Harness ハーネス	1		18001~	
16	HH78 41 67	*Packing パッキン	1		18001~	
17	HH80 82 12	*Switch, Thermo サーモ スイッチ	1		18001~	
18	JB11 20 52	*Bolt, Hex. 六角ボルト	4		18001~	M6 × 14
19	JB61 20 09	*Washer, Lock バネ座金	8		18001~	M6
20	HG18 711 36	*Bracket (L.H.) ブラケット (左)	1		18001~	
21	JB11 20 80	*Bolt, Hex. 六角ボルト	4		18001~	M6 × 20
22	JB21 20 11	*Nut, Hex. 六角ナット	4		18001~	M6

注 意
NOTE

IHI

電気配線組立

ELECTRIC WIRING ASS'Y

MODEL IPG135B - 6N36/4

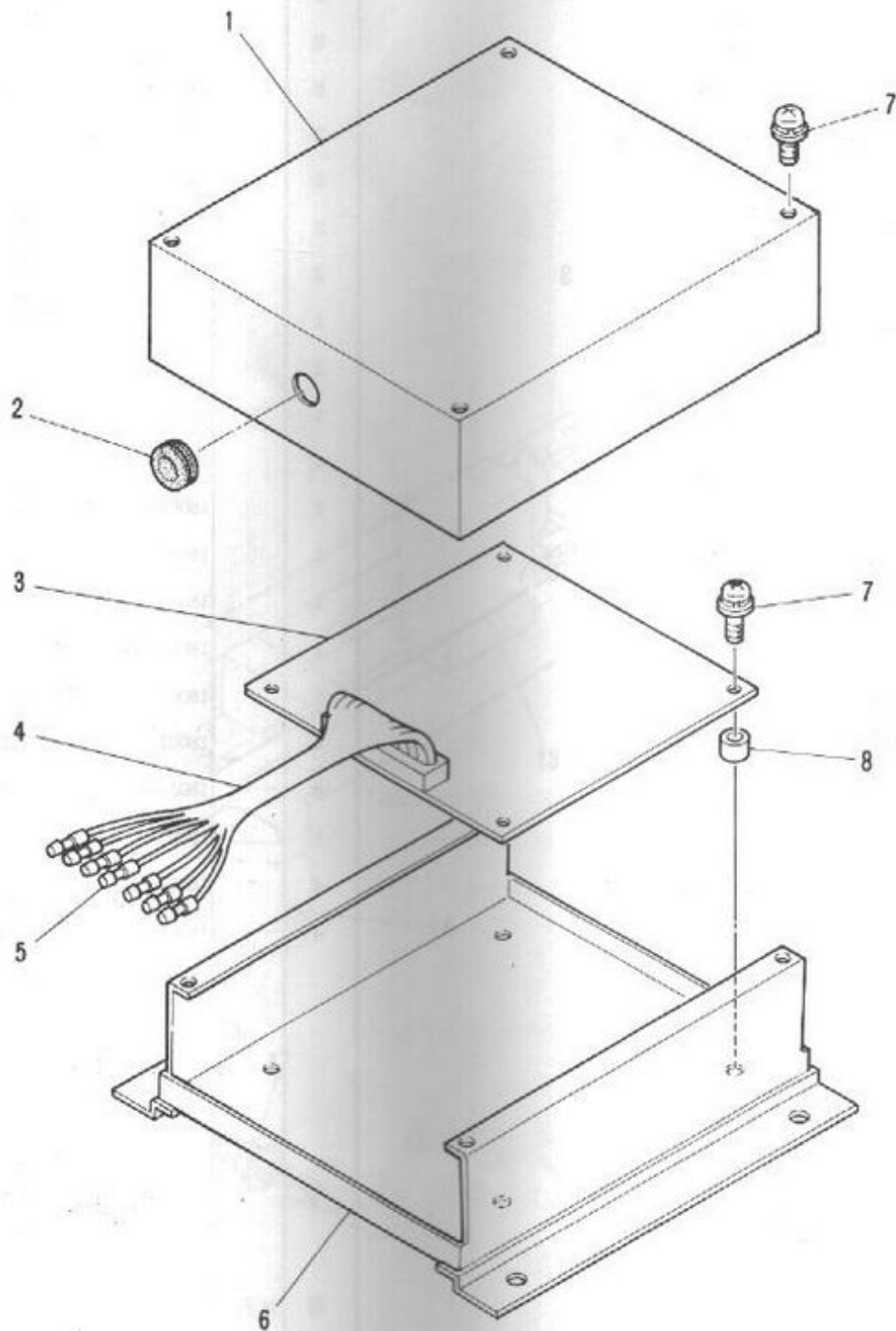
- 173 -



REV. No. 0

ЗАПЧАСТИ Д/В БЕТОННАСОВ
+79180710333

6



IHI

制御盤組立 (旋回)

CONTROL PANEL ASS'Y (SWING)

MODEL IPG135B - 6N36/4

- 176 -



REV. No.

0

6

ЗАПЧАСТИ №01 ВЕТОННАСОСОВ
+79180710333

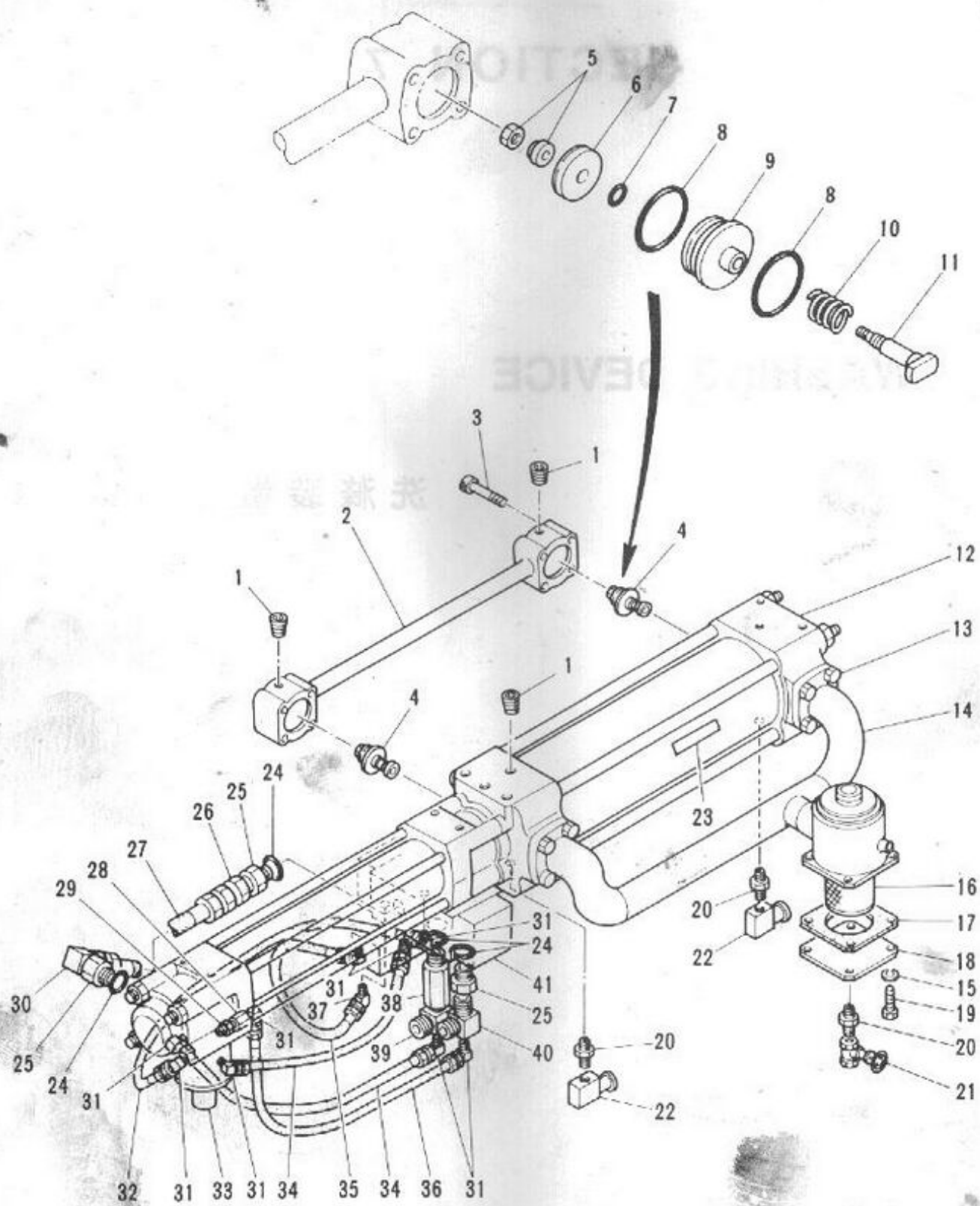
SECTION 7

WASHING DEVICE

洗滌裝置

石川島建機株式会社
Ishikawajima Construction Machinery Co., Ltd.





IHI

MODEL IPG135B - 6N36/4

水ポンプ組立

WATER PUMP ASS'Y

- 180 -

7

REV. No. 0



ЗАПЧАСТИ ДАТ БЕТОИОНАСОСОВ
+79180710333

見出番号 KEY No.	部品番号 PART No.	部 品 名 称 DESCRIPTION	数量 Q'TY	互換性 CHAN.	適用号機 SERIAL No.	備 考 REMARKS
32	HH60 34 05	ホース組立 *Hose, Ass'y	1		18001~	8A × 800 ℓ, 210k
33	#HH86 17 00	パイロット切換弁組立 *Valve Ass'y, Pilot	1		18001~	Sh. No. 7-3
34	HH59 32 07	ホース組立 *Hose, Ass'y	2		18001~	8A × 550 ℓ, 210k
35	HH68 32 01	ホース組立 *Hose, Ass'y	1		18001~	8A × 300 ℓ, 210k
36	HA16 302 27	ホース組立 *Hose, Ass'y	1		18001~	8A × 450 ℓ, 70k
37	HH59 30 55	45° エルボ *Elbow, 45°	1		18001~	
38	HH95 27 54	アダプタ *Adapter	1		18001~	
39	HH83 27 78	エルボ *Elbow	1		18001~	
40	HH86 33 17	エルボ *Elbow	1		18001~	
41	#HH96 94 00	油圧切換弁組立 *Valve Ass'y, Selector	1		18001~	Sh. No. 7-4

注 意
NOTE

IHI

水ポンプ組立

WATER PUMP ASS'Y

7

MODEL IPG135B - 6N36/4

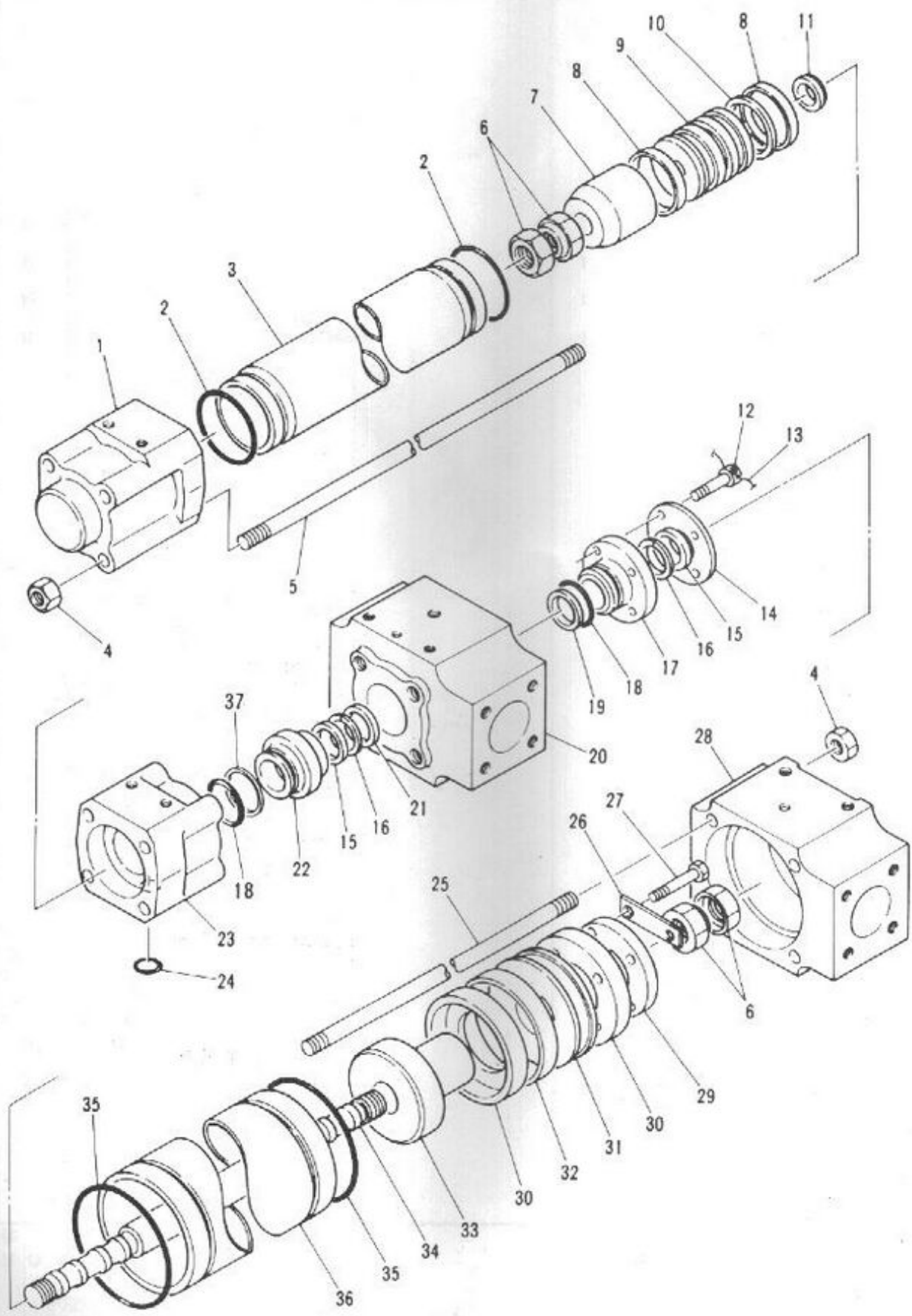
- 182 -



REV. No. 0

ЗАПЧАСТИ ДАТ СЕТОИДНАСЛОВ
+79180710333

MEMO



IHI

MODEL IPG135B - 6N36/4

ポンプ組立
PUMP ASS'Y

- 184 -

7

REV. No. 0



ЗАПЧАСТЫ ДЛЯ БЕТОННАСОСОВ
+79180710333

見出番号 KEY No.	部品番号 PART No.	部 品 名 称 DESCRIPTION	数 量 Q'TY	互換性 CHAN.	適用号機 SERIAL No.	備 考 REMARKS
33	HH95 27 20	パッキン押え * Retainer, Packing	1		18001~	
34	HH95 27 14	ピストン ロッド * Rod, Piston	1		18001~	
35	JC82 20 24	* O' リング * Ring, "O"	2		18001~	G140-90B
36	HH83 27 28	シリンダ チューブ * Tube, Cylinder	1		18001~	
37	JD22 11 06	バックアップ リング * Ring, Back-up	2		18001~	G50-T2

注 意
NOTE

IHI

ポンプ組立

PUMP ASS'Y

- 186 -

MODEL IPG135B - 6N36/4



REV. No.

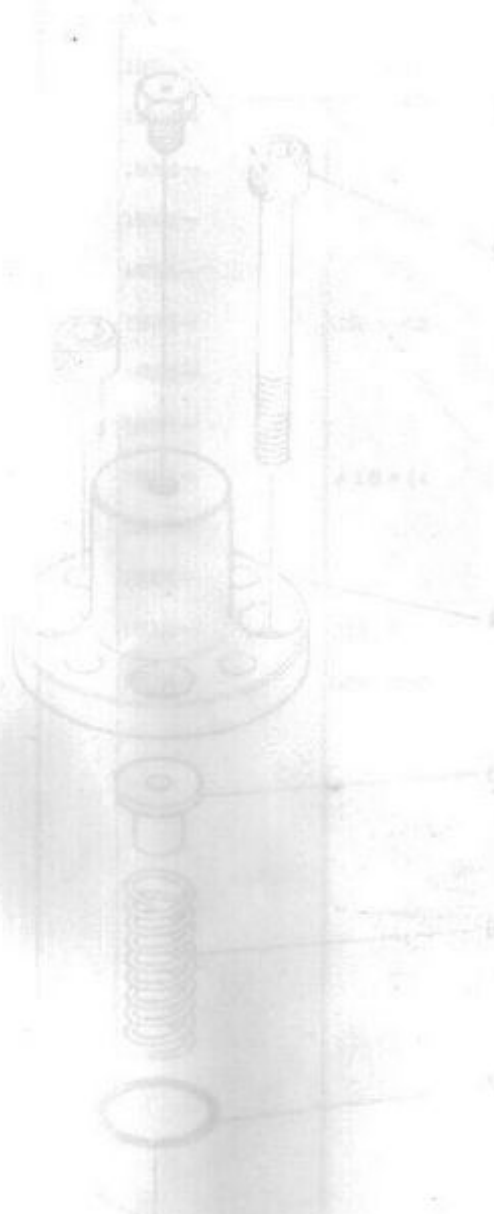
0

ЗАПЧАСТИ ИЛИ 52ТОННАСООБ
+79180710333

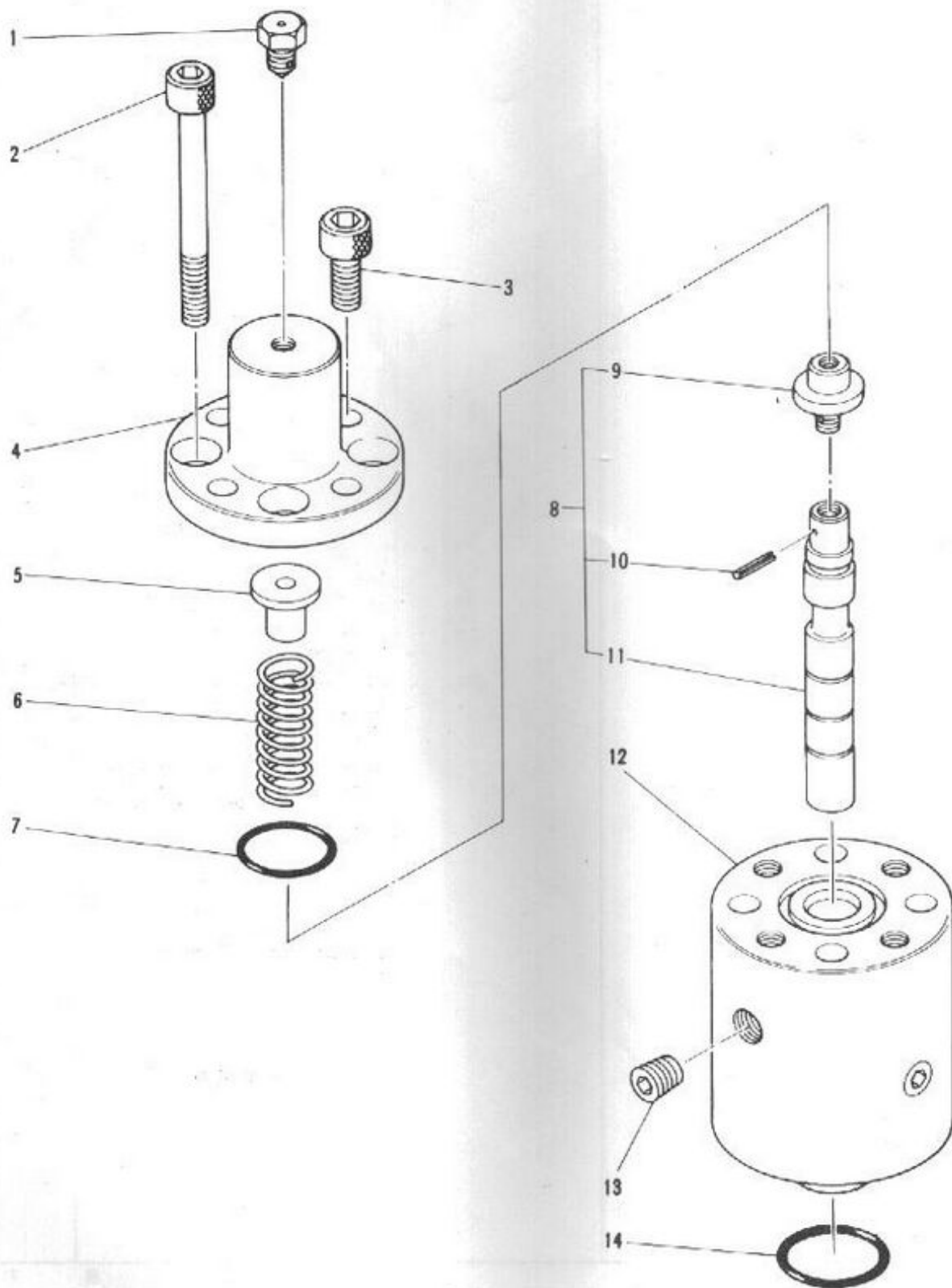
7

MEMO

№	ДЕТАЛЬ
1	Крышка
2	Пружина
3	Шпindel
4	Шайба
5	Гайка
6	Поршень
7	Пружина
8	Шпindel
9	Шайба
10	Гайка
11	Поршень
12	Пружина
13	Шпindel
14	Шайба
15	Гайка
16	Поршень
17	Пружина
18	Шпindel
19	Шайба
20	Гайка
21	Поршень
22	Пружина
23	Шпindel
24	Шайба
25	Гайка
26	Поршень
27	Пружина
28	Шпindel
29	Шайба
30	Гайка
31	Поршень
32	Пружина
33	Шпindel
34	Шайба
35	Гайка
36	Поршень
37	Пружина
38	Шпindel
39	Шайба
40	Гайка
41	Поршень
42	Пружина
43	Шпindel
44	Шайба
45	Гайка
46	Поршень
47	Пружина
48	Шпindel
49	Шайба
50	Гайка
51	Поршень
52	Пружина
53	Шпindel
54	Шайба
55	Гайка
56	Поршень
57	Пружина
58	Шпindel
59	Шайба
60	Гайка
61	Поршень
62	Пружина
63	Шпindel
64	Шайба
65	Гайка
66	Поршень
67	Пружина
68	Шпindel
69	Шайба
70	Гайка
71	Поршень
72	Пружина
73	Шпindel
74	Шайба
75	Гайка
76	Поршень
77	Пружина
78	Шпindel
79	Шайба
80	Гайка
81	Поршень
82	Пружина
83	Шпindel
84	Шайба
85	Гайка
86	Поршень
87	Пружина
88	Шпindel
89	Шайба
90	Гайка
91	Поршень
92	Пружина
93	Шпindel
94	Шайба
95	Гайка
96	Поршень
97	Пружина
98	Шпindel
99	Шайба
100	Гайка



MEMO



IHI

パイロット切換弁組立
PILOT VALVE ASS'Y

MODEL IPG135B - 6N36/4

- 188 -



ЗАПЧАСТИ ДЛЯ БЕТОННАСОСОВ
+79180710333

REV. No. 0

7

見出番号 KEY No.	部品番号 PART No.	部 品 名 称 D E S C R I P T I O N	数 量 Q'TY	互換性 CHAN.	適用号機 SERIAL No.	備 考 REMARKS
0	HH86 17 00	パイロット切換弁組立 Valve Ass'y, Pilot	(1)		18001~	
1	HH42 18 07	*Breather, Air エア ブリーザ	1		18001~	
2	JA61 22 47	*Bolt, Socket Head 六角穴付ボルト	4		18001~	M10 × 95
3	JA61 20 66	*Bolt, Socket Head 六角穴付ボルト	4		18001~	M10 × 25
4	HH66 17 03	*Cover カバー	1		18001~	
5	HH66 17 05	*Spring リテーナ スプリング	1		18001~	
6	HH66 17 04	*Retainer, Spring リテーナ スプリング	1		18001~	
7	JCR2 20 02	*Spring "O" リング	1		18001~	G30 - 90B
8	HH66 17 25	*Ring, "O" スプール組立	1		18001~	
9	HH66 17 22	*Spool Ass'y スプール	1		18001~	
10	HH66 17 23	**Spool スプリング ピン	1		18001~	φ 1.6 × 14
11	HH66 17 21	**Pin, Spring スプール	1		18001~	
12	HH66 17 01	**Spool ケーシング	1		18001~	
13	KA17 10 02	*Casing プラグ	1		18001~	PT1/4
14	JC82 20 03	*Plug "O" リング	1		18001~	G35 - 90B
		*Ring, "O"	1		18001~	

注 意
N O T E

7

IHI

パイロット切換弁組立

PILOT VALVE ASS'Y

REV. No. 0

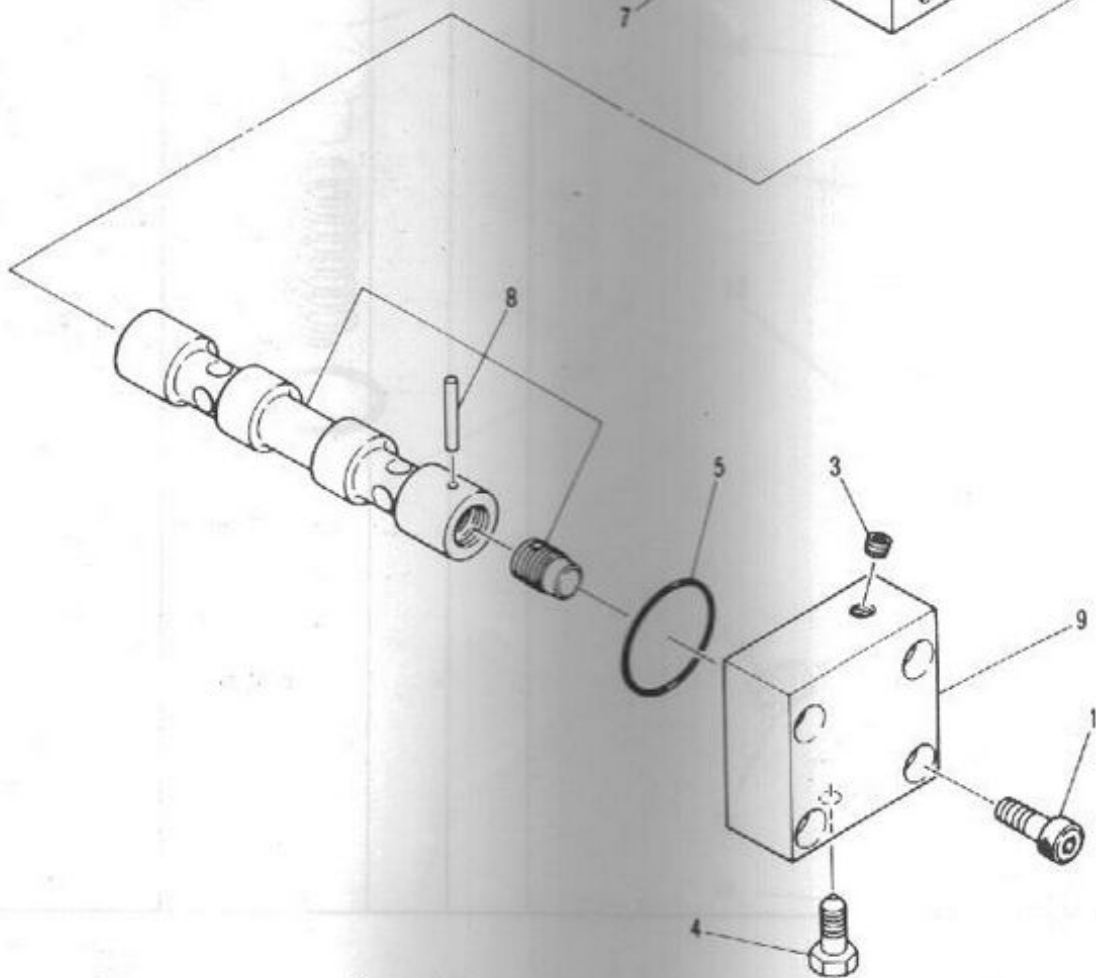
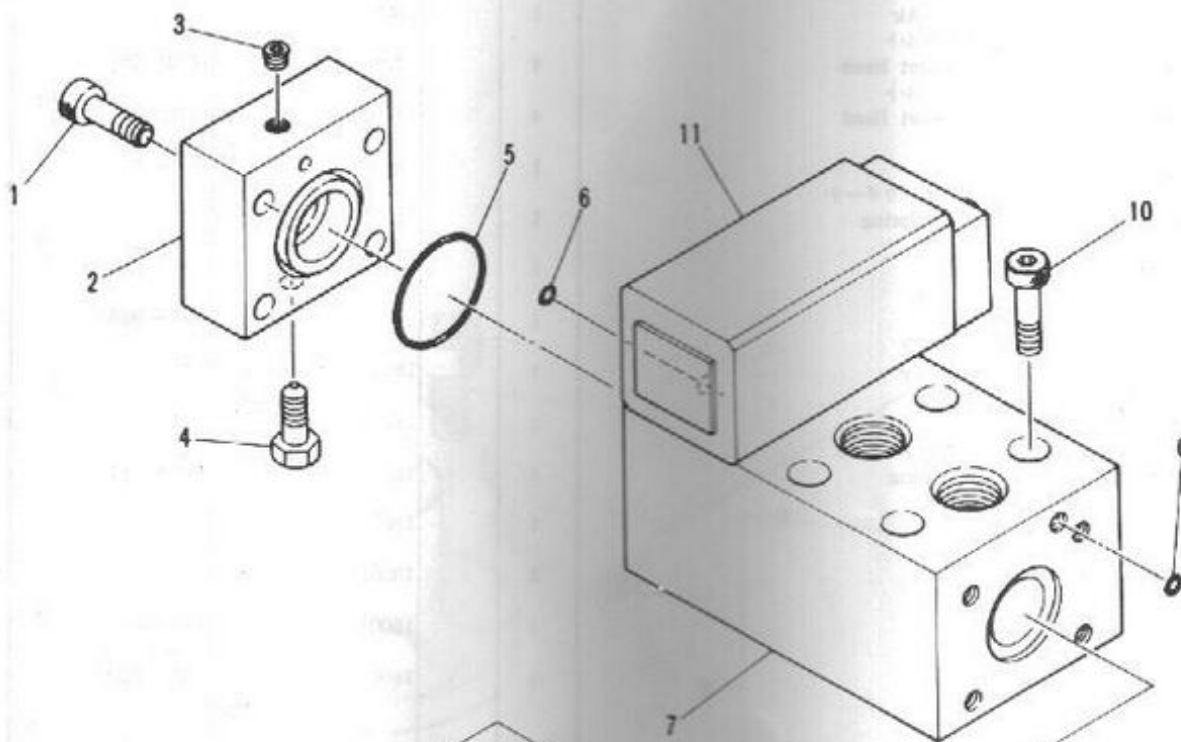
MODEL IPG135B - 6N36/4

- 189



ЗАПЧАСТИ ДЛЯ БЕТОННЫХ СОСОВ
+79180710333

7



Селектор. Кран боевое

IHI

油圧切換弁組立

SELECTOR VALVE ASS'Y

MODEL IPG135B - 6N36/4

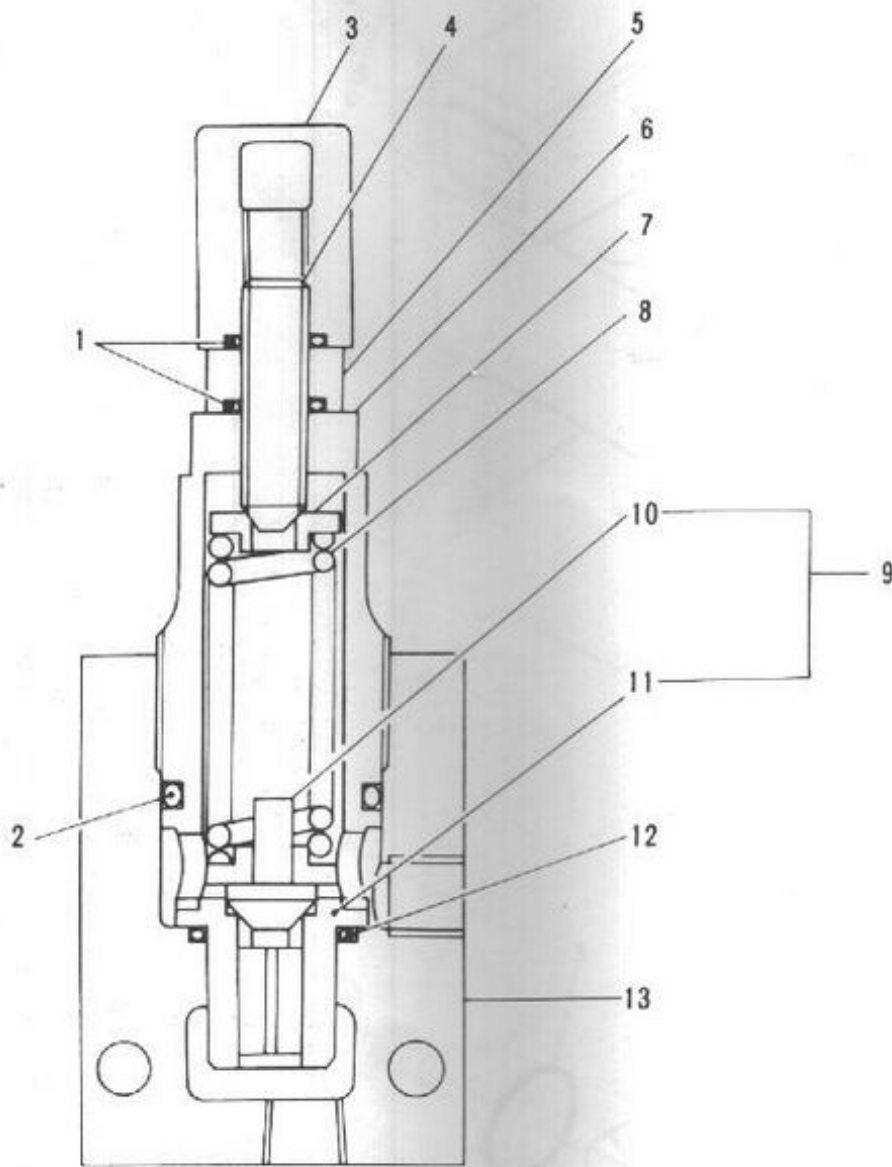
- 190 -

REV. No. 0



ЗАПЧАСТИ ДЛЯ ГЕТОИДНАСООБ
+79180710333

7



IHI

安全弁組立

SAFETY VALVE ASS'Y

MODEL IPG135B - 6N36/4

- 192 -

REV. No. 0



ЗАПЧАСТИ ДЛЯ БЕТОННАСОСОВ
+79180710333

7

見出番号 KEY No.	部品番号 PART No.	部 品 名 称 DESCRIPTION	数 量 Q'TY	互換性 CHAN.	適用号機 SERIAL No.	備 考 REMARKS
0	IH95 57 00	安全弁組立 (水) Valve Ass'y, Safety	1		18001~18013	7kg/cm ²
0-1	HH88 57 00	安全弁組立 (水) Valve Ass'y, Safety	1		18001~	75kg/cm ²
1	JC81 20 12	*Ring, "O" "O" リング	2		18001~	P12-90B
2	JC81 20 27	*Ring, "O" 袋ナット	1		18001~	P28-90B
3	HH88 57 08	*Nut, Cap 六角穴付止ネジ	1		18001~	
4	IH88 57 07	*Screw, Set ロック ナット	1		18001~	
5	HH88 57 08	*Nut, Lock バルブ リテーナ	1		18001~	
6	HH88 57 04	*Retainer, Valve スプリング リテーナ	1		18001~	
7	IH88 57 06	*Retainer, Spring スプリング	2		18001~	
8	HH95 57 05	*Spring スプリング	1		18001~18013	7kg/cm ²
8-1	IH88 57 05	*Spring バルブ組立	1		18001~	75kg/cm ²
9	HH88 57 14	*Valve Ass'y バルブ	1		18001~	
10	HH88 57 13	**Valve バルブ シート	1		18001~	
11	IH88 57 02	**Seat, Valve "O" リング	1		18001~	
12	JC81 20 20	*Ring, "O" ケーシング	1		18001~	P22-90B
13	HH88 57 01	*Casing	1		18001~	

注 意
NOTE

IHI

安全弁組立

SAFETY VALVE ASS'Y

7

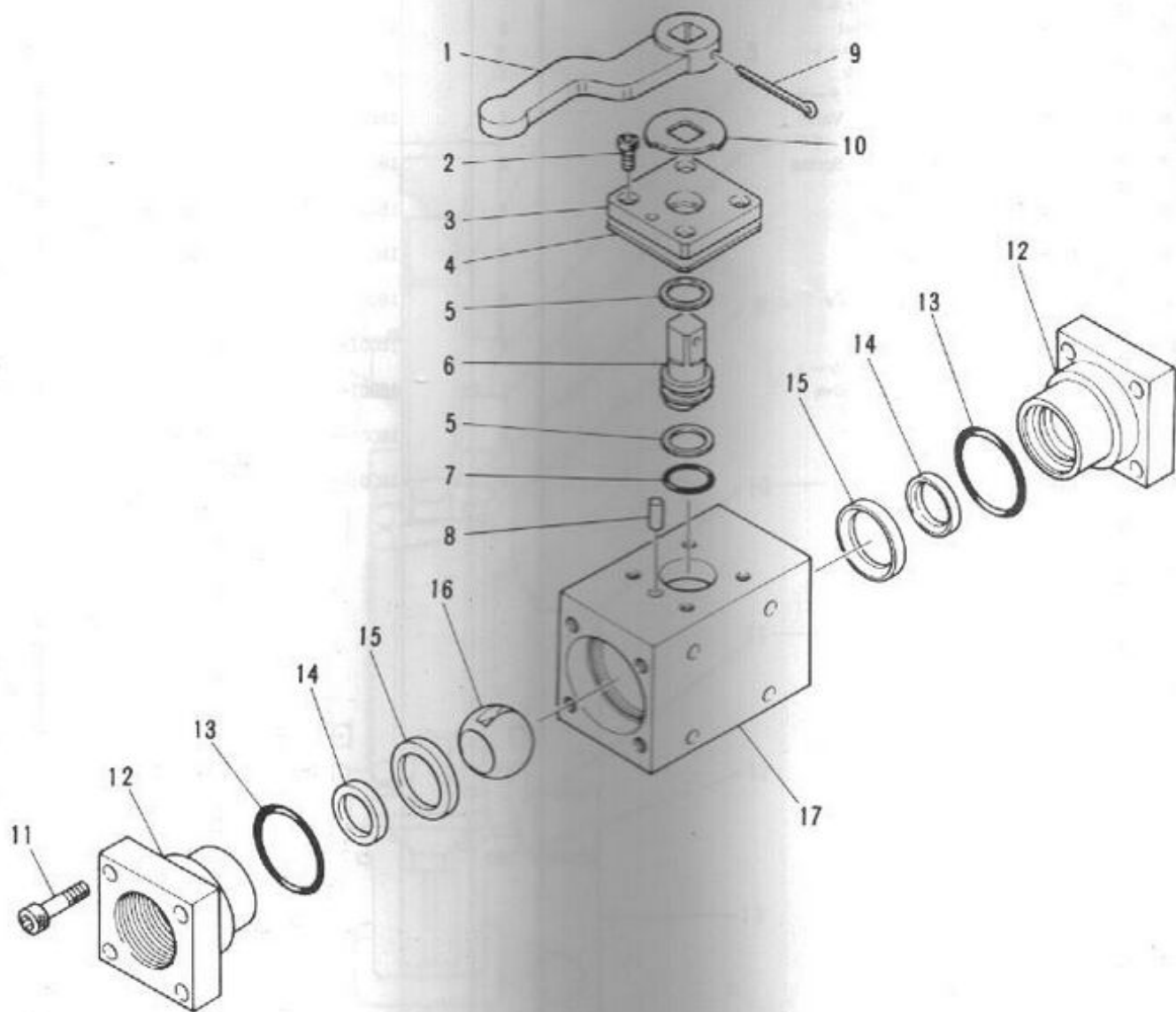
MODEL IPG135B-6N36/4

- 193 -



REV. No. 0

ЗАПЧАСТИ ДЛЯ БЕТОННАСОСОВ
+79180710333



IHI

ボール コック組立 (32A)
BALL COCK ASSY (32A)

MODEL IPG135B - 6N36/4

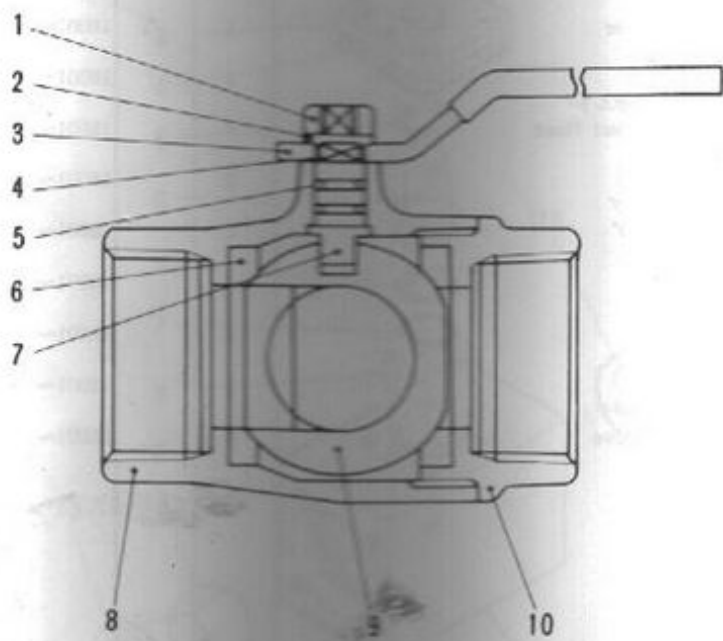
- 194 -

REV. No. 0



ЗАПЧАСТИ ДЛЯ БЕТОННАСОСОВ
+79180710333

7



IHI

三方コック組立 (50A)

THREE-WAY COCK ASS'Y (50A)

MODEL IPG135B - 6N36/4

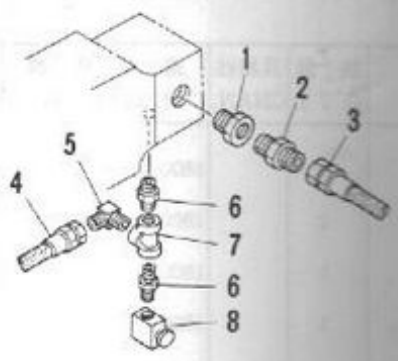
- 196 -



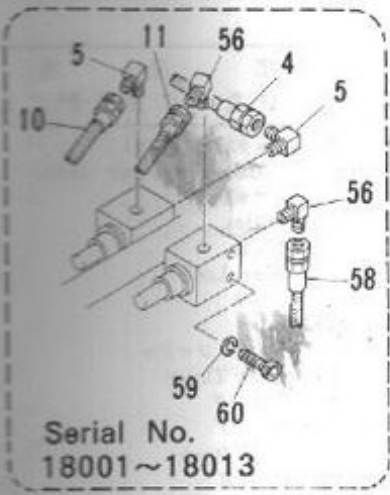
ЗАПЧАСТИ ДЛЯ БЕТОННАСОСОВ
+79180710333

REV. No. 0

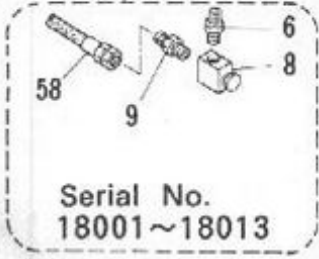
7



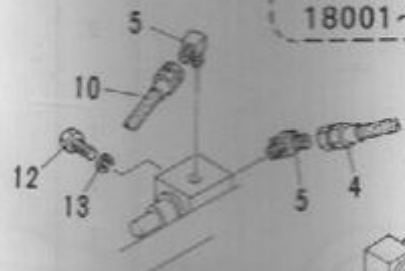
DETAIL "A"



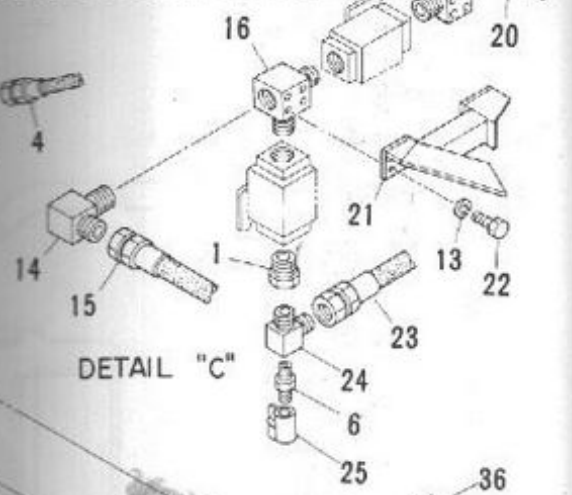
Serial No.
18001~18013



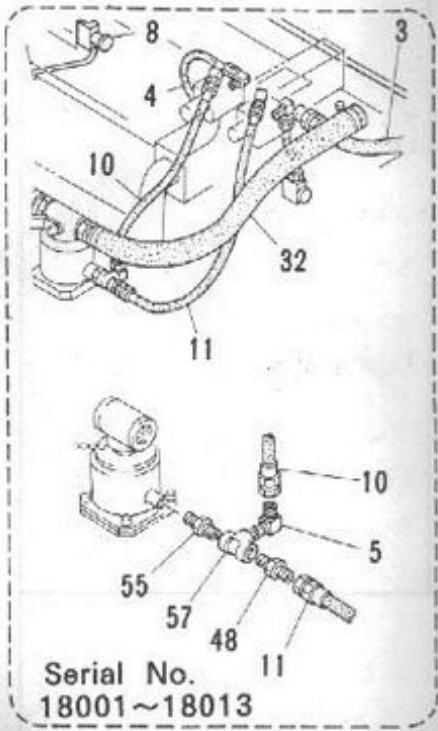
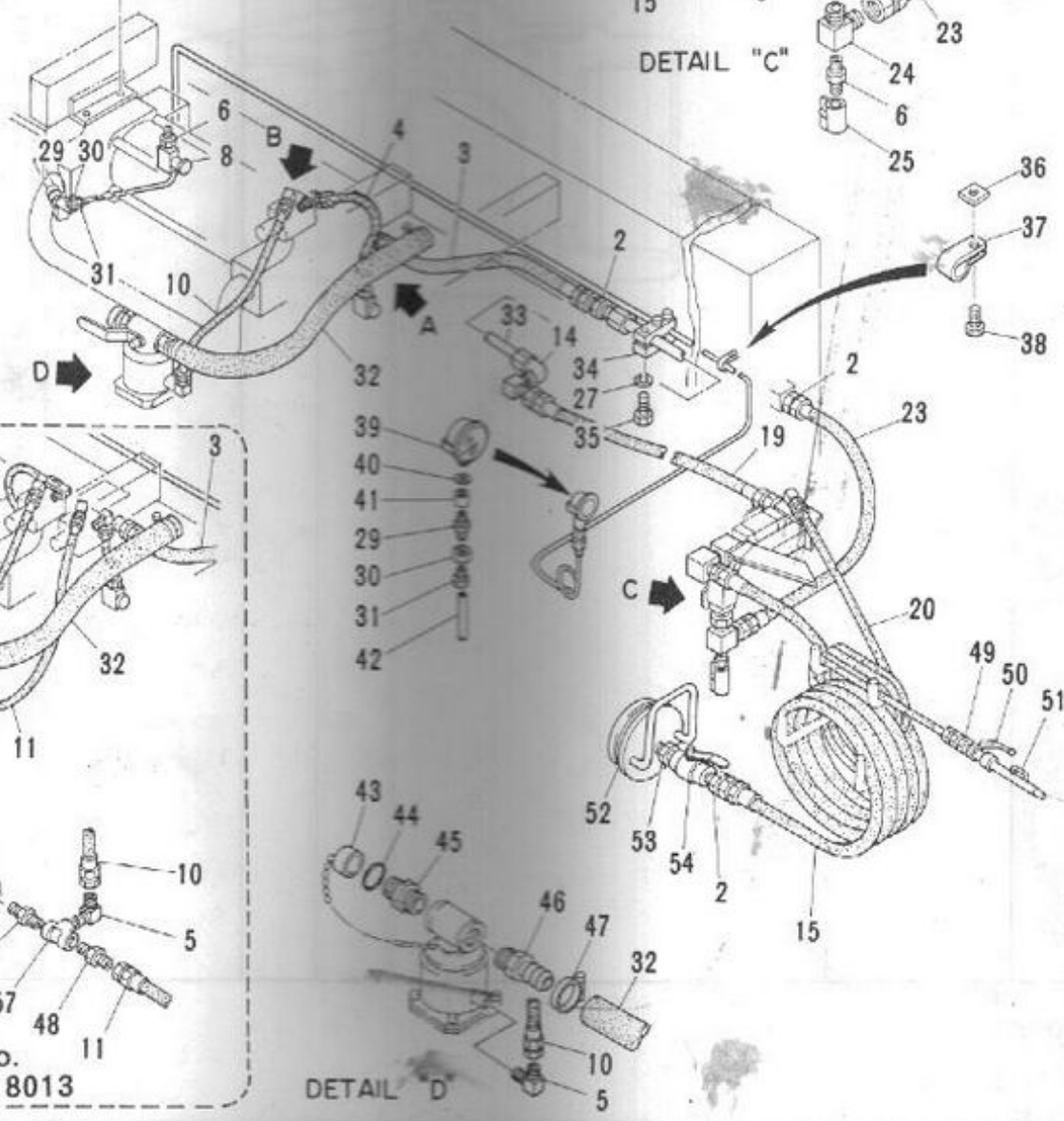
Serial No.
18001~18013



DETAIL "B"



DETAIL "C"



Serial No.
18001~18013

DETAIL "D"

IHI

水配管組立

WATER PIPING ASS'Y

7

REV. No. 0

MODEL IPG135B - 6N36/4

- 198 -



ЗАПЧАСТИ ДЛЯ БЕТОННАСОСОВ
+79180710333

見出番号 KEY No.	部品番号 PART No.	部 品 名 称 DESCRIPTION	数 量 Q'TY	互換性 CHAN.	適用号機 SERIAL No.	備 考 REMARKS
0	*HG18 331 00	水配管組立 Water Piping Ass'y, Chassis	1		18001~	
1	KA15 10 06	*Bushing アダプタ	2		18001~	ST-B-1-1/4×1
2	HH58 30 36	*Adapter ホース組立	3		18001~	
3	HG18 331 02	*Hose Ass'y ホース組立	1		18001~	25A×550ℓ, 140k
4	11A16 302 26	*Hose Ass'y エルボ	1		18001~	8A×500ℓ, 70k
5	HH60 34 09	*Elbow ニップル	4		18001~	
6	KA16 10 01	*Nipple ティー	3		18001~	ST-N 1/4
7	KA12 10 01	*Tee ストップバルブ	1		18001~	1/4
8	HH20 86 72	*Valve, Stop アダプタ	2		18001~	
9	HH95 58 70	*Adapter ホース組立	1		18001~18013	
10	HA76 302 03	*Hose Ass'y ホース組立	1		18001~	8A×650ℓ, 35k
11	HH95 33 46	*Hose Ass'y 六角ボルト	1		18001~18013	8A×750ℓ, 35k
12	JB11 23 12	*Bolt, Hex. バネ座金	2		18001~	M8×75
13	JB61 20 11	*Washer, Lock エルボ	10		18001~	M8
14	HH57 88 05	*Elbow ホース組立	3		18001~	
15	HH98 94 04	*Hose Ass'y エルボ	1		18001~	25A×4000ℓ, 140k
16	HG18 331 27	*Elbow エルボ	1		18001~	
17	HG18 331 26	*Elbow エルボ	1		18001~	
18	HH98 58 44	*Elbow ホース組立	1		18001~	
19	HG18 331 70	*Hose Ass'y ホース組立	1		18001~	25A×1700ℓ, 140k
20	HH80 58 11	*Hose Ass'y ブラケット	1		18001~	10A×8000ℓ, 70k
21	HG18 331 31	*Bracket 六角ボルト	1		18001~	
22	JB11 20 63	*Bolt, Hex. ホース組立	8		18001~	M8×16
23	HA53 307 83	*Hose Ass'y エルボ	1		18001~	25A×850ℓ, 35k
24	HH76 58 88	*Elbow ボールバルブ	1		18001~	
25	HH83 27 92	*Valve, Ball 六角穴付ボルト	1		18001~	
26	JA61 21 21	*Bolt, Socket Head バネ座金	4		18001~	M12×45
27	JB61 20 13	*Washer, Lock 座金	13		18001~	M12
28	HH80 42 33	*Washer コネクタ	4		18001~	
29	HH61 44 08	*Connector 緩ナット	2		18001~	
30	HH61 44 09	*Nut, Cap ニップル	2		18001~	
31	HH61 44 10	*Nipple サクションホース	2		18001~	
32	HA27 330 01	*Hose, Suction	1		18001~	

注 意
NOTE

IHI

水配管組立

WATER PIPING ASS'Y

MODEL IPG135B-6N36/4

- 199 -



REV. No. 0

ЗАПЧАСТИ ДЛЯ БЕТОННАСОСОВ
+79180710333

7

見出番号 KEY No.	部品番号 PART No.	部 品 名 称 DESCRIPTION	数量 Q'TY	互換性 CHAN.	適用号機 SERIAL No.	備 考 REMARKS
33	HG18 331 73	パイプ *Pipe	1		18001~	
34	HG18 331 64	クランプ *Clamp	3		18001~	
35	JB11 21 65	六角ボルト *Bolt, Hex.	9		18001~	M12 × 35
36	HG18 331 65	座 *Washer	1		18001~	
37	HH58 44 26	クランプ *Clamp	2		18001~	
38	JA11 20 26	なべ小ネジ *Screw, Pan Head	2		18001~	M4 × 8
39	HF12 810 22	圧力計 *Gauge, Pressure	1		18001~	
40	HH66 44 09	バックリング *Packing	1		18001~	
41	HH66 58 83	アダプタ *Adapter	1		18001~	
42	HH98 94 08	圧力計配管 *Piping, Copper	1		18001~	φ = 5200
43	HA55 330 61	防塵キャップ *Cap, Dust	1		18001~	
44	JC81 20 53	"O" リング *Ring, "O"	1		18001~	P55 - 90B
45	HH68 58 79	ニップル *Nipple	1		18001~	
46	HH98 58 07	ホース継手 *Joint, Hose	1		18001~	
47	HH66 73 47	ホースバンド *Band, Hose	2		18001~	
48	HH58 35 32	アダプタ *Adapter	1		18001~18013	
49	HH54 49 11	アダプタ *Adapter	1		18001~	
50	HH20 85 51	ボールバルブ *Valve, Ball	1		18001~	10A - 140k
51	HH66 58 78	アダプタ(ノズル付) *Adapter (W/Nozzle)	1		18001~	
52	HH78 58 99	フランジ *Flange	1	← x →	18001~18018	
	HA69 883 20	フランジ *Flange	1		18019~	
53	KA16 10 05	ニップル *Nipple	1		18001~	ST - N - 1
54	HH40 81 63	ストップバルブ *Valve, Stop	1		18001~	25A
55	KA16 10 01	ニップル *Nipple	1		18001~18013	ST - N - 1/4
56	HH60 34 09	エルボ *Elbow	2		18001~18013	
57	KA12 10 01	ティー *Tee	1		18001~18013	1/4
58	HA16 302 26	ホース組立 *Hose Ass'y	1		18001~18013	8A × 500 φ, 70k
59	JD61 20 11	バネ座金 *Washer, Lock	2		18001~18013	M8
60	JB11 23 12	六角ボルト *Bolt, Hex.	2		18001~18013	M8 × 75

注 意
NOTE

IHI

水配管組立

WATER PIPING ASS'Y

MODEL IPG135B - 6N36/4

- 200 -



ЗАПЧАСТІ ДЛЯ БІТОННІАСОСОВ
+79180710333

REV. No.

0

7

SECTION 8

NAME PLATE・ TOOLS & ACCESSORIES

銘板、工具及附属品

HOUSE GUIDE
第一分冊

石川島建機株式会社
Ishikawajima Construction Machinery Co., Ltd.

8

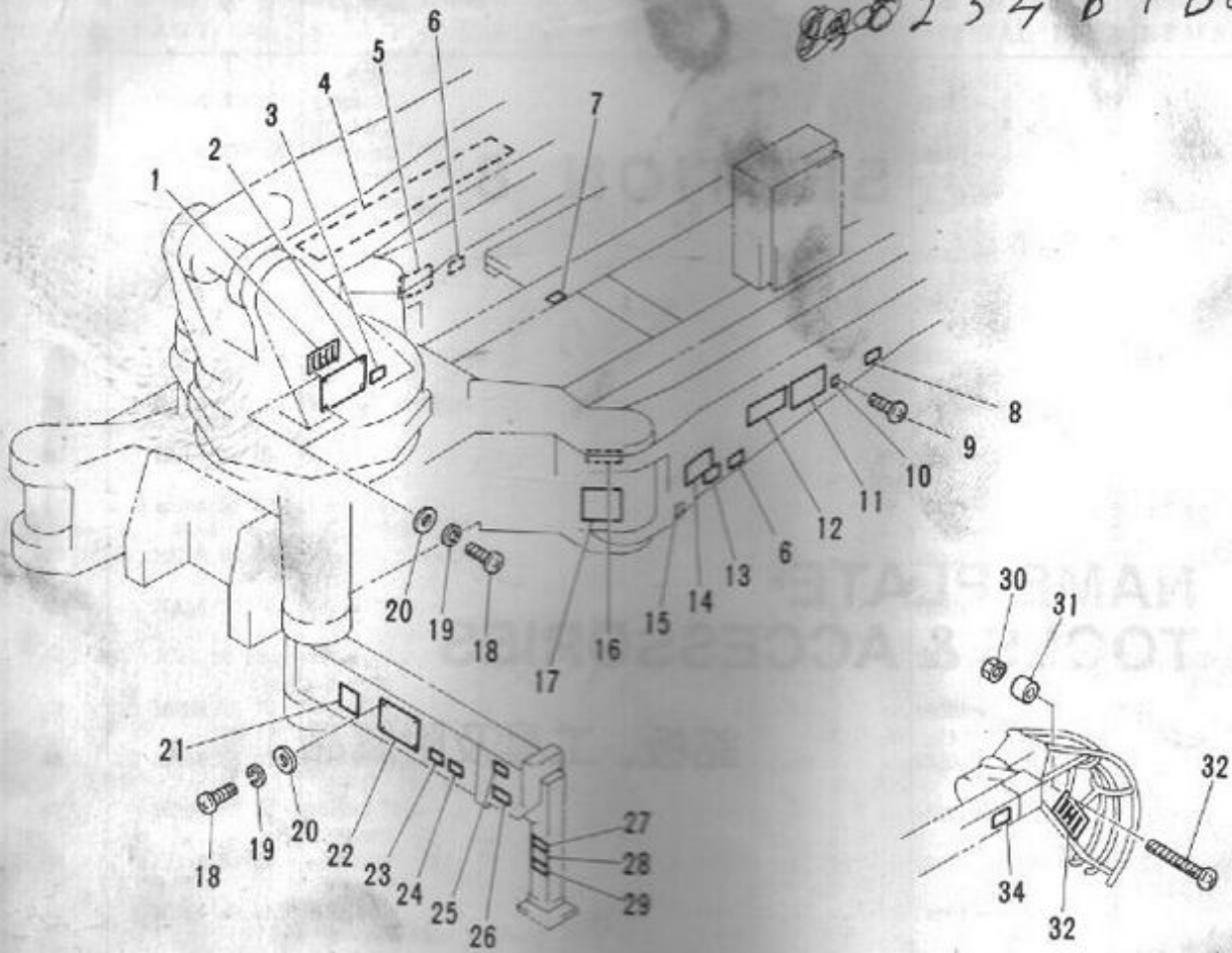
① 01-V31
01-V31 01-V31

- 201 -

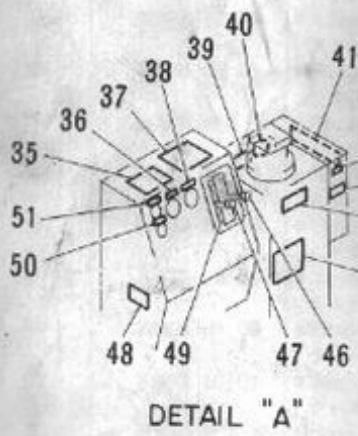


ЗАПЧАСТИ ДЛЯ БЕТОННАСОСОВ
+79180710333

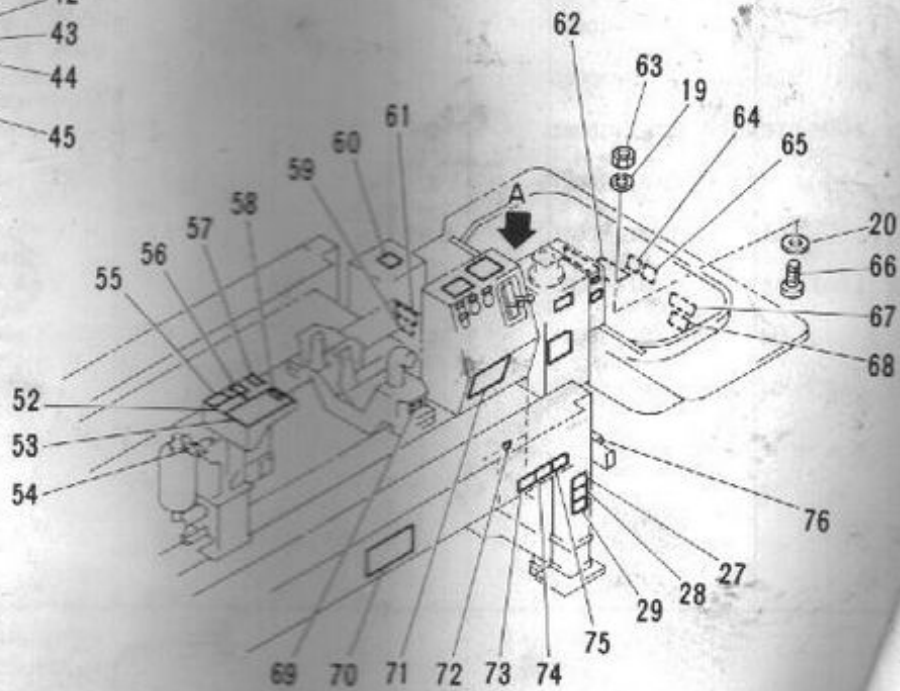
890535175 39 2up.
 254 81804



ホース ガイド
 HOUSE GUIDE



DETAIL "A"



銘板組立

NAME PLATE ASS'Y

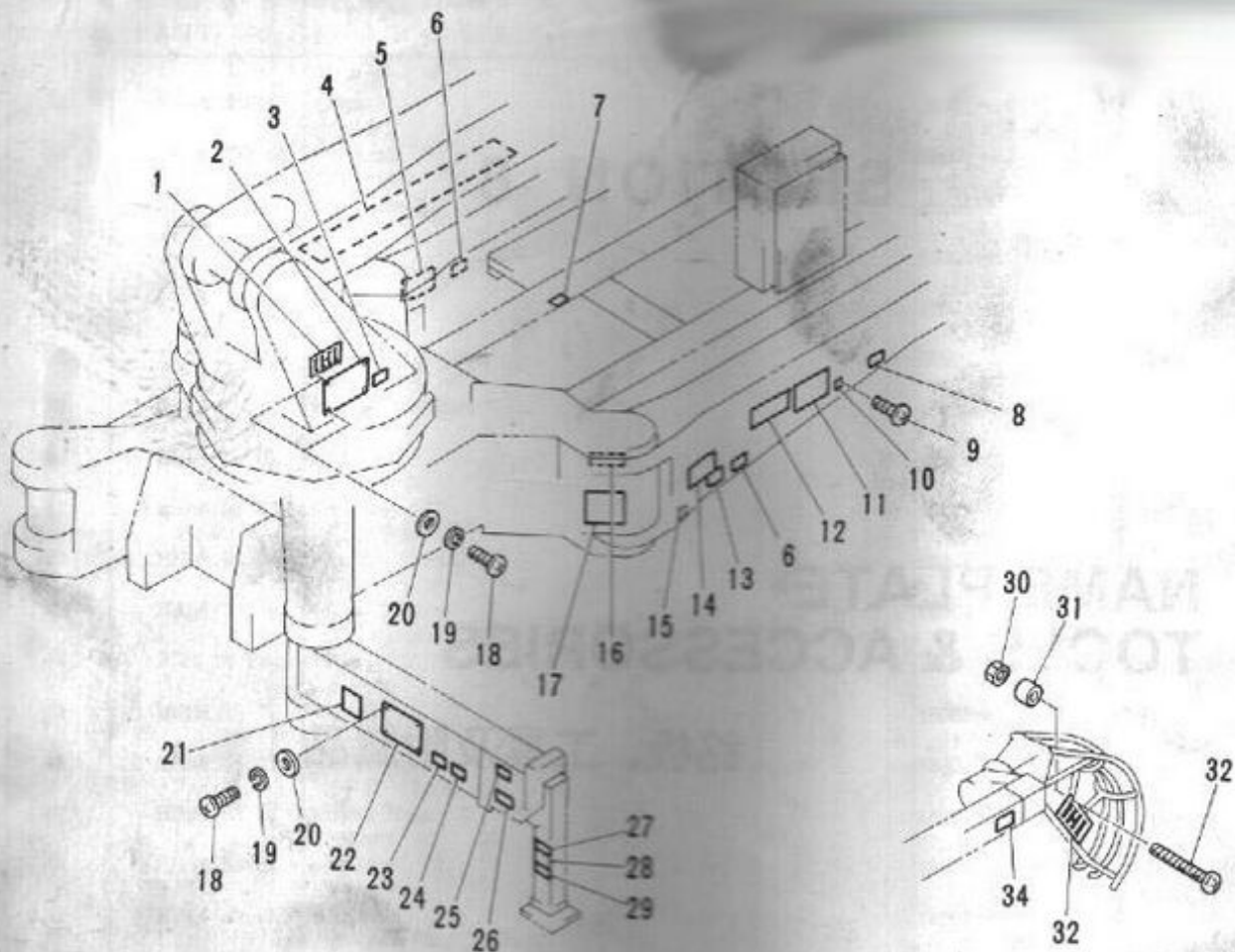
REV. No. 0

IPG135B - 6N36/4

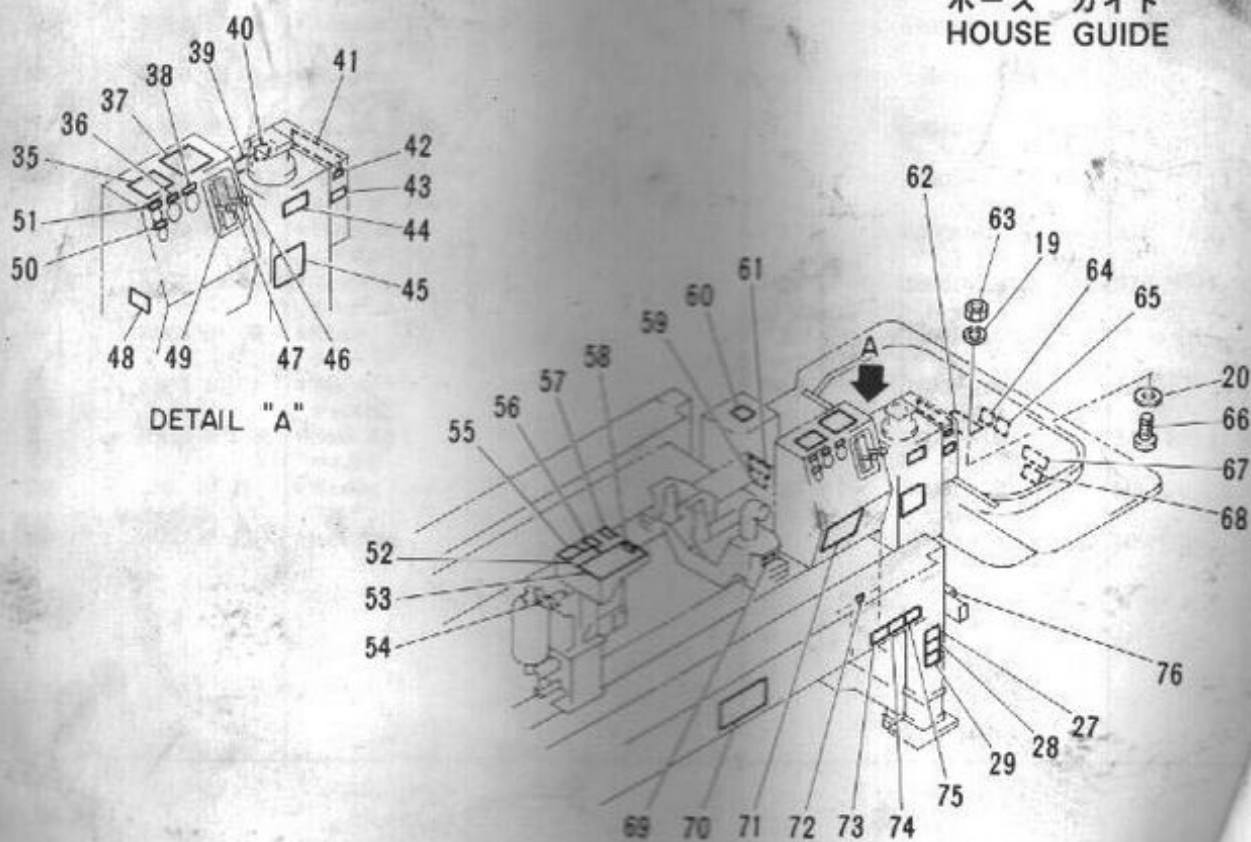
- 202 -



ЗАПЧАСТИ ДЛЯ БЕТОННАСОСОВ
 +79180710333



ホース ガイド
HOUSE GUIDE



DETAIL "A"

銘板組立

NAME PLATE ASS'Y

REV. No. 0

IPG135B - 6N36/4

- 202 -



ЗАПЧАСТИ ДЛЯ БЕТОННАСОСОВ
+79180710333