

今回改正されたページは、下記改正一覧表に次の記号で示されています。指示に従って処置願います。尚、各シートの改正された箇所には、リストの左側に●印を付けて表示しております。

The revised pages are indicated by the use of following marks.

It is requested that necessary actions be taken to these pages according to the table below.

記号 MARK	記号の意味 INDICATION	処置 TARE ACTION
○	今回追加されたページ Page newly added	追加とじ込み Add
△	今回改正されたページ Page to be replaced	差し替え Replace
×	今回廃止されたページ Page to be deleted	廃却 Discard

無記号は変更のないページです。そのまま残してください。
Pages without mark are remain unchanged.

改正一覧表
LIST OF REVISED PAGES

IPG115B - 8E29

ページ Page	記号 Mark.	改訂No. REV.No.	ページ Page	記号 Mark.	改訂No. REV.No.	ページ Page	記号 Mark.	改訂No. REV.No.	ページ Page	記号 Mark.	改訂No. REV.No.
目次 INDEX			11		①	25-1		◎	43-4		
1	△	③	12		①	25-2		◎	44		◎
2	△	④	12-1			25-3		◎	45		①
3	△	③	12-2		◎	25-4			46		②
4	△	④	12-3		◎	26		◎	47	△	
5	△	③	12-4		◎	27		①	47-1	△	①
6	△	②	12-5			28		②	47-2	△	②
本文 LIST			12-6		◎	29		②	47-3	△	②
1			12-7		◎	29-1		◎	47-4		
2		②	12-8		◎	29-2		①	48		◎
3		③	13			29-3		①	49		①
3-1		②	14		①	29-4		①	50		①
3-2			15		②	29-5		①	51		
4		②	16		②	29-6		①	51-1		①
5	△	③	17			29-7		①	51-2		①
6	△	②	17-1		①	29-8		①	51-3		①
7		②	17-2	△	②	30		①	51-4		①
7-1		◎	17-3	△	②	31		①	51-5		◎
7-2	△	③	17-4	△	①	31-1		◎	51-6		①
7-3	△	②	17-5	△	◎	31-2			51-7		①
7-4	△	②	17-6		◎	32		①	51-8		◎
7-5	△	①	17-7		◎	33		①	52		◎
7-6	△	②	17-8		◎	34		②	53	△	③
7-7	△	①	18		②	35			54	△	
7-8	△	②	19	△	②	36		◎	55		
7-9	△	①	20	△	③	37		②	56		②
7-10	△	②	21			38		②	57		②
7-11	△	②	21-1		①	39	△		58		②
7-12	△	②	21-2	△	②	39-1	△	①	59		①
8	△	◎	21-3	△	②	39-2	△	②	59-1		◎
9		①	21-4			39-3	△	②	59-2		◎
9-1		①	21-5		◎	39-4			59-3		①
9-2		①	21-6	△	◎	40		①	59-4	△	①
9-3		①	21-7	△	①	41		②	59-5	○	◎
9-4		①	21-8			42		②	59-6	○	◎
10		◎	22		①	43	△		59-7	○	◎
			23		②	43-1	△	①	59-8	○	
			24		②	43-2	△	③	60	△	②
			25		◎	43-3	△	③	61		①

改正一覧表
LIST OF REVISED PAGES

IPG115B-8E29

ページ Page	記号 Mark.	改訂No. REV.No.	ページ Page	記号 Mark.	改訂No. REV.No.	ページ Page	記号 Mark.	改訂No. REV.No.	ページ Page	記号 Mark.	改訂No. REV.No.
62		②	88		①	124	△	①	150		◎
63		②	89		②	125			151		①
64		②	90		②	126		◎	152		◎
65		②	91		①	127		◎	153		◎
65-1		①	91-1		◎	128		①	154		◎
65-2		◎	91-2		◎	129		②	155		②
65-3		①	91-3		◎	129-1		◎	156		◎
65-4		①	91-4			129-2			156-1		③
65-5		①	92		①	129-3		①	156-2		◎
65-6	△	①	93		②	129-4	△	②	157		
65-7	△	②	94		①	129-5	○	◎	157-1		◎
65-8		◎	95		②	129-6	○		157-2		②
65-9		◎	95-1		◎	130	△	◎	158		◎
65-10		①	95-2		◎	131		②	159		◎
65-11		①	96		◎	131-1		◎	160		◎
65-12	△	②	97	△	①	131-2	△	②	161		
66	△	①	98	△	②	132	△	◎	162		◎
67	△	②	99	△		133		①	163		①
68	△	◎	99-1	○	◎	133-1		◎	164		◎
69		①	99-2	○	◎	133-2		◎	165		①
70		①	99-3	○	◎	133-3		◎	165-1		◎
71			99-4	○		133-4		◎	165-2		②
72		①	100	△	◎	134		◎	166		◎
73		②	101		①	135		①	167		②
74		②	102		◎	136		◎	168		◎
75		②	103		②	137		②	169		③
75-1		◎	103-1		◎	137-1		◎	169-1		◎
75-2		◎	103-2		◎	137-2		②	169-2		②
75-3		◎	104		◎	138		◎	170		◎
75-4		◎	105		◎	139		①	171		◎
76		①	105-1		◎	140		◎	172		◎
77		◎	105-2		◎	141		②	173		
78		②	106			141-1		◎	174		①
79		②	107			141-2		②	175		①
79-1		◎	108		◎	141-3		◎	176		◎
79-2		◎	109		①	141-4		◎	177		◎
79-3		◎	110		①	142		◎	178		①
79-4		◎	111			143		①	179		②
79-5		◎	112		◎	144		◎	180		◎
79-6		◎	113		◎	145		②	181		①
79-7		◎	114		◎	145-1		◎	182		◎
79-8		◎	115			145-2		②	183		◎
80		①	116		◎	145-3		①	184		◎
81		①	117		◎	145-4		①	185		◎
82		①	118		①	146		◎	186		◎
83			119		②	147		①	187		
84		①	120		◎	148		◎	188		◎
85		②	121		◎	149		②	189		②
86		②	122		◎	149-1		◎	189-1		①
87			123	△	①	149-2		②	189-2		①



改正一覧表

LIST OF REVISED PAGES

IPG115B - 8E29

ページ Page	記号 Mark.	改訂No. REV.No.	ページ Page	記号 Mark.	改訂No. REV.No.	ページ Page	記号 Mark.	改訂No. REV.No.	ページ Page	記号 Mark.	改訂No. REV.No.
190		◎	226		①	268		①	305-1		◎
191		◎	227		①	269		①	305-2		①
192		◎	228		◎	270		①	305-3		①
193	△	②	229	△	①	271			305-4		◎
193-1	△	◎	229-1	○	◎	272		◎	305-5		①
193-2	△	①	229-2	○	◎	273		①	305-6	△	
194	△	①	230	△	◎	273-1		①	305-7	○	◎
195		①	231		①	273-2		①	305-8	○	◎
196		①	232		◎	273-3		②	305-9	○	◎
197			233			273-4		①	305-10	○	
198		◎	234		◎	273-5		②	305-11	△	①
199		◎	235		②	273-6		②	305-12	△	①
200		◎	236		①	274			305-13	△	①
201	△		237		①	275			305-14	△	
201-1	○	◎	238		◎	276		①	306	△	◎
201-2	○	◎	239		①	277		①	307		①
201-3	○	◎	240		◎	278		①	308		◎
201-4	○		241	△	①	279			309		◎
202	△	◎	242	△	◎	280		◎			
203	△	①	243	△	◎	281		◎			
203-1	○	◎	244	△	④	282		①			
203-2	○	◎	245	△	④	283					
203-3	○	◎	246	△	③	284		◎			
203-4	○	◎	247			285		◎			
204	△	◎	248		◎	286		◎			
205	△	①	249		①	287		◎			
205-1	○	◎	249-1		◎	288		◎			
205-2	○	◎	249-2		①	289	△	②			
206	△	◎	250		◎	290	△	◎			
207		◎	251		◎	291		◎			
208		①	252		◎	292		◎			
209		①	253		◎	293		◎			
210		◎	254		◎	294		②			
211		◎	255		◎	295	△	③			
212		◎	256		◎	296	△	③			
213			257		◎	296-1	△	②			
214		◎	258		◎	296-2	△	◎			
215		◎	259			296-3	○	◎			
216		◎	260		②	296-4	○	◎			
217		◎	261		①	297	△				
218		◎	262		①	298	△	①			
219		◎	263			299	△	③			
220		①	264		◎	300	△	④			
221			265		◎	301	△	③			
222		◎	266		◎	301-1	○	◎			
223		◎	267			301-2	○				
224		◎	267-1		◎	302	△	◎			
225		①	267-2		◎	303		①			
225-1		◎	267-3		◎	304		②			
225-2		◎	267-4			305					



まえがき

このパーツカタログは、マスターカタログとして初号機からの構成部品を収録し、機械の改良等によって変更になった部品も含め、適用号機・互換性等を明記し、部品の販売、サービス業務の資料として活用できるよう編集されています。

このマスターカタログについてのご意見や誤りの御指摘がありましたら是非御一報下さい。次回配布分に含め訂正致します。

マスターカタログの構成：

マスターカタログの構成は、表紙（バインダー）、中表紙、改正通知、まえがき、索引、目次、本文、部品番号順索引及び奥付からなっております。

マスター カタログの保管

保 管：

お手もとに配布されたマスターカタログは当社の配布台帳に登録されています。

従って、今後追加・改正・廃止のつど責任をもって通知しますので貴所においても必ず保管担当者を決めて保管に当たって下さい。

尚、保管担当者は改正通知（訂正版）配布のつど、追加、差替え、改正を行ない常に正しいマスターカタログが利用できるようにして下さい。

改正通知：

改正通知は中表紙の裏に印刷され、全部のページを一覧表にして記載されてあります。

改正の時は中表紙と共に差し替え、ファイル整理の確認に使用して下さい。

とじ込み方法：

1. まず、各シートの左下に記載された機種（MODEL）を確認して下さい。
2. ページ番号は、中央下（各シートの名称下）に通し番号で記載してありますので、この番号順にファイルして下さい。
3. 追加ページがある場合は、ページ番号の後に追加ページ番号を記載してあります。

（例）

10・11・11-1・11-2・12・13・14・14-1・14-2・15……

↑ ↑ ↑ ↑ ↑
追加されたページ

改正番号：

内容が改正され、差し替えページがあるときは、新旧を区別するために各シートの右下に改正番号 (REV. No.) を ○ で囲って記載してあります。

若い方の番号を廃却し新しいものをファイルして下さい。

(注) 印刷は両面にしておりますので、片方のページだけが変わった場合、変更のないページも印刷します。その時変更のないページの改正番号は変えてありません。

マスターカタログの見方

部品図：

機械の改良等で図の変更がある時は、新、旧両方共記載してあります。

表題欄：

IHI	和文名称 英文名称	(2) 7
MODEL (1)	(5)	(3) REV. N 0
		(4) SHEET. NO. 7 - 2A A

(1) MODEL (機種)：

機械の機種名を記載してあります。差し替え時、機種の確認に利用して下さい。

(2) 項目番号：

索引の右端に付けた項目番号を記載してあります。

(3) REV.No. (改正番号)：

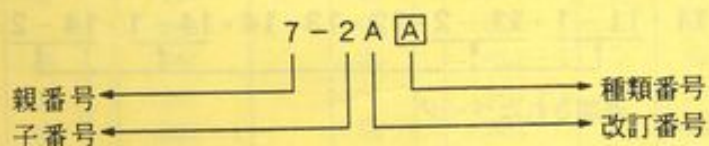
各ページ毎の改正番号で、改正回数を記載してあります。

新たに差し替え分がきた時、新旧の確認に利用して下さい。

(4) SHEET.No. (シート番号)：

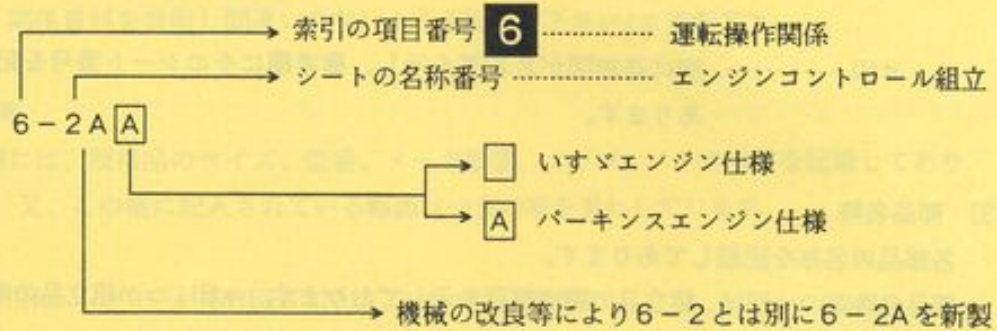
目次で各シート毎に分けた、シート番号を記載してあります。

番号の意味は下記のようにしております。



- 親 番 号……………索引の右端に付けた項目番号を親番号としております。
- 子 番 号……………目次で分けた各シートの名称番号を示しております。
- 改訂番号……………機械の改良等で新たに作り直した時に付ける記号 (A.B.C.……)
- 種類番号……………仕様の違いを現わす記号 (A.B.C.……)

(例) IS - 30G 運転操作関係



(5) ページ番号 :

本文から通しの番号を記載してあります。
シート番号だけでは色々の意味を持ち差し替えには混乱をきたす事がありますので
差し替え用としてこのページ番号を記載してあります。

部品表 :

部品表の記載事項は、見出番号、部品番号、名称、数量、互換性、適用号機、備考、注記、
標題欄とから成っております。

見出番号 KEY No.	部品番号 PART No.	部 品 名 称 DESCRIPTION	数 量 Q'TY	互 換 性 CHAN.	適 用 号 機 SER. No.	備 考 REMARKS
(1)	(2)	(3)	(4)	(5)	(6)	(7)
注 意 N O T E (8)						

(1) 見出番号 :

見出番号は原則として部品1点に付1つの見出番号を取りますが、止むおえず1つの見出
番号で複数の部品を指示する時は、2, 2-1, 2-2, 2-3の様に記載されてあります。
又、改正の時は改正場所がわかる様に、見出番号の前に ●印を付けてあります。

(2) 部品番号 :

部品番号は9桁のコード番号で示し、4桁、3桁、2桁に分けて読みやすく記載してあり
ます。(10桁のコード番号の時は、5桁、5桁で記載してあります)
エンジン部品の場合は、エンジン メーカーの部品番号を備考欄に記載してありますので、
部品の注文は直接各メーカーにして下さい。

部品番号の前に記載されている記号は、下記の事を意味しております。

×印 …………… 供給出来ない部品を示しております。

☆印 …………… 別部品で供給する事を示し、備考欄に供給する部品番号を記入しております。

△印 …………… 受注生産部品を示し、受注後製作致します。

(注) 部品供給区分については、おことわりなしに変更する事がありますので、ご了承下さい。

#印 …………… 別に詳細図がある事を示し、備考欄にそのシート番号を記載しております。

(3) 部品名称：

各部品の名称を記載してあります。

部品名称前の*印は、組立品の構成部品を示しております。*印1つが組立品の時、その後の*印2つ (**) 以上付いた部品が、その組立品の構成部品です。

(例)	1	5075 124 UA	ローラ組立……………	組立品
	2	5075 125 00	*シャフト……………	構成品
	3	5075 126 00	*カラー……………	構成品
	4	5075 127 00	**ブッシング……………	カラーの構成品

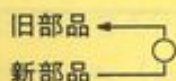
(4) 数量：

数量は原則として、機械1台分の個数を記載してあります。但し、組立構成部品については、組立品1組分に対しての個数を記載してあります。

尚、シム等のように個数の定まらない部品には、必要数という意味で“AR”と記載してあります。又、個数に () の付いているものは重複した個数を意味し、片方の個数に () を付けています。

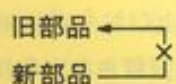
(5) 互換性：

機械の改良等に変更になった部品の互換性をつぎの記号で表示してあります。



上の部品から下の部品に変更になり

新部品は旧部品に対し、互換性のある事を示しています。



上の部品から下の部品に変更になり

新部品は旧部品に対し、互換性のない事を示しています。

尚、条件付互換性(複数での互換性等)の場合は、表示できませんので部品表下の注意欄に記載してあります。

HOW TO USE THE MASTER PARTS CATALOG

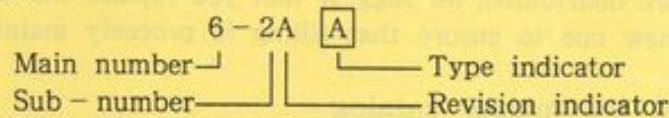
Parts diagrams

Whenever improvements in machinery call for changes to a diagram, both the new and the old diagrams are shown.

Description Heading

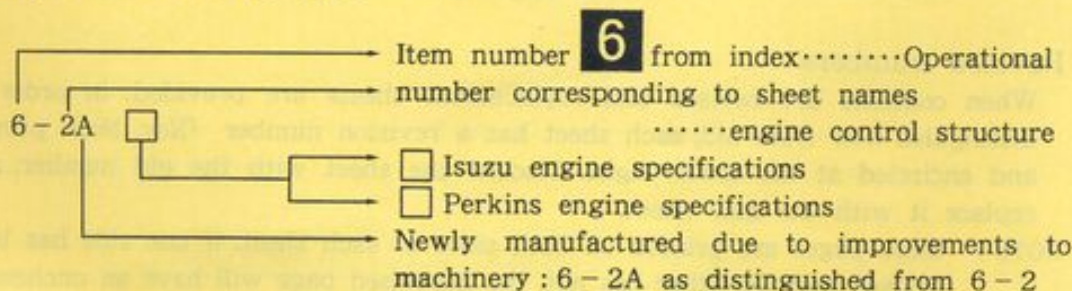
IHI	JAPANESE NAME ENGLISH NAME	(2) 7 (3) REV. N 0 (4) SHEET. NO. 7 - 2A	(1) MODEL (5)
------------	-------------------------------	--	------------------

- (1) Model
The machinery model number is indicated. When making replacements, verify the model type.
- (2) Index number
The index number shown at the right of the index is recorded.
- (3) Revision number (Rev. No.)
The revision number applies to each page, and indicates the number of revisions. Use this to confirm that the new sheet is a replacement for the old one.
- (4) Sheet number (Sheet. No.)
Sheet numbers are as indicated in the table of contents. Numbers are explained below.



- Main number.....The item number shown at the right of the index.
 Sub - number.....The number for the name shown for each sheet indicated in the table of contents
 Revision indicator....Indicator (A, B, C) used whenever modifications are made to machinery
 type indicator.....Indicator (A, B, C) to show different specifications

Example : IS - 30G Operation



(5) Page No.

Serial page numbers from the text are used. To avoid confusion enough rough inserting sheets by sheet number alone, page numbers are given for replacing sheets as required.

List of parts

This consists of the key number, part number, description, quantity, interchangeability (chan.), serial number, remarks, notes, and heading.

見出番号 KEY No.	部 品 番 号 P A R T N o .	部 品 名 称 D E S C R I P T I O N	数 量 Q'TY	互 換 性 C H A N .	通 用 号 機 S E R . N o .	備 考 R E M A R K S
(1)	(2)	(3)	(4)	(5)	(6)	(7)
注 意 (8) N O T E						

(1) Key number

The key number, in principle, consists of one key number per part. However, in cases where one key number has been assigned to more than one part, hyphenated numbers are used (2, 2-1, 2-2, 2-3). Revisions in such cases are indicated by a dot "●" preceding the key number.

(2) Part number

Part numbers are indicated by a nine digit code number, which is subdivided into four - three - two - digit combinations for ease of reading. (Ten - digit code numbers are subdivided into five - five digit combinations). For engine parts, the remarks section indicates the parts number issued by the engine manufacturer, to enable the ordering of such parts, which should be done direct to the manufacturer.

The symbols preceding each part number are explained below :

×.....Part cannot be supplied.

☆.....Supplied as a separate part.

Part number is indicated in the remarks column.

△.....Special order parts, which are manufactured after the order is received.

(NOTE: parts supply operations may make changes without prior notification)

#.....Detailed diagram provided separately. See the remarks column for the applicable sheet number.

(3) Part names (Description)

Each part name is listed. An asterisk preceding the part name indicates a compositional part. All subsequent multiple asterisks indicate parts that are structurally required for the assembly of the preceding part.

(Example)

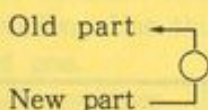
- 1 5075 124 UA Roller Assembly..... assembly part
- 2 5075 125 00 *Shaft Compositional part
- 3 5075 126 00 *Collar Compositional part
- 4 5075 127 00 **Bushing Compositional part for the collar

(4) Quantity

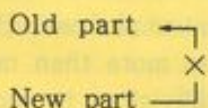
In principle, the quantity of parts required for one unit of machinery is given. However, for structural assembly parts, the number of parts required to assemble one set is given. Furthermore, for parts for which the number of compositional pieces is not ascertainable, such as shims, "AR" (As Required) is given. A "()" preceding the number of units indicates that the same number of parts is required as that for the other side, which is given in parentheses.

(5) Interchangeability

The following indications are used to show the interchangeability of parts in machinery that has been modified.



A change has been made from the part shown at the top to the part shown below. The new part is interchangeable with the old.



A change has been made from the part shown at the top to the part shown below. The new part is not interchangeable with the old.

Interchangeability of parts under certain conditions (interchangeability of multiple parts) is not described here, but is given in the notes section beneath the parts sections.

(6) Suitability for Different Machinery

The applicable equipment numbers for which the part is used are given.

(Example)

1151~ May be used for all equipment number 1151 and equipment subsequently numbered.

1152~115262 Parts used in equipment numbered 1152 through 115262.

NOTE: The equipment numbers for which parts are stated as being suitable are based on plant shipments. Thus, information on modifications that have been made at destination sites based on local service updates is not covered. Please refer to related informational updates to ensure the appropriate parts are ordered.



IHI IPG115B-8E29

CONTENTS

索

引

CONCRETE PUMP	コンクリート ポンプ	1
FRAME & OUTRIGGER	フレーム及アウトリガ	2
BOOM & CONCRETE PIPING	ブーム及コンクリート配管	3
HYDRAULIC DEVICE & PIPING	油圧装置及配管	4
HYDRAULIC INSTRUMENT & THE OTHER INSTRUMENT	油圧機器及その他の機器	5
CONTROL & ELECTRIC PARTS	コントロール及電気部品	6
WASHING DEVICE	洗滌装置	7
NAME PLATE・TOOLS & ACCESSORIES	銘板、 工具及附属品	8
SPECIAL PARTS	特別仕様	9
		10
PARTS INDEX	部品番号順索引	11
		12
		13
		14
		15
		16
		17
		18
		19
		20
		21
		22
		23

Ishikawajima Construction Machinery Co., Ltd.



ЗАПЧАСТИ ДЛЯ БЕТОННАСОСОВ

IHI IPG115B-8E29

INDEX 目 次

UNIT No.	DESCRIPTION	名 称	SHEET No.	PAGE
	CONCRETE PUMP :	コンクリート ポンプ :		
**** ** *	CONCRETE PUMP ASS'Y (φ 220)	コンクリート ポンプ組立 (φ 220)	1 - 1 <input type="checkbox"/>	2
HA76 110 00	"S" VALVE ASS'Y (φ 220/180)	"S" バルブ組立 (φ 220/180)	1 - 2 <input type="checkbox"/>	4
HA76 114 00	"S" VALVE ASS'Y (φ 220/180)	"S" バルブ組立 (φ 220/180)	1 - 2A <input type="checkbox"/>	7-1
HA76 116 00	"S" VALVE ASS'Y (φ 220/180)	"S" バルブ組立 (φ 220/180)	1 - 2B <input type="checkbox"/>	7-5
HA76 113 00	"S" VALVE ASS'Y (φ 220/200)	"S" バルブ組立 (φ 220/200)	1 - 2A <input checked="" type="checkbox"/>	7-9
HA76 100 00	HOPPER ASS'Y	ホッパー組立	1 - 3 <input type="checkbox"/>	8
HA76 102 00	HOPPER ASS'Y (450 ℓ)	ホッパー組立 (450 ℓ)	1 - 3A <input type="checkbox"/>	9-1
HA76 103 00	HOPPER ASS'Y (500 ℓ)	ホッパー組立 (500 ℓ)	1 - 3B <input type="checkbox"/>	9-3
HA76 105 00	AGITATING DEVICE ASS'Y	攪拌装置組立	1 - 4 <input type="checkbox"/>	10
HA76 106 00	AGITATING DEVICE ASS'Y (For 450 ℓ)	攪拌装置組立 (450 ℓ用)	1 - 4A <input type="checkbox"/>	12-2
HA76 109 00	AGITATING DEVICE ASS'Y (For 500 ℓ)	攪拌装置組立 (500 ℓ用)	1 - 4B <input type="checkbox"/>	12-6
	FRAME & OUTRIGGER :	フレーム及アウトリガ :		
HA37 013 00	TRUCK EQUIPMENT &	トラック架装及デッキ組立	2 - 1 <input type="checkbox"/>	14
HA76 400 00	DECK ASS'Y			
HA76 014 00	TRUCK EQUIPMENT & DECK ASSY	トラック架装及デッキ組立	2 - 1A	17-1
HA76 402 00				
HA76 403 00				
● HA76 015 00	TRUCK EQUIPMENT &	トラック架装及デッキ組立 (日野)	2 - 1 <input checked="" type="checkbox"/>	17-5
● HA76 402 00	DECK ASSY (HINO)			
● HA76 403 00				
HA76 411 00	DECK COVER ASS'Y (ISUZU)	デッキ カバー組立 (いすゞ)	2 - 2 <input type="checkbox"/>	18
HA76 413 00	DECK COVER ASS'Y (ISUZU)	デッキ カバー組立 (いすゞ)	2 - 2A <input type="checkbox"/>	21-1
HA76 416 00	DECK COVER ASS'Y (HINO)	デッキ カバー組立 (日野)	2 - 2 <input checked="" type="checkbox"/>	21-5
HA76 412 00	DECK ACCESSORIES ASS'Y (ISUZU)	デッキ附属品組立 (いすゞ)	2 - 3 <input type="checkbox"/>	22
HA76 414 00	DECK ACCESSORIES ASS'Y (HINO)	デッキ附属品組立 (日野)	2 - 3 <input checked="" type="checkbox"/>	25-1
HH98 49 00	OUTRIGGER ASS'Y	アウトリガ組立	2 - 4 <input type="checkbox"/>	26
HA76 620 00	OUTRIGGER ASS'Y	アウトリガ組立	2 - 4A <input type="checkbox"/>	29-1
HA75 490 00	OUTRIGGER ASS'Y	アウトリガ組立	2 - 4B <input type="checkbox"/>	29-5
HA75 492 00				
HH98 63 00	TURNTABLE ASS'Y	旋回台組立	2 - 5 <input type="checkbox"/>	30
HH98 71 00	SWING REDUCTION GEAR ASS'Y	旋回減速機組立	2 - 6 <input type="checkbox"/>	32
HA76 651 00				
	BOOM & CONCRETE PIPING :	ブーム及コンクリート配管 :		
HA59 605 00	LOWER BOOM ASS'Y	下段ブーム組立	3 - 1 <input type="checkbox"/>	36
HA76 601 00	LOWER BOOM ASS'Y	下段ブーム組立	3 - 1A <input type="checkbox"/>	39-1



IHI IPG115B-8E29

INDEX 目 次

UNIT No.	DESCRIPTION	名 称	SHEET No.	PAGE
HA59 608 00	MIDDLE BOOM ASS'Y	中段ブーム組立	3-2 <input type="checkbox"/>	40
HA76 602 00	MIDDLE BOOM ASS'Y	中段ブーム組立	3-2A <input type="checkbox"/>	43-1
HA59 609 00	UPPER BOOM ASS'Y	上段ブーム組立	3-3 <input type="checkbox"/>	44
HA59 604 00				
HA76 603 00	UPPER BOOM ASS'Y	上段ブーム組立	3-3A <input type="checkbox"/>	47-1
HA59 604 00				
HA76 350 00	CHASSIS CONCRETE PIPING ASS'Y	シャーシ コンクリート配管組立	3-4 <input type="checkbox"/>	48
HA76 352 00	CHASSIS CONCRETE PIPING ASS'Y	シャーシ コンクリート配管組立	3-4 <input type="checkbox"/>	51-1
HA76 351 00	CHASSIS CONCRETE PIPING ASS'Y	シャーシ コンクリート配管組立	3-4 <input type="checkbox"/>	51-5
HA59 354 00	BOOM CONCRETE PIPING ASS'Y	ブーム コンクリート配管組立	3-5 <input type="checkbox"/>	52
	HYDRAULIC DEVICE & PIPING :	油圧装置及配管 :		
HA76 300 00	"S" VALVE PIPING ASS'Y	"S" バルブ油配管組立	4-1 <input type="checkbox"/>	56
HA76 309 00	"S" VALVE PIPING ASS'Y	"S" バルブ油配管組立	4-1A <input type="checkbox"/>	59-1
HA76 309 00	"S" VALVE PIPING ASS'Y	"S" バルブ油配管組立	4-1B <input type="checkbox"/>	59-5
HA76 301 00	MAIN PIPING ASS'Y	主油配管組立	4-2 <input type="checkbox"/>	60
HA76 311 00	MAIN PIPING ASS'Y	主油配管組立	4-2A <input type="checkbox"/>	65-1
HA76 312 00	MAIN PIPING ASS'Y	主油配管組立	4-2B <input type="checkbox"/>	65-7
HA76 470 00				
HA76 302 00	CONTROL PIPING ASS'Y	制御油配管組立	4-3 <input type="checkbox"/>	66
HA76 303 00	AGITATOR PIPING ASS'Y	攪拌油配管組立	4-4 <input type="checkbox"/>	68
HA57 304 50	SWING PIPING ASS'Y	旋回油配管組立	4-5 <input type="checkbox"/>	72
HA57 304 50	SWING PIPING ASS'Y	旋回油配管組立	4-5A <input type="checkbox"/>	75-1
HA58 305 00	OUTRIGGER PIPING ASS'Y	アウトリガ油配管組立	4-6 <input type="checkbox"/>	76
HA76 305 00	OUTRIGGER PIPING ASS'Y	アウトリガ油配管組立	4-6A <input type="checkbox"/>	79-1
HA75 305 00	OUTRIGGER PIPING ASS'Y	アウトリガ油配管組立	4-6B <input type="checkbox"/>	79-5
HA57 306 00	COOLER PIPING ASS'Y	クーラ油配管組立	4-7 <input type="checkbox"/>	80
HA57 308 00	UNLOAD PIPING ASS'Y	アンロード油配管組立	4-8 <input type="checkbox"/>	84
HA59 310 00	BOOM PIPING ASS'Y	ブーム油配管組立	4-9 <input type="checkbox"/>	88
HA59 310 00	BOOM PIPING ASS'Y	ブーム油配管組立	4-9A <input type="checkbox"/>	91-1
HA76 320 00	GREASE PIPING ASS'Y	グリース配管組立	4-10 <input type="checkbox"/>	92
HA76 321 00	GREASE PIPING ASS'Y	グリース配管組立	4-10A <input type="checkbox"/>	94
HA76 322 00	GREASE PIPING ASS'Y	グリース配管組立	4-10B <input type="checkbox"/>	95-1
HA57 236 00	MANIFOLD BLOCK ASS'Y	油圧弁装置組立	4-11 <input type="checkbox"/>	96
HG20 236 00	MANIFOLD BLOCK ASS'Y	油圧弁装置組立	4-11A <input type="checkbox"/>	99-1
HA55 238 00	GREASE FEED SYSTEM ASS'Y	給油装置組立	4-12 <input type="checkbox"/>	100
HA69 371 00	GREASE FEED SYSTEM ASS'Y	給油装置組立	4-12A <input type="checkbox"/>	102
HA59 238 00	GREASE FEED SYSTEM ASS'Y	給油装置組立	4-12B <input type="checkbox"/>	103-1
HH98 89 00	AIR PIPING ASS'Y	空気配管組立	4-13 <input type="checkbox"/>	104
HA76 307 00	HIGH-LOW CHANGE PIPING ASS'Y	高低切換油配管組立	4-14 <input type="checkbox"/>	105-1

IHI IPG115B-8E29

INDEX 目次

UNIT No.	DESCRIPTION	名 称	SHEET No.	PAGE
	HYD, INSTRUMENT & THE OTHER INSTRUMENT :	油圧機器及その他の機器 :		
HA57 200 00	MAIN PUMP ASS'Y	主油ポンプ組立	5 - 1 <input type="checkbox"/>	108
HH95 06 52	REGULATOR ASS'Y	レギュレータ組立	5 - 2 <input type="checkbox"/>	112
HH86 07 00	BOOM OIL PUMP ASS'Y	ブーム油ポンプ組立	5 - 3 <input type="checkbox"/>	116
HA59 202 00	AGITATOR OIL PUMP ASS'Y	攪拌油ポンプ組立	5 - 4 <input type="checkbox"/>	118
HH86 40 00	AGITATOR OIL MOTOR ASS'Y	攪拌オイル モータ組立	5 - 5 <input type="checkbox"/>	120
HH97 56 00	SWING OIL MOTOR ASS'Y	旋回オイル モータ組立	5 - 6 <input type="checkbox"/>	122
● HA69 213 00	SWING OIL MOTOR ASS'Y	旋回オイル モータ組立	5 - 6A <input type="checkbox"/>	
HH95 72 00	COOLER OIL MOTOR ASS'Y	クーラ オイル モータ組立	5 - 7 <input type="checkbox"/>	126
HA76 151 00	MAIN CYLINDER ASS'Y (R.H.)	主シリンダ組立 (右)	5 - 8 <input type="checkbox"/>	128
HA76 153 00	MAIN CYLINDER ASS'Y (R.H.)	主シリンダ組立 (右)	5 - 8A <input type="checkbox"/>	129-3
HA76 152 00	MAIN CYLINDER ASS'Y (L.H.)	主シリンダ組立 (左)	5 - 8 <input type="checkbox"/>	128
HA76 154 00	MAIN CYLINDER ASS'Y (L.H.)	主シリンダ組立 (左)	5 - 8A <input type="checkbox"/>	129-3
HA76 160 00	"S" VALVE CYLINDER ASS'Y	"S" 弁シリンダ組立	5 - 9 <input type="checkbox"/>	130
HA76 162 00	"S" VALVE CYLINDER ASS'Y	"S" 弁シリンダ組立	5 - 9A <input type="checkbox"/>	131-1
HA76 165 00	HOPPER CYLINDER ASS'Y	ホッパ シリンダ組立	5 - 10 <input type="checkbox"/>	132
HA69 166 00	HOPPER CYLINDER ASS'Y	ホッパ シリンダ組立	5 - 10A <input type="checkbox"/>	133-1
HA69 167 00	HOPPER CYLINDER ASS'Y	ホッパ シリンダ組立	5 - 10B <input type="checkbox"/>	133-3
HA59 181 00	OUTRIGGER CYLINDER ASS'Y (FRONT)	アウトリガ シリンダ組立 (前)	5 - 11 <input type="checkbox"/>	134
HH88 65 00	OUTRIGGER CYLINDER ASS'Y (FRONT)	アウトリガ シリンダ組立 (前)	5 - 11 <input type="checkbox"/>	136
HA76 181 00	OUTRIGGER CYLINDER ASS'Y (FRONT)	アウトリガ シリンダ組立 (前)	5 - 11A <input type="checkbox"/>	137-1
HA59 182 00	OUTRIGGER CYLINDER ASS'Y (REAR)	アウトリガ シリンダ組立 (後)	5 - 12 <input type="checkbox"/>	138
HH98 50 00	OUTRIGGER CYLINDER ASS'Y (REAR)	アウトリガ シリンダ組立 (後)	5 - 12 <input type="checkbox"/>	140
HA76 182 00	OUTRIGGER CYLINDER ASS'Y (REAR)	アウトリガ シリンダ組立 (後)	5 - 12A <input type="checkbox"/>	141-1
HA75 182 00	OUTRIGGER CYLINDER ASS'Y (REAR)	アウトリガ シリンダ組立 (後)	5 - 12B <input type="checkbox"/>	141-3
HA59 183 00	OUTRIGGER CYLINDER ASS'Y (HORIZONTAL L.H.)	アウトリガ シリンダ組立 (水平左)	5 - 13 <input type="checkbox"/>	142
HH88 50 30	OUTRIGGER CYLINDER ASS'Y (HORIZONTAL L.H.)	アウトリガ シリンダ組立 (水平左)	5 - 13 <input type="checkbox"/>	144
HA76 183 00	OUTRIGGER CYLINDER ASS'Y (HORIZONTAL L.H.)	アウトリガ シリンダ組立 (水平左)	5 - 13A <input type="checkbox"/>	145-1

IHI IPG115B-8E29

INDEX 目次

UNIT No.	DESCRIPTION	名 称	SHEET No.	PAGE
HA69 191 00	OUTRIGGER CYLINDER ASS'Y (HORIZONTAL)	アウトリガ シリンダ組立 (水平)	5-13B <input checked="" type="checkbox"/> A	145-3
HA59 184 00	OUTRIGGER CYLINDER ASS'Y (HORIZONTAL R.H.)	アウトリガ シリンダ組立 (水平右)	5-14 <input type="checkbox"/>	146
HH88 50 60	OUTRIGGER CYLINDER ASS'Y (HORIZONTAL R.H.)	アウトリガ シリンダ組立 (水平右)	5-14 <input checked="" type="checkbox"/> A	148
HA76 184 00	OUTRIGGER CYLINDER ASS'Y (HORIZONTAL R.H.)	アウトリガ シリンダ組立 (水平右)	5-14A <input checked="" type="checkbox"/> A	149-1
HH88 29 00	PILOT CHECK VALVE ASS'Y (OUTRIGGER FOR VERTICAL)	パイロット チェック バルブ組立 (アウトリガ垂直)	5-15 <input type="checkbox"/>	150
HH88 29 50	PILOT CHECK VALVE ASS'Y	パイロット チェック バルブ組立	5-16 <input type="checkbox"/>	152
HH88 29 90	(OUTRIGGER FOR HORIZONTAL)	(アウトリガ水平)		
HA59 171 50	BOOM CYLINDER ASS'Y (LOWER)	ブーム シリンダ組立 (下段)	5-17 <input type="checkbox"/>	154
HA59 171 00	BOOM CYLINDER ASS'Y (LOWER)	ブーム シリンダ組立 (下段)	5-17 <input checked="" type="checkbox"/> A	156
HA76 171 00	BOOM CYLINDER ASS'Y (LOWER)	ブーム シリンダ組立 (下段)	5-17A <input checked="" type="checkbox"/> A	157-1
HH88 28 50	PILOT CHECK VALVE ASS'Y (LOWER BOOM)	パイロット チェック バルブ組立 (下段ブーム)	5-18 <input type="checkbox"/>	158
HA59 172 50	BOOM CYLINDER ASS'Y (MIDDLE)	ブーム シリンダ組立 (中段)	5-19 <input type="checkbox"/>	162
HA59 172 00	BOOM CYLINDER ASS'Y (MIDDLE)	ブーム シリンダ組立 (中段)	5-19 <input checked="" type="checkbox"/> A	164
HA76 172 00	BOOM CYLINDER ASS'Y (MIDDLE)	ブーム シリンダ組立 (中段)	5-19A <input checked="" type="checkbox"/> A	165-1
HA59 173 50	BOOM CYLINDER ASS'Y (UPPER)	ブーム シリンダ組立 (上段)	5-20 <input type="checkbox"/>	166
HA59 173 00	BOOM CYLINDER ASS'Y (UPPER)	ブーム シリンダ組立 (上段)	5-20 <input checked="" type="checkbox"/> A	168
HA76 173 00	BOOM CYLINDER ASS'Y (UPPER)	ブーム シリンダ組立 (上段)	5-20A <input checked="" type="checkbox"/> A	169-1
HH88 28 00	PILOT CHECK VALVE ASS'Y (MIDDLE & UPPER BOOM)	パイロット チェック バルブ組立 (中段・上段ブーム)	5-21 <input type="checkbox"/>	170
HA59 191 00	SLIDE CYLINDER ASS'Y	スライド シリンダ組立	5-22 <input type="checkbox"/>	174
HA76 220 00	HIGH-LOWER VALVE ASS'Y	高低切換弁組立	5-23 <input type="checkbox"/>	176
HA57 221 00	MAIN FOUR-WAY VALVE ASS'Y	主四方弁組立	5-24 <input type="checkbox"/>	178
HH68 19 00	FOUR-WAY VALVE ASS'Y (*S VALVE)	四方弁組立 (*S バルブ)	5-25 <input type="checkbox"/>	180
HH98 54 00	TWO-WAY VALVE ASS'Y	二方切換弁組立	5-26 <input type="checkbox"/>	182
HH94 55 00	THREE-WAY VALVE ASS'Y	三方切換弁組立	5-27 <input type="checkbox"/>	184
HA59 660 00	SWIVEL JOINT ASS'Y	旋回継手組立	5-28 <input type="checkbox"/>	188
HA69 660 00	SWIVEL JOINT ASS'Y	旋回継手組立	5-28A <input type="checkbox"/>	189-1
HH95 86 00	SELECTOR VALVE ASS'Y (8A)	切換弁組立 (8A)	5-29 <input type="checkbox"/>	190
HH66 17 20	PILOT VALVE ASS'Y	パイロット切換弁組立	5-30 <input type="checkbox"/>	192
HH66 17 50	PILOT VALVE ASS'Y	パイロット切換弁組立	5-30A <input type="checkbox"/>	193-1
HH86 38 00	AGITATOR VALVE ASS'Y	攪拌切換弁組立	5-31 <input type="checkbox"/>	194
HH95 39 00	BOOSTER VALVE ASS'Y	ブースト弁組立	5-32 <input type="checkbox"/>	198
● HA69 226 00	BOOSTER VALVE ASS'Y	ブースト弁組立	5-32A <input type="checkbox"/>	200-1

IHI IPG115B-8E29

INDEX 目次

UNIT No.	DESCRIPTION	名 称	SHEET No.	PAGE
HH95 79 50	SOLENOID VALVE ASS'Y	電磁弁組立	5-33 <input type="checkbox"/>	202
● HA69 239 00	SOLENOID VALVE ASS'Y	電磁弁組立	5-33A <input type="checkbox"/>	203-1
● HA69 232 50	SOLENOID VALVE ASS'Y	電磁弁組立	5-33B <input type="checkbox"/>	203-3
HH95 79 00	SOLENOID VALVE ASS'Y	電磁弁組立	5-34 <input type="checkbox"/>	204
● HA69 231 50	SOLENOID VALVE ASS'Y	電磁弁組立	5-34A <input type="checkbox"/>	205-1
HH96 79 00	SOLENOID VALVE ASS'Y	電磁弁組立	5-35 <input type="checkbox"/>	206
HA59 233 00	BOOM SOLENOID VALVE ASS'Y	ブーム ソレノイド バルブ組立	5-36 <input type="checkbox"/>	208
HH96 76 00	SOLENOID VALVE ASS'Y	電磁弁組立	5-37 <input type="checkbox"/>	210
HH96 77 00	SOLENOID VALVE ASS'Y	電磁弁組立	5-38 <input type="checkbox"/>	214
HH96 78 00	SOLENOID VALVE ASS'Y	電磁弁組立	5-39 <input type="checkbox"/>	216
HH95 78 00	OUTRIGGER CONTROL VALVE ASS'Y	アウトリガ操作弁組立	5-40 <input type="checkbox"/>	218
HH97 79 00	SOLENOID VALVE ASS'Y	電磁弁組立	5-41 <input type="checkbox"/>	222
HH95 80 00	RELIEF VALVE ASS'Y (10A)	リリーフ バルブ組立 (10A)	5-42 <input type="checkbox"/>	224
HA55 240 00	RELIEF VALVE ASS'Y (10A)	リリーフ バルブ組立 (10A)	5-42A <input type="checkbox"/>	225-1
HA59 235 00	SHUTTLE VALVE ASS'Y	シャトル バルブ組立	5-43 <input type="checkbox"/>	228
HH88 74 00	RELIEF VALVE ASS'Y (25A)	リリーフ バルブ組立 (25A)	5-44 <input type="checkbox"/>	228
● HA69 228 00	RELIEF VALVE ASS'Y (25A)	リリーフ バルブ組立 (25A)	5-44A <input type="checkbox"/>	229-1
HA39 244 00	UNLOAD VALVE ASS'Y	アンロード バルブ組立	5-45 <input type="checkbox"/>	230
HH95 26 70	CHECK VALVE ASS'Y (10A)	チェック バルブ組立 (10A)	5-46 <input type="checkbox"/>	234
HA76 246 70				
HA76 246 50				
HH95 93 00	BALL COCK ASS'Y (20A)	ボール コック組立 (20A)	5-47 <input type="checkbox"/>	236
HH70 77 00	SWING BRAKE & REDUCING VALVE ASS'Y	旋回ブレーキ及減圧弁組立	5-48 <input type="checkbox"/>	238
HH95 70 00	COUNTER BALANCE VALVE ASS'Y	カウンタ バランス バルブ組立	5-49 <input type="checkbox"/>	240
HA76 265 00	HAND CONTROL VALVE ASS'Y (15A)	手動切換弁組立 (15A)	5-50 <input type="checkbox"/>	242
HA76 420 00	OIL TANK ASS'Y	作動油タンク組立	5-51 <input type="checkbox"/>	244
HH80 37 00	ACCUMULATOR ASS'Y	蓄圧器組立	5-52 <input type="checkbox"/>	248
HA69 253 00	ACCUMULATOR ASS'Y	蓄圧器組立	5-52A <input type="checkbox"/>	249-1
HH88 36 00	FILTER ASS'Y	フィルタ組立	5-53 <input type="checkbox"/>	250
HA55 284 00	OIL COOLER ASS'Y	オイル クーラ組立	5-54 <input type="checkbox"/>	252
RK30 11 00	GREASE PUMP ASS'Y (HPA-112)	グリース ポンプ組立 (HPA-112)	5-55 <input type="checkbox"/>	254
RK30 12 00	GREASE PUMP ASS'Y (HP-934H)	グリース ポンプ組立 (HP-934H)	5-56 <input type="checkbox"/>	256
	CONTROL & ELECTRIC PARTS :	コントロール及電気部品 :		
HA76 430 00	DISCHARGE ADJUSTING DEVICE	吐出量調整装置	6-1 <input type="checkbox"/>	260
HH98 84 00	ENGINE CONTROL ASS'Y (ISUZU)	エンジン コントロール組立 (いすゞ)	6-2 <input type="checkbox"/>	264

IHI IPG115B-8E29

INDEX 目次

UNIT No.	DESCRIPTION	名 称	SHEET No.	PAGE
HA76 435 00	ENGINE CONTROL ASS'Y (HINO)	エンジン コントロール組立 (日野)	6 - 2 <input checked="" type="checkbox"/> A	267-1
HA76 710 00	ELECTRIC WIRING ASS'Y	電気配線組立	6 - 3 <input type="checkbox"/>	268
HA76 440 00	CONTROL PANEL ASS'Y	操作盤組立	6 - 4 <input type="checkbox"/>	272
HA69 440 00	CONTROL PANEL ASS'Y	操作盤組立	6 - 4A <input type="checkbox"/>	273-1
HA76 720 00	CONTROL PANEL ASS'Y	制御盤組立	6 - 5 <input type="checkbox"/>	273-3
	WASHING DEVICE :	洗濯装置 :		
HH83 27 00	WATER PUMP ASS'Y	水ポンプ組立	7 - 1 <input type="checkbox"/>	276
HH83 27 10	PUMP ASS'Y	ポンプ組立	7 - 2 <input type="checkbox"/>	280
HH86 17 00	PILOT VALVE ASS'Y	パイロット切換弁組立	7 - 3 <input type="checkbox"/>	284
HH96 94 00	SELECTOR VALVE ASS'Y	油圧切換弁組立	7 - 4 <input type="checkbox"/>	286
HH95 57 00	SAFETY VALVE ASS'Y (7kg)	安全弁組立 (7kg)	7 - 5 <input type="checkbox"/>	288
HH88 57 00	SAFETY VALVE ASS'Y (75kg)	安全弁組立 (75kg)	7 - 5 <input type="checkbox"/>	288
HH67 59 50	BALL COCK ASS'Y (32A)	ボール コック組立 (32A)	7 - 6 <input type="checkbox"/>	290
HH95 92 00	THREE - WAY COCK ASS'Y (50A)	三方コック組立 (50A)	7 - 7 <input type="checkbox"/>	292
HH98 94 00	WATER PIPING ASS'Y	水配管組立	7 - 8 <input type="checkbox"/>	294
HA75 330 00				
HA75 331 00				
● HA76 330 00	WATER PIPING ASS'Y	水配管組立	7 - 8A <input type="checkbox"/>	296-2
	NAME PLATE • TOOLS & ACCESSORIES :	銘板 • 工具及附属品 :		
HA76 521 00	NAME PLATE ASS'Y (ISUZU)	銘板組立 (いすゞ)	8 - 1 <input type="checkbox"/>	298
HA76 522 00	NAME PLATE ASS'Y (HINO)	銘板組立 (日野)	8 - 1 <input type="checkbox"/>	298
HA76 530 00	TOOLS & ACCESSORIES	工具及附属品	8 - 2 <input type="checkbox"/>	302
HA76 531 00	ACCESSORIES	附属品	8 - 2A <input type="checkbox"/>	305-1
HA76 533 00	TOOLS & ACCESSORIES	工具及附属品	8 - 2B <input type="checkbox"/>	305-3
● HA76 535 00	TOOLS & ACCESSORIES	工具及附属品	8 - 2C <input type="checkbox"/>	305-7
● HA76 534 00	TOOLS & ACCESSORIES (FOR EXPORT)	工具及附属品 (輸出用)	8 - 2 <input checked="" type="checkbox"/> A	305-11
HH98 53 80	WATER TANK CONNECTING PIPING	水タンク連結配管	8 - 3 <input type="checkbox"/>	306
HH96 58 10	WATER TANK CONNECTING PIPING	水タンク連結配管	8 - 3A <input type="checkbox"/>	308

SECTION 1

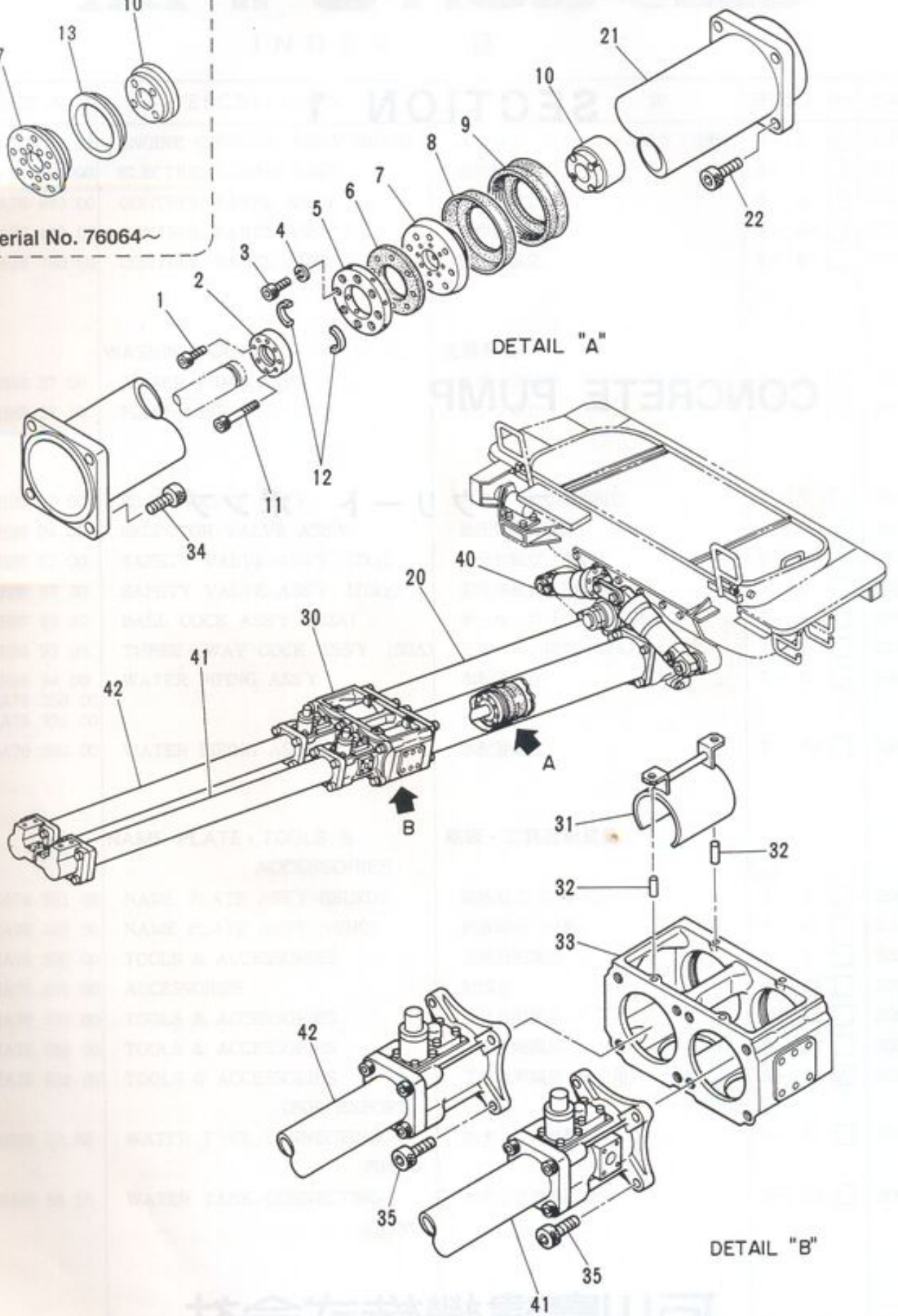
CONCRETE PUMP

コンクリート ポンプ

石川島建機株式会社

Ishikawajima Construction Machinery Co., Ltd.





IHI

MODEL IPG115B - 8E29

コンクリート ポンプ組立 (φ 220)

CONCRETE PUMP ASS'Y (φ 220)

- 2 -

REV. No. ②

SHEET No. 1 - 1

1



ЗАПЧАСТИ ДЛЯ БЕТОННАСОСОВ

+79188718333

見出番号 KEY No.	部品番号 PART No.	部 品 名 称 DESCRIPTION	数量 QTY	互換性 CHAN	通用号機 SERIAL No.	備 考 REMARKS
0	x**** ** **	コンクリート ポンプ組立 (φ220) Pump Ass'y, Concrete (φ220)	1		76001~	
0-1	HA76 120 00	ピストン組立 *Piston Ass'y	2	↑ x	76001~76063	
	HA76 121 00	ピストン組立 *Piston Ass'y	2	↓ x	76064~	
1	JA61 21 13	六角穴付ボルト **Bolt, Socket Head	4		76001~	M12 × 40
2	HH87 16 03	フランジ **Flange	1		76001~	
3	HH59 16 34	六角穴付ボルト (細目) **Bolt, Socket Head	8		76001~	M10 × 45 P=1
4	JB61 20 12	ワッシャー **Washer, Lock	8		76001~	M10
5	HH76 16 11	緩衝板 **Plate, Shock Absorbing	1		76001~	
6	HH76 16 10	緩衝ゴム **Rubber, Shock Absorbing	1		76001~	
7	HH97 16 01	ピストン フランジ **Flange, Piston	1	↑ x	76001~76063	
	HA76 121 01	ピストン フランジ **Flange, Piston	1	↓ x	76064~	
8	HH66 16 05	ピストン パッキン **Packing, Piston	1	↑ x	76001~76063	
	HA76 121 15	ピストン エンド **End, Piston	1	↓ x	76064~	
8-1	HA76 121 19	ピストン エンド (オーバーサイズ) **End, Piston (Over Size)	1		***~	Option
9	HH86 16 02	ピストン エンド **End, Piston	1		76001~76063	
	HA76 121 14	ピストン エンド **End, Piston	1		76064~	
9-1	HA76 121 18	ピストン エンド (オーバーサイズ) **End, Piston (Over Size)	1		***~	Option
9-2	HA76 121 20	ピストン エンド (高圧) **End, Piston (High Pressure)	1		***~	Option
10	HA76 120 12	ピストン エンド押え **Retainer, Piston End	1	↑	76001~***	
	HA76 120 13	ピストン エンド押え **Retainer, Piston End	1	↓	***~76063	
	HA76 121 12	ピストン エンド押え **Retainer, Piston End	1	↑ x	76064~	
11	JA61 22 98	六角穴付ボルト **Bolt, Socket Head	4	↑ x	76001~76063	M14 × 110
	JA61 22 82	六角穴付ボルト **Bolt, Socket Head	4	↓ x	76064~	M14 × 105
12	HH87 16 04	二ツ割リング **Ring, Split	1		76001~	
13	HA76 121 13	スペーサ *Spacer	1		76064~	
20	xHA76 131 00	輸送シリング組立 *Cylinder Ass'y, Transport	2	↑	76001~***	
	xHA76 133 00	輸送シリング組立 *Cylinder Ass'y, Transport	2	↓	***~	
20-1	xHA76 130 00	輸送シリング組立 *Cylinder Ass'y, Transport	2	↑	76001~***	Option
	xHA76 132 00	輸送シリング組立 *Cylinder Ass'y, Transport	2	↓	***~	Option
21	HA76 131 01	輸送シリング **Cylinder, Transport	1	↑	76001~***	
	HA76 133 01	輸送シリング **Cylinder, Transport	1	↓	***~	
21-1	HA76 130 01	輸送シリング **Cylinder, Transport	1	↑	76001~***	Option
	HA76 132 01	輸送シリング **Cylinder, Transport	1	↓	***~	Option

注 意
N O T E

IHI

MODEL IPG115B - 8E29

コンクリート ポンプ組立 (φ220)
CONCRETE PUMP ASS'Y (φ220)

- 3 -

REV. No. ③

SHEET No. 1 - 1



ЗАПЧАСТИ ДЛЯ БЕТОННАСОСОВ

73100710333

1

見出番号 KEY No.	部品番号 PART No.	部 品 名 称 D E S C R I P T I O N	数量 Q'TY	互換性 CHAN	通用号機 SERIAL No.	備 考 REMARKS
22	HH86 13 02	六角穴付ボルト (細目) **Bolt, Socket Head	4		76001~***	M27×80 P=2
	HH76 132 02	六角穴付ボルト (細目) **Bolt, Socket Head	4		***~	M27×70 P=2
30	×HA76 140 00	洗練室組立 *Chamber Ass'y, Washing	1		76001~	
31	HH86 14 02	ストッパ **Stopper	2		76001~	
32	HH80 14 03	ピン **Pin	4		76001~	
33	HA76 140 01	本体 **Proper	1		76001~	
34	HH86 13 02	六角穴付ボルト (細目) **Bolt, Socket Head	8	↑	76001~***	M27×80 P=2
	HA76 140 05	六角穴付ボルト (細目) **Bolt, Socket Head	8	↓	***~	M27×65 P=2
35	HA76 132 02	六角穴付ボルト (細目) **Bolt, Socket Head	8		76001~	M27×70 P=2
40	#HA76 110 00	"S"バルブ組立 *"S" Valve Ass'y	1	↑	76001~76036	Sh.No.1-2
	#HA76 114 00	"S"バルブ組立 *"S" Valve Ass'y	1	↓	76037~76051	Sh.No.1-2A
	#HA76 116 00	"S"バルブ組立 *"S" Valve Ass'y	1	↓	76052~	Sh.No.1-2B
41	#HA76 152 00	主シリンダ組立 (左) *Cylinder Ass'y, Main (L.H.)	1		76001~76038	Sh.No.5-8
	#HA76 154 00	主シリンダ組立 (左) *Cylinder Ass'y, Main (L.H.)	1		76039~	Sh.No.5-8A
42	#HA76 151 00	主シリンダ組立 (右) *Cylinder Ass'y, Main (R.H.)	18		76001~76038	Sh.No.5-8
	#HA76 153 00	主シリンダ組立 (右) *Cylinder Ass'y, Main (R.H.)	1		76039~	Sh.No.5-8A

注 意
N O T E

IHI

MODEL IPG115B - 8E29

コンクリート ポンプ組立 (φ 220)
CONCRETE PUMP ASS'Y (φ 220)

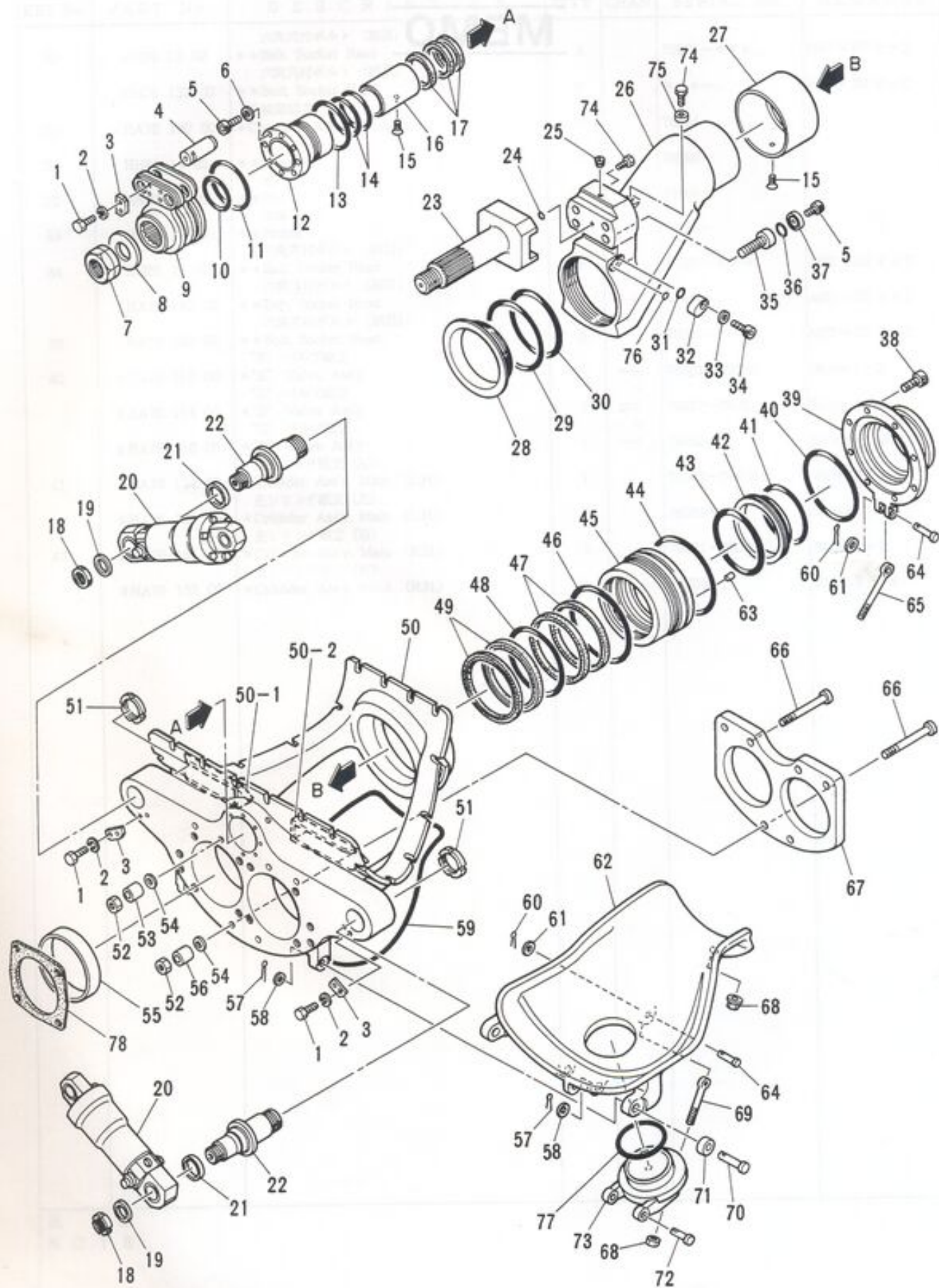
- 3 - 1 -

REV. No. ②
SHEET No. 1 - 1

1



ЗАПЧАСТИ ДЛЯ БЕТОННАСОСОВ



IHI

MODEL IPG115B - 8E29

"S" バルブ組立 (φ 220/180)
 "S" VALVE ASS'Y (φ 220/180)

- 4 -

REV. No. (2)
 SHEET No. 1 - 2



ЗАПЧАСТИ ДЛЯ БЕТОННАСОСОВ
 +79188710333

1

見出番号 KEY No.	部品番号 PART No.	部 品 名 称 DESCRIPTION	数 量 Q'TY	互換性 CHAN.	適用号機 SERIAL No.	備 考 REMARKS
0	×HA76 110 00	"S" バルブ組立 Valve Ass'y. "S" 六角ボルト	1		76001~76036	
1	JB11 21 35	*Bolt, Hex. バネ座金	8		76001~76036	M12 × 30
2	JB61 20 13	*Washer, Lock キー プレート	8		76001~76036	M12
3	HA76 110 18	*Plate, Key ピン	4		76001~76036	
4	HA76 110 17	*Pin 六角穴付ボルト	2		76001~76036	
5	JA61 21 12	*Bolt, Socket Head シール ワッシャ	12		76001~76036	M10 × 40
6	HA76 110 57	*Washer, Seal ロック ナット	8		76001~76036	
7	HA76 110 15	*Nut, Lock 座金	1		76001~76036	M64
8	HA76 110 16	*Washer レバー	1		76001~76036	
9	×HA76 110 09	*Lever レバー	1	↑ LOI	76001~76036	
	HA76 110 75	*Lever "O" リング	1	LOI	76001~76036	
10	JC81 20 70	*Ring, "O" "O" リング	1		76001~76036	P105 - 90B
11	JC82 20 31	*Ring, "O" 駆動軸受	1		76001~76036	G175 - 90B
12	HA76 110 10	*Case, Drive Shaft 駆動軸受	1	↑ LOI	76001~***	
	HA76 112 10	*Case, Drive Shaft "O" リング	1	LOI	***~76036	
13	HA76 110 42	*Ring, "O" "O" リング	1		76001~76036	φ 165
14	JC82 20 22	*Ring, "O" 十字穴付皿小ネジ	2		76001~76036	G130 - 90B
15	JA12 20 39	*Screw, Flat Head 十字穴付皿小ネジ	2	↑ LOI	76001~***	M5 × 10
	HA76 110 53	*Screw, Flat Head カラー	2	LOI	***~76036 使用せず	M5 × 10
16	×HA76 110 13	*Collar カラー	1		Not for use	
	HA76 116 94	*Collar セメント シール	1		76001~76036	
17	HA76 110 26	*Seal, Cement ロック ナット	3		76001~76036	
18	HA76 110 23	*Nut, Lock 座金	2		76001~76036	M50
19	HA76 110 24	*Washer 弁シリング組立	2		76001~76036	
20	#HA76 160 00	*Cylinder Ass'y, Valve カラー	2		76001~76036	Sh.No.5 - 9
21	HA76 110 67	*Collar 軸	2		76001~76036	
22	HA76 110 21	*Shaft 駆動軸	2		76001~76036	
23	HA76 110 80	*Shaft, Drive "O" リング	1		76001~76036	
24	JC81 20 14	*Ring, "O" 六角穴付プラグ	1		76001~76036	P14 - 90B
25	KA17 10 01	*Plug, Socket Head "S" パイプ	1		76001~76036	ST - PA - 1/8
26	HA76 110 05	*Pipe, "S" カラー	1		76001~76036	
27	HA76 110 14	*Collar	1		76001~76036	

注 意 1. 本シートは76001~76036号機迄適用。
NOTE This sheet is applied to SER. No. 76001~76036.
2. 本ユニットの改訂内容については、サービスニュースを参照して下さい。
Refer to service news about revision details of this unit.

IHI

"S" バルブ組立 (φ 220/180)

"S" VALVE ASS'Y. (φ 220/180)

REV. No. ③

MODEL IPG115B - 8E29

- 5 -

SHEET No. 1 - 2



ЗАПЧАСТИ ДЛЯ БЕТОННАСОСОВ

1

見出番号 KEY No.	部品番号 PART No.	部 品 名 称 DESCRIPTION	数量 Q'TY	互換性 CHAN.	適用号機 SERIAL No.	備 考 REMARKS
0	×HA57 304 50	旋回油配管組立 Piping Ass'y, Swing	1		***~	
1	JC81 20 17	*Ring, "O" アダプタ	2		***~	P18 - 90B
2	HH95 34 03	*Adapter エルボ	2		***~	
3	HH60 34 09	*Elbow ホース組立	12		***~	
4	HH60 64 06	*Hose Ass'y 銅管	1		***~	8A × 650 ℓ, 210k
5	HH98 34 39	*Pipe, Copper コネクタ	1		***~	ℓ = 7700
6	KA52 10 04	*Connector ホース組立	3		***~	
7	HH95 35 61	*Hose Ass'y 六角ボルト	1		***~	8A × 550 ℓ, 280k
8	JB11 21 34	*Bolt, Hex. エルボ	8		***~	M10 × 30
9	HH54 49 16	*Elbow ホース組立	2		***~	
10	HA57 304 70	*Hose Ass'y ホース組立	2		***~	10A × 600 ℓ, 350k
11	HH65 63 28	*Hose Ass'y エルボ	1		***~	15A × 900 ℓ, 140k
12	HH57 88 27	*Elbow レデューサ	7		***~	
13	KA15 10 02	*Reducer コネクタ	3		***~	ST - B - 1/2 × 3/8
14	HH98 34 01	*Connector 銅管	1		***~	
15	HA59 304 69	*Pipe, Copper ティー	1		***~	ℓ = 250
16	KA45 10 03	*Tee カップリング	1		***~	
17	HH89 90 10	*Coupling ホース組立	1		***~	
18	HA57 304 62	*Hose Ass'y ソケット	1		***~	8A × 1100 ℓ, 140k
19	HA39 302 49	*Socket ホース組立	1		***~	
20	HA57 304 61	*Hose Ass'y アダプタ	1		***~	8A × 1300 ℓ, 140k
21	HH54 49 11	*Adapter ホース組立	4		***~	
22	HH65 64 23	*Hose Ass'y エルボ	1		***~	10A × 1050 ℓ, 280k
23	HH54 49 16	*Elbow レデューサ	1		***~	
24	KA15 10 01	*Reducer 六角ナット	4		***~	ST - B - 3/8 × 1/4
25	JB21 20 14	*Nut, Hex. バネ座金	12		***~	M10
26	JB61 20 12	*Washer, Lock ホース組立	12		***~	M10
27	HH73 34 11	*Hose Ass'y ホース クランプ	1		***~	8A × 1850 ℓ, 35k
28	HH66 32 26	*Clamp, Hose ラバー シート	1		***~	
29	HH98 34 38	*Seat, Rubber エルボ (45°)	1		***~	
30	HH59 30 55	*Elbow (45°) ホース組立	5		***~	
31	HA57 304 69	*Hose Ass'y コネクタ	1		***~	15A × 800 ℓ, 140k
32	KA52 10 05	*Connector	1		***~	

注 意
NOTE

IHI

MODEL IPG115B - 8E29

旋回油配管組立

SWING PIPING ASS'Y

- 75 - 2 -

REV. No. 0

SHEET No. 4 - 5A

ЗАПЧАСТИ ДЛЯ БЕТОННАСОСОВ

+7918070333

見出番号 KEY No.	部品番号 PART No.	部 品 名 称 DESCRIPTION	数 量 Q'TY	互換性 CHAN.	適用号機 SERIAL No.	備 考 REMARKS
33	JB61 20 11	ワッシャー *Washer, Lock	10		***~	M8
34	JB11 20 82	六角ボルト *Bolt, Hex.	3		***~	M8 × 20
35	HA57 304 82	継手 *Joint	1		***~	
36	KA54 10 05	エルボ *Elbow	1		***~	
37	HH70 34 75	チューブ クランプ *Clamp, Tube	2		***~	
38	JA11 20 53	十字穴付なべ小ネジ *Screw, Pan Head	5		***~	M8 × 12
39	HA57 304 83	ホース組立 *Hose Ass'y	1		***~	15A × 550 £, 140k
40	HH66 56 84	チューブ クランプ *Clamp, Tube	3		***~	
41	HH58 30 33	アダプタ *Adapter	2		***~	
42	JM15 11 01	"U" ボルト *Bolt, "U"	2		***~	
43	HA57 304 02	チューブ *Tube	1		***~	
44	HH88 34 35	ホース クランプ *Clamp, Hose	1		***~	
45	HH98 34 04	ブラケット *Bracket	1		***~	
46	HH98 34 36	ラバー シート *Seat, Rubber	1		***~	
47	HH57 88 33	エルボ (45°) *Elbow (45°)	4		***~	
48	HH70 34 03	ホース組立 *Hose Ass'y	1		***~	10A × 1000 £, 280k
49	HH59 32 08	ホース組立 *Hose Ass'y	1		***~	8A × 700 £, 210k
50	HA57 304 72	ホース組立 *Hose Ass'y	1		***~	8A × 1270 £, 280k
51	JC81 20 14	"O" リング *Ring, "O"	1		***~	P14 - 90B
52	HH86 07 53	コネクタ *Connector	1		***~	
53	HH60 34 09	エルボ *Elbow	2		***~	
54	HH98 34 60	ホース組立 *Hose Ass'y	1		***~	10A × 1250 £, 280k
55	HH98 34 61	ホース組立 *Hose Ass'y	1		***~	10A × 1150 £, 280k
56	HH70 67 37	ホース組立 *Hose Ass'y	1		***~	8A × 1000 £, 280k
57	HA57 304 79	ホース組立 *Hose Ass'y	1		***~	8A × 950 £, 280k
58	KA15 10 08	レデューサ *Reducer	2		***~	ST - B - 1/2 × 1/4
59	HH58 35 32	アダプタ *Adapter	1		***~	
60	HA57 304 75	コネクタ *Connector	1		***~	
61	HH73 33 65	ホース組立 *Hose Ass'y	1		***~	15A × 600 £, 140k
62	HH95 34 01	アダプタ *Adapter	1		***~	
63	HH59 33 07	エルボ (45°) *Elbow (45°)	1		***~	
64	JC82 20 02	"O" リング *Ring, "O"	1		***~	G30 - 90B
65	HF12 313 46	コネクタ *Connector	1		***~	

注 意
NOTE

IHI

MODEL IPG115B - 8E29

旋回油配管組立

SWING PIPING ASS'Y

- 75 - 3 -



REV. No. 0

SHEET No. 4 - 5A

ЗАПЧАСТИ ДЛЯ БЕТОННАСОСОВ
+79180710333

4

考
MARKS

見出番号 KEY No.	部品番号 PART No.	部 品 名 称 DESCRIPTION	数 量 Q'TY	互換性 CHAN.	適用号機 SERIAL No.	備 考 REMARKS
66	HA63 305 41	ホース組立 *Hose Ass'y	1		***~	15A × 1600 ℓ, 350k
67	JB11 23 66	六角ボルト *Bolt, Hex.	2		***~	M8 × 90
68	HH95 34 67	ディスタンス ピース *Piece, Distance	2		***~	
69	KA16 10 03	ニップル *Nipple	2		***~	ST-N-1/2
70	KA12 10 03	ティー *Tee	2		***~	ST-1/2
71	HH67 29 23	ホース組立 *Hose Ass'y	1		***~	15A × 650 ℓ, 140k
72	KA16 11 08	径違いニップル *Nipple, Reducer	1		***~	ST-RN-1/2×1/4
73	HH59 44 06	ストップバルブ *Valve, Stop	1		***~	
74	HH73 68 02	ホース組立 *Hose Ass'y	1		***~	8A × 500 ℓ, 280k

注 意
NOTE

4

IHI

旋回油配管組立

SWING PIPING ASS'Y

REV. No. ①

SHEET No. 4-5A

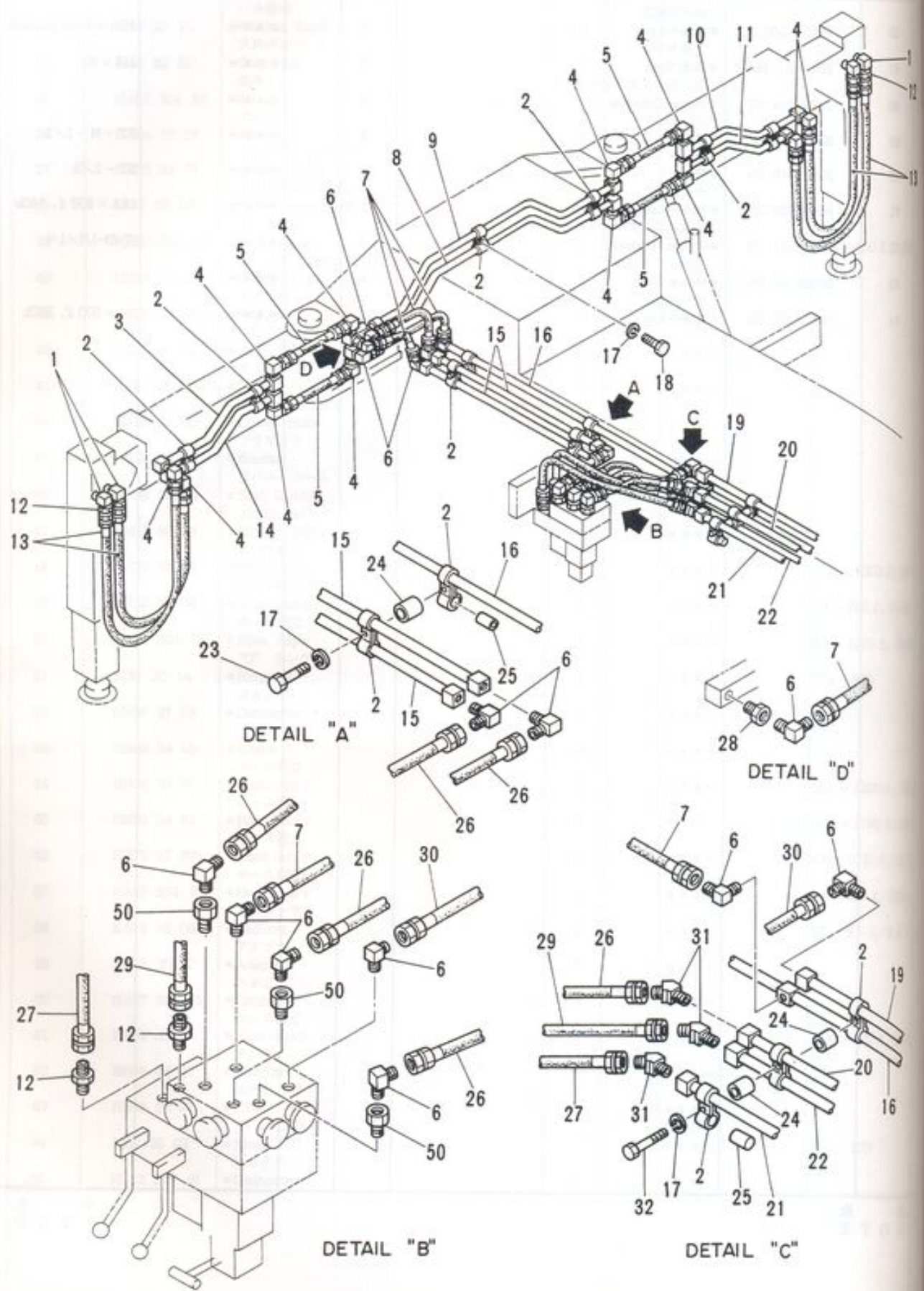
MODEL IPG115B - 8E29

- 75 - 4 -



ЗАПЧАСТИ ДЛЯ БЕТОННАСОСОВ
+79188718333

4



IHI

アウトリガ油配管組立
OUTRIGGER PIPING ASS'Y

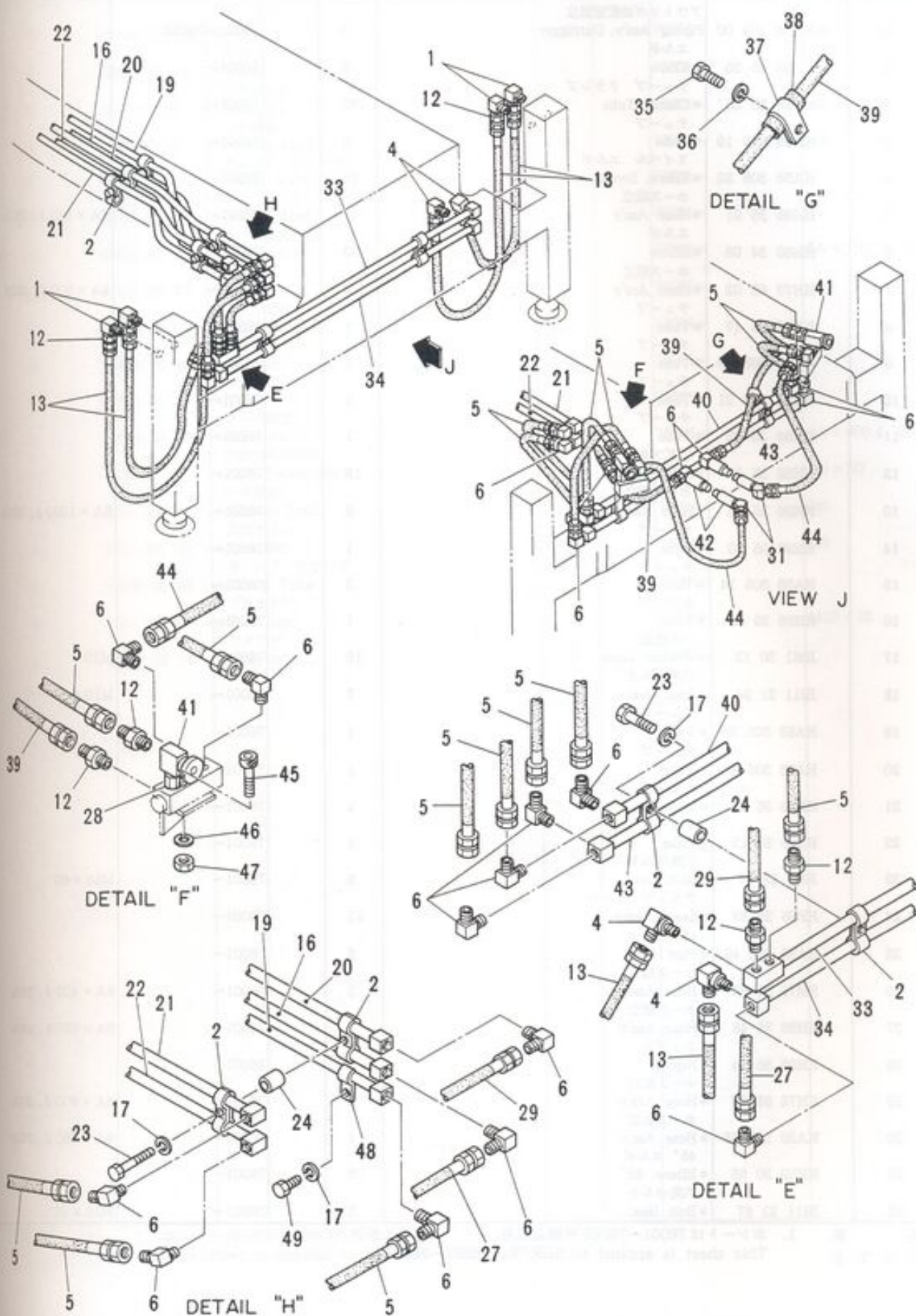
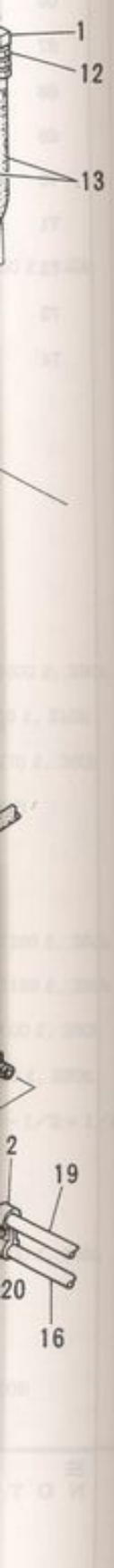
MODEL IPG115B - 8E29

- 76



ЗАПЧАСТИ ДЛЯ БЕТОНОПОСОБ
+79180710333

REV No. ①



見出番号 KEY No.	部品番号 PART No.	部 品 名 称 DESCRIPTION	数量 Q'TY	互換性 CHAN	適用号機 SERIAL No.	備 考 REMARKS
0	×HA58 305 00	アウトリガ油配管組立 Piping Ass'y, Outtrigger	1		76001~76065	
1	HH98 35 35	*Elbow エルボ	8		76001~	
2	HH86 35 25	*Clamp, Tube チューブ クランプ	52		76001~	
3	HA58 305 19	*Tube スイベル エルボ	1		76001~	
4	HA58 305 32	*Elbow, Swivel ホース組立	16		76001~	
5	HH95 35 61	*Hose Ass'y エルボ	11		76001~	8A × 550 ℓ, 280k
6	HH60 34 09	*Elbow ホース組立	33		76001~	
7	HH73 68 02	*Hose Ass'y チューブ	4		76001~	8A × 500 ℓ, 280k
8	HH98 35 17	*Tube チューブ	1		76001~	
9	HA58 305 18	*Tube チューブ	1		76001~	
10	HA58 305 21	*Tube チューブ	1		76001~	
11	HH98 35 22	*Tube アダプタ	1		76001~	
12	HH58 35 32	*Adapter ホース組立	16		76001~	
13	HH98 35 45	*Hose Ass'y チューブ	8		76001~	8A × 1200 ℓ, 280k
14	HH98 35 20	*Tube チューブ	1		76001~	
15	HA58 305 14	*Tube チューブ	2		76001~	
16	HH98 35 13	*Tube バネ座金	1		76001~	
17	JB61 20 12	*Washer, Lock 六角ボルト	16		76001~	M10
18	JB11 21 34	*Bolt, Hex. チューブ	7		76001~	M10 × 30
19	HA58 305 28	*Tube チューブ	1		76001~	
20	HA58 305 27	*Tube チューブ	1		76001~	
21	HH98 35 16	*Tube チューブ	1		76001~	
22	HH98 35 15	*Tube 六角ボルト	1		76001~	
23	JB11 22 57	*Bolt, Hex. クランプ シート	5		76001~	M10 × 60
24	HH95 35 29	*Seat, Clamp パイプ	11		76001~	
25	HA58 305 49	*Pipe ホース組立	5		76001~	
26	HH70 34 62	*Hose Ass'y ホース組立	3		76001~	8A × 450 ℓ, 280k
27	HH98 35 48	*Hose Ass'y ニップル	2		76001~	8A × 650 ℓ, 280k
28	HH95 35 24	*Nipple ホース組立	3		76001~	
29	HH73 68 03	*Hose Ass'y ホース組立	2		76001~	8A × 600 ℓ, 280k
30	HA39 302 55	*Hose Ass'y 45° エルボ	1		76001~	8A × 360 ℓ, 280k
31	HH59 30 55	*Elbow, 45° 六角ボルト	5		76001~	
32	JB11 23 67	*Bolt, Hex.	3		76001~	M10 × 90

注 意 1. 本シートは76001~76065号機迄適用。
NOTE This sheet is applied to SER. No. 76001~76065.

IHI

アウトリガ油配管組立

OUTRIGGER PIPING ASS'Y

MODEL IPG115B - 8E29

- 78 -

REV. No. (2)

SHEET No. 4 - 6



ЗАПЧАСТИ ДЛЯ БЕТОННАСОСОВ
+79188718333

4

考
MARKS

見出番号 KEY No.	部品番号 PART No.	部 品 名 称 DESCRIPTION	数量 Q'TY	互換性 CHAN	適用号機 SERIAL No.	備 考 REMARKS
33	HA58 305 23	チューブ *Tube	1		76001~	
34	HH98 35 24	チューブ *Tube	1		76001~	
35	JB11 20 46	六角ボルト *Bolt, Hex.	2		76001~	M8 × 12
36	JB61 20 11	ワッシャー *Washer, Lock チューブ クランプ	2		76001~	M8
37	HH66 32 26	チューブ クランプ *Clamp, Tube	2		76001~	
38	HH98 30 20	ゴム シート *Seat, Rubber	2		76001~	
39	HH70 67 37	ホース組立 *Hose Ass'y チューブ	2		76001~	8A × 1000 ℓ, 280k
40	HH78 35 62	チューブ *Tube	1		76001~	
41	HH59 44 06	ストップ弁 *Valve, Stop アダプタ	2		76001~	
42	HH78 35 42	アダプタ *Adapter チューブ	4		76001~	
43	HH78 35 21	チューブ *Tube	1		76001~	
44	HH86 34 03	ホース組立 *Hose Ass'y 六角穴付ボルト	2		76001~	8A × 900 ℓ, 280k
45	JA61 21 27	六角穴付ボルト *Bolt, Socket Head ワッシャー	6		76001~	M6 × 50
46	JB61 20 09	ワッシャー *Washer, Lock 六角ナット	6		76001~	M6
47	JB21 20 11	六角ナット *Nut, Hex. チューブ クランプ	6		76001~	M6
48	HH95 35 32	チューブ クランプ *Clamp, Tube 六角ボルト	1		76001~	
49	JB11 20 83	六角ボルト *Bolt, Hex. アダプタ	1		76001~	M10 × 20
50	HH80 35 14	アダプタ *Adapter	3		76001~	

注 意 1. 本シートは76001~76065号機迄適用。
NOTE This sheet is applied to SER. No. 76001~76065.

4

IHI

アウトリガ油配管組立
OUTRIGGER PIPING ASS'Y

MODEL IPG115B - 8E29

- 79 -

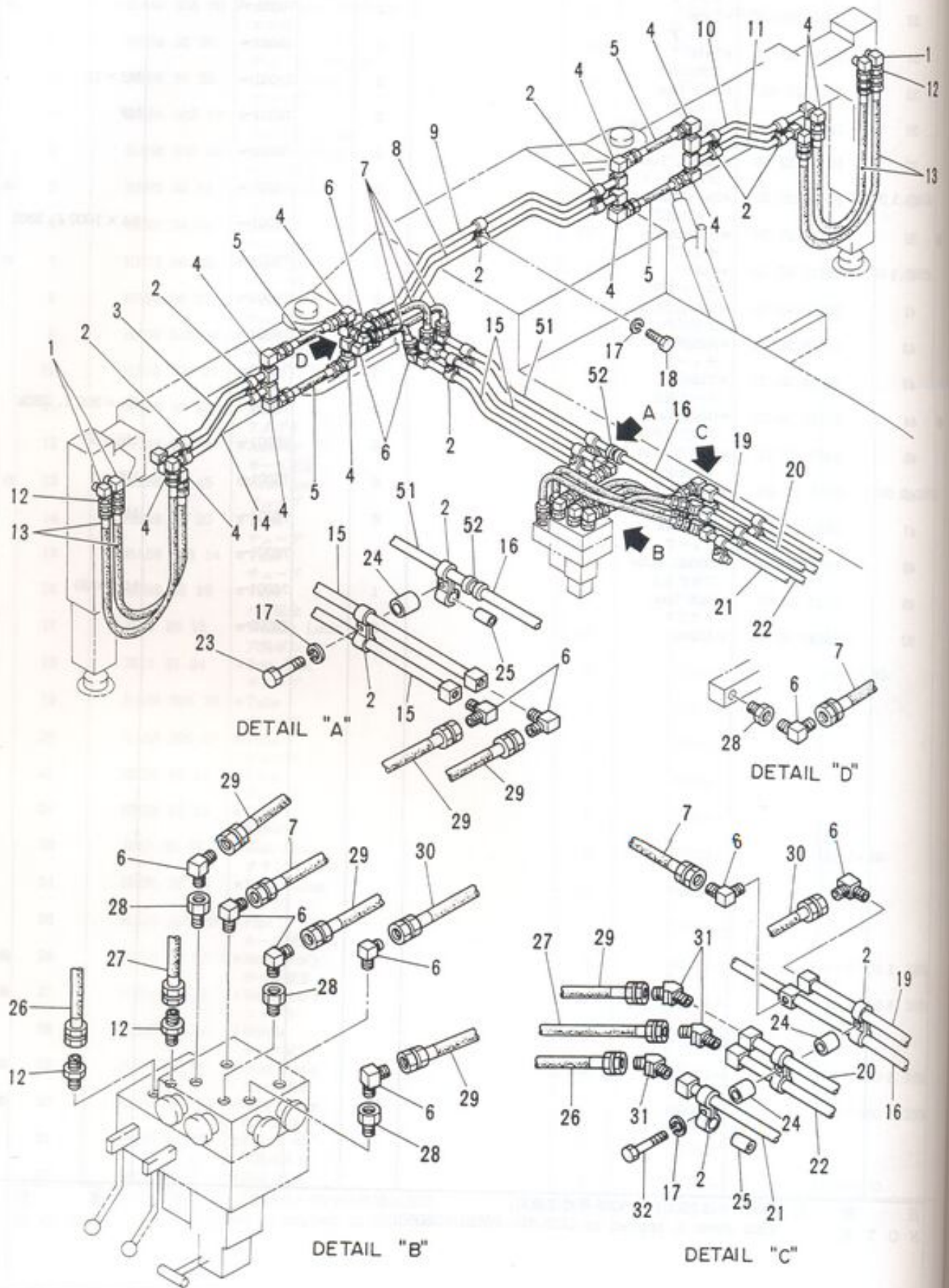
REV. No. ②
SHEET No. 4 - 6

4



ЗАПЧАСТИ ДЛЯ БЕТОННАСОСОВ

+79180710333



IHI

MODEL IPG115B - 8E29

アウトリガ油配管組立
OUTRIGGER PIPING ASS'Y

- 79 - 1 -

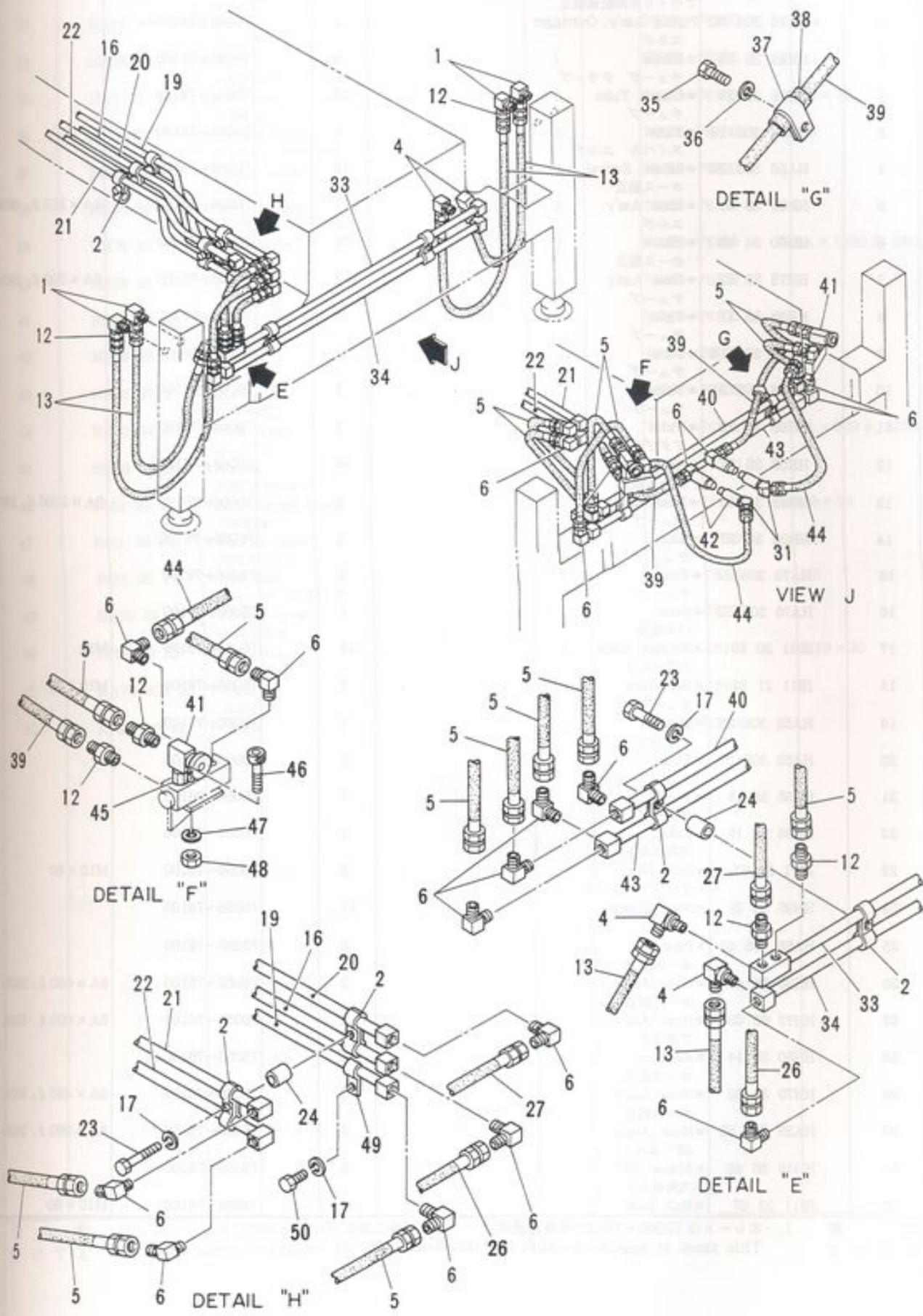


ЗАПЧАСТИ ДЛЯ БЕТОННАСОСОВ
+79180710333

REV. No. ①

SHEET No. 4 - 6A

4



1
12
13

19
6



MODEL IPG115B - 8E29

アウトリガ油配管組立
OUTRIGGER PIPING ASS'Y

- 79 -



ЗАПЧАСТИ ДЛЯ БЕТОННІХ РАБОТ
+79180710333

REV. No. 0

見出番号 KEY No.	部品番号 PART No.	部 品 名 称 DESCRIPTION	数量 QTY	互換性 CHAN	通用号機 SERIAL No.	備 考 REMARKS
0	×HA76 305 00	アウトリガ油配管組立 Piping Ass'y, Outrigger	1		76066~76100	
1	HH98 35 35	*Elbow エルボ	8		76066~76100	
2	HH86 35 25	*Clamp, Tube チューブ クランプ	52		76066~76100	
3	HA58 305 19	*Tube チューブ	1		76066~76100	
4	HA58 305 32	*Elbow, Swivel スイベル エルボ	16		76066~76100	
5	HH95 35 61	*Hose Ass'y エルボ	11		76066~76100	8A × 550 ℓ, 280k
6	HH60 34 09	*Elbow エルボ	33		76066~76100	
7	HH73 68 02	*Hose Ass'y ホース組立	4		76066~76100	8A × 500 ℓ, 280k
8	HH98 35 17	*Tube チューブ	1		76066~76100	
9	HA58 305 18	*Tube チューブ	1		76066~76100	
10	HA58 305 21	*Tube チューブ	1		76066~76100	
11	HH98 35 22	*Tube チューブ	1		76066~76100	
12	HH58 35 32	*Adapter アダプタ	16		76066~76100	
13	HH98 35 45	*Hose Ass'y ホース組立	8		76066~76100	8A × 1200 ℓ, 280k
14	HH98 35 20	*Tube チューブ	1		76066~76100	
15	HA76 305 14	*Tube チューブ	2		76066~76100	
16	HA76 305 52	*Tube チューブ	1		76066~76100	
17	JB61 20 12	*Washer, Lock ワッシャー	16		76066~76100	M10
18	JB11 21 34	*Bolt, Hex. 六角ボルト	7		76066~76100	M10 × 30
19	HA58 305 28	*Tube チューブ	1		76066~76100	
20	HA58 305 27	*Tube チューブ	1		76066~76100	
21	HH98 35 16	*Tube チューブ	1		76066~76100	
22	HH98 35 15	*Tube チューブ	1		76066~76100	
23	JB11 22 57	*Bolt, Hex. 六角ボルト	5		76066~76100	M10 × 60
24	HH95 35 29	*Seat, Clamp シート	11		76066~76100	
25	HA58 305 49	*Pipe パイプ	5		76066~76100	
26	HH98 35 48	*Hose Ass'y ホース組立	2		76066~76100	8A × 650 ℓ, 280k
27	HH73 68 03	*Hose Ass'y ホース組立	2		76066~76100	8A × 600 ℓ, 280k
28	HH80 35 14	*Adapter アダプタ	4		76066~76100	
29	HH70 34 62	*Hose Ass'y ホース組立	3		76066~76100	8A × 450 ℓ, 280k
30	HA39 302 55	*Hose Ass'y ホース組立	1		76066~76100	8A × 360 ℓ, 280k
31	HH59 30 55	*Elbow, 45° エルボ	5		76066~76100	
32	JB11 23 67	*Bolt, Hex. 六角ボルト	3		76066~76100	M10 × 90

注 意 1. 本シートは76066~76100号機迄適用。
N O T E This sheet is applied to SER. No. 76066~76100.

IHI

アウトリガ油配管組立

OUTRIGGER PIPING ASS'Y

MODEL IPG115B - 8E29

- 79 - 3 -

REV. No. ①

SHEET No. 4 - 6A



ЗАПЧАСТИ ДЛЯ БЕТОННАСОСОВ

4

見出番号 KEY No.	部品番号 PART No.	部 品 名 称 DESCRIPTION	数量 QTY	互換性 CHAN	適用号機 SERIAL No.	備 考 REMARKS
0	×HA76 305 00	アウトリガ油配管組立 Piping Ass'y, Outrigger	1		76066~76100	
1	HH98 35 35	*Elbow エルボ	8		76066~76100	
2	HH86 35 25	*Clamp, Tube チューブ クランプ	52		76066~76100	
3	HA58 305 19	*Tube スイベル エルボ	1		76066~76100	
4	HA58 305 32	*Elbow, Swivel ホース組立	16		76066~76100	
5	HH95 35 61	*Hose Ass'y エルボ	11		76066~76100	8A × 550 ℓ, 280k
6	HH60 34 09	*Elbow ホース組立	33		76066~76100	
7	HH73 68 02	*Hose Ass'y チューブ	4		76066~76100	8A × 500 ℓ, 280k
8	HH98 35 17	*Tube チューブ	1		76066~76100	
9	HA58 305 18	*Tube チューブ	1		76066~76100	
10	HA58 305 21	*Tube チューブ	1		76066~76100	
11	HH98 35 22	*Tube アダプタ	1		76066~76100	
12	HH58 35 32	*Adapter ホース組立	16		76066~76100	
13	HH98 35 45	*Hose Ass'y チューブ	8		76066~76100	8A × 1200 ℓ, 280k
14	HH98 35 20	*Tube チューブ	1		76066~76100	
15	HA76 305 14	*Tube チューブ	2		76066~76100	
16	HA76 305 52	*Tube バネ座金	1		76066~76100	
17	JB61 20 12	*Washer, Lock 六角ボルト	16		76066~76100	M10
18	JB11 21 34	*Bolt, Hex. チューブ	7		76066~76100	M10 × 30
19	HA58 305 28	*Tube チューブ	1		76066~76100	
20	HA58 305 27	*Tube チューブ	1		76066~76100	
21	HH98 35 16	*Tube チューブ	1		76066~76100	
22	HH98 35 15	*Tube 六角ボルト	1		76066~76100	
23	JB11 22 57	*Bolt, Hex. クランプ シート	5		76066~76100	M10 × 60
24	HH95 35 29	*Seat, Clamp パイプ	11		76066~76100	
25	HA58 305 49	*Pipe ホース組立	5		76066~76100	
26	HH98 35 48	*Hose Ass'y ホース組立	2		76066~76100	8A × 650 ℓ, 280k
27	HH73 68 03	*Hose Ass'y アダプタ	2		76066~76100	8A × 600 ℓ, 280k
28	HH80 35 14	*Adapter ホース組立	4		76066~76100	
29	HH70 34 62	*Hose Ass'y ホース組立	3		76066~76100	8A × 450 ℓ, 280k
30	HA39 302 55	*Hose Ass'y 45° エルボ	1		76066~76100	8A × 360 ℓ, 280k
31	HH59 30 55	*Elbow, 45° 六角ボルト	5		76066~76100	
32	IB11 23 67	*Bolt, Hex.	3		76066~76100	M10 × 90

注 意 1. 本シートは76066~76100号機迄適用。
NOTE This sheet is applied to SER. No. 76066~76100.

IHI

アウトリガ油配管組立
OUTRIGGER PIPING ASS'Y

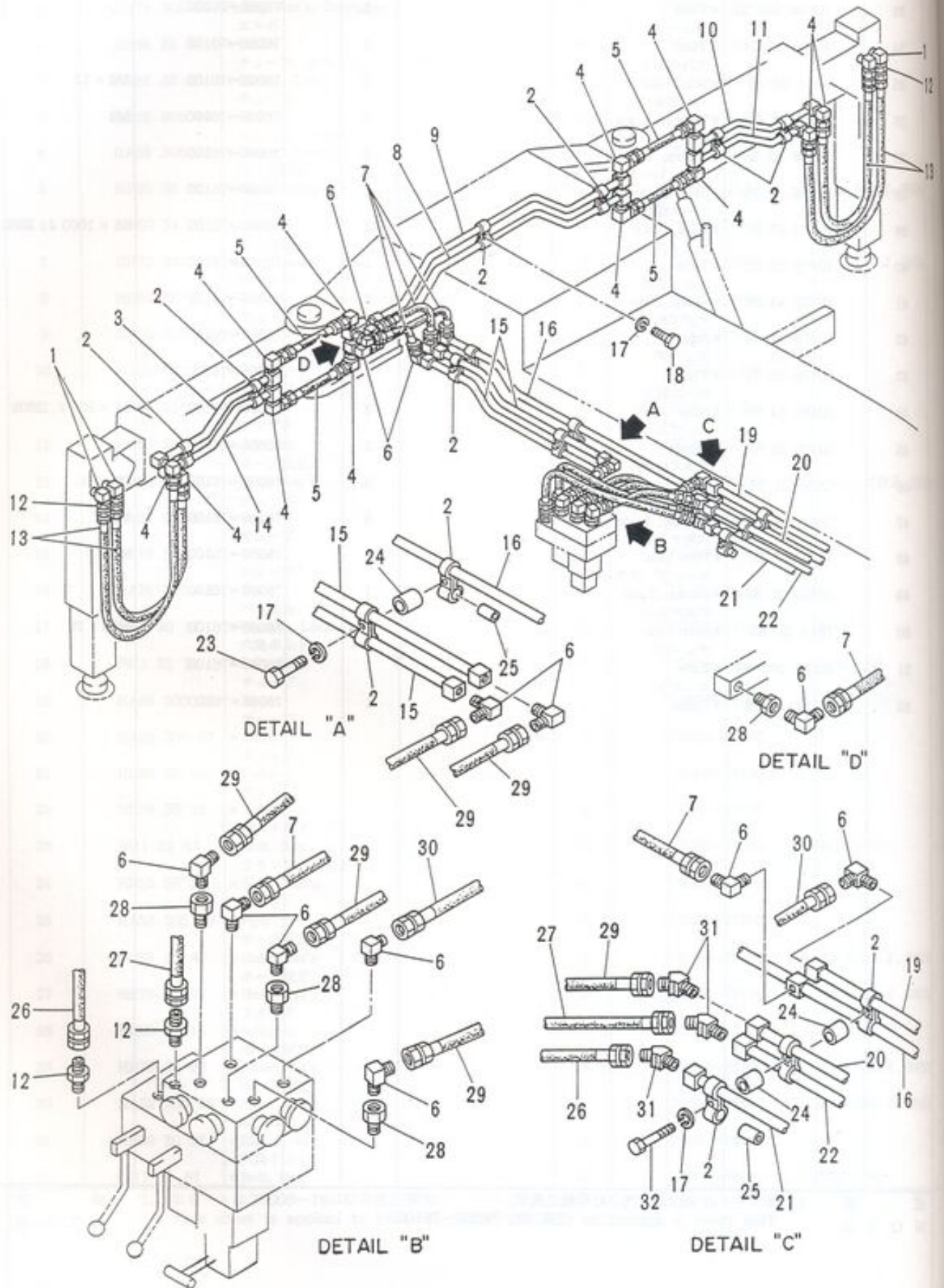
MODEL IPG115B - 8E29

- 79 - 3 -

REV. No. 0
SHEET No. 4 - 6A



ЗАПЧАСТИ ДЛЯ БЕТОННАСОСОВ
+79188718333



IHI

アウトリガ油配管組立
OUTRIGGER PIPING ASS'Y

MODEL IPG115B - 8E29

- 79 - 5 -

REV. No. 0

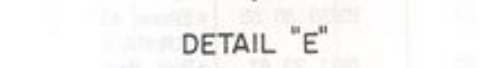
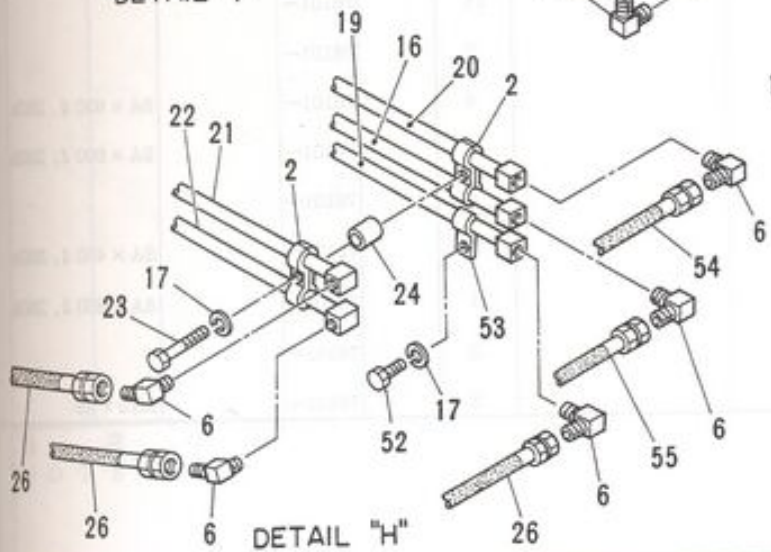
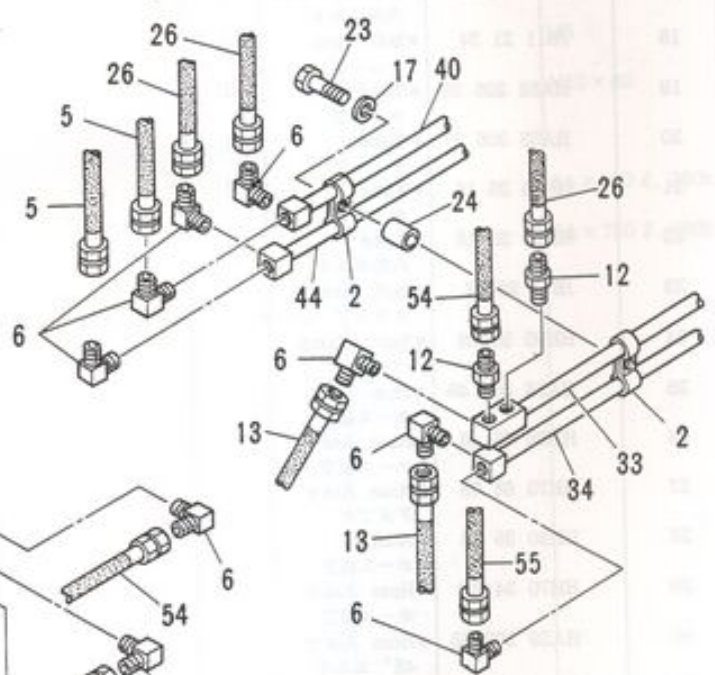
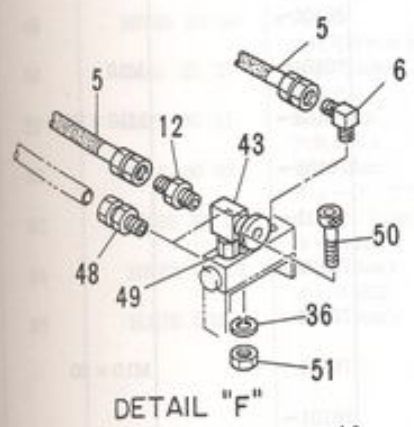
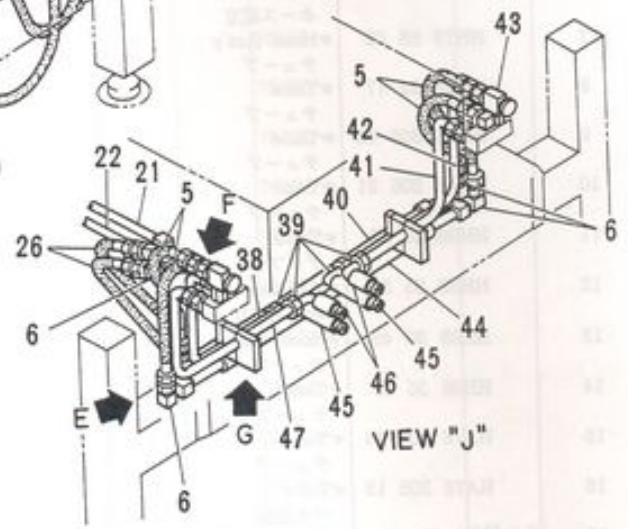
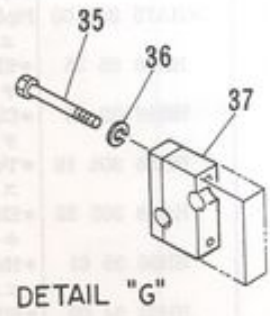
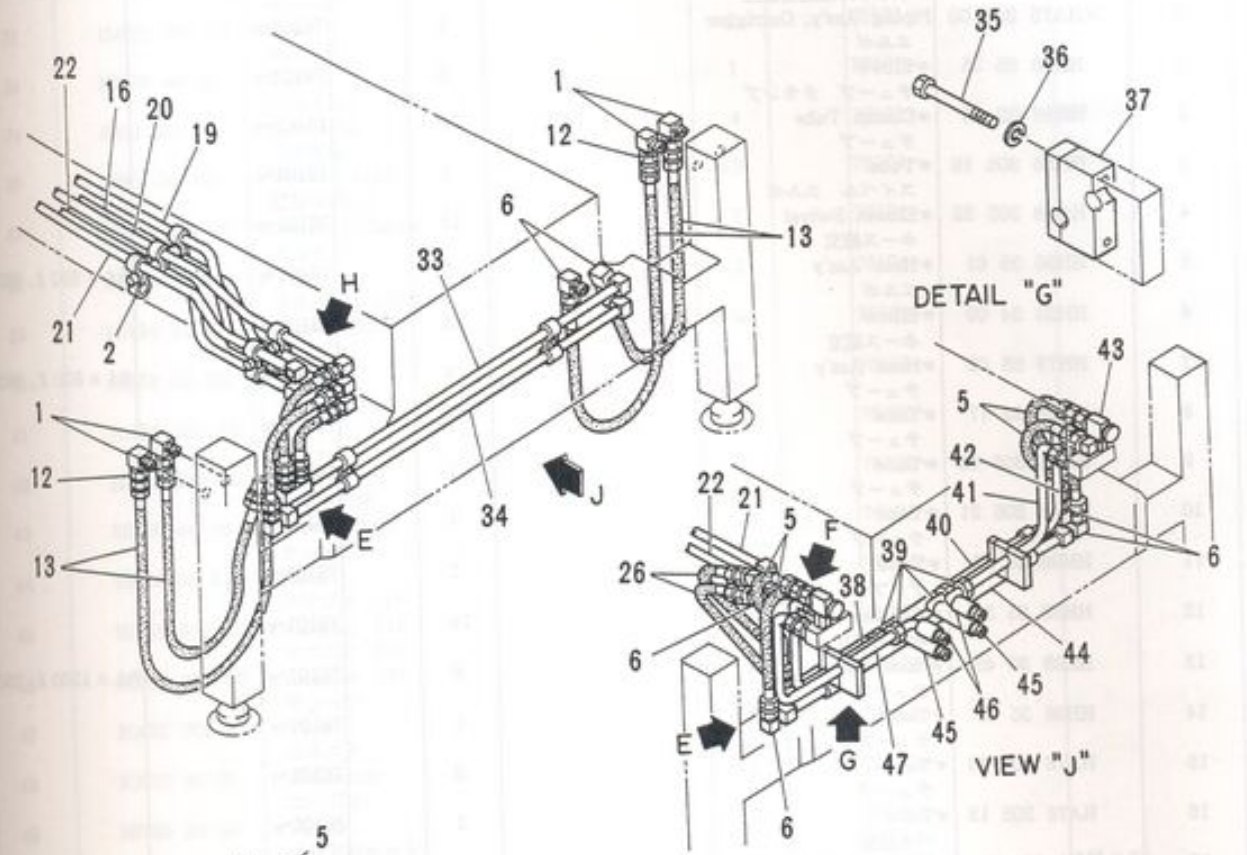
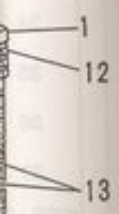
SHEET No. 4 - 6B



ЗАПЧАСТИ ДЛЯ БЕТОННАСОСОВ

+79188718333

4



見出番号 KEY No.	部品番号 PART No.	部 品 名 称 DESCRIPTION	数量 QTY	互換性 CHAN	適用号機 SERIAL No.	備 考 REMARKS
0	×HA75 305 00	アウトリガ油配管組立 Piping Ass'y, Outtrigger	1		76101~	
1	HH98 35 35	*エルボ *Elbow	8		76101~	
2	HH86 35 25	*チューブ クランプ *Clamp, Tube	52		76101~	
3	HA58 305 19	*チューブ *Tube	1		76101~	
4	HA58 305 32	*スイベル エルボ *Elbow, Swivel	12		76101~	
5	HH95 35 61	*ホース組立 *Hose Ass'y	8		76101~	8A × 550 ℓ, 280k
6	HH60 34 09	*エルボ *Elbow	33		76101~	
7	HH73 68 02	*ホース組立 *Hose Ass'y	4		76101~	8A × 500 ℓ, 280k
8	HH98 35 17	*チューブ *Tube	1		76101~	
9	HA58 305 18	*チューブ *Tube	1		76101~	
10	HA58 305 21	*チューブ *Tube	1		76101~	
11	HH98 35 22	*チューブ *Tube	1		76101~	
12	HH58 35 32	*アダプタ *Adapter	14		76101~	
13	HH98 35 45	*ホース組立 *Hose Ass'y	8		76101~	8A × 1200 ℓ, 280k
14	HH98 35 20	*チューブ *Tube	1		76101~	
15	HA76 305 14	*チューブ *Tube	2		76101~	
16	HA76 305 13	*チューブ *Tube	1		76101~	
17	JB61 20 12	*ワッシャー *Washer, Lock	16		76101~	M10
18	JB11 21 34	*六角ボルト *Bolt, Hex.	7		76101~	M10 × 30
19	HA58 305 28	*チューブ *Tube	1		76101~	
20	HA58 305 27	*チューブ *Tube	1		76101~	
21	HH98 35 16	*チューブ *Tube	1		76101~	
22	HH98 35 15	*チューブ *Tube	1		76101~	
23	JB11 22 57	*六角ボルト *Bolt, Hex.	5		76101~	M10 × 60
24	HH95 35 29	*クランプ シート *Seat, Clamp	11		76101~	
25	HA58 305 49	*パイプ *Pipe	5		76101~	
26	HH98 35 48	*ホース組立 *Hose Ass'y	4		76101~	8A × 650 ℓ, 280k
27	HH73 68 03	*ホース組立 *Hose Ass'y	1		76101~	8A × 600 ℓ, 280k
28	HH80 35 14	*アダプタ *Adapter	4		76101~	
29	HH70 34 62	*ホース組立 *Hose Ass'y	3		76101~	8A × 450 ℓ, 280k
30	HA39 302 55	*ホース組立 *Hose Ass'y	1		76101~	8A × 360 ℓ, 280k
31	HH59 30 55	*45° エルボ *Elbow, 45°	3		76101~	
32	JB11 23 67	*六角ボルト *Bolt, Hex.	3		76101~	M10 × 90

注 意
N O T E

IHI

MODEL IPG115B - 8E29

アウトリガ油配管組立
OUTRIGGER PIPING ASS'Y

- 79 - 7 -

REV. No. ①

SHEET No. 4 - 6B



ЗАПЧАСТИ ДЛЯ БЕТОННАСОСОВ

73100710333

4

考
MARKS

見出番号 KEY No.	部品番号 PART No.	部 品 名 称 DESCRIPTION	数量 Q'TY	互換性 CHAN	通用号機 SERIAL No.	備 考 REMARKS
33	HA58 305 23	チューブ *Tube	1		76101~	
34	HH98 35 24	チューブ *Tube	1		76101~	
35	JB11 22 20	六角ボルト *Bolt, Hex.	4		76101~	M6 × 50
36	JB61 20 09	ワッシャー *Washer, Lock	10		76101~	M6
37	HA69 317 41	配管サポート *Support, Piping	2		76101~	
38	HH75 305 11	チューブ *Tube	1		76101~	
39	HA34 10 07	エルボ ニップル *Nipple, Elbow	4		76101~	
40	HH78 35 62	チューブ *Tube	1		76101~	
41	HA75 305 10	チューブ *Tube	1		76101~	
42	HA75 305 09	チューブ *Tube	1		76101~	
43	HH59 44 06	ストップ弁 *Valve, Stop	2		76101~	
44	HH78 35 21	チューブ *Tube	1		76101~	
45	HA69 317 29	アダプタ (1) *Adapter (1)	2		76101~	
46	HA69 317 30	アダプタ (2) *Adapter (2)	2		76101~	
47	HA75 305 12	チューブ *Tube	1		76101~	
48	KA32 10 07	コネクタ *Connector	4		76101~	
49	HH95 35 24	ニップル *Nipple	2		76101~	
50	JA61 21 27	六角穴付ボルト *Bolt, Socket Head	6		76101~	M6 × 50
51	JB21 20 11	六角ナット *Nut, Hex.	6		76101~	M6
52	JB11 20 83	六角ボルト *Bolt, Hex.	1		76101~	M10 × 20
53	HH95 35 32	チューブ クランプ *Clamp, Tube	1		76101~	
54	HH70 35 02	ホース組立 *Hose Ass'y	1		76101~	8A × 700 ℓ, 280k
55	HA76 309 64	ホース組立 *Hose Ass'y	1		76101~	8A × 750 ℓ, 280k

注 意
NOTE

4

IHI

アウトリガ油配管組立

OUTRIGGER PIPING ASS'Y

MODEL IPG115B - 8E29

- 79 - 8 -

REV. No. 0

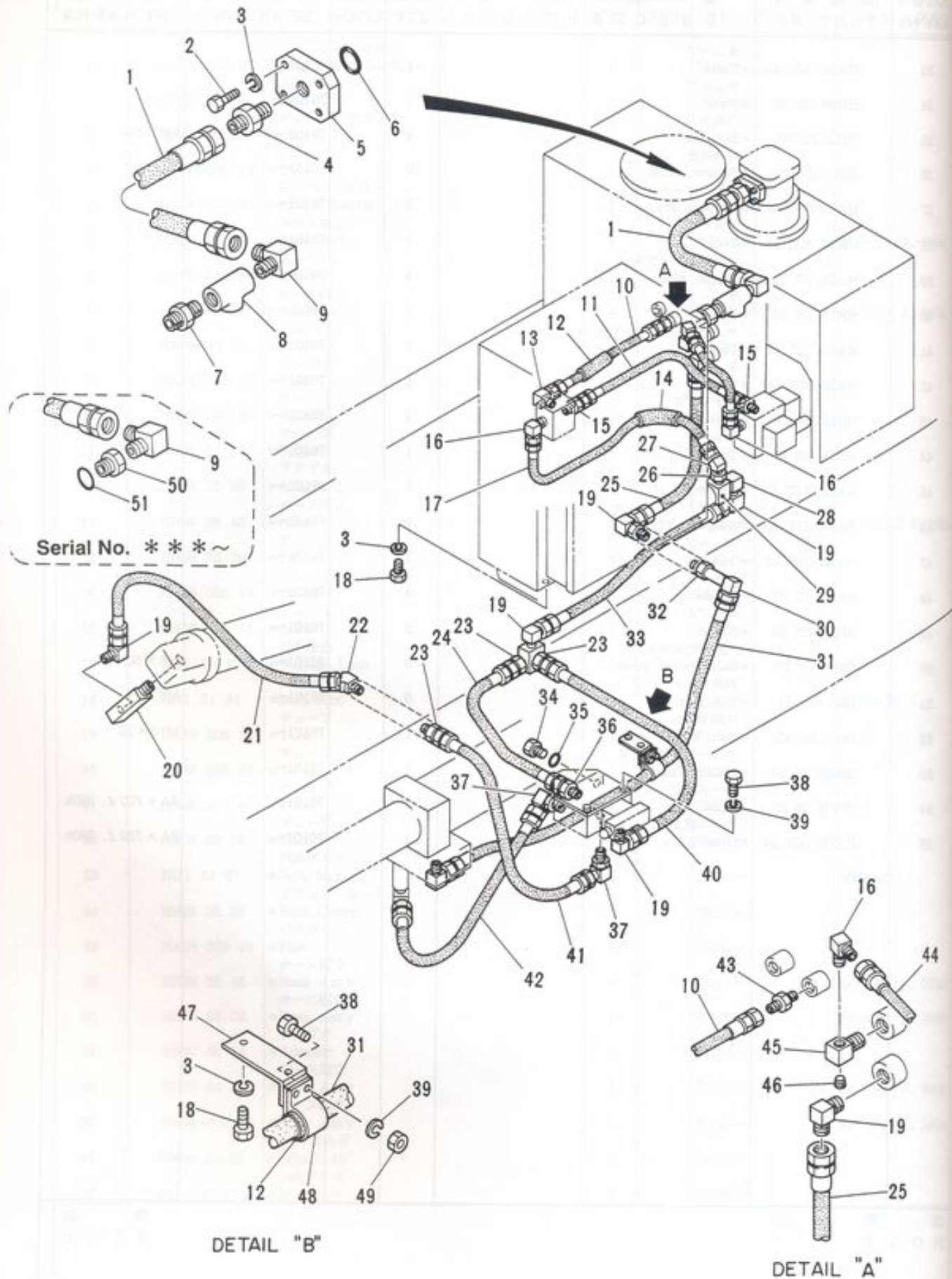
SHEET No. 4 - 6B

4



ЗАПЧАСТИ ДЛЯ БЕТОННАСОСОВ

79100710333



IHI

MODEL IPG115B - 8E29

クーラ油配管組立
COOLER PIPING ASS'Y

- 80 -

4

REV. No. ①

SHEET No. 4 - 7



ЗАПЧАСТИ ДЛЯ БЕТОННАСОСОВ
+79188710333

見出番号 KEY No.	部品番号 PART No.	部 品 名 称 DESCRIPTION	数 量 Q'TY	互換性 CHAN.	適用号機 SERIAL No.	備 考 REMARKS
0	×HA57 306 00	クーラ油配管組立 Piping Ass'y, Cooler	1		76001~	
1	HH77 33 02	ホース組立 *Hose Ass'y	1	↑ LOJ	76001~***	25A × 500 ℓ, 35k
	HA69 312 10	ホース組立 *Hose Ass'y	1		***~	25A × 600 ℓ, 35k
2	JB11 21 95	六角ボルト *Bolt, Hex.	4		76001~	M12 × 40
3	JB61 20 13	バネ座金 *Washer, Lock	8		76001~***	M12
	JB61 20 13	バネ座金 *Washer, Lock	10		***~	M12
4	HH58 30 36	アダプタ *Adapter	1		76001~	
5	HH95 68 03	フランジ *Flange	1		76001~	
6	JC82 20 08	"O" リング *Ring, "O"	1		76001~	G60 - 90B
7	HA55 306 19	コネクタ (径違い) *Connector, Reducer	1		76001~***	1 × 1 - 1/2
7-1	JC81 20 20	"O" リング *Ring, "O"	1		76001~***	P44 - 90B
8	KA12 10 05	ティー *Tee	1		76001~***	
9	HH57 88 05	エルボ *Elbow	1		76001~	
10	HH95 33 46	ホース組立 *Hose Ass'y	1	↑ LOJ	76001~***	8A × 750 ℓ, 35k
	HH95 31 24	ホース組立 *Hose Ass'y	1		***~	8A × 700 ℓ, 35k
11	HH58 60 51	ホース組立 *Hose Ass'y	1		76001~	15A × 780 ℓ, 140k
12	HH88 68 64	ラバー シート *Seat, Rubber	1		76001~***	
	HH88 68 64	ラバー シート *Seat, Rubber	2		***~	
13	HH60 34 09	エルボ *Elbow	1		76001~	
14	HH98 34 36	ラバー シート *Seat, Rubber	1		76001~	
15	HH58 30 33	アダプタ *Adapter	2		76001~	
16	HH57 88 27	エルボ *Elbow	3		76001~	
17	HH98 34 09	ホース組立 *Hose Ass'y	1		76001~	15A × 900 ℓ, 35k
18	JB11 21 07	六角ボルト *Bolt, Hex.	4		76001~***	M12 × 25
	JB11 21 07	六角ボルト *Bolt, Hex.	6		***~	M12 × 25
19	HH54 49 03	エルボ *Elbow	6		76001~	
20	HH66 33 18	エルボ *Elbow	1		76001~	
21	HH61 30 28	ホース組立 *Hose Ass'y	1		76001~	20A × 1000 ℓ, 210k
22	HH58 30 73	エルボ (45°) *Elbow (45°)	1		76001~	
23	HH58 30 11	アダプタ *Adapter	3		76001~	
24	HH95 31 25	ホース組立 *Hose Ass'y	1		76001~	20A × 700 ℓ, 35k
25	HH67 29 22	ホース組立 *Hose Ass'y	1	↑ LOJ	76001~***	20A × 650 ℓ, 35k
	HH67 35 05	ホース組立 *Hose Ass'y	1		***~	20A × 750 ℓ, 70k

注 意
NOTE

IHI

クーラ油配管組立
COOLER PIPING ASS'Y

MODEL IPG115B - 8E29

- 81



ЗАПЧАСТИ ДЛЯ БЕТОННАСОСОВ
+79180710333

REV. No. ①

SHEET No. 4 - 7

4

4

見出番号 KEY No.	部品番号 PART No.	部 品 名 称 DESCRIPTION	数 量 Q'TY	互換性 CHAN.	適用号機 SERIAL No.	備 考 REMARKS
26	KA15 10 03	径違いブッシュ *Bush, Reducer	1		76001~	3/4 × 1/2
27	HH59 33 07	エルボ (45°) *Elbow (45°)	1		76001~	
28	KA13 10 04	ストリート エルボ *Elbow, Street	1		76001~	
29	HA55 306 18	アダプタ *Adapter	1		76001~	
● 30	HA59 306 45	ロング エルボ *Elbow, Long	1	↑ ↓	76001~***	
●	HH54 49 03	エルボ *Elbow	1	↑ ↓	***~	
● 31	HH64 28 12	ホース組立 *Hose Ass'y	1	↑ ↓	76001~***	20A × 1300 ℓ, 210k
●	HA57 306 52	ホース組立 *Hose Ass'y	1	↑ ↓	***~	20A × 1300 ℓ, 280k
● 32	HH70 33 61	アダプタ *Adapter	1	↑ ↓	76001~***	
●	HH69 900 16	アダプタ *Adapter	1	↑ ↓	***~	
● 33	HH73 73 28	ホース組立 *Hose Ass'y	1	↑ ↓	76001~***	20A × 500 ℓ, 35k
●	HH67 29 22	ホース組立 *Hose Ass'y	1	↑ ↓	***~	20A × 580 ℓ, 35k
34	HH94 68 43	プラグ *Plug	1		76001~	
35	JC81 20 23	"O" リング *Ring, "O"	1		76001~	P24 - 90B
36	HH94 68 19	アダプタ *Adapter	1		76001~	
37	HH94 68 22	エルボ *Elbow	2		76001~	
● 38	JB11 20 63	六角ボルト *Bolt, Hex.	4		76001~***	M8 × 16
●	JB11 20 63	六角ボルト *Bolt, Hex.	6		***~	M8 × 16
● 39	JB61 20 11	バネ座金 *Washer, Lock	4		76001~***	M8
●	JB61 20 11	バネ座金 *Washer, Lock	6		***~	M8
● 40	HH67 35 05	ホース組立 *Hose Ass'y	1		76001~	20A × 750 ℓ, 35k
● 41	HH88 68 57	ホース組立 *Hose Ass'y	1		76001~	20A × 750 ℓ, 210k
● 42	HH58 30 27	ホース組立 *Hose Ass'y	1		76001~	20A × 810 ℓ, 210k
43	HH58 35 32	アダプタ *Adapter	1		76001~	
● 44	HH98 68 35	ホース組立 *Hose Ass'y	1		76001~	15A × 350 ℓ, 35k
● 45	HH95 33 01	アダプタ *Adapter	1	↑ ↓	76001~***	
●	HH57 306 47	アダプタ *Adapter	1	↑ ↓	***~	
● 46	KA17 10 02	六角穴付プラグ *Plug, Socket Head	1		76001~***	
● 47	HA37 306 39	ブラケット *Bracket	1		***~	
● 48	HH66 33 16	ホース クランプ *Clamp, Hose	1		***~	
● 49	JB21 11 03	六角ナット *Nut, Hex.	2		***~	M8
● 50	HA57 306 48	径違いコネクタ組立 *Connector Ass'y, Reducer	1		***~	G1 - G1½
● 51	JC81 20 20	"O" リング *Ring, "O"	1		***~	P44 - 90B

注 意
NOTE

IHI

MODEL IPG115B - 8E29

クーラ油配管組立

COOLER PIPING ASS'Y

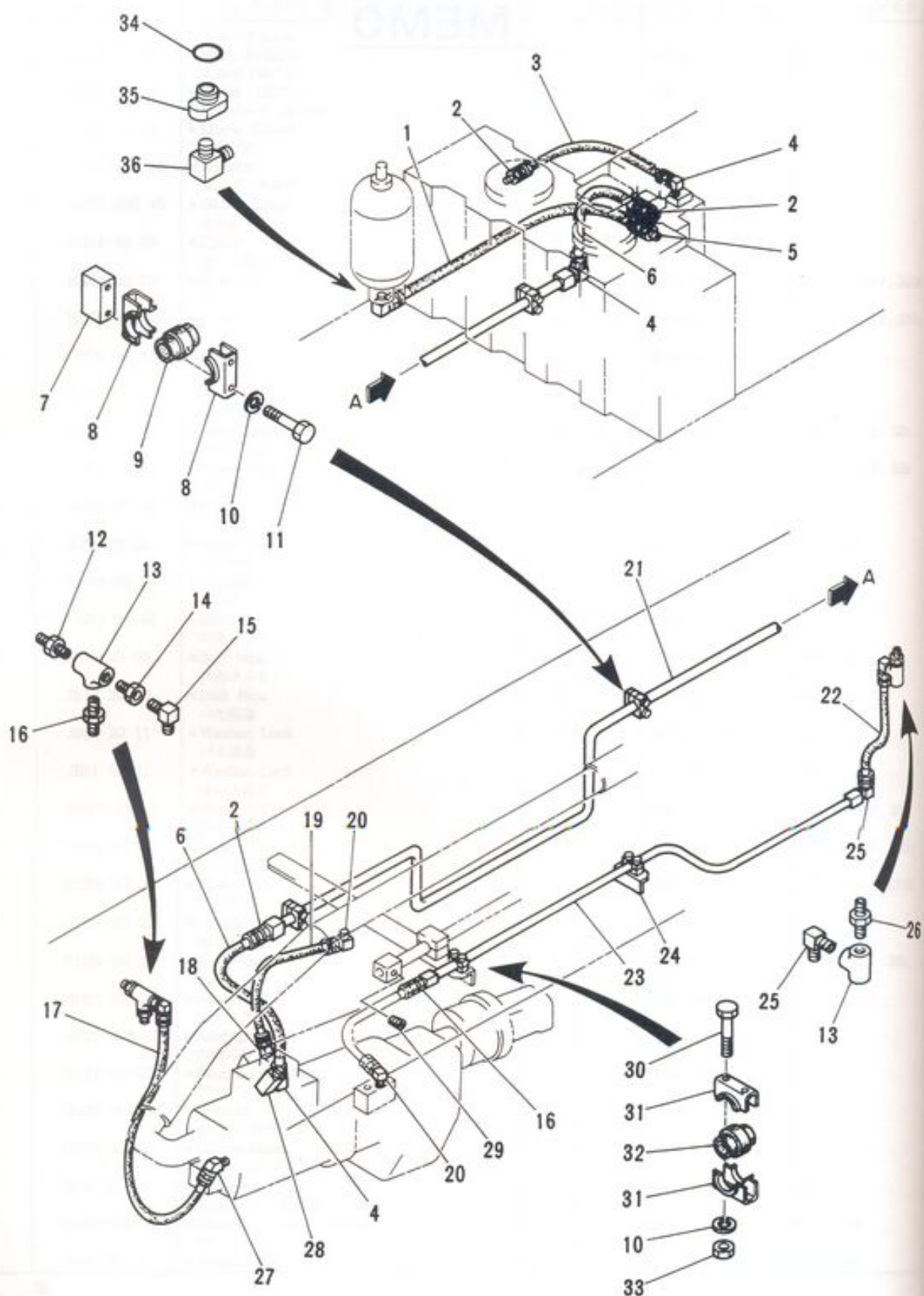
- 82 -

REV. No. ①

SHEET No. 4 - 7

ЗАПЧАСТИ ДЛЯ БЕТОННАСОСОВ
+79188718333

4



IHI

アンロード油配管組立 (アンロード制御) (φ 220)

UNLOAD PIPING ASS'Y (UNLOAD CONTROL) (φ 220)

REV No. ①

4

MODEL IPG115B - 8E29

- 84 -

SHEET No. 4 - 8



ЗАПЧАСТИ ДЛЯ БЕТОННАСОСОВ

73188718333

見出番号 KEY No.	部品番号 PART No.	部 品 名 称 DESCRIPTION	数量 QTY	互換性 CHAN.	適用号機 SERIAL No.	備 考 REMARKS
0	×HA57 308 00	アンロード油配管組立 Piping Ass'y, Unload	1		76001~	
1	HA43 300 28	*Hose Ass'y ホース組立	1	↑	76001~***	25A × 1050 ℓ, 210k
	HA57 308 03	*Hose Ass'y アダプタ	1	↑	***~	25A × 1050 ℓ, 280k
2	HH58 30 11	*Adapter ホース組立	3		76001~	
3	HH94 30 03	*Hose Ass'y ホース組立	1	↑	76001~***	20A × 600 ℓ, 210k
	HH67 35 51	*Hose Ass'y エルボ	1	↑	***~	20A × 600 ℓ, 35k
4	HH54 49 03	*Elbow アダプタ	3		76001~	
5	HH58 30 36	*Adapter ホース組立	1		76001~	
6	HH61 30 25	*Hose Ass'y ホース組立	2	↑	76001~***	20A × 550 ℓ, 210k
	HA57 308 06	*Hose Ass'y クランプ シート	2	↑	***~ 使用せず	20A × 550 ℓ, 280k
7	×HA59 308 26	*Seat, Clamp クランプ	3		Not for use	
8	HA59 308 28	*Clamp ゴム プッシュ	3		76001~	
9	HA59 308 30	*Bush, Rubber バネ座金	3		76001~	
10	JB61 20 11	*Washer, Lock 六角ボルト	6		76001~	M8
11	JB11 22 75	*Bolt, Hex. 径違いニップル	6		76001~	M8 × 65
12	KA16 11 03	*Nipple, Reducing ティー	1		76001~	
13	KA12 10 03	*Tee レデューサ	1		76001~	ST - 1/2
14	KA15 10 08	*Reducer エルボ	1		76001~	ST - B - 1/4 × 1/4
15	HH60 34 09	*Elbow アダプタ	1		76001~	
16	HH58 30 33	*Adapter ホース組立	1		76001~	
17	HA59 308 08	*Hose Ass'y ホース組立	1	↑	76001~***	8A × 750 ℓ, 140k
	HH69 32 07	*Hose Ass'y 45° エルボ	1	↑	***~	8A × 750 ℓ, 210k
18	HH58 30 37	*Elbow, 45° ホース組立	1		76001~	
19	HA59 308 04	*Hose Ass'y エルボ	1		76001~	25A × 750 ℓ, 35k
20	HH57 88 05	*Elbow エルボ	2		76001~***	
	HH57 88 05	*Elbow 銅管	1		***~	
21	HA59 308 01	*Tube ホース組立	1		76001~ 使用せず	
22	×HA16 303 06	*Hose Ass'y 銅管	1		Not for use	15A × 700 ℓ, 35k
23	×HA57 308 02	*Tube サポート	1		Not for use	
24	×HA59 308 27	*Support エルボ	1		Not for use	
25	×HH57 88 27	*Elbow ニップル	2		Not for use	
26	×KA16 10 03	*Nipple 45° エルボ	1		Not for use	
27	HH59 30 55	*Elbow, 45°	1		76001~	

注 意
NOTE

4

IHI

アンロード油配管組立 (アンロード制御) (φ 220)

UNLOAD PIPING ASS'Y (UNLOAD CONTROL) (φ 220)

REV. No. (2)

MODEL IPG115B - 8E29

- 85



ЗАПЧАСТИ ДЛЯ СЕТОК И НАСОСОВ
+79180710333

4

見出番号 KEY No.	部品番号 PART No.	部 品 名 称 DESCRIPTION	数量 QTY	互換性 CHAN	適用号機 SERIAL No.	備 考 REMARKS
28	HH66 33 18	特殊エルボ *Elbow, Special	1		76001~	
29	KA17 10 04	プラグ *Plug	1		76001~	ST-PA-1/2
30	×JB11 22 38	六角ボルト *Bolt, Hex.	4		使用せず Not for use	M8×55
31	×HH59 308 29	クランプ *Clamp	2		使用せず Not for use	
32	×HH95 34 64	ゴム ブッシュ *Bush, Rubber	2		使用せず Not for use	
33	×JB21 20 13	六角ナット *Nut, Hex.	4		使用せず Not for use	M8
34	JC82 20 07	"O" リング *Ring, "O"	1		76001~	G55-90B
35	HH88 30 25	アダプタ *Adapter	1		76001~	
36	HH86 68 06	エルボ *Elbow	1		76001~	

注 意
NOTE

IHI

アンロード油配管組立 (アンロード制御) (φ 220)

UNLOAD PIPING ASS'Y (UNLOAD CONTROL) (φ 220)

REV. No. ②

MODEL IPG115B-8E29

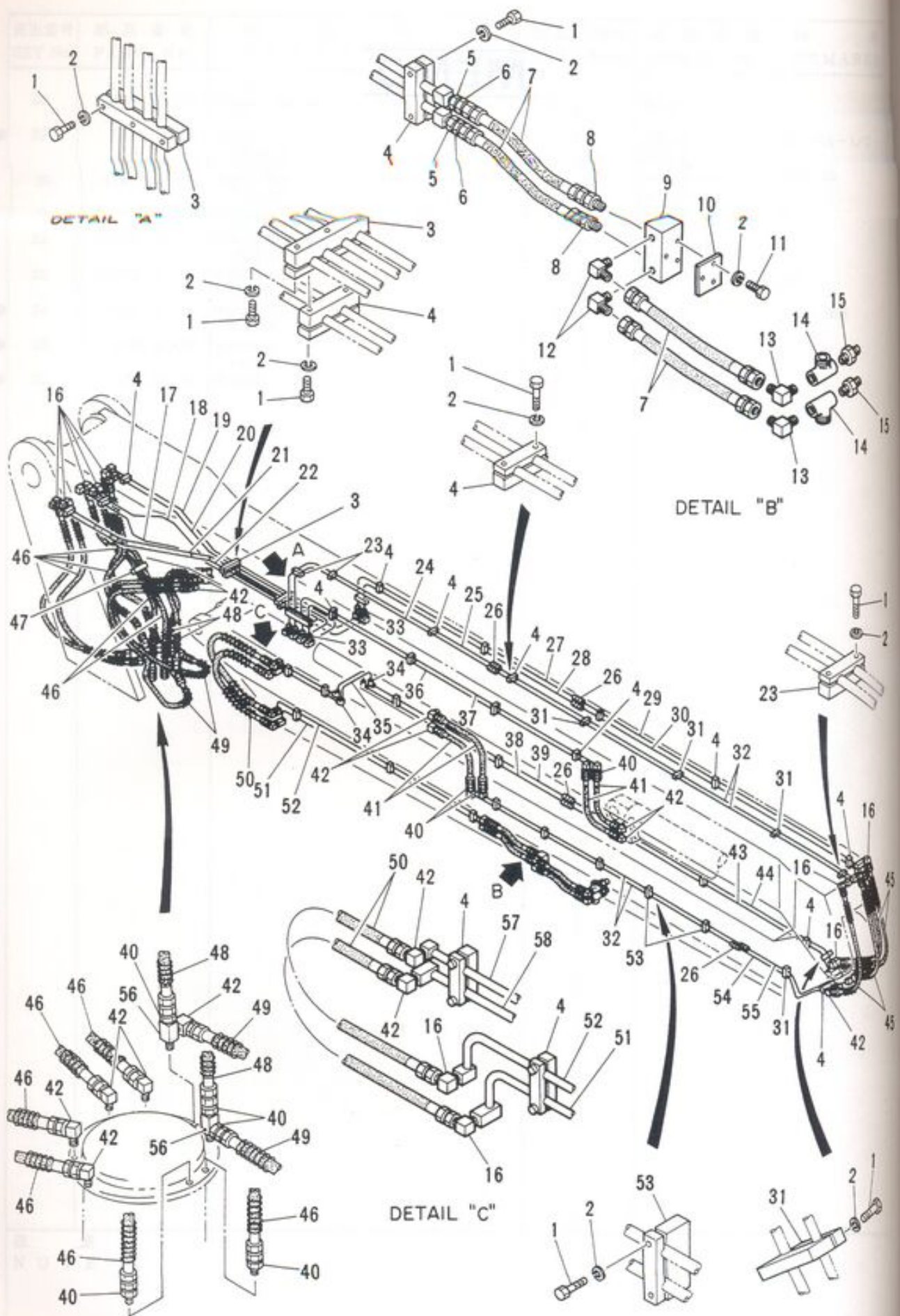
- 86 -

SHEET No. 4-8



ЗАПЧАСТИ ДЛЯ БЕТОННАСОСОВ

4



IHI

MODEL IPG115B - 8E29

ブーム油配管組立
BOOM PIPING ASS'Y

- 88 -

REV. No. ①
SHEET No. 4 - 9



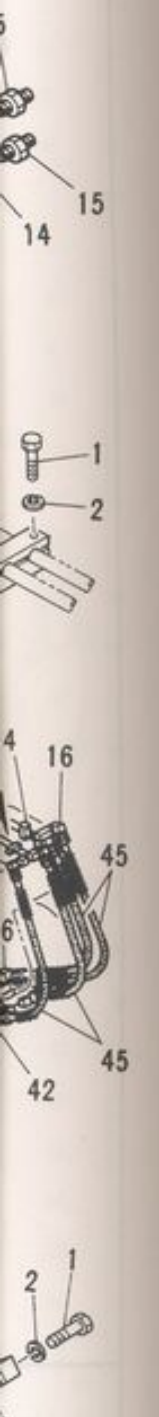
ЗАПЧАСТИ ДЛЯ БЕТОННАСОСОВ

73100710333

4

見出番号 KEY No.	部品番号 PART No.	部 品 名 称 DESCRIPTION	数 量 Q'TY	互換性 CHAN.	通用号機 SERIAL No.	備 考 REMARKS
0	×HA59 310 00	ブーム油配管組立 Piping Ass'y, Boom	1		76001~76063	
1	JB11 21 03	六角ボルト *Bolt, Hex.	87	↑	76001~***	M6 × 25
	JB11 21 03	六角ボルト *Bolt, Hex.	91	↑	***~	M6 × 25
2	JB61 20 09	ワッシャー *Washer, Lock	90	↑	76001~***	M6
	JB61 20 09	ワッシャー *Washer, Lock	94	↑	***~	M6
3	HH73 67 37	チューブ クランプ *Clamp, Tube	4		76001~	
4	HH73 67 36	チューブ クランプ *Clamp, Tube	27	↑	76001~***	
	HH73 67 36	チューブ クランプ *Clamp, Tube	29	↑	***~	
5	KA38 10 05	コネクタ *Connector	2		76001~	
6	HA12 310 21	コネクタ *Connector	2		76001~	
7	HH67 32 10	ホース組立 *Hose Ass'y	4		76001~	8A × 250 ℓ, 210k
8	HH58 35 32	アダプタ *Adapter	2		76001~	
9	HH88 29 50	パイロット チェック弁 *Check Valve, Pilot	1		76001~	
10	HA59 310 52	ブラケット *Bracket	1		76001~	
11	JA61 21 27	六角穴付ボルト *Bolt, Socket Head	3		76001~	M6 × 50
12	HH60 34 09	エルボ *Elbow	2		76001~	
13	HA12 310 22	エルボ *Elbow	2		76001~	
14	HA59 310 46	エア ブリーザ *Breather, Air	2		76001~	
15	HA59 310 48	アダプタ *Adapter	2		76001~	
16	HH73 67 21	スィベル エルボ *Elbow, Swivel	14		76001~	
17	HA59 310 28	チューブ *Tube	1	↑	76001~***	
	HA59 310 58	チューブ *Tube	1	↑	***~	
18	HA59 310 29	チューブ *Tube	1	↑	76001~***	
	HA59 310 59	チューブ *Tube	1	↑	***~	
19	HH98 67 09	チューブ *Tube	1		76001~	
20	HH98 67 08	チューブ *Tube	1		76001~	
21	HH98 67 07	チューブ *Tube	1		76001~	
22	HH98 67 06	チューブ *Tube	1		76001~	
23	HH98 67 26	チューブ クランプ *Clamp, Tube	3		76001~	
24	HH98 67 12	チューブ *Tube	1		76001~	
25	HH98 67 13	チューブ *Tube	1		76001~	
26	KA31 10 05	ユニオン *Union	8		76001~	
27	HA59 310 18	チューブ *Tube	1		76001~	

注 意 1. 本シートは76001~76063号機迄適用。
 N O T E This sheet is applied to SER. No. 76001~76063.



MODEL IPG115B - 8E29

ブーム油配管組立
BOOM PIPING ASS'Y

- 89 -

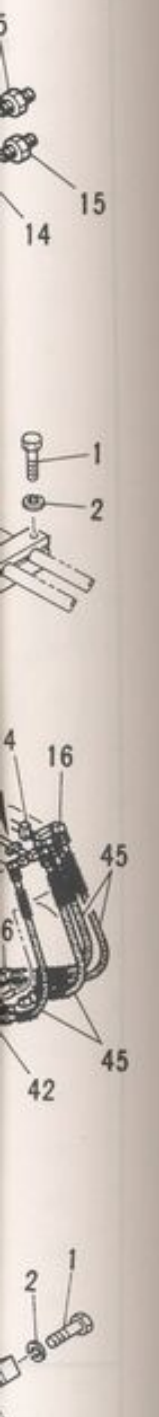
REV. No. ②
SHEET No. 4 - 9



ЗАПЧАСТИ ДЛЯ БЕТОННАСОСОВ
+79188718333

見出番号 KEY No.	部品番号 PART No.	部 品 名 称 DESCRIPTION	数量 Q'TY	互換性 CHAN.	適用号機 SERIAL No.	備 考 REMARKS
0	×HA59 310 00	ブーム油配管組立 Piping Ass'y. Boom	1		76001~76063	
1	JB11 21 03	六角ボルト *Bolt, Hex.	87	↑	76001~***	M6 × 25
	JB11 21 03	六角ボルト *Bolt, Hex.	91	↑	***~	M6 × 25
2	JB61 20 09	ワッシャー *Washer, Lock	90	↑	76001~***	M6
	JB61 20 09	ワッシャー *Washer, Lock	94	↑	***~	M6
3	HH73 67 37	チューブ クランプ *Clamp, Tube	4		76001~	
4	HH73 67 36	チューブ クランプ *Clamp, Tube	27	↑	76001~***	
	HH73 67 36	チューブ クランプ *Clamp, Tube	29	↑	***~	
5	KA38 10 05	コネクタ *Connector	2		76001~	
6	HA12 310 21	コネクタ *Connector	2		76001~	
7	HH67 32 10	ホース組立 *Hose Ass'y	4		76001~	8A × 250 ℓ, 210k
8	HH58 35 32	アダプタ *Adapter	2		76001~	
9	HH88 29 50	パイロット チェック弁 *Check Valve, Pilot	1		76001~	
10	HA59 310 52	ブラケット *Bracket	1		76001~	
11	JA61 21 27	六角穴付ボルト *Bolt, Socket Head	3		76001~	M6 × 50
12	HH60 34 09	エルボ *Elbow	2		76001~	
13	HA12 310 22	エルボ *Elbow	2		76001~	
14	HA59 310 46	エア ブリーザ *Breather, Air	2		76001~	
15	HA59 310 48	アダプタ *Adapter	2		76001~	
16	HH73 67 21	スィベル エルボ *Elbow, Swivel	14		76001~	
17	HA59 310 28	チューブ *Tube	1	↑	76001~***	
	HA59 310 58	チューブ *Tube	1	↑	***~	
18	HA59 310 29	チューブ *Tube	1	↑	76001~***	
	HA59 310 59	チューブ *Tube	1	↑	***~	
19	HH98 67 09	チューブ *Tube	1		76001~	
20	HH98 67 08	チューブ *Tube	1		76001~	
21	HH98 67 07	チューブ *Tube	1		76001~	
22	HH98 67 06	チューブ *Tube	1		76001~	
23	HH98 67 26	チューブ クランプ *Clamp, Tube	3		76001~	
24	HH98 67 12	チューブ *Tube	1		76001~	
25	HH98 67 13	チューブ *Tube	1		76001~	
26	KA31 10 05	ユニオン *Union	8		76001~	
27	HA59 310 18	チューブ *Tube	1		76001~	

注 意 1. 本シートは76001~76063号機迄適用。
 N O T E This sheet is applied to SER. No. 76001~76063.



MODEL IPG115B - 8E29

ブーム油配管組立
BOOM PIPING ASS'Y

- 89 -



ЗАПЧАСТИ ДЛЯ БЕТОННАСОСОВ
+79188718333

REV. No. ②
SHEET No. 4 - 9

見出番号 KEY No.	部品番号 PART No.	部 品 名 称 DESCRIPTION	数 量 Q'TY	互換性 CHAN.	通用号機 SERIAL No.	備 考 REMARKS
28	HA59 310 19	チューブ *Tube	1		76001~	
29	HA59 310 20	チューブ *Tube	1		76001~	
30	HA59 310 21	チューブ *Tube	1		76001~	
31	HH88 67 27	チューブ クランプ *Clamp, Tube	4		76001~	
32	HH98 67 14	チューブ *Tube	4		76001~	
33	KA32 10 08	コネクタ *Connector	6		76001~	
34	KA33 12 05	エルボ *Elbow	4		***~	
35	HA59 310 60	チューブ *Tube	2		***~	
36	HH98 67 10	チューブ *Tube	1		76001~	
37	HH98 67 11	チューブ *Tube	1		76001~	
38	HA59 310 25	チューブ *Tube	1	↑	76001~***	
	HA59 310 65	チューブ *Tube	1	↑	***~	
39	HA59 310 24	チューブ *Tube	1	↑	76001~***	
	HA59 310 64	チューブ *Tube	1	↑	***~	
40	HH54 49 11	アダプタ *Adapter	9	↑	76001~***	
	HH54 49 11	アダプタ *Adapter	11	↑	***~	
41	HH86 34 81	ホース組立 *Hose Ass'y	4		76001~	10A × 600 f, 210
42	HH54 49 16	エルボ *Elbow	17		76001~	
43	HA59 310 23	チューブ *Tube	1		76001~	
44	HA59 310 22	チューブ *Tube	1		76001~	
45	HH98 67 04	ホース組立 *Hose Ass'y	4		76001~	10A × 1300 f, 210
46	HH86 67 35	ホース組立 *Hose Ass'y	6		76001~	10A × 1700 f, 210
47	HA59 310 45	ホース クランプ *Clamp, Hose	1		76001~	
48	HH98 67 03	ホース組立 *Hose Ass'y	2		76001~	10A × 800 f, 210
49	HH86 67 01	ホース組立 *Hose Ass'y	2		76001~	10A × 1450 f, 210
50	HA39 310 01	ホース組立 *Hose Ass'y	2		76001~	10A × 1000 f, 210
51	HA59 310 26	チューブ *Tube	1	↑	76001~***	
	HA59 310 67	チューブ *Tube	1	↑	***~	
52	HA59 310 27	チューブ *Tube	1	↑	76001~***	
	HA59 310 66	チューブ *Tube	1	↑	***~	
53	HH86 67 38	チューブ クランプ *Clamp, Tube	5		76001~	
54	HH98 67 15	チューブ *Tube	1		76001~	
55	HH98 67 16	チューブ *Tube	1		76001~	

注 意 1. 本シートは76001~76063号機迄適用。
NOTE This sheet is applied to SER. No. 76001~76063.

IHI

ブーム油配管組立
BOOM PIPING ASS'Y

REV. No. (2)
SHEET No. 4 - 9

MODEL IPG115B - 8E29

- 90 -



ЗАПЧАСТИ ДЛЯ БЕТОННАСОСОВ

考
MARKS

見出番号 KEY No.	部品番号 PART No.	部 品 名 称 DESCRIPTION	数 量 Q'TY	互換性 CHAN.	適用号機 SERIAL No.	備 考 REMARKS
56	HH98 67 17	*アダプタ *Adapter	2		76001~	
57	HA59 310 61	*チューブ *Tube	1		***~	
58	HA59 310 63	*チューブ *Tube	1		***~	

注 意 1. 本シートは76001~76063号機迄適用。
NOTE This sheet is applied to SER. No. 76001~76063.

4

IHI

MODEL IPG115B - 8E29

ブーム油配管組立

BOOM PIPING ASS'Y

- 91 -

REV. No. ①

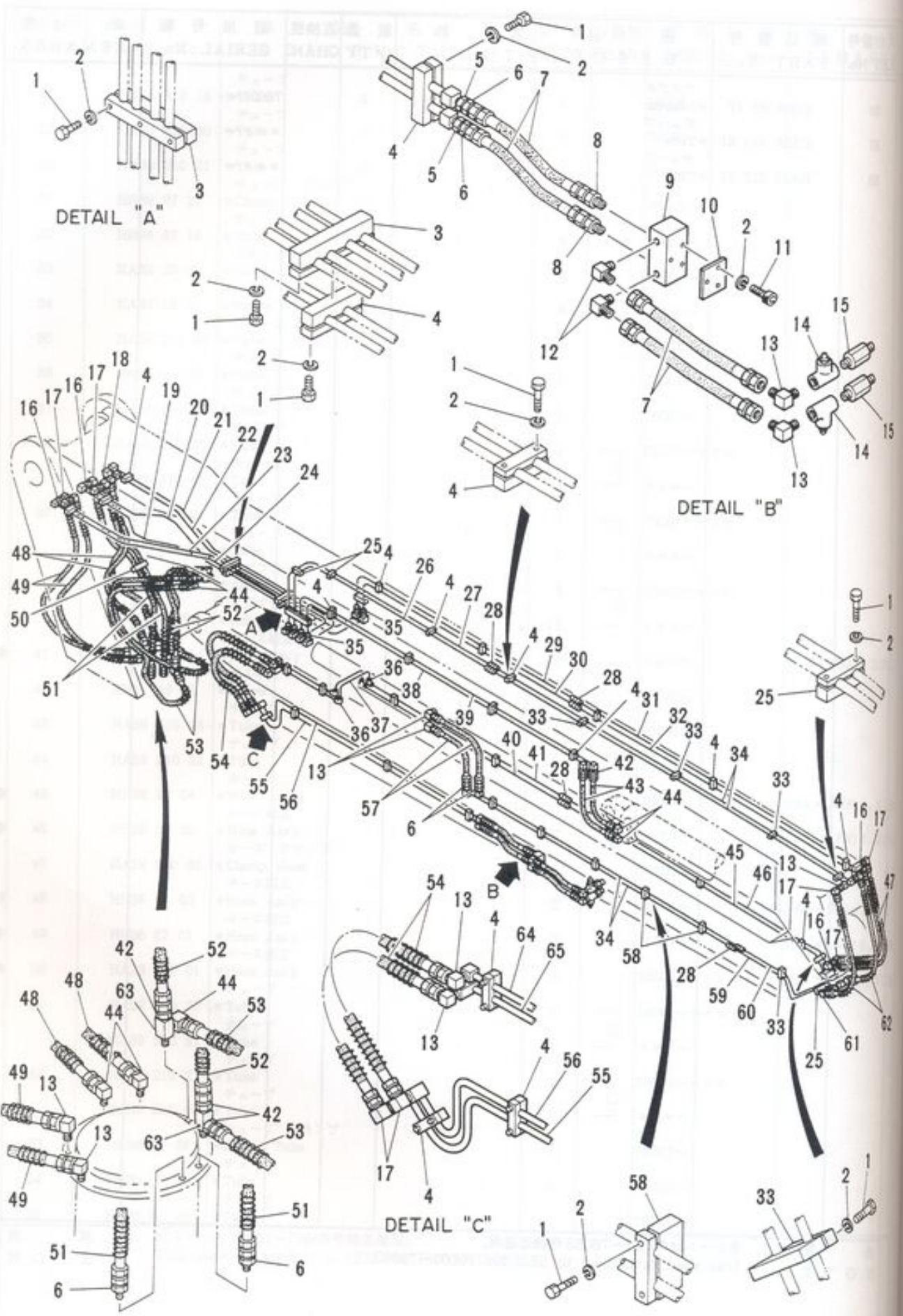
SHEET No. 4-9

4



ЗАПЧАСТИ ДЛЯ БЕТОННАСОСОВ

+79180710333



IHI

MODEL IPG115B - 8E29

ブーム油配管組立
BOOM PIPING ASS'Y

- 91 - 1 -

REV. No. 0

SHEET No. 4 - 9A



ЗАПЧАСТИ ДЛЯ БЕТОННАСОСОВ
+79180710333

見出番号 KEY No.	部品番号 PART No.	部 品 名 称 D E S C R I P T I O N	数量 Q'TY	互換性 CHAN	適用号機 SERIAL No.	備 考 REMARKS
0	×HA59 310 00	ブーム油配管組立 Piping Ass'y, Boom	1		76064~	
1	JB11 21 03	* Bolt, Hex. 六角ボルト	91		76064~	M6 × 25
2	JB61 20 09	* Washer, Lock ワッシャー	94		76064~	M6
3	HH73 67 37	* Clamp, Tube チューブ クランプ	4		76064~	
4	HH73 67 36	* Clamp, Tube チューブ クランプ	30		76064~	
5	KA38 10 05	* Connector コネクタ	2		76064~	
6	HA12 310 21	* Connector (Reducer) コネクタ (径違い)	6		76064~	G1/4 × R3/8
7	HA59 310 50	* Hose Ass'y ホース組立	4		76064~	8A × 250 £, 140k
8	HH58 35 32	* Adapter アダプタ	2		76064~	
9	HH88 29 50	* Valve, Pilot Check パイロット チェック弁	1		76064~	
10	HA59 310 52	* Bracket ブラケット	1		76064~	
11	JA61 21 27	* Bolt, Socket Head 六角穴付ボルト	3		76064~	M6 × 50
12	HH60 34 09	* Elbow エルボ	2		76064~	
13	HA12 310 22	* Elbow エルボ	8		76064~	
14	HA59 310 46	* Breather, Air エア ブリーザ	2		76064~	
15	HA59 310 48	* Adapter アダプタ	2		76064~	
16	KA15 10 01	* Bushing, Reducer 径違いブッシュ	10		76064~	ST-B-3/8 × 1/4
17	HA58 305 32	* Joint, Swivel スィベル ジョイント	12		76064~	
18	HH73 67 21	* Elbow, Swivel スィベル エルボ	2		76064~	
19	HA59 310 58	* Tube チューブ	1		76064~	
20	HA59 310 59	* Tube チューブ	1		76064~	
21	HH98 67 09	* Tube チューブ	1		76064~	
22	HH98 67 08	* Tube チューブ	1		76064~	
23	HH98 67 07	* Tube チューブ	1		76064~	
24	HH98 67 06	* Tube チューブ	1		76064~	
25	HH98 67 26	* Clamp, Tube チューブ クランプ	3		76064~	
26	HH98 67 12	* Tube チューブ	1		76064~	
27	HH98 67 13	* Tube チューブ	1		76064~	
28	KA31 10 05	* Union ユニオン	8		76064~	
29	HA59 310 18	* Tube チューブ	1		76064~	
30	HA59 310 19	* Tube チューブ	1		76064~	
31	HA59 310 20	* Tube チューブ	1		76064~	
32	HA59 310 21	* Tube チューブ	1		76064~	

注 意
N O T E



見出番号 KEY No.	部品番号 PART No.	部 品 名 称 DESCRIPTION	数量 Q'TY	互換性 CHAN	適用号機 SERIAL No.	備 考 REMARKS
33	HH88 67 27	チューブ クランプ *Clamp, Tube	5		76064~	
34	HH98 67 14	チューブ *Tube	4		76064~	
35	KA32 10 08	コネクタ *Connector	6		76064~	
36	KA33 12 05	エルボ *Elbow	4		76064~	
37	HA59 310 60	チューブ *Tube	2		76064~	
38	HH98 67 10	チューブ *Tube	1		76064~	
39	HH98 67 11	チューブ *Tube	1		76064~	
40	HA59 310 65	チューブ *Tube	1		76064~	
41	HA59 310 64	チューブ *Tube	1		76064~	
42	HH54 49 11	アダプタ *Adapter	7		76064~	
43	HH65 64 02	ホース組立 *Hose Ass'y	2		76064~	10A × 600 ℓ, 280k
44	HH54 49 16	エルボ *Elbow	9		76064~	
45	HA59 310 23	チューブ *Tube	1		76064~	
46	HA59 310 22	チューブ *Tube	1		76064~	
47	HA59 310 70	ホース組立 *Hose Ass'y	2		76064~	8A × 1300 ℓ, 140k
48	HH73 67 35	ホース組立 *Hose Ass'y	2		76064~	10A × 1700 ℓ, 280k
49	HA59 310 68	ホース組立 *Hose Ass'y	2		76064~	8A × 1700 ℓ, 280k
50	HA59 310 45	ホース クランプ *Clamp, Hose	1		76064~	
51	HA59 310 69	ホース組立 *Hose Ass'y	2		76064~	8A × 1700 ℓ, 140k
52	HA59 310 03	ホース組立 *Hose Ass'y	2		76064~	10A × 800 ℓ, 280k
53	HH73 67 01	ホース組立 *Hose Ass'y	2		76064~	10A × 1450 ℓ, 280k
54	HA59 310 77	ホース組立 *Hose Ass'y	2		76064~	8A × 1000 ℓ, 140k
55	HA59 310 80	チューブ *Tube	1		76064~	
56	HA59 310 81	チューブ *Tube	1		76064~	
57	HH73 68 03	ホース組立 *Hose Ass'y	2		76064~	8A × 600 ℓ, 280k
58	HH86 67 38	チューブ クランプ *Clamp, Tube	5		76064~	
59	HA59 310 78	チューブ *Tube	1		76064~	
60	HA59 310 79	チューブ *Tube	1		76064~	
61	HH60 34 09	エルボ *Elbow	2		76064~	
62	HA59 310 76	ホース組立 *Hose Ass'y	2		76064~	8A × 1300 ℓ, 280k
63	HH98 67 17	アダプタ *Adapter	2		76064~	
64	HA59 310 61	チューブ *Tube	1		76064~	
65	HA59 310 63	チューブ *Tube	1		76064~	

注 意
NOTE

IHI

MODEL IPG115B - 8E29

ブーム油配管組立

BOOM PIPING ASS'Y

- 91 - 3 -

REV. No. ①

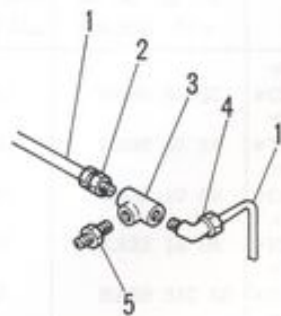
SHEET No. 4 - 9A

4

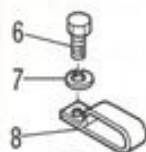


ЗАПЧАСТИ ДЛЯ БЕТОННАСОСОВ

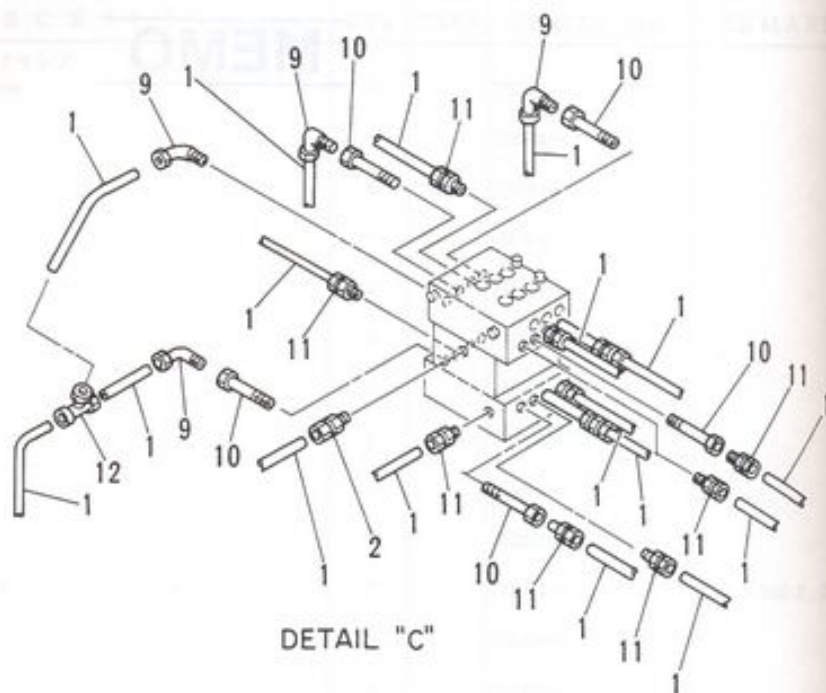
+79188718333



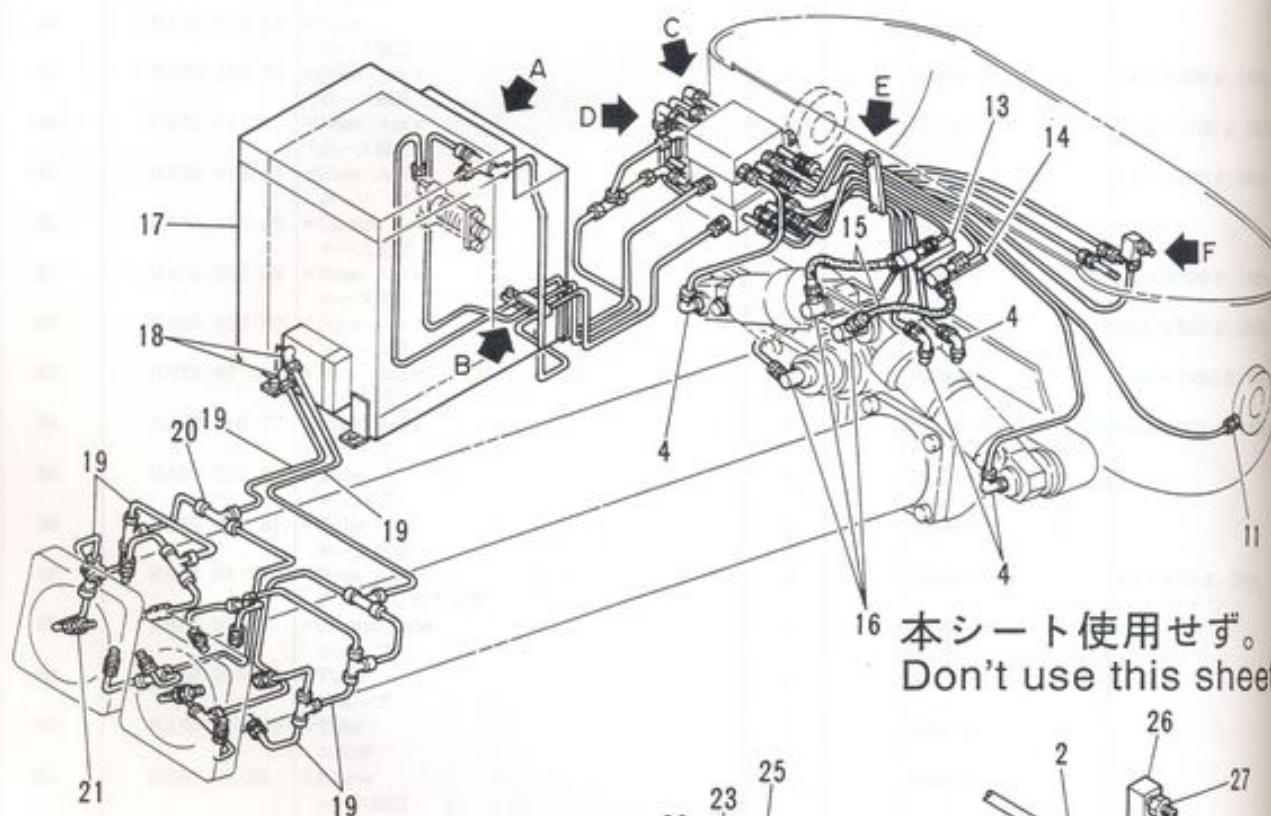
DETAIL "A"



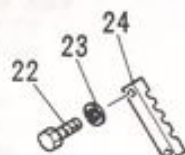
DETAIL "B"



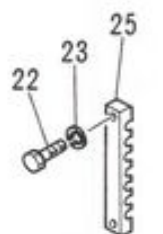
DETAIL "C"



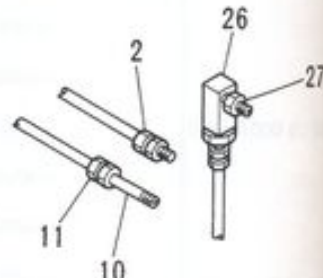
16 本シート使用せず。
Don't use this sheet.



VIEW D



DETAIL "E"



DETAIL "F"

IHI

MODEL IPG115B - 8E29

グリース配管組立

GREASE PIPING ASS'Y

- 92 -

REV. No. ①

SHEET No. 4 - 10



ЗАПЧАСТИ ДЛЯ БЕТОННАСОСОВ

79188718333

見出番号 KEY No.	部品番号 PART No.	部品名称 DESCRIPTION	数量 Q'TY	互換性 CHAN.	適用号機 SERIAL No.	備考 REMARKS
0	×HA76 320 00	グリース配管 Grease Piping Ass'y	1		76001~***	
1	HA76 320 01	銅管 *Pipe, Copper	1		76001~***	φ 8/6 × 20m
2	KA42 10 05	コネクタ *Connector	5		76001~***	
3	KA12 10 01	ティー *Tee	1		76001~***	ST - 1/4
4	KA44 10 05	エルボ *Elbow	5		76001~***	
5	KA16 10 01	ニップル *Nipple	1		76001~***	ST - N - 1/4
6	JB11 20 44	六角ボルト *Bolt, Hex.	1		76001~***	M6 × 12
7	JB61 20 09	ワッシャー *Washer, Lock	1		76001~***	M6
8	HH97 87 57	パイプ クランプ *Clamp, Pipe	1		76001~***	
9	KA44 10 04	エルボ *Elbow	4		76001~***	
10	HH64 48 82	ピース *Piece	7		76001~***	
11	KA42 10 04	コネクタ *Connector	15		76001~***	
12	KA55 10 03	ティー *Tee	1		76001~***	
13	HA76 320 17	ブラケット *Bracket	1		76001~***	
14	HA76 320 16	ブラケット *Bracket	1		76001~***	
15	HH67 32 10	ホース組立 *Hose Ass'y	2		76001~***	ℓ = 250
16	HH98 35 09	スィベル エルボ *Elbow, Swivel	5		76001~***	
17	HH86 46 32	カバー *Caver	1		76001~***	
18	KA54 10 02	エルボ *Elbow	2		76001~***	
19	HA76 320 02	銅管 *Pipe, Copper	1		76001~***	φ 6/4 × 6m
20	KA55 10 02	ティー *Tee	10		76001~***	
21	HH96 97 03	コネクタ *Connector	12		76001~***	
22	JB11 21 05	六角ボルト *Bolt, Hex.	4		76001~***	M8 × 25
23	JB61 20 11	ワッシャー *Washer, Lock	4		76001~***	M8
24	HH64 48 81	パイプ サポート *Support, Pipe	1		76001~***	
25	HH88 21 46	パイプ サポート *Support, Pipe	1		76001~***	
26	RK88 34 00	逆止弁 *Valve, Check	1		76001~***	
27	HA76 320 13	ニップル *Nipple	1		76001~***	

注 意 1. 本シートは76001~***号機迄適用。
NOTE This sheet is applied to SER. No. 76001~***.

本シート使用せず。
Don't use this sheet.

IHI

グリース配管組立

GREASE PIPING ASS'Y

MODEL IPG115B - 8E29

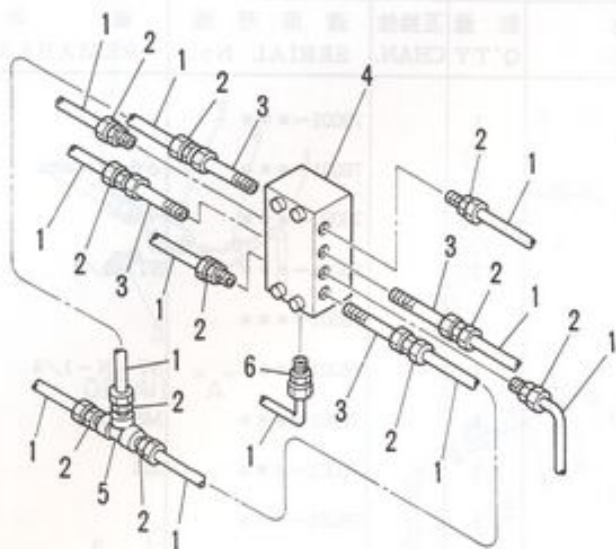
- 93 -

REV. No. (2)
SHEET No. 4 - 10

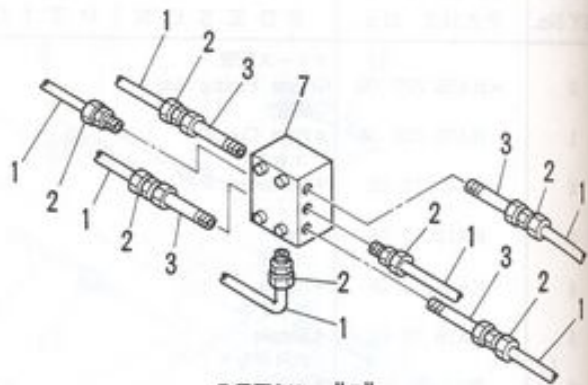
4



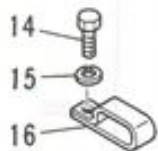
ЗАПЧАСТИ ДЛЯ БЕТОННАСОСОВ
+79188718333



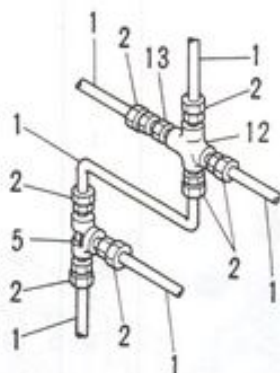
DETAIL "A"



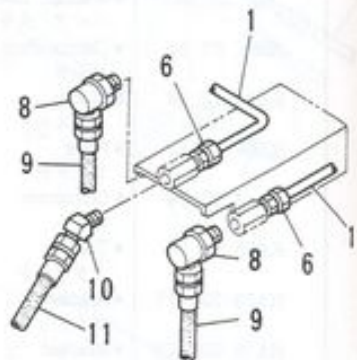
DETAIL "B"



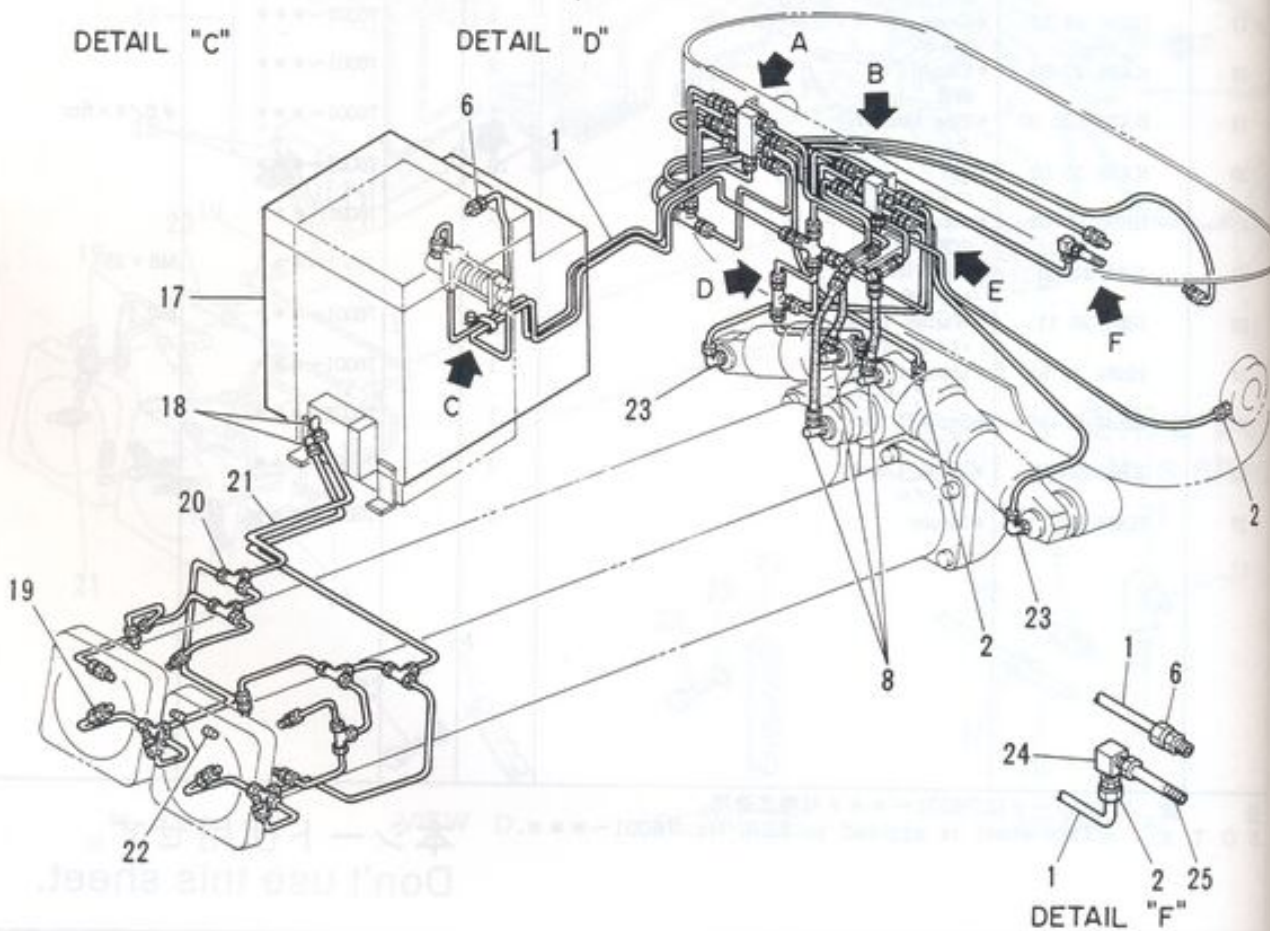
DETAIL "C"



DETAIL "D"



DETAIL "E"



IHI

MODEL IPG115B - 8E29

グリース配管組立

GREASE PIPING ASS'Y

- 94 -

REV. No. ①

SHEET No. 4 - 10A



ЗАПЧАСТИ ДЛЯ БЕТОННАСОСОВ

79188718333

見出番号 KEY No.	部品番号 PART No.	部 品 名 称 DESCRIPTION	数 量 Q'TY	互換性 CHAN.	適用号機 SERIAL No.	備 考 REMARKS
0	×HA76 321 00	グリース配管組立 Grease Piping Ass'y	1		76001~76058	
1	HA76 321 01	*Pipe, Copper 銅管	1		76001~76058	φ 8/6 × 20m
2	KA42 10 04	*Connector コネクタ	29		76001~76058	
3	HH64 48 82	*Piece ピース	8		76001~76058	
4	HA76 321 12	*Valve 分配弁	1		76001~76058	
5	HA76 321 26	*Tee ティー	2		76001~76058	
6	KA42 10 05	*Connector コネクタ	7		76001~76058	
7	HA76 321 13	*Valve 分配弁	1		76001~76058	
8	HH98 35 09	*Elbow, Swivel スイベル エルボ	5		76001~76058	
9	HA76 321 10	*Hose Ass'y ホース組立	2		76001~76058	8A × 250 ℓ, 70k
10	HH59 30 55	*Elbow, 45° 45° エルボ	1		76001~76058	
11	HH98 94 74	*Hose Ass'y ホース組立	1		76001~76058	8A × 300 ℓ, 70k
12	HA76 321 34	*Cross クロス	1		76001~76058	
13	HA76 321 30	*Socket ソケット	1		76001~76058	
14	JB11 20 44	*Bolt, Hex. 六角ボルト	1		76001~76058	M6 × 12
15	JB61 20 09	*Washer, Lock ワッシャー	1		76001~76058	M6
16	HH73 46 73	*Clamp, Pipe パイプ クランプ	1		76001~76058	
17	HH86 46 32	*Cover カバー	1		76001~76058	
18	KA54 10 02	*Elbow エルボ	2		76001~76058	
19	HH96 97 03	*Connector コネクタ	10		76001~76058	
20	KA55 10 02	*Tee ティー	8		76001~76058	
21	HA76 321 02	*Pipe, Copper 銅管	1		76001~76058	φ 6/4 × 6m
22	KA17 10 01	*Plug, Socket Head 六角穴付プラグ	2		76001~76058	ST - PA - 1/8
23	KA44 10 05	*Elbow エルボ	2		76001~76058	
24	HH88 87 14	*Elbow エルボ	1		76001~76058	
25	HA76 321 36	*Nozzle, Grease 注油管	1		76001~76058	

注 意 1. 本シートは76001~76058号機迄適用。
NOTE This sheet is applied to SER. No. 76001~76058.

IHI

グリース配管組立

GREASE PIPING ASS'Y

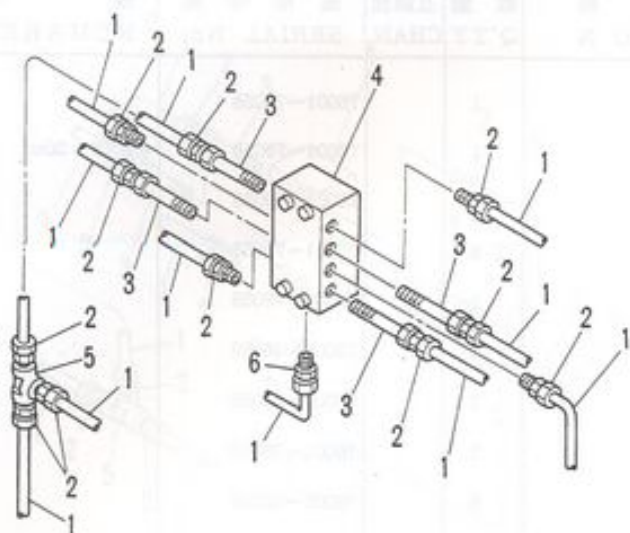
MODEL IPG115B - 8E29

- 95

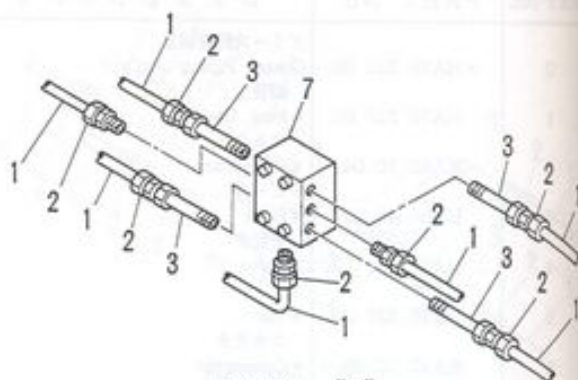


ЗАПЧАСТИ ДЛЯ БЕЗОПАСНОСТИ
REV. No. 2
SHEET No. 4

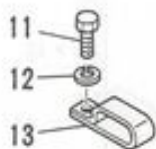
+79180710333



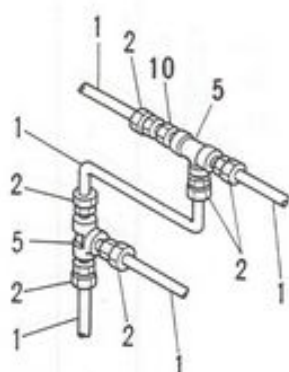
DETAIL "A"



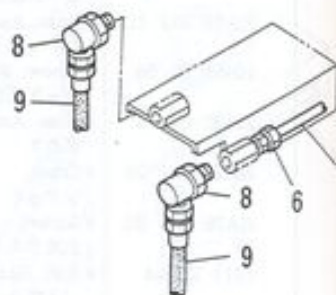
DETAIL "B"



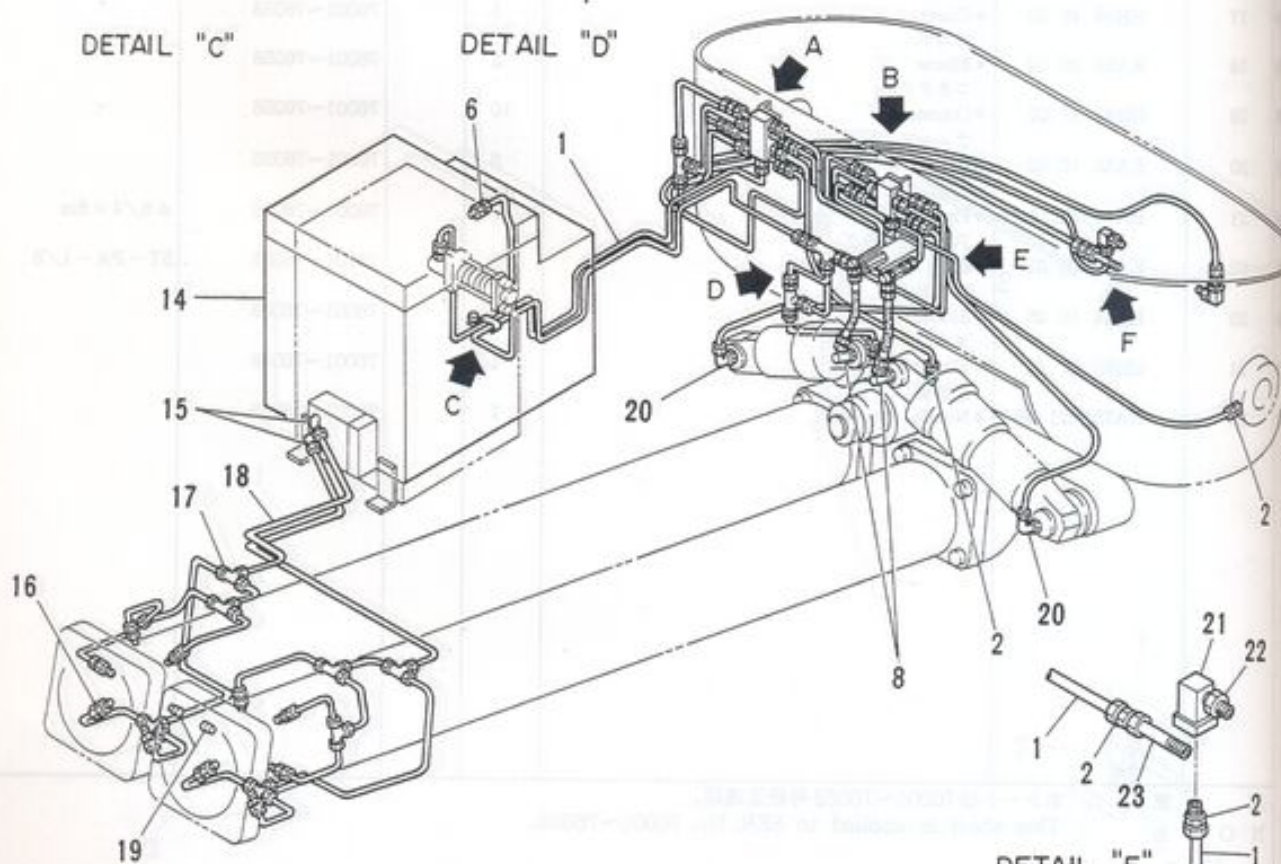
DETAIL "C"



DETAIL "D"



DETAIL "E"



DETAIL "F"

IHI

MODEL IPG115B - 8E29

グリース配管組立
GREASE PIPING ASS'Y

- 95 - 1 -

REV. No. 0
SHEET No. 4-10B

4



ЗАПЧАСТИ ДЛЯ БЕТОННАСОСОВ

見出番号 KEY No.	部品番号 PART No.	部 品 名 称 D E S C R I P T I O N	数 量 Q'TY	互換性 CHAN.	適用号機 SERIAL No.	備 考 REMARKS
0	×HA76 322 00	グリース配管組立 Grease Piping Ass'y	1		76059~	
1	HA76 322 01	*Pipe, Copper 銅管	1		76059~	φ8/6×20m
2	KA42 10 04	*Connector コネクタ	31		76059~	
3	HH64 48 82	*Piece 分配弁	8		76059~	
4	HA76 321 12	*Valve ティー	1		76059~	
5	HA76 321 26	*Tee コネクタ	3		76059~	
6	KA42 10 05	*Connector 分配弁	4		76059~	
7	HA76 321 13	*Valve スイベル エルボ	1		76059~	
8	HH98 35 09	*Elbow, Swivel ホース組立	4		76059~	
9	HA76 321 10	*Hose Ass'y ソケット	2		76059~	80A×250ℓ, 70k
10	HA76 321 30	*Socket 六角ボルト	1		76059~	
11	JB11 20 44	*Bolt, Hex. バネ座金	1		76059~	M6×12
12	JB61 20 09	*Washer, Lock パイプ クランプ	1		76059~	M6
13	HH73 46 73	*Clamp, Pipe カバー	1		76059~	
14	HH86 46 32	*Cover エルボ	1		76059~	
15	KA54 10 02	*Elbow コネクタ	2		76059~	
16	HH96 97 03	*Connector ティー	10		76059~	
17	KA55 10 02	*Tee 銅管	8		76059~	
18	HA76 322 02	*Pipe, Copper 六角穴付プラグ	1		76059~	φ6/4×6m
19	KA17 10 01	*Plug, Socket Head エルボ	2		76059~	ST-PA-1/8
20	KA44 10 05	*Elbow チェック バルブ	2		76059~	
21	RK88 34 00	*Valve, Check ニップル	2		76059~	
22	HA76 320 13	*Nipple 注油管	2		76059~	
23	HA76 321 35	*Nozzle, Grease	1		76059~	

注 意
NOTE

IHI

MODEL IPG115B-8E29

グリース配管組立

GREASE PIPING ASS'Y

- 95 - 2 -

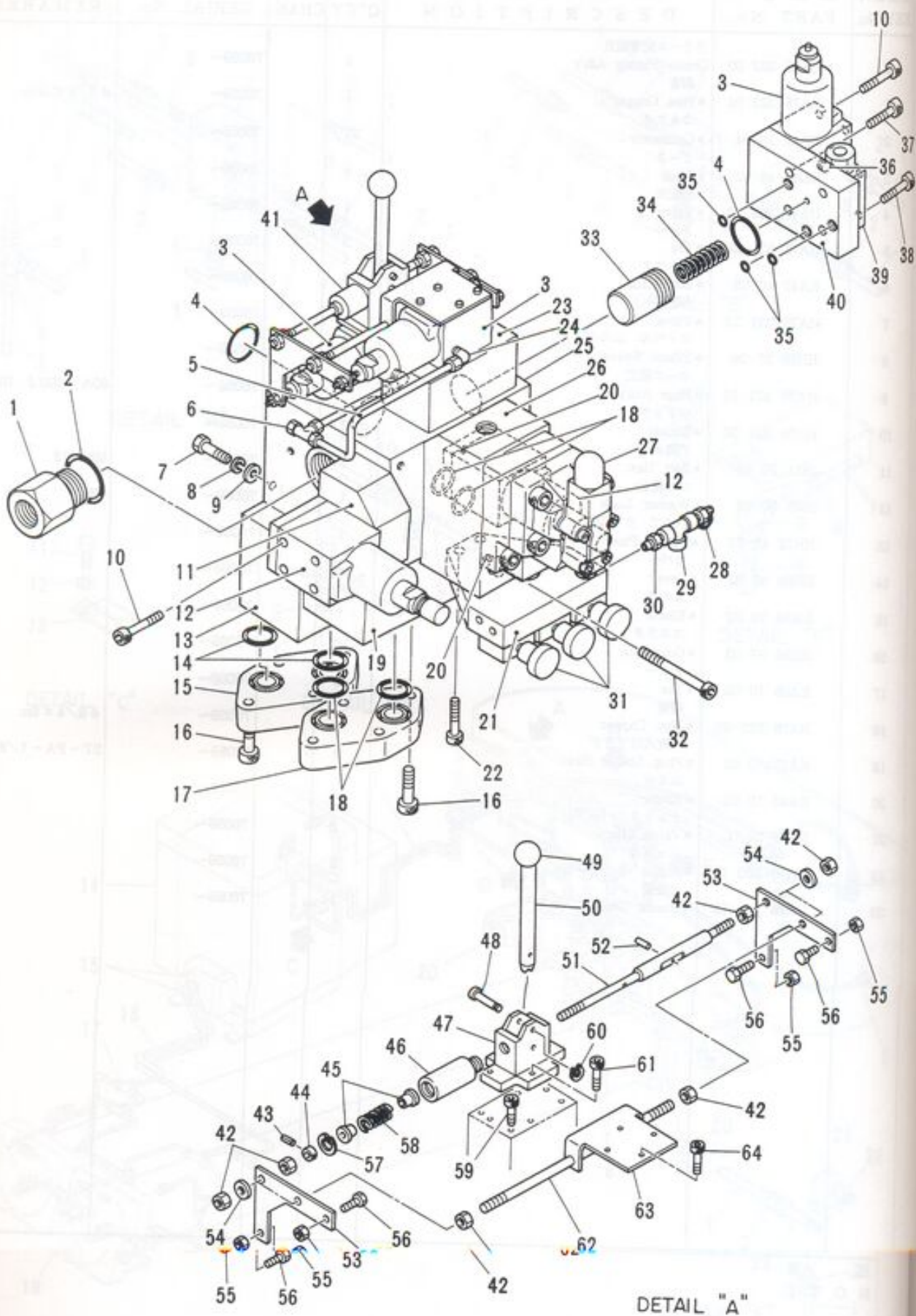


REV. No. 0

SHEET No. 4-10B

ЗАПЧАСТИ ДЛЯ БЕТОННАСОСОВ
+79180710333

4



DETAIL "A"

IHI

MODEL IPG115B - 8E29

油圧弁装置組立
MANIFOLD BLOCK ASS'Y

REV. No. 0

SHEET No. 4 - 11

4



ЗАПЧАСТИ ДЛЯ БЕТОННАСОСОВ
+79180710333

見出し
KEY

0
1
2
3
4
5
6
7
8
9
10
11
12
13
14
15
16
17
18
19
20
21
22
23
24
25
26
27
28
29
30
31
32

注
N O

IH

MODEL

見出番号 KEY No.	部品番号 PART No.	部品名称 DESCRIPTION	数量 Q'TY	互換性 CHAN.	適用号機 SERIAL No.	備考 REMARKS
0	×HA57 236 00	油圧弁装置組立 Block Ass'y, Manifold	1		76001~76113	
1	HH95 75 11	*アダプタ *Adapter	1		76001~	
2	JC81 20 43	*O リング *Ring, "O"	1		76001~	P44 - 90B
3	#HH95 79 50	電磁弁組立 *Valve Ass'y, Solenoid	3		76001~	Sh. No. 5 - 33
4	JC82 20 05	*O リング *Ring, "O"	2		76001~	G45 - 90B
5	HH95 75 81	銅管 *Pipe, Copper	1		76001~	ℓ = 600
6	KA55 10 03	ティー *Tee	1		76001~	
7	JB11 21 95	六角ボルト *Bolt, Hex.	6		76001~	M12 × 40
8	JB61 20 13	バネ座金 *Washer, Lock	6		76001~	M12
9	HH86 75 22	平座金 *Washer, Flat	6		76001~	
10	JA61 21 11	六角穴付ボルト *Bolt, Socket Head	20		76001~	M8 × 40
11	#HH88 74 00	リリーフバルブ組立 (25A) *Valve Ass'y, Relief	1		76001~	Sh. No. 5 - 44
12	#HH95 79 00	電磁弁組立 *Valve Ass'y, Solenoid	2		76001~	Sh. No. 5 - 34
13	#HA57 221 00	主四方弁組立 *Valve Ass'y, Main Four-Way	1		76001~	Sh. No. 5 - 24
14	JC82 20 03	*O リング *Ring, "O"	2		76001~	G35 - 90B
15	HH97 75 09	フランジ *Flange	1		76001~	
16	JA61 20 99	六角穴付ボルト *Bolt, Socket Head	8		76001~	M16 × 35
17	HH68 30 21	フランジ *Flange	1		76001~	
18	JC82 20 02	*O リング *Ring, "O"	4		76001~	G30 - 90B
19	#HH68 19 00	四方弁組立 ("S" 弁) *Valve Ass'y, Four-Way ("S" Valve)	1		76001~	Sh. No. 5 - 25
20	JC81 20 06	*O リング *Ring, "O"	2		76001~	P8 - 90B
21	HA57 236 05	サブプレート *Plate, Sub	1		76001~	
22	JA61 20 82	六角穴付ボルト *Bolt, Socket Head	4		76001~	M12 × 30
23	#HH95 39 00	ブースト弁組立 *Valve Ass'y, Booster	1		76001~	Sh. No. 5 - 32
24	KA54 10 05	エルボ *Elbow	2		76001~	
25	HA59 236 04	マニホールド *Manifold	1		76001~	
26	HA59 236 01	サブプレート *Plate, Sub	1		76001~	
27	#HA39 244 00	アンロード弁組立 *Valve Ass'y, Unload	1		76001~	Sh. No. 5 - 45
28	HH86 90 02	ニップル *Nipple	1		76001~	
29	KA12 10 01	ティー *Tee	1		76001~	
30	KA16 10 01	ニップル *Nipple	1		76001~	ST - N - 1/4
31	HH86 75 01	ストップバルブ *Valve, Stop	3		76001~	
32	JA61 22 48	六角穴付ボルト *Bolt, Socket Head	4		76001~	M12 × 95

注 意 1. 本シートは76001~76113号機迄適用。
NOTE This sheet is applied to SER. No. 76001~76113.

IHI

油圧弁装置組立

MANIFOLD BLOCK ASS'Y

MODEL IPG115B - 8E29

- 97 -



REV. No. ①

ЗАПЧАСТИ ИЛИ ВЕЩАМИ
+79180710333

見出番号 KEY No.	部品番号 PART No.	部品名称 DESCRIPTION	数量 Q'TY	互換性 CHAN.	通用号機 SERIAL No.	備考 REMARKS
33	HA59 236 03	メイン スプール *Spool, Main	1		76001~	
34	HA59 236 10	スプリング *Spring	1	← x —	76001~***	
	HH68 23 03	スプリング *Spring	1		***~	
35	JC81 20 08	"O" リング *Ring, "O"	4		76001~	P10-90B
36	KA17 10 02	六角穴付プラグ *Plug	1		76001~	ST-PA-1/4
37	JA61 20 97	六角穴付ボルト *Bolt, Socket Head	4		76001~	M12 x 35
38	JA61 21 18	六角穴付ボルト *Bolt, Socket Head	4		76001~	M6 x 45
39	#HA59 235 00	シャトル バルブ組立 *Valve Ass'y, Shuttle	1		76001~	Sh. No. 5-43
40	HA59 236 06	サブ プレート *Plate, Sub	1		76001~	
41	HH95 75 50	逆転弁手動装置組立 *Manual Device Ass'y, Change Over Valve	1		76001~	
42	HH59 12 22	六角ナット **Nut, Hex	8		76001~	M12
43	JD61 20 56	スプリング ビン **Pin, Spring	1		76001~	φ3 x 16
44	HH96 76 35	リング **Ring	1		76001~	
45	HH96 76 33	スプリング受 **Seat, Spring	2		76001~	
46	HH96 76 31	スプリング ケース **Case, Spring	1		76001~	
47	HH96 76 13	サポート **Support	1		76001~	
48	HH96 76 28	ピン **Pin	1		76001~	
49	JD33 24 03	握り **Grip	1		76001~	
50	HH96 76 27	アーム **Arm	1		76001~	
51	HH96 76 25	ロッド **Rod	1		76001~	
52	HH96 76 30	ピン **Pin	1		76001~	
53	HH95 75 52	プレート **Plate	2		76001~	
54	JB66 20 12	平座金 **Washer, Flat	4		76001~	M12
55	HH68 84 12	六角ナット **Nut, Hex.	4		76001~	M8
56	HH95 75 72	六角ボルト **Bolt, Hex.	4		76001~	M8 x 20
57	JD52 20 14	スナップ リング **Ring, Snap	1		76001~	24
58	HH96 76 32	スプリング **Spring	1		76001~	
59	JA61 21 11	六角穴付ボルト **Bolt, Socket Head	8		76001~	M8 x 40
60	JD53 20 09	スナップ リング **Ring, Snap	1		76001~	6
61	HH66 57 15	六角穴付ボルト **Bolt, Socket Head	4		76001~	M6 x 15
62	HH95 75 53	ガイド ロッド **Rod, Guide	1		76001~	
63	HH95 75 51	ガイド プレート **Plate, Guide	1		76001~	
64	JA61 20 18	六角穴付ボルト **Bolt, Socket Head	4		76001~	M6 x 10

注 意 1. 本シートは76001~76113号機迄適用。
N O T E This sheet is applied to SER. No. 76001~76113.

IHI

油圧弁装置組立

MANIFOLD BLOCK ASS'Y

4

MODEL IPG115B-8E29

- 98 -

REV. No. (2)

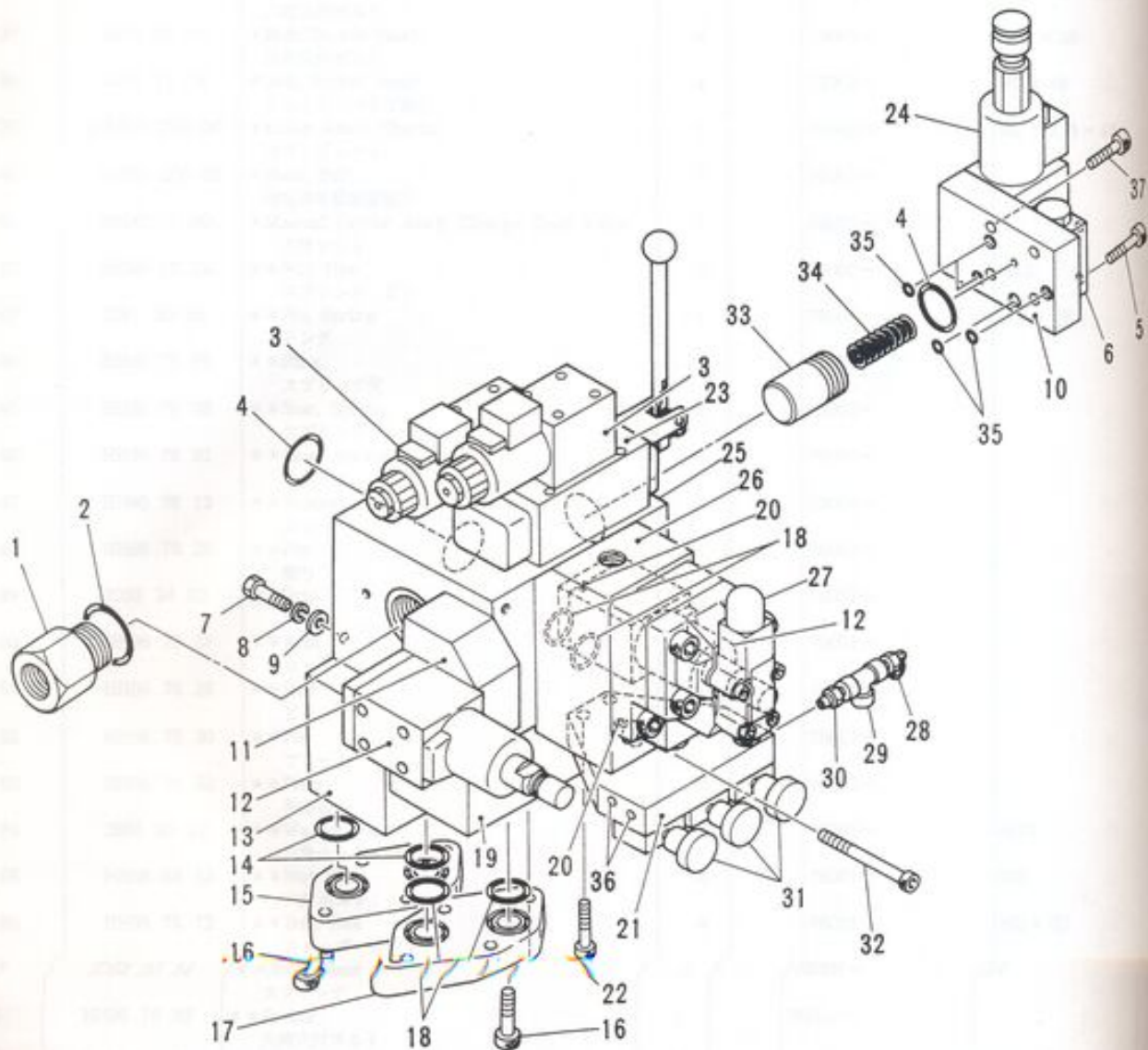
SHEET No. 4-11



ЗАПЧАСТИ ДЛЯ БЕТОННАСОСОВ

79188718333

MEMO



IHI

MODEL IPG115B - 8E29

油圧弁装置組立

MANIFOLD BLOCK ASS'Y

- 99 - 1 -

4

REV. No. 0

SHEET No. 4 - 11A



ЗАПЧАСТИ ДЛЯ БЕТОННАСОСОВ

+79188718333

見出番号 KEY No.	部品番号 PART No.	部 品 名 称 DESCRIPTION	数 量 Q'TY	互換性 CHAN.	適用号機 SERIAL No.	備 考 REMARKS
0	×HG20 236 00	油圧弁装置組立 Block Ass'y, Manifold	1		76114~	
1	HH95 75 11	*Adapter アダプタ	1		76114~	
2	JC81 20 43	*Ring, "O" "O" リング	1		76114~	P44 - 90B
3	#HA69 232 50	*Valve Ass'y, Solenoid 電磁弁組立	2		76114~	Sh. No. 5 - 33B
4	JC82 20 05	*Ring, "O" "O" リング	2		76114~	G45 - 90B
5	JA61 21 18	*Bolt, Socket Head 六角穴付ボルト	1		76114~	M6 × 45
6	#HA59 235 00	*Valve Ass'y Shuttle シャトル バルブ組立	1		76114~	Sh. No. 5 - 43
7	JB11 21 95	*Bolt, Hex. 六角ボルト	6		76114~	M12 × 40
8	JB61 20 13	*Washer, Lock ワッシャー	6		76114~	M12
9	HH86 75 22	*Washer, Flat 平ワッシャー	6		76114~	
10	HG20 236 04	*Plate, Sub サブ プレート	1		76114~	
11	#HA69 228 00	*Valve Ass'y, Relief リリーフ バルブ組立 (25A)	1		76114~	Sh. No. 5 - 44A
12	#HA69 231 50	*Valve Ass'y, Solenoid 電磁弁組立	2		76114~	Sh. No. 5 - 34A
13	#HA69 221 00	*Valve Ass'y, Main Four-Way 主四方弁組立	1		76114~	Sh. No. 5 - 24
14	JC82 20 03	*Ring, "O" "O" リング	2		76114~	G35 - 90B
15	HH97 75 09	*Flange フランジ	1		76114~	
16	JA61 20 99	*Bolt, Socket Head 六角穴付ボルト	8		76114~	M16 × 35
17	HH68 30 21	*Flange フランジ	1		76114~	
18	JC82 20 02	*Ring, "O" "O" リング	4		76114~	G30 - 90B
19	#HH68 19 00	*Valve Ass'y, Four-Way ("S" Valve) 四方弁組立 ("S" 弁)	1		76114~	Sh. No. 5 - 25
20	JC81 20 06	*Ring, "O" "O" リング	2		76114~	P8 - 90B
21	HA57 236 05	*Plate, Sub サブ プレート	1		76114~	
22	JA61 20 82	*Bolt, Socket Head 六角穴付ボルト	4		76114~	M12 × 30
23	#HA69 226 00	*Valve Ass'y, Booster ブースト弁組立	1		76114~	Sh. No. 5 - 32A
24	#HA69 239 00	*Valve Ass'y, Solenoid 電磁弁組立	1		76114~	Sh. No. 5 - 33A
25	HG20 236 01	*Manifold マニホールド	1		76114~	
26	HA59 236 01	*Plate, Sub サブ プレート	1		76114~	
27	#HA39 244 00	*Valve Ass'y, Unload アンロード弁組立	1		76114~	Sh. No. 5 - 45
28	HH96 90 02	*Nipple ニップル	1		76114~	
29	KA12 10 01	*Tee ティー	1		76114~	
30	KA16 10 01	*Nipple ニップル	1		76114~	ST - N - 1/4
31	HH86 75 01	*Valve, Stop ストップ バルブ	3		76114~	
32	JA61 22 48	*Bolt, Socket Head 六角穴付ボルト	4		76114~	M12 × 95

注 意
NOTE

IHI

油圧弁装置組立
MANIFOLD BLOCK ASS'Y

MODEL IPG115B - 8E29

- 99 - 2 -



REV. No. 0

SHEET No. 4 - 11A

ЗАПЧАСТИ ДЛЯ БЕТОННАСОСОВ
+79188718333

4

見出番号 KEY No.	部品番号 PART No.	部品名称 DESCRIPTION	数量 Q'TY	互換性 CHAN.	適用号機 SERIAL No.	備考 REMARKS
33	HA59 236 03	メイン スプール *Spool, Main	1		76114~	
34	HH68 23 03	スプリング *Spring	1		76114~	
35	JC81 20 08	"O" リング *Ring, "O"	4		76114~	P10 - 90B
36	KA17 10 02	六角穴付プラグ *Plug	2		76114~	ST - PA - 1/4
37	JA61 20 97	六角穴付ボルト *Bolt, Socket Head	4		76114~	M12 × 35

注 意
NOTE

IHI

MODEL IPG115B - 8E29

油圧弁装置組立

MANIFOLD BLOCK ASS'Y

- 99 - 3 -

REV. No.

0

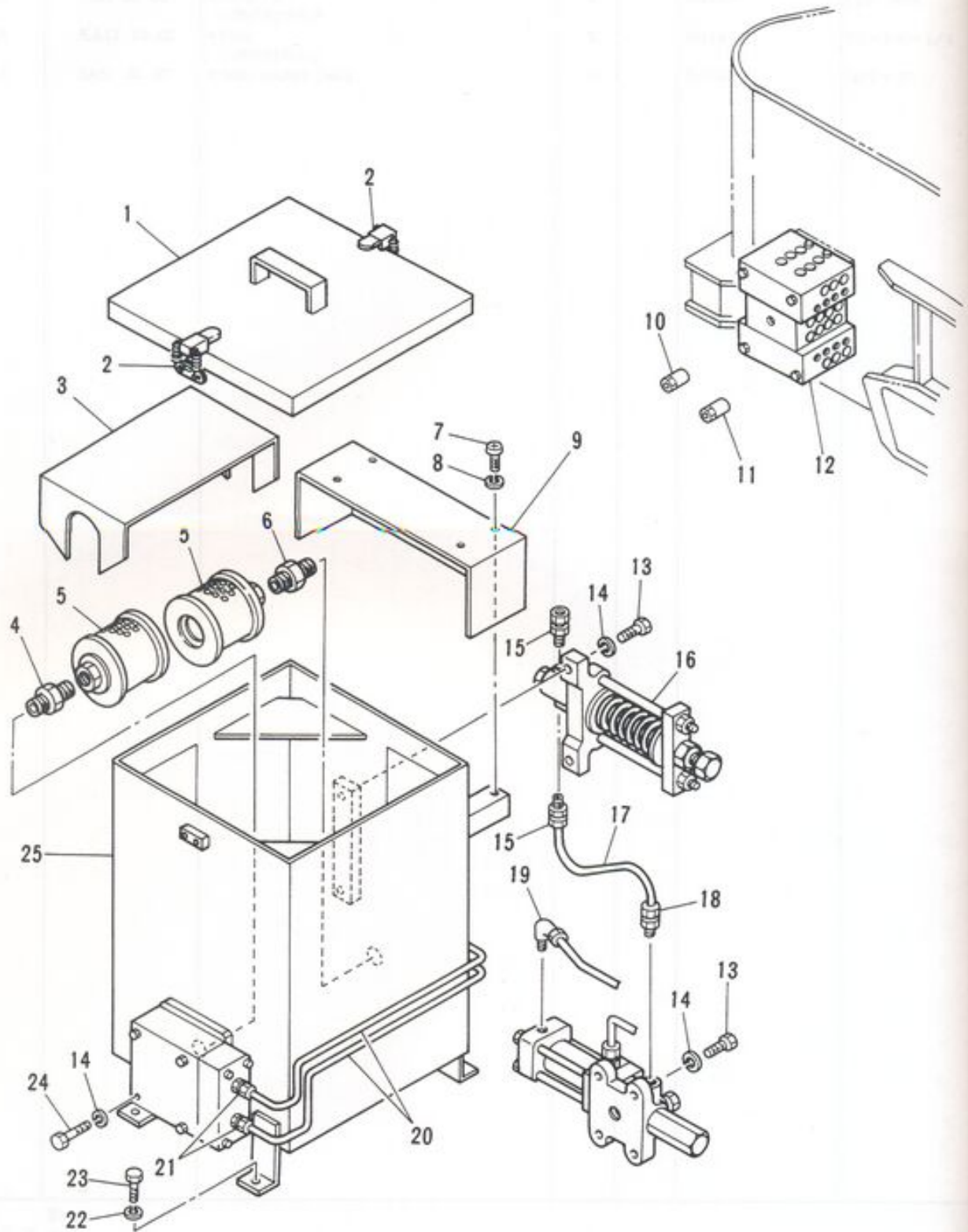
SHEET No. 4 - 11A

4



ЗАПЧАСТИ ДЛЯ БЕТОННАСОСОВ

MEMO



IHI

MODEL IPG115B - 8E29

給油装置組立

GREASE FEED SYSTEM ASS'Y

- 100 -



ЗАПЧАСТИ ДЛЯ БЕТОННАСОСОВ
+79180710333

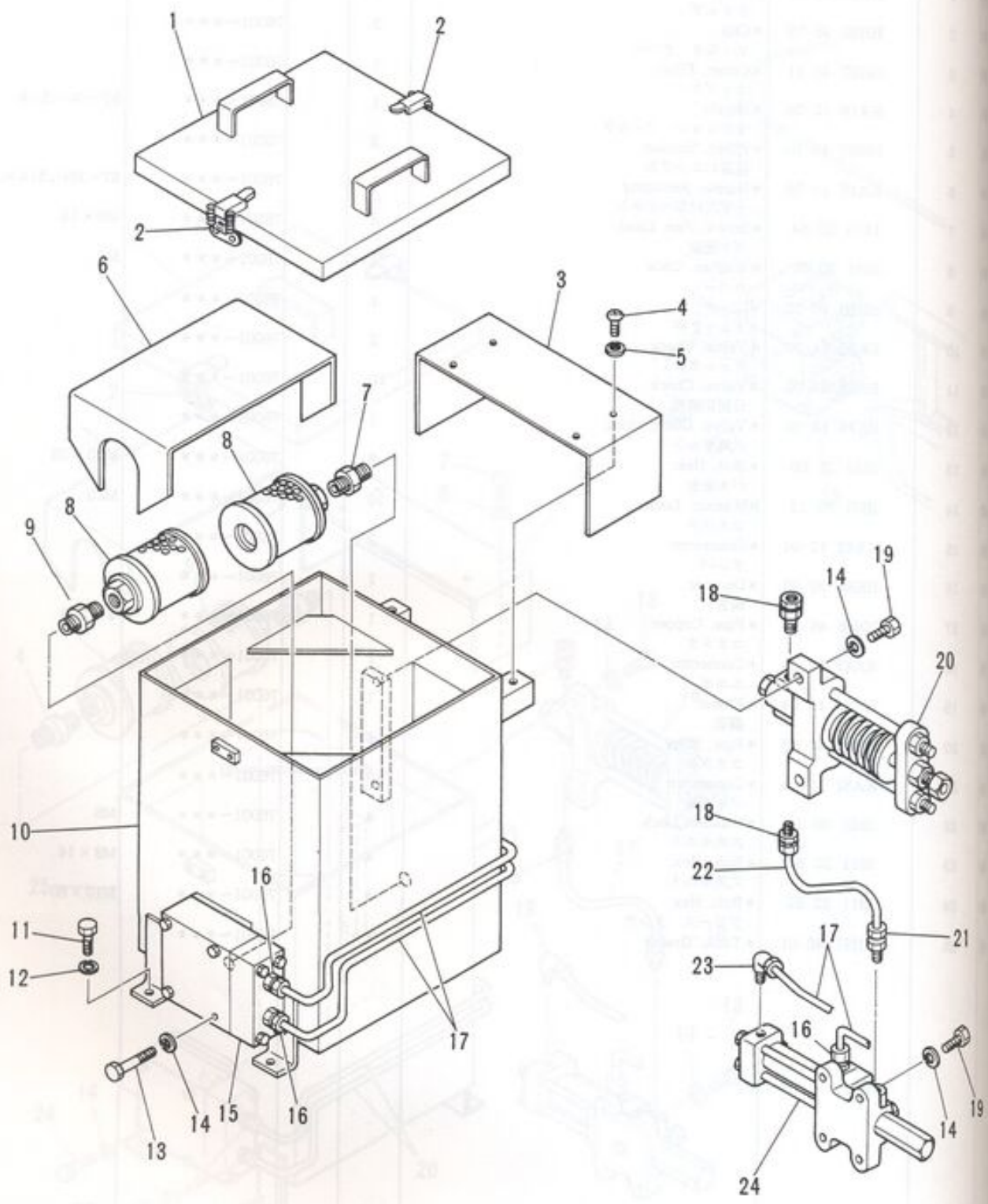
REV No. 0

SHEET No. 4 - 12

4

見出番号 KEY No.	部品番号 PART No.	部 品 名 称 D E S C R I P T I O N	数量 Q'TY	互換性 CHAN.	適用号機 SERIAL No.	備 考 REMARKS
● 0	×HA55 238 00	給油装置組立 Feed System Ass'y, Grease カバー	1		76001~***	
● 1	HH80 46 02	*Cover クリップ	1		76001~***	
● 2	HH80 46 12	*Clip フィルタ カバー	2		76001~***	
● 3	HH97 46 11	*Cover, Filter ニップル	1		76001~***	
● 4	KA16 10 04	*Nipple サクション フィルタ	1		76001~***	ST-N-3/4
● 5	HH97 46 10	*Filter, Suction 径違いニップル	2		76001~***	
● 6	KA16 11 03	*Nipple, Reducing 十字穴付なべ小ネジ	1		76001~***	ST-RN-3/4×1/2
● 7	JA11 20 64	*Screw, Pan Head バネ座金	4		76001~***	M6×14
● 8	JB61 20 09	*Washer, Lock カバー	4		76001~***	M6
● 9	HH80 46 03	*Cover チェック弁	1		76001~***	
● 10	RK88 94 00	*Valve, Check チェック弁	2		76001~***	
● 11	RK88 34 00	*Valve, Check 分配切換弁	10		76001~***	
● 12	RK74 14 00	*Valve, Distributing 六角ボルト	1		76001~***	
● 13	JB11 21 06	*Bolt, Hex. バネ座金	6		76001~***	M10×25
● 14	JB61 20 12	*Washer, Lock コネクタ	10		76001~***	M10
● 15	KA42 10 04	*Connector ダンパ	2		76001~***	
● 16	RK88 99 00	*Damper 銅管	1		76001~***	
● 17	HH66 46 07	*Pipe, Copper コネクタ	1		76001~***	ℓ = 250
● 18	KA42 10 05	*Connector エルボ	1		76001~***	
● 19	KA34 10 04	*Elbow 銅管	1		76001~***	
● 20	HH86 46 28	*Pipe, Steel コネクタ	1		76001~***	
● 21	KA32 10 04	*Connector バネ座金	3		76001~***	
● 22	JB61 20 11	*Washer, Lock 六角ボルト	4		76001~***	M8
● 23	JB11 20 54	*Bolt, Hex. 六角ボルト	4		76001~***	M8×14
● 24	JB11 22 57	*Bolt, Hex. グリース タンク	4		76001~***	M10×60
● 25	HH97 46 01	*Tank, Grease	1		76001~***	

注 意 1. 本シートは76001~***号機迄適用。
N O T E This sheet is applied to SER. No.76001~***.



IHI

MODEL IPG115B - 8E29

給油装置組立

GREASE FEED SYSTEM ASS'Y

- 102 -

4

REV. No. 0

SHEET No. 4 - 12A



ЗАПЧАСТИ ДЛЯ БЕТОННАСОСОВ

7918871833

見出番号 KEY No.	部品番号 PART No.	部品名称 DESCRIPTION	数量 Q'TY	互換性 CHAN.	適用号機 SERIAL No.	備考 REMARKS
0	×HA69 371 00	給油装置組立 Feed System Ass'y, Grease	1		***~***	
1	HA69 371 08	*カバー *Cover	1		***~	
2	HH80 46 12	*クリップ *Clip	2		***~	
3	HH80 46 03	*カバー *Cover	1		***~	
4	JA11 20 64	*十字穴付なべ小ネジ *Screw, Pan Head	4		***~	M6 × 14
5	JB61 20 09	*バネ座金 *Washer, Lock	4		***~	M6
6	HH97 46 11	*フィルタ カバー *Cover, Filter	1	← × 	***~***	
7	HA69 371 28	*フィルタ カバー *Cover, Filter	1		***~	
8	KA16 11 03	*径違いニップル *Nipple, Reducer	1		***~	ST - RN - 3/4 × 1/2
9	×KA15 10 04	*サクション フィルタ *Filter, Suction	2		***~	
10	KA16 10 04	*ニップル *Nipple	1		***~	ST - N - 3/4
11	HA69 371 07	*ニップル *Nipple	1		***~	
12	JB11 20 54	*グリース タンク *Tank, Grease	1		***~	
13	JB11 20 11	*六角ボルト *Bolt, Hex.	4		***~	M8 × 14
14	JB61 20 12	*バネ座金 *Washer, Lock	4		***~	M8
15	#RK30 11 00	*六角ボルト *Bolt, Hex.	4		***~	M10 × 60
16	KA32 10 04	*バネ座金 *Washer, Lock	10		***~	M10
17	HH86 46 28	*グリース ポンプ *Pump, Grease	1		***~	Sh. No. 5 - 55
18	KA42 10 04	*コネクタ *Connector	3		***~	
19	JB11 21 06	*銅管 *Pipe	1		***~	φ 8 / 6 × 2000
20	RK88 99 00	*コネクタ *Connector	2		***~	
21	KA42 10 05	*六角ボルト *Bolt, Hex.	6		***~	M10 × 25
22	HH66 46 07	*ダンパ *Damper	1		***~	
23	KA34 10 04	*コネクタ *Connector	1		***~	
24	#RK30 12 00	*銅管 *Pipe, Copper	1		***~	φ 8 / 5.6 × 250
		*エルボ *Elbow	1		***~	
		*グリース ポンプ *Pump, Grease	1		***~	Sh. No. 5 - 56

注 意 1. 本シートは***~***号機迄適用。
NOTE This sheet is applied to SER. No. ***~***.

IHI

給油装置組立

GREASE FEED SYSTEM ASS'Y

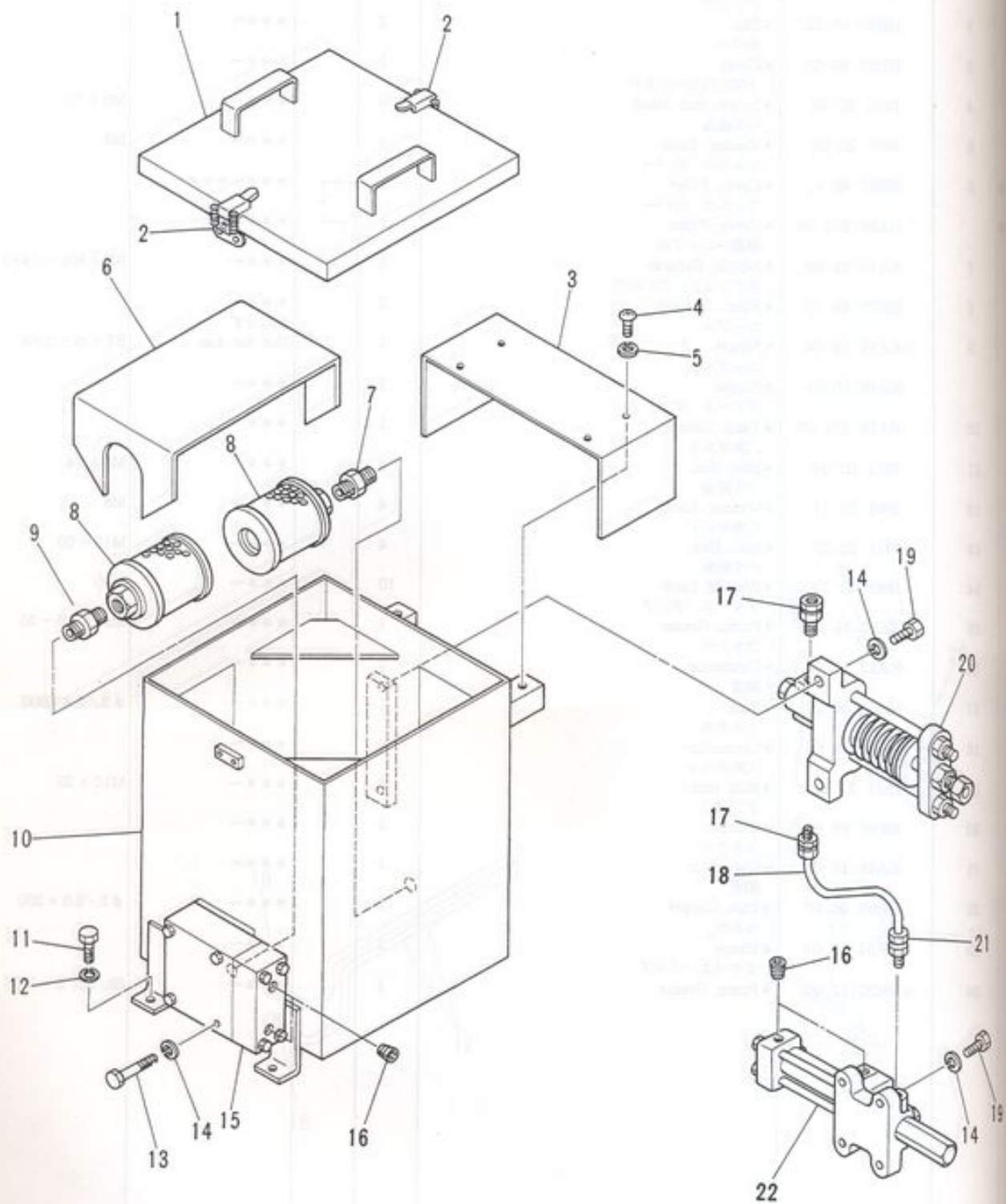
MODEL IPG115B - 8E29

- 103 -

REV. No. ②

SHEET No. 4 - 12A

ЗАПЧАСТИ ДЛЯ БЕТОННАСОСОВ
+79180710333



IHI

MODEL IPG115B - 8E29

給油装置組立
GREASE FEED SYSTEM ASS'Y

- 103 - 1 -

REV. No. 0
SHEET No. 4-12B

4



ЗАПЧАСТИ ДЛЯ БЕТОННАСОСОВ

見出番号 KEY No.	部品番号 PART No.	部 品 名 称 DESCRIPTION	数 量 Q'TY	互換性 CHAN.	適用号機 SERIAL No.	備 考 REMARKS
0	×HA59 238 00	給油装置組立 Feed System Ass'y, Grease	1		***~	
1	HA69 371 08	*Cover カバー	1		***~	
2	HH80 46 12	*Clip クリップ	2		***~	
3	HH80 46 03	*Cover カバー	1		***~	
4	JA11 20 64	*Screw, Pan Head 十字穴付なべ小ネジ	4		***~	M6 × 14
5	JB61 20 09	*Washer, Lock バネ座金	4		***~	M6
6	HA69 371 28	*Cover, Filter フィルタ カバー	1		***~	
7	KA16 11 03	*Nipple, Reducer 径違いニップル	1		***~	ST - RN - 3/4 × 1/2
8	HH97 46 10	*Filter, Suction サクション フィルタ	2		***~	
9	KA16 10 04	*Nipple ニップル	1		***~	ST - N - 3/4
10	HA69 371 07	*Tank, Grease グリース タンク	1		***~	
11	JB11 20 54	*Bolt, Hex. 六角ボルト	4		***~	M8 × 14
12	JB61 20 11	*Washer, Lock バネ座金	4		***~	M8
13	JB11 22 57	*Bolt, Hex. 六角ボルト	4		***~	M10 × 60
14	JB61 20 12	*Washer, Lock バネ座金	10		***~	M10
15	#RK30 11 00	*Pump, Grease プラグ	1		***~	Sh. No. 5 - 55
16	KA17 10 02	*Plug プラグ	4		***~	ST - RA - 1/4
17	KA42 10 04	*Connector コネクタ	2		***~	
18	HH66 46 07	*Pipe, Copper 銅管	1		***~	φ 8/5.6 × 250
19	JB11 21 06	*Bolt, Hex. 六角ボルト	6		***~	M10 × 25
20	RK88 99 00	*Damper ダンパ	1		***~	
21	KA42 10 05	*Connector コネクタ	1		***~	
22	#RK30 12 00	*Pump, Grease プラグ	1		***~	Sh. No. 5 - 56
23	KA34 10 04	*Elbow エルボ	1		***~	

注 意
NOTE

4

IHI

給油装置組立

GREASE FEED SYSTEM ASS'Y

REV. No. 0

MODEL IPG115B - 8E29

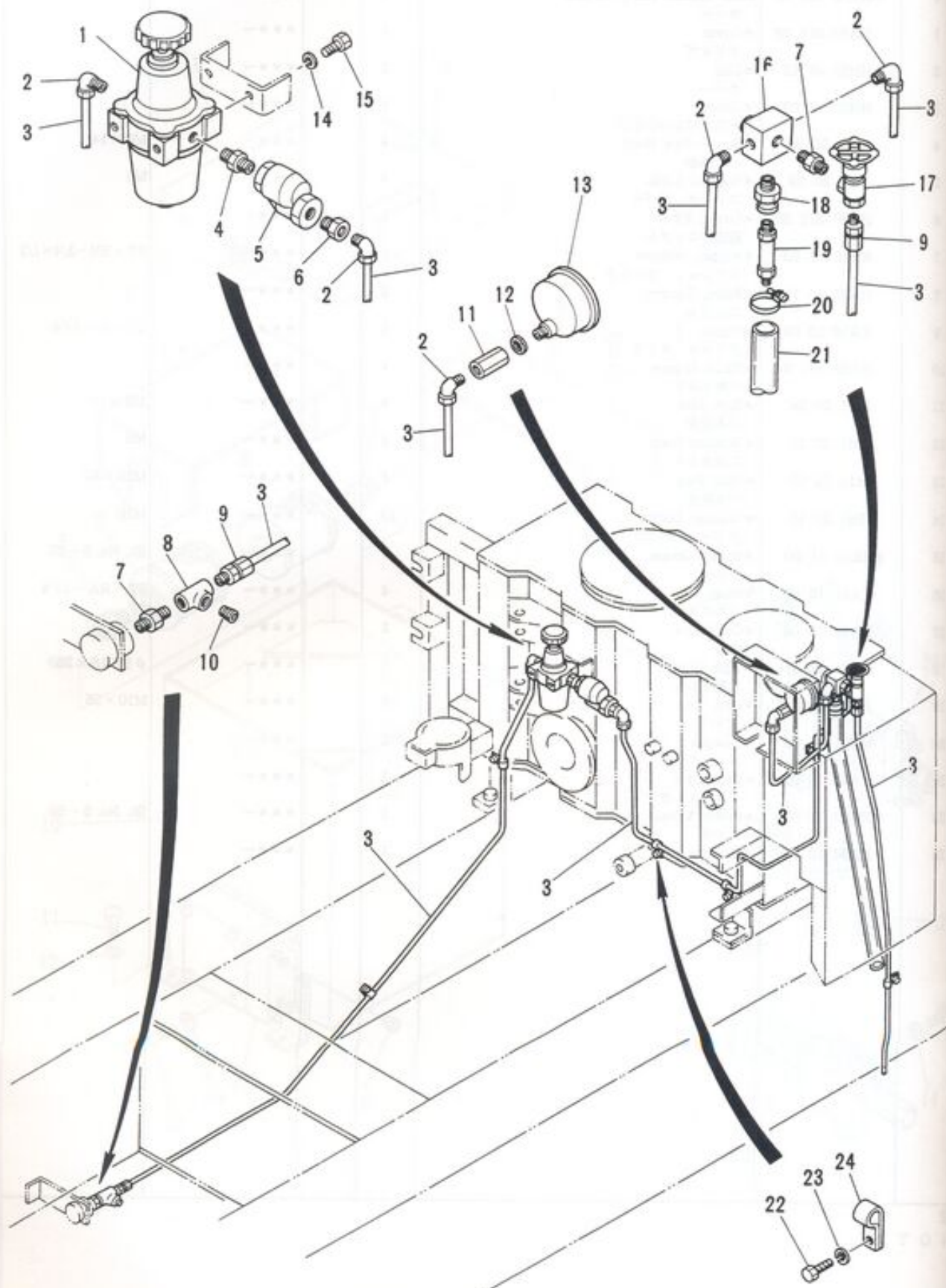
- 103



ЗАПЧАСТИ ДЛЯ БЕТОННАСОСОВ
+79180710333

SHEET No. 4 - 12B

4



IHI

MODEL IPG115B - 8E29

空氣配管組立

AIR PIPING ASS'Y

- 104 -

REV No. 0

SHEET No. 4 - 13

4



ЗАПЧАСТИ ДЛЯ БЕТОННАСОСОВ

79188718333

見出番号 KEY No.	部品番号 PART No.	部 品 名 称 DESCRIPTION	数量 Q'TY	互換性 CHAN.	通用号機 SERIAL No.	備 考 REMARKS
0	×HH98 89 00	空気配管組立 Air Piping Ass'y	1		76001~	
1	HH80 89 01	レギュレータ バルブ * Valve, Regulator	1		76001~	
2	KA54 10 05	エルボ * Elbow	5		76001~	
3	HH98 89 19	銅管 * Pipe, Copper	1		76001~	
4	JB94 21 01	径違いニップル * Nipple, Reducing	1		76001~	
5	HH80 89 03	チェック バルブ * Valve, Check	1		76001~	
6	JB94 22 02	レデューサ * Reducer	1		76001~	
7	JB94 20 02	ニップル * Nipple	2		76001~	
8	JB91 24 02	ティー * Tee	1		76001~	
9	KA52 10 05	コネクタ * Connector	2		76001~	
10	KA17 10 02	六角穴付プラグ * Plug	1		76001~	ST - PA - 1/4
11	HH66 58 33	アダプタ * Adapter	1		76001~	
12	HH66 44 09	パッキン * Packing	1		76001~	
13	HH95 89 03	圧力計 * Gauge, Pressure	1		76001~	
14	JB61 20 09	バネ座金 * Washer, Lock	2		76001~	M6
15	JB11 20 61	六角ボルト * Bolt, Hex.	2		76001~	M6 × 16
16	HH88 89 06	ジョイント * Joint	1		76001~	
17	HH80 89 04	ストップ バルブ * Valve, Stop	1		76001~	
18	HH88 89 26	継手 * Joint	1		76001~	
19	HH95 89 29	セフティ バルブ * Valve, Safety	1		76001~	
20	HH68 28 21	ホース バンド * Band, Hose	1		76001~	
21	HH86 89 23	ビニール ホース * Hose, Vinyl	1		76001~	ℓ = 700
22	JB11 20 46	六角ボルト * Bolt, Hex.	6		76001~	M8 × 12
23	JB61 20 11	バネ座金 * Washer, Lock	6		76001~	M8
24	HH70 34 75	パイプ クランプ * Clamp, Pipe	6		76001~	

注 意
NOTE

4

IHI

空気配管組立

AIR PIPING ASS'Y

MODEL IPG115B - 8E29

- 105 -

REV. No. 0

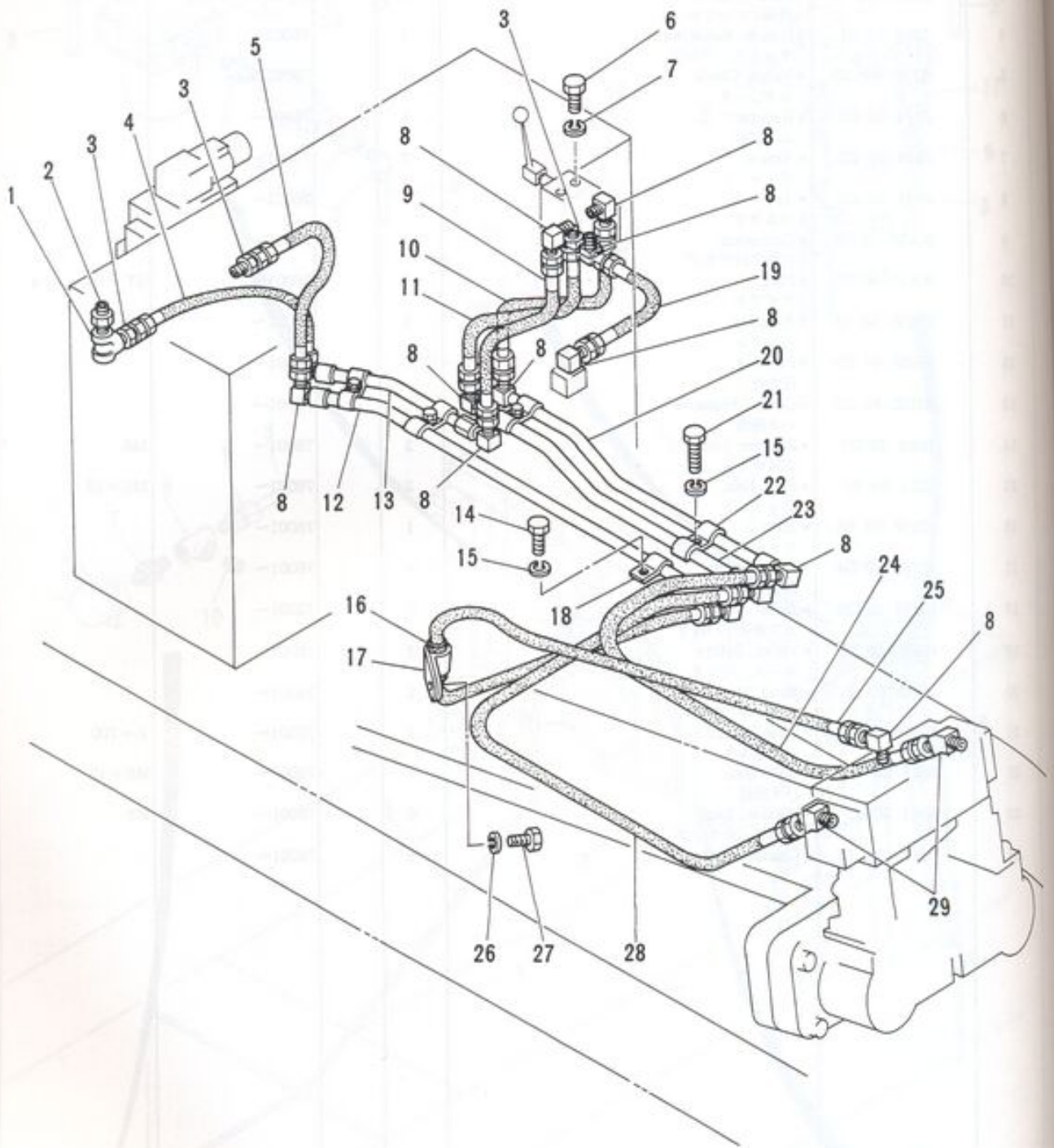
SHEET No. 4 - 13

4



ЗАПЧАСТИ ДЛЯ БЕТОННАСОСОВ

7918871833



IHI

MODEL IPG115B - 8E29

高低切换油配管组立

HIGH - LOW CHANGE PIPING ASS'Y

- 105 - 1 -

REV. No. 0

SHEET No. 4 - 14

4



ЗАПЧАСТИ ДЛЯ БЕТОННАСОСОВ

730070333

見出番号 KEY No.	部品番号 PART No.	部 品 名 称 DESCRIPTION	数 量 Q'TY	互換性 CHAN.	適用号機 SERIAL No.	備 考 REMARKS
0	×HA76 307 00	高低切換油配管組立 Piping Ass'y, High - Low Change	1		***~	
1	KA12 10 01	*Tee ティー	1		***~	RC1/4
2	KA16 10 01	*Nipple ニップル	1		***~	ST - N - 1/4
3	HH58 35 32	*Adapter アダプタ	3		***~	
4	HH73 68 03	*Hose Ass'y ホース組立	1		***~	8A × 600 ℓ, 280k
5	HH70 34 62	*Hose Ass'y ホース組立	1		***~	8A × 450 ℓ, 280k
6	JB11 20 44	*Bolt, Hex. 六角ボルト	4		***~	M6 × 12
7	JB61 20 09	*Washer, Lock バネ座金	4		***~	M6
8	HH60 34 09	*Elbow エルボ	13		***~	
9	HH95 35 65	*Hose Ass'y ホース組立	1		***~	8A × 380 ℓ, 280k
10	HH58 32 63	*Hose Ass'y ホース組立	1		***~	8A × 380 ℓ, 210k
11	HH60 34 06	*Hose Ass'y ホース組立	1		***~	8A × 350 ℓ, 210k
12	HH95 61 45	*Tube チューブ	1		***~	
13	HH95 31 44	*Tube チューブ	1		***~	
14	JB11 20 64	*Bolt, Hex. 六角ボルト	1		***~	M10 × 16
15	JB61 20 12	*Washer, Lock バネ座金	5		***~	M10
16	HH85 31 66	*Seat, Rubber ゴムシート	1		***~	
17	HH66 32 26	*Clamp, Hose ホース クランプ	1		***~	
18	HH95 35 32	*Clamp, Tube チューブ クランプ	1		***~	
19	HH77 33 16	*Hose Ass'y ホース組立	1		***~	8A × 450 ℓ, 35k
20	HH95 31 47	*Tube チューブ	1		***~	
21	JB11 21 34	*Bolt, Hex. 六角ボルト	4		***~	M10 × 30
22	HH86 35 25	*Clamp, Tube チューブ クランプ	4		***~	
23	HH95 31 46	*Tube チューブ	1		***~	
24	HH65 65 20	*Hose Ass'y ホース組立	1		***~	8A × 1100 ℓ, 210k
25	HH95 31 65	*Hose Ass'y ホース組立	1		***~	8A × 1200 ℓ, 280k
26	HA76 311 80	*Hose Ass'y ホース組立	1	LOI	76069~	8A × 1450 ℓ, 280k
26	JB61 20 11	*Washer, Lock バネ座金	2		***~	M8
27	JB11 20 63	*Bolt, Hex. 六角ボルト	2		***~	M8 × 16
28	HA39 305 04	*Hose Ass'y ホース組立	1		***~	8A × 1350 ℓ, 210k
29	HH59 30 55	*Elbow, 45° 45° エルボ	2		***~	

注 意
NOTE

IHI

高低切換油配管組立

HIGH - LOW CHANGE PIPING ASS'Y

MODEL IPG115B - 8E29

- 105 - 2 -

REV. No. ①

SHEET No. 4 - 14

4



ЗАПЧАСТИ ДЛЯ БЕТОННАСОСОВ

179188718333

SECTION 5

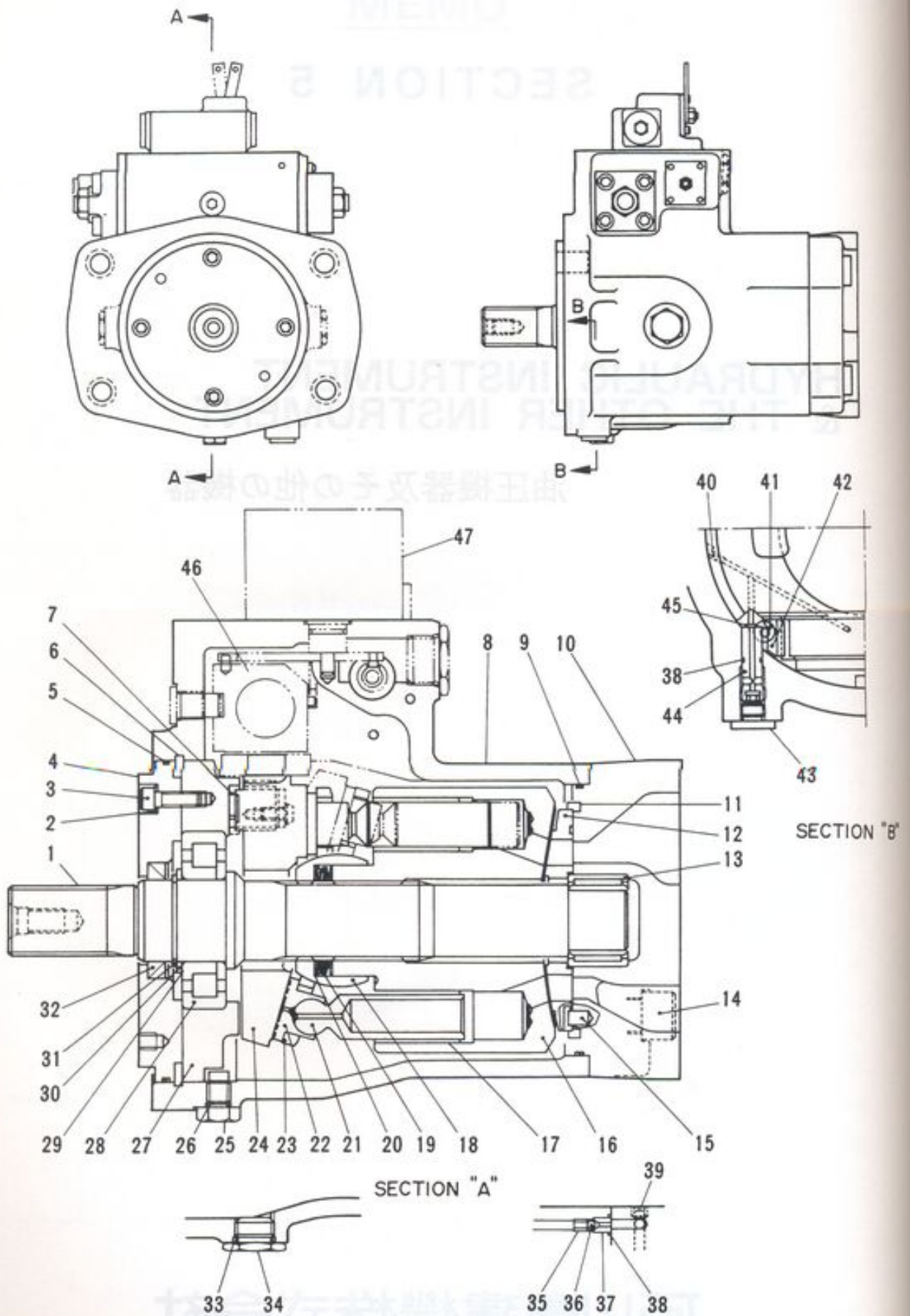
HYDRAULIC INSTRUMENT & THE OTHER INSTRUMENT

油圧機器及その他の機器

石川島建機株式会社

Ishikawajima Construction Machinery Co., Ltd.





IHI

MODEL IPG115B - 8E29

主油ポンプ組立
MAIN OIL PUMP ASS'Y

- 108 -

REV No. 0
SHEET No. 5 - 1

5



ЗАПЧАСТИ ДЛЯ БЕТОННАСОСОВ

見出番号 KEY No.	部品番号 PART No.	部 品 名 称 DESCRIPTION	数量 Q'TY	互換性 CHAN.	通用号機 SERIAL No.	備 考 REMARKS
0	×HA76 200 00	主油ポンプ組立 Oil Pump Ass'y, Main	1		使用せず。 Not for use	
0	HA57 200 00	主油ポンプ組立 Oil Pump Ass'y, Main	1		76001~	
0-1	HH95 06 60	ポンプ組立 * Pump Ass'y	1		76001~	
1	HH95 06 01	駆動軸 ** Shaft, Drive	1		76001~	
2	HH95 06 44	シール ワッシャ ** Washer, Seal	4		76001~	
3	JA61 10 81	六角穴付ボルト ** Bolt, Socket Head	4		76001~	M10 × 30
4	HH95 06 19	フロント カバー ** Cover, Front	1		76001~	
5	HH95 06 41	"O" リング ** Ring, "O"	1		76001~	
6	HH95 06 21	リテーナ ** Retainer	1		76001~	
7	HH95 06 16	軸受メタル ** Metal, Bearing	2		76001~	
8	HH95 06 20	ポンプ ケーシング ** Casing, Pump	1		76001~	
9	HH95 06 40	"O" リング ** Ring, "O"	1		76001~	
10	HH95 06 26	バルブ カバー ** Cover, Valve	1		76001~	
10-1	HH95 06 35	プラグ *** Plug	1		76001~	
11	HH95 06 28	ガイド リング ** Ring, Guide	1		76001~	
12	HH95 06 27	バルブ プレート ** Plate, Valve	1		76001~	
13	HH95 06 03	ニードル ベアリング ** Bearing, Needle	1		76001~	
14	JA61 11 66	六角穴付ボルト ** Bolt, Socket Head	4		76001~	M22 × 65
15	HH95 06 46	バルブ プレート ピン ** Pin, Valve Plate	1		76001~	
16	HH95 06 06	シリンダ ** Cylinder	1		76001~	
17	HH95 06 07	シリンダ プッシング ** Bushing, Cylinder	9		76001~	
18	HH95 06 11	球面プッシング ** Bushing, Spherical	1		76001~	
19	HH95 06 12	コイルバネ ** Spring, Conical	4		76001~	
20	HH95 06 13	コイルバネ シム ** Shim, Conical Spring	1		76001~	
21	HH95 06 08	ピストン ** Piston	9		76001~	
22	HH95 06 09	シュー ** Shoe	9		76001~	
23	HH95 06 10	押え板 ** Plate, Retainer	1		76001~	
24	HH95 06 14	斜板 ** Plate, Swash	1		76001~	
25	HH95 06 25	固定ボルト ** Bolt, Set	1		76001~	
26	JC81 20 14	"O" リング ** Ring, "O"	1		76001~	P14 - 90B
27	HH95 06 15	斜板支持台 ** Support, Swash Plate	1		76001~	
28	HH95 06 02	ベアリング ** Bearing	1		76001~	
29	HH95 06 04	シム ** Shim	1		76001~	

注 意
NOTE

IHI

主油ポンプ組立

MAIN OIL PUMP ASS'Y

MODEL IPG115B - 8E29

- 109 -



ЗАПЧАСТИ ДЛЯ БЕТОННАСОСОВ
+79180710333

REV. No. ①

SHEET No. 5

5

5

見出番号 KEY No.	部品番号 PART No.	部 品 名 称 DESCRIPTION	数 量 Q'TY	互換性 CHAN.	通 用 号 機 SERIAL No.	備 考 REMARKS
30	HH95 06 05	ベアリング スペーサ **Spacer, Bearing	1		76001~	
31	HH95 06 45	スナップ リング **Ring, Snap	1		76001~	
32	HH95 06 43	オイル シール **Seal, Oil	1		76001~	
33	JC81 20 23	"O" リング **Ring, "O"	1		76001~	P24 - 90B
34	HH95 06 32	プラグ **Plug	1		76001~	
35	HH95 06 24	ストッパ **Stopper	2		76001~	
36	HH95 06 48	鋼球 **Ball, Steel	2		76001~	
37	HH95 06 22	シート **Seat	2		76001~	
38	JC81 20 08	"O" リング **Ring, "O"	3		76001~	P10 - 90B
39	HH95 06 34	プラグ **Plug	6		76001~	
40	HH95 06 47	プラグ **Plug	1		76001~	
41	HH95 06 31	六角穴付ボタン ボルト **Bolt, Button	4		76001~	M8 x 16
42	HH95 06 17	止め金具 (R) **Stopper (R)	2		76001~	
42-1	HH95 06 18	止め金具 (L) **Stopper (L)	2		76001~	
43	HH95 06 33	プラグ **Plug	1		76001~	
43-1	JC81 20 18	"O" リング **Ring, "O"	1		76001~	P20 - 90B
44	HH95 06 23	シール バイブ **Pipe, Seal	1		76001~	
45	JC81 20 03	"O" リング **Ring, "O"	1		76001~	P5 - 90B
46	× HH95 06 52	レギュレータ組立 *Regulator Ass'y	1		76001~	Sh.No.5 - 2
47	× HH95 06 92	ロータリ バルブ組立 *Valve Ass'y, Rotary	1		76001~	Sh.No.5 - 2

注 意
NOTE

IHI

主油ポンプ組立

MAIN OIL PUMP ASS'Y

MODEL IPG115B - 8E29

- 110 -

REV. No. ①

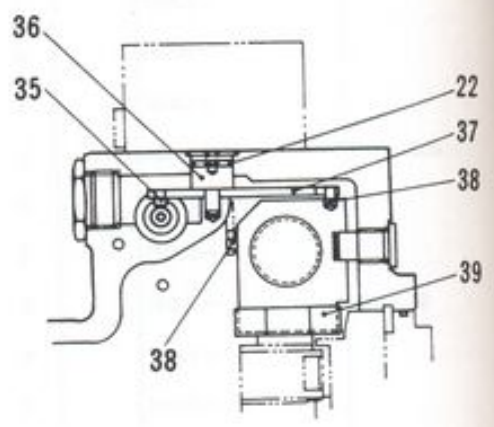
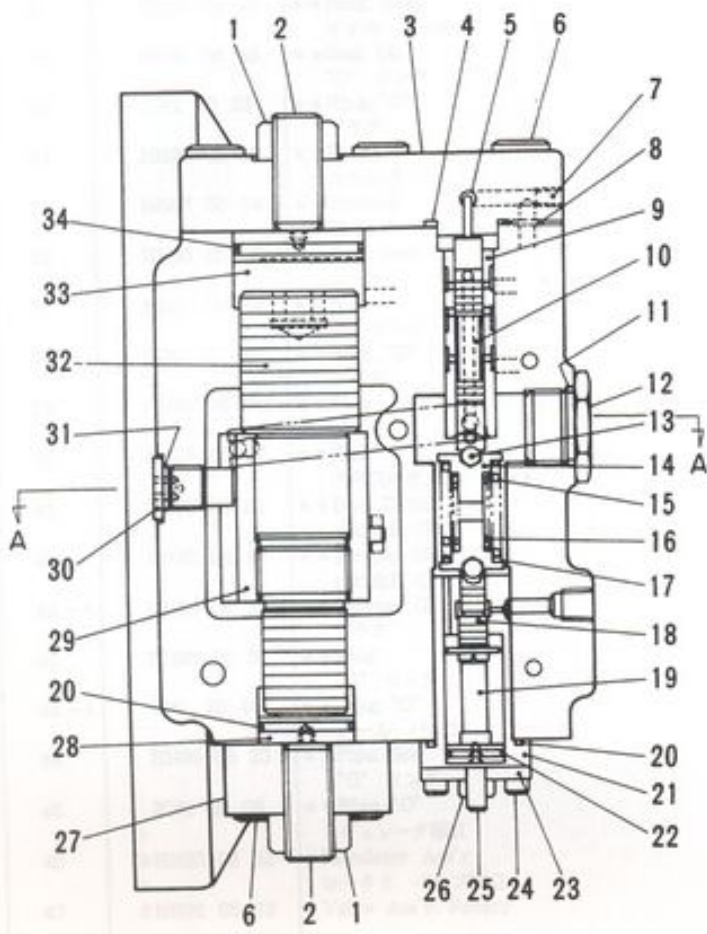
SHEET No. 5 - 1

5

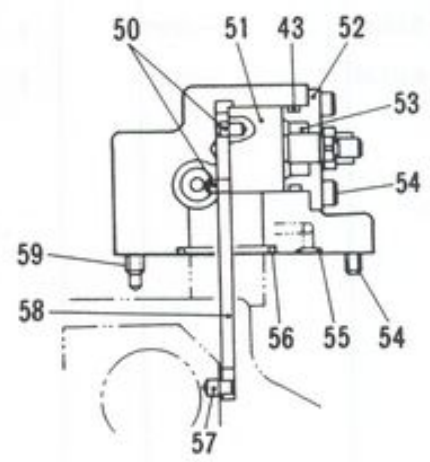
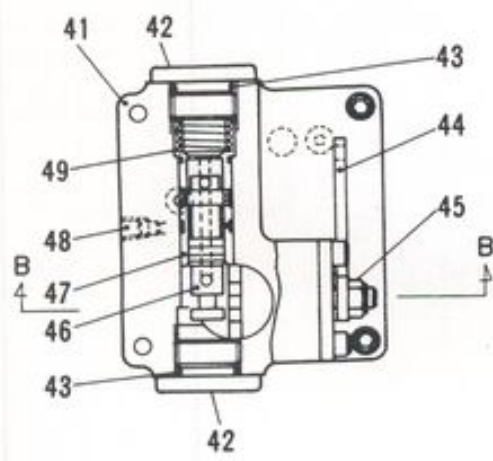


ЗАПЧАСТИ ДЛЯ БЕТОННАСОСОВ

MEMO



SECTION "A"



SECTION "B"

IHI

MODEL IPG115B - 8E29

レギュレータ組立
REGULATOR ASS'Y

- 112 -

REV No. 0
SHEET No. 5-2

5



ЗАПЧАСТИ ДЛЯ БЕТОННАСОСОВ

見出番号 KEY No.	部品番号 PART No.	部 品 名 称 DESCRIPTION	数量 Q'TY	互換性 CHAN.	適用号機 SERIAL No.	備 考 REMARKS
0	HH95 06 52	レギュレータ組立 Regulator Ass'y	1		76001~	
1	JB21 10 19	六角ナット *Nut, Hex.	2		76001~	M20
2	JA71 11 17	止ネジ *Screw, Set	2		76001~	M20 × 50
3	HH95 06 61	パイロット ケーシング *Casing, Pilot	1		76001~	
4	JC82 20 02	"O" リング *Ring, "O"	1		76001~	G30 - 90B
5	HH95 06 73	コンペン ピストン *Piston, Compensative	1		76001~	
6	JA61 11 15	六角穴付ボルト *Bolt, Socket Head	9		76001~	M16 × 40
7	HH95 06 34	プラグ *Plug	14		76001~	
8	JC81 20 08	"O" リング *Ring, "O"	2		76001~	P10 - 90B
9	HH95 06 67	スリーブ *Sleeve	1		76001~	
10	HH95 06 66	スプール *Spool	1		76001~	
11	JC81 20 28	"O" リング *Ring, "O"	1		76001~	P29 - 90B
12	HH95 06 78	プラグ *Plug	1		76001~	
13	HH95 06 91	鋼球 *Ball, Steel	2		76001~	
14	HH95 06 72	スプリング シート *Seat, Spring	2		76001~	
15	HH95 06 68	アウト スプリング *Spring, Outer	1		76001~	
16	HH95 06 69	インナ スプリング *Spring, Inner	1		76001~	
17	HH95 06 71	調整ライナ *Liner, Adjusting	1		76001~	
18	HH95 06 74	ピストン *Piston	1		76001~	
19	HH95 06 70	出力調整論 *Ring, Power Adjusting	1		76001~	
20	JC82 20 03	"O" リング *Ring, "O"	2		76001~	G35 - 90B
21	HH95 06 53	サブ ケーシング *Casing, Sub	1		76001~	
22	JC81 20 18	"O" リング *Ring, "O"	2		76001~	P20 - 90B
23	HH95 06 75	カバー *Cover	1		76001~	
24	JA61 10 64	六角穴付ボルト *Bolt, Socket Head	4		76001~	M6 × 25
25	JA71 10 52	止ネジ *Screw, Set	1		76001~	M8 × 20
26	JB21 10 13	六角ナット *Nut, Hex.	1		76001~	M8
27	HH95 06 62	カバー *Cover	1		76001~	
28	HH95 06 57	ストッパ *Stopper	1		76001~	
29	HH95 06 54	傾転レバー *Lever, Tilting	1		76001~	
30	HH95 06 59	廻り止めボルト *Stop Bolt, Turning	1		76001~	
31	JC81 20 16	"O" リング *Ring, "O"	1		76001~	P16 - 90B
32	HH95 06 55	サーボ ピストン *Piston, Servo	1		76001~	

注 意
N O T E

5

IHI

レギュレータ組立

REGULATOR ASS'Y

REV. No. ①

MODEL IPG115B - 8E29



ЗАПЧАСТИ ДЛЯ БЕВОНАРОДОВ
+79180710333

5

見出番号 KEY No.	部品番号 PART No.	部 品 名 称 D E S C R I P T I O N	数 量 Q'TY	互換性 CHAN.	適用号機 SERIAL No.	備 考 REMARKS
33	HH95 06 56	ストッパ *Stopper	1		76001~	
34	JC82 20 06	"O" リング *Ring, "O"	1		76001~	G50 - 90B
35	HH95 06 64	フィード バック ピン *Pin, Feed Back	1		76001~	
36	HH95 06 65	センタ ピン *Pin, Center	1		76001~	
37	HH95 06 63	フィード バック レバー *Lever, Feed Back	1		76001~	
38	HH95 06 60	フィード バック ピン *Pin, Feed Back	2		76001~	
39	HH95 06 58	スライド リング *Ring, Slide	1		76001~	
40	HH95 06 92	ロークリ バルブ組立 Valve Ass'y, Rotary	1		76001~	
41	HH95 06 83	ケーシング *Casing	1		76001~	
42	HH95 06 95	プラグ *Plug	2		76001~	
43	JC82 20 02	"O" リング *Ring, "O"	3		76001~	G30 - 90B
44	HH95 06 81	操作レバー *Lever, Control	1		76001~	
45	HH95 06 87	"U" ナット *Nut, "U"	1		76001~	M8
46	HH95 06 99	スプール *Spool	1		76001~	
47	HH95 06 80	スリーブ *Sleeve	1		76001~	
48	HH95 06 96	プラグ *Plug	3		76001~	
49	HH95 06 85	スプリング *Spring	1		76001~	
50	HH95 06 64	フィード バック ピン *Pin, Feed Back	2		76001~	
51	HH95 06 98	ローク *Rotor	1		76001~	
52	HH95 06 84	カバー *Cover	1		76001~	
53	HH95 06 86	オイル シール *Seal, Oil	1		76001~	
54	JA61 10 37	六角穴付ボルト *Bolt, Socket Head	6		76001~	M6 × 16
55	JC81 20 06	"O" リング *Ring, "O"	3		76001~	P8 - 90B
56	JC82 20 03	"O" リング *Ring, "O"	1		76001~	G35 - 90B
57	HH95 06 60	フィード バック ピン *Pin, Feed Back	1		76001~	
58	HH95 06 82	フィード バック レバー *Lever, Food Back	1		76001~	
59	JA61 11 27	六角穴付ボルト *Bolt, Socket Head	2		76001~	M6 × 50

注 意
N O T E

IHI

MODEL IPG115B - 8E29

レギュレータ組立
REGULATOR ASS'Y

- 114 -

REV. No. 0
SHEET No. 5 - 2

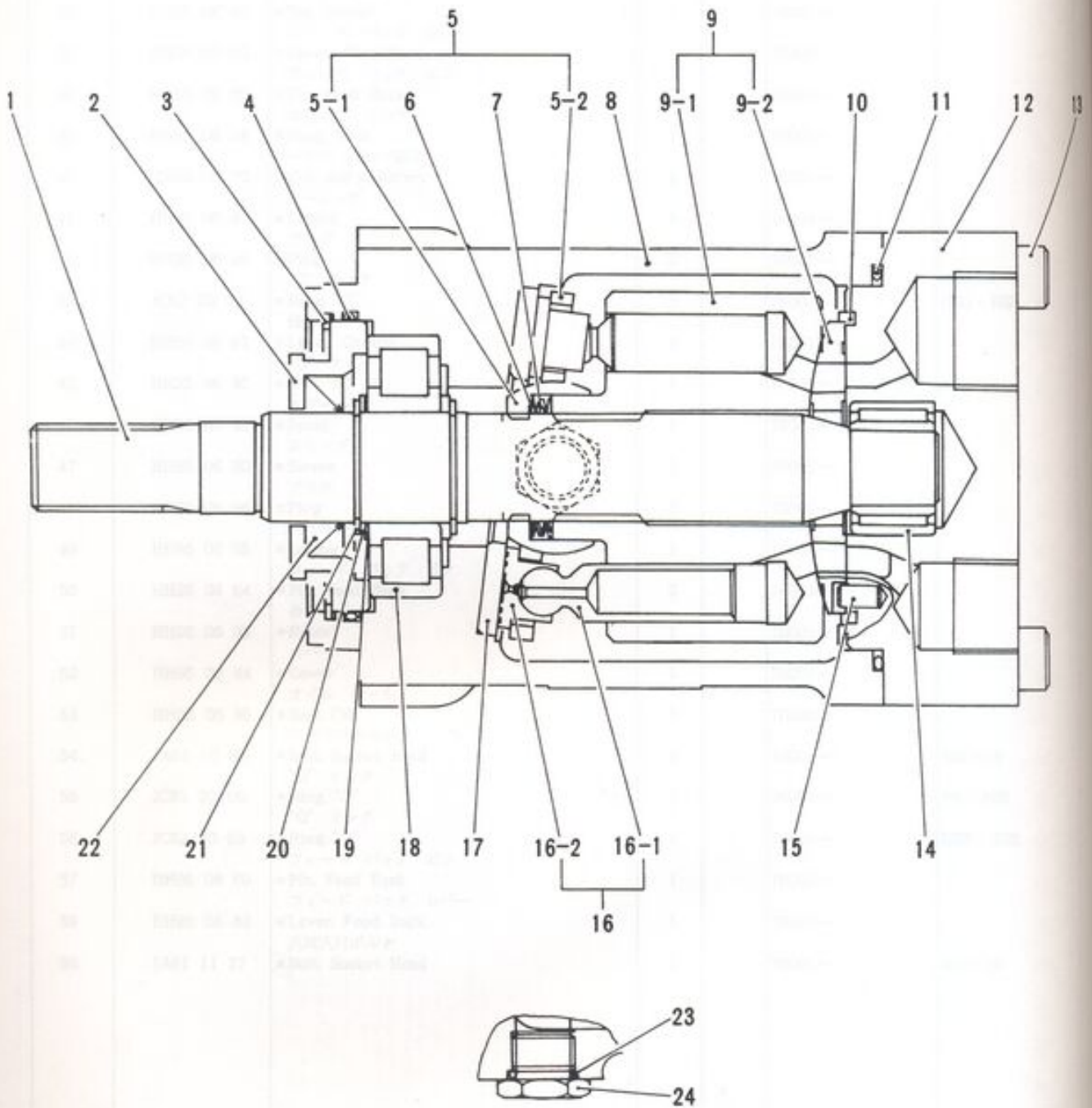


ЗАПЧАСТИ ДЛЯ БЕТОННАСОСОВ

173188718333

5

MEMO



IHI

MODEL IPG115B - 8E29

ブーム油ポンプ組立
BOOM OIL PUMP ASS'Y

- 116 -

REV No. 0
SHEET No. 5-3

5



ЗАПЧАСТИ ДЛЯ БЕТОННАСОСОВ

173188718333

見出番号 KEY No.	部品番号 PART No.	部 品 名 称 D E S C R I P T I O N	数 量 Q'TY	互換性 CHAN.	通 用 号 機 SERIAL No.	備 考 REMARKS
0	HH86 07 00	ブーム油ポンプ組立 Oil Pump Ass'y, Boom	1		76001~	
1	HH86 07 01	*Shaft, Drive 駆動軸	1		76001~	
2	HH86 07 12	*Cover, Front フロント カバー	1		76001~	
3	JD52 10 44	*Ring, Snap スナップ リング	1		76001~	
4	JB82 20 12	*Ring, "O" "O" リング	1		76001~	G80 - 90B
5	HH86 07 08	*Bushing Ass'y ブッシュ組立	1		76001~	
5-1	*****	**Bushing 球面ブッシュ	1		76001~	
5-2	*****	**Plate, Retainer 押え板	1		76001~	
6	HH86 07 10	*Shim シム	AR		76001~	
7	HH86 07 09	*Spring, Conical 皿バネ	4		76001~	
8	HH86 07 13	*Casing, Pump ポンプ ケーシング	1		76001~	
9	HH86 07 06	*Cylinder Ass'y シリンダ組立	1		76001~	
9-1	*****	**Cylinder シリンダ	1		76001~	
9-2	*****	**Plate, Valve バルブ プレート	1		76001~	
10	HH86 07 15	*Ring, Guide ガイド リング	1		76001~	
11	JB81 20 70	*Ring, "O" "O" リング	1		76001~	P105 - 90B
12	HH86 07 14	*Cover, Valve バルブ カバー	1		76001~	
13	JA61 20 97	*Bolt, Socket Head 六角穴付ボルト	4		76001~	M12 x 35
14	HH86 07 03	*Bearing ベアリング	1		76001~	
15	HH86 07 24	*Pin ピン	1		76001~	
16	HH86 07 07	*Piston Ass'y ピストン組立	1		76001~	
16-1	*****	**Piston ピストン	9		76001~	
16-2	*****	**Shoe シュー	9		76001~	
17	HH86 07 11	*Plate, Shoe シュープレート	1		76001~	
18	HH86 07 02	*Bearing ベアリング	1		76001~	
19	HH86 07 04	*Shim シム	AR		76001~	
20	HH86 07 05	*Spacer, Bearing ベアリング スペース	2		76001~	
21	JD51 10 19	*Ring, Snap スナップ リング	2		76001~	
22	HH86 07 21	*Seal, Oil オイル シール	1		76001~	
23	JB81 20 14	*Ring, "O" "O" リング	2		76001~	P14 - 90B
24	HH86 07 17	*Plug プラグ	2		76001~	

注 意
NOTE

IHI

ブーム油ポンプ組立

BOOM OIL PUMP ASS'Y

MODEL IPG115B - 8E29

- 117 -

REV. No. 0

SHEET No. 5 - 3



ЗАПЧАСТИ ДЛЯ БЕТОННАСОСОВ

73188718333

見出番号 KEY No.	部品番号 PART No.	部 品 名 称 DESCRIPTION	数 量 Q'TY	互換性 CHAN.	適用号機 SERIAL No.	備 考 REMARKS
0	HA59 202 00	攪拌油ポンプ組立 Pump Ass'y, Agitator Oil	1		76001~	
1	HA59 202 10	第一ポンプ組立 * Pump Ass'y, First	1		76001~	
1-1	JA61 20 82	六角穴付ボルト ** Bolt, Socket Head	16		76001~	M12 × 30
1-2	JA61 20 81	六角穴付ボルト ** Bolt, Socket Head	4		76001~	M10 × 30
1-3	JA61 10 12	バネ座金 ** Washer, Lock	4		76001~	M10
2	HH95 10 18	オイル シール ** Seal, Oil	1		76001~	
3	HH95 10 15	スナップ リング ** Ring, Snap	1		76001~	φ 48
4	HH95 10 14	オイル シール ** Seal, Oil	1		76001~	
5	JC82 20 07	"O" リング * Ring, "O"	1		76001~	G55 - 90B
6	HA59 202 71	カップリング * Coupling	1		76001~	
7	HH95 10 12	平行ピン * Pin, Dowel	1		76001~	φ 6 × 38
8	HA59 202 30	第二ポンプ組立 * Pump Ass'y, Second	1		76001~	
8-1	JA61 20 82	六角穴付ボルト ** Bolt, Socket Head	16		76001~	M12 × 30
9	HA59 202 90	カップリング組立 * Coupling Ass'y	1		76001~	
9-1	HH95 10 20	ボディ ** Body	1		76001~	
9-2	HH68 10 54	六角穴付ボルト ** Bolt, Socket Head	2		76001~	M8 × 53
9-3	JA61 20 72	六角穴付ボルト ** Bolt, Socket Head	2		76001~	M8 × 28
9-4	JB66 20 10	平座金 ** Washer, Flat	4		76001~	M8
10	JC82 20 06	"O" リング ** Ring, "O"	1		76001~	G50 - 90B
11	JC81 20 38	"O" リング ** Ring, "O"	1		76001~	P38 - 90B
12	HA55 202 78	ワッシャ ** Washer	2		76001~	M6
13	JA61 20 57	六角穴付ボルト ** Bolt, Socket Head	2		76001~	M6 × 22
14	HH95 10 26	カップリング ** Coupling	1		76001~	
15	HH95 10 22	ダウエル バイブ ** Pipe, Dowel	1		76001~	
16	HA55 202 50	第三ポンプ組立 * Pump Ass'y, Third	1		76001~	
16-1	JA61 20 50	六角穴付ボルト ** Bolt, Socket Head	16		76001~	M6 × 20
16-2	HA55 202 78	ワッシャ ** Washer	16		76001~	M6
17	JD52 10 18	スナップ リング ** Ring, Snap	1		76001~	φ 30
18	HH68 10 83	オイル シール ** Seal, Oil	1		76001~	

注 意
NOTE

IHI

攪拌油ポンプ組立

AGITATOR OIL PUMP ASS'Y

REV. No. ②

MODEL IPG115B - 8E29

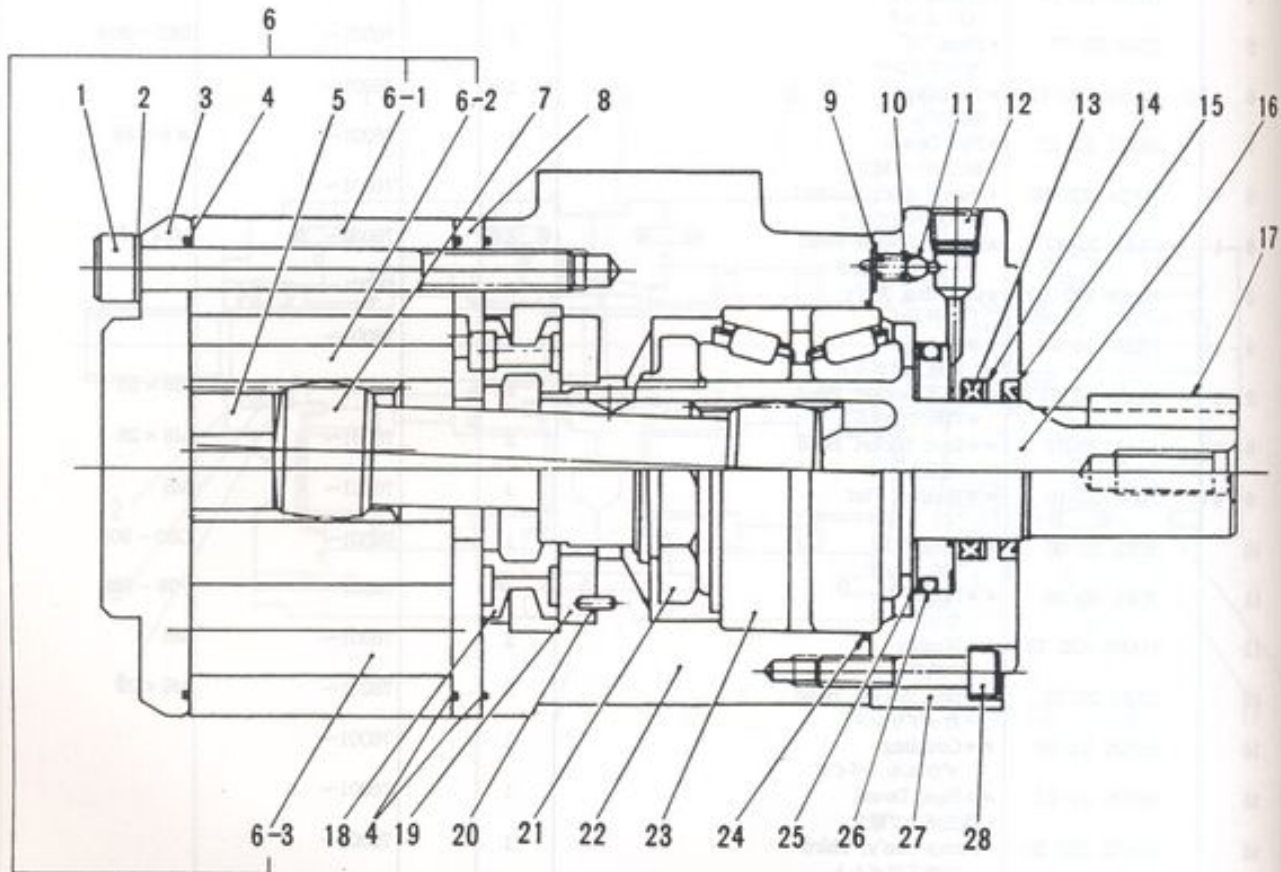
- 119 -



ЗАПЧАСТИ ДЛЯ СЕТИНОВАТОРОВ
+79180710333

5

5



IHI

MODEL IPG115B - 8E29

攪拌オイル モータ組立

AGITATOR OIL MOTOR ASS'Y

- 120 -

REV No. ①
SHEET No. 5 - 5

5



ЗАПЧАСТИ ДЛЯ БЕТОННАСОСОВ

73188718333

見出番号 KEY No.	部品番号 PART No.	部 品 名 称 DESCRIPTION	数 量 Q'TY	互換性 CHAN.	適用号機 SERIAL No.	備 考 REMARKS
0	HH86 40 00	攪拌オイル モータ組立 Oil Motor Ass'y, Agitator	1		76001~	
1	JA61 11 71	* Bolt, Socket Head 六角穴付ボルト	7		76001~	M8 × 70
2	JB61 10 11	* Washer, Lock バネ座金	7		76001~	M8
3	HH77 40 03	* Cover, End エンド カバー	1		76001~	
4	HH77 40 18	* Ring, "O" "O" リング	3		76001~	
5	HH86 40 15	* Spacer スペーサ	1		76001~	
6	HH86 40 32	* Rotor Ass'y ロータ組立	1		76001~	
6-1	×HH86 40 05	* * Rotor, Outer アウト ロータ	1		76001~	
6-2	×HH86 40 07	* * Rotor, Inner インナ ロータ	1		76001~	
6-3	×HH86 40 06	* * Roller ローラ	1		76001~	
7	HH77 40 10	* Connecting Rod, Spline スプライン継手軸	1		76001~	
8	HH77 40 02	* Plate, Valve バルブ プレート	1		76001~	
9	HH77 40 21	* Ring, "O" "O" リング	2		76001~	
10	HH77 40 23	* Spring スプリング	2		76001~	
11	HH77 40 22	* Ball, Steel 鋼球	2		76001~	
12	HH77 40 24	* Plug プラグ	2		76001~	PT1/8
13	HH77 40 29	* Ring, "X" "X" リング	1		76001~	
14	HH77 40 31	* Ring, Back-up バックアップ リング	1		76001~	
15	HH77 40 30	* Seal, Dust ダスト シール	1		76001~	
16	HH86 40 08	* Shaft シャフト	1		76001~	
17	HH77 40 25	* Key キー	1		76001~	
18	HH77 40 11	* Valve, Rotary ロータリ バルブ	1		76001~	
19	HH77 40 12	* Plate プレート	1		76001~	
20	HH77 40 13	* Pin ピン	1		76001~	
21	HH77 40 09	* Nut ナット	1		76001~	
22	×HH77 40 01	* Case ケーシング	1		76001~	
23	HH77 40 17	* Bearing ベアリング	1		76001~	
24	HH77 40 19	* Ring, "O" "O" リング	1		76001~	
25	HH77 40 16	* Collar, Seal シール カラー	1		76001~	
26	JC82 20 05	* Ring, "O" "O" リング	1		76001~	G45 - 90B
27	HH77 40 04	* Flange フランジ	1		76001~	
28	JA61 10 79	* Bolt, Socket Head 六角穴付ボルト	8		76001~	M6 × 30

注 意
NOTE

5

IHI

攪拌オイル モータ組立

AGITATOR OIL MOTOR ASS'Y

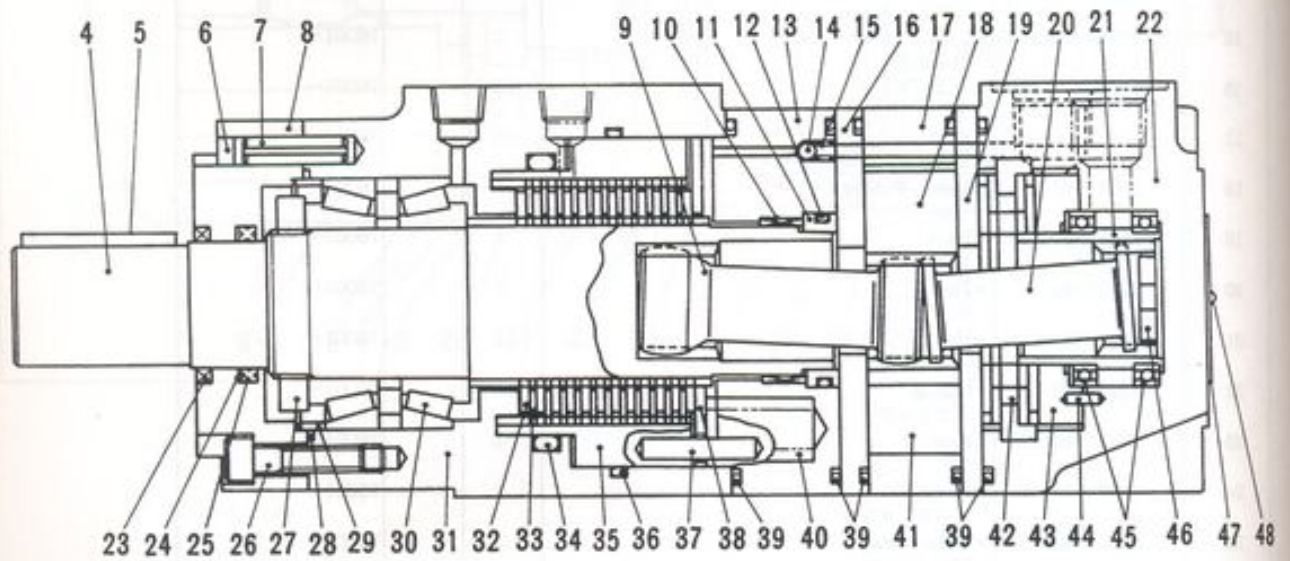
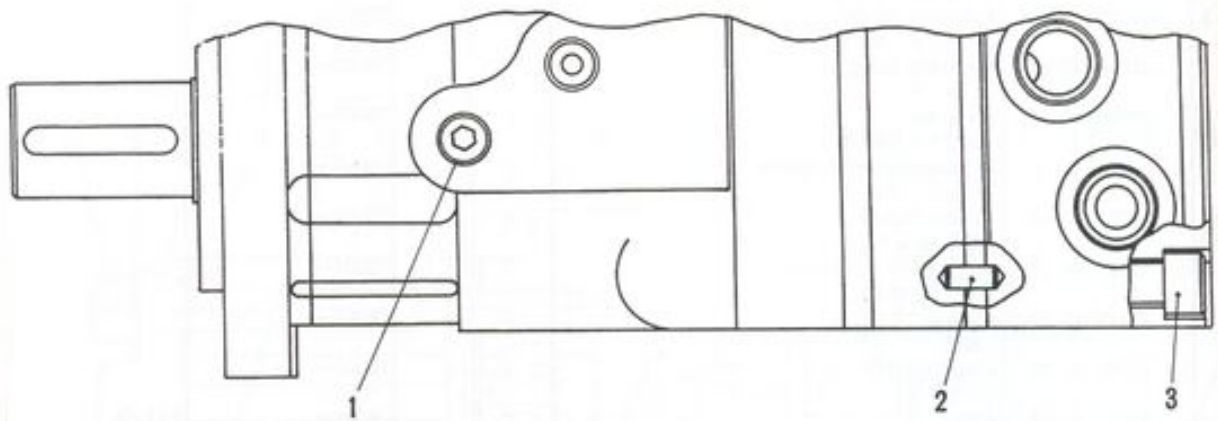
REV. No. ①

MODEL IPG115B - 8E29

- 12 SA

ЗАПЧАСТИ ДЛЯ БЕВОННАСЛОВ
+79180710333

5



IHI

MODEL IPG115B - 8E29

旋回オイル モータ組立

SWING OIL MOTOR ASS'Y

- 122 -

REV No. 0

SHEET No. 5-6

5



ЗАПЧАСТИ ДЛЯ БЕТОННАСОСОВ

+79188718333

見出番号 KEY No.	部品番号 PART No.	部 品 名 称 DESCRIPTION	数量 Q'TY	互換性 CHAN.	通用号機 SERIAL No.	備 考 REMARKS
0	HH97 56 00	旋回オイル モータ組立 Oil Motor Ass'y. Swin	1		76001~76108	
1	KA17 10 02	プラグ *Plug	1		76001~	PT 1/4
2	HH97 56 48	ニードル ローラ *Roller, Needle	2		76001~	φ6 × 15
3	HH95 56 31	六角穴付ボルト *Bolt, socket Head	4		76001~	M12 × 165
4	HH97 56 04	シャフト *Shaft	1		76001~	
5	HH95 56 36	キー *Key	1		76001~	
6	HH98 56 47	プラグ *Plug	2		76001~	
7	HH97 56 31	スプリング ピン *Pin, Spring	2		76001~	φ8 × 28
8	HH97 56 06	フランジ *Flange	1		76001~	
9	HH97 56 09	ドッグ ボーン *Bone, Dog	1		76001~	
10	HH95 56 22	ブッシング *Bushing	1		76001~	
11	HH97 56 26	シール カラー *Collar, Seal	1		76001~	
12	JC82 20 04	"O" リング *Ring, "O"	1		76001~	G40 - 90B
13	HH97 56 02	スプリング ハウジング *Housing, Spring	1		76001~	
14	HH95 56 41	鋼球 *Ball, Steel	1		76001~	3/16
15	HH97 56 28	スプリング *Spring	1		76001~	
16	HH97 56 05	Kプレート *Plate, K	1		76001~	
17	HH97 56 13	アウト ロータ *Rotor, Outer			76001~	
18	HH97 56 12	インナ ロータ *Rotor, Inner	1		76001~	
19	HH97 56 07	バルブ プレート *Plate, Valve	1		76001~	
20	HH97 56 10	ドッグ ボーン *Bone, Dog	1		76001~	
21	HH97 56 19	バルブ シャフト *Shaft, Valve	1		76001~	
22	HH97 56 01	ポート ブロック *Block, Port	1		76001~	
23	HH95 56 25	ダスト シール *Seal, Dust	1		76001~	
24	HH95 56 24	バックアップ リング *Ring, Back-up	1		76001~	
25	HH95 56 23	"X" リング *Ring, "X"	1		76001~	
26	JA61 10 80	六角穴付ボルト *Bolt, Socket Head	8		76001~	M8 × 30
27	HH97 56 27	ナット *Nut	1		76001~	M40
28	HH95 56 35	"O" リング *Ring, "O"	1		76001~	S70
29	HH97 56 46	カラー *Collar	1		76001~	
30	HH95 56 18	ベアリング *Bearing	1		76001~	
31	HH97 56 03	ベアリング ハウジング *Housing, Bearing	1		76001~	
32	HH95 56 14	摩擦板 *Plate, Friction	12		76001~	

注 意 1. 本シートは76001~76108号機迄適用。
NOTE This sheet is applied to SER. No. 76001~76108.

IHI

旋回オイル モータ組立
SWING OIL MOTOR ASS'Y

MODEL IPG115B - 8E29

- 123 -



ЗАПЧАСТИ ДЛЯ БЕТОННАСОСОВ
+79180710333

REV. No. ①

SHEET No. 5 - 6

5

5



見出番号 KEY No.	部品番号 PART No.	部 品 名 称 DESCRIPTION	数 量 Q'TY	互換性 CHAN.	適用号機 SERIAL No.	備 考 REMARKS
33	HH95 56 15	ディスク板 (A) *Plate, Disc (A)	11		76001~	
34	JC81 20 62	"O" リング *Ring, "O"	1		76001~	P71 - 90B
35	HH97 56 11	ピストン *Piston	1		76001~	
36	JC82 10 14	"O" リング *Ring, "O"	1		76001~	G90 - 70B
37	HH97 56 35	ピン *Pin	6		76001~	
38	HH95 56 12	ディスク板 (B) *Plate, Disc (B)	1		76001~	
39	JC82 10 15	"O" リング *Ring, "O"	5		76001~	G95 - 70B
40	HH95 56 44	コイル スプリング *Spring, Coil	9		76001~	
41	HH95 56 26	ローラ *Roller	7		76001~	
42	HH97 56 08	ロータリ バルブ *Valve, Rotary	1		76001~	
43	HH97 56 18	カラー *Collar	1		76001~	
44	HH97 56 32	ニードル ローラ *Rollar, Needle	1		76001~	
45	HH97 56 34	ベアリング *Bearing	2		76001~	
46	HH95 56 17	スペーサ *Spacer	1		76001~	
47	HH97 56 20	ネーム プレート *Plate, Name	1		76001~	
48	HH95 56 30	リベット *Rivet	2		76001~	

注 意 1. 本シートは76001~76108号機迄適用。
N O T E This sheet is applied to SER. No. 76001~76108.

IHI

回転オイル モータ組立

SWING OIL MOTOR ASS'Y

MODEL IPG115B - 8E29

- 124 -

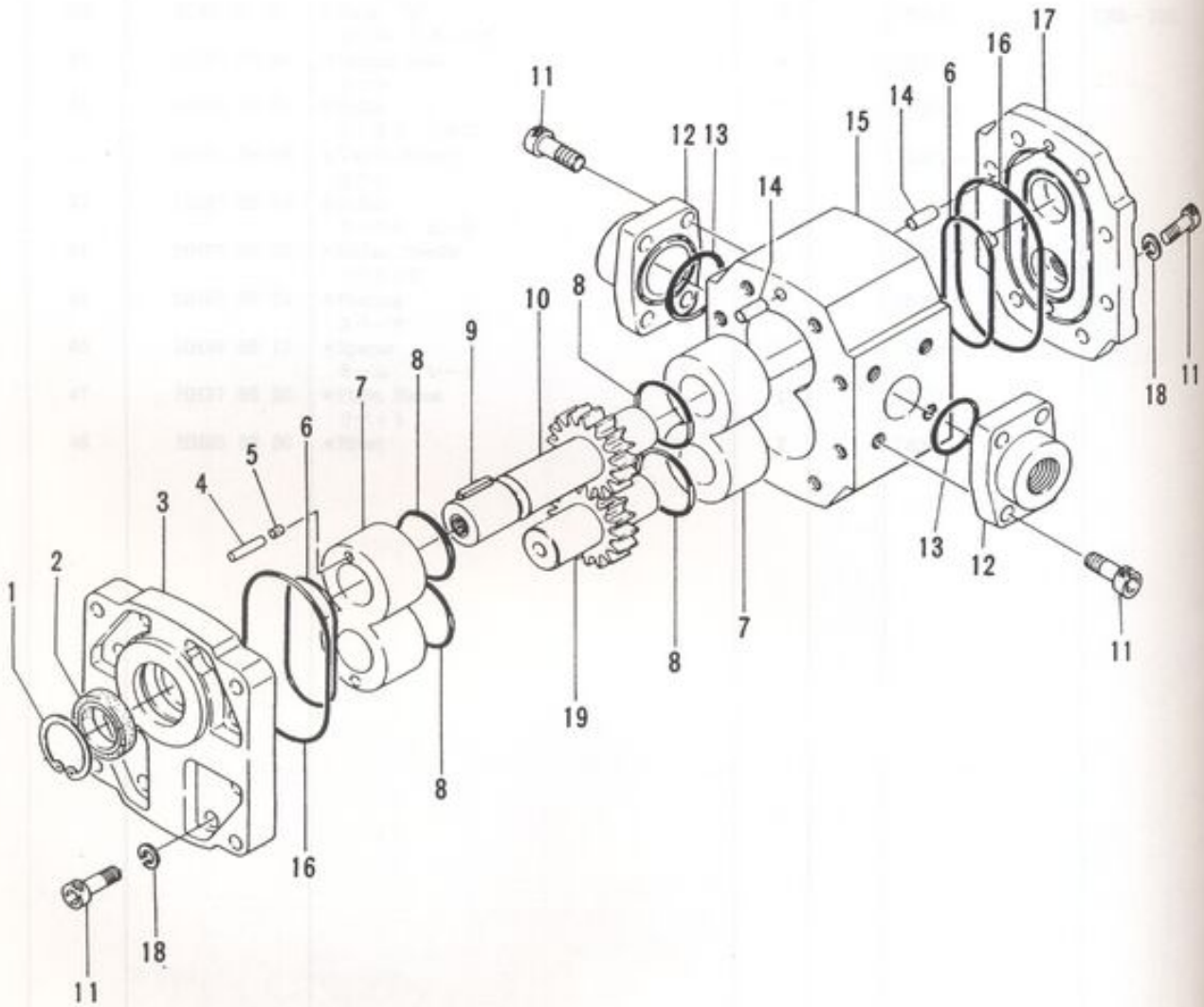
REV. No. ①
SHEET No. 5 - 6

5



ЗАПЧАСТИ ДЛЯ БЕТОННАСОСОВ
+79188710333

MEMO



IHI

MODEL IPG115B - 8E29

クーラ オイル モータ組立
COOLER OIL MOTOR ASS'Y

- 126 -

REV No. 0
SHEET No. 5-7

5



ЗАПЧАСТИ ДЛЯ БЕТОННАСОСОВ

7310710333

見出番号 KEY No.	部品番号 PART No.	部 品 名 称 DESCRIPTION	数 量 Q'TY	互換性 CHAN.	適用号機 SERIAL No.	備 考 REMARKS
0	HH95 72 00	クーラ オイル モータ組立 Oil Motor Ass'y, Cooler	1		76001~	
1	JD52 10 18	*Ring, Snap スナップ リング	1		76001~	30
2	HH68 10 83	*Seal, Oil オイル シール	1		76001~	
3	*HH86 72 06	*Cover, Front フロント カバー	1		76001~	
4	*HH77 57 22	*Pin ピン	8		76001~	
5	*HH77 57 21	*Rubber, Pin Retaining ピン押えゴム	8		76001~	
6	*HH86 72 12	*Ring, "O" "O" リング	2		76001~	
7	*HH95 72 02	*Box, Bearing 軸受箱	2		76001~	
8	*HH86 72 11	*Ring, "O" "O" リング	4		76001~	
9	HH86 72 20	*Key キー	1		76001~	
10	*HH95 72 05	*Gear, Drive 駆動ギヤ	1		76001~	
11	JA61 10 50	*Bolt, Socket Head 六角穴付ボルト	24		76001~	M6 × 20
12	HH68 10 08	*Flange フランジ	2		76001~	
13	JC81 20 23	*Ring, "O" "O" リング	2		76001~	P24 - 90B
14	*JB85 10 65	*Pin, Dowel ノック ピン	4		76001~	
15	*HH86 72 01	*Proper 本体	1		76001~	
16	*HH95 72 13	*Ring, "O" "O" リング	2		76001~	
17	*HH86 72 07	*Cover, Rear リヤ カバー	1		76001~	
18	JB61 10 09	*Washer, Lock バネ座金	16		76001~	M6
19	*HH95 72 04	*Gear, Driven 従動ギヤ	1		76001~	

注 意
NOTE

5

IHI

クーラ オイル モータ組立
COOLER OIL MOTOR ASS'Y

5

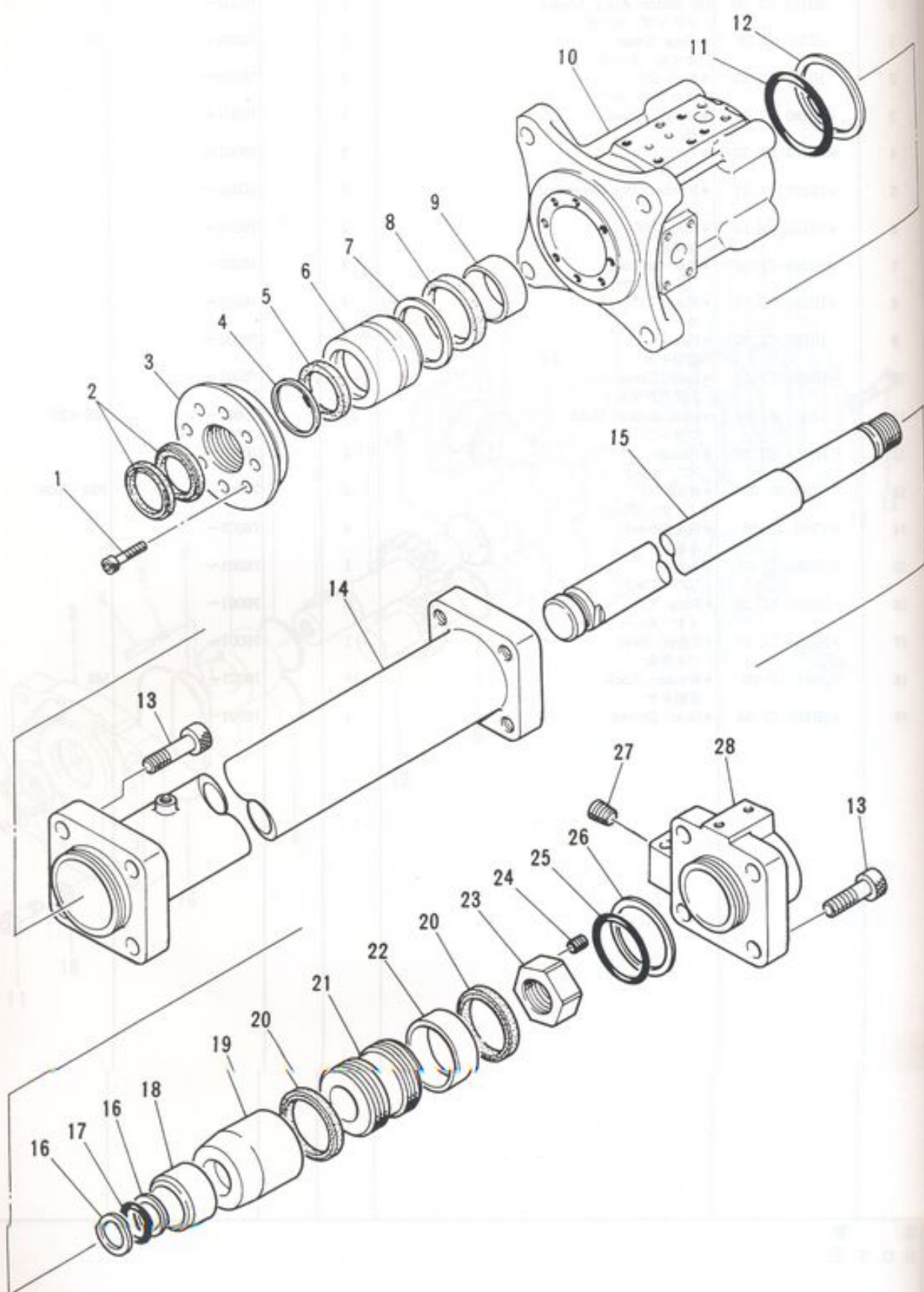
MODEL IPG115B - 8E29

- 127 -

REV. No. ①
SHEET No. 5 - 7



ЗАПЧАСТИ ДЛЯ БЕТОННАСОСОВ
+79188718333



IHI

MODEL IPG115B - 8E29

主シリンダ組立

MAIN CYLINDER ASS'Y

- 128 -

5

REV No. ①

SHEET No. 5-8



ЗАПЧАСТИ ДЛЯ БЕТОННАСОСОВ

見出番号 KEY No.	部品番号 PART No.	部 品 名 称 DESCRIPTION	数量 Q'TY	互換性 CHAN.	適用号機 SERIAL No.	備 考 REMARKS
0	HA76 151 00	主シリンダ組立 (右) Cylinder Ass'y. Main (R.H.)	1		76001~76038	
0-1	HA76 152 00	主シリンダ組立 (左) Cylinder Ass'y. Main (L.H.)	1		76001~76038	
1	JA61 20 82	*Bolt, Socket Head 六角穴付ボルト	8		76001~	M12 × 30
2	HH87 15 15	*Seal, Dust リテーナ	2		76001~	
3	HH95 15 04	*Retainer バックアップ リング	1		76001~	
4	HH95 15 34	*Ring, Back-up "U" パッキン	1		76001~	
5	HH87 15 13	*Packing, "U" スリーブ	1		76001~	
6	HH95 15 44	*Sleeve バックアップ リング	1		76001~	
7	HH87 15 33	*Ring, Back-up "U" パッキン	1		76001~	
8	HH87 15 32	*Packing, "U" ブッシング	1		76001~	
9	HH87 15 10	*Bushing ロッド カバー (右)	1		76001~	
10	HA76 151 02	*Cover, Rod (R.H.) ロッド カバー (左)	1		76001~	
10-1	HA76 152 02	*Cover, Rod (L.H.) "O" リング	1		76001~	
11	JC82 20 19	*Ring, "O" バックアップ リング	1		76001~	G115 - 90B
12	HH87 15 19	*Ring, Back-up 六角穴付ボルト (細目)	1		76001~	G115 - T2
13	HH86 14 05	*Bolt, Socket Head シリンダ チューブ	8		76001~	M27 × 70 P - 2.0
14	HA55 151 01	*Tube, Cylinder シリンダ チューブ	1		76001~	
14-1	HA55 151 51	*Tube, Cylinder ピストン ロッド	1	↑	76001~	
15	HA55 151 05	*Rod, Piston バックアップ リング	1		76001~	
16	HH95 15 21	*Ring, Back-up "O" リング	2		76001~	P46 - T2
17	JC81 20 45	*Ring, "O" クッション リング	1		76001~	P46 - 90B
18	HH95 15 43	*Ring, Cushion クッション リング	1	↑	76001~***	
19	HA76 151 34	*Ring, Cushion ロッド ガイド	1	↑	***~	
19	HA55 151 29	*Guide, Rod ロッド ガイド	1	↑	76001~***	
19	HH95 15 29	*Guide, Rod ピストン シール	1	↑	***~	
20	HH95 15 36	*Seal, Piston ピストン	2		76001~	
21	HH95 15 38	*Piston ウェア リング	1		76001~	
22	HH95-15 37	*Ring, Wear ナット	1		76001~	
23	HH95 15 31	*Nut 止ネジ (平先)	1		76001~	
24	JA71 10 20	*Screw, Set "O" リング	1		76001~	M8 × 10
25	JC82 20 16	*Ring, "O" バックアップ リング	1		76001~	G100 - 90B
26	JD22 16	*Ring, Back-up プラグ	1		76001~	G100 - T2
27	KA17 20 06	*Plug	1		76001~	ST - PA - 1

注 意 1. 本シートは76001~76038号機迄適用。
NOTE This sheet is applied to SER. No. 76001~76038.

IHI

主シリンダ組立

MAIN CYLINDER ASS'Y

5

MODEL IPG115B - 8E29

- 129 -

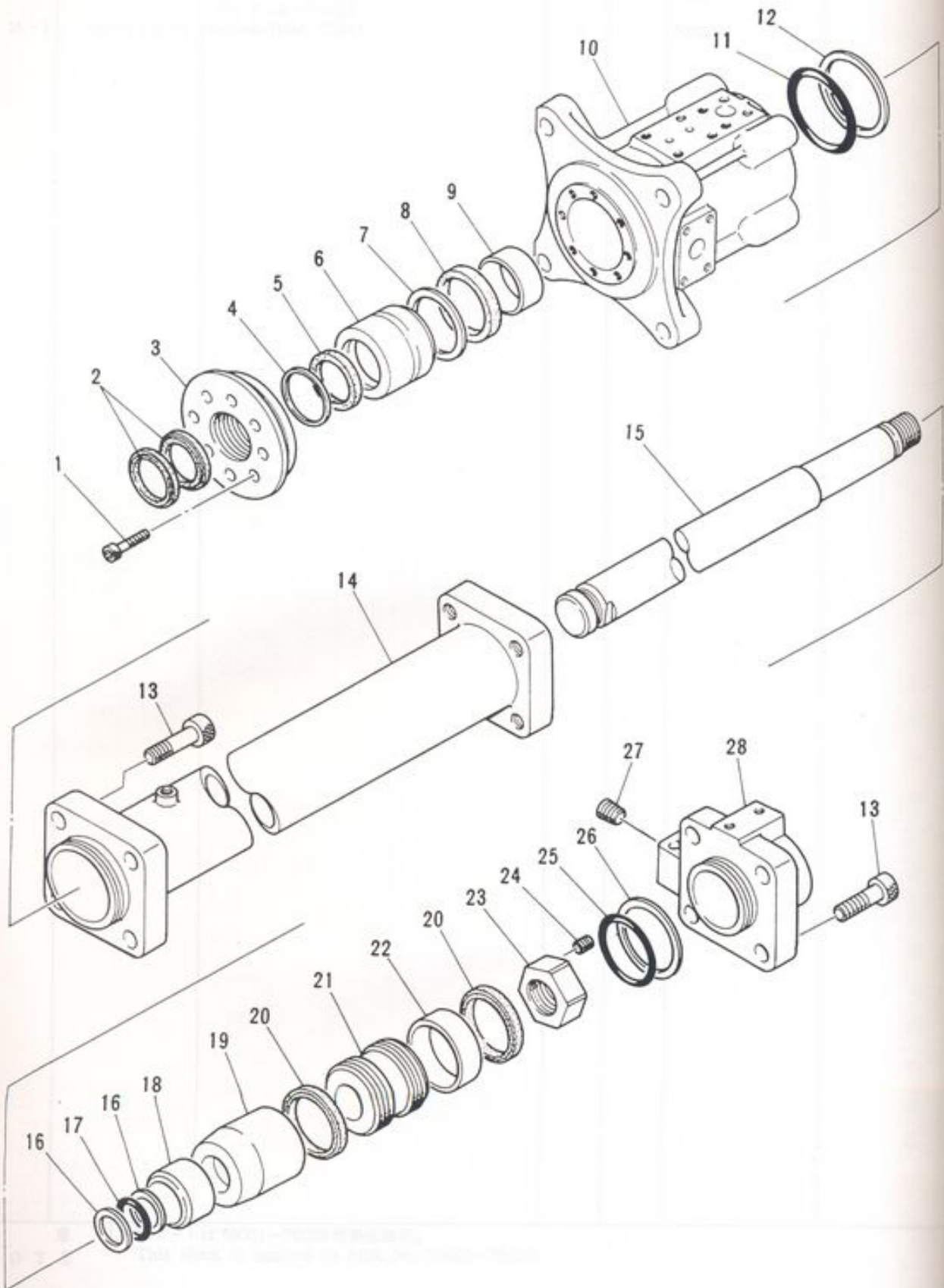
REV. No. ②

SHEET No. 5 - 8

ЗАПЧАСТИ ДЛЯ БЕТОННЕРОВ
+79180710333



MEMO



IHI

MODEL IPG115B - 8E29

主シリンダ組立

MAIN CYLINDER ASS'Y

- 129 - 3 -

5

REV. No. ①

SHEET No. 5 - 8A



ЗАПЧАСТИ ДЛЯ БЕТОННАСОСОВ

73100710333

見出番号 KEY No.	部品番号 PART No.	部 品 名 称 DESCRIPTION	数 量 Q'TY	互換性 CHAN.	適用号機 SERIAL No.	備 考 REMARKS
0	HA76 153 00	主シリンダ組立 (右) Cylinder Ass'y. Main (R.H.)	1		76039~	
0-1	HA76 154 00	主シリンダ組立 (左) Cylinder Ass'y. Main (L.H.)	1		76039~	
1	JA61 20 82	*六角穴付ボルト *Bolt, Socket Head	8		76039~	M12 × 30
2	HH87 15 15	*ダスト シール *Seal, Dust	2		76039~	
3	HH95 15 04	*リテーナ *Retainer	1		76039~	
4	HH95 15 34	*バックアップ リング *Ring, Back-up	1		76039~	
5	HH87 15 13	*"U" パッキン *Packing, "U"	1		76039~	
6	HA76 153 09	*スリーブ *Sleeve	1		76039~	
7	HH87 15 33	*バックアップ リング *Ring, Back-up	1		76039~	
8	HH87 15 32	*"U" パッキン *Packing, "U"	1		76039~	
9	HH87 15 10	*ブッシング *Bushing	1		76039~	
10	HA76 153 02	*ロッド カバー (右) *Cover, Rod (R.H.)	1		76039~	
10-1	HA76 154 02	*ロッド カバー (左) *Cover, Rod (L.H.)	1		76039~	
11	JC82 20 19	*"O" リング *Ring, "O"	1		76039~	G115 - 90B
12	HH87 15 19	*バックアップ リング *Ring, Back-up	1		76039~	G115 - T2
13	HH86 14 05	*六角穴付ボルト (細目) *Bolt, Socket Head	8		76039~	M27 × 70 P - 2.0
14	HA76 153 01	*シリンダ チューブ *Tube, Cylinder	1	↑ ↓	76039~***	
	HA76 153 31	*シリンダ チューブ *Tube, Cylinder	1	↑ ↓	***~	
15	HA76 153 05	*ピストン ロッド *Rod, Piston	1		76039~	
16	HH95 15 21	*バックアップ リング *Ring, Back-up	2		76039~	P46 - T2
17	JC81 20 45	*"O" リング *Ring, "O"	1		76039~	P46 - 90B
18	HA76 153 08	*クッション リング *Ring, Cushion	1	↑ ↓	76039~***	
	HA76 153 34	*クッション リング *Ring, Cushion	1	↑ ↓	***~	
19	HA76 153 29	*ロッド ガイド *Guide, Rod	1		76039~	
20	HH95 15 36	*ピストン シール *Seal, Piston	2		76039~	
21	HH95 15 38	*ピストン *Piston	1		76039~	
22	HH95 15 37	*ウェア リング *Ring, Wear	1		76039~	
23	HH95 15 31	*ナット *Nut	1		76039~	
24	JA71 10 20	*止ネジ (平先) *Screw, Set	1		76039~	M8 × 10
25	JC82 20 16	*"O" リング *Ring, "O"	1		76039~	G100 - 90B
26	JD22 14 16	*バックアップ リング *Ring, Back-up	1		76039~	G100 - T2
27	KA17 20 06	*プラグ *Plug	1		76039~	ST - PA - 1
28	HA76 151 03	*ヘッド カバー (右) *Cover, Head (R.H.)	1		76039~	

注 意
N O T E

IHI

主シリンダ組立

MAIN CYLINDER ASS'Y

MODEL IPG115B - 8E29

- 129 - 4 -

REV. No. (2)

SHEET No. 5 - 8A



ЗАПЧАСТИ ДЛЯ БЕТОННАСОСОВ

+79180710333

見出番号 KEY No.	部品番号 PART No.	部 品 名 称 D E S C R I P T I O N	数 量 Q'TY	互換性 CHAN.	適 用 号 機 SERIAL No.	備 考 REMARKS
28-1	HA76 152 03	ヘッド カバー (左) *Cover, Head (L.H.)	1		76039~	

注 意
NOTE

IHI

MODEL IPG115B - 8E29

主シリンダ組立

MAIN CYLINDER ASS'Y

- 129 - 5 -

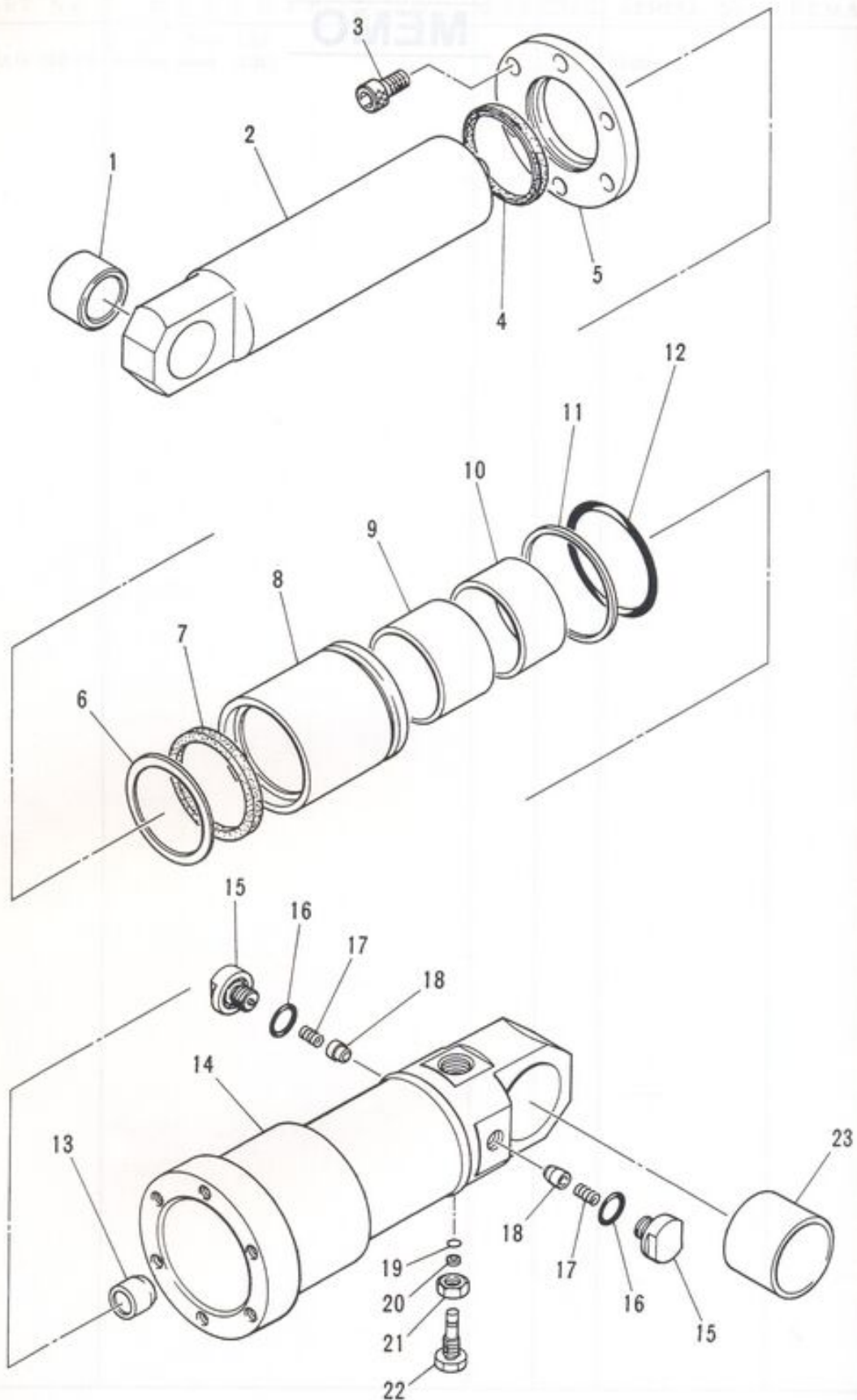
REV. No. 0

SHEET No. 5 - 8A

5



ЗАПЧАСТИ ДЛЯ БЕТОННАСОСОВ



IHI

MODEL IPG115B - 8E29

"S" 弁シリンダ組立

"S" VALVE CYLINDER ASS'Y

- 130 -

5

REV. No. 0

SHEET No. 5-9



ЗАПЧАСТИ ДЛЯ БЕТОННАСОСОВ

+75100710333

見出番号 KEY No.	部品番号 PART No.	部 品 名 称 DESCRIPTION	数 量 Q'TY	互換性 CHAN.	通 用 号 機 SERIAL No.	備 考 REMARKS
0	HA76 160 00	*S 弁シリンダ組立 Cylinder Ass'y. "S" Valve	2		76001~76037	
1	HA76 160 06	*Bushing ブッシング	1	LOI	76001~***	
	HA76 160 28	*Bushing ブッシング	1		***~76037	
2	HA76 160 02	*Rod ロッド	1		76001~76037	
3	JA61 20 84	*Bolt, Socket Head 六角穴付ボルト	6		76001~76037	M16 × 30
4	HA76 160 12	*Seal, Dust ダスト シール	1		76001~76037	
5	HA76 160 04	*Flange フランジ	1		76001~76037	
6	HA76 160 08	*Ring, Back-up バックアップ リング	1		76001~76037	
7	HA76 160 07	*Packing, "U" "U" パッキン	1		76001~76037	
8	HA76 160 03	*Sleeve スリーブ	1		76001~76037	
9	HA76 160 14	*Bushing ブッシング	1		76001~76037	
10	HA76 160 26	*Bushing ブッシング	1		76001~76037	
11	JD22 10 68	*Ring, Back-up バックアップ リング	1		76001~76037	P100 - T2
12	JC81 20 68	*Ring, "O" "O" リング	1		76001~76037	P100 - 90B
13	×HA76 160 25	*Ring, Cushion クッション リング	1		使用せず Not for use	
14	HA76 160 01	*Tube チューブ	1		76001~76037	
15	HA76 160 18	*Valve, Check チェック弁	2		76001~76037	
16	JC82 20 01	*Ring, "O" "O" リング	2		76001~76037	G25 - 90B
17	HH66 25 64	*Spring スプリング	2		76001~76037	
18	HH66 25 60	*Spool スプール	2		76001~76037	
19	JC81 20 03	*Ring, "O" "O" リング	1		76001~76037	P5 - 90B
20	JD22 10 03	*Ring, Back-up バックアップ リング	1		76001~76037	P5 - T2
21	HH66 25 86	*Nut, Hex. 六角ナット (低)	1		76001~76037	M12
22	HA76 160 27	*Valve, Cushion クッション バルブ	1		76001~76037	
23	HA76 160 05	*Bushing ブッシング	1		76001~76037	

注 意 1. 本シートは76001~76037号機迄適用。
NOTE This sheet is applied to SER. No. 76001~76037.

IHI

"S" 弁シリンダ組立
"S" VALVE CYLINDER ASS'Y

REV. No. (2)

SHEET No. 5 - 9

MODEL IPG115B - 8E29

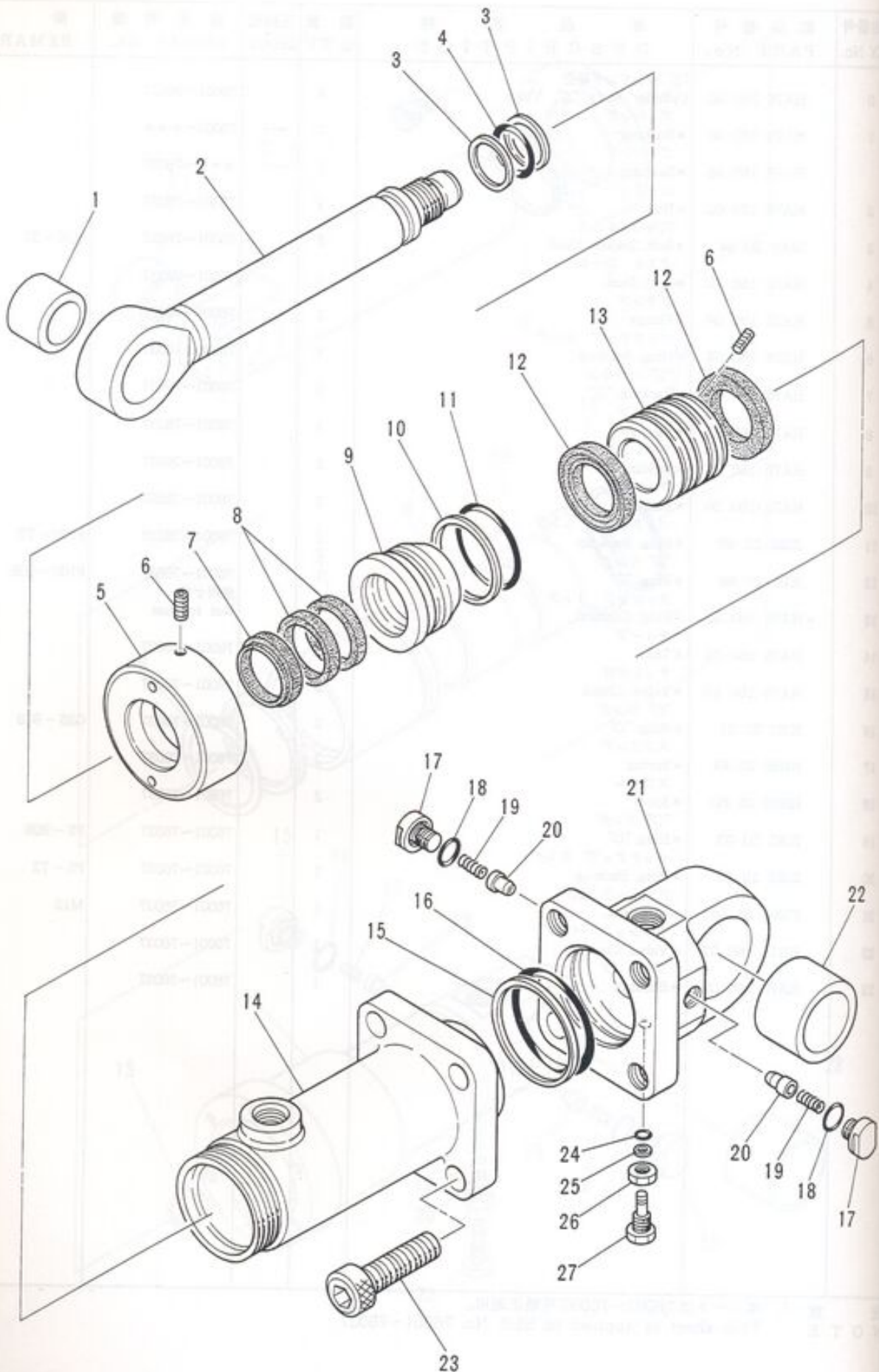
- 131 -



ЗАПЧАСТИ ДЛЯ БЕТОННАСОСОВ
+79180710333

5

5



IHI

"S" バルブ シリンダ組立

"S" VALVE CYLINDER ASS'Y

- 131 - 1 -

5

MODEL IPG115B - 8E29

REV. No. 0

SHEET No. 5 - 9A



ЗАПЧАСТИ ДЛЯ БЕТОННАСОСОВ

79188718333

見出し
KEY

注
N C

MOD

見出番号 KEY No.	部品番号 PART No.	部 品 名 称 DESCRIPTION	数 量 Q'TY	互換性 CHAN.	適用号機 SERIAL No.	備 考 REMARKS
0	HA76 162 00	"S"バルブ シリンダ組立 Cylinder Ass'y. "S" Valve ブッシング	2		76038~	
1	HA76 160 06	*Bushing ブッシング	1	↑	76038~***	
	HA76 160 28	*Bushing ピストン ロッド	1	↑	***~	
2	HA76 162 02	*Rod, Piston ピストン ロッド	1	↑	76038~76095	
	HA76 162 30	*Rod, Piston バックアップ リング	1	↑	76096~	
3	JD22 12 05	*Ring, Back-up "O" リング	2		76038~	G45 - T2
4	JC82 20 05	*Ring, "O" フランジ	1		76038~	G45 - 90B
5	HA76 162 04	*Flange 六角穴付止めネジ	1		76038~	
6	JA71 30 18	*Screw, Set ダスト シール	2		76038~	M5 × 10
7	HA76 162 12	*Seal, Dust "U" パッキン	1		76038~	
8	HA76 162 07	*Packing, "U" ブッシング	2		76038~	
9	HA76 162 03	*Bushing バックアップ リング	1		76038~	
10	JD22 12 11	*Ring, Back-up "O" リング	1		76038~	G75 - T2
11	JC82 20 11	*Ring, "O" "U" パッキン	1		76038~	G75 - 90B
12	HA76 162 08	*Packing, "U" ピストン	2		76038~	
13	HA76 162 15	*Piston シリンダ チューブ	1		76038~	
14	HA76 162 01	*Tube, Cylinder バックアップ リング	1		76038~	
15	JD22 12 15	*Ring, Back-up "O" リング	1		76038~	G95 - T2
16	JC82 20 15	*Ring, "O" チェックバルブ	1		76038~	G95 - 90B
17	HA76 160 18	*Valve, Check "O" リング	2		76038~	
18	JC82 20 01	*Ring, "O" スプリング	2		76038~	G25 - 90B
19	HH66 25 64	*Spring スプール	2		76038~	
20	HH66 25 60	*Spool ヘッド カバー	2		76038~	
21	HA76 162 16	*Cover, Head ブッシング	1		76038~	
22	HA76 160 05	*Bushing ブッシング	1	↑	76038~76073	
	HA76 162 05	*Bushing 六角穴付ボルト	1	↑	76074~	
23	JA61 21 34	*Bolt, Socket Head "O" リング	4		76038~	M20 × 50
24	JC81 20 03	*Ring, "O" バックアップ リング	1		76038~	P5 - 90B
25	JD22 10 03	*Ring, Back-up 六角ナット	1		76038~	P5 - T2
26	HA76 161 21	*Nut, Hex. クッション バルブ	1		76038~	M12
27	HH66 25 63	*Valve, Cushon	1		76038~	

注 意
NOTE

IHI

MODEL IPG115B - 8E29

"S"バルブ シリンダ組立

"S"VALVE CYLINDER ASS'Y

- 131 - 2 -

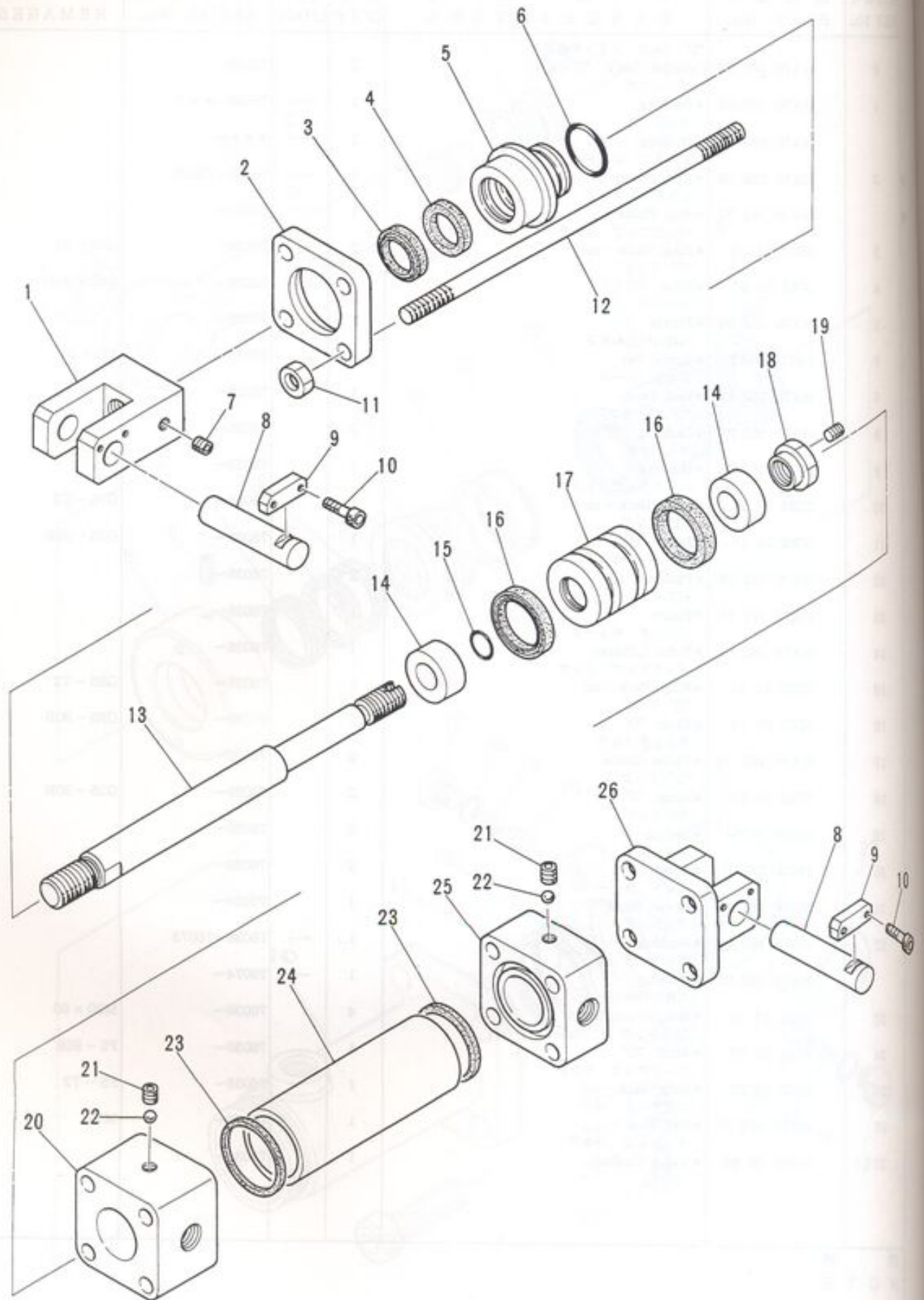
REV. No. ②

SHEET No. 5 - 9A



ЗАПЧАСТИ ДЛЯ БЕТОННАСОСОВ

73100710333



IHI

MODEL IPG115B - 8E29

ホッパ シリンダ組立
HOPPER CYLINDER ASS'Y

- 132 -

REV. No. 0
SHEET No. 5 - 10



ЗАПЧАСТИ ДЛЯ БЕТОННАСОСОВ

+79188718333

見出番号 KEY No.	部品番号 PART No.	部品名称 DESCRIPTION	数量 Q'TY	互換性 CHAN.	適用号機 SERIAL No.	備考 REMARKS
0	HA76 165 00	ホッパー シリンダ組立 Cylinder Ass'y, Hopper	1		76001~***	
1	HA76 165 19	*Bracket ブラケット	1		76001~***	
2	HA76 165 07	*Retainer リテーナ	1		76001~***	
3	HA76 165 21	*Seal, Dust ダスト シール	1		76001~***	
4	HA76 165 22	*Packing, Rod ロッド バッキン	1		76001~***	
5	HA76 165 05	*Bushing ブッシング	1		76001~***	
6	JC82 10 01	*Ring, "O" "O" リング	1		76001~***	G25 - 90B
7	JA71 10 20	*Screw, Set 止ネジ	1		76001~***	M8 x 10
8	HA76 165 16	*Pin ピン	2		76001~***	
9	HA76 165 17	*Plate, Key キー プレート	2		76001~***	
10	JA61 10 36	*Bolt, Socket Head 六角穴付ボルト	4		76001~***	M5 x 16
11	JB22 30 14	*Nut, Treatment 熱処理ナット (細目)	4		76001~***	M10 P = 1.25
12	HA76 165 09	*Rod, Tie タイ ロッド	4		76001~***	
13	HA76 165 03	*Rod, Piston ピストン ロッド	1		76001~***	
14	HA76 165 11	*Collar カラー	2		76001~***	
15	JC81 10 16	*Ring, "O" "O" リング	1		76001~***	P16 - 90B
16	HA76 165 23	*Packing バッキン	2		76001~***	
17	HA76 165 06	*Piston ピストン	1		76001~***	
18	HA76 165 08	*Nut, Piston ピストン ナット	1		76001~***	
19	JA71 10 06	*Screw, Set 止ネジ	1		76001~***	M5 x 5
20	HA76 165 01	*Cover, Rod ロッド カバー	1		76001~***	
21	HA76 165 13	*Plug プラグ	2		76001~***	
22	HA76 165 14	*Ball, Steel 鋼球	2		76001~***	
23	HA76 165 24	*Seal シール	2		76001~***	GR - 40
24	HA76 165 04	*Tube, Cylinder シリンダ チューブ	1		76001~***	
25	HA76 165 02	*Cover, Head ヘッド カバー	1		76001~***	
26	HA76 165 15	*Bracket ブラケット	1		76001~***	

注 意 1. 本シートは76001~***号機迄適用。
NOTE This sheet is applied to SER. No.76001~***.

IHI

ホッパー シリンダ組立
HOPPER CYLINDER ASS'Y

MODEL IPG115B - 8E29

- 133 -

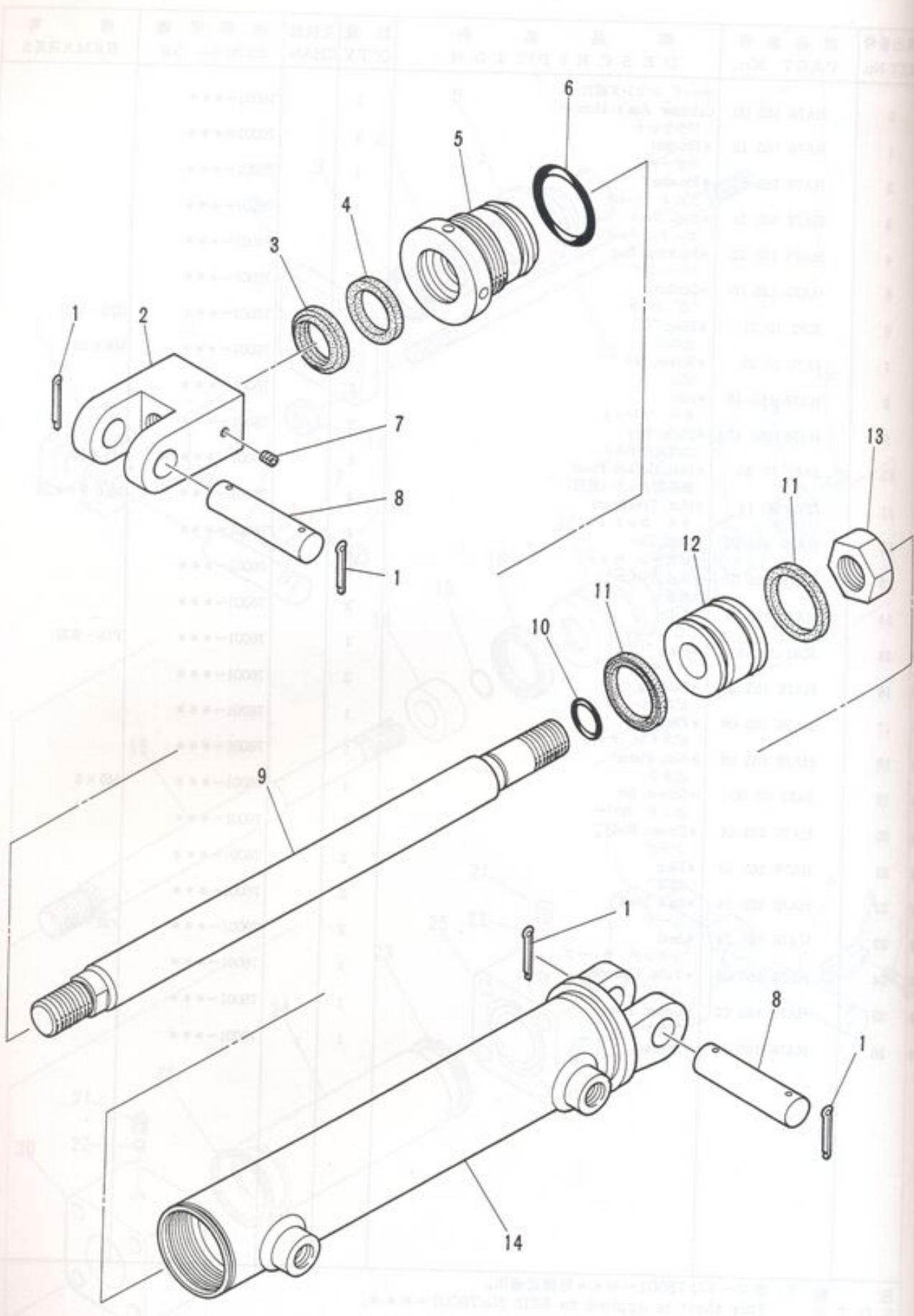
REV. No. ①
SHEET No. 5 - 10



ЗАПЧАСТИ ДЛЯ БЕТОННАСОСОВ
+79180710333

5

5



見出し
KEY

- 0
- 1
- 2
- 4
- 5
- 6
- 7
- 8
- 9
- 10
- 11
- 12
- 13
- 14

IHI

MODEL IPG115B - 8E29

ホッパ シリンダ組立
HOPPER CYLINDER ASS'Y

- 133 - 1 -

REV. No. 0
SHEET No. 5 - 10A

5



ЗАПЧАСТИ ДЛЯ БЕТОННАСОСОВ
+79180710333

注
N C

MODE

見出番号 KEY No.	部品番号 PART No.	部 品 名 称 D E S C R I P T I O N	数 量 Q'TY	互換性 CHAN.	適用号機 SERIAL No.	備 考 REMARKS
0	HA69 166 00	ホッパ シリンダ組立 Cylinder Ass'y, Hopper	1		***~***	
1	**** ** **	*Pin, Cotter 割ピン	4		***~***	
2	**** ** **	*Clevis クレビス	1		***~***	
3	HA69 166 01	*Seal, Dust ダスト シール	1		***~***	
4	HA69 166 02	*Packing, Rod ロッド パッキン	1		***~***	
5	**** ** **	*Head, Cylinder シリンダ ヘッド	1		***~***	
6	JCS2 20 03	*Ring, "O" "O" リング	1		***~***	G35 - 90B
7	**** ** **	*Screw, Set 止ネジ	1		***~***	
8	**** ** **	*Pin ピン	2		***~***	
9	**** ** **	*Rod, Piston ピストン ロッド	1		***~***	
10	HA69 166 04	*Ring, "O" "O" リング	1		***~***	S - 12
11	HA69 166 03	*Packing, Piston ピストン パッキン	2		***~***	
12	**** ** **	*Piston ピストン	1		***~***	
13	**** ** **	*Nut ナット	1		***~***	
14	**** ** **	*Tube, Cylinder シリンダ チューブ	1		***~***	

注 意
NOTE

IHI

ホッパ シリンダ組立
HOPPER CYLINDER ASS'Y

MODEL IPG115B - 8E29

- 133 - 2 -

REV. No. ①

SHEET No. 5 - 10A

ЗАПЧАСТИ ДЛЯ БЕТОННАСОСОВ
+79188718333



5

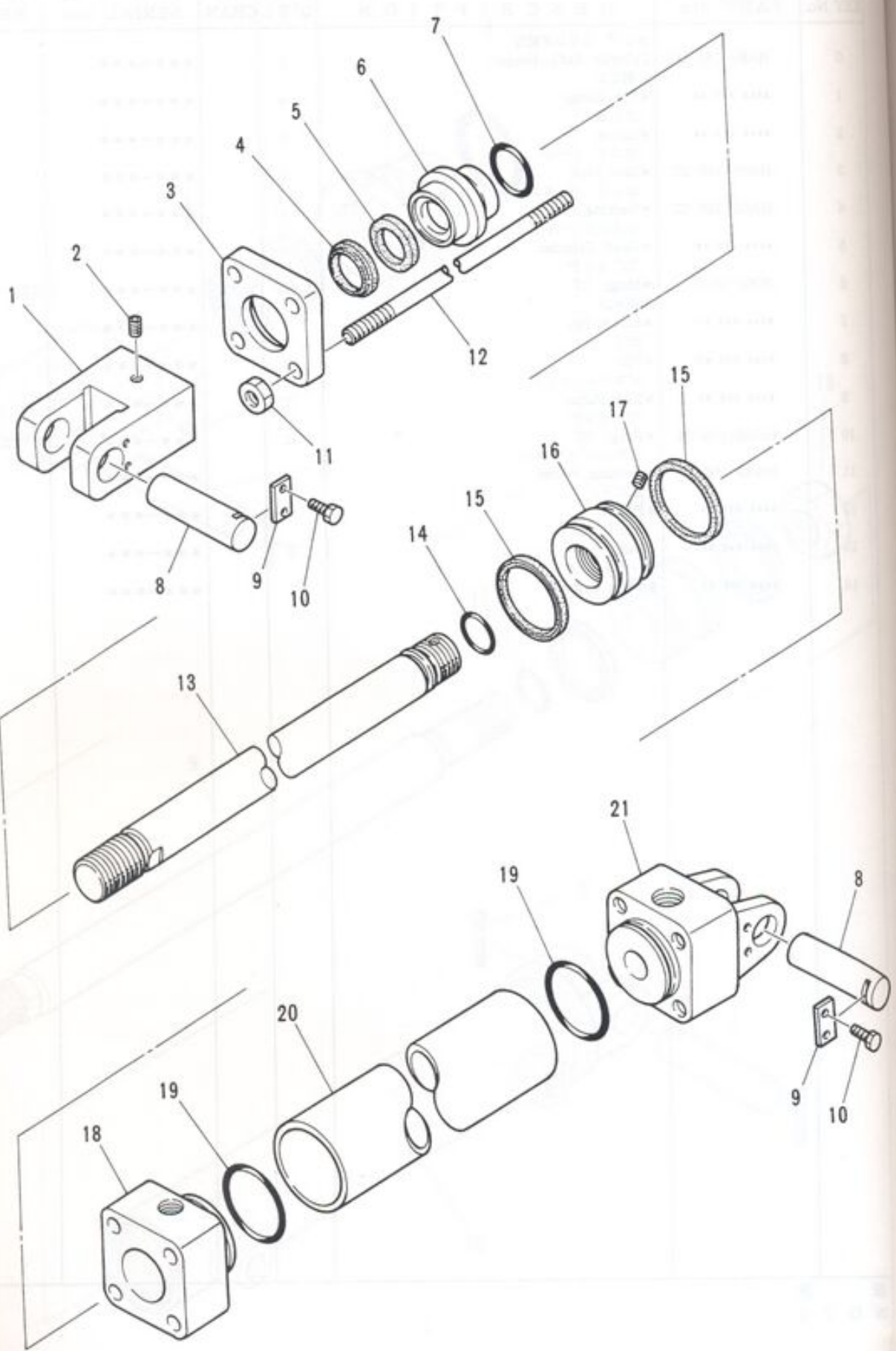
5

見出番号
KEY No.

- 0
- 1
- 2
- 3
- 4
- 5
- 6
- 7
- 8
- 9
- 10
- 11
- 12
- 13
- 14
- 15
- 16
- 17
- 18
- 19
- 20
- 21

注
NO

MODE



IHI

MODEL IPG115B - 8E29

ホッパー シリンダ組立
HOPPER CYLINDER ASS'Y

- 133 - 3 -

REV. No. 0

SHEET No. 5 - 10B

5



ЗАПЧАСТИ ДЛЯ БЕТОННАСОСОВ

+79188718333

見出番号 KEY No.	部品番号 PART No.	部 品 名 称 DESCRIPTION	数 量 Q'TY	互換性 CHAN.	適用号機 SERIAL No.	備 考 REMARKS
0	HA69 167 00	ホッパ シリンダ組立 Cylinder Ass'y, Hopper	1		***~	
1	HA69 167 11	*Bracket ブラケット	1		***~	
2	HA69 167 21	*Screw, Set 止ネジ	1		***~	
3	HA69 167 16	*Flange フランジ	1		***~	
4	HA69 167 03	*Seal, Dust ダスト シール	1		***~	
5	HA69 167 02	*Packing, Rod ロッド パッキン	1		***~	
6	HA69 167 17	*Bushing ブッシング	1		***~	
7	JC82 20 02	*Ring, "O" "O" リング	1		***~	G30-90B
8	HA69 167 12	*Pin ピン	2		***~	
9	HA69 167 22	*Plate, Key キー プレート	2		***~	
10	HA69 167 23	*Bolt, Hex. 六角ボルト	4		***~	
11	HA69 167 19	*Nut, Treatment 熱処理ナット	4		***~	
12	HA69 167 18	*Rod, Tie タイ ロッド	4		***~	
13	HA69 167 14	*Rod, Piston ピストン ロッド	1		***~	
14	HA69 167 05	*Ring, "O" "O" リング	1		***~	S-14
15	HA69 167 01	*Packing パッキン	2		***~	
16	HA69 167 15	*Piston ピストン	1		***~	
17	HA69 167 20	*Screw, Set 止ネジ	1		***~	
18	HA69 167 10	*Cover, Rod ロッド カバー	1		***~	
19	JC82 20 03	*Ring, "O" "O" リング	2		***~	G35-90B
20	HA69 167 13	*Tube, Cylinder シリンダ チューブ	1		***~	
21	HA69 167 09	*Cover, Head ヘッド カバー	1		***~	

注 意
NOTE

IHI

ホッパ シリンダ組立

HOPPER CYLINDER ASS'Y

MODEL IPG115B-8E29

- 133 - 4 -

REV. No. ①

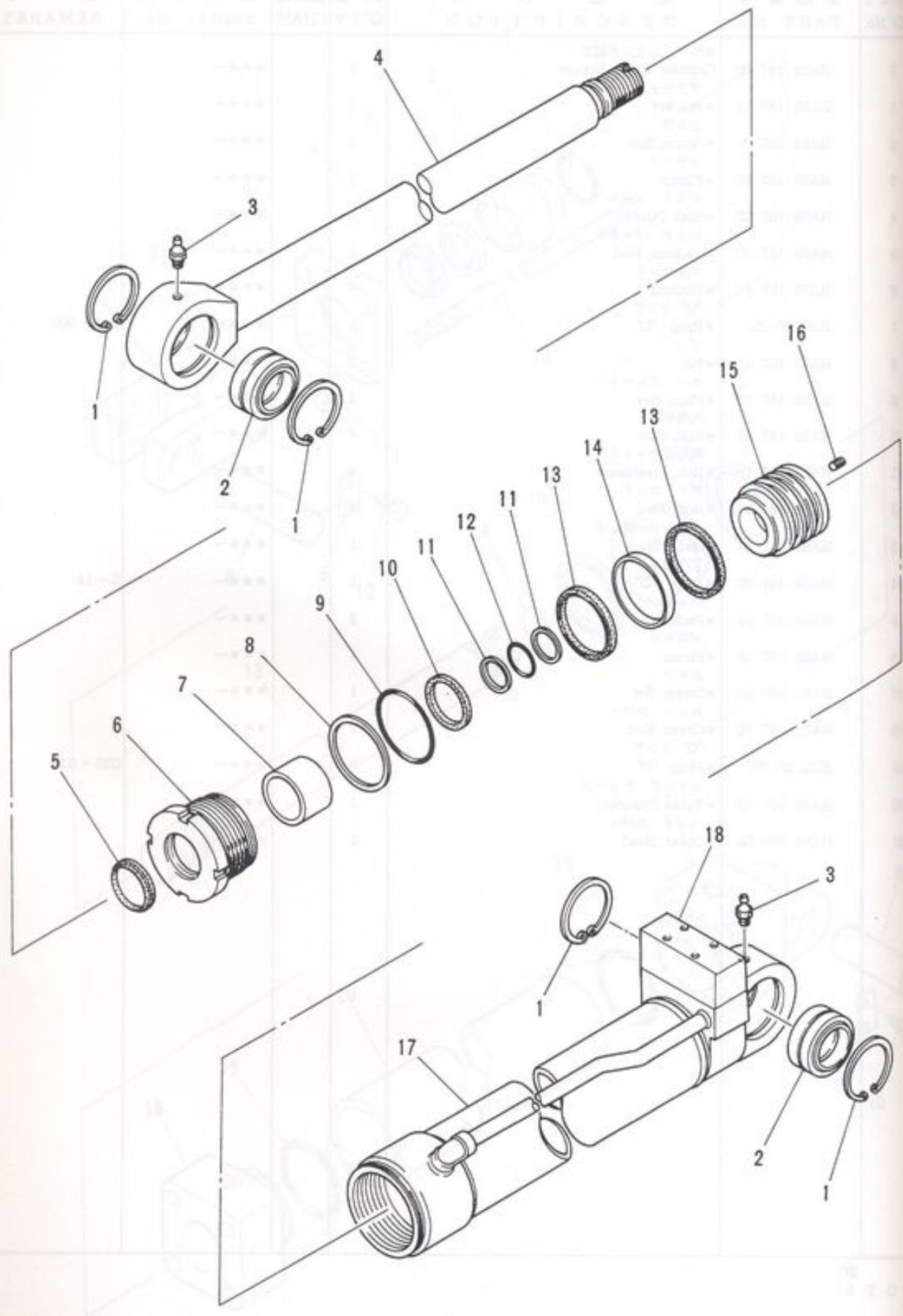
SHEET No. 5-10B

5



ЗАПЧАСТИ ДЛЯ БЕТОННАСОСОВ

73100710333



IHI

アウトリガ シリンダ組立 (前)
OUTRIGGER CYLINDER ASS'Y (FRONT)

5

MODEL JPG115B-8E29

- 134 -

REV. No. 0

SHEET No 5-11



ЗАПЧАСТИ ДЛЯ БЕТОННАСОСОВ

+79188718333

見出番号 KEY No.	部品番号 PART No.	部品名称 DESCRIPTION	数量 Q'TY	互換性 CHAN.	適用機種 SERIAL No.	備考 REMARKS
0	HA59 181 00	アウトリガ シリンダ組立 (前) Cylinder Ass'y, Outrigger (Front)	2		76001~76039	
1	JD52 10 41	*Ring, Snap スナップ リング	4		76001~	φ72
2	HA59 181 23	*Bearing, Spherical 球面軸受	2		76001~	SA4-45B
3	JC63 30 02	*Nipple, Grease グリース ニップル	2		76001~	PT1/8
4	*** **** **	*Rod, Piston ピストン ロッド	1		76001~	
5	HA59 181 18	*Seal, Dust ダスト シール	1		76001~	
6	HA59 181 17	*Cover, Rod ロッド カバー	1		76001~	
7	HA59 181 16	*Bushing ブッシング	1		76001~	
8	JD22 12 12	*Ring, Back-up バックアップ リング	1		76001~	G80-T2
9	JC82 20 12	*Ring, "O" "O" リング	1		76001~	G80-90B
10	HA59 181 15	*Packing パッキン	1		76001~	
11	HA59 181 08	*Ring, Back-up バックアップ リング	2		76001~	P36
12	JC81 20 37	*Ring, "O" "O" リング	1		76001~	P36-90B
13	HA59 181 06	*Packing パッキン	2		76001~	
14	HA59 181 05	*Ring, Wear ウェア リング	1		76001~	
15	HA59 181 09	*Piston ピストン	1		76001~	
16	JA71 10 25	*Screw, Set 六角穴付止ネジ	1		76001~	M8 × 12
17	*** **** **	*Tube, Cylinder シリンダ チューブ	1		76001~	
18	#HH88 29 00	*Valve Ass'y, Pilot Check パイロット チェック バルブ組立	1		76001~	Sh. No. 5-15

注 意 1. 本シートは76001~76039号機迄適用。
NOTE This sheet is applied to SER. No. 76001~76039.

IHI

アウトリガ シリンダ組立 (前)

OUTRIGGER CYLINDER ASS'Y (FRONT)

MODEL IPG115B-8E29

- 135 -

REV. No. ①

SHEET No. 5-11

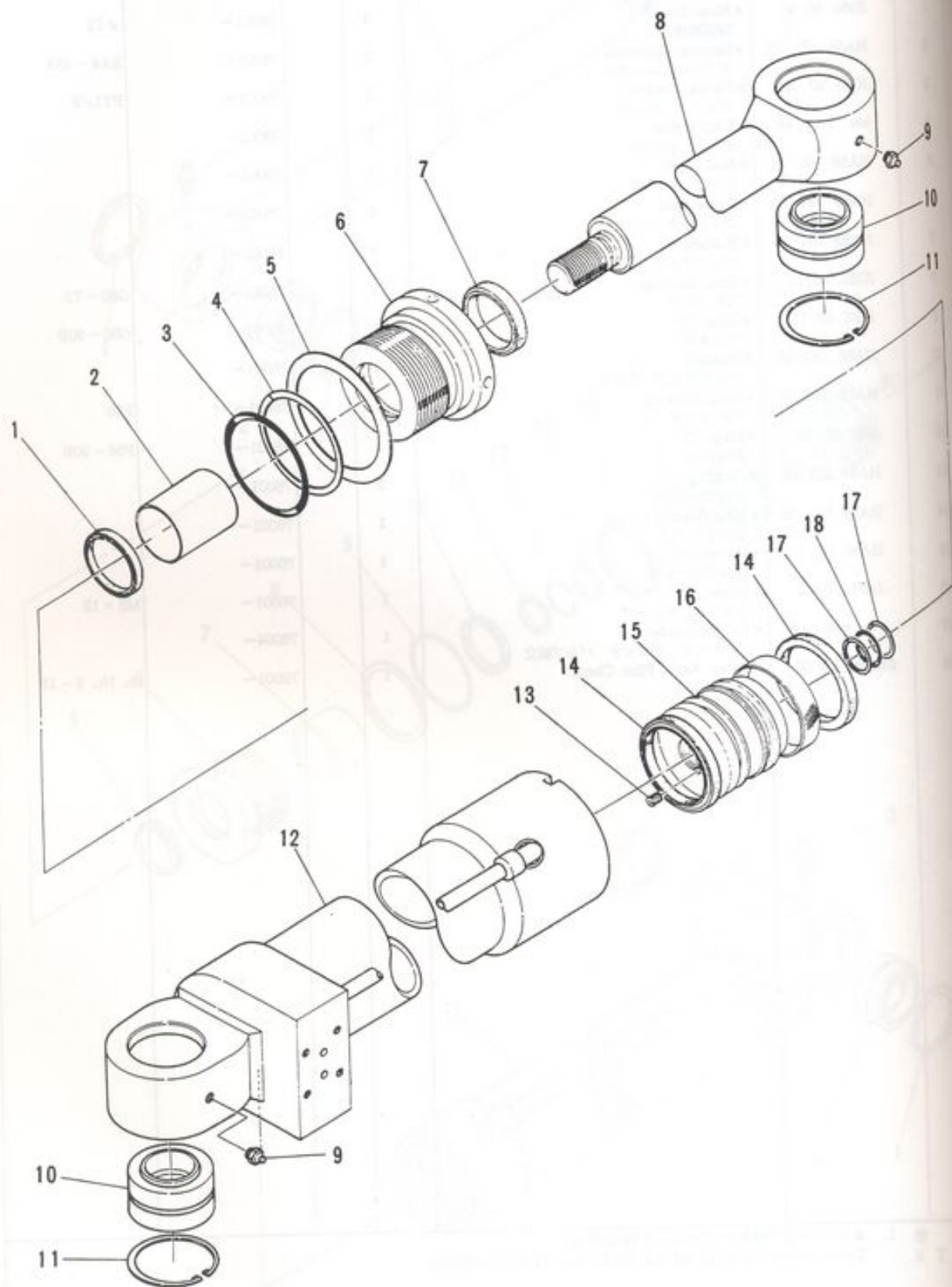
5



ЗАПЧАСТИ ДЛЯ БЕТОННАСОСОВ

73100710333

0
1
2
3
4
5
6
7
8
9
10
11
12
13
14
15
16
17
18



アウトリガ シリンダ組立 (前部)
OUTRIGGER CYLINDER ASS'Y (FRONT)

MODEL IPG115B - 8E29



ЗАПЧАСТИ ДЛЯ БЕТОННАСОСОВ

REV No. 0
SHEET No. 5-11



見出番号 KEY No.	部品番号 PART No.	部 品 名 称 DESCRIPTION	数量 Q'TY	互換性 CHAN.	適用号機 SERIAL No.	備 考 REMARKS
0	HH88 65 00	アウトリガ シリンダ組立 (前部) Cylinder Ass'y, Outrigger (Front)	1		76001~76039	
1	HH88 65 19	*U* パッキン *Packing, "U"	1		76001~	
2	HH88 65 18	*Bushing ブッシング	1		76001~	
3	JC81 20 64	*Ring, "O" *O* リング	1		76001~	P80 - 90B
4	JD22 10 64	*Ring, Back-up バックアップリング	1		76001~	P80 - T2
5	HH88 65 21	*Washer, Lock ロック ワッシャ	1		76001~	
6	HH88 65 15	*Cover, Rod ロッド カバー	1		76001~	
7	HH88 65 20	*Seal, Dust ダスト シール	1		76001~	
8	HH88 65 08	*Rod, Piston ピストン ロッド	1		76001~	
9	JC63 30 02	*Nipple, Grease グリース ニップル	2		76001~	A - PT1/8
10	HH70 65 18	*Bearing ベアリング	2		76001~	
11	JD52 10 41	*Ring, Snap スナップ リング	4		76001~	72
12	HH88 65 01	*Tube, Cylinder シリンダ チューブ	1		76001~	
13	JA71 10 14	*Screw, Set 六角穴付止ネジ	1		76001~	M6 x 8
14	HH88 65 13	*Packing, "U" *U* パッキン	2		76001~	
15	HH88 65 09	*Piston ピストン	1		76001~	
16	HH88 65 12	*Ring, Wear ウエア リング	1		76001~	
17	HH88 65 11	*Ring, Back-up バックアップリング	2		76001~	P36 - T2
18	JC81 20 37	*Ring, "O" *O* リング	1		76001~	P36

注 意 1. 本シートは76001~76039号機迄適用。
NOTE This sheet is applied to SER. No. 76001~76039.

IHI

アウトリガ シリンダ組立 (前部)

OUTRIGGER CYLINDER ASS'Y (FRONT)

MODEL IPG115B - 8E29

- 137 -

REV. No. ②

SHEET No. 5 - 11

ЗАПЧАСТИ ДЛЯ БЕТОННАСОСОВ

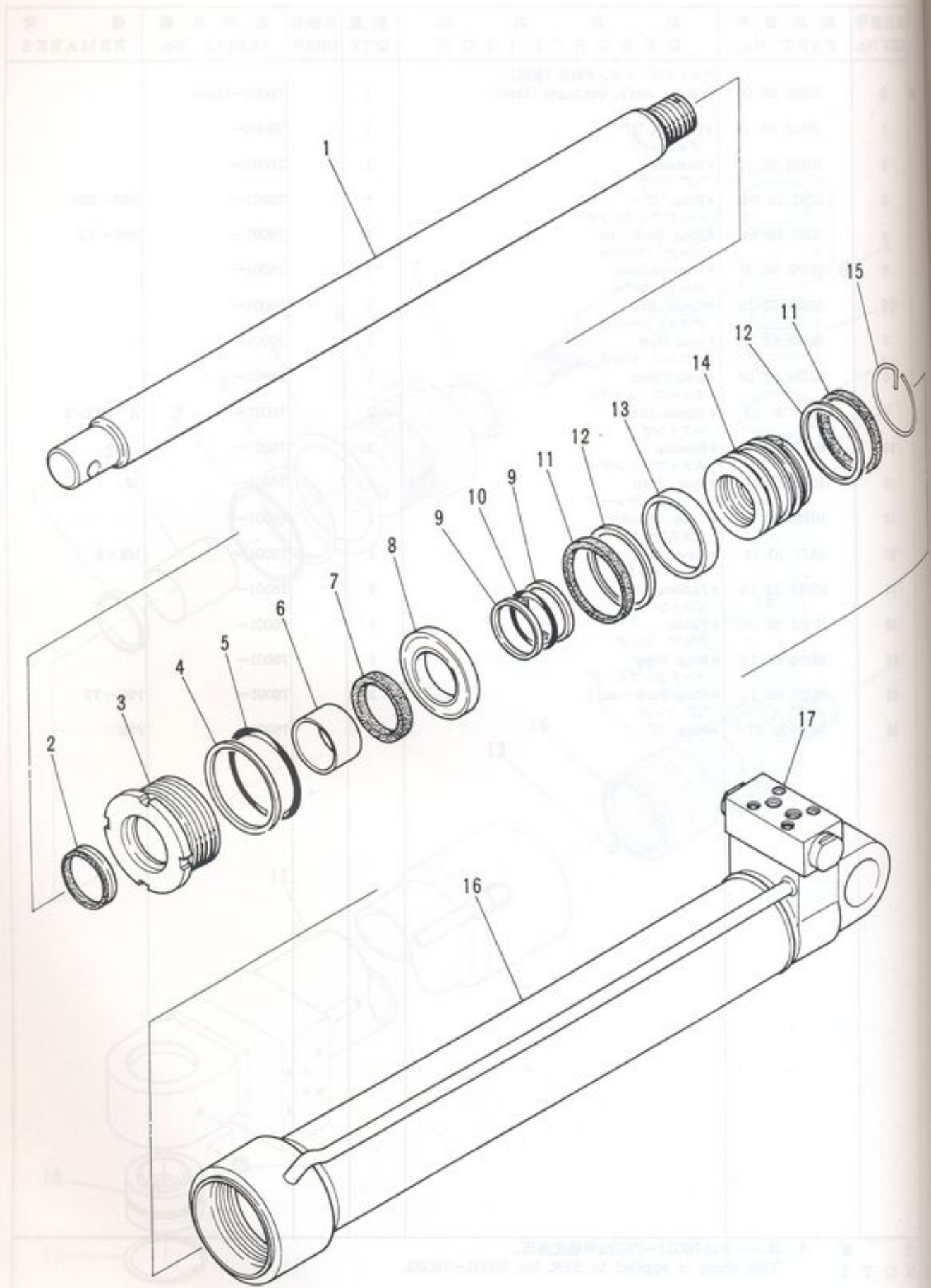
+79188718333

5

5

A

A



IHI

MODEL IPG115B - 8E29

アウトリガ シリンダ組立 (前)
OUTRIGGER CYLINDER ASS'Y (FRONT)

- 137 - 1 -



ЗАПЧАСТИ ДЛЯ БЕТОННАСОСОВ

REV. No. 0

SHEET No. 5-11A

5

A

73188710333

見出番号 KEY No.	部品番号 PART No.	部 品 名 称 DESCRIPTION	数量 Q'TY	互換性 CHAN	通用号機 SERIAL No.	備 考 REMARKS
0	HA76 181 00	アウトリガ シリンダ組立 (前) Cylinder Ass'y, Outrigger (Front)	2		76040~	
1	HA76 181 02	*Rod, Piston ピストン ロッド	1		76040~	
2	*HA76 181 15	*Seal, Dust ダスト シール	1		76040~ 使用せず Not for use	
	HH88 65 20	*Seal, Dust ダスト シール	1		76040~	
3	HA76 181 10	*Cover, Rod ロッド カバー	1		76040~	
4	JD22 10 64	*Ring, Back-up バックアップ リング	1		76040~	P80 - T2
5	JC81 20 64	*Ring, "O" "O" リング	1		76040~	P80 - 90B
6	HA76 181 14	*Bushing ブッシング	1		76040~	
7	*HA76 181 13	*"U" Packing "U" パッキン	1		76040~ 使用せず Not for use	
	HH88 65 19	*"U" Packing "U" パッキン	1		76040~	
8	HA76 181 16	*Spacer スペーサ	1		76040~	
9	JD23 12 06	*Ring, Back-up バックアップ リング	2		76040~	G50 - T3
10	JC82 20 06	*Ring, "O" "O" リング	1		76040~	G50 - 90B
11	HA76 181 06	*"U" Packing "U" パッキン	2		76040~	
12	HA76 181 07	*Packing, "U" バックアップ リング	2		76040~	
13	HA76 181 08	*Ring, Back-up ウエア リング	1		76040~	
14	HA76 181 03	*Ring, Wear ピストン	1		76040~	
15	HA76 181 09	*Piston ストップ リング	1		76040~	
16	HA76 181 01	*Ring, Stop シリンダ チューブ	1		76040~	
17	*HH88 29 00	*Tube, Cylinder パイロット チェック バルブ組立 Valve Ass'y, Pilot Check	1		76040~	Sh. No. 5 - 15

注 意
NOTE

IHI

アウトリガ シリンダ組立 (前)

OUTRIGGER CYLINDER ASS'Y (FRONT)

REV. No. ②

MODEL IPG115B - 8E29

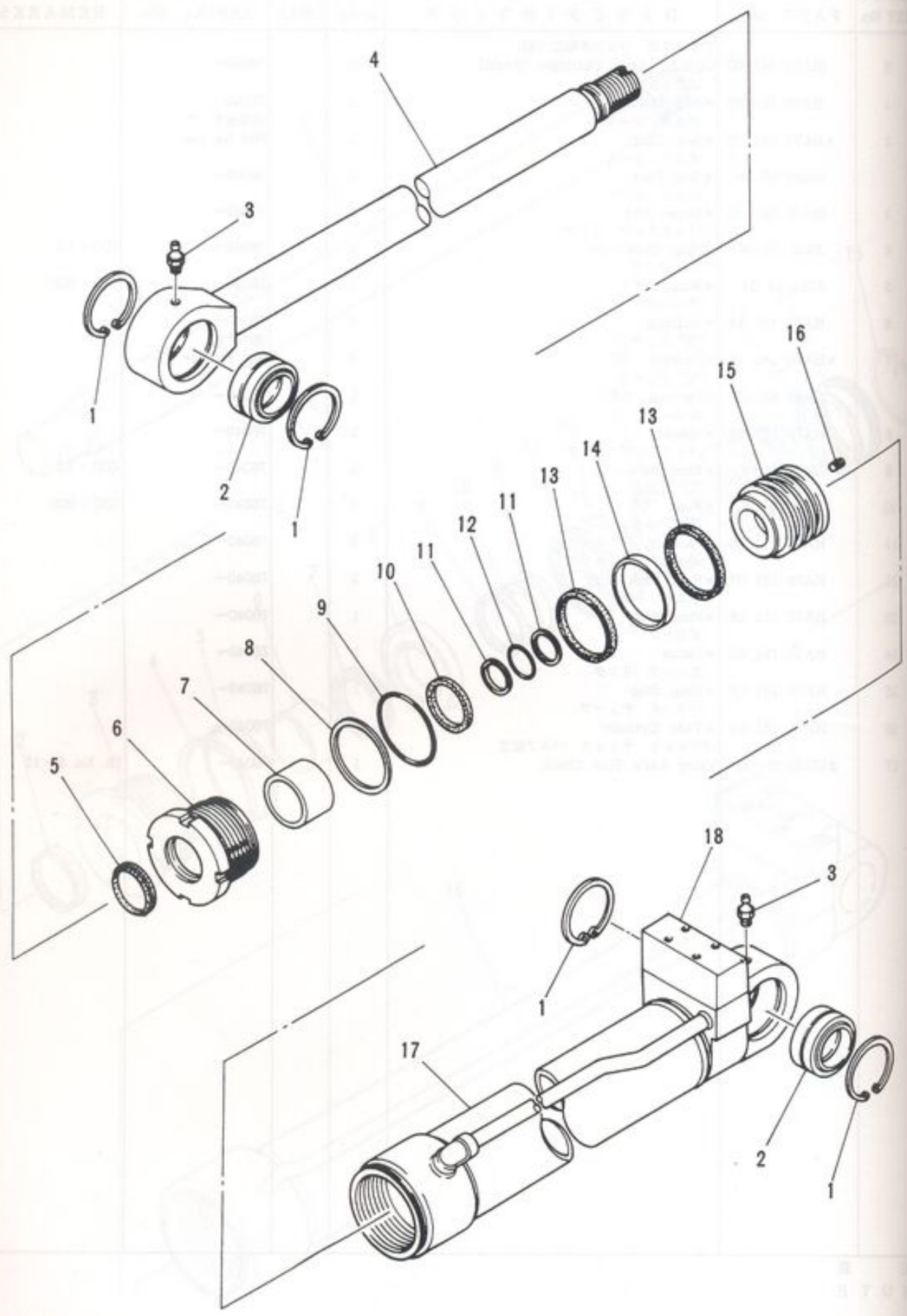
ЗАПЧАСТИ ДЛЯ БЕСТИОНАТОРА
+79180710333

5

5

A

A



IHI

アウトリガ シリンダ組立 (後)

OUTRIGGER CYLINDER ASS'Y (REAR)

5

MODEL IPG115B - 8E29

- 138 -

REV. No. 0

SHEET No. 5 - 12



ЗАПЧАСТИ ДЛЯ БЕТОННАСОСОВ

7310071033

注
NO 1

IH

MODEL

見出番号 KEY No.	部品番号 PART No.	部 品 名 称 DESCRIPTION	数 量 Q'TY	互換性 CHAN.	通 用 号 機 SERIAL No.	備 考 REMARKS
0	HA59 182 00	アウトリガ シリンダ組立 (後) Cylinder Ass'y, Outrigger (Rear)	2		76001~76039	
1	JD52 10 41	*Ring, Snap スナップ リング	4		76001~	φ72
2	HA59 181 23	*Bearing, Spherical 球面軸受	2		76001~	SA4-45B
3	JC63 30 02	*Nipple, Grease グリース ニップル	2		76001~	PT1/8
4	*** **** **	*Rod, Piston ピストン ロッド	1		76001~	
5	HA59 181 18	*Seal, Dust ダスト シール	1		76001~	
6	HA59 181 17	*Cover, Rod ロッド カバー	1		76001~	
7	HA59 181 16	*Bushing ブッシング	1		76001~	
8	JD22 12 12	*Ring, Back-up バックアップ リング	1		76001~	G80-T2
9	JC82 20 12	*Ring, "O" "O" リング	1		76001~	G80-90B
10	HA59 181 15	*Packing パッキン	1		76001~	
11	HA59 181 08	*Ring, Back-up バックアップ リング	2		76001~	P36
12	JC81 20 37	*Ring, "O" "O" リング	1		76001~	P36-90B
13	HA59 181 06	*Packing パッキン	2		76001~	
14	HA59 181 05	*Ring, Wear ウェア リング	1		76001~	
15	HA59 181 09	*Piston ピストン	1		76001~	
16	JA71 10 25	*Screw, Set 六角穴付止ネジ	1		76001~	M8 × 12
17	*** **** **	*Tube, Cylinder シリンダ チューブ	1		76001~	
18	#HH88 29 00	*Valve Ass'y, Pilot Check パイロット チェック バルブ組立	1		76001~	Sh. No. 5-15

注 意 1. 本シートは76001~76039号機迄適用。
NOTE This sheet is applied to SER. No.76001~76039.

5

IHI

アウトリガ シリンダ組立 (後)

OUTRIGGER CYLINDER ASS'Y (REAR)

REV. No. ①

SHEET No. 5-12

MODEL IPG115B-8E29

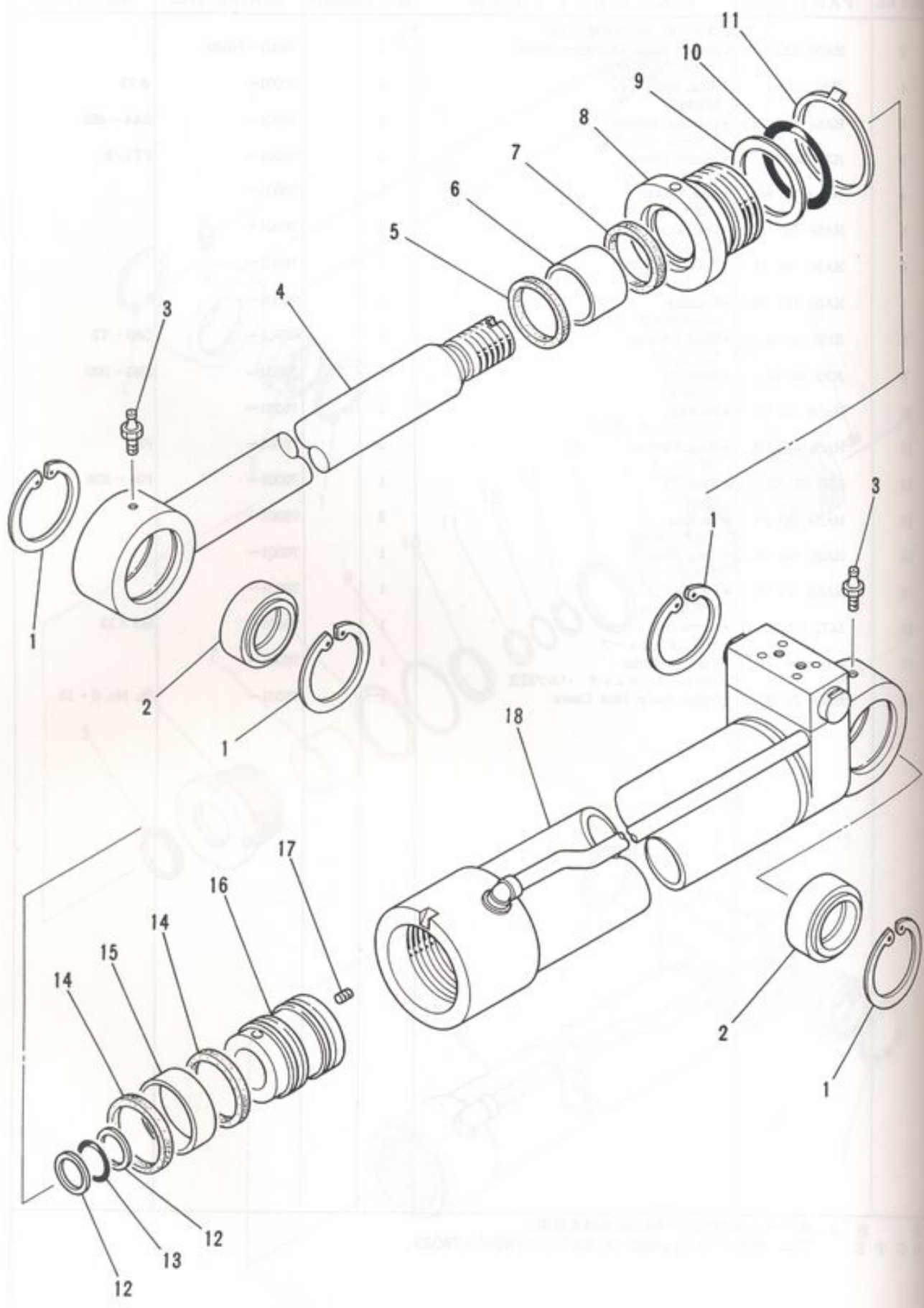
- 139 -



ЗАПЧАСТИ ДЛЯ БЕТОННАСОСОВ

79188718333

5



0
1
2
3
4
5
6
7
8
9
10
11
12
13
14
15
16
17
18

IHI

アウトリガ シリンダ組立 (後部垂直)

OUTRIGGER CYLINDER ASS'Y (REAR VERTICAL)

REV No. 0

SHEET No. 5-12

5

A

MODEL IPG115B-8E29

- 140 -



ЗАПЧАСТИ ДЛЯ БЕТОННАСОСОВ

73100710333

注
N C

MOD

見出番号 KEY No.	部品番号 PART No.	部 品 名 称 DESCRIPTION	数 量 Q'TY	互換性 CHAN	適用号機 SERIAL No.	備 考 REMARKS
0	HH98 50 00	アウトリガ シリンダ組立 (後部垂直) Cylinder Ass'y, Outrigger (Rear Vertical)	1		76001~76039	
1	JD52 10 41	*Ring, Snap ベアリング	4		76001~	72
2	HH70 65 18	*Bearing グリース ニップル	2		76001~	
3	JC63 30 02	*Nipple, Grease ピストン ロッド	2		76001~	PT1/8
4	HH98 50 08	*Rod, Piston ダスト シール	1		76001~	
5	HH88 65 20	*Seal, Dust ブッシング	1		76001~	
6	HH88 65 18	*Bushing "U" パッキン	1		76001~	
7	HH88 65 19	*Packing, "U" ロッド カバー	1		76001~	
8	HH88 65 15	*Cover, Rod バックアップ リング	1		76001~	
9	JD22 10 64	*Ring, Back-up "O" リング	1		76001~	P80 - T2
10	JC81 20 64	*Ring, "O" ロック ワッシャ	1		76001~	P80 - 90B
11	HH88 65 21	*Washer, Lock バックアップ リング	1		76001~	
12	HH88 65 11	*Ring, Back-up "O" リング	2		76001~	P36 - T2
13	JC81 20 37	*Ring, "O" "U" パッキン	1		76001~	P36 - 90B
14	HH88 65 13	*Packing, "U" ウエア リング	2		76001~	
15	HH88 65 12	*Ring, Wear ピストン	1		76001~	
16	HH88 65 09	*Piston 六角穴付止ネジ	1		76001~	
17	JA71 10 14	*Screw, Set シリンダ チューブ	1		76001~	M6 x 8
18	HH98 50 01	*Tube, Cylinder	1		76001~	

注 意 1. 本シートは76001~76039号機迄適用。
NOTE This sheet is applied to SER. No. 76001~76039.

5

IHI

アウトリガ シリンダ組立 (後部垂直)

OUTRIGGER CYLINDER ASS'Y (REAR VERTICAL)

MODEL IPG115B - 8E29

- 141 -

REV. No. ②

SHEET No. 5 - 12

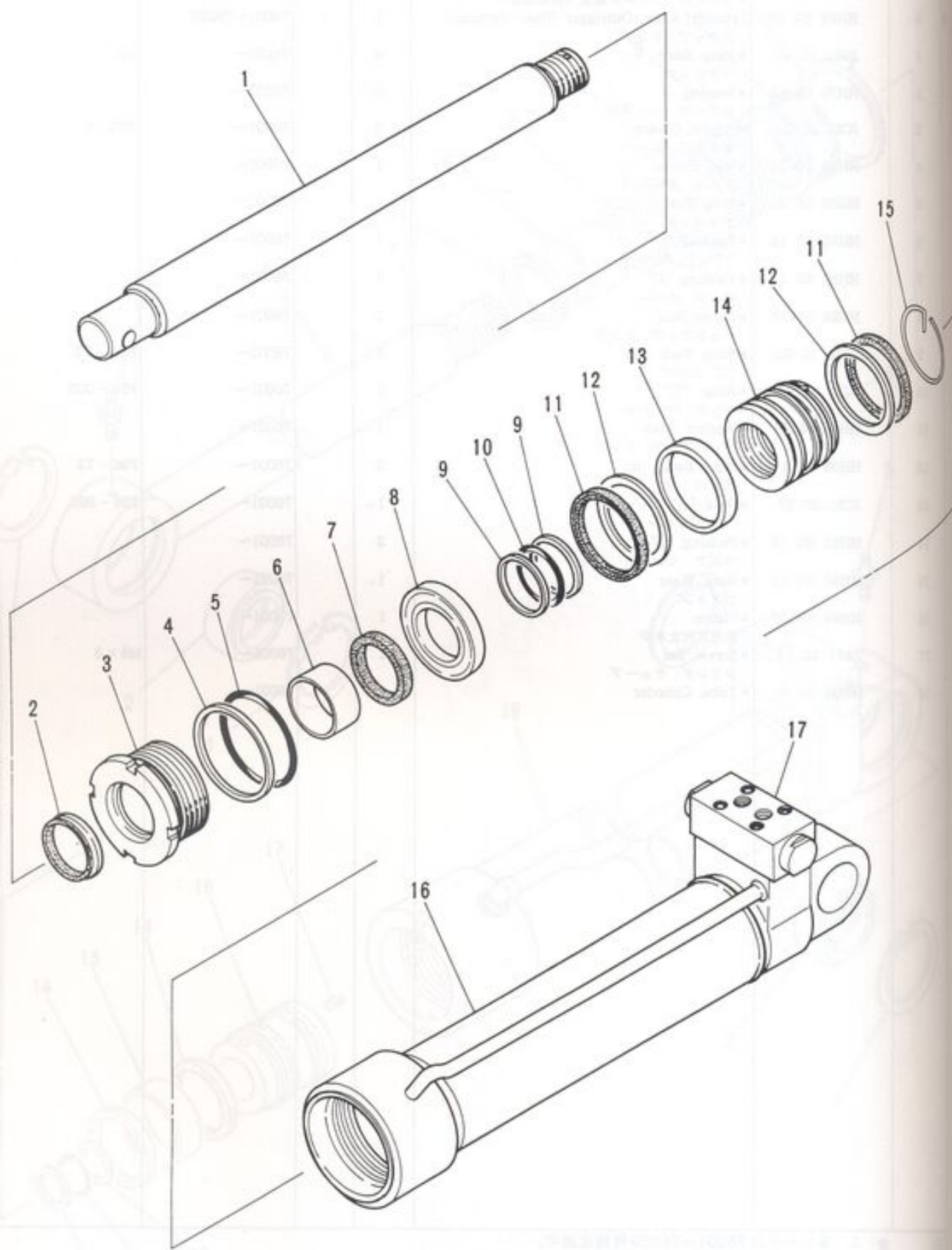
5

A



ЗАПЧАСТИ ДЛЯ БЕТОННОПОЛИМЕРОВ
+79180710333

- 0
- 1
- 2
- 3
- 4
- 5
- 6
- 7
- 8
- 9
- 10
- 11
- 12
- 13
- 14
- 15
- 16
- 17



IHI

アウトリガ シリンダ組立 (後)
OUTRIGGER CYLINDER ASS'Y (REAR)

5

MODEL IPG115B - 8E29

- 141 - 1 -

REV. No. 0



ЗАРЯДКА БИРА СЕТОИОНАКОС
+79180710333

注
N O

IH

見出番号 KEY No.	部品番号 PART No.	部 品 名 称 DESCRIPTION	数量 Q'TY	互換性 CHAN	適用号機 SERIAL No.	備 考 REMARKS
0	HA76 182 00	アウトリガ シリンダ組立 (後) Cylinder Ass'y, Outrigger (Rear)	2		76040~76100	
1	HA76 182 02	*Rod, Piston ピストン ロッド	1		76040~ 使用せず	
2	×HA76 181 15	*Seal, Dust ダスト シール	1		Not for use	
	HH88 65 20	*Seal, Dust ダスト シール	1		76040~	
3	HA76 181 10	*Cover, Rod ロッド カバー	1		76040~	
4	JD22 10 64	*Ring, Back-up バックアップ リング	1		76040~	P80 - T2
5	JC81 20 64	*Ring, "O" "O" リング	1		76040~	P80 - 90B
6	HA76 181 14	*Bushing ブッシング	1		76040~ 使用せず	
7	×HA76 181 13	*Packing, "U" "U" パッキン	1		Not for use	
	HH88 65 19	*Packing, "U" "U" パッキン	1		76040~	
8	HA76 181 16	*Spacer スペーサ	1		76040~	
9	JD23 12 06	*Ring, Back-up バックアップ リング	2		76040~	G50 - T3
10	JC82 20 06	*Ring, "O" "O" リング	1		76040~	G50 - 90B
11	HA76 181 06	*Packing, "U" "U" パッキン	2		76040~	
12	HA76 181 07	*Ring, Back-up バックアップ リング	2		76040~	
13	HA76 181 08	*Ring, Wear ウエア リング	1		76040~	
14	HA76 181 03	*Piston ピストン	1		76040~	
15	HA76 181 09	*Ring, Stop ストップ リング	1		76040~	
16	HA76 182 01	*Tube, Cylinder シリンダ チューブ	1		76040~	
17	≠HH88 29 00	*Valve Ass'y, Pilot Check パイロット チェック バルブ組立	1		76040~	Sh. No. 5 - 15

注 意 1. 本シートは76040~76100号機迄適用。
N O T E This sheet is applied to SER. No. 76040~76100.

IHI

アウトリガ シリンダ組立 (後)

OUTRIGGER CYLINDER ASS'Y (REAR)

MODEL IPG115B - 8E29

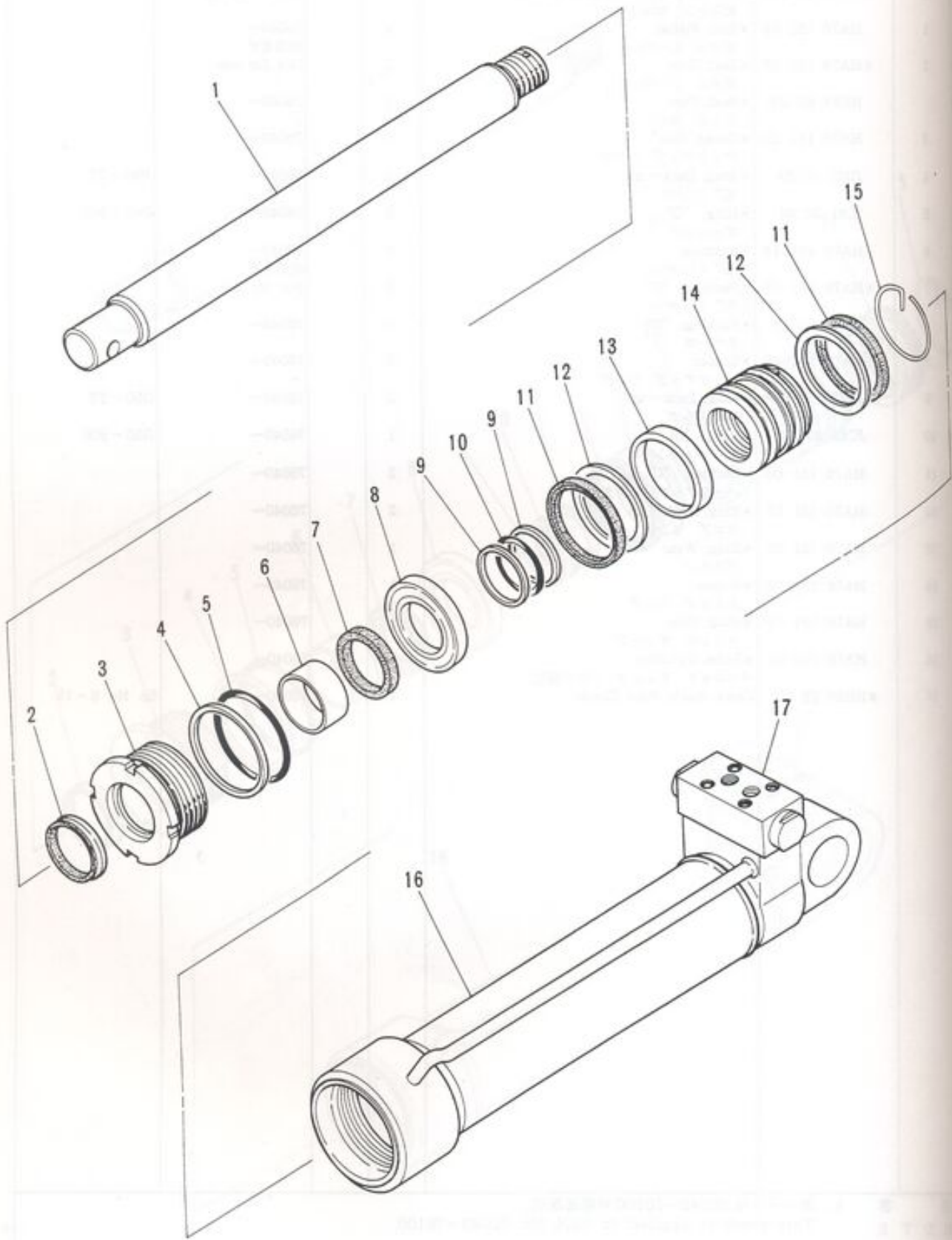
- 141 - 2 -

REV. No. (2)

SHEET No. 5 - 12A

ЗАПЧАСТИ ДЛЯ БЕТОННАСОСОВ

79188718333



IHI

アウトリガ シリンダ組立 (後)

OUTRIGGER CYLINDER ASS'Y (REAR)

5

MODEL IPG115B - 8E29

- 141 - 3 -

REV. No. 0
SHEET No. 5 - 12B

A



ЗАПЧАСТИ ДЛЯ БЕТОННАСОСОВ

730070333

見出番
KEY I

- 0
- 1
- 2
- 3
- 4
- 5
- 6
- 7
- 8
- 9
- 10
- 11
- 12
- 13
- 14
- 15
- 16
- 17

注
N

M

見出番号 KEY No.	部品番号 PART No.	部品名称 DESCRIPTION	数量 QTY	互換性 CHAN.	適用号機 SERIAL No.	備考 REMARKS
0	HA75 182 00	アウトリガ シリンダ組立 (後) Cylinder Ass'y, Outtrigger (Rear)	2		76101~	
1	HA76 182 02	*Rod, Piston ピストン ロッド	1		76101~	
2	HA76 181 15	*Seal, Dust ダスト シール	1		76101~	
3	HA76 181 10	*Cover, Rod ロッド カバー	1		76101~	
4	JD22 10 64	*Ring, Back-up バックアップ リング	1		76101~	P80 - T2
5	JC81 20 64	*Ring, "O" "O" リング	1		76101~	P80 - 90B
6	HA76 181 14	*Bushing ブッシング	1		76101~	
7	HA76 181 13	*Packing, "U" "U" パッキン	1		76101~	
8	HA76 181 16	*Spacer スペーサ	1		76101~	
9	JD23 12 06	*Ring, Back-up バックアップ リング	2		76101~	G50 - T3
10	JC82 20 06	*Ring, "O" "O" リング	1		76101~	G50 - 90B
11	HA76 181 06	*Packing, "U" "U" パッキン	2		76101~	
12	HA76 181 07	*Ring, Back-up バックアップ リング	2		76101~	
13	HA76 181 08	*Ring, Wear ウェア リング	1		76101~	
14	HA76 181 03	*Piston ピストン	1		76101~	
15	HA76 181 09	*Ring, Stop ストップ リング	1		76101~	
16	HA75 182 01	*Tube, Cylinder シリンダ チューブ	1		76101~	
17	#HH88 29 00	Valve Ass'y, Pilot Check パイロット チェック バルブ組立	1		76001~	Sh. No. 5 - 15

注 意
NOTE

IHI

アウトリガ シリンダ組立 (後)

OUTRIGGER CYLINDER ASS'Y (REAR)

MODEL IPG115B - 8E29

- 141 - 4 -

REV. No. 0

SHEET No. 5 - 12B

ЗАПЧАСТИ ДЛЯ БЕТОННАСОСОВ
+79180710333

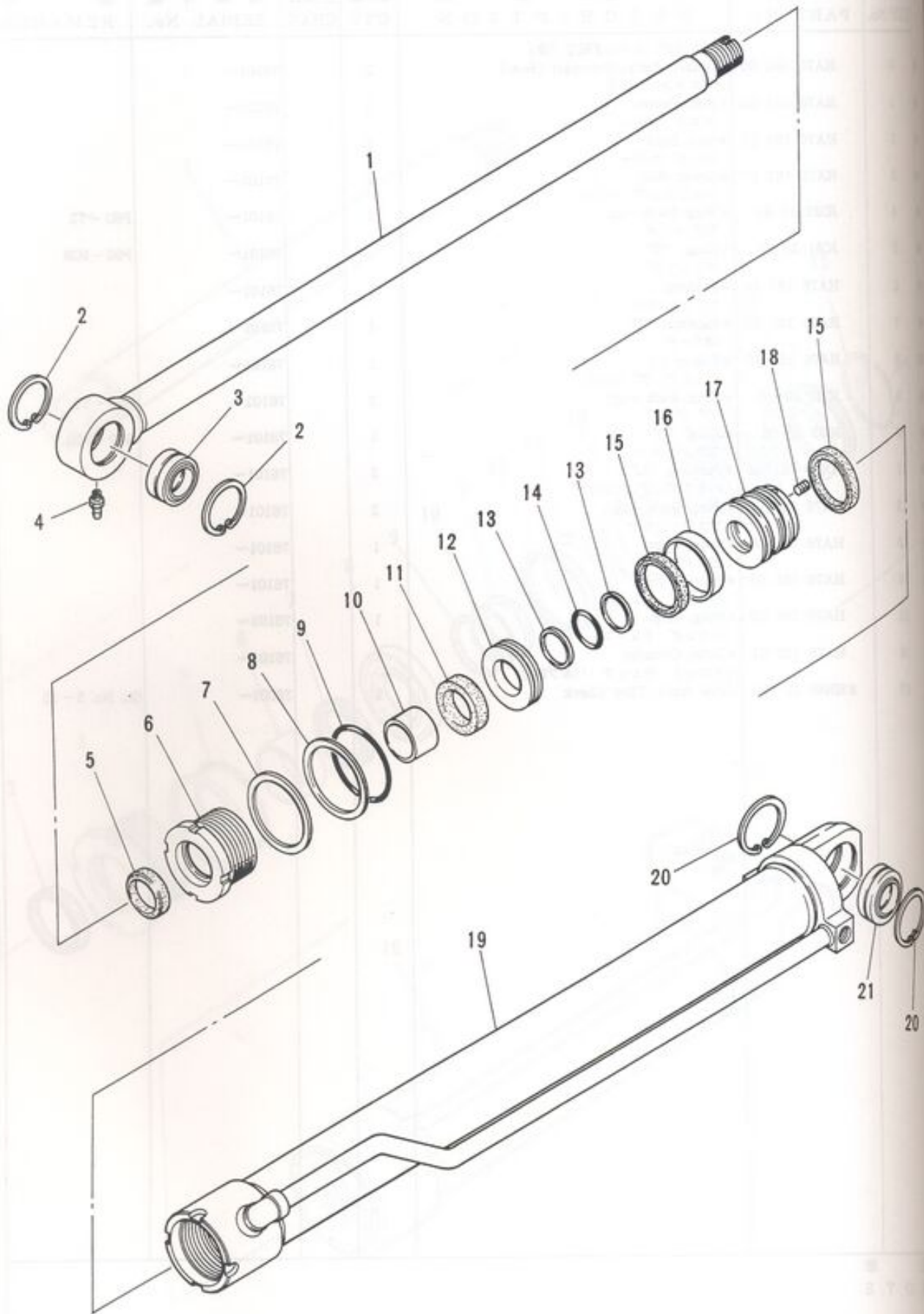
5

5

A

A





見出番号
KEY No.

- 0
- 1
- 2
- 3
- 4
- 5
- 6
- 7
- 8
- 9
- 10
- 11
- 12
- 13
- 14
- 15
- 16
- 17
- 18
- 19
- 20
- 21

IHI

アウトリガ シリンダ組立 (水平 左)
OUTRIGGER CYLINDER ASS'Y (HORIZONTAL L.H.)

MODEL IPG115B - 8E29

- 142 -

REV. No. 0
SHEET No. 5 - 13



ЗАПЧАСТИ ДЛЯ БЕТОННАСОСОВ

注
N

MO

見出番号 KEY No.	部品番号 PART No.	部品名称 DESCRIPTION	数量 Q'TY	互換性 CHAN.	適用機種 SERIAL No.	備考 REMARKS
0	HA59 183 00	アウトリガ シリンダ組立 (水平 左) Cylinder Ass'y, Outrigger (Horizontal L.H.)	1		76001~76039	
1	HA59 183 04	*Rod, Piston ピストン ロッド	1		76001~	
2	JD52 10 30	*Ring, Snap スナップ リング	2		76001~	50
3	HA59 183 06	*Bushing ブッシング	1		76001~	
4	JC63 30 02	*Nipple, Grease グリース ニップル	1		76001~	PT1/8
5	HA59 183 19	*Seal, Dust ダスト シール	1		76001~	
6	HA59 183 14	*Cover, Rod ロッド カバー	1		76001~	
7	HH73 50 05	*Washer, Lock ロック ワッシャ	1		76001~	
8	HH73 50 22	*Ring, Back-up バックアップ リング	1	LO LO	76001~***	P62 - T2
9	JD22 10 58	*Ring, Back-up バックアップ リング	1		***~	P63 - T2
9	JC81 20 57	*Ring, "O" "O" リング	1		76001~***	P62 - 90B
9	JC81 20 58	*Ring, "O" "O" リング	1		***~	P63 - 90B
10	HA59 183 17	*Bushing "U" パッキン	1		76001~	
11	HH88 50 17	*Packing, "U" ストッパ	1		76001~	
12	HA59 183 21	*Stopper ストッパ	1		76001~	
13	HA59 183 10	*Ring, Back-up バックアップ リング	2		76001~	P32 - T2
14	JC81 20 33	*Ring, "O" "O" リング	1		76001~	P32 - 90B
15	HH73 50 18	*Packing, "U" "U" パッキン	2		76001~	
16	HA59 183 11	*Ring, Wear ウエア リング	1		76001~	
17	HA59 183 08	*Piston ピストン	1		76001~	
18	JA71 10 14	*Screw, Set 止ネジ	1		76001~	M6 x 8
19	HA59 183 01	*Tube, Cylinder シリンダ チューブ	1		76001~	
19-1	HA59 183 22	**Cover, Head ヘッド カバー	1		76001~	
19-2	HA59 183 23	**Clevis, Head ヘッド クレビス	1		76001~	
20	JD52 10 32	*Ring, Snap スナップ リング	2		76001~	55
21	HA59 183 02	*Bushing ブッシング	1		76001~	

注 意 1. 本シートは76001~76039号機迄適用。
NOTE This sheet is applied to SER.No. 76001~76039.

IHI

アウトリガ シリンダ組立 (水平 左)

OUTRIGGER CYLINDER ASS'Y (HORIZONTAL L.H.)

MODEL IPG115B - 8E29

- 143 -

REV. No. ①

SHEET No. 5 - 13

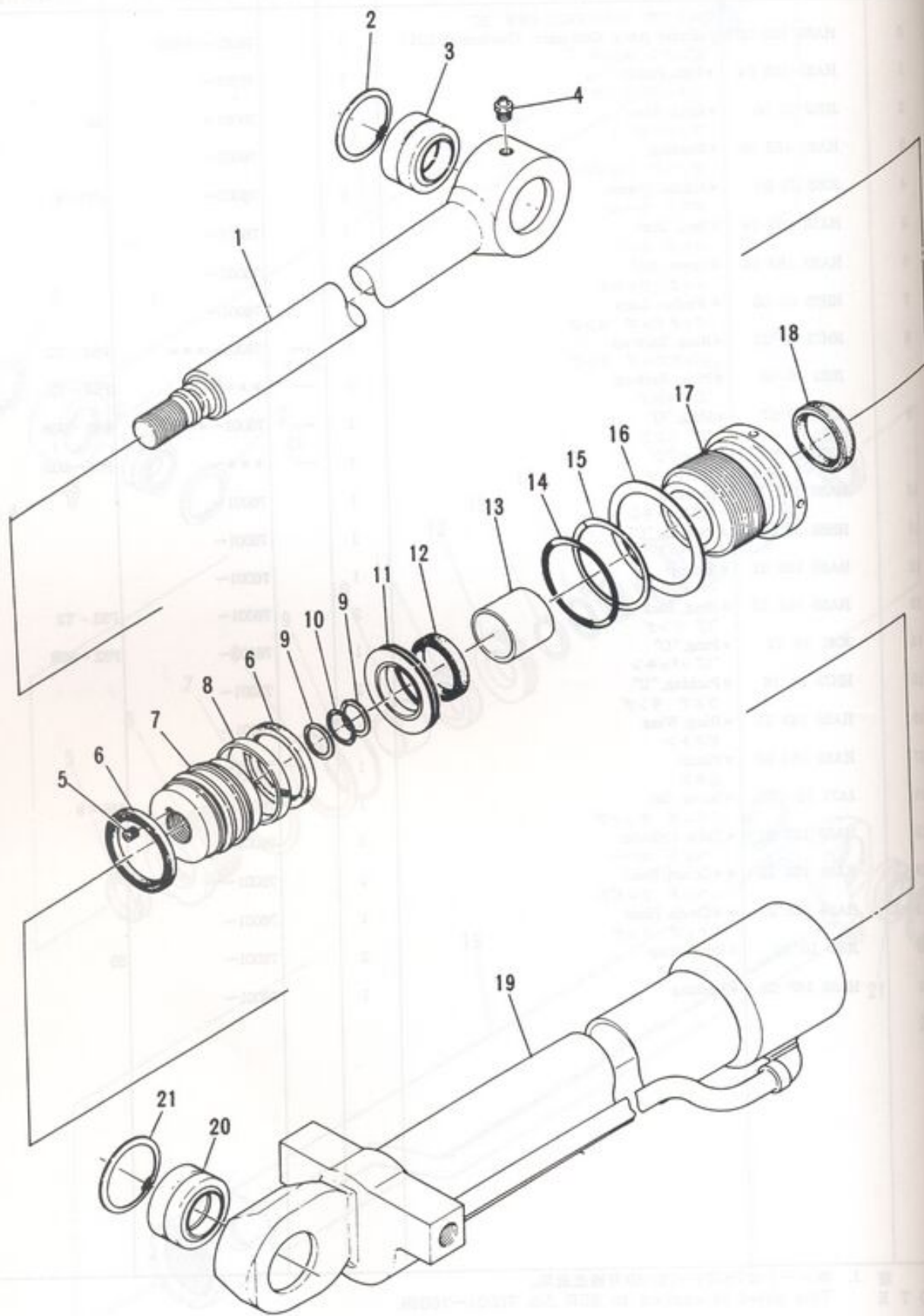


ЗАПЧАСТИ ДЛЯ БЕТОННАСОСОВ

79188718333

5

見出番号 KEY No.
0
1
2
3
4
5
6
7
8
9
10
11
12
13
14
15
16
17
18
19
20
21
注 N O



IHI

MODEL IPG115B - 8E29

アウトリガ シリンダ組立 (水平左)

OUTRIGGER CYLINDER ASS'Y (HORIZONTAL LEFT)

REV No. 0
SHEET No. 5 - 13



5

A

I

MOD

見出番号 KEY No.	部品番号 PART No.	部 品 名 称 DESCRIPTION	数 量 Q'TY	互換性 CHAN.	通 用 号 機 SERIAL No.	備 考 REMARKS
0	HH88 50 30	アウトリガ シリンダ組立 (水平左) Cylinder Ass'y, Outrigger (Horizontal Left)	1		76001~76039	
1	HH88 50 34	*Rod, Piston ピストン ロッド	1		76001~	
2	JD52 10 30	*Ring, Snap スナップ リング	2		76001~	50
3	HH70 50 18	*Bushing ブッシング	1		76001~	
4	JC63 30 02	*Nipple, Grease グリース ニップル	1		76001~	PT1/8
5	JA71 10 14	*Screw, Set 止ネジ	1		76001~	M6 × 8
6	HH73 50 18	*Packing, "U" "U" パッキン	2		76001~	
7	HH88 50 38	*Piston ピストン	1		76001~	
8	HH88 50 10	*Ring, Wear ウェア リング	1		76001~	
9	HH88 50 09	*Ring, Back-up バックアップ リング	2		76001~	P26 - T2
10	JC81 20 26	*Ring, "O" "O" リング	1		76001~	P26 - 90B
11	HH88 50 19	*Stopper ストッパ	1		76001~	
12	HH88 50 17	*Packing, "U" "U" パッキン	1		76001~	
13	HH70 50 13	*Bushing ブッシング	1		76001~	
14	JC81 20 57	*Ring, "O" "O" リング	1		76001~	P62 - 90B
15	HH73 50 22	*Ring, Back-up バックアップ リング	1		76001~	P62 - T2
16	HH73 50 05	*Washer, Lock ロック ワッシャ	1		76001~	
17	HH88 50 13	*Cover, Rod ロッド カバー	1		76001~	
18	HH88 50 18	*Seal, Dust ダスト シール	1		76001~	
19	HH88 50 31	*Tube, Cylinder シリンダ チューブ	1		76001~	
20	HH78 50 40	*Bushing ブッシング	1		76001~	
21	JD52 10 32	*Ring, Snap スナップ リング	2		76001~	55

注 意 1. 本シートは76001~76039号機迄適用。
N O T E This sheet is applied to SER. No.76001~76039.

5

IHI

アウトリガ シリンダ組立 (水平左)

OUTRIGGER CYLINDER ASS'Y (HORIZONTAL LEFT)

REV. No. ②

5

SHEET No. 5 - 13

MODEL IPG115B - 8E29

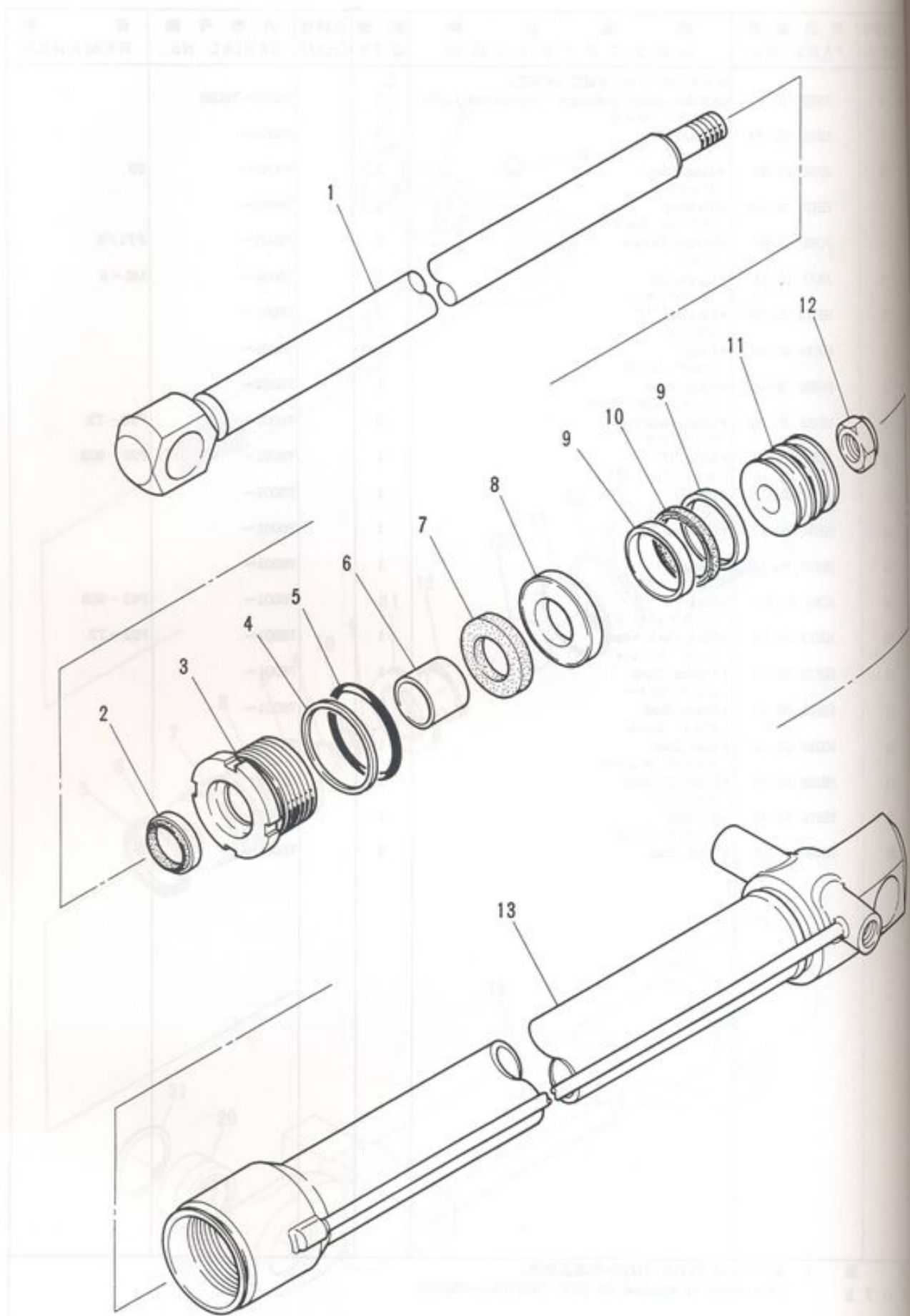
- 145 -



ЗАПЧАСТИ ДЛЯ БЕТОННАСОСОВ

+79188718333

A



IHI

MODEL IPG115B - 8E29

アウトリガ シリンダ組立 (水平左)
OUTRIGGER CYLINDER ASS'Y (HORIZONTAL L.H.)

- 145 - 1 -

REV. No. 0
SHEET No. 5-13A



ЗАПЧАСТИ ДЛЯ БЕТОННАСОСОВ

73100710333

見出番号 KEY No.	部品番号 PART No.	部 品 名 称 DESCRIPTION	数量 Q'TY	互換性 CHAN	適用号機 SERIAL No.	備 考 REMARKS
0	HA76 183 00	アウトリガ シリンダ組立 (水平左) Cylinder Ass'y. Outrigger (Horizontal L.H.)	1		76040~76100	
1	HA76 183 02	*Rod, Piston ピストン ロッド	1		76040~	
2	HA69 191 12	*Seal, Dust ダスト シール	1		76040~	
3	HA69 191 07	*Cover, Rod ロッド カバー	1		76040~	
4	HA69 191 10	*Ring, Back-up バックアップ リング	1		76040~	P50A - T2
5	HA69 191 09	*Ring, "O" "O" リング	1		76040~	P50A - 90B
6	×HA76 183 11	*Bushing ブッシング	1		使用せず Not for use	
7	HA69 191 08	*Bushing "U" パッキン	1		76040~	
8	HA69 191 11	*Packing, "U" ストッパ	1		76040~	
9	HA69 191 13	*Stopper ウエア リング	1		76040~	
10	HA69 191 05	*Ring, Wear ピストン シール	2		76040~	
11	HA69 191 04	*Seal, Piston ピストン	1		76040~	
12	HA69 191 03	*Piston ピストン ナット	1		76040~	
13	HA69 191 06	*Nut, Piston ピストン ナット	1		76040~	
13	HA76 183 01	*Tube, Cylinder シリンダ チューブ	1		76040~	

注 意 1. 本シートは76040~76100号機迄適用。
NOTE This sheet is applied to SER. No. 76040~76100.

5

IHI

アウトリガ シリンダ組立 (水平左)

OUTRIGGER CYLINDER ASS'Y (HORIZONTAL L.H.)

REV. No. ②

5

13A A

MODEL IPG115B - 8E29

- 145 - 2 -

SHEET No. 5 - 13A A

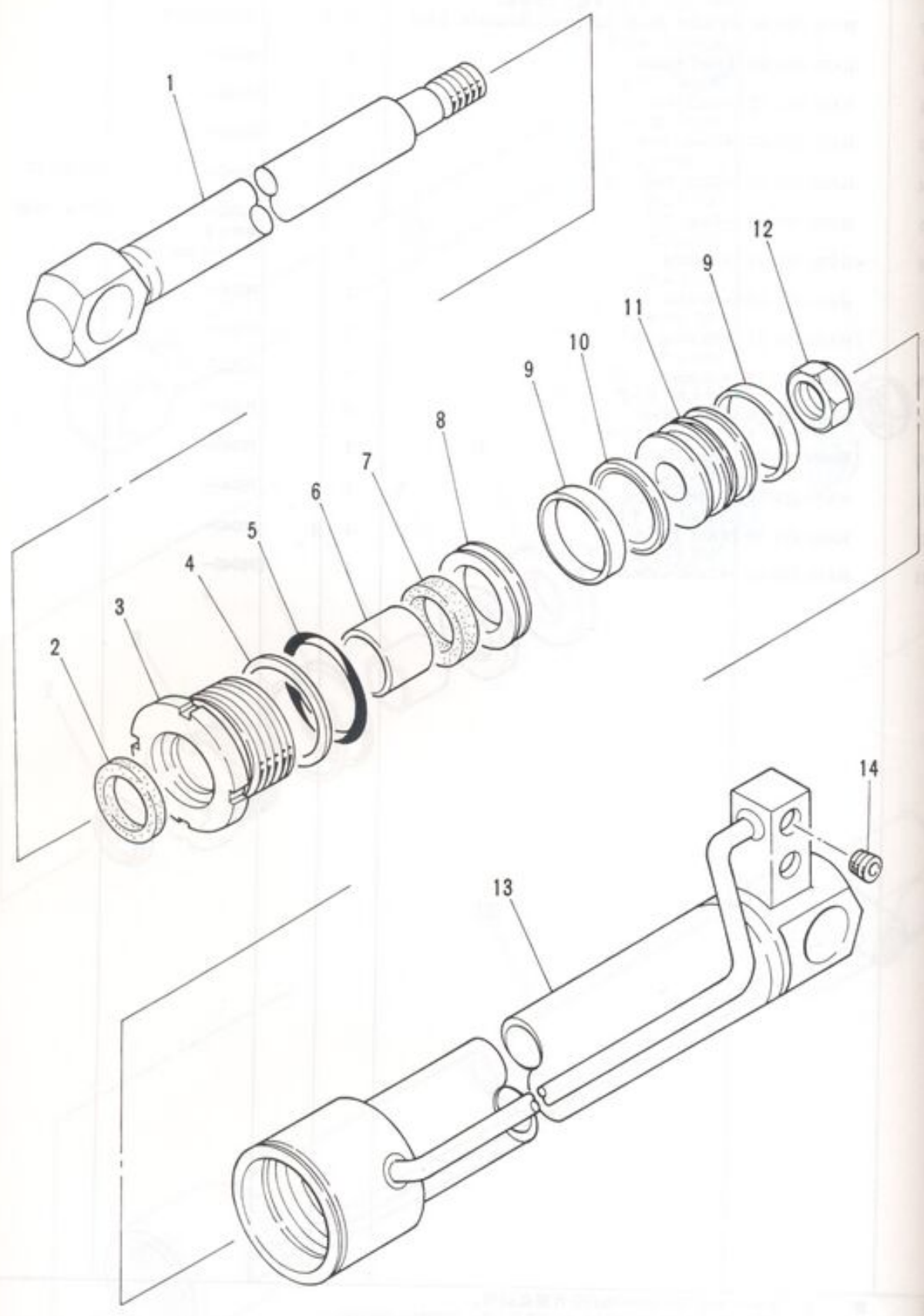


ЗАПЧАСТИ ДЛЯ БЕТОННАСОСОВ

73100710333

見出番号
KEY No.

- 0
- 1
- 2
- 3
- 4
- 5
- 6
- 7
- 8
- 9
- 10
- 11
- 12
- 13
- 14



IHI

MODEL IPG115B - 8E29

アウトリガ シリンダ組立 (水平)
OUTRIGGER CYLINDER ASS'Y (HORIZONTAL)

- 145 - 3 -

REV. No. ①

SHEET No. 5 - 13B A



ЗАПЧАСТИ ДЛЯ БЕТОННАСОСОВ
+79180710333

注
NOT

IHI

MODEL IP

見出番号 KEY No.	部品番号 PART No.	部 品 名 称 DESCRIPTION	数量 Q'TY	互換性 CHAN	適用号機 SERIAL No.	備 考 REMARKS
0	HA69 191 00	アウトリガ シリンダ組立 (水平) Cylinder Ass'y, Outrigger (Horizontal)	1		76101~	
1	HA69 191 02	*Rod, Piston ピストン ロッド	1		76101~	
2	HA69 191 12	*Seal, Dust ダスト シール	1		76101~	
3	HA69 191 07	*Cover, Rod ロッド カバー	1		76101~	
4	HA69 191 10	*Ring, Back-up バックアップ リング	1		76101~	P50A - T2
5	HA69 191 09	*Ring, "O" "O" リング	1		76101~	P50A - 90B
6	HA69 191 08	*Bushing ブッシング	1		76101~	
7	HA69 191 11	*Packing, Rod ロッドパッキン	1		76101~	
8	HA69 191 13	*Stopper ストッパ	1		76101~	
9	HA69 191 05	*Ring, Wear ウエア リング	2		76101~	
10	HA69 191 04	*Seal, Piston ピストン シール	1		76101~	
11	HA69 191 03	*Piston ピストン	1		76101~	
12	HA69 191 06	*Nut, Piston ピストン ナット	1		76101~	
13	HA69 191 01	*Tube, Cylinder シリンダ チューブ	1		76101~	
14	KA17 10 02	*Plag プラグ	2		76101~	1/4

注 意
N O T E

IHI

アウトリガ シリンダ組立 (水平)

OUTRIGGER CYLINDER ASS'Y (HORIZONTAL)

REV. No. ①

MODEL IPG115B - 8E29

- 145 -



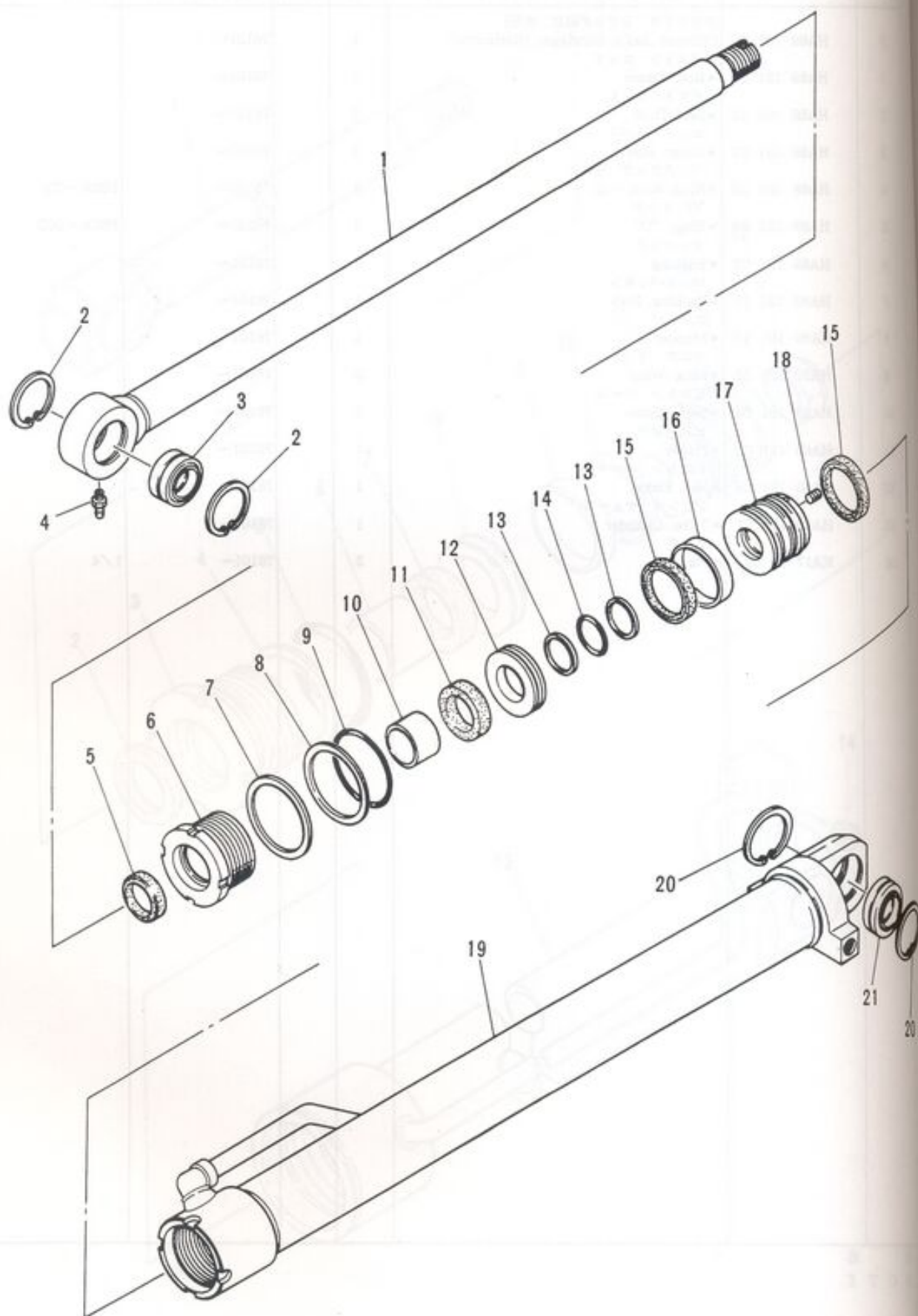
ЗАПЧАСТИ ДЛЯ СТРОИТЕЛЬСТВА
+79180710333

5

5

A

A



IHI

アウトリガ シリンダ組立 (水平 右)

OUTRIGGER CYLINDER ASS'Y (HORIZONTAL R.H.)

MODEL IPG115B - 8E29

- 146 -

REV. No. ①

SHEET No. 5 - 14

5



ЗАПЧАСТИ ДЛЯ БЕТОННАСОСОВ

730070333

見出番号 KEY No.	部品番号 PART No.	部 品 名 称 DESCRIPTION	数量 Q'TY	互換性 CHAN	適用号機 SERIAL No.	備 考 REMARKS
0	HA59 184 00	アウトリガ シリンダ組立 (水平 右) Cylinder Ass'y. Outrigger (Horizontal R.H.)	1		76001~76039	
1	HA59 183 04	*Rod, Piston	1		76001~	
2	JD52 10 30	*Ring, Snap スナップ リング	2		76001~	50
3	HA59 183 06	*Bushing ブッシング	1		76001~	
4	JC63 30 02	*Nipple, Grease グリース ニップル	1		76001~	PT1/8
5	HA59 183 19	*Seal, Dust ダスト シール	1		76001~	
6	HA59 183 14	*Cover, Rod ロッド カバー	1		76001~	
7	HH73 50 05	*Washer, Lock ロック ワッシャ	1		76001~	
8	HH73 50 22	*Ring, Back-up バックアップ リング	1	101	76001~***	P62 - T2
9	JD22 10 58	*Ring, Back-up バックアップ リング	1	101	***~	P63 - T2
9	JC81 20 57	*Ring, "O" "O" リング	1	101	76001~***	P62 - 90B
9	JC81 20 58	*Ring, "O" "O" リング	1	101	***~	P63 - 90B
10	HA59 183 17	*Bushing "U" パッキン	1		76001~	
11	HH88 50 17	*Packing, "U" ストッパ	1		76001~	
12	HA59 183 21	*Stopper バックアップ リング	1		76001~	
13	HA59 183 10	*Ring, Back-up "O" リング	2		76001~	P32 - T2
14	JC81 20 33	*Ring, "O" "O" リング	1		76001~	P32 - 90B
15	HH73 50 18	*Packing, "U" ストッパ	2		76001~	
16	HA59 183 11	*Ring, Wear ウエア リング	1		76001~	
17	HA59 183 08	*Piston ピストン	1		76001~	
18	JA71 10 14	*Screw, Set 止ネジ	1		76001~	M6 x 8
19	HA59 184 01	*Tube, Cylinder シリンダ チューブ	1		76001~	
19-1	HA59 184 22	*Cover, Head ヘッド カバー	1		76001~	
19-2	HA59 183 23	*Clevis, Head ヘッド クレビス	1		76001~	
20	JD52 10 32	*Ring, Snap スナップ リング	2		76001~	55
21	HA59 183 02	*Bushing ブッシング	1		76001~	

注 意 1. 本シートは76001~76039号機迄適用。
NOTE This sheet is applied to SER. No. 76001~76039.

IHI

アウトリガ シリンダ組立 (水平右)

OUTRIGGER CYLINDER ASS'Y (HORIZONTAL RIGHT)

REV. No. ①

MODEL IPG115B - 8E29

- 147 -

SHEET No. 5 - 14



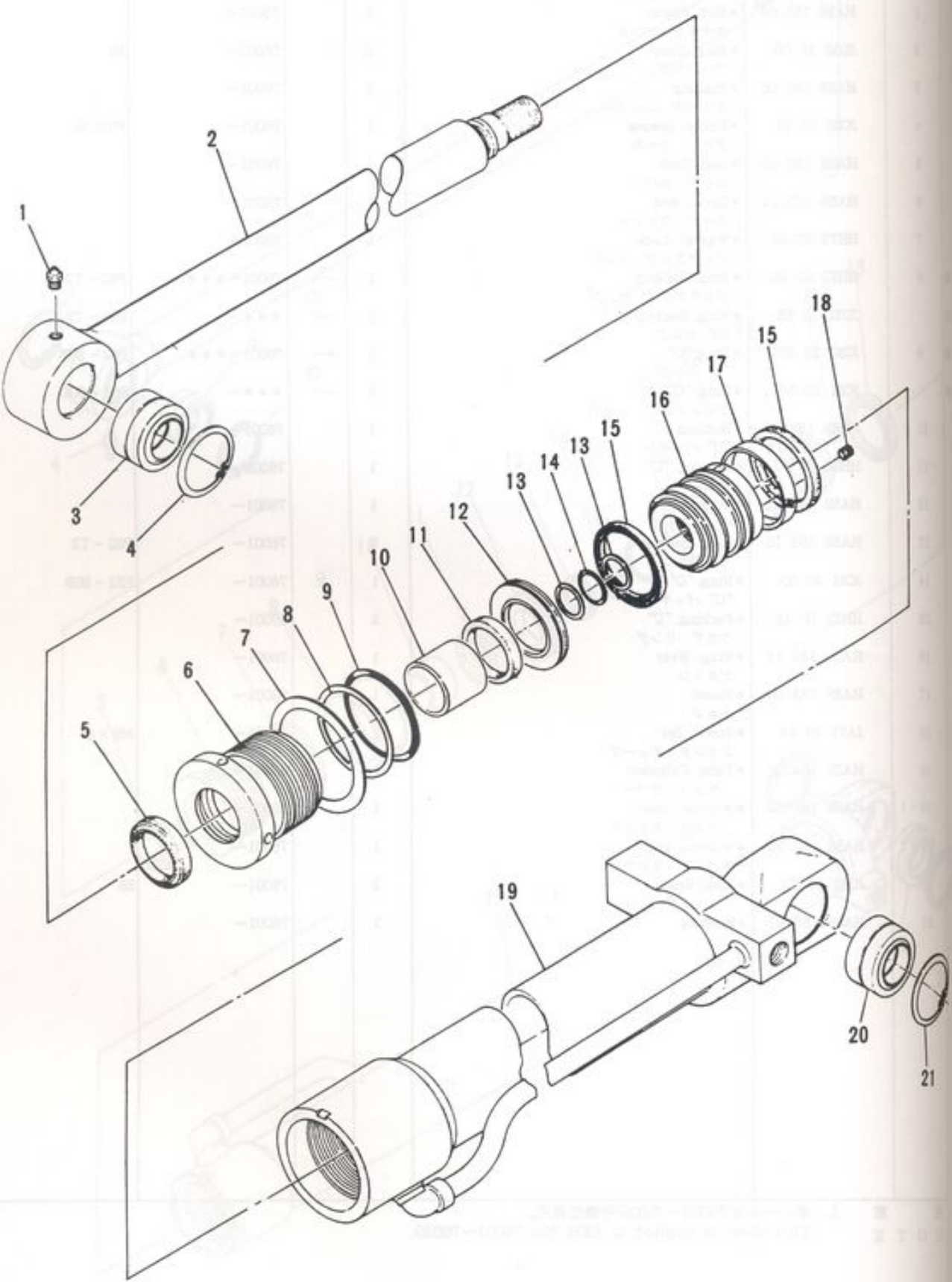
ЗАПЧАСТИ ДЛЯ БЕТОННАСОСОВ

7318871833

5

見出番号
KEY No.

- 0
- 1
- 2
- 3
- 4
- 5
- 6
- 7
- 8
- 9
- 10
- 11
- 12
- 13
- 14
- 15
- 16
- 17
- 18
- 19
- 20
- 21



IHI

アウトリガ シリンダ組立 (水平右)

OUTRIGGER CYLINDER ASS'Y (HORIZONTAL RIGHT)

REV No. 0

MODEL IPG115B - 8E29

- 148 -



ЗАПЧАСТИ ДІЯ БЕТОННАРОВА
+79180710333

注
NO 1

IHI

見出番号 KEY No.	部品番号 PART No.	部 品 名 称 DESCRIPTION	数量 Q'TY	互換性 CHAN	適用号機 SERIAL No.	備 考 REMARKS
0	HH88 50 60	アウトリガ シリンダ組立 (水平右) Cylinder Ass'y, Outrigger (Horizontal Right)	1		76001~76039	
1	JC63 30 02	*Nipple, Grease グリース ニップル	1		76001~	PT1/8
2	HH88 50 34	*Rod, Piston ピストン ロッド	1		76001~	
3	HH70 50 18	*Bushing ブッシング	1		76001~	
4	JD52 10 30	*Snap Ring リング	2		76001~	50
5	HH88 50 18	*Seal, Dust ダスト シール	1		76001~	
6	HH88 50 13	*Cover, Rod ロッド カバー	1		76001~	
7	HH73 50 05	*Washer, Lock ロック ワッシャ	1		76001~	
8	HH73 50 22	*Ring, Back-up バックアップ リング	1		76001~	P62 - T2
9	JC81 20 57	*Ring, "O" "O" リング	1		76001~	P62 - 90B
10	HH70 50 13	*Bushing "U" パッキン	1		76001~	
11	HH88 50 17	*Packing, "U" ストッパ	1		76001~	
12	HH88 50 19	*Stopper バックアップ リング	1		76001~	
13	HH88 50 09	*Ring, Back-up "O" リング	2		76001~	P26 - T2
14	JC81 20 26	*Ring, "O" "U" パッキン	1		76001~	P26 - 90B
15	HH73 50 18	*Packing, "U" ピストン	2		76001~	
16	HH88 50 38	*Piston ウエア リング	1		76001~	
17	HH88 50 10	*Ring, Wear 止ネジ	1		76001~	
18	JA71 10 14	*Screw, Set シリンド チューブ	1		76001~	M6 x 8
19	HH88 50 61	*Tube, Cylinder ブッシング	1		76001~	
20	HH78 50 40	*Bushing スナップ リング	1		76001~	
21	JD52 10 32	*Ring, Snap	2		76001~	55

注 意 1. 本シートは76001~76039号機迄適用。
NOTE This sheet is applied to SER. No. 76001~76039.

IHI

アウトリガ シリンダ組立 (水平右)

OUTRIGGER CYLINDER ASS'Y (HORIZONTAL RIGHT)

REV. No. (2)

SHEET No. 5 - 14

5

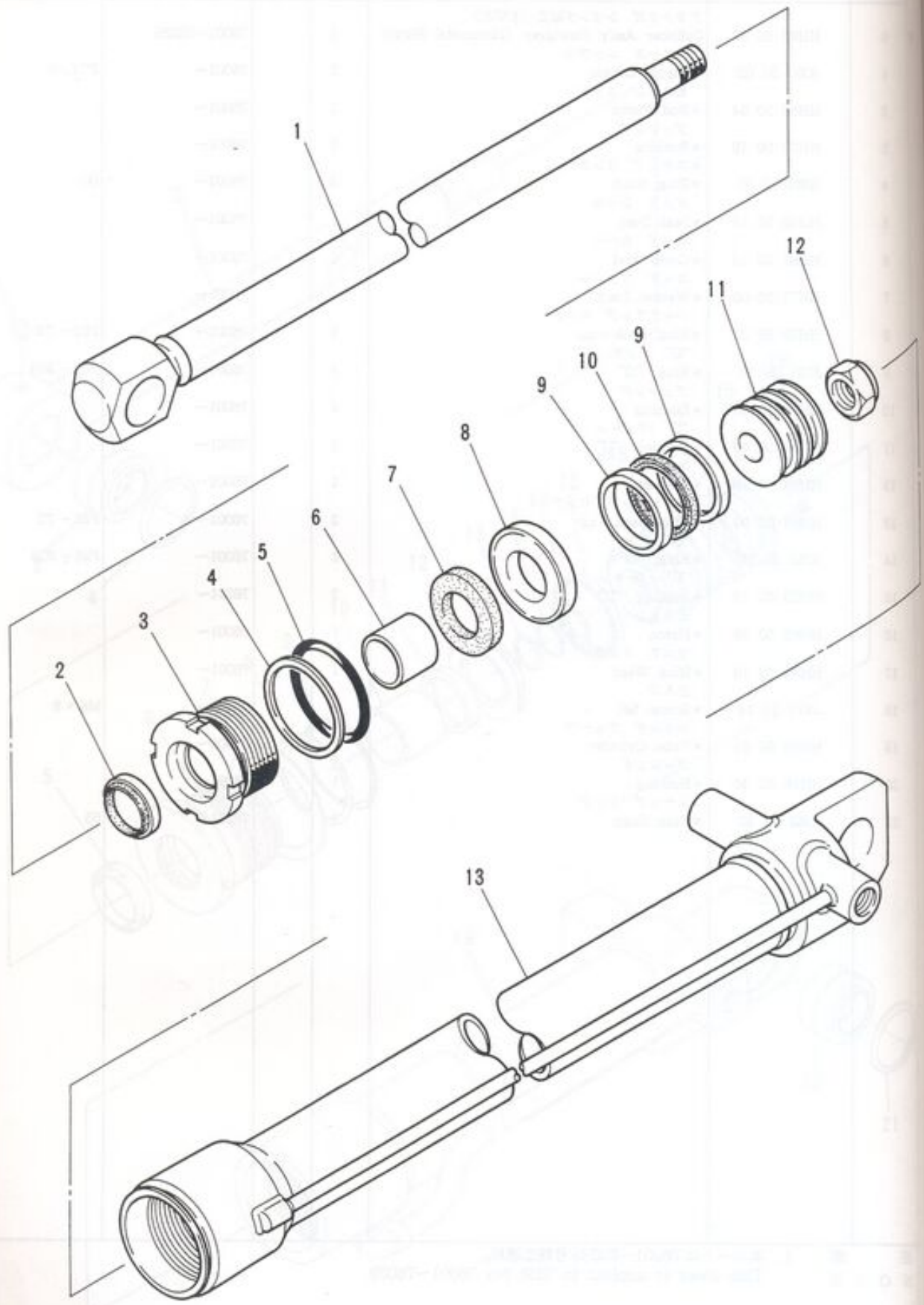
A

MODEL IPG115B - 8E29

- 149 -



ЗАПЧАСТИ ДЛЯ БЕТОННАСОСОВ
+79188718333



IHI

MODEL IPG115B - 8E29

アウトリガ シリンダ組立 (水平右)
OUTRIGGER CYLINDER ASS'Y (HORIZONTAL R.H.)

- 149 - 1 -

REV. No. 0
SHEET No. 5-14A

5



ЗАПЧАСТИ ДЛЯ БЕТОННАСОСОВ

見出番号 KEY No.	部品番号 PART No.	部 品 名 称 D E S C R I P T I O N	数量 Q'TY	互換性 CHAN	適用号機 SERIAL No.	備 考 REMARKS
0	HA76 184 00	アウトリガ シリンダ組立 (水平右) Cylinder Ass'y, Outrigger (Horizontal R.H.)	1		76040~76100	
1	HA76 183 02	*Rod, Piston ピストン ロッド	1		76040~	
2	HA69 191 12	*Seal, Dust ダスト シール	1		76040~	
3	HA69 191 07	*Cover, Rod ロッド カバー	1		76040~	
4	HA69 191 10	*Ring, Back-up バックアップ リング	1		76040~	P50A - T2
5	HA69 191 09	*Ring, "O" "O" リング	1		76040~	P50A - 90B
6	×HA76 183 11	*Bushing ブッシング	1		使用せず Not for use	
	HA69 191 08	*Bushing "U" パッキン	1		76040~	
7	HA69 191 11	*Packing, "U" "U" パッキン	1		76040~	
8	HA69 191 13	*Stopper ストッパ	1		76040~	
9	HA69 191 05	*Ring, Wear ウエア リング	2		76040~	
10	HA69 191 04	*Seal, Piston ピストン シール	1		76040~	
11	HA69 191 03	*Piston ピストン	1		76040~	
12	HA69 191 06	*Nut, Piston ピストン ナット	1		76040~	
13	HA76 184 01	*Tube, Cylinder シリンダ チューブ	1		76040~	

注 意 1. 本シートは76040~76100号機迄適用。
N O T E This sheet is applied to SER. No. 76040~76100.

IHI

アウトリガ シリンダ組立 (水平右)

OUTRIGGER CYLINDER ASS'Y (HORIZONTAL R.H.)

REV. No. ②

MODEL IPG115B - 8E29

- 149 - 2 -

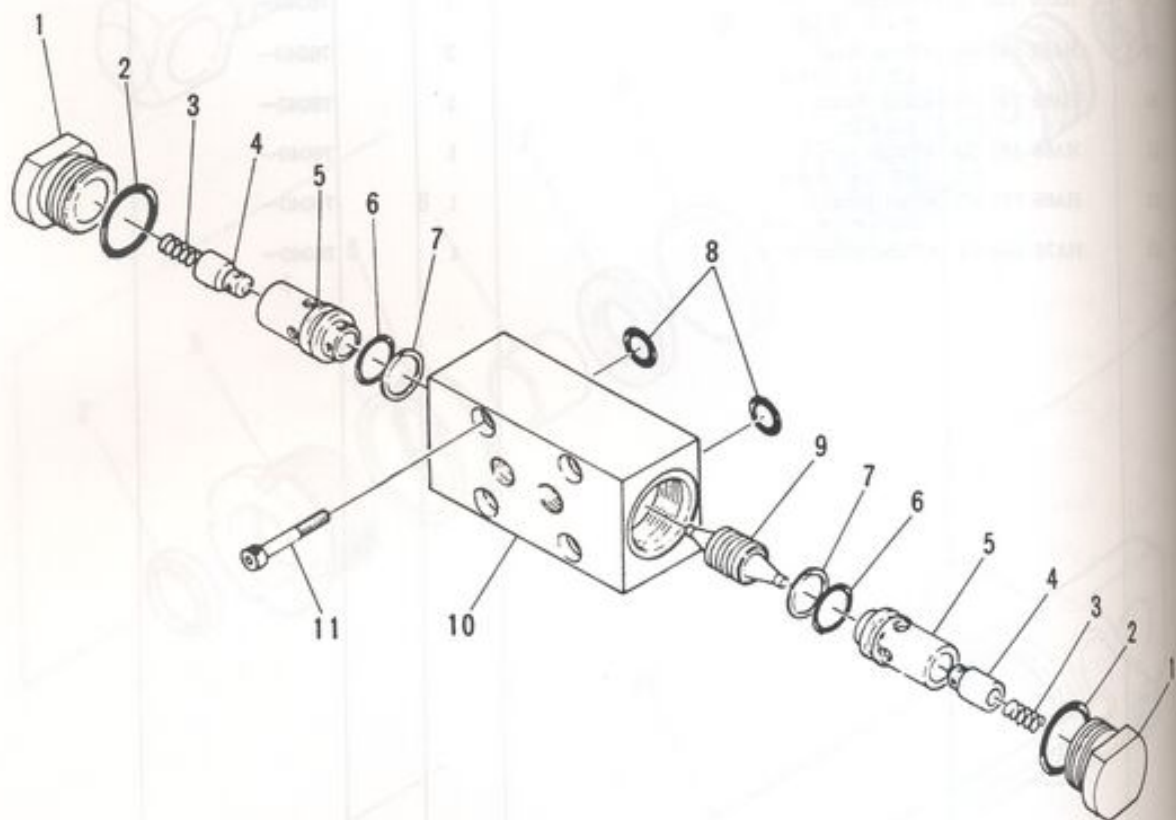


ЗАПЧАСТИ ДЛЯ БЕТОННАСОСОВ
+79180710333

SHEET No. 5-14A

A

5



IHI

パイロット チェック バルブ組立 (アウトリガ垂直)

PILOT CHECK VALVE ASS'Y (OUTRIGGER FOR VERTICAL)

REV No. 0

MODEL IPG115B - 8E29

SHEET No. 5 - 15



ЗАПЧАСТИ ДЛЯ БЕТОННАСОСОВ

+79188710333

見出番号 KEY No.	部品番号 PART No.	部 品 名 称 DESCRIPTION	数量 Q'TY	互換性 CHAN	適用機種 SERIAL No.	備 考 REMARKS
0	HH88 29 00	パイロット チェック バルブ組立 Valve Ass'y, Pilot Check	1		76001~	
1	HH70 29 08	*Cover カバー	2		76001~	
2	JC81 20 23	*Ring, "O" "O" リング	2		76001~	P24 - 90B
3	HH88 29 07	*Spring スプリング	2		76001~	
4	×HH70 29 03	*Valve バルブ	2		76001~	
5	×HH70 29 04	*Seat, Valve バルブ シート	2		76001~	
6	JC81 20 16	*Ring, "O" "O" リング	2		76001~	P16 - 90B
7	JD22 10 16	*Ring, Back-up バックアップ リング	2		76001~	P16 - T2
8	JC81 20 12	*Ring, "O" "O" リング	2		76001~	P12 - 90B
9	×HH70 29 02	*Valve, Pilot パイロット バルブ	1		76001~	
10	×HH70 29 01	*Body, Valve バルブ ボディ	1		76001~	
11	JA61 21 18	*Bolt, Socket Head 六角穴付ボルト	4		76001~	M6 × 45

注 意
NOTE

IHI

パイロット チェック バルブ組立 (アウトリガ垂直)

PILOT CHECK VALVE ASS'Y (OUTRIGGER FOR VERTICAL) REV. No. ①

MODEL IPG115B - 8E29

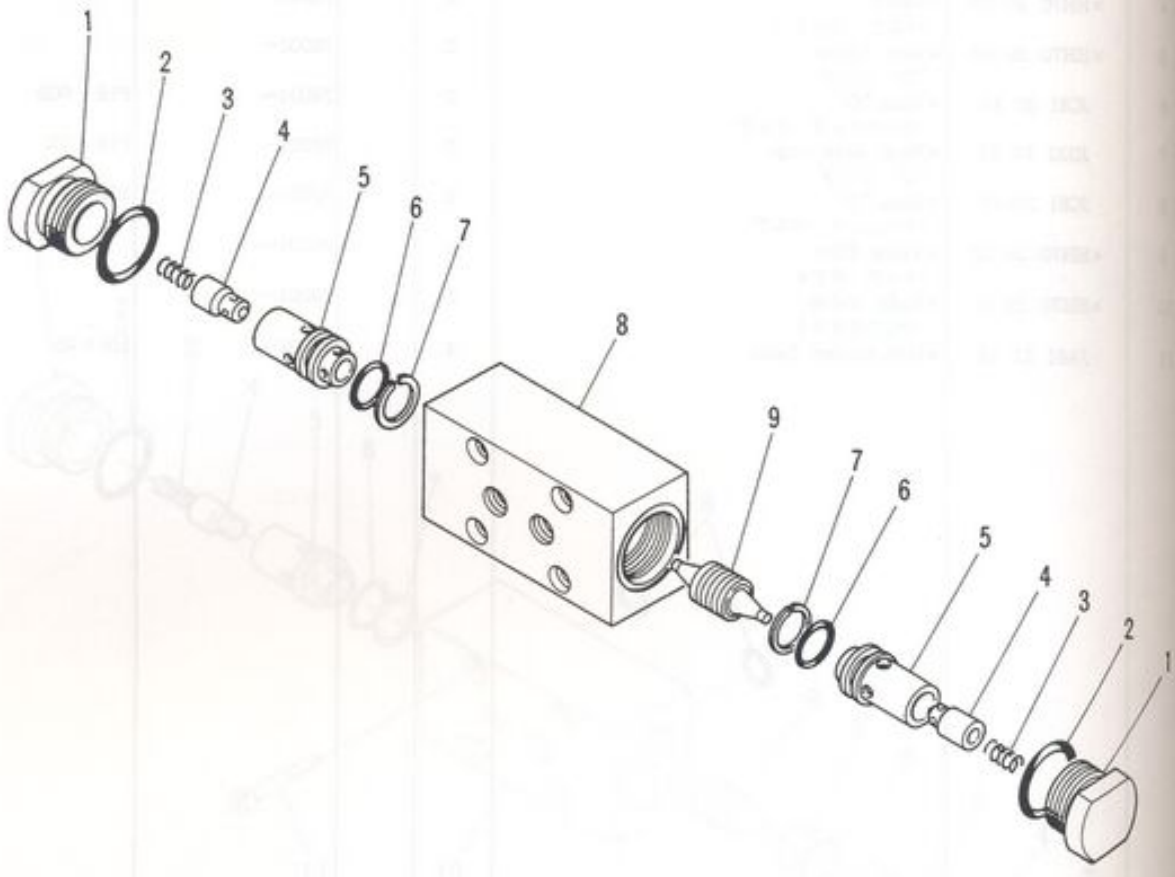


ЗАПЧАСТИ ДЛЯ БЕГОННЫХ КОЛЕС
+79180710333

5

5

ITEM NO.	DESCRIPTION	QTY	UNIT	REMARKS
1	Hex Nut	1	PC	
2	O-ring	1	PC	
3	Spring	1	PC	
4	Pin	1	PC	
5	Pin	1	PC	
6	O-ring	1	PC	
7	O-ring	1	PC	
8	Rectangular Valve Body	1	PC	
9	Pin	1	PC	
10	Pin	1	PC	
11	Pin	1	PC	
12	Pin	1	PC	
13	Pin	1	PC	
14	Pin	1	PC	
15	Pin	1	PC	
16	Pin	1	PC	
17	Pin	1	PC	
18	Pin	1	PC	
19	Pin	1	PC	
20	Pin	1	PC	
21	Pin	1	PC	
22	Pin	1	PC	
23	Pin	1	PC	
24	Pin	1	PC	
25	Pin	1	PC	
26	Pin	1	PC	
27	Pin	1	PC	
28	Pin	1	PC	
29	Pin	1	PC	
30	Pin	1	PC	
31	Pin	1	PC	
32	Pin	1	PC	
33	Pin	1	PC	
34	Pin	1	PC	
35	Pin	1	PC	
36	Pin	1	PC	
37	Pin	1	PC	
38	Pin	1	PC	
39	Pin	1	PC	
40	Pin	1	PC	
41	Pin	1	PC	
42	Pin	1	PC	
43	Pin	1	PC	
44	Pin	1	PC	
45	Pin	1	PC	
46	Pin	1	PC	
47	Pin	1	PC	
48	Pin	1	PC	
49	Pin	1	PC	
50	Pin	1	PC	
51	Pin	1	PC	
52	Pin	1	PC	
53	Pin	1	PC	
54	Pin	1	PC	
55	Pin	1	PC	
56	Pin	1	PC	
57	Pin	1	PC	
58	Pin	1	PC	
59	Pin	1	PC	
60	Pin	1	PC	
61	Pin	1	PC	
62	Pin	1	PC	
63	Pin	1	PC	
64	Pin	1	PC	
65	Pin	1	PC	
66	Pin	1	PC	
67	Pin	1	PC	
68	Pin	1	PC	
69	Pin	1	PC	
70	Pin	1	PC	
71	Pin	1	PC	
72	Pin	1	PC	
73	Pin	1	PC	
74	Pin	1	PC	
75	Pin	1	PC	
76	Pin	1	PC	
77	Pin	1	PC	
78	Pin	1	PC	
79	Pin	1	PC	
80	Pin	1	PC	
81	Pin	1	PC	
82	Pin	1	PC	
83	Pin	1	PC	
84	Pin	1	PC	
85	Pin	1	PC	
86	Pin	1	PC	
87	Pin	1	PC	
88	Pin	1	PC	
89	Pin	1	PC	
90	Pin	1	PC	
91	Pin	1	PC	
92	Pin	1	PC	
93	Pin	1	PC	
94	Pin	1	PC	
95	Pin	1	PC	
96	Pin	1	PC	
97	Pin	1	PC	
98	Pin	1	PC	
99	Pin	1	PC	
100	Pin	1	PC	



IHI

パイロット チェック バルブ組立 (アウトリガ水平)
 PILOT CHECK VALVE ASS'Y (OUTRIGGER FOR HORIZONTAL)

MODEL IPG115B - 8E29

- 152 -

REV No. 0
 SHEET No. 5-16



ЗАПЧАСТИ ДЛЯ БЕТОННАСОСОВ
 +79188718333

見出番号 KEY No.	部品番号 PART No.	部 品 名 称 DESCRIPTION	数量 Q'TY	互換性 CHAN	適用号機 SERIAL No.	備 考 REMARKS
0	HH88 29 50	パイロット チェック バルブ組立 Valve Ass'y, Pilot Check	1		76001~	
1	HH70 29 08	*Cover カバー	2		76001~	
2	JC81 20 23	*Ring, "O" "O" リング	2		76001~	P24 - 90B
3	HH88 29 07	*Spring スプリング	2		76001~	
4	×HH70 29 03	*Valve バルブ	2		76001~	
5	×HH70 29 04	*Seat, Valve バルブ シート	2		76001~	
6	JC81 20 16	*Ring, "O" "O" リング	2		76001~	P16 - 90B
7	JD22 10 16	*Ring, Back-up バックアップ リング	2		76001~	P16 - T2
8	×HH88 29 51	*Body, Valve バルブ ボディ	1		76001~	
9	×HH70 29 02	*Valve, Pilot パイロット バルブ	1		76001~	

注 意
NOTE

IHI

パイロット チェック バルブ組立 (アウトリガ水平)

5

PILOT CHECK VALVE ASS'Y (OUTRIGGER FOR HORIZONTAL)

REV. No. ①

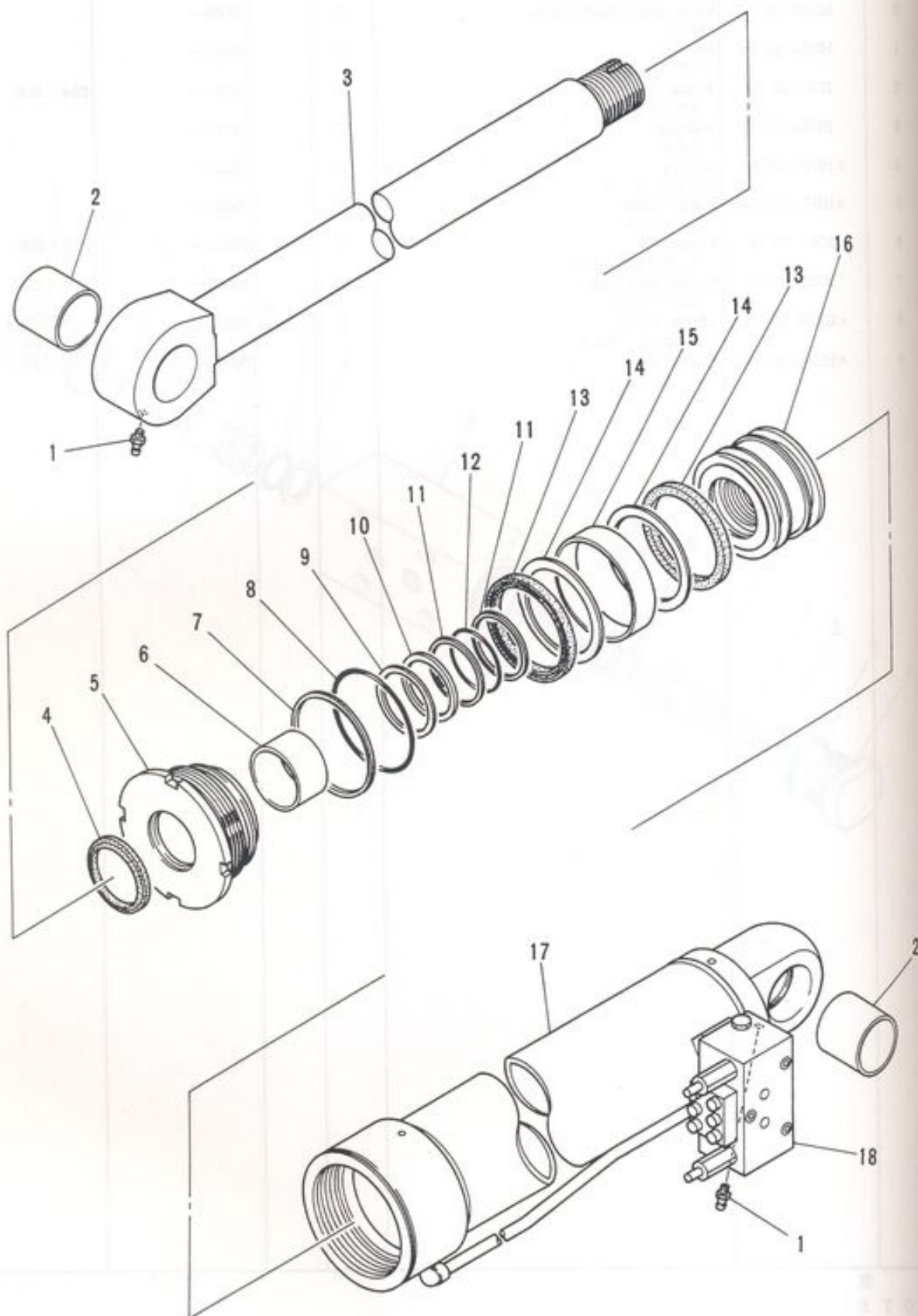
MODEL IPG115B - 8E29

- 153 -

SHEET No. 5 - 16



ЗАПЧАСТИ ДЛЯ БЕТОННАСОСОВ
+79180710333



0
1
2
3
4
5
6
7
8
9
10
11
12
13
14
15
16
17
18

IHI

ブーム シリンダ組立 (下段)
BOOM CYLINDER ASS'Y (LOWER)

5

MODEL IPG115B - 8E29

- 154 -

REV. No. 0
SHEET No. 5 - 17



ЗАПЧАСТИ ДЛЯ БЕТОННАСОСОВ

730070333

見出番号 KEY No.	部品番号 PART No.	部 品 名 称 DESCRIPTION	数 量 Q'TY	互換性 CHAN.	通用号機 SERIAL No.	備 考 REMARKS
0	HA59 171 50	ブーム シリンダ組立 (下段) Cylinder Ass'y, Boom (Lower)	2		76001~76039	
1	JC63 30 03	グリース ニップル *Nipple, Grease	2		76001~ 使用せず	PT1/4
2	×HH98 64 72	ブッシング *Bushing	2		Not for use	
	HA59 171 58	ブッシング *Bushing	2		76001~	
3	HA59 171 56	ピストン ロッド *Rod, Piston	1		76001~	
4	HA59 171 59	ダスト シール *Seal, Dust	1		76001~	
5	HA59 171 54	ロッド カバー *Cover, Rod	1		76001~	
6	HA59 171 62	ブッシング *Bushing	1		76001~	
7	JD22 12 24	バックアップ リング *Ring, Back-up	1		76001~	G140 - T2
8	JC82 20 24	"O" リング *Ring, "O"	1		76001~	G140 - 90B
9	HA59 171 64	バックアップ リング *Ring, Back-up	1		76001~	
10	HA59 171 63	ロッド パッキン *Packing, Rod	1		76001~	
11	JD22 12 12	バックアップ リング *Ring, Back-up	2		76001~	G80B - T2
12	JC82 20 12	"O" リング *Ring, "O"	1		76001~	G80 - 90B
13	HA59 171 08	ピストン パッキン *Packing, Piston	2		76001~	
14	HA59 171 68	バックアップ リング *Ring, Back-up	2		76001~	
15	HA59 171 69	ウエア リング *Ring, Wear	1		76001~	
16	HA59 171 55	ピストン *Piston	1		76001~	
17	HA59 171 51	シリンダ チューブ *Tube, Cylinder	1		76001~	
18	#HH88 28 50	パイロット チェック バルブ組立 *Valve Ass'y, Pilot Check	1		76001~	Sh. No. 5 - 18

注 意 1. 本シートは76001~76039号機迄適用。
NOTE This sheet is applied to SER. No. 76001~76039.

IHI

ブーム シリンダ組立 (下段)
BOOM CYLINDER ASS'Y (LOWER)

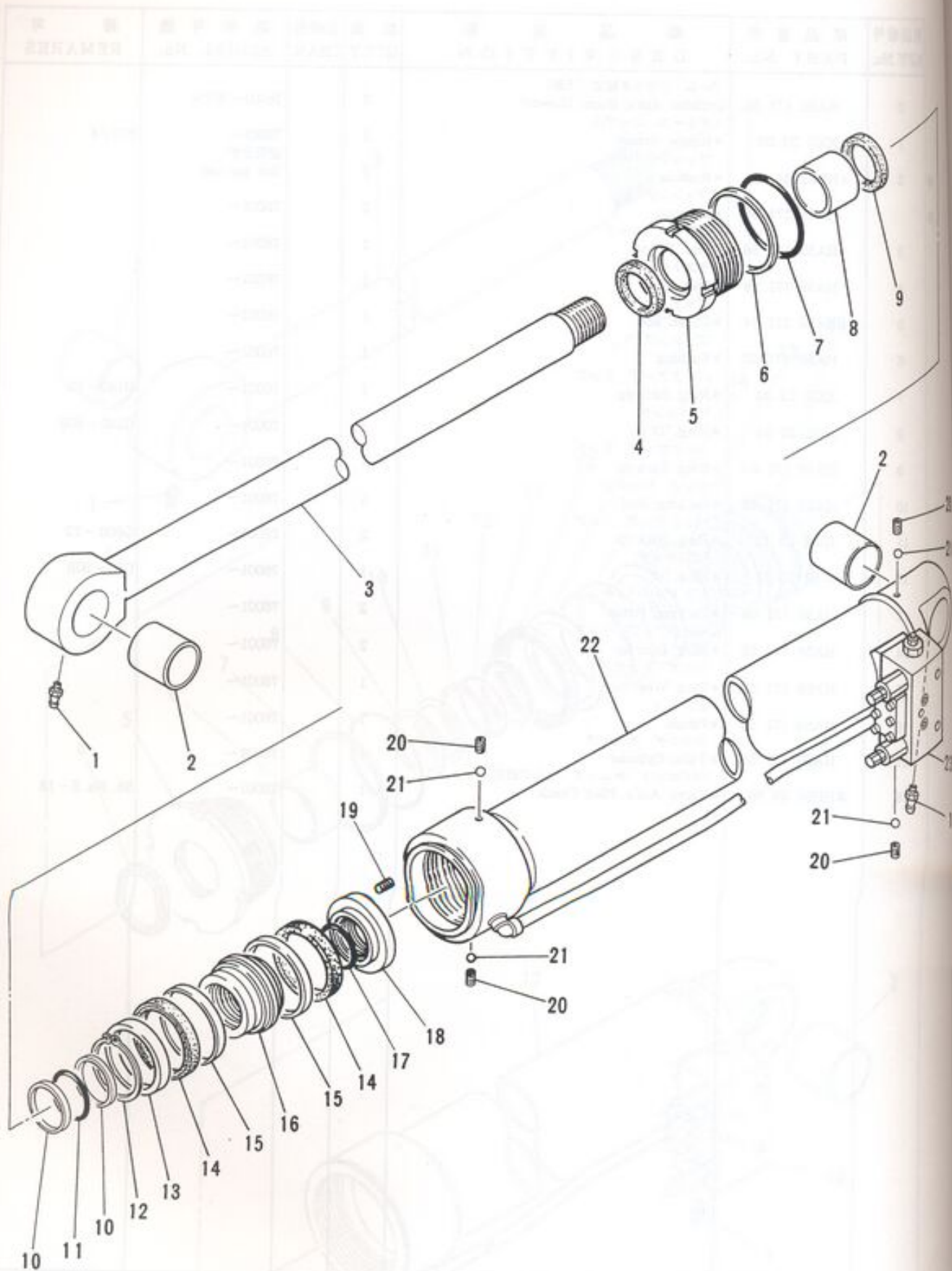
MODEL IPG115B - 8E29

- 155 -

REV. No. ②

SHEET No. 5 - 17

ЗАПЧАСТИ ДЛЯ БЕТОННАСОСОВ
+79120710333



IHI

ブーム シリンダ組立 (下段)
BOOM CYLINDER ASS'Y (LOWER)

MODEL IPG115B - 8E29

- 156 -

5

REV No. 0

SHEET No. 5 - 17

A



ЗАПЧАСТИ ДЛЯ БЕТОННАСОСОВ

+79188718333

見出番号 KEY No.	部品番号 PART No.	部品名称 DESCRIPTION	数量 Q'TY	互換性 CHAN.	通用号機 SERIAL No.	備考 REMARKS
0	HA59 171 00	ブーム シリンダ組立 (下段) Cylinder Ass'y, Boom (Lower)	2		76001~76039	
1	JC63 30 02	グリス ニップル *Nipple, Grease	2		76001~	PT1/8
2	HH98 64 72	ブッシング *Bushing	2		76001~	
3	HA59 171 03	ピストン ロッド *Rod, Piston	1		76001~ 使用せず	
4	×HA59 171 18	ダスト シール *Seal, Dust	1		Not for use	
	HH88 64 63	ダスト シール *Seal, Dust	1		76001~ 使用せず	
5	×HA59 171 13	ロッド カバー *Cover, Rod	1		Not for use	
	HH88 64 58	ロッド カバー *Cover, Rod	1		76001~	
6	JD22 10 79	バックアップ リング *Ring, Back-up	1		76001~	G140 - T2
7	JC81 20 79	"O" リング *Ring, "O"	1		76001~ 使用せず	G140 - 90B
8	×HA59 171 16	ブッシング *Bushing	1		Not for use	
	HH88 64 61	ブッシング *Bushing	1		76001~ 使用せず	
9	×HA59 171 17	パッキン *Packing	1		Not for use	
	HH88 64 92	パッキン *Packing	1		76001~	
10	JD22 12 10	バックアップ リング *Ring, Back-up	2		76001~	G70 - T2
11	JC82 20 10	"O" リング *Ring, "O"	1		76001~ 使用せず	G70 - 90B
12	×HA59 171 11	スナップ リング *Ring, Snap	1		Not for use	φ115
	HH88 64 55	スナップ リング *Ring, Snap	1		76001~ 使用せず	φ115
13	×HA59 171 10	パッキン受け *Retainer, Packing	1		Not for use	
	HH88 64 54	パッキン受け *Retainer, Packing	1		76001~ 使用せず	
14	×HA59 171 08	パッキン *Packing	2		Not for use	
	HH88 64 53	パッキン *Packing	2		76001~ 使用せず	
15	×HA59 171 09	ピストン リング *Ring, Piston	2		Not for use	
	HH88 64 52	ピストン リング *Ring, Piston	2		76001~ 使用せず	
16	×HA59 171 06	ピストン (A) *Piston (A)	1		Not for use	
	HH88 64 48	ピストン (A) *Piston (A)	1		76001~	
17	JC82 20 13	"O" リング *Ring, "O"	1		76001~ 使用せず	G85 - 90B
18	×HA59 171 07	ピストン (B) *Piston (B)	1		Not for use	
	HH88 64 49	ピストン (B) *Piston (B)	1		76001~	
19	JA71 10 25	六角穴付止ネジ *Screw, Set	1		76001~	M8 × 12
20	HA59 171 20	空気抜き *Breather, Air	4		76001~	
21	HH70 62 22	鋼球 *Ball, Steel	4		76001~	
22	HA59 171 01	シリンダ チューブ *Tube, Cylinder	1		76001~	

注 意 1. 本シートは76001~76039号機迄適用。
NOTE This sheet is applied to SER. No. 76001~76039.

IHI

ブーム シリンダ組立 (下段)

BOOM CYLINDER ASS'Y (LOWER)

MODEL IPG115B - 8E29

- 156 - 1 -

REV. No. ③

SHEET No. 5 - 17

ЗАПЧАСТИ ДЛЯ БЕТОННАСОСОВ

+79188718333

見出番号 KEY No.	部品番号 PART No.	部 品 名 称 DESCRIPTION	数量 Q'TY	互換性 CHAN.	通用号機 SERIAL No.	備 考 REMARKS
23	#HH88 28 50	パイロット チェック バルブ組立 Valve Ass'y. Pilot Check	1		76001~	Sh.No.5-18

注 意 1. 本シートは76001~76039号機迄適用。
 N O T E This sheet is applied to SER. No. 76001~76039.

IHI

MODEL IPG115B - 8E29

ブーム シリンダ組立 (下段)
 BOOM CYLINDER ASS'Y (LOWER)

- 156 - 2 -

REV. No. 0

SHEET No. 5 - 17

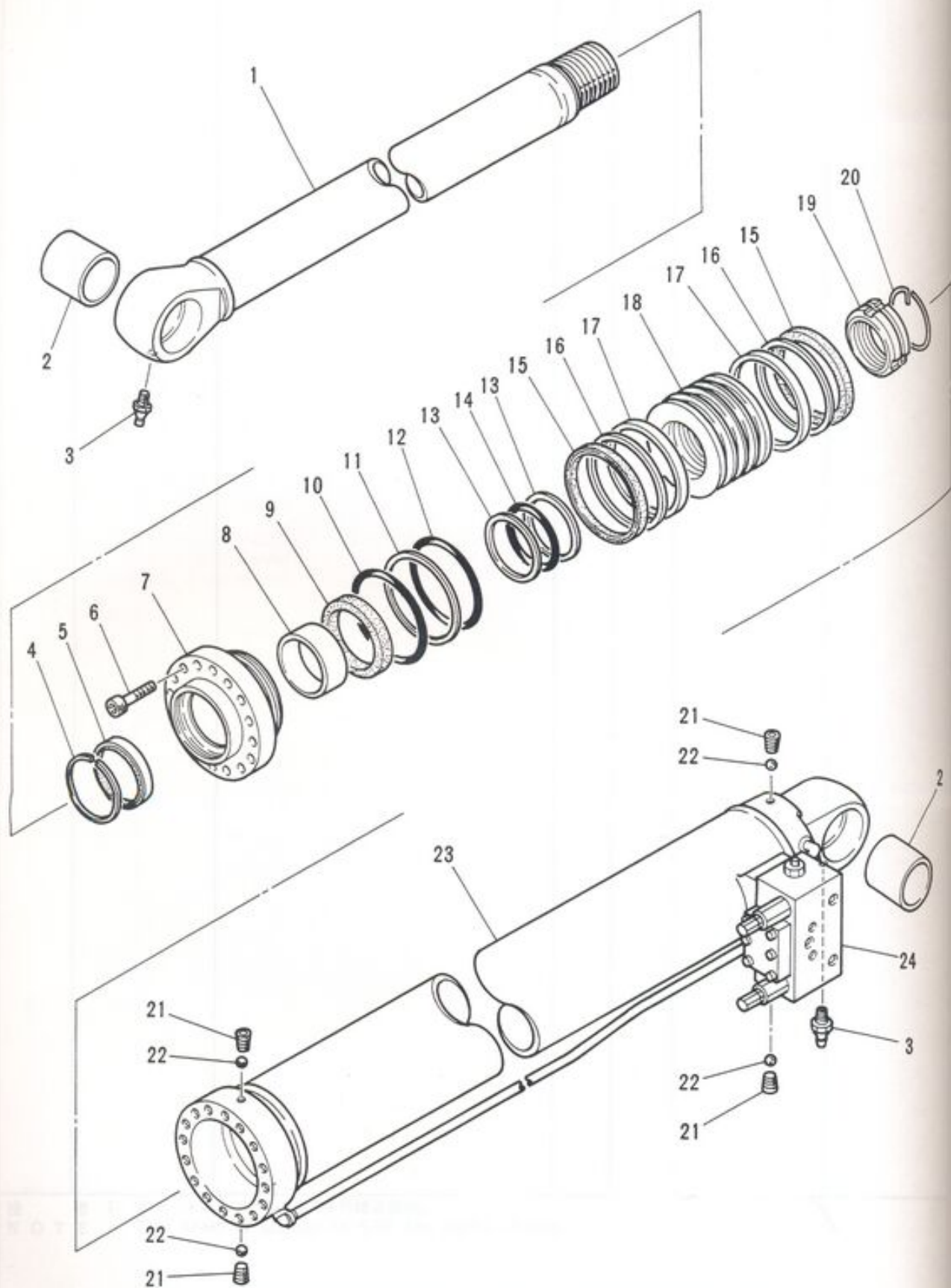
5

A



ЗАПЧАСТИ ДЛЯ БЕТОННАСОСОВ
 +79180710333

MEMO



IHI

ブーム シリンダ組立 (下段)
BOOM CYLINDER ASS'Y (LOWER)

MODEL IPG115B - 8E29

- 157 - 1 -

REV. No. 0
SHEET No. 5-17A

5

A



ЗАПЧАСТИ ДЛЯ БЕТОННАСОСОВ

730070333

見出番号 KEY No.	部品番号 PART No.	部 品 名 称 DESCRIPTION	数量 QTY	互換性 CHAN	適用号機 SERIAL No.	備 考 REMARKS
0	HA76 171 00	ブーム シリンダ組立 (下段) Cylinder Ass'y, Boom (Lower)	2		76040~	
1	HA76 171 03	*Rod, Piston ピストン ロッド	1		76040~	
2	HH98 64 72	*Bushing ブッシング	2		76040~	
3	JC63 10 02	*Nipple, Grease グリース ニップル	2		76040~	PT1/8
4	HA76 171 19	*Circlip サークリップ	1		76040~	
5	HA76 171 18	*Seal, Dust ダスト シール	1		76040~	
6	JA61 21 40	*Bolt, Socket Head 六角穴付ボルト	1		76040~	M14 × 55
7	HA76 171 12	*Cover, Rod ロッド カバー	1		76040~	
8	HA76 171 16	*Bushing ブッシング	1		76040~	
9	HA76 171 15	*Packing, "U" "U" パッキン	1		76040~	
10	JC82 20 24	*Ring, "O" "O" リング	1		76040~	G140 - 90B
11	HA76 171 14	*Ring, Back - up バックアップ リング	1		76040~	G135 - T3
12	JC82 20 23	*Ring, "O" "O" リング	1		76040~	G135 - 90B
13	JD23 12 14	*Ring, Back - up バックアップ リング	2		76040~	G90 - T3
14	JC82 20 14	*Ring, "O" "O" リング	1		76040~	G90 - 90B
15	HA76 171 06	*Packing, "U" "U" パッキン	2		76040~	
16	HA76 171 07	*Ring, Back - up バックアップ リング	2	↑ 101	76040~***	
17	HA76 171 24	*Ring, Back - up バックアップ リング	2		***~	
18	HA76 171 05	*Ring, Wear ウエア リング	2		76040~	
19	HA76 171 04	*Piston ピストン	1		76040~	
20	HA76 171 10	*Nut, Piston ピストン ナット	1		76040~	M70 P = 4
21	HA76 171 11	*Ring, Stop ストップ リング	1		76040~	
22	HH73 98 18	*Plug プラグ	4		76040~	M8
23	HH88 64 15	*Ball, Steel 鋼球	4		76040~	φ 6
24	HA76 171 01	*Tube, Cylinder シリンダ チューブ	1		76040~	
24	#HH88 28 50	バイロット チェック バルブ組立 Valve Ass'y, Pilot Check	1		76001~	Sh. No. 5 - 18

注 意
NOTE

IHI

ブーム シリンダ組立 (下段)

OUTRIGGER CYLINDER ASS'Y (LOWER)

MODEL IPG115B - 8E29

- 157 - 2 -

REV. No. ②

SHEET No. 5 - 17A

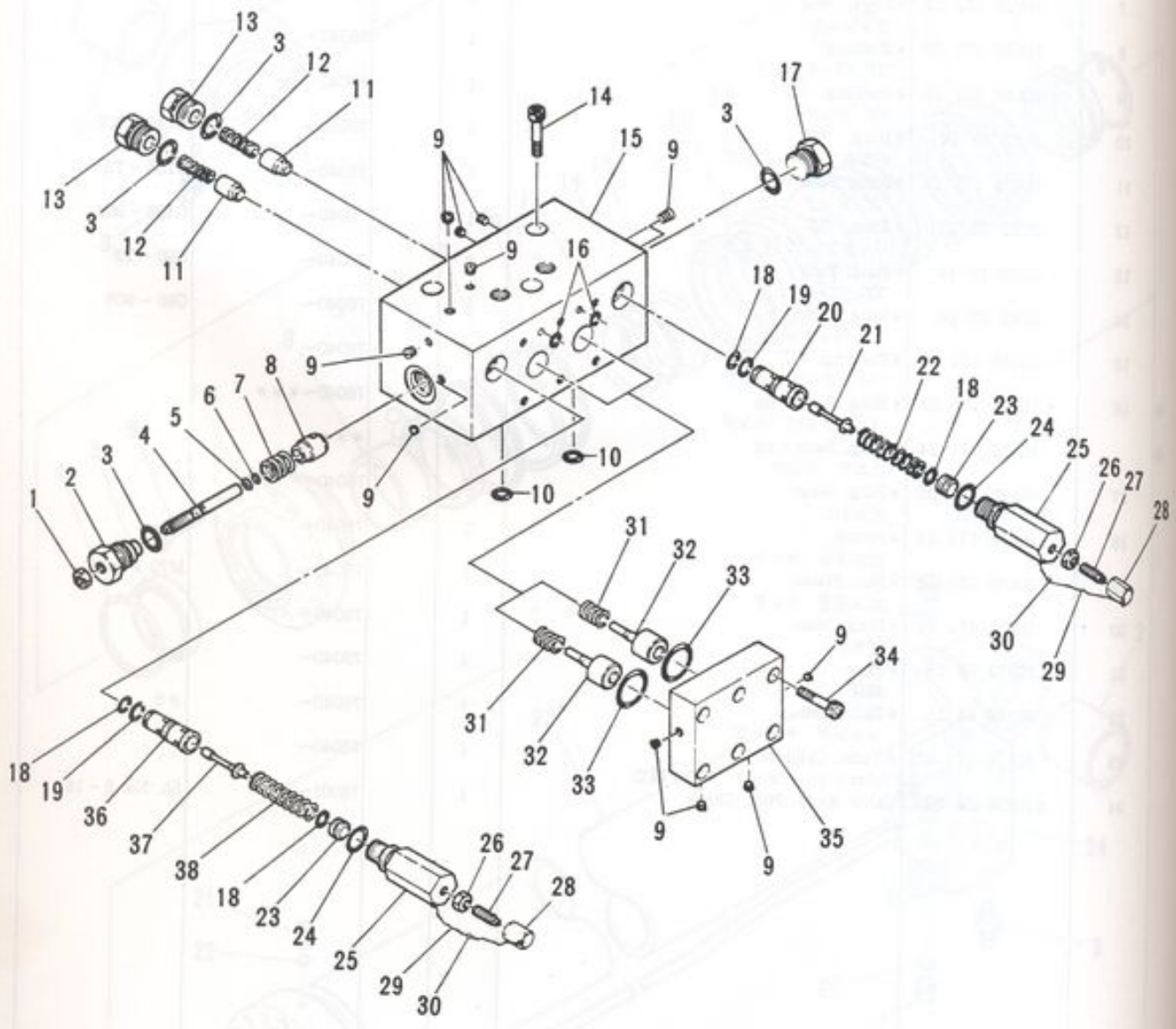
5

A



ЗАПЧАСТИ ДЛЯ БЕТОННАСОСОВ
+79188718333

見出番
KEY
0
1
2
3
4
5
6
7
8
9
10
11
12
13
14
15
16
17
18
19
20
21
22
23
24
25
26
27
28
29
30
31
32
33
34
35
36
37
38



IHI

パイロット チェック バルブ組立 (下段ブーム)
 PILOT CHECK VALVE ASS'Y (FOR LOWER BOOM)

MODEL IPG115B - 8E29

- 158 -

REV No. 0
 SHEET No. 5 - 18

5



ЗАПЧАСТИ ДЛЯ БЕТОННАСОСОВ
 +79188718333

見出番号 KEY No.	部品番号 PART No.	部 品 名 称 DESCRIPTION	数 量 Q'TY	互換性 CHAN.	適用号機 SERIAL No.	備 考 REMARKS
0	HH88 28 50	パイロット チェック バルブ組立 Valve Ass'y, Pilot Check	1		76001~	
1	HH88 28 33	六角ナット *Nut, Hex.	1		76001~	M8
2	HH88 28 32	スロットル ガイド *Guide, Throttle	1		76001~	
3	JC81 20 20	"O" リング *Ring, "O"	4		76001~	P22 - 90B
4	HH88 28 29	スロットル *Throttle	1		76001~	
5	JD21 10 04	バックアップ リング *Ring, Back-up	1		76001~	P6 - T1
6	JC81 20 04	"O" リング *Ring, "O"	1		76001~	P6 - 90B
7	HH88 28 28	バルブ スプリング *Spring, Valve	1		76001~	
8	×HH88 28 27	チェック バルブ *Valve, Check	1		76001~	
9	HH88 28 02	プラグ *Plug	12		76001~	PT1/16
10	JC81 20 12	"O" リング *Ring, "O"	2		76001~	P12 - 90B
11	×HH88 28 09	チェック バルブ *Valve, Check	2		76001~	
12	HH88 28 10	バルブ スプリング *Spring, Valve	2		76001~	
13	HH88 28 11	バルブ受 *Retainer, Valve	2		76001~	
14	JA61 12 00	六角穴付ボルト *Bolt, Socket Head	3		76001~	M10 × 80
15	×HH88 28 51	バルブ ボディ *Body, Valve	1		76001~	
16	JC81 20 07	"O" リング *Ring, "O"	2		76001~	P9 - 90B
17	HH88 28 86	プラグ *Plug	1		76001~	
18	JC81 20 10	"O" リング *Ring, "O"	4		76001~	P11 - 90B
19	JC81 20 15	"O" リング *Ring, "O"	2		76001~	P15 - 90B
20	×HH88 28 88	バルブ シート *Seat, Valve	1		76001~	
21	×HH88 28 87	バルブ *Valve	1		76001~	
22	HH88 28 89	スプリング *Spring	1		76001~	
23	HH88 28 19	ストッパ *Stopper	2		76001~	
24	JC81 20 19	"O" リング *Ring, "O"	2		76001~	P21 - 90B
25	HH88 28 20	カバー *Cover	2		76001~	
26	HH88 28 23	六角ナット *Nut, Hex.	2		76001~	M10
27	JA21 21 10	セット スクリュー *Screw, Set	2		76001~	M10 × 25
28	HH88 28 24	袋ナット *Nut, Cap	2		76001~	M10
29	HH88 28 25	ワイヤ *Wire	2		76001~	
30	HH88 28 26	封印鉛 *Piece, Lead	2		76001~	
31	HH88 28 04	ピストン スプリング *Spring, Piston	2		76001~	
32	×HH88 28 03	パイロット ピストン *Piston, Pilot	2		76001~	

注 意
N O T E

IHI

パイロット チェック バルブ組立 (下段ブーム)

PILOT CHECK VALVE ASS'Y (FOR LOWER BOOM)

REV No. ①

SHEET No. 5 - 18

MODEL IPG115B - 8E29

- 159 -



ЗАПЧАСТИ ДЛЯ БЕТОННАСОСОВ

7310071033

5

見出番号 KEY No.	部品番号 PART No.	部 品 名 称 D E S C R I P T I O N	数 量 Q'TY	互換性 CHAN.	通 用 号 機 S E R I A L N o.	備 考 R E M A R K S
33	JC82 20 02	*O リング *Ring, "O"	2		76001~	G30 - 90B
34	JA61 10 95	*六角穴付ボルト *Bolt, Socket Head	6		76001~	M8 x 35
35	HH88 28 05	*カバー *Cover	1		76001~	
36	×HH88 28 14	*バルブ シート *Seat, Valve	1		76001~	
37	×HH88 28 13	*バルブ *Valve	1		76001~	
38	HH88 28 17	*スプリング *Spring	1		76001~	

注 意
N O T E

IHI

パイロット チェック バルブ組立 (下段ブーム)
PILOT CHECK VALVE ASS'Y (FOR LOWER BOOM)

REV No. ①

5

MODEL IPG115B - 8E29

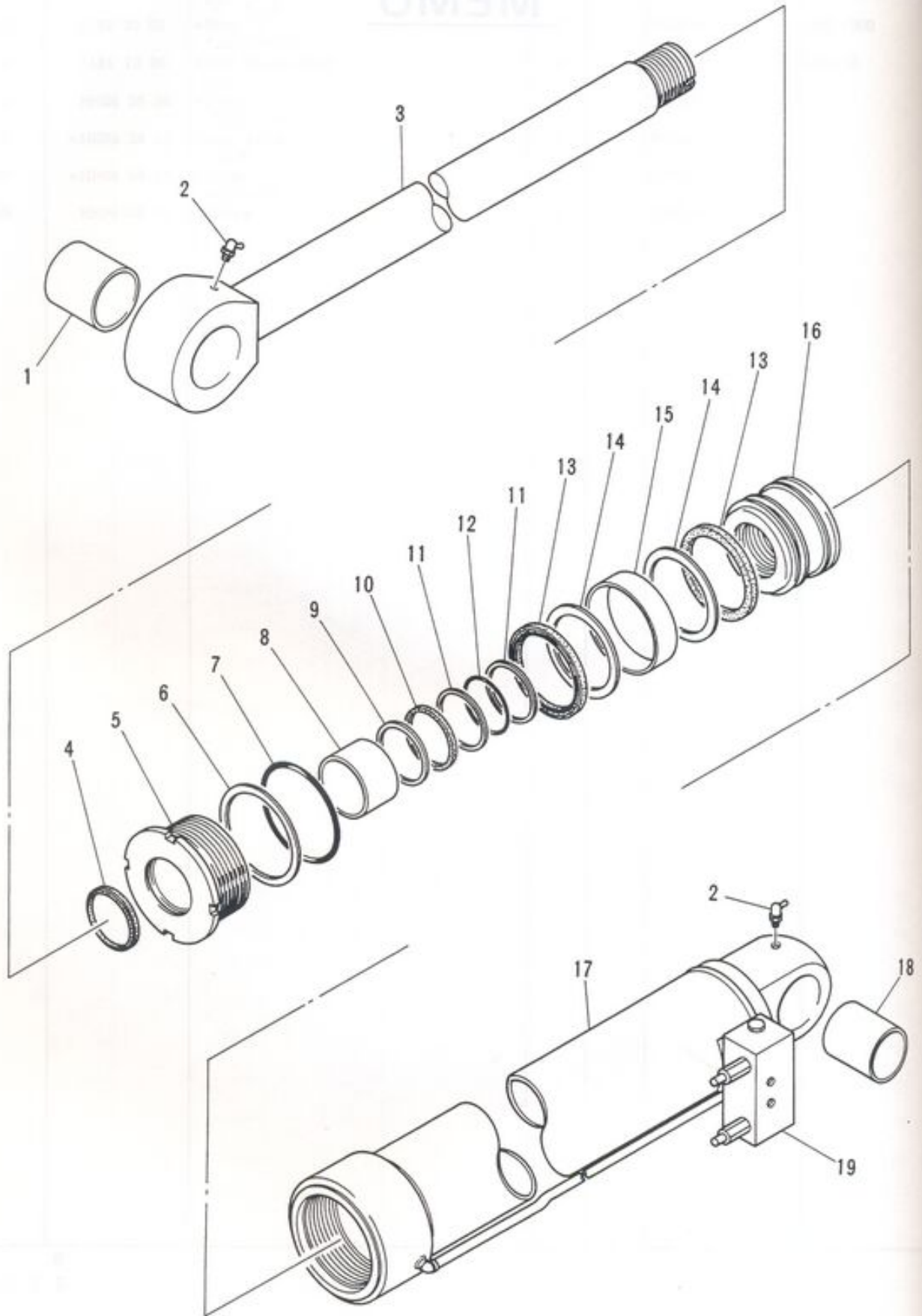
- 160 -

SHEET No. 5 - 18



ЗАПЧАСТИ ДЛЯ БЕТОННАСОСОВ
+79188710333

MEMO



IHI

MODEL IPG115B-8E29

ブーム シリンダ組立 (中段)
BOOM CYLINDER ASS'Y (MIDDLE)

- 162 -

REV. No. 0
SHEET No. 5 - 19

5



ЗАПЧАСТИ ДЛЯ БЕТОННАСОСОВ
+79188718333

見出番号 KEY No.	部品番号 PART No.	部 品 名 称 DESCRIPTION	数 量 Q'TY	互換性 CHAN.	適 用 号 機 SERIAL No.	備 考 REMARKS
0	HA59 172 50	ブーム シリンダ組立 (中段) Cylinder Ass'y. Boom (Middle)	1		76001~76039	
1	HH98 64 42	*Bushing ブッシング	1		76001~	
2	JC63 30 04	*Nipple, Grease グリース ニップル	2		76001~	PT1/8 x 67.5"
3	HA59 172 55	*Rod, Piston ピストン ロッド	1		76001~	
4	HA59 172 67	*Seal, Dust ダスト シール	1		76001~	
5	HA59 172 53	*Cover, Rod ロッド カバー	1		76001~	
6	JD23 11 32	*Ring, Back-up バックアップ リング	1		76001~	G180 - T3
7	JC82 20 32	*Ring, "O" "O" リング	1		76001~	G180 - 90B
8	HA59 172 64	*Bushing ブッシング	1		76001~	
9	HA59 172 63	*Ring, Back-up バックアップ リング	1		76001~	
10	HA59 172 62	*Packing, Rod ロッド パッキン	1		76001~	
11	JD23 10 68	*Ring, Back-up バックアップ リング	2		76001~	P100 - T3
12	JC81 20 68	*Ring, "O" "O" リング	1		76001~	P100 - 90B
13	HA59 172 09	*Packing, Piston ピストン パッキン	2		76001~	
14	HA59 172 58	*Ring, Back-up バックアップ リング	2		76001~	
15	HA59 172 59	*Ring, Wear ウエア リング	1		76001~	
16	HA59 172 54	*Piston ピストン	1		76001~	
17	HA59 172 51	*Tube, Cylinder シリンダ チューブ	1		76001~	
18	HH98 64 43	*Bushing ブッシング	1		76001~	
19	#HH88 28 00	*Valve Ass'y. Pilot Check パイロット チェック バルブ組立	1		76001~	Sh. No. 5 - 21

注 意 1. 本シートは76001~76039号機迄適用。
N O T E This sheet is applied to SER. No. 76001~76039.

IHI

ブーム シリンダ組立 (中段)
BOOM CYLINDER ASS'Y (MIDDLE)

MODEL IPG115B - 8E29

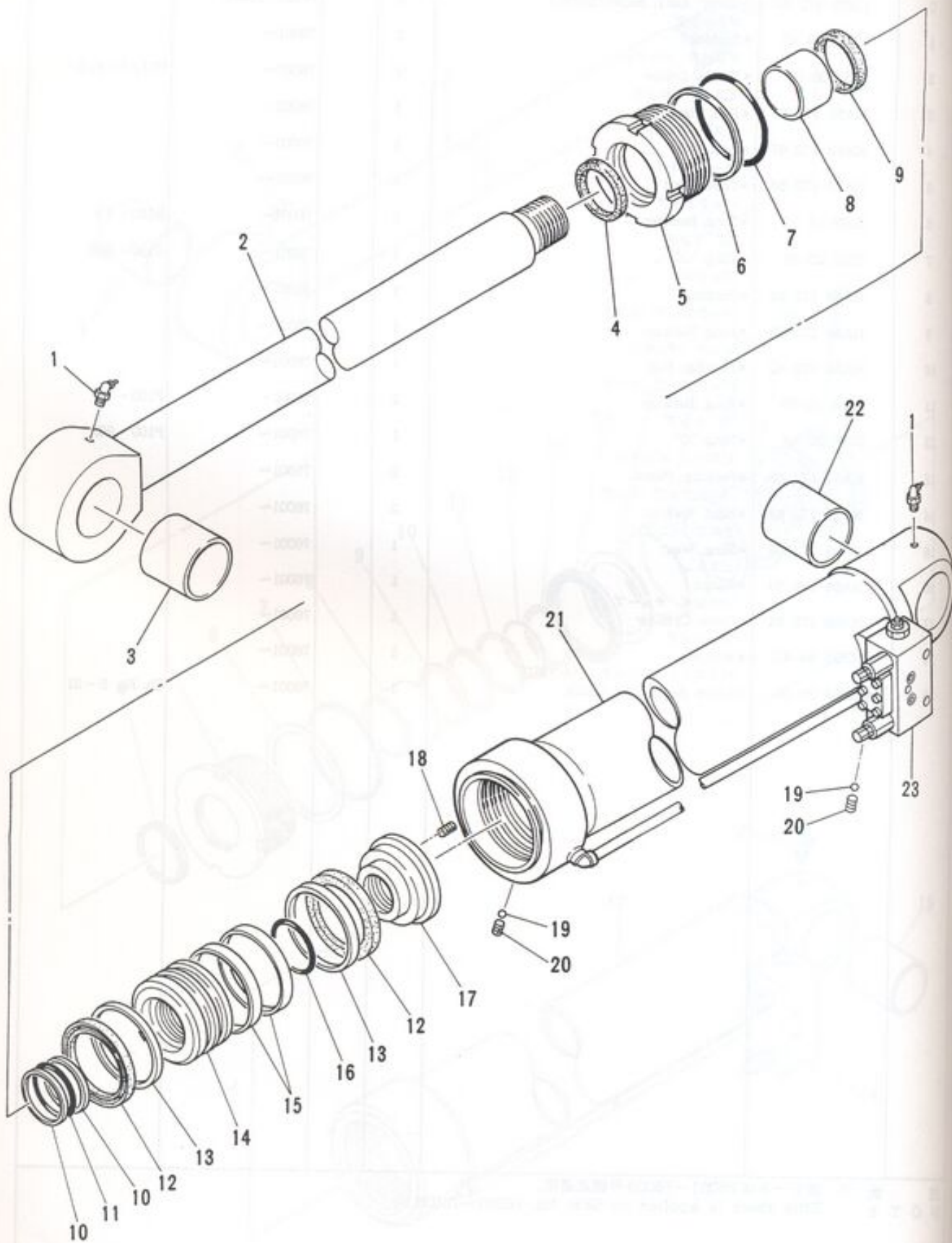
- 163 -

REV. No. ①
SHEET No. 5 - 19

5



ЗАПЧАСТИ ДЛЯ БЕТОННАСОСОВ
+79188718333



IHI

MODEL IPG115B - 8E29

ブーム シリンダ組立 (中段)
BOOM CYLINDER ASS'Y (MIDDLE)

- 164 -

REV No. 0

SHEET No. 5 - 19

5

A



ЗАПЧАСТИ ДЛЯ БЕТОННАСОСОВ
+79188718333

見出番号 KEY No.	部品番号 PART No.	部 品 名 称 DESCRIPTION	数量 Q'TY	互換性 CHAN	適用号機 SERIAL No.	備 考 REMARKS
0	HA59 172 00	ブーム シリンダ組立 (中段) Cylinder Ass'y, Boom	1		76001~76039	
1	JC63 30 04	*Nipple, Grease グリース ニップル	2		76001~	PT1/8 × 67.5*
2	HA59 171 03	*Rod, Piston ピストン ロッド	1		76001~	
3	HH98 64 43	*Bushing ブッシング	1		76001~	
4	HA59 172 19	*Seal, Dust ダスト シール	1		76001~	
5	HA59 172 16	*Cover, Rod ロッド カバー	1		76001~	
6	HA59 172 15	*Ring, Back-up バックアップ リング	1		76001~	
7	JC82 20 30	*Ring, "O" "O" リング	1		76001~	G170 - 90B
8	HA59 172 17	*Bushing ブッシング	1		76001~	
9	HA59 172 18	*Packing パッキン	1		76001~	
10	JD23 12 16	*Ring, Back-up バックアップ リング	2		76001~	G100 - T3
11	JC82 20 16	*Ring, "O" "O" リング	1		76001~	G100 - 90B
12	HA59 172 09	*Packing パッキン	2		76001~	
13	HA59 172 10	*Ring, Back-up バックアップ リング	2		76001~	
14	HA59 172 07	*Piston (A) ピストン (A)	1		76001~	
15	HA59 172 11	*Ring, Wear ウェア リング	2		76001~	
16	JC82 20 19	*Ring, "O" "O" リング	1		76001~	G115 - 90B
17	HA59 172 08	*Piston (B) ピストン (B)	1		76001~	
18	JA71 10 25	*Screw, Set 六角穴付止ネジ	1		76001~	M8 × 12
19	HH70 62 22	*Ball, Steel 鋼球	2		76001~	
20	HA59 171 20	*Breather, Air 空気抜き	2		76001~	
21	HA59 172 01	*Tube, Cylinder シリンダ チューブ	1		76001~	
22	HH98 64 42	*Bushing ブッシング	1		76001~	
23	#HH88 28 00	Valve Ass'y, Pilot Check パイロット チェック バルブ組立	1		76001~	Sh.No.5 - 21

注 意 1. 本シートは76001~76039号機迄適用。
NOTE This sheet is applied to SER. No. 76001~76039.

IHI

ブーム シリンダ組立 (中段)
BOOM CYLINDER ASS'Y (MIDDLE)

MODEL IPG115B - 8E29

- 165 -

REV. No. ①
SHEET No. 5 - 19

5

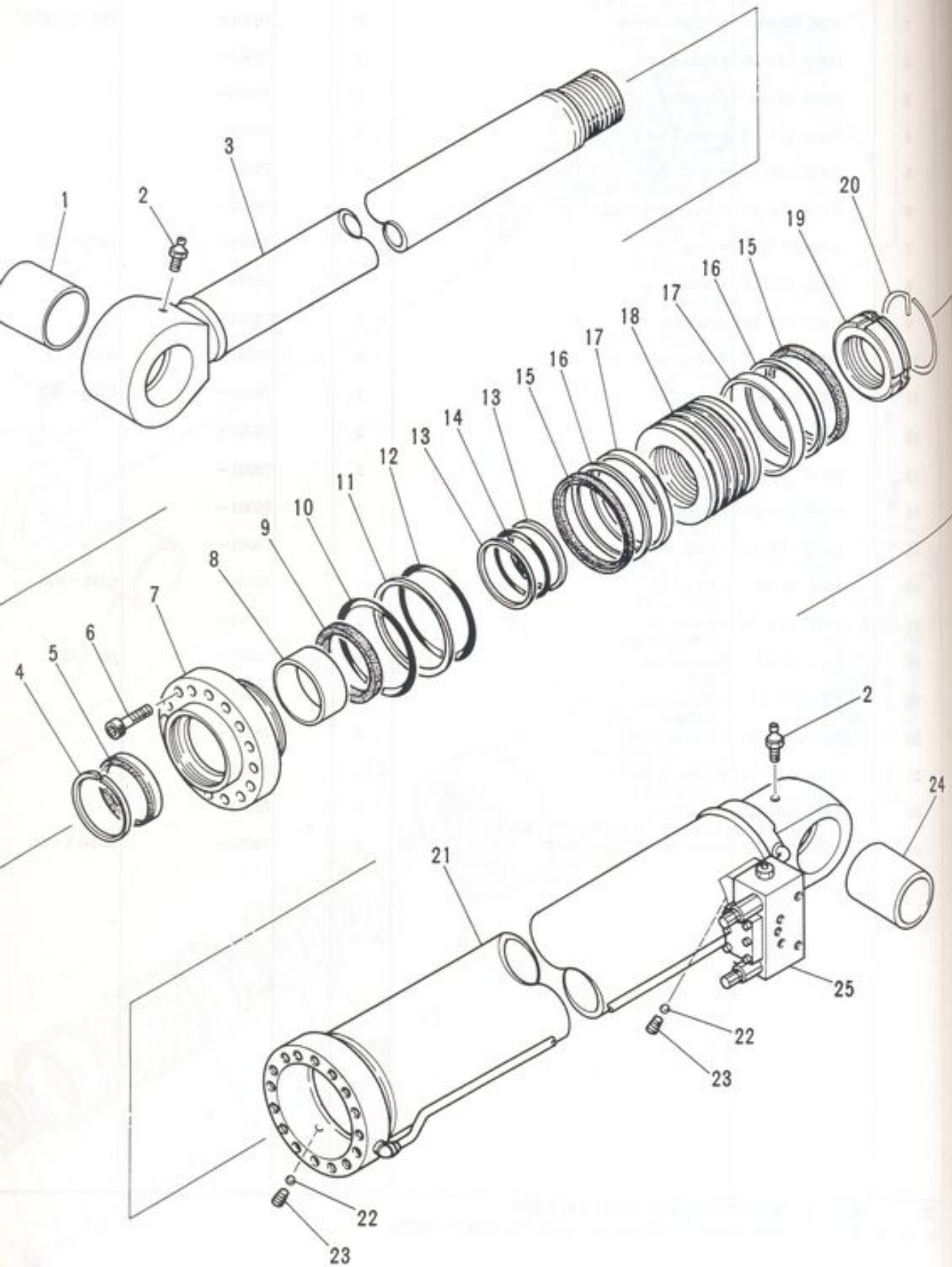
A



ЗАПЧАСТИ ДЛЯ БЕТОННАСОСОВ

+79188718333

- 0
- 1
- 2
- 3
- 4
- 5
- 6
- 7
- 8
- 9
- 10
- 11
- 12
- 13
- 14
- 15
- 16
- 17
- 18
- 19
- 20
- 21
- 22
- 23
- 24
- 25



HI

ブーム シリンダ組立 (中段)
BOOM CYLINDER ASS'Y (MIDDLE)

5

REV. No.

0

A



ЗІПЧАКІ ДІА БЕТОННАСОСІВ
+79180710333

見出番号 KEY No.	部品番号 PART No.	部 品 名 称 D E S C R I P T I O N	数 量 QTY	互換性 CHAN	通 用 号 機 SERIAL No.	備 考 REMARKS
0	HA76 172 00	ブーム シリンダ組立 (中段) Cylinder Ass'y, Boom (Middle)	1		76040~	
1	HH98 64 43	*Bushing ブッシング	1		76040~	
2	JC63 10 02	*Nipple, Grease グリース ニップル	2		76040~	PT1/8
3	HA76 172 03	*Rod, Piston ピストン ロッド	1		76040~	
4	HA76 172 20	*Circlip サークリップ	1		76040~	
5	HA76 172 19	*Seal, Dust ダスト シール	1		76040~	
6	JA61 21 63	*Bolt, Socket Head 六角穴付ボルト	16		76040~	M16 × 65
7	HA76 172 13	*Cover, Rod ロッド カバー	1		76040~	
8	HA76 172 17	*Bushing ブッシング	1		76040~	
9	HA76 172 16	*Packing, "U" "U" パッキン	1		76040~	
10	HA76 172 18	*Ring, "O" "O" リング	1		76040~	
11	JD23 12 28	*Ring, Back-up バックアップ リング	1		76040~	G160 - T3
12	JC82 20 28	*Ring, "O" "O" リング	1		76040~	G160 - 90B
13	JD23 12 18	*Ring, Back-up バックアップ リング	2		76040~	G110 - T3
14	JC82 20 18	*Ring, "O" "O" リング	1		76040~	G110 - 90B
15	HA76 172 07	*Packing, "U" "U" パッキン	2		76040~	
16	HA76 172 08	*Ring, Back-up バックアップ リング	2	101	76040~***	
17	HA76 172 25	*Ring, Back-up バックアップ リング	2	101	***~	
17	HA59 172 11	*Ring, Wear ウェア リング	2		76040~	
18	HA76 172 05	*Piston ピストン	1		76040~	
19	HA76 172 11	*Nut, Piston ピストン ナット	1		76040~	M100 P = 2
20	HA76 172 12	*Ring, Stop ストップ リング	1		76040~	
21	HA76 172 01	*Tube, Cylinder シリンダ チューブ	1		76040~	
22	HH88 64 15	*Ball, Steel 鋼球	2		76040~	φ 6
23	HH73 98 18	*Plug プラグ	2		76040~	M8
24	HH98 64 42	*Bushing ブッシング	1		76040~	
25	#HH88 28 00	パイロット チェック バルブ組立 Valve Ass'y, Pilot Check	1		76001~	Sh. No. 5 - 21

注 意
N O T E

IHI

ブーム シリンダ組立 (中段)

OUTRIGGER CYLINDER ASS'Y (MIDDLE)

MODEL IPG115B - 8E29

- 165 - 2 -

REV. No. ②

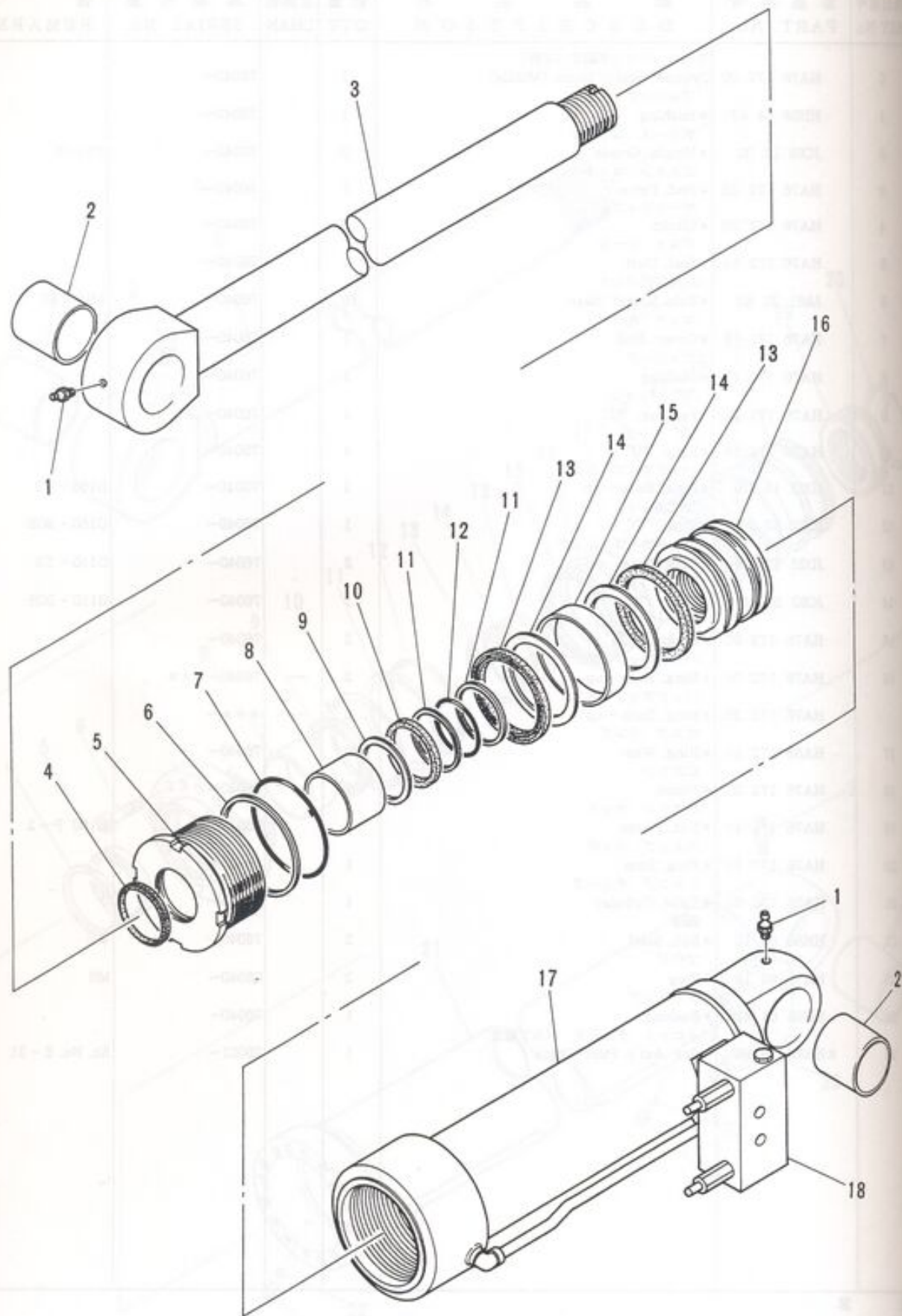
SHEET No. 5 - 19A

5

A



ЗАПЧАСТИ ДЛЯ БЕТОННАСОСОВ
+79189710333



見出番号
KEY No.

- 0
- 1
- 2
- 3
- 4
- 5
- 6
- 7
- 8
- 9
- 10
- 11
- 12
- 13
- 14
- 15
- 16
- 17
- 18

IHI

ブーム シリンダ組立 (上段)

BOOM CYLINDER ASS'Y (UPPER)

5

MODEL IPG115B - 8E29

- 166 -

REV. No. 0

SHEET No. 5 - 20

注
NOT

IHI

MODEL IP



ЗАПЧАСТИ ДЛЯ БЕТОННАСОСОВ

730070333

見出番号 KEY No.	部品番号 PART No.	部品名称 DESCRIPTION	数量 Q'TY	互換性 CHAN.	適用号機 SERIAL No.	備考 REMARKS
0	HA59 173 50	ブーム シリンダ組立 (上段) Cylinder Ass'y, Boom (Upper)	1		76001~76039	
1	JC63 30 02	グリース ニップル *Nipple, Grease	2		76001~ 使用せず Not for use	PT1/8
2	×HH98 64 72	ブッシング *Bushing	2			
	HA59 171 58	ブッシング *Bushing	2		76001~	
3	*** **** **	ピストン ロッド *Rod, Piston	1		76001~	
4	HA59 173 59	ダスト シール *Seal, Dust	1		76001~	
5	HA59 173 54	ロッド カバー *Cover, Rod	1		76001~	
6	JD23 10 76	バックアップ リング *Ring, Back-up	1		76001~	P130 - T3
7	JC81 20 76	"O" リング *Ring, "O"	1		76001~	P130 - 90B
8	HA59 173 62	ブッシング *Bushing	1		76001~	
9	HA59 173 64	バックアップ リング *Ring, Back-up	1		76001~	
10	HH98 64 89	ロッド パッキン *Packing, Rod	1		76001~	
11	JD23 12 11	バックアップ リング *Ring, Back-up	2		76001~	G75 - T3
12	JC82 20 11	"O" リング *Ring, "O"	1		76001~	G75 - 90B
13	HA59 173 08	ピストン パッキン *Packing, Piston	2		76001~	
14	HA59 173 68	バックアップ リング *Ring, Back-up	2		76001~	
15	HA59 173 69	ウェア リング *Ring, Wear	1		76001~	
16	HA59 173 55	ピストン *Piston	1		76001~	
17	*** **** **	シリンダ チューブ *Tube, Cylinder	1		76001~	
18	#HH88 28 00	パイロット チェック バルブ組立 *Valve Ass'y, Pilot Check	1		76001~	Sh. No. 5 - 21

注 意 1. 本シートは76001~76039号機迄適用。
NOTE This sheet is applied to SER. No. 76001~76039.

IHI

ブーム シリンダ組立 (上段)
BOOM CYLINDER ASS'Y (UPPER)

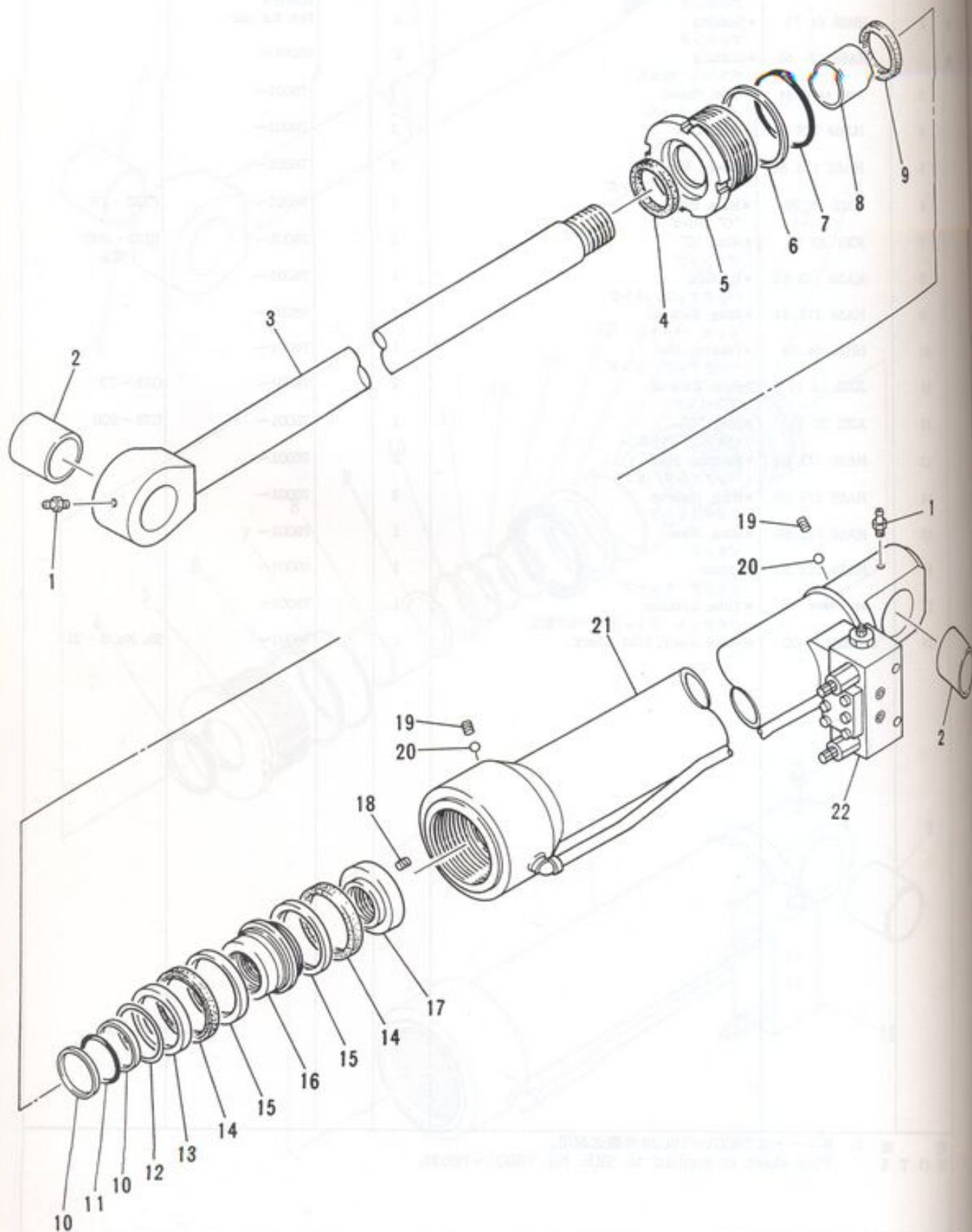
REV. No. (2)

MODEL IPG115B - 8E29



ЗАПЧАСТИ ДЛЯ БЕГОНАЛОСОВ
+79180710333

5



IHI

MODEL IPG115B - 8E29

ブーム シリンダ組立 (上段)
BOOM CYLINDER ASS'Y (UPPER)

- 168 -

REV No. 0

SHEET No. 5 - 20

5

A



ЗАПЧАСТИ ДЛЯ БЕТОННАСОСОВ

730070333

見出番号 KEY No.	部品番号 PART No.	部品名称 DESCRIPTION	数量 Q'TY	互換性 CHAN.	適用機種 SERIAL No.	備考 REMARKS
0	HA59 173 00	ブーム シリンダ組立 (上段) Cylinder Ass'y, Boom (Upper)	1		76001~76039	
1	JC63 30 02	グリース ニップル *Nipple, Grease	2		76001~	PT1/8
2	HH98 64 72	ブッシング *Bushing	2		76001~	
3	HA59 173 03	ピストン ロッド *Rod, Piston	1		76001~	
4	HH98 64 90	ダスト シール *Seal, Dust	1		76001~	
5	HA59 173 13	ロッド カバー *Cover, Rod	1		76001~	
6	HA59 173 15	バックアップ リング *Ring, Back-up	1		76001~	
7	JC81 20 76	"O" リング *Ring, "O"	1		76001~	P130 - 90B
8	HH73 98 56	ブッシング *Bushing	1		76001~	
9	HH98 64 89	パッキン *Packing	1		76001~	
10	JD23 12 11	バックアップ リング *Ring, Back-up	2		76001~	G75 - T3
11	JC82 20 11	"O" リング *Ring, "O"	1		76001~	G75 - 90B
12	JD51 10 50	スナップ リング *Ring, Snap	1		76001~	φ 105
13	HH98 64 80	パッキン受け *Retainer, Packing	1		76001~	
14	×HA59 173 08	パッキン *Packing	2		76001~ 使用せず Not for use	
15	HH98 64 79	パッキン *Packing	2		76001~	
16	×HA59 173 06	ピストン リング *Ring, Piston	2		76001~ 使用せず Not for use	
17	×HA59 173 07	ピストン (A) *Piston (A)	1		76001~ 使用せず Not for use	
18	HA59 173 08	ピストン (A) *Piston (A)	1		76001~	
19	×HA59 173 09	ピストン (B) *Piston (B)	1		76001~ 使用せず Not for use	
20	HA59 173 10	ピストン (B) *Piston (B)	1		76001~	
21	JA71 10 25	六角穴付止ネジ *Screw, Set	1		76001~	M8 × 12
22	HA59 171 20	空気抜き *Breather, Air	2		76001~	
23	HH70 62 22	鋼球 *Ball, Steel	2		76001~	
24	HA59 173 01	シリンダ チューブ *Tube, Cylinder	1		76001~	
25	#HH88 28 00	パイロット チェック バルブ組立 Valve Ass'y, Pilot Check	1		76001~	Sh.No.5 - 21

注 意 1. 本シートは76001~76039号機迄適用。
NOTE This sheet is applied to SER. No. 76001~76039.

IHI

MODEL IPG115B - 8E29

ブーム シリンダ組立 (上段)
BOOM CYLINDER ASS'Y (UPPER)

- 169 -

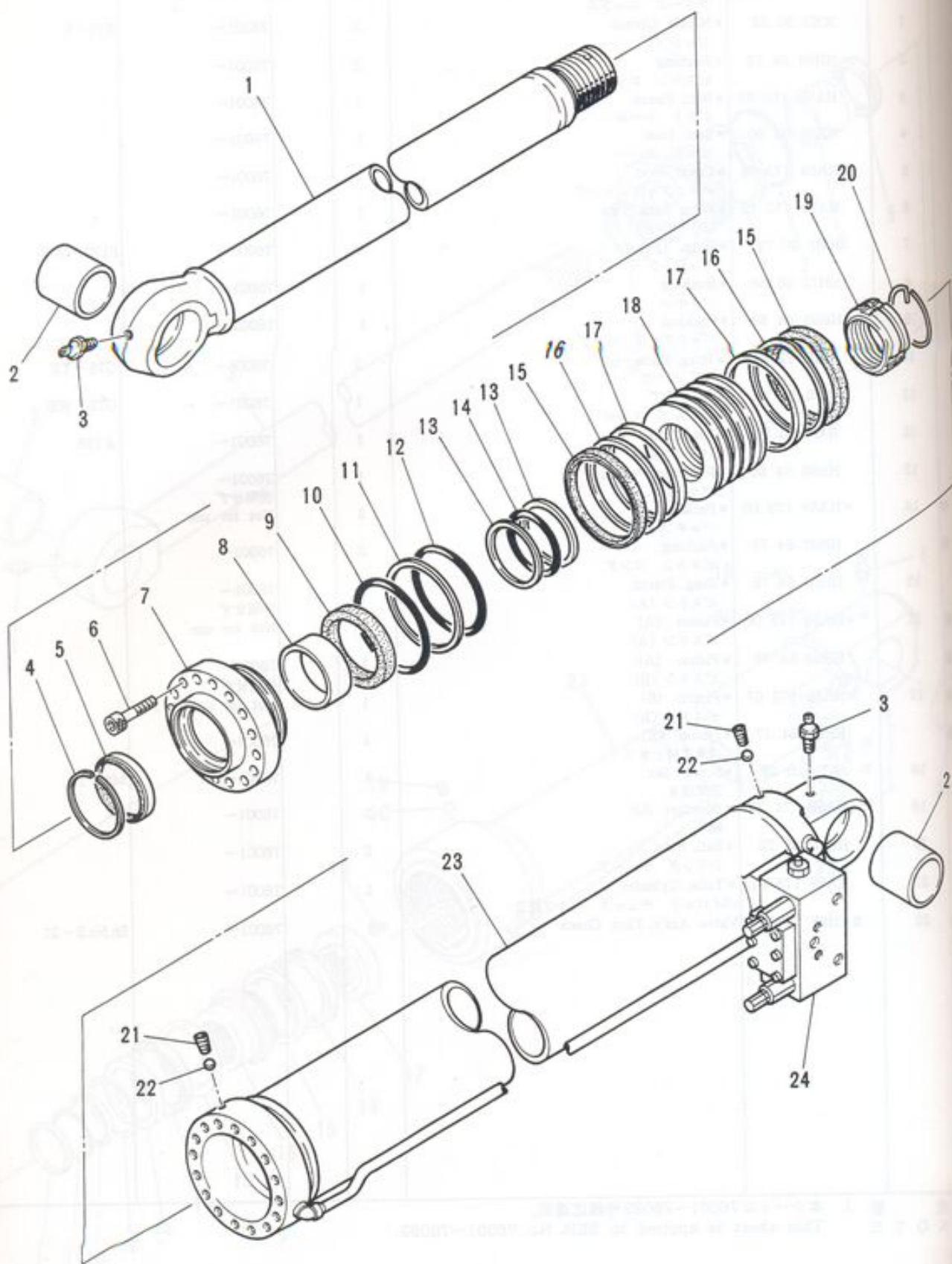
REV. No. ③
SHEET No. 5 - 20

5

A



ЗАПЧАСТИ ДЛЯ БЕТОННАСОСОВ
+79188718333



0
1
2
3
4
5
6
7
8
9
10
11
12
13
14
15
16
17
18
19
20
21
22
23
24

IHI

MODEL IPG115B - 8E29

ブーム シリンダ組立 (上段)
BOOM CYLINDER ASS'Y (UPPER)

- 169 - 1 -

REV. No. 0
SHEET No. 5-20A

5

A



ЗАПЧАСТИ ДЛЯ БЕТОННАСОСОВ

見出番号 KEY No.	部品番号 PART No.	部 品 名 称 DESCRIPTION	数量 Q'TY	互換性 CHAN	適用号機 SERIAL No.	備 考 REMARKS
0	HA76 173 00	ブーム シリンダ組立 (上段) Cylinder Ass'y, Boom (Upper)	1		76040~	
1	HA76 173 03	*Rod, Piston ピストン ロッド	1		76040~	
2	HH98 64 72	*Bushing ブッシング	2		76040~	
3	JC63 10 02	*Nipple, Grease グリース ニップル	2		76040~	PT1/8
4	×HA76 173 19	*Circlip サークリップ	1		76040~ 使用せず Not for use	
	HA69 177 20	*Circlip サークリップ	1		76040~ 使用せず Not for use	
5	×HA76 173 18	*Seal, Dust ダスト シール	1		76040~	
	HH88 64 63	*Seal, Dust ダスト シール	1		76040~	
6	JA61 21 40	*Bolt, Socket Head 六角穴付ボルト	12		76040~	M14 × 55
7	HA76 173 12	*Cover, Rod ロッド カバー	1		76040~ 使用せず Not for use	
8	×HA76 173 16	*Bushing ブッシング	1		76040~ 使用せず Not for use	
	HA69 177 18	*Bushing "U" パッキン	1		76040~ 使用せず Not for use	
9	×HA76 173 15	*Packing, "U" "U" パッキン	1		76040~	
	HH88 64 92	*Packing, "U" "O" リング	1		76040~	
10	JC82 20 22	*Ring, "O" バックアップ リング	1		76040~	G130 - 90B
11	JD23 10 74	*Ring, Back-up "O" リング	1		76040~	P120 - T3
12	JC82 20 21	*Ring, "O" バックアップ リング	1		76040~	G125 - 90B
13	JD23 12 12	*Ring, Back-up "O" リング	2		76040~	G80 - T3
14	JC82 20 12	*Ring, "O" "U" パッキン	1		76040~	G80 - 90B
15	HA76 173 06	*Packing, "U" バックアップ リング	2		76040~	
16	HA76 173 07	*Ring, Back-up バックアップ リング	2	LOI	76040~***	
	HA76 173 24	*Ring, Back-up ウエア リング	2		***~	
17	HA76 173 05	*Ring, Wear ピストン	2		76040~	
18	HA76 173 04	*Piston ピストン ナット	1		76040~	
19	HA76 171 10	*Nut, Piston ストップ リング	1		76040~	M70 P = 4
20	HA76 171 11	*Ring, Stop プラグ	1		76040~	
21	HH73 98 18	*Plug 鋼球	2		76040~	M8
22	HH88 64 15	*Ball, Steel シリンダ チューブ	2		76040~	φ 6
23	HA76 173 01	*Tube, Cylinder パイロット チェックバルブ組立	1		76040~	
24	#HH88 28 00	Valve Ass'y, Pilot Check	1		76001~	Sh. No. 5 - 21

注 意
N O T E

IHI

ブーム シリンダ組立 (上段)

OUTRIGGER CYLINDER ASS'Y (UPPER)

REV. No. (2)

MODEL IPG115B - 8E29

- 169 - 2 -

SHEET No. 5 - 20A

5

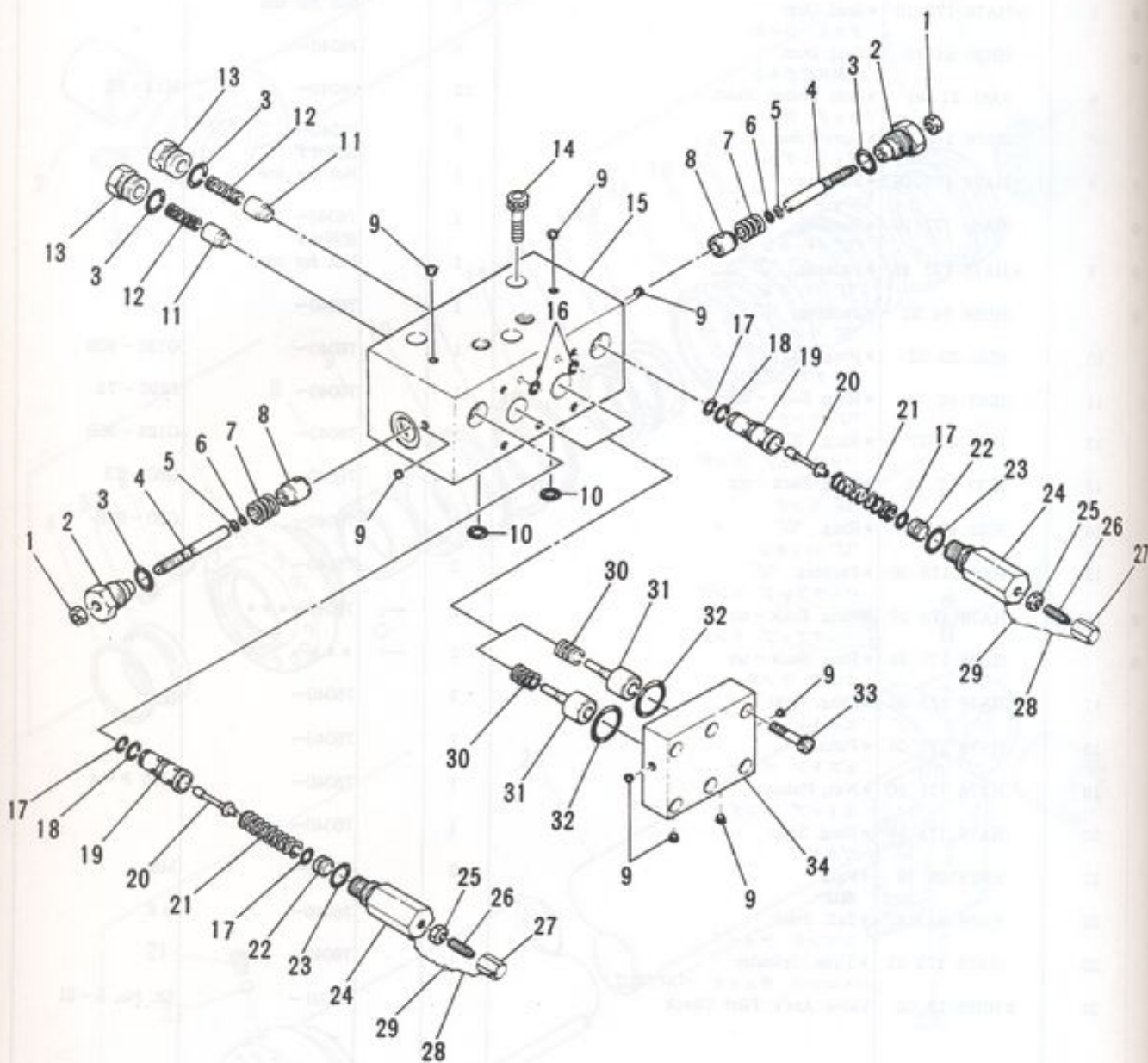
A



ЗАПЧАСТИ ДЛЯ БЕТОННАСОСОВ

79188718333

0
1
2
3
4
5
6
7
8
9
10
11
12
13
14
15
16
17
18
19
20
21
22
23
24
25
26
27
28
29
30
31
32



パイロット チェック バルブ組立 (上段、中段ブーム)

PILOT CHECK VALVE ASS'Y (FOR UPPER & MIDDLE BOOM)

REV No. ①

5

MODEL IPG115B - 8E29

- 170 -

SHEET No. 5 - 21



ЗАПЧАСТИ ДЛЯ БЕТОННАСОСОВ

730070333

MODE

見出番号 KEY No.	部品番号 PART No.	部 品 名 称 DESCRIPTION	数 量 Q'TY	互換性 CHAN.	通用号機 SERIAL No.	備 考 REMARKS
0	HH88 28 00	パイロット チェック バルブ組立 Valve Ass'y, Pilot Check	1		76001~	
1	HH88 28 33	六角ナット *Nut, Hex.	2		76001~	M8
2	HH88 28 32	スロットル ガイド *Guide, Throttle	2		76001~	
3	JC81 20 20	"O" リング *Ring, "O"	4		76001~	P22 - 90B
4	HH88 28 29	スロットル *Throttle	2		76001~	
5	D21 10 04	バックアップ リング *Ring, Back-up	2		76001~	P6 - T1
6	JC81 20 04	"O" リング *Ring, "O"	2		76001~	P6 - 90B
7	HH88 28 28	バルブ スプリング *Spring, Valve	2		76001~	
8	×HH88 28 27	チェック バルブ *Valve, Check	2		76001~	
9	HH88 28 02	プラグ *Plug	8		76001~	PT1/16
10	JC81 20 12	"O" リング *Ring, "O"	2		76001~	P12 - 90B
11	×HH88 28 09	チェック バルブ *Valve, Check	2		76001~	
12	HH88 28 10	バルブ スプリング *Spring, Valve	2		76001~	
13	HH88 28 11	バルブ受 *Retainer, Valve	2		76001~	
14	JA61 12 00	六角穴付ボルト *Bolt, Socket Head	3		76001~	M10 × 80
15	×HH88 28 01	バルブ ボディ *Body, Valve	1		76001~	
16	JC81 20 07	"O" リング *Ring, "O"	2		76001~	P9 - 90B
17	JC81 20 10	"O" リング *Ring, "O"	4		76001~	P11 - 90B
18	JC81 20 15	"O" リング *Ring, "O"	2		76001~	P15 - 90B
19	×HH88 28 14	バルブ シート *Seat, Valve	2		76001~	
20	×HH88 28 13	バルブ *Valve	2		76001~	
21	HH88 28 17	スプリング *Spring	2		76001~	
22	HH88 28 19	ストッパ *Stopper	2		76001~	
23	JC81 20 19	"O" リング *Ring, "O"	2		76001~	P21 - 90B
24	HH88 28 20	カバー *Cover	2		76001~	
25	HH88 28 23	六角ナット *Nut, Hex.	2		76001~	M10
26	JA21 21 10	セット スクリュー *Screw, Set	2		76001~	M10 × 25
27	HH88 28 24	袋ナット *Nut, Cap	2		76001~	M10
28	HH88 28 25	ワイヤ *Wire	2		76001~	
29	HH88 28 26	封印鉛 *Piece, Lead	2		76001~	
30	HH88 28 04	ピストン スプリング *Spring, Piston	2		76001~	
31	×HH88 28 03	パイロット ピストン *Piston, Pilot	2		76001~	
32	JC82 20 02	"O" リング *Ring, "O"	2		76001~	G30 - 90B

注 意
N O T E

IHI

パイロット チェック バルブ組立 (上段、中段ブーム)

PILOT CHECK VALVE ASS'Y (FOR UPPER & MIDDLE BOOM)

REV. No. ①

MODEL IPG115B - 8E29

- 171 -

SHEET No. 5 - 21

5



ЗАПЧАСТИ ДЛЯ БЕТОННАСОСОВ

見出番号 KEY No.	部品番号 PART No.	部 品 名 称 D E S C R I P T I O N	数 量 Q'TY	互換性 CHAN.	適用号機 SERIAL No.	備 考 REMARKS
33	JA61 10 95	六角穴付ボルト *Bolt, Socket Head	6		76001~	M8 x 35
34	HH88 28 05	カバー *Cover	1		76001~	

注 意
N O T E

IHI

パイロット チェック バルブ組立 (上段、中段ブーム)

PILOT CHECK VALVE ASS'Y (FOR UPPER & MIDDLE BOOM)

REV. No. 0

MODEL IPG115B - 8E29

- 172 -

SHEET No. 5 - 21

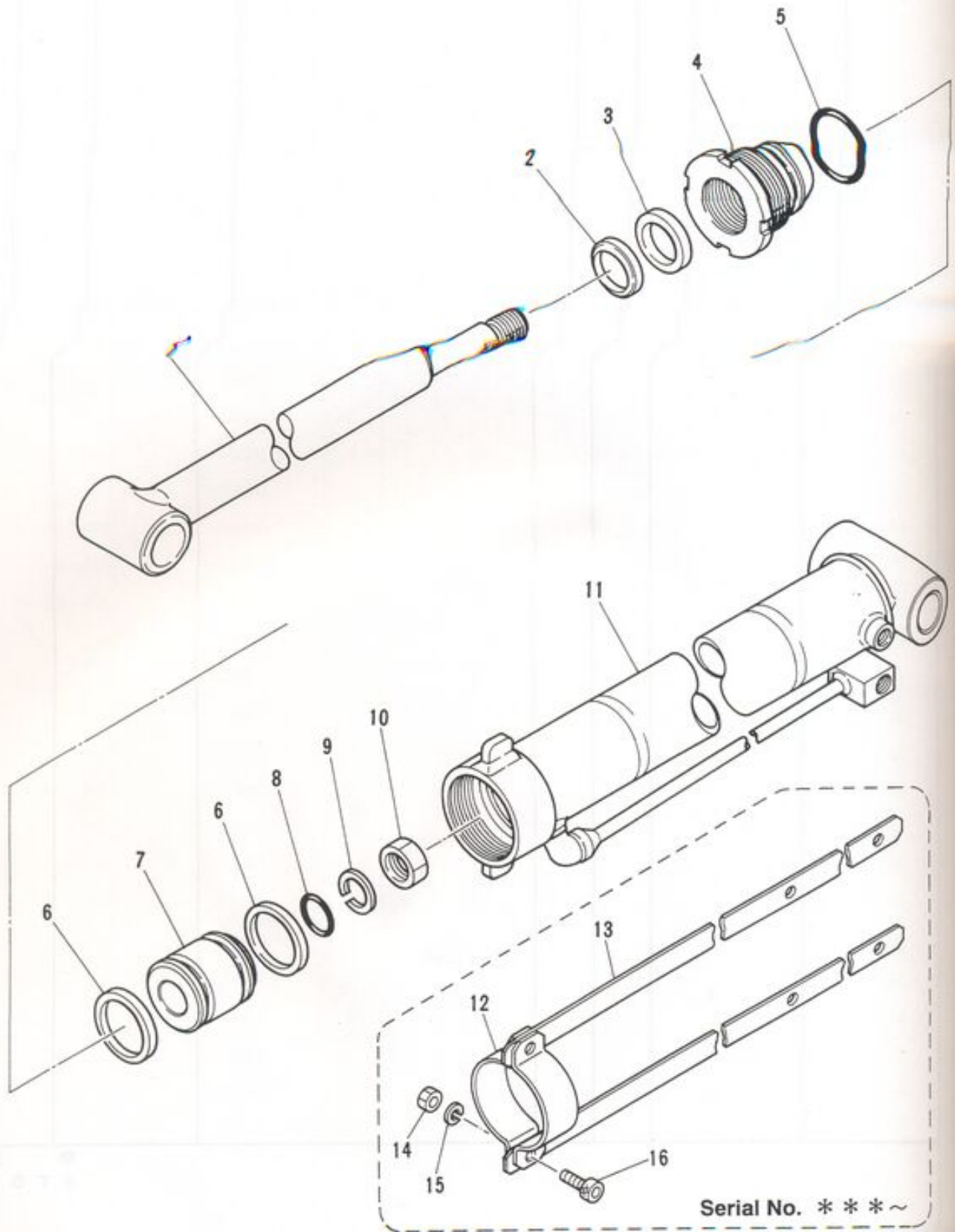


ЗАПЧАСТИ ДЛЯ БЕТОННАСОСОВ

+79188718333

5

MEMO



IHI

スライド シリンダ組立 (スライド ブーム)

SLIDE CYLINDER ASS'Y (SLIDE BOOM)

MODEL IPG115B - 8E29

- 174 -

REV No. ①

SHEET No. 5 - 22

5



ЗАПЧАСТИ ДЛЯ БЕТОННАСОСОВ

179188718333

見出番号 KEY No.	部品番号 PART No.	部 品 名 称 DESCRIPTION	数量 Q'TY	互換性 CHAN	適用号機 SERIAL No.	備 考 REMARKS
0	HA59 191 00	スライド シリンダ組立 Cylinder Ass'y, Slide	1		76001~	
1	HA59 191 03	*Rod, Piston ピストン ロッド	1		76001~	
2	HA59 191 09	*Seal, Dust ダスト シール	1		76001~	
3	HA59 191 08	*Packing, "U" "U" パッキン	1		76001~	
4	HA59 191 02	*Cover, Rod ロッド カバー	1		76001~	
5	JC81 20 52	*Ring, "O" "O" リング	1		76001~	P53 - 90B
6	HA59 191 11	*Packing パッキン	2		76001~	
7	HA59 191 04	*Piston ピストン	1		76001~	
8	JC81 20 02	*Ring, "O" "O" リング	1		76001~	G30 - 90B
9	JB61 10 20	*Washer, Lock バネ座金	1		76001~	M27
10	HA59 191 05	*Nut, Hex. 六角ナット (細目)	1		76001~	M27 P = 2
11	HA59 191 01	*Tube, Cylinder シリンダ チューブ	1		76001~	
12	HA59 191 80	*Guide Ass'y ガイド組立	1		***~	
12-1	HA59 191 82	**Band バンド	10		***~	
13	HA59 191 81	**Guide ガイド	2		***~	
14	JB21 20 15	**Nut, Hex. 六角ナット	10		***~	M10
15	JB61 20 12	**Washer, Lock バネ座金	10		***~	M10
16	JA61 20 81	**Bolt, Socket Head 六角穴付ボルト	10		***~	M10 x 30

注 意
NOTE

IHI

スライド シリンダ組立 (スライド ブーム)

SLIDE CYLINDER ASS'Y (SLIDE BOOM)

MODEL IPG115B - 8E29

- 175 -

REV. No. ①

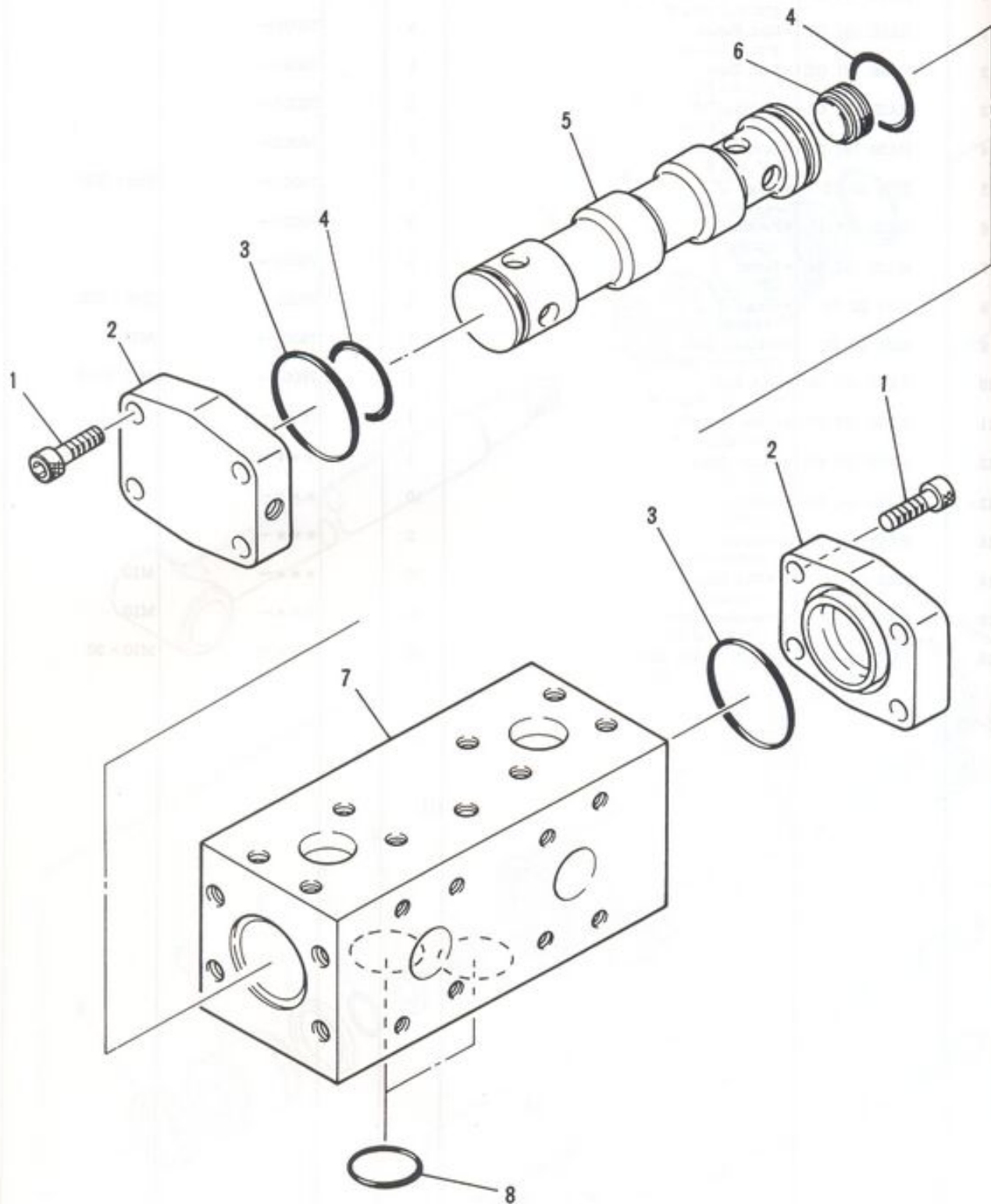
SHEET No. 5 - 22

5



ЗАПЧАСТИ ДЛЯ БЕТОННАСОСОВ

73100710333



IHI

MODEL IPG115B - 8E29

高低切换弁組立

HIGH-LOWER VALVE ASS'Y

- 176 -

5

REV No. 0
SHEET No. 5 - 23



ЗАПЧАСТИ ДЛЯ БЕТОННАСОСОВ

+7500710333

見出番号 KEY No.	部品番号 PART No.	部 品 名 称 DESCRIPTION	数 量 Q'TY	互換性 CHAN.	適用号機 SERIAL No.	備 考 REMARKS
0	HA76 220 00	高低切換弁組立 Valve Ass'y. High & Lower	1		76001~	
1	JA61 21 30	*Bolt. Socket Head 六角穴付ボルト	8		76001~	M12 × 40
2	HH95 11 53	*Cover カバー	2		76001~	
3	JC82 20 08	*Ring. "O" "O" リング	2		76001~	G60 - 90B
4	HH95 11 57	*Ring. "O" "O" リング	2		76001~	S45
5	HH95 11 52	*Spool スプール	1		76001~	
6	HH95 11 54	*Plug プラグ	1		76001~	
7	HA76 220 01	*Proper 本体	1		76001~	
8	JC82 20 04	*Ring. "O" "O" リング	2		76001~	G40 - 90B

注 意
NOTE

5

IHI

高低切換弁組立

HIGH-LOWER VALVE ASS'Y

REV. No. 0

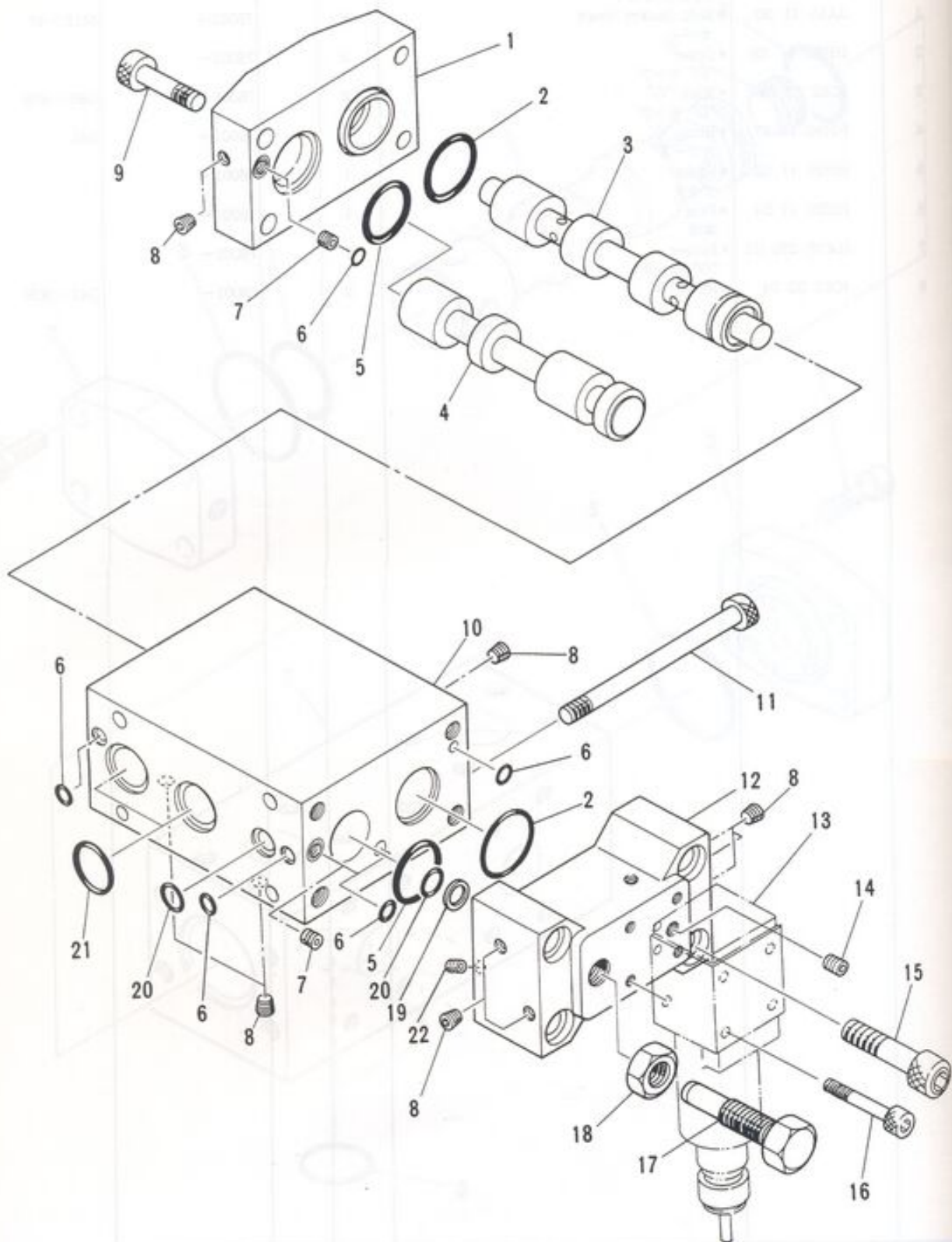
MODEL IPG115B - 8E29

- 1 -



ЗАПЧАСТИ ДЛЯ БЕГОННАСОЗОВ
+79180710333

5



IHI

MODEL IPG115B - 8E29

主四方弁組立

MAIN FOUR-WAY VALVE ASS'Y

- 178 -

REV No. ①
SHEET No. 5 - 24

5



ЗАПЧАСТИ ДЛЯ БЕТОННАСОСОВ

注
N

MO

見出番号 KEY No.	部品番号 PART No.	部 品 名 称 DESCRIPTION	数 量 Q'TY	互換性 CHAN.	適用号機 SERIAL No.	備 考 REMARKS
0	HA57 221 00	主四方弁組立 Valve Ass'y, Main Four - Way	1		76001~	
1	HH95 18 54	*Cover カバー	1		76001~	
2	JC82 20 07	*Ring, "O" リング	2		76001~	G55 - 90B
3	HA59 221 04	*Spool スプール	1		76001~	
4	HH77 18 03	*Spool スプール	1		76001~	
5	JC82 20 05	*Ring, "O" リング	2		76001~	G45 - 90B
6	JC81 20 06	*Ring, "O" リング	7		76001~	P8 - 90B
7	HH95 18 23	*Orifice オリフィス	2		76001~***	
8	KA17 18 01	*Plug プラグ	11		76001~***	PT1/8
9	JA61 21 32	*Bolt, Socket Head 六角穴付ボルト	4		76001~	M16 × 50
10	HH95 18 51	*Proper 本体	1		76001~	
11	HH87 18 21	*Bolt, Socket Head 六角穴付ボルト	4		76001~	M12 × 160
12	HH95 18 53	*Cover カバー	1		76001~	
13	#HH95 79 00	*Valve Ass'y, Solenoid 電磁弁組立	1		76001~	Sh.No.5 - 34
14	×HH86 18 11	*Orifice オリフィス	1		使用せず Not for use	
	HH68 18 11	*Orifice オリフィス	1		76001~76056	
15	JA61 21 75	*Bolt, Socket Head 六角穴付ボルト	4		76001~	M16 × 70
16	JA61 21 11	*Bolt, Socket Head 六角穴付ボルト	4		76001~	M8 × 40
17	HH77 18 06	*Bolt, Adjusting 調整ボルト	1		76001~	
18	HH77 18 07	*Nut ナット	1		76001~	
19	JD22 10 18	*Ring, Back - up バックアップ リング	1		76001~	P20 - T2
20	JC81 20 18	*Ring, "O" リング	2		76001~	P20 - 90B
21	JC82 20 03	*Ring, "O" リング	2		76001~	G35 - 90B
22	HA69 221 24	*Orifice オリフィス	1		76064~	

注 意

IHI

主四方弁組立

MAIN FOUR - WAY VALVE ASS'Y

MODEL IPG115B - 8E29

- 179 -

REV. No. ②

SHEET No. 5 - 24

5



ЗАПЧАСТИ ДЛЯ БЕТОННАСОСОВ

73100710333

見出番号 KEY No.	部品番号 PART No.	部 品 名 称 DESCRIPTION	数 量 Q'TY	互換性 CHAN.	適用号機 SERIAL No.	備 考 REMARKS
0	HH68 19 00	四方弁組立 Valve Ass'y, Four-Way	1		76001~	
1	HH59 18 13	六角穴付ボルト *Bolt, Socket Head エアブリーザ	8		76001~	M12 × 60
2	HH42 18 07	*Breather, Air カバー	2		76001~***	
3	HH68 18 13	*Cover "O" リング	1		76001~	
4	HH68 18 04	*Ring, "O" ケーシング	2		76001~	G55 - 90B
5	×HH68 18 01	*Casing 六角穴付ボルト	1		76001~	
6	HH59 18 24	*Bolt, Socket Head スプール	4		76001~	M12 × 100
7	HH68 18 02	*Spool スプール	1	← LOI	76001~76063	
	HH68 19 14	*Spool カバー	1		76064~	
8	HH68 18 03	*Cover プラグ	1		76001~	
9	HH58 26 32	*Plug "O" リング	2		76001~	PT1/8
10	HH68 18 05	*Ring, "O" "O" リング	4		76001~	P8 - 90B
11	HH70 30 28	*Ring, "O" "O" リング	2		76001~	G35 - 90B
12	HH68 18 07	*Ring, "O"	1		76001~	P20 - 90B

注 意
NOTE

5

IHI

四方弁組立 ("S" バルブ)

FOUR-WAY VALVE ASS'Y ("S" VALVE)

REV. No. ①

5

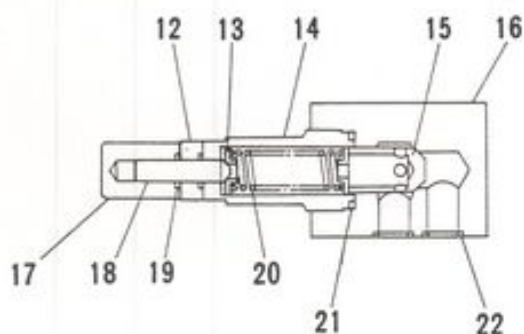
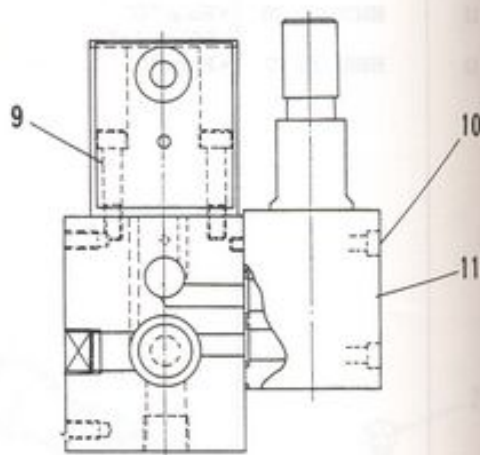
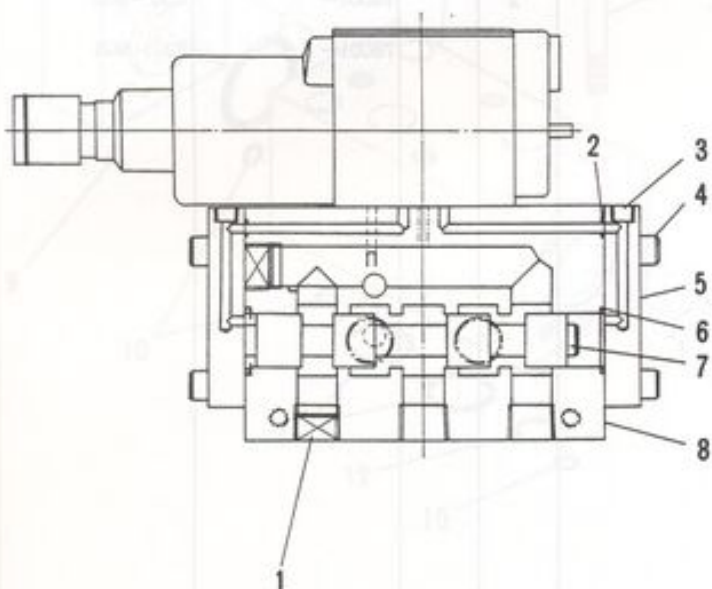
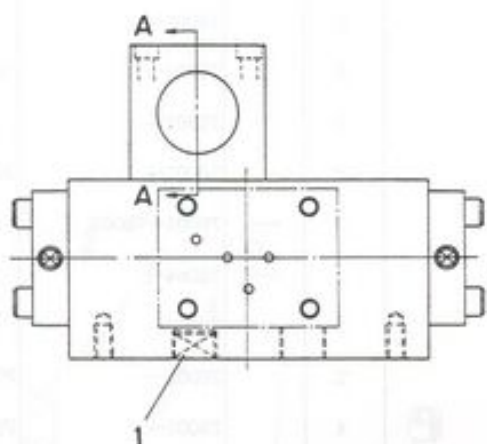
MODEL IPG115B - 8E29

- 18



ЗАПЧАСТИ ДЛЯ БЕТОНАЛОСОВ
+79180710333

SHEET No. 5 of 25



SECTION "A"

見出番号 KEY No.	部品番号 PART No.	部品名称 DESCRIPTION	数量 Q'TY	互換性 CHAN	適用号機 SERIAL No.	備考 REMARKS
0	HH98 54 00	二方切換弁組立 Valve Ass'y, Two - Way	1		76001~	
1	KA17 20 04	六角穴付プラグ * Plug	3		76001~	ST - PA - 1/2
2	JC81 20 03	* O' リング * Ring, "O"	2		76001~	P5 - 90B
3	KA17 10 01	六角穴付プラグ * Plug	2		76001~	ST - PA - 1/8
4	JA61 20 80	六角穴付ボルト * Bolt, Socket Head	8		76001~	M8 x 30
5	HH80 55 03	蓋 * Cover	2		76001~	
6	JC81 20 23	* O' リング * Ring, "O"	2		76001~	P24 - 90B
7	HH86 54 02	スプール * Spool	1		76001~	
8	HH86 54 01	バルブ本体 * Body, Valve	1		76001~	
9	JA61 21 11	六角穴付ボルト * Bolt, Socket Head	4		76001~	M8 x 40
10	JA61 21 48	六角穴付ボルト * Bolt, Socket Head	4		76001~	M8 x 60
11	HH80 20 70	直動式安全弁組立 (15A) * Valve Ass'y, Relief (15A)	1		76001~	
12	HH59 20 09	六角ナット * Nut, Hex.	1		76001~	M10
13	HH58 26 24	スプリング受 * Retainer, Spring	2		76001~	
14	HH80 20 53	スプリング ケース * Case, Spring	1		76001~	
15	HH80 20 52	チェック弁 * Valve, Check	1		76001~	
16	HH80 20 51	本体 * Proper	1		76001~	
17	HH59 20 08	袋ナット * Nut, Cap	1		76001~	
18	HH80 20 58	止ネジ * Screw, Set	1		76001~	M10 x 45
19	JC81 20 12	* O' リング * Ring, "O"	2		76001~	P12 - 90B
20	HH80 20 71	スプリング * Spring	1		76001~	
21	JC81 20 27	* O' リング * Ring, "O"	1		76001~	P28 - 90B
22	JC81 20 16	* O' リング * Ring, "O"	2		76001~	P16 - 90B

注 意
NOTE

IHI

二方切換弁組立

TWO - WAY VALVE ASS'Y

MODEL IPG115B - 8E29

- 183 -

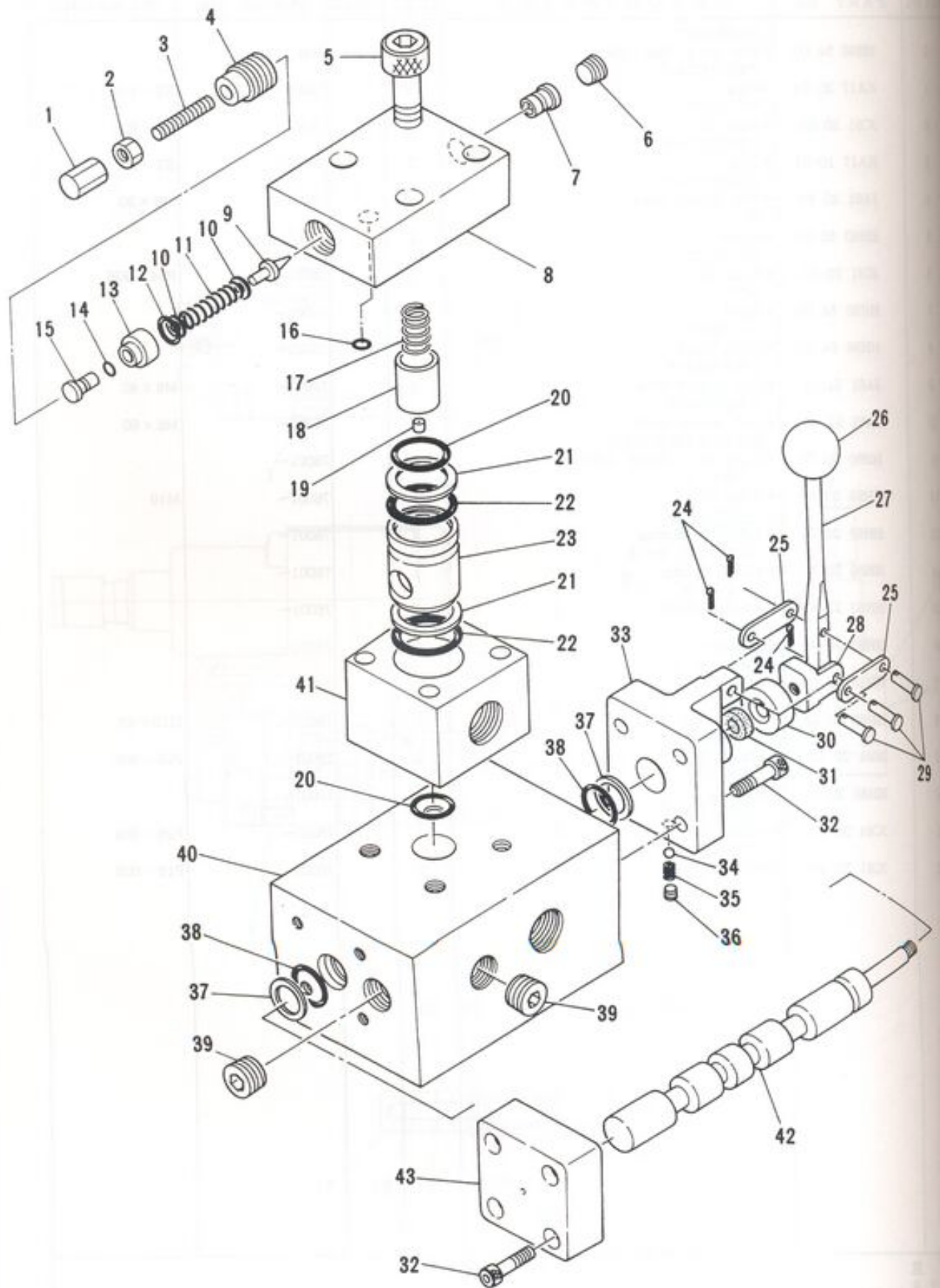
REV. No. 0

SHEET No. 5 - 26



ЗАПЧАСТИ ДЛЯ БЕТОННАСОСОВ

73188718333



IHI

MODEL IPG115B - 8E29

三方切换弁組立

THREE - WAY VALVE ASS'Y

- 184 -

REV No. ①

SHEET No. 5 - 27



ЗАПЧАСТИ ДЛЯ БЕТОННАСОСОВ

730070333

見出番号 KEY No.	部品番号 PART No.	部 品 名 称 D E S C R I P T I O N	数 量 Q'TY	互換性 CHAN.	適用号機 SERIAL No.	備 考 REMARKS
0	HH94 55 00	三方切換弁組立 Valve Ass'y, Three-way	1		76001~	
0-1	HH94 55 50	パイロットバルブ組立 *Valve Ass'y, Pilot	1		76001~	
1	HH94 55 57	袋ナット **Nut, Cap	1		76001~	
2	HH94 55 59	六角ナット **Nut, Hex.	1		76001~	M8
3	HH94 55 58	調整ボルト **Bolt, Adjusting	1		76001~	
4	HH94 55 56	キャップ **Cap	1		76001~	
5	JA61 22 65	六角穴付ボルト **Bolt, Socket Head	4		76001~	M12 x 100
6	KA17 10 02	プラグ **Plug	1		76001~	ST-PA-1/4
7	HH94 55 52	ブッシュ **Bush	1		76001~	
8	HH94 55 51	ケーシング **Casing	1		76001~	
9	HH86 24 09	ポペット **Poppet	1		76001~	
10	HH94 55 65	スプリングシート **Seat, Spring	2		76001~	
11	HH94 55 64	スプリング **Spring	1		76001~	
12	JC81 20 16	"O"リング **Ring, "O"	1		76001~	P16-90B
13	HH94 55 55	ガイド **Guide	1		76001~	
14	JC81 20 03	"O"リング **Ring, "O"	1		76001~	P5-90B
15	HH94 55 54	リテーナ **Retainer, Spring	1		76001~	
16	JC81 20 02	"O"リング **Ring, "O"	1		76001~	P4-90B
17	HH86 74 12	スプリング *Spring	1		76001~	
18	HH86 74 11	プランジャ *Plunger	1		76001~	
19	HH86 74 20	絞り *Orifice	1		76001~	
20	JC82 20 01	"O"リング **Ring, "O"	2		76001~	G25-90B
21	JD22 12 02	バックアップリング *Ring, Back-up	2		76001~	G30-T2
22	JC82 20 02	"O"リング **Ring, "O"	2		76001~	G30-90B
23	HH59 74 68	ブッシュ *Bush	1		76001~	
24	HH59 38 29	割ピン *Pin, Cotter	3		76001~	
25	HH58 33 08	リンク *Link	2		76001~	
26	HH58 33 06	グリップ *Grip	1		76001~	
27	HH59 38 24	ハンドル *Handle	1		76001~	
28	HH58 33 07	ヨーク *Yoke	1		76001~	
29	HH58 33 10	リンクピン *Pin, Link	3		76001~	
30	HH85 55 02	リング *Ring	1		76001~	
31	HH54 48 06	ダストシール *Seal, Dust	1		76001~	

注 意
N O T E

IHI

三方切換弁組立

THREE-WAY VALVE ASS'Y

MODEL IPG115B-8E29

- 185 -

REV. No. ①

SHEET No. 5-27



ЗАПЧАСТИ ДЛЯ БЕТОННАСОСОВ

7918871833

見出番号 KEY No.	部品番号 PART No.	部 品 名 称 D E S C R I P T I O N	数 量 Q'TY	互換性 CHAN.	適 用 号 機 SERIAL No.	備 考 REMARKS
32	JA61 20 51	六角穴付ボルト * Bolt, Socket Head カバー	8		76001~	M8 x 20
33	HH66 55 02	* Cover 鋼球	1		76001~	
34	HH58 33 26	* Ball, Steel スプリング	1		76001~	
35	HH59 38 33	* Spring 止ネジ	1		76001~	
36	JA71 30 15	* Screw, Set バックアップ リング	1		76001~	M8 x 8
37	HH86 27 64	* Ring, Back - up "O" リング	2		76001~	P24 - T2
38	HH70 28 33	* Ring, "O" プラグ	2		76001~	P24 - 90B
39	KA17 10 04	* Plug ケーシング	2		76001~	ST - PA - 1/2
40	×HH94 55 01	* Casing ボディ	1		76001~	
41	HH94 55 21	* Body スプール	1		76001~	
42	HH77 55 04	* Spool カバー	1		76001~	
43	HH66 55 03	* Cover	1		76001~	

注 意
N O T E

IHI

三方切換弁組立

THREE - WAY VALVE ASS'Y

MODEL IPG115B - 8E29

- 186 -

REV. No. 0

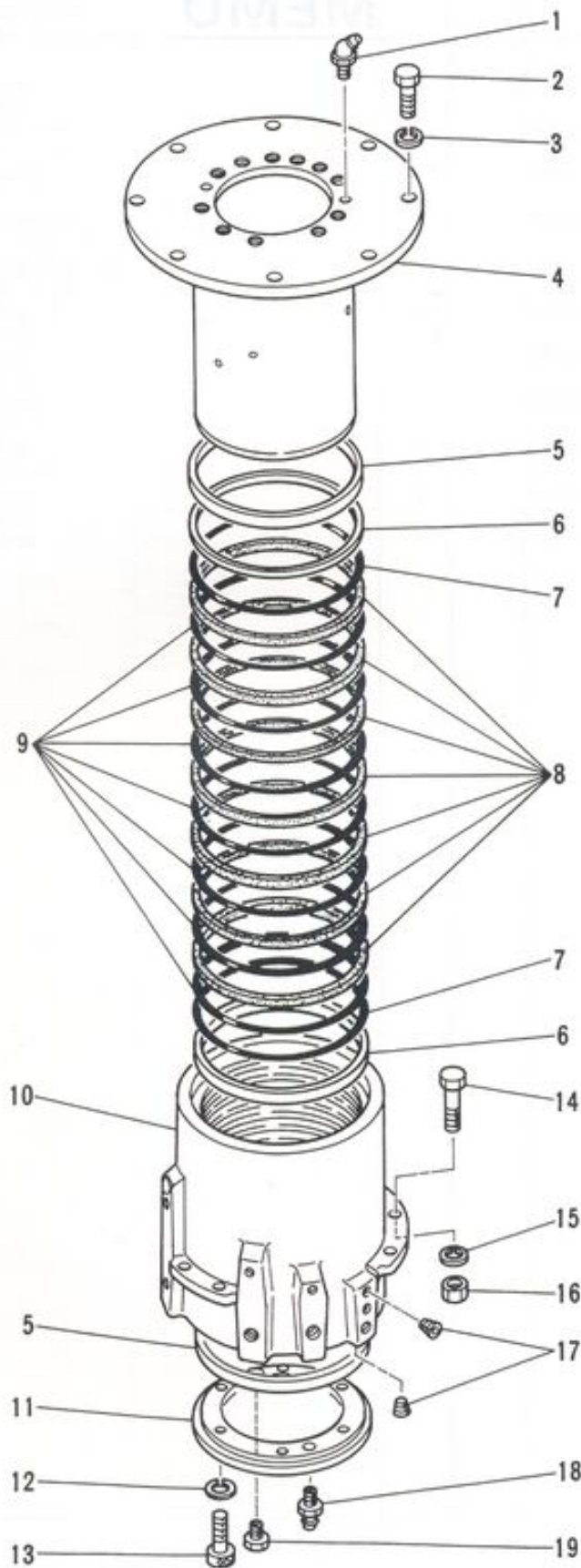
SHEET No. 5 - 27

5



ЗАПЧАСТИ ДЛЯ БЕТОННАСОСОВ

見出番	KEY
0	
1	
2	
3	
4	
5	
6	
7	
8	
9	
10	
11	
12	
13	
14	
15	
16	
17	
18	
19	



IHI

MODEL IPG115B - 8E29

旋回継手組立

SWIVEL JOINT ASS'Y

- 188 -

5

REV No. ①
SHEET No. 5 - 28



ЗАПЧАСТИ ДЛЯ БЕТОННАСОСОВ

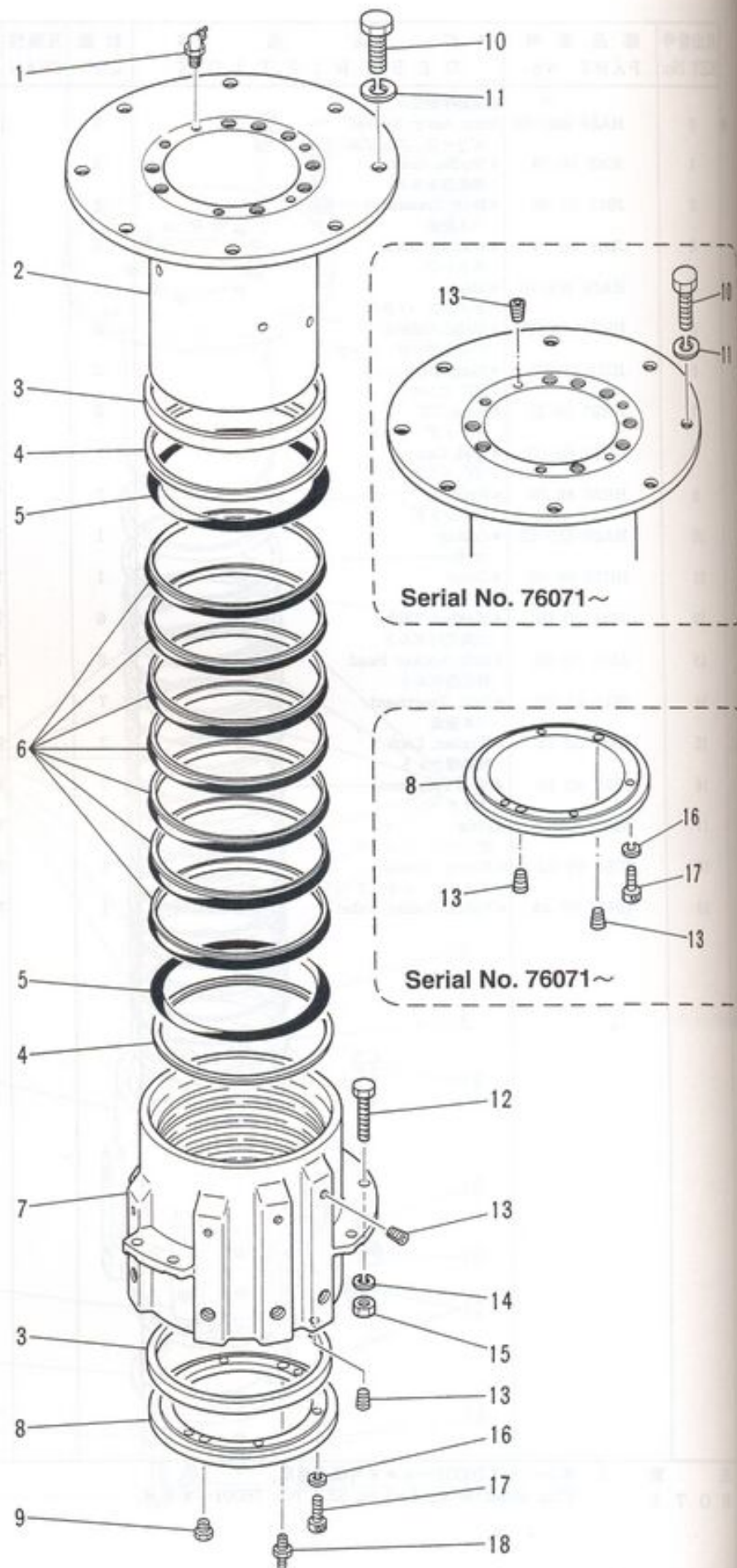
+79180710333

注
N

MOD

見出番号 KEY No.	部品番号 PART No.	部 品 名 称 DESCRIPTION	数量 QTY	互換性 CHAN.	適用号機 SERIAL No.	備 考 REMARKS
0	HA59 660 00	旋回継手組立 Joint Ass'y, Swivel	1		76001~***	
1	JC63 10 04	グリース ニップル *Nipple, Grease	2		76001~	PT1/8 × 67.5°
2	JB11 61 36	熱処理ボルト *Bolt, Treatment.	8		76001~	M14 × 30
3	JB61 20 14	バネ座金 *Washer, Lock	8		76001~	M14
4	HA59 660 01	スリーブ *Sleeve	1		76001~	
5	HH70 66 15	オイルレス メタル *Metal, Oilless	2		76001~	
6	JD22 10 92	バックアップ リング *Ring, Back-up	2		76001~	P200 - T2
7	HH97 66 21	"O" リング *Ring, "O"	2		76001~	P205 - 90B
8	HH70 66 03	キャップ シール *Seal, Cap	7		76001~	
9	HH70 66 04	"O" リング *Ring, "O"	7		76001~	
10	HA59 660 02	ケーシング *Casing	1		76001~	
11	HH73 66 09	カバー *Cover	1		76001~	
12	JB61 20 09	バネ座金 *Washer, Lock	6		76001~	M6
13	JA61 10 50	六角穴付ボルト *Bolt, Socket Head	6		76001~	M6 × 20
14	JB11 61 95	熱処理ボルト *Bolt, Treatment.	7		76001~	M12 × 40
15	JB61 20 13	バネ座金 *Washer, Lock	7		76001~	M12
16	JB21 40 15	熱処理ナット *Nut, Treatment.	7		76001~	M12
17	KA17 10 01	プラグ *Plug	12		76001~	ST - PA - 1/8
18	JC63 10 02	グリース ニップル *Nipple, Grease	1		76001~	PT1/8
19	HH97 66 24	グリース リリーフ バルブ *Valve, Grease Relief	1		76001~	

注 意 1. 本シートは76001~***号機迄適用。
NOTE This sheet is applied to SER. No. 76001~***.



IHI

MODEL IPG115B - 8E29

旋回継手組立

SWIVEL JOINT ASS'Y

- 189 - 1 -



ЗАПЧАСТИ ДЛЯ БЕТОННАСОСОВ

REV. No. ①

SHEET No. 5 - 28A

5

79188718333

見出番号 KEY No.	部品番号 PART No.	部品名称 DESCRIPTION	数量 Q'TY	互換性 CHAN.	適用号機 SERIAL No.	備考 REMARKS
0	HA69 660 00	旋回継手組立 Joint Ass'y, Swivel	1		***~	
1	JC63 10 04	グリース ニップル *Nipple, Grease	2		***~76070	PT1/8 × 67.5°
2	HA69 660 01	スリーブ *Sleeve	1		***~	
3	HA69 660 04	オイルレス メタル *Metal, Oilless	2		***~	
4	JD23 10 90	バックアップ リング *Ring, Back-up	2		***~	P190 - T3
5	JC81 20 91	"O" リング *Ring, "O"	2		***~	P195 - 90B
6	HA69 660 05	ギャップ シール *Seal, Gap	7		***~	
7	HA69 660 02	ケーシング *Casing	1		***~	
8	HA69 660 03	カバー *Cover	1		***~	
9	HH97 66 24	グリース リリーフ バルブ *Valve, Grease Relief	1		***~76070	
10	JB11 61 36	熱処理ボルト *Bolt, Treatment	8		***~	M14 × 30
11	JB61 20 14	バネ座金 *Washer, Lock	8		***~	M14
12	JB11 61 95	熱処理ボルト *Bolt, Treatment	7		***~	M12 × 40
13	KA17 10 01	プラグ *Plug	12		***~76070	ST - PA - 1/8
14	KA17 10 01	プラグ *Plug	16		76071~	ST - PA - 1/8
15	JB61 20 13	バネ座金 *Washer, Lock	7		***~	M12
16	JB21 40 15	熱処理ナット *Nut, Treatment	7		***~	M12
17	JB61 20 09	バネ座金 *Washer, Lock	6		***~	M6
18	JA61 20 50	六角穴付ボルト *Bolt, Socket Head	6		***~	M6 × 20
19	JC63 10 02	グリース ニップル *Nipple, Grease	1		***~76070	PT1/8

注 意
NOTE

IHI

旋回継手組立

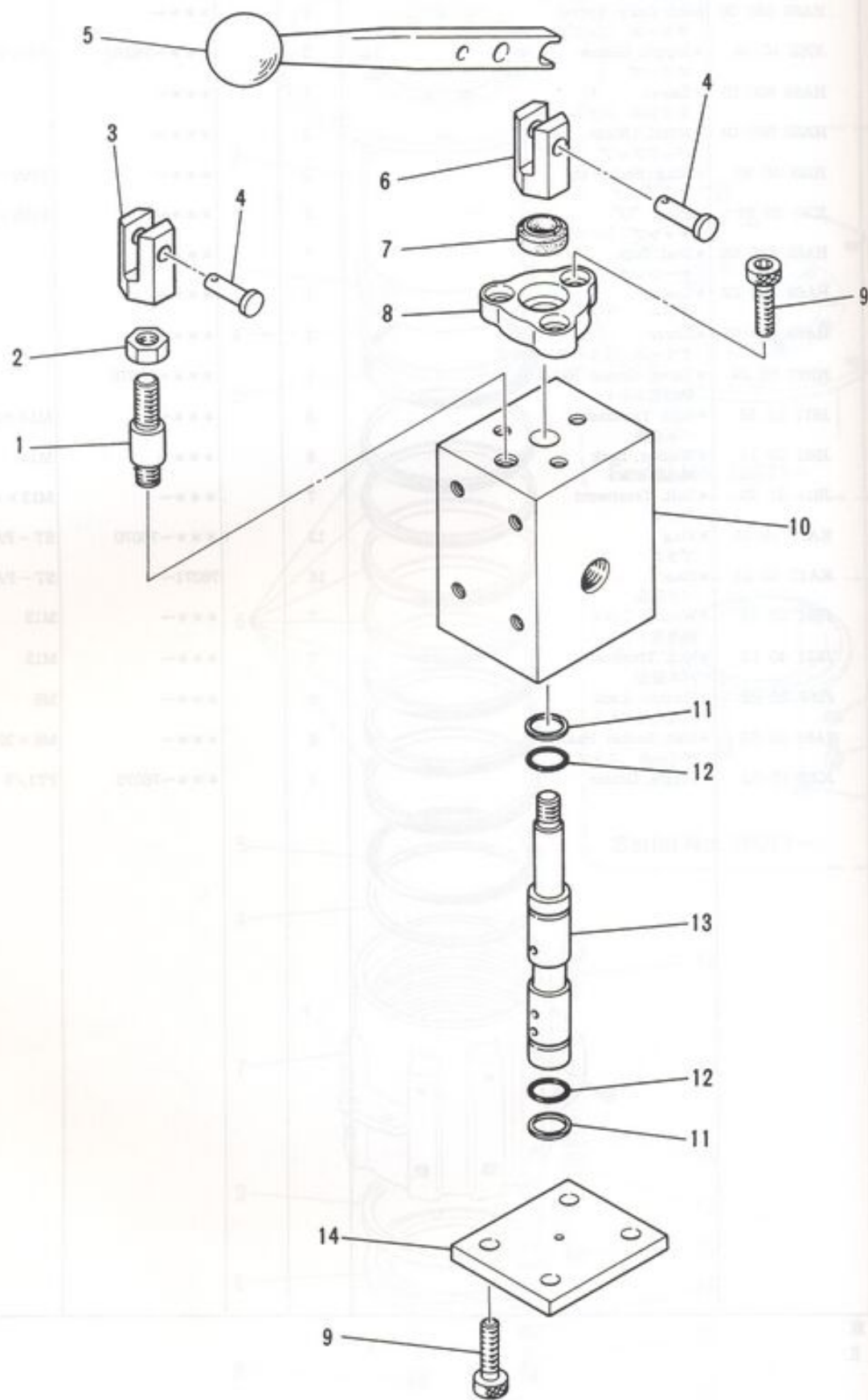
SWIVEL JOINT ASS'Y

REV. No. ①

MODEL IPG115B - 8E29

- 189 -

ЗАПЧАСТИ ДЛЯ СЕТОНИСАЦІЇ
+79180710333



IHI

MODEL IPG115B - 8E29

切换弁組立 (8A)
VALVE ASS'Y (8A)

- 190 -

REV No. 0
SHEET No. 5 - 29

5



ЗАПЧАСТИ ДЛЯ БЕТОННАСОСОВ

注
N C

MOD

見出番号 KEY No.	部品番号 PART No.	部 品 名 称 D E S C R I P T I O N	数 量 Q'TY	互換性 CHAN.	通 用 号 機 SERIAL No.	備 考 REMARKS
0	HH95 86 00	切換弁組立 (8A) Valve Ass'y, Selector (8A)	1		76001~	
1	HH58 39 11	リンク ネジ *Screw, Link	1		76001~	
2	JB21 20 13	六角ナット *Nut, Hex.	1		76001~	M8
3	HH95 86 14	ストッパ リンク *Link, Stopper	1		76001~	
4	HH58 33 10	リンク ピン *Pin, Link	2		76001~	
5	HH95 86 05	ハンドル *Handle	1		76001~	
6	HH58 33 07	リンク *Link	1		76001~	
7	HH54 48 06	ダスト シール *Seal, Dust	1		76001~	
8	HH58 23 54	スプール カバー *Cover, Spool	1		76001~	
9	JA61 20 37	六角穴付ボルト *Bolt, Socket Head	7		76001~	M6 × 16
10	×HH95 86 01	本体 *Proper	1		76001~	
11	JD21 20 12	バックアップ リング *Ring, Back-up	2		76001~	P12 - T2
12	JC81 20 12	"O" リング *Ring, "O"	2		76001~	P12 - 90B
13	HH95 86 02	スプール *Spool	1		76001~	
14	HH95 86 10	カバー *Cover	1		76001~	

注 意
N O T E

IHI

MODEL IPG115B - 8E29

切換弁組立 (8A)

VALVE ASS'Y (8A)

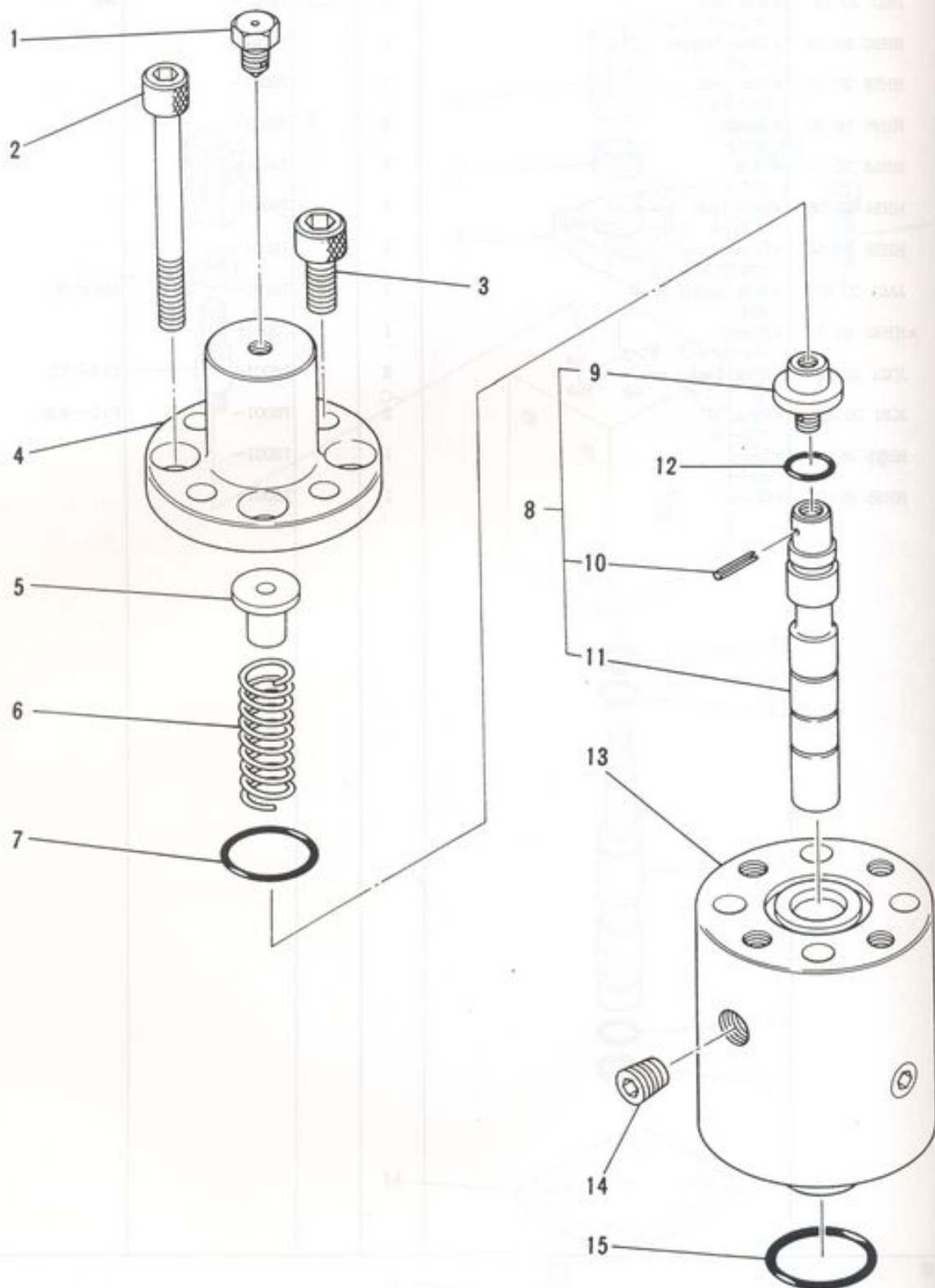
- 191



ЗАПЧАСТИ ДЛЯ СЕТОНИВНАСЕТОВ
+79180710333

REV. No. 0

5



IHI

MODEL IPG115B - 8E29

パイロット切換弁組立
PILOT VALVE ASS'Y

- 192 -

REV No. 0
SHEET No. 5 - 30

5



ЗАПЧАСТИ ДЛЯ БЕТОННАСОСОВ

73100710333

見出番号 KEY No.	部品番号 PART No.	部 品 名 称 DESCRIPTION	数 量 Q'TY	互換性 CHAN.	適用号機 SERIAL No.	備 考 REMARKS
0	HH66 17 20	パイロット切換弁組立 Valve Ass'y, Pilot	2		76001~76113	
1	HH42 18 07	*Breather, Air エアブリーザ	1		76001~	113 × 36
2	JA61 22 47	*Bolt, Socket Head 六角穴付ボルト	4		76001~	M10 × 95
3	JA61 20 86	*Bolt, Socket Head 六角穴付ボルト	4		76001~	M10 × 25
4	HH66 17 03	*Cover カバー	1		76001~	
5	HH66 17 05	*Spring リテーナ スプリング	1		76001~	
6	HH66 17 04	*Spring スプリング	1		76001~	
7	HH46 19 13	*Ring, "O" "O" リング	1		76001~	G30 - 90B
8	HH66 17 25	*Spool Ass'y スプール組立	1		76001~	
9	HH66 17 22	**Spool スプール	1		76001~	1.6 × 14
10	HH66 17 23	**Pin, Spring スプリングピン	1		76001~	φ 1.6 × 14
11	HH66 17 21	**Spool スプール	1		76001~	1.6 × 14
12	HH54 18 31	*Ring, "O" "O" リング	1		76001~	P12 - 90B
13	HH66 17 01	*Casing ケーシング	1		76001~	7 × 7A - L/4
14	KA17 10 02	*Plug プラグ	1		76001~	ST - PA - 1/4
15	HH46 36 14	*Ring, "O" "O" リング	1		76001~	G35 - 90B

注 意 1. 本シートは76001~76113号機迄適用。
N O T E This sheet is applied to SER. No. 76001~76113.

IHI

パイロット切換弁組立
PILOT VALVE ASS'Y

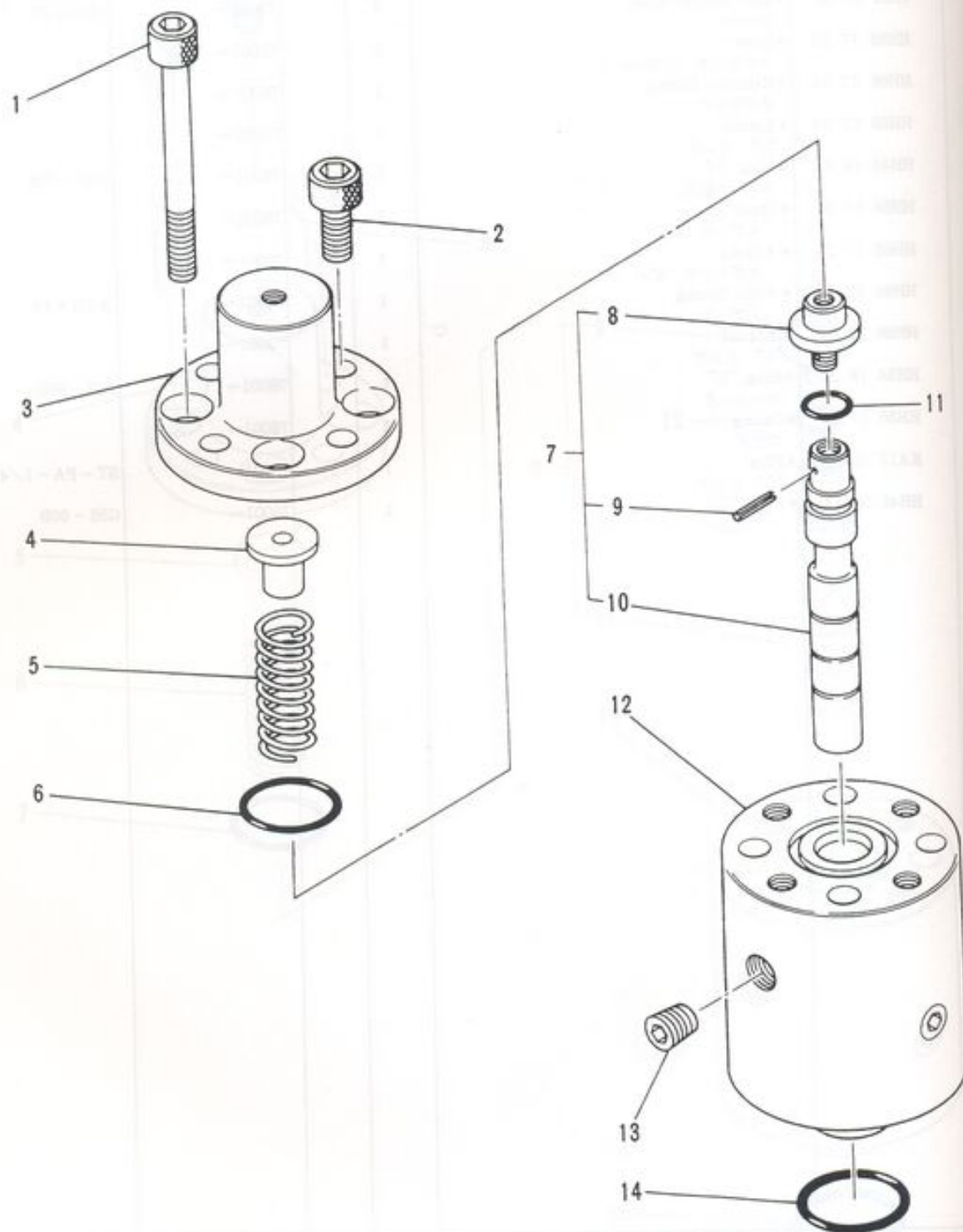
REV. No. ②

MODEL IPG115B - 8E29

- 193 -



ЗАПЧАСТИ ДЛЯ БЕСТИВНИКОВ
+79180710333



IHI

MODEL IPG115B - 8E29

パイロット切換弁組立

PILOT VALVE ASS'Y

- 193 - 1 -



ЗАПЧАСТИ ДЛЯ БЕТОННАСОСОВ

REV. No. 0
SHEET No. 5 - 30A

5

見出番号 KEY No.	部品番号 PART No.	部 品 名 称 D E S C R I P T I O N	数 量 Q'TY	互換性 CHAN.	適用号機 SERIAL No.	備 考 REMARKS
0	HH66 17 50	パイロット切換弁組立 Valve Ass'y, Pilot エアブリーザ	2		76114~	
1	JA61 22 47	*Breather, Air 六角穴付ボルト	4		76114~	M10 × 95
2	JA61 20 66	*Bolt, Socket Head カバー	4		76114~	M10 × 25
3	HH66 17 53	*Cover スプリング リテーナ	1		76114~	
4	HH66 17 55	*Retainer, Spring スプリング	1		76114~	
5	HH66 17 04	*Spring "O" リング	1		76114~	
6	HH46 19 13	*Ring, "O" スプール組立	1		76114~	G30 - 90B
7	HH66 17 25	*Spool Ass'y スプール	1		76114~	
8	HH66 17 22	* * Spool スプリング ビン	1		76114~	
9	HH66 17 23	* * Pin, Spring スプール	1		76114~	φ 1.6 × 14
10	HH66 17 21	* * Spool "O" リング	1		76114~	
11	HH54 18 31	*Ring, "O" ケーシング	1		76114~	P12 - 90B
12	HH66 17 01	*Casing プラグ	1		76114~	
13	KA17 10 02	*Plug "O" リング	1		76114~	ST - PA - 1/4
14	HH46 36 14	*Ring, "O"	1		76114~	G35 - 90B

注 意
NOTE

IHI

パイロット切換弁組立

PILOT VALVE ASS'Y

MODEL IPG115B - 8E29

- 193 - 2 -

REV. No. ①

SHEET No. 5 - 30A

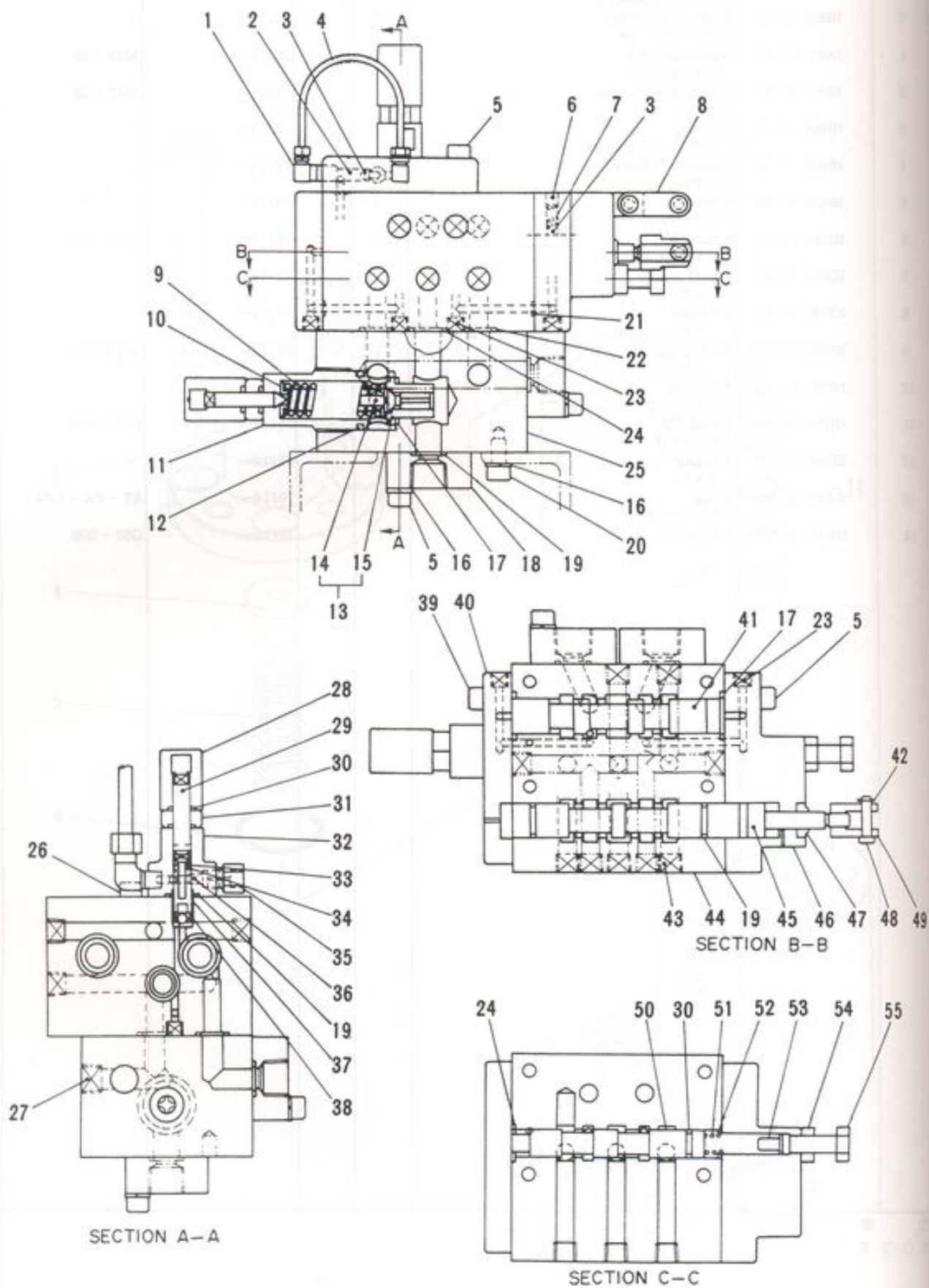
5



ЗАПЧАСТИ ДЛЯ БЕТОННАСОСОВ

79188718333

見出
KEY
C
1
2
3
4
5
6
7
8
9
10
11
12
13
14
15
16
17
18
19
20
21
22
23
24
25
26
27
28
29
30
31
32
33
34
35
36
37
38
39
40
41
42
43
44
45
46
47
48
49
50
51
52
53
54
55
注
N
MOD



IHI

攪拌切换弁組立

AGITATOR VALVE ASS'Y

MODEL IPG115B - 8E29

- 194 -

REV No. ①
SHEET No. 5 - 31

5



ЗАПЧАСТИ ДЛЯ БЕТОННАСОСОВ

73100710333

見出番号 KEY No.	部品番号 PART No.	部 品 名 称 DESCRIPTION	数量 Q'TY	互換性 CHAN.	適用号機 SERIAL No.	備 考 REMARKS
0	HH86 38 00	攪拌切換弁組立 Valve Ass'y, Agitator	1		76001~	
1	HH66 38 58	*Elbow エルボ	2		76001~	
2	HH59 38 54	*Spring スプリング	1		76001~	
3	HH58 33 26	*Ball, Steel 鋼球	2		76001~	
4	HH59 38 53	*Pipe, Copper 銅管	1		76001~	
5	JA61 20 80	*Bolt, Socket Head 六角穴付ボルト	23		76001~	M8 × 30
6	JA71 30 21	*Screw, Set 六角穴付止ネジ (平先)	1		76001~	M8 × 10
7	HH59 38 33	*Spring スプリング	1		76001~	
8	HH58 33 08	*Link リンク	2		76001~	
9	HH58 26 23	*Spring スプリング	1		76001~	
10	HH58 26 24	*Retainer, Spring リテーナ	2		76001~	
11	HH58 26 22	*Retainer, Valve バルブ	1		76001~	
12	JC81 20 27	*Ring, "O" "O" リング	1		76001~	P28 - 90B
13	HH58 26 93	*Valve Ass'y バルブ組立	1		76001~	
14	×HH58 26 21	**Valve バルブ	1		76001~	
15	×HH58 26 20	**Seat, Valve バルブシート	1		76001~	
16	JB61 20 11	*Washer, Lock ワッシャー	20		76001~	M8
17	JC81 20 20	*Ring, "O" "O" リング	3		76001~	P22 - 90B
18	HH59 38 23	*Flange フランジ	4		76001~	
19	JC81 20 16	*Ring, "O" "O" リング	7		76001~	P16 - 90B
20	JA61 20 37	*Screw, Socket Head 六角穴付ボルト	4		76001~	M8 × 16
21	JC81 20 03	*Ring, "O" "O" リング	3		76001~	P5 - 90B
22	JC81 20 14	*Ring, "O" "O" リング	4		76001~	P14 - 90B
23	KA17 10 01	*Plug プラグ	7		76001~	ST - PA - 1/8
24	JC81 20 17	*Ring, "O" "O" リング	2		76001~	P18 - 90B
25	×HH59 38 02	*Body, Valve バルブボディ	1		76001~	
26	JA61 22 29	*Bolt, Socket Head 六角穴付ボルト	4		76001~	M8 × 90
27	KA17 10 03	*Plug プラグ	2		76001~	ST - PA - 3/8
28	HH59 20 08	*Nut, Cap 袋ナット	2		76001~	
29	HH59 20 07	*Bolt, Adjusting 調整ボルト	2		76001~	
30	JC81 20 12	*Ring, "O" "O" リング	5		76001~	P12 - 90B
31	HH59 20 09	*Nut, Lock ロックナット	2		76001~	
32	HH59 38 55	*Cover, Valve バルブカバー	1		76001~	

注 意
N O T E

IHI

攪拌切換弁組立

AGITATOR VALVE ASS'Y

MODEL IPG115B - 8E29

- 195 -

REV. No. ①

SHEET No. 5 - 31



ЗАПЧАСТИ ДЛЯ БЕТОННАСОСОВ

79188718333

見出番号 KEY No.	部品番号 PART No.	部 品 名 称 DESCRIPTION	数 量 Q'TY	互換性 CHAN.	適用号機 SERIAL No.	備 考 REMARKS
33	HH86 38 76	スプリング リテーナ *Retainer, Spring	1		76001~	
34	HH86 38 70	スプリング *Spring	1		76001~	
35	HH59 38 16	オリフィス *Orifice	1		76001~	
36	HH86 38 77	ブッシング *Bushing	1		76001~	
37	HH59 38 62	バルブ シート *Seat, Valve	1		76001~	
38	HH86 38 80	スプリング リテーナ組立 *Retainer Ass'y, Spring	1		76001~	
38-1	×HH86 38 75	スプリング リテーナ *Retainer, Spring	1		76001~	
38-2	×HH58 33 26	鋼球 **Ball, Steel	1		76001~	
39	JA61 20 65	六角穴付ボルト *Bolt, Socket Head	4		76001~	M8 × 5
40	HH59 38 04	カバー *Cover	1		76001~	
41	HH59 38 06	スプール *Spool	1		76001~	
42	JB81 10 46	割ピン *Pin, Cotter	3		76001~	φ1 × 20
43	KA17 10 02	プラグ *Plug	9		76001~	ST-PA-1/4
44	×HH59 38 61	バルブ ボディ *Body, Valve	1		76001~	
45	HH59 38 05	スプール *Spool	1		76001~	
46	HH86 38 03	カバー *Cover	1		76001~	
47	HH54 48 06	ダスト シール *Seal, Dust	1		76001~	
48	HH58 33 10	リンク ピン *Pin, Link	3		76001~	
49	HH58 33 07	リンク *Link	1		76001~	
50	HH59 38 07	スプール *Spool	1		76001~	
51	HH86 38 71	スプリング *Spring	1		76001~	
52	HH86 38 73	ストッパ *Stopper	1		76001~	
53	HH86 38 72	スプリング リテーナ *Retainer, Spring	1		76001~	
54	JB21 20 14	六角ナット *Nut, Hex.	1		76001~	M10
55	HH86 38 74	調整ボルト *Bolt, Adjusting	1		76001~	

注 意
NOTE

IHI

攪拌切換弁組立

AGITATOR VALVE ASS'Y

MODEL IPG115B - 8E29

- 196 -

REV. No. (1)

SHEET No. 5 - 31



ЗАПЧАСТИ ДЛЯ БЕТОННАСОСОВ

73100710333

5

見出番号 KEY No.	部品番号 PART No.	部 品 名 称 D E S C R I P T I O N	数 量 Q'TY	互換性 CHAN.	通用号機 SERIAL No.	備 考 REMARKS
0	HH95 39 00	ブースト弁組立 Valve Ass'y, Booster	(1)		76001~	
1	HH58 33 06	*Grip グリップ	1		76001~	
2	HH88 39 07	*Lever レバー	1		76001~	
3	JB66 20 09	*Washer, Flat 平座金	3		76001~	M6
4	HH88 39 11	*Pin, Cotter 割ピン	2		76001~	φ 1.5 × 10
5	HH88 39 06	*Cover カバー	1		76001~	
6	JA71 10 25	*Screw, Set 六角穴付止ネジ (平先)	2		76001~	M8 × 12
7	HH58 39 59	*Rubber, Brake ブレーキ ゴム	2		76001~	
8	HH95 39 32	*Collar カラー	1		76001~	
9	HH88 39 08	*Spring スプリング	1		76001~	
10	HH70 39 42	*Fork End フォーク エンド	1		76001~	
11	HH88 39 09	*Pin ピン	1		76001~	
12	JA61 10 79	*Bolt, Socket Head 六角穴付ボルト	4		76001~	M6 × 30
13	HH66 39 07	*Ring, Back-up バックアップ リング	2		76001~	
14	HH66 39 06	*Packing, "U" "U" パッキン	2		76001~	
15	JD22 12 01	*Ring, Back-up バックアップ リング	1		76001~	G25 - T2
16	JC82 20 01	*Ring, "O" "O" リング	1		76001~	G25 - 90B
17	HH70 39 04	*Packing, Cushion クッション パッキン	1		76001~	
18	HH86 39 59	*Spool スプール	1		76001~	
19	JA61 21 11	*Bolt, Socket Head 六角穴付ボルト	4		76001~	M8 × 40
20	HH70 39 15	*Bolt, Socket Head 六角穴付ボルト	4		76001~	M6 × 80
21	HH88 28 02	*Plug プラグ	1		76001~	11/16
22	HH70 39 62	*Packing, Cushion クッション パッキン	1		76001~	
23	JC81 20 24	*Ring, "O" "O" リング	1		76001~	P25 - 90B
24	JD22 10 24	*Ring, Back-up バックアップ リング	1		76001~	P25 - T2
25	JA71 10 15	*Screw, Set 六角穴付止ネジ (平先)	1		76001~	M8 × 8
26	HH70 39 55	*Spring スプリング	1		76001~	
27	HH70 39 54	*Ball, Steel 鋼球	1		76001~	φ 6
28	HH86 39 52	*Cover カバー	1		76001~	
29	JA61 21 10	*Bolt, Socket Head 六角穴付ボルト	4		76001~	M6 × 40
30	JC81 20 10	*Ring, "O" "O" リング	2		76001~	P11 - 90B
31	JC81 20 06	*Ring, "O" "O" リング	5		76001~	P8 - 90B
32	×HH88 39 01	*Body, Valve バルブ ボディ	1		76001~	

注 意
N O T E

IHI

ブースト弁組立

BOOSTER VALVE ASS'Y

MODEL IPG115B - 8E29

- 199 -

REV. No. 0

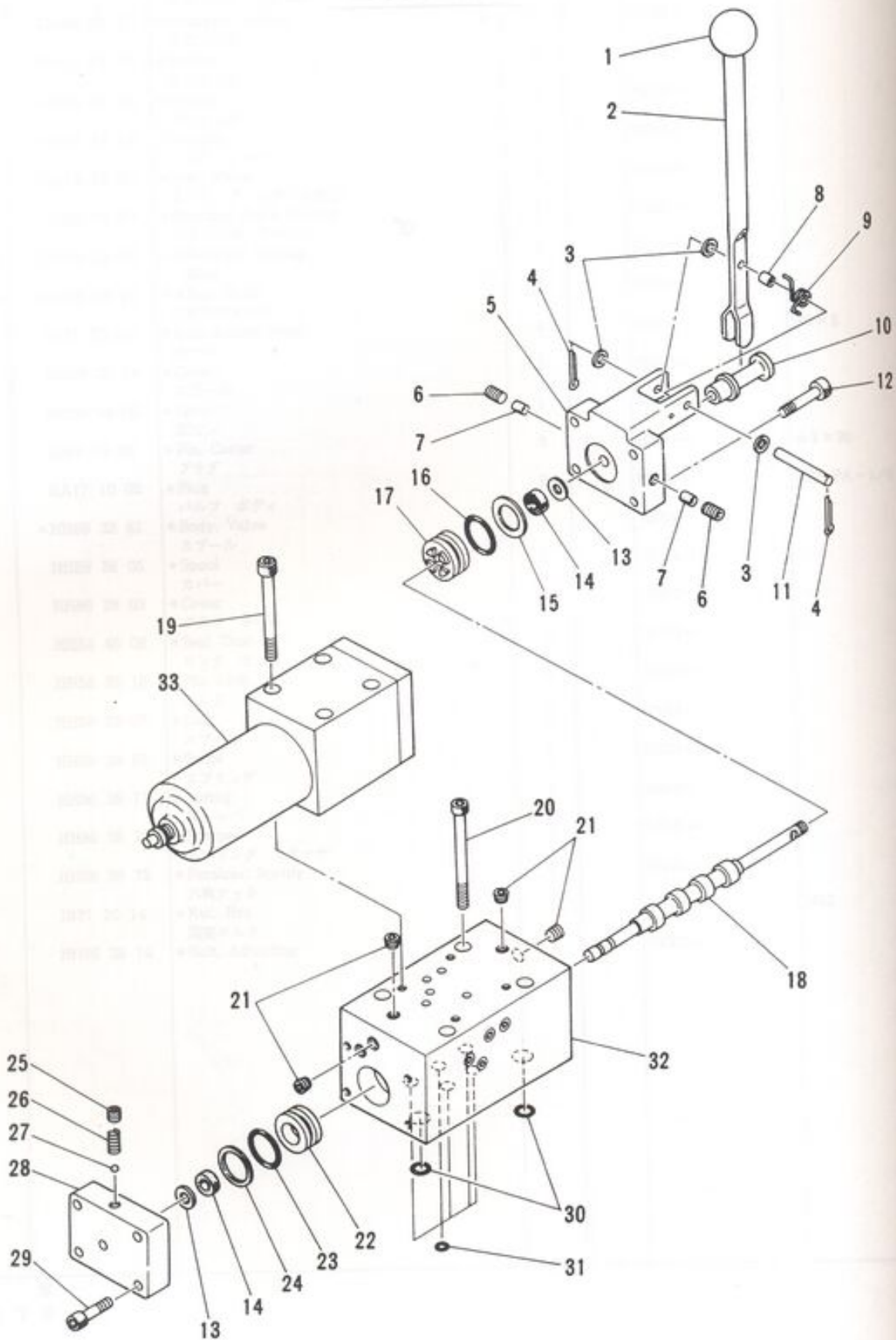
SHEET No. 5 - 32



ЗАПЧАСТИ ДЛЯ БЕТОННАСОСОВ

79188718333

0
1
2
3
4
5
6
7
8
9
10
11
12
13
14
15
16
17
18
19
20
21
22
23
24
25
26
27
28
29
30
31
32
33



IHI

ブースト弁組立

BOOSTER VALVE ASS'Y

- 198 -

REV No. 0
SHEET No. 5 - 32

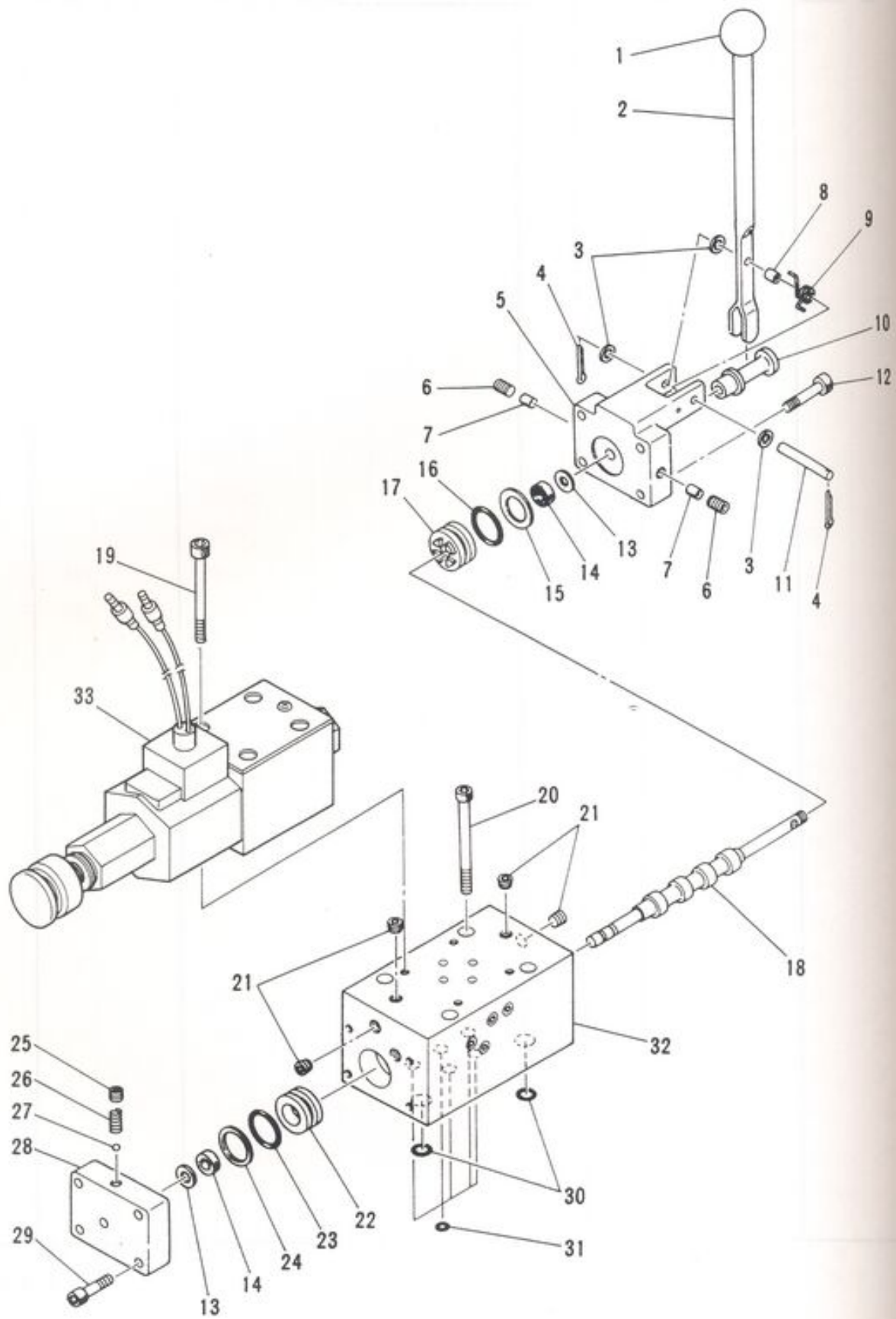
5

MODEL IPG115B - 8E29



ЗАПЧАСТИ ДЛЯ БЕТОННАСОСОВ

MEMO



IHI

MODEL IPG115B - 8E29

ブースト弁組立

BOOSTER VALVE ASS'Y

- 201 - 1 -

5

REV. No. 0

SHEET No. 5 - 32A



ЗАПЧАСТИ ДЛЯ БЕТОННАСОСОВ

73100710333

見出番号 KEY No.	部品番号 PART No.	部 品 名 称 DESCRIPTION	数量 Q'TY	互換性 CHAN.	通用号機 SERIAL No.	備 考 REMARKS
0	HA69 226 00	ブースト弁組立 Valve Ass'y, Booster	(1)		76114~	
1	HH58 33 06	*Grip グリップ	1		76114~	
2	HH88 39 07	*Lever レバー	1		76114~	
3	JB66 20 09	*Washer, Flat 平座金	3		76114~	M6
4	HH88 39 11	*Pin, Cotter 割ピン	2		76114~	φ 1.5 × 10
5	HH88 39 06	*Cover カバー	1		76114~	
6	JA71 10 25	*Screw, Set 六角穴付止ネジ (平先)	2		76114~	M8 × 12
7	HH58 39 59	*Rubber, Brake ブレーキ ゴム	2		76114~	
8	HH95 39 32	*Collar カラー	1		76114~	
9	HH88 39 08	*Spring スプリング	1		76114~	
10	HH70 39 42	*Fork End フォーク エンド	1		76114~	
11	HH88 39 09	*Pin ピン	1		76114~	
12	JA61 10 79	*Bolt, Socket Head 六角穴付ボルト	4		76114~	M6 × 30
13	HH66 39 07	*Ring, Back-up バックアップ リング	2		76114~	
14	HH66 39 06	*Packing, "U" "U" パッキン	2		76114~	
15	JD22 12 01	*Ring, Back-up バックアップ リング	1		76114~	G25 - T2
16	JC82 20 01	*Ring, "O" "O" リング	1		76114~	G25 - 90B
17	HH70 39 04	*Packing, Cushion クッション パッキン	1		76114~	
18	HH86 39 59	*Spool スプール	1		76114~	
19	**** ** **	*Bolt, Socket Head 六角穴付ボルト	4		76114~	M5 × 45
20	HH70 39 15	*Bolt, Socket Head 六角穴付ボルト	4		76114~	M6 × 80
21	HH88 28 02	*Plug プラグ	7		76114~	1/16
22	HH70 39 62	*Packing, Cushion クッション パッキン	1		76114~	
23	JC81 20 24	*Ring, "O" "O" リング	1		76114~	P25 - 90B
24	JD22 10 24	*Ring, Back-up バックアップ リング	1		76114~	P25 - T2
25	JA71 10 15	*Screw, Set 六角穴付止ネジ (平先)	1		76114~	M8 × 8
26	HH70 39 55	*Spring スプリング	1		76114~	
27	HH70 39 54	*Ball, Steel 鋼球	1		76114~	φ 6
28	HH86 39 52	*Cover カバー	1		76114~	
29	JA61 21 10	*Bolt, Socket Head 六角穴付ボルト	4		76114~	M6 × 40
30	JC81 20 10	*Ring, "O" "O" リング	2		76114~	P11 - 90B
31	JC81 20 06	*Ring, "O" "O" リング	5		76114~	P8 - 90B
32	×HA69 226 01	*Body, Valve バルブ ボディ	1		76114~	

注 意
N O T E

IHI

ブースト弁組立

BOOSTER VALVE ASS'Y

MODEL IPG115B - 8E29

- 201 - 2 -

REV. No. ①

SHEET No. 5 - 32A

ЗАПЧАСТИ ДЛЯ БЕТОННОСОСОВ
+79188710333

5

見出番号 KEY No.	部品番号 PART No.	部 品 名 称 D E S C R I P T I O N	数 量 Q'TY	互換性 CHAN.	適 用 号 機 S E R I A L No.	備 考 R E M A R K S
33	#HA69 239 00	電磁弁組立 *Valve Ass'y, Solenoid	1		76114~	Sh.No.5 - 33A

注 意
N O T E

IHI

MODEL IPG115B - 8E29

ブースト弁組立
BOOSTER VALVE ASS'Y

- 201 - 3 -

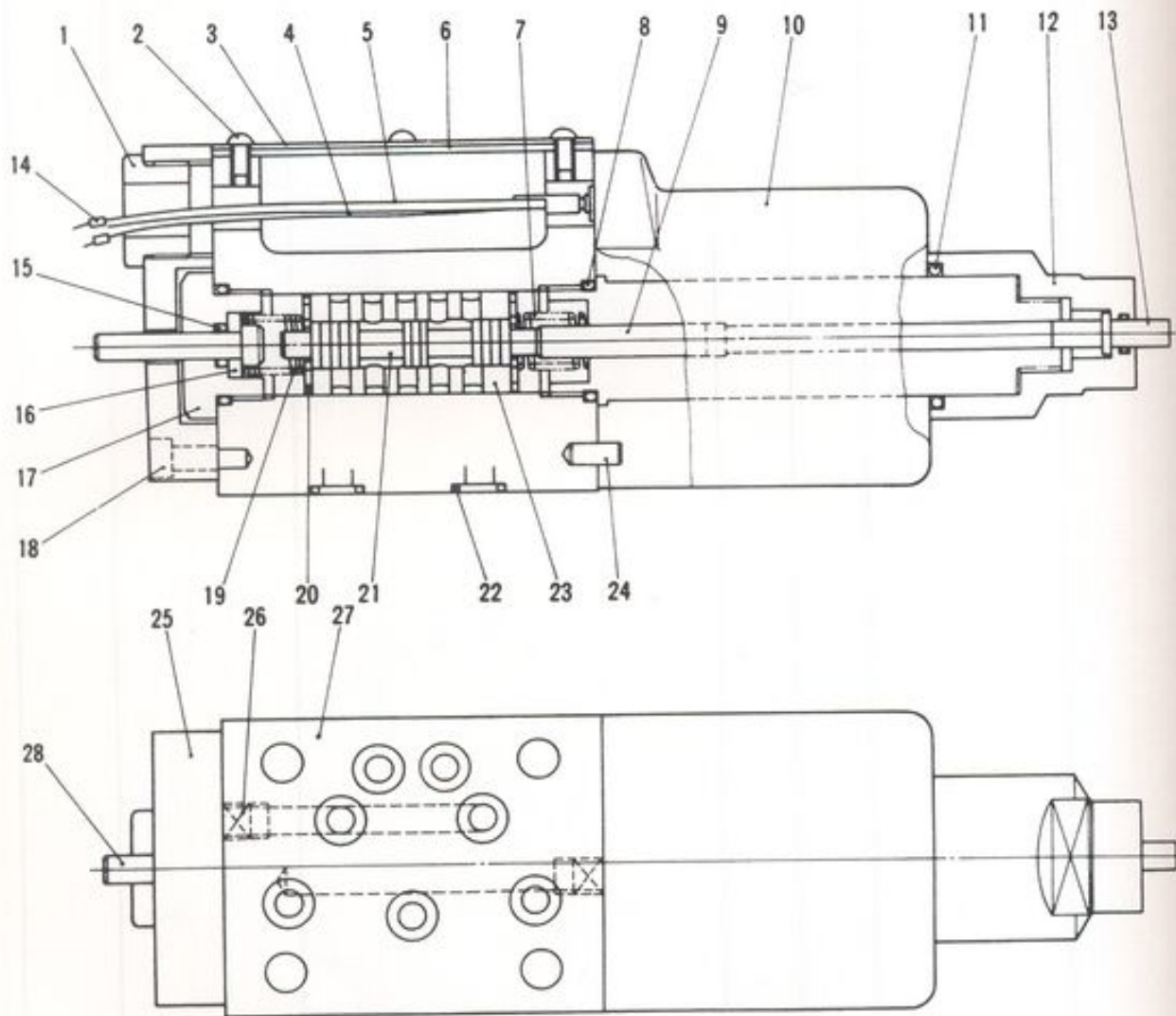
REV. No. ①
SHEET No. 5 - 32A



ЗАПЧАСТИ ДЛЯ БЕТОННАСОСОВ

5

MEMO



IHI

MODEL IPG115B - 8E29

電磁弁組立

SOLENOID VALVE ASS'Y

- 202 -

REV No. 0

SHEET No. 5 - 33

5



ЗАПЧАСТИ ДЛЯ БЕТОННАСОСОВ

見出番号 KEY No.	部品番号 PART No.	部 品 名 称 DESCRIPTION	数量 Q'TY	互換性 CHAN.	適用号機 SERIAL No.	備 考 REMARKS
0	HH95 79 50	電磁弁組立 Valve Ass'y, Solenoid	(4)		76001~76113	
1	HH95 79 16	リード線取出口 *Port. Wiring	1		76001~	
2	JA11 20 26	なべ小ネジ *Screw, Pan Head	4		76001~	M4 × 8
3	×HH95 79 14	ネーム プレート *Plate, Name	1		76001~	
4	HH95 79 30	ビニール コード (黒) *Cord, Vinyl (Black)	1		76001~	
5	HH95 79 29	ビニール コード (白) *Cord, Vinyl (White)	1		76001~	
6	HH95 79 13	パッキン *Packing	1		76001~	
7	HH95 79 07	スプリング *Spring	1		76001~	
8	JC81 20 20	"O" リング *Ring, "O"	2		76001~	P22 - 90B
9	HH95 79 62	ピース *Piece	1		76001~	
10	HH95 79 03	マグネット組立 *Magnet Ass'y	1		76001~	
11	JC81 20 26	"O" リング *Ring, "O"	1		76001~	P26 - 90B
12	HH95 79 60	キャップ *Cap	1		76001~	
13	HH95 79 61	プッシュ ピン *Pin, Push	1		76001~	
14	HH68 82 17	端子 *Terminal	2		76001~	
15	JC81 20 04	"O" リング *Ring, "O"	2		76001~	P6 - 90B
16	HH95 79 09	リテーナ *Retainer	1		76001~	
17	HH95 79 04	プラグ *Plug	1		76001~	
18	JA61 20 36	六角穴付ボルト *Bolt, Socket Head	4		76001~	M5 × 16
19	HH95 79 23	スプリング *Spring	1		76001~	
20	HH95 79 06	スプリング リテーナ *Retainer, Spring	2		76001~	
21	HH95 79 52	スプール *Spool	1		76001~	
22	JC81 20 06	"O" リング *Ring, "O"	7		76001~	P8 - 90B
23	HH95 79 75	バレル *Barrel	1		76001~	
24	HH95 79 08	ピン *Pin	1		76001~	
25	HH95 79 21	カバー *Cover	1		76001~	
26	HH88 28 02	プラグ *Plug	2		76001~	
27	×HH95 79 51	本体 *Body	1		76001~	
28	HH95 79 05	プッシュ ピン *Pin, Push	1		76001~	

注 意 1. 本シートは76001~76113号機迄適用。
N O T E This sheet is applied to SER. No. 76001~76113.

IHI

電磁弁組立

SOLENOID VALVE ASS'Y

MODEL IPG115B - 8E29

- 203 -

REV. No. ①

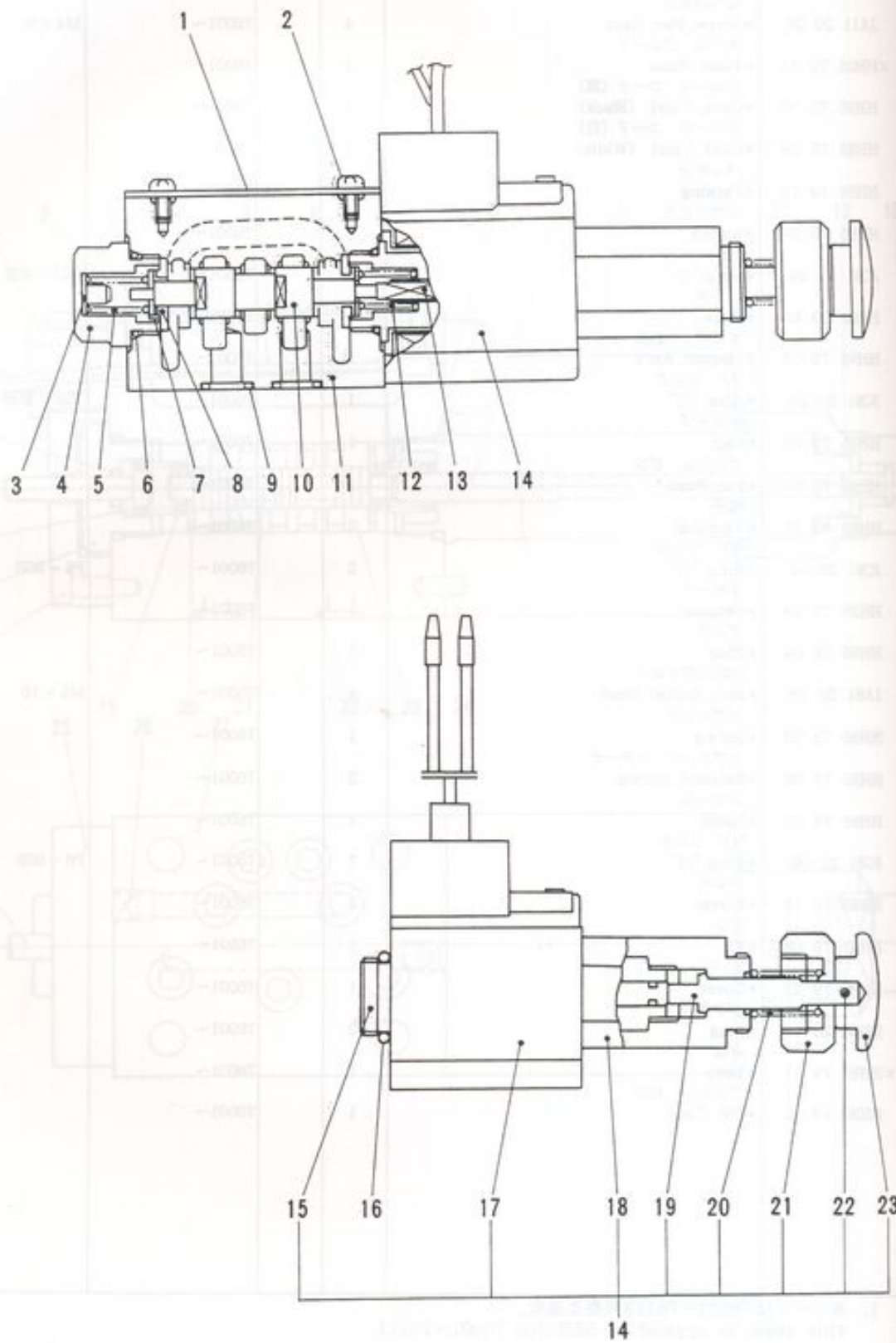
SHEET No. 5 - 33

5



ЗАПЧАСТИ ДЛЯ БЕТОННАСОСОВ

73100710333



IHI

MODEL IPG115B - 8E29

電磁弁組立

SOLENOID VALVE ASS'Y

- 203 - 1 -

REV. No. 0

SHEET No. 5 - 33A



ЗАПЧАСТИ ДЛЯ БЕТОННАСОСОВ

7310071033

見出番号 KEY No.	部品番号 PART No.	部 品 名 称 DESCRIPTION	数 量 Q'TY	互換性 CHAN.	通 用 号 機 SERIAL No.	備 考 REMARKS
0	HA69 239 00	電磁弁組立 Valve Ass'y, Solenoid	1		76114~	
1	×HA69 229 63	*Plate, Name 銘板	1		76114~	
1-1	×HA39 246 14	**Plate, Name (Symbol) 銘板 (シンボル)	1		76114~	
2	HA69 229 65	*Screw 小ネジ	2		76114~	
3	HA39 246 41	*Stopper ストッパ	1		76114~	
4	HA39 246 11	*Plug プラグ	1		76114~	
5	HA39 246 03	*Spring スプリング	1		76114~	
6	JC81 20 17	*Ring, "O" "O" リング	1		76114~	P18-90B
7	HA39 246 05	*Retainer, Spring スプリング受け	2		76114~	
8	HA39 246 07	*Spacer スペーサ	2		76114~	
9	JC81 20 07	*Ring, "O" "O" リング	4		76114~	P9-90B
10	HA69 239 02	*Spool スポール	1		76114~	
11	HA39 246 01	*Body ボディ	1		76114~	
12	HA39 246 04	*Spring スプリング	1		76114~	
13	HA39 246 09	*Pin ピン	1		76114~	
14	HA69 231 70	ソレノイド組立 *Solenoid Ass'y	1		76114~	
15	HA39 246 23	コア組立 **Core Ass'y	1		76114~	
16	JC81 20 17	**Ring, "O" "O" リング	1		76114~	P18-90B
17	HA69 229 73	**Coil Ass'y コイル組立	1		76114~	
18	HA69 231 74	**Holder, Coil コイル ホルダ	1		76114~	
19	HA69 231 75	**Pin ピン	1		76114~	
20	HA69 231 76	**Spring スプリング	1		76114~	
21	HA69 231 77	**Nut ナット	1		76114~	
22	HA69 231 78	**Pin, Spring スプリング ピン	1		76114~	φ2×16
23	HA69 231 79	**Button 押しボタン	1		76114~	

注 意
NOTE

IHI

電磁弁組立

SOLENOID VALVE ASS'Y

MODEL IPG115B-8E29

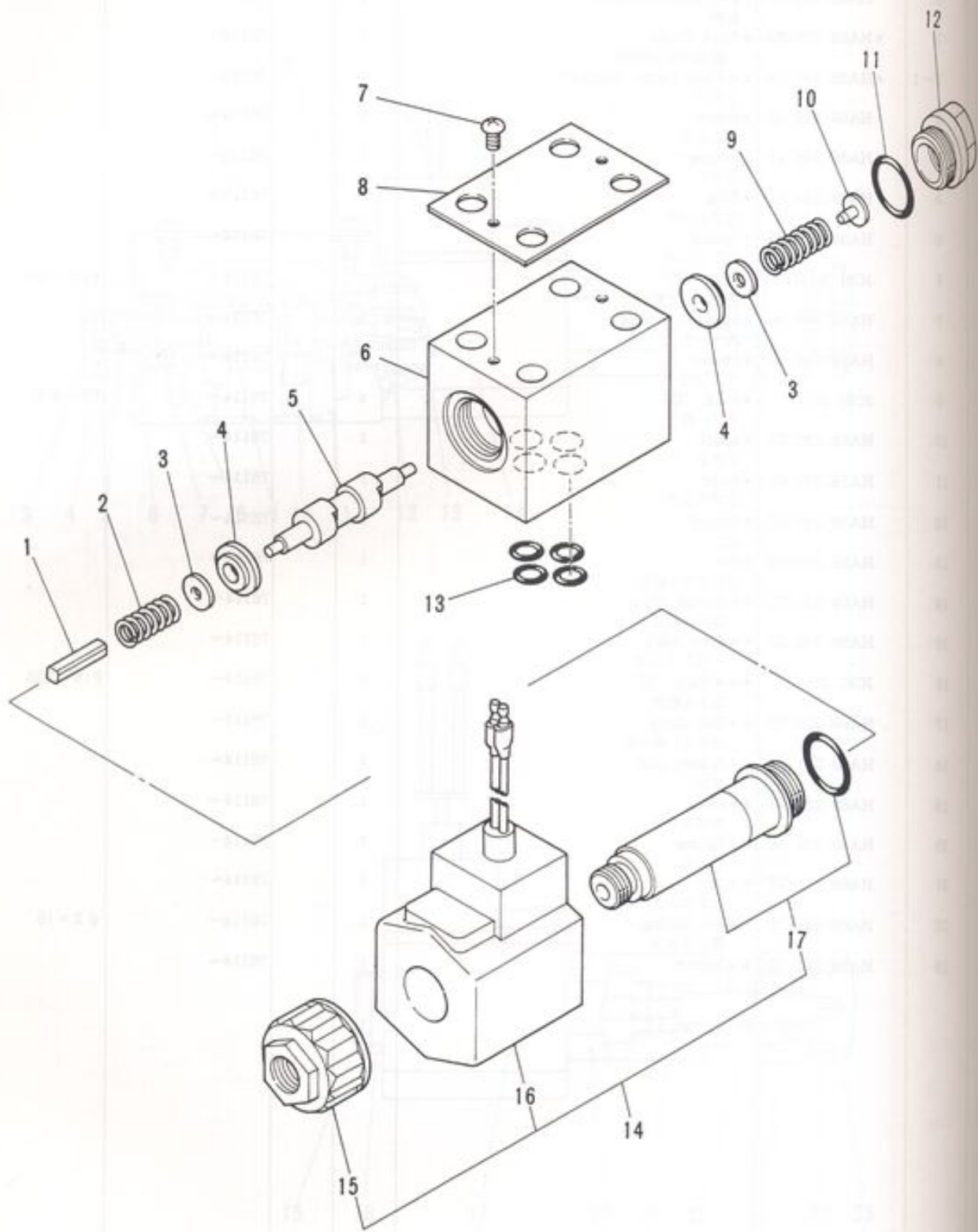
- 203 - 2 -



REV. No. 0

SHEET No. 5-33A

ЗАПЧАСТИ ДЛЯ БЕТОННАСОСОВ
+79188710333



0
1
2
3
4
5
6
7
8
8-
9
10
11
12
13
14
15
16
17
17

IHI

MODEL IPG115B - 8E29

電磁弁組立

SOLENOID VALVE ASS'Y

- 203 - 3 -

5

REV. No. 0



ЗАПЧАСТИ ДЛЯ СТРОИТЕЛЬСТВА
+79180710333

注
N C

MOD

見出番号 KEY No.	部品番号 PART No.	部 品 名 称 DESCRIPTION	数量 Q'TY	互換性 CHAN.	適用号機 SERIAL No.	備 考 REMARKS
0	HA69 232 50	電磁弁組立 Valve Ass'y, Solenoid	(2)		76114~	
1	HA39 246 09	*Pin, Push プッシュピン	1		76114~	
2	HA39 246 04	*Spring スプリング	1		76114~	
3	HA39 246 05	*Retainer, Spring スプリング受け	2		76114~	
4	HA39 246 07	*Spacer スペーサ	2		76114~	
5	HA39 246 02	*Spool スポール	1		76114~	
6	HA39 246 01	*Body ボディ	1		76114~	
7	HA69 229 65	*Screw 小ネジ	2		76114~	
8	×HA69 229 63	*Plate, Name 銘板	1		76114~	
8-1	×HA39 246 14	**Plate, Name (Symbol) 銘板 (シンボル)	1		76114~	
9	HA39 246 03	*Spring スプリング	1		76114~	
10	HA39 246 41	*Stopper ストッパ	1		76114~	
11	JC81 20 17	*Ring, "O" プラグ	1		76114~	P18-90B
12	HA39 246 11	*Plug "O" リング	1		76114~	
13	JC81 20 07	*Ring, "O" ソレノイド組立	4		76114~	P9-90B
14	HA69 229 70	*Solenoid Ass'y ナット	1		76114~	
15	HA39 246 22	**Nut コイル組立	1		76114~	
16	HA69 229 72	**Coil Ass'y コア組立	1		76114~	
17	HA39 246 23	**Core Ass'y "O" リング	1		76114~	
17-1	JC81 20 17	***Ring, "O"	1		76114~	P18-90B

注 意
NOTE

IHI

電磁弁組立

5

SOLENOID VALVE ASS'Y

MODEL IPG115B-8E29

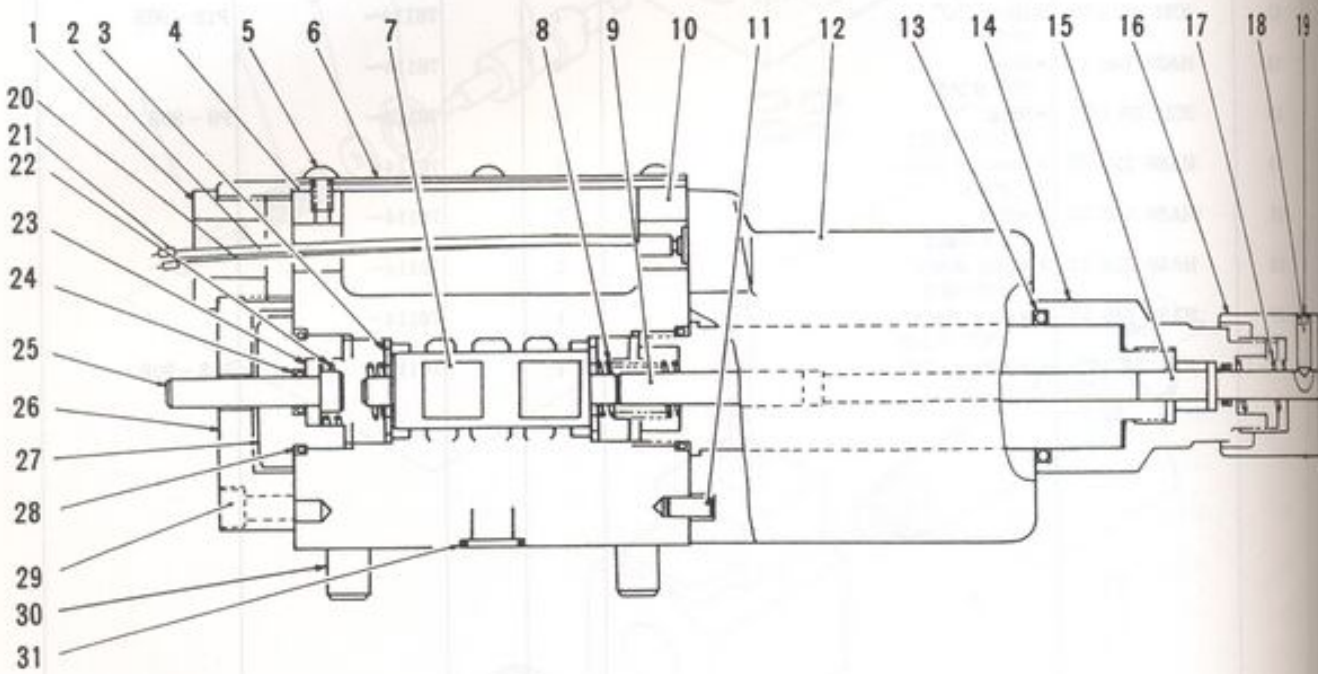
- 203 - 4 -

REV. No. 0

SHEET No. 5-33B

ЗАПЧАСТИ ДЛЯ БЕТОННАСОСОВ

79188718333



IHI

MODEL IPG115B - 8E29

電磁弁組立

SOLENOID VALVE ASS'Y

- 204 -

REV No. ①

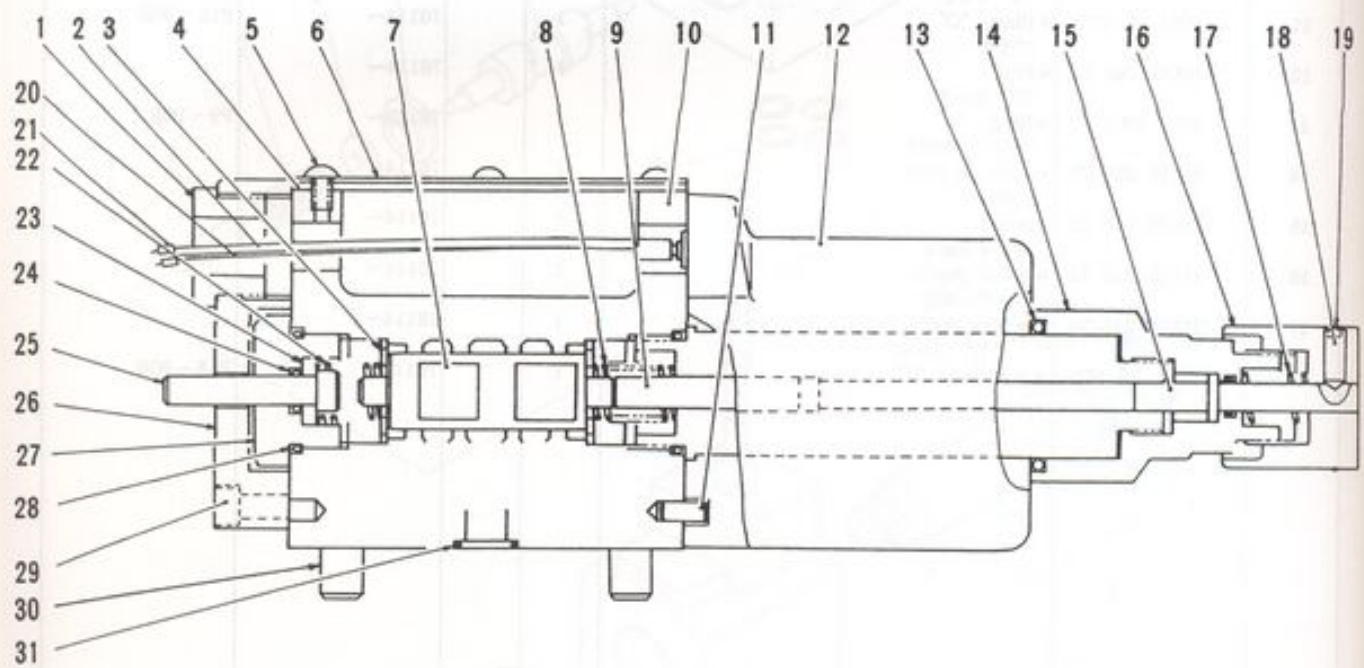
SHEET No. 5 - 34

5



ЗАПЧАСТИ ДЛЯ БЕТОННАСОСОВ

730070333



IHI

電磁弁組立
SOLENOID VALVE ASS'Y

MODEL IPG115B - 8E29

REV No. 0

SHEET No. 5 - 34

5



ЗАПЧАСТИ ДЛЯ БЕТОННАСОСОВ

7918871833

見出番号 KEY No.	部品番号 PART No.	部 品 名 称 D E S C R I P T I O N	数 量 Q'TY	互換性 CHAN.	適用号機 SERIAL No.	備 考 REMARKS
0	HH95 79 00	電磁弁組立 Valve Ass'y, Solenoid	(3)		76001~76113	
1	HH95 79 00	電磁弁組立 Valve Ass'y, Solenoid	(1)		76114~	
1	HH95 79 16	リード線取出口 *Port, Wiring	1		76001~	
2	HH95 79 29	ビニールコード(白) *Cord, Vinyl (White)	1		76001~	
3	HH95 79 06	スプリング受け *Seat, Spring	2		76001~	
4	HH95 79 13	パッキン *Packing	1		76001~	
5	JA11 20 26	なべ小ネジ *Screw, Pan Head	4		76001~	M4 × 8
6	×HH95 79 14	銘板 *Plate, Name	1		76001~	
7	HH95 79 02	スプール *Spool	1		76001~	
8	HH95 79 07	スプリング *Spring	1		76001~	
9	HH95 79 12	ベース *Piece	1		76001~	
10	×HH95 79 01	本体 *Proper	1		76001~	
11	HH95 79 08	ピン *Pin	1		76001~	
12	HH95 79 03	電磁石 *Magnet	1		76001~	
13	JC81 20 26	"O"リング *Ring, "O"	1		76001~	P26 - 90B
14	HH95 79 10	キャップ *Cap	1		76001~	
15	HH95 79 11	プッシュピン *Pin, Push	1		76001~	
16	HH95 79 25	ロッド *Rod	1		76001~	
17	HH95 79 26	スプリング *Spring	1		76001~	
18	HH95 79 27	止ネジ *Screw, Set	1		76001~	M5 × 12
19	HH95 79 28	スナップリング *Ring, Snap	1		76001~	
20	HH95 79 30	ビニールコード(黒) *Cord, Vinyl (Black)	1		76001~	
21	HH68 82 17	端子 *Terminal	2		76001~	
22	HH95 79 23	スプリング *Spring	1		76001~	
23	HH95 79 09	"O"リング押え *Retainer, "O" Ring	1		76001~	
24	JC81 20 04	"O"リング *Ring, "O"	2		76001~	P6 - 90B
25	HH95 79 05	プッシュピン *Pin, Push	1		76001~	
26	HH95 79 21	カバー *Cover	1		76001~	
27	HH95 79 04	プラグ *Plug	1		76001~	
28	JC81 20 20	"O"リング *Ring, "O"	2		76001~	P22 - 90B
29	JC61 20 36	六角穴付ボルト *Bolt, Socket Head	4		76001~	M5 × 16
30	JA61 21 11	六角穴付ボルト *Bolt, Socket Head	4		76001~	M8 × 40
31	JC81 20 08	"O"リング *Ring, "O"	5		76001~	P10 - 90B

注 意
N O T E

IHI

電磁弁組立

SOLENOID VALVE ASS'Y

MODEL IPG115B - 8E29

- 205 -

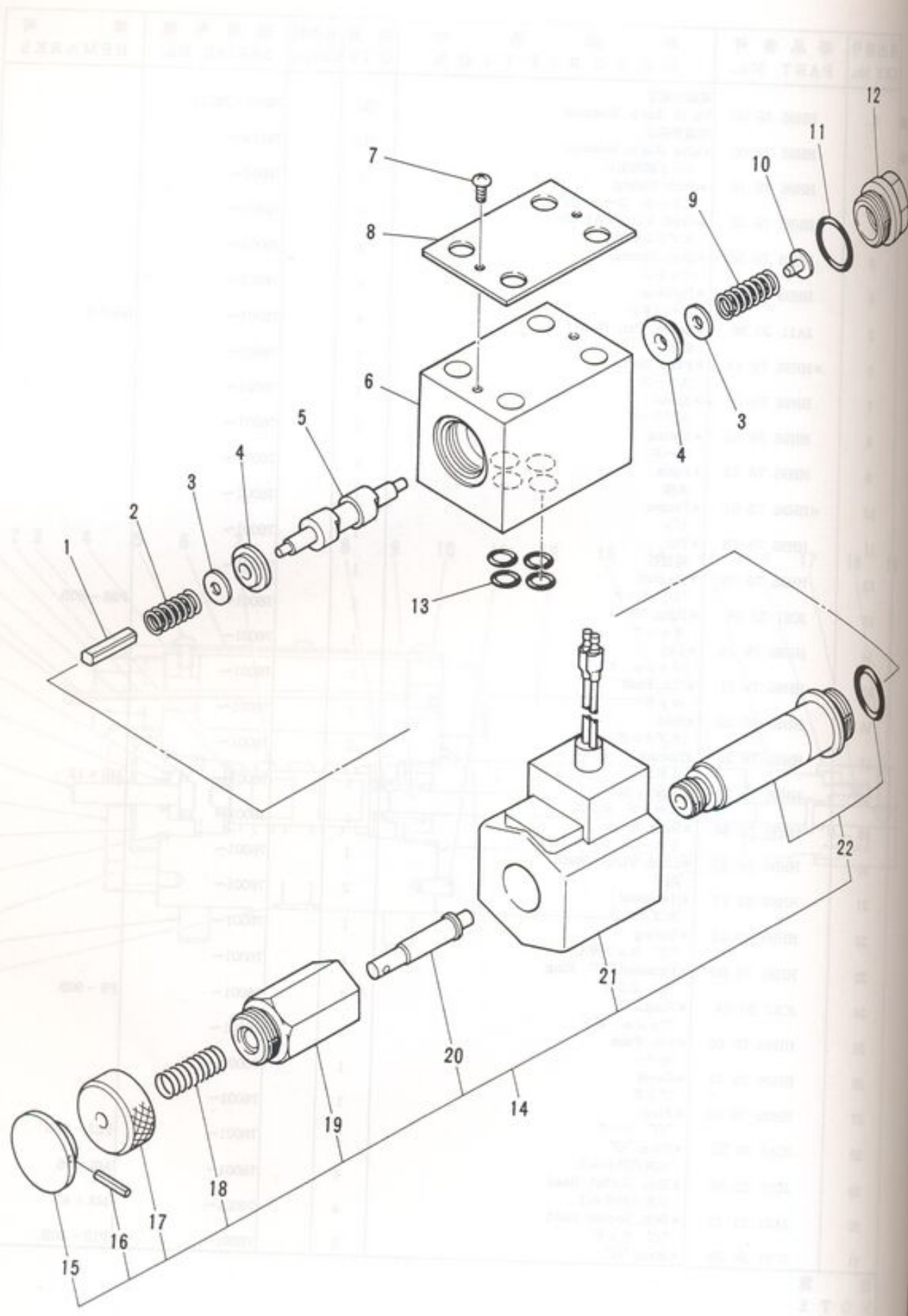
REV. No. ①

SHEET No. 5 - 34



ЗАПЧАСТИ ДЛЯ БЕТОННАСОСОВ

7918871833



IHI

MODEL IPG115B - 8E29

電磁弁組立

SOLENOID VALVE ASS'Y

- 205 - 1 -

REV. No. 0

SHEET No. 5 - 34A

5



ЗАПЧАСТИ ДЛЯ БЕТОННАСОСОВ

79188718333

見 KE
注 N C
MODE

見出番号 KEY No.	部品番号 PART No.	部 品 名 称 DESCRIPTION	数 量 Q'TY	互換性 CHAN.	適用号機 SERIAL No.	備 考 REMARKS
0	HA69 231 50	電磁弁組立 Valve Ass'y, Solenoid	(2)		76114~	
1	HA39 246 09	プッシュ ピン *Pin, Push	1		76114~	
2	HA39 246 04	スプリング *Spring	1		76114~	
3	HA39 246 05	スプリング受け *Retainer, Spring	2		76114~	
4	HA39 246 07	スペーサ *Spacer	2		76114~	
5	HA39 246 02	スポール *Spool	1		76114~	
6	HA39 246 01	ボディ *Body	1		76114~	
7	HA69 229 65	小ネジ *Screw	2		76114~	
8	×HA69 229 63	銘板 *Plate, Name	1		76114~	
8-1	×HA39 246 14	銘板 (シンボル) **Plate, Name (Symbol)	1		76114~	
9	HA39 246 03	スプリング *Spring	1		76114~	
10	HA39 246 41	ストッパ *Stopper	1		76114~	
11	JC81 20 17	"O" リング *Ring, "O"	1		76114~	P18-90B
12	HA39 246 11	プラグ *Plug	1		76114~	
13	JC81 20 07	"O" リング *Ring, "O"	4		76114~	P9-90B
14	HA69 231 70	ソレノイド組立 *Solenoid Ass'y	1		76114~	
15	HA69 231 79	押しボタン **Button	1		76114~	
16	HA69 231 78	スプリング ピン **Pin, Spring	1		76114~	φ2×16
17	HA69 231 77	ナット **Nut	1		76114~	
18	HA69 231 76	スプリング **Spring	1		76114~	
19	HA69 231 74	コイルホルダ **Holder, Coil	1		76114~	
20	HA69 231 75	プッシュ ピン **Pin, Push	1		76114~	
21	HA69 229 73	コイル組立 **Coil Ass'y	1		76114~	
22	HA39 246 23	コア組立 **Core Ass'y	1		76114~	
22-1	JC81 20 17	"O" リング ***Ring, "O"	1		76114~	P18-90B

注 意
NOTE

IHI

電磁弁組立

SOLENOID VALVE ASS'Y

MODEL IPG115B-8E29

- 205 -



ЗАПЧАСТИ ДЛЯ БЕТОННАСБОВ
REV. No. 0
Sheet No. 5 of 5
+79180710333

5

見出番号 KEY No.	部品番号 PART No.	部 品 名 称 DESCRIPTION	数 量 Q'TY	互換性 CHAN.	適用号機 SERIAL No.	備 考 REMARKS
0	HA69 231 50	電磁弁組立 Valve Ass'y, Solenoid	(2)		76114~	
1	HA39 246 09	ブッシュ ピン *Pin, Push	1		76114~	
2	HA39 246 04	スプリング *Spring	1		76114~	
3	HA39 246 05	スプリング受け *Retainer, Spring	2		76114~	
4	HA39 246 07	スペーサ *Spacer	2		76114~	
5	HA39 246 02	スプール *Spool	1		76114~	
6	HA39 246 01	ボディ *Body	1		76114~	
7	HA69 229 65	小ネジ *Screw	2		76114~	
8	×HA69 229 63	銘板 *Plate, Name	1		76114~	
8-1	×HA39 246 14	銘板 (シンボル) **Plate, Name (Symbol)	1		76114~	
9	HA39 246 03	スプリング *Spring	1		76114~	
10	HA39 246 41	ストッパ *Stopper	1		76114~	
11	JC81 20 17	"O" リング *Ring, "O"	1		76114~	P18 - 90B
12	HA39 246 11	プラグ *Plug	1		76114~	
13	JC81 20 07	"O" リング *Ring, "O"	4		76114~	P9 - 90B
14	HA69 231 70	ソレノイド組立 *Solenoid Ass'y	1		76114~	
15	HA69 231 79	押しボタン **Button	1		76114~	
16	HA69 231 78	スプリング ピン **Pin, Spring	1		76114~	φ2 × 16
17	HA69 231 77	ナット **Nut	1		76114~	
18	HA69 231 76	スプリング **Spring	1		76114~	
19	HA69 231 74	コイル ホルダ **Holder, Coil	1		76114~	
20	HA69 231 75	ブッシュ ピン **Pin, Push	1		76114~	
21	HA69 229 73	コイル組立 **Coil Ass'y	1		76114~	
22	HA39 246 23	コア組立 **Core Ass'y	1		76114~	
22-1	JC81 20 17	"O" リング ***Ring, "O"	1		76114~	P18 - 90B

注 意
NOTE

IHI

電磁弁組立

SOLENOID VALVE ASS'Y

MODEL IPG115B - 8E29

- 205 -



ЗАПЧАСТИ ДЛЯ БЕТОННАСБОВ
REV. No. 0
+79180710333

5

見出番号 KEY No.	部品番号 PART No.	部 品 名 称 DESCRIPTION	数量 Q'TY	互換性 CHAN.	適用号機 SERIAL No.	備 考 REMARKS
0	HA69 231 50	電磁弁組立 Valve Ass'y, Solenoid	(2)		76114~	
1	HA39 246 09	ブッシュ ピン *Pin, Push	1		76114~	
2	HA39 246 04	スプリング *Spring	1		76114~	
3	HA39 246 05	スプリング受け *Retainer, Spring	2		76114~	
4	HA39 246 07	スペーサ *Spacer	2		76114~	
5	HA39 246 02	スポール *Spool	1		76114~	
6	HA39 246 01	ボディ *Body	1		76114~	
7	HA69 229 65	小ネジ *Screw	2		76114~	
8	×HA69 229 63	銘板 *Plate, Name	1		76114~	
8-1	×HA39 246 14	銘板 (シンボル) **Plate, Name (Symbol)	1		76114~	
9	HA39 246 03	スプリング *Spring	1		76114~	
10	HA39 246 41	ストッパ *Stopper	1		76114~	
11	JC81 20 17	"O" リング *Ring, "O"	1		76114~	P18 - 90B
12	HA39 246 11	プラグ *Plug	1		76114~	
13	JC81 20 07	"O" リング *Ring, "O"	4		76114~	P9 - 90B
14	HA69 231 70	ソレノイド組立 *Solenoid Ass'y	1		76114~	
15	HA69 231 79	押しボタン **Button	1		76114~	
16	HA69 231 78	スプリング ピン **Pin, Spring	1		76114~	φ2 × 16
17	HA69 231 77	ナット **Nut	1		76114~	
18	HA69 231 76	スプリング **Spring	1		76114~	
19	HA69 231 74	コイルホルダ **Holder, Coil	1		76114~	
20	HA69 231 75	ブッシュ ピン **Pin, Push	1		76114~	
21	HA69 229 73	コイル組立 **Coil Ass'y	1		76114~	
22	HA39 246 23	コア組立 **Core Ass'y	1		76114~	
22-1	JC81 20 17	"O" リング ***Ring, "O"	1		76114~	P18 - 90B

注 意
NOTE

IHI

電磁弁組立

SOLENOID VALVE ASS'Y

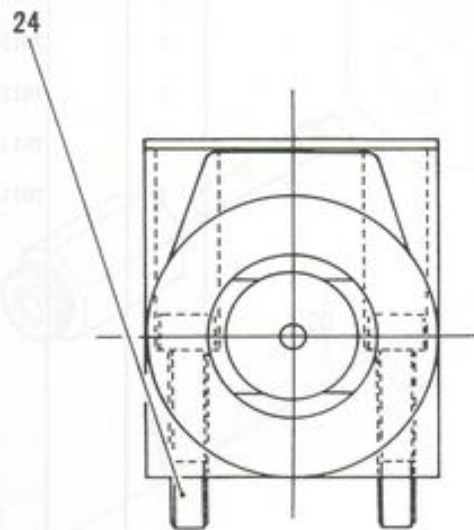
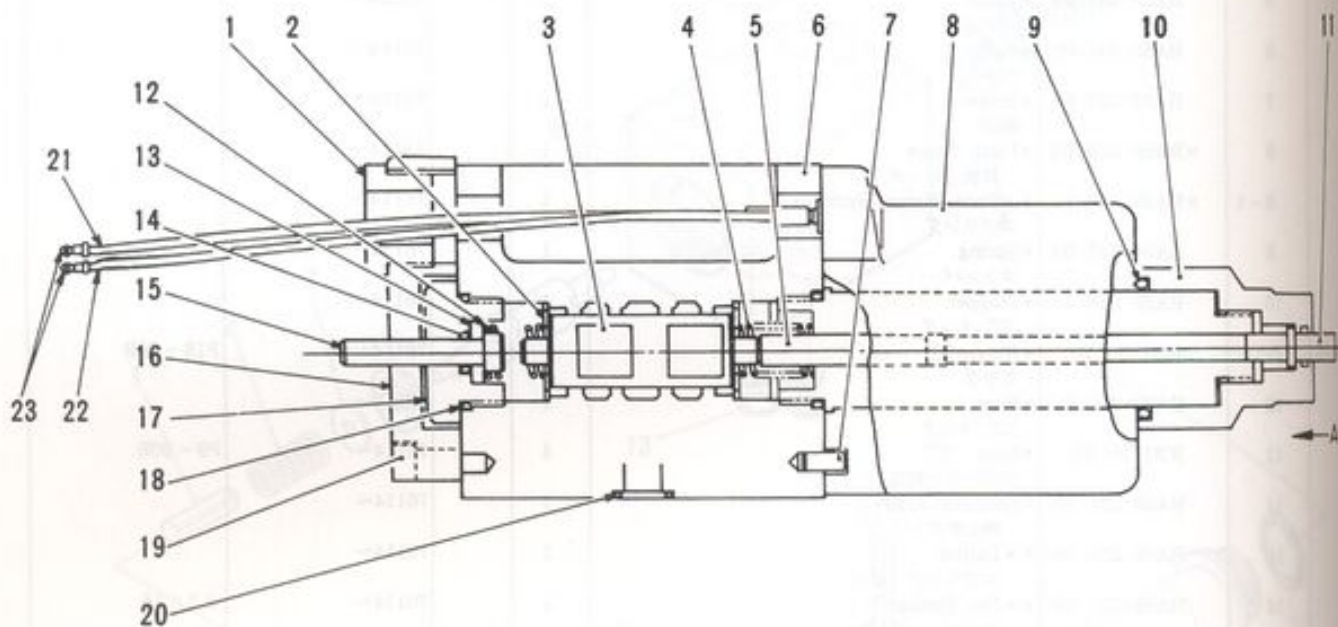
MODEL IPG115B - 8E29

- 205 -



ЗАПЧАСТИ ДЛЯ БЕТОННАСБОВ
REV. No. 0
+79180710333

5



VIEW "A"

IHI

MODEL IPG115B - 8E29

電磁弁組立

SOLENOID VALVE ASS'Y

- 206 -

5

REV No. 0

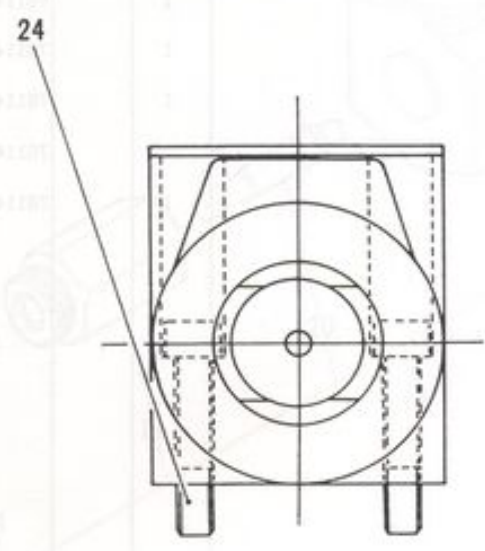
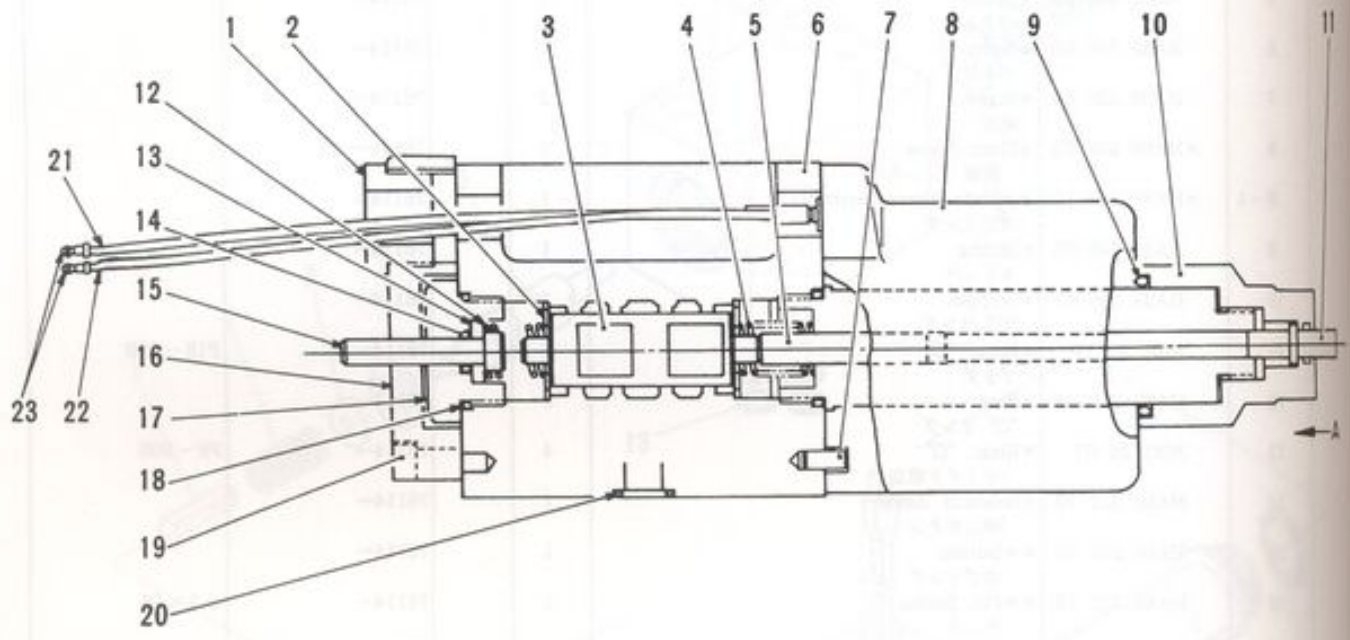
SHEET No. 5 - 35



ЗАПЧАСТИ ДЛЯ БЕТОННАСОСОВ

注
N C

MOD



VIEW "A"



MODEL IPG115B - 8E29

電磁弁組立

SOLENOID VALVE ASS'Y

- 206 -

REV No. 0

SHEET No. 5 - 35

5

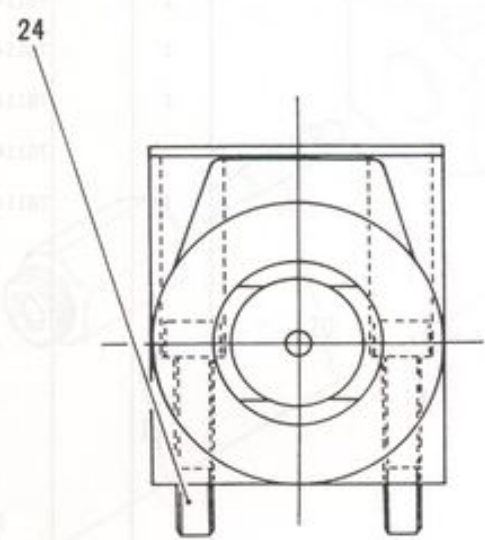
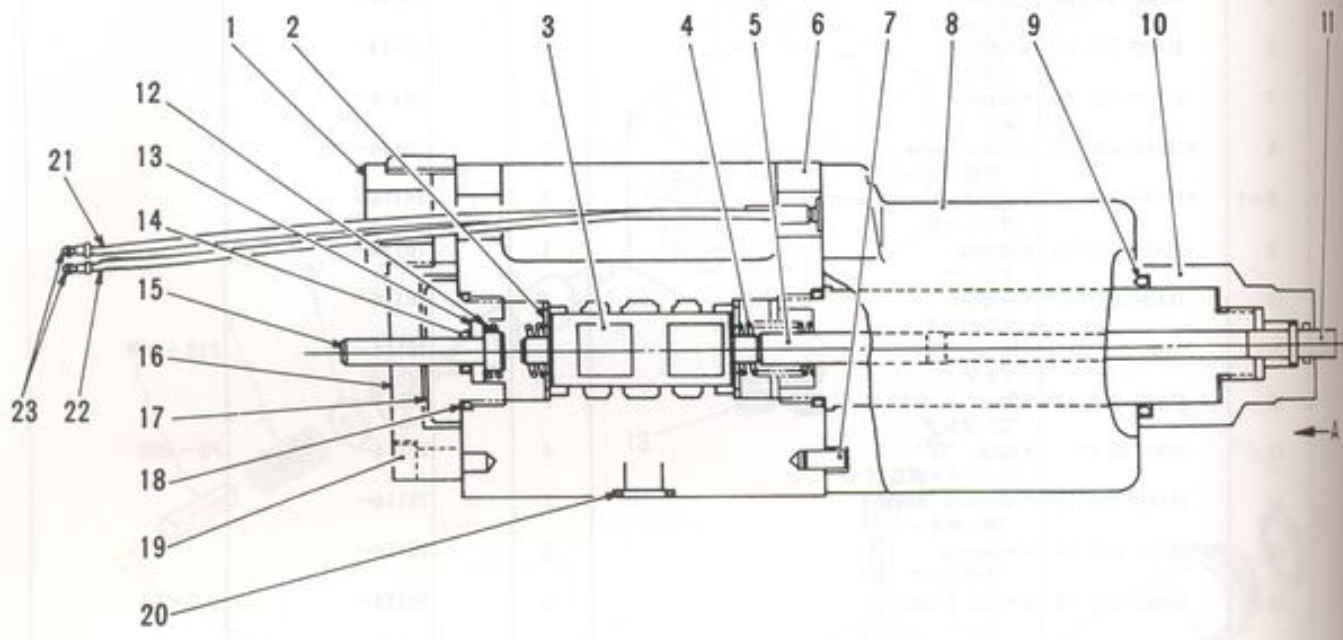


ЗАПЧАСТИ ДЛЯ БЕТОННАСОСОВ

7300710333

注
N

MOD



VIEW "A"



MODEL IPG115B - 8E29

電磁弁組立

SOLENOID VALVE ASS'Y

- 206 -

REV No. 0

SHEET No. 5 - 35

5



ЗАПЧАСТИ ДЛЯ БЕТОННАСОСОВ

73100710333

見出番号 KEY No.	部品番号 PART No.	部 品 名 称 DESCRIPTION	数 量 Q'TY	互換性 CHAN.	通 用 号 機 SERIAL No.	備 考 REMARKS
0	HH96 79 00	電磁弁組立 Valve Ass'y, Solenoid	(1)		76001~	
1	HH95 79 16	リード線取出口 *Port, Wiring	1		76001~	
2	HH95 79 06	スプリング受け *Seat, Spring	2		76001~	
3	HH95 79 02	スプール *Spool	1		76001~	
4	HH95 79 07	スプリング *Spring	1		76001~	
5	HH95 79 12	ピース *Piece	1		76001~	
6	HH95 79 01	本体 *Proper	1		76001~	
7	HH95 79 08	ピン *Pin	1		76001~	
8	HH95 79 03	電磁石 *Magnet	1		76001~	
9	JC81 20 26	"O" リング *Ring, "O"	1		76001~	P26 - 90B
10	HH95 79 60	キャップ *Cap	1		76001~	
11	HH95 79 61	プッシュピン *Pin, Push	1		76001~	
12	HH95 79 23	スプリング *Spring	1		76001~	
13	HH95 79 09	"O" リング押え *Retainer, "O" Ring	1		76001~	
14	JC81 20 04	"O" リング *Ring, "O"	2		76001~	P6 - 90B
15	HH95 79 05	プッシュピン *Pin, Push	1		76001~	
16	HH95 79 21	カバー *Cover	1		76001~	
17	HH95 79 04	プラグ *Plug	1		76001~	
18	JC81 20 20	"O" リング *Ring, "O"	2		76001~	P22 - 90B
19	JA61 20 36	六角穴付ボルト *Bolt, Socket Head	4		76001~	M5 x 16
20	JC81 20 08	"O" リング *Ring, "O"	5		76001~	P10 - 90B
21	HH95 79 29	ビニールコード(白) *Cord, Vinyl (White)	1		76001~	
22	HH95 79 30	ビニールコード(黒) *Cord, Vinyl (Black)	1		76001~	
23	HH68 82 17	端子 *Terminal	2		76001~	
24	JA61 21 11	六角穴付ボルト *Bolt, Socket Head	4		76001~	M8 x 40

注 意
NOTE

IHI

電磁弁組立

SOLENOID VALVE ASS'Y

MODEL IPG115B - 8E29

- 207 -

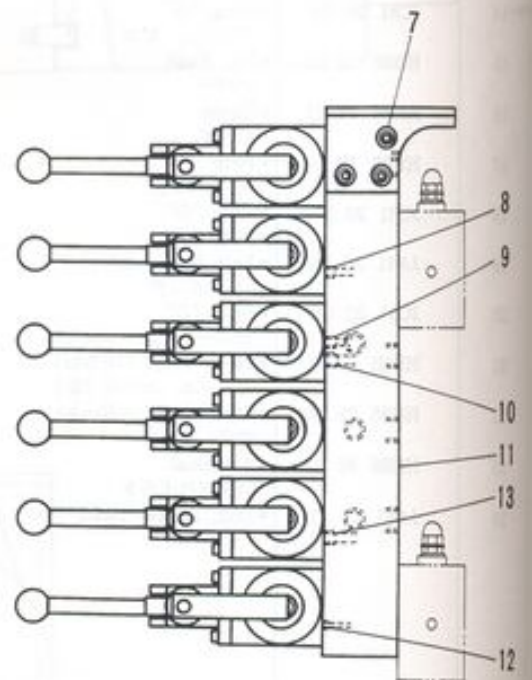
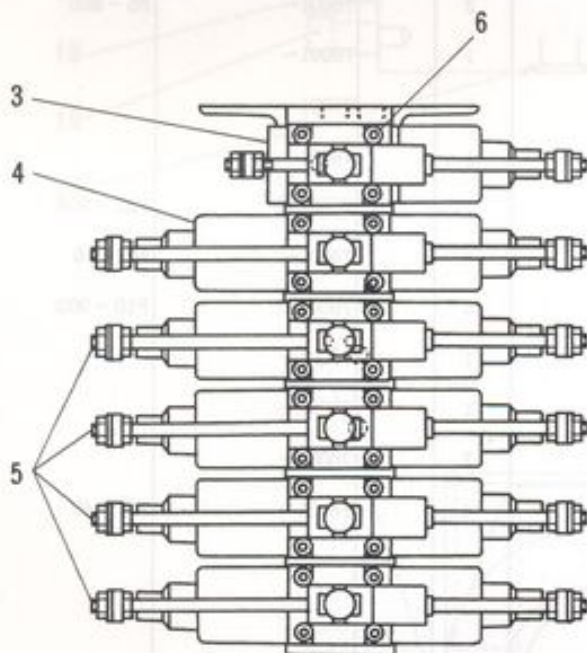
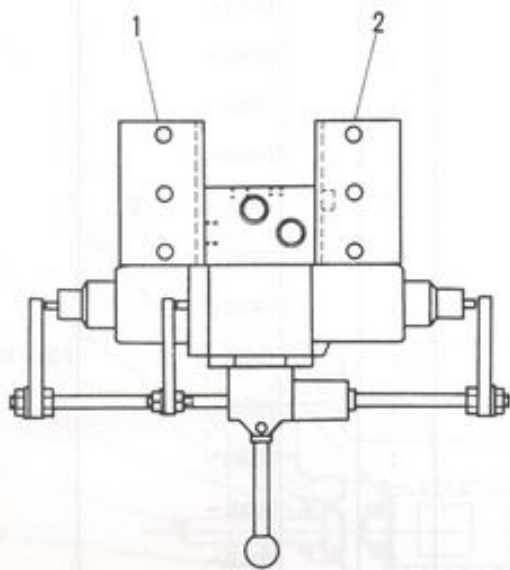
REV. No. 0

SHEET No. 5 - 35

5



ЗАПЧАСТИ ДЛЯ БЕТОННАСОСОВ
+79180710333



IHI

MODEL IPG115B - 8E29

ブーム ソレノイド バルブ組立
BOOM SOLENOID VALVE ASS'Y

- 208 -

REV No. ①
SHEET No. 5 - 36

5



ЗАПЧАСТИ ДЛЯ БЕТОННАСОСОВ

730870333

見出番号 KEY No.	部品番号 PART No.	部 品 名 称 DESCRIPTION	数 量 Q'TY	互換性 CHAN	適用号機 SERIAL No.	備 考 REMARKS
0	×HA59 233 00	ブーム ソレノイド弁組立 Solenoid Valve Ass'y, Boom	1		76001~	
1	HH83 76 02	*Bracket ブラケット	1		76001~	
2	HH83 76 03	*Bracket ブラケット	1		76001~	
3	#HH96 76 00	*Valve Ass'y, Solenoid 電磁弁組立	1		76001~	Sh.No. 5-37
4	#HH96 77 00	*Valve Ass'y, Solenoid 電磁弁組立	1		76001~	Sh.No. 5-38
5	#HH96 78 00	*Valve Ass'y, Solenoid 電磁弁組立	4		76001~	Sh.No. 5-39
6	JA61 20 95	*Bolt, Socket Head 六角穴付ボルト	24		76001~	M8×35
7	JA61 20 39	*Bolt, Socket Head 六角穴付ボルト	6		76001~	M10×6
8	HH83 76 10	*Orifice オリフィス	1		76001~	
9	HA59 233 11	*Orifice オリフィス	2		76001~	
10	HA59 233 10	*Orifice オリフィス	1		76001~	
11	HA59 233 01	*Plate, Sub サブプレート	1		76001~	
12	HA59 233 12	*Orifice オリフィス	1		76001~	
13	HH83 76 10	*Orifice オリフィス	1	LO	76001~****	
	HA59 233 13	*Orifice オリフィス	1	LO	****~	

注 意
NOTE

IHI

ブーム ソレノイド バルブ組立
BOOM SOLENOID VALVE ASS'Y

MODEL IPG115B - 8E29

- 209 -

REV. No. ①
SHEET No. 5 - 36



ЗАПЧАСТИ ДЛЯ БЕТОННАСОСОВ

73100710333

見出番号 KEY No.	部品番号 PART No.	部 品 名 称 DESCRIPTION	数量 Q'TY	互換性 CHAN	適用号機 SERIAL No.	備 考 REMARKS
0	×HA59 233 00	ブーム ソレノイド弁組立 Solenoid Valve Ass'y, Boom	1		76001~	
1	HH83 76 02	*Bracket ブラケット	1		76001~	
2	HH83 76 03	*Bracket ブラケット	1		76001~	
3	#HH96 76 00	*Valve Ass'y, Solenoid 電磁弁組立	1		76001~	Sh.No. 5-37
4	#HH96 77 00	*Valve Ass'y, Solenoid 電磁弁組立	1		76001~	Sh.No. 5-38
5	#HH96 78 00	*Valve Ass'y, Solenoid 電磁弁組立	4		76001~	Sh.No. 5-39
6	JA61 20 95	*Bolt, Socket Head 六角穴付ボルト	24		76001~	M8 × 35
7	JA61 20 39	*Bolt, Socket Head 六角穴付ボルト	6		76001~	M10 × 6
8	HH83 76 10	*Orifice オリフィス	1		76001~	
9	HA59 233 11	*Orifice オリフィス	2		76001~	
10	HA59 233 10	*Orifice オリフィス	1		76001~	
11	HA59 233 01	*Plate, Sub サブプレート	1		76001~	
12	HA59 233 12	*Orifice オリフィス	1		76001~	
13	HH83 76 10	*Orifice オリフィス	1	101	76001~****	
	HA59 233 13	*Orifice オリフィス	1	101	****~	

注 意
NOTE

IHI

ブーム ソレノイド バルブ組立
BOOM SOLENOID VALVE ASS'Y

MODEL IPG115B - 8E29

- 209 -

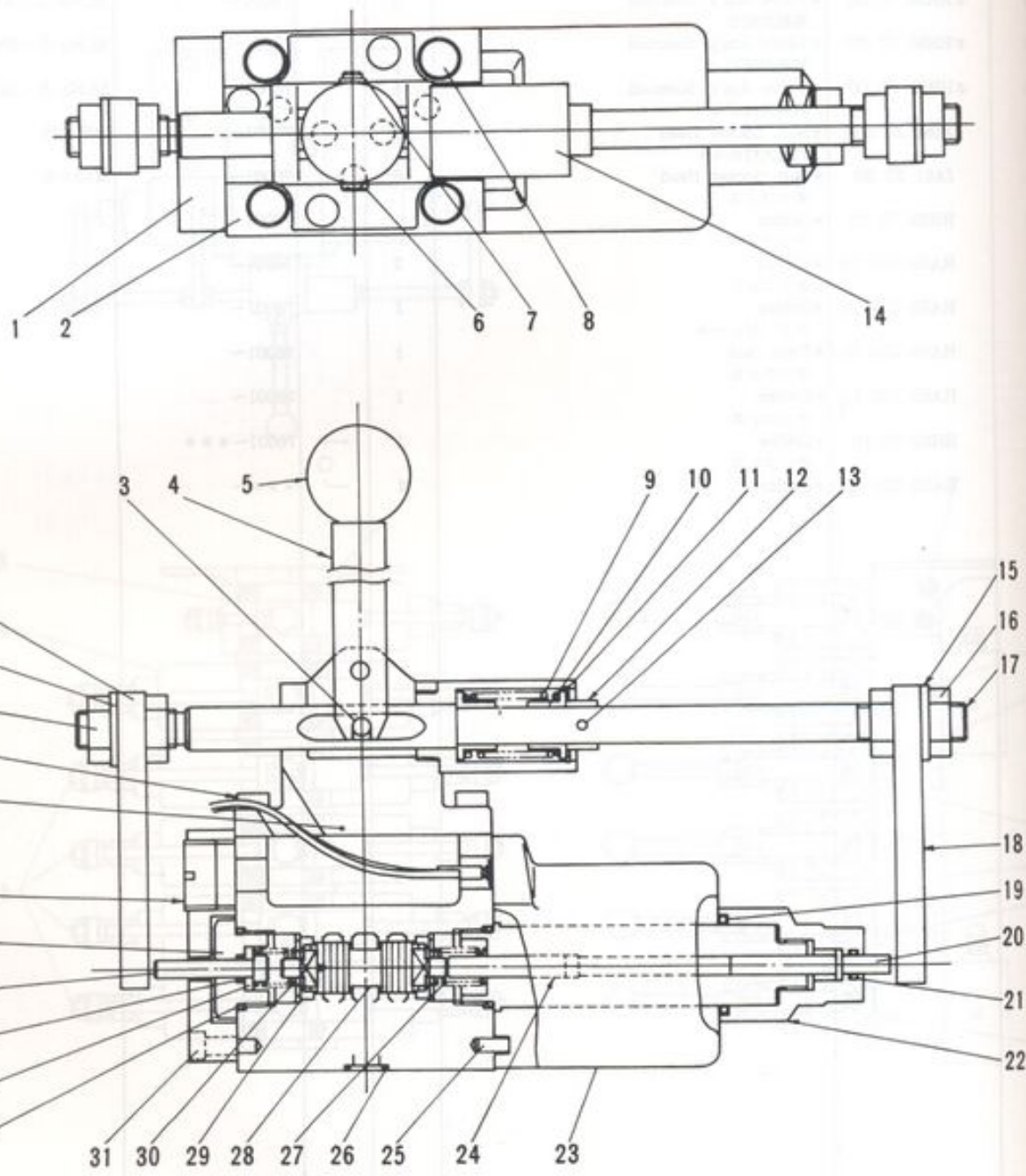
REV. No. ①
SHEET No. 5 - 36



ЗАПЧАСТИ ДЛЯ БЕТОННАСОСОВ

73100710333

見出番
KEY N
0
1
2
3
4
5
6
7
8
9
10
11
12
13
14
15
16
17
18
19
20
21
22
23
24
25
26
27
28
29
30
31
32
33
34
35
36
37
38



IHI

電磁弁組立

SOLENOID VALVE ASS'Y

- 210 -

MODEL IPG115B - 8E29

REV No. 0

SHEET No. 5 - 37

5



ЗАПЧАСТИ ДЛЯ БЕТОНОНАСОСОВ
+79180710333

見出番号 KEY No.	部品番号 PART No.	部 品 名 称 DESCRIPTION	数量 Q'TY	互換性 CHAN.	通用号機 SERIAL No.	備 考 REMARKS
0	HH96 76 00	電磁弁組立 Valve Ass'y, Solenoid	(1)		76001~	
1	HH95 79 21	*Cover カバー	1		76001~	
2	HH95 79 01	*Proper 本体	1		76001~	
3	HH96 76 30	*Pin ピン	1		76001~	
4	HH96 76 27	*Arm アーム	1		76001~	
5	JD33 24 03	*Grip グリップ	1		76001~	
6	HH96 76 28	*Pin ピン	1		76001~	
7	JD53 20 09	*Ring, Snap スナップ リング	1		76001~	6
8	JA61 21 11	*Bolt, Socket Head 六角穴付ボルト	4		76001~	M8 × 40
9	HH96 76 32	*Spring スプリング	1		76001~	
10	HH96 76 33	*Seat, Spring スプリング受け	2		76001~	
11	JD52 20 14	*Ring, Snap スナップ リング	1		76001~	24
12	HH96 76 35	*Ring リング	1		76001~	
13	JD61 20 56	*Pin, Spring スプリング ピン	1		76001~	φ 3 × 16
14	HH96 76 31	*Case, Spring スプリング ケース	1		76001~	
15	JB66 20 12	*Washer, Flat 平座金	2		76001~	M12
16	JB21 20 15	*Nut, Hex. 六角ナット	4		76001~	M12
17	HH96 76 25	*Rod ロッド	1		76001~	
18	HH96 76 14	*Plate プレート	2		76001~	
19	JC81 20 26	*Ring, "O" "O" リング	1		76001~	P25 - 90B
20	HH95 79 11	*Pin, Push プッシュ ピン	1		76001~	
21	JC81 20 04	*Ring, "O" "O" リング	2		76001~	P6 - 90B
22	HH95 79 60	*Cap キャップ	1		76001~	
23	HH95 79 03	*Magnet 電磁石	1		76001~	
24	HH95 79 12	*Piece ピース	1		76001~	
25	HH95 79 08	*Pin ピン	1		76001~	
26	JC81 20 08	*Ring, "O" "O" リング	5		76001~	P10 - 90B
27	HH95 79 07	*Spring スプリング	1		76001~	
28	HH96 76 02	*Spool スプール	1		76001~	
29	HH95 79 06	*Seat, Spring スプリング受け	2		76001~	
30	HH95 79 23	*Spring スプリング	1		76001~	
31	JA61 20 36	*Bolt, Socket Head 六角穴付ボルト	4		76001~	M5 × 16
32	JC81 20 20	*Ring, "O" "O" リング	2		76001~	P22 - 90B

注 意
N O T E

IHI

電磁弁組立

SOLENOID VALVE ASS'Y

MODEL IPG115B - 8E29

- 211 -

REV. No. 0

SHEET No. 5 - 37

5



ЗАПЧАСТИ ДЛЯ БЕТОННАСОСОВ
+79188718333

見出番号 KEY No.	部品番号 PART No.	部 品 名 称 DESCRIPTION	数量 Q'TY	互換性 CHAN.	通用号機 SERIAL No.	備 考 REMARKS
33	HH95 79 09	*O リング押え *Retainer, "O" Ring	1		76001~	
34	HH95 79 05	*Pin, Push プッシュ ピン	1		76001~	
35	HH95 79 04	*Plug プラグ	1		76001~	
36	HH96 76 16	*Plug サポート	1		76001~	
37	HH96 76 13	*Support 六角穴付ボルト	1		76001~	
38	JA61 20 31	*Bolt, Socket Head	4		76001~	M6 × 14

注 意
NOTE

IHI

MODEL IPG115B - 8E29

電磁弁組立

SOLENOID VALVE ASS'Y

- 212 -

5

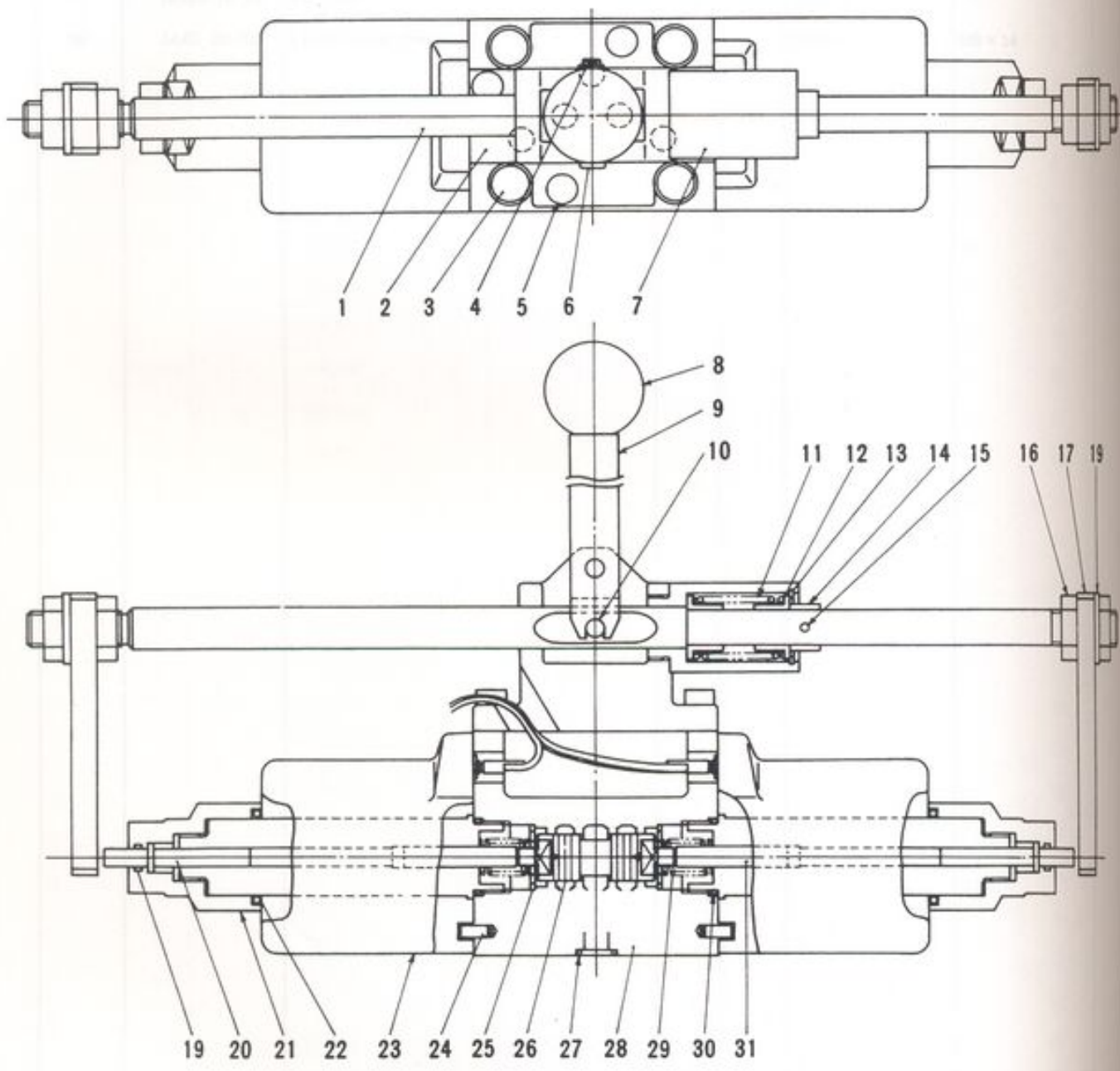
REV. No. ①
SHEET No. 5 - 37



ЗАПЧАСТИ ДЛЯ БЕТОННАСОСОВ

73100710333

MEMO



IHI

MODEL IPG115B - 8E29

電磁弁組立

SOLENOID VALVE ASS'Y

- 214 -

5

REV No. 0

SHEET No. 5 - 38



ЗАПЧАСТИ ДЛЯ БЕТОННАСОСОВ
79188718333

I

MODE

見出番号 KEY No.	部品番号 PART No.	部 品 名 称 DESCRIPTION	数 量 Q'TY	互換性 CHAN.	適用号機 SERIAL No.	備 考 REMARKS
0	HH96 77 00	電磁弁組立 Valve Ass'y, Solenoid	(1)		76001~	
1	HH96 77 25	*Rod ロッド	1		76001~	
2	HH96 76 13	*Support サポート	1		76001~	
3	JA61 21 11	*Bolt, Socket Head 六角穴付ボルト	4		76001~	M8 × 40
4	JD53 20 09	*Ring, Snap スナップ リング	1		76001~	6
5	JA61 20 31	*Bolt, Socket Head 六角穴付ボルト	4		76001~	M6 × 14
6	HH96 76 28	*Pin ピン	1		76001~	
7	HH96 76 31	*Case, Spring スプリング ケース	1		76001~	
8	JD33 24 03	*Grip グリップ	1		76001~	
9	HH96 76 27	*Arm アーム	1		76001~	
10	HH96 76 30	*Pin ピン	1		76001~	
11	HH96 76 32	*Spring スプリング	1		76001~	
12	HH96 76 33	*Seat, Spring スプリング受け	2		76001~	
13	JD52 20 14	*Ring, Snap スナップ リング	1		76001~	24
14	HH96 76 35	*Ring リング	1		76001~	
15	JD61 20 56	*Pin, Spring スプリング ピン	1		76001~	φ 3 × 16
16	JB21 20 15	*Nut, Hex. 六角ナット	4		76001~	M12
17	HH96 76 14	*Plate プレート	2		76001~	
18	JB66 20 12	*Washer, Flat 平座金	2		76001~	M12
19	JC81 20 04	*Ring, "O" "O" リング	2		76001~	P6 - 90B
20	HH95 79 11	*Pin, Push プッシュ ピン	2		76001~	
21	HH95 79 60	*Cap キャップ	2		76001~	
22	JC81 20 26	*Ring, "O" "O" リング	2		76001~	P26 - 90B
23	HH95 79 03	*Magnet 電磁石	2		76001~	
24	HH95 79 08	*Pin ピン	2		76001~	
25	HH95 79 06	*Seat, Spring スプリング受け	2		76001~	
26	HH96 77 02	*Spool スプール	1		76001~	
27	JC81 20 08	*Ring, "O" "O" リング	5		76001~	P10 - 90B
28	HH95 79 01	*Proper 本体	1		76001~	
29	HH95 79 07	*Spring スプリング	2		76001~	
30	JC81 20 20	*Ring, "O" "O" リング	2		76001~	P22 - 90B
31	HH95 79 12	*Piece ピース	2		76001~	

注 意
NOTE

IHI

電磁弁組立

SOLENOID VALVE ASS'Y

MODEL IPG115B - 8E29

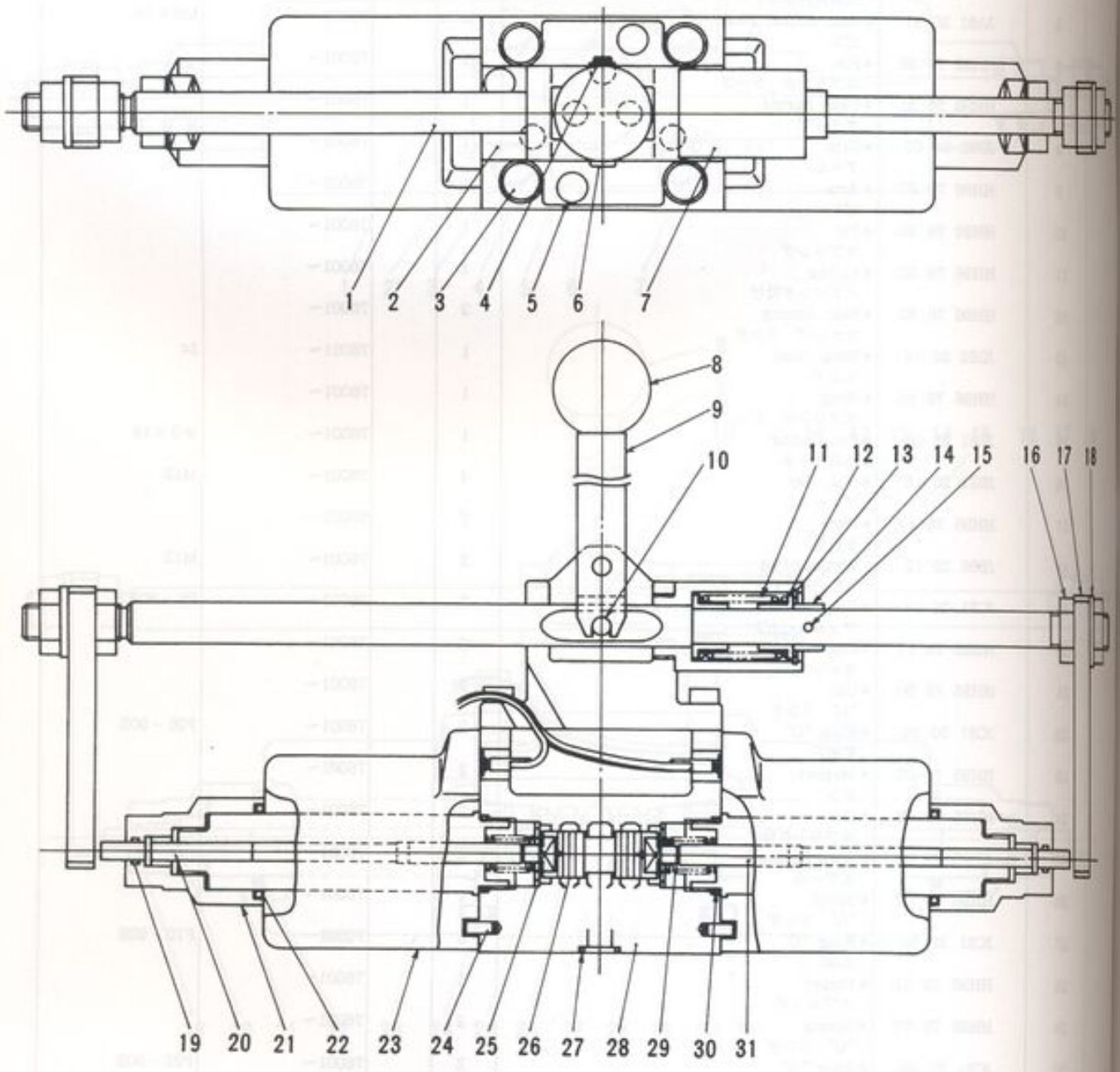
- 215 -

REV. No. ①
SHEET No. 5 - 38

5



ЗАПЧАСТИ ДЛЯ БЕТОННАСОСОВ
+79188718333



IHI

MODEL IPG115B - 8E29

電磁弁組立
SOLENOID VALVE ASS'Y

- 216 -

REV No. 0
SHEET No. 5 - 39

5



ЗАПЧАСТИ ДЛЯ БЕТОННАСОСОВ
730870333

見出番号 KEY No.	部品番号 PART No.	部品名称 DESCRIPTION	数量 Q'TY	互換性 CHAN.	適用号機 SERIAL No.	備考 REMARKS
0	HH96 78 00	電磁弁組立 Valve Ass'y, Solenoid	(3)		76001~	
1	HH96 77 25	ロッド *Rod	1		76001~	
2	HH96 76 13	サポート *Support	1		76001~	
3	JA61 21 11	六角穴付ボルト *Bolt, Socket Head	4		76001~	M8 × 40
4	JD53 20 09	スナップ リング *Ring, Snap	1		76001~	6
5	JA61 20 31	六角穴付ボルト *Bolt, Socket Head	4		76001~	M6 × 14
6	HH96 76 28	ピン *Pin	1		76001~	
7	HH96 76 31	スプリング ケース *Case, Spring	1		76001~	
8	JD33 24 03	グリップ *Grip	1		76001~	
9	HH96 76 27	アーム *Arm	1		76001~	
10	HH96 76 30	ピン *Pin	1		76001~	
11	HH96 76 32	スプリング *Spring	1		76001~	
12	HH96 76 33	スプリング受け *Seat, Spring	2		76001~	
13	JD52 20 14	スナップ リング *Ring, Snap	1		76001~	24
14	HH96 76 35	リング *Ring	1		76001~	
15	JD61 20 56	スプリング ピン *Pin, Spring	1		76001~	φ 3 × 16
16	JB21 20 15	六角ナット *Nut, Hex.	4		76001~	M12
17	HH96 76 14	プレート *Plate	2		76001~	
18	JB66 20 12	平座金 *Washer, Flat	2		76001~	M12
19	JC81 20 04	"O" リング *Ring, "O"	2		76001~	P6 - 90B
20	HH95 79 61	プッシュ ピン *Pin, Push	2		76001~	
21	HH95 79 60	キャップ *Cap	2		76001~	
22	JC81 20 26	"O" リング *Ring, "O"	2		76001~	P26 - 90B
23	HH95 79 03	電磁石 *Magnet	2		76001~	
24	HH95 79 08	ピン *Pin	2		76001~	
25	HH95 79 06	スプリング受け *Seat, Spring	2		76001~	
26	HH95 78 02	スプール *Spool	1		76001~	
27	JC81 20 08	"O" リング *Ring, "O"	5		76001~	P10 - 90B
28	HH95 79 01	本体 *Proper	1		76001~	
29	HH95 79 07	スプリング *Spring	2		76001~	
30	JC81 20 20	"O" リング *Ring, "O"	2		76001~	P22 - 90B
31	HH95 79 12	ピース *Piece	2		76001~	

注 意
NOTE

IHI

電磁弁組立

SOLENOID VALVE ASS'Y

MODEL IPG115B - 8E29

- 217 -

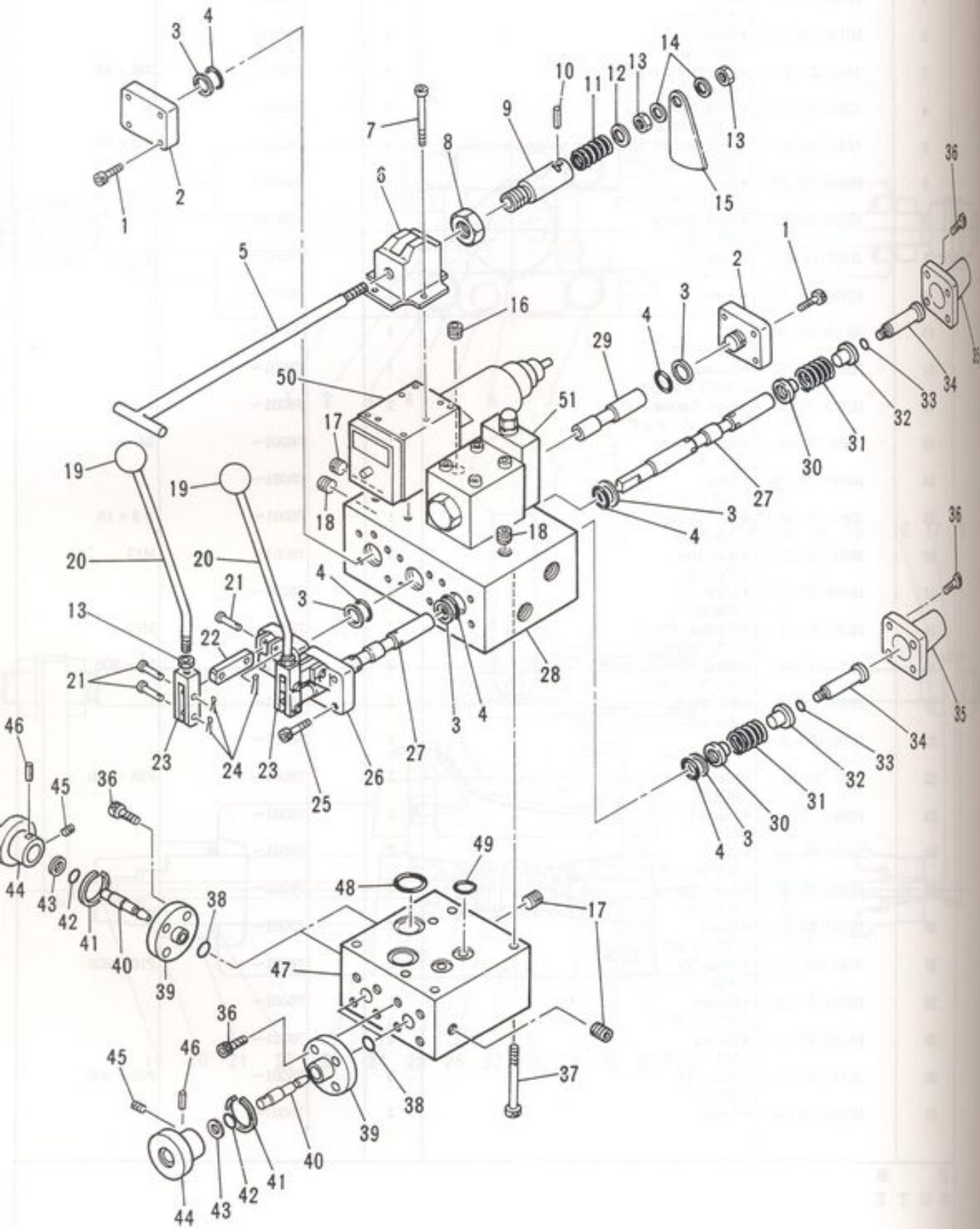
REV. No. ①

SHEET No. 5 - 39

5



ЗАПЧАСТИ ДЛЯ БЕТОННАСОСОВ
+79180710333



アウトリガ操作弁組立

OUTRIGGER CONTROL VALVE ASS'Y

REV No. 0

5

MODEL IPG115B-8E29

- 218 -



ЗАПЧАСТИ ДЛЯ БЕТОННАСОСОВ
+79180710333

注
N

見出番号 KEY No.	部品番号 PART No.	部 品 名 称 D E S C R I P T I O N	数 量 Q'TY	互換性 CHAN.	通 用 号 機 SERIAL No.	備 考 REMARKS
0	×HH95 78 00	アウトリガ操作弁組立 Valve Ass'y, Outrigger Control	1		76001~	
1	JA61 20 65	* Bolt, Socket Head 六角穴付ボルト	8		76001~	M8 × 25
2	HH95 78 24	* Cover カバー	2		76001~	
3	JD22 10 18	* Ring, Back-up バックアップ リング	6		76001~	P20 - T2
4	JC81 20 18	* Ring, "O" "O" リング	6		76001~	P20 - 90B
5	HH95 78 44	* Shaft, Lever レバー軸	1		76001~	
6	HH95 78 40	* Support サポート	1		76001~	
7	JA61 20 37	* Bolt, Socket Head 六角穴付ボルト	4		76001~	M6 × 16
8	HH95 78 45	* Nut, Lock ロック ナット	1		76001~	
9	HH95 78 42	* Stopper ストッパ	1		76001~	
10	JD61 10 91	* Spring スプリング	1		76001~	φ4 × 25
11	HH95 78 47	* Spring スプリング受け	1		76001~	
12	HH95 78 46	* Seat, Spring 六角ナット	1		76001~	
13	HH95 78 16	* Nut, Hex. 平座金	4		76001~	M10
14	JB66 20 11	* Washer, Flat プレート	2		76001~	M10
15	HH95 78 43	* Plate プラグ	1		76001~	
16	KA17 10 01	* Plug プラグ	5		76001~	ST - PA - 1/8
17	KA17 10 02	* Plug プラグ	3		76001~	ST - PA - 1/4
18	KA17 10 03	* Plug プラグ	2		76001~	ST - PA - 3/8
19	JD33 34 03	* Grip グリップ	2		76001~	
20	HH95 78 14	* Lever レバー	2		76001~	
21	JU71 20 21	* Pin ピン	6		76001~	
22	HH70 78 08	* Link リンク	2		76001~	
23	HH95 78 08	* Clevis クレビス	2		76001~	
24	JB81 10 16	* Pin, Cotter 割ピン	6		76001~	φ1.6 × 10
25	JA61 20 64	* Bolt, Socket Head 六角穴付ボルト	8		76001~	M6 × 25
26	HH88 78 03	* Cover, Front 前カバー	2		76001~	
27	HH88 78 02	* Spool スプール	2		76001~	
28	HH95 78 01	* Proper 本体	1		76001~	
29	HH78 78 71	* Spool スプール	1		76001~	
30	HH80 78 06	* Spring スプリング受け	2		76001~	
31	HH80 78 06	* Seat, Spring スプリング	2		76001~	
32	HH78 78 12	* Spring スプリング	2		76001~	
	HH80 78 07	* Retainer, Spring スプリング押え	2		76001~	

注 意
N O T E

IHI

アウトリガ操作弁組立

OUTRIGGER CONTROL VALVE ASS'Y

MODEL IPG115B - 8E29

- 219 -

REV. No. ①

SHEET No. 5 - 40

5



ЗАПЧАСТИ ДЛЯ БЕТОННАСОСОВ
79188718333

見出番号 KEY No.	部品番号 PART No.	部 品 名 称 DESCRIPTION	数 量 Q'TY	互換性 CHAN.	適用号機 SERIAL No.	備 考 REMARKS
33	JC81 20 08	*O リング *Ring, "O"	2		76001~	P10 - 90B
34	HH88 78 10	*Bolt ボルト	2		76001~	
35	HH70 78 02	*Cover, Rear 後カバー	2		76001~	
36	JA61 20 50	*Bolt, Socket Head 六角穴付ボルト	24		76001~	M6 × 20
37	JA61 21 85	*Bolt, Socket Head 六角穴付ボルト	6		76001~	M8 × 75
38	JC81 20 16	*Ring, "O" バルブ本体	4		76001~	P16 - 90B
39	HH95 78 27	*Body, Valve ニードル	4		76001~	
40	HH95 78 28	*Needle ストッパ リング	4		76001~	
41	HH95 78 32	*Ring, Stopper "O" リング	4		76001~	
42	JC81 20 02	*Ring, "O" バックアップ リング	4		76001~	P4 - 90B
43	JD22 10 02	*Ring, Back-up 調整ハンドル	4		76001~	P4 - T2
44	HH95 78 29	*Handle, Adjusting 止ネジ	4		76001~	
45	JA71 30 03	*Screw, Set スプリング ビン	4		76001~	M4 × 4
46	JD61 10 81	*Pin, Spring サブ ブロック	4		76001~	φ3 × 22
47	HH95 78 03	*Block, Sub "O" リング	1		76001~	
48	JC82 20 01	*Ring, "O" "O" リング	2		76001~	G25 - 90B
49	JC81 20 14	*Ring, "O" 電磁弁組立	2		76001~	P14 - 90B
● 50	× #HH97 79 00	*Valve Ass'y, Solenoid 電磁弁組立	1		使用せず Not for use	Sh.No.5 - 41
●	#HH96 79 00	*Valve Ass'y, Solenoid リリーフ バルブ組立 (10A)	1		76001~	Sh.No.5 - 35
● 51	#HH95 80 00	*Valve Ass'y, Relief (10A) リリーフ バルブ組立 (10A)	1	↑ LO	76001~76075	Sh.No.5 - 42
●	#HA55 240 00	*Valve Ass'y, Relief (10A)	1		76076~	Sh.No.5 - 42A

注 意
NOTE

IHI

アウトリガ操作弁組立

OUTRIGGER CONTROL VALVE ASS'Y

MODEL IPG115B - 8E29

- 220 -

REV. No. ①

SHEET No. 5 - 40

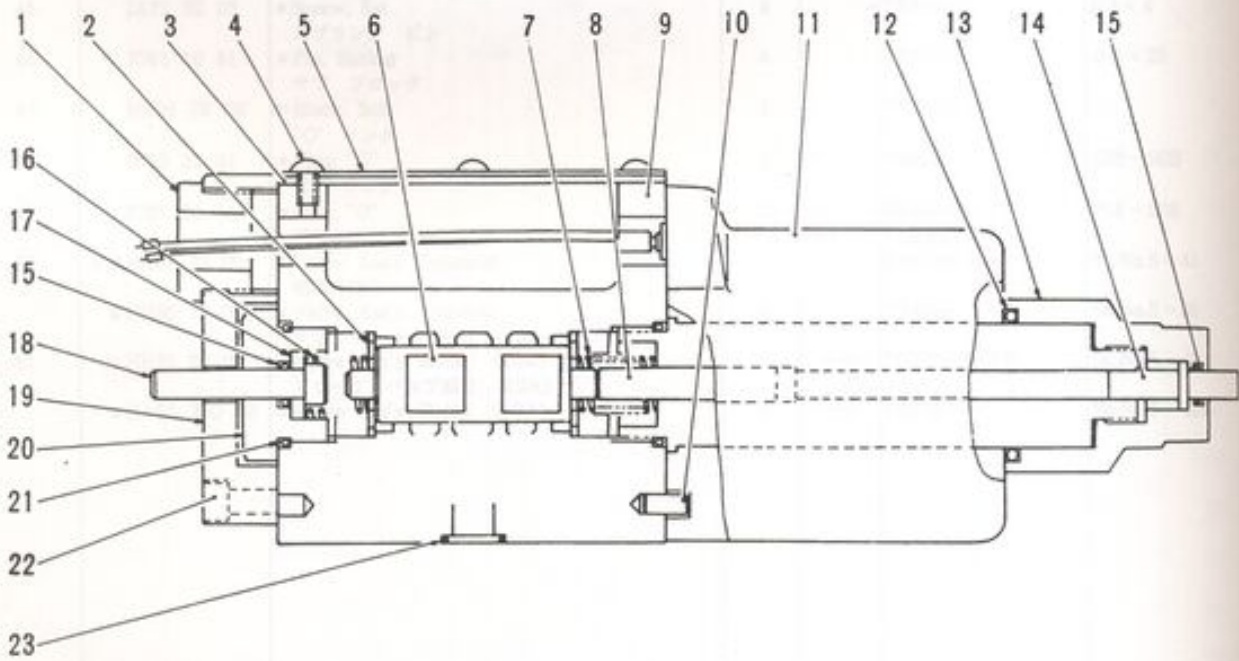
5



ЗАПЧАСТИ ДЛЯ БЕТОННАСОСОВ

79188718333

MEMO



IHI

MODEL IPG115B - 8E29

電磁弁組立

SOLENOID VALVE ASS'Y

- 222 -

REV No. 0

SHEET No. 5 - 41

5



ЗАПЧАСТИ ДЛЯ БЕТОННАСОСОВ

73100710333

見出番号 KEY No.	部品番号 PART No.	部 品 名 称 DESCRIPTION	数 量 Q'TY	互換性 CHAN.	通用号機 SERIAL No.	備 考 REMARKS
0	HH97 79 00	電磁弁組立 Valve Ass'y, Solenoid	(1)		76001~	
1	HH95 79 16	リード線取出口 *Port, Wiring	1		76001~	
2	HH95 79 06	スプリング受け *Seat, Spring	2		76001~	
3	HH95 79 13	パッキン *Packing	1		76001~	
4	JA11 20 26	なべ小ネジ *Screw, Pan Head	4		76001~	M4 × 8
5	×HH95 79 14	鈍板 *Plate, Name	1		76001~	
6	HH95 79 02	スプール *Spool	1		76001~	
7	HH95 79 07	スプリング *Spring	1		76001~	
8	HH95 79 12	ピース *Piece	1		76001~	
9	×HH95 79 01	本体 *Proper	1		76001~	
10	HH95 79 08	ピン *Pin	1		76001~	
11	HH95 79 03	電磁石 *Magnet	1		76001~	
12	JC81 20 26	"O" リング *Ring, "O"	1		76001~	P26 - 90B
13	HH95 79 60	キャップ *Cap	1		76001~	
14	HH95 79 61	ブッシュ ピン *Pin, Push	1		76001~	
15	JC81 20 04	"O" リング *Ring, "O"	2		76001~	P6 - 90B
16	HH95 79 23	スプリング *Spring	1		76001~	
17	HH95 79 09	"O" リング押え *Retainer, "O" Ring	1		76001~	
18	HH95 79 05	ブッシュ ピン *Pin, Push	1		76001~	
19	HH95 79 21	カバー *Cover	1		76001~	
20	HH95 79 04	プラグ *Plug	1		76001~	
21	JC81 20 20	"O" リング *Ring, "O"	2		76001~	P22 - 90B
22	JA61 20 36	六角穴付ボルト *Bolt, Socket Head	4		76001~	M5 × 16
23	JC81 20 08	"O" リング *Ring, "O"	5		76001~	P10 - 90B

注 意
NOTE

IHI

MODEL IPG115B - 8E29

電磁弁組立

SOLENOID VALVE ASS'Y

- 223 -

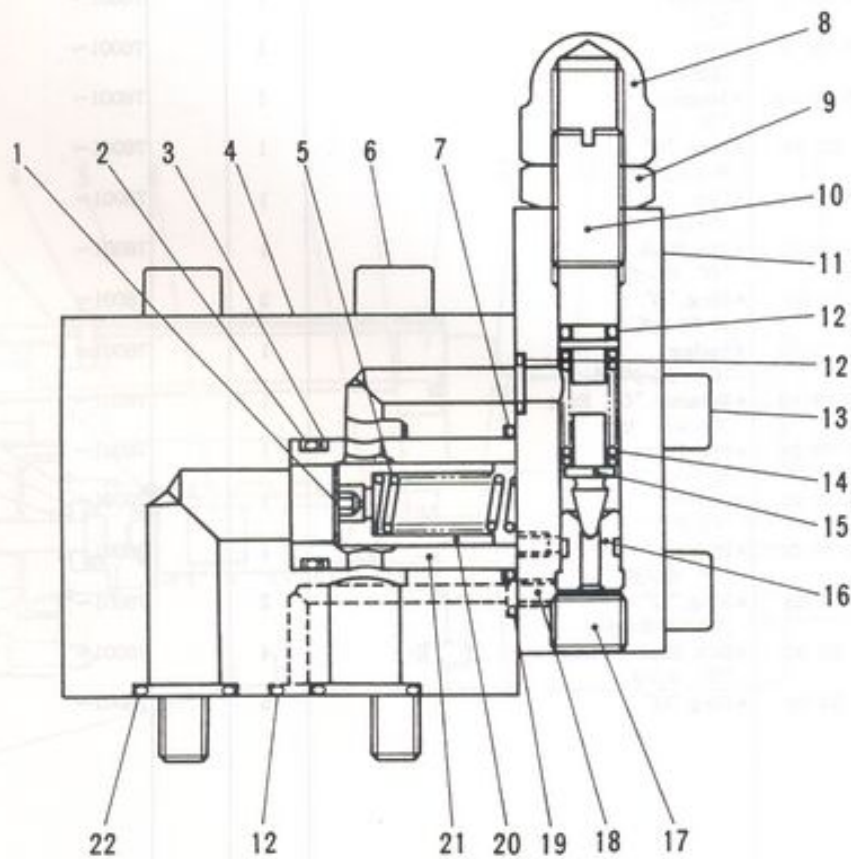
REV. No. 0

SHEET No. 5 - 41



ЗАПЧАСТИ ДЛЯ БЕТОННАСОСОВ
+79180710333

5



IHI

MODEL IPG115B-8E29

リリーフバルブ組立 (10A)
RELIEF VALVE ASS'Y (10A)

- 224 -

REV No. ①
SHEET No. 5-42

5



ЗАПЧАСТИ ДЛЯ БЕТОННАСОСОВ

730070333

見出番号 KEY No.	部品番号 PART No.	部 品 名 称 DESCRIPTION	数 量 Q'TY	互換性 CHAN.	適用号機 SERIAL No.	備 考 REMARKS
0	HH95 80 00	リリーフ バルブ組立 (10A) Valve Ass'y, Relief オリフィス	1		76001~76075	
1	HH95 80 10	*Orifice "O" リング	1		76001~	
2	JC81 20 17	*Ring, "O" バックアップ リング	1		76001~	P18 - 90B
3	JD21 10 17	*Ring, Back-up 本体	1		76001~	P18 - T1
4	×HH95 80 01	*Proper スプリング	1		76001~	
5	HH95 80 09	*Spring 六角穴付ボルト	1		76001~	
6	JA61 11 85	*Bolt, Socket Head "O" リング	4		76001~	M8 × 75
7	JC81 20 20	*Ring, "O" 袋ナット	1		76001~	P22 - 90B
8	HH86 24 12	*Nut, Cap 六角ナット (細目)	1		76001~	
9	HH86 24 11	*Nut, Hex. 調整ネジ	1		76001~	M12 P = 1.25
10	HH88 80 07	*Screw, Adjusting カバー	1		76001~	
11	HH88 80 02	*Cover "O" リング	1		76001~	
12	JC81 20 05	*Ring, "O" 六角穴付ボルト	3		76001~	P7 - 90B
13	JA61 10 95	*Bolt, Socket Head スプリング	4		76001~	M8 × 35
14	HH88 80 08	*Spring ポペット	1		76001~	
15	HH88 80 06	*Poppet シート	1		76001~	
16	HH88 80 05	*Seat プラグ	1		76001~	
17	KA17 10 02	*Plug オリフィス	1		76001~	PT1/4
18	HH88 80 12	*Orifice "O" リング	1		76001~	
19	JC81 20 02	*Ring, "O" チェック バルブ	1		76001~	P4 - 90B
20	HH95 80 03	*Valve, Check ブッシュ	1		76001~	
21	HH95 26 02	*Bushing "O" リング	1		76001~	
22	JC81 20 14	*Ring, "O"	2		76001~	P14 - 90B

注 意 1. 本シートは76001~76075号機迄適用。
NOTE This sheet is applied to SER. No. 76001~76075.

IHI

リリーフ バルブ組立 (10A)
RELIEF VALVE ASS'Y (10A)

MODEL IPG115B - 8E29

- 225 -

REV. No. ①
SHEET No. 5 - 42

5



ЗАПЧАСТИ ДЛЯ БЕТОННАСОСОВ
79188718333

見出番号 KEY No.	部品番号 PART No.	部 品 名 称 DESCRIPTION	数 量 Q'TY	互換性 CHAN.	適用号機 SERIAL No.	備 考 REMARKS
0	HA55 240 00	リリーフ バルブ組立 (10A) Valve Ass'y, Relief (10A)	1		76076~	
1	JA61 11 85	* Bolt, Socket Head 六角穴付ボルト	4		76076~	M8 × 75
2	HA55 240 01	* Body 本体	1		76076~	
3	JC81 20 14	* Ring, "O" "O" リング	2		76076~	P14 - 90B
4	JC81 20 05	* Ring, "O" "O" リング	1		76076~	P7 - 90B
5	HA55 240 50	* Relief Valve Ass'y, Cartridge カートリッジ形 リリーフ弁	1		76076~	
6	JC81 20 17	** Ring, "O" "O" リング	1		76076~	P18 - 90B
7	JD21 20 19	** Ring, Back-up バックアップ リング	1		76076~	P21 - T2
8	JC81 20 19	** Ring, "O" "O" リング	1		76076~	P21 - 90B
9	JC81 20 20	** Ring, "O" "O" リング	1		76076~	P22 - 90B
10	HA55 240 66	** Ring, Back-up バックアップ リング	1		76076~	

注 意
NOTE

IHI

MODEL IPG115B - 8E29

リリーフ バルブ組立 (10A)
RELIEF VALVE ASS'Y (10A)

- 225 - 2 -

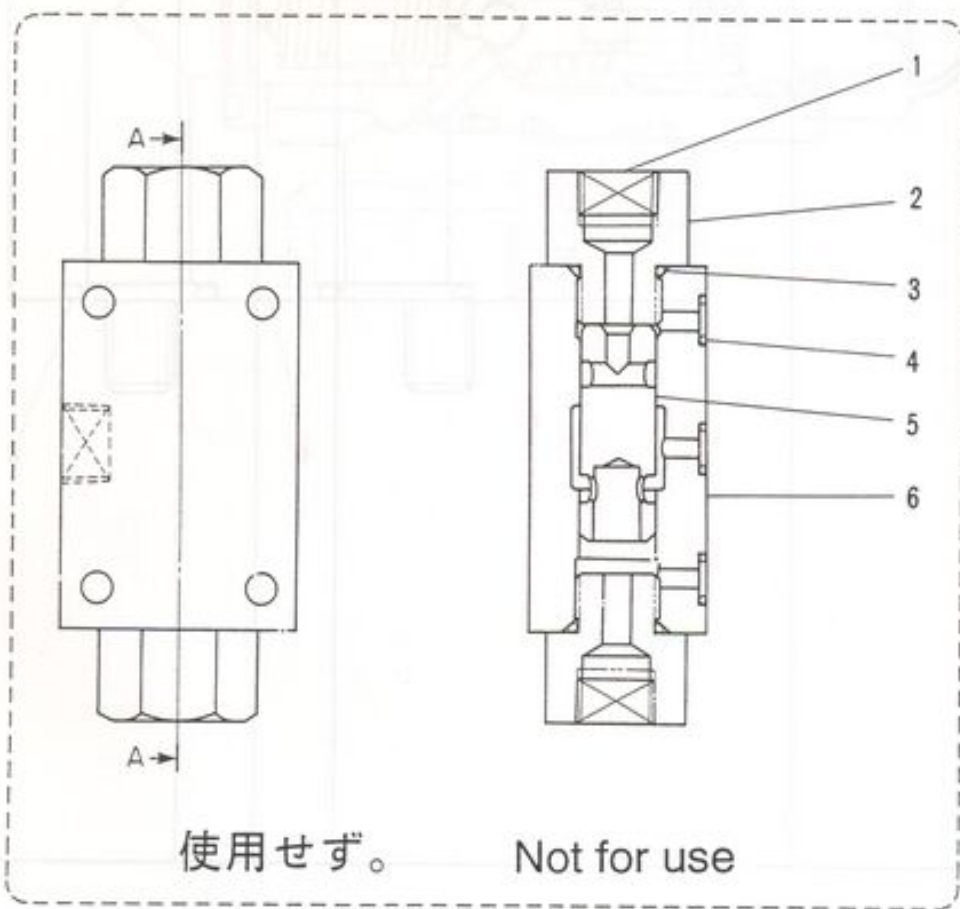
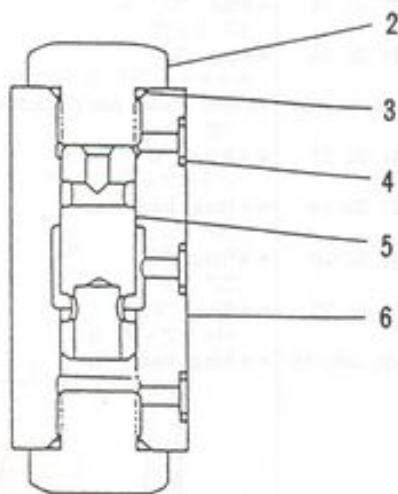
REV. No. ①

SHEET No. 5 - 42A

5



ЗАПЧАСТИ ДЛЯ БЕТОННАСОСОВ
+79188718333



使用せず。 Not for use

見出番号 KEY No.	部品番号 PART No.	部 品 名 称 DESCRIPTION	数量 QTY	互換性 CHAN	適用号機 SERIAL No.	備 考 REMARKS
0	HA59 235 00	シャトル バルブ組立 Valve Ass'y. Shuttle	1		76001~	
● 1	×KA17 10 03	*Plug プラグ	3		76001~ 使用せず Not for use	
● 2	×HA59 235 02	*Plug プラグ	2		76001~ 使用せず Not for use	
●	HA59 235 03	*Plug プラグ	2		76001~	
3	JC81 20 16	*Ring, "O" "O" リング	2		76001~	P16 - 90B
● 4	×JC81 20 05	*Ring, "O" "O" リング	3		76001~ 使用せず Not for use	P7 - 90B
●	JC81 20 06	*Ring, "O" "O" リング	3		76001~	P8 - 90B
5	HA59 235 02	*Spool スポール	1		76001~	
6	HA59 235 01	*Body ボディ	1		76001~	

注 意
NOTE

IHI

シャトル バルブ組立

SHUTTLE VALVE ASS'Y

REV. No. ①

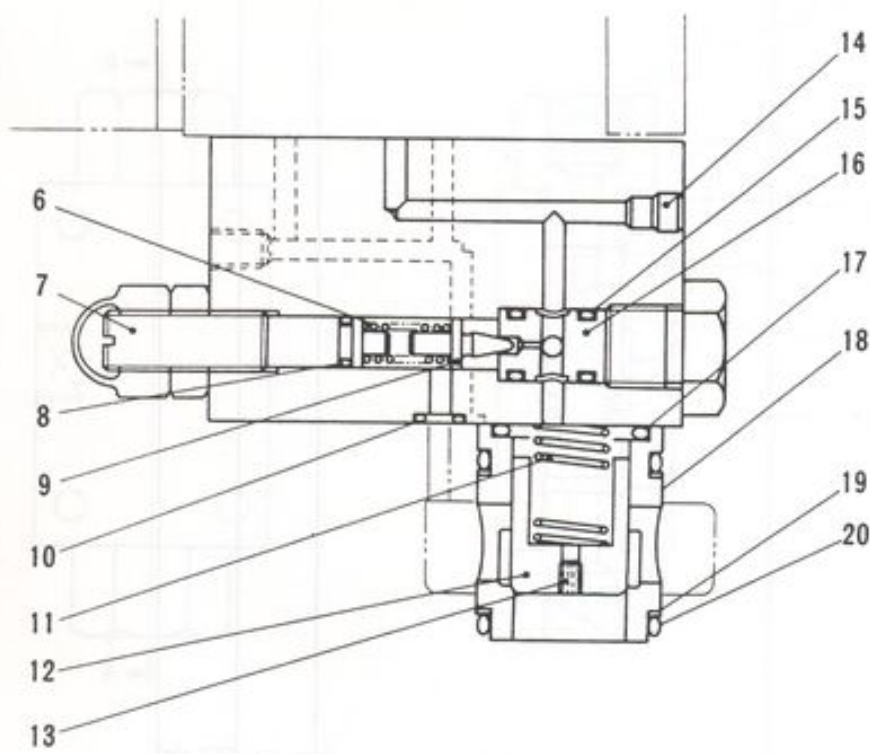
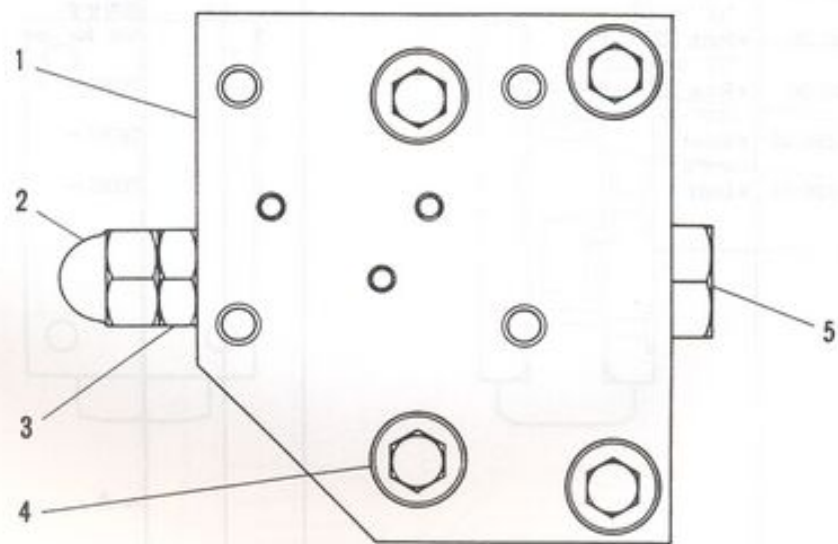
MODEL IPG115B - 8E29

- 227 -



ЗАПЧАСТИ ДЛЯ БЕТОННАСОСОВ
+79180710333

5



IHI

MODEL IPG115B - 8E29

リリーフバルブ組立 (25A)
RELIEF VALVE ASS'Y (25A)

- 228 -

REV No. 0
SHEET No. 5-44

5



ЗАПЧАСТИ ДЛЯ БЕТОННАСОСОВ

73100710333

見出番号 KEY No.	部品番号 PART No.	部 品 名 称 D E S C R I P T I O N	数 量 Q'TY	互換性 CHAN.	通用号機 SERIAL No.	備 考 REMARKS
0	HH88 74 00	リリーフ バルブ組立 Valve Ass'y. Relief	(1)		76001~76113	
1	×HH88 74 01	ハウジング *Housing	1		76001~	
2	HH88 80 17	袋ナット *Nut. Cap	1		76001~	
3	HH88 80 16	六角ナット *Nut. Hex.	1		76001~	
4	JA61 21 21	六角穴付ボルト *Bolt. Socket Head	4		76001~	M12 × 45
5	HH88 74 03	プラグ *Plug	1		76001~	
6	HH86 24 08	スプリング *Spring	1		76001~	
7	HH86 24 10	調整ボルト *Bolt. Adjusting	1		76001~	
8	JC81 20 05	"O" リング *Ring. "O"	1		76001~	P7 - 90B
9	HH88 24 09	ポペット *Poppet	1		76001~	
10	JC81 20 04	"O" リング *Ring. "O"	2		76001~	P6 - 90B
11	HH86 74 12	スプリング *Spring	1		76001~	
12	HH86 74 11	プランジャ *Plunger	1		76001~	
13	HH86 74 20	オリフィス *Orifice	1		76001~	
14	HH88 28 02	プラグ *Plug	3		76001~	PT1/16
15	JC81 20 09	"O" リング *Ring. "O"	2		76001~	P10A - 90B
16	HH86 24 07	スリーブ *Sleeve	1		76001~	
17	JC82 20 01	"O" リング *Ring. "O"	1		76001~	G25 - 90B
18	HH59 74 68	ブッシング *Bushing	1		76001~	
19	JD22 11 02	バックアップ リング *Ring. Back-up	2		76001~	G30 - T2
20	JC82 20 02	"O" リング *Ring. "O"	2		76001~	G30 - 90B

注 意 1. 本シートは76001~76113号機迄適用。
N O T E This sheet is applied to SER. No. 76001~76113.

IHI

リリーフ バルブ組立 (25A)
RELIEF VALVE ASS'Y (25A)

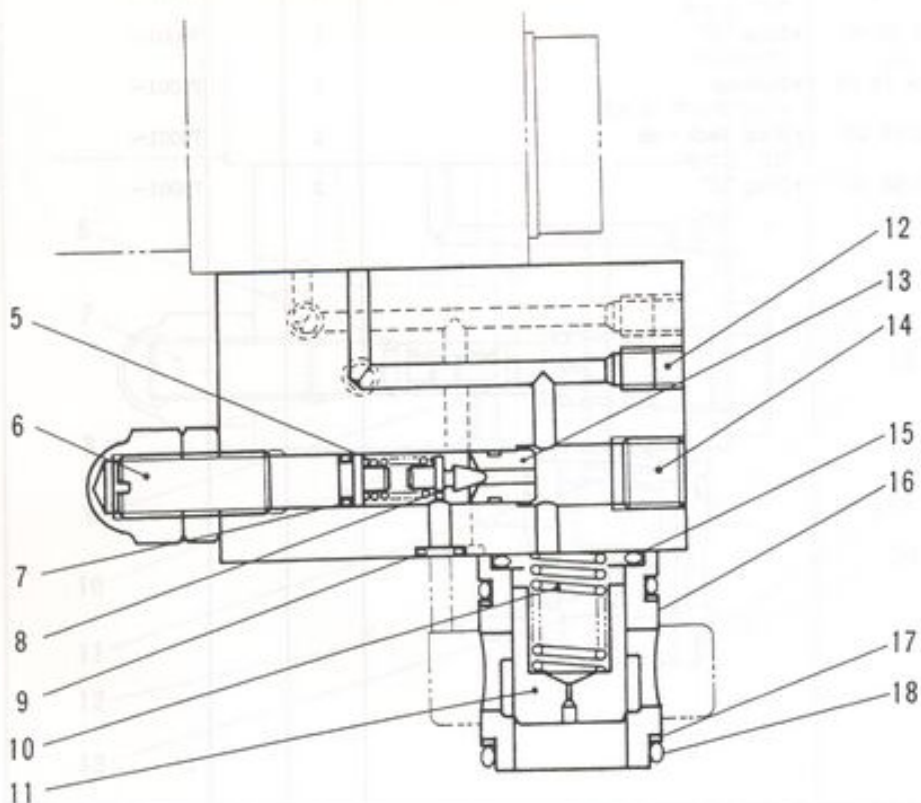
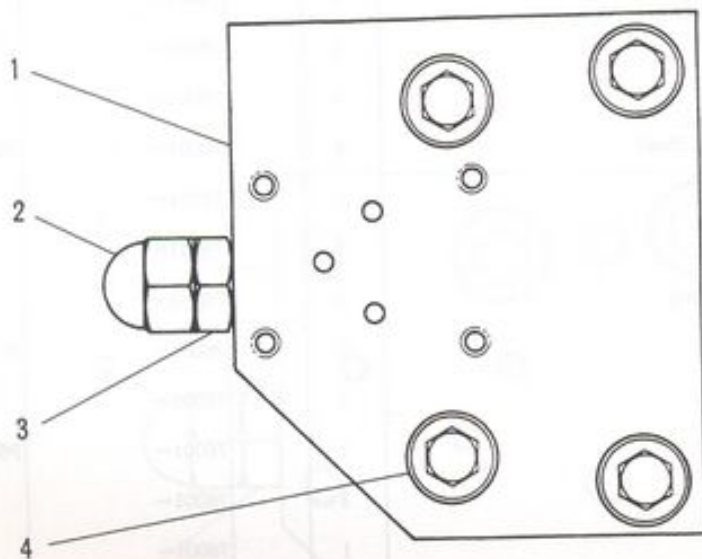
MODEL IPG115B - 8E29



ЗАПЧАСТИ ДЛЯ БЕТОННАСОСОВ
+79180710333

REV. No. ①

SHEET No. 5 - 44



IHI

MODEL IPG115B - 8E29

リリーフバルブ組立 (25A)

RELIEF VALVE ASS'Y (25A)

- 229 - 1 -



ЗАПЧАСТИ ДЛЯ БЕТОННАСОСОВ

+79188718333

REV. No. 0

SHEET No. 5 - 44A

5

見出番号 KEY No.	部品番号 PART No.	部 品 名 称 DESCRIPTION	数 量 Q'TY	互換性 CHAN.	適用号機 SERIAL No.	備 考 REMARKS
0	HA69 228 00	リリーフ バルブ組立 Valve Ass'y. Relief	(1)		76114~	
1	×HA69 228 01	*Housing ハウジング	1		76114~	
2	HH86 24 12	*Nut. Cap 袋ナット (細目)	1		76114~	M12 P = 1.25
3	HH86 24 11	*Nut. Hex. 六角ナット (細目)	1		76114~	M12 P = 1.25
4	JA61 21 21	*Bolt. Socket Head 六角穴付ボルト	4		76114~	M12 × 45
5	HH86 24 08	*Spring スプリング	1		76114~	
6	HH86 24 10	*Bolt. Adjusting 調整ボルト	1		76114~	
7	JC81 20 05	*Ring. "O" "O" リング	1		76114~	P7 - 90B
8	HH88 24 09	*Poppet ポペット	1		76114~	
9	JC81 20 04	*Ring. "O" "O" リング	2		76114~	P6 - 90B
10	HH86 74 12	*Spring スプリング	1		76114~	
11	HH86 74 11	*Plunger プランジャ	1		76114~	
12	HH88 28 02	*Plug プラグ	4		76114~	PT1/16
13	HH86 24 07	*Sleeve スリーブ	1		76114~	
14	KA17 10 01	*Plug プラグ	1		76114~	ST - PA - 1/4
15	JC82 20 01	*Ring. "O" "O" リング	1		76114~	G25 - 90B
16	HH59 74 68	*Bushing ブッシング	1		76114~	
17	JD22 12 02	*Ring. Back - up バックアップ リング	2		76114~	G30 - T2
18	JC82 20 02	*Ring. "O" "O" リング	2		76114~	G30 - 90B

注 意
NOTE

IHI

リリーフ バルブ組立 (25A)
RELIEF VALVE ASS'Y (25A)

MODEL IPG115B - 8E29

- 229 - 2 -



ЗАПЧАСТИ ДЛЯ БЕТОННАСОСОВ
+79188718333

REV. No. 0

SHEET No. 5 - 44A

5

見出番号 KEY No.	部品番号 PART No.	部 品 名 称 DESCRIPTION	数 量 Q'TY	互換性 CHAN.	適用号機 SERIAL No.	備 考 REMARKS
54	HA76 110 64	シール ワッシャ *Washer, Seal	6		76001~76036	
55	HA76 110 07	リング *Ring	2		76001~76036	
56	HA76 110 65	管座 *Collar	4		76001~76036	
57	JB81 20 83	割ピン *Pin, Cotter	4		76001~76036	φ 4 × 36
58	JG66 20 16	平座金 *Washer, Flat	4		76001~76036	M20
59	HA76 110 29	丸型パッキン *Packing	1	L O L O J	76001~***	
	HA76 110 84	丸型パッキン *Packing	1		***~***	
	HA76 110 87	丸型パッキン *Packing	1		***~76036	
60	JB81 20 70	割ピン *Pin, Cotter	2		76001~76036	φ 3.2 × 28
61	HH40 40 56	座金 *Washer	2		76001~76036	
62	HA76 110 03	カバー *Cover	1		76001~76036	
63	JD61 10 34	スプリング ピン *Pin, Spring	1		76001~76036	8 × 16
64	HA76 110 44	ピン *Pin	2		76001~76036	
65	HA76 110 69	締付ボルト *Bolt, Eye	1	L x	76001~***	M16 × 175
66	HA76 110 46	締付ボルト *Bolt, Eye	1		***~76036	M16 × 150
67	HA76 118 51	皿ボルト *Bolt, Flat Head	6	L x	76001~***	M20 × 150
67	HA76 118 52	皿ボルト *Bolt, Flat Head	6		***~76036	M20 × 190
67	HA76 118 11	バルブ プレート *Plate, Valve	1	L O	76001~***	
67-1	HA76 118 12	バルブ プレート *Plate, Valve	1		***~76036	
67-2	HA76 118 15	バルブ プレート *Plate, Valve	1		***~76036	
68	HA76 110 47	座付ナット *Nut	2		76001~76036	M16
69	HA76 110 46	締付ボルト *Bolt, Eye	1		76001~76036	M16 × 150
70	HA76 110 25	ピン *Pin	2		76001~76036	
71	HA76 110 74	座金 *Washer	2		76001~76036	
72	HA76 110 45	ピン *Pin	2		76001~76036	
73	HA76 110 04	フタ *Cover	1		76001~76036	
74	HA76 110 81	六角ボルト *Bolt, Hex.	2		76001~76036	M12 × 14
75	HA76 110 79	ナット *Nut	1		76001~***	
76	JC81 20 05	"O" リング *Ring, "O"	1		76001~***	P7 - 90B
77	HA76 110 78	丸型パッキン *Packing	1		76001~76036	
78	HA76 110 88	パッキン *Packing	2		***~76036	

注 意 1. 本シートは76001~76036号機迄適用。
 N O T E This sheet is applied to SER. No. 76001~76036.
 2. 本ユニットの改訂内容については、サービスニュースを参照して下さい。
 Refer to service news about revision details of this unit.

IHI

"S" バルブ組立 (φ 220/180)

"S" VALVE ASS'Y (φ 220/180)

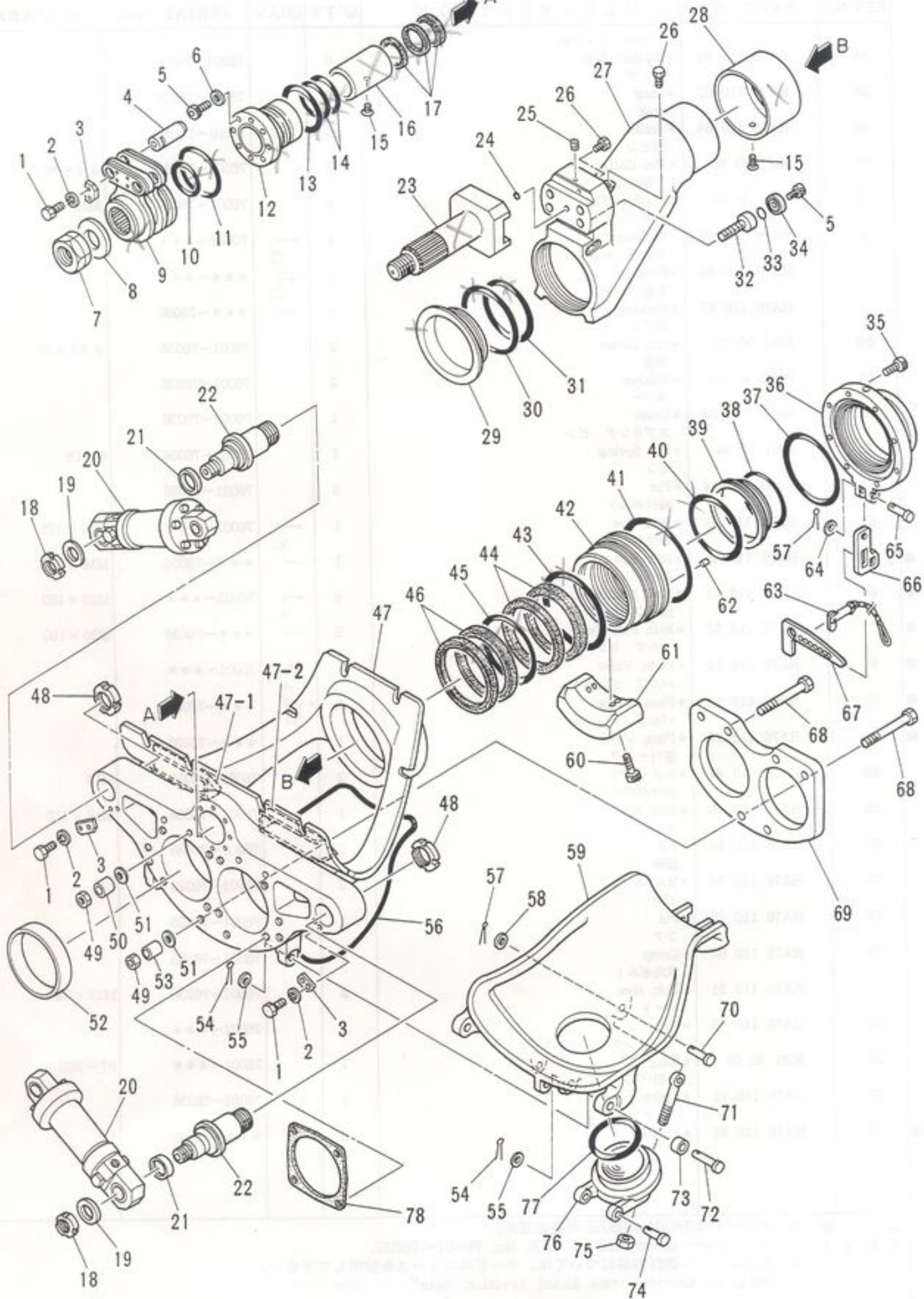


ЗАПЧАСТИ ДЛЯ БЕЗОПАСНОСТИ

REV. No. +79180710333

SHEET No. 1-2

1



IHI

MODEL IPG115B - 8E29

"S" バルブ組立 (φ 220/180)

"S" VALVE ASS'Y (φ 220/180)

ЗАПЧАСТИ ДЛЯ БЕТОННОСАСОСОВ

+79188710333

- 7 - 1 -



СЛЕТ №. 1 - 2A

見出番号 KEY No.	部品番号 PART No.	部 品 名 称 DESCRIPTION	数 量 Q'TY	互換性 CHAN.	適用号機 SERIAL No.	備 考 REMARKS
● 28	HA76 118 21	バルブ リング *Ring, Valve	1		76001~****	
● 28-1	HA76 118 22	バルブ リング *Ring, Valve	1		***~76036	
● 28-2	HA76 118 25	バルブ リング *Ring, Valve	1		***~76036	
29	HA76 110 40	*Ring, "O" "O" リング	1		76001~76036	φ 250
30	HA76 110 39	*Ring, "O" "O" リング	1		76001~76036	φ 240
31	JC81 20 18	*Ring, "O" 継手	1		76001~****	P20 - 90B
32	HA76 110 70	*Joint プラグ	1		76001~****	
32-1	KA17 10 01	**Plug シール ワッシャ	1		76001~****	ST - PA - 1/8
33	HA76 110 72	*Washer, Seal 六角穴付ボルト	1		76001~****	
34	HA76 110 54	*Bolt, Socket Head 六角穴付ボルト (細目)	1		76001~****	M16 × 40
● 35	HA76 110 48	*Bolt, Socket Head "O" リング	4		76001~76036	M30 × 95 P = 2
36	JC82 20 02	*Ring, "O" 陸金	4		76001~76036	G30 - 90B
37	HA76 110 68	*Washer 六角穴付きボルト	4		76001~76036	
● 38	JA61 21 43	*Bolt, Socket Head 六角穴付きボルト	8		76001~****	M20 × 55
● 39	JA61 21 65	*Bolt, Socket Head 吐出フランジ	8		***~76036	M20 × 65
39	HA76 110 02	*Flange "O" リング	1		76001~76036	
40	JC82 20 40	*Ring, "O" "O" リング	1		76001~76036	G240 - 90B
41	JC82 20 36	*Ring, "O" 吐出カラー	1		76001~76036	G200 - 90B
42	HA76 110 20	*Collar "O" リング	1		76001~76036	
43	JC82 20 38	*Ring, "O" "O" リング	1		76001~76036	G220 - 90B
44	HA76 110 31	*Ring, "O" 吐出側軸受	1		76001~76036	φ 275
45	HA76 110 19	*Case 吐出側軸受	1		76001~****	
	HA76 110 83	*Case "O" リング	1		***~76036	
46	JC82 20 43	*Ring, "O" セメント シール	1		76001~76036	G270 - 90B
47	HA76 110 27	*Seal, Cement "O" リング	2		76001~76036	
48	JC81 20 99	*Ring, "O" セメント シール	1		76001~76036	P230 - 90B
49	HA76 110 28	*Seal, Cement バルブ ケーシング	2		76001~76036	
50	HA76 110 01	*Casing, Valve 吸入ガイド (右)	1		76001~76036	
● 50-1	HA76 110 90	*Guide, Suction (R.H.) 吸入ガイド (左)	1		76001~76036	
● 50-2	HA76 110 89	*Guide, Suction (L.H.) ロック ナット	1		76001~76036	
51	HA76 110 22	*Nut, Lock 熱処理ナット	2		76001~76036	M75
52	JB21 30 19	*Nut, Treatment 管座	6		76001~76036	M20
53	HA76 110 66	*Collar	2		76001~76036	

- 注 意
- NOTE
1. 本シートは76001~76036号機迄適用。
This sheet is applied to SER. No. 76001~76036.
 2. 本ユニットの改訂内容については、サービスニュースを参照して下さい。
Refer to service news about revision details of this unit.

IHI

"S" バルブ組立 (φ 220/180)

"S" VALVE ASS'Y (φ 220/180)

REV. No. ②

SHEET No. 1 - 2

MODEL IPG115B - 8E29

- 6 -



ЗАПЧАСТИ ДЛЯ БЕТОННАСОСОВ

179188718333

1

見出番号 KEY No.	部品番号 PART No.	部 品 名 称 DESCRIPTION	数 量 Q'TY	互換性 CHAN.	適用号機 SERIAL No.	備 考 REMARKS
0	×HA76 114 00	"S" バルブ組立 Valve Ass'y, "S"	1		76037~76051	
1	JB11 21 35	*Bolt, Hex. 六角ボルト	8		76037~	M12 × 30
2	JB61 20 13	*Washer, Lock ワッシャー キー プレート	8		76037~	M12
3	HA76 110 18	*Plate, Key ピン	4		76037~	
4	HA76 110 17	*Pin 六角穴付ボルト	2		76037~	
5	JA61 21 12	*Bolt, Socket Head シール ワッシャ	12		76037~	M10 × 40
6	HA76 110 57	*Washer, Seal ロック ナット	8		76037~	
7	HA76 110 15	*Nut, Lock 座金	1		76037~	M64
8	HA76 110 16	*Washer レバー	1		76037~	
9	×HA76 110 09	*Lever レバー	1	L x JLO	76037~76043	
	HA76 110 75	*Lever レバー	1		76037~76043	
	HA76 110 86	*Lever "O" リング	1		76044~	
10	JC81 20 70	*Ring, "O" "O" リング	1		76037~	P105 - 90B
11	JC82 20 31	*Ring, "O" 駆動軸受	1		76037~	G175 - 90B
12	HA76 112 10	*Case, Drive Shaft "O" リング	1		76037~	
13	HA76 110 42	*Ring, "O" "O" リング	1		76037~	φ 165
14	JC82 20 22	*Ring, "O" 十字穴付小ネジ	2		76037~	G130 - 90B
15	HA76 110 53	*Screw, Flat Head カラー	2		76037~	M5 × 10
16	×HA76 110 13	*Collar カラー	1		Not for use	
	HA76 116 94	*Collar セメント シール	1		76037~	
17	HA76 110 26	*Seal, Cement ロック ナット	3		76037~	
18	HA76 110 23	*Nut, Lock 座金	2		76037~	M50
19	HA76 110 24	*Washer 弁シリング組立	2		76037~	
20	#HA76 160 00	*Cylinder Ass'y, Valve 弁シリング組立	2	L x	76037~76037	Sh.No.5 - 9
	#HA76 162 00	*Cylinder Ass'y, Valve カラー	2		76038~	Sh.No.5 - 9A
21	HA76 110 67	*Collar 軸	2		76037~	
22	HA76 110 21	*Shaft 駆動軸	2		76037~	
23	HA76 110 80	*Shaft, Drive 駆動軸	1	L x	76037~76043	
	HA76 110 85	*Shaft, Drive "O" リング	1		76044~	
24	JC81 20 14	*Ring, "O" 六角穴付プラグ	1		76037~	P14 - 90B
25	KA17 10 01	*Plug, Socket Head 六角ボルト	1		76037~	ST - PA - 1/8
26	HA76 110 81	*Bolt, Hex. "S" バイブ	2		76037~	M12 × 14
27	HA76 110 05	*Pipe, "S"	1		76037~	

注 意 1. 本シートは76037~76051号機迄適用。
N O T E This sheet is applied to SER. No. 76037~76051.
2. 本ユニットの改訂内容については、サービスニュースを参照して下さい。
Refer to service news about revision details of this unit.

IHI

"S" バルブ組立 (φ 220/180)

"S" VALVE ASS'Y (φ 220/180)

MODEL IPG115B - 8E29

- 7 - 2 -

REV. No. ③

SHEET No. 1 - 2A

1



ЗАПЧАСТИ ДЛЯ БЕТОННАСОСОВ

見出番号 KEY No.	部品番号 PART No.	部 品 名 称 DESCRIPTION	数量 Q'TY	互換性 CHAN.	通用号機 SERIAL No.	備 考 REMARKS
28	HA76 110 14	*カラー カラー	1		76037~	
29	HA76 118 22	*Ring, Valve バルブ リング	1		76037~	
30	HA76 110 40	*Ring, "O" "O" リング	1		76037~	φ 250
31	HA76 110 39	*Ring, "O" "O" リング	1		76037~	φ 240
32	HA76 110 48	*Bolt, Socket Head 六角穴付ボルト (細目)	4		76037~	M30 × 95 P = 2
33	JC82 20 02	*Ring, "O" "O" リング	4		76037~	G30 - 90B
34	HA76 110 68	*Washer 六角穴付ボルト	4		76037~	
35	JA61 21 65	*Bolt, Socket Head 六角穴付ボルト	8		76037~	M20 × 65
36	HA76 114 02	*Flange 吐出フランジ	1		76037~	
37	JC82 20 40	*Ring, "O" "O" リング	1		76037~	G240 - 90B
38	JC82 20 36	*Ring, "O" "O" リング	1		76037~	G200 - 90B
39	HA76 110 20	*Collar 吐出カラー	1		76037~	
40	JC82 20 38	*Ring, "O" "O" リング	1		76037~	G220 - 90B
41	HA76 110 31	*Ring, "O" 吐出側軸受	1		76037~	φ 275
42	HA76 110 83	*Case "O" リング	1		76037~	
43	JC82 20 43	*Ring, "O" "O" リング	1		76037~	G270 - 90B
44	HA76 110 27	*Seal, Cement セメント シール	2		76037~	
45	JC81 20 99	*Ring, "O" "O" リング	1		76037~	P230 - 90B
46	HA76 110 28	*Seal, Cement セメント シール	2		76037~	
47	HA76 117 01	*Casing, Valve バルブ ケーシング	1		76037~	
47-1	×HA76 110 90	**Guide, Suction (R.H.) 吸入ガイド (右)	1		76037~ 使用せず	Not for use
	HA76 114 85	**Guide, Suction (R.H.) 吸入ガイド (右)	1		76037~	
47-2	×HA76 110 89	**Guide, Suction (L.H.) 吸入ガイド (左)	1		76037~ 使用せず	Not for use
	HA76 114 84	**Guide, Suction (L.H.) 吸入ガイド (左)	1		76037~	
48	HA76 110 22	*Nut, Lock ロック ナット	2		76037~	M75
49	JB21 30 19	*Nut, Treatment 熱処理ナット	6		76037~	M20
50	HA76 110 66	*Collar 管座	2		76037~	
51	HA76 110 64	*Washer, Seal シール ワッシャ	6		76037~	
52	HA76 110 07	*Ring リング	2		76037~	
53	HA76 110 65	*Collar 管座	4		76037~	
54	JB81 20 83	*Pin, Cotter 割ピン	4		76037~	φ 4 × 36
55	JB66 20 16	*Washer, Flat 平座金	4		76037~	M20
56	HA76 110 87	*Packing 丸型パッキン	1		76037~	

注 意 1. 本シートは76037~76051号機迄適用。
N O T E This sheet is applied to SER. No. 76037~76051.
2. 本ユニットの改訂内容については、サービスニュースを参照して下さい。
Refer to service news about revision details of this unit.

IHI

"S" バルブ組立 (φ 220/180)

"S" VALVE ASS'Y (φ 220/180)

REV. No. (2)

SHEET No. 1 - 2A

MODEL IPG115B - 8E29

- 7 - 3 -



ЗАПЧАСТИ ДЛЯ БЕТОННАСОСОВ

+79188718333

1

見出番号 KEY No.	部品番号 PART No.	部 品 名 称 DESCRIPTION	数 量 Q'TY	互換性 CHAN.	通 用 号 機 SERIAL No.	備 考 REMARKS
57	JB81 20 70	割ピン *Pin, Cotter 座金	2		76037~	φ 3.2 × 28
58	HH40 40 56	*Washer カバー	1		76037~	
59	HA76 114 03	*Cover 六角穴付ボルト	1		76037~	
60	JA61 21 38	*Bolt, Socket Head ピース	4		***~***	M10 × 55
61	HA76 114 70	*Piece スプリング ピン	1		***~***	
62	JD61 10 42	*Pin, Spring 止ピン	1		76037~ 使用せず Not for use	φ 8 × 12
63	×HA76 114 75	*Pin, Stopper 止ピン	1			
	HA76 114 83	*Pin, Stopper 平座金	1		76037~	
64	HA76 114 77	*Washer, Flat ピン	1		76037~	
65	HA76 114 76	*Pin ブラケット	1		76037~	
66	HA76 114 72	*Bracket クサビ	1		76037~	
67	HA76 114 73	*Wedge 皿ボルト	1		76037~	
68	HA76 118 52	*Bolt, Flat Head バルブ プレート	6		76037~	M20 × 190
69	HA76 118 12	*Plate, Valve ピン	1		76037~	
70	HA76 110 44	*Pin 締付ボルト	1		76037~	
71	HA76 110 46	*Bolt, Eye ピン	1		76037~	M16 × 150
72	HA76 110 25	*Pin 座金	2		76037~	
73	HA76 110 74	*Washer ピン	2		76037~	
74	HA76 110 45	*Pin 座付ナット	2		76037~	
75	HA76 110 47	*Nut, Washer Based カバー	1		76037~	M16
76	HA76 110 04	*Cover 丸型パッキン	1		76037~	
77	HA76 110 78	*Packing シール パッキン	1		76037~	
78	HA76 110 88	*Packing, Seal	2		76037~	

注 意 1. 本シートは76037~76051号機迄適用。
N O T E This sheet is applied to SER. No. 76037~76051.
2. 本ユニットの改訂内容については、サービスニュースを参照して下さい。
Refer to service news about revision details of this unit.

IHI

"S" バルブ組立 (φ 220/180)

"S" VALVE ASS'Y (φ 220/180)

REV. No. (2)

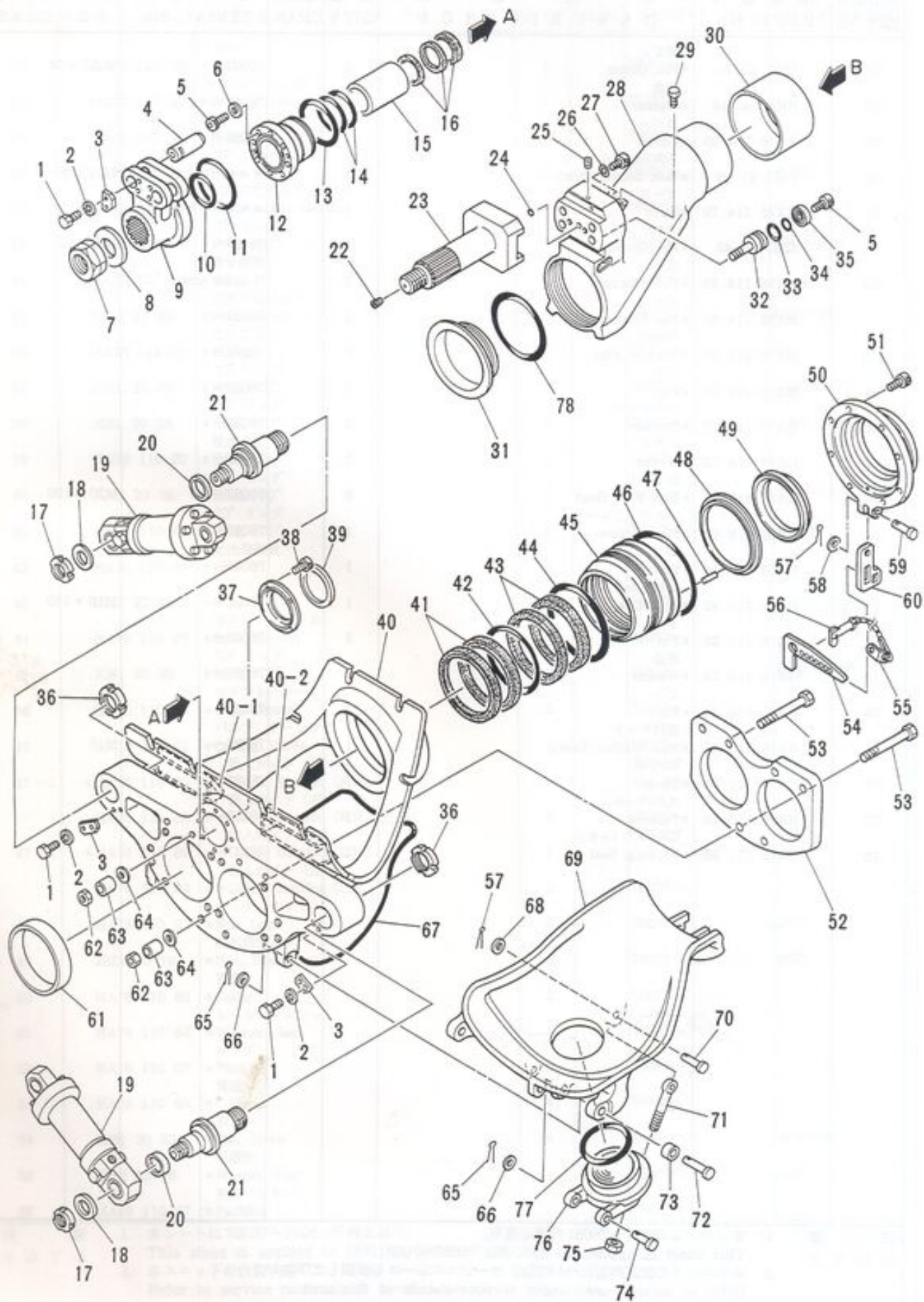
MODEL IPG115B - 8E29

- 7 - 4 -



ЗАПЧАСТИ ИЛИ БЕТОНИРАКЦОВ
+79180710333

1



IHV

MODEL IPG115B - 8E29

"S" バルブ組立 (φ 220/180)

"S" VALVE ASS'Y (φ 220/180)

- 7 - 5 -

REV. No. ①

SHEET No. 1 - 2B

1



ЗАПЧАСТИ ДЛЯ БЕТОННАСОСОВ

見出番号 KEY No.	部品番号 PART No.	部 品 名 称 D E S C R I P T I O N	数 量 Q'TY	互換性 CHAN.	適用号機 SERIAL No.	備 考 REMARKS
0	×HA76 116 00	*S* バルブ組立 Valve Ass'y. "S"	1		76053~	
1	JB11 21 35	*Bolt. Hex. 六角ボルト	8		76053~	M12 × 30
2	JB61 20 13	*Washer. Lock バネ座金	8		76053~	M12
3	HA76 110 18	*Plate. Key キー プレート	4		76053~	
4	HA76 110 17	*Pin ピン	2		76053~	
5	JA61 21 12	*Bolt. Socket Head 六角穴付ボルト	12		76053~	M10 × 40
6	HA76 110 57	*Washer. Seal シール ワッシャ	8		76053~	
7	HA76 110 15	*Nut. Lock ロック ナット	1		76053~	M64
8	HA76 110 16	*Washer 座金	1		76053~	
9	HA76 116 09	*Lever レバー	1		76053~	
10	JC81 20 70	*Ring. "O" "O" リング	1		76053~	P105 - 90B
11	JC82 20 31	*Ring. "O" "O" リング	1		76053~	G175 - 90B
12	HA76 110 10	*Case. Drive Shaft 駆動軸受	1	← x	76053~***	
	HA76 116 80	*Case. Drive Shaft 駆動軸受	1	← x	***~	
13	HA76 110 42	*Ring. "O" "O" リング	1		76053~	φ 165 - 90B
14	JC82 20 22	*Ring. "O" "O" リング	2		76053~	G130 - 90B
15	× HA76 110 13	*Collar カラー	1		使用せず Not for use	
	HA76 116 94	*Collar カラー	1		76053~	
16	HA76 110 26	*Seal. Cement セメント シール	3		76053~	
17	HA76 110 23	*Nut. Lock ロック ナット	2		76053~	M50
18	HA76 110 24	*Washer 座金	2	← x	76053~***	
	HA76 116 70	*Washer 座金	2	← x	***~	
19	#HA76 162 00	*Cylinder Ass'y. Valve 弁シリング組立	2		76053~	Sh.No.5 - 9A
20	HA76 110 67	*Collar カラー	2		76053~	
21	HA76 110 21	*Shaft 軸	2		76053~	
22	KA17 10 02	*Plug. Socket Head 六角穴付プラグ	1		76074~***	ST - PA - 1/4
23	HA76 110 85	*Shaft. Drive 駆動軸	1	← O	76053~***	
	HA76 118 71	*Shaft. Drive 駆動軸	1	← O	***~	
24	JC81 20 14	*Ring. "O" "O" リング	1		76053~***	P14 - 90B
25	KA17 10 01	*Plug. Socket Head 六角穴付プラグ	1	← 注 1 x	76053~***	ST - PA - 1/8
	KA17 10 02	*Plug. Socket Head 六角穴付プラグ	1	← 注 1 x	***~***	ST - PA - 1/4
26	HA76 110 64	*Washer. Seal シール ワッシャ	2		76053~	
27	JA61 21 01	*Bolt. Socket Head. 六角穴付ボルト	2		76053~	M20 × 35

注 意 1. 見出番号28は25と組にして互換性あり。
N O T E The key No. 28 is exchangeable in couples with the key No. 25.

IHI

"S" バルブ組立 (φ 220/180)

"S" VALVE ASS'Y (φ 220/180)

REV. No. 2

MODEL IPG115B - 8E29

- 7 - 6 -



ЗАПЧАСТИ ДЛЯ БЕТОННАСОСОВ
+79188718333

SHEET No. 1 - 2B

1

見出番号 KEY No.	部品番号 PART No.	部 品 名 称 DESCRIPTION	数量 Q'TY	互換性 CHAN.	適用号機 SERIAL No.	備 考 REMARKS
28	HA76 116 78	*S* パイプ *Pipe, "S"	1	注1× LOLOL	76053~***	
	HA76 110 05	*S* パイプ *Pipe, "S"	1		***~***	
	HA76 118 70	*S* パイプ *Pipe, "S"	1		***~	
29	HA76 110 81	六角ボルト *Bolt, Hex. カラー	1		76053~	M12 × 14
30	HA76 110 14	*Collar バルブ リング	1		76053~	バルブ リング
31	HA76 118 22	*Ring, Valve バルブ リング	1	LOL	76053~***	
	HA76 118 68	*Ring, Valve 六角穴付ボルト (細目)	1		***~	溝付き
32	HA76 116 48	*Bolt, Socket Head "O" リング	4		76053~	M30 × 95 P = 2
33	JC81 20 41	*Ring, "O" "O" リング	4		76053~	P41 - 90B
34	JC82 20 02	*Ring, "O" 座金	4		76053~	G30 - 90B
35	HA76 110 68	*Washer ロック ナット	4		76053~	
36	HA76 110 22	*Nut, Lock カバー	2		76053~	M75
37	HA76 116 81	*Cover 六角穴付ボルト	1		***~	
38	JA61 20 39	*Bolt, Socket Head カラー	4		***~	M10 × 16
39	HA76 116 82	*Collar バルブ ケーシング	1		***~	
40	HA76 117 01	*Casing, Valve 吸入ガイド (右)	1		76053~	
40-1	HA76 114 85	**Guide, Suction (R.H.) 吸入ガイド (左)	1		76053~	
40-2	HA76 114 84	**Guide, Suction (L.H.) セメント シール	1		76053~	
41	HA76 110 28	*Seal, Cement "O" リング	2		76053~	
42	JC81 20 99	*Ring, "O" セメント シール	1		76053~	P230 - 90B
43	HA76 110 27	*Seal, Cement "O" リング	2		76053~	
44	JC82 20 43	*Ring, "O" "O" リング	1	LOL	76053~76073	G270 - 90B
	HA76 116 87	*Ring, "O" 吐出側軸受	1		76074~	G265 - 90B
45	HA76 116 19	*Case "O" リング	1		76053~	
46	HA76 110 31	*Ring, "O" "O" リング	1	LOL	76053~76073	G275 - 90B
	JC82 20 43	*Ring, "O" スプリング ピン	1		76074~	G270 - 90B
47	JD61 10 69	*Pin, Spring パッキン	1		76053~	φ 8 × 18
48	HA76 116 66	*Packing 吐出カラー	1		76053~	
49	HA76 116 20	*Collar 吐出カラー	1	LOL	76053~***	
	HA76 118 66	*Collar 吐出フランジ	1		***~	
50	HA76 116 02	*Flange 吐出フランジ	1	LOL	76053~***	
	HA76 118 65	*Flange 六角穴付ボルト	1		***~	
51	JA61 21 65	*Bolt, Socket Head	8		76053~	M20 × 65

注 意 1. 見出番号28は25と組にして互換性あり。
N O T E The key No. 28 is exchangeable in couples with the key No. 25.

IHI

"S" バルブ組立 (φ 220/180)

"S" VALVE ASS'Y (φ 220/180)

REV. No. ①

SHEET No. 1 - 2B

MODEL IPG115B - 8E29

- 7 - 7 -



ЗАПЧАСТИ ДЛЯ БЕТОННАСОСОВ

79188718333

1

見出番号 KEY No.	部品番号 PART No.	部 品 名 称 DESCRIPTION	数 量 Q'TY	互換性 CHAN.	適用号機 SERIAL No.	備 考 REMARKS
52	HA76 118 16	バルブ プレート *Plate, Valve	1		76053~	
53	HA76 118 53	ボルト *Bolt	6	← O	76053~***	M20 × 200
	HG14 118 14	ボルト *Bolt	6	← O	***~	M20 × 200
54	HA76 114 93	クサビ *Wedge	1	← x	76053~***	
	HA76 116 73	クサビ *Wedge	1	← x	***~	
55	HA76 114 90	フック *Hook	1		76053~	
56	HA76 114 83	止ピン *Pin, Stopper	1		76053~	
57	JB81 20 70	割ピン *Pin, Cotter	2		76053~	φ 3.2 × 28
58	HA76 114 77	平座金 *Washer, Flat	1		76053~	
59	HA76 114 76	ピン *Pin	1		76053~	
60	HA76 114 94	ブラケット *Bracket	1	← x	76053~***	
	HA76 116 72	ブラケット *Bracket	1	← x	76053~	
61	HA76 110 07	リング *Ring	2		76053~	
62	JB21 30 19	熱処理ナット *Nut, Treatment.	6		76053~	M20
63	HA76 110 65	管座 *Collar	6		76053~	
64	HA76 110 64	シール ワッシャ *Washer, Seal	6		76053~	
65	JB81 20 83	割ピン *Pin, Cotter	4		76053~	φ 4 × 36
66	JB66 20 16	平座金 *Washer, Flat	4		76053~	M20
67	HA76 110 87	丸型パッキン *Packing	1		76053~	
68	HH40 40 56	座金 *Washer	1		76053~	
69	HA76 114 86	カバー *Cover	1	← x	76053~***	
	HA76 116 06	カバー *Cover	1	← x	***~	
70	HA76 110 44	ピン *Pin	1		76053~	
71	HA76 110 46	總付ボルト *Bolt, Eye	1		76053~	M16 × 150
72	HA76 110 25	ピン *Pin	2		76053~	
73	HA76 110 74	座金 *Washer	2		76053~	
74	HA76 110 45	ピン *Pin	2		76053~	
75	HA76 110 47	座付ナット *Nut, Washer Based	1		76053~	M16
76	HA76 110 04	カバー *Cover	1		76053~	
77	HA76 110 78	丸型パッキン *Packing	1		76053~	
78	HA76 118 69	"O" リング *Ring, "O"	1		***~	

注 意 1. 見出番号 28 は 25 と組にして互換性あり。
NOTE The key No. 28 is exchangeable in couples with the key No. 25.

IHI

"S" バルブ組立 (φ 220/180)

"S" VALVE ASS'Y (φ 220/180)

REV. No. ②

SHEET No. 1 - 2B

MODEL IPG115B - 8E29

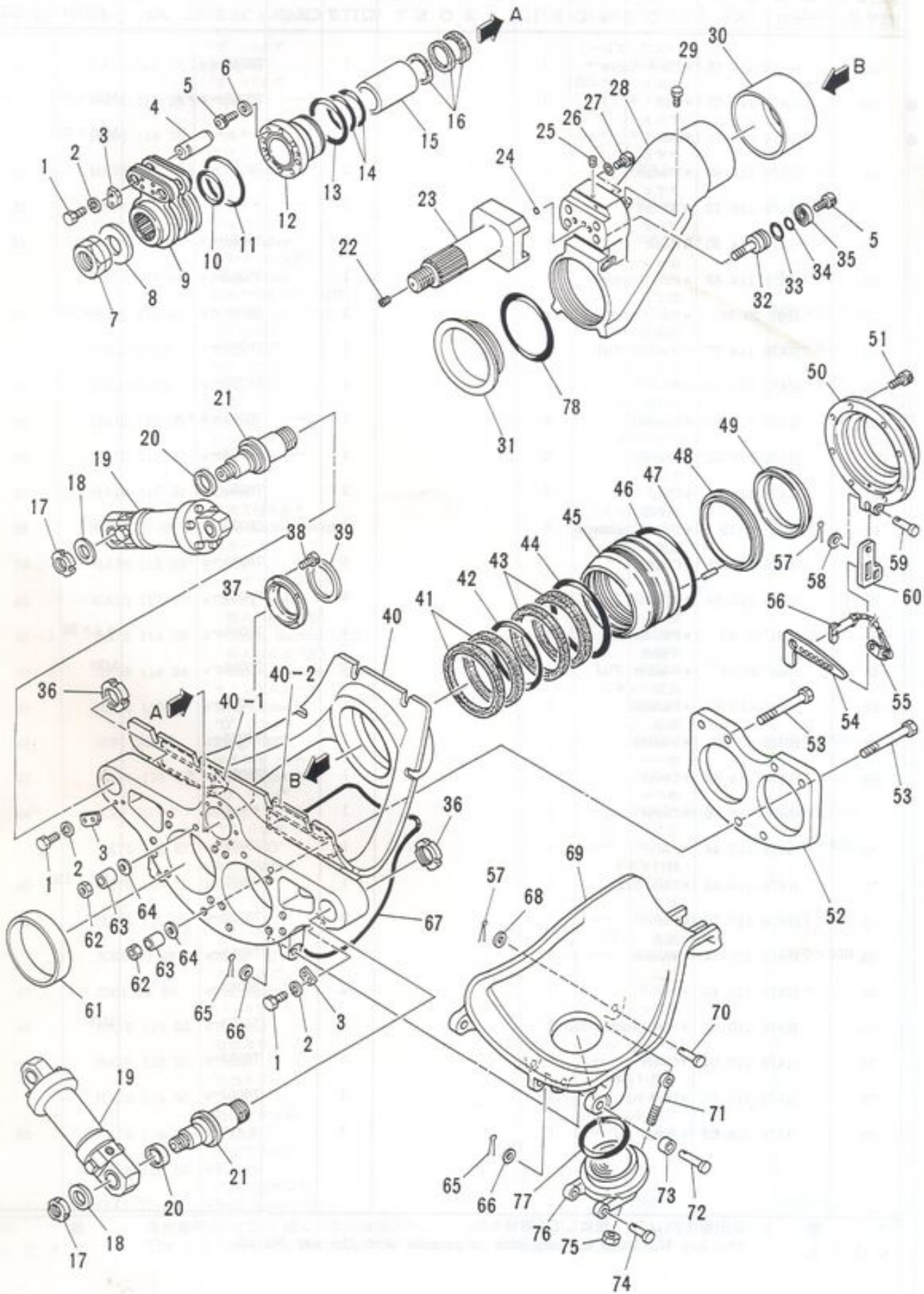
- 7 - 8 -



ЗАПЧАСТИ ДЛЯ БЕТОННАСОСОВ

73100710333

1



IHI

MODEL IPG115B - 8E29

"S" バルブ組立 (φ 220/200)
 "S" VALVE ASS'Y (φ 220/200)

- 7 - 9 -

REV. No. ①
 SHEET No. 1 - 2A

1

A



ЗАПЧАСТИ ДЛЯ БЕТОННАСОСОВ

+79188710333

見出番号 KEY No.	部品番号 PART No.	部 品 名 称 DESCRIPTION	数 量 Q'TY	互換性 CHAN.	適用号機 SERIAL No.	備 考 REMARKS
0	×HA76 113 00	"S" バルブ組立 Valve Ass'y. "S" 六角ボルト	1		76001~	
1	JB11 21 35	*Bolt, Hex. バネ座金	8		76001~	M12 × 30
2	JB61 20 13	*Washer, Lock キー プレート	8		76001~	M12
3	HA76 110 18	*Plate, Key ピン	4		76001~	
4	HA76 110 17	*Pin 六角穴付ボルト	2		76001~	
5	JA61 21 12	*Bolt, Socket Head シール ワッシャ	12		76001~	M10 × 40
6	HA76 110 57	*Washer, Seal ロック ナット	8		76001~	
7	HA76 110 15	*Nut, Lock 座金	1		76001~	M64
8	HA76 110 16	*Washer レバー	1		76001~	
9	HA76 116 09	*Lever "O" リング	1		76001~	
10	JC81 20 70	*Ring, "O" "O" リング	1		76001~	P105 - 90B
11	JC82 20 31	*Ring, "O" 駆動軸受	1		76001~	G175 - 90B
12	HA76 110 10	*Case, Drive Shaft 駆動軸受	1	← x	76001~***	
	HA76 116 80	*Case, Drive Shaft "O" リング	1	←	***~	
13	HA76 110 42	*Ring, "O" "O" リング	1		76001~	φ 165 - 90B
14	JC82 20 22	*Ring, "O" カラー	2		76001~	G130 - 90B
15	×HA76 110 13	*Collar カラー	1		使用せず Not for use	
	HA76 116 94	*Collar セメント シール	1		76001~	
16	HA76 110 26	*Seal, Cement ロック ナット	3		76001~	
17	HA76 110 23	*Nut, Lock 座金	2		76001~	M50
18	HA76 110 24	*Washer 弁シリング組立	2		76001~	
19	#HA76 160 00	*Cylinder Ass'y, Valve 弁シリング組立	2	← x	76001~76037	Sh.No.5 - 9
	#HA76 162 00	*Cylinder Ass'y, Valve カラー	2	←	76038~	Sh.No.5 - 9A
20	HA76 110 67	*Collar 軸	2		76001~	
21	HA76 110 21	*Shaft 六角穴付プラグ	2		76001~	
22	KA17 10 02	*Plug, Socket Head 駆動軸	1		76074~***	ST - PA - 1/4
23	HA76 110 85	*Shaft, Drive 駆動軸	1	← O	76001~***	
	HA76 118 71	*Shaft, Drive "O" リング	1	←	***~	
24	JC81 20 14	*Ring, "O" 六角穴付プラグ	1		76001~***	P14 - 90B
25	KA17 10 01	*Plug, Socket Head 六角穴付プラグ	1	← 注1 x	76001~***	ST - PA - 1/8
	KA17 10 02	*Plug, Socket Head シール ワッシャ	1	←	***~	ST - PA - 1/4
26	HA76 110 64	*Washer, Seal 六角穴付ボルト	2		76001~	
27	JA61 21 01	*Bolt, Socket Head.	2		76001~	M20 × 35

注 意 1. 見出番号 28 は 25 と組にして互換性あり。

N O T E The key No. 28 is exchangeable in couples with the key No. 25.

IHI

"S" バルブ組立 (φ 220/200)

"S" VALVE ASS'Y (φ 220/200)

REV. No. ②

MODEL IPG115B - 8E29

- 7 - 10 -

SHEET No. 1 - 2A

A



ЗАПЧАСТИ ДЛЯ БЕТОННАСОСОВ

見出番号 KEY No.	部品番号 PART No.	部 品 名 称 DESCRIPTION	数量 Q'TY	互換性 CHAN.	通用号機 SERIAL No.	備 考 REMARKS
28	HA76 112 89	*S* バイブ *Pipe, "S"	1	注1× ↑	76001~***	
	HA76 112 05	*S* バイブ *Pipe, "S"	1			***~
29	HA76 110 81	六角ボルト *Bolt, Hex.	1		76001~	M12 × 14
30	HA76 112 14	カラー *Collar	1		76001~	
31	HA76 118 22	バルブ リング *Ring, Valve	1	↑ ↓	76001~***	
	HA76 118 68	バルブ リング *Ring, Valve	1			***~
32	HA76 116 48	六角穴付ボルト (細目) *Bolt, Socket Head	4		76001~	M30 × 95 P = 2
33	JC81 20 41	"O" リング *Ring, "O"	4		76001~	P41 - 90B
34	JC82 20 02	"O" リング *Ring, "O"	4		76001~	G30 - 90B
35	HA76 110 68	座金 *Washer	4		76001~	
36	HA76 110 22	ロック ナット *Nut, Lock	2		76001~	M75
37	HA76 116 81	カバー *Cover	1		***~	
38	JA61 20 39	六角穴付ボルト *Bolt, Socket Head	4		***~	M10 × 16
39	HA76 116 82	カラー *Collar	1		***~	
40	HA76 117 01	バルブ ケーシング *Casing, Valve	1		76001~	
40-1	HA76 114 85	吸入ガイド (右) **Guide, Suction (R.H.)	1		76001~	
40-2	HA76 114 84	吸入ガイド (左) **Guide, Suction (L.H.)	1		76001~	
41	HA76 112 28	セメント シール *Seal, Cement	2		76001~	
42	JC81 21 02	"O" リング *Ring, "O"	1		76001~	P245 - 90B
43	HA76 112 27	セメント シール *Seal, Cement	2		76001~	
44	JC82 20 43	"O" リング *Ring, "O"	1	↑ ↓	76001~76073	G270 - 90B
	HA76 116 87	"O" リング *Ring, "O"	1			76074~
45	HA76 113 19	吐出側軸受 *Case	1		76001~	
46	HA76 110 31	"O" リング *Ring, "O"	1	↑ ↓	76001~76073	G275 - 90B
	JC82 20 43	"O" リング *Ring, "O"	1			76074~
47	JD61 10 67	スプリング ピン *Pin, Spring	1		76001~	φ 6 × 18
48	HA76 113 66	バックイン *Packing	1		76001~	
49	HA76 113 20	吐出カラー *Collar	1		76001~	
50	HA76 113 02	吐出フランジ *Flange	1		76001~	
51	JA61 21 65	六角穴付ボルト *Bolt, Socket Head	8		76001~	M20 × 65
52	HA76 118 16	バルブ プレート *Plate, Valve	1		76001~	
53	HA76 118 53	ボルト *Bolt	6	↑ ↓	76001~***	M20 × 200
	HG14 118 14	ボルト *Bolt	6			***~

注 意 1. 見出番号28は25と組にして互換性あり。
N O T E The key No. 28 is exchangeable in couples with the key No. 25.

IHI

"S" バルブ組立 (φ 220/200)

"S" VALVE ASS'Y (φ 220/200)

REV. No. ②

SHEET No. 1 - 2A

MODEL IPG115B - 8E29

- 7 - 11 -

ЗАПЧАСТИ ДЛЯ БЕТОННАСОСОВ



1

A

見出番号 KEY No.	部品番号 PART No.	部品名称 DESCRIPTION	数量 Q'TY	互換性 CHAN.	適用機種 SERIAL No.	備考 REMARKS
54	HA76 114 93	クサビ *Wedge フック	1		76001~	
55	HA76 114 90	*Hook 止ピン	1		76001~	
56	HA76 114 83	*Pin, Stopper 割ピン	1		76001~	
57	JB81 20 70	*Pin, Cotter 平座金	2		76001~	φ 3.2 × 28
58	HA76 114 77	*Washer, Flat ピン	1		76001~	
59	HA76 114 76	*Pin ブラケット	1		76001~	
60	HA76 114 94	*Bracket リング	1		76001~	
61	HA76 110 07	*Ring 熱処理ナット	2		76001~	
62	JB21 30 19	*Nut, Treatment. 管座	6		76001~	M20
63	HA76 110 65	*Collar シール ワッシャ	6		76001~	
64	HA76 110 64	*Washer, Seal 割ピン	6		76001~	
65	JB81 20 83	*Pin, Cotter 平座金	4		76001~	φ 4 × 36
66	JB66 20 16	*Washer, Flat 丸型パッキン	4		76001~	M20
67	HA76 110 87	*Packing 座金	1		76001~	
68	HH40 40 56	*Washer カバー	1		76001~	
69	HA76 114 86	*Cover ピン	1		76001~	
70	HA76 110 44	*Pin 締付ボルト	1		76001~	
71	HA76 110 46	*Bolt, Eye ピン	1		76001~	M16 × 150
72	HA76 110 25	*Pin 座金	2		76001~	
73	HA76 110 74	*Washer ピン	2		76001~	
74	HA76 110 45	*Pin 座付ナット	2		76001~	
75	HA76 110 47	*Nut, Washer Based カバー	1		76001~	M16
76	HA76 110 04	*Cover 丸型パッキン	1		76001~	
77	HA76 110 78	*Packing "O" リング	1		76001~	
78	HA76 118 69	*Ring, "O"	1		***~	

注 意 1. 見出番号 28 は 25 と組にして互換性あり。
NOTE The key No. 28 is exchangeable in couples with the key No. 25.

IHI

MODEL IPG115B - 8E29

"S" バルブ組立 (φ 220/200)

"S" VALVE ASS'Y (φ 220/200)

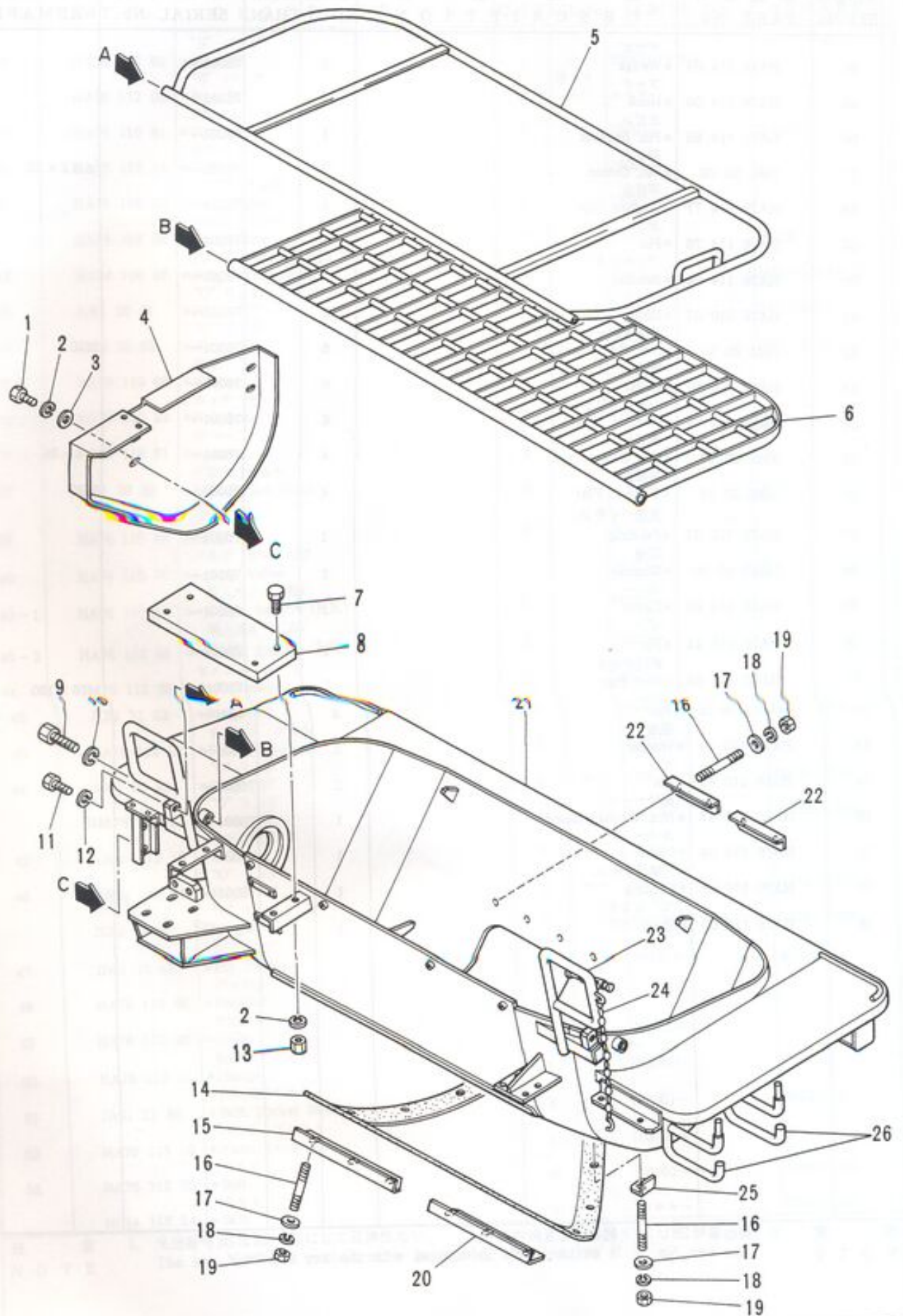
- 7 - 12



ЗАПЧАСТИ ДЛЯ БЕТОНОВОСОСА
REV. No. 2
SHEET No. 1 2A

+79180710333

1



IHI

MODEL IPG115B - 8E29

ホッパー組立
HOPPER ASS'Y

- 8 -

REV. No. 0
SHEET No. 1 - 3

1



ЗАПЧАСТИ ДЛЯ БЕТОННАСОСОВ

見出番号 KEY No.	部品番号 PART No.	部品名称 DESCRIPTION	数量 Q'TY	互換性 CHAN.	通用号機 SERIAL No.	備考 REMARKS
0	×HA76 100 00	ホッパ組立 Hopper Ass'y	1		76003~76016	
1	JB11 21 34	六角ボルト *Bolt, Hex.	4		76003~76016	M10 × 30
2	JB61 20 12	バネ座金 *Washer, Lock	8		76003~76016	M10
3	JB66 20 11	平座金 *Washer, Flat	4		76003~76016	M10
4	HA76 100 07	チェーン カバー *Cover, Chain	1		76003~76016	
5	HA76 100 05	防止板 *Plate, Guard	1		76003~76016	
6	HA76 100 06	スクリーン *Screen	1		76003~76016	
7	JB11 20 83	六角ボルト *Bolt, Hex.	4		76003~76016	M10 × 20
8	HA76 100 18	カバー *Cover	1		76003~76016	
9	HH76 85 05	六角ボルト (全ネジ) *Bolt, Hex.	2		76003~76016	M20 × 80
10	JB61 20 17	バネ座金 *Washer, Lock	4		76003~76016	M20
11	HH59 11 10	六角ボルト (全ネジ) *Bolt, Hex.	4		76003~76016	M16 × 50
12	JB61 20 15	バネ座金 *Washer, Lock	2		76003~76016	M16
13	JB21 20 14	六角ナット *Nut, Hex.	4		76003~76016	M10
14	HA76 100 04	パッキン *Packing	1		76003~76016	
15	HA76 100 23	ブラケット *Bracket	1		76003~76016	
16	HA76 100 26	スタッド ボルト *Bolt, Stud	20		76003~76016	
17	HA76 100 08	座金 *Washer	20		76003~76016	
18	JB61 20 13	バネ座金 *Washer, Lock	20		76003~76016	M12
19	JB21 20 15	六角ナット *Nut, Hex.	20		76003~76016	M12
20	HA76 100 22	ブラケット *Bracket	1		76003~76016	
21	HA76 107 00	本体 *Proper	1		76003~76016	
22	HA76 100 21	ブラケット *Bracket	2		76003~76016	
23	HA76 108 08	防止板受 *Stopper, Guard	1		76003~76016	
24	HA76 108 03	チェーン *Chain	1		76003~76016	
25	HA76 100 24	ブラケット *Bracket	10		76003~76016	
26	HA76 108 05	フック *Hook	2		76003~76016	

注 意 1. 本シートは 76003~76016 号機迄適用。
NOTE This sheet is applied to SER. No. 76003~76016.

IHI

ホッパ組立
HOPPER ASS'Y

MODEL IPG115B-8E29

- 9 -

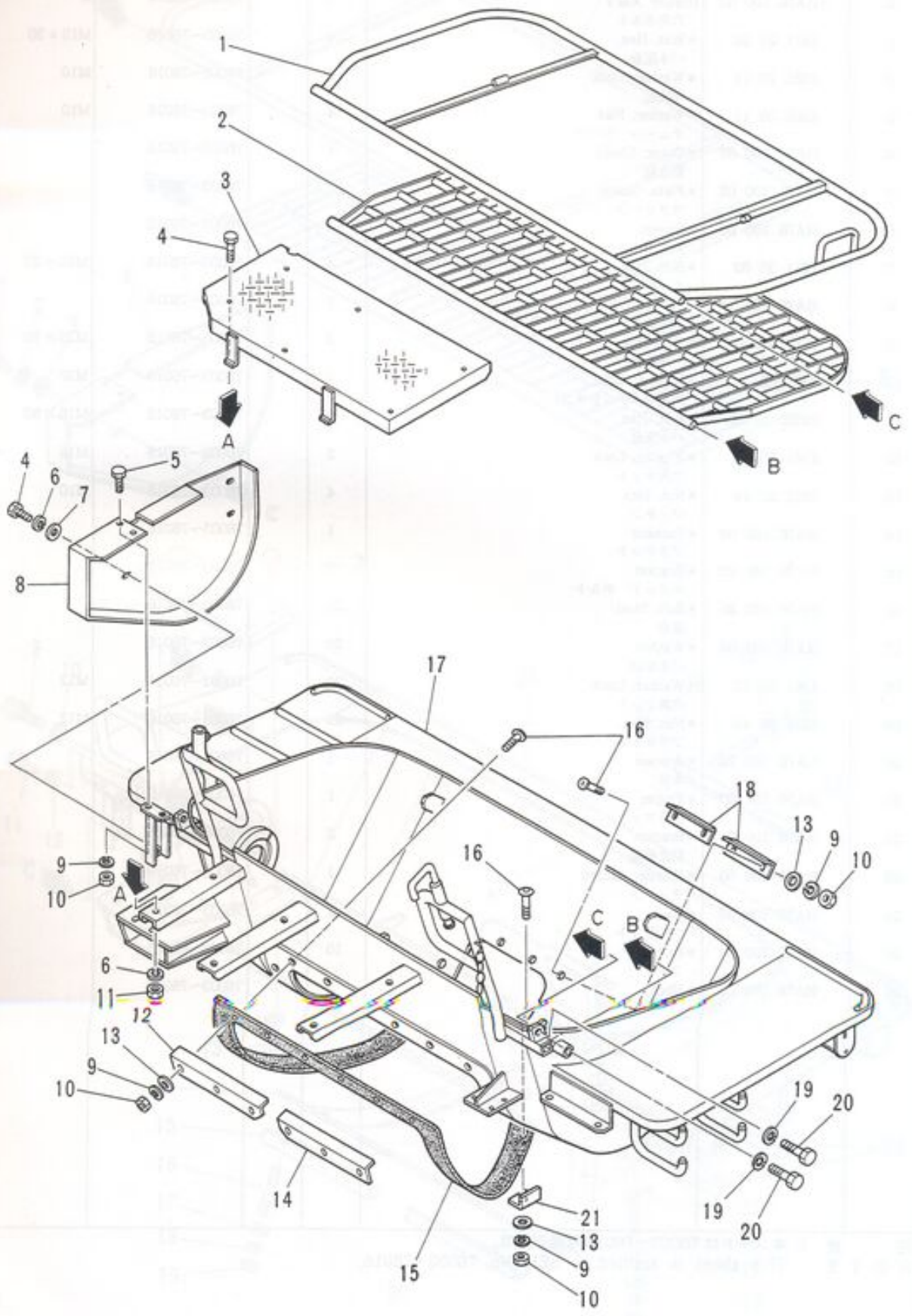


ЗАПЧАСТИ ДЛЯ БЕТОНОНАСОСОВ
+79188718333

REV. No. ①

SHEET No. 1 - 3

1



IHI

MODEL IPG115B - 8E29

ホッパ組立 (450 ℓ)
HOPPER ASS'Y (450 ℓ)

- 9 - 1 -

REV. No. ①
SHEET No. 1 - 3A

1



ЗАПЧАСТИ ДЛЯ БЕТОННАСОСОВ

7730870333

見出番号 KEY No.	部品番号 PART No.	部 品 名 称 DESCRIPTION	数 量 Q'TY	互換性 CHAN.	適 用 号 機 SERIAL No.	備 考 REMARKS
0	×HA76 102 00	ホッパ組立 (450 ℓ) Hopper Ass'y (450 ℓ)	1		76017~76036	
1	HA76 102 32	*Plate, Guard 防止板	1		76017~76036	
2	HA76 102 31	*Screen スクリーン	1		76017~76036	
3	HA76 102 34	*Cover カバー	1		76017~***	
4	JB11 21 34	*Bolt, Hex. 六角ボルト	10		76017~***	M10 × 30
	JB11 21 34	*Bolt, Hex. 六角ボルト	4		***~	M10 × 30
5	JB11 21 95	*Bolt, Hex. 六角ボルト	2		76017~76036	M12 × 40
6	JB61 20 12	*Washer, Lock バネ座金	10		76017~***	M10
	JB61 20 12	*Washer, Lock 平座金	4		***~	M10
7	JB66 20 11	*Washer, Flat チェーン カバー	4		76017~76036	M10
8	HA76 102 33	*Cover, Chain バネ座金	1		76017~76036	
9	JB61 20 13	*Washer, Lock 六角ナット	22		76017~76036	M12
10	JB21 20 15	*Nut, Hex. 六角ナット	22		76017~76036	M12
11	JB21 20 14	*Nut, Hex. ブラケット	6		76017~***	M10
12	HA76 100 23	*Bracket 座金	1		76017~76036	
13	HA76 100 08	*Washer ブラケット	20		76017~76036	
14	HA76 100 22	*Bracket パッキン	1		76017~76036	
15	HA76 102 52	*Packing ボルト	1		76017~76036	
16	HA76 102 53	*Bolt 本体	20		76017~76036	M12 × 70
17	HA76 102 01	*Proper ブラケット	1		76017~76036	
18	HA76 100 21	*Bracket バネ座金	2		76017~76036	
19	JB61 20 17	*Washer, Lock 六角ボルト (全ネジ)	4		76017~76036	M20
20	HH76 85 05	*Bolt, Hex. ブラケット	4		76017~76036	M20 × 80
21	HA76 100 24	*Bracket	10		76017~76036	

注 意 1. 本シートは76017~76036号機迄適用。
NOTE This sheet is applied to SER. No. 76017~76036.

IHI

ホッパ組立 (450 ℓ)

HOPPER ASS'Y (450 ℓ)

MODEL IPG115B - 8E29

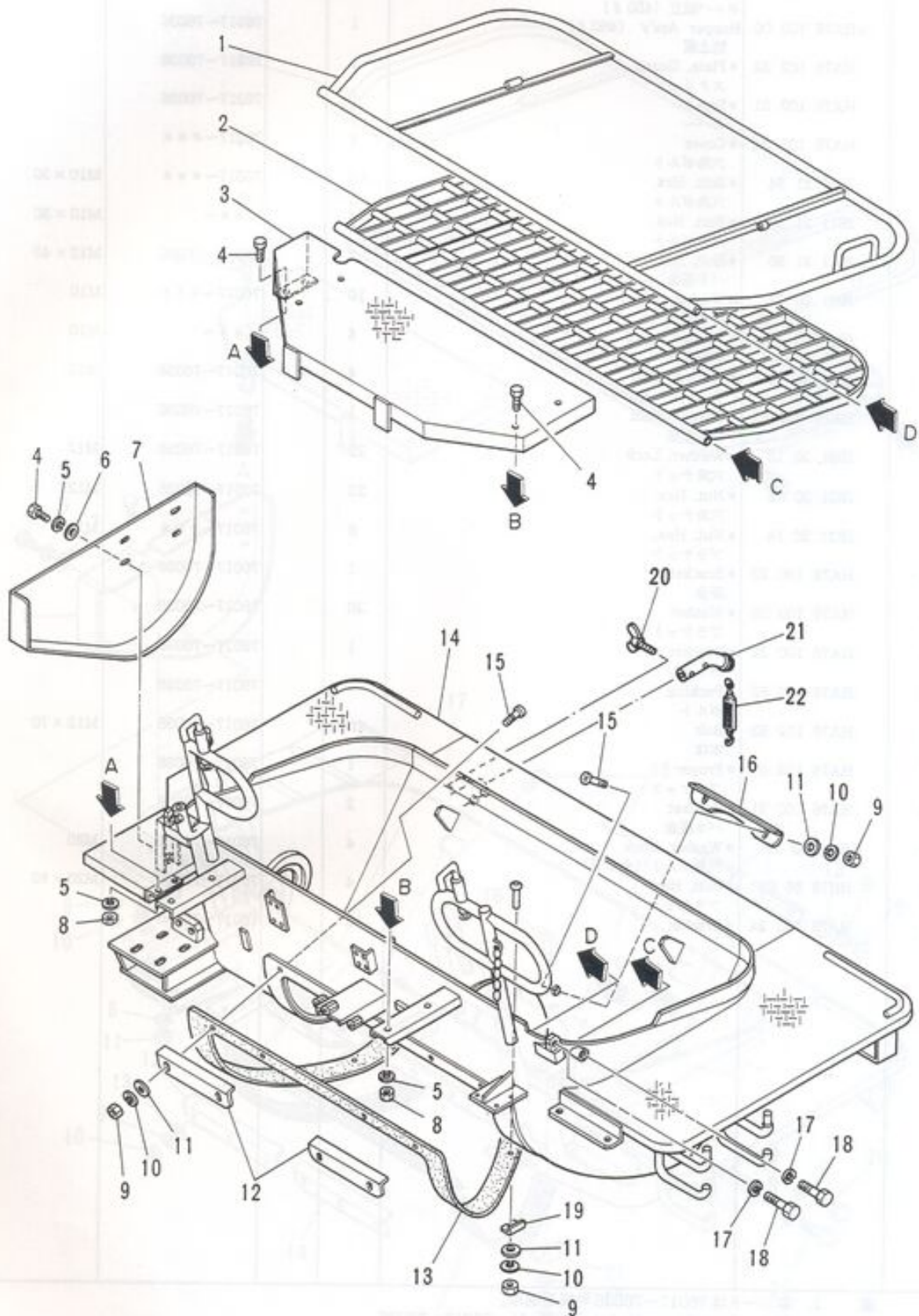
- 9 - 2 -



REV. No. ①

ЗАПЧАСТИ ДЛЯ БЕТОННАСОСОВ
+79180710333

1



IHI

MODEL IPG115B - 8E29

ホッパー組立 (500 ℓ)
HOPPER ASS'Y (500 ℓ)

- 9 - 3 -

1

REV. No. ①
SHEET No. 1 - 3B



ЗАПЧАСТИ ДЛЯ БЕТОННАСОСОВ
+79180710333

見出番号 KEY No.	部品番号 PART No.	部 品 名 称 D E S C R I P T I O N	数 量 Q'TY	互換性 CHAN.	適用号機 SERIAL No.	備 考 REMARKS
0	×HA76 103 00	ホッパ組立 (500 ℓ) Hopper Ass'y (500 ℓ)	1		76037~	
1	HA76 102 32	*Plate, Guard 防止板	1		76037~	
2	HA76 102 31	*Screen スクリーン	1		76037~	
3	HA76 103 07	*Cover カバー	1		76037~***	
4	JB11 21 34	*Bolt, Hex. 六角ボルト	10		76037~***	M10 × 30
	JB11 21 34	*Bolt, Hex. 六角ボルト	4		***~	M10 × 30
5	JB61 20 12	*Washer, Lock バネ座金	10		76037~***	M10
	JB61 20 12	*Washer, Lock 平座金	4		***~	M10
6	JB66 20 11	*Washer, Flat チェーン カバー	4		76037~	M10
7	HA76 103 06	*Cover, Chain 六角ナット	1		76037~	
8	JB21 20 14	*Nut, Hex. 六角ナット	6		76037~***	M10
9	JB21 20 15	*Nut, Hex. 六角ナット	10		76037~	M12
10	JB61 20 13	*Washer, Lock 座金	10		76037~	M12
11	HA76 103 14	*Washer 座金	10		76037~	
12	HA76 103 08	*Washer ゴム バッキン	2		76037~	
13	×HA76 103 05	*Packing バッキン	1		使用せず Not for use	
	HA76 103 24	*Packing 本体	1		76037~	
14	HA76 103 01	*Proper 六角穴付ボタンボルト	1		76037~	
15	HA76 103 13	*Button Bolt, Socket Head 六角穴付ボタンボルト	10	LOI	76037~76067	M12 × 60
	HA76 103 31	*Button Bolt, Socket Head 座金	10		76068~	M12 × 70
16	HA76 103 09	*Washer バネ座金	1		76037~	
17	JB61 20 17	*Washer, Lock 六角ボルト (全ネジ)	4		76037~	M20
18	HH76 85 05	*Bolt, Hex. 座金	4		76037~	M20 × 80
19	HA76 103 10	*Washer 蝶ボルト	4		76037~	
20	JB41 31 71	*Bolt, Wing 吊り金具	2		76060~	
21	HA76 103 25	*Hanger ターン バックル	1		76060~	
22	HA76 103 26	*Buckle, Turn	1		76060~	

注 意
NOTE

IHI

ホッパ組立 (500 ℓ)

HOPPER ASS'Y (500 ℓ)

MODEL IPG115B - 8E29

- 9 - 4 -

REV. No. ①

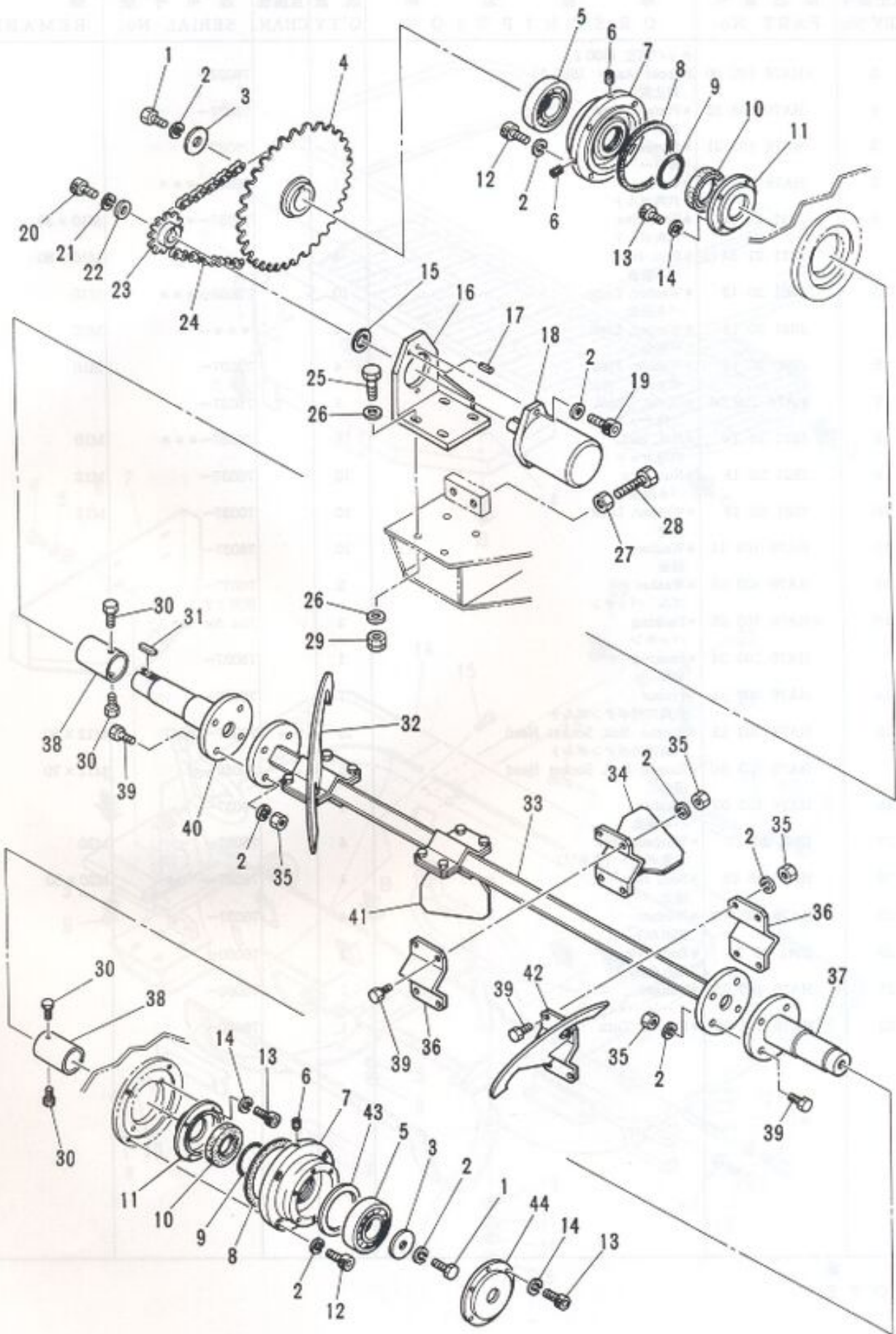
SHEET No. 1 - 3B

1



ЗАПЧАСТИ ДЛЯ БЕТОННАСОСОВ

73100710333



IHI

MODEL IPG115B - 8E29

攪拌裝置組立

AGITATING DEVICE ASS'Y

- 10 -

REV. No. 0

SHEET No. 1 - 4

1



ЗАПЧАСТИ ДЛЯ БЕТОННАСОСОВ

+79188710333

見出番号 KEY No.	部品番号 PART No.	部 品 名 称 DESCRIPTION	数 量 Q'TY	互換性 CHAN.	通 用 号 機 SERIAL No.	備 考 REMARKS
0	*HA76 105 00	攪拌装置組立 Agitating Device Ass'y	1		76003~76016	
1	JB11 21 35	*Bolt, Hex. 六角ボルト	2		76003~76016	M12 × 30
2	JB61 20 13	*Washer, Lock バネ座金 エンド プレート	36		76003~76016	M12
3	HH59 22 11	*Plate, End スプロケット	2		76003~76016	
4	HH86 22 58	*Sprocket ベアリング	1		76003~76016	
5	HH59 22 06	*Bearing プラグ	2		76003~76016	6310ZZ
6	KA17 11 01	*Plug ベアリング ケース	4		76003~76016	PT1/8
7	HH71 22 02	*Case, Bearing ガスケット	2		76003~76016	
8	HH59 22 29	*Gasket "O" リング	2		76003~76016	
9	JC81 20 56	*Ring, "O" セメント シール	2		76003~76016	P60 - 90B
10	HH58 22 06	*Seal, Cement シール ケース	2		76003~76016	
11	HH71 22 03	*Case, Seal 六角穴付ボルト	2		76003~76016	
12	JA61 20 82	*Bolt, Socket Head 六角穴付ボルト	8		76003~76016	M12 × 30
13	JA61 20 38	*Bolt, Socket Head バネ座金	14		76003~76016	M8 × 16
14	JB61 20 11	*Washer, Lock カラー	16		76003~76016	M8
15	HH80 22 12	*Collar モータ ブラケット	1		76003~76016	
16	HH55 22 14	*Bracket, Motor スプリング ピン	1		76003~76016	
17	JD61 11 09	*Pin, Spring オイル モータ組立	1		76003~76016	φ 6 × 32
18	*HH86 40 00	*Motor Ass'y, Oil 六角穴付ボルト	1		76003~76016	Sh.No.5 - 5
19	JA61 20 97	*Bolt, Socket Head 六角穴付ボルト	2		76003~76016	M12 × 35
20	JA61 20 37	*Bolt, Socket Head バネ座金	1		76003~76016	M6 × 16
21	JB61 20 09	*Washer, Lock エンド プレート	1		76003~76016	M6
22	HH80 22 37	*Plate, End スプロケット	1		76003~76016	
23	HH80 22 11	*Sprocket ローラ チェーン	1		76003~76016	
24	HA76 105 23	*Chain, Roller 六角ボルト	1		76003~76016	78 Links
25	JB11 22 58	*Bolt, Hex. 平座金	4		76003~76016	M12 × 60
26	JB66 20 12	*Washer, Flat 六角ナット	8		76003~76016	M12
27	JB21 20 17	*Nut, Hex. 六角ボルト (全ネジ)	2		76003~76016	M16
28	HH95 22 28	*Bolt, Hex. ロック ナット	2		76003~76016	M16 × 80
29	HH84 22 48	*Nut, Lock 熱処理ボルト	4		76003~76016	M12
30	JB11 40 63	*Bolt, Treatment キー	4		76003~76016	M8 × 16
31	JB71 11 15	*Key 攪拌羽根	1		76003~76016	12 × 8 × 45
32	HA76 105 16	*Paddle	1		76003~76016	

注 意 1. 本シートは76003~76016号機迄適用。
N O T E This sheet is applied to SER. No.76003~76016.

IHI

攪拌装置組立

AGITATING DEVICE ASS'Y

MODEL IPG115B - 8E29

- 11 -



ЗАПЧАСТИ ДЛЯ БЕТОНОПОСОБОВ
+79180710333

REV. No. ①

SHEET No. 1-4

1

見出番号 KEY No.	部品番号 PART No.	部 品 名 称 DESCRIPTION	数 量 Q'TY	互換性 CHAN.	適用号機 SERIAL No.	備 考 REMARKS
● 33	HA77 105 02	攪拌軸 *Shaft, Agitator	1		76003~76016	
● 34	HA76 105 19	攪拌羽根 *Paddle	1		76003~76016	
● 35	JB21 30 15	熱処理ナット *Nut, Treatment ブラケット	24		76003~76016	M12
● 36	HH95 22 22	*Bracket	4		76003~76016	
● 37	HA77 105 03	攪拌軸 *Shaft, Agitator カラー	1		76003~76016	
● 38	HH71 22 04	*Collar 熱処理ボルト	2		76003~76016	
● 39	JB11 41 95	*Bolt, Treatment 攪拌軸	24		76003~76016	M12 × 40
● 40	HA77 105 01	*Shaft, Agitator 攪拌羽根	1		76003~76016	
● 41	HA76 105 18	*Paddle 攪拌羽根	1		76003~76016	
● 42	HA76 105 17	*Paddle ディスタンス リング	1		76003~76016	
● 43	HH59 22 30	*Ring, Distance エンド カバー	1		76003~76016	
● 44	HH71 22 07	*Cover, End	1		76003~76016	

注 意 1. 本シートは76003~76016号機迄適用。
N O T E This sheet is applied to SER. No.76003~76016.

IHI

攪拌装置組立

AGITATING DEVICE ASS'Y

MODEL IPG115B - 8E29

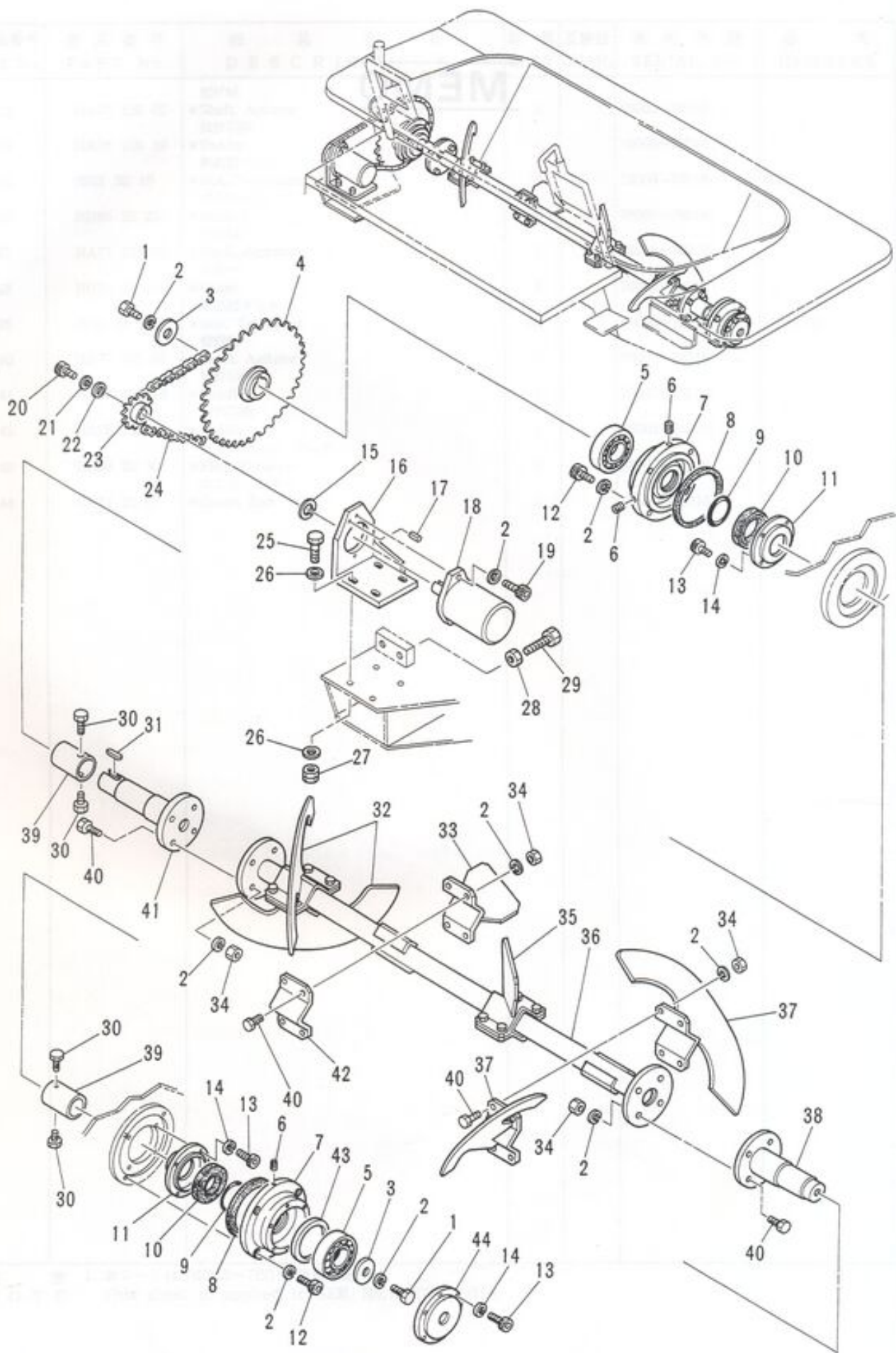
- 12 -

REV. No. ①

SHEET No. 1 - 4

ЗАПЧАСТИ ДЛЯ БЕТОННАСОСОВ
+79188710333

1



IHI

MODEL IPG115B - 8E29

攪拌裝置組立 (450 ℓ 用)

AGITATING DEVICE ASS'Y (FOR 450 ℓ)

- 12 - 2 -

REV. No. 0

SHEET No. 1 - 4A

1



ЗАПЧАСТИ ДЛЯ БЕТОННАСОСОВ

+79188710333

見出番号 KEY No.	部品番号 PART No.	部 品 名 称 DESCRIPTION	数 量 Q'TY	互換性 CHAN.	適用号機 SERIAL No.	備 考 REMARKS
0	×HA76 106 00	攪拌装置組立 Agitating Device Ass'y	1		76017~76036	
1	JB11 21 35	*Bolt, Hex. 六角ボルト	2		76017~76036	M12 × 30
2	JB61 20 13	*Washer, Lock バネ座金	36		76017~76036	M12
3	HH59 22 11	*Plate, End エンド プレート	2		76017~76036	
4	HH86 22 58	*Sprocket スプロケット	1		76017~76036	
5	HH59 22 06	*Bearing ベアリング	2		76017~76036	# 6310ZZ
6	KA17 11 01	*Plug プラグ	4		76017~76036	PT1/8
7	HH71 22 02	*Case, Bearing ベアリング ケース	2		76017~76036	
8	HH59 22 29	*Gasket ガスケット	2		76017~76036	
9	JC81 20 56	*Ring, "O" "O" リング	2		76017~76036	P60 - 90B
10	HH58 22 06	*Seal, Cement セメント シール	2		76017~76036	
11	HH71 22 03	*Case, Seal シール ケース	2		76017~76036	
12	JA61 20 82	*Bolt, Socket Head 六角穴付ボルト	8		76017~76036	M12 × 30
13	JA61 20 38	*Bolt, Socket Head 六角穴付ボルト	14		76017~76036	M8 × 16
14	JB61 20 11	*Washer, Lock バネ座金	14		76017~76036	M8
15	HH80 22 12	*Collar カラー	1		76017~76036	
16	HH95 22 14	*Bracket, Motor モータ ブラケット	1		76017~76036	
17	JD61 11 09	*Pin, Spring スプリング ピン	1		76017~76036	φ 6 × 32
18	#HH86 40 00	*Motor Ass'y, Oil オイル モータ組立	1		76017~76036	Sh.No.5 - 5
19	JA61 20 97	*Bolt, Socket Head 六角穴付ボルト	2		76017~76036	M12 × 35
20	JA61 20 37	*Bolt, Socket Head 六角穴付ボルト	1		76017~76036	M6 × 16
21	JB61 20 09	*Washer, Lock バネ座金	1		76017~76036	M6
22	HH80 22 37	*Plate, End エンド プレート	1		76017~76036	
23	HH80 22 11	*Sprocket スプロケット	1		76017~76036	
24	HA76 105 23	*Chain, Roller ローラ チェーン	1		76017~76036	78 Links
25	JB11 22 58	*Bolt, Hex. 六角ボルト	4		76017~76036	M12 × 60
26	JB66 20 12	*Washer, Flat 平座金	8		76017~76036	M12
27	HH84 22 48	*Nut, Lock ロック ナット	4		76017~76036	M12
28	JB21 20 17	*Nut, Hex. 六角ナット	2		76017~76036	M16
29	HH95 22 28	*Bolt, Hex. 六角ボルト (全ネジ)	2		76017~76036	M16 × 80
30	JB11 40 63	*Bolt, Treatment 熱処理ボルト	4		76017~76036	M8 × 16
31	JB71 11 15	*Key キー	1		76017~76036	
32	HA76 106 50	*Paddle 攪拌羽根	2		76017~76036	

注 意 1. 本シートは76017~76036号機迄適用。
NOTE This sheet is applied to SER. No.76017~76036.

IHI

攪拌装置組立 (450 ℓ用)

AGITATING DEVICE ASS'Y (FOR 450 ℓ)

REV. No. ①

MODEL IPG115B - 8E29

- 12 - 3 -



ЗАПЧАСТИ ИЛИ БЕТОНАКОСОВ
+79180710333

1

見出番号 KEY No.	部品番号 PART No.	部 品 名 称 DESCRIPTION	数 量 Q'TY	互換性 CHAN.	通 用 号 機 SERIAL No.	備 考 REMARKS
33	HA76 105 18	攪拌羽根 *Paddle	1		76017~76036	
34	JB21 30 15	熱処理ナット *Nut, Treatment	24		76017~76036	M12
35	HA76 105 19	攪拌羽根 *Paddle	1		76017~76036	
36	HA76 106 46	攪拌軸 *Shaft, Agitator	1		76017~76036	
37	HA76 106 51	攪拌羽根 *Paddle	2		76017~76036	
38	HA77 105 03	攪拌軸 *Shaft, Agitator	1		76017~76036	
39	HH71 22 04	カラー *Collar	2		76017~76036	
40	JB11 41 95	熱処理ボルト *Bolt, Treatment	24		76017~76036	M12 × 40
41	HA77 105 01	攪拌軸 *Shaft, Agitator	1		76017~76036	
42	HH95 22 22	ブラケット *Bracket	2		76017~76036	
43	HH59 22 30	ディスタンス リング *Ring, Distance	1		76017~76036	
44	HH71 22 07	エンド カバー *Cover, End	1		76017~76036	

注 意 1. 本シートは76017~76036号機迄適用。
NOTE This sheet is applied to SER. No.76017~76036.

IHI

攪拌装置組立 (450 ℓ 用)

AGITATING DEVICE ASS'Y (FOR 450 ℓ)

MODEL IPG115B-8E29

- 12 - 4 -

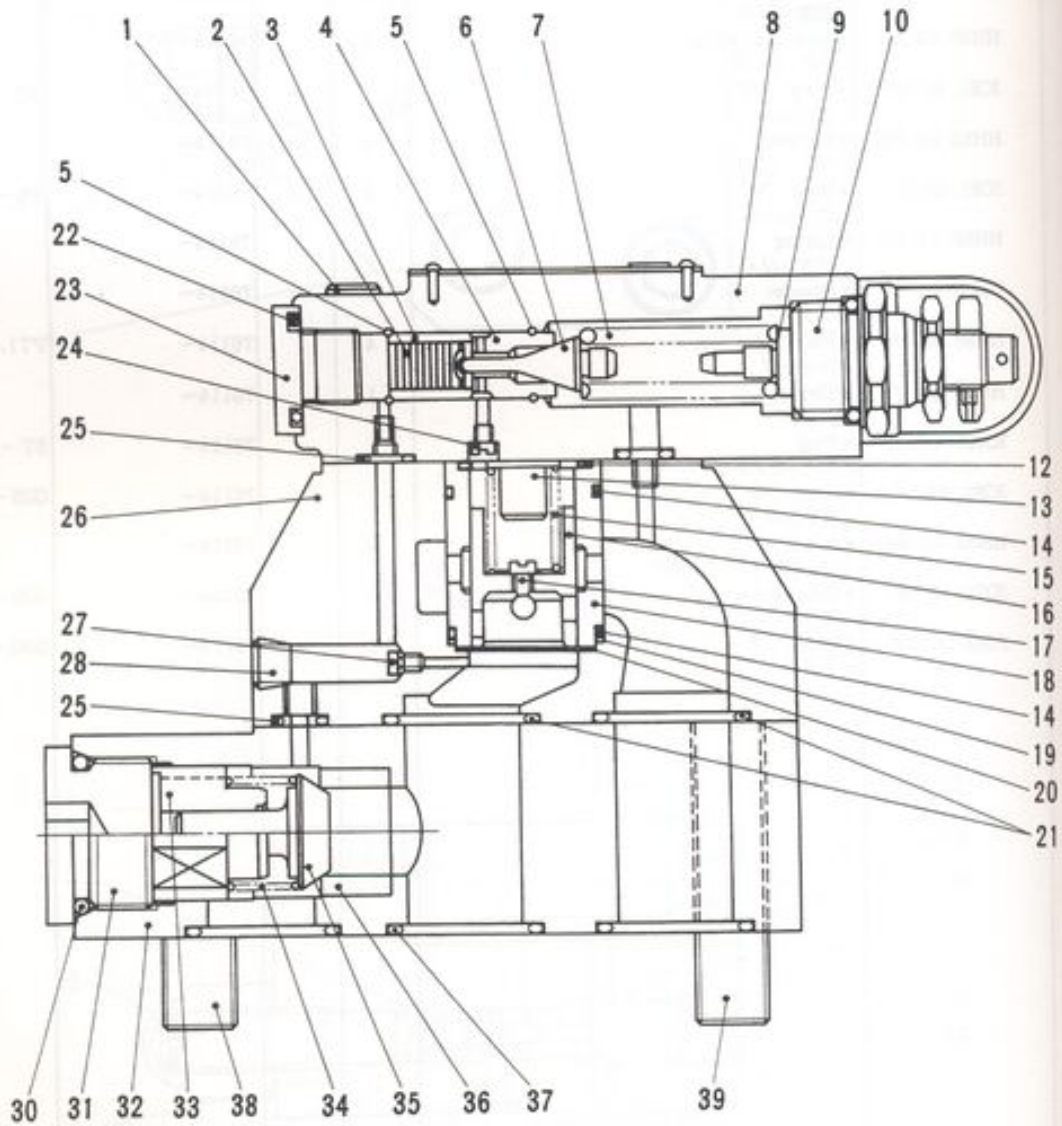
REV. No. ①

SHEET No. 1 - 4A



ЗАПЧАСТИ ДЛЯ БЕТОННАСОСОВ

179188718333



IHI

MODEL IPG115B - 8E29

アンロード バルブ組立
UNLOAD VALVE ASS'Y

- 230 -



ЗАПЧАСТИ ДЛЯ БЕТОННАСОСОВ
+79180710333

REV No. 0

SHEET No. 5-45

5

見出番号 KEY No.	部品番号 PART No.	部 品 名 称 DESCRIPTION	数量 QTY	互換性 CHAN	適用号機 SERIAL No.	備 考 REMARKS
0	HA39 244 00	アンロード バルブ組立 Valve Ass'y, Unload	1		76001~	
1	JA61 21 11	*Bolt, Socket Head 六角穴付ボルト	4		76001~	M8 × 40
2	HA39 244 04	*Piston ピストン	1		76001~	
3	HA39 244 03	*Bushing ブッシング	1		76001~	
4	HA39 244 02	*Seat シート	1		76001~	
5	HA39 244 34	*Ring, "C" "C" リング	2		76001~	
6	HA39 244 05	*Poppet ポペット	1		76001~	
7	HA39 244 33	*Spring スプリング	1		76001~	
8	HA39 244 01	*Casing ケーシング	1		76001~	
9	HA39 244 41	*Shim シム	AR		76001~	
10	HA39 244 08	*Screw, Adjusting 調整ネジ	1		76001~	
11	HA39 244 10	*Plunger Ass'y プランジャ組立	1		76001~	
12	HA39 244 16	*Ring, "O" "O" リング	1		76001~	
13	HA39 244 18	*Seat, Spring スプリング座	1		76001~	
14	HA39 244 15	*Ring, "O" "O" リング	2		76001~	
15	HA39 244 14	*Spring スプリング	1		76001~	
16	HA39 244 12	*Plunger プランジャ	1		76001~	
17	HA39 244 13	*Orifice オリフィス	1		76001~	
18	HA39 244 11	*Bushing ブッシング	1		76001~	
19	HA39 244 17	*Ring, Back-up バックアップ リング	1		76001~	
20	HA39 244 19	*Stopper ストッパ	1		76001~	
21	JC82 20 02	*Ring, "O" "O" リング	2		76001~	G30 - 90B
22	JC81 20 18	*Ring, "O" "O" リング	1		76001~	P20 - 90B
23	HA39 244 06	*Plug プラグ	1		76001~	
24	HA39 244 35	*Orifice オリフィス	1		76001~	
25	JC81 20 08	*Ring, "O" "O" リング	2		76001~	
26	HA39 244 09	*Casing ケーシング	1		76001~	
27	HA39 244 40	*Plug プラグ	1		76001~	
28	KA17 10 01	*Plug プラグ	1		76001~	
29	HA39 244 20	*Block Ass'y, Check チェック ブロック組立	1		76001~	
30	JC81 20 28	*Ring, "O" "O" リング	1		76001~	P29 - 90B
31	HA39 244 25	*Plug プラグ	1		76001~	
32	HA39 244 21	*Casing ケーシング	1		76001~	

注 意
NOTE

IHI

アンロード バルブ組立
UNLOAD VALVE ASS'Y

MODEL IPG115B - 8E29

- 231 -

REV. No. ①
SHEET No. 5 - 45

5



ЗАПЧАСТИ ДЛЯ БЕТОННАСОСОВ
+79188718333

見出番号 KEY No.	部品番号 PART No.	部 品 名 称 DESCRIPTION	数量 Q'TY	互換性 CHAN	適用号様 SERIAL No.	備 考 REMARKS
33	HA39 244 42	ブッシング **Bushing	1		76001~	
34	HA39 244 24	スプリング **Spring	1		76001~	
35	HA39 244 22	ポペット **Poppet	1		76001~	
36	HA39 244 23	シート **Seat	1		76001~	
37	JC82 20 02	"O" リング **Ring, "O"	3		76001~	G30 - 90B
38	JA61 21 32	六角穴付ボルト *Bolt, Socket Head	2		76001~	M16 × 50
39	JA61 22 50	六角穴付ボルト *Bolt, Socket Head	4		76001~	M16 × 95

注 意
NOTE

IHI

MODEL IPG115B - 8E29

アンロード バルブ組立
UNLOAD VALVE ASS'Y

- 232 -

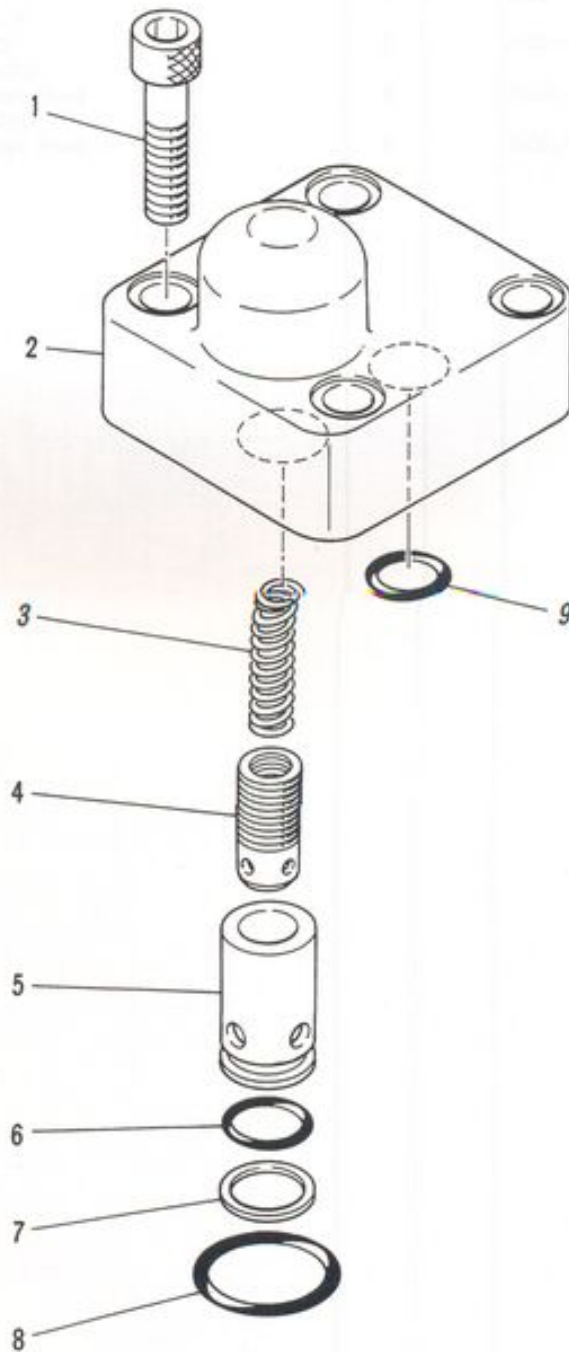
REV. No. ①
SHEET No. 5 - 45

5



ЗАПЧАСТИ ДЛЯ БЕТОННАСОСОВ
+79188718333

MEMO



IHI

MODEL IPG115B - 8E29

チェック バルブ組立 (10A)
CHECK VALVE ASS'Y (10A)

- 234 -

REV. No. 0
SHEET No. 5 - 46

5



ЗАПЧАСТИ ДЛЯ БЕТОННАСОСОВ
+79188710333

見出番号 KEY No.	部品番号 PART No.	部 品 名 称 DESCRIPTION	数 量 Q'TY	互換性 CHAN.	適用号機 SERIAL No.	備 考 REMARKS
● 0	HH95 26 70	チェック バルブ組立 Valve Ass'y, Check	2	↑ ↓ × ↑ ↓ ○	76001~***	W/Spring
●	HA76 246 70	チェック バルブ組立 Valve Ass'y, Check	2		***~***	W/O Spring
●	HA76 246 50	チェック バルブ組立 Valve Ass'y, Check	2		***~	W/O Spring
● 1	×JC61 21 12	六角穴付ボルト *Bolt, Socket Head	4		使用せず Not for use	M10×40
●	JA61 21 12	六角穴付ボルト *Bolt, Socket Head	4		76001~	M10×40
2	HH95 26 51	ハウジング *Housing	1		76001~	
3	HH95 26 54	スプリング *Spring	1		76001~***	
	HH95 26 15	スプリング *Spring	1		***~***	
4	HH95 26 73	チェック バルブ *Valve, Check	1		76001~***	W/Hole φ5.5
	HH95 26 03	チェック バルブ *Valve, Check	1		***~	W/O Hole
5	HH95 26 02	ブッシング *Bushing	1		76001~	
6	JC81 20 17	"O" リング *Ring, "O"	1		76001~	P18 - 90B
7	JD22 10 17	バックアップ リング *Ring, Back-up	1		76001~	P18 - T2
● 8	×JC81 20 28	"O" リング *Ring, "O"	1		使用せず Not for use	P28 - 90B
●	JC81 20 27	"O" リング *Ring, "O"	1		76001~	P28 - 90B
9	JC81 20 16	"O" リング *Ring, "O"	1		76001~	P16 - 90B

注 意
NOTE

IHI

MODEL IPG115B - 8E29

チェック バルブ組立 (10A)
CHECK VALVE ASS'Y (10A)

- 235 -

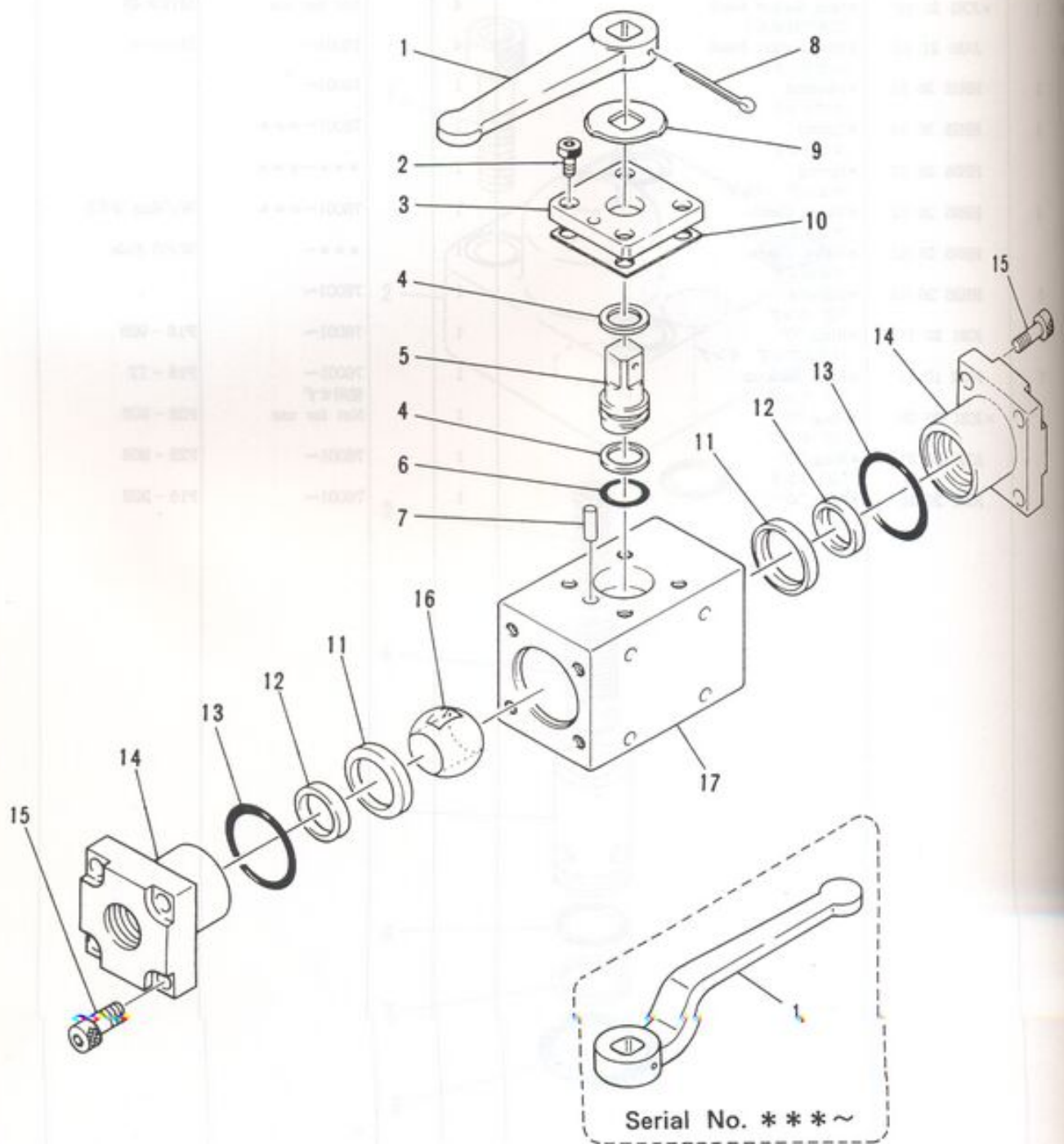
REV. No. (2)
SHEET No. 5 - 46

5



ЗАПЧАСТИ ДЛЯ БЕТОННАСОСОВ

79188718333



IHI

MODEL IPG115B - 8E29

ボール コック組立 (20A)

BALL COCK ASS'Y (20A)

- 236 -



ЗАПЧАСТИ ДЛЯ БЕТОННАСОСОВ

79188718333

REV No. ①

SHEET No. 5 - 47

見出番号 KEY No.	部品番号 PART No.	部 品 名 称 DESCRIPTION	数 量 Q'TY	互換性 CHAN.	通 用 号 機 SERIAL No.	備 考 REMARKS
0	HH95 93 00	ボール コック組立 Cock Ass'y, Ball	2	↑ ↓	76001~***	
	HA76 293 00	ボール コック組立 Cock Ass'y, Ball	2		***~	
1	HH71 88 14	*Handle ハンドル	1	↑ ↓	76001~***	
	HH67 59 69	*Handle ハンドル	1		***~	
2	JA61 20 18	*Bolt, Socket Head 六角穴付ボルト	4		76001~	M6 × 10
3	HH71 88 60	*Bushing ワッシャ	1		76001~	
4	HH46 95 11	*Washer シャフト	2		76001~	
5	HH71 88 70	*Shaft "O" リング	1		76001~	
6	JC81 20 16	*Ring, "O" ピン	1		76001~	P16 - 90B
7	HH71 88 13	*Pin 割ピン	1		76001~	
8	JB81 10 88	*Pin, Cotter ストッパ	1		76001~	φ 3.2 × 40
9	HH71 88 61	*Stopper シム	1		76001~	
10	HH71 88 68	*Shim パッキン	AR		76001~	t = 0.1, 0.2mm
11	HH71 88 72	*Packing シート	2		76001~	
12	HH71 88 71	*Seat "O" リング	2		76001~	
13	JC82 20 04	*Ring, "O" フランジ	2		76001~	G40 - 90B
14	HH95 93 03	*Flange 六角穴付ボルト	2		76001~	
15	JA61 20 52	*Bolt, Socket Head ボール	8		76001~	M10 × 20
16	HH71 88 69	*Ball 本体	1		76001~	
17	HH71 88 51	*Body	1		76001~	

注 意
NOTE

IHI

ボール コック組立 (20A)

BALL COCK ASS'Y (20A)

MODEL IPG115B - 8E29

- 237 -

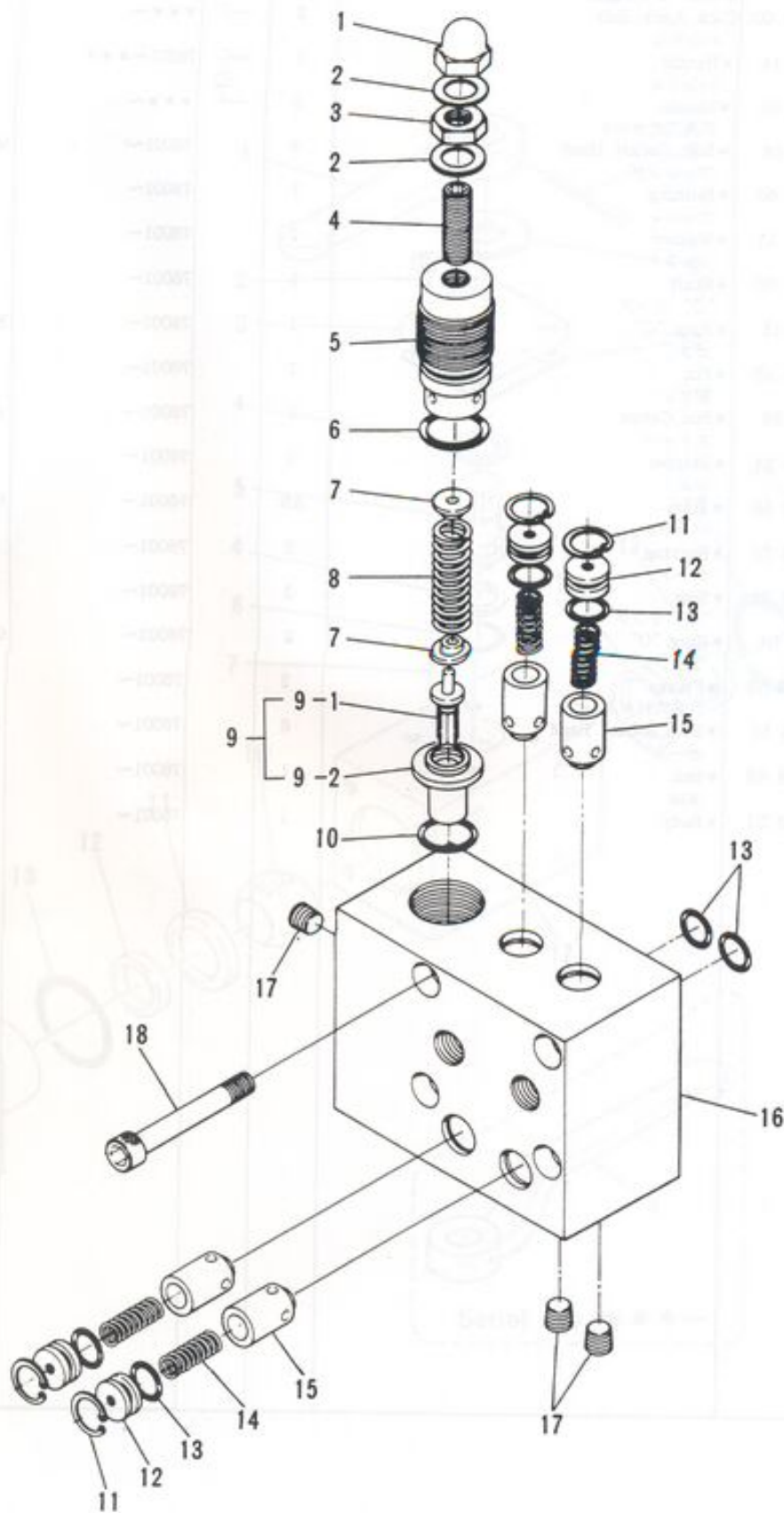
REV. No. ①

SHEET No. 5 - 47

5



ЗАПЧАСТИ ДЛЯ БЕТОННАСОСОВ
+79188718333



IHI

MODEL IPG115B - 8E29

旋回ブレーキ及減圧弁組立

SWING BRAKE & REDUCING VALVE ASS'Y

- 238 -

5

REV No. 0

SHEET No. 5 - 48



ЗАПЧАСТИ ДЛЯ БЕТОННАСОСОВ

79188718333

見出番号 KEY No.	部品番号 PART No.	部 品 名 称 D E S C R I P T I O N	数 量 Q'TY	互換性 CHAN.	適 用 号 機 SERIAL No.	備 考 REMARKS
0	HH70 77 00	旋回ブレーキ及減圧弁組立 Valve Ass'y, Swing Brake & Reducing	2		76001~	
1	HH65 82 02	袋ナット *Nut, Cap	1		76001~	
2	HH65 82 09	銅パッキン *Packing, Copper	2		76001~	
3	HH65 82 04	ロック ナット *Nut, Lock	1		76001~	
4	HH65 82 03	調整ボルト *Bolt, Adjusting	1		76001~	
5	HH65 82 05	弁座押え *Retainer	1		76001~	
6	HH49 06 24	"O" リング *Ring, "O"	1		76001~	P22 - 90B
7	HH65 82 08	スプリング受け *Retainer, Spring	2		76001~	
8	HH65 82 13	スプリング *Spring	1		76001~	
9	HH70 77 20	羽根弁組立 *Valve Ass'y	1		76001~	
9-1	HH65 82 07	バルブ **Valve	1		76001~	
9-2	HH65 82 06	バルブ シート **Seat, Valve	1		76001~	
10	HH46 18 63	"O" リング *Ring, "O"	1		76001~	P16 - 90B
11	HH65 82 12	スナップ リング *Ring, Snap	4		76001~	
12	HH65 82 11	スプリング押え *Retainer, Spring	4		76001~	
13	HH66 39 15	"O" リング *Ring, "O"	6		76001~	P12 - 90B
14	HH65 82 14	スプリング *Spring	4		76001~	
15	HH65 82 10	チェック バルブ *Valve, Check	4		76001~	
16	HH70 77 01	本体 *Proper	1		76001~	
17	HH65 09 05	プラグ *Plug	3		76001~	PT1/8
18	HH59 75 26	六角穴付ボルト *Bolt, Socket Head	4		76001~	M8 x 60

注 意
N O T E

IHI

旋回ブレーキ及減圧弁組立

SWING BRAKE & REDUCING VALVE ASS'Y

REV. No. ①

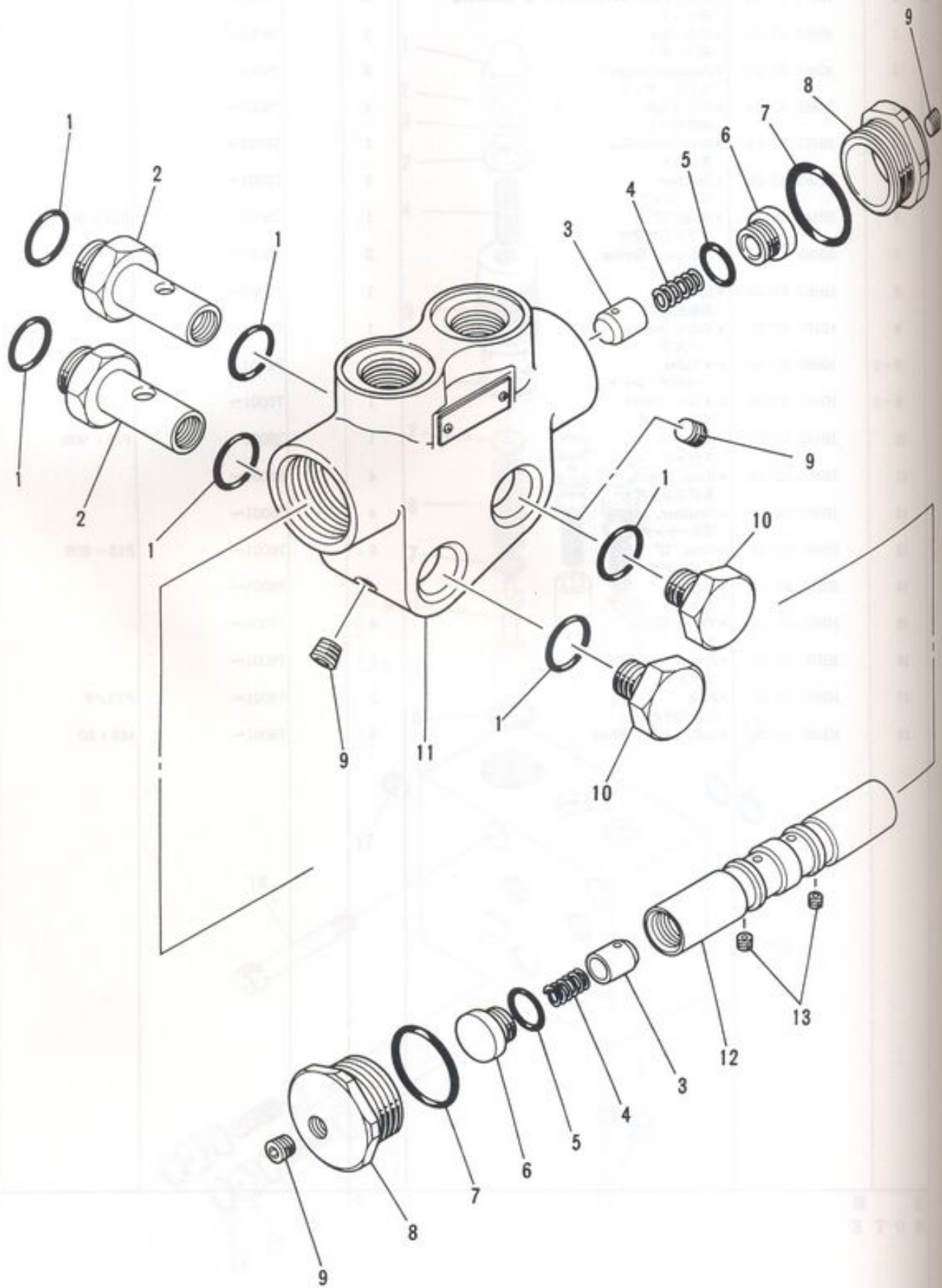
MODEL IPG115B - 8E29

- 239 -



ЗАПЧАСТИ ДЛЯ БЕТОННАСОСОВ
+79180710333

5



IHI

カウンタ バランス バルブ組立
COUNTER BALANCE VALVE ASS'Y

MODEL IPG115B - 8E29

- 240 -

REV No. 0
SHEET No. 5 - 49

5



ЗАПЧАСТИ ДЛЯ БЕТОННАСОСОВ

730070333

見出番号 KEY No.	部品番号 PART No.	部 品 名 称 DESCRIPTION	数 量 Q'TY	互換性 CHAN.	適用号機 SERIAL No.	備 考 REMARKS
0	HH95 70 00	カウンタ バランス弁組立 Valve Ass'y, Counter Balance	1		76001~76108	
1	JC81 10 17	*O ^o リング *Ring, "O"	6		76001~	P18 - 70B
2	HH95 70 07	アンカー プラグ *Plug, Anchor	2		76001~	
3	HH95 70 03	バルブ *Valve	2		76001~	
4	HH95 70 09	スプリング *Spring	2		76001~	
5	JC81 10 12	*O ^o リング *Ring, "O"	2		76001~	P12 - 70B
6	HH95 70 04	プラグ *Plug	2		76001~	
7	JC81 10 28	*O ^o リング *Ring, "O"	2		76001~	P29 - 70B
8	HH95 70 05	キャップ *Cap	2		76001~	
9	HH95 70 13	プラグ *Plug	4		76001~	
10	HH95 70 06	プラグ *Plug	2		76001~	
11	HH95 70 01	ボディ *Body	1		76001~	
12	HH95 70 02	スプール *Spool	1		76001~	
13	HH95 70 08	オリフィス *Orifice	2		76001~	

注 意 1. 本シートは76001~76108号機迄適用。
N O T E This sheet is applied to SER. No. 76001~76108.

IHI

カウンタ バランス バルブ組立

COUNTER BALANCE VALVE ASS'Y

MODEL IPG115B - 8E29

- 241 -

REV. No. ①

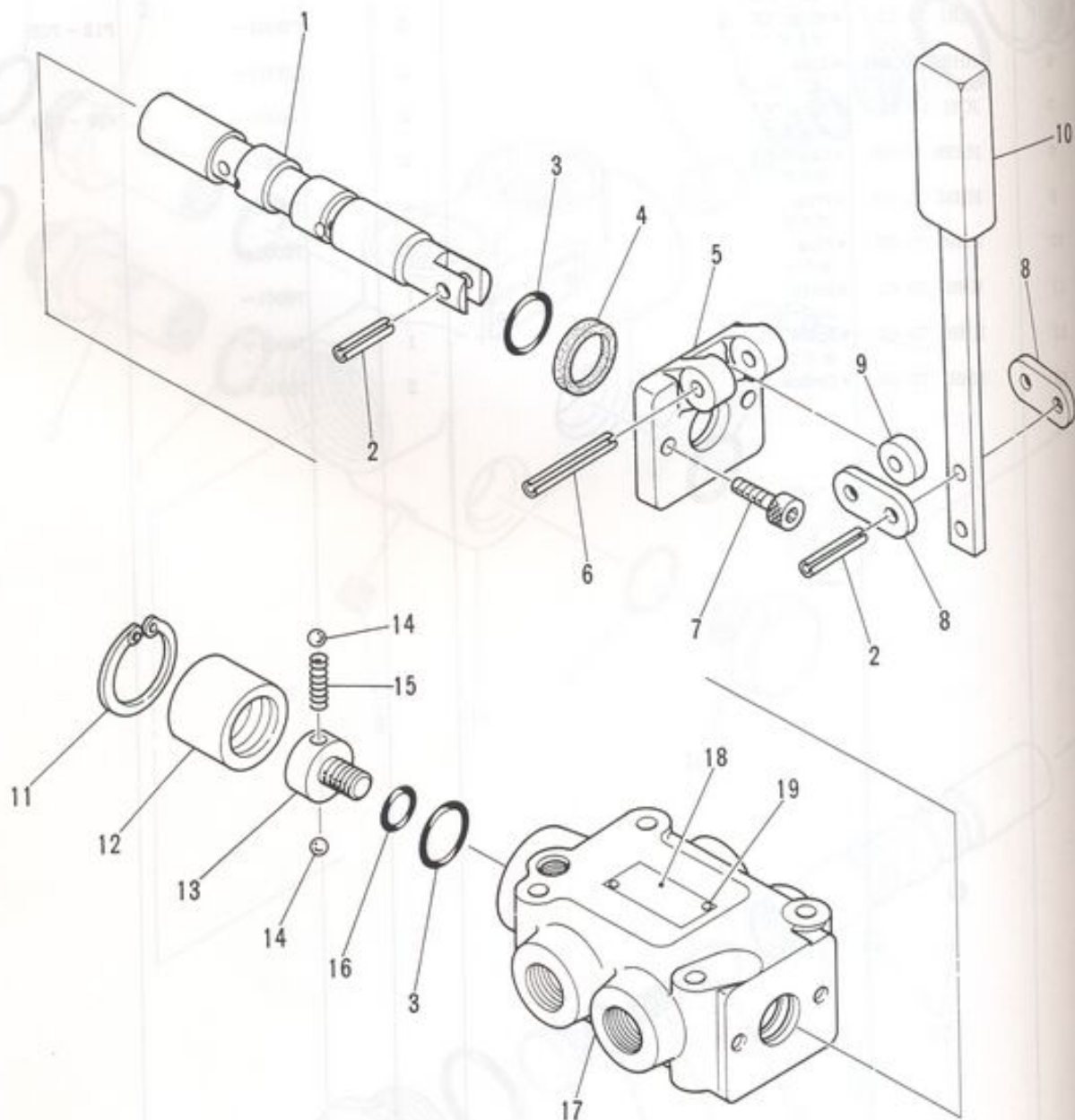
SHEET No. 5 - 49



ЗАПЧАСТИ ДЛЯ БЕТОННАСОСОВ

+79188718333

5



IHI

MODEL IPG115B - 8E29

手動切換弁組立 (15A)
HAND CONTROL VALVE ASS'Y (15A)

- 242 -



ЗАПЧАСТИ ДЛЯ БЕТОННАСОСОВ

179188718333

REV. No. 0

SHEET No. 5 - 50

5

見出番号 KEY No.	部品番号 PART No.	部品名称 DESCRIPTION	数量 Q'TY	互換性 CHAN.	通用号機 SERIAL No.	備考 REMARKS
0	HA76 265 00	手動切換弁組立 (15A) Valve Ass'y, Hand Control (15A)	1		76001~	
1	HA76 265 02	*Spool スプール	1		76001~	
2	JD61 10 68	*Pin, Spring スプリング ピン	2		76001~	φ6 × 18
3	JC81 10 18	*Ring, "O" "O" リング	2		76001~	P20 - 70B
4	HA76 265 23	*Seal, Dust ダスト シール	1		76001~	
5	HA76 265 03	*Bracket ブラケット	1		76001~	
6	JD61 11 16	*Pin, Spring スプリング ピン	1		76001~	φ6 × 36
7	JA61 20 31	*Pin, Spring 六角穴付ボルト	2		76001~	M6 × 14
8	HA76 265 13	*Bolt, Socket Head プレート	2		76001~	
9	HA76 265 15	*Plate カラー	1		76001~	
10	HA76 265 14	*Coller レバー	1		76001~	
11	HA76 265 14	*Lever スナップ リング	1		76001~	φ35
12	JD52 10 21	*Ring, Snap デテント	1		76001~	
13	HA76 265 09	*Detent ストッパ	1		76001~	
14	HA76 265 08	*Stopper 鋼球	1		76001~	
15	HA76 265 30	*Ball, Steel スプリング	2		76001~	
16	HA76 265 12	*Spring "O" リング	1		76001~	P10 - 90B
17	JC81 20 08	*Ring, "O" バルブ ボディ	1		76001~	
18	HA76 265 01	*Body, Valve 銘板	1		76001~	
19	HA76 265 17	*Plate, Name ネジ	1		76001~	
	HA76 265 18	*Screw	2		76001~	

注 意
NOTE

IHI

手動切換弁組立 (15A)

HAND CONTROL VALVE ASS'Y (15A)

REV. No. 0

MODEL IPG115B - 8E29

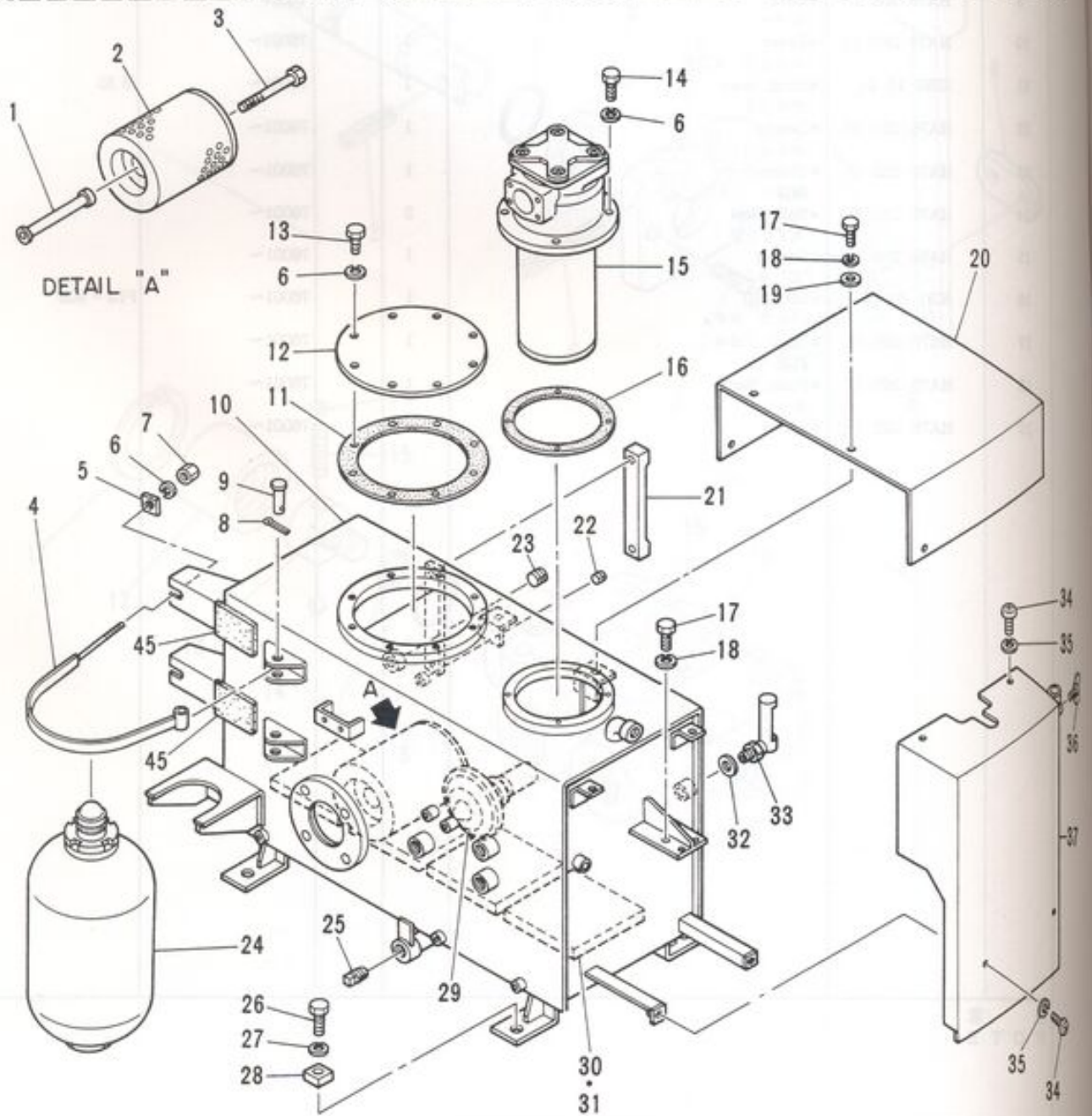
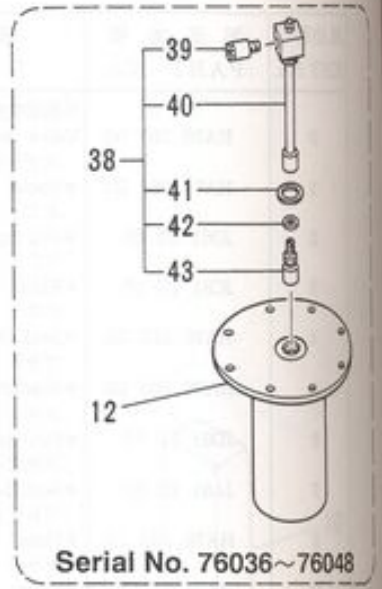
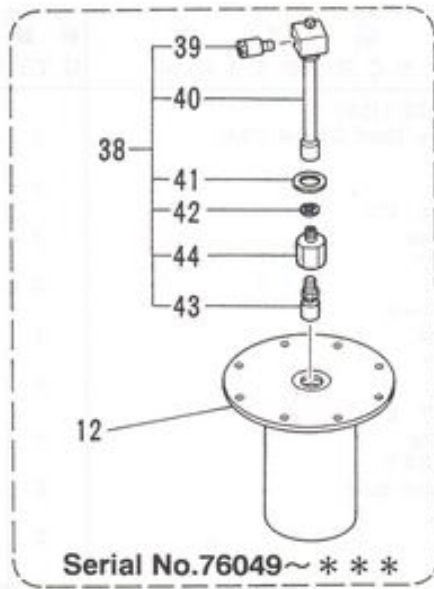
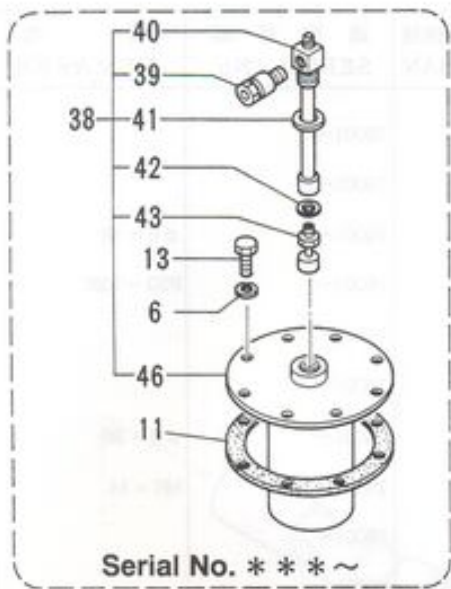
- 243 -

SHEET No. 5 - 50



ЗАПЧАСТИ ДЛЯ БЕСПРОВОДНОГО

+79180710333



IHI

作動油タンク組立

OIL TANK ASS'Y

MODEL IPG115B - 8E29

- 244 -

REV. No. (4)

SHEET No. 5 - 51



ЗАПЧАСТИ ДЛЯ БЕТОННАСОСОВ

見出番号 KEY No.	部品番号 PART No.	部 品 名 称 DESCRIPTION	数 量 Q'TY	互換性 CHAN.	適用号機 SERIAL No.	備 考 REMARKS
0	×HA76 420 00	作動油タンク組立 Tank Ass'y, Oil	1		76001~	
1	HH86 42 24	ディスタンス ピース *Piece, Distance	1		76001~	
2	HH77 42 06	サクシオン フィルタ *Filter, Suction	1		76001~	
3	HH86 42 27	六角ボルト *Bolt, Hex.	1		76001~	M10 × 130
4	HH97 42 54	"U" バンド *Band, "U"	2		76001~	
5	JU62 20 01	8° 傾斜座金 *Washer, Taper	2		76001~	M10
6	JB61 20 12	バネ座金 *Washer, Lock	14		76001~	M10
7	JB21 20 14	六角ナット *Nut, Hex.	2		76001~	M10
8	JB81 10 56	割ピン *Pin, Cotter	2		76001~	φ 2.5 × 20
9	JU71 20 50	ピン *Pin	2		76001~	
10	HA76 420 01	作動油タンク *Tank, Oil	1		76001~	
11	HH80 42 03	ガスケット *Gasket	1		76001~	
12	HH80 42 02	カバー *Cover	1	←	76001~76035	
	HH92 14 07	カバー *Cover	1	x └	76036~***	
13	JB11 20 83	六角ボルト *Bolt, Hex.	8		76001~	M10 × 20
14	JB11 21 34	六角ボルト *Bolt, Hex.	4		76001~	M10 × 30
15	#HH88 36 00	フィルタ組立 *Fiter Ass'y	1		76001~	Sh.No.5 - 53
16	HH88 42 15	パッキン *Packing	1		76001~	
17	JB11 20 61	六角ボルト *Bolt, Hex.	8		76001~	M6 × 16
18	JB61 20 09	バネ座金 *Washer, Lock	8		76001~	M6
19	JB66 10 06	平座金 *Washer, Flat	4		76001~	M6
20	×HH97 42 52	カバー *Cover	1		76001~	使用せず Not for use
	HA37 420 45	カバー *Cover	1		76001~	
21	HH97 42 05	油面計 *Gauge, Oil Level	1	←	76001~76048	
	HA76 420 37	油面計 *Gauge, Oil Level	1	x └	76049~	
22	KA17 10 01	六角穴付プラグ *Plug, Socket Head	1		76001~	ST - PA - 1/4
23	KA17 20 05	六角穴付プラグ *Plug, Socket Head	1		76001~	ST - PA - 3/4
24	#HH80 37 00	蓄圧器組立 *Accumulator Ass'y	1	←	76001~***	Sh.No.5 - 52
	#HA69 253 00	蓄圧器組立 *Accumulator Ass'y	1	x └	***~	Sh.No.5 - 52A
25	KA17 11 05	四角頭付プラグ *Plug, Square Head	1		76001~	SBP - 3/4
26	JB11 61 95	熱処理ボルト *Bolt, Treatment	4		76001~	M12 × 40
27	JB61 20 13	バネ座金 *Washer, Lock	4		76001~	M12
28	HH80 42 33	タンク脚座金 *Washer	4		76001~	

注 意
N O T E

IHI

MODEL IPG115B - 8E29

作動油タンク組立
OIL TANK ASS'Y

- 245 -

REV. No. (4)

SHEET No. 5 - 51

ЗАПЧАСТИ ДЛЯ БЕТОННАСОСОВ

+79188718333

5

見出番号 KEY No.	部品番号 PART No.	部品名称 DESCRIPTION	数量 Q'TY	互換性 CHAN.	適用号機 SERIAL No.	備考 REMARKS
29	HH86 42 90	戻し管 *Pipe, Return	1		76001~	
30	HH80 42 23	ニュート ニック *Nicu, Niut	4		76001~	
31	HH77 42 12	磁石 *Magnet	8		76001~	
32	HH76 42 09	銅パッキン *Packing	1		76001~	
33	HH77 42 07	温度計 *Meter, Thermo	1		76001~	
34	JA11 20 77	十字穴付なべ小ネジ *Screw, Pan Head	4		76001~	M8 x 16
35	JB61 10 11	バネ座金 *Washer, Lock	4		76001~	M8
36	JB41 11 04	蝶ボルト *Bolt, Wing	1		76001~	M10 x 30
37	HA76 420 08	カバー *Cover	1		76001~	
38	HH92 14 00	レベル スイッチ組立 *Switch Ass'y, Level	1	← x	76036~76048	
	HA76 420 40	レベル スイッチ組立 *Switch Ass'y, Level	1	← x	76049~***	
	HA69 420 60	レベル センサ組立 *Senser Ass'y, Level	1		***~	
39	HH59 83 09	ケーブル グランド **Grand, Cable	1		76036~	
40	HH92 14 02	レベル センサ サポート **Support, Level Sensor	1	← x	76036~***	
	HA69 420 52	レベル センサ サポート **Support, Level Sensor	1	← x	***~	
41	KA39 16 06	銅ガスケット **Gasket	1		76036~	
42	KA39 16 01	銅ガスケット **Gasket	1		76036~76048	
	KA39 16 01	銅ガスケット **Gasket	2		76049~***	
43	HH92 14 01	フロート スイッチ **Switch, Float	1		76036~	
44	HA76 420 46	継手 **Joint	1		76049~***	
45	HA69 420 47	ゴム板 **Plate, Rubber	2		***~	For HA69 253 00 Accumulator
46	HA69 420 53	カバー ** Cover	1		***~	

注 意
NOTE

IHI

作動油タンク組立
OIL TANK ASS'Y

MODEL IPG115B - 8E29

- 246 -

REV. No.

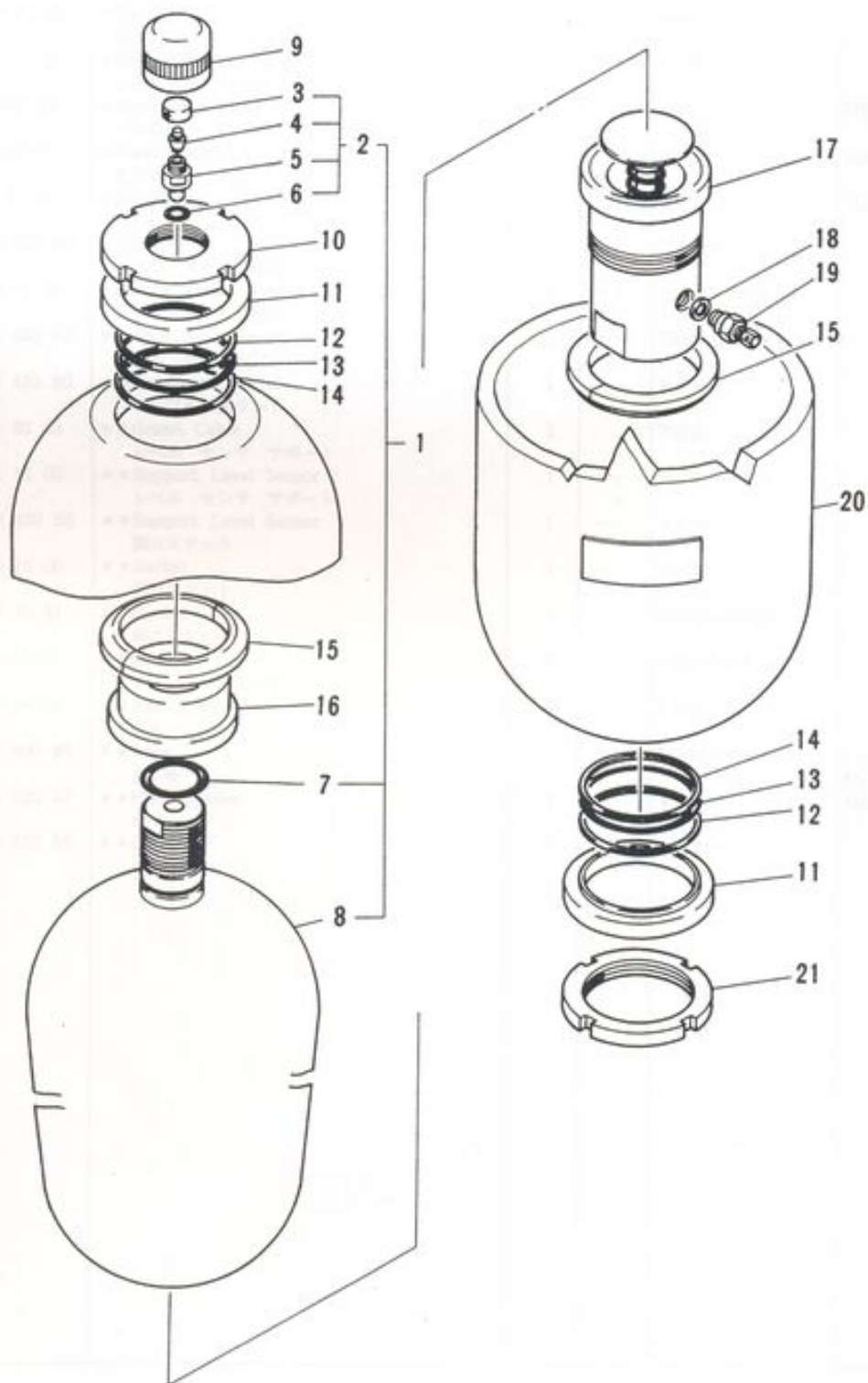
3

5



ЗАПЧАСТИ ИЛИ БЕТОННАСЛОВ
+79180710333

MEMO



IHI

MODEL IPG115B - 8E29

蓄压器組立

ACCUMULATOR ASS'Y

- 248 -

5

REV No. 0

SHEET No. 5 - 52



ЗАПЧАСТИ ДЛЯ БЕТОННАСОСОВ

79188718333

見出番号 KEY No.	部品番号 PART No.	部 品 名 称 D E S C R I P T I O N	数量 Q'TY	互換性 CHAN.	適用号機 SERIAL No.	備 考 REMARKS
0	HH80 37 00	蓄圧器組立 Accumulator Ass'y	1		76001~***	
1	HH80 37 24	ブラダ組立 *Bladder Ass'y	1		76001~	
2	HH77 37 05	ガスバルブ組立 **Valve Ass'y, Gas	1		76001~	
3	HH77 37 08	キャップ ***Cap	1		76001~	
4	HH77 37 07	コア ***Core	1		76001~	
5	HH77 37 06	ガスバルブ本体 ***Body, Gas Valve	1		76001~	
6	HH77 37 09	"O" リング ***Ring, "O"	1		76001~	
7	JC81 20 44	"O" リング **Ring, "O"	1		76001~	P45 - 90B
8	×HH80 37 04	ブラダ *Bladder	1		76001~	
9	HH66 37 67	バルブガード *Guard, Valve	1		76001~	
10	HH66 37 66	ロックナット *Nut, Lock	1		76001~	
11	HH77 37 18	スペーサリング *Ring, Spacer	2		76001~	
12	HH77 37 17	バックアップリング *Ring, Back-up	2		76001~	338 - T2
13	HH66 37 63	"O" リング *Ring, "O"	2		76001~	338 - 90B
14	HH66 37 62	ワッシャ *Washer	2		76001~	
15	HH66 37 61	リング *Ring	2		76001~	
16	HH66 37 60	ガスプラグ *Plug, Gas	1		76001~	
17	HH66 37 68	オイルポート組立 *Port Ass'y, Oil	1		76001~	
18	HH77 37 21	ガスケット *Gasket	1		76001~	
19	HH66 37 70	ブリードプラグ *Plug, Bleed	1		76001~	
20	HH80 37 02	シェル *Shell	1		76001~	
21	HH77 37 19	ロックナット *Nut, Lock	1		76001~	

注 意 1. 本シートは76001~***号機迄適用。
N O T E This sheet is applied to SER. No.76001~***.

IHI

蓄圧器組立

ACCUMULATOR ASS'Y

MODEL IPG115B - 8E29

- 249 -

REV. No. ①

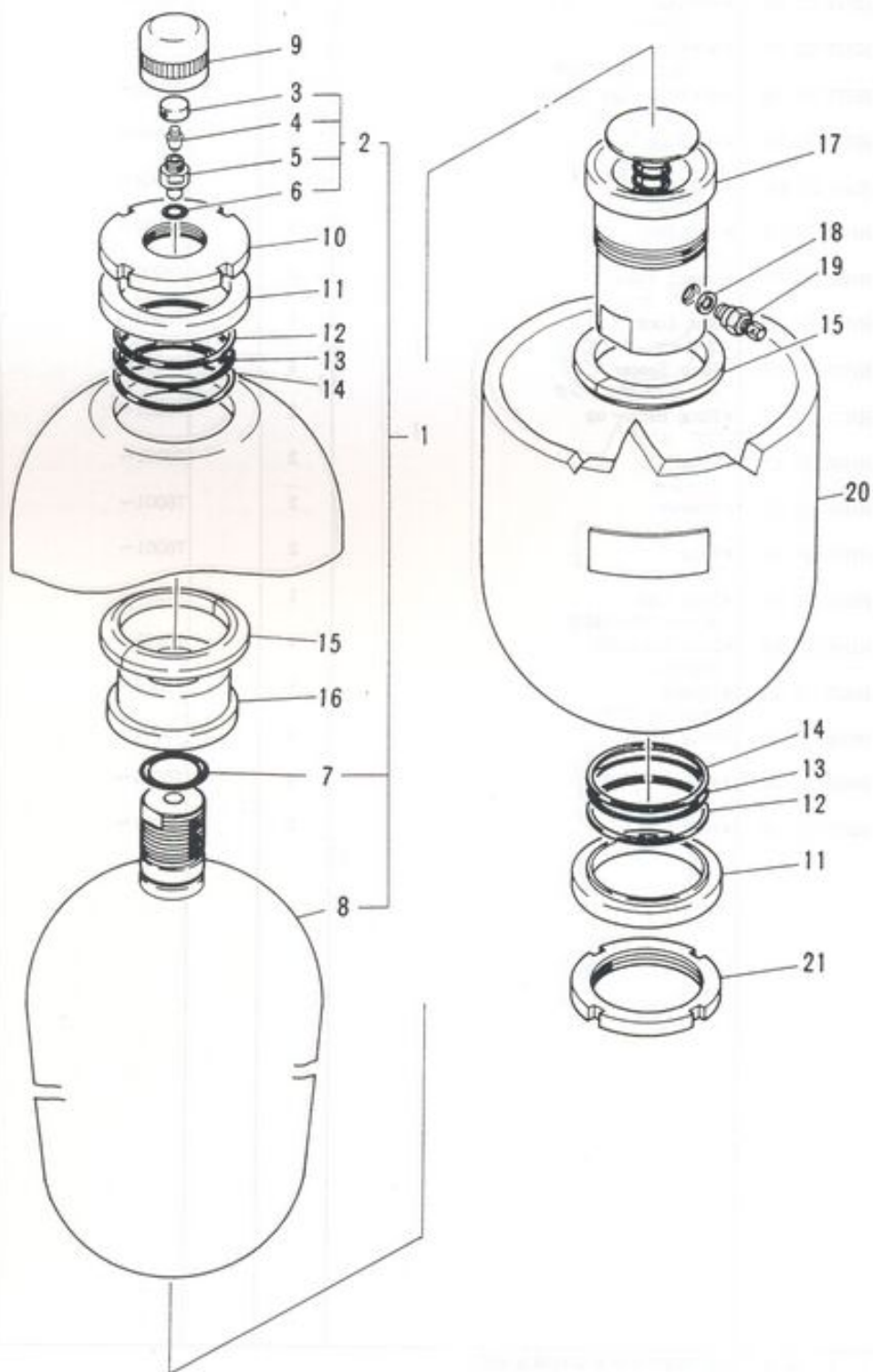
SHEET No. 5 - 52



ЗАПЧАСТИ ДЛЯ БЕТОННАСОСОВ

+79188718333

5



IHI

MODEL IPG115B - 8E29

蓄压器組立

ACCUMULATOR ASS'Y

- 249 - 1 -

5

REV. No. 0

SHEET No. 5 - 52A



ЗАПЧАСТИ ДЛЯ БЕТОННАСОСОВ

見出
KEY

注
N

MO

見出番号 KEY No.	部品番号 PART No.	部 品 名 称 DESCRIPTION	数 量 Q'TY	互換性 CHAN.	適用号機 SERIAL No.	備 考 REMARKS
0	HA69 253 00	蓄圧器組立 Accumulator Ass'y	1		***~	(175K)
1	×HA69 253 03	プラグ組立 *Bladder Ass'y	1		***~ 使用せず Not for use	
	HH80 37 24	プラグ組立 *Bladder Ass'y	1		***~	
2	HH77 37 05	ガス バルブ組立 *Valve Ass'y, Gas	1		***~	
3	HH77 37 08	キャップ ***Cap	1		***~	
4	HH77 37 07	コア ***Core	1		***~	
5	HH77 37 06	ガス バルブ本体 ***Body, Gas Valve	1		***~	
6	HH77 37 09	"O" リング ***Ring, "O"	1		***~	
7	JC81 20 44	"O" リング *Ring, "O"	1		***~	P45 - 90B
8	×HA69 253 04	プラグ *Bladder	1		***~ 使用せず Not for use	
	×HH80 37 04	プラグ *Bladder	1		***~	
9	HH66 37 67	バルブ ガード *Guard, Valve	1		***~	
10	HH66 37 66	ロック ナット *Nut, Lock	1		***~	
11	HH77 37 18	スペーサ リング *Ring, Spacer	2		***~	
12	HH77 37 17	バックアップ リング *Ring, Back-up	2		***~	338 - T2
13	HH66 37 63	"O" リング *Ring, "O"	2		***~	338 - 90B
14	HH66 37 62	ワッシャ *Washer	2		***~	
15	HH66 37 61	リング *Ring	2		***~	
16	HH66 37 60	ガス プラグ *Plug, Gas	1		***~	
17	HH66 37 68	オイル ポート組立 *Port Ass'y, Oil	1		***~	
18	HH77 37 21	ガスケット *Gasket	1		***~	
19	HH66 37 70	ブリード プラグ *Plug, Bleed	1		***~	
20	HA69 253 02	シェル *Shell	1		***~	
21	HH77 37 19	ロック ナット *Nut, Lock	1		***~	

注 意
NOTE

IHI

蓄圧器組立

ACCUMULATOR ASS'Y

MODEL IPG115B - 8E29

- 249 - 2 -

REV. No. ①

SHEET No. 5 - 52A



ЗАПЧАСТИ ДЛЯ БЕТОННАСОСОВ

79188718333

5

見出番号 KEY No.	部品番号 PART No.	部 品 名 称 D E S C R I P T I O N	数 量 Q'TY	互換性 CHAN.	通 用 号 機 SERIAL No.	備 考 REMARKS
0	HH88 36 00	フィルタ組立 Filter Ass'y	1		76001~	
1	HH88 36 02	*Cover カバー	1		76001~	
2	JC82 20 21	*Ring, "O" "O" リング	1		76001~	G125 - 90B
3	HH88 36 01	*Head ヘッド	1		76001~	
4	HH88 36 05	*Spring スプリング	1		76001~	
5	HH88 36 04	*Valve Ass'y バルブ組立	1		76001~	
6	JB11 20 83	*Bolt, Hex. 六角ボルト	4		76001~	M10 × 20
7	HH88 36 10	*Washer 外歯付座金	4		76001~	M10
8	JB66 20 11	*Washer, Flat 平座金	4		76001~	M10
9	HH88 36 08	*Packing パッキン	1		76001~	
10	HH88 36 03	*Case ケース	1		76001~	
11	HH88 36 06	*Element エレメント	1		76001~	
12	HH88 36 13	*Plug, Drain ドレン プラグ	1		76001~	
13	JA61 10 82	*Bolt, Socket Head 六角穴付ボルト	4		76001~	M12 × 30

注 意
N O T E

IHI

MODEL IPG115B - 8E29

フィルタ組立

FILTER ASS'Y

- 251

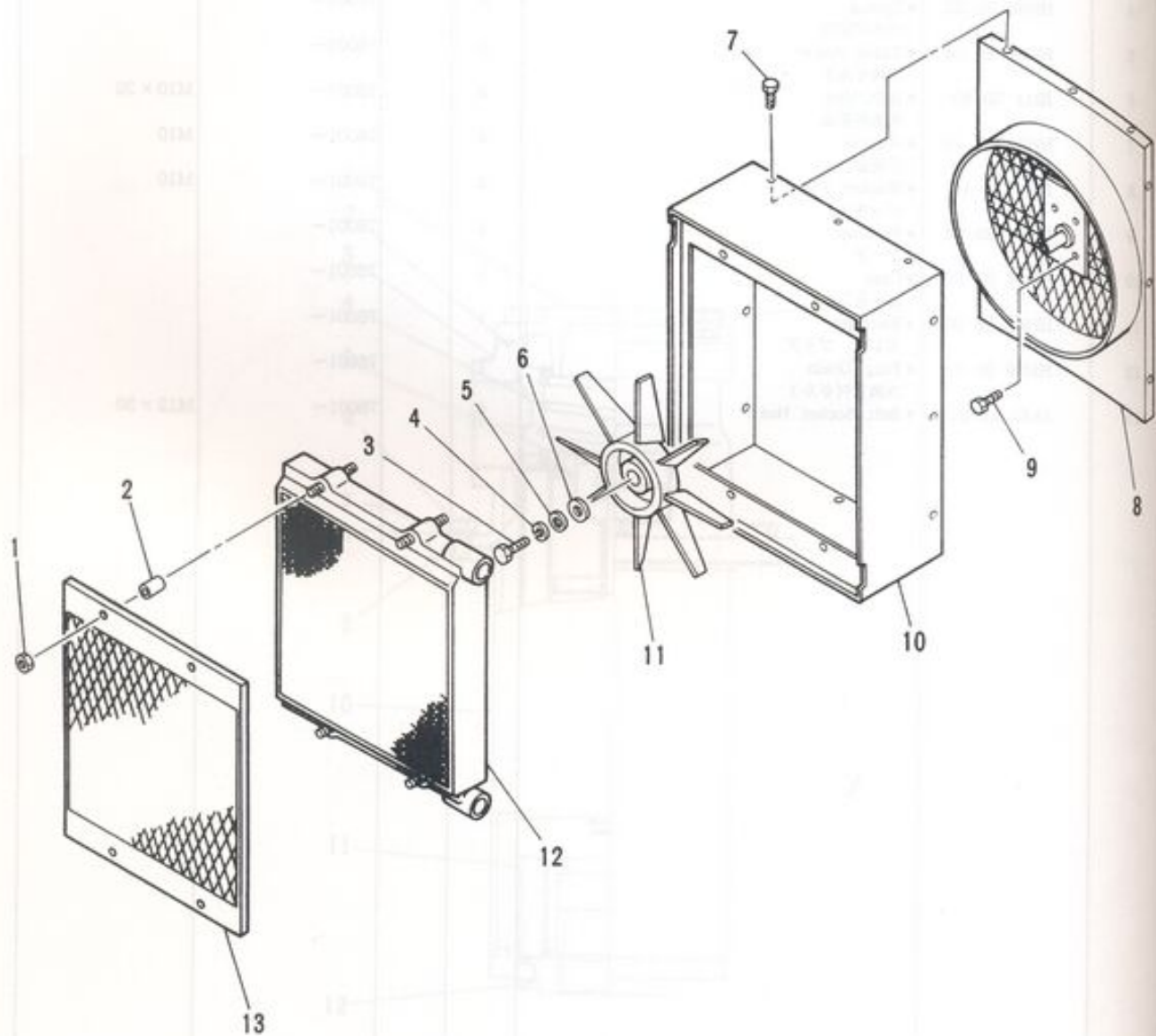


ЗАПЧАСТИ ДЛЯ БЕТОННАСОСОВ
+79180710333

REV. No. 0

SHEET No. 5 - 53

5



IHI

MODEL IPG115B - 8E29

オイル クーラ組立
OIL COOLER ASS'Y

- 252 -

REV No. 0
SHEET No. 5 - 54

5



ЗАПЧАСТИ ДЛЯ БЕТОННАСОСОВ
+79188718333

見出番号 KEY No.	部品番号 PART No.	部 品 名 称 D E S C R I P T I O N	数 量 Q'TY	互換性 CHAN.	通 用 号 機 SERIAL No.	備 考 REMARKS
0	HA55 284 00	オイル クーラ組立 Cooler Ass'y, Oil	1		76001~	76A-111
1	JB21 20 15	六角ナット *Nut, Hex.	8		76001~	M12
2	HH95 73 65	スペーサ *Spacer	4		76001~	
3	JB11 41 31	六角ボルト *Bolt, Hex.	1		76001~	M6 × 30
4	JB61 20 09	ワッシャー *Washer, Lock	1		76001~	M6
5	JB65 20 16	ワッシャー *Washer, Flat	1		76001~	M6
6	HH77 73 09	ワッシャー *Washer	1		76001~	
7	HH88 73 61	六角ボルト *Bolt, Hex.	10		76001~	M8 × 20
8	HH95 73 62	ファン モータ取付枠 *Frame, Fan Motor	1		76001~	
9	HH88 73 63	六角ボルト *Bolt, Hex.	4		76001~	M8 × 30
10	HH95 73 54	フレーム *Frame	1		76001~	
11	HH95 73 52	ファン *Fan	1		76001~	
12	HA55 284 01	ラジエータ *Radiator	1		76001~	
13	HH95 73 55	ラジエータ ガード *Guard, Radiator	1		76001~	

注 意
N O T E

IHI

MODEL IPG115B - 8E29

オイル クーラ組立

OIL COOLER ASS'Y

- 253 -

REV. No. 0

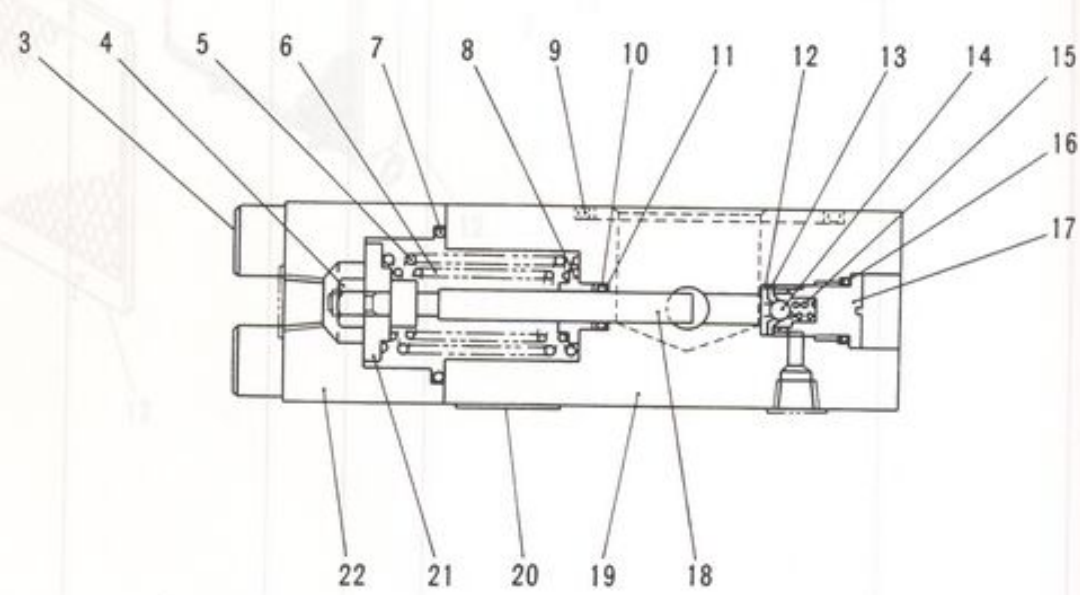
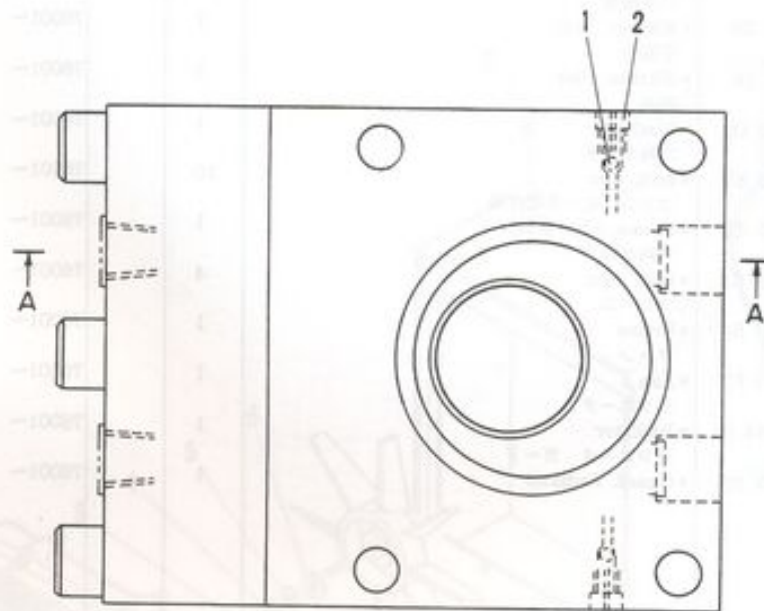
SHEET No. 5 - 54

5



ЗАПЧАСТИ ДЛЯ БЕТОННАСОСОВ

+79188718333



SECTION "A"

IHI

グリース ポンプ組立 (HPA - 112)
GREASE PUMP ASS'Y (HPA - 112)

MODEL IPG115B - 8E29

- 254 -

REV No. 0
SHEET No. 5 - 55

5



ЗАПЧАСТИ ДЛЯ БЕТОННАСОСОВ
73100710333

見出番号 KEY No.	部品番号 PART No.	部品名称 DESCRIPTION	数量 QTY	互換性 CHAN.	適用号機 SERIAL No.	備考 REMARKS
0	RK30 11 00	グリース ポンプ組立 Pump Ass'y. Grease	1		76001~	HPA - 112
1	RK26 01 54	*Ball, Steel 鋼球	2		76001~	3/16
2	RK26 03 22	*Extractor, Air 空気抜き	2		76001~	
3	RK30 11 09	*Bolt, Socket Head 六角穴付ボルト	6		76001~	M12 × 55
4	RK83 10 28	*Nut, "U" "U" ナット	2		76001~	
5	RK30 11 07	*Spring スプリング	2		76001~	
6	RK30 11 06	*Spring スプリング	2		76001~	
7	RK28 01 32	*Ring, "O" "O" リング	2		76001~	G35 - 90B
8	RK30 11 05	*Retainer, Seal シーล リテーナ	2		76001~	
9	RK70 78 11	*Ring, "O" "O" リング	1		76001~	G60 - 90B
10	RK30 01 44	*Ring, "O" バックアップ リング	2		76001~	P7 - 90B
11	RK35 21 14	*Ring, Back - up バルブ シート	4		76001~	
12	RK29 15 72	*Seat, Valve "L" パッキン	2		76001~	
13	RK75 01 17	*Packing, "L" 鋼球	2		76001~	
14	RK29 15 74	*Ball, Steel スプリング	2		76001~	1/4
15	RK29 15 75	*Spring "O" リング	2		76001~	
16	RK26 01 02	*Ring, "O" バルブ リテーナ	2		76001~	
17	RK26 03 04	*Retainer, Valve プランジャ	2		76001~	
18	RK30 11 02	*Plunger 本体	2		76001~	
19	RK30 11 01	*Body ネーム プレート	1		76001~	
20	RK30 09 38	*Plate, Name ストップパ	1		76001~	
21	RK30 11 04	*Stopper エンド カバー	2		76001~	
22	RK30 11 03	*Cover, End	1		76001~	

注 意
NOTE

IHI

MODEL IPG115B - 8E29

グリース ポンプ組立 (HPA - 112)
GREASE PUMP ASS'Y (HPA - 112)

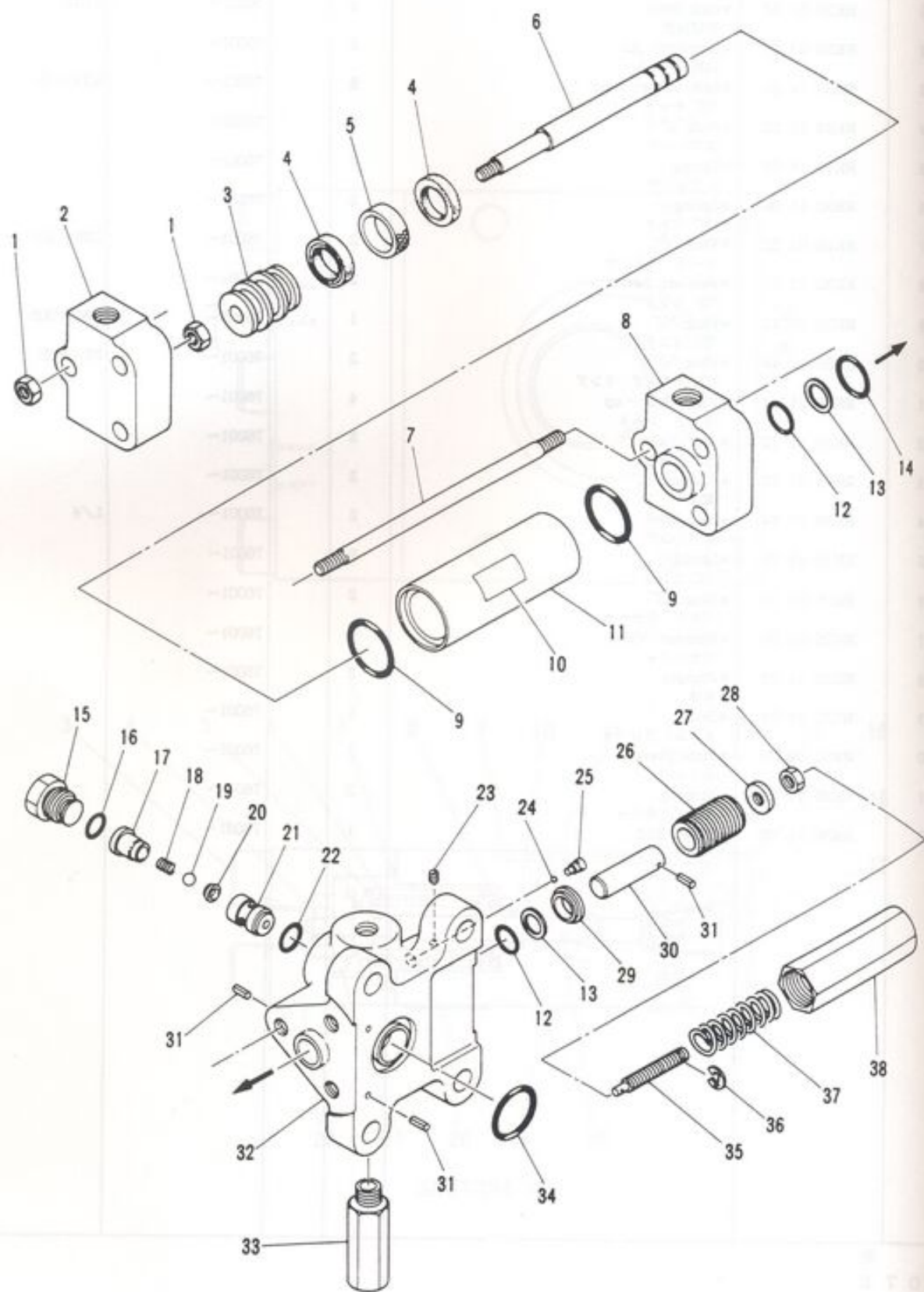
- 255 -

REV. No. ①
SHEET No. 5 - 55

5



ЗАПЧАСТИ ДЛЯ БЕТОННАСОСОВ
79188718333



IHI

グリース ポンプ組立 (HP-934H)
 GREASE PUMP ASS'Y (HP-934H)

MODEL IPG115B-8E29

- 256 -

REV No. 0
 SHEET No. 5-56

5



ЗАПЧАСТИ ДЛЯ БЕТОННАСОСОВ

730070333

見出番号 KEY No.	部品番号 PART No.	部 品 名 称 D E S C R I P T I O N	数量 Q'TY	互換性 CHAN.	適用号機 SERIAL No.	備 考 REMARKS
0	RK30 12 00	グリース ポンプ組立 Pump Ass'y. Grease	1		76001~	
1	RK28 49 11	"U" ナット *Nut. "U"	4		76001~	M10
2	RK30 09 03	シリング キャップ *Cap. Cylinder	1		76001~	
3	RK30 09 04	ピストン *Piston	1		76001~	
4	RK35 02 08	パッキン *Packing	2		76001~	
5	RK30 01 07	ウエア リング *Ring. Wear	1		76001~	
6	RK30 09 06	プランジャ *Plunger	1		76001~	
7	RK30 09 34	スタッド ボルト *Bolt. Stud	3		76001~	
8	RK30 09 02	シリング キャップ *Cap. Cylinder	1		76001~	
9	RK30 02 08	"O" リング *Ring. "O"	2		76001~	P26 - 90B
10	×RK30 09 38	ネーム プレート *Plate. Name	1		76001~	
11	RK30 09 05	シリング チューブ *Tube. Cylinder	1		76001~	
12	RK70 64 54	ペンタ シール *Seal	2		76001~	PS - 14
13	RK12 68 17	バックアップ リング *Ring. Back - up	2		76001~	P14 - T2
14	RK70 61 15	"O" リング *Ring. "O"	1		76001~	P20 - 90B
15	RK30 01 13	プラグ *Plug	1		76001~	
16	RK28 03 20	"O" リング *Ring. "O"	1		76001~	P14 - 90B
17	RK12 02 42	スプリング リテーナ *Retainer. Spring	1		76001~	
18	RK29 15 75	スプリング *Spring	1		76001~	
19	RK29 15 74	鋼球 *Ball. Steel	1		76001~	1/4
20	RK75 01 17	"L" パッキン *Packing. "L"	1		76001~	
21	RK12 02 39	バルブ ケース *Case. Valve	1		76001~	
22	RK75 01 18	"O" リング *Ring. "O"	1		76001~	P12 - 90B
23	RK77 02 14	止ネジ *Screw. Set	1		76001~	M6 × 10.7
24	RK77 01 06	鋼球 *Ball. Steel	1		76001~	5/32
25	RK26 03 22	エア ブリーザ *Breather. Air	1		76001~	
26	RK28 06 45	ピストン プラグ *Plug. Piston	1		76001~	
27	RK28 06 16	調整ナット *Nut. Adjusting	1		76001~	
28	RK29 15 14	六角ナット *Nut. Hex.	1		76001~	M6
29	RK28 06 46	シール リテーナ *Retainer. Seal	1		76001~	
30	RK30 01 20	調整ピストン *Piston. Adjusting	1		76001~	
31	RK27 04 22	スプリング ピン *Pin. Spring	4		76001~	φ 2 × 12
32	RK30 09 01	本体 *Body	1		76001~	

注 意
N O T E

IHI

グリース ポンプ組立 (HP - 934H)
GREASE PUMP ASS'Y (HP - 934H)

REV. No. 0
SHEET No. 5 - 56

MODEL IPG115B - 8E29

- 257 -



ЗАПЧАСТИ ДЛЯ БЕТОННАСОСОВ

5

見出番号 KEY No.	部品番号 PART No.	部 品 名 称 DESCRIPTION	数量 Q'TY	互換性 CHAN.	適用号機 SERIAL No.	備 考 REMARKS
33	RK88 83 16	リリーフ バルブ組立 *Valve Ass'y, Relief	1		76001~	
34	RK26 01 03	*O リング 調整ネジ	1		76001~	
35	RK30 01 23	*Screw, Adjusting	1		76001~	
36	RK27 03 11	スナップ リング "E" *Ring, Snap	1		76001~	φ4
37	RK28 03 17	スプリング *Spring	1		76001~	
38	RK28 06 20	調整キャップ *Cap, Adjusting	1		76001~	

注 意
NOTE

IHI

MODEL IPG115B - 8E29

グリース ポンプ組立 (HP - 934H)
GREASE PUMP ASS'Y (HP - 934H)

- 258 -

REV. No. ①

SHEET No. 5 - 56

ЗАПЧАСТИ ДЛЯ БЕТОННАСОСОВ
+79180710333



5

考
S



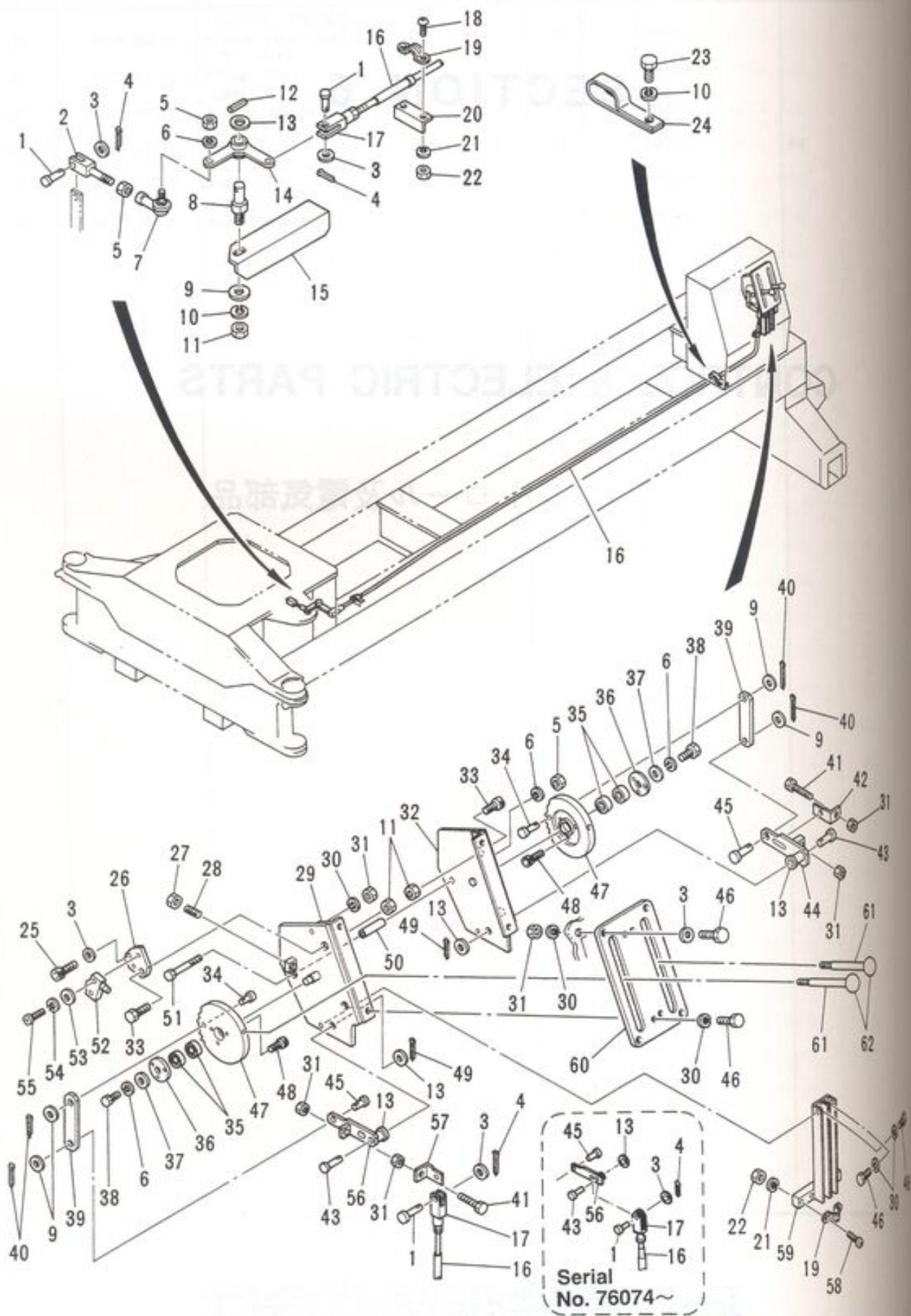
SECTION 6

CONTROL & ELECTRIC PARTS

コントロール及電気部品

石川島建機株式会社
Ishikawajima Construction Machinery Co., Ltd.





IHI

MODEL IPG115B - 8E29

吐出量調整装置

DISCHARGE ADJUSTING DEVICE

- 260 -

REV. No. ②

SHEET No. 6 - 1

6



ЗАПЧАСТИ ДЛЯ БЕТОННАСОСОВ

見出番号 KEY No.	部品番号 PART No.	部 品 名 称 DESCRIPTION	数 量 Q'TY	互換性 CHAN.	適用号機 SERIAL No.	備 考 REMARKS
0	×HA76 430 00	吐出量調整装置 Discharge Adjusting Device	1		76001~	
1	JU71 20 16	*Pin ピン	3		76001~	
2	HH95 43 50	*Clevis クレビス	1		76001~	
3	JB66 20 09	*Washer, Flat 平座金	8		76001~	M6
4	JB81 10 14	*Pin, Cotter 割ピン	3		76001~	φ 1.0 × 10
5	JB21 20 13	*Nut, Hex. 六角ナット	3		76001~	M8
6	JB61 20 11	*Washer, Lock バネ座金	4		76001~	M8
7	HH68 33 13	*End, Rod ロッド エンド	1		76001~	M8
8	HH95 43 52	*Shaft シャフト	1		76001~	
9	JB66 20 11	*Washer, Flat 平座金	5		76001~	M10
10	JB61 20 12	*Washer, Lock バネ座金	1		76001~	M10
11	JB21 20 14	*Nut, Hex. 六角ナット	5		76001~	M10
12	JD61 10 73	*Pin, Spring スプリング ピン	1		76001~	φ 3 × 20
13	JB66 20 12	*Washer, Flat 平座金	5		76001~	M12
14	HH95 43 51	*Lever, Link リンク レバー	1		76001~	
15	HH95 43 53	*Angle アングル	1		76001~	
16	HH98 43 02	*Cable ケーブル	1		76001~	ℓ = 4600
17	HH66 84 30	*Clevis クレビス	2		76001~	
18	JA11 20 51	*Screw, Pan Head 十字穴付なべ小ネジ	2		76001~	M5 × 12
19	HH95 84 11	*Clamp, Cable ケーブル クランプ	2		76001~	
20	HH95 43 54	*Bracket ブラケット	1		76001~	
21	JB61 20 08	*Washer, Lock バネ座金	4		76001~	M5
22	JB21 20 10	*Nut, Hex. 六角ナット	4		76001~	M5
23	JB11 20 64	*Bolt, Hex. 六角ボルト	1		76001~	M10 × 16
24	HH88 43 64	*Clamp, Hose ホース クランプ	1		76001~	
25	JA61 20 64	*Bolt, Socket Head 六角穴付ボルト	1		76001~	M6 × 25
26	HH88 43 06	*Bracket ブラケット	1		76001~	
27	JB21 20 17	*Nut, Hex. 六角ナット	2		76001~	M16
28	HH92 15 18	*Plunger, Ball ボール プランジャ	2		76001~	
29	HH88 43 01	*Panel, Side (L.H.) サイド パネル (左)	1		76001~	
30	JB61 20 09	*Washer, Lock バネ座金	11		76001~	M6
31	JB21 20 11	*Nut, Hex. 六角ナット	9		76001~76073	M6
	JB21 20 11	*Nut, Hex. 六角ナット	7		76074~	M6

注 意
NOTE

IHI

吐出量調整装置

DISCHARGE ADJUSTING DEVICE

MODEL IPG115B - 8E29

- 261 -

REV. No. ①

SHEET No. 6 - 1

6



ЗАПЧАСТИ ДЛЯ БЕТОННАСОСОВ

79188718333

見出番号 KEY No.	部品番号 PART No.	部品名称 DESCRIPTION	数量 Q'TY	互換性 CHAN.	通用号機 SERIAL No.	備考 REMARKS
32	HH88 43 02	サイド パネル *Panel, Side (R.H.)	1		76001~	
33	JB11 21 94	六角ボルト *Bolt, Hex.	4		76001~	M10 × 40
34	JU71 20 34	ピン *Pin	2		76001~	
35	HH86 43 12	ボール ベアリング *Bearing, Ball	4		76001~	6001
36	HH86 43 52	ベアリング リテーナ *Retainer, Bearing	2		76001~	
37	JB66 20 10	平座金 *Washer, Flat	2		76001~	M8
38	JB11 20 46	六角ボルト *Bolt, Hex.	2		76001~	M8 × 12
39	HH86 43 15	リンク *Link	2		76001~	
40	JB81 20 49	割ピン *Pin, Cotter	4		76001~	φ 2 × 20
41	HH95 43 44	六角ボルト (全ネジ) *Bolt, Hex.	2		76001~76073	M6 × 45
	HH95 43 44	六角ボルト (全ネジ) *Bolt, Hex.	1		76074~	M6 × 45
42	HH95 43 14	アングル *Angle	1		76001~	
43	JU71 20 45	ピン *Pin	2		76001~	
44	HH95 43 67	レバー アーム (右) *Arm, Lever (R.H.)	1		76001~	
45	JU71 20 18	ピン *Pin	2		76001~	
46	JB11 20 80	六角ボルト *Bolt, Hex.	12		76001~	M6 × 20
47	HH86 43 99	ディスク *Disk	2		76001~	
48	JA61 20 35	六角穴付ボルト *Bolt, Socket Head	6		76001~	M4 × 16
49	JB81 20 63	割ピン *Pin, Cotter	2		76001~	φ 2.5 × 25
50	HH86 43 56	スペーサ *Spacer	1		76001~	
51	JB11 23 12	六角ボルト *Bolt, Hex.	1		76001~	M8 × 75
52	HH86 43 08	マイクロ スイッチ *Switch, Micro	1		76001~	
53	JB66 20 06	平座金 *Washer, Flat	2		76001~	M4
54	JB61 20 06	バネ座金 *Washer, Lock	2		76001~	M4
55	JA11 20 95	十字穴付なべ小ネジ *Screw, Pan Head	2		76001~	M4 × 25
56	HA77 430 16	レバー アーム (左) *Arm, Lever (L.H.)	1	L O T	76001~76073	
	HA76 430 17	レバー アーム (左) *Arm, Lever (L.H.)	1		76074~	
57	HA77 430 29	アングル *Angle	1		76001~76073	
58	JA11 21 07	十字穴付なべ小ネジ *Screw, Pan Head	2		76001~	M5 × 30
59	HH95 43 23	ケーブル サポート アーム *Arm, Cable Support	1		76001~	
60	HH86 43 03	パネル プレート *Plate, Panel	1		76001~	
61	HH86 43 10	レバー *Lever	2		76001~	
62	HH86 43 11	グリップ *Grip	2		76001~	

注 意
N O T E

IHI

MODEL IPG115B - 8E29

吐出量調整装置

DISCHARGE ADJUSTING DEVICE

- 262 -

REV. No. ①

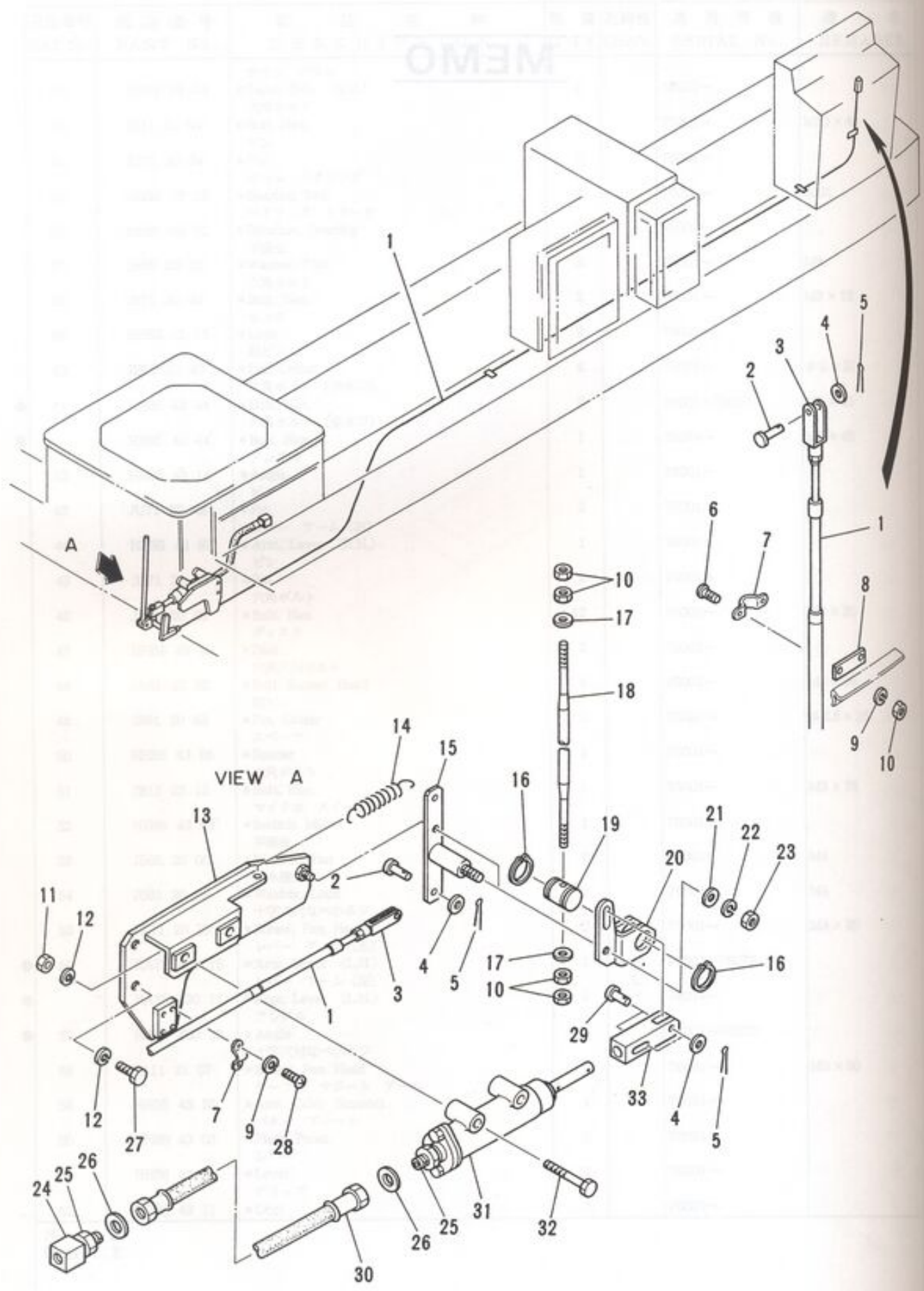
SHEET No. 6 - 1

6



ЗАПЧАСТИ ДЛЯ БЕТОННАСОСОВ
+79180710333

MEMO



IHI

MODEL IPG115B - 8E29

エンジン コントロール組立 (いすゞ)
ENGINE CONTROL ASS'Y (ISUZU)

- 264 -

6

REV No. 0
SHEET No. 6-2



ЗАПЧАСТИ ДЛЯ БЕТОННАСОСОВ
730070333

見出番号 KEY No.	部品番号 PART No.	部 品 名 称 DESCRIPTION	数 量 Q'TY	互換性 CHAN	通 用 号 機 SERIAL No.	備 考 REMARKS
0	×HH98 84 00	エンジン コントロール組立 Control Ass'y. Engine	1		76001~	ISUZU
1	HH98 84 42	*Cable ケーブル	1		76001~	
2	JU71 20 16	*Pin ピン	2		76001~	
3	HH95 84 09	*Clevis クレビス	2		76001~	
4	JB66 20 09	*Washer, Flat 平座金	4		76001~	M6
5	JB81 10 14	*Pin, Cotter 割ピン	4		76001~	φ 1.0 × 10
6	JA11 21 07	*Screw, Pan Head なべ小ネジ	2		76001~	M5 × 30
7	HH95 84 11	*Clamp, Cable ケーブル クランプ	2		76001~	
8	HH98 84 44	*Shim シム	1		76001~	
9	JB61 20 08	*Washer, Lock バネ座金	4		76001~	M5
10	JB21 20 10	*Nut, Hex. 六角ナット	6		76001~	M5
11	JB21 20 14	*Nut, Hex. 六角ナット	2		76001~	M10
12	JB61 20 12	*Washer, Lock バネ座金	5		76001~	M10
13	HH97 84 02	*Bracket ブラケット	1		76001~	
14	HH86 84 06	*Spring スプリング	1		76001~	
15	HH86 84 03	*Lever, Link リンク レバー	1		76001~	
16	JD51 10 13	*Ring, Snap スナップ リング	2		76001~	22
17	JB66 20 08	*Washer, Flat 平座金	2		76001~	M5
18	HH98 84 05	*Rod, Link リンク ロッド	1		76001~	
19	HH73 84 82	*Pivot ピボット	1		76001~	
20	HH97 84 04	*Lever, Link リンク レバー	1		76001~	
21	JB66 20 10	*Washer, Flat 平座金	2		76001~	M8
22	JB61 20 11	*Washer, Lock バネ座金	2		76001~	M8
23	JB21 20 13	*Nut, Hex. 六角ナット	2		76001~	M8
24	*****	*Adapter アダプタ	2		76001~	ISUZU 9 - 099623860
25	*****	*Adapter アダプタ	2		76001~	ISUZU 9 - 099023860
26	*****	*Packing パッキン	2		76001~	ISUZU 9 - 095725100
27	JB11 20 64	*Bolt, Hex. 六角ボルト	3		76001~	M10 × 16
28	JA11 20 39	*Screw, Pan Head なべ小ネジ	2		76001~	M5 × 10
29	JU71 10 27	*Pin ピン	2		76001~	
30	*****	*Hose, Flexible フレキシブル ホース	1		76001~	ISUZU 9 - 099116450
31	HH86 84 01	*Cylinder, Air エア シリンダ	1		76001~	
32	JB11 22 76	*Bolt, Hex. 六角ボルト	2		76001~	M10 × 65

注 意
N O T E

IHI

エンジン コントロール組立 (いすゞ)

ENGINE CONTROL ASS'Y (ISUZU)

REV. No. ①

MODEL IPG115B - 8E29

- 265 -

SHEET No. 6 - 2

ЗАПЧАСТИ ДЛЯ БЕТОННОСАСОВ
+79180710333

6

見出番号 KEY No.	部品番号 PART No.	部 品 名 称 DESCRIPTION	数量 Q'TY	互換性 CHAN.	適用号機 SERIAL No.	備 考 REMARKS
33	HH97 84 05	スライド クレビス *Clevis, Slide	1		76001~	
		-10001				
		-10002				
		-10003				
		-10004				
		-10005				
		-10006				
		-10007				
		-10008				
		-10009				
		-10010				
		-10011				
		-10012				
		-10013				
		-10014				
		-10015				
		-10016				
		-10017				
		-10018				
		-10019				
		-10020				
		-10021				
		-10022				
		-10023				
		-10024				
		-10025				
		-10026				
		-10027				
		-10028				
		-10029				
		-10030				
		-10031				
		-10032				
		-10033				
		-10034				
		-10035				
		-10036				
		-10037				
		-10038				
		-10039				
		-10040				
		-10041				
		-10042				
		-10043				
		-10044				
		-10045				
		-10046				
		-10047				
		-10048				
		-10049				
		-10050				
		-10051				
		-10052				
		-10053				
		-10054				
		-10055				
		-10056				
		-10057				
		-10058				
		-10059				
		-10060				
		-10061				
		-10062				
		-10063				
		-10064				
		-10065				
		-10066				
		-10067				
		-10068				
		-10069				
		-10070				
		-10071				
		-10072				
		-10073				
		-10074				
		-10075				
		-10076				
		-10077				
		-10078				
		-10079				
		-10080				
		-10081				
		-10082				
		-10083				
		-10084				
		-10085				
		-10086				
		-10087				
		-10088				
		-10089				
		-10090				
		-10091				
		-10092				
		-10093				
		-10094				
		-10095				
		-10096				
		-10097				
		-10098				
		-10099				
		-10100				

注 意
NOTE

IHI

エンジン コントロール組立 (いすゞ)

ENGINE CONTROL ASS'Y (ISUZU)

6

MODEL IPG115B - 8E29

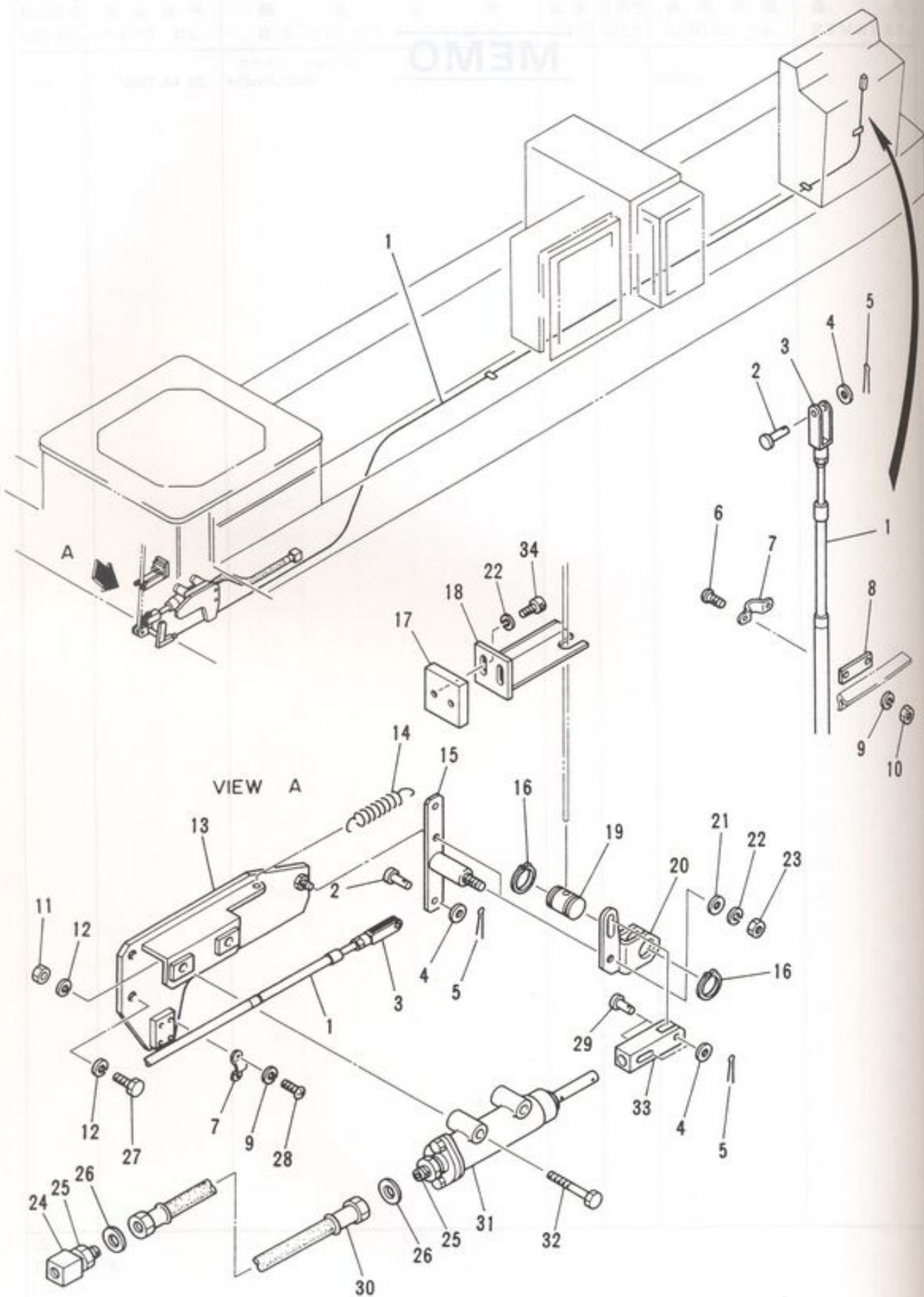
- 266 -

REV. No.

0



ЗАПЧАСТИ ДВС БЕТОИНАСОСОВ
+79180710333



IHI

エンジン コントロール組立 (日野)
ENGINE CONTROL ASS'Y (HINO)

MODEL IPG115B - 8E29

- 267 - 1 -

REV. No. 0
SHEET No. 6-2

6

A



ЗАПЧАСТИ ДЛЯ БЕТОННАСОСОВ
79188718333

見出番号 KEY No.	部品番号 PART No.	部 品 名 称 DESCRIPTION	数 量 Q'TY	互換性 CHAN	適用号機 SERIAL No.	備 考 REMARKS
0	×HA76 435 00	エンジン コントロール組立 Control Ass'y. Engine	1		76001~	HINO
1	HH98 84 42	*Cable ケーブル	1		76001~	
2	JU71 20 16	*Pin ピン	2		76001~	
3	HH95 84 09	*Clevis クレビス	2		76001~	
4	JB66 20 09	*Washer, Flat 平座金	4		76001~	M6
5	JB61 10 14	*Pin, Cotter 割ピン	4		76001~	φ 1.0 × 10
6	JA11 21 07	*Screw, Pan Head なべ小ネジ	2		76001~	M5 × 30
7	HH95 84 11	*Clamp, Cable ケーブル クランプ	2		76001~	
8	HH98 84 44	*Shim シム	1		76001~	
9	JB61 20 08	*Washer, Lock バネ座金	4		76001~	M5
10	JB21 20 10	*Nut, Hex. 六角ナット	2		76001~	M5
11	JB21 20 14	*Nut, Hex. 六角ナット	2		76001~	M10
12	JB61 20 12	*Washer, Lock バネ座金	5		76001~	M10
13	HH97 84 02	*Bracket ブラケット	1		76001~	
14	HH86 84 06	*Spring スプリング	1		76001~	
15	HH86 84 03	*Lever, Link リンク レバー	1		76001~	
16	JD51 10 13	*Ring, Snap スナップ リング	2		76001~	22
17	HA76 435 05	*Plate, Base ベース プレート	1		76001~	
18	HA76 435 11	*Bracket ブラケット	1		76001~	
19	HH73 84 82	*Pivot ピボット	1		76001~	
20	HH97 84 04	*Lever, Link リンク レバー	1		76001~	
21	JB66 20 10	*Washer, Flat 平座金	2		76001~	M8
22	JB61 20 11	*Washer, Lock バネ座金	2		76001~	M8
23	JB21 20 13	*Nut, Hex. 六角ナット	2		76001~	M8
24	*****	*Adapter アダプタ	2		76001~	ISUZU 9 - 099623860
25	*****	*Adapter アダプタ	2		76001~	ISUZU 9 - 099023860
26	*****	*Packing パッキン	2		76001~	ISUZU 9 - 095725100
27	JB11 20 64	*Bolt, Hex. 六角ボルト	3		76001~	M10 × 16
28	JA11 20 39	*Screw, Pan Head なべ小ネジ	2		76001~	M5 × 10
29	JU71 10 27	*Pin ピン	2		76001~	
30	*****	*Hose, Flexible フレキシブル ホース	1		76001~	ISUZU 9 - 099116450
31	HH86 84 01	*Cylinder, Air エア シリンダ	1		76001~	
32	JB11 22 76	*Bolt, Hex. 六角ボルト	2		76001~	M10 × 65

注 意
NOTE

IHI

エンジン コントロール組立 (日野)
ENGINE CONTROL ASS'Y (HINO)

MODEL IPG115B - 8E29

- 267 - 2 -

REV. No. 0
SHEET No. 6 - 2

6

A



ЗАПЧАСТИ ДЛЯ БЕТОННАСОСОВ

見出番号 KEY No.	部品番号 PART No.	部 品 名 称 DESCRIPTION	数量 Q'TY	互換性 CHAN.	適用号機 SERIAL No.	備 考 REMARKS
33	HH97 84 05	スライド クレビス *Clevis, Slide	1		76001~	
34	JA61 10 38	六角穴付ボルト *Bolt, Socket Head	2		76001~	M8 x 16

注 意
NOTE

IHI

MODEL IPG115B - 8E29

エンジン コントロール組立 (日野)
ENGINE CONTROL ASS'Y (HINO)

- 267 - 3 -

REV. No. ①
SHEET No. 6 - 2

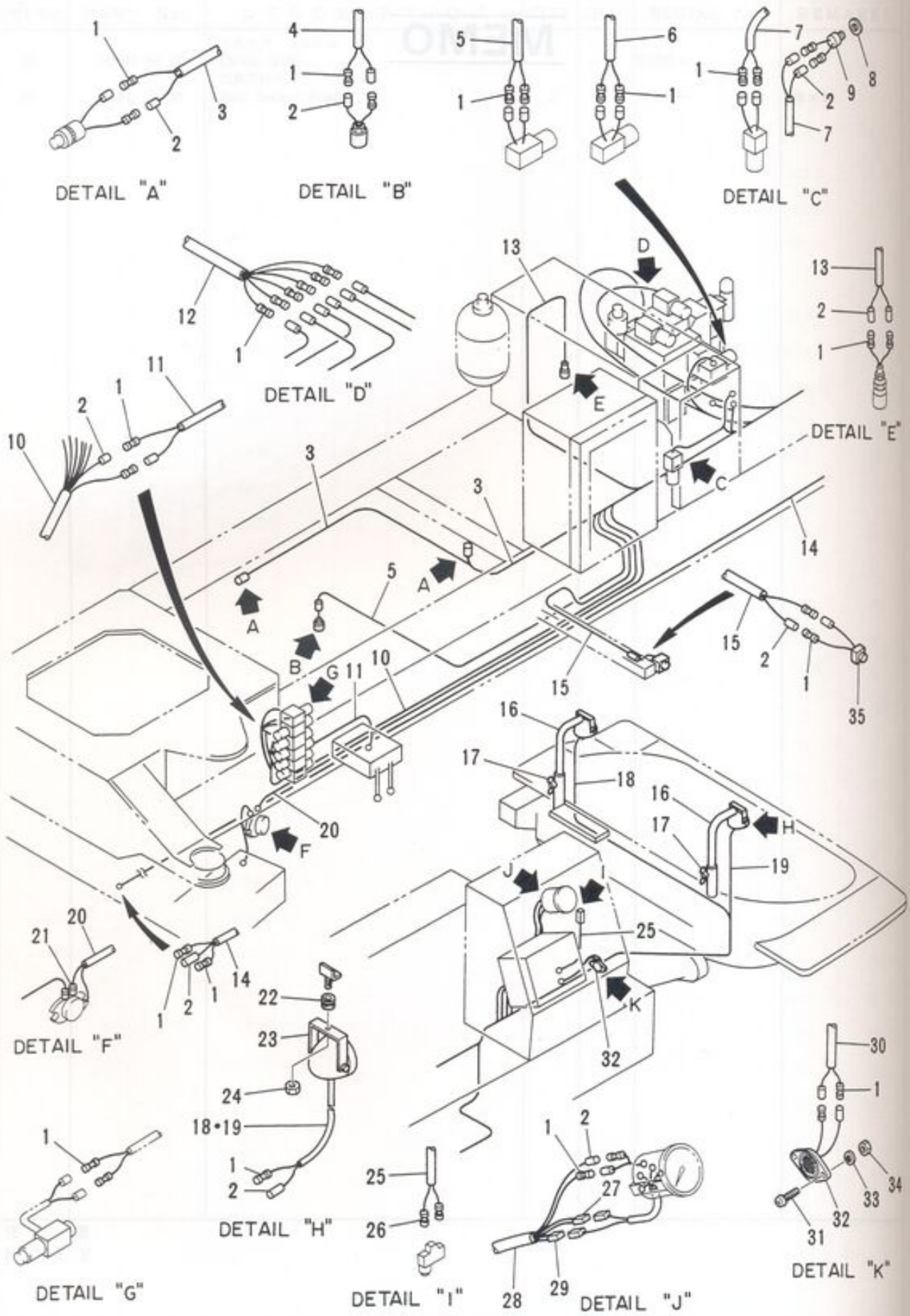
6

A



ЗАПЧАСТИ ДЛЯ БЕТОННАСОСОВ

73100710333



IHI

電気配線組立

ELECTRIC WIRING ASS'Y

MODEL IPG115B - 8E29

- 268 -

6

REV. No. ①

SHEET No. 6 - 3



ЗАПЧАСТИ ДЛЯ БЕТОННАСОСОВ

7918871833

見出番号 KEY No.	部品番号 PART No.	部 品 名 称 DESCRIPTION	数 量 Q'TY	互換性 CHAN.	通 用 号 機 SERIAL No.	備 考 REMARKS
0	×HA76 710 00	電気配線組立 Wiring Ass'y, Electric	1		76001~	
1	HH68 82 17	*Terminal ターミナル	AR		76001~	CA104
2	HH78 82 09	*Terminal ターミナル	AR		76001~	CB104
3	HA76 710 07	*Cord, Vinyl (ℓ = 5000) ビニールコード	1		76001~	4C × 0.75m ²
4	HA76 710 19	*Cord, Vinyl (ℓ = 4500) ビニールコード	1		76001~	2C × 0.75m ²
5	HA76 710 18	*Cord, Vinyl (ℓ = 3000) ビニールコード	1		76001~	2C × 0.75m ²
6	HA76 710 11	*Cord, Vinyl (ℓ = 2400) ビニールコード	1		76001~	2C × 0.75m ²
7	HA76 710 16	*Cord, Vinyl (ℓ = 2700) パッキン	2		76001~	2C × 0.75m ²
8	HH78 41 67	*Packing サーモスイッチ	1		76001~	
9	HH80 82 12	*Switch, Thermo ビニールコード	1		76001~	
10	HA76 710 01	*Cord, Vinyl (ℓ = 6700) ビニールコード	1		76001~	20C × 0.75m ²
11	HA76 710 02	*Cord, Vinyl (ℓ = 5100) ビニールコード	1		76001~	2C × 0.75m ²
12	HA76 710 03	*Cord, Vinyl (ℓ = 3700) ビニールコード	1		76001~	6C × 0.75m ²
13	HA76 710 12	*Cord, Vinyl (ℓ = 4700) ビニールコード	1		76036~	2C × 0.75m ²
14	HA76 710 08	*Cord, Vinyl (ℓ = 1000) ビニールコード	1		76013~	4C × 0.75m ²
15	HA76 710 14	*Cord, Vinyl (ℓ = 4200) ブラケット	1		76001~	2C × 0.75m ²
16	HH73 82 20	*Bracket 蝶ボルト	2		76001~	
17	JB41 30 34	*Bolt, Wing ビニールコード	2		76001~	M10 × 14
18	HA76 710 05	*Cord, Vinyl (ℓ = 6000) ビニールコード	1		76001~	2C × 0.75m ²
19	HA76 710 06	*Cord, Vinyl (ℓ = 7000) ビニールコード	1		76001~	2C × 0.75m ²
20	HA76 710 04	*Cord, Vinyl (ℓ = 6700) ターミナル	1		76001~	2C × 3.5m ²
21	HH80 82 47	*Terminal 防振ゴム	4		76001~	LA205
22	HH58 04 52	*Rubber, Cushion ブラケット	2		76001~	
23	HH58 04 51	*Bracket 六角ナット	2		76001~	
24	JB21 20 13	*Nut, Hex. ビニールコード	6		76001~	M8
25	HA76 710 10	*Cord, Vinyl (ℓ = 1000) ターミナル	1		76001~	2C × 0.75m ²
26	HH68 82 17	*Terminal コネクタ	2		76001~	CA104
27	HA76 710 38	*Connector ビニールコード	1		76001~	
28	HA76 710 20	*Cord, Vinyl (ℓ = 1000) コネクタ	1		76001~	6C × 0.75m ²
29	HA76 710 37	*Connector ビニールコード	1		76001~	
30	HA76 710 15	*Cord, Vinyl (ℓ = 400) 十字穴付なべ小ネジ	1		76001~	2C × 0.75m ²
31	JA11 20 71	*Screw, Pan Head ブザー	2		76001~	M3 × 16
32	HH80 82 14	*Buzzer	1		76001~	

注 意
NOTE

IHI

電気配線組立

ELECTRIC WIRING ASS'Y

MODEL IPG115B - 8E29

- 269 -

REV. No. ①

SHEET No. 6 - 3

6



ЗАПЧАСТИ ДЛЯ БЕТОННАСОСОВ

+79188718333

見出番号 KEY No.	部品番号 PART No.	部 品 名 称 DESCRIPTION	数 量 Q'TY	互換性 CHAN.	適用号機 SERIAL No.	備 考 REMARKS
33	JB61 10 04	バネ座金 *Washer, Lock 六角ナット	2		76001~	M3
34	JB21 20 06	*Nut, Hex. アクセル スイッチ	2		76001~	M3
35	HH96 83 90	*Switch, Accele	1		76001~	

注 意
NOTE



電気配線組立

ELECTRIC WIRING ASS'Y

MODEL IPG115B - 8E29

- 270 -

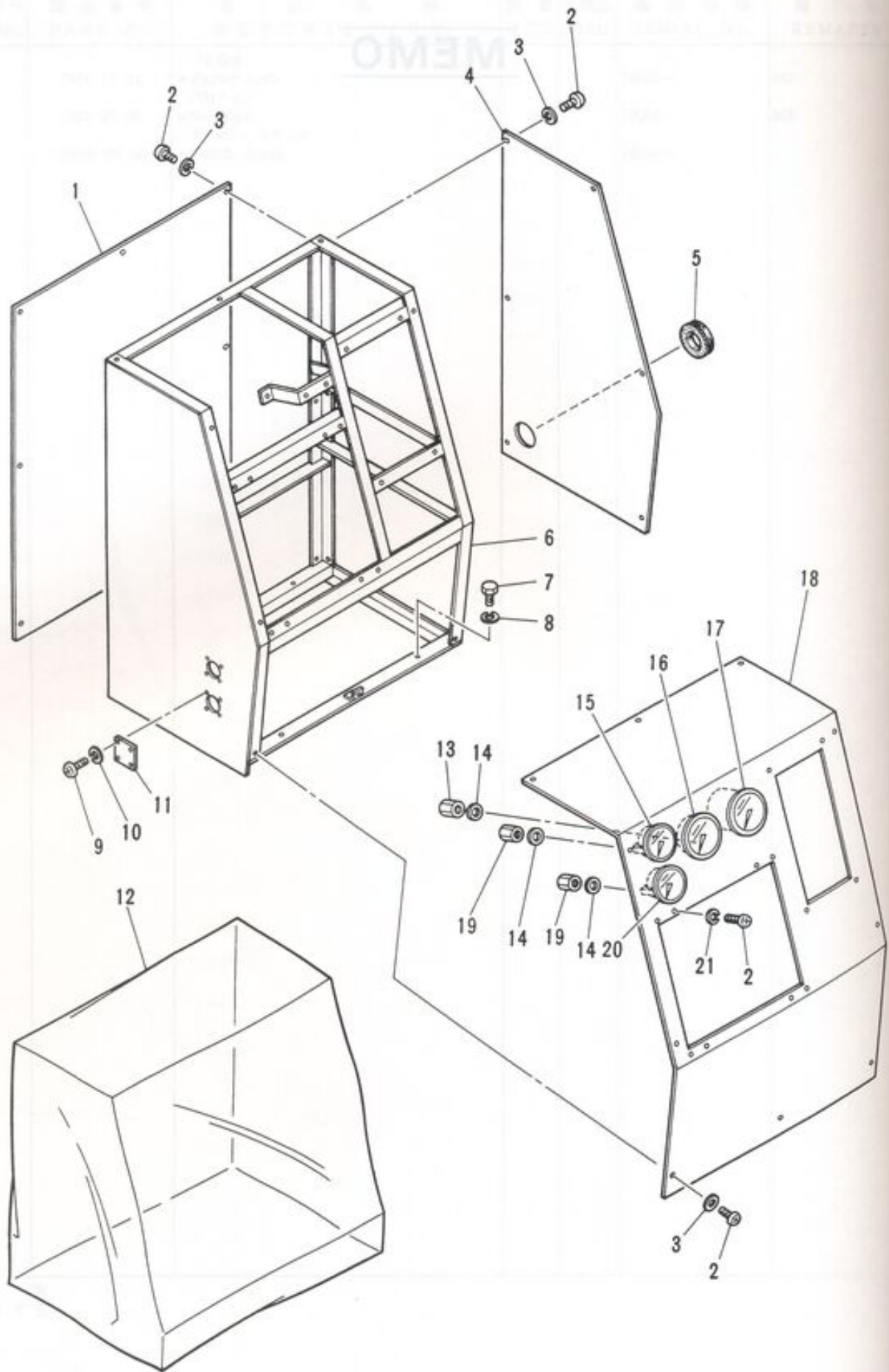
REV. No. ①

SHEET No. 6 - 3

6



ЗАПЧАСТИ ДЛЯ БЕТОННАСОСОВ
+79188710333



IHI

MODEL IPG115B - 8E29

操作盤組立

CONTROL PANEL ASS'Y

- 272 -

6

REV. No. 0
SHEET No. 6 - 4



ЗАПЧАСТИ ДЛЯ БЕТОННАСОСОВ

7308710333

見出番号 KEY No.	部品番号 PART No.	部品名称 DESCRIPTION	数量 Q'TY	互換性 CHAN.	適用機種 SERIAL No.	備考 REMARKS
0	×HA76 440 00	操作盤組立 Panel Ass'y, Control リヤー カバー	1		76001~76075	
1	HH95 44 03	*Cover, Rear 十字穴付なべ小ネジ	1		76001~	
2	JA11 20 41	*Screw, Pan Head 平座金	28		76001~	M6 × 10
3	JB66 20 09	*Washer, Flat サイド カバー	24		76001~	M6
4	HH97 44 04	*Cover, Side グロメット	1		76001~	
5	HH88 44 15	*Grommet フレーム	1		76001~	
6	HA76 440 01	*Frame 六角ボルト	1		76001~	
7	JB11 20 82	*Bolt, Hex. バネ座金	4		76001~	M8 × 20
8	JB61 20 11	*Washer, Lock 十字穴付なべ小ネジ	4		76001~	M8
9	JA11 20 15	*Screw, Pan Head バネ座金	4		76001~	M3 × 6
10	JB61 20 04	*Washer, Lock カバー	4		76001~	M3
11	HH92 37 16	*Cover ビニール カバー	1		76001~	
12	HH97 44 08	*Cover, Vinyl アダプタ	1		76001~	
13	HH66 44 08	*Adapter パッキン	1		76001~	
14	HH66 44 09	*Packing 圧力計 (弁油圧用)	3		76001~	
15	HH95 44 24	*Gauge, Pressure (For Valve Oil Pressure) 圧力計 (主油圧用)	1		76001~	
16	HH95 44 06	*Gauge, Pressure (For Main Oil Pressure) 油ポンプ回転計	1		76001~	
17	HA76 723 00	*Gauge, Revolution (For Oil Pump) フロント パネル	1		76001~	
18	HA76 440 02	*Panel, Front アダプタ	1		76001~	
19	HH66 58 33	*Adapter 圧力計 (攪拌油圧用)	2		76001~	
20	HH95 44 24	*Gauge, Pressure (For Agitating Oil Pressure) バネ座金	1		76001~	
21	JB61 20 09	*Washer, Lock	4		76001~	M6

注 意 1. 本シートは76001~76075号機迄適用。
NOTE This sheet is applied to SER. No. 76001~76075.

IHI

操作盤組立

CONTROL PANEL ASS'Y

MODEL IPG115B - 8E29

- 273 -

REV. No. ①

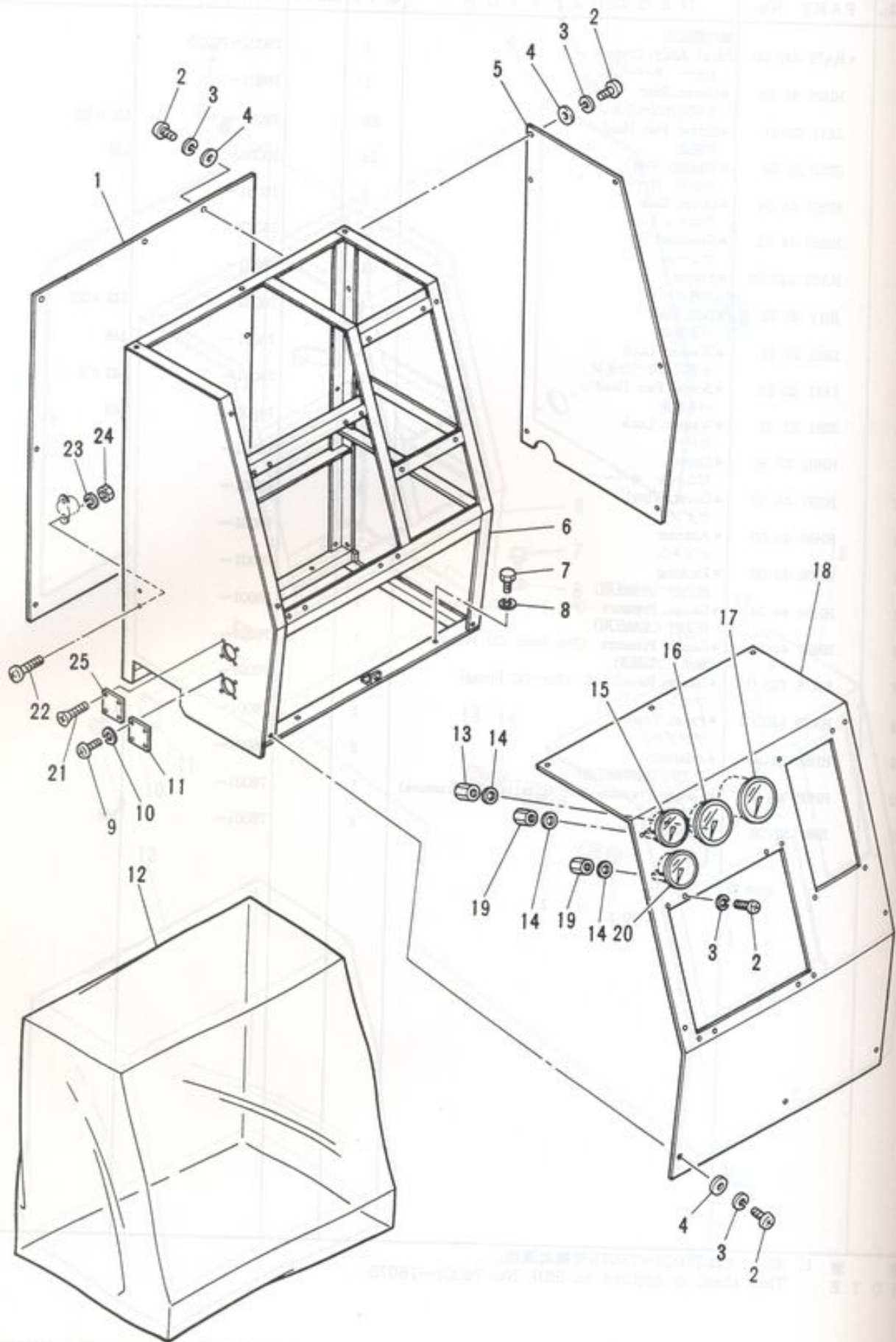
SHEET No. 6 - 4

6



ЗАПЧАСТИ ДЛЯ БЕТОННАСОСОВ

79188718333



IHI

操作盤組立

CONTROL PANEL ASS'Y

MODEL IPG115B - 8E29

- 273 - 1 -

6

REV. No. ①

SHEET No. 6 - 4A

ЗАПЧАСТИ ДЛЯ БЕТОННАСОСОВ
+79180710333



見出番号 KEY No.	部品番号 PART No.	部 品 名 称 DESCRIPTION	数 量 Q'TY	互換性 CHAN.	通用号機 SERIAL No.	備 考 REMARKS
0	×HA69 440 00	操作盤組立 Panel Ass'y. Control	1		76076~	
1	HA69 440 24	リヤー カバー *Cover, Rear	1		76076~	
2	JA11 20 76	十字穴付なべ小ネジ *Screw, Pan Head	28		76076~	M6 × 16
3	JB61 20 09	ワッシャー *Washer, Lock	28		76076~	M6
4	JB66 20 09	ワッシャー *Washer, Flat	24		76076~	M6
5	HA69 440 04	サイド カバー *Cover, Side	1		76076~	
6	HA69 440 01	フレーム *Frame	1		76076~	
7	JB11 20 82	六角ボルト *Bolt, Hex.	4		76076~	M8 × 20
8	JB61 20 11	ワッシャー *Washer, Lock	4		76076~	M8
9	JA11 20 15	十字穴付なべ小ネジ *Screw, Pan Head	4		76076~	M3 × 6
10	JB61 20 04	ワッシャー *Washer, Lock	4		76076~	M3
11	HH92 37 16	カバー *Cover	1		76076~	
12	HH97 44 08	ビニール カバー *Cover, Vinyl	1		76076~	
13	HH66 44 08	アダプタ *Adapter	1		76076~	
14	HH66 44 09	パッキン *Packing	3		76076~	
15	HH95 44 24	圧力計 (弁油圧用) *Gauge, Pressure (For Valve Oil Pressure)	1		76076~	
16	HH95 44 06	圧力計 (主油圧用) *Gauge, Pressure (For Main Oil Pressure)	1		76076~	
17	HA76 723 00	油ポンプ回転計 *Gauge, Revolution (For Oil Pump)	1		76076~	
18	HA69 440 02	フロント パネル *Panel, Front	1		76076~	
19	HH66 58 33	アダプタ *Adapter	2		76076~	
20	HH95 44 24	圧力計 (攪拌油圧用) *Gauge, Pressure (For Agitating Oil Pressure)	1		76076~	
21	JA12 20 49	十字穴付さら小ネジ *Screw, Flat Head	4		76076~	M4 × 12
22	JA11 10 35	十字穴付なべ小ネジ *Screw, Pan Head	(2)		76076~	M3 × 10
23	JB61 20 04	ワッシャー *Washer, Lock	(2)		76076~	M3
24	JB21 20 06	六角ナット *Nut, Hex.	(2)		76076~	M3
25	HA69 440 25	カバー *Cover	1		76076~	

注 意
NOTE

IHI

MODEL IPG115B - 8E29

操作盤組立

CONTROL PANEL ASS'Y

- 273 - 2 -

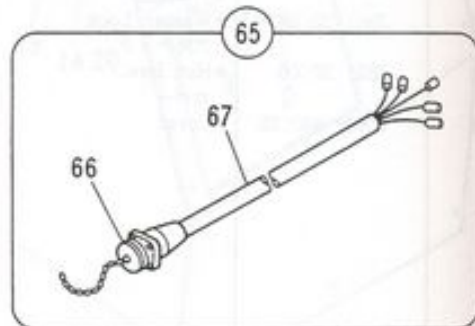
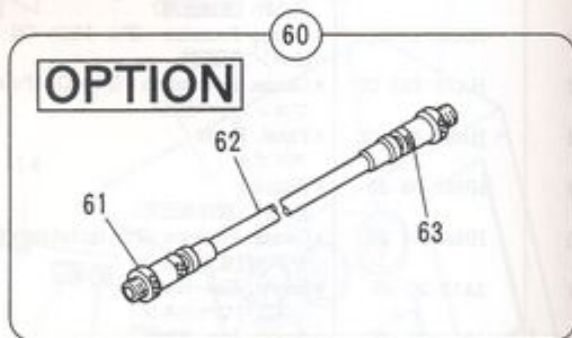
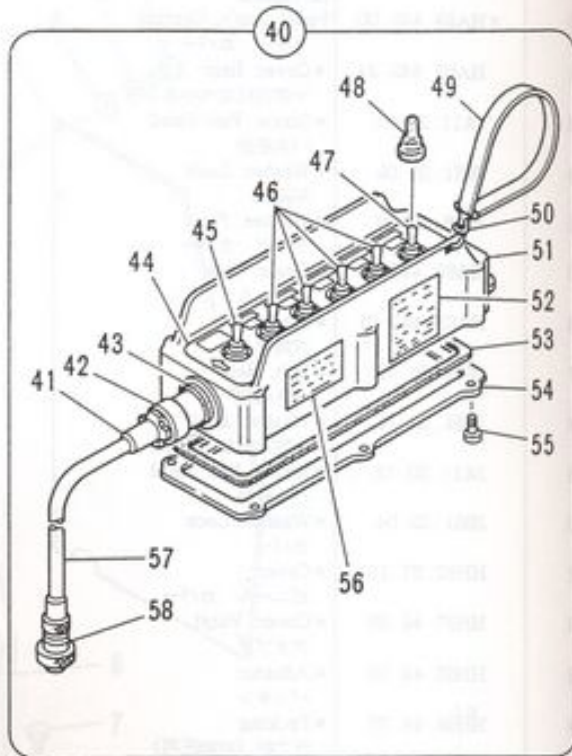
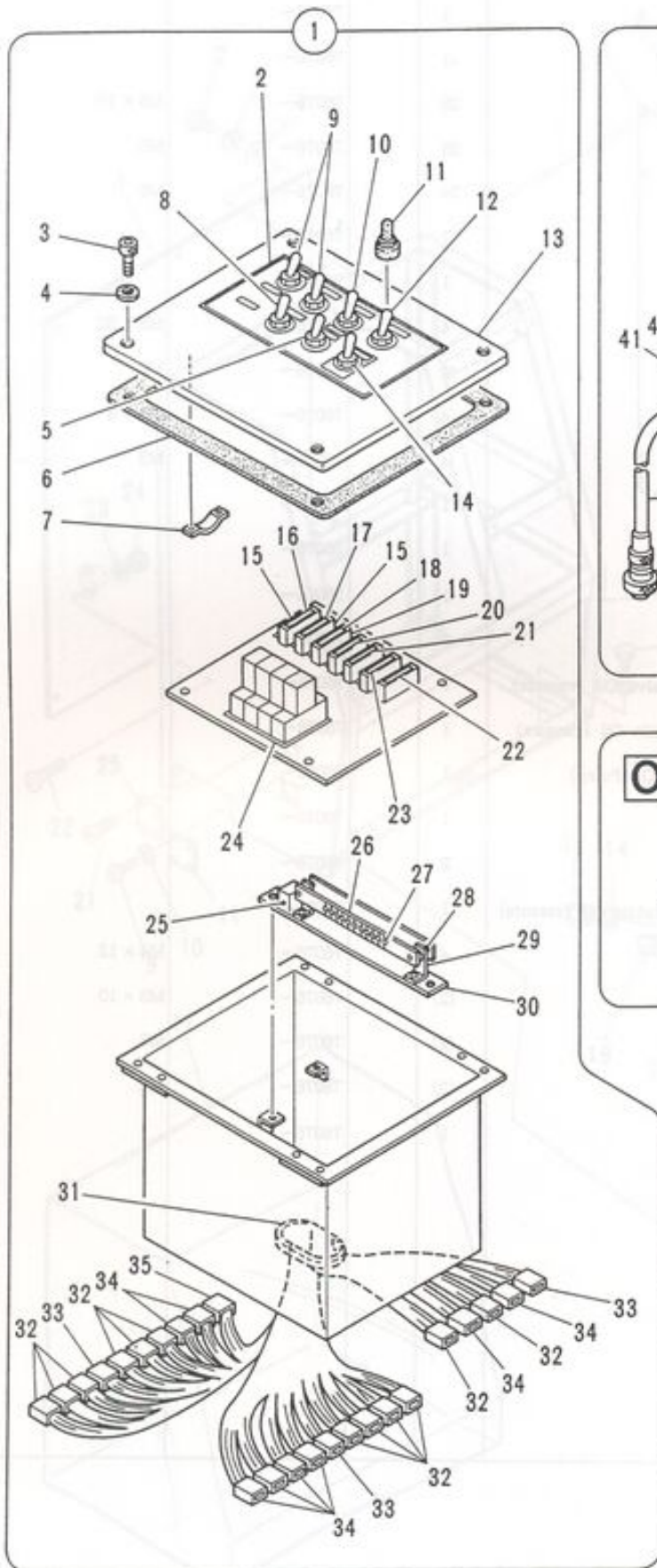
6

REV. No. ①

SHEET No. 6 - 4A



ЗАПЧАСТИ ДЛЯ БЕТОННАСОСОВ
+79180710333



IHI

MODEL IPG115B - 8E29

制御盤組立
CONTROL PANEL ASS'Y

- 273 - 3 -

6

REV. No. (2)
SHEET No. 6 - 5



ЗАПЧАСТИ ДЛЯ БЕТОННАСОСОВ

79188718333

見出番号 KEY No.	部品番号 PART No.	部 品 名 称 DESCRIPTION	数量 Q'TY	互換性 CHAN.	適用号機 SERIAL No.	備 考 REMARKS
0	×HA76 720 00	制御盤組立 Panel Ass'y, Control	1		76001~	
1	HA76 720 10	操作箱組立 *Box Ass'y, Control	1		76001~	
2	HA76 720 02	銘板 **Plate, Name	1		76001~76012	
	HA76 720 01	銘板 **Plate, Name	1		76013~	
3	HH66 83 77	ローレット ビス **Screw	4		76001~	
4	HH70 83 27	パッキン **Packing	4		76001~	
5	HH95 83 14	スナップ スイッチ **Switch, Snap	1		76001~	
6	HH86 83 17	パッキン **Packing	1		76001~	
7	HH76 83 81	ビニール サドル **Saddle, Vinyl	1		76001~	
8	HH95 83 13	スナップ スイッチ **Switch, Snap	1		76001~	
9	HA55 720 04	スナップ スイッチ **Switch, Snap	2		76001~	
10	HH95 83 16	スナップ スイッチ **Switch, Snap	1		76001~	
11	HH86 83 73	防水キャップ **Cap	7		76001~	
12	HA55 720 06	スナップ スイッチ **Switch, Snap	1		76001~	
13	HA76 720 11	ケース **Case	1		76001~	
14	HH95 83 12	スナップ スイッチ **Switch, Snap	1		76001~	
15	HH70 83 22	ヒューズ **Fuse	6		76001~	10A
15-1	HA76 720 25	ヒューズ台 **Case, Fuse	6		76001~	
16	HA76 720 46	銘板 **Plate, Name (NP-1)	1		76001~	
17	HA76 720 47	銘板 **Plate, Name (NP-2)	1		76001~	
18	HA76 720 48	銘板 **Plate, Name (NP-3)	1		76001~	
19	HH80 83 62	ヒューズ **Fuse	1		76001~	20A
19-1	HA76 720 31	ヒューズ台 **Case, Fuse	1		76001~	
20	HA76 720 49	銘板 **Plate, Name (NP-4)	1		76001~	
21	HA76 720 50	銘板 **Plate, Name (NP-5)	1		76001~	
22	HA76 720 52	銘板 **Plate, Name (NP-7)	1		76013~	
23	HA76 720 51	銘板 **Plate, Name (NP-6)	1		76001~	
24	HH59 83 17	補助リレー **Relay, Sub	4		76001~	
24-1	HH80 83 64	リレー ソケット **Socket, Relay	4		76001~	
24-2	HH88 83 17	リレー止金具 **Clamp, Relay	8		76001~	
24-3	HH92 17 45	ダイオード **Diode	4		76001~	
25	HA76 720 33	止金具 **Bracket	2		76001~	
25-1	HA76 720 34	端子台 **Block, Terminal	2		76001~	

注 意
NOTE

IHI

制御盤組立

CONTROL PANEL ASS'Y

MODEL IPG115B - 8E29

- 273 - 4 -

REV. No. ①

SHEET No. 6 - 5

6



ЗАПЧАСТИ ДЛЯ БЕТОННАСОСОВ

79188718333

見出番号 KEY No.	部品番号 PART No.	部 品 名 称 DESCRIPTION	数 量 Q'TY	互換性 CHAN.	適用号機 SERIAL No.	備 考 REMARKS
25-2	HA76 720 40	**Plate 端板	2		76001~	
26	HH95 83 37	**Block, Terminal ラグ端子台	2		76001~	
27	HH88 83 24	**Diode ダイオード	1		76001~	
28	HA76 720 38	**Spacer スペーサ	4		76001~	
29	HA76 720 36	**Bracket L金具	2		76001~	
30	HA76 720 32	**Rail レール	1		76001~	
31	HA76 720 41	**Grommet グロメット	1		76001~	
32	HA76 720 43	**Connector コネクタ	12		76001~	2P
33	HA76 720 45	**Connector コネクタ	3		76001~	8P
34	HA76 720 44	**Connector コネクタ	8		76001~	4P
35	HA76 720 42	**Connector コネクタ	1		76001~	4P
40	HA76 720 60	**Transmitter Ass'y 発信機組立	1		76001~	
41	HH88 83 35	**Pipe, Guard 保護パイプ	1		76001~	
42	HH80 83 68	**Gland, Cable 防水貫通金物	1		76001~	
43	HH88 83 45	**Packing パッキン	1		76001~	
44	HH92 17 94	**Plate, Name 銘板	1		76001~	
45	HH88 83 31	**Switch, Snap スナップ スイッチ	1		76001~	
46	HH88 83 32	**Switch, Snap スナップ スイッチ	4		76001~	
47	HH96 83 33	**Switch, Snap スナップ スイッチ	1		76001~	
48	HH86 83 73	**Cap 防水キャップ	1		76001~	
49	HH78 83 42	**Band バンド	1		76001~	
50	HA76 720 77	**Clip, Band バンド金具	1		76001~	
51	HH78 83 37	**Proper 本体	1		76001~	
52	HH80 83 44	**Plate, Name 注意銘板	1		76001~	
53	HH78 83 40	**Packing パッキン	1		76001~	
54	HH78 83 38	**Cover カバー	1		76001~	
55	HH79 83 39	**Screw スクリュー	6		76001~	
56	HA76 720 78	**Plate, Name 注意銘板	1		76001~	
57	HH88 83 36	**Cable, Capture キャプタイヤ ケーブル	1		76001~	ℓ = 10.2m
58	HH88 83 41	**Plug プラグ	1		76001~	
60	×HH80 83 70	**Cable Ass'y, Capture キャプタイヤ ケーブル組立	1		76001~ 使用せず	ℓ = 30m Option
	HH88 83 70	**Cable Ass'y, Capture キャプタイヤ ケーブル組立	1		76001~	ℓ = 30m Option

注 意
NOTE

IHI

制御盤組立

CONTROL PANEL ASS'Y

MODEL IPG115B - 8E29

- 273 - 5 -

REV. No. ②

SHEET No. 6 - 5



ЗАПЧАСТИ ДЛЯ БЕТОННАСОСОВ
+79180710333

6

見出番号 KEY No.	部品番号 PART No.	部 品 名 称 D E S C R I P T I O N	数 量 Q'TY	互換性 CHAN.	適 用 号 機 SERIAL No.	備 考 REMARKS
● 61	×HH80 83 73	コネクタ **Connector	1		使用せず Not for use	
●	HH88 83 73	コネクタ **Connector	1		76001~	
● 62	×HH80 83 71	キャプタイヤ ケーブル **Cable, Capture	1		使用せず Not for use	
●	HH88 83 71	キャプタイヤ ケーブル **Cable, Capture	1		76001~	
● 63	×HH80 83 41	コンセント **Concent	1		使用せず Not for use	
●	HH88 83 72	コンセント **Concent	1		76001~	
65	HH86 83 75	キャプタイヤ ケーブル 組立 *Cable Ass'y, Capture	1		76001~	ℓ = 1.2m
66	HH80 83 77	レセプタクル **Receptacle	1		76001~	
67	HH86 83 76	キャプタイヤ ケーブル **Cable, Capture	1		76001~	

注 意
N O T E

IHI

MODEL IPG115B - 8E29

制御盤組立

CONTROL PANEL ASS'Y

- 273 - 6 -

6

REV. No. ②

SHEET No. 6 - 5



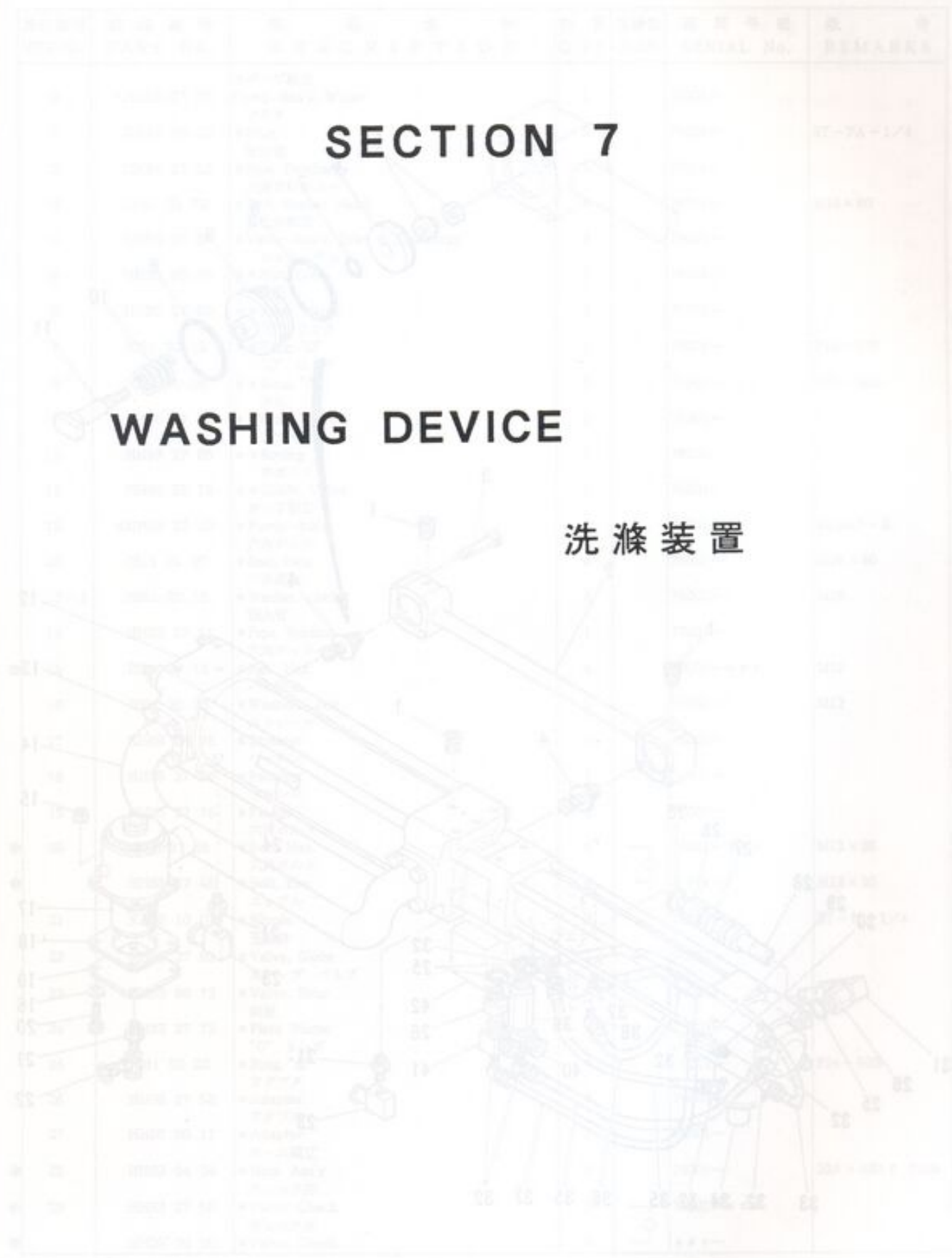
ЗАПЧАСТИ ДЛЯ БЕТОННАСОСОВ

+79188718333

SECTION 7

WASHING DEVICE

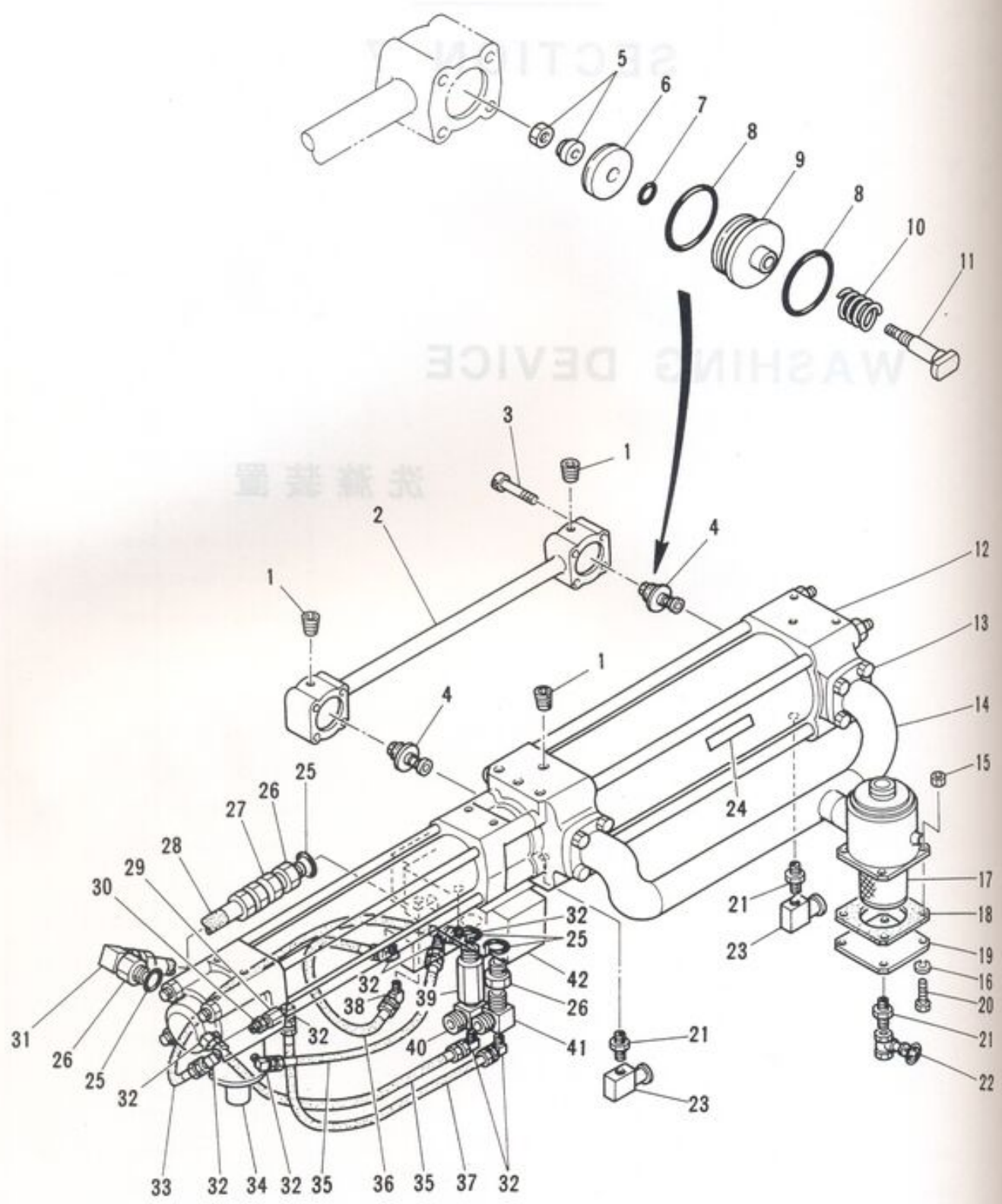
洗滌裝置



石川島建機株式会社
Ishikawajima Construction Machinery Co., Ltd.



MEMO



IHI

MODEL IPG115B - 8E29

水ポンプ組立

WATER PUMP ASS'Y

- 276 -

7

REV No. ①

SHEET No. 7-1



ЗАПЧАСТИ ДЛЯ БЕТОННАСОСОВ

79188718333

見出番号 KEY No.	部品番号 PART No.	部 品 名 称 DESCRIPTION	数量 Q'TY	互換性 CHAN.	適用号機 SERIAL No.	備 考 REMARKS
0	×HH83 27 00	水ポンプ組立 Pump Ass'y, Water	1		76001~	
1	KA17 10 02	*Plug プラグ	5		76001~	ST - PA - 1/4
2	HH83 27 52	*Pipe, Discharge 吐出管	1		76001~	
3	JA61 21 52	*Bolt, Socket Head 六角穴付ボルト	8		76001~	M16 × 60
4	HH83 27 80	*Valve Ass'y, Inlet & Discharge 吸吐弁組立	4		76001~	
5	HH88 95 16	**Nut, Lock ロック ナット	1		76001~	
6	HH95 27 83	**Plate, Valve 弁板	1		76001~	
7	JC81 20 12	**Ring, "O" "O" リング	1		76001~	P12 - 90B
8	JC82 20 09	**Ring, "O" "O" リング	2		76001~	G65 - 90B
9	HH95 27 82	**Seat, Valve 弁座	1		76001~	
10	HH86 27 85	**Spring スプリング	1		76001~	
11	HH88 95 14	**Guide, Valve 弁ガイド	1		76001~	
12	#HH83 27 10	*Pump Ass'y ポンプ組立	1		76001~	Sh.No.7 - 2
13	JB11 21 97	*Bolt, Hex. 六角ボルト	8		76001~	M16 × 40
13-1	JB61 20 15	*Washer, Lock ワッシャー	8		76001~	M16
14	HH83 27 51	*Pipe, Suction 吸入管	1		76001~	
15	JB21 20 15	*Nut, Hex. 六角ナット	4		76001~***	M12
16	JB61 20 13	*Washer, Lock ワッシャー	4		76001~	M12
17	HH88 58 98	*Strainer ストレーナ	1		76001~	
18	HH95 27 76	*Packing パッキン	1		76001~	
19	HH95 27 75	*Flange フランジ	1		76001~	
20	JB11 21 65	*Bolt, Hex. 六角ボルト	4	FOR	76001~***	M12 × 35
	HH83 27 45	*Bolt, Hex. 六角ボルト	4		***~	M12 × 35
21	KA16 10 01	*Nipple ニップル	3		76001~	ST - N - 1/4
22	HH83 27 92	*Valve, Globe 玉形弁	1		76001~	
23	HH20 86 72	*Valve, Stop ストップ バルブ	2		76001~	
24	HH83 27 72	*Plate, Name 銘板	1		76001~	
25	JC81 20 23	*Ring, "O" "O" リング	4		76001~	P24 - 90B
26	HH95 27 55	*Adapter アダプタ	3		76001~	
27	HH58 30 11	*Adapter アダプタ	1		76001~	
28	HH60 64 04	*Hose Ass'y ホース組立	1		76001~	20A × 480 ℓ, 210k
29	HH83 27 66	*Valve, Check チェック弁	1	FOR	76001~***	
	HH20 30 10	*Valve, Check チェック弁	1		***~	

注 意
NOTE

IHI

水ポンプ組立

WATER PUMP ASS'Y

MODEL IPG115B - 8E29

- 277 -

REV. No. ①

SHEET No. 7 - 1



ЗАПЧАСТИ ДЛЯ БЕТОННАСОСОВ

+79188718333

7

見出番号 KEY No.	部品番号 PART No.	部 品 名 称 DESCRIPTION	数 量 Q'TY	互換性 CHAN.	適用号機 SERIAL No.	備 考 REMARKS
30	HH86 95 37	ニップル *Nipple	1		76001~	
31	HH54 49 03	エルボ *Elbow	1		76001~	
32	HH58 35 32	エルボ *Elbow	9		76001~	
● 33	HH60 34 05	ホース組立 *Hose Ass'y	1		76001~	8A × 800 ℓ, 210k
34	#HH86 17 00	パイロット切換弁組立 *Valve Ass'y, Pilot	1		76001~	Sh.No.7 - 3
● 35	HH59 32 07	ホース組立 *Hose Ass'y	2		76001~	8A × 550 ℓ, 210k
● 36	HH60 34 32	ホース組立 *Hose Ass'y	1	↑	76001~***	8A × 500 ℓ, 210k
●	HH68 32 01	ホース組立 *Hose Ass'y	1	↑	***~	8A × 300 ℓ, 210k
● 37	HA16 302 26	ホース組立 *Hose Ass'y	1	↑	76001~***	8A × 500 ℓ, 70k
●	HA16 302 27	ホース組立 *Hose Ass'y	1	↑	***~	8A × 450 ℓ, 70k
38	HH59 30 55	45° エルボ *Elbow, 45°	1		76001~	
39	HH95 27 54	アダプタ *Adapter	1		76001~	
40	HH83 27 79	エルボ *Elbow	1		76001~	
41	HH86 33 17	エルボ *Elbow	1		76001~	
42	#HH96 94 00	油圧切換弁組立 *Valve Ass'y, Selector	1		76001~	Sh.No.7 - 4

注 意
NOTE

IHI

水ポンプ組立

WATER PUMP ASS'Y

7

MODEL IPG115B - 8E29

- 278 -

REV. No. ①

SHEET No. 7 - 1



ЗАПЧАСТИ ДЛЯ БЕТОННАСОСОВ
+79180710333

見出番号 KEY No.	部品番号 PART No.	部 品 名 称 DESCRIPTION	数 量 Q'TY	互換性 CHAN.	適用号機 SERIAL No.	備 考 REMARKS
30	HH86 95 37	ニップル *Nipple	1		76001~	
31	HH54 49 03	エルボ *Elbow	1		76001~	
32	HH58 35 32	エルボ *Elbow	9		76001~	
33	HH60 34 05	ホース組立 *Hose Ass'y	1		76001~	8A × 800 ℓ, 210k
34	#HH86 17 00	パイロット切換弁組立 *Valve Ass'y, Pilot	1		76001~	Sh.No.7 - 3
35	HH59 32 07	ホース組立 *Hose Ass'y	2		76001~	8A × 550 ℓ, 210k
36	HH60 34 32	ホース組立 *Hose Ass'y	1	↑	76001~***	8A × 500 ℓ, 210k
	HH68 32 01	ホース組立 *Hose Ass'y	1	↑	***~	8A × 300 ℓ, 210k
37	HA16 302 26	ホース組立 *Hose Ass'y	1	↑	76001~***	8A × 500 ℓ, 70k
	HA16 302 27	ホース組立 *Hose Ass'y	1	↑	***~	8A × 450 ℓ, 70k
38	HH59 30 55	45° エルボ *Elbow, 45°	1		76001~	
39	HH95 27 54	アダプタ *Adapter	1		76001~	
40	HH83 27 79	エルボ *Elbow	1		76001~	
41	HH86 33 17	エルボ *Elbow	1		76001~	
42	#HH96 94 00	油圧切換弁組立 *Valve Ass'y, Selector	1		76001~	Sh.No.7 - 4

注 意
NOTE

IHI

MODEL IPG115B - 8E29

水ポンプ組立

WATER PUMP ASS'Y

- 278 -

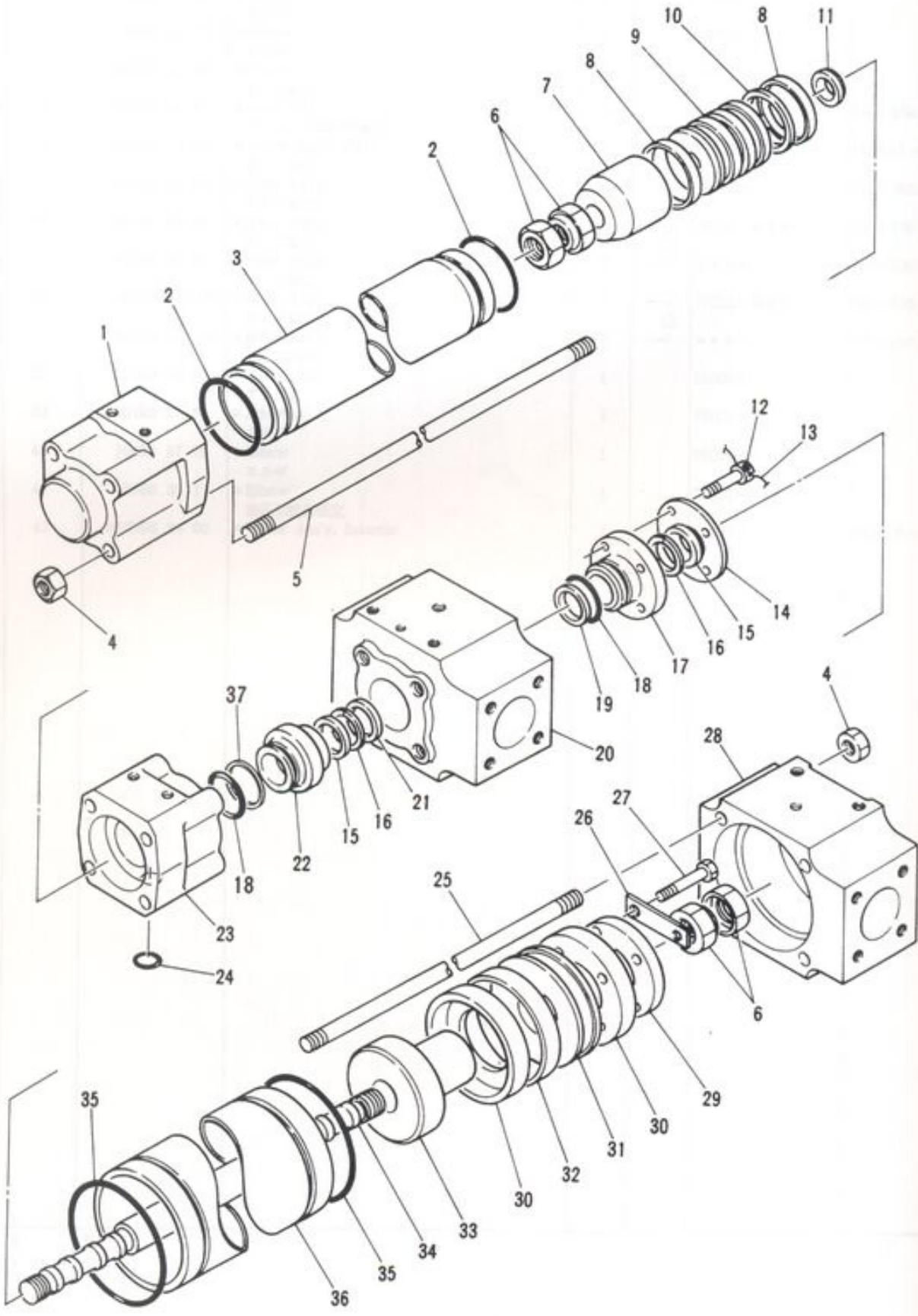
REV. No. ①

SHEET No. 7 - 1

ЗАПЧАСТИ ДЛЯ БЕТОННАСОСОВ
+79180710333

7

MEMO



IHI

MODEL IPG115B - 8E29

ポンプ組立
 PUMP ASS'Y
 - 280 -

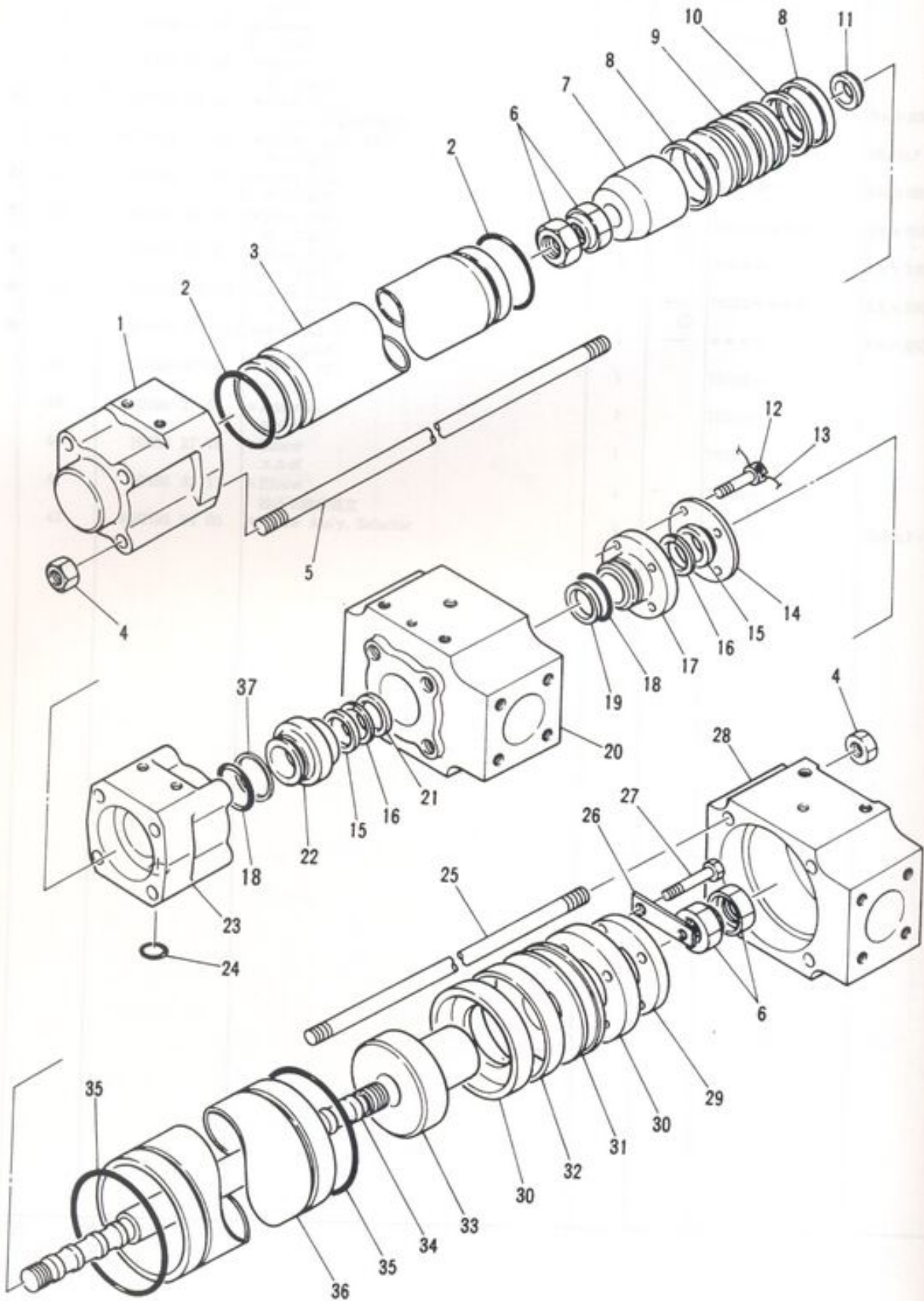
7

REV No. 0
 SHEET No. 7-2



ЗАПЧАСТИ ДЛЯ БЕТОННАСОСОВ
 +79180710333

MEMO



IHI

MODEL IPG115B - 8E29

ポンプ組立
PUMP ASS'Y

- 280 -

7

REV No. 0

SHEET No. 7-2



ЗАПЧАСТИ ДЛЯ БЕТОННАСОСОВ
+79180710333

見出番号 KEY No.	部品番号 PART No.	部 品 名 称 D E S C R I P T I O N	数 量 Q'TY	互換性 CHAN.	適用号機 SERIAL No.	備 考 REMARKS
0	HH83 27 10	ポンプ組立 Pump Ass'y	(1)		76001~	
1	HH95 27 12	ヘッド カバー *Cover, Head	1		76001~	
2	JC82 20 13	*Ring, "O" "O" リング	2		76001~	G85 - 90B
3	HH95 27 11	*Tube, Cyinder シリンド チューブ	1		76001~	
4	JB21 30 17	*Nut, Hex. 六角ナット	8		76001~	M16
5	HH95 27 24	*Rod, Tie タイ ロッド	4		76001~	
6	HH95 27 22	*Nut, Hard Lock ハード ロック ナット	2		76001~	
7	HH95 27 16	*Guide, Rod ロッド ガイド	1		76001~	
8	HH86 27 30	*Ring, Wear ウエア リング	2		76001~	
9	HH95 27 15	*Piston ピストン	1		76001~	
10	HH86 27 29	*Packing, Piston ピストン パッキン	1		76001~	
11	HH95 27 49	*Collar カラー	1		76001~	
12	JA61 20 66	*Bolt, Socket Head 六角穴付ボルト	4		76001~	M10 × 25
13	HH86 27 40	*Wire ワイヤ	1		76001~	
14	HH88 27 48	*Spacer スペーサ	1		76001~	
15	HH66 25 78	*Packing, "U" "U" パッキン	2		76001~	
16	HH86 27 33	*Ring, Back-up バックアップ リング	2		76001~	
17	HH95 27 26	*Gland グランド	1		76001~	
18	JC82 20 06	*Ring, "O" "O" リング	2		76001~	G50 - 90B
19	HH95 27 50	*Packing パッキング	1		76001~	
20	HH83 27 18	*Cover, Rod ロッド カバー	1		76001~	
21	HH66 25 79	*Seal, Dust ダスト シール	1		76001~	
22	HH95 27 27	*Gland グランド	1		76001~	
23	HH95 27 13	*Cover, Rod ロッド カバー	1		76001~	
24	JC82 20 01	*Ring, "O" "O" リング	1		76001~	G25 - 90B
25	HH88 27 25	*Rod, Tie タイ ロッド	4		76001~	
26	HH20 86 65	*Washer, Lock 折曲げ座金	2		76001~	
27	JB11 62 96	*Bolt, Treatment 熱処理ボルト	4		76001~	M12 × 70
28	HH83 27 17	*Cover, Head ヘッド カバー	1		76001~	
29	HH86 27 21	*Retainer, Packing パッキン押え	1		76001~	
30	HH20 86 66	*Packing, "L" "L" 形パッキン	2		76001~	
31	HH88 27 19	*Piston ピストン	1		76001~	
32	HH20 86 67	*Ring, Wear ウエア リング	1		76001~	

注 意
N O T E

IHI

MODEL IPG115B - 8E29

ポンプ組立
PUMP ASS'Y

- 281 -

REV. No. ①

SHEET No. 7 - 2

7



ЗАПЧАСТИ ДЛЯ БЕТОННАСОСОВ

79188718333

見出番号 KEY No.	部品番号 PART No.	部 品 名 称 DESCRIPTION	数 量 Q'TY	互換性 CHAN.	適用号機 SERIAL No.	備 考 REMARKS
33	HH95 27 20	パッキン押え *Retainer, Packing	1		76001~	
34	HH95 27 14	ピストン ロッド *Rod, Piston	1		76001~	
35	JC82 20 24	"O" リング *Ring, "O"	2		76001~	G140-90B
36	HH83 27 28	シリング チューブ *Tube, Cylinder	1		76001~	
37	JD22 11 06	バックアップ リング *Ring, Back-up	1		76001~	G50-T2

注 意
NOTE

IHI

MODEL IPG115B-8E29

ポンプ組立
PUMP ASS'Y

- 282 -

REV. No. ①
SHEET No. 7-2

7



ЗАПЧАСТИ ДЛЯ БЕТОННАСОСОВ

73100710333

見出番号 KEY No.	部品番号 PART No.	部 品 名 称 DESCRIPTION	数 量 Q'TY	互換性 CHAN.	適用号機 SERIAL No.	備 考 REMARKS
33	HH95 27 20	パッキン押え *Retainer, Packing	1		76001~	
34	HH95 27 14	ピストン ロッド *Rod, Piston	1		76001~	
35	JC82 20 24	"O" リング *Ring, "O"	2		76001~	G140-90B
36	HH83 27 28	シリング チューブ *Tube, Cylinder	1		76001~	
37	JD22 11 06	バックアップ リング *Ring, Back-up	1		76001~	G50-T2

注 意
NOTE

IHI

MODEL IPG115B-8E29

ポンプ組立
PUMP ASS'Y

- 282 -

REV. No. ①
SHEET No. 7-2

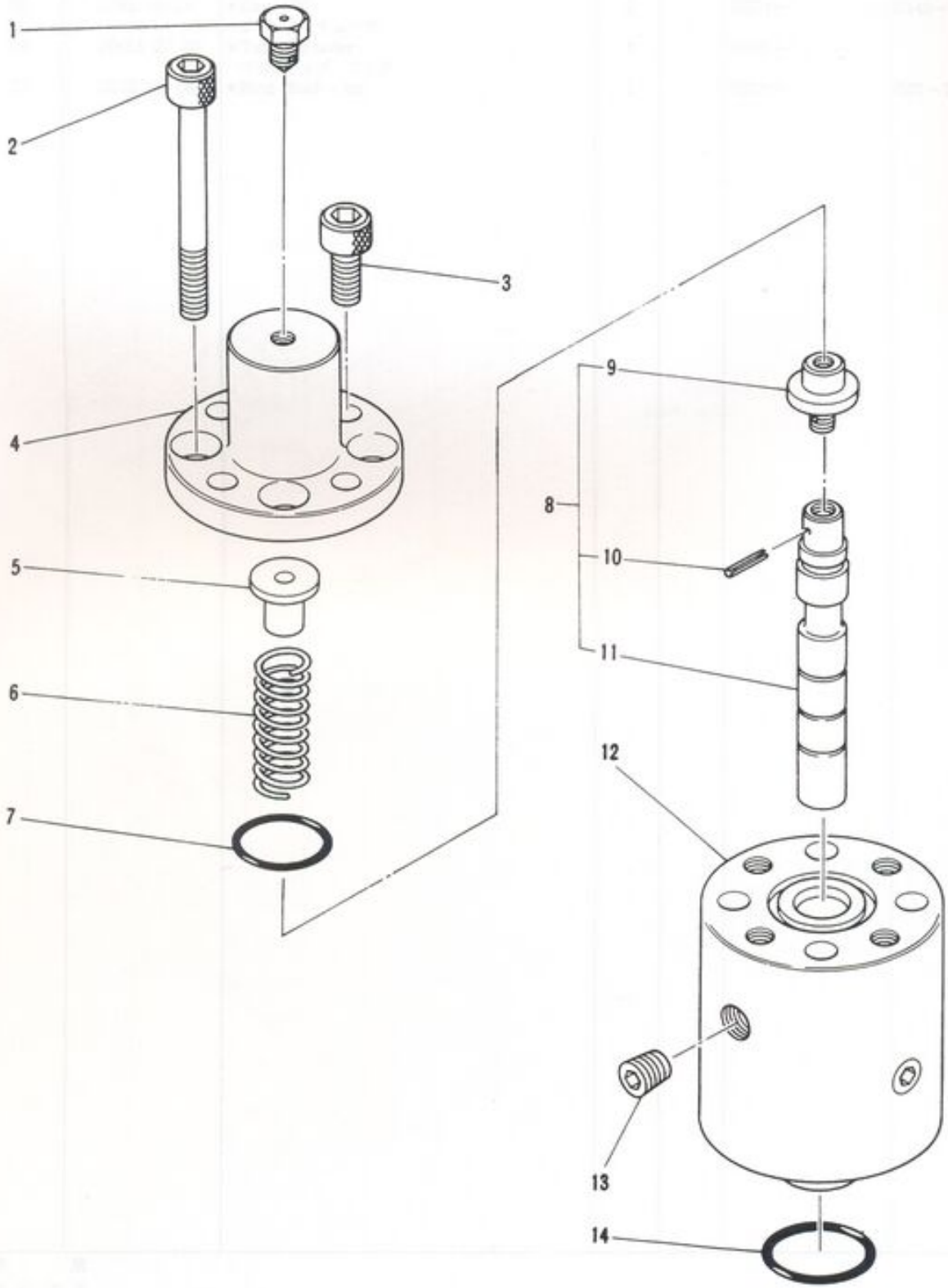
7



ЗАПЧАСТИ ДЛЯ БЕТОННАСОСОВ

73100710333

MEMO



IHI

MODEL IPG115B - 8E29

パイロット切換弁組立
PILOT VALVE ASS'Y

- 284 -

7

REV No. 0
SHEET No. 7 - 3



ЗАПЧАСТИ ДЛЯ БЕТОННАСОСОВ

173100710333

見出番号 KEY No.	部品番号 PART No.	部 品 名 称 D E S C R I P T I O N	数 量 Q'TY	互換性 CHAN.	適用号機 SERIAL No.	備 考 REMARKS
0	HH86 17 00	パイロット切換弁組立 Valve Ass'y, Pilot	(1)		76001~	
1	HH42 18 07	エアブリーザ *Breather, Air	1		76001~	
2	JA61 22 47	六角穴付ボルト *Bolt, Socket Head	4		76001~	M10 × 95
3	JA61 20 66	六角穴付ボルト *Bolt, Socket Head	4		76001~	M10 × 25
4	HH66 17 03	カバー *Cover	1		76001~	
5	HH66 17 05	スプリング リテーナ *Spring Retainer	1		76001~	
6	HH66 17 04	スプリング *Spring	1		76001~	
7	JC82 20 02	"O" リング *Ring, "O"	1		76001~	G30 - 90B
8	HH66 17 25	スプール組立 *Spool Ass'y	1		76001~	
9	HH66 17 22	スプール **Spool	1		76001~	
10	HH66 17 23	スプリング ピン **Pin, Spring	1		76001~	φ 1.6 × 14
11	HH66 17 21	スプール **Spool	1		76001~	
12	HH66 17 01	ケーシング *Casing	1		76001~	
13	KA17 10 02	プラグ *Plug	1		76001~	PT1/4
14	JC82 20 03	"O" リング *Ring, "O"	1		76001~	G35 - 90B

注 意
N O T E

IHI

MODEL IPG115B - 8E29

パイロット切換弁組立

PILOT VALVE ASS'Y

- 285 -

REV. No. 0

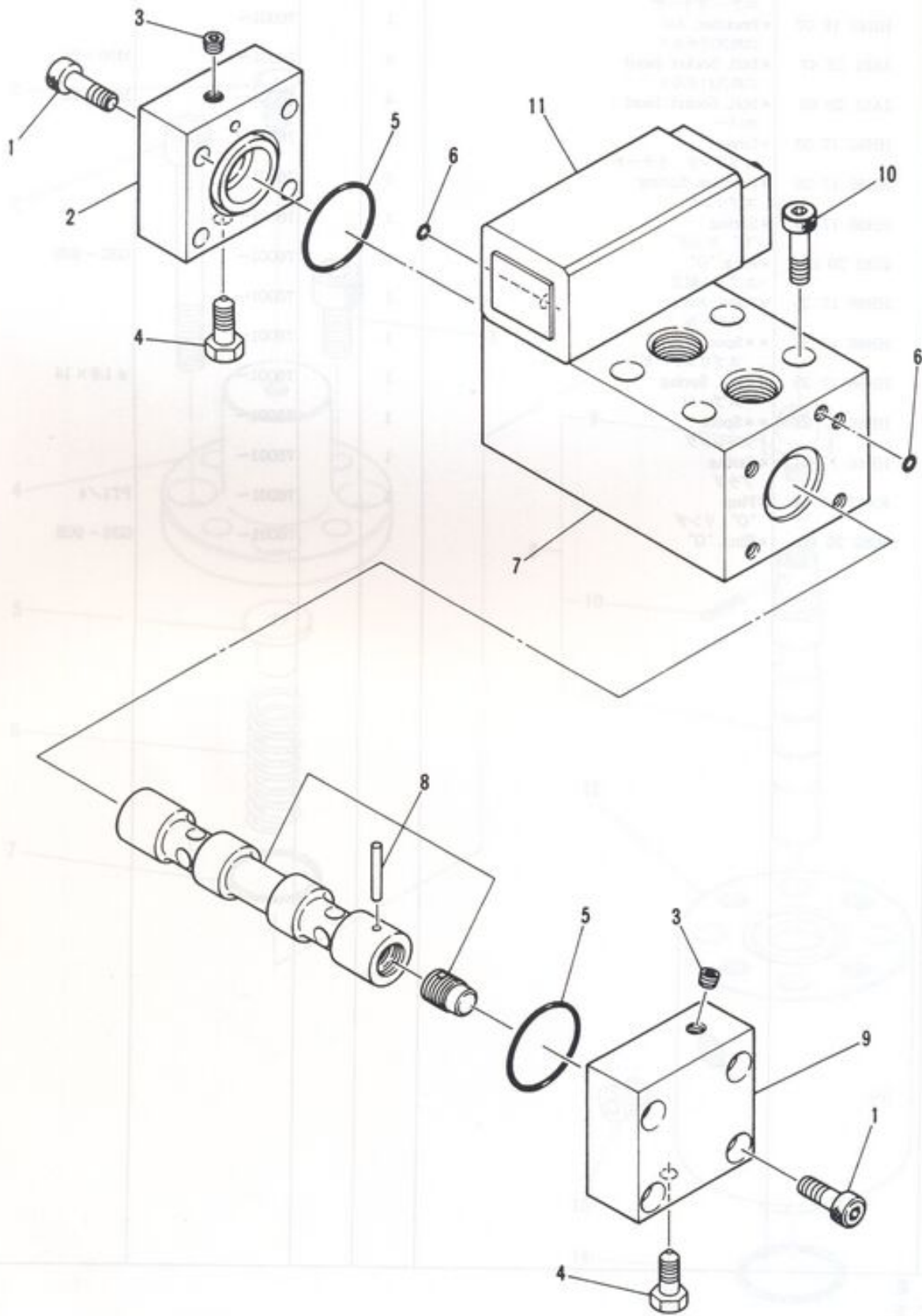
SHEET No. 7 - 3



ЗАПЧАСТИ ДЛЯ БЕТОННАСОСОВ

79188718333

7



IHI

MODEL IPG115B - 8E29

油压切换弁組立
SELECTOR VALVE ASS'Y

- 286 -

REV No. 0
SHEET No. 7-4

7



ЗАПЧАСТИ ДЛЯ БЕТОННАСОСОВ

73100710333

見出番号 KEY No.	部品番号 PART No.	部 品 名 称 D E S C R I P T I O N	数 量 Q'TY	互換性 CHAN.	通 用 号 機 SERIAL No.	備 考 REMARKS
0	HH96 94 00	油圧切換弁組立 Valve Ass'y, Selector	(1)		76001~	
0-1	HH96 94 20	油圧切換弁組立 * Valve Ass'y, Selector	1		76001~	
1	JA61 10 96	六角穴付ボルト ** Bolt, Socket Head	8		76001~	M10 × 35
2	HH88 79 04	カバー ** Cover	1		76001~	
3	KA17 10 01	六角穴付プラグ ** Plug, Socket Head	2		76001~	PT1/8
4	HH42 18 07	空気抜きボルト ** Breather, Air	2		76001~	
5	JC82 20 05	"O" リング ** Ring, "O"	2		76001~	G45 - 90B
6	JC81 20 05	"O" リング ** Ring, "O"	2		76001~	F7 - 90B
7	HH96 94 01	本体 ** Body	1		76001~	
8	HH88 79 02	スプール組立 ** Spool Ass'y	1		76001~	
9	HH88 79 03	カバー ** Cover	1		76001~	
10	JA61 11 20	六角穴付ボルト * Bolt, Socket Head	4		76001~	M10 × 45
11	HH86 79 50	ブースト弁組立 * Valve Ass'y, Booster	1		76001~	

注 意
N O T E

IHI

MODEL IPG115B - 8E29

油圧切換弁組立
SELECTOR VALVE ASS'Y

- 287 -

REV. No. ①
SHEET No. 7 - 4

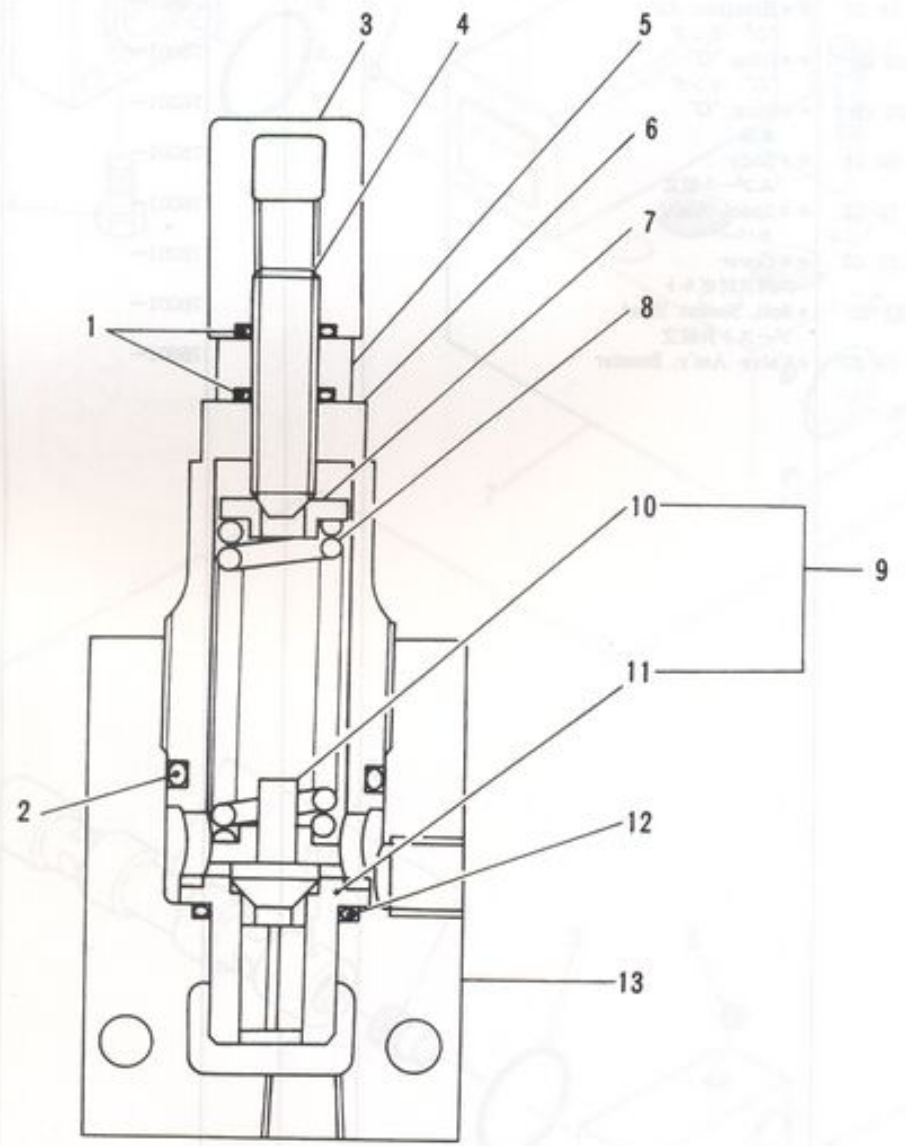
7



ЗАПЧАСТИ ДЛЯ БЕТОННАСОСОВ

73188718333

品名	数量	规格	材料	图号	备注
安全阀	1	IPG115B-8E29	铸铁	7-5	
阀盖	1		铸铁		
阀芯	1		不锈钢		
密封环	1		铜		
弹簧	1		不锈钢		
螺母	2		不锈钢		
垫圈	2		不锈钢		
螺栓	2		不锈钢		
密封垫	1		橡胶		
调整螺钉	1		不锈钢		
限位块	1		铜		
底座	1		铸铁		



IHI

MODEL IPG115B - 8E29

安全弁組立

SAFETY VALVE ASS'Y

- 288 -

IHI 7

REV No. 0

SHEET No. 7-5



ЗАПЧАСТИ ДЛЯ БЕТОННАСОСОВ

+79188718333

見出番号 KEY No.	部品番号 PART No.	部 品 名 称 DESCRIPTION	数 量 Q'TY	互換性 CHAN.	適用号機 SERIAL No.	備 考 REMARKS
0	HH95 57 00	安全弁組立 (水) Valve Ass'y, Safety	1		76001~76108	7kg/cm ²
0-1	HH88 57 00	安全弁組立 (水) Valve Ass'y, Safety	1		76001~	75kg/cm ²
1	JC81 20 12	*Ring, "O" "O" リング	2		76001~	P12 - 90B
2	JC81 20 27	*Ring, "O" 袋ナット	1		76001~	P28 - 90B
3	HH88 57 08	*Nut, Cap 六角穴付止ネジ	1		76001~	
4	HH88 57 07	*Screw, Set ロック ナット	1		76001~	
5	HH88 57 09	*Nut, Lock バルブ リテーナ	1		76001~	
6	HH88 57 04	*Retainer, Valve スプリング リテーナ	1		76001~	
7	HH88 57 06	*Retainer, Spring スプリング	2		76001~	
8	HH95 57 05	*Spring スプリング	1		76001~76108	7kg/cm ²
8-1	HH88 57 05	*Spring バルブ組立	1		76001~	75kg/cm ²
9	HH88 57 14	*Valve Ass'y バルブ	1		76001~	
10	HH88 57 13	**Valve バルブ シート	1		76001~	
11	HH88 57 02	**Seat, Valve "O" リング	1		76001~	
12	JC81 20 20	*Ring, "O" ケーシング	1		76001~	P22 - 90B
13	HH88 57 01	*Casing	1		76001~	

注 意
NOTE

IHI

MODEL IPG115B - 8E29

安全弁組立

SAFETY VALVE ASS'Y

- 289 -

REV. No. ②

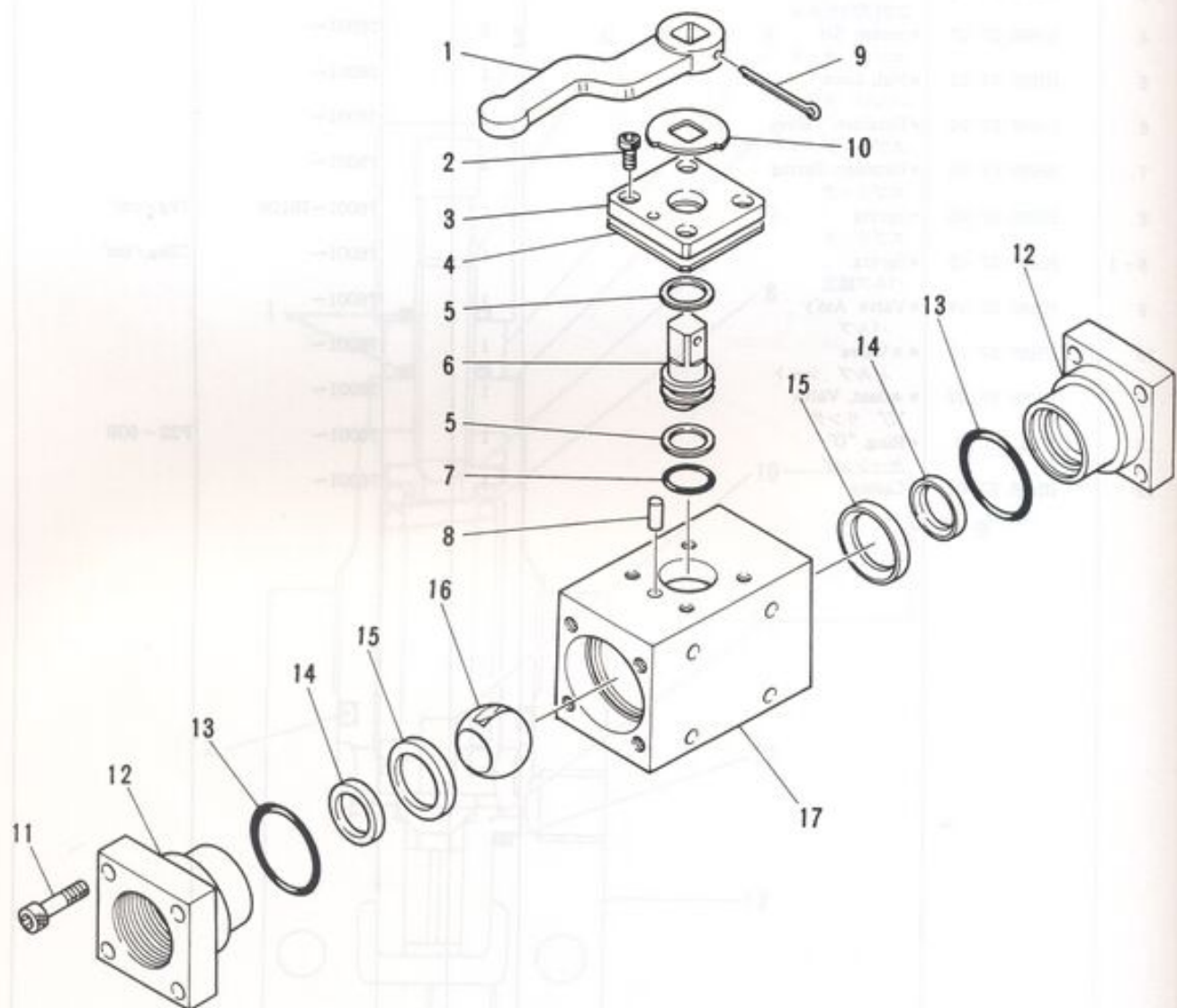
SHEET No. 7 - 5

7



ЗАПЧАСТИ ДЛЯ БЕТОННАСОСОВ

79188718333



IHI

MODEL IPG115B - 8E29

ボール コック組立 (32A)

BALL COCK ASS'Y (32A)

- 290 -

REV No. 0

SHEET No. 7-6

7



ЗАПЧАСТИ ДЛЯ БЕТОННАСОСОВ

79188718333

見出番号 KEY No.	部品番号 PART No.	部 品 名 称 D E S C R I P T I O N	数 量 Q'TY	互換性 CHAN.	適用号機 SERIAL No.	備 考 REMARKS
0	HH67 59 50	ボール コック組立 (32A) Ball Cock Ass'y (32A)	2		76001~	
1	HH67 59 64	ハンドル *Handle	1		76001~	
2	JA61 20 18	六角穴付ボルト *Bolt, Socket Head	4		76001~	M6 × 10
3	HH71 88 60	ブッシュ *Bushing	1		76001~	
4	HH71 88 68	シム *Shim	AR		76001~	
5	HH46 95 11	座金 *Washer	2		76001~	
6	HH71 88 07	シャフト *Shaft	1		76001~	
7	HH46 18 06	"O" リング *Ring, "O"	1		76001~	P16 - 90B
8	HH71 88 13	ピン *Pin	1		76001~	
9	JB81 10 88	割ピン *Pin, Cotter	1		76001~	φ3 × 40
10	HH46 95 15	ストッパ *Stopper	1		76001~	
11	JA61 20 81	六角穴付ボルト *Bolt, Socket Head	8		76001~	M10 × 30
12	HH67 59 53	フランジ *Flange	2		76001~	
13	HH68 25 41	"O" リング *Ring, "O"	2		76001~	G40 - 70B
14	HH67 59 54	シート *Seat	2		76001~	
15	HH46 95 23	パッキン *Packing	2		76001~	
16	HH67 59 52	ボール *Ball	1		76001~	
17	HH67 59 51	バルブ ボディ *Body, Valve	1		76001~	

注 意
N O T E

IHI

MODEL IPG115B - 8E29

ボール コック組立 (32A)
BALL COCK ASS'Y (32A)

- 291 -

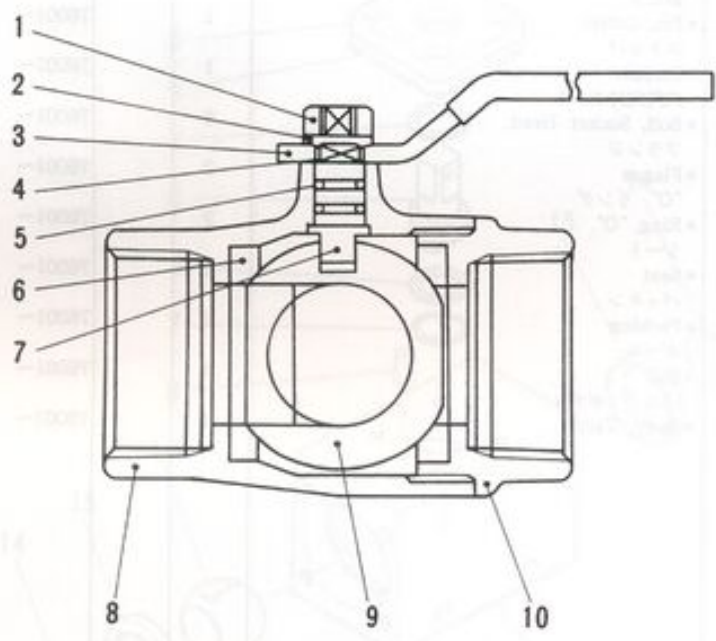
REV. No. ①
SHEET No. 7 - 6

7



ЗАПЧАСТИ ДЛЯ БЕТОННАСОСОВ
79188718333

品番	品名	数量	単位	備考	納入先	納入期
100001	ボルト	4	個			
100002	ナット	4	個			
100003	ワッシャー	4	個			
100004	ボールジョイント	1	個			
100005	ボールジョイント	1	個			
100006	ボールジョイント	1	個			
100007	ボールジョイント	1	個			
100008	ボールジョイント	1	個			
100009	ボールジョイント	1	個			
100010	ボールジョイント	1	個			
100011	ボールジョイント	1	個			
100012	ボールジョイント	1	個			
100013	ボールジョイント	1	個			
100014	ボールジョイント	1	個			
100015	ボールジョイント	1	個			
100016	ボールジョイント	1	個			
100017	ボールジョイント	1	個			
100018	ボールジョイント	1	個			
100019	ボールジョイント	1	個			
100020	ボールジョイント	1	個			
100021	ボールジョイント	1	個			
100022	ボールジョイント	1	個			
100023	ボールジョイント	1	個			
100024	ボールジョイント	1	個			
100025	ボールジョイント	1	個			
100026	ボールジョイント	1	個			
100027	ボールジョイント	1	個			
100028	ボールジョイント	1	個			
100029	ボールジョイント	1	個			
100030	ボールジョイント	1	個			
100031	ボールジョイント	1	個			
100032	ボールジョイント	1	個			
100033	ボールジョイント	1	個			
100034	ボールジョイント	1	個			
100035	ボールジョイント	1	個			
100036	ボールジョイント	1	個			
100037	ボールジョイント	1	個			
100038	ボールジョイント	1	個			
100039	ボールジョイント	1	個			
100040	ボールジョイント	1	個			
100041	ボールジョイント	1	個			
100042	ボールジョイント	1	個			
100043	ボールジョイント	1	個			
100044	ボールジョイント	1	個			
100045	ボールジョイント	1	個			
100046	ボールジョイント	1	個			
100047	ボールジョイント	1	個			
100048	ボールジョイント	1	個			
100049	ボールジョイント	1	個			
100050	ボールジョイント	1	個			



IHI

MODEL IPG115B - 8E29

三方コック組立 (50A)
THREE - WAY COCK ASS'Y (50A)

- 292 -

REV No. ①
SHEET No. 7 - 7



ЗАПЧАСТИ ДЛЯ БЕТОННАСОСОВ
79188718333

見出番号 KEY No.	部品番号 PART No.	部 品 名 称 DESCRIPTION	数 量 Q'TY	互換性 CHAN.	適用号機 SERIAL No.	備 考 REMARKS
0	HH95 92 00	三方コック組立 (50A) Cock Ass'y, Three-way (50A)	1		76001~	
1	JB21 20 14	*Nut, Hex. 六角ナット	1		76001~	M10
2	JB61 20 12	*Washer, Loc ワッシャー	1		76001~	M10
3	HH95 92 11	*Handle ハンドル	1		76001~	
4	HH95 92 10	*Washer, Thrust スラスト ワッシャー	1		76001~	
5	JC81 20 06	*Ring, "O" "O" リング	2		76001~	P8-90B
6	HH95 92 08	*Seat, Ball ボール シート	2		76001~	
7	HH95 92 03	*Shaft シャフト	1		76001~	
8	HH95 92 01	*Proper 本体	1		76001~	
9	HH95 92 04	*Ball ボール	1		76001~	
10	HH95 92 02	*Cap キャップ	1		76001~	

注 意
NOTE

IHI

三方コック組立 (50A)

THREE-WAY COCK ASS'Y (50A)

MODEL IPG115B-8E29

- 293 -

REV. No. ①

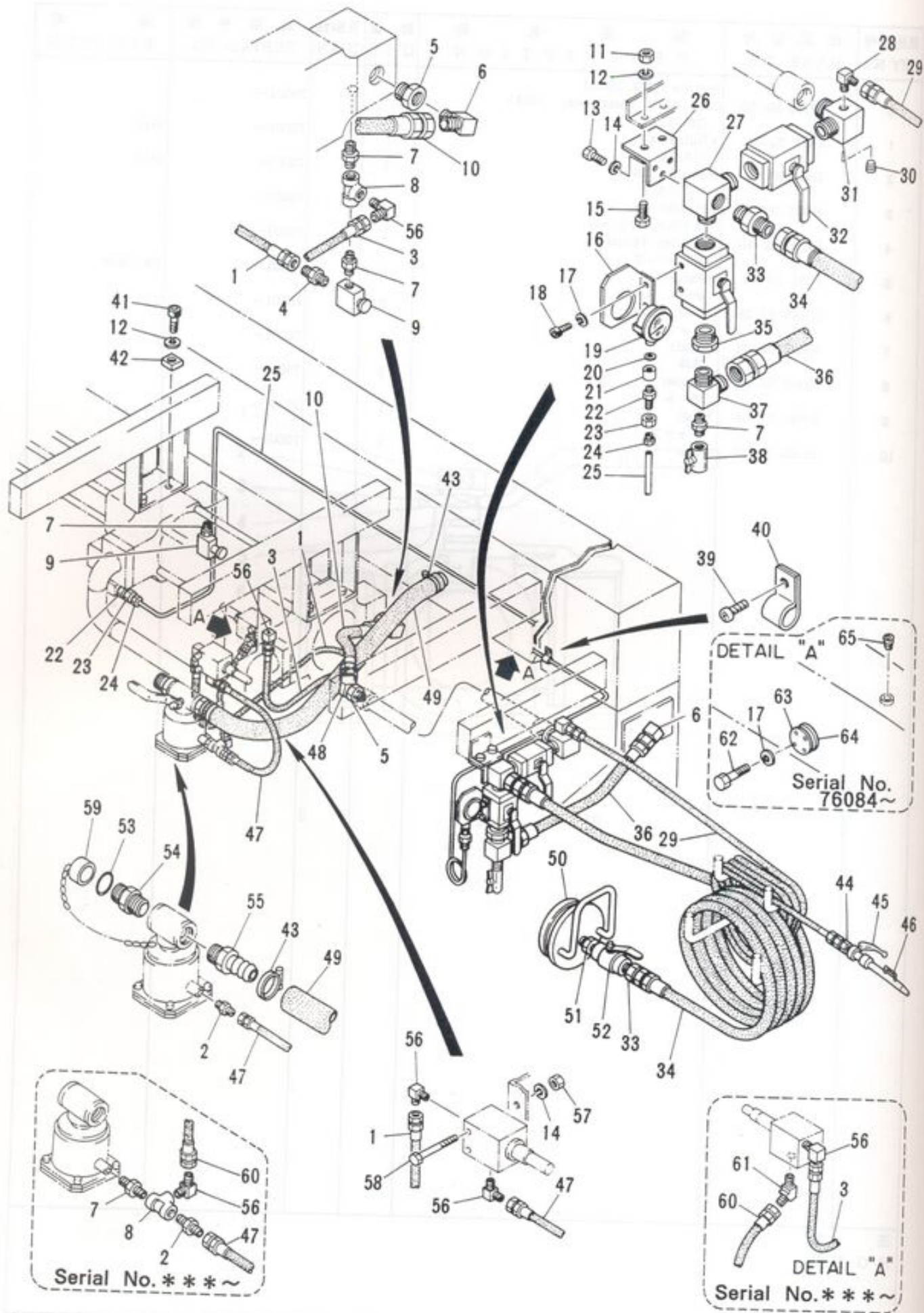
SHEET No. 7-7

7



ЗАПЧАСТИ ДЛЯ БЕТОННАСОСОВ

79188718333



IHI

MODEL IPG115B - 8E29

水配管組立

WATER PIPING ASS'Y

- 294 -

7

REV No. ②

SHEET No. 7-8

ЗАПЧАСТИ ДЛЯ БЕТОННАСОСОВ
+79180710333



見出番号 KEY No.	部品番号 PART No.	部 品 名 称 D E S C R I P T I O N	数量 Q'TY	互換性 CHAN.	通用号機 SERIAL No.	備 考 REMARKS
0	×HH98 94 00	水配管組立 Water Piping Ass'y	1		76001~76083	
	×HA75 330 00	水配管組立 Water Piping Ass'y	1		76084~76108	
0-1	×HA75 331 00	水配管組立 Water Piping Ass'y	1		76084~76108	
1	HA16 302 24	*Hose Ass'y アダプタ	1		76001~	8A × 800 £, 70k
2	HH58 35 32	*Adapter ホース組立	1		76001~ 使用せず	
3	×HA16 302 27	*Hose Ass'y ホース組立	1		Not for use	8A × 450 £, 70k
	HA16 302 25	*Hose Ass'y アダプタ	1		76001~	8A × 800 £, 70k
4	HH95 58 70	*Adapter レデューサ	1		76001~	
5	KA15 00 05	*Reducer エルボ	2		76001~	ST - B - 1-1/4 × 1
6	HH57 88 05	*Elbow ニップル	2		76001~	
7	KA16 10 01	*Nipple ニップル	4		76001~***	ST - N - 1/4.
	KA16 10 01	*Nipple ティー	5		***~	ST - N - 1/4.
8	KA12 10 01	*Tee ティー	1		76001~***	ST - 1/4
	KA12 10 01	*Tee ストップ弁	2		***~	ST - 1/4
9	HH20 86 72	*Valve, Stop ホース組立	2			76001~
10	HH97 58 02	*Hose Ass'y 六角ナット	1		76001~	25A × 700 £, 70k
11	JB21 20 15	*Nut, Hex. バネ座金	2		76001~	M12
12	JB61 20 13	*Washer, Lock 六角ボルト	6		76001~	M12
13	JB11 20 63	*Bolt, Hex. バネ座金	3		76001~	M8 × 16
14	JB61 20 11	*Washer, Lock 六角ボルト	7		76001~	M8
15	JB11 21 35	*Bolt, Hex. ブラケット	2		76001~	M12 × 30
16	HH89 58 01	*Bracket バネ座金	1		76001~	
17	JB61 20 12	*Washer, Lock バネ座金	2		76001~76083	M10
	JB61 20 12	*Washer, Lock 六角穴付ボルト	6		76084~	M10
18	JA61 20 39	*Bolt, Socket Head 圧力計	2		76001~	M10 × 16
19	HH83 58 35	*Gauge, Pressure 圧力計	1	← x —	76001~76073	
	HF12 810 22	*Gauge, Pressure パッキン	1		76074~	
20	HH66 44 09	*Packing アダプタ	1		76001~	
21	HH66 58 33	*Adapter コネクタ	1		76001~	
22	HH61 44 08	*Connector 袋ナット	2		76001~	
23	HH61 44 09	*Nut, Cap ニップル	2		76001~	
24	HH61 44 10	*Nipple	2		76001~	

注 意 1. 本シートは76001~76108号機迄適用。
N O T E This sheet is applied to SER. No. 76001~76108.

IHI

水配管組立

WATER PIPING ASS'Y

MODEL IPG115B - 8E29

- 295 -

REV. No. ③

SHEET No. 7 - 8



ЗАПЧАСТИ ДЛЯ БЕТОННАСОСОВ

79188718333

7

見出番号 KEY No.	部品番号 PART No.	部 品 名 称 D E S C R I P T I O N	数量 Q'TY	互換性 CHAN.	通用号機 SERIAL No.	備 考 REMARKS
25	HH83 58 48	圧力計配管 *Pipe, Copper	1	┌ x └	76001~76073	ℓ = 3400
	HH98 94 08	圧力計配管 *Pipe, Copper	1		76074~	ℓ = 5200
26	HH98 58 48	ブラケット *Bracket	1		76001~	
27	HH98 58 41	エルボ *Elbow	1		76001~	
28	HH98 58 44	エルボ *Elbow	1		76001~	
29	HH80 58 11	ホース組立 *Hose Ass'y	1		76001~	10A × 8000 ℓ, 70k
30	KA17 10 02	プラグ *Plug	1		76001~	ST - PA - 1/4
31	HH98 58 40	エルボ *Elbow	1		76001~	
32	#HH67 59 50	ボール コック組立 (32A) *Cock Ass'y, Ball (32A)	2		76001~	Sh. No. 7 - 6
33	HH58 30 36	アダプタ *Adapter	2		76001~	
34	HH86 58 10	ホース組立 *Hose Ass'y	1	┌ O └	76001~***	25A × 4000 ℓ, 70k
	HH98 94 04	ホース組立 *Hose Ass'y	1		***~	25A × 4000 ℓ, 140k
35	KA15 10 05	レデューサ *Reducer	1		76001~	ST - B - 1-1/4 × 1
36	×HH70 58 01	ホース組立 *Hose Ass'y	1	┌ O └	使用せず Not for use	25A × 450 ℓ, 35k
	HH98 94 03	ホース組立 *Hose Ass'y	1		76001~	25A × 430 ℓ, 35k
37	HH76 58 88	エルボ *Elbow	1		76001~	
38	HH83 27 92	ボール バルブ *Valve, Ball	1		76001~	
39	JA11 20 26	十字穴付なべ小ネジ *Screw, Pan Head	2		76001~	M4 × 8
40	HH58 44 26	チューブ クランプ *Clamp, Tube	2		76001~	
41	JA61 21 13	六角穴付ボルト *Bolt, Socket Head	4		76001~	M12 × 40
42	HH80 42 33	座金 *Washer	4		76001~	
43	HH66 73 47	ホース クランプ *Clamp, Hose	2		76001~	
44	HH54 49 11	アダプタ *Adapter	1		76001~	
45	HH20 85 51	ボール バルブ *Valve, Ball	1		76001~	
46	HH66 58 78	アダプタ (ノズル付) *Adapter (W/Nozzle)	1		76001~	
47	HA16 302 25	ホース組立 *Hose Ass'y	1		使用せず Not for use	8A × 600 ℓ, 70k
	HH77 33 16	ホース組立 *Hose Ass'y	1		76001~	8A × 450 ℓ, 35k
48	HH58 30 37	45° エルボ *Elbow, 45°	1		76001~	
49	HA27 330 01	サクシオン ホース *Hose, Suction	1		76001~	ℓ = 770
50	HH78 58 99	フランジ *Flange	1		76001~	
51	KA16 10 05	ニップル *Nipple	1		76001~	ST - N - 1
52	HH40 81 63	ストップ弁 *Valve, Stop	1		76001~	
53	JC81 20 53	"O" リング *Ring, "O"	1		76001~	P55 - 90B

注 意 1. 本シートは76001~76108号機迄適用。
N O T E This sheet is applied to SER. No. 76001~76108.

IHI

水配管組立

WATER PIPING ASS'Y

MODEL IPG115B - 8E29

- 296 -

REV. No. (3)
SHEET No. 7 - 8



ЗАПЧАСТИ ДЛЯ БЕТОННАСОСОВ

73100710333

7

見出番号 KEY No.	部品番号 PART No.	部 品 名 称 DESCRIPTION	数 量 Q'TY	互換性 CHAN.	通用号機 SERIAL No.	備 考 REMARKS
54	HH88 58 79	ニップル *Nipple	1		76001~	
55	HH98 58 07	ホース継手 *Joint, Hose	1		76001~	
56	HH60 34 09	エルボ *Elbow	4		76001~***	
	HH60 34 09	エルボ *Elbow	5		***~	
57	JB21 20 13	六角ナット *Nut, Hex.	4		76001~	M8
58	JB11 23 48	六角ボルト *Bolt, Hex.	4		76001~	M8 × 85
59	HA55 330 61	キャップ *Cap	1		76001~	
60	HH98 94 74	ホース組立 *Hose Ass'y	1	┌ └	***~***	8A × 300 ℓ, 70k
	HH98 94 75	ホース組立 *Hose Ass'y	1		***~	8A × 300 ℓ, 35k
61	HH59 30 55	45° エルボ *Elbow, 45°	1		***~	
62	JB11 20 83	六角ボルト *Bolt, Hex.	4		76084~	M10 × 20
63	HF12 811 01	カバー *Cover	1		76084~	
64	HF12 810 60	ガスケット *Gasket	1		76084~	
65	KA17 20 00	プラグ *Plug	1		76084~	ST - PA - 1

注 意 1. 本シートは76001~76108号機迄適用。
N O T E This sheet is applied to SER. No. 76001~76108.

IHI

水配管組立

WATER PIPING ASS'Y

MODEL IPG115B - 8E29

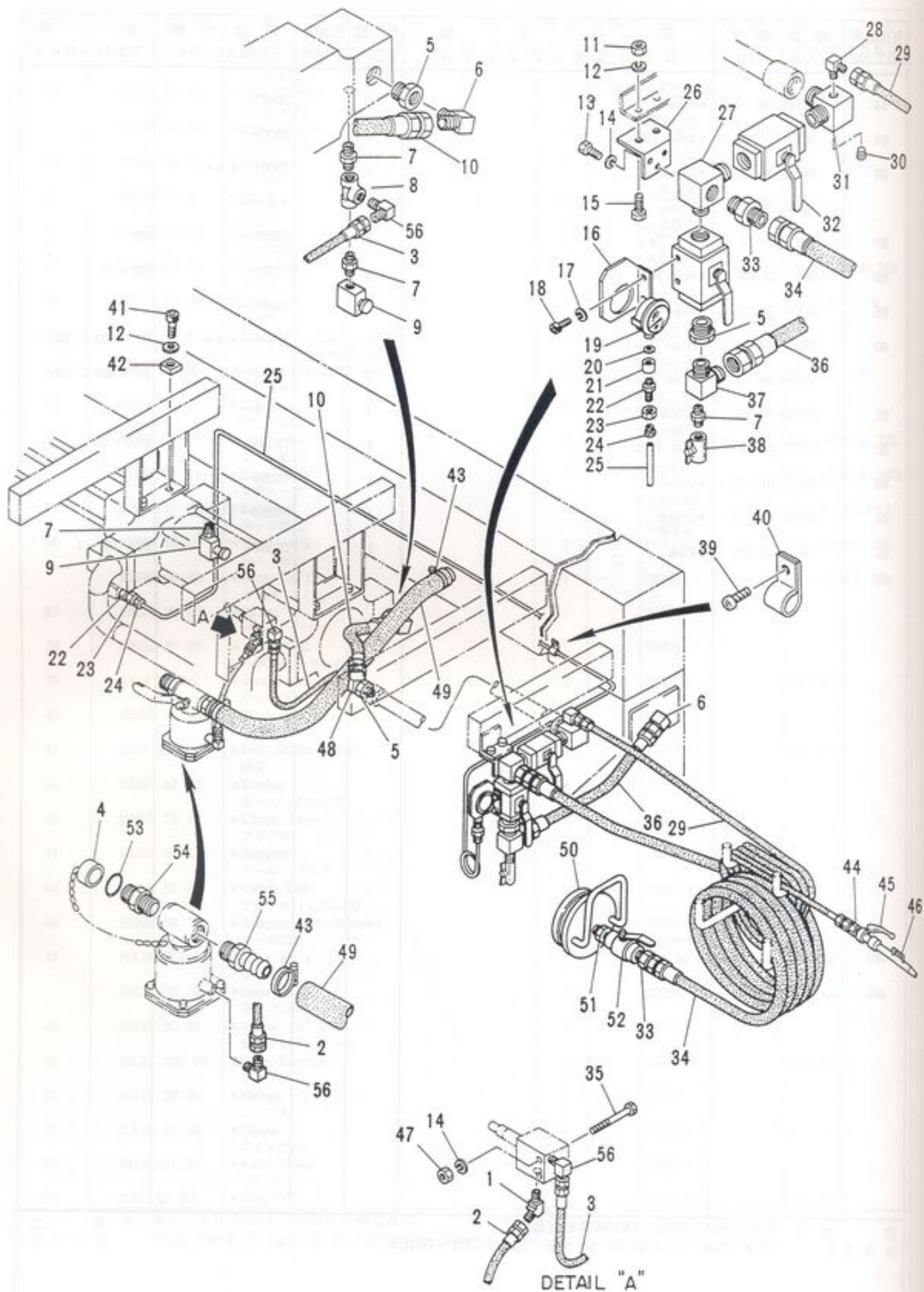
- 296 - 1 -

REV. No. ②

SHEET No. 7 - 8

ЗАПЧАСТИ ДЛЯ БЕТОННАСОСОВ
+79188718333

7



IHI

MODEL IPG115B - 8E29

水配管組立

WATER PIPING ASS'Y

- 296 - 2 -

7

REV No. 0

SHEET No. 7 - 8A



ЗАПЧАСТИ ДЛЯ БЕТОННАСОСОВ

73100710333

見出番号 KEY No.	部品番号 PART No.	部 品 名 称 DESCRIPTION	数量 QTY	互換性 CHAN.	適用号機 SERIAL No.	備 考 REMARKS
0	×HA76 330 00	水配管組立 Water Piping Ass'y	1		76109~	
1	HH59 30 55	*Elbow, 45° エルボ	1		76109~	
2	HH70 34 43	*Hose Ass'y ホース組立	1		76109~	8A × 300 £. 35k
3	HA16 302 25	*Hose Ass'y ホース組立	1		76109~	8A × 600 £. 70k
4	HA55 330 61	*Cap キャップ	1		76109~	
5	KA15 00 05	*Reducer レデューサ	1		76109~	ST-B-1-1/4×1
6	HH57 88 05	*Elbow エルボ	3		76109~	
7	KA16 10 01	*Nipple ニップル	2		76109~	ST-N-1/4
8	KA12 10 01	*Tee ティー	4		76109~	ST-1/4
9	HH20 86 72	*Valve, Stop ストップ弁	1		76109~	
10	HH97 58 02	*Hose Ass'y ホース組立	1		76109~	25A × 700 £. 70k
11	JB21 20 15	*Nut, Hex. 六角ナット	2		76109~	M12
12	JB61 20 13	*Washer, Lock バネ座金	6		76109~	M12
13	JB11 20 63	*Bolt, Hex. 六角ボルト	3		76109~	M8 × 16
14	JB61 20 11	*Washer, Lock バネ座金	5		76109~	M8
15	JB11 21 35	*Bolt, Hex. 六角ボルト	2		76109~	M12 × 30
16	HH89 58 01	*Bracket ブラケット	1		76109~	
17	JB61 20 12	*Washer, Lock バネ座金	2		76109~	M10
18	JA61 20 39	*Bolt, Socket Head 六角穴付ボルト	2		76109~	M10 × 16
19	HF12 810 22	*Gauge, Pressure 圧力計	1		76109~	
20	HH66 44 09	*Packing パッキン	1		76109~	
21	HH66 58 33	*Adapter アダプタ	1		76109~	
22	HH61 44 08	*Connector コネクタ	2		76109~	
23	HH61 44 09	*Nut, Cap 袋ナット	2		76109~	
24	HH61 44 10	*Nipple ニップル	2		76109~	
25	HH98 94 08	*Pipe, Copper 圧力計配管	1		76109~	£ = 5200
26	HH98 58 48	*Bracket ブラケット	1		76109~	
27	HH98 58 41	*Elbow エルボ	1		76109~	
28	HH98 58 44	*Elbow エルボ	1		76109~	
29	HH80 58 11	*Hose Ass'y ホース組立	1		76109~	10A × 8000 £. 70k
30	KA17 10 02	*Plug プラグ	1		76109~	ST-PA-1/4
31	HH98 58 40	*Elbow エルボ	1		76109~	
32	#HH67 59 50	*Ball Cock Ass'y, (32A) ボール コック組立 (32A)	2		76109~	Sh. No. 7-6

注 意
N O T E

IHI

MODEL IPG115B - 8E29

水配管組立

WATER PIPING ASS'Y

- 296 - 3 -

REV No. 0

SHEET No. 7 - 8A



ЗАПЧАСТИ ДЛЯ БЕТОННАСОСОВ

79188718333

7

見出番号 KEY No.	部品番号 PART No.	部 品 名 称 D E S C R I P T I O N	数量 Q'TY	互換性 CHAN.	適用号機 SERIAL No.	備 考 REMARKS
33	HH58 30 36	アダプタ * Adapter ホース組立	2		76109~	
34	HH99 94 04	* Hose Ass'y 六角ボルト	1		76109~	25A × 4000 ℓ, 140K
35	JB11 23 48	* Bolt, Hex. ホース組立	2		76109~	M8 × 85
36	HH98 94 03	* Hose Ass'y エルボ	1		76109~	25A × 430 ℓ, 35K
37	HH76 58 88	* Elbow ボール バルブ	1		76109~	
38	HH83 27 92	* Valve, Ball 十字穴付なべ小ネジ	1		76109~	
39	JA11 20 26	* Screw, Pan Head チューブ クランプ	2		76109~	M4 × 8
40	HH58 44 26	* Clamp, Tube 六角穴付ボルト	2		76109~	
41	JA61 21 13	* Bolt, Socket Head 圧金	4		76109~	M12 × 40
42	HH80 42 33	* Washer ホース クランプ	4		76109~	
43	HH66 73 47	* Clamp, Hose アダプタ	2		76109~	
44	HH54 49 11	* Adapter ボール バルブ	1		76109~	
45	HH20 85 51	* Valve, Ball アダプタ (ノズル付)	1		76109~	
46	HH66 58 78	* Adapter (W/Nozzle) 六角ナット	1		76109~	
47	JB21 20 13	* Nut, Hex. 45° エルボ	2		76109~	M8
48	HH58 30 37	* Elbow, 45° サクシヨン ホース	1		76109~	
49	HA27 330 01	* Hose, Suction フランジ	1		76109~	ℓ = 770
50	HA69 863 20	* Flange ニップル	1		76109~	175A - 150A
51	KA16 10 05	* Nipple ストップ弁	1		76109~	ST - N - 1
52	HH40 81 63	* Valve, Stop "O" リング	1		76109~	
53	JC81 20 53	* Ring, "O" ニップル	1		76109~	P55 - 90B
54	HH88 58 79	* Nipple ホース継手	1		76109~	
55	HH98 58 07	* Joint, Hose エルボ	1		76109~	
56	HH60 34 09	* Elbow	3		76109~	

注 意
N O T E

IHI

水配管組立

WATER PIPING ASS'Y

- 296 - 4 -

MODEL IPG115B - 8E29

REV No. 0

SHEET No. 7 - 8A

7



ЗАПЧАСТИ ДЛЯ БЕТОННАСОСОВ

73100710333

SECTION 8

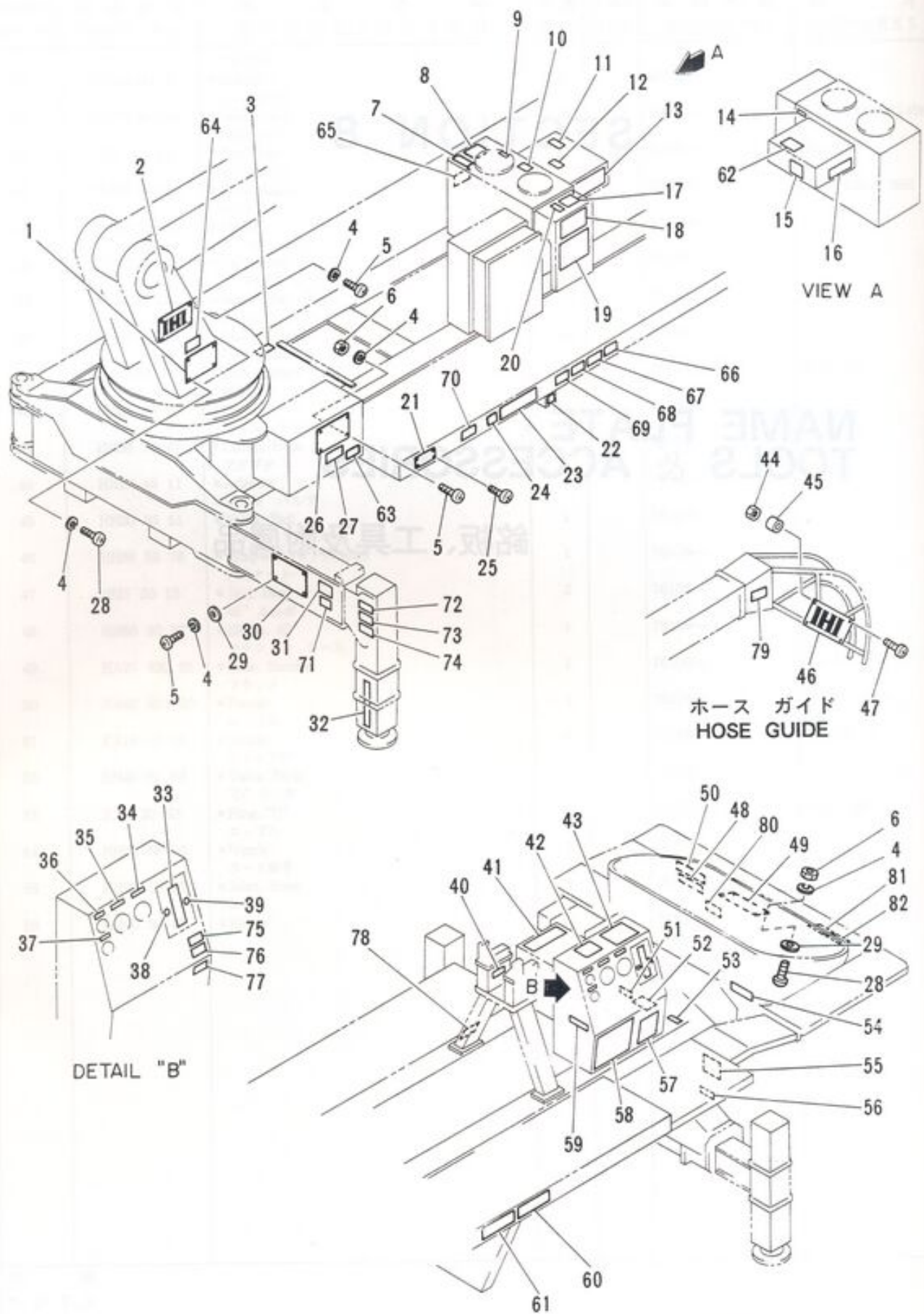
NAME PLATE . TOOLS & ACCESSORIES

銘板、工具及附属品

石川島建機株式会社

Ishikawajima Construction Machinery Co., Ltd.





IHI

MODEL IPG115B - 8E29

銘板組立

NAME PLATE ASS'Y

- 298 -

8

REV. No. ①

SHEET No. 8 - 1



ЗАПЧАСТИ ДЛЯ БЕТОННАСОСОВ

7310071033

見出番号 KEY No.	部品番号 PART No.	部品名称 DESCRIPTION	数量 Q'TY	互換性 CHAN.	適用号機 SERIAL No.	備考 REMARKS
0	×HA76 521 00	銘板組立 Plate Ass'y. Name	1		76001~	ISUZU
0-1	×HA76 522 00	銘板組立 Plate Ass'y. Name	1		76001~	HINO
1	HA59 521 39	銘板 (ブーム給脂) *Plate. Name (Boom Lubrication)	1		76001~	
2	HA39 520 61	銘板 (IHI) *Plate. Name (IHI)	2		76001~	
3	HH95 88 20	銘板 (P.T.O.取換) *Plate. Name (P.T.O.)	1		76001~	
4	JB61 20 08	ワッシャー、ロック *Washer, Lock	24		76001~	M5
5	JA11 20 51	十字穴付なべ小ネジ *Screw, Pan Head	16		76001~	M5 × 12
6	JB21 20 10	六角ナット *Nut, Hex.	8		76001~	M5
7	HA76 521 06	銘板 (蓄圧器取換) *Plate. Name (Accumulator)	1		76001~	
8	HH86 88 13	銘板 (油タンク) *Plate. Name (Oil Tank)	1		76001~	
9	HH80 88 25	銘板 (注油口) *Plate. Name (Oil Supply)	1		76001~	
10	HH95 88 57	銘板 (作動油) *Plate. Name (Oil)	1		76001~	
11	HH95 88 32	銘板 (ブースト弁) *Plate. Name (Booster Valve)	1		76001~	
12	HH80 88 17	銘板 (逆転弁) *Plate. Name (Change Over Valve)	1		76001~	
13	HA76 521 04	銘板 (ピストン引抜要領) *Plate. Name (Piston Drawing)	1		76001~	
14	HH80 88 21	銘板 (油タンク用圧力計) *Plate. Name (Oil Pressure Gauge)	1		76001~	
15	HH88 88 09	銘板 (引抜弁) *Plate. Name (Piston Drawing Valve)	1		76001~	
16	HH88 88 47	銘板 (油タンク油面計) *Plate. Name (Oil Level Gauge)	1	← x	76001~76078	
17	HA69 851 58	銘板 (油タンク油面計) *Plate. Name (Oil Level Gauge)	1	← x	76079~	
18	×HH95 88 53	銘板 (油タンク) *Plate. Name (Oil Tank)	1		76001~	使用せず
19	HA76 521 55	銘板 (高低切換弁操作要領) *Plate. Name (High/Low Change Valve)	1		76001~	
20	HH98 88 03	銘板 (高低切換弁操作要領) *Plate. Name (High/Low Change Valve)	1		76001~	
21	HH95 88 15	銘板 (水ポンプ運転要領) *Plate. Name (Water Pump)	1		76001~	
22	HA69 851 38	銘板 (運転中注意) *Plate. Name (Operating Caution)	1	← ○	76001~***	
23	HH20 90 01	銘板 (油タンク圧力範囲) *Plate. Name (Oil Tank Pressure)	1	← ○	***~	
24	HH86 88 07	銘板 (構造規格) *Plate. Name (Construction Standard)	1		76001~	
25	HA69 851 56	銘板 (アクセルスイッチ) *Plate. Name (Acceleration Switch)	1	← x	76001~76065	
26	HA76 521 69	銘板 (アクセルスイッチ) *Plate. Name (Acceleration Switch)	1	← x	76066~	
27	HA76 521 16	銘板 (空気洗浄作業要領) *Plate. Name (Air Washing)	1		76001~	
28	HH88 88 10	銘板 (三方切換弁) *Plate. Name (Three - Way Valve)	1		76001~	
29	JA11 20 49	十字穴付なべ小ねじ *Screw, Pan Head	4		76001~	M4 × 12
30	HA59 521 16	銘板 (ブーム手動操作要領) *Plate. Name (Boom Operation)	1		76001~	
31	HH80 88 27	銘板 (アウトリガ注意) *Plate. Name (Outrigger Caution)	1		76001~	

注 意
NOTE

IHI

銘板組立

NAME PLATE ASS'Y

MODEL IPG115B - 8E29

- 299 -

REV. No. 3

SHEET No. 8 - 1



ЗАПЧАСТИ ДЛЯ БЕТОННОСАСОСОВ
+79180710333

8

見出番号 KEY No.	部品番号 PART No.	部 品 名 称 DESCRIPTION	数 量 Q'TY	互換性 CHAN.	適用号機 SERIAL No.	備 考 REMARKS
28	JA11 20 39	十字穴付なべ小ねじ *Screw, Pan Head	8		76001~	M5 × 10
29	JB66 20 08	平座金 *Washer, Flat	24		76001~	M5
30	×HA76 521 01	銘板 (機体番号) *Plate, Name (Serial No.)	1		76001~76030	ISUZU
	×HA76 521 81	銘板 (機体番号) *Plate, Name (Serial No.)	1		76031~****	ISUZU
	×HA76 521 82	銘板 (機体番号) *Plate, Name (Serial No.)	1		****~	ISUZU, KCシャシ
30-1	×HA76 522 01	銘板 (機体番号) *Plate, Name (Serial No.)	1		76001~****	HINO
	×HA76 522 75	銘板 (機体番号) *Plate, Name (Serial No.)	1		****~76082	HINO
	×HA76 522 76	銘板 (機体番号) *Plate, Name (Serial No.)	1	↑ x	76083~	HINO
31	HH80 88 29	銘板 (アウトリガ ピン注意) *Plate, Name (Outrigger Pin Caution)	2		76001~	
32	HH78 88 44	銘板 (アウトリガ ストローク) *Plate, Name (Outrigger Stroke)	2		76001~	
33	HA76 521 19	銘板 (吐出量) *Plate, Name (Discharge)	1		76001~	
34	HH80 88 42	銘板 (油ポンプ回転計) *Plate, Name (Oil Pump Revolution)	1		76001~****	
	HA69 851 21	銘板 (回転計) *Plate, Name (Revolution Indicator)	1		****~	
35	HH80 88 32	銘板 (主油ポンプ) *Plate, Name (Main Oil Pump)	1		76001~****	
	HA69 851 20	銘板 (主油圧) *Plate, Name (Main Oil Pressure)	1		****~	
36	HA76 521 71	銘板 (井用油ポンプ) *Plate, Name (Valve Oil Pump)	1		76001~****	
	HA69 851 19	銘板 (弁油圧) *Plate, Name (Valve Oil Pressure)	1		****~	
37	HA76 521 70	銘板 (攪拌用油ポンプ) *Plate, Name (Agitator Oil Pump)	1		76001~****	
	HA69 851 18	銘板 (攪拌油圧) *Plate, Name (Agitator Oil Pressure)	1		****~	
38	HH86 88 51	銘板 (指示板 I) *Plate, Name (I)	1		76001~	
39	HH86 88 52	銘板 (指示板 II) *Plate, Name (II)	1		76001~	
40	HH80 88 22	銘板 (水タンク給水口) *Plate, Name (Water, Supply)	1		76001~	
41	HA76 521 28	銘板 (給油装置取扱要領) *Plate, Name (Grease)	1		76001~****	
	HA69 851 29	銘板 (給油装置取扱要領) *Plate, Name (Grease)	1		****~	
42	HA76 521 53	銘板 (主ポンプ性能曲線図) *Plate, Name (Main Pump)	1		76001~	
43	HA76 521 54	銘板 (I、IIと吐出量の関係) *Plate, Name (Discharge Rate)	1		76001~	
44	HA39 520 63	ハード ロック ナット *Nut, Lock	4		76001~	M8
45	HA55 520 62	ディスタンス ピース *Pierce, Distance	4		76001~	
46	HA39 520 60	銘板 (IHI) *Plate, Name (IHI)	2		76001~	
47	JA11 41 37	十字穴付なべ小ねじ *Screw, Pan Head	4		76001~	M8 × 60
48	HH98 86 50	銘板 (積載量 300Kg) *Plate, Name (Loadage 300Kg)	1		76001~	
49	HH95 88 62	銘板 (ホッパ スクリーン注意) *Plate, Name (Hopper Screen Caution)	1		76001~	
50	HA76 521 68	銘板 ("S"バルブ注意) *Plate, Name ("S" Valve Caution)	1		76001~	

注 意
NOTE

IHI

銘板組立

NAME PLATE ASS'Y

MODEL IPG115B - 8E29

- 300 -

REV. No. ④

SHEET No. 8 - 1

ЗАПЧАСТИ ДЛЯ БЕТОННАСОСОВ
+79180710333



8

見出番号 KEY No.	部品番号 PART No.	部 品 名 称 DESCRIPTION	数 量 QTY	互換性 CHAN	適用号機 SERIAL No.	備 考 REMARKS
51	HA76 521 67	銘板 ("S" バイブ ニードル弁) *Plate, Name ("S" Pipe Needle Valve)	1	← ↑	76001~***	
	HA69 851 28	銘板 ("S" バイブ ニードル弁) *Plate, Name ("S" Pipe Needle Valve)	1		***~	
52	HH85 88 48	銘板 (ボール コック "S" バルブ) *Plate, Name (Ball Cock "S" Valve)	1	← ↑	76001~***	
	HA69 851 27	銘板 (ボール コック "S" バルブ) *Plate, Name (Ball Cock "S" Valve)	1		***~	
53	HH80 88 14	銘板 (搅拌装置取扱) *Plate, Name (Agitator Operation)	1		76001~	
54	HA76 521 65	銘板 (ホッパー シリンダ取扱) *Plate, Name (Hopper Cylinder Operation)	1		76001~	
55	HH83 88 08	銘板 (水ポンプ油圧計) *Plate, Name (Oil Pressure Gauge)	1		76001~	
56	HH80 88 51	銘板 (水タンク ドレン) *Plate, Name (Water Tank Drain)	1		76001~	
57	HA58 520 63	銘板 (ブーム先端ホースの使用制限) *Plate, Name (Boom Hose)	1		76001~	
58	HH98 88 18	銘板 (ブーム操作順序、取扱) *Plate, Name (Boom Operation)	1	← ↑	76001~***	
	HA59 520 18	銘板 (ブーム操作順序、取扱) *Plate, Name (Boom Operation)	1		***~	
59	HH80 88 47	銘板 (発信箱) *Plate, Name (Transmitter)	1		76001~	
60	HA59 521 50	銘板 (スライドブーム使用上注意) *Plate, Name (Slide Boom Caution)	1		76001~	
61	HA59 521 64	銘板 (スライドブーム使用上注意 - A) *Plate, Name (Slide Boom Caution - A)	1		76001~	
62	HA76 521 75	銘板 (弁油圧調整要領) *Plate, Name (S - Valve Pressure Setting)	1		***~	
63	HA76 521 23	銘板 (ブーム非常コック) *Plate, Name (Boom Emergency Stop Cock)	1		***~	
● 64	HH20 96 08	警告ラベル *Label, Caution (CPL108)	1		***~	
● 65	HH20 96 18	警告ラベル *Label, Caution (CPL118)	1		***~	
● 66	HH20 96 17	警告ラベル *Label, Caution (CPL117)	1		***~	
● 67	HH20 96 14	警告ラベル *Label, Caution (CPL114)	1		***~	
● 68	HH20 96 11	警告ラベル *Label, Caution (CPL111)	1		***~	
● 69	HH20 96 10	警告ラベル *Label, Caution (CPL110)	1		***~	
● 70	HH20 96 19	警告ラベル *Label, Caution (CPL119)	1		***~	
● 71	HH20 96 56	警告ラベル *Label, Caution (CPS206)	2		***~	
● 72	HH20 96 04	警告ラベル *Label, Caution (CPL104)	2		***~	
● 73	HH20 96 05	警告ラベル *Label, Caution (CPL105)	2		***~	
● 74	HH20 96 07	警告ラベル *Label, Caution (CPL107)	2		***~	
● 75	HH20 96 12	警告ラベル *Label, Caution (CPL112)	1		***~	
● 76	HH20 96 16	警告ラベル *Label, Caution (CPL116)	1		***~	
● 77	HH20 96 03	警告ラベル *Label, Caution (CPL103)	1		***~	
● 78	HH20 96 21	警告ラベル *Label, Caution (CPL121)	1		***~	
● 79	HH20 96 09	警告ラベル *Label, Caution (CPL109)	1		***~	
● 80	HH20 96 13	警告ラベル *Label, Caution (CPL113)	1		***~	

注 意
NOTE

IHI

銘板組立

NAME PLATE ASS'Y

MODEL IPG115B - 8E29

- 301 -

REV. No. ③

SHEET No. 8 - 1

8



ЗАПЧАСТИ ДЛЯ БЕТОННАСОСОВ
+79180710333

見出番号 KEY No.	部品番号 PART No.	部 品 名 称 D E S C R I P T I O N	数量 Q'TY	互換性 CHAN	適用機種 SERIAL No.	備 考 REMARKS
● 81	HH20 96 01	警告ラベル *Label, Caution (CPL101)	1		***~	
● 82	HH20 96 02	警告ラベル *Label, Caution (CPL102)	1		***~	

注 意
NOTE

IHI

MODEL IPG115B - 8E29

銘板組立

NAME PLATE ASS'Y

- 301 - 1 -

REV. No. ①

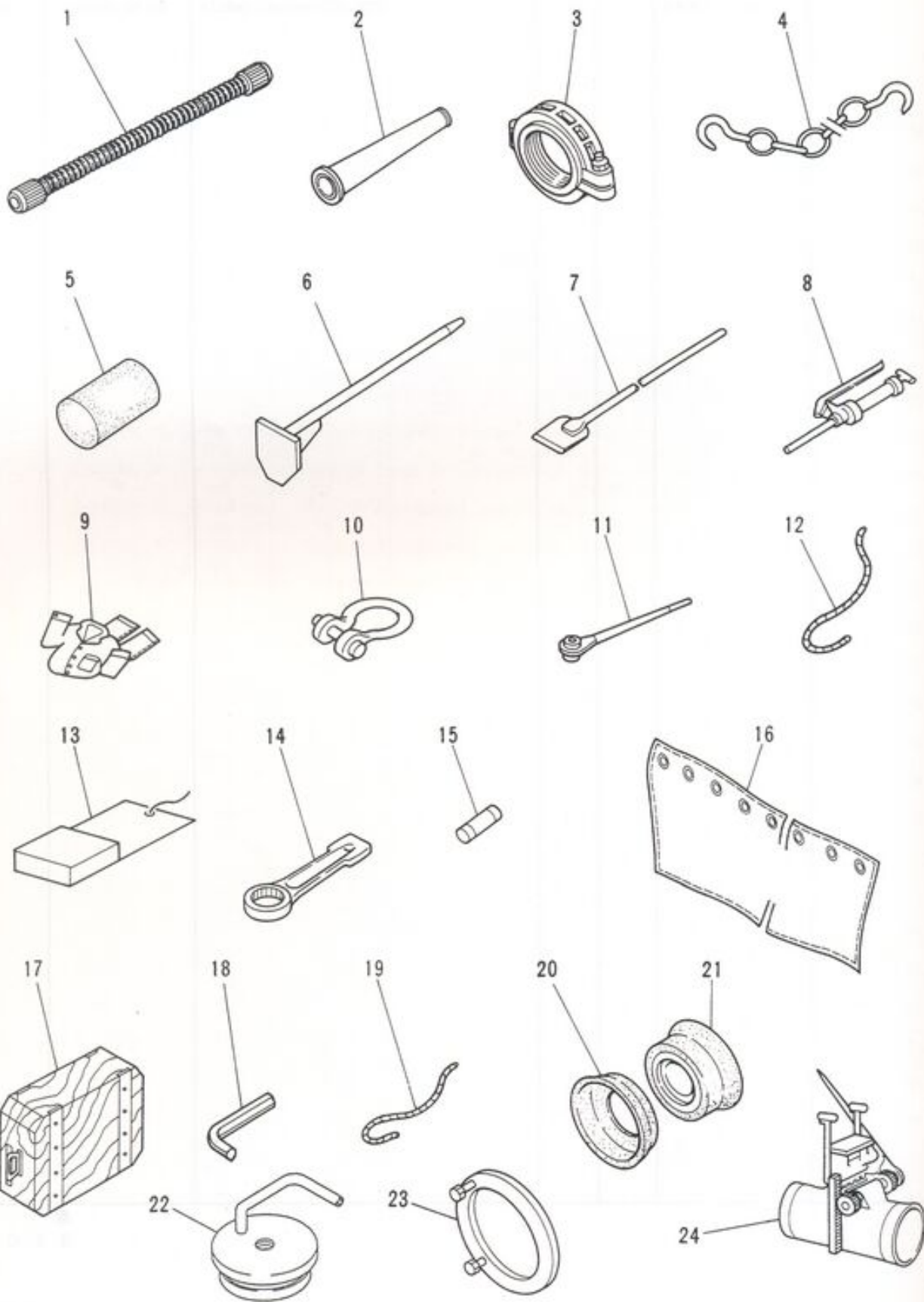
SHEET No. 8 - 1

8



ЗАПЧАСТИ ДЛЯ БЕТОННАСОСОВ
+79188718333

MEMO



IHI

MODEL IPG115B - 8E29

工具及附属品
TOOLS & ACCESSORIES

- 302 -

8

REV. No. 0

SHEET No. 8-2



ЗАПЧАСТИ ДЛЯ БЕТОННАСОСОВ

730070333

見出番号 KEY No.	部品番号 PART No.	部 品 名 称 D E S C R I P T I O N	数 量 Q'TY	互換性 CHAN.	適用号機 SERIAL No.	備 考 REMARKS
0	×HA76 530 00	工具及附属品 Tools & Accessories	1		76001~***	
1	HH40 30 53	*Hose 根本ホース (東洋)	1		76001~	125A × 4000
1-1	HH40 30 14	*Hose 根本ホース (東海)	1		76001~	125A × 4000
2	HH40 10 03	*Pipe, Taper テーパー管	1		76001~***	125A - 100A × 600
	HH40 10 04	*Pipe, Taper テーパー管	1		***~	125A - 100A × 1200
3	HH40 40 50	*Joint, Pipe 管継手	1		76001~	125A
4	HH78 53 11	*Chain, Safety セーフティ チェーン	2		76001~	
5	HH40 58 06	*Sponge スポンジ	1		76001~	150A
5-1	HH40 58 07	*Sponge スポンジ	1		76001~	150A
6	HH66 65 11	*Tool, Washing 掃除棒	1		76001~	
7	HH85 53 07	*Tool, Washing グリース ガン	1		76001~	
8	HH50 62 31	*Gun, Grease グリース ガン	1		76001~***	
	HA76 530 36	*Gun, Grease カートリッジ	1		***~	
8-1	HA76 530 37	**Cartridge 作業服	1		***~	
9	HH58 62 49	*Overalls シャックル	2		76001~	
10	HH85 60 27	*Shackle ラチェット スパナ	1		76001~	
11	HH58 62 48	*Spanner, Ratchet ワイヤ ロープ	2		76001~	21 × 26
12	HH73 60 95	*Rope, Wire 工具袋	1		76001~	
13	HH70 86 38	*Bag, Tool メガネ スパナ	1		76001~	
14	HA76 530 22	*Spanner ヒューズ	1		76001~	M64
15	HH70 83 22	*Fuse ヒューズ	2		76001~	10A
15-1	HH80 83 62	*Fuse エプロン	2		76001~	20A
16	HA76 530 33	*Apron アウトリガ台座	1		76001~	
17	HH98 53 22	*Support, Outrigger 六角棒スパナセット	4		76001~	
18	HH88 53 11	*Spanner Set, Hexagonal 六角棒スパナ	1		76001~	
18-1	JD75 16 23	**Spanner, Hexagonal 六角棒スパナ	1		76001~	2.5
18-2	JD75 16 24	**Spanner, Hexagonal 六角棒スパナ	1		76001~	3
18-3	JD75 16 25	**Spanner, Hexagonal 六角棒スパナ	1		76001~	4
18-4	JD75 16 06	**Spanner, Hexagonal 六角棒スパナ	1		76001~	5
18-5	JD75 16 07	**Spanner, Hexagonal 六角棒スパナ	1		76001~	6
18-6	JD75 16 08	**Spanner, Hexagonal 六角棒スパナ	1		76001~	8
18-7	JD75 16 09	**Spanner, Hexagonal 六角棒スパナ	1		76001~	10
18-8	HH78 86 19	**Spanner, Hexagonal	1		76001~	12

注 意 1. 本シートは76001~***号機迄適用。
N O T E This sheet is applied to SER. No.76001~***.

IHI

工具及附属品

TOOLS & ACCESSORIES

MODEL IPG115B - 8E29

- 303 -

REV. No. ①

SHEET No. 8 - 2

8



ЗАПЧАСТИ ДЛЯ БЕТОННАСОСОВ

+79129710333

見出番号 KEY No.	部品番号 PART No.	部 品 名 称 D E S C R I P T I O N	数 量 Q'TY	互換性 CHAN.	適 用 号 機 SERIAL No.	備 考 REMARKS
18-9	JD75 16 31	六角棒スパナ **Spanner, Hexagonal	1		76001~	14
18-10	JD75 16 32	六角棒スパナ **Spanner, Hexagonal	1		76001~	17
18-11	JD75 16 33	六角棒スパナ **Spanner, Hexagonal	1		76001~	19
19	HH78 97 93	ロープ *Rope	2		76001~	
20	HH66 16 05	ピストン パッキン *Packing, Piston	2		76001~	(φ 220)
21	HH86 16 02	ピストン エンド *End, Piston	2		76001~	(φ 220)
22	HH26 330 69	フランジ *Flange	1		76001~	175A
● 23	×HA76 530 30	引き抜き治具 *Jig, Drawing	1		76001~	使用せず Not for use
●	HA76 530 40	引き抜き治具 *Jig, Drawing	1		76001~	
24	HH40 48 10	ラチェット ピン バルブ *Pin Valve, Ratchet	1		76001~	

注 意 1. 本シートは76001~***号機迄適用。
N O T E This sheet is applied to SER. No. 76001~***.

IHI

工具及附属品

TOOLS & ACCESSORIES

MODEL IPG115B - 8E29

- 304 -

REV. No. ②
SHEET No. 8-2

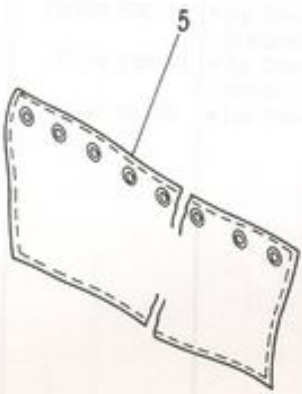
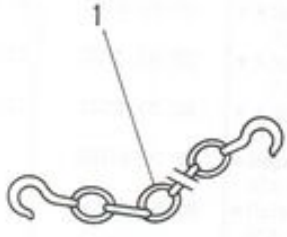
8



ЗАПЧАСТИ ДЛЯ БЕТОННАСОСОВ

73100710333

MEMO



IHI

MODEL IPG115B - 8E29

附属品

ACCESSORIES

- 305 - 1 -

8

REV. No. 0

SHEET No. 8 - 2A

ЗАПЧАСТИ ДЛЯ БЕТОННАСОСОВ

+79180710333



見出番号 KEY No.	部品番号 PART No.	部 品 名 称 D E S C R I P T I O N	数 量 Q'TY	互換性 CHAN.	通 用 号 機 SERIAL No.	備 考 REMARKS
0	×HA76 531 00	附属品 Accessories	1		***~***	
1	HH78 53 11	セーフティ チェーン *Chain, Safety	2		76001~	
2	HA76 530 36	グリース ガン *Gun, Grease	1		***~	
3	HH85 60 27	シャックル *Shackle	1		76001~	
4	HH73 60 95	ワイヤ ロープ *Rope, Wire	1		76001~	
5	HA76 530 33	エプロン *Apron	1		76001~	
6	HH98 53 22	アウトリガ台座 *Support, Outrigger	4		76001~	

注 意 1. 本シートは***~***号機迄適用。
N O T E This sheet is applied to SER. No. ***~***.

IHI

MODEL IPG115B - 8E29

附属品

ACCESSORIES

- 305 - 2 -

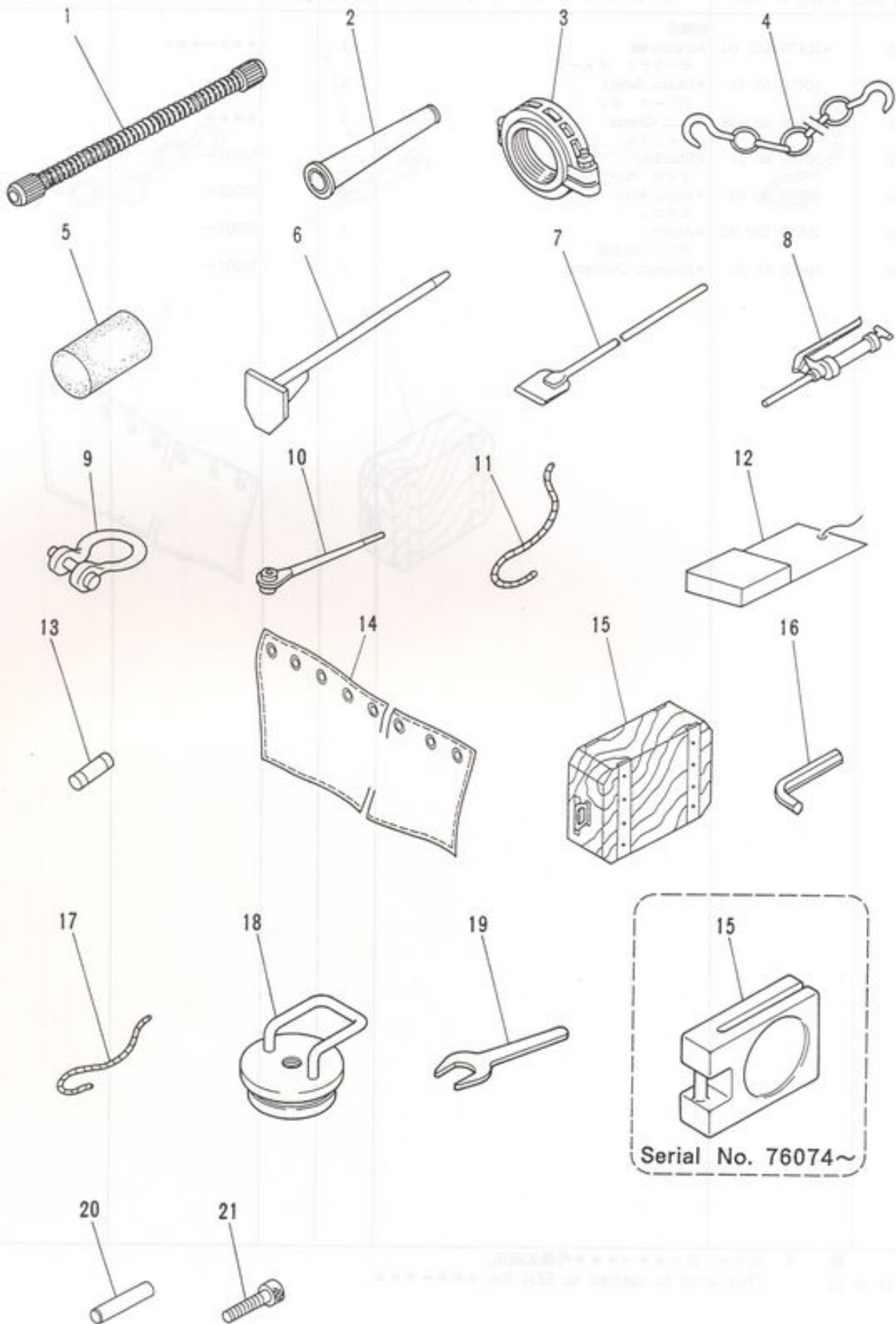
8

REV. No. ①

SHEET No. 8 - 2A



ЗАПЧАСТИ ДЛЯ БЕТОННАСОСОВ
+79188718333



IHI

MODEL IPG115B - 8E29

工具及附属品
TOOLS & ACCESSORIES

- 305 - 3 -

8

REV. No. ①
SHEET No. 8 - 2B



ЗАПЧАСТИ ДЛЯ БЕТОННАСОСОВ

73100710333

見出番号 KEY No.	部品番号 PART No.	部 品 名 称 DESCRIPTION	数 量 Q'TY	互換性 CHAN.	適用号機 SERIAL No.	備 考 REMARKS
0	×HA76 533 00	工具及附属品 Tools & Accessories	1		***~	
1	HH40 30 53	*Hose 根本ホース (東洋)	1		***~	125A × 4000
1-1	HH40 30 14	*Hose 根本ホース (東海)	1		***~	125A × 4000
1-2	HH40 30 62	*Hose 根本ホース (ブリジストン)	1		***~	125A × 4000
2	HH40 10 04	*Pipe, Taper テーパ管	1		***~	125A - 100A × 1200
3	HH40 40 50	*Joint, Pipe 管継手	1		***~	125A
4	HH78 53 11	*Chain, Safety セーフティ チェーン	2		***~	
5	HH40 58 06	*Sponge スポンジ	2		***~	150A
5-1	HH40 58 07	*Sponge スポンジ	1		***~	175A
6	HH66 65 11	*Tool, Washing 掃除棒	1		***~	
7	HH85 53 07	*Tool, Washing グリース ガン	1		***~	
8	HA76 530 36	*Gun, Grease カートリッジ	1		***~	
8-1	HA76 530 37	**Cartridge シャックル	1		***~	
9	HH85 60 27	*Shackle ラチェット スパナ	1		***~	
10	HH58 62 48	*Spanner, Ratchet ラチェット スパナ	1	↑ LO	***~76070	21 × 26
	HA76 533 23	*Spanner, Ratchet ワイヤ ローブ	1		76071~	21 × 26
11	HH73 60 95	*Rope, Wire 工具袋	1		***~	
12	HH70 86 38	*Bag, Tool ヒューズ	1		***~	
13	HH70 83 22	*Fuse ヒューズ	2		***~	10A
13-1	HH80 83 62	*Fuse エプロン	2		***~	20A
14	HA76 530 33	*Apron アウトリガ台座	1		***~	
15	HH98 53 22	*Support, Outrigger アウトリガ台座	4	↑ LO	***~76073	
	HA69 863 27	*Support, Outrigger 六角棒スパナ セット	4		76074~	
16	HA76 533 11	*Spanner Set, Hexagonal 六角棒スパナ	1		***~	
16-1	JD75 16 23	**Spanner, Hexagonal 六角棒スパナ	1		***~	2.5
16-2	JD75 16 24	**Spanner, Hexagonal 六角棒スパナ	1		***~	3
16-3	JD75 16 25	**Spanner, Hexagonal 六角棒スパナ	1		***~	4
16-4	JD75 16 06	**Spanner, Hexagonal 六角棒スパナ	1		***~	5
16-5	JD75 16 07	**Spanner, Hexagonal 六角棒スパナ	1		***~	6
16-6	JD75 16 08	**Spanner, Hexagonal 六角棒スパナ	1		***~	8
16-7	JD75 16 09	**Spanner, Hexagonal 六角棒スパナ	1		***~	10
16-8	HH78 86 19	**Spanner, Hexagonal 六角棒スパナ	1		***~	12
16-9	JD75 16 31	**Spanner, Hexagonal 六角棒スパナ	1		***~	14

注 意
NOTE

IHI

工具及附属品

TOOLS & ACCESSORIES

MODEL IPG115B - 8E29

- 305 - 4 -

REV. No. ①

SHEET No. 8 - 2B



ЗАПЧАСТИ ДЛЯ БЕТОННАСОСОВ

+79188710333

8

見出番号 KEY No.	部品番号 PART No.	部 品 名 称 DESCRIPTION	数 量 Q'TY	互換性 CHAN.	適用号機 SERIAL No.	備 考 REMARKS
16-10	JD75 16 32	六角棒スパナ * * Spanner, Hexagonal	1		***~	17
16-11	JD75 16 14	六角棒スパナ * * Spanner, Hexagonal	1		76059~	22
17	HH78 97 93	ロープ * Rope	2		***~	
18	HA26 330 69	フランジ * Flange	1		***~	175A
19	HA69 863 22	片口スパナ * Spanner, Single End	1		***~	95 × 600
19-1	HA69 863 23	片口スパナ * Spanner, Single End	1		***~	95 × 400
20	HA76 533 25	ピース * Piece	2		***~	
21	JA61 11 34	六角穴付ボルト * Bolt, Socket Head	2		***~	M20 × 50

注 意
NOTE

IHI

MODEL IPG115B - 8E29

工具及附属品

TOOLS & ACCESSORIES

- 305 - 5 -

8

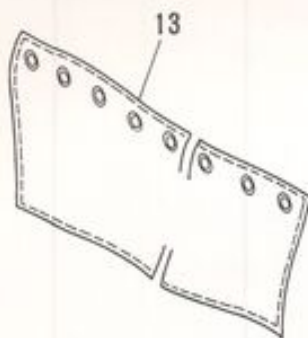
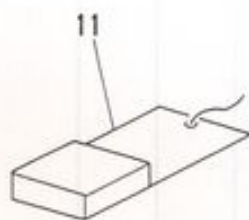
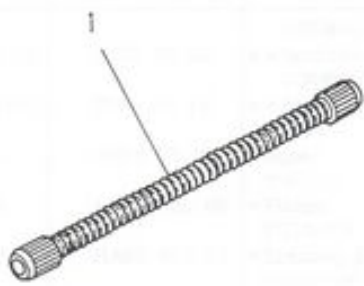
REV. No. ①

SHEET No. 8 - 2B



ЗАПЧАСТИ ДЛЯ БЕТОННАСОСОВ

73100710333



IHI

MODEL IPG115B - 8E29

工具及附属品

TOOLS & ACCESSORIES

- 305 - 7 -

8

REV. No. 0

SHEET No. 8 - 2C



ЗАПЧАСТИ ДЛЯ БЕТОННАСОСОВ

173100710333

見出番号 KEY No.	部品番号 PART No.	部 品 名 称 DESCRIPTION	数 量 Q'TY	互換性 CHAN.	適用号機 SERIAL No.	備 考 REMARKS
0	×HA76 535 00	工具及附属品 Tools & Accessories	1		76109~	
1	HH40 30 53	*Hose 根本ホース (東洋)	1		76109~	125A × 4000
1-1	HH40 30 14	*Hose 根本ホース (東海)	1		76109~	125A × 4000
1-2	HH40 30 62	*Hose 根本ホース (ブリジストン)	1		76109~	125A × 4000
2	HH40 10 04	*Pipe, Taper テーパ管 管継手	1		76109~	125A - 100A × 1200
3	HH40 40 50	*Joint, Pipe セーフティ チェーン	1		76109~	125A
4	HH78 53 11	*Chain, Safety スポンジ	2		76109~	
5	HH40 58 06	*Sponge スポンジ	2		76109~	150A
5-1	HH40 58 07	*Sponge 掃除棒	1		76109~	175A
6	HH85 53 07	*Tool, Washing グリース ガン	1		76109~	
7	HA76 530 36	*Gun, Grease カートリッジ	1		76109~	
7-1	HA76 530 37	*Cartridge シャックル	1		76109~	
8	HH85 60 27	*Shackle ラチェット スパナ	1		76109~	
9	HA76 533 23	*Spanner, Ratchet ワイヤ ロープ	1		76109~	21 × 26
10	HH73 60 95	*Rope, Wire 工具袋	1		76109~	
11	HH70 86 38	*Bag, Tool ヒューズ	1		76109~	
12	HH70 83 22	*Fuse ヒューズ	2		76109~	10A
12-1	HH80 83 62	*Fuse エプロン	2		76109~	20A
13	HA76 530 33	*Apron アウトリガ台座	1		76109~	
14	HA69 863 27	*Support, Outrigger 六角棒スパナ セット	4		76109~	
15	HA76 533 11	*Spanner Set, Hexagonal 六角棒スパナ	1		76109~	
15-1	JD75 16 23	*Spanner, Hexagonal 六角棒スパナ	1		76109~	2.5
15-2	JD75 16 24	*Spanner, Hexagonal 六角棒スパナ	1		76109~	3
15-3	JD75 16 25	*Spanner, Hexagonal 六角棒スパナ	1		76109~	4
15-4	JD75 16 06	*Spanner, Hexagonal 六角棒スパナ	1		76109~	5
15-5	JD75 16 07	*Spanner, Hexagonal 六角棒スパナ	1		76109~	6
15-6	JD75 16 08	*Spanner, Hexagonal 六角棒スパナ	1		76109~	8
15-7	JD75 16 09	*Spanner, Hexagonal 六角棒スパナ	1		76109~	10
15-8	HH78 86 19	*Spanner, Hexagonal 六角棒スパナ	1		76109~	12
15-9	JD75 16 31	*Spanner, Hexagonal 六角棒スパナ	1		76109~	14
15-10	JD75 16 32	*Spanner, Hexagonal 六角棒スパナ	1		76109~	17
15-11	JD75 16 14	*Spanner, Hexagonal フランジ	1		76109~	22
16	HA26 330 69	*Flange	1		76109~76113	175A

注 意
N O T E

IHI

工具及附属品

TOOLS & ACCESSORIES

MODEL IPG115B - 8E29

- 305 - 8 -

REV. No. ①

SHEET No. 8 - 2C



ЗАПЧАСТИ ДЛЯ БЕТОННАСОСОВ

+79180710333

見出番号 KEY No.	部品番号 PART No.	部 品 名 称 DESCRIPTION	数量 Q'TY	互換性 CHAN.	通用号機 SERIAL No.	備 考 REMARKS
17	HA69 863 22	片口スパナ *Spanner, Single End	1		76109~	95 × 600
17-1	HA69 863 23	片口スパナ *Spanner, Single End	1		76109~	95 × 400

注 意
NOTE

IHI

工具及附属品

TOOLS & ACCESSORIES

MODEL IPG115B - 8E29

- 305 - 9 -

REV. No. 0

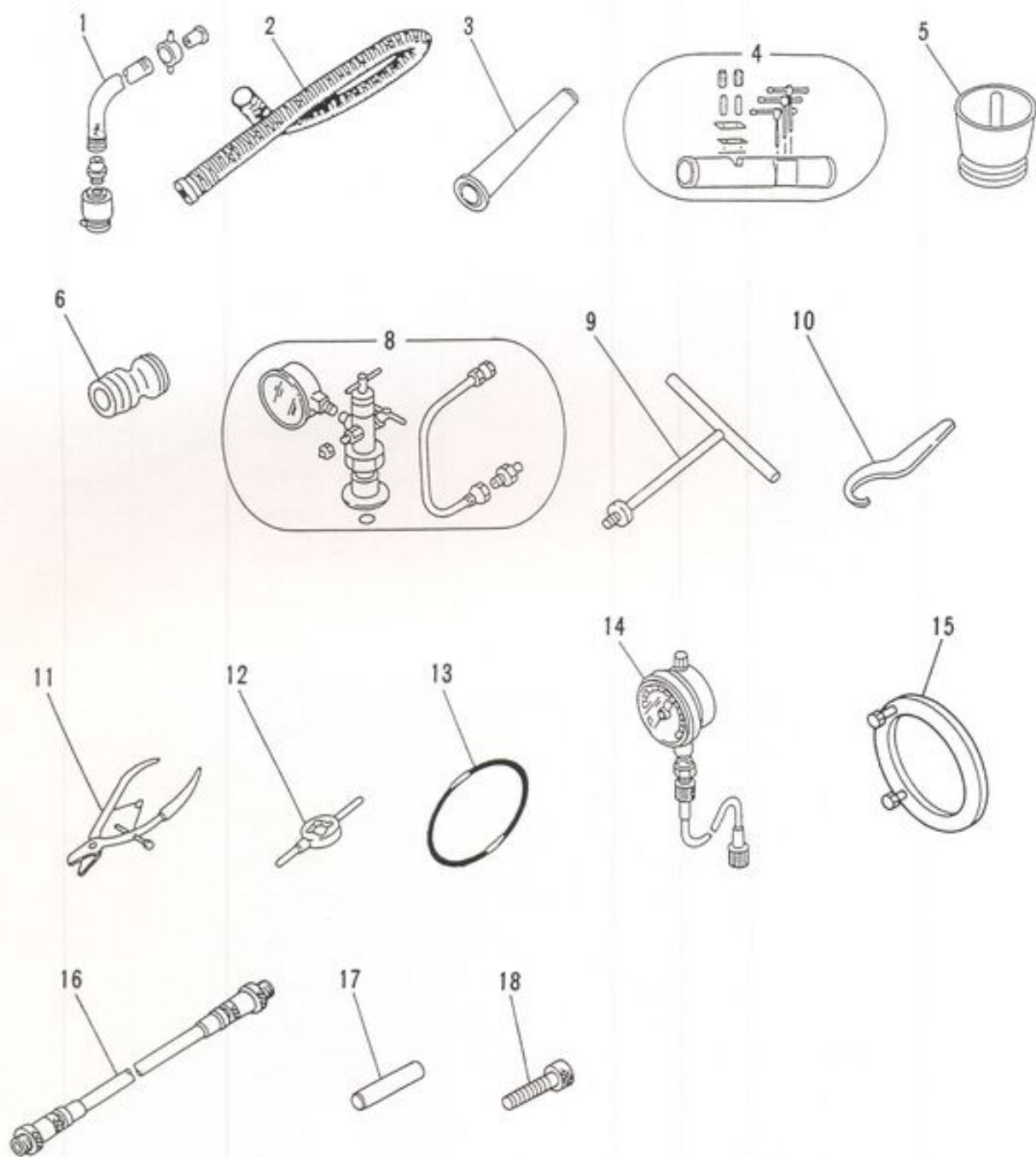
SHEET No. 8 - 2C

8



ЗАПЧАСТИ ДЛЯ БЕТОННАСОСОВ

MEMO



IHI

MODEL IPG115B - 8E29

工具及附属品 (輸出用)

TOOLS & ACCESSORIES (FOR EXPORT)

- 305 - 11 -

8

REV. No. ①

SHEET No. 8 - 2

A



ЗАПЧАСТИ ДЛЯ БЕТОННАСОСОВ

17300710333

見出番号 KEY No.	部品番号 PART No.	部 品 名 称 DESCRIPTION	数量 Q'TY	互換性 CHAN.	適用号機 SERIAL No.	備 考 REMARKS
0	×HA76 534 00	工具及附属品 (輸出用) Tools & Accessories (For Export)	1		76001~	
1	HH40 93 10	*Hose, Suction サクション ホース	1		76001~	50A
2	HH40 83 40	*Hose テーパー管	1		76001~	125A × 5000
3	HH40 71 04	*Pipe, Taper ボール挿入管	1		76001~	150A - 125A × 1200
4	HH40 76 00	*Inserting Pipe, Ball 先端管	1		76001~	125A
5	HH40 79 20	*Pipe, End クリーナ ピストン	1		76001~	125A
6	HH40 87 20	*Piston, Cleaner 蓄圧器工具セット	2		76001~	125A
7	HH80 86 82	*Tools Set, Accumulator チャージングバルブ組立	1		76001~	
8	HH66 37 80	**Valve Ass'y, Charging ブル ロッド	1		76001~	
9	HH80 86 84	**Rod, Pull フック スパナ	1		76001~	
10	HH77 37 51	**Spanner, Hook スナップ リング取付ペンチ	1		76001~	
11	HH59 62 49	**Pliers, Snap Ring スナップ リング取付ペンチ	1		76001~	Outer 軸用
11-1	HH59 62 50	**Pliers, Snap Ring コア ツール	1		76001~	Inner 穴用
12	HH77 37 52	**Tool, Core "O" リング セット	1		76001~	
13	HH78 87 04	*Set, "O" Ring "O" リング	1		76001~	
13-1	JC81 20 03	**Ring, "O" "O" リング	2		76001~	P5 - 90B
13-2	JC81 20 04	**Ring, "O" "O" リング	2		76001~	P6 - 90B
13-3	JC81 20 05	**Ring, "O" "O" リング	2		76001~	P7 - 90B
13-4	JC81 20 06	**Ring, "O" "O" リング	2		76001~	P8 - 90B
13-5	JC81 20 07	**Ring, "O" "O" リング	2		76001~	P9 - 90B
13-6	JC81 20 11	**Ring, "O" "O" リング	2		76001~	P11 - 90B
13-7	JC81 20 12	**Ring, "O" "O" リング	2		76001~	P12 - 90B
13-8	JC81 20 13	**Ring, "O" "O" リング	2		76001~	P12.5 - 90B
13-9	JC81 20 14	**Ring, "O" "O" リング	2		76001~	P14 - 90B
13-10	JC81 20 15	**Ring, "O" "O" リング	2		76001~	P15 - 90B
13-11	JC81 20 16	**Ring, "O" "O" リング	2		76001~	P16 - 90B
13-12	JC81 20 17	**Ring, "O" "O" リング	2		76001~	P18 - 90B
13-13	JC81 20 18	**Ring, "O" "O" リング	2		76001~	P20 - 90B
13-14	JC81 20 19	**Ring, "O" "O" リング	2		76001~	P21 - 90B
13-15	JC81 20 20	**Ring, "O" "O" リング	2		76001~	P22 - 90B
13-16	JC81 20 23	**Ring, "O" "O" リング	2		76001~	P24 - 90B
13-17	JC81 20 27	**Ring, "O" "O" リング	2		76001~	P28 - 90B
13-18	JC81 20 28	**Ring, "O"	2		76001~	P29 - 90B

注 意
N O T E

IHI

工具及附属品 (輸出用)

TOOLS & ACCESSORIES (FOR EXPORT)

MODEL IPG115B - 8E29

- 305 - 12 -

REV. No. ①

SHEET No. 8 - 2

8

A



ЗАПЧАСТИ ДЛЯ БЕТОННАСОСОВ

+79188710333

見出番号 KEY No.	部品番号 PART No.	部 品 名 称 DESCRIPTION	数 量 Q'TY	互換性 CHAN.	通 用 号 機 SERIAL No.	備 考 REMARKS
13-19	JC81 20 34	*O* リング **Ring. "O"	2		76001~	P34 - 90B
13-20	JC81 20 37	*O* リング **Ring. "O"	2		76001~	P36 - 90B
13-21	JC81 20 40	*O* リング **Ring. "O"	2		76001~	P40 - 90B
13-22	JC81 20 43	*O* リング **Ring. "O"	2		76001~	P44 - 90B
13-23	JC82 20 01	*O* リング **Ring. "O"	2		76001~	G25 - 90B
13-24	JC82 20 02	*O* リング **Ring. "O"	2		76001~	G30 - 90B
13-25	JC82 20 03	*O* リング **Ring. "O"	2		76001~	G35 - 90B
13-26	JC82 20 04	*O* リング **Ring. "O"	2		76001~	G40 - 90B
13-27	JC82 20 05	*O* リング **Ring. "O"	2		76001~	G45 - 90B
14	HH96 90 00	圧力点検セット * Valve Ass'y. Charging 引き抜き治具	1		76001~	
15	HA76 530 40	* Jig. Drawing キャブタイヤ ケーブル組立	1		76001~	
16	HH88 83 70	* Cable Ass'y. Cabtire ピース	1		76001~	ℓ = 30m
17	HA76 533 25	* Piece 六角穴付ボルト	2		76001~	
18	JA61 11 34	* Bolt. Socket Head	2		76001~	M20 × 50

注 意
NOTE

IHI

工具及附属品 (輸出用)

TOOLS & ACCESSORIES (FOR EXPORT)

MODEL IPG115B - 8E29

- 305 - 13 -

REV. No. ①

SHEET No. 8 - 2

A



ЗАПЧАСТИ ДЛЯ БЕТОННАСОСОВ

79188718333

見出番号 KEY No.	部品番号 PART No.	部 品 名 称 DESCRIPTION	数 量 Q'TY	互換性 CHAN.	通 用 号 機 SERIAL No.	備 考 REMARKS
13-19	JC81 20 34	*O* リング **Ring. "O"	2		76001~	P34 - 90B
13-20	JC81 20 37	*O* リング **Ring. "O"	2		76001~	P36 - 90B
13-21	JC81 20 40	*O* リング **Ring. "O"	2		76001~	P40 - 90B
13-22	JC81 20 43	*O* リング **Ring. "O"	2		76001~	P44 - 90B
13-23	JC82 20 01	*O* リング **Ring. "O"	2		76001~	G25 - 90B
13-24	JC82 20 02	*O* リング **Ring. "O"	2		76001~	G30 - 90B
13-25	JC82 20 03	*O* リング **Ring. "O"	2		76001~	G35 - 90B
13-26	JC82 20 04	*O* リング **Ring. "O"	2		76001~	G40 - 90B
13-27	JC82 20 05	*O* リング **Ring. "O"	2		76001~	G45 - 90B
14	HH96 90 00	圧力点検セット * Valve Ass'y. Charging 引き抜き治具	1		76001~	
15	HA76 530 40	* Jig. Drawing キャブタイヤ ケーブル組立	1		76001~	
16	HH88 83 70	* Cable Ass'y. Cabtire ピース	1		76001~	ℓ = 30m
17	HA76 533 25	* Piece 六角穴付ボルト	2		76001~	
18	JA61 11 34	* Bolt. Socket Head	2		76001~	M20 × 50

注 意
NOTE

IHI

工具及附属品 (輸出用)

TOOLS & ACCESSORIES (FOR EXPORT)

MODEL IPG115B - 8E29

- 305 - 13 -

REV. No. ①

SHEET No. 8 - 2

8

A



ЗАПЧАСТИ ДЛЯ БЕТОННАСОСОВ

79188718333

見出番号 KEY No.	部品番号 PART No.	部 品 名 称 DESCRIPTION	数 量 Q'TY	互換性 CHAN.	通 用 号 機 SERIAL No.	備 考 REMARKS
13-19	JC81 20 34	*O リング **Ring. "O"	2		76001~	P34 - 90B
13-20	JC81 20 37	*O リング **Ring. "O"	2		76001~	P36 - 90B
13-21	JC81 20 40	*O リング **Ring. "O"	2		76001~	P40 - 90B
13-22	JC81 20 43	*O リング **Ring. "O"	2		76001~	P44 - 90B
13-23	JC82 20 01	*O リング **Ring. "O"	2		76001~	G25 - 90B
13-24	JC82 20 02	*O リング **Ring. "O"	2		76001~	G30 - 90B
13-25	JC82 20 03	*O リング **Ring. "O"	2		76001~	G35 - 90B
13-26	JC82 20 04	*O リング **Ring. "O"	2		76001~	G40 - 90B
13-27	JC82 20 05	*O リング **Ring. "O"	2		76001~	G45 - 90B
14	HH96 90 00	圧力点検セット *Valve Ass'y. Charging 引き抜き治具	1		76001~	
15	HA76 530 40	*Jig. Drawing キャブタイヤ ケーブル組立	1		76001~	
16	HH88 83 70	*Cable Ass'y. Cabtire ピース	1		76001~	ℓ = 30m
17	HA76 533 25	*Piece 六角穴付ボルト	2		76001~	
18	JA61 11 34	*Bolt. Socket Head	2		76001~	M20 × 50

注 意
NOTE

IHI

工具及附属品 (輸出用)

TOOLS & ACCESSORIES (FOR EXPORT)

MODEL IPG115B - 8E29

- 305 - 13 -

REV. No. ①

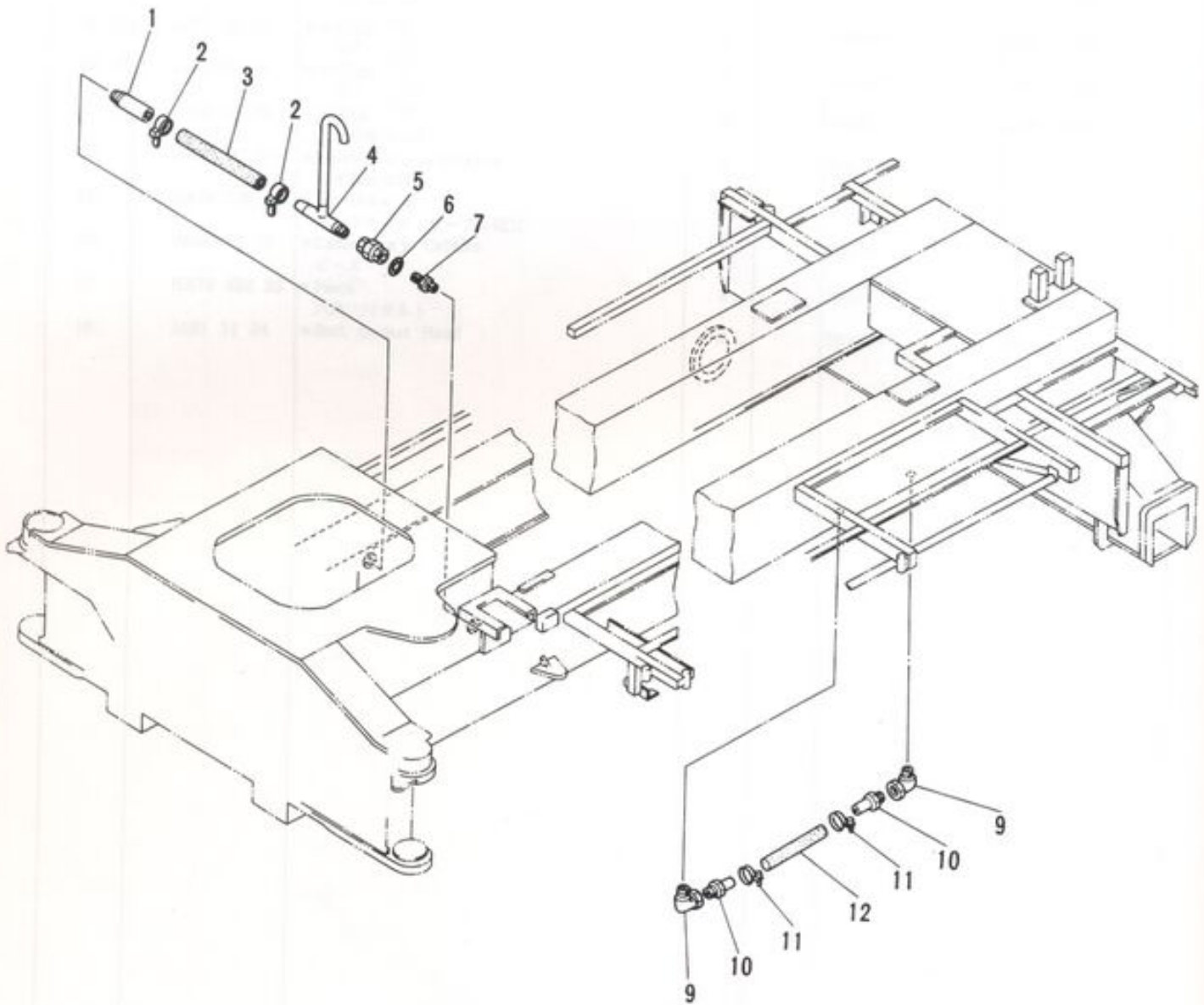
SHEET No. 8 - 2

8

A



ЗАПЧАСТИ ДЛЯ БЕТОННАСОСОВ



IHI

MODEL IPG115B - 8E29

水タンク連結配管

WATER TANK CONNECTING PIPING

- 306 -

8

REV No. 0

ЗАПЧАСТИ ДЛЯ БЕТОННАСОСОВ
+79180710333



見出番号 KEY No.	部品番号 PART No.	部 品 名 称 DESCRIPTION	数 量 Q'TY	互換性 CHAN.	通 用 号 機 SERIAL No.	備 考 REMARKS
0	×HH98 53 80	水タンク連結配管組立 Piping Ass'y, Water Tank Connecting チューブ	1		76001~***	
1	HH98 53 82	*Tube ホース クランプ	1		76001~	
2	HH68 28 21	*Clamp, Hose ホース	2		76001~	
3	HH98 53 83	*Hose チューブ	1		76001~	
4	HH98 53 81	*Tube ユニオン	1		76001~	
5	JB93 28 05	*Union ガスケット	1		76001~	
6	JV31 10 15	*Gasket ニップル	1		76001~	
7	JB94 20 05	*Nipple 連結ホース組立	1		76001~	
8	HH96 58 10	*Hose Ass'y, Connecting エルボ	1		76001~	
9	KA13 10 24	**Elbow ホース継手	2		76001~	
10	HH67 56 02	**Joint, Hose ホース クランプ	2		76001~	
11	HH66 58 26	**Clamp, Hose ホース	2		76001~	
12	HH96 58 11	**Hose	1		76001~	

注 意 1. 本シートは76001~***号機迄適用。
NOTE This sheet is applied to SER. No. 76001~***.

IHI

水タンク連結配管

WATER TANK CONNECTING PIPING

MODEL IPG115B - 8E29

- 307 -

REV. No. ①
SHEET No. 8 - 3

8



ЗАПЧАСТИ ДЛЯ БЕТОННАСОСОВ

79188710333

見出番号 KEY No.	部品番号 PART No.	部 品 名 称 DESCRIPTION	数 量 Q'TY	互換性 CHAN.	適用号機 SERIAL No.	備 考 REMARKS
0	×HH96 58 10	水タンク連結配管 Piping Water Tank Connecting	1		***~	
1	KA13 10 04	*エルボ *Elbow	2		***~	
2	HH67 56 02	*ホース継手 *Joint, Hose	2		***~	
3	HH66 58 26	*ホース クランプ *Clamp, Hose	2		***~	
4	HH96 58 11	*ホース *Hose	1		***~	

1971年11月 第2版発行
1977年6月 第3版発行
Published, June 1977

IPG115B PARTS CATALOG
8E29

編集及び発行所
石川勘定機株式会社
Editing & Publishing Office,
Ishikawajima Construction Machinery Co., Ltd.

注 意
NOTE

IHI

水タンク連結配管

WATER TANK CONNECTING PIPING

MODEL IPG115B - 8E29

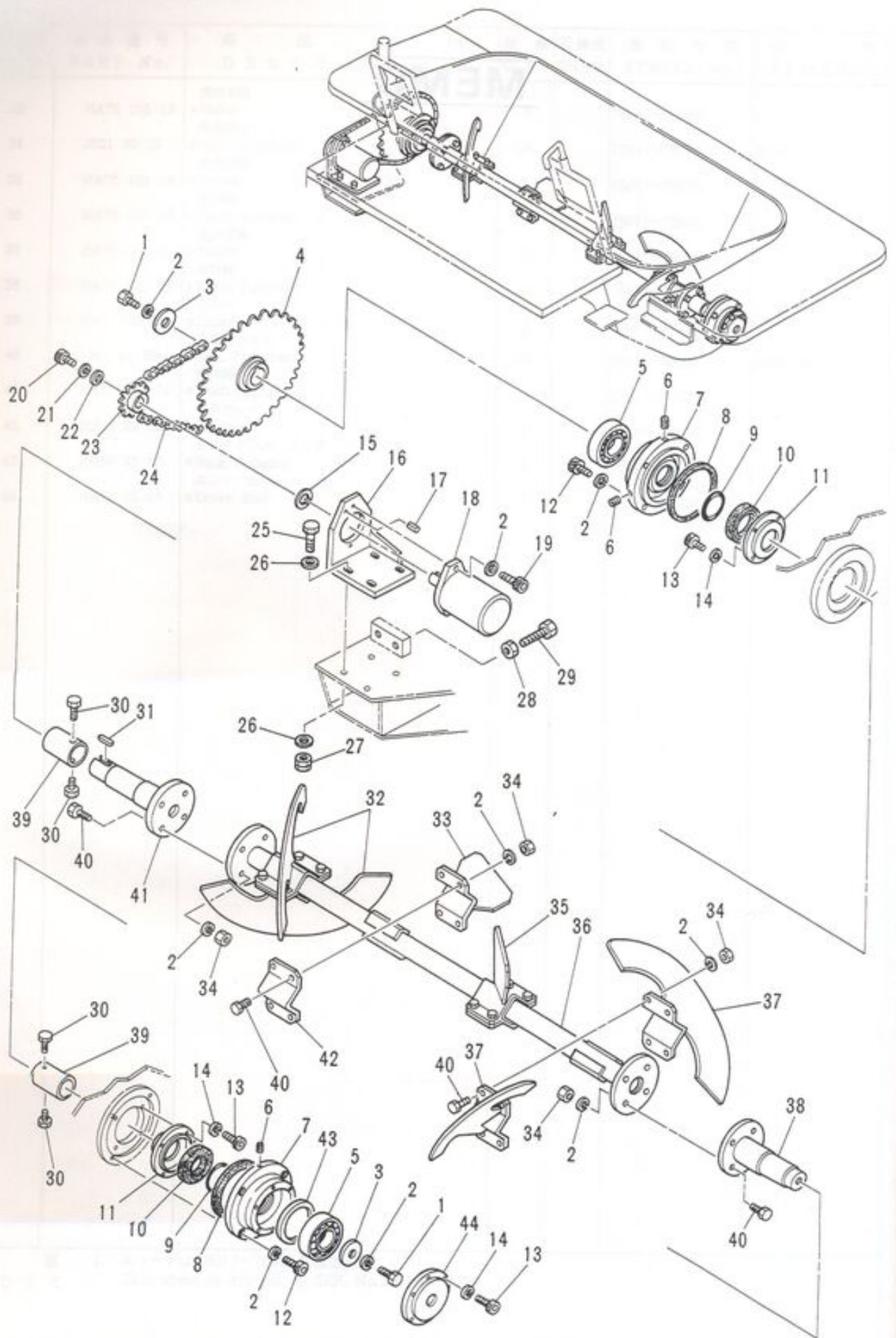
- 309 -

REV. No. ①
SHEET No. 8 - 3A

8



ЗАПЧАСТИ ДЛЯ БЕТОННАСОСОВ
+79188718333



IHI

MODEL IPG115B - 8E29

攪拌裝置組立 (500 ℓ 用)

AGITATING DEVICE ASS'Y (FOR 500 ℓ)

- 12 - 6 -

REV. No. ①

SHEET No. 1 - 4B



ЗАПЧАСТИ ДЛЯ БЕТОННАСОСОВ
+79188718333

1

見出番号 KEY No.	部品番号 PART No.	部 品 名 称 DESCRIPTION	数量 Q'TY	互換性 CHAN.	通用号機 SERIAL No.	備 考 REMARKS
0	×HA76 109 00	攪拌装置組立 Agitating Device Ass'y	1		76037~	
1	JB11 21 35	六角ボルト *Bolt, Hex.	2		76037~	M12 × 30
2	JB61 20 13	バネ座金 *Washer, Lock	36		76037~	M12
3	HH59 22 11	エンド プレート *Plate, End	2		76037~	
4	HH86 22 58	スプロケット *Sprocket	1		76037~	
5	HH59 22 06	ベアリング *Bearing	2		76037~	
6	KA17 11 01	プラグ *Plug	4		76037~	PT1/8
7	HH71 22 02	ベアリング ケース *Case, Bearing	2		76037~	
8	HH59 22 29	ガスケット *Gasket	2		76037~	
9	JC81 20 56	"O" リング *Ring, "O"	2		76037~	P60 - 90B
10	HH58 22 06	セメント シール *Seal, Cement	2		76037~	
11	HH71 22 03	シール ケース *Case, Seal	2		76037~	
12	JA61 20 82	六角穴付ボルト *Bolt, Socket Head	8		76037~	M12 × 30
13	JA61 20 38	六角穴付ボルト *Bolt, Socket Head	14		76037~	M8 × 16
14	JB61 20 11	バネ座金 *Washer, Lock	16		76037~	M8
15	HH80 22 12	カラー *Collar	1		76037~	
16	HH95 22 14	モータ ブラケット *Bracket, Motor	1		76037~	
17	JD61 11 09	スプリング ビン *Pin, Spring	1		76037~	φ 6 × 32
18	#HH86 40 00	オイル モータ組立 *Motor Ass'y, Oil	1		76037~	Sh.No.5 - 5
19	JA61 20 97	六角穴付ボルト *Bolt, Socket Head	2		76037~	M12 × 35
20	JA61 20 37	六角穴付ボルト *Bolt, Socket Head	1		76037~	M6 × 16
21	JB61 20 09	バネ座金 *Washer, Lock	1		76037~	M6
22	HH80 22 37	エンド プレート *Plate, End	1		76037~	
23	HH80 22 11	スプロケット *Sprocket	1		76037~	
24	HA76 105 23	ローラ チェーン *Chain, Roller	1		76037~	78 Links
25	JB11 22 58	六角ボルト *Bolt, Hex.	4		76037~	M12 × 60
26	JB66 20 12	平座金 *Washer, Flat	8		76037~	M12
27	HH84 22 48	ロック ナット *Nut, Lock	4		76037~	M12
28	JB21 20 17	六角ナット *Nut, Hex.	2		76037~	M16
29	HH95 22 28	六角ボルト (全ネジ) *Bolt, Hex.	2		76037~	M16 × 80
30	JB11 40 63	熱処理ボルト *Bolt, Treatment	4		76037~	M8 × 16
31	JB71 11 15	キー *Key	1		76037~	
32	HA76 105 16	攪拌羽根 *Paddle	2		76037~	

注 意
N O T E

IHI

攪拌装置組立 (500 ℓ用)

AGITATING DEVICE ASS'Y (FOR 500 ℓ)

REV. No. ①

MODEL IPG115B - 8E29

- 12 - 7



ЗАПЧАСТИ ДЛЯ БЕТОННАСОСОВ
+79180710333

SHEET No. 1 - 4B

1

見出番号 KEY No.	部品番号 PART No.	部 品 名 称 DESCRIPTION	数 量 Q'TY	互換性 CHAN.	適 用 号 機 SERIAL No.	備 考 REMARKS
33	HA76 105 18	*Paddle 攪拌羽根	1		76037~	
34	JB21 30 15	*Nut, Treatment 熱処理ナット	24		76037~	M12
35	HA76 105 19	*Paddle 攪拌羽根	1		76037~	
36	HA76 106 46	*Shaft, Agitator 攪拌軸	1		76037~	
37	HA76 105 17	*Paddle 攪拌羽根	2		76037~	
38	HA77 105 03	*Shaft, Agitator 攪拌軸	1		76037~	
39	HH71 22 04	*Collar カラー	2		76037~	
40	JB11 41 95	*Bolt, Treatment 熱処理ボルト	24		76037~	M12 × 40
41	HA77 105 01	*Shaft, Agitator ブラケット	1		76037~	
42	HH95 22 22	*Bracket ディスタンス リング	2		76037~	
43	HH59 22 30	*Ring, Distance エンド カバー	1		76037~	
44	HH71 22 07	*Cover, End	1		76037~	

注 意
NOTE

IHI

攪拌装置組立 (500 ℓ用)

AGITATING DEVICE ASS'Y (FOR 500 ℓ)

MODEL IPG115B - 8E29

- 12 - 8 -

REV. No. 0

SHEET No. 1 - 4B

1



ЗАПЧАСТИ ДЛЯ БЕТОННАСОСОВ

473188710333

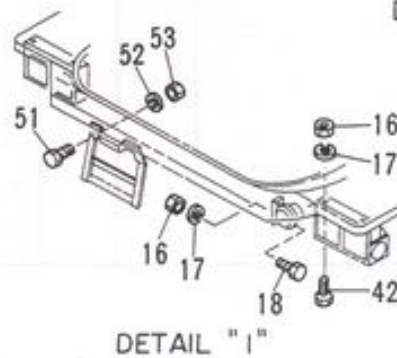
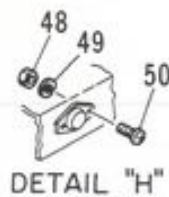
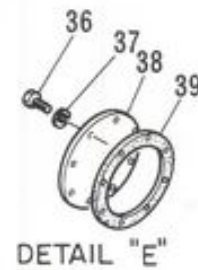
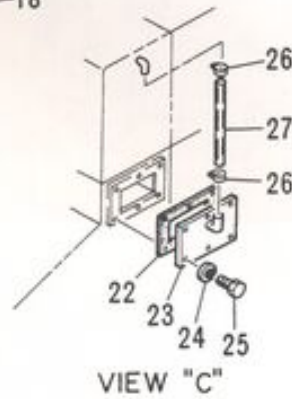
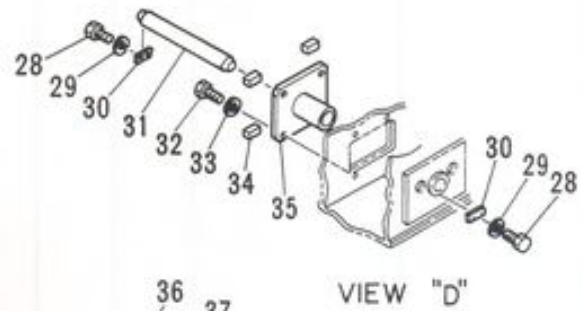
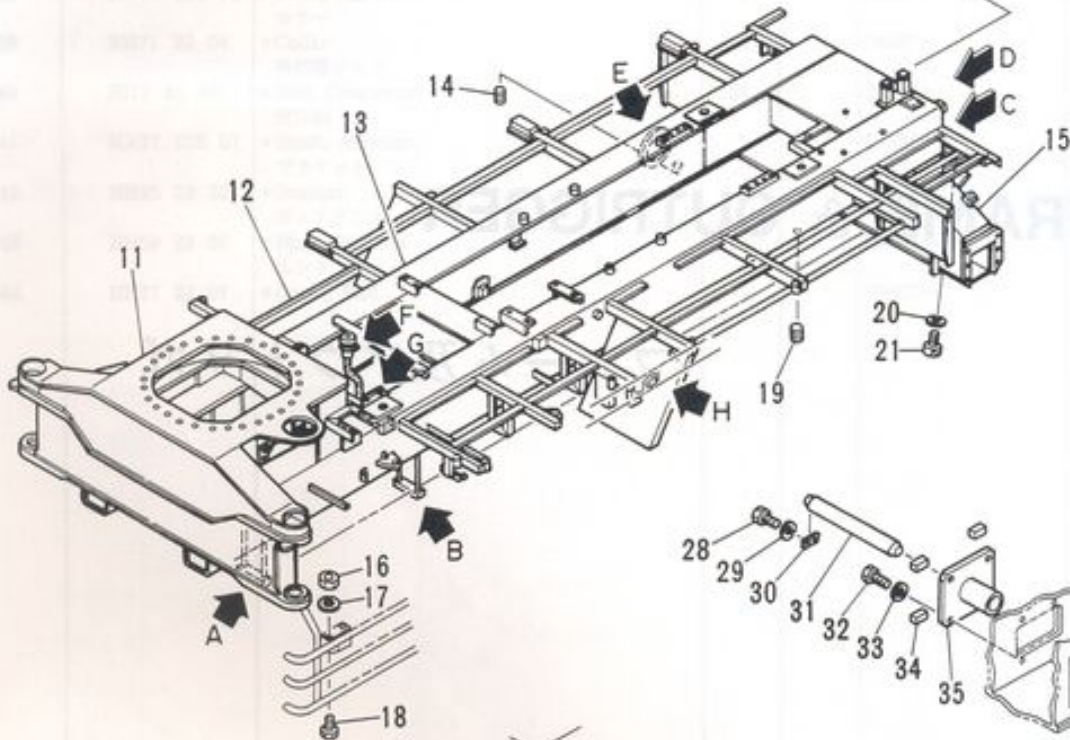
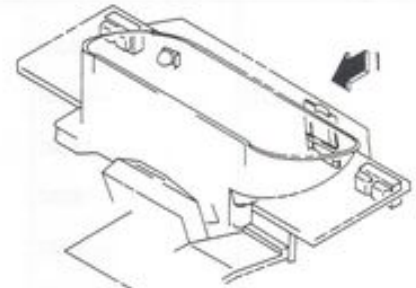
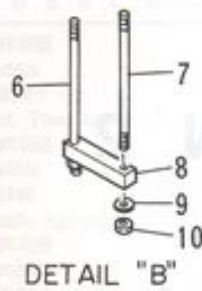
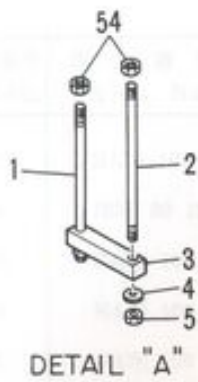
SECTION 2

FRAME & OUTRIGGER

フレーム及アウトリガ

石川島建機株式会社
Ishikawajima Construction Machinery Co., Ltd.





IHI

トラック架装及デッキ組立

TRUCK EQUIPMENT & DECK ASS'Y

MODEL IPG115B - 8E29

- 14 -

2

REV. No. ①

SHEET No. 2 - 1



ЗАПЧАСТИ ДЛЯ БЕТОННАСОСОВ

+79188710333

見出番号 KEY No.	部品番号 PART No.	部 品 名 称 DESCRIPTION	数 量 Q'TY	互換性 CHAN.	適用号機 SERIAL No.	備 考 REMARKS
0	×HA37 013 00	トラック架装組立 Equipment Ass'y, Truck	1		76001~76065	
0-1	×HA76 400 00	デッキ組立 Deck Ass'y	1		76001~	
1	HH98 04 53	*スタッド ボルト *Bolt, Stud	2	← FOR	76001~****	
	HH20 95 17	*スタッド ボルト *Bolt, Stud	2		***~	
2	HA37 013 04	*スタッド ボルト *Bolt, Stud	2	← FOR	76001~****	
	HH20 95 14	*スタッド ボルト *Bolt, Stud	2		***~	
3	HA37 013 01	*平行板 *Plate	2		76001~	
4	HH97 04 12	*座金 *Washer	4		76001~	
5	HH98 04 58	*ハード ロック ナット *Nut, Hard Lock	4		76001~	M24
6	HH98 04 03	*スタッド ボルト *Bolt, Stud	4		76001~	
7	HH98 04 04	*スタッド ボルト *Bolt, Stud	4		76001~	
8	HH98 04 02	*平行板 *Plate	4		76001~	
9	HH85 04 27	*座金 *Washer	8		76001~	
10	HH98 04 06	*ハード ロック ナット *Nut, Hard Lock	8		76001~	M20
11	HH98 41 02	デッキ本体 (2) *Proper, Deck (2)	1		76001~	
12	HA76 400 04	デッキ本体 (4) *Proper, Deck (4)	1		76001~	
13	HA76 400 01	デッキ本体 (1) *Proper, Deck (1)	1		76001~	
14	JB94 35 05	*プラグ *Plug	1		76001~	PT3/4
15	HA76 400 03	デッキ本体 (3) *Proper, Deck (3)	1		76001~	
16	JB21 20 13	*六角ナット *Nut, Hex.	12		76001~	M8
17	JB61 20 11	*ワッシャー *Washer, Lock	12		76001~	M8
18	JB11 20 82	*六角ボルト *Bolt, Hex.	6		76001~	M8 × 20
19	JB94 35 06	*プラグ *Plug	2		76001~	PT1
20	JB61 20 19	*ワッシャー *Washer, Lock	4		76001~	M24
21	JA61 21 93	*六角穴付ボルト *Bolt, Socket Head	4		76001~	M24 × 75
22	HH98 41 06	*パッキン *Packing	1		76001~	
23	HH98 41 05	*カバー *Cover	1		76001~	
24	JB61 20 11	*ワッシャー *Washer, Lock	6		76001~	M8
25	JB11 20 63	*六角ボルト *Bolt, Hex.	6		76001~	M8 × 16
26	HH59 29 29	*ホース クランプ *Clamp, Hose	2		76001~	
27	HH86 41 69	*水面計チューブ *Tube, Water Level Gauge	1		76001~	
28	JB11 20 61	*六角ボルト *Bolt, Hex.	4		76001~	M6 × 16
29	JB61 20 09	*ワッシャー *Washer, Lock	4		76001~	M6

注 意 1. 本シートは76001~76065号機迄適用。
NOTE This sheet is applied to SER. No. 76001~76065.

IHI

トラック架装及デッキ組立

TRUCK EQUIPMENT & DECK ASS'Y

MODEL IPG115B-8E29

- 15 -



ЗАПЧАСТИ ДЛЯ БЕТОННОСОСОВ
+79180710333

REV. No. (2)

SHEET No. 2-1

2

見出番号 KEY No.	部品番号 PART No.	部 品 名 称 DESCRIPTION	数 量 Q'TY	互換性 CHAN.	適 用 号 機 SERIAL No.	備 考 REMARKS
30	HH78 97 53	キー プレート *Plate, Key	2		76001~	
31	HH98 41 26	ピン *Pin	1		76001~	
32	JB11 21 97	六角ボルト *Bolt, Hex.	4		76001~	M16 × 40
33	JB61 20 15	バネ座金 *Washer, Lock	4		76001~	M16
34	HH78 97 59	シャー ブロック *Block, Shear	4		76001	
35	HH98 41 27	ブラケット *Bracket	1		76001~	
36	JB11 20 64	六角ボルト *Bolt, Hex.	24		76001~	M10 × 16
37	JB61 20 12	バネ座金 *Washer, Lock	24		76001~	M10
38	HH86 97 29	カバー *Cover	3		76001~	
39	HH70 41 17	パッキン *Packing	3		76001~	
40	HH66 04 12	ホース クランプ *Clamp, Hose	2		76001~	
41	HH70 04 13	ホース *Hose	1		76001~	ℓ = 400
42	JB11 21 05	六角ボルト *Bolt, Hex.	6		76001~	M8 × 25
43	HH88 04 32	継手 *Joint	1		76001~	
44	HH98 04 18	サポート *Support	1		76001~	
45	JB11 21 35	六角ボルト *Bolt, Hex.	4		76001~	M12 × 30
46	JB61 20 13	バネ座金 *Washer, Lock	4		76001~	M12
47	JB67 10 04	平座金 *Washer, Flat	4		76001~	M12
48	JB21 20 10	六角ナット *Nut, Hex.	4		76001~	M5
49	JB61 20 08	バネ座金 *Washer, Lock	4		76001~	M5
50	JA11 20 51	なべ小ネジ *Screw, Pan Head	4		76001~	M5 × 12
51	JB11 20 61	六角ボルト *Bolt, Hex.	2		76001~	M6 × 16
52	JB61 20 09	バネ座金 *Washer, Lock	2		76001~	M6
53	JB21 20 11	六角ナット *Nut, Hex.	2		76001~	M6
54	HH20 95 22	低ナット *Nut, Half	4		***~	M24

注 意 1. 本シートは76001~76065号機迄適用。
N O T E This sheet is applied to SER. No. 76001~76065.

IHI

トラック架装及デッキ組立

TRUCK EQUIPMENT & DECK ASS'Y

MODEL IPG115B - 8E29

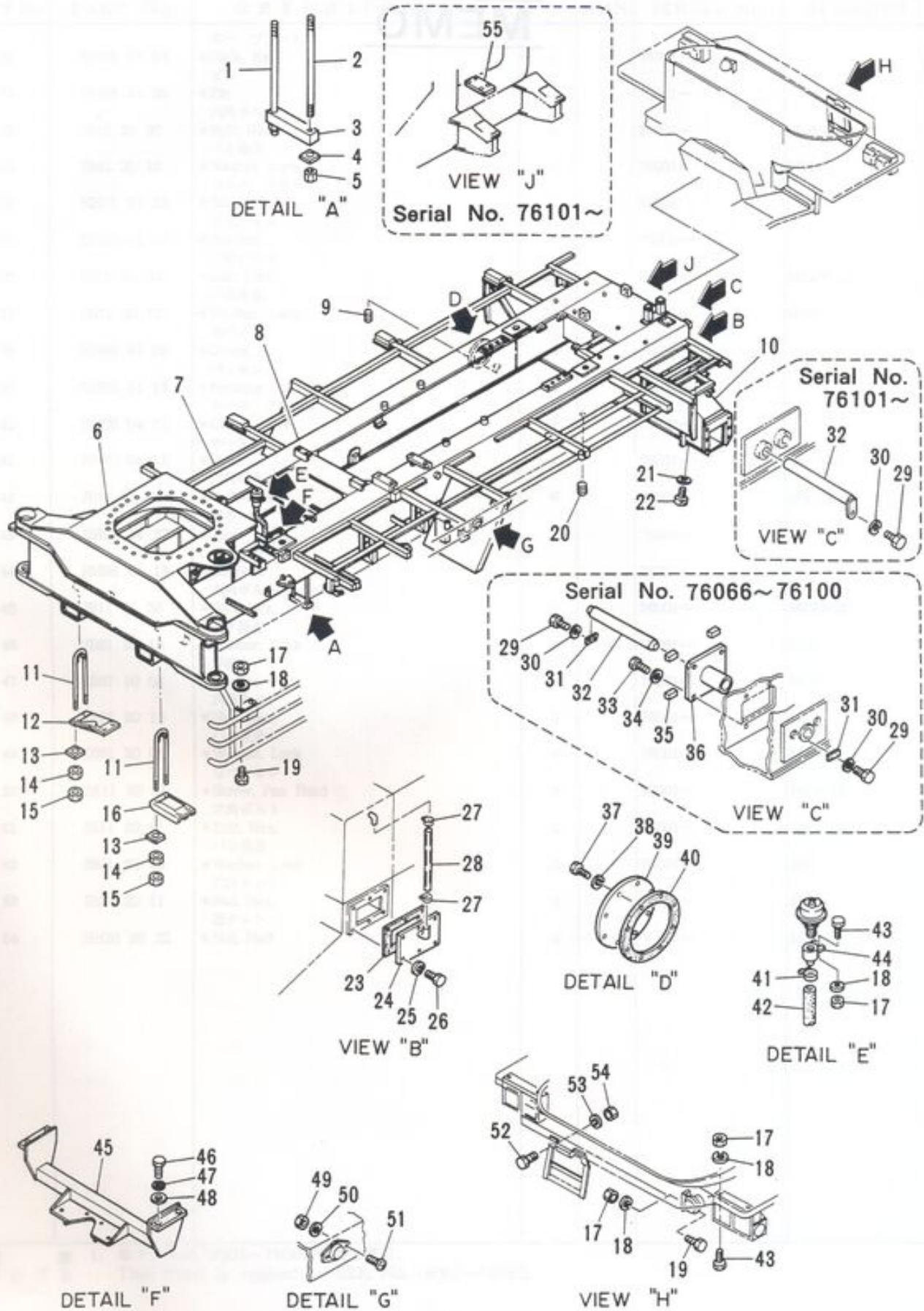
- 16 -

REV. No. (2)

SHEET No. 2 - 1

ЗАПЧАСТИ ДЛЯ БЕТОННАСОСОВ
+79180710333

2



IHI

MODEL IPG115B - 8E29

トラック架装及デッキ組立

TRUCK EQUIPMENT & DECK ASS'Y

- 17 - 1 -

2

REV. No. ①

SHEET No. 2 - 1A



ЗАПЧАСТИ ДЛЯ БЕТОННАСОСОВ

7310071033

見出番号 KEY No.	部品番号 PART No.	部 品 名 称 DESCRIPTION	数 量 Q'TY	互換性 CHAN.	適用号機 SERIAL No.	備 考 REMARKS
0	×HA76 014 00	トラック架装組立 Equipment Ass'y, Truck	1		76066~	
0-1	×HA76 402 00	デッキ組立 Deck Ass'y	1		76066~76100	
	×HA76 403 00	デッキ組立 Deck Ass'y	1		76101~	
1	HH98 04 03	スタッド ボルト *Bolt, Stud	4		76066~	
2	HH98 04 04	スタッド ボルト *Bolt, Stud	4		76066~	
3	HH98 04 02	平行板 *Plate	4		76066~	
4	HH85 04 27	座金 *Washer	8		76066~	
5	HH98 04 06	ハード ロック ナット *Nut, Hard Lock	8		76066~	M20
6	HH98 41 02	デッキ本体 *Proper, Deck (2)	1		76066~	
7	HA76 400 04	デッキ本体 *Proper, Deck (4)	1	← x	76066~76100	
	HA76 403 04	デッキ本体 *Proper, Deck (4)	1	└	76101~	
8	HA76 402 01	デッキ本体 *Proper, Deck (1)	1	← x	76066~76100	
	HA76 407 00	デッキ本体 *Proper, Deck (1)	1	└	76101~	
9	JB94 35 05	プラグ *Plug	1		76066~	PT3/4
10	HA76 400 03	デッキ本体 *Proper, Deck (3)	1	← x	76066~76100	
	HA74 403 00	デッキ本体 *Proper, Deck (3)	1	└	76101~	
10-1	HA76 403 05	デッキ本体 *Proper, Deck (5)	1		76101~	
11	HA76 014 03	"U" ボルト *Bolt, "U"	4		76066~	
12	HA76 014 30	ブラケット *Bracket	1	← x	76066~76098	
	HA76 014 31	ブラケット *Bracket	1	└	76099~	
13	HH97 04 12	座金 *Washer	8		76066~	
14	JB21 30 21	熱処理ナット *Nut, Treatment.	8		76066~	M24
15	JB23 30 21	熱処理ナット *Nut, Treatment.	8		76066~	M24
16	HA76 014 31	ブラケット *Bracket	1		76066~	
17	JB21 20 13	六角ナット *Nut, Hex.	12		76066~	M8
18	JB61 20 11	バネ座金 *Washer, Lock	12		76066~	M8
19	JB11 20 82	六角ボルト *Bolt, Hex.	6		76066~	M8 × 20
20	JB94 35 06	プラグ *Plug	3		76066~	PT1
21	JB61 20 19	バネ座金 *Washer, Lock	4		76066~	M24
22	JA61 21 93	六角穴付ボルト *Bolt, Socket Head	4		76066~	M24 × 75
23	HH98 41 06	パッキン *Packing	1	← x	76066~76100	
	HA74 403 11	パッキン *Packing	1	└	76101~	

注 意
NOTE

IHI

トラック架装及デッキ組立

TRUCK EQUIPMENT & DECK ASS'Y

MODEL IPG115B - 8E29

- 17 - 2 -

REV. No. ②

SHEET No. 2 - 1A



ЗАПЧАСТИ ДЛЯ БЕТОННАСОСОВ

73100710333

2

見出番号 KEY No.	部品番号 PART No.	部 品 名 称 DESCRIPTION	数 量 Q'TY	互換性 CHAN.	通用号機 SERIAL No.	備 考 REMARKS
24	HH98 41 05	カバー *Cover	1	↵ x	76066~76100	
	HA74 403 10	カバー *Cover	1	└	76101~	
25	JB61 20 11	バネ座金 *Washer, Lock	6	↵ x	76066~76100	M8
	JB61 20 12	バネ座金 *Washer, Lock	6	└	76101~	M10
26	JB11 20 63	六角ボルト *Bolt, Hex.	6	↵ x	76066~76100	M8 × 16
	JB11 20 64	六角ボルト *Bolt, Hex.	6	└	76101~	M10 × 16
27	HH59 29 29	ホース クランプ *Clamp, Hose	2		76066~	
28	HH86 41 69	水面計チューブ *Tube, Water Level Gauge	1		76066~	
29	JB11 20 61	六角ボルト *Bolt, Hex.	4	↵ x	76066~76100	M6 × 16
	JB11 20 54	六角ボルト *Bolt, Hex.	2	└	76101~	M8 × 14
30	JB61 20 09	バネ座金 *Washer, Lock	4	↵ x	76066~76100	M6
	JB61 20 11	バネ座金 *Washer, Lock	2	└	76101~	M8
31	HH78 97 53	キー プレート *Plate, Key	2		76066~76100	
32	HH98 41 26	ピン *Pin	1	↵ x	76066~76100	
	HA74 403 07	ピン *Pin	1	└	76101~	
33	JB11 21 97	六角ボルト *Bolt, Hex.	4		76066~76100	M16 × 40
34	JB61 20 15	バネ座金 *Washer, Lock	4		76066~76100	M16
35	HH78 97 59	シャー ブロック *Block, Shear	4		76066~76100	
36	HH98 41 27	ブラケット *Bracket	1		76066~76100	
37	JB11 20 64	六角ボルト *Bolt, Hex.	24		76066~	M10 × 16
38	JB61 20 12	バネ座金 *Washer, Lock	24		76066~	M10
39	HH86 97 29	カバー *Cover	3		76066~	
40	HH70 41 17	パッキン *Packing	3		76066~	
41	HH66 04 12	ホース クランプ *Clamp, Hose	2		76066~	
42	HH70 04 13	ホース *Hose	1		76066~	ℓ = 400
43	JB11 21 05	六角ボルト *Bolt, Hex.	6		76066~	M8 × 25
44	HH88 04 32	継手 *Joint	1		76066~	
45	HH98 04 18	サポート *Support	1		76066~	
46	JB11 21 35	六角ボルト *Bolt, Hex.	4		76066~	M12 × 30
47	JB61 20 13	バネ座金 *Washer, Lock	4		76066~	M12
48	JB67 10 04	平座金 *Washer, Flat	4		76066~	M12
49	JB21 20 10	六角ナット *Nut, Hex.	4		76066~	M5
50	JB61 20 08	バネ座金 *Washer, Lock	4		76066~	M5

注 意
N O T E

IHI

MODEL IPG115B - 8E29

トラック架装及デッキ組立

TRUCK EQUIPMENT & DECK ASS'Y

- 17 - 3 -

REV. No. (2)

SHEET No. 2 - 1A

2



ЗАПЧАСТИ ДЛЯ БЕТОННАСОСОВ

+79188718333

見出番号 KEY No.	部品番号 PART No.	部 品 名 称 DESCRIPTION	数 量 Q'TY	互換性 CHAN.	通 用 号 機 SERIAL No.	備 考 REMARKS
51	JA11 20 51	なべ小ネジ *Screw, Pan Head 六角ボルト	4		76066~	M5 × 12
52	JB11 20 61	*Bolt, Hex. バネ座金	2		76066~	M6 × 16
53	JB61 20 09	*Washer, Lock 六角ナット	2		76066~	M6
54	JB21 20 11	*Nut, Hex. ベース プレート	2		76066~	M6
55	HA76 400 27	*Plate, Base	1		76101~	

注 意
NOTE

IHI

トラック架装及デッキ組立

TRUCK EQUIPMENT & DECK ASS'Y

MODEL IPG115B - 8E29

- 17 - 4



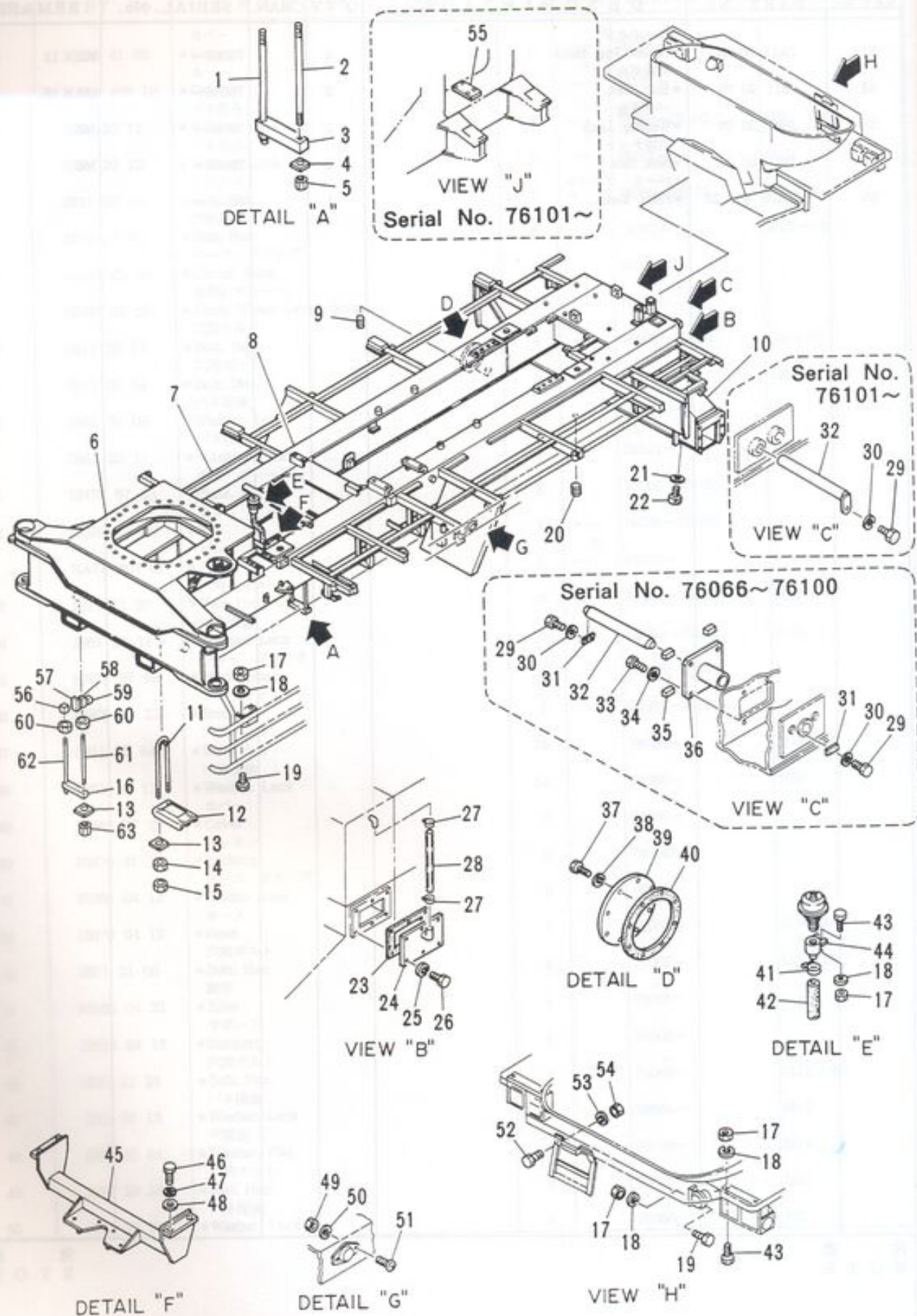
ЗАПЧАСТИ ДЛЯ БЕТОННАСОСОВ

REV. No. ①

SHEET No. 2 - 1A

+79188718333

2



IHI

MODEL IPG115B - 8E29

トラック架装及デッキ組立 (日野)

TRUCK EQUIPMENT & DECK ASS'Y (HINO)

- 17 - 5 -

REV. No. ①

SHEET No. 2 - 1

2

A



ЗАПЧАСТИ ДЛЯ БЕТОННАСОСОВ

73100710333

見出番号 KEY No.	部品番号 PART No.	部 品 名 称 DESCRIPTION	数 量 Q'TY	互換性 CHAN.	適用号機 SERIAL No.	備 考 REMARKS
0	×HA76 015 00	トラック架装組立 Equipment Ass'y. Truck	1		76066~	
0-1	×HA76 402 00	デッキ組立 Deck Ass'y	1		76066~76100	
	×HA76 403 00	デッキ組立 Deck Ass'y	1		76101~	
1	HH98 04 03	スタッド ボルト *Bolt, Stud	4		76066~	
2	HH98 04 04	スタッド ボルト *Bolt, Stud	4		76066~	
3	HH98 04 02	平行板 *Plate	4		76066~	
4	HH85 04 27	座金 *Washer	8		76066~	
5	HH98 04 06	ハード ロック ナット *Nut, Hard Lock	8		76066~	M20
6	HH98 41 02	デッキ本体 (2) *Proper, Deck (2)	1		76066~	
7	HA76 400 04	デッキ本体 (4) *Proper, Deck (4)	1	← x	76066~76100	
	HA76 403 04	デッキ本体 (4) *Proper, Deck (4)	1	└	76101~	
8	HA76 402 01	デッキ本体 (1) *Proper, Deck (1)	1	← x	76066~76100	
	HA76 407 00	デッキ本体 (1) *Proper, Deck (1)	1	└	76101~	
9	JB94 35 05	プラグ *Plug	1		76066~	PT3/4
10	HA76 400 03	デッキ本体 (3) *Proper, Deck (3)	1	← x	76066~76100	
	HA74 403 00	デッキ本体 (3) *Proper, Deck (3)	1	└	76101~	
10-1	HA76 403 05	デッキ本体 (5) *Proper, Deck (5)	1		76101~	
11	HA76 014 03	"U" ボルト *Bolt, "U"	2		76066~	
12	HA76 014 31	ブラケット *Bracket	1		76066~	
13	HH97 04 12	座金 *Washer	6		76066~	
14	JB21 30 21	熱処理ナット *Nut, Treatment	4		76066~	M24
15	JB23 30 21	熱処理ナット *Nut, Treatment	4		76066~	M24
16	HA37 013 01	平行板 *Plate	1		76066~	
17	JB21 20 13	六角ナット *Nut, Hex.	12		76066~	M8
18	JB61 20 11	バネ座金 *Washer, Lock	12		76066~	M8
19	JB11 20 82	六角ボルト *Bolt, Hex.	6		76066~	M8 × 20
20	JB94 35 06	プラグ *Plug	3		76066~	PT1
21	JB61 20 19	バネ座金 *Washer, Lock	4		76066~	M24
22	JA61 21 93	六角穴付ボルト *Bolt, Socket Head	4		76066~	M24 × 75
23	HH98 41 06	パッキン *Packing	1	← x	76066~76100	
	HA74 403 11	パッキン *Packing	1	└	76101~	
24	HH98 41 05	カバー *Cover	1	← x	76066~76100	
	HA74 403 10	カバー *Cover	1	└	76101~	

注 意
N O T E

IHI

トラック架装及デッキ組立 (日野)

TRUCK EQUIPMENT & DECK ASS'Y. (HINO)

MODEL IPG115B - 8E29

- 17 - 6 -

REV. No. 0

SHEET No. 2 - 1

2

A



ЗАПЧАСТИ ДЛЯ БЕТОННАСОСОВ

7318871833

見出番号 KEY No.	部品番号 PART No.	部 品 名 称 DESCRIPTION	数 量 Q'TY	互換性 CHAN.	適用号機 SERIAL No.	備 考 REMARKS
25	JB61 20 11	バネ座金 *Washer, Lock	6	↔ x	76066~76100	M8
	JB61 20 12	バネ座金 *Washer, Lock	6	↔	76101~	M10
26	JB11 20 63	六角ボルト *Bolt, Hex.	6	↔ x	76066~76100	M8 × 16
	JB11 20 64	六角ボルト *Bolt, Hex.	6	↔	76101~	M10 × 16
27	HH59 29 29	ホース クランプ *Clamp, Hose	2		76066~	
28	HH86 41 69	水面計チューブ *Tube, Water Level Gauge	1		76066~	
29	JB11 20 61	六角ボルト *Bolt, Hex.	4	↔ x	76066~76100	M6 × 16
	JB11 20 54	六角ボルト *Bolt, Hex.	2	↔	76101~	M8 × 14
30	JB61 20 09	バネ座金 *Washer, Lock	4	↔ x	76066~76100	M6
	JB61 20 11	バネ座金 *Washer, Lock	2	↔	76101~	M8
31	HH78 97 53	キー プレート *Plate, Key	2		76066~76100	
32	HH98 41 26	ピン *Pin	1	↔ x	76066~76100	
	HA74 403 07	ピン *Pin	1	↔	76101~	
33	JB11 21 97	六角ボルト *Bolt, Hex.	4		76066~76100	M16 × 40
34	JB61 20 15	バネ座金 *Washer, Lock	4		76066~76100	M16
35	HH78 97 59	シャー ブロック *Block, Shear	4		76066~76100	
36	HH98 41 27	ブラケット *Bracket	1		76066~76100	
37	JB11 20 64	六角ボルト *Bolt, Hex.	24		76066~	M10 × 16
38	JB61 20 12	バネ座金 *Washer, Lock	24		76066~	M10
39	HH86 97 29	カバー *Cover	3		76066~	
40	HH70 41 17	パッキン *Packing	3		76066~	
41	HH66 04 12	ホース クランプ *Clamp, Hose	2		76066~	
42	HH70 04 13	ホース *Hose	1		76066~	ℓ = 400
43	JB11 21 05	六角ボルト *Bolt, Hex.	6		76066~	M8 × 25
44	HH88 04 32	継手 *Joint	1		76066~	
45	HH98 04 18	サポート *Support	1		76066~	
46	JB11 21 35	六角ボルト *Bolt, Hex.	4		76066~	M12 × 30
47	JB61 20 13	バネ座金 *Washer, Lock	4		76066~	M12
48	JB67 10 04	平座金 *Washer, Flat	4		76066~	M12
49	JB21 20 10	六角ナット *Nut, Hex.	4		76066~	M5
50	JB61 20 08	バネ座金 *Washer, Lock	4		76066~	M5
51	JA11 20 51	なべ小ネジ *Screw, Pan Head	4		76066~	M5 × 12
52	JB11 20 61	六角ボルト *Bolt, Hex.	2		76066~	M6 × 16

注 意
NOTE

IHI

トラック架装及デッキ組立 (日野)

TRUCK EQUIPMENT & DECK ASS'Y (HINO)

MODEL IPG115B - 8E29

- 17 - 7 -

REV. No. ①

SHEET No. 2 - 1

2

A



ЗАПЧАСТИ ДЛЯ БЕТОННАСОСОВ

79188718333

見出番号 KEY No.	部品番号 PART No.	部 品 名 称 DESCRIPTION	数 量 Q'TY	互換性 CHAN.	適用号機 SERIAL No.	備 考 REMARKS
53	JB61 20 09	*バネ座金 *Washer, Lock	2		76066~	M6
54	JB21 20 11	*六角ナット *Nut, Hex.	2		76066~	M6
55	HA76 400 27	*ベース プレート *Plate, Base	1		76101~	
56	HA76 015 01	*ブロック *Block	1		76066~	
57	HA76 015 03	*ブロック *Block	1		76066~	
58	HA76 015 02	*ブロック *Block	1		76066~	
59	HA76 015 04	*ブロック *Block	1		76066~	
60	HH20 95 22	*熱処理ナット *Nut, Treatment	2		76066~	M24
61	HH20 95 16	*スタッド ボルト *Bolt, Stud	1		76066~	
62	HH20 95 13	*スタッド ボルト *Bolt, Stud	1		76066~	
63	HH98 04 58	*ハード ロック ナット *Nut, Hard Lock	2		76066~	M24

注 意
NOTE

IHI

トラック架装及デッキ組立 (日野)

TRUCK EQUIPMENT & DECK ASS'Y (HINO)

MODEL IPG115B - 8E29

- 17 - 8 -

REV. No. ①

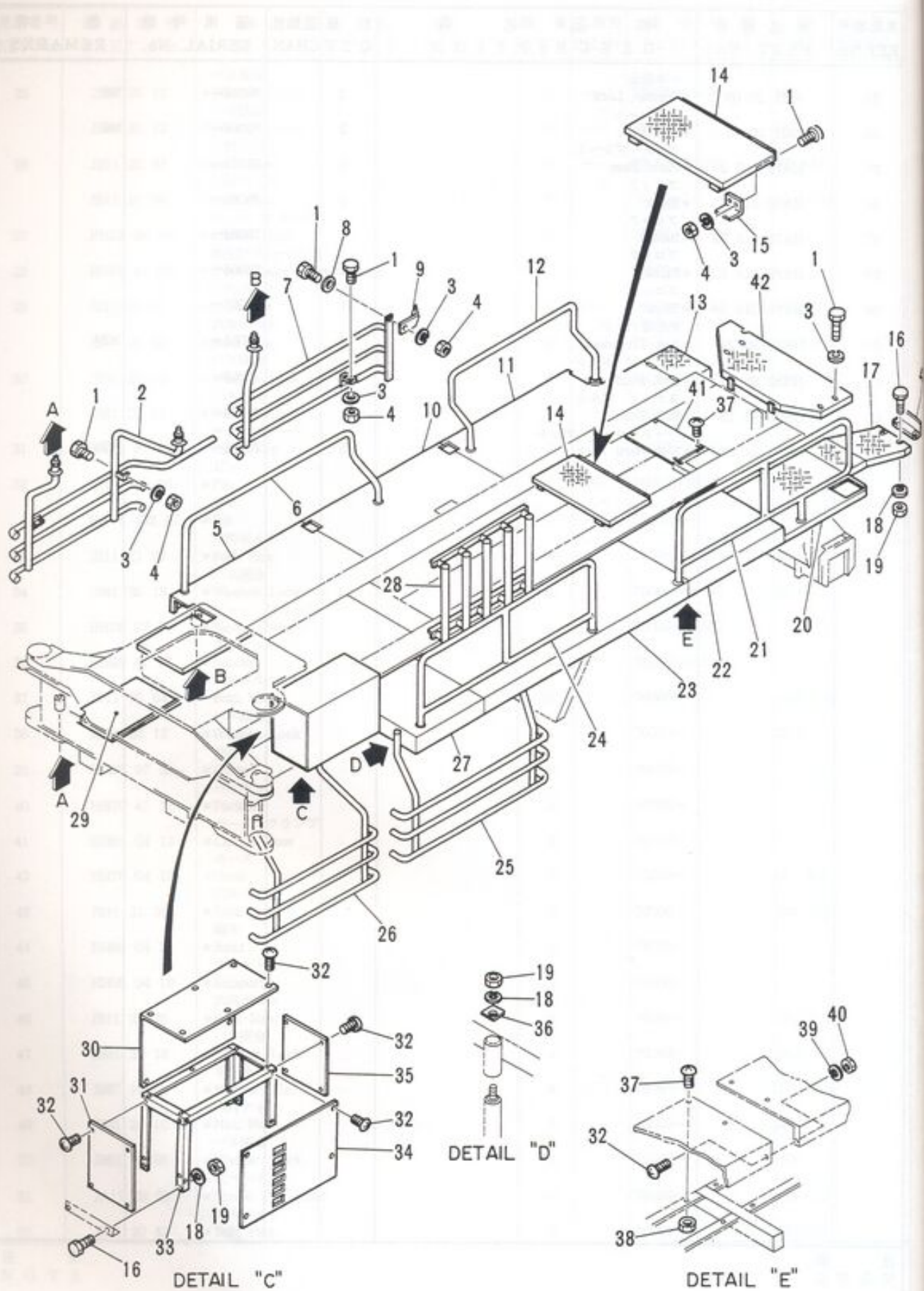
SHEET No. 2 - 1



ЗАПЧАСТИ ДЛЯ БЕТОННАСОСОВ
+79180710333

2

A



IHI

MODEL IPG115B - 8E29

デッキ カバー組立

DECK COVER ASS'Y

- 18 -

REV. No. ②

SHEET No. 2 - 2



ЗАПЧАСТИ ДЛЯ БЕТОННАСОСОВ

7318870333

見出番号 KEY No.	部品番号 PART No.	部品名称 DESCRIPTION	数量 Q'TY	互換性 CHAN.	適用号機 SERIAL No.	備考 REMARKS
0	×HA76 411 00	デッキ カバー組立 Cover Ass'y, Deck	1		76001~76039	
0	×HA76 411 00	デッキ カバー組立 Cover Ass'y, Deck	1		76114~	
1	JB11 21 06	六角ボルト *Bolt, Hex.	9		76001~***	M10 × 25
	JB11 21 06	六角ボルト *Bolt, Hex.	15		***~	M10 × 25
2	HA58 411 04	サイド ガード (右前) *Guard, Side (R.H. · Front)	1		76001~	
3	JB61 20 12	バネ座金 *Washer, Lock	9		76001~***	M10
	JB61 20 12	バネ座金 *Washer, Lock	15		***~	M10
4	JB21 20 14	六角ナット *Nut, Hex.	9		76001~	M10
5	HA58 411 01	カバー (右前) *Cover (R.H. · Front)	1		76001~	
6	HH98 11 17	手摺 (右前) *Rail, Hand (R.H. · Front)	1		76001~	
7	HA58 411 05	サイド ガード (右後) *Guard, Side (R.H. · Rear)	1		76001~	
8	JB67 20 03	平座金 *Washer, Flat	1		76001~	M10
9	HA58 411 41	サポート *Support	1		76001~	
10	HA58 411 02	カバー (右中) *Cover (R.H. · Center)	1		76001~	
11	HA58 411 03	カバー (右後) *Cover (R.H. · Rear)	1		76001~	
12	HA58 411 24	手摺 (右後) *Rail, Hand (R.H. · Rear)	1		76001~	
13	HH86 41 14	デッキ カバー *Cover, Deck	1		76001~	
14	HA37 411 40	カバー *Cover	1		76001~	
15	HH98 81 43	アングル *Angle	2		76001~	
16	JB11 21 35	六角ボルト *Bolt, Hex.	3		76001~	M12 × 30
17	HA76 411 16	ステップ *Step	1	101	76001~***	
	HA76 411 43	ステップ *Step	1		***~	
18	JB61 20 13	バネ座金 *Washer, Lock	21		76001~	M12
19	JB21 20 15	六角ナット *Nut, Hex.	21		76001~	M12
20	HH98 81 48	カバー (左後) *Cover (L.H. · Rear)	1		76001~	
21	HH98 81 50	手摺 (左後) *Rail, Hand (L.H. · Rear)	1		76001~	
22	HH98 81 47	カバー (左後) *Cover (L.H. · Rear)	1		76001~	
23	HA19 411 03	カバー (左前) *Cover (L.H. · Front)	1		76001~	
24	HH98 81 19	手摺 (左前) *Rail, Hand (L.H. · Front)	1		76001~	
25	HH98 81 24	サイド ガード (左後) *Guard, Side (L.H. · Rear)	1		76001~	
26	HH98 81 52	サイド ガード (左前) *Guard, Side (L.H. · Front)	1		76001~	
27	HH98 81 07	カバー (左前) *Cover (L.H. · Front)	1		76001~	

注 意 1. 本シートは76001~76039号機及び76114号機~適用。
NOTE This sheet is applied to SER. No. 76001~76039 & 76114~.

IHI

デッキ カバー組立
DECK COVER ASS'Y

2

MODEL IPG115B - 8E29

- 19 -



ЗАПЧАСТИ ДЛЯ БЕТОННАСОСОВ
+79180710333

REV. No. (2)

SHEET No. 2/2

見出番号 KEY No.	部品番号 PART No.	部 品 名 称 DESCRIPTION	数 量 Q'TY	互換性 CHAN.	通 用 号 機 SERIAL No.	備 考 REMARKS
28	HA19 411 44	オイル クーラ カバー *Cover, Oil Cooler	1	↓ ↑	76001~***	
	HA76 411 44	オイル クーラ カバー *Cover, Oil Cooler	1		***~	
29	HH98 81 06	カバー (右前) *Cover (R.H.・Front)	1	↓ ↑	76001~76039	
	HA76 413 45	カバー (右前) *Cover (R.H.・Front)	1		76114~	
30	HH98 81 13	*Cover カバー	1		76001~	
31	HH98 81 15	*Cover	1		76001~	
32	JA11 20 76	十字穴付なべ小ネジ *Screw, Pan Head	21		76001~	M6 × 16
33	HH98 81 12	ブラケット *Bracket	1		76001~	
34	HA59 413 09	カバー *Cover	1		76001~	
35	HH98 81 16	平座金 *Cover	1		76001~	
36	HH78 41 85	平座金 *Washer, Flat	15		76001~	M12
37	JA13 20 77	十字穴付トラス小ネジ *Screw, Truss Head	46		76001~	M8 × 16
38	JB21 20 13	六角ナット *Nut, Hex.	46		76001~	M8
39	JB61 20 09	バネ座金 *Washer, Lock	4		76001~	M6
40	JB21 20 11	六角ナット *Nut, Hex.	4		76001~	M6
41	HH76 411 45	カバー *Cover	1		***~	
42	HA76 102 34	カバー *Cover	1	↓ ↑	76001~***	
	HA76 103 07	カバー *Cover	1		***~***	
	HA76 411 49	カバー *Cover	1		***~	
43	HA76 411 48	ブラケット *Bracket	1		***~	

注 意 1. 本シートは76001~76039号機及び76114号機~適用。
N O T E This sheet is applied to SER. No. 76001~76039 & 76114~.

IHI

デッキ カバー組立
DECK COVER ASS'Y

MODEL IPG115B - 8E29

- 20 -

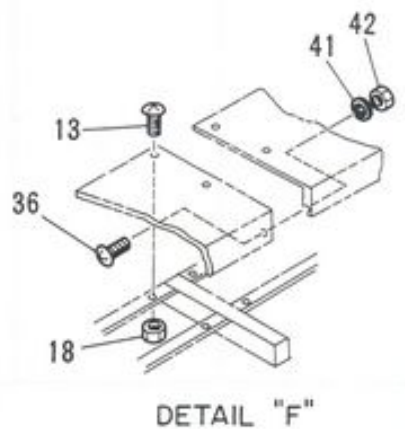
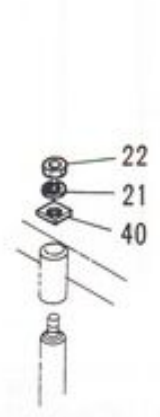
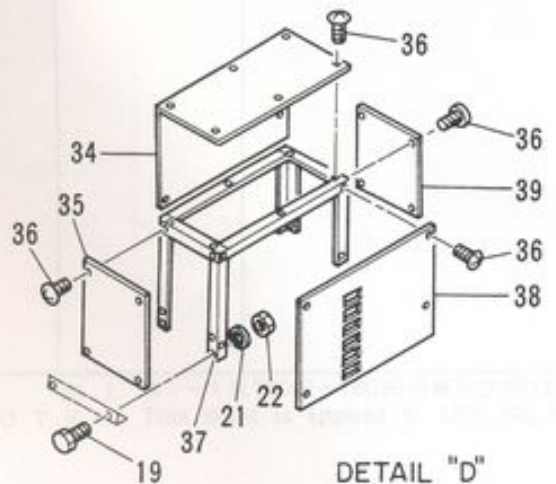
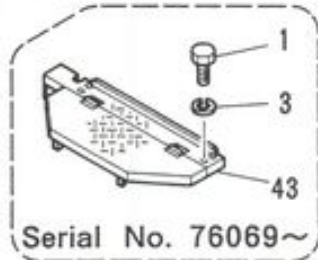
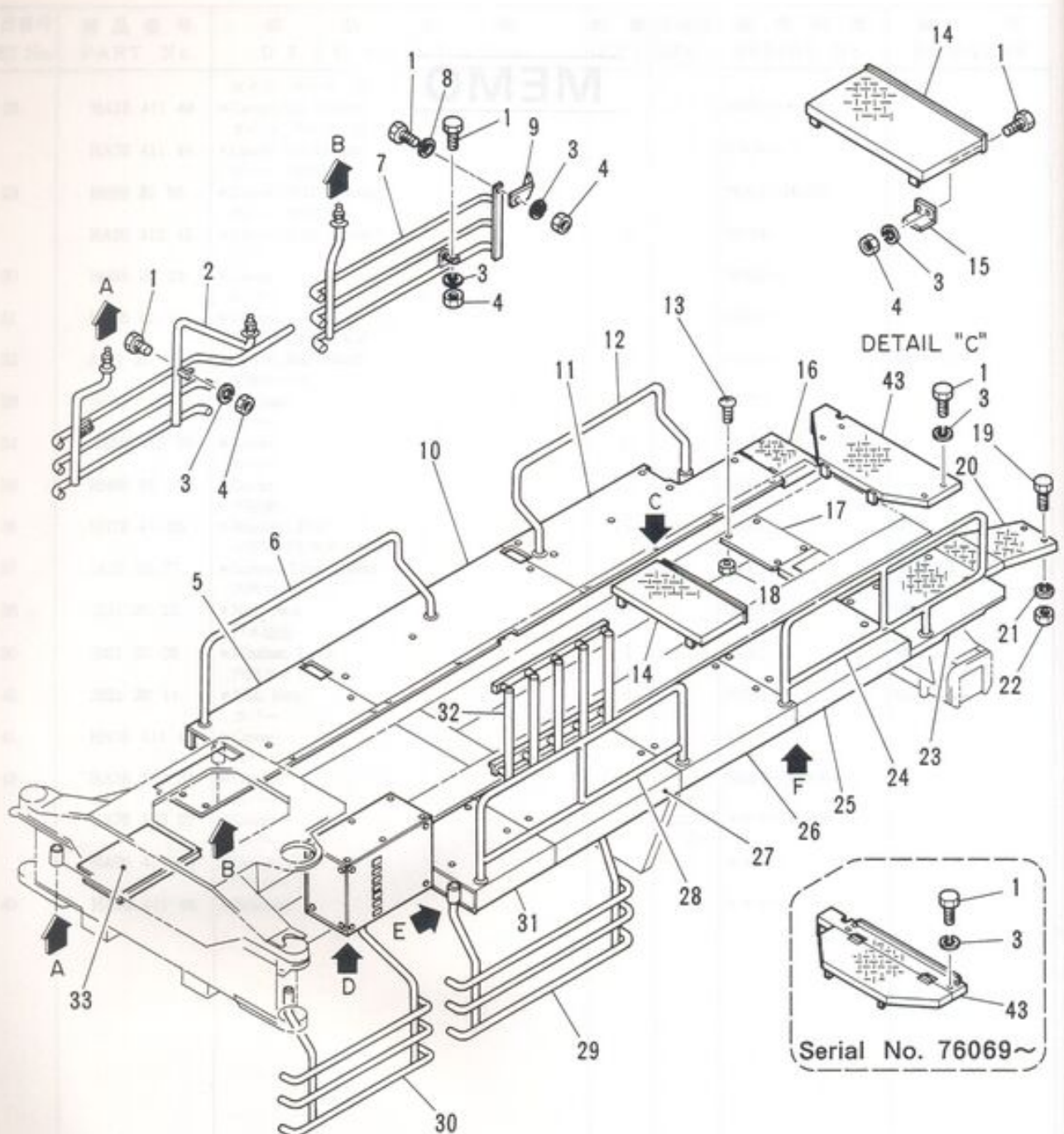
REV. No. (3)
SHEET No. 2 - 2

2



ЗАПЧАСТИ ДЛЯ БЕТОННАСОСОВ

7318871833



IHI

MODEL IPG115B - 8E29

デッキ カバー組立 (いすゞ)
DECK COVER ASS'Y (ISUZU)

- 21 - 1 -

2

REV. No. ①
SHEET No. 2 - 2A



ЗАПЧАСТИ ДЛЯ БЕТОННАСОСОВ
73100710333

見出番号 KEY No.	部品番号 PART No.	部 品 名 称 DESCRIPTION	数 量 Q'TY	互換性 CHAN.	通用号機 SERIAL No.	備 考 REMARKS
0	×HA76 413 00	デッキ カバー組立 Cover Ass'y, Deck	1		76040~76113	
1	JB11 21 06	六角ボルト *Bolt, Hex.	9		76040~***	M10 × 25
	JB11 21 06	六角ボルト *Bolt, Hex.	15		***~	M10 × 25
2	HA58 411 04	サイド ガード (右前) *Guard, Side (R.H.・Front)	1		76040~	
3	JB61 20 12	バネ座金 *Washer, Lock	9		76040~***	M10
	JB61 20 12	バネ座金 *Washer, Lock	15		***~	M10
4	JB21 20 14	六角ナット *Nut, Hex.	9		76040~	M10
5	HA76 413 01	カバー (右前) *Cover (R.H.・Front)	1		76040~	
6	HH98 11 17	手摺 (右前) *Rail, Hand (R.H.・Front)	1		76040~	
7	HA58 411 05	サイド ガード (右後) *Guard, Side (R.H.・Rear)	1		76040~	
8	JB67 20 03	平座金 *Washer, Flat	1		76040~	M10
9	HA58 411 41	サポート *Support	1		76040~	
10	HA76 413 02	カバー (右中) *Cover (R.H.・Center)	1		76040~	
11	HA76 413 03	カバー (右後) *Cover (R.H.・Rear)	1		76040~	
12	HA58 411 24	手摺 (右後) *Rail, Hand (R.H.・Rear)	1		76040~	
13	JA13 20 77	十字穴付トラス小ネジ *Screw, Truss Head	48		76040~76068	M8 × 16
	JA13 20 77	十字穴付トラス小ネジ *Screw, Truss Head	51		76069~	M8 × 16
14	HA76 413 20	カバー *Cover	1		76040~	
15	HH98 81 43	アングル *Angle	2		76040~	
16	HH86 41 14	デッキ カバー *Cover, Deck	1		76040~	
17	HA76 411 45	カバー (後中央) *Cover (Rear・Center)	1		76040~	
18	JB21 20 13	六角ナット *Nut, Hex.	48		76040~76068	M8
	JB21 20 13	六角ナット *Nut, Hex.	51		76069~	M8
19	JB11 21 35	六角ボルト *Bolt, Hex.	4		76040~	M12 × 30
20	HA76 411 43	ステップ *Step	1		76040~	
21	JB61 20 13	バネ座金 *Washer, Lock	21		76040~	M12
22	JB21 20 15	六角ナット *Nut, Hex.	21		76040~	M12
23	HA76 413 15	カバー (左後) *Cover (L.H.・Rear)	1		76040~	
24	HH98 81 50	手摺 (左後) *Rail, Hand (L.H.・Rear)	1		76040~	
25	HA76 413 14	カバー (左後) *Cover (L.H.・Rear)	1		76040~	
26	HA76 413 13	カバー (左中) *Cover (L.H.・Center)	1		76040~	
27	HA76 413 16	カバー (左中) *Cover (L.H.・Center)	1		76040~	
28	HH98 81 19	手摺 (左前) *Rail, Hand (L.H.・Front)	1		76040~	

注 意 1. 本シートは76040~76113号機迄適用。
N O T E This sheet is applied to SER. No. 76040~76113.

IHI

デッキ カバー組立 (いすゞ)

DECK COVER ASS'Y (ISUZU)

MODEL IPG115B - 8E29

- 21 -



ЗАПЧАСТИ ДЛЯ БЕТОНОСАСОСОВ
+79180710333

REV. No. 2

SHEET No. 2-2A

見出番号 KEY No.	部品番号 PART No.	部 品 名 称 DESCRIPTION	数 量 Q'TY	互換性 CHAN.	適用号機 SERIAL No.	備 考 REMARKS
29	HH98 81 24	サイド ガード (左後) *Guard, Side (L.H. - Rear)	1		76040~	
30	HH98 81 52	サイド ガード (左前) *Guard, Side (L.H. - Front)	1		76040~	
31	HA76 413 12	カバー (左前) *Cover (L.H. - Front)	1		76040~	
32	HA76 411 44	オイル クーラ カバー *Cover, Oil Cooler カバー (右前)	1		76040~	
33	HH98 81 06	*Cover (R.H. - Front) カバー	1		76040~	
34	HH98 81 13	*Cover カバー	1		76040~	
35	HH98 81 15	*Cover	1		76040~	
36	JA11 20 76	十字穴付なべ小ネジ *Screw, Pan Head ブラケット	21		76040~	M6 × 16
37	HH98 81 12	*Bracket カバー	1		76040~	
38	HA59 413 09	*Cover カバー	1		76040~	
39	HH98 81 16	*Cover 平座金	1		76040~	
40	HH78 41 85	*Washer, Flat バネ座金	15		76040~	M12
41	JB61 20 09	*Washer, Lock 六角ナット	4		76040~	M6
42	JB21 20 11	*Nut, Hex. カバー	4		76040~	M6
43	HA76 413 43	*Cover カバー	1	LO	***~76068	
	HA76 413 44	*Cover	1		76069~	

注 意 1. 本シートは76040~76113号機迄適用。
NOTE This sheet is applied to SER. No. 76040~76113.

IHI

デッキ カバー組立 (いすゞ)
DECK COVER ASS'Y (ISUZU)

MODEL IPG115B - 8E29

- 21 - 3 -

REV. No. ②

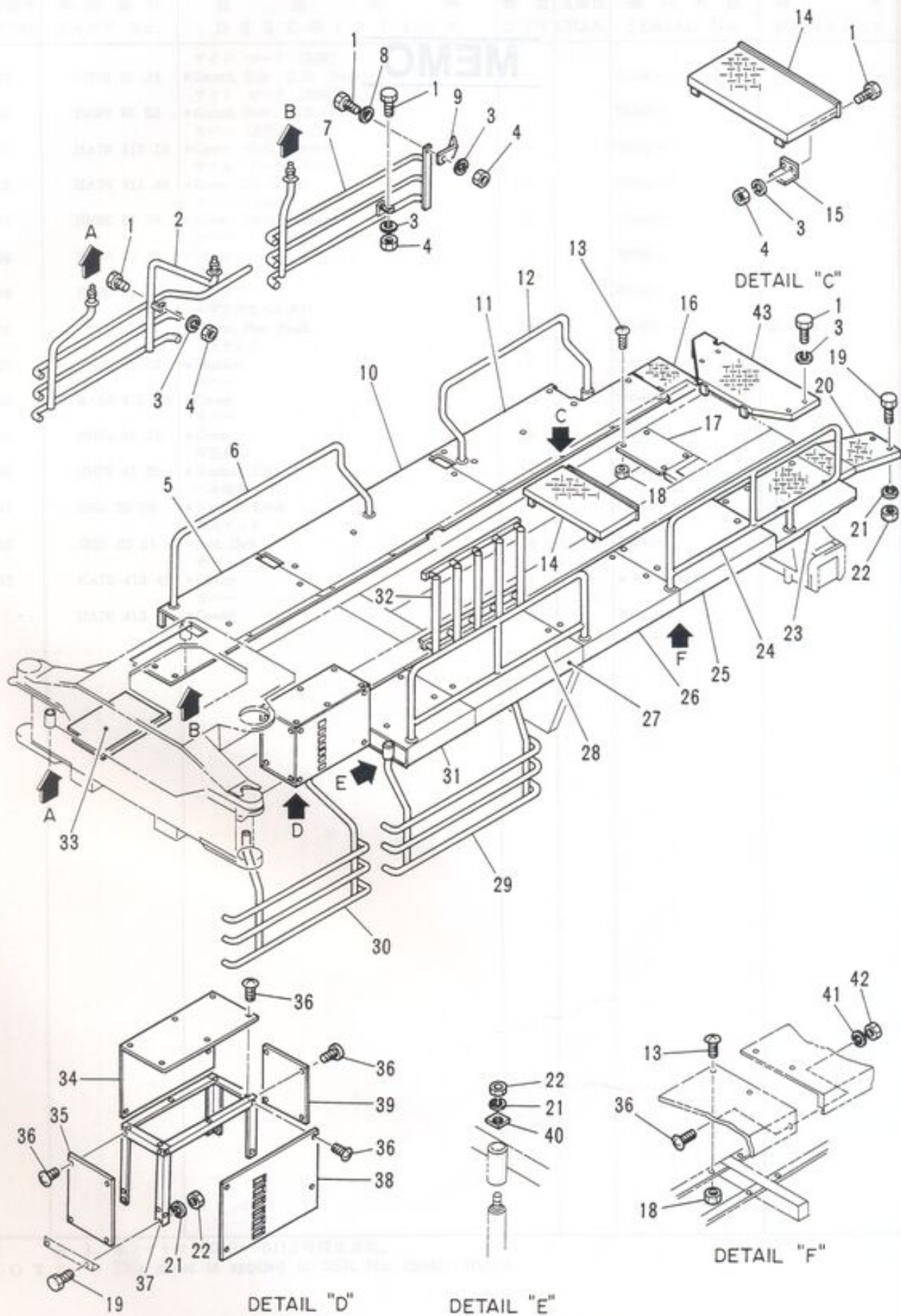
SHEET No. 2 - 2A

2



ЗАПЧАСТИ ДЛЯ БЕТОННАСОСОВ

7918871833



IHI

MODEL IPG115B - 8E29

デッキ カバー組立 (日野)
DECK COVER ASS'Y (HINO)

- 21 - 5 -

2

REV. No. 0
SHEET No. 2 - 2

A



ЗАПЧАСТИ ДЛЯ БЕТОННАСОСОВ

見出番号 KEY No.	部品番号 PART No.	部 品 名 称 DESCRIPTION	数 量 Q'TY	互換性 CHAN.	適用号機 SERIAL No.	備 考 REMARKS
0	×HA76 416 00	デッキ カバー組立 Cover Ass'y, Deck	1		76001~	
1	JB11 21 06	六角ボルト *Bolt, Hex.	15		76001~	M10 × 25
2	HA59 416 54	サイド ガード (右前) *Guard, Side (R.H.・Front)	1		76001~	
3	JB61 20 12	バネ座金 *Washer, Lock	15		76001~	M10
4	JB21 20 14	六角ナット *Nut, Hex.	9		76001~	M10
5	HA76 413 01	カバー (右前) *Cover (R.H.・Front)	1		76001~	
6	HH98 11 17	手摺 (右前) *Rail, Hand (R.H.・Front)	1		76001~	
7	HA58 411 05	サイド ガード (右後) *Guard, Side (R.H.・Rear)	1		76001~	
8	JB67 20 03	平座金 *Washer, Flat	1		76001~	M10
9	HA58 411 41	サポート *Support	1		76001~	
10	HA76 413 02	カバー (右中) *Cover (R.H.・Center)	1		76001~	
11	HA76 413 03	カバー (右後) *Cover (R.H.・Rear)	1		76001~	
12	HA58 411 24	手摺 (右後) *Rail, Hand (R.H.・Rear)	1		76001~	
13	JA13 20 77	十字穴付トラス小ネジ *Screw, Truss Head	51		76001~	M8 × 16
14	HA76 413 20	カバー *Cover	1		76001~	
15	HH98 81 43	アングル *Angle	2		76001~	
16	HH86 41 14	デッキ カバー *Cover, Deck	1		76001~	
17	HA76 411 45	カバー (後中央) *Cover (Rear・Center)	1		76001~	
18	JB21 20 13	六角ナット *Nut, Hex.	51		76001~	M8
19	JB11 21 35	六角ボルト *Bolt, Hex.	4		76001~	M12 × 30
20	HA76 411 43	ステップ *Step	1		76001~	
21	JB61 20 13	バネ座金 *Washer, Lock	21		76001~	M12
22	JB21 20 15	六角ナット *Nut, Hex.	21		76001~	M12
23	HA76 413 15	カバー (左後) *Cover (L.H.・Rear)	1		76001~	
24	HH98 81 50	手摺 (左後) *Rail, Hand (L.H.・Rear)	1		76001~	
25	HA76 413 14	カバー (左後) *Cover (L.H.・Rear)	1		76001~	
26	HA76 413 13	カバー (左中) *Cover (L.H.・Center)	1		76001~	
27	HA76 413 16	カバー (左中) *Cover (L.H.・Center)	1		76001~	
28	HH98 81 19	手摺 (左前) *Rail, Hand (L.H.・Front)	1		76001~	
29	HH98 81 24	サイド ガード (左後) *Guard, Side (L.H.・Rear)	1		76001~	
30	HA59 416 56	サイド ガード (左前) *Guard, Side (L.H.・Front)	1		76001~	
31	HA76 413 12	カバー (左前) *Cover (L.H.・Front)	1		76001~	
32	HA76 411 44	オイル クーラ カバー *Cover, Oil Cooler	1		76001~	

注 意
NOTE

IHI

MODEL IPG115B - 8E29

デッキ カバー組立 (日野)
DECK COVER ASS'Y (HINO)

- 21 - 6



ЗАПЧАСТИ ДЛЯ БЕТОННОСАССОВ
+79180710333

REV. No. 0

SHEET No. 2 - 2

2

A

見出番号 KEY No.	部品番号 PART No.	部 品 名 称 DESCRIPTION	数 量 Q'TY	互換性 CHAN.	適用号機 SERIAL No.	備 考 REMARKS
33	HH98 81 06	カバー (右前) *Cover (R.H.・Front)	1	← x	76001~***	
	HA76 413 45	カバー (右前) *Cover (R.H.・Front)	1	└	***~	
34	HH98 81 13	*Cover カバー	1		76001~	
35	HH98 81 15	*Cover	1		76001~	
36	JA11 20 76	十字穴付なべ小ネジ *Screw, Pan Head	21		76001~	M6 × 16
37	HH98 81 12	*Bracket カバー	1		76001~	
38	HA59 413 09	*Cover カバー	1		76001~	
39	HH98 81 16	*Cover 平座金	1		76001~	
40	HH78 41 85	*Washer, Flat バネ座金	15		76001~	M12
41	JB61 20 09	*Washer, Lock 六角ナット	4		76001~	M6
42	JB21 20 11	*Nut, Hex. カバー	4		76001~	M6
43	HA76 413 43	*Cover	1		76001~	

注 意
NOTE

IHI

MODEL IPG115B - 8E29

デッキ カバー組立 (日野)
DECK COVER ASS'Y (HINO)

- 21 - 7



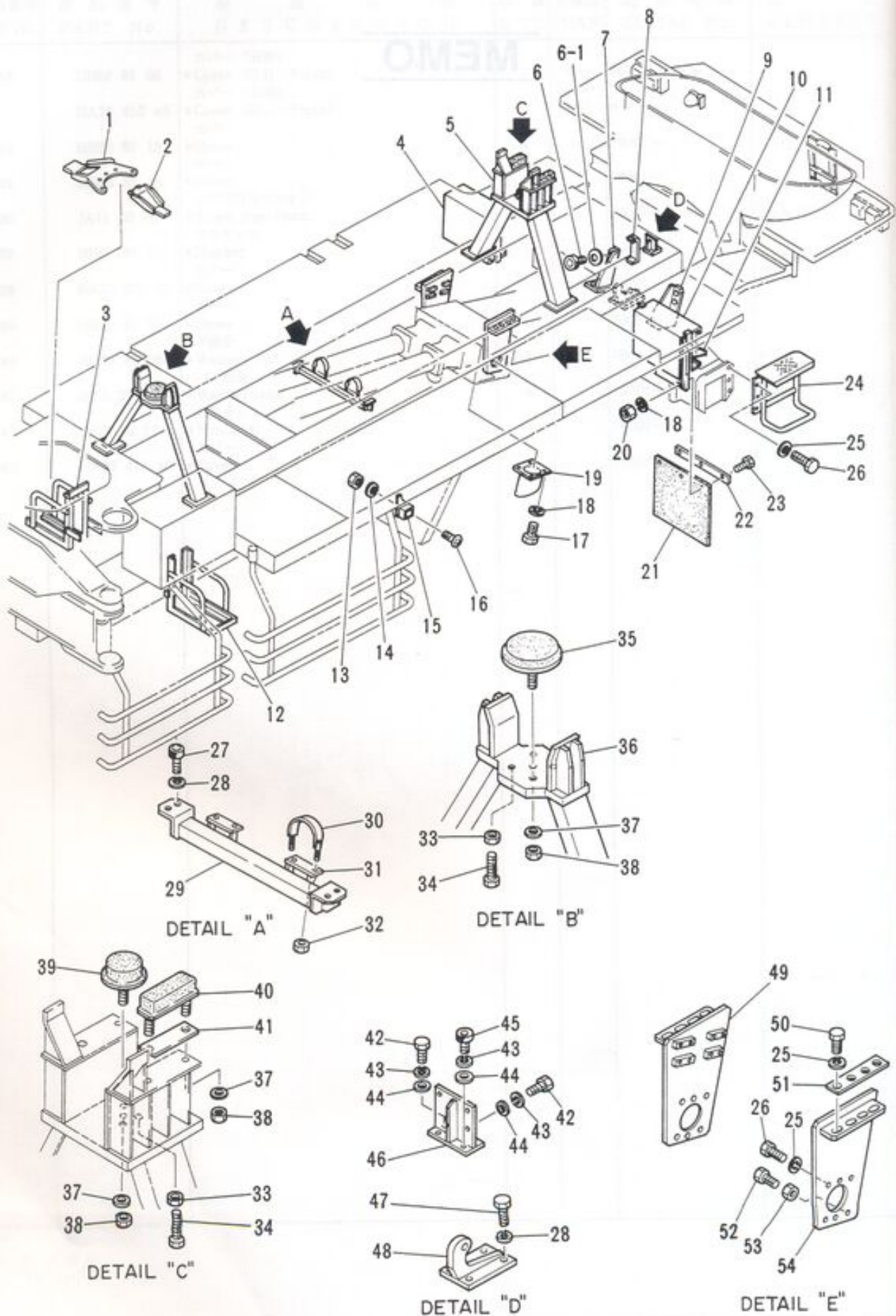
ЗАПЧАСТИ ДЛЯ БЕТОННАСОСОВ

REV. No. ①
SHEET No. 2 - 2

A

2

179188718333



IHI

MODEL IPG115B - 8E29

デッキ附属品組立 (いすゞ)

DECK ACCESSORIES ASS'Y (ISUZU)

- 22 -

REV. No. ①

SHEET No. 2 - 3

2



ЗАПЧАСТИ ДЛЯ БЕТОННАСОСОВ

+79180710333

見出番号 KEY No.	部品番号 PART No.	部 品 名 称 DESCRIPTION	数 量 Q'TY	互換性 CHAN.	適用号機 SERIAL No.	備 考 REMARKS
0	×HA76 412 00	デッキ附属品組立 Accessories Ass'y, Deck	1		76001~	
● 1	HH98 85 54	*ストッパ腕 (2)	1	↙ x	76001~***	
●	HA76 412 62	*Arm, Stopper (2) ストッパ腕 (2)	1	└┘	***~	
● 2	HH98 85 53	*Arm, Stopper (1) ストッパ腕 (1)	1	↙ x	76001~***	
●	HA76 412 61	*Arm, Stopper (1) 台座格納箱 (前右)	1	└┘	***~	
3	HH98 85 52	*Housing Box (Front Right) 台座格納箱 (後右)	1		76001~	
4	HH98 85 44	*Housing Box (Rear Right) ブーム受台	1		76001~	
5	HA59 414 01	*Rest, Boom ブーム受台	1	↙ O	76001~***	
	HA76 412 59	*Rest, Boom 六角穴付ボルト	1	└┘	***~	
6	JA61 11 38	*Bolt, Socket Head 皿バネ座金	4		76001~	M24 × 50
● 6-1	JB63 23 12	*Washer, Conical Spring ブラケット (右)	4		76001~	M24
● 7	HA76 412 55	*Bracket (R.H.) ブラケット (右)	1	↙ x	76001~***	
●	HA76 412 66	*Bracket (R.H.) ブラケット	1	└┘	***~	
8	HA76 412 53	*Bracket ブラケット (左)	1		76001~	
● 9	HA76 412 56	*Bracket (L.H.) ブラケット (左)	1	↙ x	76001~***	
●	HA76 412 67	*Bracket (L.H.) 台座格納箱 (後左)	1	└┘	***~	
10	HH98 85 45	*Housing Box (Rear Left) チェーン	1		76001~	
11	HH98 85 47	*Chain 台座格納箱 (前左)	2		76001~	
12	HH98 85 43	*Housing Box (Front Left) 六角ナット	1		76001~	
13	JB21 20 11	*Nut, Hex. バネ座金	4		76001~	M6
14	JB61 20 09	*Washer, Lock ブラケット	4		76001~	M6
15	HH86 41 68	*Bracket なべ小ネジ	1		76001~	
16	JA11 20 64	*Screw, Pan Head 六角ボルト	4		76001~	M6 × 14
17	JB11 20 54	*Bolt, Hex. バネ座金	8		76001~	M8 × 14
18	JB61 20 11	*Washer, Lock シュート	14		76001~	M8
19	HH86 41 54	*Chute 六角ナット	2		76001~	
● 20	×JB61 20 11	*Nut, Hex. 六角ナット	6		使用せず Not for use	M8
●	JB21 20 13	*Nut, Hex. フェンダ ラバー	6		76001~	M8
21	HH70 41 82	*Rubber, Fender フェンダ ラバー押え	2		76001~	
22	HH78 41 27	*Retainer, Fender Rubber 六角ボルト	2		76001~	
23	JB11 20 82	*Bolt, Hex.	6		76001~	M8 × 20

注 意
NOTE

IHI

デッキ附属品組立 (いすゞ)

DECK ACCESSORIES ASS'Y (ISUZU)

MODEL IPG115B - 8E29

- 23 -



ЗАПЧАСТИ ДЛЯ БЕТОННОСАССОВ
+79180710333

REV. No. ②

SHEET No. 2-3

2

見出番号 KEY No.	部品番号 PART No.	部 品 名 称 DESCRIPTION	数 量 Q'TY	互換性 CHAN.	適用号機 SERIAL No.	備 考 REMARKS
24	HH98 85 12	ステップ *Step	1	L O J L O J	76001~***	
	HA76 412 60	ステップ *Step	1		***~76088	
	HA75 412 70	ステップ *Step	1		76089~	
25	JB61 20 15	バネ座金 *Washer, Lock	21		76001~	M16
26	JB11 21 37	六角ボルト *Bolt, Hex.	13		76001~	M16 × 30
27	JB61 20 82	六角穴付ボルト *Bolt, Socket Head	4		76001~	M12 × 30
28	JB61 20 13	バネ座金 *Washer, Lock	8		76001~	M12
29	HA76 414 05	主シリンダ サポート *Support, Main Cylinder	1		76001~	
30	HH95 04 24	"U" バンド *Band, "U"	2	L x J	76001~76056	
	HA76 412 71	"U" バンド *Band, "U"	2		76057~	
31	HH95 04 23	バンド ブラケット *Bracket, Band	2	L x J L x J	76001~***	
	HA76 412 65	バンド ブラケット *Bracket, Band	2		***~76056	
	HA76 412 70	バンド ブラケット *Bracket, Band	2		76057~	
32	HH98 85 30	ハード ロック ナット *Nut, Hard Lock	4	L x J	76001~76056	M8
	HH84 22 48	ハード ロック ナット *Nut, Hard Lock	4		76057~	M12
33	HH76 85 08	六角ナット *Nut, Hex.	8		76001~	M20
34	HH76 85 05	六角ボルト *Bolt, Hex.	8		76001~	M20 × 80
35	HH86 85 53	緩衝ゴム *Rubber, Cushion	1		76001~	
36	HA59 414 02	ブーム受台 *Rest, Boom	1	L O J	76001~***	
	HA76 412 58	ブーム受台 *Rest, Boom	1		***~	
37	JB63 21 06	皿バネ座金 *Washer, Conical Spring	6		76001~	M20
38	JB21 20 19	六角ナット *Nut, Hex.	6		76001~	M20
39	HH98 85 03	緩衝ゴム *Rubber, Cushion	1		76001~	
40	HH98 85 02	緩衝ゴム *Rubber, Cushion	2		76001~	
41	HH98 85 04	ライナ *Liner	2		76001~	
42	JB11 20 83	六角ボルト *Bolt, Hex.	10		76001~	M10 × 20
43	JB61 20 12	バネ座金 *Washer, Lock	12		76001~	M10
44	JB66 10 11	平座金 *Washer, Flat	12		76001~	M10
45	JB61 20 52	六角穴付ボルト *Bolt, Socket Head	2		76001~	M10 × 20
46	HH98 85 15	ブラケット *Bracket	1		76001~	
47	JB11 21 07	六角ボルト *Bolt, Hex.	4		76001~	M12 × 25
48	HA76 412 28	ブラケット *Bracket	1		76001~	

注 意
NOTE

IHI

デッキ附属品組立 (いすゞ)

DECK ACCESSORIES ASS'Y (ISUZU)

REV. No. (2)

MODEL IPG115B - 8E29

- 24 -

SHEET No. 2 - 3



ЗАПЧАСТИ ДЛЯ БЕТОННАСОСОВ

7318871833

2

見出番号 KEY No.	部品番号 PART No.	部 品 名 称 DESCRIPTION	数 量 Q'TY	互換性 CHAN.	適用号機 SERIAL No.	備 考 REMARKS
49	HA76 412 03	ブラケット (右) *Bracket (R.H.)	1	↔	76001~***	
	HA76 412 68	ブラケット (右) *Bracket (R.H.)	1	↔	***~	
50	JB11 21 97	六角ボルト *Bolt, Hex.	8		76001~	M16 × 40
51	HH77 41 70	座金 *Washer	2		76001~	
52	HA76 412 29	六角ボルト *Bolt, Hex.	2		76001~	M16 × 55
53	HH59 48 13	六角ナット *Nut, Hex.	2		76001~	M16
54	HA76 412 04	ブラケット (左) *Bracket (L.H.)	1	↔	76001~***	
	HA76 412 69	ブラケット (左) *Bracket (L.H.)	1	↔	***~	

注 意
NOTE

IHI

MODEL IPG115B - 8E29

デッキ附属品組立 (いすゞ)

DECK ACCESSORIES ASS'Y (ISUZU)

- 25 -

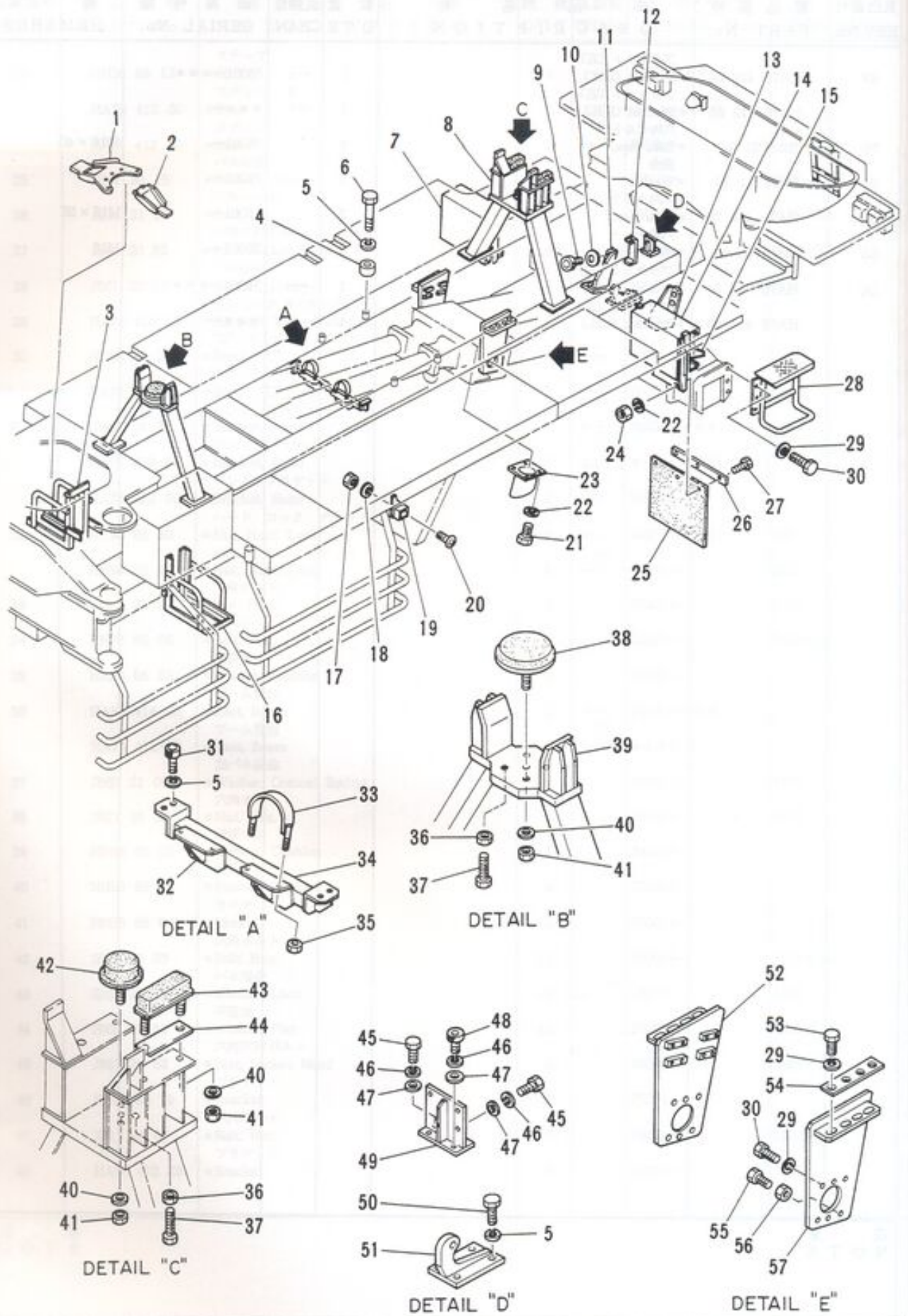


ЗАПЧАСТИ ДЛЯ БЕТОННАСОСОВ
+79180710333

REV. No. 0

SHEET No. 2-3

2



IHI

MODEL IPG115B - 8E29

デッキ附属品組立 (日野)
DECK ACCESSORIES ASS'Y (HINO)

- 25 - 1 -

REV. No. 0
SHEET No. 2 - 3

2

A



ЗАПЧАСТИ ДЛЯ БЕТОННАСОСОВ

173100710333

見出番号 KEY No.	部品番号 PART No.	部 品 名 称 DESCRIPTION	数量 Q'TY	互換性 CHAN.	適用号機 SERIAL No.	備 考 REMARKS
0	×HA76 414 00	デッキ附属品組立 Accessories Ass'y, Deck	1		76001~	
1	HA76 412 62	*ストップ腕 (2) *Arm, Stopper (2)	1		76001~	
2	HA76 412 61	*ストップ腕 (1) *Arm, Stopper (1)	1		76001~	
3	HH98 85 52	*台座格納箱 (前右) *Housing Box (Front Right)	1		76001~	
4	HA76 414 57	*スペーサ *Spacer	4		76001~	
5	JB61 20 13	*ワッシャー *Washer, Lock	12		76001~	M12
6	JB11 52 96	*熱処理ボルト *Bolt, Treatment	4		76001~	M12 × 70
7	HH98 85 44	*台座格納箱 (後右) *Housing Box (Rear Right)	1		76001~	
8	HA76 412 59	*ブーム受台 *Rest, Boom	1		76001~	
9	JA61 11 36	*六角穴付ボルト *Bolt, Socket Head	4		76001~	M24 × 50
10	JB63 23 12	*ワッシャー *Washer, Conical Spring	4		76001~	M24
11	HA76 414 51	*ブラケット (右) *Bracket (R.H.)	1		76001~	
12	HA76 412 53	*ブラケット *Bracket	1		76001~	
13	HA76 414 52	*ブラケット (左) *Bracket (L.H.)	1		76001~	
14	HH98 85 45	*台座格納箱 (後左) *Housing Box (Rear Left)	1		76001~	
15	HH98 85 47	*チェーン *Chain	2		76001~	
16	HH98 85 43	*台座格納箱 (前左) *Housing Box (Front Left)	1		76001~	
17	JB21 20 11	*六角ナット *Nut, Hex.	4		76001~	M6
18	JB61 20 09	*ワッシャー *Washer, Lock	4		76001~	M6
19	HH86 41 68	*ブラケット *Bracket	1		76001~	
20	JA11 20 64	*なべ小ネジ *Screw, Pan Head	4		76001~	M6 × 14
21	JB11 20 54	*六角ボルト *Bolt, Hex.	8		76001~	M8 × 14
22	JB61 20 11	*ワッシャー *Washer, Lock	14		76001~	M8
23	HH86 41 54	*シュート *Chute	2		76001~	
24	JB21 20 13	*六角ナット *Nut, Hex.	6		76001~	M8
25	HH70 41 82	*フェンダ ラバー *Rubber, Fender	2		76001~	
26	HH78 41 27	*フェンダ ラバー押え *Retainer, Fender Rubber	2		76001~	
27	JB11 20 82	*六角ボルト *Bolt, Hex.	6		76001~	M8 × 20
28	HA76 412 60	*ステップ *Step	1		76001~	
29	JB61 20 15	*ワッシャー *Washer, Lock	21		76001~	M16
30	JB11 21 37	*六角ボルト *Bolt, Hex.	13		76001~	M16 × 30
31	JA61 20 82	*六角穴付ボルト *Bolt, Socket Head	4		76001~	M12 × 30
32	HA76 414 19	*バンド ブラケット *Bracket, Band	2		76001~	

注 意
NOTE

IHI

デッキ附属品組立 (日野)

DECK ACCESSORIES ASS'Y (HINO)

MODEL IPG115B-8E29

- 25 - 2 -



ЗАПЧАСТИ ДЛЯ БЕТОННАСОСОВ
+79180710333

REV. No. 0

SHEET No. 2-3

2

A

見出番号 KEY No.	部品番号 PART No.	部 品 名 称 DESCRIPTION	数 量 Q'TY	互換性 CHAN.	適用号機 SERIAL No.	備 考 REMARKS
33	HH95 04 24	*U バンド *Band, "U" 主シリンダ サポート	2		76001~	
34	HA76 414 05	*Support, Main Cylinder ハード ロック ナット	1		76001~	
35	HH98 85 30	*Nut, Hard Lock 六角ナット	4		76001~	M8
36	HH76 85 08	*Nut, Hex. 六角ボルト	8		76001~	M20
37	HH76 85 05	*Bolt, Hex. 緩衝ゴム	8		76001~	M20 × 80
38	HH86 85 53	*Rubber, Cushion ブーム受台	1		76001~	
39	HA76 412 58	*Rest, Boom 皿バネ座金	1		76001~	
40	JB63 21 06	*Washer, Conical Spring 六角ナット	6		76001~	M20
41	JB21 20 19	*Nut, Hex. 緩衝ゴム	6		76001~	M20
42	HH98 85 03	*Rubber, Cushion 緩衝ゴム	1		76001~	
43	HH98 85 02	*Rubber, Cushion ライナ	2		76001~	
44	HH98 85 04	*Liner 六角ボルト	2		76001~	
45	JB11 20 83	*Bolt, Hex. バネ座金	6		76001~	M10 × 20
46	JB61 20 12	*Washer, Lock 平座金	8		76001~	M10
47	JB66 10 11	*Washer, Flat 六角穴付ボルト	8		76001~	M10
48	JA61 20 52	*Bolt, Socket Head ブラケット	2		76001~	M10 × 20
49	HH98 85 15	*Bracket 六角ボルト	1		76001~	
50	JB11 21 07	*Bolt, Hex. ブラケット	4		76001~	M12 × 25
51	HA76 412 28	*Bracket ブラケット (右)	1		76001~	
52	HA76 414 03	*Bracket (R.H.) 六角ボルト	1		76001~	
53	JB11 21 97	*Bolt, Hex. 座金	8		76001~	M16 × 40
54	HH77 41 70	*Washer 六角ボルト (金ネジ)	2		76001~	
55	HA76 412 29	*Bolt, Hex. 六角ナット	2		76001~	M16 × 60
56	HH59 48 13	*Nut, Hex. ブラケット (左)	2		76001~	M16
57	HA76 414 04	*Bracket (L.H.)	1		76001~	

注 意
NOTE

IHI

MODEL IPG115B - 8E29

デッキ附属品組立 (日野)

DECK ACCESSORIES ASS'Y (HINO)

- 25 - 3 -

REV. No. 0

SHEET No. 2 - 3

2

A



ЗАПЧАСТИ ДЛЯ БЕТОННАСОСОВ

+79188710333

見出番号 KEY No.	部品番号 PART No.	部 品 名 称 DESCRIPTION	数量 Q'TY	互換性 CHAN.	通用号機 SERIAL No.	備 考 REMARKS
33	HH95 04 24	*U バンド *Band, "U"	2		76001~	
34	HA76 414 05	主シリンダ サポート *Support, Main Cylinder	1		76001~	
35	HH98 85 30	ハード ロック ナット *Nut, Hard Lock	4		76001~	M8
36	HH76 85 08	六角ナット *Nut, Hex.	8		76001~	M20
37	HH76 85 05	六角ボルト *Bolt, Hex.	8		76001~	M20 × 80
38	HH86 85 53	緩衝ゴム *Rubber, Cushion	1		76001~	
39	HA76 412 58	ブーム受台 *Rest, Boom	1		76001~	
40	JB63 21 06	皿バネ座金 *Washer, Conical Spring	6		76001~	M20
41	JB21 20 19	六角ナット *Nut, Hex.	6		76001~	M20
42	HH98 85 03	緩衝ゴム *Rubber, Cushion	1		76001~	
43	HH98 85 02	緩衝ゴム *Rubber, Cushion	2		76001~	
44	HH98 85 04	ライナ *Liner	2		76001~	
45	JB11 20 83	六角ボルト *Bolt, Hex.	6		76001~	M10 × 20
46	JB61 20 12	バネ座金 *Washer, Lock	8		76001~	M10
47	JB66 10 11	平座金 *Washer, Flat	8		76001~	M10
48	JA61 20 52	六角穴付ボルト *Bolt, Socket Head	2		76001~	M10 × 20
49	HH98 85 15	ブラケット *Bracket	1		76001~	
50	JB11 21 07	六角ボルト *Bolt, Hex.	4		76001~	M12 × 25
51	HA76 412 28	ブラケット *Bracket	1		76001~	
52	HA76 414 03	ブラケット (右) *Bracket (R.H.)	1		76001~	
53	JB11 21 97	六角ボルト *Bolt, Hex.	8		76001~	M16 × 40
54	HH77 41 70	座金 *Washer	2		76001~	
55	HA76 412 29	六角ボルト (全ネジ) *Bolt, Hex.	2		76001~	M16 × 60
56	HH59 48 13	六角ナット *Nut, Hex.	2		76001~	M16
57	HA76 414 04	ブラケット (左) *Bracket (L.H.)	1		76001~	

注 意
NOTE

IHI

デッキ附属品組立 (日野)

DECK ACCESSORIES ASS'Y (HINO)

MODEL IPG115B - 8E29

- 25 - 3 -

REV. No. 0

SHEET No. 2 - 3

2

A



ЗАПЧАСТИ ДЛЯ БЕТОННАСОСОВ

+79188710333

見出番号 KEY No.	部品番号 PART No.	部 品 名 称 DESCRIPTION	数 量 Q'TY	互換性 CHAN.	適用号機 SERIAL No.	備 考 REMARKS
33	HH95 04 24	*U バンド *Band. "U"	2		76001~	
34	HA76 414 05	主シリンダ サポート *Support. Main Cylinder	1		76001~	
35	HH98 85 30	ハード ロック ナット *Nut. Hard Lock	4		76001~	M8
36	HH76 85 08	六角ナット *Nut. Hex.	8		76001~	M20
37	HH76 85 05	六角ボルト *Bolt. Hex.	8		76001~	M20 × 80
38	HH86 85 53	緩衝ゴム *Rubber. Cushion	1		76001~	
39	HA76 412 58	ブーム受台 *Rest. Boom	1		76001~	
40	JB63 21 06	皿バネ座金 *Washer. Conical Spring	6		76001~	M20
41	JB21 20 19	六角ナット *Nut. Hex.	6		76001~	M20
42	HH98 85 03	緩衝ゴム *Rubber. Cushion	1		76001~	
43	HH98 85 02	緩衝ゴム *Rubber. Cushion	2		76001~	
44	HH98 85 04	ライナ *Liner	2		76001~	
45	JB11 20 83	六角ボルト *Bolt. Hex.	6		76001~	M10 × 20
46	JB61 20 12	バネ座金 *Washer. Lock	8		76001~	M10
47	JB66 10 11	平座金 *Washer. Flat	8		76001~	M10
48	JA61 20 52	六角穴付ボルト *Bolt. Socket Head	2		76001~	M10 × 20
49	HH98 85 15	ブラケット *Bracket	1		76001~	
50	JB11 21 07	六角ボルト *Bolt. Hex.	4		76001~	M12 × 25
51	HA76 412 28	ブラケット *Bracket	1		76001~	
52	HA76 414 03	ブラケット (右) *Bracket (R.H.)	1		76001~	
53	JB11 21 97	六角ボルト *Bolt. Hex.	8		76001~	M16 × 40
54	HH77 41 70	座金 *Washer	2		76001~	
55	HA76 412 29	六角ボルト (全ネジ) *Bolt. Hex.	2		76001~	M16 × 60
56	HH59 48 13	六角ナット *Nut. Hex.	2		76001~	M16
57	HA76 414 04	ブラケット (左) *Bracket (L.H.)	1		76001~	

注 意
NOTE

IHI

デッキ附属品組立 (日野)

DECK ACCESSORIES ASS'Y (HINO)

MODEL IPG115B - 8E29

- 25 - 3 -

REV. No. 0

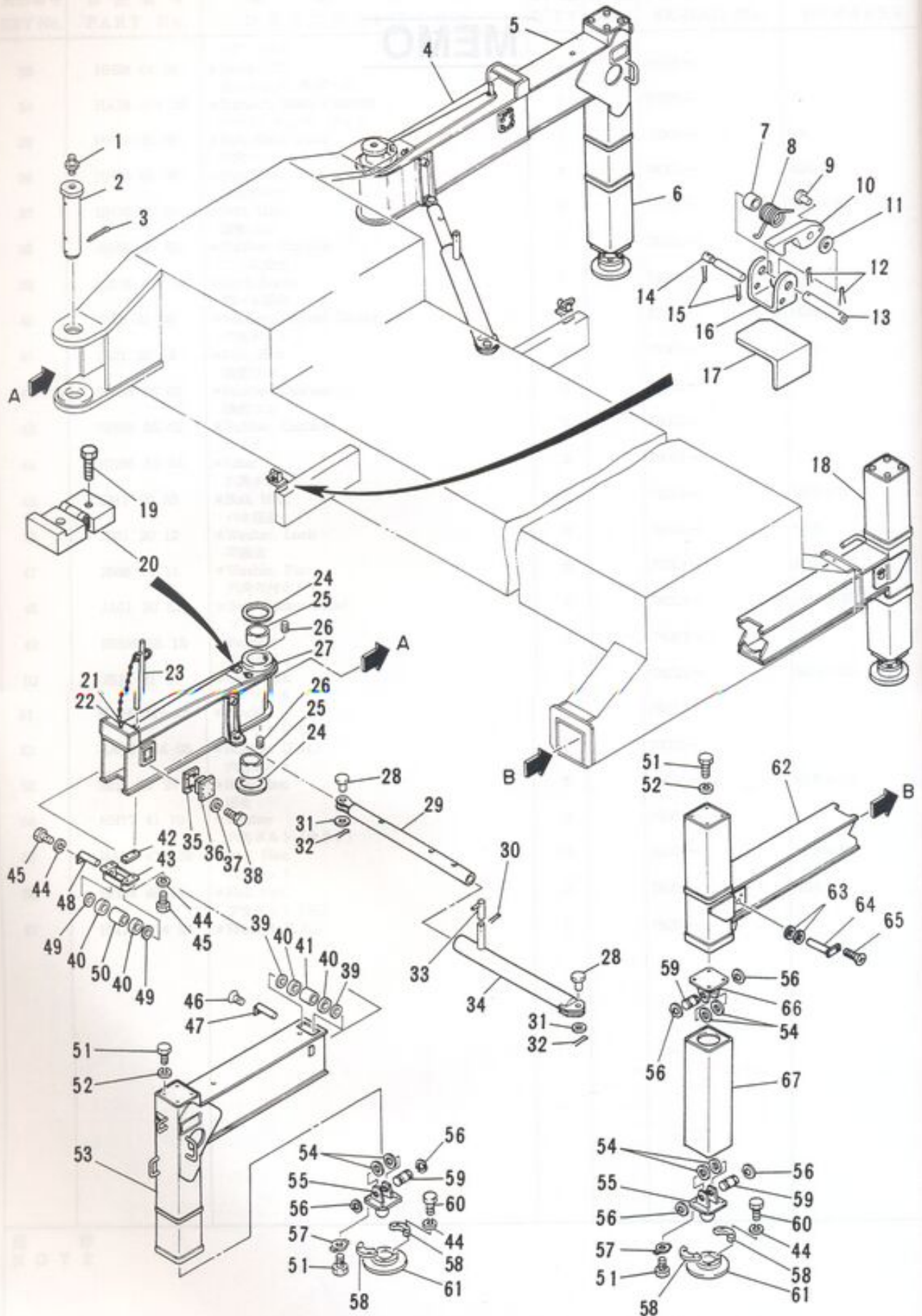
SHEET No. 2 - 3

2

A



ЗАПЧАСТИ ДЛЯ БЕТОННАСОСОВ



IHI

アウトリガ組立
OUTRIGGER ASS'Y

MODEL IPG115B - 8E29

- 26 -

REV No. 0
SHEET No. 2 - 4

2



ЗАПЧАСТИ ДЛЯ БЕТОННАСОСОВ

見出番号 KEY No.	部品番号 PART No.	部 品 名 称 D E S C R I P T I O N	数量 QTY	互換性 CHAN.	通用号機 SERIAL No.	備 考 REMARKS
32	JB81 10 91	割ピン *Pin. Cotter	4		76001~	φ 6.3 × 40
33	HH98 49 34	ストッパ ピン *Pin. Stopper	2		76001~	
34	HH98 49 32	ストッパ ガイド *Guide, Stopper	2		76001~	
35	HH78 41 98	ライナ (前) *Liner (Front)	2		76001~	
36	HH78 41 96	ストッパ (前) *Stopper (Front)	2		76001~	
37	JB61 20 13	バネ座金 *Washer, Lock	8		76001~	M12
38	JB11 21 07	六角ボルト *Bolt, Hex.	8		76001~	M12 × 25
39	HH70 49 14	ディスタンス リング *Ring, Distance	4		76001~	
40	HH70 49 12	玉軸受 *Bearing, Ball	8		76001~	
41	HH70 61 38	ディスタンス リング *Ring, Distance	2		76001~	
42	HH98 41 49	シム *Shim	4		76001~	
43	HH86 97 71	軸受箱 *Box, Bearing	2		76001~	
44	JB61 20 12	バネ座金 *Washer, Lock	26		76001~	M10
45	JB11 20 64	六角ボルト *Bolt, Hex.	10		76001~	M10 × 16
46	JA12 20 41	皿小ネジ *Screw, Flat Head	2		76001~	M8 × 10
47	HH70 61 37	ローラ ピン *Pin, Roller	2		76001~	
48	HH70 61 14	ローラ ピン *Pin, Roller	2		76001~	
49	HH70 61 16	ディスタンス リング *Ring, Distance	4		76001~	
50	HH70 61 15	ディスタンス リング *Ring, Distance	2		76001~	
51	JB11 21 67	六角ボルト *Bolt, Hex.	32		76001~	M16 × 35
52	JB61 20 15	バネ座金 *Washer, Lock	16		76001~	M16
53	HH98 49 56	スライド アーム (前、左) *Arm, Slide (Front, Left)	1		76001~	
54	HH70 61 50	ディスタンス リング *Ring, Distance	16		76001~	
55	HH70 61 51	ピボット *Pivot	4		76001~	
56	JD51 10 27	スナップ リング *Ring, Snap	16		76001~	45
57	HH73 63 75	両舌付座金 *Washer	16		76001~	
58	HH73 63 70	シュー カバー *Cover, Shoe	4		76001~	
59	HH70 61 48	ピン *Pin	8		76001~	
60	JB11 21 64	六角ボルト *Bolt, Hex.	16	LOI	76001~***	M10 × 35
	JB11 51 64	熱処理ボルト *Bolt, Treatment	16		***~	M10 × 35
61	HH73 63 69	シュー *Shoe	4		76001~	
62	HH98 49 81	アーム (後、左) *Arm (Rear, Left)	1		76001~	
63	HH70 49 10	ディスタンス リング *Ring, Distance	4		76001~	

注 意 1. 本シートは76001~***号機迄適用。
N O T E This sheet is applied to SER. No. 76001~***.

IHI

アウトリガ組立

OUTRIGGER ASS'Y

MODEL IPG115B - 8E29

- 28 -

REV. No. ②

SHEET No. 2-4



ЗАПЧАСТИ ДЛЯ БЕТОННОВЫЕ
+79180710333

2

見出番号 KEY No.	部品番号 PART No.	部 品 名 称 DESCRIPTION	数量 QTY	互換性 CHAN.	適用号機 SERIAL No.	備 考 REMARKS
64	HH98 49 84	ピン *Pin	2		76001~	
65	JA12 20 65	■小ネジ *Screw, Flat Head	2		76001~	M8 × 14
66	HH78 49 73	ブラケット *Bracket	4		76001~	
67	HH98 49 06	アウトリガ ボックス (後) *Box, Outrigger (Rear)	2		76001~	

注 意 1. 本シートは76001~***号機迄適用。
N O T E This sheet is applied to SER. No. 76001~***.

IHI

MODEL IPG115B - 8E29

アウトリガ組立
OUTRIGGER ASS'Y

- 29 -



ЗАПЧАСТИ ДЛЯ БЕТОННАСОСОВ
+79180710333

REV. No. (2)

SHEET No. 2 - 4

2

見出番号 KEY No.	部品番号 PART No.	部 品 名 称 DESCRIPTION	数量 QTY	互換性 CHAN	通用号機 SERIAL No.	備 考 REMARKS
0	×HH98 49 00	アウトリガ組立 Outrigger Ass'y	1		76001~***	
1	JC63 10 03	グリス ニップル *Nipple, Grease	2		76001~	PT 1/4
2	HH98 49 23	ピン *Pin	2		76001~	
3	JB81 11 48	割ピン *Pin, Cotter	2		76001~	φ 10 × 125
4	HH98 49 53	アーム (前、右) *Arm (Front, Right)	1		76001~	
5	HH98 49 55	スライド アーム (前、右) *Arm, Slide (Front, Right)	1		76001~	
6	HH76 49 06	アウトリガ ボックス (前) *Box, Outrigger (Front)	2		76001~	
7	HH80 49 46	カラー *Collar	2		76001~	
8	HH80 49 47	スプリング *Spring	2		76001~	
9	HH80 49 45	ピン *Pin	2		76001~	
10	HH80 49 42	フック *Hook	2		76001~	
11	JB67 10 04	平座金 *Washer, Flat	2		76001~	M12
12	JB81 10 63	割ピン *Pin, Cotter	4		76001~	φ 2.5 × 25
13	HH80 49 43	ピン *Pin	2		76001~	
14	HH80 49 44	ピン *Pin	2		76001~	
15	JB81 10 49	割ピン *Pin, Cotter	4		76001~	φ 2.0 × 20
16	HH80 49 41	サポート *Support	2		76001~	
17	HH98 49 52	ブラケット (左) *Bracket (L.H.)	1		76001~	
17-1	HH98 49 85	ブラケット (右) *Bracket (R.H.)	1		76001~	
18	HH98 49 82	アーム (後、右) *Arm (Rear, Right)	1		76001~	
19	JB11 11 97	六角ボルト *Bolt, Hex.	2		76001~	M16 × 40
20	HH98 49 76	ストッパ *Stopper	2		76001~	
21	HH98 49 74	マルカン *Ring	2		76001~	R10
22	HH98 49 75	座金 *Washer	2		76001~	M12
23	HH88 41 49	ストッパ ピン *Pin, Stopper	2		76001~	
24	HH98 62 15	スラスト ワッシャ *Washer, Thrust	4		76001~	
25	HH98 49 24	ブッシング *Bushing	4		76001~	
26	JA21 20 92	止ネジ *Screw, Set	4		76001~	M10 × 16
27	HH98 49 54	アーム (前、左) *Arm (Front, Left)	1		76001~	
28	JU71 20 63	ピン *Pin	4		76001~	
29	HH98 49 33	ストッパ ガイド *Guide, Stopper	2		76001~	
30	JB81 11 10	割ピン *Pin, Cotter	2		76001~	φ 6.3 × 56
31	JB66 20 16	平座金 *Washer, Flat	4		76001~	M30

注 意 1. 本シートは76001~***号機迄適用。
NOTE This sheet is applied to SER. No.76001~***.

IHI

アウトリガ組立

OUTRIGGER ASS'Y

MODEL IPG115B - 8E29

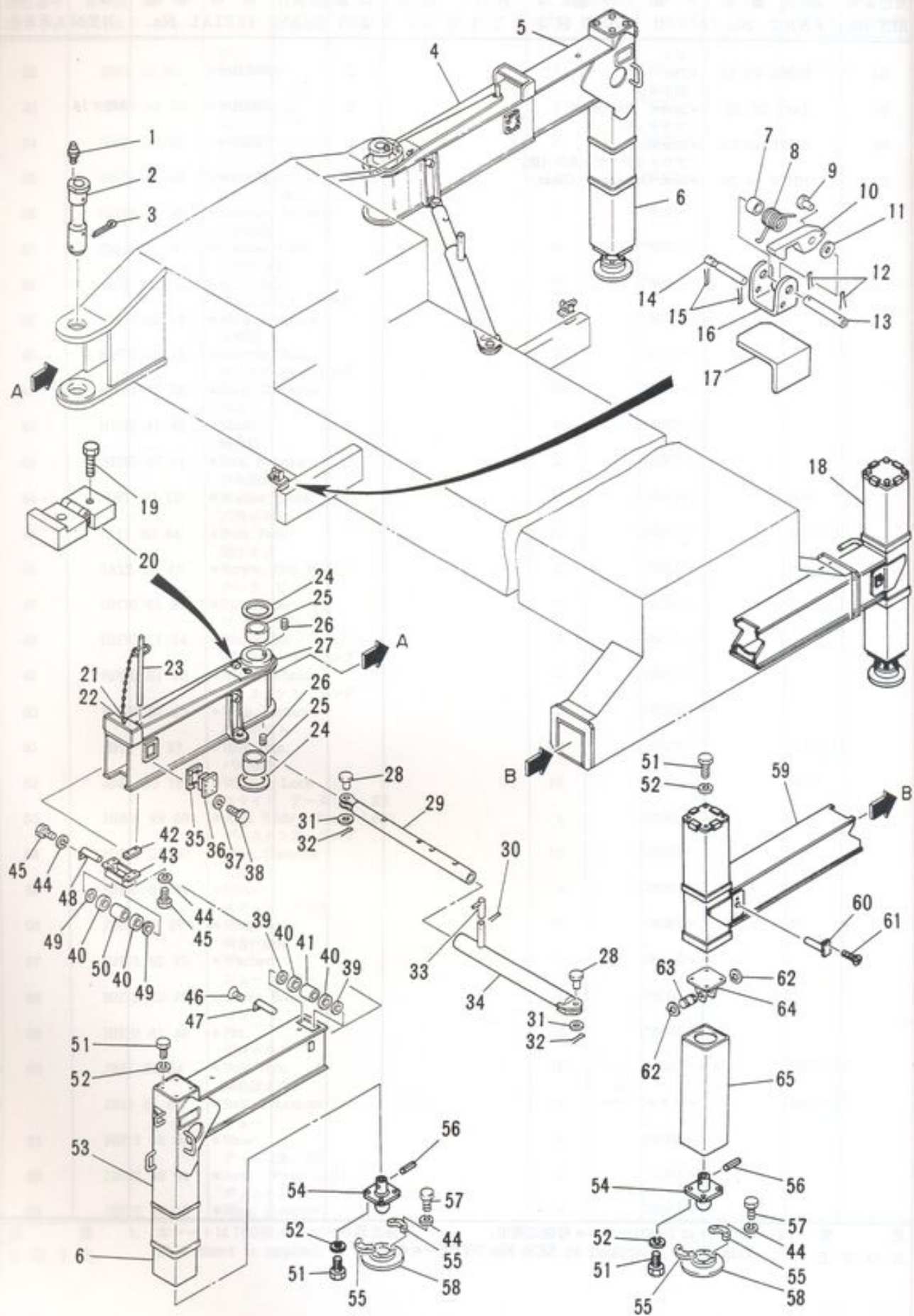
- 27 -

REV. No. ①

SHEET No. 2 - 4



ЗАПЧАСТИ ДЛЯ БЕТОННАСОСОВ
79188718333



IHI

アウトリガ組立
OUTRIGGER ASS'Y

MODEL IPG115B - 8E29

- 29 - 1 -

REV No. 0
SHEET No. 2 - 4A

2



ЗАПЧАСТИ ДЛЯ БЕТОННАСОСОВ
+79188718333

見出番号 KEY No.	部品番号 PART No.	部 品 名 称 D E S C R I P T I O N	数 量 Q'TY	互換性 CHAN.	適用号機 SERIAL No.	備 考 REMARKS
0	×HA76 620 00	アウトリガ組立 Outrigger Ass'y	1		***~76100	
1	JC63 10 03	グリス ニップル *Nipple, Grease	2		***~	PT 1/4
2	HH98 49 80	*Pin ピン	2		***~	
3	JB81 11 48	*割ピン *Pin, Cotter	2		***~	φ 10 × 125
4	HH98 49 53	*アーム (前、右) *Arm (Front, Right)	1		***~	
5	HH98 49 55	*スライド アーム (前、右) *Arm, Slide (Front, Right)	1		***~	
6	HH76 49 06	*アウトリガ ボックス (前) *Box, Outrigger (Front)	2		***~	
7	HH80 49 46	*カラー *Collar	2		***~	
8	HH80 49 47	*スプリング *Spring	2		***~	
9	HH80 49 45	*Pin ピン	2		***~	
10	HH80 49 42	*フック *Hook	2		***~	
11	JB67 10 04	*平座金 *Washer, Flat	2		***~	M12
12	JB81 10 63	*割ピン *Pin, Cotter	4		***~	φ 2.5 × 25
13	HH80 49 43	*Pin ピン	2		***~	
14	HH80 49 44	*Pin ピン	2		***~	
15	JB81 10 49	*割ピン *Pin, Cotter	4		***~	φ 2.0 × 20
16	HH80 49 41	*サポート *Support	2		***~	
17	HH98 49 52	*ブラケット (左) *Bracket (L.H.)	1		***~	
17-1	HH98 49 85	*ブラケット (右) *Bracket (R.H.)	1		***~	
18	HA76 620 82	*アーム (後、右) *Arm (Rear, Right)	1		***~	
19	JB11 11 97	*六角ボルト *Bolt, Hex.	2		***~	M16 × 40
20	HH98 49 76	*ストッパ *Stopper	2		***~	
21	HH98 49 74	*リング *Ring	2		***~	
22	HH98 49 75	*座金 *Washer	2		***~	M12
23	HH88 41 49	*ストッパ ピン *Pin, Stopper	2		***~	
24	HH98 62 15	*スラスト ワッシャ *Washer, Thrust	4		***~	
25	HH98 49 24	*ブッシング *Bushing	4		***~	
26	JA21 20 92	*止ネジ *Screw, Set	4		***~	M10 × 16
27	HH98 49 54	*アーム (前、左) *Arm (Front, Left)	1		***~	
28	JU71 20 63	*Pin ピン	4		***~	
29	HH98 49 87	*ストッパ ガイド *Guide, Stopper	2		***~	
30	JB81 11 10	*割ピン *Pin, Cotter	2		***~	φ 6.3 × 56
31	JB66 20 16	*平座金 *Washer, Flat	4		***~	M30

注 意 1. 本シートは***~76100号機迄適用。
N O T E This sheet is applied to SER. No. ***~76100.

IHI

アウトリガ組立
OUTRIGGER ASS'Y

MODEL IPG115B - 8E29

- 29 - 2 -

REV. No. ①
SHEET No. 2 - 4A



ЗАПЧАСТИ ДЛЯ БЕТОННАСОСОВ
+79180710333

見出番号 KEY No.	部品番号 PART No.	部 品 名 称 DESCRIPTION	数量 Q'TY	互換性 CHAN.	通用号機 SERIAL No.	備 考 REMARKS
32	JB81 10 91	割ピン *Pin, Cotter	4		***~	φ6.3×40
33	HH98 49 34	ストッパ ピン *Pin, Stopper	2		***~	
34	HH98 49 86	ストッパ ガイド *Guide, Stopper	2		***~	
35	HH78 41 98	ライナ (前) *Liner (Front)	2		***~	
36	HH78 41 96	ストッパ (前) *Stopper (Front)	2		***~	
37	JB61 20 13	バネ座金 *Washer, Lock	8		***~	M12
38	JB11 21 07	六角ボルト *Bolt, Hex.	8		***~	M12×25
39	HH70 49 14	ディスタンス リング *Ring, Distance	4		***~	
40	HH70 49 12	玉軸受 *Bearing, Ball	8		***~	
41	HH70 61 38	ディスタンス リング *Ring, Distance	2		***~	
42	HH98 41 49	シム *Shim	4		***~	
43	HH86 97 71	軸受箱 *Box, Bearing	2		***~	
44	JB61 20 12	バネ座金 *Washer, Lock	26		***~	M10
45	JB11 20 64	六角ボルト *Bolt, Hex.	10		***~	M10×16
46	JA12 20 41	十字穴付皿小ネジ *Screw, Flat Head	2		***~	M8×10
47	HH70 61 37	ローラ ピン *Pin, Roller	2		***~	
48	HH70 61 14	ローラ ピン *Pin, Roller	2		***~	
49	HH70 61 16	ディスタンス リング *Ring, Distance	4		***~	
50	HH70 61 15	ディスタンス リング *Ring, Distance	2		***~	
51	JB11 21 67	六角ボルト *Bolt, Hex.	32		***~	M16×35
52	JB61 20 15	バネ座金 *Washer, Lock	32		***~	M16
53	HH98 49 56	スライド アーム (前、左) *Arm, Slide (Front, Left)	1		***~	
54	HA76 620 90	ピボット *Pivot	4		***~	
55	HH73 63 70	シュー カバー *Cover, Shoe	4		***~	
56	JD61 11 49	スプリング ピン *Pin, Spring	4		***~	φ13×63
57	×JB11 21 04	六角ボルト *Bolt, Hex.	16		***~	M10×35
	JB11 21 64	六角ボルト *Bolt, Hex.	16	LOI	***~76070	M10×35
	JB11 51 64	熱処理ボルト *Bolt, Treatment	16		76071~	M10×35
	HH73 63 69	シュー *Shoe	4		***~	
58	HA76 620 81	アーム (後、左) *Arm (Rear, Left)	1		***~	
59	HH98 49 84	ピン *Pin	2		***~	
60	JA12 20 65	十字穴付皿小ネジ *Screw, Flat Head	2		***~	M8×14
61	JD51 10 27	スナップ リング *Ring, Snap	8		***~	φ45

注 意 1. 本シートは***~76100号機迄適用。
NOTE This sheet is applied to SER. No. ***~76100.

IHI

アウトリガ組立

OUTRIGGER ASS'Y

MODEL IPG115B - 8E29

- 29 - 3 -

REV. No. ①

SHEET No. 2 - 4A



ЗАПЧАСТИ ДЛЯ БЕТОННАСОСОВ

173188718333

見出番号 KEY No.	部品番号 PART No.	部 品 名 称 DESCRIPTION	数 量 Q'TY	互換性 CHAN.	適用号機 SERIAL No.	備 考 REMARKS
63	HH70 61 48	ピン *Pin	4		***~	
64	HH78 49 73	ブラケット *Bracket	4		***~	
65	HH98 49 06	アウトリガ ボックス (後) *Box, Outrigger (Rear)	2		***~	

注 意 1. 本シートは***~76100号機迄適用。
NOTE This sheet is applied to SER. No. ***~76100.

IHI

MODEL IPG115B - 8E29

アウトリガ組立
OUTRIGGER ASS'Y

- 29 - 4 -



REV. No. ①

SHEET No. 2 of 4
+79180710333

ЗАПЧАСТИ ДЛЯ БЕТОННАСОСОВ

2

見出番号 KEY No.	部品番号 PART No.	部 品 名 称 DESCRIPTION	数 量 Q'TY	互換性 CHAN.	適用号機 SERIAL No.	備 考 REMARKS
63	HH70 61 48	ピン *Pin	4		***~	
64	HH78 49 73	ブラケット *Bracket	4		***~	
65	HH98 49 06	アウトリガ ボックス (後) *Box, Outrigger (Rear)	2		***~	

注 意 1. 本シートは***~76100号機迄適用。
NOTE This sheet is applied to SER. No. ***~76100.

IHI

MODEL IPG115B - 8E29

アウトリガ組立
OUTRIGGER ASS'Y

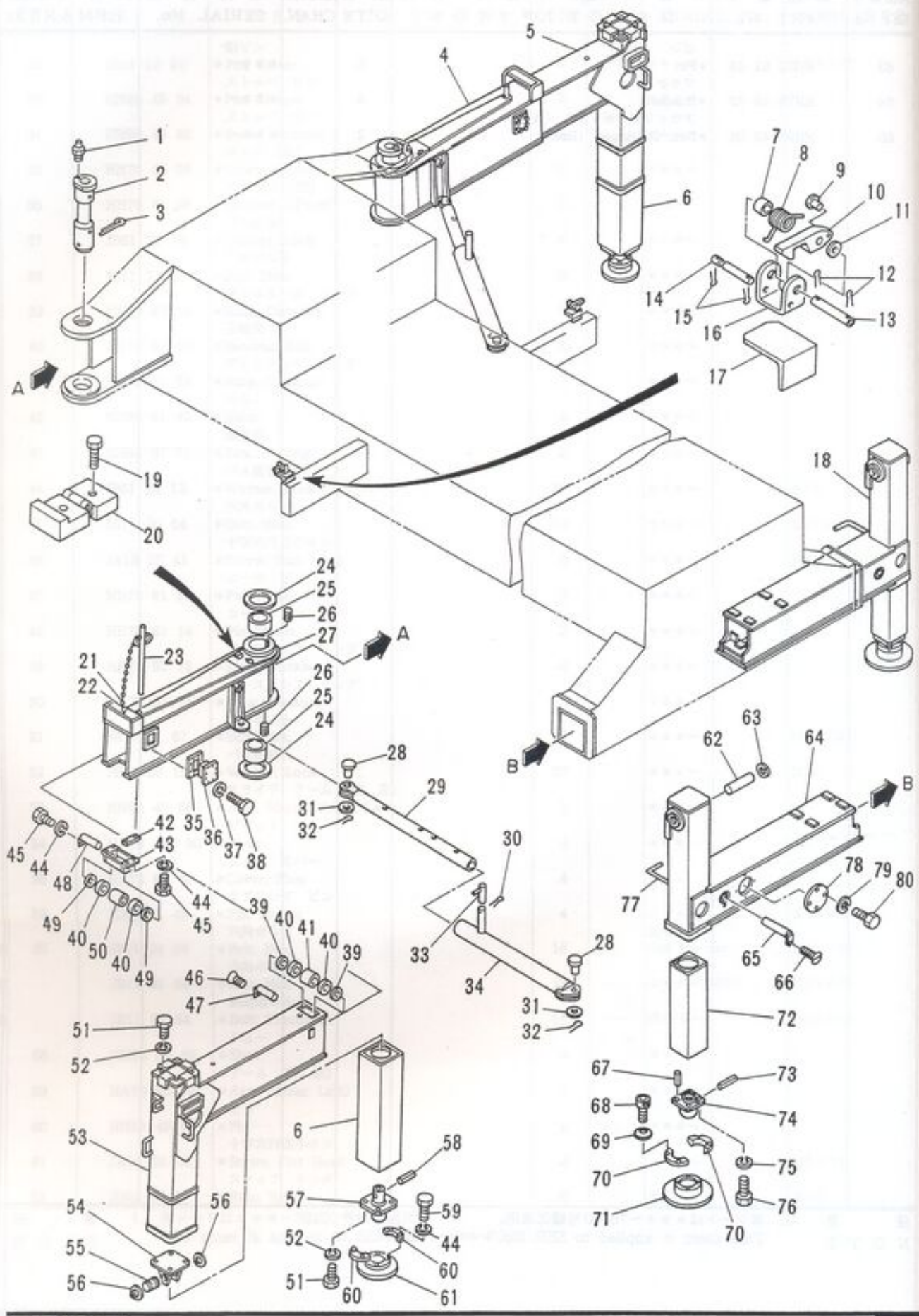
- 29 - 4 -



REV. No. ①

ЗАПЧАСТИ ДЛЯ БЕТОНПРАССОВ
+79180710333

2



IHI

MODEL IPG115B - 8E29

アウトリガ組立
OUTRIGGER ASS'Y

- 29 - 5 -

2

REV. No. ①
SHEET No. 2 - 4B



ЗАПЧАСТИ ДЛЯ БЕТОННАСОСОВ

見出番号 KEY No.	部品番号 PART No.	部 品 名 称 DESCRIPTION	数 量 Q'TY	互換性 CHAN.	適用号様 SERIAL No.	備 考 REMARKS
0	×HA75 490 00	アウトリガ組立 (前) Outrigger Ass'y (Front)	1		76101~	
0-1	×HA75 492 00	アウトリガ組立 (後) Outrigger Ass'y (Rear)	1		76101~	
1	JC63 10 03	*Nipple, Grease グリース ニップル	2		76101~	PT 1/4
2	HH98 49 80	*Pin 割ピン	2		76101~	
3	JB81 11 48	*Pin, Cotter アーム (前、右)	2		76101~	φ10 × 125
4	HH98 49 53	*Arm (Front, Right) スライド アーム (前、右)	1		76101~	
5	HH98 49 55	*Arm, Slide (Front, Right) アウトリガ ボックス (前)	1		76101~	
6	HH76 49 06	*Box, Outrigger (Front) カラー	2		76101~	
7	HH80 49 46	*Collar スプリング	2		76101~	
8	HH80 49 47	*Spring ピン	2		76101~	
9	HH80 49 45	*Pin フック	2		76101~	
10	HH80 49 42	*Hook 平座金	2		76101~	
11	JB67 10 04	*Washer, Flat 割ピン	2		76101~	M12
12	JB81 10 63	*Pin, Cotter ピン	4		76101~	φ2.5 × 25
13	HH80 49 43	*Pin ピン	2		76101~	
14	HH80 49 44	*Pin 割ピン	2		76101~	
15	JB81 10 49	*Pin, Cotter サポート	4		76101~	φ2.0 × 20
16	HH80 49 41	*Support ブラケット (左)	2		76101~	
17	HH98 49 52	*Bracket (L.H.) ブラケット (右)	1		76101~	
17-1	HH98 49 55	*Bracket (R.H.) アーム (後、右)	1		76101~	
18	HA75 492 02	*Arm (Rear, Right) アーム (後、右)	1	← x	76101~***	
18	HG14 630 02	*Arm (Rear, Right) 六角ボルト	1	└	***~	
19	JB11 21 97	*Bolt, Hex. ストッパ	2		76101~	M16 × 40
20	HH98 49 76	*Stopper リング	2		76101~	
21	HH98 49 74	*Ring 座金	2		76101~	
22	HH98 49 75	*Washer ストッパ ピン	2		76101~	M12
23	HH88 41 49	*Pin, Stopper スラスト ワッシャ	2		76101~	
24	HH98 62 15	*Washer, Thrust ブッシング	4		76101~	
25	HH98 49 24	*Bushing 止ネジ	4		76101~	
26	JA21 20 92	*Screw, Set アーム (前、左)	4		76101~	M10 × 16
27	HH98 49 54	*Arm (Front, Left) ピン	1		76101~	
28	JU71 20 63	*Pin ストッパ ガイド	4		76101~	
29	HH98 49 87	*Guide, Stopper	2		76101~	

注 意
NOTE

IHI

MODEL IPG115B - 8E29

アウトリガ組立
OUTRIGGER ASS'Y

- 29 - 6 -

REV. No. ①
SHEET No. 2 - 4B



ЗАПЧАСТИ ДЛЯ БЕТОННАСОСОВ

73188718333

2

見出番号 KEY No.	部品番号 PART No.	部 品 名 称 DESCRIPTION	数 量 Q'TY	互換性 CHAN.	適用号機 SERIAL No.	備 考 REMARKS
30	JB81 11 10	*Pin, Cotter 割ピン 平座金	2		76101~	φ 6.3 × 56
31	JB66 20 16	*Washer, Flat 割ピン	4		76101~	M30
32	JB81 10 91	*Pin, Cotter ストップピン	4		76101~	φ 6.3 × 40
33	HH98 49 34	*Pin, Stopper ストップガイド	2		76101~	
34	HH98 49 86	*Guide, Stopper ライナ (前)	2		76101~	
35	HH78 41 98	*Liner (Front) ストップ (前)	2		76101~	
36	HH78 41 96	*Stopper (Front) バネ座金	2		76101~	
37	JB61 20 13	*Washer, Lock 六角ボルト	8		76101~	M12
38	JB11 21 07	*Bolt, Hex. ディスタンス リング	8		76101~	M12 × 25
39	HH70 49 14	*Ring, Distance 玉軸受	4		76101~	
40	HH70 49 12	*Bearing, Ball ディスタンス リング	8		76101~	
41	HH70 61 38	*Ring, Distance シム	2		76101~	
42	HH98 41 49	*Shim 軸受箱	4		76101~	
43	HH86 97 71	*Box, Bearing バネ座金	2		76101~	
44	JB61 20 12	*Washer, Lock 六角ボルト	18		76101~	M10
45	JB11 20 64	*Bolt, Hex. 十字穴付皿小ネジ	10		76101~	M10 × 16
46	JA12 20 41	*Screw, Flat Head ローラ ピン	2		76101~	M8 × 10
47	HH70 61 37	*Pin, Roller ローラ ピン	2		76101~	
48	HH70 61 14	*Pin, Roller ディスタンス リング	2		76101~	
49	HH70 61 16	*Ring, Distance ディスタンス リング	4		76101~	
50	HH70 61 15	*Ring, Distance 六角ボルト	2		76101~	
51	JB11 21 67	*Bolt, Hex. バネ座金	16		76101~	M16 × 35
52	JB61 20 15	*Washer, Lock スライド アーム (前、左)	16		76101~	M16
53	HH98 49 56	*Arm, Slide (Front, Left) ブラケット	1		76101~	
54	HH78 49 73	*Bracket ピン	2		76101~	
55	HH70 61 48	*Pin スナップ リング	2		76101~	
56	JD51 10 27	*Ring, Snap ピボット	4		76101~	φ 45
57	HA76 620 90	*Pivot スプリング ピン	2		76101~	
58	JD61 11 49	*Pin, Spring 熱処理ボルト	2		76101~	φ 13 × 63
59	JB11 51 64	*Bolt, Treatment シュー カバー	8		76071~	M10 × 35
60	HH73 63 70	*Cover, Shoe シュー	2		76101~	
61	HH73 63 69	*Shoe ピン	2		76101~	
62	HA75 492 07	*Pin	2		76101~	

注 意
N O T E

IHI

アウトリガ組立
OUTRIGGER ASS'Y

MODEL IPG115B - 8E29

- 29 - 7 -

REV. No. ①
SHEET No. 2 - 4B

2



ЗАПЧАСТИ ДЛЯ БЕТОННАСОСОВ

73188718333

見出番号 KEY No.	部品番号 PART No.	部 品 名 称 DESCRIPTION	数 量 Q'TY	互換性 CHAN.	通 用 号 機 SERIAL No.	備 考 REMARKS
63	JD52 10 28	スナップ リング *Ring, Snap	2		76101~	φ45
64	HA75 492 01	アーム (後、左) *Arm (Rear, Left)	1	↙ x	76101~***	
	HG14 630 01	アーム (後、左) *Arm (Rear, Left)	1	↘	***~	
65	HA69 492 06	ピン *Pin	2		76101~	
66	JE71 11 57	皿小ネジ *Screw, Flat Head	2		76101~	M8 × 16
67	JD61 11 18	スプリング ピン *Pin, Spring	4		76101~	φ8 × 36
68	JA61 10 52	六角穴付ボルト *Bolt, Socket Head	8		76101~	M12 × 25
69	JB63 22 06	皿バネ座金 *Washer, Conical Spring	8		76101~	2L12
70	HA75 492 05	シュー カバー *Cover, Shoe	2		76101~	
71	HA75 492 06	シュー *Shoe	2		76101~	
72	HA75 492 03	アウトリガ ボックス (後) *Box, Outrigger (Rear)	2		76101~	
73	JD61 11 53	スプリング ピン *Pin, Spring	2		76101~	φ13 × 70
74	HA75 492 04	ピボット *Pivot	2		76101~	
75	JB61 10 67	バネ座金 *Washer, Lock	8		76101~	M16
76	JB11 41 67	熱処理ボルト *Bolt, Treatment	8		76101~	M16 × 35
77	HA75 492 18	ガイド *Guide	2		***~	
78	HG14 630 17	カバー *Cover	4		***~	
79	JB61 20 11	バネ座金 *Washer, Lock	16		***~	M8
80	JB11 20 63	六角ボルト *Bolt, Hex.	16		***~	M8 × 16

注 意
NOTE

IHI

アウトリガ組立

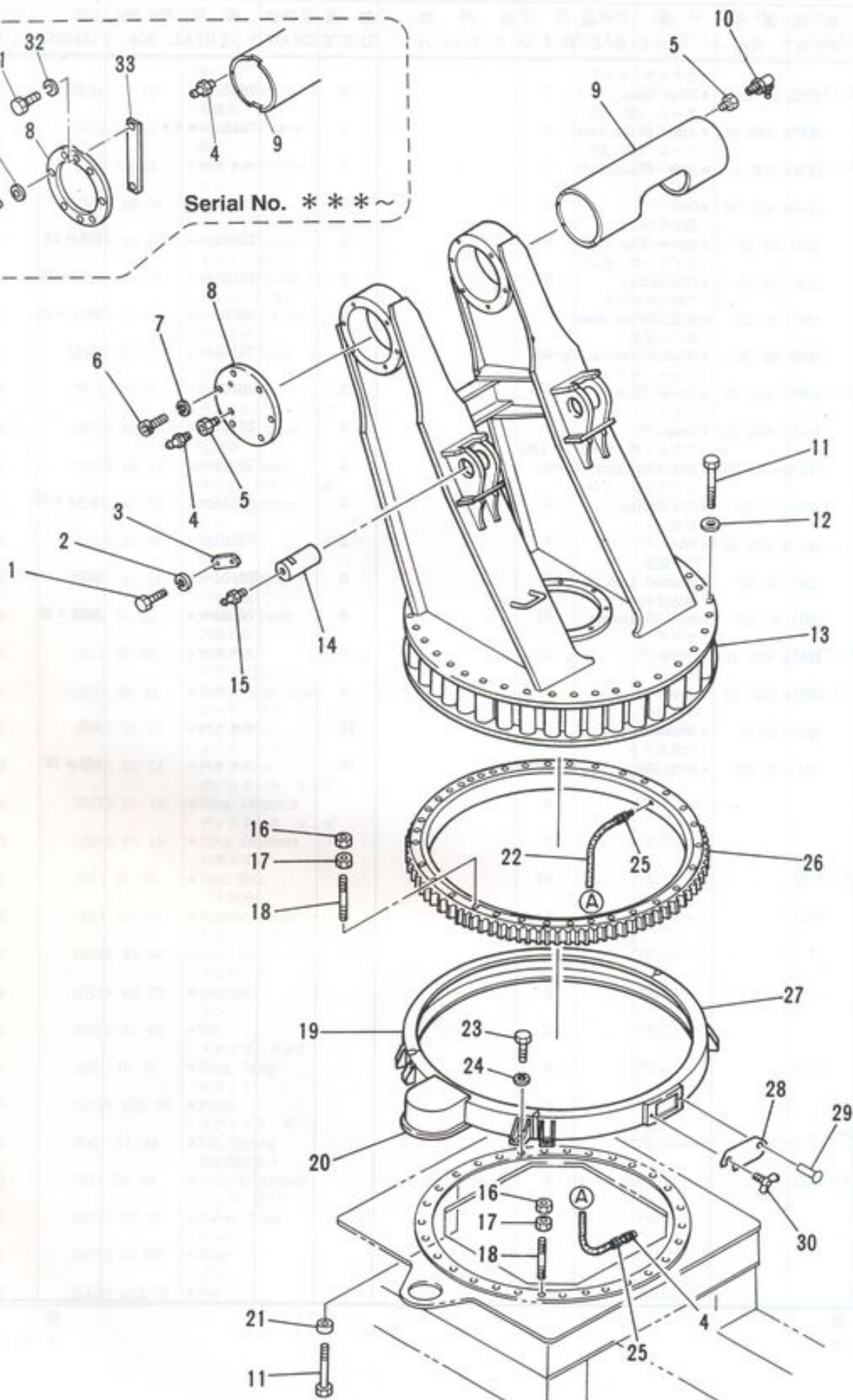
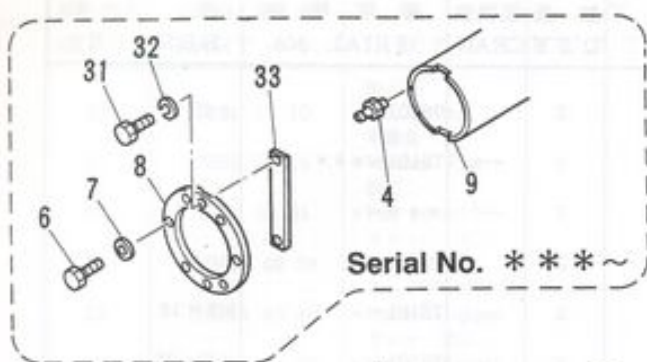
OUTRIGGER ASS'Y

REV. No. ①

MODEL IPG115B - 8E29

- 29 -

ЗАПЧАСТИ ДЛЯ СЕТОНИРАСЛОВ
+79180710333



IHI

MODEL IPG115B - 8E29

旋回台組立

TURNTABLE ASS'Y

- 30 -

2

REV No. ①

SHEET No. 2 - 5



ЗАПЧАСТИ ДЛЯ БЕТОННАСОСОВ

73100710333

見出番号 KEY No.	部品番号 PART No.	部 品 名 称 DESCRIPTION	数量 QTY	互換性 CHAN	適用号機 SERIAL No.	備 考 REMARKS
0	×HH98 63 00	旋回台組立 Turntable Ass'y	1		76001~	
1	JB11 61 37	熱処理ボルト * Bolt, Treatment	4		76001~	M16 × 30
2	JB61 20 15	バネ座金 * Washer, Lock	4		76001~	M16
3	HH98 62 19	キープレート * Plate, Key	2		76001~	
4	JC63 10 02	グリースニップル * Nipple, Grease	6		76001~	PT1/8
5	HH73 61 48	アダプタ * Adapter	4		76001~***	
	HH73 61 48	アダプタ * Adapter	2		***~	
6	JA61 10 67	六角穴付ボルト * Bolt, Socket Head	6	←	76001~***	M12 × 25
	JB11 61 65	熱処理ボルト * Bolt, Treatment	6	←	***~	M12 × 35
7	JB61 20 13	バネ座金 * Washer, Lock	6	←	76001~***	M12
	JB63 21 04	皿バネ座金 * Washer, Comical Spring	6	←	***~	M12
8	HH98 63 32	カバー * Cover	1	←	76001~***	
	HH98 63 37	リング * Ring	1	←	***~	
9	HH98 63 05	接合軸 * Shaft	1	←	76001~***	
	HH98 63 33	接合軸 * Shaft	1	←	***~	
10	JC63 10 04	グリースニップル * Nipple, Grease	2		76001~	PT1/8 - 67.5°
11	HH98 63 02	熱処理ボルト * Bolt, Treatment	56		76001~	M20 × 220
12	HH98 63 31	平座金 * Washer, Flat	30		76001~	M20 t = 4.5
13	HH98 63 04	旋回台 * Turntable	1		76001~	
14	HH98 63 10	ピン * Pin	2		76001~	
15	JC63 10 03	グリースニップル * Nipple, Grease	2		76001~	PT1/4
16	JB21 40 19	熱処理ナット * Nut, Treatment	4		76001~	M20
17	JB23 40 19	熱処理ナット * Nut, Treatment	4		76001~	M20
18	HH98 63 28	スタッドボルト(熱処理) * Bolt, Stud (Treatment)	4		76001~	M20 × 275
19	HH98 63 16	ベアリングカバー(3) * Cover, Bearing (3)	1		76001~	
20	HH98 63 14	ベアリングカバー(1) * Cover, Bearing (1)	1		76001~	
21	HH98 63 27	座金 * Washer	30		76001~	t = 20
22	HH73 63 65	銅管 * Pipe, Copper	1		76001~	ℓ = 4000
23	JB11 20 83	六角ボルト * Bolt, Hex.	6		76001~	M10 × 20
24	JB61 20 12	バネ座金 * Washer, Lock	6		76001~	M10
25	KA52 10 02	コネクタ * Connector	8		76001~	
26	HH98 63 01	旋回ベアリング組立 * Bearing Ass'y, Swing	1	↓	76001~***	
	HH98 63 35	旋回ベアリング組立 * Bearing Ass'y, Swing	1	↓	***~	

注 意
NOTE

IHI

旋回台組立

TURNTABLE ASS'Y

MODEL IPG115B - 8E29

- 31 -

REV. No. ①

SHEET No. 2 - 5



ЗАПЧАСТИ ДЛЯ БЕТОННАСОСОВ

見出番号 KEY No.	部品番号 PART No.	部 品 名 称 DESCRIPTION	数量 Q'TY	互換性 CHAN.	適用号機 SERIAL No.	備 考 REMARKS
27	HH98 63 15	ベアリング カバー (2) *Cover, Bearing (2) カバー	1		76001~	
28	HH70 71 56	*Cover リベット	1		76001~	
29	JB51 30 70	*Rivet 蝶ボルト	1		76001~	φ3×14
30	JB41 20 30	*Bolt, Wing 六角ボルト	1		76001~	M6×12
● 31	JB11 10 84	*Bolt, Hex. ハネ座金	2		***~	M12×20
● 32	JB61 20 13	*Washer, Lock キー	2		***~	
● 33	HH98 63 38	*Key	1		***~	

注 意
NOTE

IHI

MODEL IPG115B - 8E29

旋回台組立
TURNTABLE ASS'Y

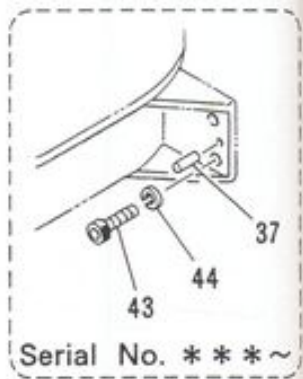
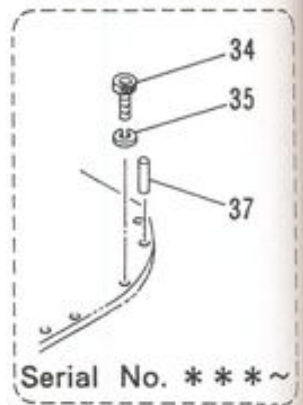
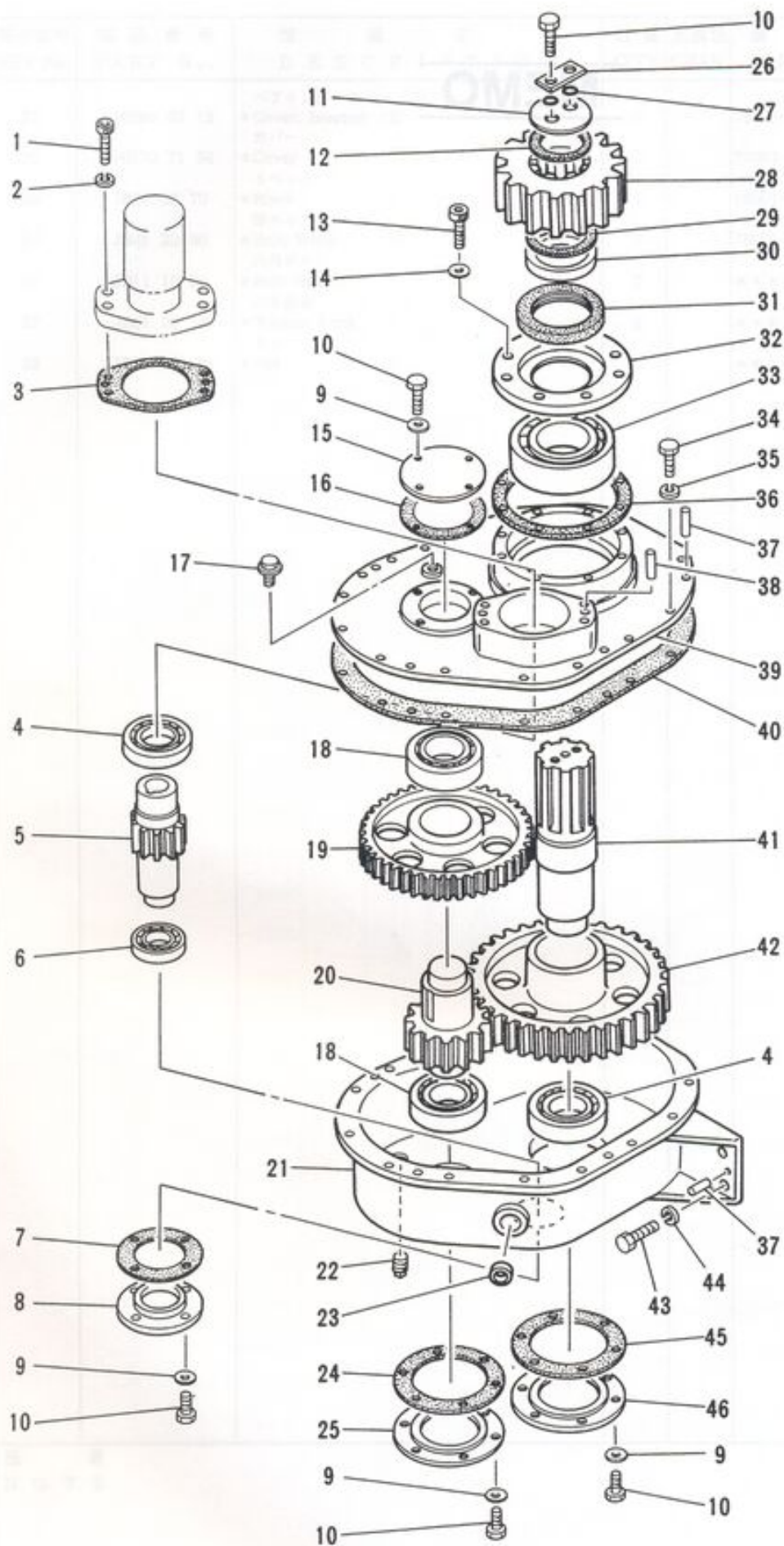
- 31 - 1 -

REV. No. ①
SHEET No. 2 - 5

2



ЗАПЧАСТИ ДЛЯ БЕТОННАСОСОВ



IHI

MODEL IPG115B - 8E29

旋回減速機組立

SWING REDUCTION GEARS ASS'Y

- 32 -

2

REV No. ①
SHEET No. 2 - 6



ЗАПЧАСТИ ДЛЯ БЕТОННАСОСОВ

+73100710333

見出番号 KEY No.	部品番号 PART No.	部 品 名 称 DESCRIPTION	数量 QTY	互換性 CHAN.	適用号機 SERIAL No.	備 考 REMARKS
0	×HH98 71 00	旋回減速機組立 Reduction Gears Ass'y. Swing	1		76001~***	
	×HA76 651 00	旋回減速機組立 Reduction Gears Ass'y. Swing	1		***~	
1	JB61 20 97	六角穴付ボルト *Bolt, Socket Head	4		76001~	M12 × 35
2	JB61 20 13	ワッシャー *Washer, Lock	4		76001~	M12
3	HH95 71 16	パッキン *Packing	1		76001~	
4	HH98 71 10	ベアリング *Bearing	2		76001~	6012DD
5	HH98 71 20	ピニオン軸 (No.1) *Shaft, Pinion (No.1)	1	← x	76001~***	
	HH98 71 51	ピニオン軸 (No.1) *Shaft, Pinion (No.1)	1	←	***~	
6	HH98 71 08	ベアリング *Bearing	1		76001~	6008DD
7	HH98 71 45	パッキン *Packing	1		76001~	
8	HH98 71 46	ベアリング押え *Retainer, Bearing	1		76001~	
9	HH70 71 35	座金 (ダイスタット) *Washer	20		76001~	
10	JB11 20 83	六角ボルト *Bolt, Hex.	22		76001~	M10 × 20
11	HH98 71 28	ピニオン押え *Retainer, Pinion	1		76001~	
12	HH98 71 27	パッキン *Packing	1		76001~	
13	JA61 20 25	六角穴付ボルト *Bolt, Socket Head	8		76001~	M5 × 12
14	HH73 71 76	座金 (ダイスタット) *Washer	8		76001~	
15	HH98 71 44	ベアリング押え *Retainer, Bearing	1		76001~	
16	HH98 71 43	パッキン *Packing	1		76001~	
17	HH95 71 12	エア ブリーザー *Breather, Air	1		76001~	
18	HH98 71 09	ベアリング *Bearing	2		76001~	6211DD
19	HH98 71 21	ギヤ (No.2) *Gear (No.2)	1	← x	76001~***	
	HH98 71 52	ギヤ (No.2) *Gear (No.2)	1	←	***~	
20	HH98 71 22	ピニオン軸 (No.2) *Shaft, Pinion (No.2)	1	← x	76001~***	
	HA76 651 22	ピニオン軸 (No.2) *Shaft, Pinion (No.2)	1	←	***~	
21	HH98 71 01	ケース *Case	1		76001~	
22	JB94 35 03	プラグ *Plug	1		76001~	
23	HH70 71 73	油面計 *Gauge, Oil Level	1		76001~	
24	HH98 71 41	パッキン *Packing	1		76001~	
25	HH98 71 42	ベアリング押え *Retainer, Bearing	1		76001~	
26	HH98 71 29	板座金 *Washer, Plate	1		76001~	
27	JC81 20 08	"O" リング *Ring, "O"	2		76001~	P10 - 70B
28	HH98 71 48	ピニオン (No.3) *Pinion (No.3)	1		76001~	

注 意
NOTE

IHI

旋回減速機組立

SWING REDUCTION GEARS ASS'Y

REV. No. ①

SHEET No. 2 - 6

MODEL IPG115B - 8E29

- 33 -



ЗАПЧАСТИ ДЛЯ БЕТОННАСОСОВ

73100710333

2

見出番号 KEY No.	部品番号 PART No.	部品名称 DESCRIPTION	数量 Q'TY	互換性 CHAN.	適用号機 SERIAL No.	備考 REMARKS
29	HH98 71 50	パッキン *Packing	1		76001~	
30	HH98 71 49	カラー *Collar	1		76001~	
31	HH98 71 33	オイル シール *Seal, Oil	1		76001~	
32	HH98 71 32	ベアリング押え *Retainer, Bearing	1		76001~	
33	HH98 71 11	ベアリング *Bearing	1		76001~	6317DD
34	JB11 21 06	六角ボルト *Bolt, Hex.	16	↑	76001~***	M10 × 25
	JA61 10 81	六角穴付ボルト *Bolt, Socket Head	16	↑	***~	M10 × 30
35	JB61 20 12	ワッシャー *Washer, Lock	16		76001~	M10
36	HH98 71 36	パッキン *Packing	1		76001~	
37	JB82 10 82	テーパピン *Pin, Taper	6	↑	76001~***	φ10 × 45
	HA76 651 47	スプリングピン *Pin, Spring	6	↑	***~	φ10 × 40
38	JB82 10 75	テーパピン *Pin, Taper	2		76001~	φ6 × 40
39	HH98 71 02	カバー *Cover	1		76001~	
40	HH98 71 15	パッキン *Packing	1		76001~	
41	HA76 651 47	軸 (No.3) *Shaft (No.3)	1	↑	76001~***	
	HA76 651 24	軸 (No.3) *Shaft (No.3)	1	↑	***~	
42	HH98 71 23	ギヤ (No.3) *Gear (No.3)	1		76001~	
43	JB11 21 97	六角ボルト *Bolt, Hex.	4	↑	76001~***	M16 × 40
	JA61 11 15	六角穴付ボルト *Bolt, Socket Head	4	↑	***~	M16 × 40
44	JB61 20 15	ワッシャー *Washer, Lock	4	↑	76001~***	M16
	JB63 23 08	皿ワッシャー *Washer, Conical Spring	4	↑	***~	M16
45	HH98 71 38	パッキン *Packing	1		76001~	
46	HH98 71 39	ベアリング押え *Retainer, Bearing	1		76001~	

注 意
NOTE

IHI

旋回減速機組立

SWING REDUCTION GEARS ASS'Y

2

MODEL IPG115B - 8E29

- 34 -

REV. No. (2)

SHEET No. 2 - 6



ЗАПЧАСТИ ДЛЯ БЕТОННАСОСОВ

7318871833

品番	部品番号	品名	数量	単位	備考
ITEM NO.	PART NO.	DESCRIPTION	QTY	UNIT	REMARKS
1	1000 00 00	CONCRETE PUMP	1	台	
2	1000 00 01	CONCRETE PUMP MOTOR	1	台	
3	1000 00 02	CONCRETE PUMP DRIVE SHAFT	1	本	
4	1000 00 03	CONCRETE PUMP IMPELLER	1	個	
5	1000 00 04	CONCRETE PUMP IMPELLER NUT	1	個	
6	1000 00 05	CONCRETE PUMP IMPELLER WASHER	1	個	
7	1000 00 06	CONCRETE PUMP IMPELLER PIN	1	個	
8	1000 00 07	CONCRETE PUMP IMPELLER PIN WASHER	1	個	
9	1000 00 08	CONCRETE PUMP IMPELLER PIN NUT	1	個	
10	1000 00 09	CONCRETE PUMP IMPELLER PIN WASHER	1	個	
11	1000 00 10	CONCRETE PUMP IMPELLER PIN NUT	1	個	
12	1000 00 11	CONCRETE PUMP IMPELLER PIN WASHER	1	個	
13	1000 00 12	CONCRETE PUMP IMPELLER PIN NUT	1	個	
14	1000 00 13	CONCRETE PUMP IMPELLER PIN WASHER	1	個	
15	1000 00 14	CONCRETE PUMP IMPELLER PIN NUT	1	個	
16	1000 00 15	CONCRETE PUMP IMPELLER PIN WASHER	1	個	
17	1000 00 16	CONCRETE PUMP IMPELLER PIN NUT	1	個	
18	1000 00 17	CONCRETE PUMP IMPELLER PIN WASHER	1	個	
19	1000 00 18	CONCRETE PUMP IMPELLER PIN NUT	1	個	
20	1000 00 19	CONCRETE PUMP IMPELLER PIN WASHER	1	個	
21	1000 00 20	CONCRETE PUMP IMPELLER PIN NUT	1	個	
22	1000 00 21	CONCRETE PUMP IMPELLER PIN WASHER	1	個	
23	1000 00 22	CONCRETE PUMP IMPELLER PIN NUT	1	個	
24	1000 00 23	CONCRETE PUMP IMPELLER PIN WASHER	1	個	
25	1000 00 24	CONCRETE PUMP IMPELLER PIN NUT	1	個	
26	1000 00 25	CONCRETE PUMP IMPELLER PIN WASHER	1	個	
27	1000 00 26	CONCRETE PUMP IMPELLER PIN NUT	1	個	
28	1000 00 27	CONCRETE PUMP IMPELLER PIN WASHER	1	個	
29	1000 00 28	CONCRETE PUMP IMPELLER PIN NUT	1	個	
30	1000 00 29	CONCRETE PUMP IMPELLER PIN WASHER	1	個	
31	1000 00 30	CONCRETE PUMP IMPELLER PIN NUT	1	個	
32	1000 00 31	CONCRETE PUMP IMPELLER PIN WASHER	1	個	
33	1000 00 32	CONCRETE PUMP IMPELLER PIN NUT	1	個	
34	1000 00 33	CONCRETE PUMP IMPELLER PIN WASHER	1	個	
35	1000 00 34	CONCRETE PUMP IMPELLER PIN NUT	1	個	
36	1000 00 35	CONCRETE PUMP IMPELLER PIN WASHER	1	個	
37	1000 00 36	CONCRETE PUMP IMPELLER PIN NUT	1	個	
38	1000 00 37	CONCRETE PUMP IMPELLER PIN WASHER	1	個	
39	1000 00 38	CONCRETE PUMP IMPELLER PIN NUT	1	個	
40	1000 00 39	CONCRETE PUMP IMPELLER PIN WASHER	1	個	
41	1000 00 40	CONCRETE PUMP IMPELLER PIN NUT	1	個	
42	1000 00 41	CONCRETE PUMP IMPELLER PIN WASHER	1	個	
43	1000 00 42	CONCRETE PUMP IMPELLER PIN NUT	1	個	
44	1000 00 43	CONCRETE PUMP IMPELLER PIN WASHER	1	個	
45	1000 00 44	CONCRETE PUMP IMPELLER PIN NUT	1	個	
46	1000 00 45	CONCRETE PUMP IMPELLER PIN WASHER	1	個	
47	1000 00 46	CONCRETE PUMP IMPELLER PIN NUT	1	個	
48	1000 00 47	CONCRETE PUMP IMPELLER PIN WASHER	1	個	
49	1000 00 48	CONCRETE PUMP IMPELLER PIN NUT	1	個	
50	1000 00 49	CONCRETE PUMP IMPELLER PIN WASHER	1	個	
51	1000 00 50	CONCRETE PUMP IMPELLER PIN NUT	1	個	
52	1000 00 51	CONCRETE PUMP IMPELLER PIN WASHER	1	個	
53	1000 00 52	CONCRETE PUMP IMPELLER PIN NUT	1	個	
54	1000 00 53	CONCRETE PUMP IMPELLER PIN WASHER	1	個	
55	1000 00 54	CONCRETE PUMP IMPELLER PIN NUT	1	個	
56	1000 00 55	CONCRETE PUMP IMPELLER PIN WASHER	1	個	
57	1000 00 56	CONCRETE PUMP IMPELLER PIN NUT	1	個	
58	1000 00 57	CONCRETE PUMP IMPELLER PIN WASHER	1	個	
59	1000 00 58	CONCRETE PUMP IMPELLER PIN NUT	1	個	
60	1000 00 59	CONCRETE PUMP IMPELLER PIN WASHER	1	個	
61	1000 00 60	CONCRETE PUMP IMPELLER PIN NUT	1	個	
62	1000 00 61	CONCRETE PUMP IMPELLER PIN WASHER	1	個	
63	1000 00 62	CONCRETE PUMP IMPELLER PIN NUT	1	個	
64	1000 00 63	CONCRETE PUMP IMPELLER PIN WASHER	1	個	
65	1000 00 64	CONCRETE PUMP IMPELLER PIN NUT	1	個	
66	1000 00 65	CONCRETE PUMP IMPELLER PIN WASHER	1	個	
67	1000 00 66	CONCRETE PUMP IMPELLER PIN NUT	1	個	
68	1000 00 67	CONCRETE PUMP IMPELLER PIN WASHER	1	個	
69	1000 00 68	CONCRETE PUMP IMPELLER PIN NUT	1	個	
70	1000 00 69	CONCRETE PUMP IMPELLER PIN WASHER	1	個	
71	1000 00 70	CONCRETE PUMP IMPELLER PIN NUT	1	個	
72	1000 00 71	CONCRETE PUMP IMPELLER PIN WASHER	1	個	
73	1000 00 72	CONCRETE PUMP IMPELLER PIN NUT	1	個	
74	1000 00 73	CONCRETE PUMP IMPELLER PIN WASHER	1	個	
75	1000 00 74	CONCRETE PUMP IMPELLER PIN NUT	1	個	
76	1000 00 75	CONCRETE PUMP IMPELLER PIN WASHER	1	個	
77	1000 00 76	CONCRETE PUMP IMPELLER PIN NUT	1	個	
78	1000 00 77	CONCRETE PUMP IMPELLER PIN WASHER	1	個	
79	1000 00 78	CONCRETE PUMP IMPELLER PIN NUT	1	個	
80	1000 00 79	CONCRETE PUMP IMPELLER PIN WASHER	1	個	
81	1000 00 80	CONCRETE PUMP IMPELLER PIN NUT	1	個	
82	1000 00 81	CONCRETE PUMP IMPELLER PIN WASHER	1	個	
83	1000 00 82	CONCRETE PUMP IMPELLER PIN NUT	1	個	
84	1000 00 83	CONCRETE PUMP IMPELLER PIN WASHER	1	個	
85	1000 00 84	CONCRETE PUMP IMPELLER PIN NUT	1	個	
86	1000 00 85	CONCRETE PUMP IMPELLER PIN WASHER	1	個	
87	1000 00 86	CONCRETE PUMP IMPELLER PIN NUT	1	個	
88	1000 00 87	CONCRETE PUMP IMPELLER PIN WASHER	1	個	
89	1000 00 88	CONCRETE PUMP IMPELLER PIN NUT	1	個	
90	1000 00 89	CONCRETE PUMP IMPELLER PIN WASHER	1	個	
91	1000 00 90	CONCRETE PUMP IMPELLER PIN NUT	1	個	
92	1000 00 91	CONCRETE PUMP IMPELLER PIN WASHER	1	個	
93	1000 00 92	CONCRETE PUMP IMPELLER PIN NUT	1	個	
94	1000 00 93	CONCRETE PUMP IMPELLER PIN WASHER	1	個	
95	1000 00 94	CONCRETE PUMP IMPELLER PIN NUT	1	個	
96	1000 00 95	CONCRETE PUMP IMPELLER PIN WASHER	1	個	
97	1000 00 96	CONCRETE PUMP IMPELLER PIN NUT	1	個	
98	1000 00 97	CONCRETE PUMP IMPELLER PIN WASHER	1	個	
99	1000 00 98	CONCRETE PUMP IMPELLER PIN NUT	1	個	
100	1000 00 99	CONCRETE PUMP IMPELLER PIN WASHER	1	個	

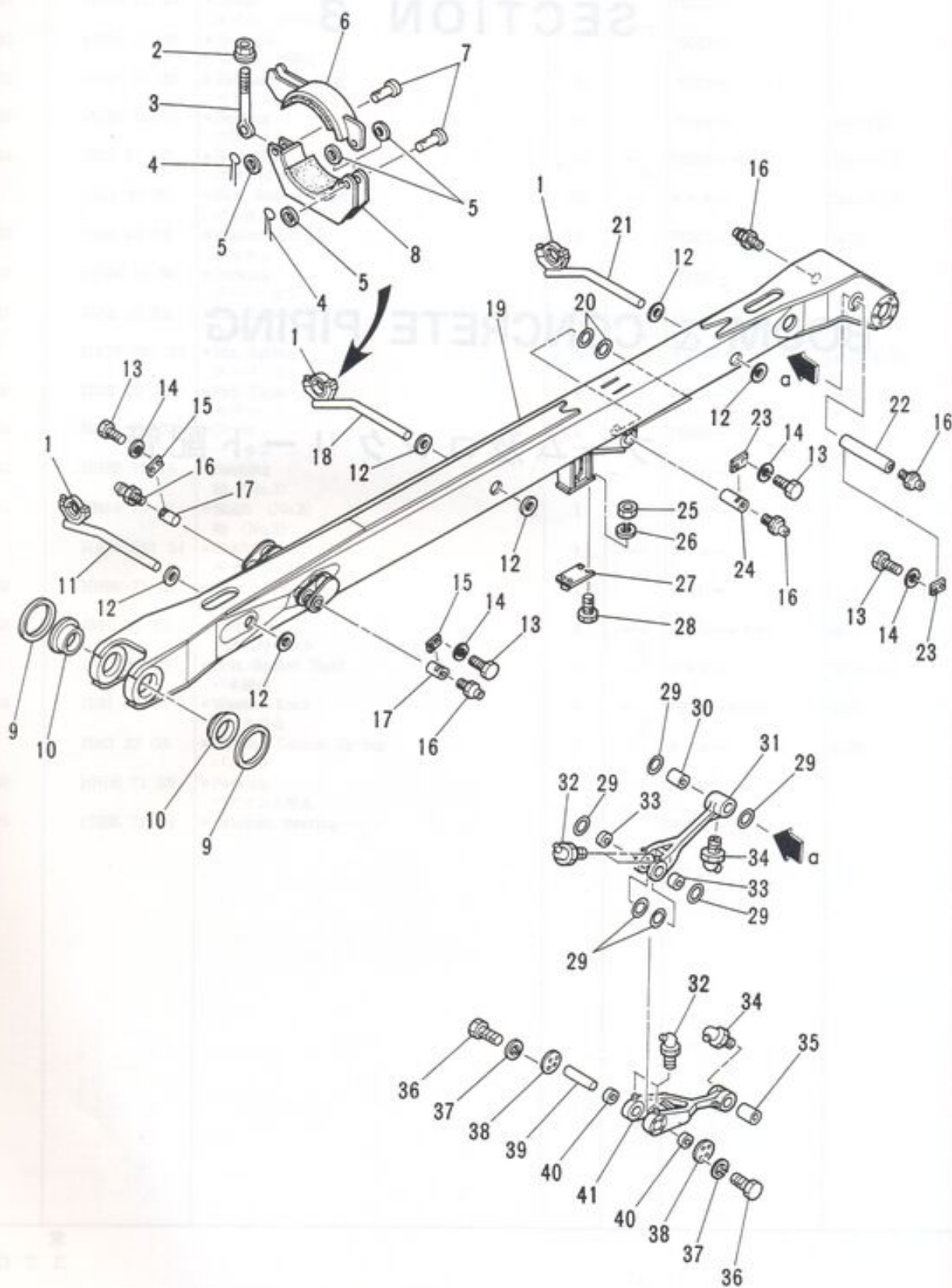
SECTION 3

BOOM & CONCRETE PIPING

ブーム及コンクリート配管

石川島建機株式会社
Ishikawajima Construction Machinery Co., Ltd.





IHI

MODEL IPG115B - 8E29

下段ブーム組立

LOWER BOOM ASS'Y

- 36 -

3

REV. No. 0

SHEET No. 3 - 1



ЗАПЧАСТИ ДЛЯ БЕТОННАСОСОВ
+79188710333

見出番号 KEY No.	部品番号 PART No.	部 品 名 称 DESCRIPTION	数 量 Q'TY	互換性 CHAN.	適用号機 SERIAL No.	備 考 REMARKS
0	×HA59 605 00	下段ブーム組立 Boom Ass'y, Lower	1		76001~76039	
1	HH40 96 52	* Clamp Ass'y クランプ組立	3		76001~	125A
2	HH40 40 54	** Nut, Washer Based 座付ナット	1		76001~	M16
3	HH40 96 07	* Bolt, Eye アイ ボルト	1		76001~	
4	JB81 10 51	** Pin, Cotter 割ピン	2		76001~	φ 3.2 × 20
5	JB67 20 04	** Washer, Flat 平座金	4		76001~	M12
6	HH40 96 26	** Band バンド	1		76001~	
7	JU71 20 45	** Pin ピン	2		76001~	
8	HH40 96 23	** Support, Clamp クランプ台	1		76001~	
9	HH98 62 47	* Washer, Thrust スラスト ワッシャ	2		76001~	
10	HH98 62 46	* Bushing ブッシング	2		76001~	
11	HA59 605 48	* Support, Piping 配管サポート	1		76001~	
12	HA59 605 51	* Plate, Doubling ダブリング プレート	6		76001~	
13	JB11 41 37	* Bolt, Treatment 熱処理ボルト	8		76001~	M16 × 30
14	JB61 20 15	* Washer, Lock バネ座金	8		76001~	M16
15	HH98 62 19	* Plate, Key キー プレート	2		76001~	
16	JC83 10 03	* Nipple, Grease グリース ニップル	5		76001~****	PT1/4
17	HH98 62 08	* Pin ピン	2	for	76001~****	
	HA59 605 27	* Pin ピン	2		****~	
18	HA59 605 50	* Support, Piping 配管サポート	1		76001~	
19	HA59 605 01	* Boom (Lower) ブーム (下)	1		76001~	
20	HH98 61 17	* Washer, Thrust スラスト ワッシャ	2		76001~	
21	HA59 605 49	* Support, Piping 配管サポート	1		76001~	
22	HH98 62 05	* Pin ピン	1	for	76001~****	
	HA59 605 28	* Pin ピン	1		****~	
23	*****	* Plate, Key キー プレート	2		76001~	
24	HH98 62 07	* Pin ピン	1	for	76001~****	
	HA59 605 09	* Pin ピン	1		****~	
25	JB21 20 14	* Nut, Hex. 六角ナット	4		76001~	M10
26	JB61 20 12	* Washer, Lock バネ座金	4		76001~	M10
27	HH98 62 32	* Rubber, Cushion 緩衝ゴム	1		76001~	
28	JB11 21 34	* Bolt, Hex. 六角ボルト	4		76001~	M10 × 30
29	HH98 62 15	* Washer, Thrust スラスト ワッシャ	6		76001~	

注 意 1. 本シートは76001~76039号機迄適用。
N O T E This sheet is applied to SER. No. 76001~76039.

IHI

下段ブーム組立

LOWER BOOM ASS'Y

MODEL IPG115B - 8E29

- 37 -



REV. No. ②

SHEET No. 3 of 1

ЗАПЧАСТИ ДЛЯ БЕТОНОСАБВВ
+79180710333

3

見出番号 KEY No.	部品番号 PART No.	部 品 名 称 DESCRIPTION	数 量 Q'TY	互換性 CHAN.	通 用 号 機 SERIAL No.	備 考 REMARKS
30	HH98 62 13	ブッシング *Bushing	1		76001~	
31	HH98 62 02	リンク *Link	1		76001~	
32	JC63 10 05	グリース ニップル *Nipple, Grease	4		76001~	PT1/8 × 90°
33	HH98 62 11	ブッシング *Bushing	2		76001~	
34	JC63 10 04	グリース ニップル *Nipple, Grease	2		76001~	PT1/8 × 67.5°
35	HH98 62 14	ブッシング *Bushing	1		76001~	
36	JB11 21 07	六角ボルト *Bolt, Hex.	8		76001~	M12 × 25
37	JB61 20 13	ワッシャー *Washer, Lock	8		76001~	M12
38	HH98 62 04	カバー *Cover	2		76001~	
39	HH98 62 06	ピン *Pin	1	LO	76001~***	
	HA59 605 10	ピン *Pin	1		***~	
40	HH98 62 12	ブッシング *Bushing	2		76001~	
41	HH98 62 03	リンク *Link	1		76001~	

注 意 1. 本シートは76001~76039号機迄適用。
 N O T E This sheet is applied to SER. No. 76001~76039.

IHI

下段ブーム組立
 LOWER BOOM ASS'Y

MODEL IPG115B - 8E29

- 38 -

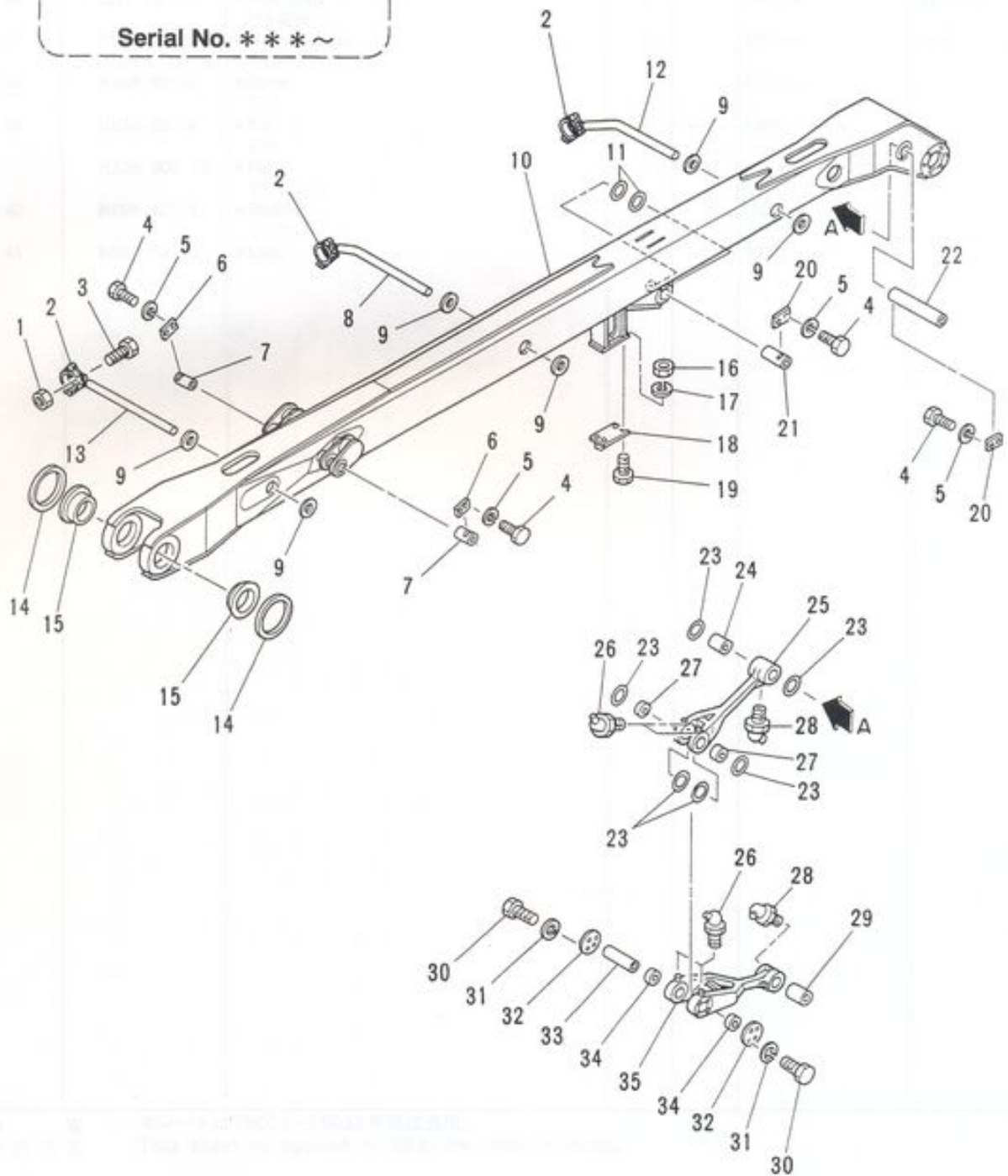
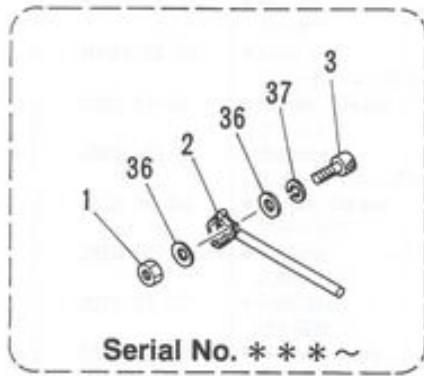


ЗАПЧАСТИ ДЛЯ БЕТОННАСОСОВ
 +79188718333

REV. No. ②
 SHEET No. 3-1

3

MEMO



IHI

MODEL IPG115B - 8E29

下段ブーム組立
LOWER BOOM ASS'Y

- 39 - 1 -

REV. No. ①
SHEET No. 3 - 1A

3



ЗАПЧАСТИ ДЛЯ БЕТОННАСОСОВ

見出番号 KEY No.	部品番号 PART No.	部 品 名 称 DESCRIPTION	数 量 Q'TY	互換性 CHAN.	適用号機 SERIAL No.	備 考 REMARKS
0	×HA76 601 00	下段ブーム組立 Boom Ass'y, Lower	1		76040~	
1	HH84 22 48	ロック ナット *Nut, Lock	6		76040~***	M12
	HA55 603 27	ロック ナット *Nut, Lock	6		***~	M14
2	HH40 97 10	クランプ組立 *Clamp Ass'y	3		76040~	125A
3	JB11 21 65	六角ボルト *Bolt, Hex.	6		76040~***	M12 × 35
	JA61 11 22	六角穴付ボルト *Bolt, Socket Head	6		***~	M14 × 45
4	JB11 41 37	熱処理ボルト *Bolt, Treatment	8		76040~	M16 × 30
5	JB61 20 15	バネ座金 *Washer, Lock	8		76040~	M16
6	HH98 62 19	キー プレート *Plate, Key	2		76040~	
7	HA59 605 27	ピン *Pin	2		76040~	
8	HA76 601 37	配管サポート *Support, Piping	1	↑	76040~76063	
	HA76 601 40	配管サポート *Support, Piping	1	↑	76064~	
9	HA59 606 49	ダブリング プレート *Plate, Doubling	6		76040~	
10	HA76 601 01	ブーム (下) *Boom (Lower)	1		76040~	
11	HH98 61 17	スラスト ワッシャ *Washer, Thrust	2		76040~	
12	HA76 601 36	配管サポート *Support, Piping	1	↑	76040~76063	
	HA76 601 39	配管サポート *Support, Piping	1	↑	76064~	
13	HA76 601 35	配管サポート *Support, Piping	1	↑	76040~76063	
	HA76 601 38	配管サポート *Support, Piping	1	↑	76064~	
14	HH98 62 47	スラスト ワッシャ *Washer, Thrust	2		76040~	
15	HH98 62 46	ブッシング *Bushing	2		76040~	
16	JB21 20 14	六角ナット *Nut, Hex.	4		76040~	M10
17	JB61 20 12	バネ座金 *Washer, Lock	4		76040~	M10
18	HH98 62 32	緩衝ゴム *Rubber, Cushion	1		76040~	
19	JB11 21 34	六角ボルト *Bolt, Hex.	4		76040~	M10 × 30
20	HH98 61 21	キー プレート *Plate, Key	2		76040~	
21	HA59 605 09	ピン *Pin	1		76040~	
22	HA59 605 28	ピン *Pin	1		76040~	
23	HH98 62 15	スラスト ワッシャ *Washer, Thrust	6		76040~	
24	HH98 62 13	ブッシング *Bushing	1		76040~	
25	HH98 62 02	リンク *Link	1		76040~	
26	JC63 10 05	グリース ニップル *Nipple, Grease	4		76040~	PT1/8 × 90°
27	HH98 62 11	ブッシング *Bushing	2		76040~	

注 意
NOTE

IHI

下段ブーム組立

LOWER BOOM ASS'Y

REV. No. ②

MODEL IPG115B - 8E29

- 39 -



ЗАПЧАСТИ ДЛЯ СЕТОРНИКОВ
+79180710333

3

見出番号 KEY No.	部品番号 PART No.	部 品 名 称 DESCRIPTION	数 量 Q'TY	互換性 CHAN.	適用号機 SERIAL No.	備 考 REMARKS
28	JC63 10 04	グリス ニップル *Nipple, Grease	2		76040~	PT1/8×67.5*
29	HH98 62 14	ブッシング *Bushing	1		76040~	
30	JB11 21 07	六角ボルト *Bolt, Hex.	8		76040~	M12×25
31	JB61 20 13	バネ座金 *Washer, Lock	8		76040~	M12
32	HH98 62 04	カバー *Cover	2		76040~	
33	HA59 605 10	ピン *Pin	1		76040~	
34	HH98 62 12	ブッシング *Bushing	2		76040~	
35	HH98 62 03	リンク *Link	1		76040~	
● 36	JB66 20 13	平座金 *Washer, Flat	12		***~	M14
● 37	JB61 20 14	バネ座金 *Washer, Lock	6		***~	M14

注 意
NOTE

IHI

MODEL IPG115B - 8E29

下段ブーム組立

LOWER BOOM ASS'Y

- 39 - 3 -

REV. No. ②

SHEET No. 3 - 1A

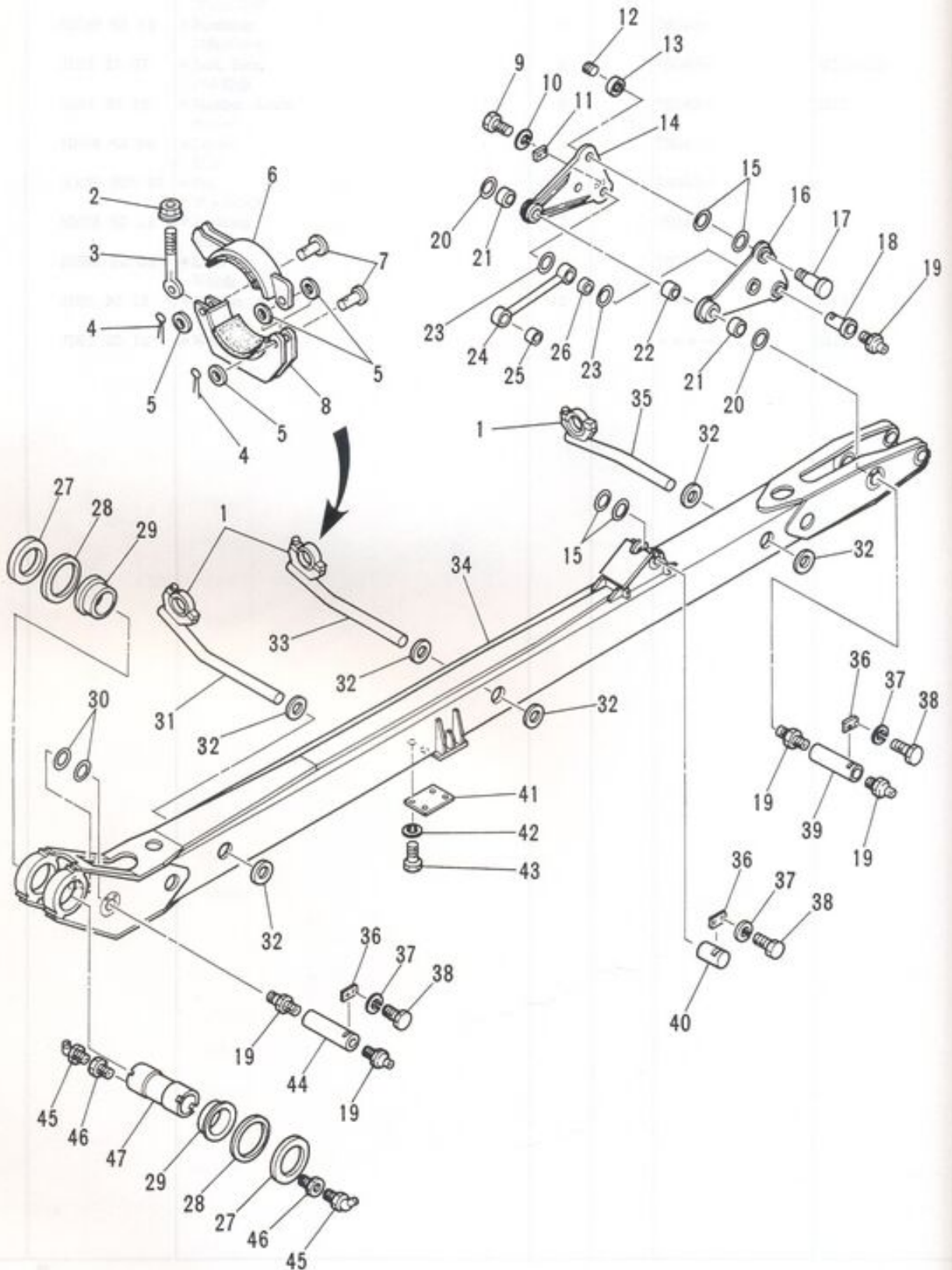
ЗАПЧАСТИ ДЛЯ БЕТОННАСОСОВ

+79188718333

3



MEMO



IHI

MODEL IPG115B - 8E29

中段ブーム組立

MIDDLE BOOM ASS'Y

- 40 -

REV. No. ①

SHEET No. 3 - 2

3



ЗАПЧАСТИ ДЛЯ БЕТОННАСОСОВ

73188718333

見出番号 KEY No.	部品番号 PART No.	部 品 名 称 DESCRIPTION	数 量 Q'TY	互換性 CHAN.	通用号機 SERIAL No.	備 考 REMARKS
0	×HA59 608 00	中段ブーム組立 Boom Ass'y, Middle	1		76001~76039	
1	HH40 96 52	* Clamp Ass'y クランプ組立	3		76001~	125A
2	HH40 40 54	** Nut, Washer Based 座付ナット	1		76001~	M16
3	HH40 96 07	** Bolt, Eye アイ ボルト	1		76001~	
4	JB81 10 51	** Pin, Cotter 割ピン	2		76001~	φ 3.2 × 20
5	JB67 20 04	** Washer, Flat 平座金	4		76001~	M12
6	HH40 96 26	** Band バンド	1		76001~	
7	JU71 20 45	** Pin ピン	2		76001~	
8	HH40 96 23	** Support, Clamp クランプ台	1		76001~	
9	JB11 61 07	* Bolt, Treatment 熱処理ボルト	2		76001~	M12 × 25
10	JB61 20 13	* Washer, Lock バネ座金	2		76001~	M12
11	HH73 61 16	* Plate, Key キー プレート	1		76001~	
12	JA71 10 15	* Screw, Set 止ネジ	1		76001~	M8 × 8
13	HH98 61 10	* Nut ナット	1		76001~	
14	HA59 602 03	* Link, Upper 上段リンク	1	↑	76001~****	
	HA59 602 47	* Link, Upper 上段リンク	1	↓	****~	
15	HA59 602 41	* Slust, Washer スラスト ワッシャ	4		76001~	
16	HA59 602 02	* Link, Upper 上段リンク	1	↑	76001~****	
	HA59 602 46	* Link, Upper 上段リンク	1	↓	****~	
17	HA59 602 06	* Pin, Cylinder シリンダ ピン	1		76001~	
18	HA59 602 08	* Pin, Link リンク ピン	1		76001~	
19	JB63 10 03	* Nipple, Grease グリース ニップル	5		76001~	PT1/4
20	HH98 61 18	* Washer, Thrust スラスト ワッシャ	2		76001~	
21	HH98 61 13	* Bushing ブッシング	2		76001~	
22	HH98 61 24	* Collar カラー	1		76001~	
23	HH98 61 20	* Slust, Washer スラスト ワッシャ	2		76001~	
24	HA59 602 04	* Link, Upper 上段リンク	1		76001~	
25	HA59 602 11	* Bushing ブッシング	1		76001~	
26	HH98 61 12	* Bushing ブッシング	1		76001~	
27	HH98 61 16	* Washer, Thrust スラスト ワッシャ	2		76001~	
28	HH88 61 49	* Washer, Thrust スラスト ワッシャ	2		76001~	
29	HH88 61 48	* Washer, Thrust ブッシング	2		76001~	
30	HH98 61 17	* Bushing ブッシング	2		76001~	

注 意 1. 本シートは76001~76039号機迄適用。
NOTE This sheet is applied to SER. No. 76001~76039.

IHI

中段ブーム組立
MIDDLE BOOM ASS'Y

MODEL IPG115B - 8E29

- 41 -

REV. No. (2)
SHEET No. 3 - 2



ЗАПЧАСТИ ДЛЯ БЕТОННАСОСОВ
+79180710333

見出番号 KEY No.	部品番号 PART No.	部 品 名 称 DESCRIPTION	数 量 Q'TY	互換性 CHAN.	通用号機 SERIAL No.	備 考 REMARKS
31	HA59 606 46	配管サポート *Support, Piping	1		76001~	
32	HA59 606 49	ダブリング プレート *Plate, Doubling	3		76001~	
33	HA59 606 48	配管サポート *Support, Piping	1		76001~	
34	HA59 608 01	ブーム (中段) *Boom (Middle)	1		76001~	
35	HA59 606 47	配管サポート *Support, Piping	1		76001~	
36	HH98 61 21	キー プレート *Plate, Key	3		76001~	
37	JB61 20 15	ワッシャー *Washer, Lock	6		76001~	M16
38	JB11 61 37	熱処理ボルト *Bolt, Treatment	6		76001~	M16 × 30
39	HH98 61 07	リンク ピン *Pin, Link	1		76001~	
40	HA59 602 05	シリンダ ピン *Pin, Cylinder	1		76001~	
41	HH98 61 38	緩衝ゴム *Rubber, Cushion	1		76001~	
42	JB61 20 12	ワッシャー *Washer, Lock	4		76001~	M10
43	JB11 20 83	六角ボルト *Bolt, Hex.	4		76001~	M10 × 20
44	HH98 61 09	リンク ピン *Pin, Link	1		76001~	
45	JC63 10 04	グリース ニップル *Nipple, Grease	4		76001~	PT1/8 × 67.5°
46	HH73 61 48	アダプタ *Adapter	4		76001~	
47	HH98 61 15	接合軸 *Shaft	1		76001~	

注 意 1. 本シートは76001~76039号機迄適用。
N O T E This sheet is applied to SER. No. 76001~76039.

IHI

中段ブーム組立

MIDDLE BOOM ASS'Y

MODEL IPG115B - 8E29

- 42 -

REV. No. (2)

SHEET No. 3 - 2

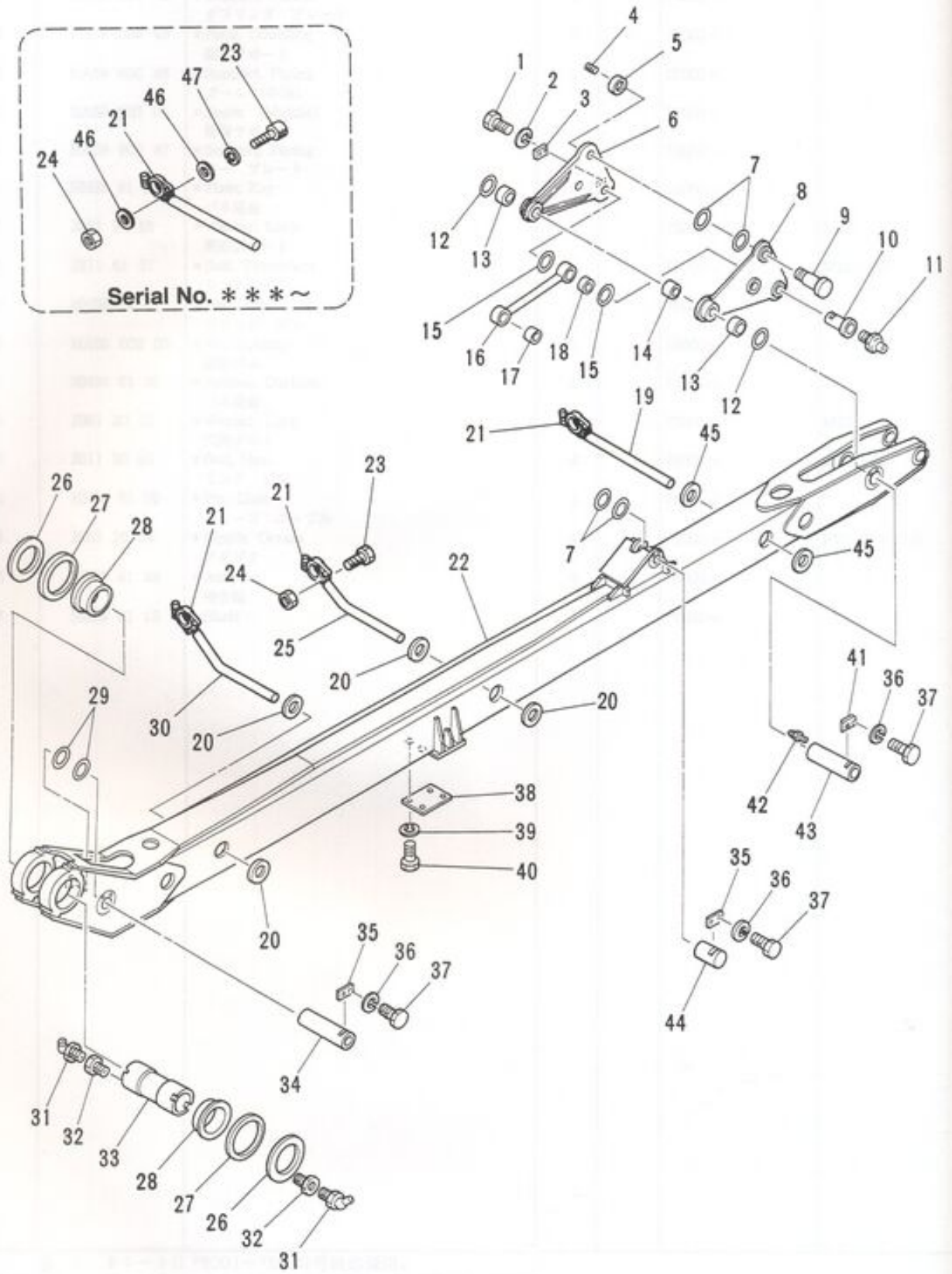
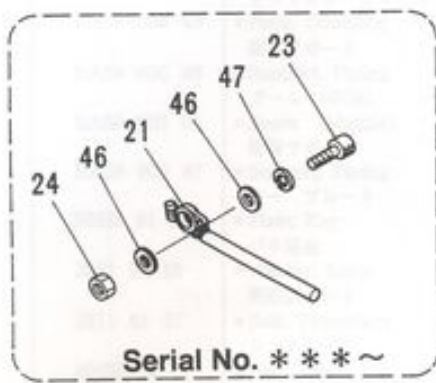
3



ЗАПЧАСТИ ДЛЯ БЕТОННАСОСОВ

+79188718333

MEMO



IHI

MODEL IPG115B - 8E29

中段ブーム組立
MIDDLE BOOM ASS'Y

- 43 - 1 -

REV. No. ①
SHEET No. 3 - 2A

3



ЗАПЧАСТИ ДЛЯ БЕТОННАСОСОВ

+79188718333

見出番号 KEY No.	部品番号 PART No.	部 品 名 称 DESCRIPTION	数 量 Q'TY	互換性 CHAN.	適用号機 SERIAL No.	備 考 REMARKS
0	×HA76 602 00	中段ブーム組立 Boom Ass'y, Middle	1		76040~	
1	JB11 61 07	* Bolt, Treatment 熱処理ボルト	2		76040~	M12 × 25
2	JB61 20 13	* Washer, Lock バネ座金	2		76040~	M12
3	HH73 61 16	* Plate, Key キー プレート	1		76040~	
4	JA71 10 15	* Screw, Set (Treatment) 止ネジ (熱処理)	1		76040~	M8 × 8
5	HH98 61 10	* Nut ナット	1		76040~	
6	HA76 602 47	* Link, Upper 上段リンク	1		76040~	
7	HA59 602 41	* Washer, Thrust スラスト ワッシャ	4		76040~	
8	HA76 602 46	* Link, Upper 上段リンク	1		76040~	
9	HA59 602 06	* Pin, Cylinder シリンダ ピン	1		76040~	
10	HA59 602 08	* Pin, Link リンク ピン	1		76040~	
11	JC63 10 03	* Nipple, Grease グリース ニップル	1		76040~	1/4
12	HH98 61 18	* Washer, Thrust スラスト ワッシャ	2		76040~	
13	HH98 61 13	* Bushing ブッシング	2		76040~	
14	HH98 61 24	* Collar カラー	1		76040~	
15	HH98 61 20	* Washer, Thrust スラスト ワッシャ	2		76040~	
16	HA59 602 04	* Link, Upper 上段リンク	1		76040~	
17	HA59 602 11	* Bushing ブッシング	1		76040~	
18	HH98 61 12	* Bushing ブッシング	1		76040~	
19	HA76 602 35	* Support, Piping 配管サポート	1	↑	76040~76063	
	HA76 602 49	* Support, Piping 配管サポート	1	↓	76064~***	
	HA76 602 82	* Support, Piping 配管サポート	1	↑	***~***	
	HA76 602 89	* Support, Piping 配管サポート	1	↓	***~	
20	HA59 606 49	* Plate, Doubling ダブリング プレート	4		76040~	
21	HH40 97 10	* Clamp Ass'y クランプ組立	3		76040~	125A
22	HA76 602 01	* Boom (Middle) ブーム (中段)	1	↑	76040~76063	
	HA76 602 52	* Boom (Middle) ブーム (中段)	1	↓	76064~	
23	JB11 21 65	* Bolt, Hex. 六角ボルト	6		76040~***	M12 × 35
	JA61 11 22	* Bolt, Socket Head 六角穴付ボルト	6		***~	M14 × 45
24	HH84 22 48	* Nut, Lock ロック ナット	6		76040~***	M12
	HA55 603 27	* Nut, Lock ロック ナット	6		***~	M14

注 意
NOTE

IHI

中段ブーム組立

MIDDLE BOOM ASS'Y

MODEL IPG115B - 8E29

- 43 - 2 -

REV. No. ③

SHEET No. 3 - 2A

ЗАПЧАСТИ ДЛЯ БЕТОННАСОСОВ

+79188718333

見出番号 KEY No.	部品番号 PART No.	部 品 名 称 D E S C R I P T I O N	数 量 Q'TY	互換性 CHAN.	適用号機 SERIAL No.	備 考 REMARKS
25	HA76 602 36	配管サポート *Support, Piping	1	↑ L O L O ↓	76040~76063	
	HA76 602 51	配管サポート *Support, Piping	1		76064~***	
	HA76 602 83	配管サポート *Support, Piping	1		***~	
		スラスト ワッシャ				
26	HH98 61 16	*Washer, Thrust スラスト ワッシャ	2		76040~	
27	HH88 61 49	*Washer, Thrust プッシング	2		76040~	
28	HH88 61 48	*Bushing スラスト ワッシャ	2		76040~	
29	HH98 61 17	*Washer, Thrust 配管サポート	2		76040~	
30	HA76 602 34	*Support, Piping 配管サポート	1	↑ L O L O ↓	76040~76063	
	HA76 602 48	*Support, Piping 配管サポート	1		76064~***	
	HA76 602 84	*Support, Piping グリース ニップル	1		***~	
31	JC63 10 04	*Nipple, Grease アダプタ	4		76040~	PT1/8 × 67.5
32	HH73 61 48	*Adapter 接合軸	4		76040~	
33	HH98 61 15	*Shaft リンク ビン	1		76040~	
34	HA59 606 33	*Pin, Link キー プレート	1		76040~	
35	HH98 61 21	*Plate, Key バネ座金	2		76040~	
36	JB61 20 15	*Washer, Lock 熱処理ボルト	6		76040~	M16
37	JB11 61 37	*Bolt, Treatment 緩衝ゴム	6		76040~	M16 × 30
38	HH98 61 38	*Rubber, Cushion バネ座金	1		76040~	
39	JB61 20 12	*Washer, Lock 六角ボルト	4		76040~	M10
40	JB11 20 83	*Bolt, Hex. キー プレート	4		76040~	M10 × 20
41	HA59 606 23	*Plate, Key グリース ニップル	1		76040~	
42	JC63 10 02	*Nipple, Grease リンク ビン	1		76040~	PT1/8
43	HA59 606 32	*Pin, Link シリンダ ビン	1		76040~	
44	HA59 602 05	*Pin, Cylinder ダブリング プレート	1		76040~	
● 45	HA59 606 49	*Plate, Doubling ダブリング プレート	2	↑ L O ↓	76040~***	
● 46	HA76 602 90	*Plate, Doubling 平座金	2		***~	
● 46	JB66 20 13	*Washer, Flat バネ座金	12		***~	M14
● 47	JB61 20 14	*Washer, Lock	6		***~	M14

注 意
N O T E

IHI

中段ブーム組立

MIDDLE BOOM ASS'Y

MODEL IPG115B - 8E29

- 43 - 3 -

REV. No. (3)

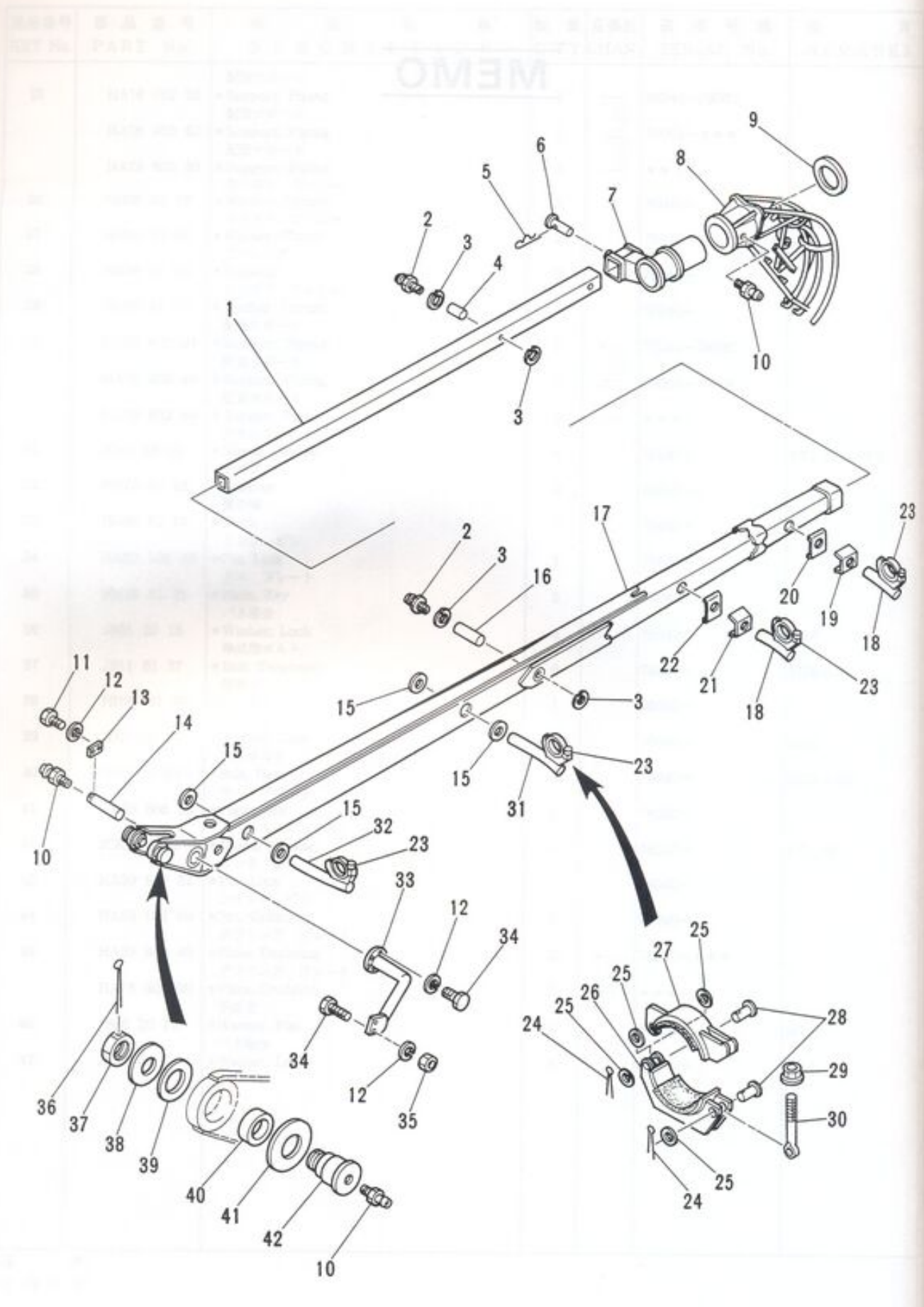
SHEET No. 3 - 2A

3



ЗАПЧАСТИ ДЛЯ БЕТОННАСОСОВ

73100710333



IHI

上段ブーム組立
UPPER BOOM ASS'Y

MODEL IPG115B - 8E29

- 44 -

REV. No. 0
SHEET No. 3 - 3

3



ЗАПЧАСТИ ДЛЯ БЕТОННАСОСОВ

73100710333

見出番号 KEY No.	部品番号 PART No.	部 品 名 称 DESCRIPTION	数 量 Q'TY	互換性 CHAN.	適用号機 SERIAL No.	備 考 REMARKS
0	×HA59 609 00	上段ブーム組立 Boom Ass'y, Upper	1		76001~76039	
0-1	×HA59 604 00	スライド ブーム組立 Boom Ass'y, Slide	1		76001~	
1	HA59 604 01	*Boom, Slide グリース ニップル	1		76001~	
2	JC63 30 02	*Nipple, Grease スナップ リング	2		76001~	PT1/8
3	JD52 10 21	*Ring, Snap シリンダ ピン	4		76001~	φ35
4	HA59 604 04	*Pin, Cylinder ヘアー ピン	1		76001~	
5	4016 018 00	*Pin, Hair 頭付ピン	1		76001~	
6	HA59 604 05	*Pin, Head ブラケット	1		76001~	
7	HA59 604 06	*Bracket ホース ガイド	1		76001~	
8	HA59 604 02	*Guide, Hose カラー	1		76001~	
9	HH80 60 54	*Collar グリース ニップル	1		76001~	
10	JC63 10 03	*Nipple, Grease 六角ボルト	4		76001~	PT1/4
11	JB11 21 07	*Bolt, Hex. バネ座金	2		76001~	M12 × 25
12	JB61 20 13	*Washer, Lock キー プレート	10		76001~	M12
13	HH73 61 16	*Plate, Key ピン	1		76001~	
14	HA59 603 05	*Pin ダブルリング プレート	1		76001~	
15	HA59 607 44	*Plate, Doubling シリンダ ピン	4		76001~	
16	HA59 603 09	*Pin, Cylinder ブーム (上段)	1		76001~	
17	HA59 609 01	*Boom (Upper) 配管サポート	1		76001~	
18	HA59 609 25	*Support, Piping ブラケット	2		76001~	
19	HA59 609 28	*Bracket ブラケット	1		76001~	
20	HA59 609 30	*Bracket ブラケット	1		76001~	
21	HA59 609 27	*Bracket ブラケット	1		76001~	
22	HA59 609 29	*Bracket クランプ組立	1		76001~	
23	HH40 96 52	*Clamp Ass'y 割ピン	4		76001~	125A
24	JB81 10 51	**Pin, Cotter 平座金	2		76001~	φ3.2 × 20
25	JB67 20 04	**Washer, Flat クランプ台	4		76001~	M12
26	HH40 96 23	**Support, Clamp バンド	1		76001~	
27	HH40 96 26	**Band ピン	1		76001~	
28	JU71 20 45	**Pin 座付ナット	2		76001~	
29	HH40 40 54	**Nut, Washer Based アイ ボルト	1		76001~	M16
30	HH40 96 07	**Bolt, Eye 配管サポート	1		76001~	
31	HA59 609 24	*Support, Piping	1		76001~	

注 意 1. 本シートは76001~76039号機迄適用。
NOTE This sheet is applied to SER. No. 76001~76039.

IHI

上段ブーム組立
UPPER BOOM ASS'Y

MODEL IPG115B - 8E29

- 45 -

REV. No. ①

SHEET No. 3 - 3



ЗАПЧАСТИ ДЛЯ БЕТОННАСОСОВ
+79180710333

見出番号 KEY No.	部品番号 PART No.	部 品 名 称 DESCRIPTION	数 量 Q'TY	互換性 CHAN.	適用号機 SERIAL No.	備 考 REMARKS
32	HA59 609 23	配管サポート *Support, Piping	1		76001~	
33	HA59 609 22	管継手ブラケット *Bracket, Pipe Joint	1		76001~	
34	JB11 41 35	熱処理ボルト *Bolt, Treatment	8		76001~	M12 × 30
35	JB21 20 15	六角ナット *Nut, Hex.	2		76001~	M12
36	JB81 11 31	割ピン *Pin, Cotter	2		76001~	φ6 × 90
37	HH98 60 03	ナット *Nut	2		76001~	
38	HH98 60 06	平座金 *Washer, Flat	2		76001~	
39	HH98 60 20	スラスト ワッシャ *Washer, Thrust	2		76001~	
40	HH98 60 04	ブッシング *Bushing	2		76001~	
41	HH98 60 19	スラスト ワッシャ *Washer, Thrust	2		76001~	
42	HH98 60 02	フート ピン *Pin, Foot	2		76001~	

注 意 1. 本シートは76001~76039号機迄適用。
N O T E This sheet is applied to SER. No. 76001~76039.

IHI

MODEL IPG115B-8E29

上段ブーム組立
UPPER BOOM ASS'Y

- 46 -

REV. No. (2)
SHEET No. 3-3

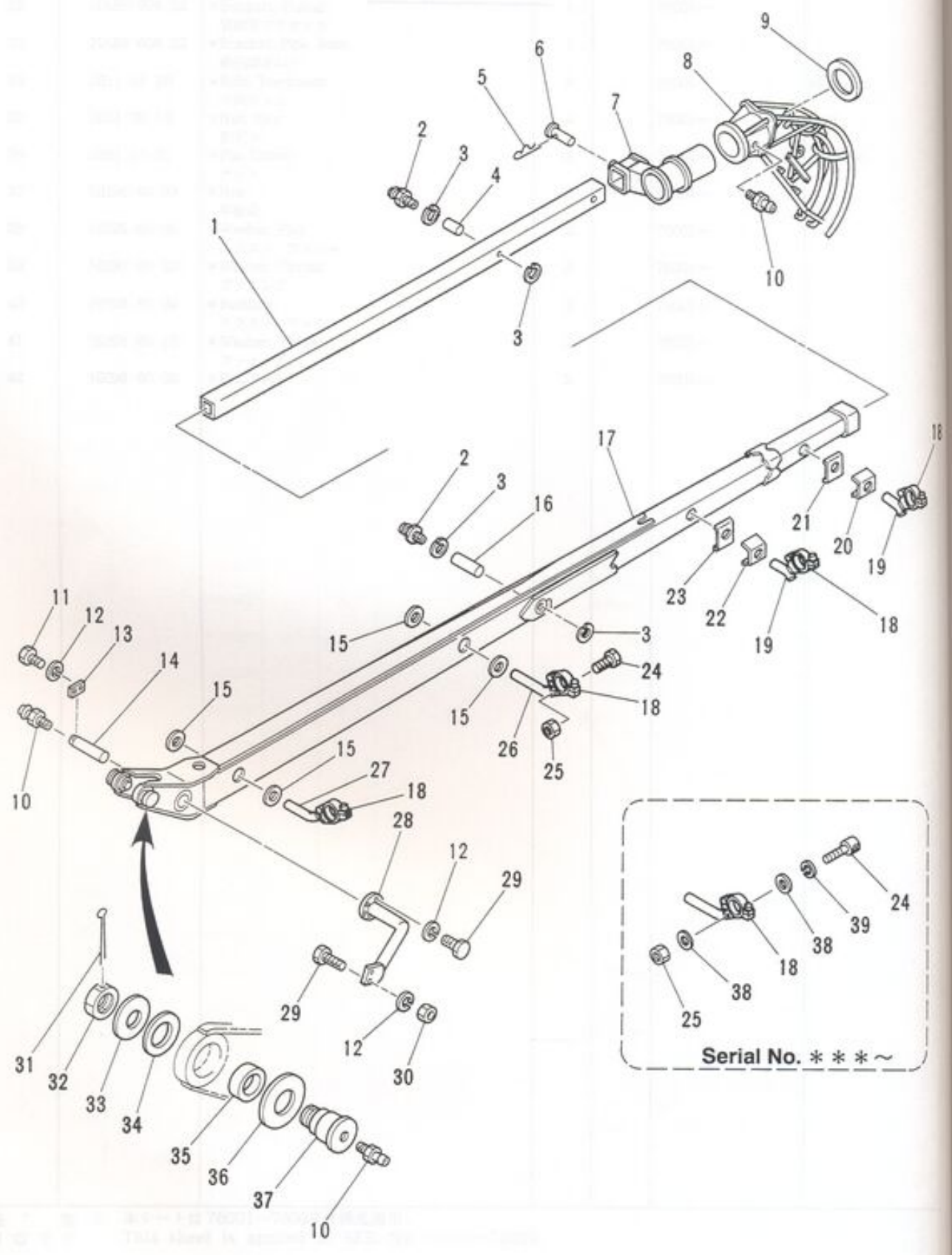
3



ЗАПЧАСТИ ДЛЯ БЕТОННАСОСОВ

175188718333

MEMO



IHI

MODEL IPG115B - 8E29

上段ブーム組立
UPPER BOOM ASS'Y

- 47 - 1 -

REV. No. ①
SHEET No. 3 - 3A

3



ЗАПЧАСТИ ДЛЯ БЕТОННАСОСОВ
+79188718333

見出番号 KEY No.	部品番号 PART No.	部 品 名 称 DESCRIPTION	数 量 Q'TY	互換性 CHAN.	適用号機 SERIAL No.	備 考 REMARKS
0	×HA76 603 00	上段ブーム組立 Boom Ass'y, Upper	1		76040~	
0-1	×HA59 604 00	スライド ブーム組立 Boom Ass'y, Slide	1		76040~	
1	HA59 604 01	スライド ブーム *Boom, Slide	1		76040~	
2	JC63 30 02	グリース ニップル *Nipple, Grease	2		76040~	PT1/8
3	JD52 10 21	スナップ リング *Ring, Snap	4		76040~	φ 35
4	HA59 604 04	シリング ビン *Pin, Cylinder	1		76040~	
5	4016 018 00	ヘアー ビン *Pin, Hair	1		76040~	
6	HA59 604 05	頭付ビン *Pin, Head	1		76040~	
7	HA59 604 06	ブラケット *Bracket	1		76040~	
8	HA59 604 02	ホース ガイド *Guide, Hose	1		76040~	
9	HH80 60 54	カラー *Collar	1		76040~	
10	JC63 10 03	グリース ニップル *Nipple, Grease	4		76040~	PT1/4
11	JB11 21 07	六角ボルト *Bolt, Hex.	2		76040~	M12 × 25
12	JB61 20 13	バネ座金 *Washer, Lock	10		76040~	M12
13	HH73 61 16	キー プレート *Plate, Key	1		76040~	
14	HA59 603 05	ピン *Pin	1		76040~	
15	HA59 607 44	ダブリング プレート *Plate, Doubling	4		76040~	
16	HA59 603 09	シリング ビン *Pin, Cylinder	1		76040~	
17	HA76 603 01	ブーム (上段) *Boom (Upper)	1		76040~	
18	HH40 97 10	クランプ組立 *Clamp Ass'y	4		76040~	125A
19	HA76 603 25	配管サポート *Support, Piping	2	LO	76040~76063	
	HA76 603 26	配管サポート *Support, Piping	2		76064~	
20	HA59 609 28	ブラケット *Bracket	1		76040~	
21	HA59 609 30	ブラケット *Bracket	1		76040~76063	
22	HA59 609 27	ブラケット *Bracket	1		76040~	
23	HA59 609 29	ブラケット *Bracket	1		76040~76063	
24	JB11 21 65	六角ボルト *Bolt, Hex.	8		76040~***	M12 × 35
	JA61 11 22	六角穴付ボルト *Bolt, Socket Head	8		***~	M14 × 45
25	HH84 22 48	ロック ナット *Nut, Lock	8		76040~***	M12
	HA55 603 27	ロック ナット *Nut, Lock	8		***~	M14
26	HA76 603 24	配管サポート *Support, Piping	1	LO	76040~76063	
	HA76 603 34	配管サポート *Support, Piping	1		76064~	

注 意
NOTE

IHI

上段ブーム組立

UPPER BOOM ASS'Y

MODEL IPG115B - 8E29

- 47 - 2 -

REV. No. (2)

SHEET No. 3 - 3A

ЗАПЧАСТИ ДЛЯ БЕТОННАСОСОВ

+79180710333



3

3



見出番号 KEY No.	部品番号 PART No.	部 品 名 称 DESCRIPTION	数 量 Q'TY	互換性 CHAN.	通 用 号 機 SERIAL No.	備 考 REMARKS
27	HA76 603 23	配管サポート *Support, Piping	1	LO	76040~76063	
	HA76 603 33	配管サポート *Support, Piping	1		76064~	
28	HA59 609 22	管継手ブラケット *Bracket, Pipe Joint	1		76040~	
29	JB11 41 35	熱処理ボルト *Bolt, Treatment	8		76040~	M12 × 30
30	JB21 20 15	六角ナット *Nut, Hex.	2		76040~	M12
31	JB81 11 31	割ピン *Pin, Cotter	2		76040~	φ 6 × 90
32	HH98 60 03	ナット *Nut	2		76040~	
33	HH98 60 06	平座金 *Washer, Flat	2		76040~	
34	HH98 60 20	スラスト ワッシャ *Washer, Thrust	2		76040~	
35	HH98 60 04	ブッシング *Bushing	2		76040~	
36	HH98 60 19	スラスト ワッシャ *Washer, Thrust	2		76040~	
37	HH98 60 02	フート ピン *Pin, Foot	2		76040~	
38	JB66 20 13	平座金 *Washer, Flat	16		***~	M14
39	JB61 20 14	バネ座金 *Washer, Lock	8		***~	M14

注 意
NOTE

IHI

上段ブーム組立

UPPER BOOM ASS'Y

MODEL IPG115B - 8E29

- 47 - 3 -

REV. No. ②

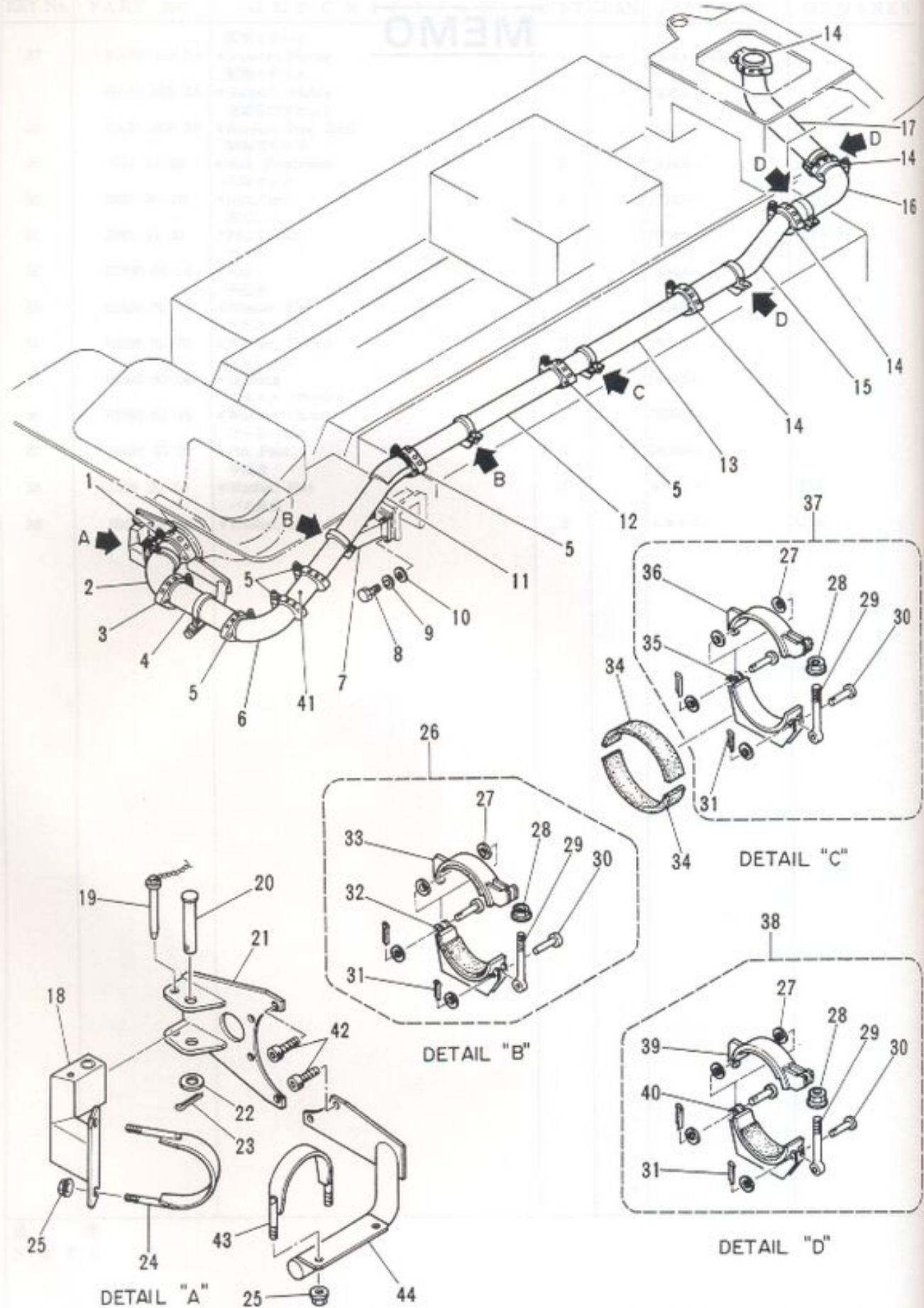
SHEET No. 3 - 3A

3



ЗАПЧАСТИ ДЛЯ БЕТОННАСОСОВ

173188718333



IHI

MODEL IPG115B - 8E29

シャシ コンクリート配管組立
CHASSIS CONCRETE PIPING ASS'Y

- 48 -

REV. No. 0
SHEET No. 3-4

3



ЗАПЧАСТИ ДЛЯ БЕТОННАСОСОВ
73188718333

見出番号 KEY No.	部品番号 PART No.	部 品 名 称 DESCRIPTION	数量 Q'TY	互換性 CHAN.	適用号機 SERIAL No.	備 考 REMARKS
0	×HA76 350 00	シャシ コンクリート配管組立 Concrete Piping Ass'y, Chassis	1		76001~	
1	HH40 53 00	*Joint, Pipe 管継手	1		76001~	200A
2	HH78 52 01	*Pipe, Bended 曲管	1		76001~	175A
3	HH40 40 70	*Joint, Pipe 管継手	1		76001~	175A
4	HH78 52 53	*Pipe, Taper テーパ管	1	← × —	76001~76059	175A - 150A
	HH55 350 24	*Pipe, Taper 管継手	1		76060~	175A - 150A
5	HH40 40 60	*Joint, Pipe 曲管	5		76001~	150A
6	HH70 52 73	*Pipe, Bended パイプ ブラケット	1		76001~	150A
7	HA76 350 10	*Bracket, Pipe 六角ボルト	1		76001~	
8	JB11 21 65	*Bolt, Hex. ワッシャー	4		76001~	M12 × 35
9	JB61 20 13	*Washer, Lock 平座金	4		76001~	M12
10	JB66 20 12	*Washer, Flat 曲管	4		76001~	M12
11	HA76 350 22	*Pipe, Bended テーパ管	1		76001~	150A
12	HH95 52 28	*Pipe, Taper テーパ管	1		76001~	150A - 140A
13	HH95 52 29	*Pipe, Taper 管継手	1		76001~	140A - 125A
14	HH40 40 50	*Joint, Pipe 曲管	4		76001~	125A
15	HH98 52 07	*Pipe, Bended 曲管	1		76001~	125A
16	HH98 52 08	*Pipe, Bended 曲管	1		76001~	125A
17	HH98 52 09	*Pipe, Bended ブラケット	1		76001~	125A
18	HA76 350 31	*Bracket ストッパ ビン	1		76001~	
19	HA76 350 35	*Pin, Stopper ピン	1		76001~	
20	HA76 350 34	*Pin ブラケット	1		76001~	
21	HA76 350 32	*Bracket 平座金	1		76001~	
22	JB66 20 20	*Washer, Flat 割ピン	1		76001~	M30
23	JB81 11 03	*Pin, Cotter バンド	1		76001~	φ5 × 50
24	HA76 350 33	*Band ナット	1		76001~	
25	HH40 40 54	*Nut ナット	4		76001~76059	M16
	HH40 40 54	*Nut クランプ組立	2		76060~	M16
26	HH40 96 62	*Clamp Ass'y 平座金	2		76001~	150A
27	JB67 20 04	*Washer, Flat 座付ナット	24		76001~	M12
28	HH40 40 54	*Nut, Washer Based アイ ボルト	6		76001~	M16
29	HH40 96 07	*Bolt, Eye ピン	6		76001~	
30	JU71 20 45	*Pin	12		76001~	

注 意
NOTE

IHI

シャシ コンクリート配管組立
CHASSIS CONCRETE PIPING ASS'Y

MODEL IPG115B - 8E29

- 49 -

REV. No. ①

SHEET No. 3 - 4



ЗАПЧАСТИ ДЛЯ БЕТОННАСОСОВ

+79180710333

見出番号 KEY No.	部品番号 PART No.	部 品 名 称 DESCRIPTION	数 量 Q'TY	互換性 CHAN.	適用号機 SERIAL No.	備 考 REMARKS
31	JB81 10 51	割ピン *Pin, Cotter クランプ台	12		76001~	φ3.2 × 20
32	HH40 96 21	*Support, Clamp クランプ バンド	2		76001~	150A
33	HH40 96 24	*Band, Clamp ゴム シート	2		76001~	150A
34	HA27 350 18	*Seat, Rubber クランプ台	2		76001~	
35	HH40 96 02	*Support, Clamp クランプ バンド	1		76001~	140A
36	HH40 96 05	*Band, Clamp クランプ組立	1		76001~	140A
37	HH40 96 55	*Clamp Ass'y クランプ組立	1		76001~	140A
38	HH40 96 52	*Clamp Ass'y クランプ バンド	3		76001~	125A
39	HH40 96 26	*Band, Clamp クランプ台	3		76001~	125A
40	HH40 96 23	*Support, Clamp 短管	3		76001~	125A
41	HA76 350 44	*Pipe 六角穴付ボルト	1		76001~	150A
42	JA61 21 65	*Bolt, Socket Head バンド	5		76001~	M20 × 60
43	HA76 350 41	*Band ブラケット	1		76001~76059	
44	HA76 350 42	*Bracket	1		76001~76059	

注 意
NOTE

IHI

MODEL IPG115B - 8E29

シャシ コンクリート配管組立

CHASSIS CONCRETE PIPING ASS'Y

- 50 -

REV. No. ①

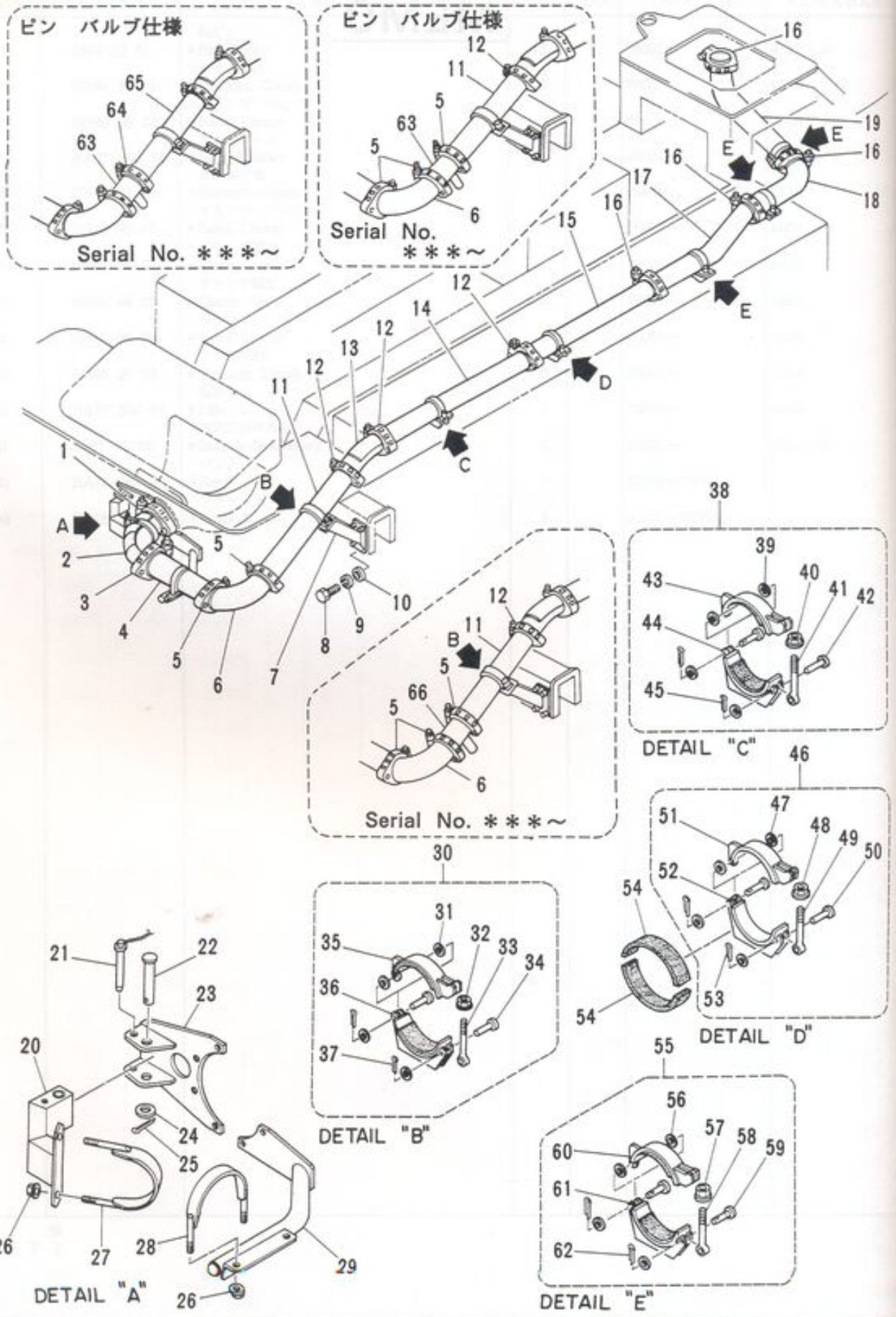
SHEET No. 3 - 4



ЗАПЧАСТИ ДЛЯ БЕТОННАСОСОВ

+79188718333

3



IHI

MODEL IPG115B - 8E29

シャシ コンクリート配管組立 (φ 220/200)
CHASSIS CONCRETE PIPING ASS'Y (φ 220/200)

- 51 - 1 -

REV. No. ①
SHEET No. 3 - 4

3



ЗАПЧАСТИ ДЛЯ БЕТОННАСОСОВ

+79188718333

見出番号 KEY No.	部品番号 PART No.	部 品 名 称 DESCRIPTION	数 量 Q'TY	互換性 CHAN.	通 用 号 機 SERIAL No.	備 考 REMARKS
0	×HA76 352 00	シャシ コンクリート配管組立 Concrete Piping Ass'y. Chassis	1		***~	
1	HA76 352 24	*Joint, Pipe 管継手	1		***~	200A
2	HA76 352 01	*Pipe, Beded 曲管	1		***~	200A
3	HH40 53 00	*Pipe, Beded 管継手	1		***~	200A
4	HA76 352 02	*Joint, Pipe テーパ管	1	← x	***~***	200A - 175A
	HA76 352 49	*Pipe, Taper テーパ管	1	← x	***~	200A - 175A
5	HH40 40 70	*Pipe, Taper 管継手	2		***~***	175A
	HH40 40 70	*Joint, Pipe 管継手	3		***~	175A
6	HH40 40 70	*Joint, Pipe 曲管	1		***~	175A
	HH96 52 32	*Pipe, Bended パイプ ブラケット	1		***~	
7	HA76 352 23	*Bracket, Pipe 六角ボルト	1		***~	
8	JB11 21 65	*Bolt, Hex. バネ座金	4		***~	M12 × 35
9	JB61 20 13	*Washer, Lock 平座金	4		***~	M12
10	JB66 20 12	*Washer, Flat テーパ管	4		***~	M12
11	HH96 52 33	*Pipe, Taper テーパ管	1	← x	***~***	175A - 150A
	HA76 352 45	*Pipe, Taper 管継手	1	← x	***~	175A - 150A
12	HH40 40 60	*Joint, Pipe 曲管	3		***~	150A
13	HA76 352 05	*Pipe, Bended テーパ管	1		***~	150A
14	HH95 52 28	*Pipe, Taper テーパ管	1		***~	150A - 140A
15	HH95 52 29	*Pipe, Taper 管継手	1		***~	140A - 125A
16	HH40 40 50	*Joint, Pipe 曲管	4		***~	125A
17	HH98 52 07	*Pipe, Bended 曲管	1		***~	125A
18	HH98 52 08	*Pipe, Bended 曲管	1		***~	125A
19	HH98 52 09	*Pipe, Bended ヒンジ	1		***~	125A
20	HA76 352 31	*Hinge ストップピン	1		***~	
21	HA76 350 35	*Pin, Stopper ピン	1		***~	
22	HA76 350 34	*Pin ブラケット	1		***~	
23	HA76 350 32	*Bracket 平座金	1		***~	M30
24	JB66 20 20	*Washer, Flat 割ピン	1		***~	φ 5 × 50
25	JB81 11 03	*Pin, Cotter ナット	1		***~	
26	HH40 40 54	*Nut ナット	4		***~***	M16
	HH40 40 54	*Nut ナット	2		***~	M16
27	HA76 352 33	*Band バンド	1		***~	
28	HA76 352 41	*Band バンド	1		***~***	

注 意
N O T E



シャシ コンクリート配管組立 (φ 220/200)
CHASSIS CONCRETE PIPING ASS'Y (φ 220/200)

REV. No. ①
SHEET No. 3-4

MODEL IPG115B - 8E29

- 51 -

ЗАПЧАСТИ ДЛЯ БЕТОННАСОСОВ
+79180710333

A

A

3

3

見出番号 KEY No.	部品番号 PART No.	部 品 名 称 DESCRIPTION	数 量 Q'TY	互換性 CHAN.	通用号機 SERIAL No.	備 考 REMARKS
29	HA76 352 42	ブラケット *Bracket	1		***~***	
30	HH40 96 66	クランプ組立 *Clamp Ass'y	1		***~	175A - 150A
31	JB67 20 04	平座金 **Washer, Lock	4		***~	M12
32	HH40 40 54	ナット **Nut	1		***~	M16
33	HH40 96 07	アイ ボルト **Bolt, Eye	1		***~	
34	JU71 20 45	ピン **Pin	2		***~	
35	HH40 96 28	クランプ バンド **Band, Clamp	1		***~	175A - 150A
36	HH40 96 27	クランプ台 **Support, Clamp	1		***~	175A - 150A
37	JB81 10 51	割ピン **Pin, Cotter	2		***~	φ 3.2 × 20
38	HH40 96 62	クランプ組立 *Clamp Ass'y	1		***~	150A
39	JB67 20 04	平座金 **Washer, Flat	4		***~	M12
40	HH40 40 54	ナット **Nut	1		***~	M16
41	HH40 96 07	アイ ボルト **Bolt, Eye	1		***~	
42	JU71 20 45	ピン **Pin	2		***~	
43	HH40 96 24	クランプ バンド **Band, Clamp	1		***~	150A
44	HH40 96 21	クランプ台 **Support, Clamp	1		***~	150A
45	JB81 10 51	割ピン **Pin, Cotter	2		***~	φ 3.2 × 20
46	HH40 96 55	クランプ組立 *Clamp Ass'y	1		***~	140A
47	JB67 20 04	平座金 **Washer, Flat	4		***~	M12
48	HH40 40 54	ナット **Nut	1		***~	M16
49	HH40 96 07	アイ ボルト **Bolt, Eye	1		***~	
50	JU71 20 45	ピン **Pin	2		***~	
51	HH40 96 05	クランプ バンド **Band, Clamp	1		***~	140A
52	HH40 96 02	クランプ台 **Support, Clamp	1		***~	140A
53	JB81 10 51	割ピン **Pin, Cotter	2		***~	φ 3.2 × 20
54	HA27 350 18	ゴム シート *Seat, Rubber	2		***~	
55	HH40 96 52	クランプ組立 *Clamp Ass'y	3		***~	125A
56	JB67 20 04	平座金 **Washer, Lock	4		***~	M12
57	HH40 40 54	ナット **Nut	1		***~	M16
58	HH40 96 07	アイ ボルト **Bolt, Eye	1		***~	
59	JU71 20 45	ピン **Pin	2		***~	
60	HH40 96 26	クランプ バンド **Band, Clamp	1		***~	125A
61	HH40 96 23	クランプ台 **Support, Clamp	1		***~	125A

注 意
N O T E

IHI

シャシ コンクリート配管組立 (φ 220/200)

CHASSIS CONCRETE PIPING ASS'Y (φ 220/200)

REV. No. ①

MODEL IPG115B - 8E29

- 51 - 3 -

SHEET No. 3 - 4

3

A



ЗАПЧАСТИ ДЛЯ БЕТОННАСОСОВ

+79188710333

見出番号 KEY No.	部品番号 PART No.	部 品 名 称 DESCRIPTION	数 量 Q'TY	互換性 CHAN.	適用号機 SERIAL No.	備 考 REMARKS
62	JB81 10 51	割ピン * Pin, Cotter	2		***~	φ3.2×20
63	HH40 48 70	ピン バルブ * Valve, Pin	1		***~	OPTION
64	HH40 40 70	管継手 * Joint, Pipe (175A)	1		***~***	OPTION
65	HA76 352 45	テーパ管 * Pipe, Taper (175A - 150A)	1		***~***	OPTION
66	HA76 351 04	直管 * Pipe, Straight	1		***~	175A

注 意
NOTE

IHI

シャシ コンクリート配管組立 (φ220/200)

CHASSIS CONCRETE PIPING ASS'Y (φ220/200)

REV. No. ①

MODEL IPG115B - 8E29

- 51 - 4 -

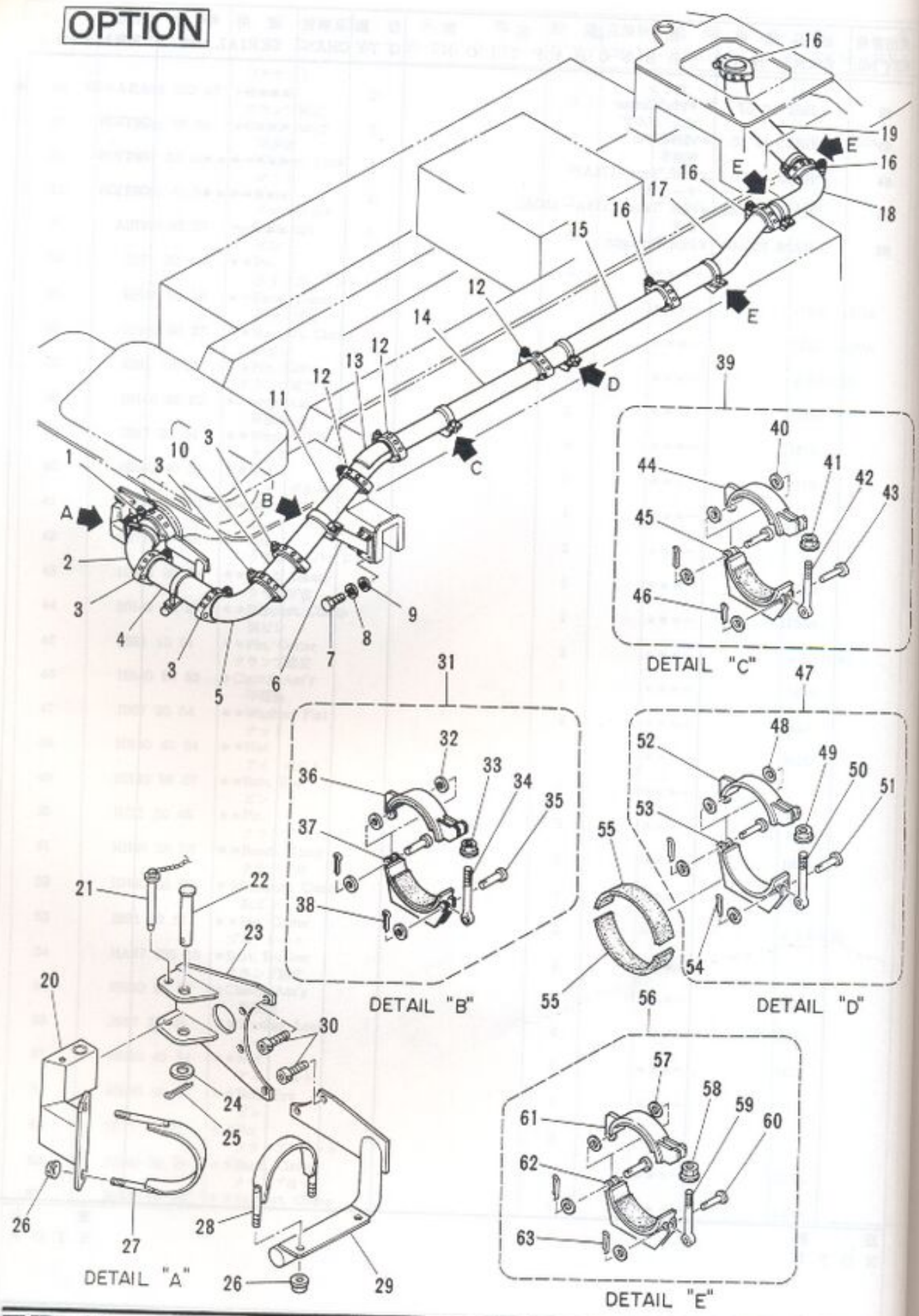
SHEET No. 3 - 4



ЗАПЧАСТИ ДЛЯ БЕТОННАСОСОВ

79188718333

OPTION



IHI

シャシ コンクリート配管組立
CHASSIS CONCRETE PIPING ASS'Y

3

MODEL IPG115B - 8E29

- 51 - 5 -

REV. No. 0

SHEET No. 3 - 4



ЗАПЧАСТИ ДЛЯ БЕТОНАСОСОВ
+79180710333

見出番号 KEY No.	部品番号 PART No.	部 品 名 称 DESCRIPTION	数量 Q'TY	互換性 CHAN.	適用号機 SERIAL No.	備 考 REMARKS
0	×HA76 351 00	シャシ コンクリート配管組立 Concrete Piping Ass'y, Chassis	1		***~	
1	HH40 53 00	*Joint, Pipe 管継手	1		***~	200A
2	HH78 52 01	*Pipe, Bended 曲管	1		***~	175A
3	HH40 40 70	*Joint, Pipe 管継手	4		***~	175A
4	HH96 52 31	*Pipe, Straight 直管	1	┌ └ x	***~***	175A
	HA76 351 46	*Pipe, Straight 曲管	1		***~	175A
5	HH96 52 32	*Pipe, Bended パイプ ブラケット	1		***~	175A
6	HA76 352 23	*Bracket, Pipe 六角ボルト	1		***~	
7	JB11 21 65	*Bolt, Hex. ハネ座金	4		***~	M12 × 35
8	JB61 20 13	*Washer, Lock 平座金	4		***~	M12
9	JB66 20 12	*Washer, Flat 直管	4		***~	M12
10	HA76 351 04	*Pipe, Straight テーパ管	1		***~	175A
11	×HH40 62 01	*Pipe, Taper テーパ管	1		***~ 使用せず Not for use	175A - 150A
	HA76 351 45	*Pipe, Taper 管継手	1		***~	175A - 150A
12	HH40 40 60	*Pipe, Joint 曲管	3		***~	150A
13	HA76 351 24	*Pipe, Bended テーパ管	1		***~	150A
14	HH95 52 28	*Pipe, Taper テーパ管	1		***~	150A - 140A
15	HH95 52 29	*Pipe, Taper 管継手	1		***~	140A - 125A
16	HH40 40 50	*Pipe, Joint 曲管	4		***~	125A
17	HH96 52 07	*Pipe, Bended 曲管	1		***~	125A
18	HH96 52 08	*Pipe, Bended 曲管	1		***~	125A
19	HH96 52 09	*Pipe, Bended ヒンジ	1		***~	125A
20	HA76 350 31	*Hinge ストッパ ビン	1		***~	
21	HA76 350 35	*Pin, Stopper ビン	1		***~	
22	HA76 350 34	*Pin ブラケット	1		***~	
23	HA76 350 32	*Bracket 平座金	1		***~	
24	JB66 20 20	*Washer, Lock 割ピン	1		***~	M30
25	JB81 11 03	*Pin, Cotter ナット	1		***~	φ5 × 50
26	HH40 40 54	*Nut ナット	4		***~***	M16
	HH40 40 54	*Nut バンド	2		***~	M16
27	HA76 350 33	*Band バンド	1		***~	
28	HA76 350 41	*Band ブラケット	1		***~***	
29	HA76 350 42	*Bracket	1		***~***	

注 意
NOTE

IHI

シャシ コンクリート配管組立

CHASSIS CONCRETE PIPING ASS'Y

MODEL IPG115B - 8E29

- 51 - 6 -

REV. No. ①

SHEET No. 3 - 4

ЗАПЧАСТИ ДЛЯ БЕТОННАСОСОВ
79188718333

見出番号 KEY No.	部品番号 PART No.	部 品 名 称 DESCRIPTION	数量 Q'TY	互換性 CHAN.	適用号機 SERIAL No.	備 考 REMARKS
30	JA61 21 65	六角穴付ボルト *Bolt, Socket Head	5		***~	M20 × 65
31	HH40 96 66	クランプ組立 *Clamp Ass'y	1		***~	175A - 150A
32	JB67 20 04	平座金 **Washer, Flat	4		***~	M12
33	HH40 40 54	ナット **Nut	1		***~	M16
34	HH40 96 07	アイ ボルト **Bolt, Eye	1		***~	
35	JU71 20 45	ピン **Pin	2		***~	
36	HH40 96 28	クランプ バンド **Band, Clamp	1		***~	175A - 150A
37	HH40 96 27	クランプ台 **Support, Clamp	1		***~	175A - 150A
38	JB81 10 51	割ピン **Pin, Cotter	2		***~	φ 3.2 × 20
39	HH40 96 62	クランプ組立 *Clamp Ass'y	1		***~	150A
40	JB67 20 04	平座金 **Washer, Flat	4		***~	M12
41	HH40 40 54	ナット **Nut	1		***~	M16
42	HH40 96 07	アイ ボルト **Bolt, Eye	1		***~	
43	JU71 20 45	ピン **Pin	2		***~	
44	HH40 96 24	クランプ バンド **Band, Clamp	1		***~	150A
45	HH40 96 21	クランプ台 **Support, Clamp	1		***~	150A
46	JB81 10 51	割ピン **Pin, Cotter	2		***~	φ 3.2 × 20
47	HH40 96 55	クランプ組立 *Clamp Ass'y	1		***~	140A
48	JB67 20 04	平座金 **Washer, Lock	4		***~	M12
49	HH40 40 54	ナット **Nut	1		***~	M16
50	HH40 96 07	アイ ボルト **Bolt, Eye	1		***~	
51	JU71 20 45	ピン **Pin	2		***~	
52	HH40 96 05	クランプ バンド **Band, Clamp	1		***~	140A
53	HH40 96 02	クランプ台 **Support, Clamp	1		***~	140A
54	JB81 10 51	割ピン **Pin, Cotter	2		***~	φ 3.2 × 20
55	HA27 350 18	ゴム シート *Seat, Rubber	2		***~	
56	HH40 96 52	クランプ組立 *Clamp Ass'y	3		***~	125A
57	JB67 20 04	平座金 **Washer, Flat	4		***~	M12
58	HH40 40 54	ナット **Nut	1		***~	M16
59	HH40 96 07	アイ ボルト **Bolt, Eye	1		***~	
60	JU71 20 45	ピン **Pin	2		***~	
61	HH40 96 26	クランプ バンド **Band, Clamp	1		***~	125A
62	HH40 96 23	クランプ台 **Support, Clamp	1		***~	125A

注 意
N O T E

IHI

MODEL IPG115B - 8E29

シャシ コンクリート配管組立

CHASSIS CONCRETE PIPING ASS'Y

- 51 - 7 -

REV. No. ①

SHEET No. 3 - 4

3

B



ЗАПЧАСТИ ДЛЯ БЕТОННАСОСОВ

+79188710333

考
KS

見出番号 KEY No.	部品番号 PART No.	部 品 名 称 DESCRIPTION	数量 Q'TY	互換性 CHAN.	通用号機 SERIAL No.	備 考 REMARKS
63	JB81 10 51	割ピン **Pin, Cotter	2		***~	φ 3.2 × 20

注 意
NOTE

3



シャシ コンクリート配管組立
CHASSIS CONCRETE PIPING ASS'Y

3

REV. No. 0
SHEET No. 3-4

MODEL IPG115B-8E29

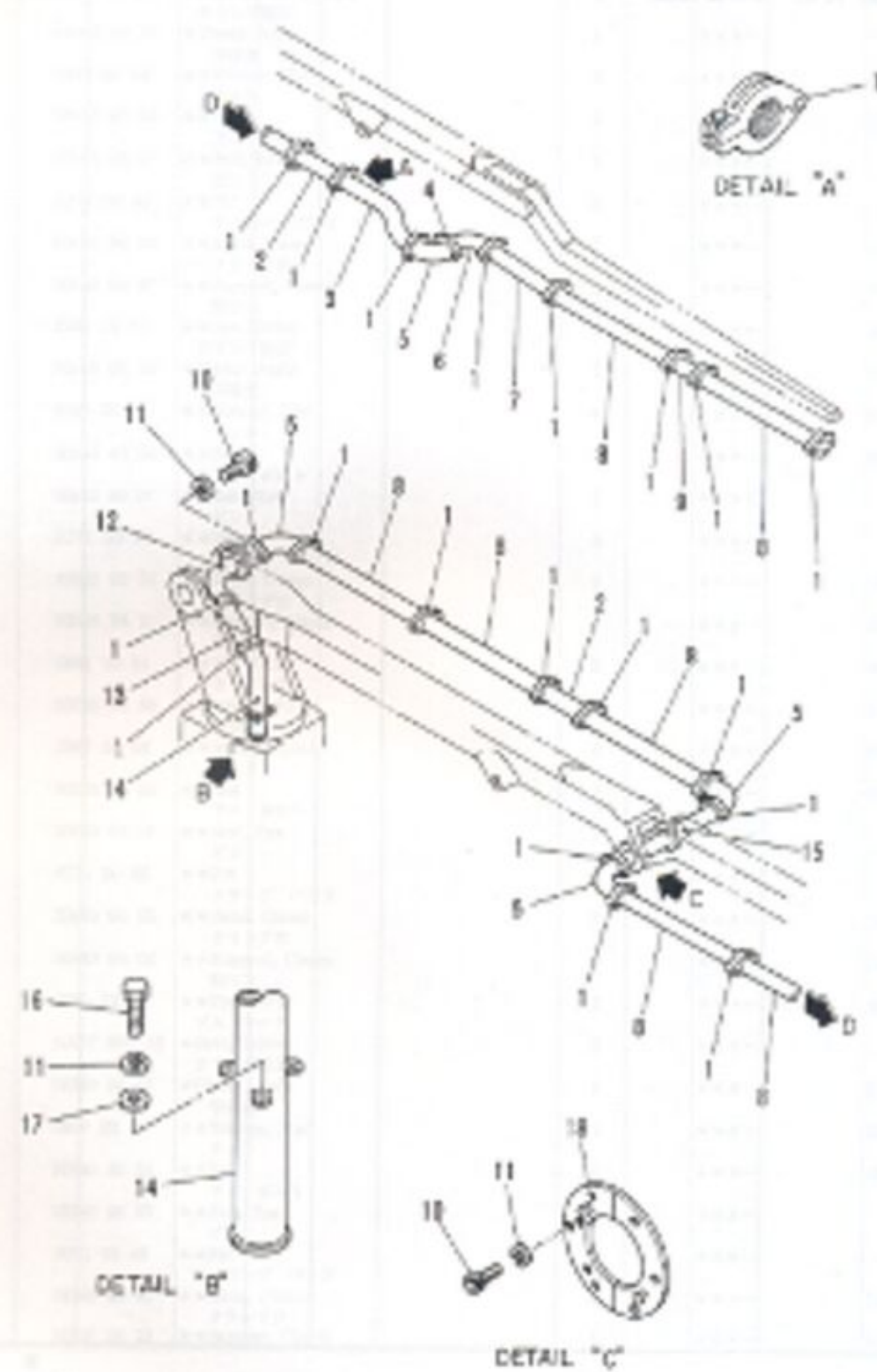
- 51 - 8 -

B



ЗАПЧАСТИ ДЛЯ БЕТОННАСОСОВ
+7918070333

Сборный чертеж детали № 3-5. В комплект входит: 1. Труба; 2. Муфта; 3. Болт; 4. Гайка; 5. Шайба; 6. Шайба; 7. Шайба; 8. Шайба; 9. Шайба; 10. Шайба; 11. Болт; 12. Болт; 13. Болт; 14. Болт; 15. Болт; 16. Болт; 17. Болт; 18. Болт.



IHI

MODEL IPG1153 - 0029

ブーム コンクリート配管組立
BOOM CONCRETE PIPING ASSY

— 52 —

REV. No. ①
SHEET No. 3-5



ЗАПЧАСТИ ДЛЯ БЕТОННАСОСОВ
+79188710333

見出番号 KEY No.	部品番号 PART No.	部品名称 DESCRIPTION	数量 Q'TY	互換性 CHAN.	適用号機 SERIAL No.	備考 REMARKS
0	×HA59 354 00	ブーム コンクリート配管組立 Concrete Piping Ass'y. Boom	1		76001~	
● 1	HH40 40 50	*Joint, Pipe 管継手	21		76001~76113	125A
●	HH40 40 50	*Joint, Pipe 管継手	18		76114~	125A
● 2	HA59 353 05	*Pipe, Straight 直管	2		76001~ 使用せず	125A
●	×HH98 69 02	*Pipe, Straight 直管	2		Not for use	125A
3	HA59 353 09	*Pipe, Bended 管継手	1		76001~	125A
● 4	HH98 69 13	*Joint, Pipe 管継手	1	↑ FOR	76001~***	125A
●	HA69 361 30	*Joint, Pipe 直管	1	↑ FOR	***~	125A
5	HH73 69 35	*Pipe, Bended 直管	4		76001~	
6	HA59 353 10	*Pipe, Bended 直管	1		76001~	125A
7	HA59 353 11	*Pipe, Bended 直管	1		76001~	125A
8	HH80 52 06	*Pipe, Straight 直管	7	↑ FOR	76001~	125A
8-1	HH86 69 24	*Pipe, Straight 直管	7	↑ FOR	76001~ 使用せず	125A t = 4.5
9	×HA59 354 20	*Pipe, Straight 直管	1		Not for use	125A
	HA39 353 10	*Pipe, Straight 六角穴付ボルト	1		76001~	
10	JA61 20 67	*Bolt, Socket Head ナネ座金	18		76001~	M12 × 25
11	JB61 20 13	*Washer, Lock 直管	21		76001~ 使用せず	M12
12	×HA59 353 03	*Pipe, Bended 直管	1		Not for use	125A
	HH98 69 03	*Pipe, Bended 直管	1	↑ FOR	76001~	
12-1	HH98 69 22	*Pipe, Bended 直管	1	↑ FOR	76001~	125A t = 4.5
13	HH98 69 02	*Pipe, Straight 直管	1		76001~	125A t = 4.5
14	HH98 69 01	*Pipe, Bended 直管	1		76001~	125A
15	HH98 69 07	*Pipe, Straight 六角ボルト	1		76001~	125A t = 4.5
16	JB11 21 07	*Bolt, Hex. 平座金	3		76001~	M12 × 25
17	JB65 20 19	*Washer, Flat ニッ割れフランジ	3		76001~	M12
18	HH98 69 19	*Flange, Split	1		76001~	

注 意
NOTE

IHI

ブーム コンクリート配管組立

BOOM CONCRETE PIPING ASS'Y

MODEL IPG115B - 8E29

- 53 -



REV. No. ③

SHEET No. 3 - 5

ЗАПЧАСТИ ДЛЯ БЕТОННОСОСОВ
+79180710333

3

3

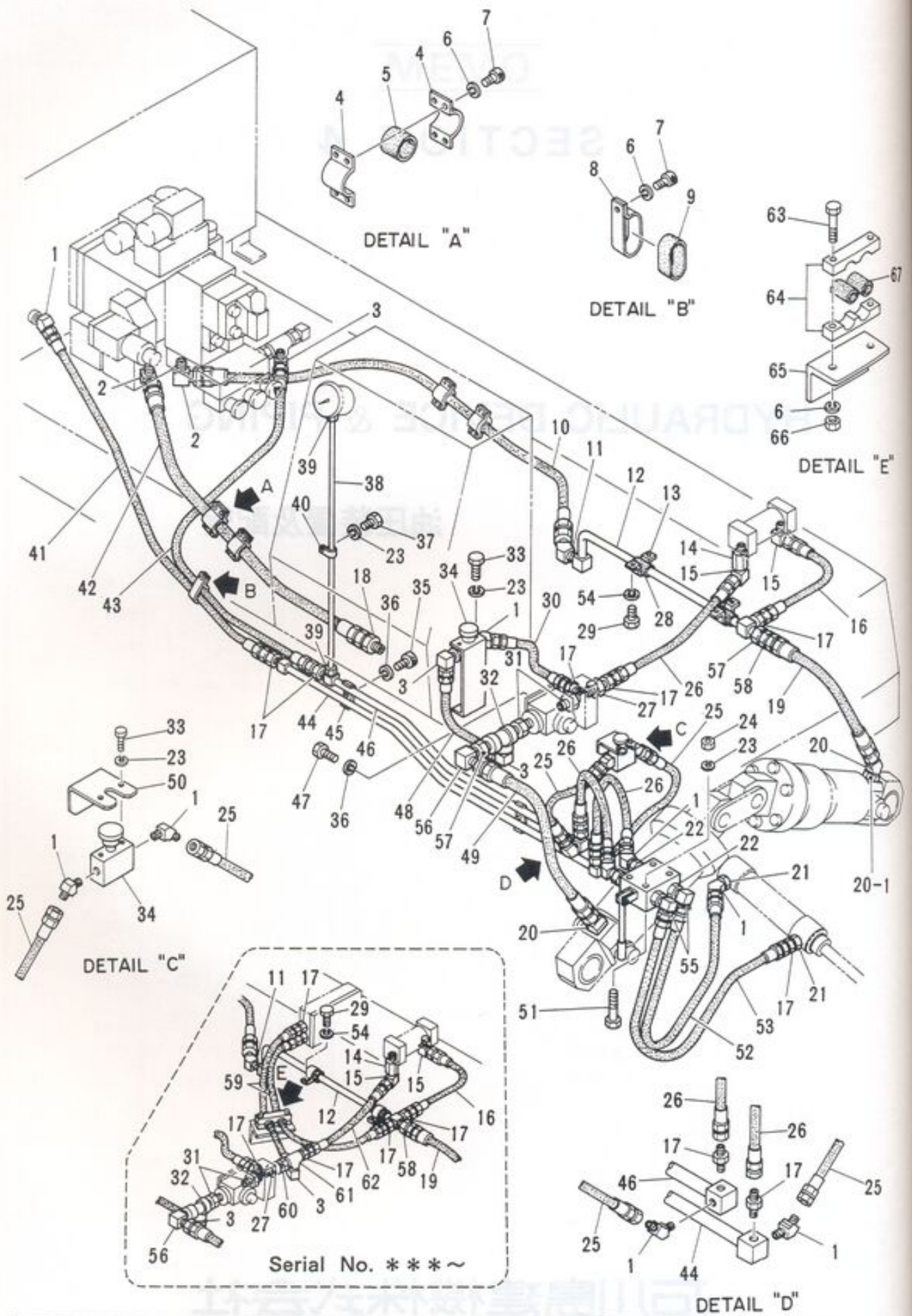
SECTION 4

HYDRAULIC DEVICE & PIPING

油压装置及配管

石川島建機株式会社
Ishikawajima Construction Machinery Co., Ltd.





IHI

MODEL IPG115B - 8E29

"S" バルブ油配管組立
 "S" VALVE PIPING ASS'Y

- 56 -

REV. No. (2)
 SHEET No. 4 - 1



ЗАПЧАСТИ ДЛЯ БЕТОННАСОСОВ
 +79188710333

見出番号 KEY No.	部品番号 PART No.	部 品 名 称 DESCRIPTION	数 量 Q'TY	互換性 CHAN.	適用号機 SERIAL No.	備 考 REMARKS
0	×HA76 300 00	*S* バルブ油配管組立 Piping Ass'y, *S* Valve	1		76001~76037	
1	HH59 30 55	*Elbow (45°) エルボ (45°)	9		76001~	
2	HH54 49 03	*Elbow エルボ	2		76001~	
3	HH60 34 09	*Elbow エルボ	3		76001~***	
	HH60 34 09	*Elbow エルボ	4		***~	
4	HH86 30 51	*Clamp, Hose ラバー シート	8		76001~	
5	HH70 30 26	*Seat, Rubber バネ座金	4		76001~	
6	JB61 20 11	*Washer, Lock バネ座金	20		76001~***	M8
	JB61 20 11	*Washer, Lock 六角穴付ボルト	22		***~	M8
7	JA61 10 51	*Bolt, Socket Head ホース クランプ	20		76001~	M8 × 20
8	HH86 32 14	*Clamp, Hose ラバー シート	1		76001~	
9	HH86 32 15	*Seat, Rubber ホース組立	1		76001~	
10	HH60 64 03	*Hose Ass'y エルボ (45°)	1		76001~	20A × 1500 ℓ, 210k
11	HH58 30 73	*Elbow (45°) チューブ	1		76001~	
12	HA76 300 14	*Tube マルチ クランプ	1		76001~ 使用せず	
13	×HA59 308 28	*Clamp, Multi アダプタ	2		Not for use	
14	HH80 35 14	*Adapter エルボ	1		76001~	
15	HH78 32 14	*Elbow ホース組立	2		76001~	
16	HA57 301 77	*Hose Ass'y アダプタ	1		71001~	8A × 400 ℓ, 210k
17	HH58 35 32	*Adapter アダプタ	8		76001~***	
	HH58 35 32	*Adapter アダプタ	11		***~	
18	HH58 30 11	*Adapter ホース組立	1		76001~	
19	HH88 68 57	*Hose Ass'y ホース組立	1	← x	76001~***	20A × 750 ℓ, 210k
	HA76 300 63	*Hose Ass'y エルボ (45°)	1	—	***~	15A × 750 ℓ, 210k
20	×HA39 316 08	*Elbow (45°) 45° 径違いエルボ	2		Not for use	
	HA76 300 91	*Elbow, Reducer (45°) 45° エルボ	2	← x	76001~***	R1/2 × G3/4
	HH59 33 07	*Elbow, 45° 径違いコネクタ	2	—	***~	1/2
20-1	HA69 305 93	*Connector, Reducer 径違いブッシュ	2		76001~	R1/2 × G3/4
21	KA15 10 01	*Bush, Reducer 径違いブッシュ	2		76001~	3/8 × 1/4
22	KA15 10 08	*Bush, Reducer バネ座金	4		76001~	1/2 × 1/4
23	JB61 20 09	*Washer, Lock 六角ナット	9		76001~	M6
24	JB21 20 11	*Nut, Hex. ホース組立	4		76001~ 使用せず	M6
25	×HH86 95 33	*Hose Ass'y	2		Not for use	8A × 450 ℓ, 210k

注 意 1. 本シートは76001~76037号機迄適用。
NOTE This sheet is applied to SER. No. 76001~76037.

IHI

S バルブ油配管組立
S VALVE PIPING ASS'Y

REV. No. ②

MODEL IPG115B-8E29

- 57



ЗАПЧАСТИ ДЛЯ БЕТОННАСОСОВ
+79180710333

SHEET No. 4-1

4

4

見出番号 KEY No.	部品番号 PART No.	部 品 名 称 DESCRIPTION	数 量 Q'TY	互換性 CHAN.	通用号機 SERIAL No.	備 考 REMARKS
●	HA57 301 77	ホース組立 *Hose Ass'y	2		76001~	8A × 400 ℓ, 210k
●	26	HH64 37 46 ホース組立 *Hose Ass'y	3		76001~***	8A × 600 ℓ, 210k
●	HH64 37 46	ホース組立 *Hose Ass'y	2		***~	8A × 600 ℓ, 210k
●	27	HH80 33 02 経違いブッシュ *Bush, Reducer	1		76001~	3/4 × 1/4
●	28	×HA59 308 30 ゴム ブッシュ *Bush, Rubber	2		使用せず Not for use	
●	29	×JB11 22 07 六角ボルト *Bolt, Hex.	4		使用せず Not for use	M8 × 65
●	JB11 21 67	六角ボルト *Bolt, Hex.	4		76001~	M10 × 35
●	30	HA39 315 10 ホース組立 *Hose Ass'y	1		76001~	8A × 240 ℓ, 210k
●	31	KA16 10 04 ニップル *Nipple	2		76001~	
●	32	HA76 300 21 経違いティー *Tee, Reducer	1		76001~	3/4 × 3/4 × 1/4
●	33	JB11 20 30 六角ボルト *Bolt, Hex.	4		76001~	M6 × 10
●	34	HH59 44 06 ニードル バルブ *Valve, Needle	2		76001~	
●	35	JA61 10 52 六角穴付ボルト *Bolt, Socket Head	2		76001~	M10 × 20
●	36	JB61 20 12 ワッシャー *Washer, Lock	6		76001~	M10
●	37	JB11 20 61 六角ボルト *Bolt, Hex.	1		76001~	M6 × 16
●	38	HA76 300 32 銅管 *Pipe, Copper	1		76001~	ℓ = 1200
●	39	KA52 10 03 コネクタ *Connector	2		76001~	
●	40	HH66 84 54 パイプ クランプ *Clamp, Pipe	1		76001~	
●	41	HA76 300 11 ホース組立 *Hose Ass'y	1		76001~	8A × 1500 ℓ, 35k
●	42	HH98 30 02 ホース組立 *Hose Ass'y	1		76001~	20A × 1450 ℓ, 210k
●	43	HA57 301 81 ホース組立 *Hose Ass'y	1		76001~	8A × 1400 ℓ, 210k
●	44	HA76 300 16 チューブ *Tube	1		76001~	
●	45	HH86 33 30 チューブ クランプ *Clamp, Tube	4		76001~	
●	46	HA76 300 15 チューブ *Tube	1		76001~	
●	47	JA61 10 39 六角穴付ボルト *Bolt, Socket Head	4		76001~	M10 × 16
●	48	HH68 32 01 ホース組立 *Hose Ass'y	1		76001~	8A × 300 ℓ, 210k
●	49	HH60 64 05 ホース組立 *Hose Ass'y	1	← x	76001~***	20A × 700 ℓ, 210k
●	HA76 300 62	ホース組立 *Hose Ass'y	1	└ x	***~	15A × 700 ℓ, 210k
●	50	HA76 300 54 ブラケット *Bracket	1		76001~	
●	51	JB11 22 73 六角ボルト *Bolt, Hex.	4		76001~	M6 × 65
●	52	HA38 305 01 ホース組立 *Hose Ass'y	1		76001~	8A × 1250 ℓ, 210k
●	53	HH65 61 06 ホース組立 *Hose Ass'y	1		76001~	8A × 1200 ℓ, 210k
●	54	×JB61 20 11 ワッシャー *Washer, Lock	4		使用せず Not for use	M8

注 意 1. 本シートは76001~76037号機迄適用。
N O T E This sheet is applied to SER. No. 76001~76037.

IHI

MODEL IPG115B - 8E29

"S" バルブ油配管組立
"S" VALVE PIPING ASS'Y

- 58 -

REV. No. ②
SHEET No. 4 - 1



ЗАПЧАСТИ ДЛЯ БЕТОННАСОСОВ
+79188718333

4

考 KS	見出番号 KEY No.	部品番号 PART No.	部 品 名 称 DESCRIPTION	数量 Q'TY	互換性 CHAN	適用号機 SERIAL No.	備 考 REMARKS
210k		JB61 20 12	バネ座金 *Washer, Lock	4		76001~	M10
210k	55	HH78 32 14	エルボ *Elbow	2	L O J O J L	76001~***	
210k		HA55 301 54	エルボ *Elbow	2		***~***	
		HA76 300 57	エルボ *Elbow	2		***~	
		HA76 300 93	径違いエルボ *Elbow, Reducer	1		76001~***	R1/2 × G3/4
	56	HH58 30 24	径違いエルボ *Elbow, Reducer	1	L x J	***~	R3/4 × G1/2
	57	KA15 10 03	径違いブッシュ *Bush, Reducer	2		76001~***	ST - B3/4 × 1/2
210k	58	HA76 300 92	径違いアダプタ *Adapter, Reducer	1	L x J	76001~***	R1/2 × G3/4
		HH58 30 26	径違いアダプタ *Adapter, Reducer	1	L x J	***~	R3/4 × G1/2
1/4	59	HA37 300 39	ホース組立 *Hose Ass'y	2		***~	8A × 750 ℓ, 250k
	60	KA16 10 01	ニップル *Nipple	1		***~	ST - N - 1/4
	61	KA12 10 01	ティー *Tee	1		***~	ST - 1/4
	62	HH59 32 07	ホース組立 *Hose Ass'y	1		***~	8A × 550 ℓ, 210k
	63	JB11 22 38	六角ボルト *Bolt, Hex.	2		***~	M8 × 55
	64	HA21 305 37	クランプ *Clamp	1		***~	
	65	HA59 309 42	クランプ台 *Stand, Clamp	1		***~	
	66	JB21 20 13	六角ナット *Nut, Hex.	2		***~	M8
	67	HH95 34 63	ゴム ブッシュ *Bushing, Rubber	2		***~	

注 意 1. 本シートは76001~76037号機迄適用。
NOTE This sheet is applied to SER. No. 76001~76037.

IHI

"S" バルブ油配管組立

"S" VALVE PIPING ASS'Y

MODEL IPG115B - 8E29

- 59 -

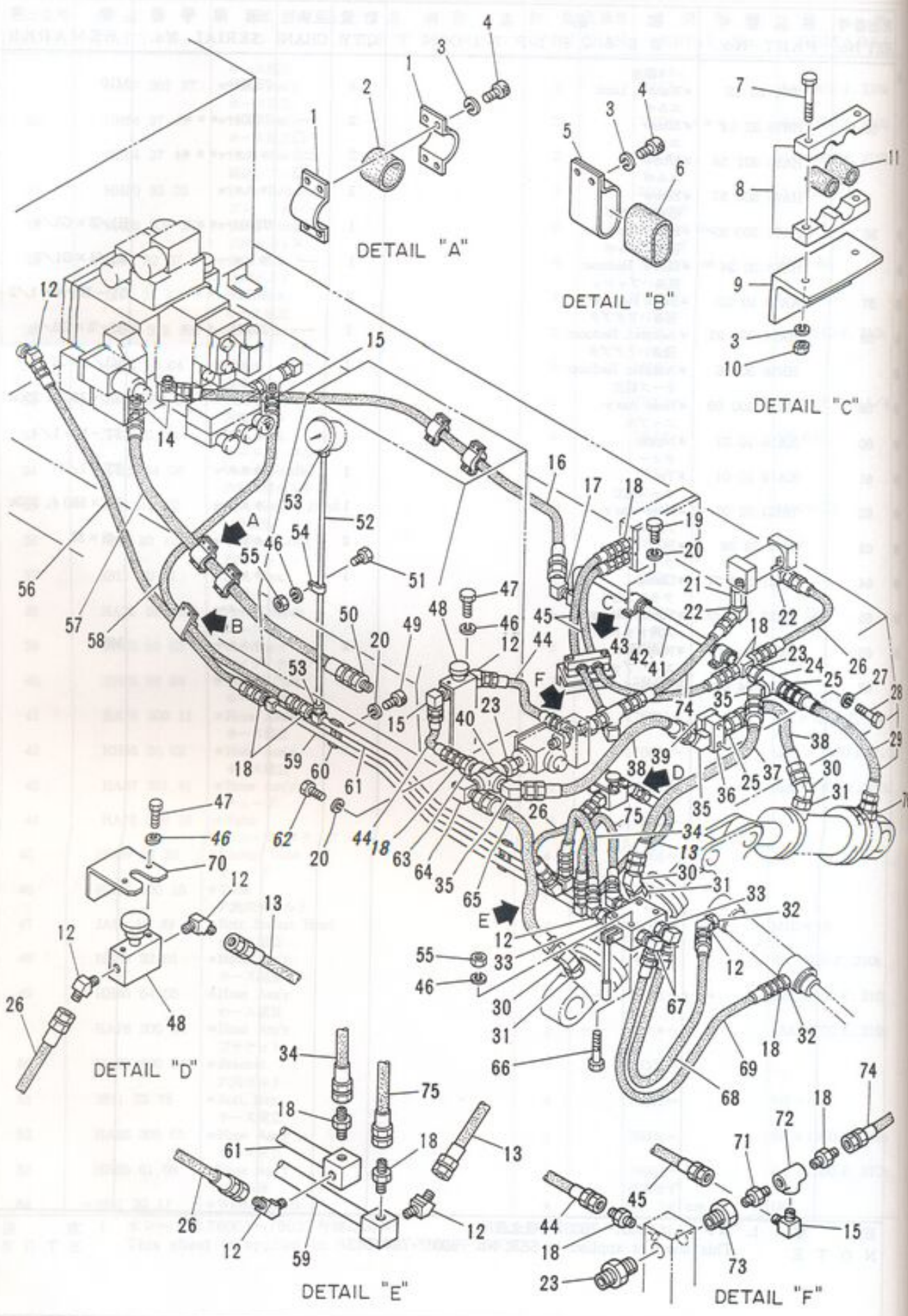
REV. No. ①

SHEET No. 4 - 1



ЗАПЧАСТИ ДЛЯ БЕТОННАСОСОВ

73100710333



IHI

MODEL IPG115B - 8E29

"S" バルブ油配管組立
 "S" VALVE PIPING ASS'Y

- 59 - 1 -

REV. No. 0

SHEET No. 4 - 1A

4



ЗАПЧАСТИ ДЛЯ БЕТОННАСОСОВ
 +79188718333

見出番号 KEY No.	部品番号 PART No.	部品名称 DESCRIPTION	数量 Q'TY	互換性 CHAN.	通用号機 SERIAL No.	備考 REMARKS
0	×HA76 309 00	"S" バルブ油配管組立 Piping Ass'y, "S" Valve	1		76038~	
1	HH86 30 51	*Clamp, Hose ホース クランプ	8		76038~	
2	HH70 30 26	*Seat, Rubber ラバー シート	4		76038~	
3	JB61 20 11	*Washer, Lock バネ座金	20		76038~	M8
4	JA61 10 51	*Bolt, Socket Head 六角穴付ボルト	18		76038~	M8 × 20
5	HH86 32 14	*Clamp, Hose ホース クランプ	1		76038~	
6	HH86 32 15	*Seat, Rubber ラバー シート	1		76038~	
7	JB11 22 38	*Bolt, Hex. 六角ボルト	2		76038~	M8 × 55
8	HA21 305 37	*Clamp, Multi マルチ クランプ	1		76038~	
9	HA59 309 42	*Stand, Clamp クランプ台	1		76038~	
10	JB21 20 13	*Nut, Hex. 六角ナット	2		76038~	M8
11	HH95 34 63	*Bush, Rubber ゴム ブッシュ	2		76038~	
12	HH59 30 55	*Elbow (45°) エルボ (45°)	9		76038~	
13	HA57 301 77	*Hose Ass'y ホース組立	1	LO	76038~***	8A × 400 ℓ, 210k
	HA76 309 80	*Hose Ass'y ホース組立	1	LO	***~	8A × 400 ℓ, 35k
14	HH54 49 03	*Elbow エルボ	2		76038~	
15	HH60 34 09	*Elbow エルボ	4		76038~	
16	HH60 64 03	*Hose Ass'y ホース組立	1	LO	76038~***	20A × 1500 ℓ, 210k
	HA76 309 02	*Hose Ass'y ホース組立	1	LO	***~	20A × 1500 ℓ, 280k
17	HH58 30 73	*Elbow (45°) エルボ (45°)	1		76038~	G3/4 - R3/4
18	HH58 35 32	*Adapter アダプタ	12		76038~	
19	JB11 21 64	*Bolt, Hex. 六角ボルト	4		76038~	M10 × 35
20	JB61 20 12	*Washer, Lock バネ座金	10		76038~	M10
21	HH80 35 14	*Adapter アダプタ	1		76038~	
22	HH78 32 14	*Elbow エルボ	2		76038~	
23	KA16 10 04	*Nipple ニッブル	3		76038~	ST - N - 3/4
24	KA12 10 04	*Tee ティー	1		76038~	ST3/4
25	HA49 303 13	*Connector, Reducer 径違いコネクタ	2	LO	76038~76068	G1/2 - R3/4
	HH58 30 11	*Adapter アダプタ	2	LO	76069~	G3/4 - R3/4
26	HA57 301 77	*Hose Ass'y ホース組立	2	LO	76038~***	8A × 400 ℓ, 210k
	HH78 84 60	*Hose Ass'y ホース組立	2	LO	***~	8A × 400 ℓ, 280k
27	JB61 20 13	*Washer, Lock バネ座金	2		76038~	M12
28	JB11 22 40	*Bolt, Hex. 六角ボルト	2		76038~	M12 × 55

注 意
NOTE

IHI

"S" バルブ油配管組立
"S" VALVE PIPING ASS'Y

MODEL IPG115B - 8E29

- 59 - 2 -

REV. No. 0

SHEET No. 4 - 1A

ЗАПЧАСТИ ДЛЯ БЕТОННАСОСОВ

79188718333

見出番号 KEY No.	部品番号 PART No.	部 品 名 称 DESCRIPTION	数 量 Q'TY	互換性 CHAN.	適用号機 SERIAL No.	備 考 REMARKS
29	HA76 300 63	ホース組立 *Hose Ass'y	1	↑	76038~***	15A × 750 ℓ, 210k
	HH96 73 02	ホース組立 *Hose Ass'y	1	↑	***~76068	15A × 750 ℓ, 280k
	HA19 306 45	ホース組立 *Hose Ass'y	1	L x	76069~	20A × 750 ℓ, 280k
30	HH59 33 07	エルボ (45°) *Elbow (45°)	3	↑	76038~76068	
	HA39 316 08	アジャスタブル エルボ (45°) *Elbow, Adjustable (45°)	3	L x	76069~	
31	HA69 305 93	径違いコネクタ *Connector, Reducer	3		76038~76068	G3/4 - RC1/2
32	KA15 10 01	径違いブッシュ *Bush, Reducer	2		76038~	R3/8 - RC1/4
33	KA15 10 08	径違いブッシュ *Bush, Reducer	4		76038~	R1/2 - RC1/4
34	HH64 37 46	ホース組立 *Hose Ass'y	1		76038~	8A × 600 ℓ, 210k
35	HA69 308 88	径違いエルボ (45°) *Elbow, Reducer (45°)	3	↑	76038~76068	G1/2 - R3/4
	HH58 30 73	エルボ (45°) *Elbow (45°)	3	L x	76069~	G3/4 - R3/4
36	×HA75 309 75	継手 *Joint	1		使用せず Not for use	
	HA76 309 75	継手 *Joint	1		76038~	
37	HA77 300 63	ホース組立 *Hose Ass'y	1	↑	76038~***	15A × 550 ℓ, 210k
	HH65 65 21	ホース組立 *Hose Ass'y	1	↑	***~76068	15A × 550 ℓ, 280k
	HF12 300 08	ホース組立 *Hose Ass'y	1	L x	76069~	20A × 550 ℓ, 280k
38	HA69 308 82	ホース組立 *Hose Ass'y	2	↑	76038~***	15A × 500 ℓ, 210k
	HA32 304 06	ホース組立 *Hose Ass'y	2	↑	***~76068	15A × 500 ℓ, 280k
	HA57 308 05	ホース組立 *Hose Ass'y	2	L x	76069~	20A × 600 ℓ, 280k
39	×HA75 309 76	ネジ座 *Plate	1		使用せず Not for use	
	HA76 309 76	ネジ座 *Plate	1		76038~	
40	HA75 309 61	クロス *Cross	1		76038~	RC3/4
41	HA76 300 14	チューブ *Tube	1		76038~	
42	×HA59 308 30	ゴム ブッシュ *Bush, Rubber	2		使用せず Not for use	
43	×HA59 308 28	マルチ クランプ *Clamp, Multi	2		使用せず Not for use	
44	HA39 315 10	ホース組立 *Hose Ass'y	2	↑	76038~***	8A × 240 ℓ, 210k
	HA76 309 10	ホース組立 *Hose Ass'y	2	L O	***~	8A × 240 ℓ, 280k
45	HA37 300 39	ホース組立 *Hose Ass'y	2	↑	76038~***	8A × 750 ℓ, 250k
	HA76 309 64	ホース組立 *Hose Ass'y	2	L O	***~	8A × 750 ℓ, 280k
46	JB61 20 09	ワッシャー *Washer, Lock	9		76038~	M6
47	JB11 20 30	六角ボルト *Bolt, Hex.	4		76038~	M6 × 10
48	HH59 44 06	ニードル バルブ *Valve, Needle	2		76038~	
49	JA61 10 52	六角穴付ボルト *Bolt, Socket Head	2		76038~	M10 × 20

注 意
N O T E

IHI

MODEL IPG115B - 8E29

"S" バルブ油配管組立
"S" VALVE PIPING ASS'Y

- 59 - 3 -

REV. No. ①
SHEET No. 4 - 1A



ЗАПЧАСТИ ДЛЯ БЕТОННАСОСОВ
+79188718333

4

考
KS
210k
280k
280k
/2
/4
/4
210k
4
4
210k
280k
280k
210k
280k
280k
210k
280k
280k
210k
280k
250k
280k

見出番号 KEY No.	部品番号 PART No.	部 品 名 称 DESCRIPTION	数 量 Q'TY	互換性 CHAN.	通用号機 SERIAL No.	備 考 REMARKS
50	HH58 30 11	アダプタ * Adapter 六角ボルト	1		76038~	G3/4 - R3/4
51	JB11 20 61	* Bolt, Hex. 銅管	1		76038~	M6 × 16
52	HA76 300 32	* Pipe, Copper コネクタ	1		76038~	ℓ = 1200
53	KA52 10 03	* Connector パイプ クランプ	2		76038~	
54	HH66 84 54	* Clamp, Pipe 六角ナット	1		76038~	
55	JB21 20 11	* Nut, Hex. ホース組立	5		76038~	M6
56	HA76 300 11	* Hose Ass'y ホース組立	1		76038~	8A × 1500 ℓ, 35k
57	HH98 30 02	* Hose Ass'y ホース組立	1	L O J	76038~***	20A × 1450 ℓ, 210k
58	HA76 309 01	* Hose Ass'y ホース組立	1		***~	20A × 1450 ℓ, 280k
59	HA57 301 81	* Hose Ass'y チューブ	1		76038~	8A × 1400 ℓ, 210k
59	HA76 300 16	* Tube チューブ クランプ	1		76038~	
60	HH96 33 30	* Clamp, Tube チューブ	4		76038~	
61	HA76 300 15	* Tube 六角穴付ボルト	1		76038~	
62	JA61 10 39	* Bolt, Socket Head ブッシュ	4		76038~	M10 × 16
63	HA75 309 58	* Bush 径違いエルボ	1		76038~	
64	HA43 303 17	* Elbow, Reducer エルボ	1	L x J	76038~76068	G1/2 - R3/4
65	HH54 49 03	* Elbow ホース組立	1		76069~	G3/4 - R3/4
65	HA76 300 62	* Hose Ass'y ホース組立	1	L x J O J	76038~***	15A × 700 ℓ, 210k
66	HH73 34 09	* Hose Ass'y ホース組立	1		***~76068	15A × 700 ℓ, 280k
67	HF12 300 11	* Hose Ass'y 六角ボルト	1		76069~	20A × 700 ℓ, 280k
66	JB11 22 73	* Bolt, Hex. エルボ	4		76038~	M6 × 65
67	HA76 300 57	* Elbow ホース組立	2		76038~	
68	HA38 305 01	* Hose Ass'y ホース組立	1		76038~	8A × 1250 ℓ, 210k
69	HH65 61 06	* Hose Ass'y ブラケット	1		76038~	8A × 1200 ℓ, 210k
70	HA76 300 54	* Bracket ニップル	1		76038~	
71	KA16 10 01	* Nipple ティー	1		76038~	ST - N - 1/4
72	KA12 10 01	* Tee 径違いブッシュ	1		76038~	ST1/4
73	HH80 33 02	* Bush, Reducer ホース組立	1		76038~	R3/4 - RC1/4
74	HH64 37 46	* Hose Assy ホース組立	1	L O J	76038~***	8A × 600 ℓ, 210k
75	HH73 68 03	* Hose Assy ホース組立	1		***~	8A × 600 ℓ, 280k
75	HH64 37 46	* Hose Assy ホース組立	1	L O J	76038~***	8A × 600 ℓ, 210k
76	HH77 33 16	* Hose Assy アダプタ	1		***~	8A × 450 ℓ, 35k
76	HH94 68 19	* Adapter	1		76038~	

注 意
NOTE

IHI

"S" バルブ油配管組立

"S" VALVE PIPING ASS'Y

REV. No. ①

SHEET No. 4 - 1A

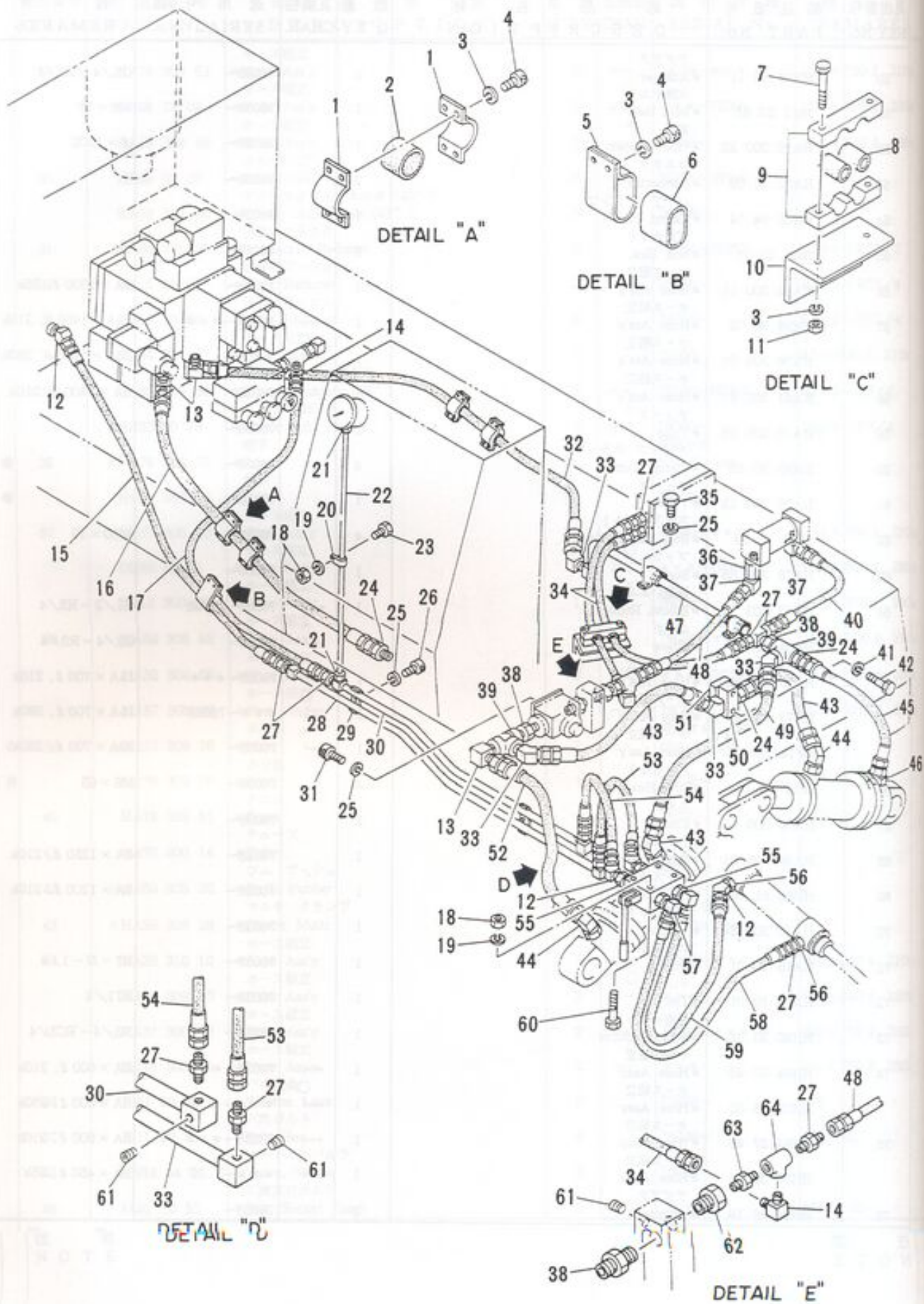
MODEL IPG115B - 8E29

- 59 - 4 -



ЗАПЧАСТИ ДЛЯ БЕТОННАСОСОВ
+79180710333

4



IH1

MODEL IPG115B - 8E29

"S" ハルブ油配管組立
 "S" VALVE PIPING ASS'Y

- 59 - 5 -

REV No. 0
 SHEET No. 4 - 1B

4



ЗАПЧАСТИ ДЛЯ БЕТОННАСОСОВ
 +79188718333

見出番号 KEY No.	部品番号 PART No.	部 品 名 称 DESCRIPTION	数量 QTY	互換性 CHAN	通用号機 SERIAL No.	備 考 REMARKS
0	×HA76 309 00	*S* バルブ油配管組立 Piping Ass'y, "S" Valve	1		76114~	
1	HH86 30 51	ホース クランプ *Clamp, Hose	8		76114~	25A
2	HH70 30 26	ラバー シート *Seat, Rubber	4		76114~	
3	JB61 20 11	バネ座金 *Washer, Lock	20		76114~	M8
4	JA61 10 51	六角穴付ボルト *Bolt, Socket Head	18		76114~	M8 × 20
5	HH86 32 14	ホース クランプ *Clamp, Hose	1		76114~	8A
6	HH86 32 15	ラバー シート *Seat, Rubber	1		76114~	t1.5 × 60 × 230
7	JB11 22 38	六角ボルト *Bolt, Hex.	2		76114~	M8 × 55
8	HH95 34 63	ゴム プッシュ *Bush, Rubber	2		76114~	RB38 - 15
9	HA21 305 37	マルチ クランプ *Clamp, Multi	1		76114~	
10	HA59 309 42	クランプ台 *Stand, Clamp	1		76114~	
11	JB21 20 13	六角ナット *Nut, Hex.	2		76114~	M8
12	HH59 30 55	45° エルボ *Elbow, 45°	4		76114~	R1/4 - G1/4
13	HH54 49 03	エルボ *Elbow	3		76114~	R3/4 - G3/4
14	HH60 34 09	エルボ *Elbow	3		76114~	R1/4 - G1/4
15	HA76 300 11	ホース組立 *Hose Ass'y	1		76114~	8A × 1500 £, 35k
16	HA76 309 01	ホース組立 *Hose Ass'y	1		76114~	20A × 1450 £, 280k
17	HA57 301 81	ホース組立 *Hose Ass'y	1		76114~	8A × 1400 £, 210k
18	JB21 20 11	六角ナット *Nut, Hex.	5		76114~	M6
19	JB61 20 09	バネ座金 *Washer, Lock	5		76114~	M6
20	HH66 84 54	パイプ クランプ *Clamp, Pipe	1		76114~	
21	KA52 10 03	コネクタ *Connector	2		76114~	
22	HA76 300 32	銅管 *Pipe, Copper	1		76114~	£ = 1200
23	JB11 20 61	六角ボルト *Bolt, Hex.	1		76114~	M6 × 16
24	HH58 30 11	アダプタ *Adapter	3		76114~	R3/4 - RC3/4
25	JB61 20 12	バネ座金 *Washer, Lock	10		76114~	M10
26	JA61 10 52	六角穴付ボルト *Bolt, Socket Head	2		76114~	M10 × 20
27	HH58 35 32	アダプタ *Adapter	10		76114~	R1/4 - G1/4
28	HA76 300 16	銅管 *Tube	1		76114~	
29	HH86 33 30	チューブ クランプ *Clamp, Tube	4		76114~	
30	HA76 300 15	銅管 *Tube	1		76114~	
31	JA61 10 39	六角穴付ボルト *Bolt, Socket Head	4		76114~	M10 × 16
32	HA76 309 02	ホース組立 *Hose Ass'y	1		76114~	20A × 1500 £, 280k

注 意
NOTE

IHI

MODEL IPG115B - 8E29

"S" バルブ油配管組立

"S" VALVE PIPING ASS'Y

- 59 - 6 -



ЗАПЧАСТИ ДВУХ ВЕТОУЗНАКОДЕВ
+79186718333-18

4

見出番号 KEY No.	部品番号 PART No.	部 品 名 称 DESCRIPTION	数量 Q'TY	互換性 CHAN	適用号機 SERIAL No.	備 考 REMARKS
33	HH58 30 73	45° エルボ *Elbow, 45°	4		76114~	R3/4 - G3/4
34	HA76 309 64	ホース組立 *Hose Ass'y	2		76114~	8A × 750 ℓ, 280k
35	JB11 21 64	六角ボルト *Bolt, Hex.	4		76114~	M10 × 35
36	HH80 35 14	アダプタ *Adapter	1		76114~	R1/4 - RC1/4
37	HH78 32 14	エルボ *Elbow	2		76114~	R1/4 - G1/4
38	KA16 10 04	ニップル *Nipple	3		76114~	ST - N - 3/4
39	KA12 10 04	ティー *Tee	2		76114~	
40	HH78 84 60	ホース組立 *Hose Ass'y	1		76114~	8A × 400 ℓ, 280k
41	JB61 20 13	ワッシャー *Washer, Lock	2		76114~	M12
42	JB11 22 40	六角ボルト *Bolt, Hex.	2		76114~	M12 × 55
43	HA57 308 05	ホース組立 *Hose Ass'y	2		76114~	20A × 600 ℓ, 280k
44	HA39 316 08	45° エルボ *Elbow, 45°	3		76114~	G3/4
45	HA19 306 45	ホース組立 *Hose Ass'y	1		76114~	20A × 750 ℓ, 280k
46	HH94 68 19	アダプタ *Adapter	1		76114~	G3/4 - G3/4
47	HA76 300 14	鋼管 *Tube	1		76114~	
48	HH73 68 03	ホース組立 *Hose Ass'y	1		76114~	8A × 600 ℓ, 280k
49	HF12 300 08	ホース組立 *Hose Ass'y	1		76114~	20A × 550 ℓ, 280k
50	HA76 309 75	継手 *Joint	1		76114~	
51	HA76 309 76	ネジ座 *Plate	1		76114~	
52	HF12 300 11	ホース組立 *Hose Ass'y	1		76114~	20A × 700 ℓ, 280k
53	HH77 33 16	ホース組立 *Hose Ass'y	1		76114~	8A × 700 ℓ, 35k
54	HH64 37 46	ホース組立 *Hose Ass'y	1		76114~	8A × 600 ℓ, 210k
55	KA15 10 08	ブッシュ *Bush, Reducer	4		76114~	R1/2 - RC1/4
56	KA15 10 01	ブッシュ *Bush, Reducer	2		76114~	R3/8 - RC1/4
57	HA76 300 57	エルボ *Elbow	2		76114~	R1/4 - G1/4
58	HH65 61 06	ホース組立 *Hose Ass'y	1		76114~	8A × 1200 ℓ, 210k
59	HA38 305 01	ホース組立 *Hose Ass'y	1		76114~	8A × 1250 ℓ, 210k
60	JB11 22 73	六角ボルト *Bolt, Hex.	4		76114~	M6 × 65
61	KA17 10 02	六角穴付プラグ *Plug, Socket Head	3		76114~	ST - RA - 1/4
62	HH80 33 02	ブッシュ *Bush, Reducer	1		76114~	R3/2 - RC1/4
63	KA16 10 01	ニップル *Nipple	1		76114~	ST - N - 1/4
64	KA12 10 01	ティー *Tee	1		76114~	ST - 1/4

注 意
NOTE

IHI

"S" バルブ油配管組立

"S" VALVE PIPING ASS'Y

MODEL IPG115B - 8E29

- 59 - 7 -

REV. No. 0

SHEET No. 4 - 1B



ЗАПЧАСТИ ДЛЯ БЕТОННАСОСОВ

+79188718333

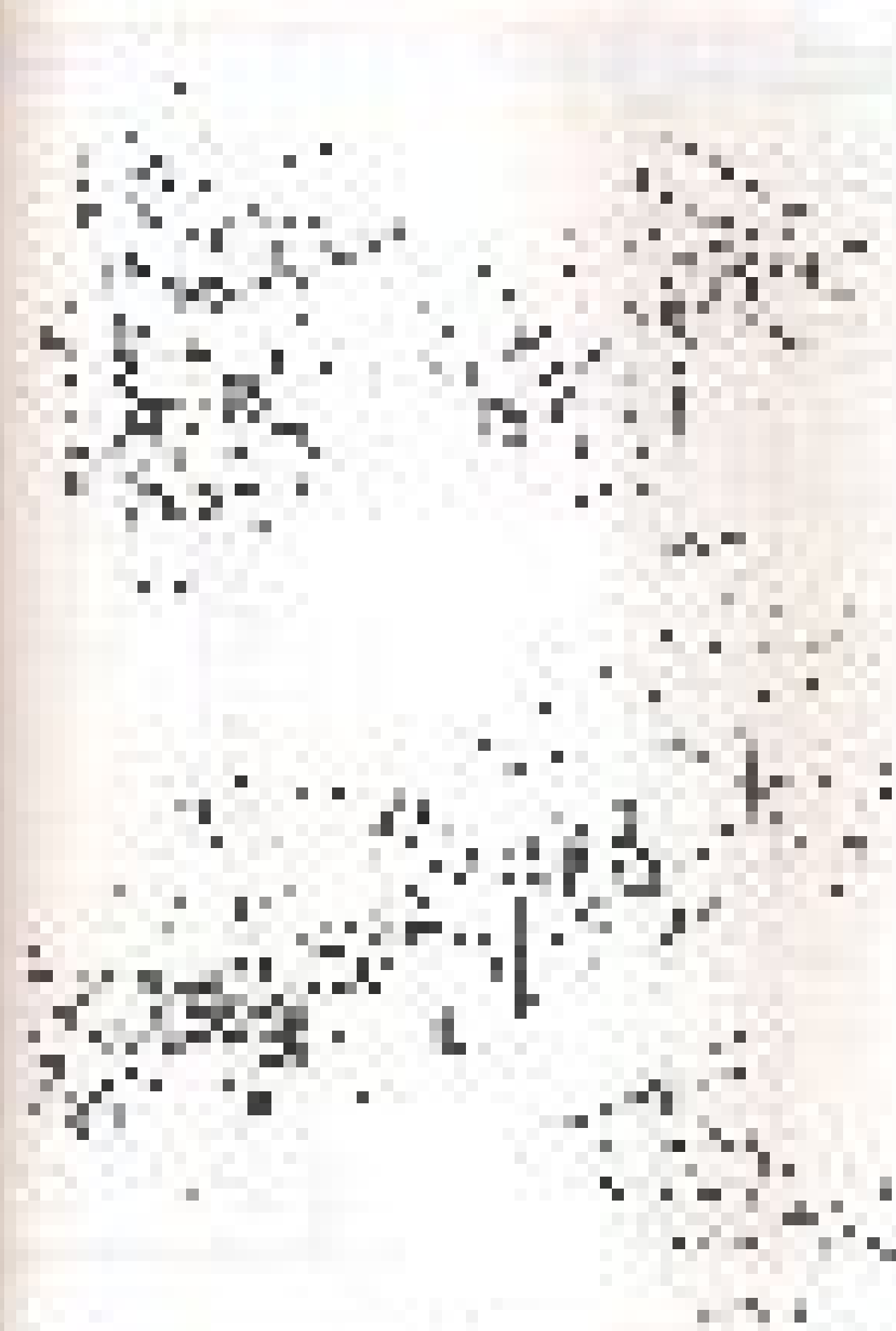
4



UN



ЗАПЧАСТИ ДЛЯ БЕТОННАСОСОВ
+79180710333



ЗАПЧАСТИ ДЛЯ БЕТОННАЛІСОВ
+79180710333



ЗАПЧАСТИ ДЛЯ БЕТОННАСОСОВ
+79180710333

ИИ



ЗАПЧАСТИ ДЛЯ БЕТОННАСОСОВ
+79180710333

ПАИ



ЗАПЧАСТИ ДЛЯ БЕТОННАСОСОВ
+79180710333

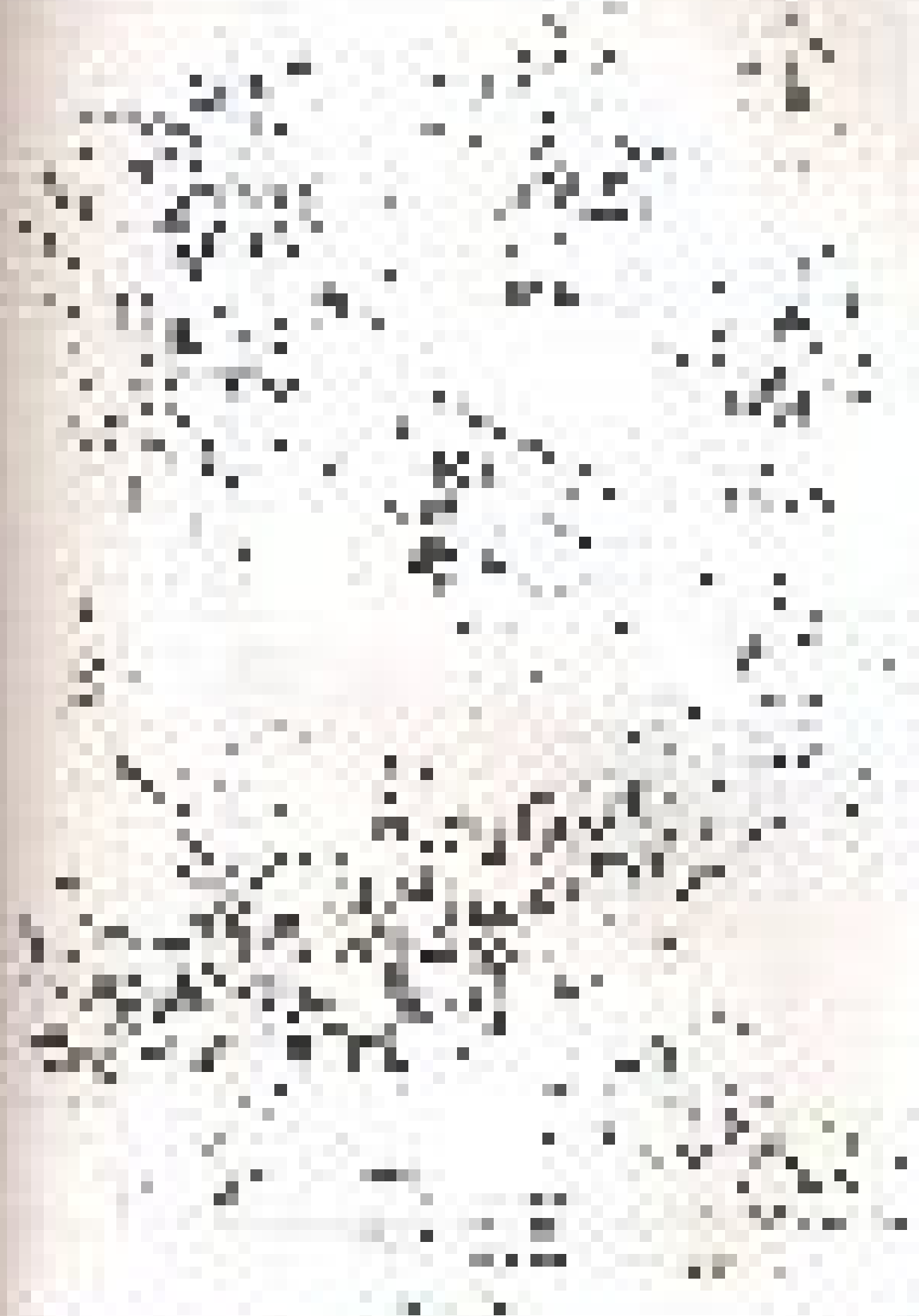
ИИ



ЗАПЧАСТИ ДЛЯ БЕТОННОСОСОВ
+79180710333



ЗАПЧАСТИ ДЛЯ БЕТОННАСОСОВ
+79180710333



ЗАПЧАСТИ ДЛЯ БЕТОННАСОСОВ
+79180710333



ЗАПЧАСТИ ДЛЯ БЕТОННАТОСОВ
+79180710333



ЗАПЧАСТИ ДЛЯ БЕТОННАСОСОВ
+79180710333

Содержание

1. Введение

2. Технические характеристики

3. Составляющие части

4. Порядок эксплуатации

5. Техническое обслуживание

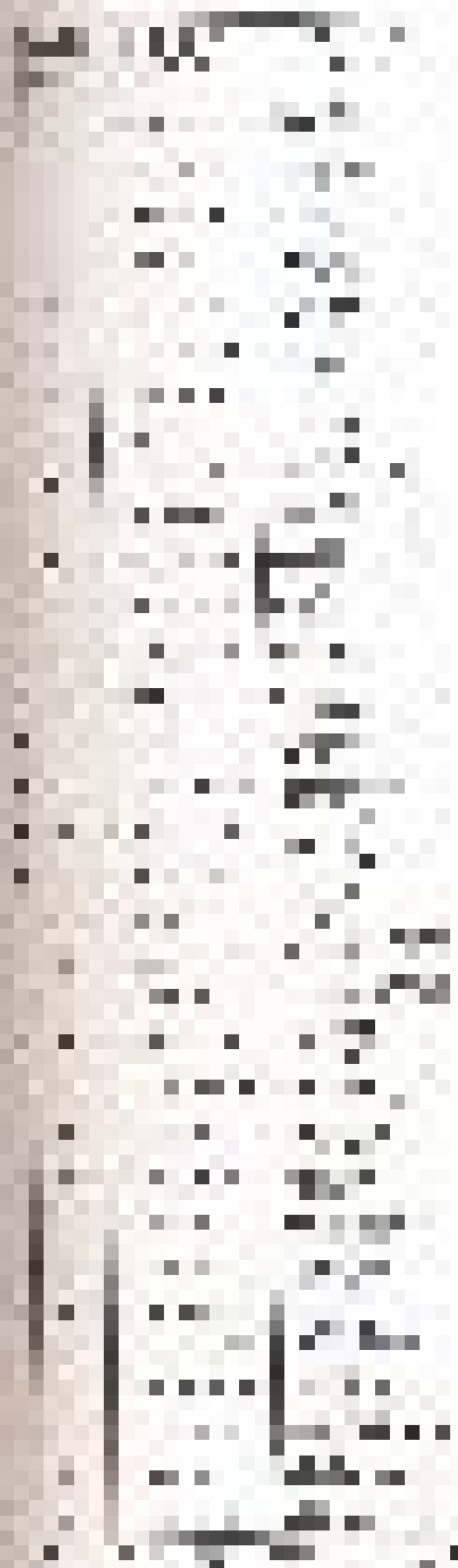
6. Ремонтные работы

7. Гарантийные обязательства

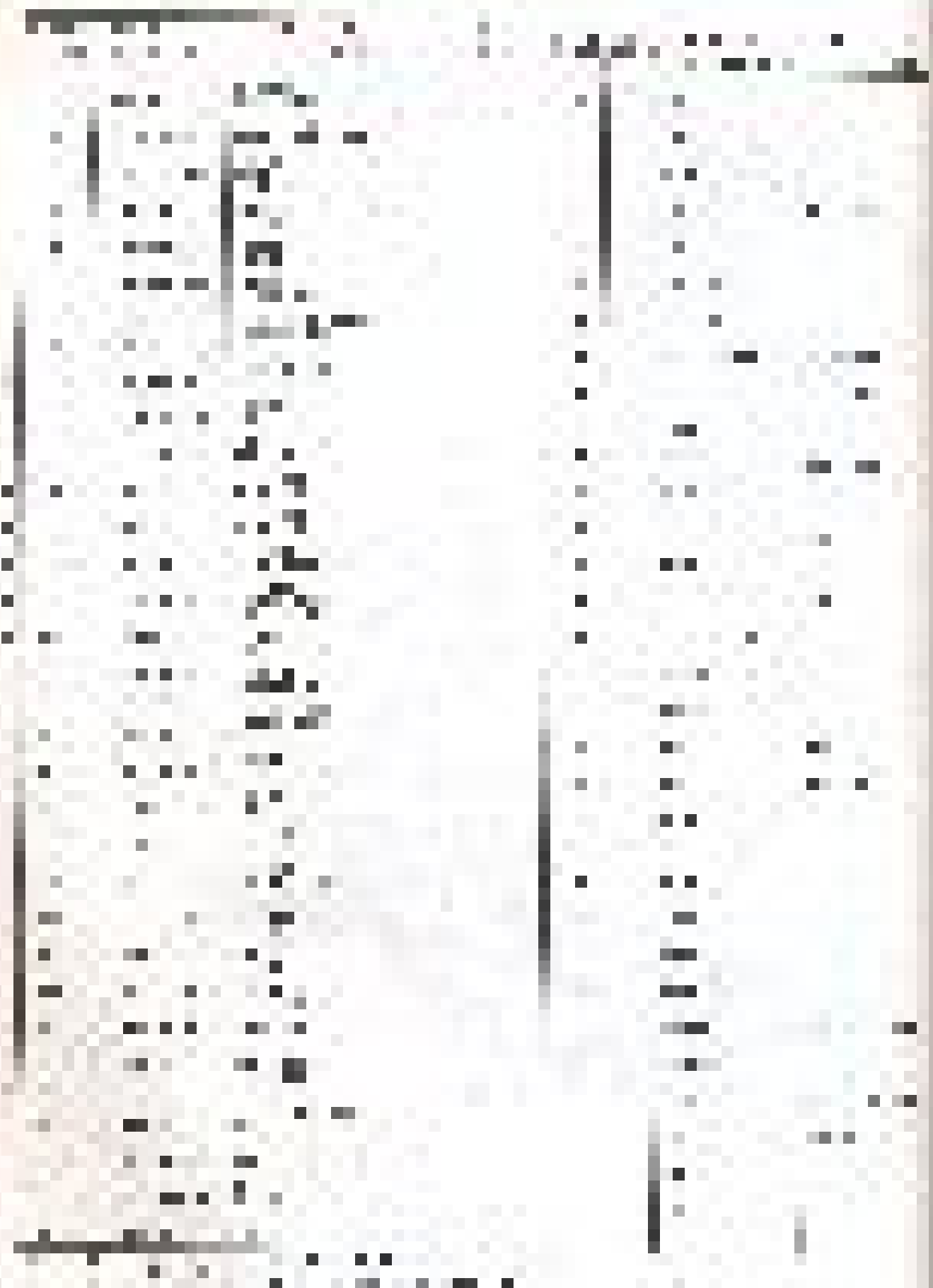
8. Контактная информация



ЗАПЧАСТИ ДЛЯ БЕТОННАСОСОВ
+79180710333



ЗАПЧАСТИ ДЛЯ БЕТОННАСОСОВ
+79180710333



ЗАПЧАСТИ ДЛЯ БЕТОННАСОСОВ
+79180710333



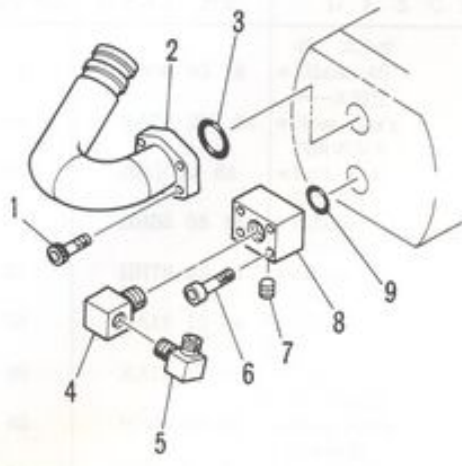
ЗАПЧАСТИ ДЛЯ БЕТОННАСОСОВ
+79180710333



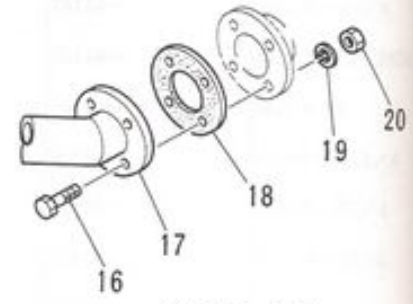
UU



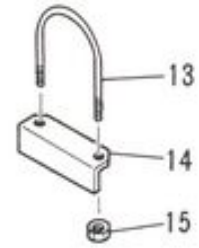
ЗАПЧАСТИ ДЛЯ БЕТОННАСОСОВ
+79180710333



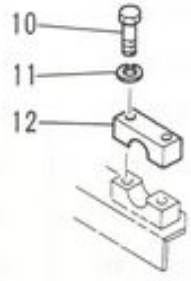
DETAIL "A"



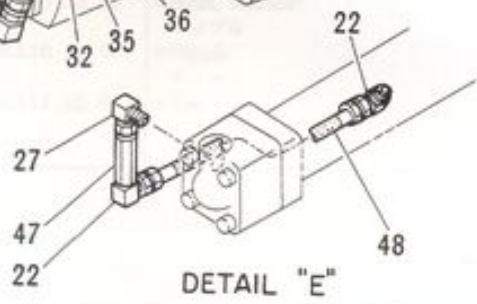
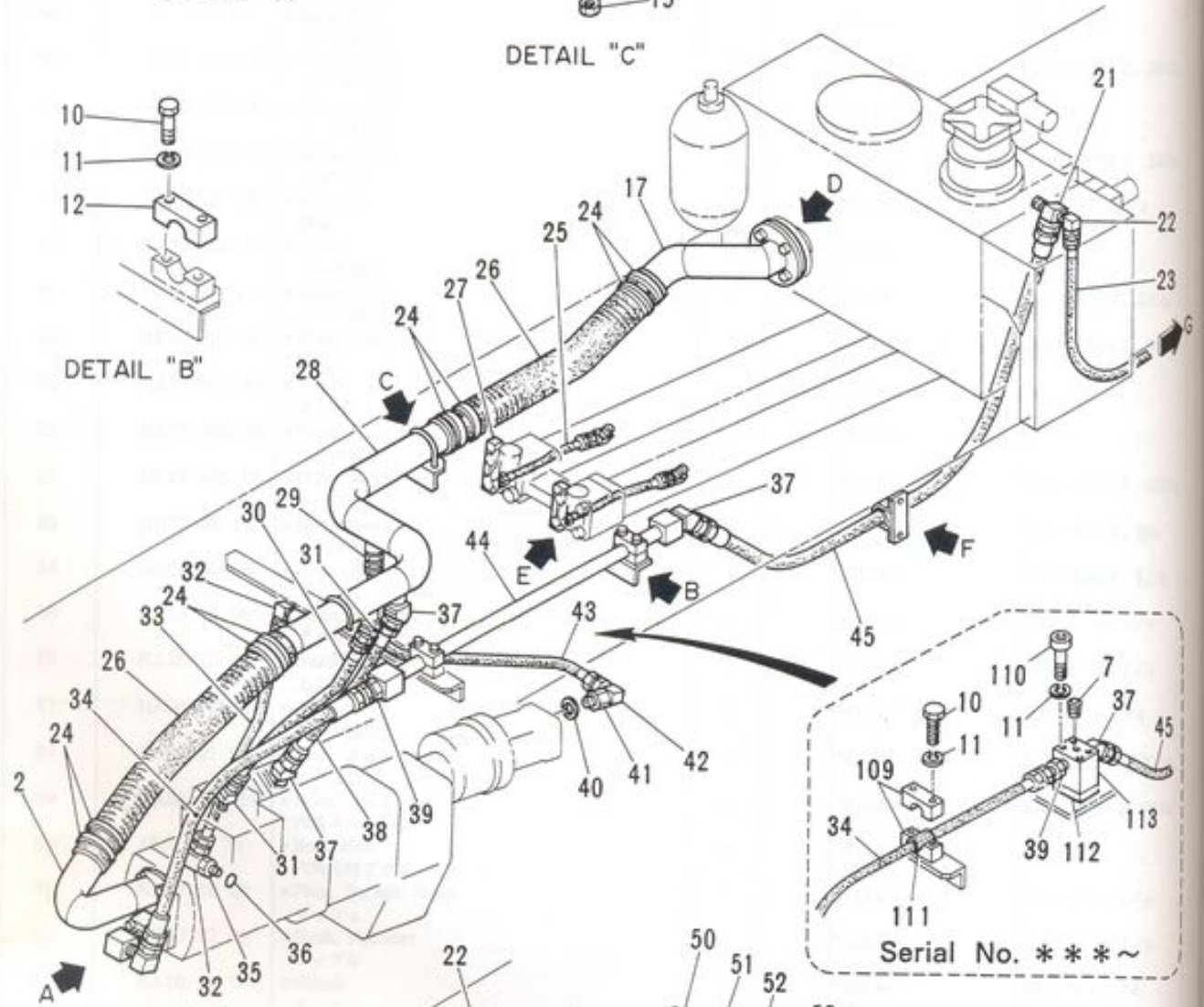
DETAIL "D"



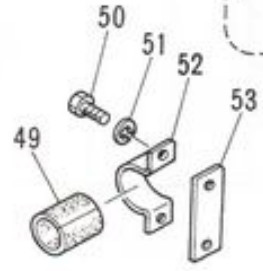
DETAIL "C"



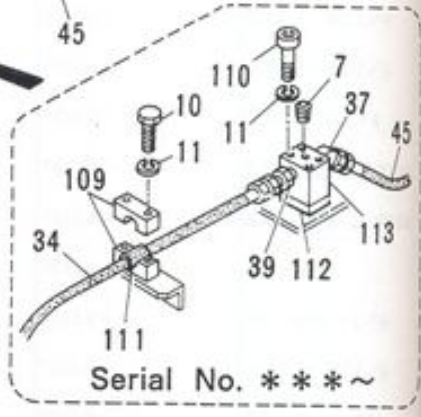
DETAIL "B"



DETAIL "E"



DETAIL "F"



Serial No. ***~

IHI

MODEL IPG115B - 8E29

主油配管組立
MAIN PIPING ASS'Y

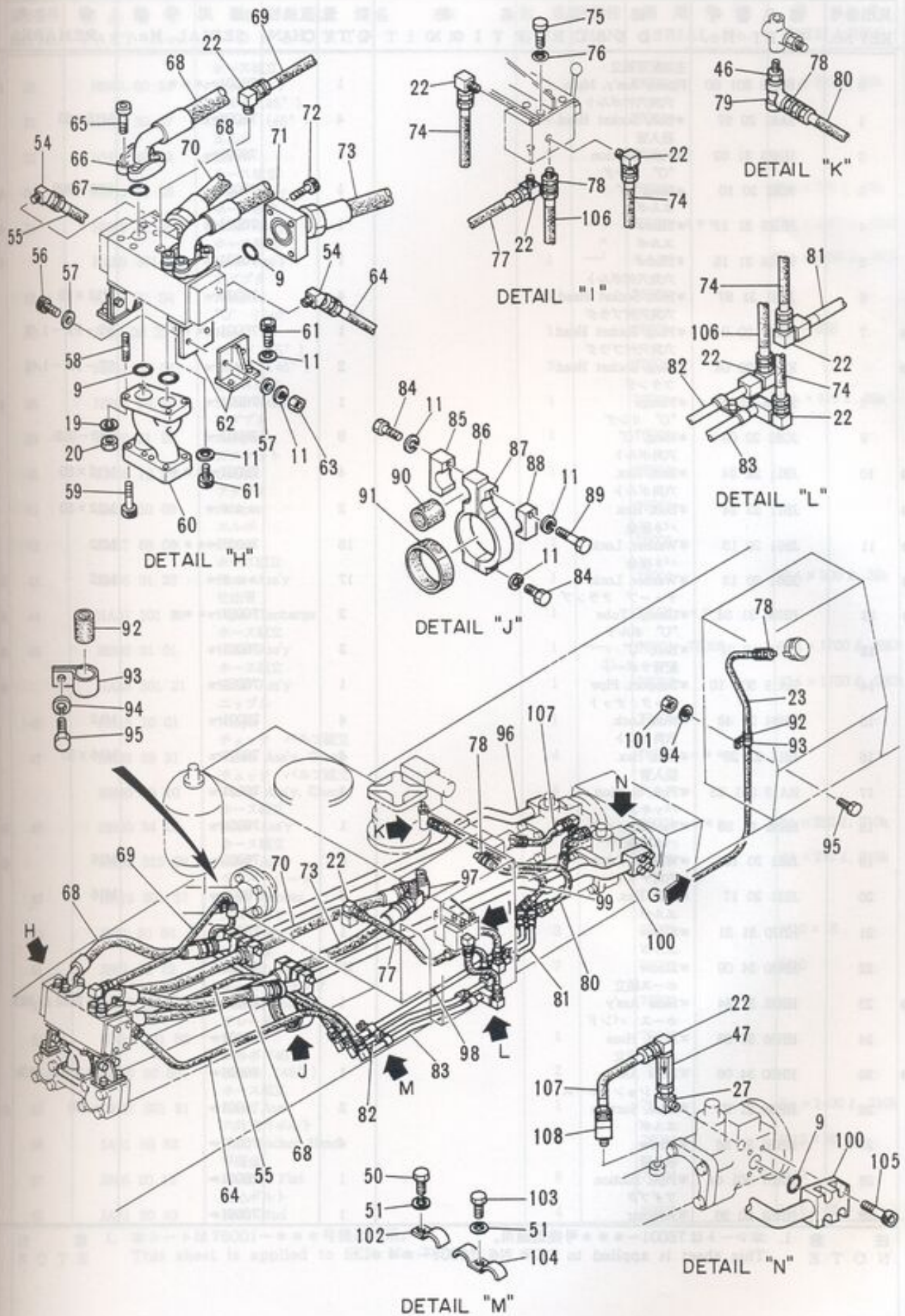
- 60 -

REV. No. ②

SHEET No. 4-2



ЗАПЧАСТИ ДЛЯ БЕТОННАГОСОС
+79180710333



IHI

MODEL IPG115B - 8E29

主油配管組立

MAIN PIPING ASS'Y

- 61 -

4

REV. No. ①

SHEET No. 4 - 2

ЗАПЧАСТИ ДЛЯ БЕТОННАСОСОВ
+79188718333

見出番号 KEY No.	部品番号 PART No.	部 品 名 称 DESCRIPTION	数 量 Q'TY	互換性 CHAN.	通 用 号 機 SERIAL No.	備 考 REMARKS
0	×HA76 301 00	主油配管組立 Piping Ass'y, Main	1		76001~***	
1	JA61 20 97	六角穴付ボルト *Bolt, Socket Head	4		76001~	M12×35
2	HH95 31 02	吸入管 *Pipe, Suction	1		76001~	
3	JC82 20 10	"O" リング *Ring, "O"	1		76001~	G70-90B
4	HH95 31 11	エルボ *Elbow	1		76001~	
5	HH66 31 15	エルボ *Elbow	1		76001~	
6	JA61 21 87	六角穴付ボルト *Bolt, Socket Head	4		76001~	M12×75
7	KA17 20 04	六角穴付プラグ *Plug, Socket Head	1		76001~***	ST-PA-1/2
	KA17 20 04	六角穴付プラグ *Plug, Socket Head	2		***~	ST-PA-1/2
8	HH95 31 03	フランジ *Flange	1		76001~	
9	JC82 20 04	"O" リング *Ring, "O"	9		76001~	G40-90B
10	JB11 22 24	六角ボルト *Bolt, Hex.	4		76001~***	M12×50
	JB11 22 24	六角ボルト *Bolt, Hex.	2		***~	M12×50
11	JB61 20 13	ワッシャー *Washer, Lock	15		76001~***	M12
	JB61 20 13	ワッシャー *Washer, Lock	17		***~	M12
12	HH98 31 34	チューブ クランプ *Clamp, Tube	2		76001~***	
13	JM16 18 01	"U" ボルト *Bolt, "U"	2		76001~	
14	HA19 301 10	配管サポート *Support, Pipe	1		76001~	
15	HH84 22 48	ロック ナット *Nut, Lock	4		76001~	M12
16	JB11 22 26	六角ボルト *Bolt, Hex.	4		76001~	M16×50
17	HA19 301 03	吸入管 *Pipe, Suction	1		76001~	
18	HH86 31 59	パッキン *Packing	1		76001~	
19	JB61 20 15	ワッシャー *Washer, Lock	8		76001~	M16
20	JB21 20 17	六角ナット *Nut, Hex.	8		76001~	M16
21	HH70 31 31	エルボ *Elbow	1		76001~	
22	HH60 34 09	エルボ *Elbow	19		76001~	
23	HH86 31 54	ホース組立 *Hose Ass'y	1		76001~	8A×2400ℓ, 280k
24	HH66 31 05	ホース バンド *Band, Hose	8		76001~	
25	HH60 34 06	ホース組立 *Hose Ass'y	1		76001~	8A×350ℓ, 210k
26	HH86 31 63	サクション ホース *Hose, Suction	2		76001~	ℓ = 860
27	HH95 31 66	エルボ *Elbow	4		76001~	
28	HA57 301 04	吸入管 *Pipe, Suction	1		76001~	
29	HH58 30 36	アダプタ *Adapter	1		76001~	

注 意 1. 本シートは76001~***号機迄適用。
N O T E This sheet is applied to SER. No. 76001~***.

IHI

MODEL IPG115B-8E29

主油配管組立

MAIN PIPING ASS'Y

- 62 -



REV. No. ②

SHEET No. 4-2

ЗАПЧАСТИ ДЛЯ БЕТОННАСОСОВ
+79180710333

4

見出番号 KEY No.	部品番号 PART No.	部 品 名 称 DESCRIPTION	数 量 Q'TY	互換性 CHAN.	適用号機 SERIAL No.	備 考 REMARKS
30	HH65 60 24	ホース組立 *Hose Ass'y	1		76001~	25A × 730 ℓ, 35k
31	HH58 30 37	エルボ (45°) *Elbow (45°)	2		76001~	
32	HH54 49 03	エルボ *Elbow	2		76001~	
33	HH95 31 25	ホース組立 *Hose Ass'y	1		76001~	20A × 700 ℓ, 35k
34	HH98 31 35	ホース組立 *Hose Ass'y	1	←	76001~***	32A × 1000 ℓ, 280k
	HA59 301 21	ホース組立 *Hose Ass'y	1]	***~	32A × 1750 ℓ, 280k
35	HH95 31 04	アダプタ *Adapter	1		76001~	
36	JC81 20 23	"O" リング *Ring, "O"	1		76001~	P24-90B
37	HH54 82 04	エルボ (45°) *Elbow (45°)	3		76001~	
38	HH67 29 17	ホース組立 *Hose Ass'y	1		76001~	32A × 670 ℓ, 35k
39	HH59 31 20	アダプタ *Adapter	1		76001~	
40	KA39 16 06	ガスケット *Gasket	1		76001~	
41	HH70 30 09	アダプタ *Adapter	1		76001~	
42	HH57 88 05	エルボ *Elbow	1		76001~	
43	HH95 31 23	ホース組立 *Hose Ass'y	1		76001~	25A × 900 ℓ, 35k
44	HA37 301 33	吐出管 *Pipe, Discharge	1		76001~***	
45	HH86 31 01	ホース組立 *Hose Ass'y	1	←	76001~76068	32A × 1700 ℓ, 280k
	HA59 301 21	ホース組立 *Hose Ass'y	1]	76069~	32A × 1750 ℓ, 280k
46	KA16 10 01	ニップル *Nipple	1		76001~	
47	HH86 33 31	チェック バルブ組立 *Valve Ass'y, Check	4		76001~***	
	HH20 30 10	チェック バルブ組立 *Valve Ass'y, Check	4		***~	
48	HH60 34 06	ホース組立 *Hose Ass'y	1	←	76001~***	8A × 350 ℓ, 210k
	HA39 315 09	ホース組立 *Hose Ass'y	1]	***~	8A × 270 ℓ, 210k
49	HA19 301 57	ラバー シート *Seat, Rubber	3		76001~	
50	JB11 20 64	六角ボルト *Bolt, Hex.	3		76001~	M10 × 16
51	JB61 20 12	ワッシャー *Washer, Lock	7		76001~	M10
52	HH97 31 84	ホース クランプ *Clamp, Hose	1		76001~	
53	HA19 301 56	プレート *Plate	1		76001~	
54	HH59 30 55	エルボ (45°) *Elbow (45°)	2		76001~	
55	HA57 301 81	ホース組立 *Hose Ass'y	1		76001~	8A × 1400 ℓ, 210k
56	JA61 10 82	六角穴付ボルト *Bolt, Socket Head	4		76001~	M12 × 30
57	JB66 20 12	平ワッシャー *Washer, Flat	8		76001~	M12
58	JA51 30 43	植込ボルト *Bolt, Stud	4		76001~	M16 × 45

注 意 1. 本シートは76001~***号機迄適用。

N O T E This sheet is applied to SER. No. 76001~***.

IHI

主油配管組立

MAIN PIPING ASS'Y

MODEL IPG115B-8E29

- 63 -

REV. No. ②

SHEET No. 4-2

4

ЗАПЧАСТИ ДЛЯ БЕТОННАСОСОВ

179188718333

見出番号 KEY No.	部品番号 PART No.	部 品 名 称 DESCRIPTION	数量 Q'TY	互換性 CHAN.	通用号機 SERIAL No.	備 考 REMARKS
59	×JA61 11 87	六角穴付ボルト *Bolt, Socket Head 六角穴付ボルト	8		使用せず Not for use	M12 × 75
	JA61 12 49	*Bolt, Socket Head 六角穴付ボルト	8		76001~	M12 × 95
60	HH97 31 97	*Tube, Connection 六角穴付ボルト	1		76001~	
61	JA61 10 60	*Bolt, Socket Head ブラケット	8		76001~	M12 × 22
62	HH95 31 48	*Bracket 六角ナット	4		76001~	
63	JB21 20 15	*Nut, Hex. ホース組立	4		76001~	M12
64	HH65 61 06	*Hose Ass'y 六角穴付ボルト	1		76001~	8A × 1200 ℓ, 210k
65	JA61 21 23	*Bolt, Socket Head スプリット フランジ	8		76001~	M16 × 45
66	HA39 301 35	*Flange, Split "O" リング	4		76001~	
67	076 0312 25	*Ring, "O" ホース組立	2		76001~	225 - 90B
68	HA76 301 11	*Hose Ass'y ホース組立	2		76001~	40A × 820 ℓ, 280k
69	HH70 34 04	*Hose Ass'y ホース組立	1	← x —	76001~***	8A × 1500 ℓ, 280k
	HH95 31 65	*Hose Ass'y ホース組立	1		***~	8A × 1200 ℓ, 280k
70	HA38 301 55	*Hose Ass'y フランジ	1		76001~	40A × 1500 ℓ, 280k
71	×HH97 31 11	*Flange フランジ	2		使用せず Not for use	
	HA76 301 82	*Flange 六角穴付ボルト	2		76001~	
72	JA61 11 13	*Bolt, Socket Head ホース組立	15		76001~	M12 × 40
73	HA76 301 22	*Hose Ass'y ホース組立	1		76001~	40A × 1450 ℓ, 280k
74	HH58 32 63	*Hose Ass'y 六角ボルト	2		76001~	8A × 380 ℓ, 210k
75	JB11 20 44	*Bolt, Hex. バネ座金	4		76001~	M6 × 12
76	JB61 20 09	*Washer, Lock ホース組立	4		76001~	M6
77	HH77 33 16	*Hose Ass'y アダプタ	1		76001~	8A × 450 ℓ, 35k
78	HH58 35 32	*Adapter ティー	5		76001~	
79	KA12 10 01	*Tee ホース組立	1		76001~	
80	HH64 37 46	*Hose Ass'y チューブ	1		76001~	8A × 600 ℓ, 210k
81	HH95 31 44	*Tube チューブ	1		76001~	
82	HH95 31 46	*Tube チューブ	1		76001~	
83	HH95 31 47	*Tube 六角ボルト	1		76001~	
84	JB11 22 58	*Bolt, Hex. サポート	6		76001~	M12 × 60
85	HH97 31 54	*Support サポート	2		76001~	
86	HH97 31 52	*Support サポート	2		76001~	
87	HH97 31 53	*Support サポート	2		76001~	
88	HH97 31 55	*Support	2		76001~	

注 意 1. 本シートは76001~***号機迄適用。
N O T E This sheet is applied to SER. No. 76001~***.

IHI

主油配管組立

MAIN PIPING ASS'Y

MODEL IPG115B - 8E29

- 64 -

REV. No. ②

SHEET No. 4 - 2

ЗАПЧАСТИ ДЛЯ БЕТОННАСОСОВ
+79188718333

4

見出番号 KEY No.	部品番号 PART No.	部品名称 DESCRIPTION	数量 Q'TY	互換性 CHAN.	適用号機 SERIAL No.	備考 REMARKS
89	JB11 23 32	六角ボルト *Bolt, Hex.	4		76001~	M12 × 80
90	HH97 31 93	ラバー シート *Seat, Rubber	2		76001~	
91	HH95 31 18	ラバー シート *Seat, Rubber	2		76001~	
92	HH85 31 66	ラバー シート *Seat, Rubber	5		76001~	
93	HH66 32 26	ホース クランプ *Clamp, Hose	4		76001~	
94	JB61 20 11	ワッシャー *Washer, Lock	2		76001~	M8
95	JB11 20 63	六角ボルト *Bolt, Hex.	2		76001~	M8 × 16
96	HA76 301 87	チューブ組立 *Tube Ass'y	1		使用せず Not for use	
97	HA76 301 86	チューブ組立 *Tube Ass'y	1	← x	76001~***	
98	HA76 301 61	チューブ *Tube	1	└ x	***~	
99	HH97 31 98	エルボ *Elbow	2		76001~	
100	HH95 31 45	チューブ *Tube	1		76001~	
101	HH70 34 62	ホース組立 *Hose Ass'y	1		76001~	8A × 450 ℓ, 280k
102	HA76 301 86	チューブ組立 *Tube Ass'y	1		使用せず Not for use	
103	HA76 301 87	チューブ組立 *Tube Ass'y	1	← x	76001~***	
104	HA76 301 62	チューブ *Tube	1	└ x	***~	
105	JB21 20 13	六角ナット *Nut, Hex.	1		76001~	M8
106	HH95 35 32	チューブ クランプ *Clamp, Tube	1		76001~	
107	JB11 21 34	六角ボルト *Bolt, Hex.	4		76001~	M10 × 30
108	HH86 35 25	チューブ クランプ *Clamp, Tube	8		76001~	
109	JA61 11 39	六角穴付ボルト *Bolt, Socket Head	8		76001~	M12 × 55
110	HH60 34 06	ホース組立 *Hose Ass'y	1		76001~	8A × 350 ℓ, 210k
111	HH68 32 01	ホース組立 *Hose Ass'y	2		76001~	8A × 300 ℓ, 210k
112	HH78 32 14	エルボ *Elbow	2		76001~	
113	HA59 301 64	ホース クランプ *Clamp Hose	1		***~	
114	JA61 12 97	六角穴付ボルト *Bolt, Socket Head	4		***~	M12 × 110
115	HA59 301 65	ゴム シート *Seat, Rubber	1		***~	
116	HA59 301 69	タップ座 *Seat, Tap	1		***~	
117	HA59 301 68	ソケット *Socket	1		***~	

注 意 1. 本シートは76001~***号機迄適用。
NOTE This sheet is applied to SER. No. 76001~***.

IHI

主油配管組立

MAIN PIPING ASS'Y

MODEL IPG115B - 8E29

- 65 -

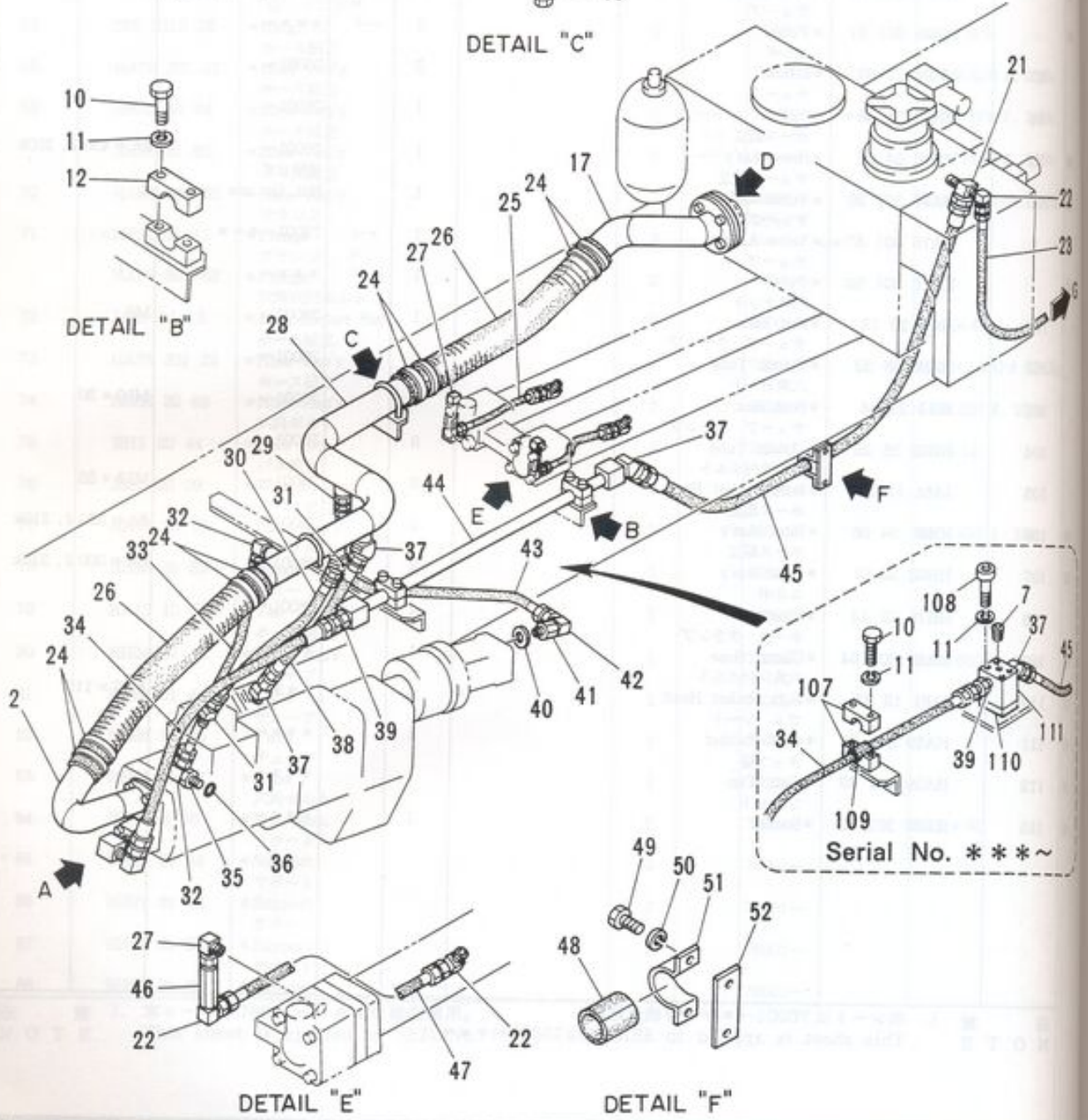
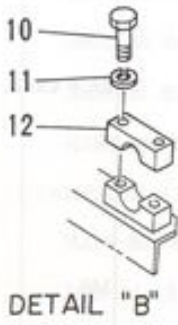
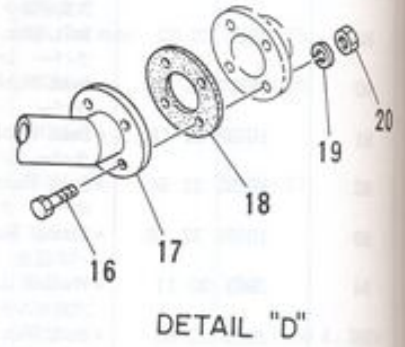
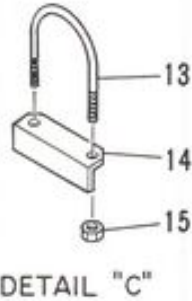
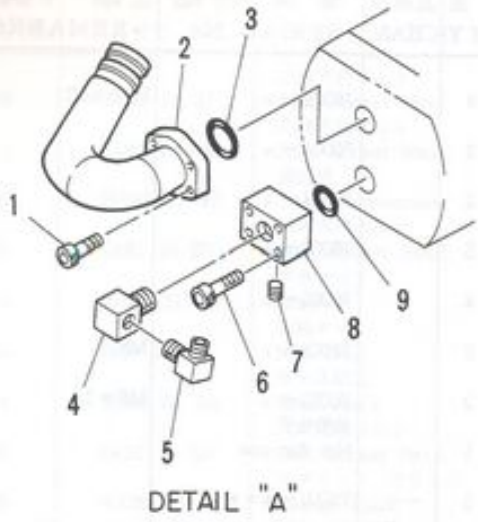


REV. No. (2)

SHEET No. 4 - 2

ЗАПЧАСТИ ДЛЯ БЕТОННАСОСОВ
+79180710333

4



IHI

MODEL IPG115B - 8E29

主油配管組立
MAIN PIPING ASS'Y

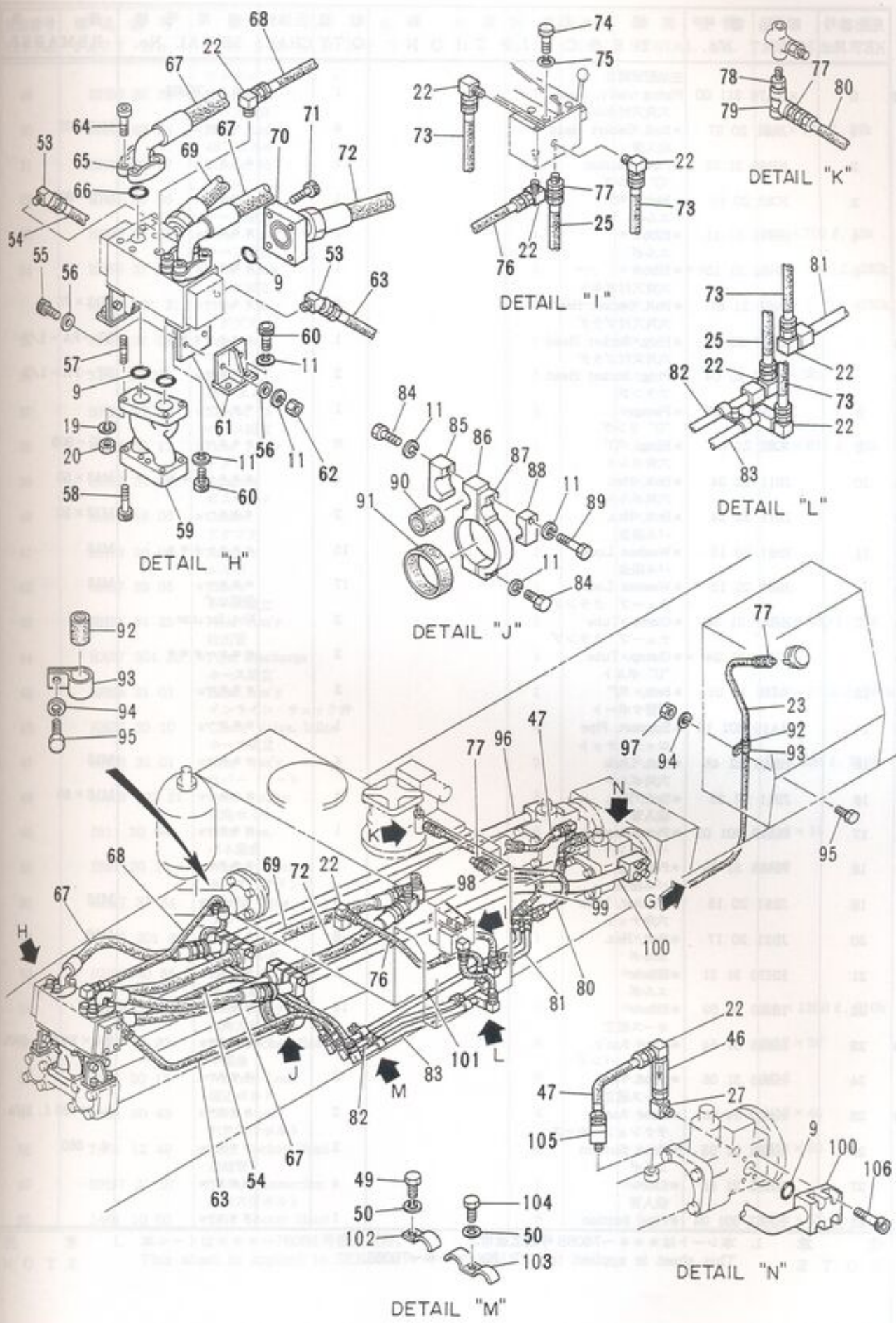
- 65 - 1 -



ЗАПЧАСТИ ДЛЯ БЕТОННАСОСОВ
+79180710333

REV. No. ①

SHEET No. 4 - 2A



IHI

MODEL IPG115B - 8E29

主油配管組立
MAIN PIPING ASS'Y

- 65 - 2 -

REV. No. 0
SHEET No. 4 - 2A



ЗАПЧАСТИ ДЛЯ БЕТОННАСОСОВ

4

4

見出番号 KEY No.	部品番号 PART No.	部 品 名 称 D E S C R I P T I O N	数 量 Q'TY	互換性 CHAN.	適用号機 SERIAL No.	備 考 REMARKS
0	×HA76 311 00	主油配管組立 Piping Ass'y, Main	1		***~76068	
1	JA61 20 97	六角穴付ボルト *Bolt, Socket Head	4		***~	M12 × 35
2	HH95 31 02	吸入管 *Pipe, Suction	1		***~	
3	JC82 20 10	"O" リング *Ring, "O"	1		***~	G70 - 90B
4	HH95 31 11	エルボ *Elbow	1		***~	
5	HH66 31 15	エルボ *Elbow	1		***~	
6	JA61 21 87	六角穴付ボルト *Bolt, Socket Head	4		***~	M12 × 75
7	KA17 20 04	六角穴付プラグ *Plug, Socket Head	1		***~***	ST - PA - 1/2
	KA17 20 04	六角穴付プラグ *Plug, Socket Head	2		***~	ST - PA - 1/2
8	HH95 31 03	フランジ *Flange	1		***~	
9	JC82 20 04	"O" リング *Ring, "O"	9		***~	G40 - 90B
10	JB11 22 24	六角ボルト *Bolt, Hex.	4		***~***	M12 × 50
	JB11 22 24	六角ボルト *Bolt, Hex.	2		***~	M12 × 50
11	JB61 20 13	バネ座金 *Washer, Lock	15		***~***	M12
	JB61 20 13	バネ座金 *Washer, Lock	17		***~	M12
12	×HH97 31 34	チューブ クランプ *Clamp, Tube	2		使用せず Not for use	
	HH98 31 34	チューブ クランプ *Clamp, Tube	2		***~***	
13	JM16 18 01	"U" ボルト *Bolt, "U"	2		***~	
14	HA19 301 10	配管サポート *Support, Pipe	1		***~	
15	HH84 22 48	ロック ナット *Nut, Lock	4		***~	M12
16	JB11 22 26	六角ボルト *Bolt, Hex.	4		***~	M16 × 50
17	HA19 301 03	吸入管 *Pipe, Suction	1		***~	
18	HH86 31 59	パッキン *Packing	1		***~	
19	JB61 20 15	バネ座金 *Washer, Lock	8		***~	M16
20	JB21 20 17	六角ナット *Bolt, Hex.	8		***~	M16
21	HH70 31 31	エルボ *Elbow	1		***~	
22	HH60 34 09	エルボ *Elbow	19		***~	
23	HH86 31 54	ホース組立 *Hose Ass'y	1		***~	8A × 2400 ℓ, 280k
24	HH66 31 05	ホース バンド *Band, Hose	8		***~	
25	HH60 34 06	ホース組立 *Hose Ass'y	2		***~	8A × 350 ℓ, 210k
26	HH86 31 63	サクション ホース *Hose, Suction	2		***~	ℓ = 860
27	HH95 31 66	エルボ *Elbow	4		***~	
28	HA57 301 04	吸入管 *Pipe, Suction	1		***~	

注 意 1. 本シートは***~76068号機迄適用。
N O T E This sheet is applied to SER. No. ***~76068.

IHI

主油配管組立

MAIN PIPING ASS'Y

4

MODEL IPG115B - 8E29

- 65 - 3 -

REV. No. ①

SHEET No. 4 - 2A

ЗАПЧАСТИ ДЛЯ БЕТОННАСОСОВ
+79180710333



考
KS

見出番号 KEY No.	部品番号 PART No.	部 品 名 称 DESCRIPTION	数 量 Q'TY	互換性 CHAN.	適用号機 SERIAL No.	備 考 REMARKS
29	HH58 30 36	アダプタ *Adapter ホース組立	1		***~	
30	HH65 60 24	*Hose Ass'y 45° エルボ	1		***~	25A × 730 ℓ, 35k
31	HH58 30 37	*Elbow, 45° エルボ	2		***~	
32	HH54 49 03	*Elbow ホース組立	2		***~	
33	HH95 31 25	*Hose Ass'y ホース組立	1		***~	20A × 700 ℓ, 35k
34	HH98 31 35	*Hose Ass'y ホース組立	1	← x →	***~***	32A × 1000 ℓ, 280k
	HA59 301 21	*Hose Ass'y アダプタ	1	← x →	***~	32A × 1750 ℓ, 280k
35	HH95 31 04	*Adapter "O" リング	1		***~	
36	JC81 20 23	*Ring, "O" 45° エルボ	1		***~	P24 - 90B
37	HH54 82 04	*Elbow, 45° ホース組立	3		***~	
38	HH67 29 17	*Hose Ass'y アダプタ	1		***~	32A × 670 ℓ, 35k
39	HH59 31 20	*Adapter ガスケット	1		***~	
40	KA39 16 06	*Gasket アダプタ	1		***~	
41	HH70 30 09	*Adapter エルボ	1		***~	
42	HH57 88 05	*Elbow ホース組立	1		***~	
43	HH95 31 23	*Hose Ass'y 吐出管	1		***~	25A × 900 ℓ, 35k
44	HA37 301 33	*Pipe, Discharge ホース組立	1		***~***	
45	HH86 31 01	*Hose Ass'y インライン チェック弁	1		***~	32A × 1700 ℓ, 280k
46	HH20 30 10	*Check Valve, Inline ホース組立	4		***~	
47	HH68 32 01	*Hose Ass'y ラバー シート	3		***~	8A × 300 ℓ, 210k
48	HA19 301 57	*Seat, Rubber 六角ボルト	3		***~	
49	JB11 20 64	*Bolt, Hex. バネ座金	3		***~	M10 × 16
50	JB61 20 12	*Washer, Lock ホース クランプ	7		***~	M10
51	HH97 31 84	*Clamp, Hose プレート	1		***~	
52	HA19 301 56	*Plate 45° エルボ	1		***~	
53	HH59 30 55	*Elbow, 45° ホース組立	2		***~	
54	HA39 305 04	*Hose Ass'y 六角穴付ボルト	1		***~	8A × 1350 ℓ, 210k
55	JA61 10 82	*Bolt, Socket Head 平座金	4		***~	M12 × 30
56	JB66 20 12	*Washer, Lock 植込ボルト	8		***~	M12
57	JA51 30 43	*Bolt, Stud 六角穴付ボルト	4		***~	M16 × 45
58	JA61 12 49	*Bolt, Socket Head 連結管	8		***~	M12 × 95
59	HH97 31 97	*Tube, Connection 六角穴付ボルト	1		***~	
60	JA61 10 60	*Bolt, Socket Head	8		***~	M12 × 22

注 意 1. 本シートは***~76068号機迄適用。
N O T E This sheet is applied to SER. No. ***~76068.

IHI

主油配管組立

MAIN PIPING ASS'Y

MODEL IPG115B - 8E29

- 65 - 4 -

REV. No. ①

SHEET No. 4 - 2A

ЗАПЧАСТИ ДЛЯ БЕТОННАСОСОВ
+79180710333

見出番号 KEY No.	部品番号 PART No.	部 品 名 称 DESCRIPTION	数量 Q'TY	互換性 CHAN.	通用機種 SERIAL No.	備 考 REMARKS
61	HH95 31 48	ブラケット *Bracket	4		***~	
62	JB21 20 15	六角ナット *Nut, Hex.	4		***~	M12
63	HH65 65 20	ホース組立 *Hose Ass'y	1		***~	8A × 1100 ℓ, 210k
64	JA61 21 23	六角穴付ボルト *Bolt, Socket Head	8		***~	M16 × 45
65	HA39 301 35	スプリット フランジ *Flange, Split	4		***~	
66	076 0312 25	"O" リング *Ring, "O"	2		***~	225 - 90B
67	HA76 301 11	ホース組立 *Hose Ass'y	2		***~	40A × 820 ℓ, 280k
68	HA76 311 80	ホース組立 *Hose Ass'y	1		***~	8A × 1450 ℓ, 280k
69	HA38 301 55	ホース組立 *Hose Ass'y	1		***~76038	40A × 1500 ℓ, 280k
	HA76 301 22	ホース組立 *Hose Ass'y	1		76039~	40A × 1450 ℓ, 280k
70	HA76 301 82	フランジ *Flange	2		***~***	
	HA76 312 49	フランジ *Flange	2		***~	
71	JA61 11 13	六角穴付ボルト *Bolt, Socket Head	15		***~	M12 × 40
72	HA76 301 22	ホース組立 *Hose Ass'y	1		***~76038	40A × 1450 ℓ, 280k
	HA69 301 51	ホース組立 *Hose Ass'y	1		76039~	40A × 1400 ℓ, 280k
73	HH58 32 63	ホース組立 *Hose Ass'y	2		***~	8A × 380 ℓ, 210k
74	JB11 20 44	六角ボルト *Bolt, Hex.	4		***~	M6 × 12
75	JB61 20 09	バネ座金 *Washer, Lock	4		***~	M6
76	HH77 33 16	ホース組立 *Hose Ass'y	1		***~	8A × 450 ℓ, 35k
77	HH58 35 32	アダプタ *Adapter	5		***~	
78	KA16 10 01	ニップル *Nipple	1		***~	
79	KA12 10 01	ティー *Tee	1		***~	
80	HH64 37 46	ホース組立 *Hose Ass'y	1		***~	8A × 600 ℓ, 210k
81	HH95 31 44	チューブ *Tube	1		***~	
82	HH94 31 46	チューブ *Tube	1		***~	
83	HH95 31 47	チューブ *Tube	1		***~	
84	JB11 22 58	六角ボルト *Bolt, Hex.	6		***~	M12 × 60
85	HH97 31 54	サポート *Support	2		***~	
86	HH97 31 52	サポート *Support	2		***~	
87	HH97 31 53	サポート *Support	2		***~	
88	HH97 31 55	サポート *Support	2		***~	
89	JG11 23 32	六角ボルト *Bolt, Hex.	4		***~	M12 × 80
90	HH97 31 93	ラバー シート *Seat, Rubber	2		***~	

注 意 1. 本シートは***~76068号機迄適用。
NOTE This sheet is applied to SER. No. ***~76068.

IHI

主油配管組立

MAIN PIPING ASS'Y

MODEL IPG115B - 8E29

- 65 - 5 -

REV. No. ①

SHEET No. 4 of 24
ЗАПЧАСТІ ДІЯ ВЕТОМОНАКОСОВ
+79180710333



4

注
N O

MOD

見出番号 KEY No.	部品番号 PART No.	部 品 名 称 DESCRIPTION	数 量 Q'TY	互換性 CHAN.	適用号機 SERIAL No.	備 考 REMARKS
● 91	HA76 311 52	ラバー シート *Seat, Rubber	2	←○	***~***	
● 92	HA76 470 06	ラバー シート *Seat, Rubber	2	└┐	***~	
● 93	HH85 31 66	ラバー シート *Seat, Rubber	5		***~	
● 94	HH66 32 26	ホース クランプ *Clamp, Hose	4		***~	
● 95	JB61 20 11	バネ座金 *Washer, Lock	2		***~	M8
● 96	JB11 20 63	六角ボルト *Bolt, Hex.	2		***~	M8 × 16
● 97	HA76 311 86	チューブ組立 *Tube Ass'y	1	←└┐ x	***~***	
● 98	HA76 312 47	チューブ組立 *Tube Ass'y	1	└┐	***~	
● 99	JB21 20 13	六角ナット *Nut, Hex.	1		***~	M8
● 100	HH97 31 98	エルボ *Elbow	2		***~	
● 101	HH70 34 62	ホース組立 *Hose Ass'y	1		***~	8A × 450 ℓ, 280k
● 102	HA76 311 87	チューブ組立 *Tube Ass'y	1	←└┐ x	***~***	
● 103	HA76 312 48	チューブ組立 *Tube Ass'y	1	└┐	***~	
● 104	HH95 31 45	チューブ *Tube	1		***~	
● 105	HH95 35 32	チューブ クランプ *Clamp, Tube	1		***~	
● 106	HH86 35 25	チューブ クランプ *Clamp, Tube	8		***~	
● 107	JB11 21 34	六角ボルト *Bolt, Hex.	4		***~	M10 × 30
● 108	HH78 32 14	エルボ *Elbow	2		***~	
● 109	JA61 11 39	六角穴付ボルト *Bolt, Socket Head	8		***~	M12 × 55
● 110	HA59 301 64	ホース クランプ *Clamp, Hose	1		***~	
● 111	JA61 12 97	六角穴付ボルト *Bolt, Socket Head	4		***~	M12 × 110
● 112	HA59 301 65	ゴム シート *Seat, Rubber	1		***~	
● 113	HA59 301 69	タップ座 *Seat, Tap	1		***~	
● 114	HA59 301 68	ソケット *Socket	1		***~	

注 意 1. 本シートは***~76068号機迄適用。
NOTE This sheet is applied to SER. No. ***~76068.

IHI

主油配管組立

MAIN PIPING ASS'Y

MODEL IPG115B - 8E29

- 65 - 6 -

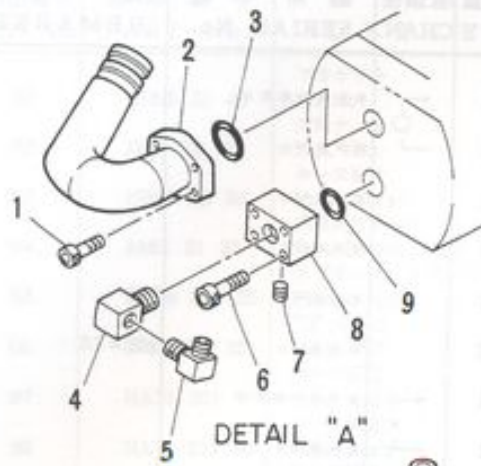
REV. No. ①

SHEET No. 4 - 2A

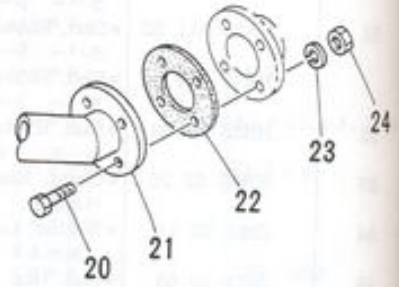
ЗАПЧАСТИ ДЛЯ БЕТОННАСОСОВ



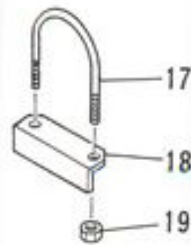
173188718333



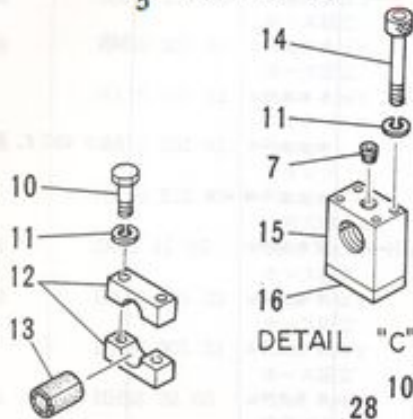
DETAIL "A"



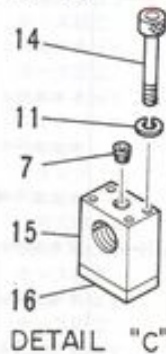
DETAIL "E"



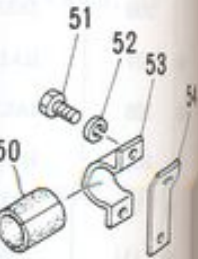
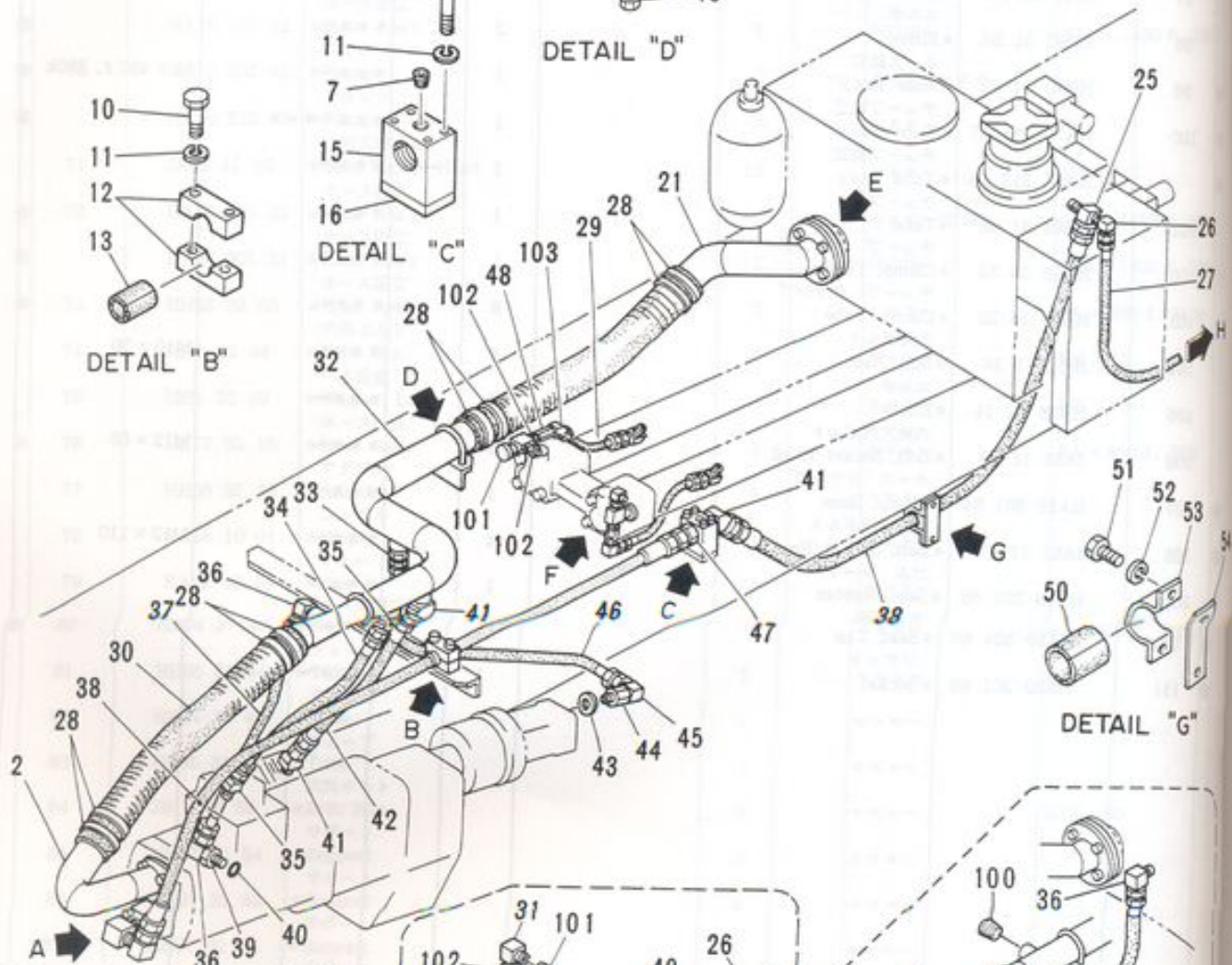
DETAIL "D"



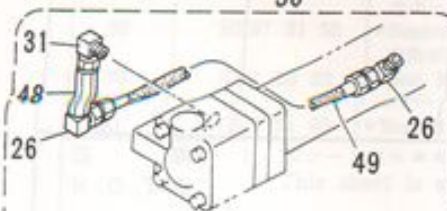
DETAIL "B"



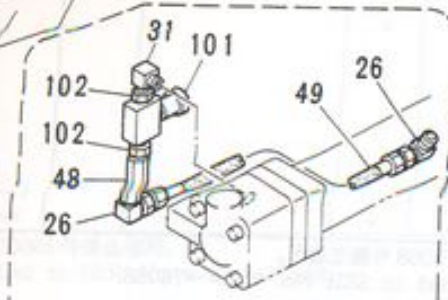
DETAIL "C"



DETAIL "G"



Serial No. 76069 ~ * * *
DETAIL "F"



Serial No. * * * ~
DETAIL "F"



Serial No. * * * ~

IHI

MODEL IPG115B - 8E29

主油配管組立

MAIN PIPING ASS'Y

- 65 - 7 -

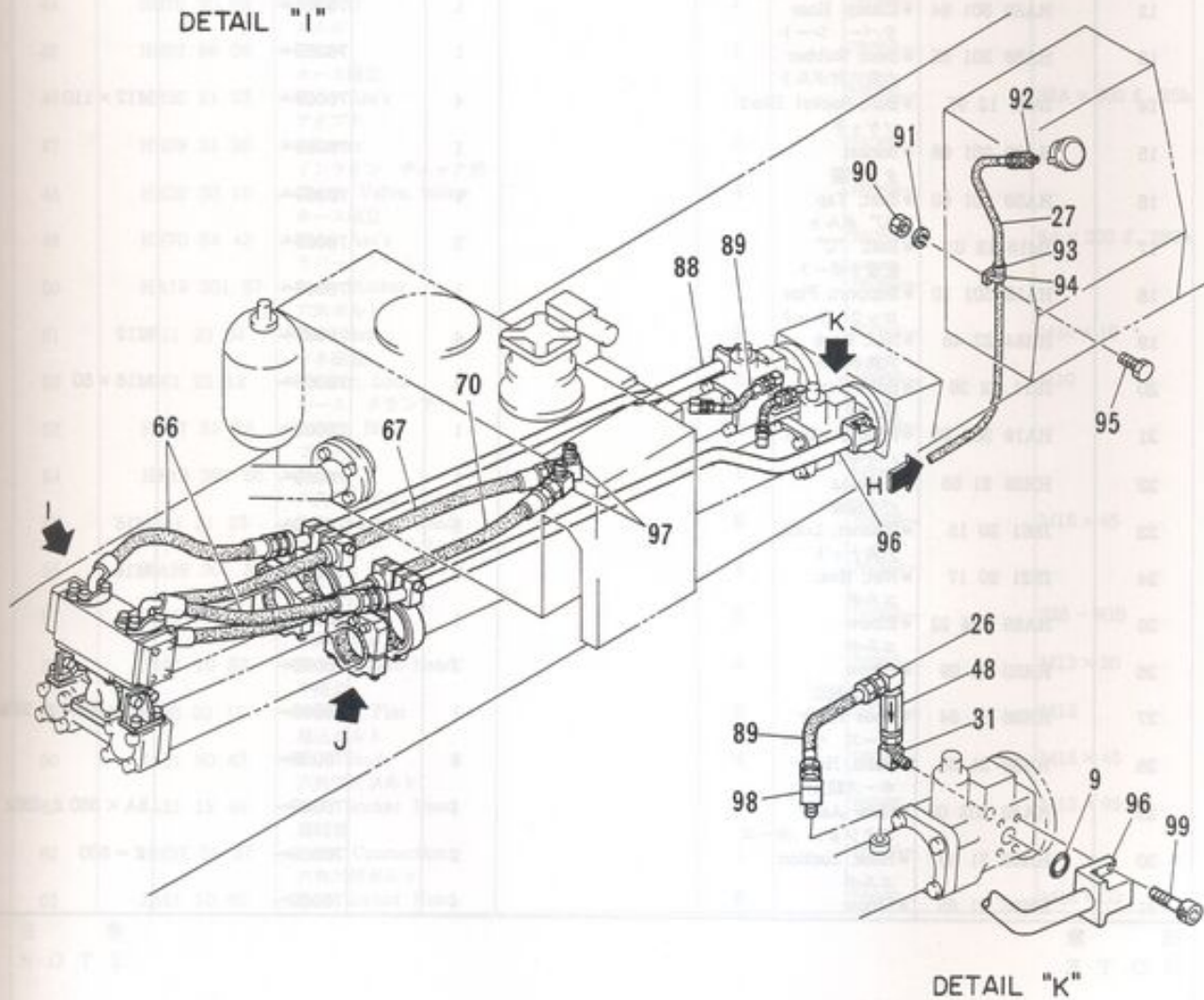
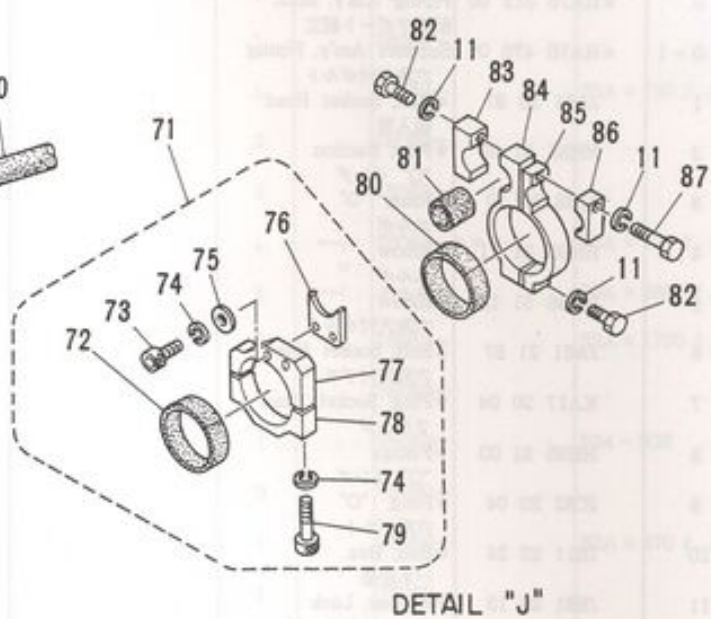
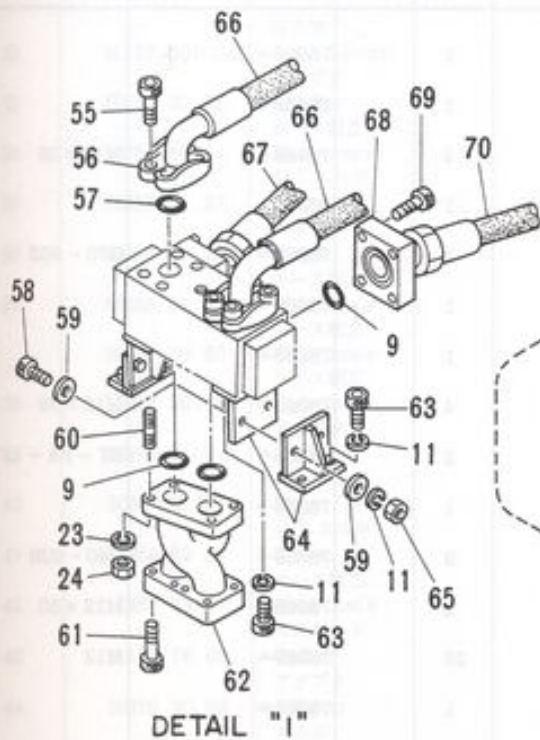
4

REV. No. ②

SHEET No. 4 - 2B



ЗАПЧАСТИ ДЛЯ БЕТОННАСОСОВ
+79180710333



IHI

MODEL IPG115B - 8E29

主油配管組立

MAIN PIPING ASS'Y

- 65 -



ЗАПЧАСТИ ДЛЯ БЕТОННАГОСОВ
+79180710333

REV. No. 0

見出番号 KEY No.	部品番号 PART No.	部 品 名 称 D E S C R I P T I O N	数 量 Q'TY	互換性 CHAN.	適用号機 SERIAL No.	備 考 REMARKS
0	×HA76 312 00	主油配管組立 Piping Ass'y, Main	1		76069~	
0-1	×HA76 470 00	配管サポート組立 Support Ass'y, Piping	1		76069~	
1	JA61 20 97	*六角穴付ボルト * Bolt, Socket Head	4		76069~	M12 × 35
2	HH95 31 02	*吸入管 * Pipe, Suction	1		76069~	
3	JC82 20 10	*"O" リング * Ring, "O"	1		76069~	G70 - 90B
4	HH95 31 11	*エルボ * Elbow	1		76069~	
5	HH66 31 15	*エルボ * Elbow	1		76069~	
6	JA61 21 87	*六角穴付ボルト * Bolt, Socket Head	4		76069~	M12 × 75
7	KA17 20 04	*六角穴付プラグ * Plug, Socket Head	2		76069~	ST - PA - 1/2
8	HH95 31 03	*フランジ * Flange	1		76069~	
9	JC82 20 04	*"O" リング * Ring, "O"	9		76069~	G40 - 90B
10	JB11 22 24	*六角ボルト * Bolt, Hex.	2		76069~	M12 × 50
11	JB61 20 13	*ワッシャー * Washer, Lock	28		76069~	M12
12	HA59 301 64	*ホース クランプ * Clamp, Hose	1		76069~	
13	HA59 301 65	*ラバー シート * Seat, Rubber	1		76069~	
14	JA61 12 97	*六角穴付ボルト * Bolt, Socket Head	4		76069~	M12 × 110
15	HA59 301 68	*ソケット * Socket	1		76069~	
16	HA59 301 69	*タップ座 * Seat, Tap	1		76069~	
17	JM16 18 01	*"U" ボルト * Bolt, "U"	2		76069~	
18	HA19 301 10	*配管サポート * Support, Pipe	1		76069~	
19	HH84 22 48	*ロック ナット * Nut, Lock	4		76069~	M12
20	JB11 22 26	*六角ボルト * Bolt, Hex.	4		76069~	M16 × 50
21	HA19 301 03	*吸入管 * Pipe, Suction	1		76069~	
22	HH86 31 59	*パッキン * Packing	1		76069~	
23	JB61 20 15	*ワッシャー * Washer, Lock	8		76069~	M16
24	JB21 20 17	*六角ナット * Nut, Hex.	8		76069~	M16
25	HA69 304 22	*エルボ * Elbow	1		76069~	
26	HH60 34 09	*エルボ * Elbow	7		76069~	
27	HH86 31 54	*ホース組立 * Hose Ass'y	1		76069~	8A × 2400 ℓ, 280k
28	HH66 31 05	*ホース バンド * Band, Hose	8		76069~	
29	HA39 302 08	*ホース組立 * Hose Ass'y	1		76069~	8A × 350 ℓ, 280k
30	HH86 31 63	*サクション ホース * Hose, Suction	2		76069~	ℓ = 860
31	HH95 31 66	*エルボ * Elbow	4		76069~	

注 意
N O T E

IHI

MODEL IPG115B - 8E29

主油配管組立

MAIN PIPING ASS'Y

- 65 - 9 -



REV. No. ①

SHEET No. 4 - 2B

ЗАПЧАСТИ ДЛЯ БЕТОНОСАСОСОВ
+79180710333

4

見出番号 KEY No.	部品番号 PART No.	部 品 名 称 DESCRIPTION	数 量 Q'TY	互換性 CHAN.	適用号機 SERIAL No.	備 考 REMARKS
32	HA57 301 04	*Pipe, Suction アダプタ	1		76069~	
33	HH58 30 36	*Adapter ホース組立	1		76069~	
34	HH65 60 24	*Hose Ass'y 45° エルボ	1		76069~	25A × 730 ℓ, 35k
35	HH58 30 37	*Elbow, 45° エルボ	2		76069~	
36	HH54 49 03	*Elbow ホース組立	2		76069~	
37	HH95 31 25	*Hose Ass'y ホース組立	1	← x	76069~***	20A × 700 ℓ, 35k
	HH66 50 80	*Hose Ass'y ホース組立	1	—	***~	20A × 2800 ℓ, 35k
38	HA59 301 21	*Hose Ass'y アダプタ	2		76069~	32A × 1750 ℓ, 280k
39	HH95 31 04	*Adapter "O" リング	1		76069~	P24 - 90B
40	JC81 20 23	*Ring, "O" 45° エルボ	1		76069~	
41	HH54 82 04	*Elbow, 45° ホース組立	3		76069~	
42	HH67 29 17	*Hose Ass'y ガスケット	1		76069~	32A × 670 ℓ, 35k
43	KA39 16 06	*Gasket アダプタ	1		76069~	
44	HH70 30 09	*Adapter エルボ	1		76069~	
45	HH57 88 05	*Elbow ホース組立	1		76069~	25A × 900 ℓ, 35k
46	HH95 31 23	*Hose Ass'y アダプタ	1		76069~	
47	HH59 31 20	*Adapter インライン チェック弁	1		76069~	
48	HH20 30 10	*Check Valve, Inline ホース組立	4		76069~	
49	HH70 34 43	*Hose Ass'y ラバー シート	1		76069~	8A × 300 ℓ, 280k
50	HA19 301 57	*Seat, Rubber 六角ボルト	1		76069~	
51	JB11 20 64	*Bolt, Hex. バネ座金	2		76069~	M10 × 16
52	JB61 20 12	*Washer, Lock ホース クランプ	2		76069~	M10
53	HH97 31 84	*Clamp, Hose プレート	1		76069~	
54	HA19 301 56	*Plate 六角穴付ボルト	1		76069~	
55	JA61 21 23	*Bolt, Socket Head スプリット フランジ	8		76069~	M16 × 45
56	HA39 301 35	*Flange, Split "O" リング	4		76069~	
57	0760 312 25	*Ring, "O" 六角穴付ボルト	2		76069~	225 - 90B
58	JA61 10 82	*Bolt, Socket Head 平座金	4		76069~	M12 × 30
59	JB66 20 12	*Washer, Flat 植込ボルト	8		76069~	M12
60	JA51 30 43	*Bolt, Stud 六角穴付ボルト	4		76069~	M16 × 45
61	JA61 12 49	*Bolt, Socket Head 連結管	8		76069~	M12 × 95
62	HH97 31 97	*Tube, Connection 六角穴付ボルト	1		76069~	
63	JA61 10 60	*Bolt, Socket Head	8		76069~	M12 × 22

注 意
NOTE

IHI

MODEL IPG115B - 8E29

主油配管組立

MAIN PIPING ASS'Y

- 65 - 10 -



ЗАПЧАСТИ ДЛЯ БЕТОННАСОСОВ

+79188718333

REV. No. ①

SHEET No. 4 - 2B

4

□

見出番号 KEY No.	部品番号 PART No.	部 品 名 称 DESCRIPTION	数量 Q'TY	互換性 CHAN.	通用号機 SERIAL No.	備 考 REMARKS
64	HH95 31 48	ブラケット *Bracket	4		76069~	
65	JB21 20 15	六角ナット *Nut, Hex.	4		76069~	M12
66	HA76 301 11	ホース組立 *Hose Ass'y	2		76069~	40A × 820 £, 280k
67	HA76 301 22	ホース組立 *Hose Ass'y	1		76069~	40A × 1450 £, 280k
68	HA76 312 76	フランジ *Flange	2		76069~	
69	JA61 11 13	六角穴付ボルト *Bolt, Socket Head	8		76069~	M12 × 40
70	HA69 301 51	ホース組立 *Hose Ass'y	1		76069~	40A × 1400 £, 280k
71	HA76 470 30	クランプ組立 *Clamp Ass'y	2		76069~	
72	HA76 470 06	ラバー シート **Seat, Rubber	1		76069~	
73	JA61 21 63	六角穴付ボルト **Bolt, Socket Head	2		76069~	M16 × 65
74	JB61 20 15	バネ座金 **Washer, Lock	4		76069~	M16
75	JB66 20 14	平座金 **Washer, Flat	2		76069~	M16
76	HA76 470 09	プレート **Plate	1		76069~	
77	HA76 470 08	クランプ **Clamp	1		76069~	
78	HA76 470 07	クランプ **Clamp	1		76069~	
79	JA61 22 03	六角穴付ボルト **Bolt, Socket Head	2	← x —	76069~***	M16 × 80
	JA61 11 75	六角穴付ボルト **Bolt, Socket Head	2		***~	M16 × 70
80	HA76 470 06	ラバー シート *Seat, Rubber	2		76069~	
81	HH95 31 93	ラバー シート *Seat, Rubber	2		76069~	
82	JB11 22 58	六角ボルト *Bolt, Hex.	6		76069~	M12 × 60
83	HH97 31 54	サポート *Support	2		76069~	
84	HH97 31 52	サポート *Support	2		76069~	
85	HH97 31 53	サポート *Support	2		76069~	
86	HH97 31 55	サポート *Support	2		76069~	
87	JB11 23 32	六角ボルト *Bolt, Hex.	4		76069~	M12 × 80
88	HA76 312 47	チューブ組立 *Tube Ass'y	1		76069~	
89	HH95 31 67	ホース組立 *Hose Ass'y	2		76069~	8A × 260 £, 280k
90	JB21 20 13	六角ナット *Nut, Hex.	1		76069~	M8
91	JB61 20 11	バネ座金 *Washer, Lock	1		76069~	M8
92	HH58 35 32	アダプタ *Adapter	1		76069~	
93	HH85 31 66	ラバー シート *Seat, Rubber	1		76069~	
94	HH66 32 26	ホース クランプ *Clamp, Hose	1		76069~	
95	JB11 20 63	六角ボルト *Bolt, Hex.	1		76069~	M8 × 16

注 意
NOTE

IHI

MODEL IPG115B - 8E29

主油配管組立

MAIN PIPING ASS'Y

- 65 - 11 -

REV. No. ①

SHEET No. 4 - 2B

ЗАПЧАСТИ ДЛЯ БЕТОННАСОСОВ
+79180710333

4

考
KS

280k
280k

280k

10k

4

見出番号 KEY No.	部品番号 PART No.	部 品 名 称 DESCRIPTION	数 量 Q'TY	互換性 CHAN.	適用号機 SERIAL No.	備 考 REMARKS
96	HA76 312 48	チューブ組立 *Tube Ass'y	1		76069~	
97	HH97 31 98	エルボ *Elbow	2		76069~	
98	HH78 32 14	エルボ *Elbow	2		76069~	
99	JA61 11 39	六角穴付ボルト *Bolt, Socket Head	8		76069~	M12 × 55
100	KA17 10 05	六角穴付プラグ *Plug, Socket Head	1		***~	ST - PA - 3/4
● 101	HH59 44 06	ストップバルブ *Valve, Stop	2		***~	
● 102	KA16 10 01	ニップル *Nipple	4		***~	ST - N - 1/4
● 103	HH59 30 55	45°エルボ *Elbow, 45°	1		***~	R1/4 - G1/4

注 意
NOTE

IHI

MODEL IPG115B - 8E29

主油配管組立

MAIN PIPING ASS'Y

- 65 - 12 -

REV. No. (2)

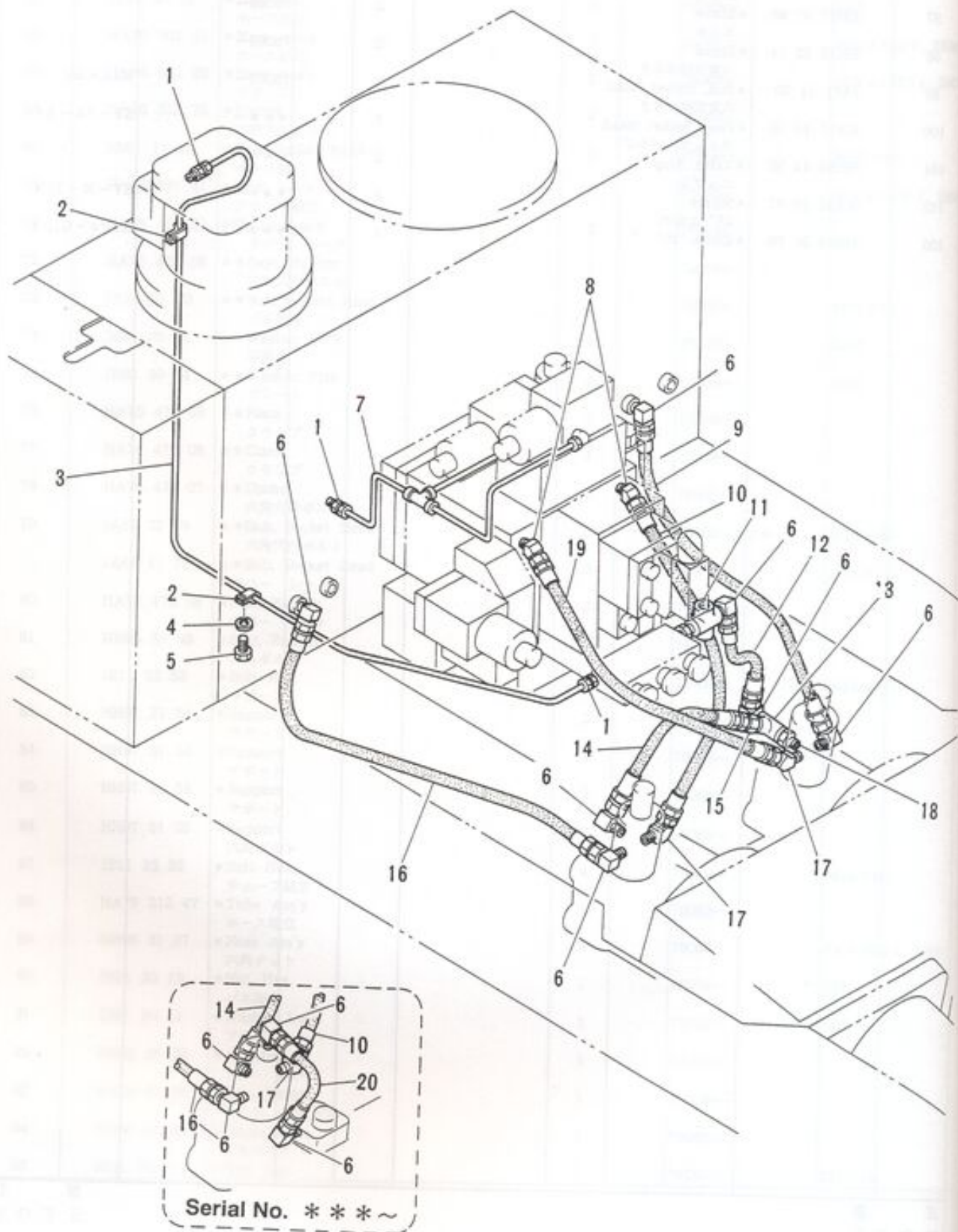
SHEET No. 4 - 2B

4



ЗАПЧАСТИ ДЛЯ СЕТЕВЫХ КОМПЛЕКТОВ

+79180710333



IHI

MODEL IPG115B - 8E29

制御油配管組立

CONTROL PIPING ASS'Y

REV. No. ①

4

- 66



ЗАПЧАСТИ ДЛЯ БЕТОННАСІСОВ
+79180710333

見出番号 KEY No.	部品番号 PART No.	部 品 名 称 DESCRIPTION	数 量 Q'TY	互換性 CHAN.	適用号機 SERIAL No.	備 考 REMARKS	
0	×HA76 302 00	制御油配管組立 Piping Ass'y. Control	1		76001~		
1	KA52 10 05	*コネクタ Connector	3		76001~		
2	HH70 34 75	*チューブ クランプ Clamp, Tube	2		76001~		
3	HH88 32 11	*銅管 Pipe, Copper	1		76001~	ℓ = 1500	
4	JB61 20 11	*ワッシャー Washer, Lock	2		76001~	M8	
5	JB11 20 46	*六角ボルト Bolt, Hex.	2		76001~	M8 × 12	
6	HH60 34 09	*エルボ Elbow	7		76001~****		
	HH60 34 09	*銅管 Elbow	11		****~		
7	HH95 32 51	*銅管 Pipe, Copper	1		76001~	ℓ = 200	
8	HH88 32 20	*45°エルボ Elbow, 45°	2		76001~		
9	HH95 33 46	*ホース組立 Hose Ass'y	1	L O L L O L	76001~****	8A × 750 ℓ, 35k	
	HA76 302 03	*ホース組立 Hose Ass'y	1		****~76038	8A × 650 ℓ, 70k	
	HA75 302 03	*ホース組立 Hose Ass'y	1		76039~	8A × 750 ℓ, 70k	
10	HH64 37 46	*ホース組立 Hose Ass'y	1		76001~	8A × 600 ℓ, 210k	
11	HA57 302 18	*クロス Cross	1			76001~76113	
12	HH67 32 10	*ホース組立 Hose Ass'y	1		L O L	76001~76113	8A × 250 ℓ, 210k
	HH68 32 01	*ホース組立 Hose Ass'y	1			76114~	8A × 300 ℓ, 210k
13	KA12 10 01	*ティ Tee	1			76001~	ST - 1/4
14	HH67 32 10	*ホース組立 Hose Ass'y	1			76001~	8A × 250 ℓ, 210k
15	HH58 35 32	*アダプタ Adapter	1			76001~	
16	HH86 95 47	*ホース組立 Hose Ass'y	1	L O L L O L	76001~****	8A × 700 ℓ, 35k	
	HA16 302 25	*ホース組立 Hose Ass'y	1		****~76038	8A × 600 ℓ, 70k	
	×HA75 302 04	*ホース組立 Hose Ass'y	1		使用せず Not for use		
	HA38 330 17	*ホース組立 Hose Ass'y	1	76039~	8A × 700 ℓ, 70k		
17	HH59 30 55	*45°エルボ Elbow, 45°	2		76001~		
18	KA16 10 01	*ニップル Nipple	1		76001~	ST - N - 1/4	
19	HH64 37 46	*ホース組立 Hose Ass'y	1	L O L	76001~****	8A × 600 ℓ, 210k	
	HH60 64 06	*ホース組立 Hose Ass'y	1		****~	8A × 650 ℓ, 210k	
20	HH95 31 67	*ホース組立 Hose Ass'y	2		****~	8A × 260 ℓ, 280k	

注 意
NOTE

IHI

制御油配管組立
CONTROL PIPING ASS'Y

MODEL IPG115B - 8E29

- 67 -

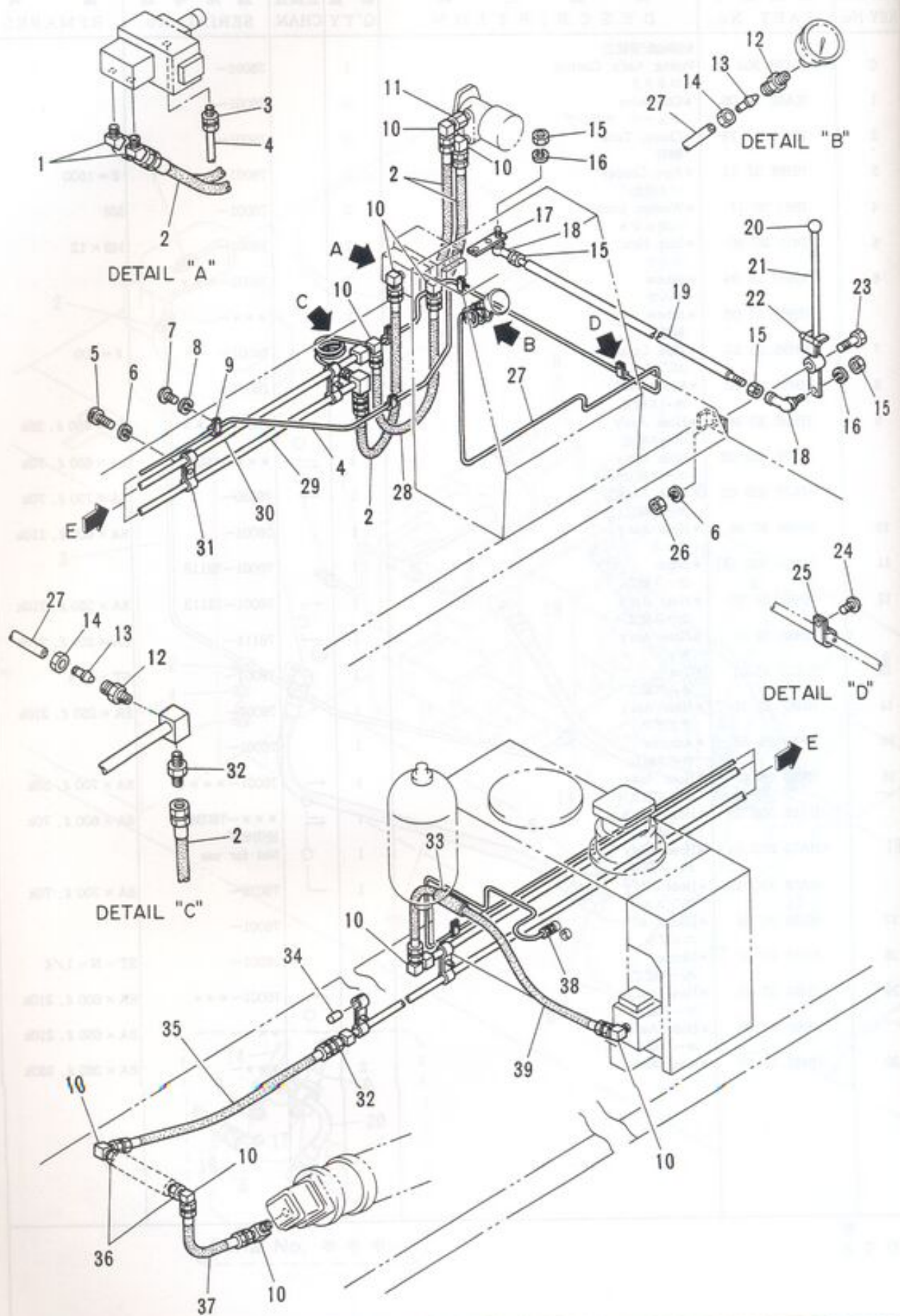


ЗАПЧАСТИ ДЛЯ БЕТОННАСОСОВ

REV. No. ②

SHEET No. 4 - 3

79188718333



IHI

MODEL IPG115B - 8E29

搅拌油配管組立
AGITATOR PIPING ASS'Y



ЗАПЧАСТИ ДЛЯ БЕТОННАСОСОВ

179188718333

REV. No. 0
SHEET No. 4 - 4

見出番号 KEY No.	部品番号 PART No.	部 品 名 称 DESCRIPTION	数 量 Q'TY	互換性 CHAN.	通用号機 SERIAL No.	備 考 REMARKS
0	×HA76 303 00	搅拌油配管組立 Piping Ass'y, Agitator	1		76001~	
1	HH59 33 07	エルボ (45°) *Elbow (45°)	2		76001~	
2	HH61 30 10	ホース組立 *Hose Ass'y	3		76001~	15A × 620 ℓ, 140k
3	KA52 10 02	コネクタ *Connector	1		76001~	
4	HH88 33 19	銅管 *Pipe, Copper	1		76001~	ℓ = 4500
5	JA61 20 66	六角穴付ボルト *Bolt, Socket Head	4		76001~	M10 × 25
6	JB61 20 12	バネ座金 *Washer, Lock	5		76001~	M10
7	JA11 20 52	十字穴付なべ小ネジ *Screw, Pan Head	4		76001~	M6 × 12
8	JB61 20 09	バネ座金 *Washer, Lock	4		76001~	M6
9	HH66 84 54	チューブ クランプ *Clamp, Tube	3		76001~	
10	HH57 88 27	エルボ *Elbow	10		76001~	
11	HH70 33 07	アダプタ *Adapter	1		76001~	
12	HH61 44 08	コネクタ *Connector	2		76001~	
13	HH61 44 10	ニップル *Nipple	2		76001~	
14	HH61 44 09	袋ナット *Nut, Cap	2		76001~	
15	JB21 20 13	六角ナット *Nut, Hex.	4		76001~	M8
16	JB61 20 11	バネ座金 *Washer, Lock	2		76001~	M8
17	HH73 33 19	リンク レバー *Lever, Link	1		76001~	
18	HH68 33 13	ロッド エンド *End, Rod	2		76001~	M8
19	HH98 33 30	ロッド *Rod	1		76001~	
20	JB33 35 03	グリップ *Grip	1		76001~	
21	HH80 33 08	レバー *Lever	1		76001~	
22	HH95 33 36	蝶番 *Hinge	1		76001~	
23	HH80 33 11	リンク ビン *Pin, Link	1		76001~	
24	JA11 20 49	十字穴付なべ小ネジ *Screw, Pan Head	3		76001~	M4 × 12
25	HH58 44 26	チューブ クランプ *Clamp, Tube	3		76001~	
26	JB21 20 14	六角ナット *Nut, Hex.	1		76001~	M10
27	HH88 33 23	圧力計配管 *Pipe, Pressure Gauge	1		76001~	ℓ = 3300
28	HH96 33 51	ホース組立 *Hose Ass'y	1		76001~	15A × 650 ℓ, 70k
29	HH98 33 14	チューブ *Tube	1		76001~	
30	HH98 33 13	チューブ *Tube	1		76001~	
31	HH66 33 30	チューブ クランプ *Clamp, Tube	8		76001~	
32	HH58 30 33	アダプタ *Adapter	2		76001~	

注 意
NOTE

IHI

搅拌油配管組立

AGITATOR PIPING ASS'Y

REV. No. ①

MODEL IPG115B - 8E29

- 69 -

ЗАПЧАСТИ ДЛЯ БЕГОННЫХ СОСОВ
+79180710333

見出番号 KEY No.	部品番号 PART No.	部 品 名 称 DESCRIPTION	数 量 Q'TY	互換性 CHAN.	適用号機 SERIAL No.	備 考 REMARKS
33	HH98 33 43	ラバー シート *Seat, Rubber	1		76001~	
34	HH98 33 15	スペーサ *Spacer	1		76001~	
● 35	×HH58 30 34	ホース組立 *Hose Ass'y	1		使用せず Not for use	15A × 720 ℓ, 140k
● 36	HH58 60 51	ホース組立 *Hose Ass'y	1		76001~	15A × 780 ℓ, 140k
37	KA15 10 03	径違いブッシュ *Bush, Reducer	2		76001~	3/4 × 1/2
● 38	HH77 33 10	ホース組立 *Hose Ass'y	1	FOR	76001~***	15A × 430 ℓ, 140k
● 39	HA76 303 41	ホース組立 *Hose Ass'y	1		***~	15A × 430 ℓ, 210k
38	KA52 10 03	コネクタ *Connector	1		76001~	
● 39	HA58 303 04	ホース組立 *Hose Ass'y	1		76001~	15A × 1350 ℓ, 70k

注 意
NOTE

IHI

MODEL IPG115B - 8E29

攪拌油配管組立
AGITATOR PIPING ASS'Y

- 70 -

REV. No. ①

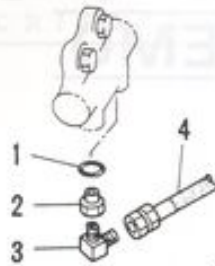
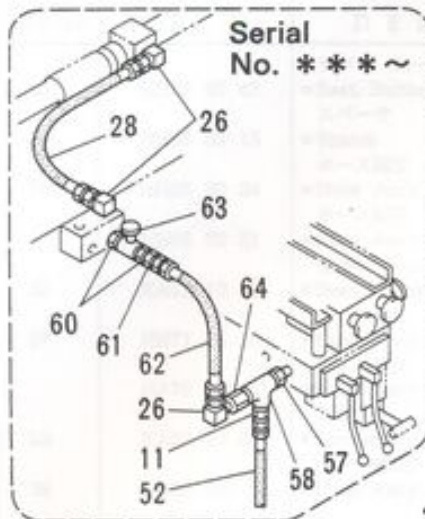
SHEET No. 4 - 4

4

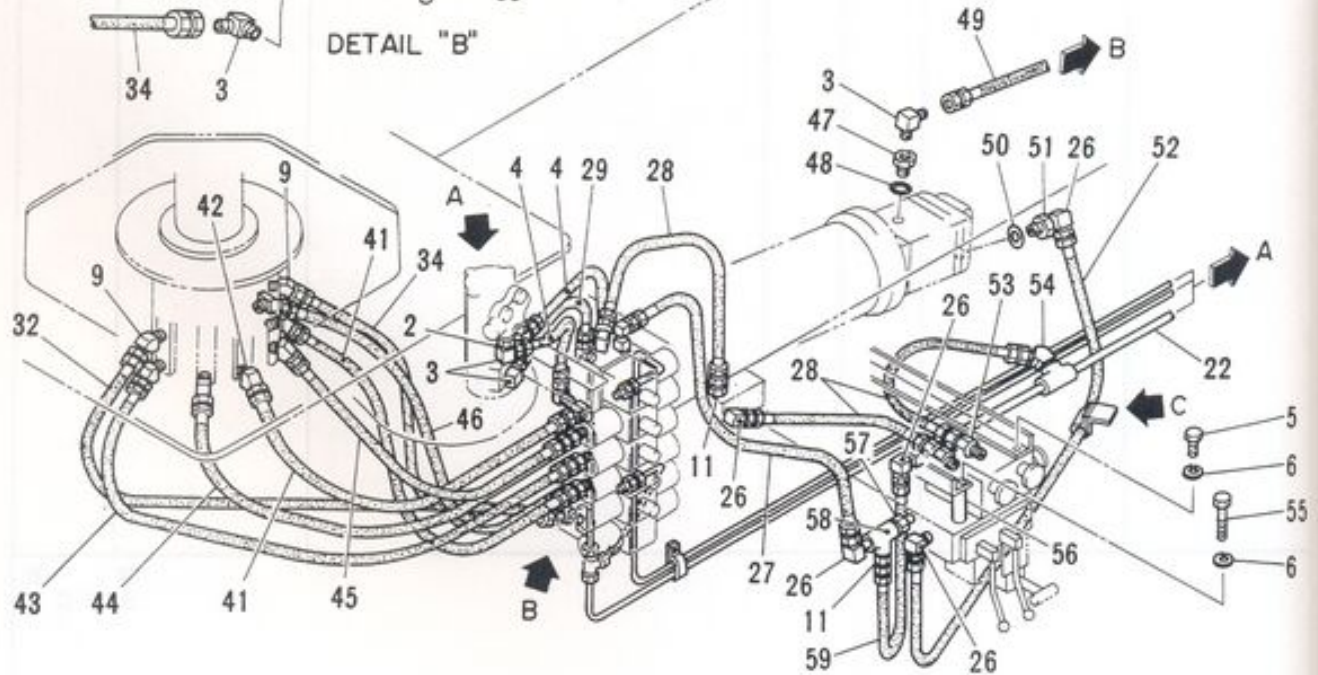
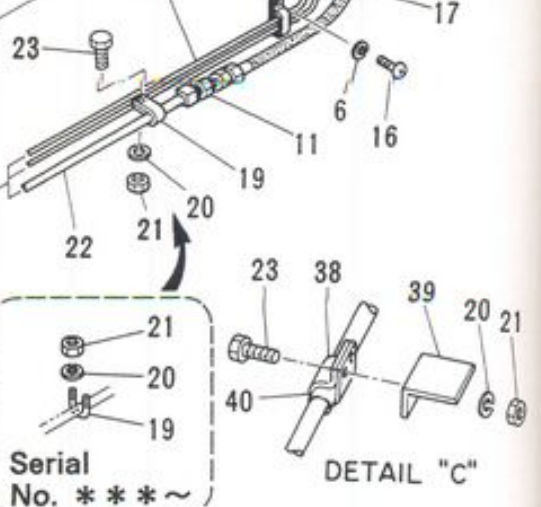
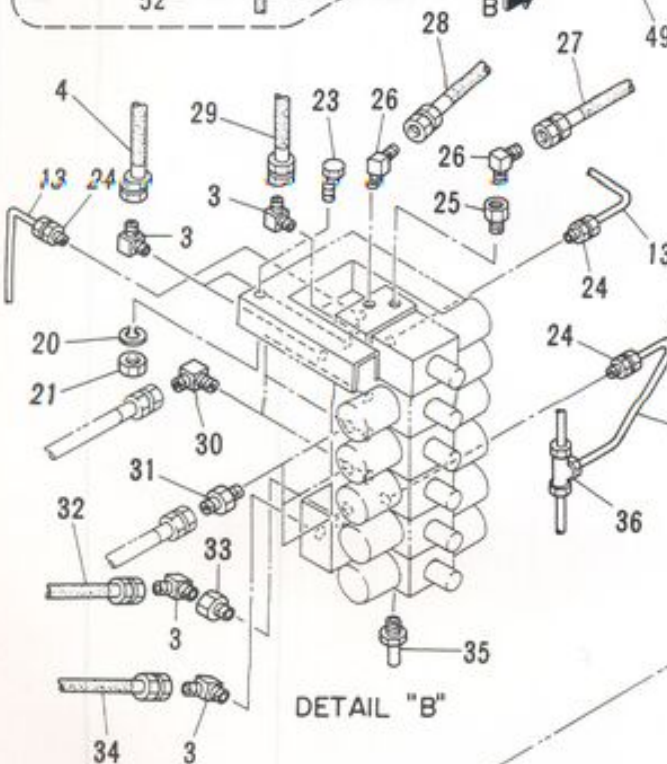
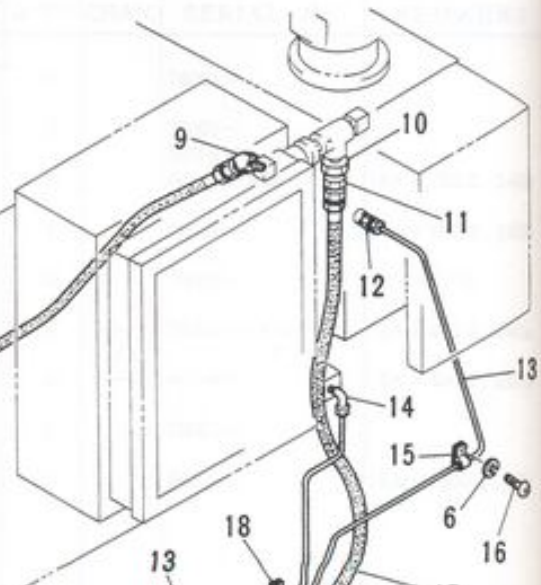


ЗАПЧАСТИ ДЛЯ БЕТОННАСОСОВ

73188718333



DETAIL "A"



IHI

MODEL IPG115B - 8E29

旋回油配管組立
SWING PIPING ASS'Y

- 72 -

4

REV. No. ①
SHEET No. 4 - 5



ЗАПЧАСТИ ДЛЯ БЕТОННАСОСОВ
+79188718333

見出番号 KEY No.	部品番号 PART No.	部 品 名 称 DESCRIPTION	数 量 Q'TY	互換性 CHAN.	適用号機 SERIAL No.	備 考 REMARKS
0	×HA57 304 50	旋回油配管組立 Piping Ass'y, Swing	1		76001~***	
1	JC81 20 17	*Ring, "O" アダプタ	2		76001~	P18-90B
2	HH95 34 03	*Adapter エルボ	2		76001~	
3	HH60 34 09	*Elbow ホース組立	8		76001~	
4	HH59 32 08	*Hose Ass'y 六角ボルト	2		76001~	8A × 700 ℓ, 210k
5	JB11 20 82	*Bolt, Hex. バネ座金	3		76001~	M8 × 20
6	JB61 20 11	*Washer, Lock ラバー シート	10		76001~	M8
7	HH98 34 38	*Seat, Rubber ホース クランプ	1		76001~	
8	HH66 32 26	*Clamp, Hose エルボ (45°)	1		76001~	
9	HH59 30 55	*Elbow (45°) レデューサ	3		76001~	
10	KA15 10 10	*Reducer アダプタ	1		76001~	ST-B-1 × 1/2
11	HH58 30 33	*Adapter アダプタ	4		76001~***	
	HH58 30 33	*Adapter コネクタ	5		***~	
12	KA52 10 05	*Connector 銅管	1		76001~	
13	HH98 34 39	*Pipe, Copper エルボ ニップル	1		76001~	ℓ = 7700
14	KA54 10 05	*Nipple, Elbow チューブ クランプ	1		76001~	
15	HH70 34 75	*Clamp, Tube 十字穴付なべ小ネジ	2		76001~	
16	JA11 20 53	*Screw, Pan Head ホース組立	5		76001~	M8 × 12
17	HH85 34 72	*Hose Ass'y ホース組立	1	↑ LOI	76001~***	15A × 1300 ℓ, 35k
18	HA58 303 04	*Hose Ass'y チューブ クランプ	1	↑ LOI	***~	15A × 1350 ℓ, 140k
19	HH66 56 84	*Clamp, Tube チューブ クランプ	3		76001~	
20	HH98 34 03	*Clamp, Tube "U" ボルト	2	↑ LOI	76001~***	
21	JM15 11 01	*Bolt, "U" バネ座金	2		***~	
22	JB61 20 12	*Washer, Lock バネ座金	10		76001~***	M10
23	JB61 20 12	*Washer, Lock 六角ナット	12		***~	M10
24	JB21 20 14	*Nut, Hex. 六角ナット	10		76001~***	M10
25	JB21 20 14	*Nut, Hex. チューブ	12		***~	M10
26	HA57 304 02	*Tube 六角ボルト	1		76001~	
27	JB11 21 34	*Bolt, Hex. 六角ボルト	10		76001~***	M10 × 30
28	JB11 21 34	*Bolt, Hex. コネクタ	8		***~	M10 × 30
29	KA52 10 04	*Connector コネクタ	3		76001~	
30	HH98 34 01	*Connector エルボ	1		76001~	
31	HH57 88 27	*Elbow	7		76001~***	

注 意 1. 本シートは76001~***号機迄適用。
N O T E This sheet is applied to SER. No. 76001~***.

IHI

旋回油配管組立

SWING PIPING ASS'Y

MODEL IPG115B - 8E29

- 73 -

REV. No. (2)

SHEET No. 4 - 5



ЗАПЧАСТИ ДЛЯ БЕТОННАСОСОВ

79188718333

見出番号 KEY No.	部品番号 PART No.	部 品 名 称 DESCRIPTION	数 量 Q'TY	互換性 CHAN.	通 用 号 機 SERIAL No.	備 考 REMARKS
		エルボ *Elbow	9		***~	
● 27	HH57 88 27	ホース組立 *Hose Ass'y	1		76001~	15A × 900 ℓ, 35k
● 28	HH98 34 09	ホース組立 *Hose Ass'y	3		76001~***	15A × 600 ℓ, 280k
●	HH98 34 07	ホース組立 *Hose Ass'y	4		***~	15A × 600 ℓ, 280k
●	HH98 34 07	ホース組立 *Hose Ass'y	1		76001~	8A × 550 ℓ, 210k
● 29	HH59 32 07	エルボ *Elbow	3		76001~	
● 30	HH54 49 16	アダプタ *Adapter	3		76001~	
● 31	HH54 49 11	ホース組立 *Hose Ass'y	1		76001~	8A × 1300 ℓ, 210k
● 32	HA35 301 60	ソケット *Socket	1		76001~	
● 33	HA39 302 49	ホース組立 *Hose Ass'y	1		76001~	8A × 1200 ℓ, 210k
● 34	HH65 61 06	カップリング *Coupling	1		76001~	
● 35	HH89 90 10	ティー *Tee	1		76001~	
● 36	KA45 10 03	銅管 *Pipe, Copper	1		76001~	ℓ = 250
● 37	HA59 304 69	ホース クランプ *Clamp, Hose	1		76001~	
● 38	HH88 34 35	ブラケット *Bracket	1		76001~	
● 39	HH98 34 04	ラバー シート *Seat, Rubber	1		76001~	
● 40	HH98 34 36	ホース組立 *Hose Ass'y	2		76001~	10A × 1000 ℓ, 210k
● 41	HH59 32 03	エルボ (45°) *Elbow (45°)	6		76001~	
● 42	HH57 88 33	ホース組立 *Hose Ass'y	1		76001~	10A × 1250 ℓ, 210k
● 43	HH88 34 06	ホース組立 *Hose Ass'y	1		76001~	10A × 1150 ℓ, 210k
● 44	HH88 34 07	ホース組立 *Hose Ass'y	1		76001~	
● 45	HH86 34 80	ホース組立 *Hose Ass'y	1	10	76001~***	10A × 850 ℓ, 210k
●	HH86 34 79	ホース組立 *Hose Ass'y	1		***~	10A × 950 ℓ, 210k
● 46	HH86 34 78	ホース組立 *Hose Ass'y	1		76001~	10A × 1050 ℓ, 210k
● 47	HH86 07 53	コネクタ *Connector	1		76001~	
● 48	JC81 20 14	"O" リング *Ring, "O"	1		76001~	P14 - 90B
● 49	HH73 34 11	ホース組立 *Hose Ass'y	1		76001~	8A × 1850 ℓ, 35k
● 50	KA39 16 04	ガスケット *Gasket	1		76001~	
● 51	HH54 30 09	アダプタ *Adapter	1		76001~	
● 52	HH88 34 01	ホース組立 *Hose Ass'y	1		76001~	15A × 1700 ℓ, 280k
● 53	HH95 34 01	アダプタ *Adapter	2		76001~	
● 54	HH59 33 07	エルボ (45°) *Elbow (45°)	1		76001~	
● 55	JB11 23 66	六角ボルト *Bolt, Hex.	2		76001~	M8 × 90

注 意 1. 本シートは76001~***号機迄適用。
N O T E This sheet is applied to SER. No. 76001~***.

IHI

旋回油配管組立

SWING PIPING ASS'Y

MODEL IPG115B - 8E29

- 74 -

REV. No. (2)

SHEET No. 4 - 5

ЗАПЧАСТИ ДЛЯ БЕТОННАСОСОВ
+79188718333

4