

PARTS CATALOG

IPG115B

6N29

CONCRETE PUMP

SERIAL No. 75001~

IHI

石川島建機株式会社
IHI Construction Machinery Limited



ЗАПЧАСТИ ДЛЯ БЕТОННАГО НАСОСА

+79180710333

IHI IPG115B-6N29

INDEX 目 次

| UNIT No. | DESCRIPTION | 名 称 | SHEET No. | PAGE |
|---------------|---------------------------------------|-----------------------|----------------------------------|------|
| | CONCRETE PUMP : | コンクリート ポンプ : | | |
| ● **** ** * | CONCRETE PUMP ASS'Y (φ 220) | コンクリート ポンプ組立 (φ 220) | 1 - 1 <input type="checkbox"/> | 2 |
| ● **** ** * | CONCRETE PUMP ASS'Y (φ 205) | コンクリート ポンプ組立 (φ 205) | 1 - 1 <input type="checkbox"/> A | 6 |
| HA76 114 00 | "S" VALVE ASS'Y (φ 220/180) | "S" バルブ組立 (φ 220/180) | 1 - 2 <input type="checkbox"/> | 10 |
| ● HA76 116 00 | "S" VALVE ASS'Y (φ 220/180) | "S" バルブ組立 (φ 220/180) | 1 - 2A <input type="checkbox"/> | 13-1 |
| HA75 110 00 | "S" VALVE ASS'Y (φ 205/180) | "S" バルブ組立 (φ 205/180) | 1 - 2 <input type="checkbox"/> A | 14 |
| ● HA76 113 00 | "S" VALVE ASS'Y (φ 220/200) | "S" バルブ組立 (φ 220/200) | 1 - 2 <input type="checkbox"/> B | 17-1 |
| HA76 103 00 | HOPPER ASS'Y (500 ℓ) | ホッパー組立 (500 ℓ) | 1 - 3 <input type="checkbox"/> | 18 |
| HA76 109 00 | AGITATING DEVICE ASS'Y (For 500 ℓ) | 攪拌装置組立 (500 ℓ用) | 1 - 4 <input type="checkbox"/> | 20 |
| | FRAME & OUTRIGGER : | フレーム及アウトリガ : | | |
| HA37 013 00 | TRUCK EQUIPMENT & DECK ASS'Y | トラック架装及デッキ組立 | 2 - 1 <input type="checkbox"/> | 24 |
| ● HA76 014 00 | TRUCK EQUIPMENT & DECK ASS'Y | トラック架装及デッキ組立 | 2 - 1A <input type="checkbox"/> | 27-1 |
| ● HA75 402 00 | TRUCK EQUIPMENT & DECK ASS'Y | トラック架装及デッキ組立 | 2 - 1A <input type="checkbox"/> | 27-1 |
| HA75 411 00 | DECK COVER ASS'Y | デッキ カバー組立 | 2 - 2 <input type="checkbox"/> | 28 |
| HA75 412 00 | DECK ACCESSORIES ASS'Y | デッキ附属品組立 | 2 - 3 <input type="checkbox"/> | 32 |
| HA76 620 00 | OUTRIGGER ASS'Y | アウトリガ組立 | 2 - 4 <input type="checkbox"/> | 36 |
| ● HA75 490 00 | OUTRIGGER ASS'Y | アウトリガ組立 | 2 - 4A <input type="checkbox"/> | 39-1 |
| ● HA75 492 00 | OUTRIGGER ASS'Y | アウトリガ組立 | 2 - 4A <input type="checkbox"/> | 39-1 |
| HH98 63 00 | TURNTABLE ASS'Y | 旋回台組立 | 2 - 5 <input type="checkbox"/> | 40 |
| HH98 71 00 | SWING REDUCTION GEAR ASS'Y | 旋回減速機組立 | 2 - 6 <input type="checkbox"/> | 42 |
| ● HA76 651 00 | SWING REDUCTION GEAR ASS'Y | 旋回減速機組立 | 2 - 6 <input type="checkbox"/> | 42 |
| | BOOM & CONCRETE PIPING : | ブーム及コンクリート配管 : | | |
| HA76 601 00 | LOWER BOOM ASS'Y | 下段ブーム組立 | 3 - 1 <input type="checkbox"/> | 46 |
| HA76 602 00 | MIDDLE BOOM ASS'Y | 中段ブーム組立 | 3 - 2 <input type="checkbox"/> | 50 |
| HA76 603 00 | UPPER BOOM ASS'Y | 上段ブーム組立 | 3 - 3 <input type="checkbox"/> | 54 |
| HA59 604 00 | UPPER BOOM ASS'Y | 上段ブーム組立 | 3 - 3 <input type="checkbox"/> | 54 |
| HA76 350 00 | CHASSIS CONCRETE PIPING ASS'Y | シャーシ コンクリート配管組立 | 3 - 4 <input type="checkbox"/> | 58 |
| HA59 354 00 | BOOM CONCRETE PIPING ASS'Y | ブーム コンクリート配管組立 | 3 - 5 <input type="checkbox"/> | 62 |
| | HYDRAULIC DEVICE & PIPING : | 油圧装置及配管 : | | |
| HA75 300 00 | "S" VALVE PIPING ASS'Y | "S" バルブ油配管組立 | 4 - 1 <input type="checkbox"/> | 66 |
| HA75 309 00 | "S" VALVE PIPING ASS'Y | "S" バルブ油配管組立 | 4 - 1A <input type="checkbox"/> | 70 |
| HA75 301 00 | MAIN PIPING ASS'Y | 主油配管組立 | 4 - 2 <input type="checkbox"/> | 74 |
| HA75 302 00 | CONTROL PIPING ASS'Y | 制御油配管組立 | 4 - 3 <input type="checkbox"/> | 78 |

- 1 -



IHI IPG115B-6N29

INDEX 目 次

| UNIT No. | DESCRIPTION | 名 称 | SHEET No. | PAGE |
|---|-------------------------------------|------------------|----------------------------------|-------|
| HA76 303 00 | AGITATOR PIPING ASS'Y | 攪拌油配管組立 | 4 - 4 <input type="checkbox"/> | 80 |
| HA59 304 50 | SWING PIPING ASS'Y | 旋回油配管組立 | 4 - 5 <input type="checkbox"/> | 84 |
| HA58 305 00 | OUTRIGGER PIPING ASS'Y | アウトリガ油配管組立 | 4 - 6 <input type="checkbox"/> | 88 |
| ● HA76 305 00 | OUTRIGGER PIPING ASS'Y | アウトリガ油配管組立 | 4 - 6A <input type="checkbox"/> | 91-1 |
| ● HA75 305 00 | OUTRIGGER PIPING ASS'Y | アウトリガ油配管組立 | 4 - 6B <input type="checkbox"/> | 91-5 |
| HA59 306 00 | COOLER PIPING ASS'Y | クーラ油配管組立 | 4 - 7 <input type="checkbox"/> | 92 |
| HA59 308 00 | UNLOAD PIPING ASS'Y | アンロード油配管組立 | 4 - 8 <input type="checkbox"/> | 96 |
| HA59 310 00 | BOOM PIPING ASS'Y | ブーム油配管組立 | 4 - 9 <input type="checkbox"/> | 98 |
| ● HA59 310 00 | BOOM PIPING ASS'Y | ブーム油配管組立 | 4 - 9A <input type="checkbox"/> | 101-1 |
| HA76 321 00 | GREASE PIPING ASS'Y | グリース配管組立 | 4 - 10 <input type="checkbox"/> | 102 |
| ● HA76 322 00 | GREASE PIPING ASS'Y | グリース配管組立 | 4 - 10A <input type="checkbox"/> | 103-1 |
| HA59 236 00 | MANIFOLD BLOCK ASS'Y | 油圧弁装置組立 | 4 - 11 <input type="checkbox"/> | 104 |
| HA69 371 00 | GREASE FEED SYSTEM ASS'Y | 給油装置組立 | 4 - 12 <input type="checkbox"/> | 108 |
| ● HA59 238 00 | GREASE FEED SYSTEM ASS'Y | 給油装置組立 | 4 - 12A <input type="checkbox"/> | 109-1 |
| HH98 89 00 | AIR PIPING ASS'Y | 空気配管組立 | 4 - 13 <input type="checkbox"/> | 110 |
| HYD, INSTRUMENT & THE OTHER INSTRUMENT : | | 油圧機器及その他の機器 : | | |
| ● HA75 200 00 | MAIN PUMP ASS'Y | 主油ポンプ組立 | 5 - 1 <input type="checkbox"/> | 114 |
| HA59 200 00 | | | | |
| HH95 06 52 | REGULATOR ASS'Y | レギュレータ組立 | 5 - 2 <input type="checkbox"/> | 117-1 |
| HH86 07 00 | BOOM OIL PUMP ASS'Y | ブーム油ポンプ組立 | 5 - 3 <input type="checkbox"/> | 118 |
| HA59 202 00 | AGITATOR OIL PUMP ASS'Y | 攪拌油ポンプ組立 | 5 - 4 <input type="checkbox"/> | 120 |
| HH86 40 00 | AGITATOR OIL MOTOR ASS'Y | 攪拌オイル モータ組立 | 5 - 5 <input type="checkbox"/> | 122 |
| HH97 56 00 | SWING OIL MOTOR ASS'Y | 旋回オイル モータ組立 | 5 - 6 <input type="checkbox"/> | 124 |
| HH95 72 00 | COOLER OIL MOTOR ASS'Y | クーラ オイル モータ組立 | 5 - 7 <input type="checkbox"/> | 128 |
| HA75 151 00 | MAIN CYLINDER ASS'Y (R.H.) | 主シリンダ組立 (右) | 5 - 8 <input type="checkbox"/> | 130 |
| HA75 152 00 | MAIN CYLINDER ASS'Y (L.H.) | 主シリンダ組立 (左) | 5 - 8 <input type="checkbox"/> | 130 |
| HA76 160 00 | "S" VALVE CYLINDER ASS'Y | "S" 弁シリンダ組立 | 5 - 9 <input type="checkbox"/> | 132 |
| HA76 162 00 | "S" VALVE CYLINDER ASS'Y | "S" 弁シリンダ組立 | 5 - 9A <input type="checkbox"/> | 134 |
| HA76 165 00 | HOPPER CYLINDER ASS'Y | ホッパ シリンダ組立 | 5 - 10 <input type="checkbox"/> | 136 |
| HA69 167 00 | HOPPER CYLINDER ASS'Y | ホッパ シリンダ組立 | 5 - 10A <input type="checkbox"/> | 138 |
| HA76 181 00 | OUTRIGGER CYLINDER ASS'Y (FRONT) | アウトリガ シリンダ組立 (前) | 5 - 11 <input type="checkbox"/> | 140 |
| HA76 182 00 | OUTRIGGER CYLINDER ASS'Y (REAR) | アウトリガ シリンダ組立 (後) | 5 - 12 <input type="checkbox"/> | 142 |
| ● HA75 182 00 | OUTRIGGER CYLINDER ASS'Y (REAR) | アウトリガ シリンダ組立 (後) | 5 - 12A <input type="checkbox"/> | 143-1 |



IHI IPG115B-6N29

INDEX 目次

| UNIT No. | DESCRIPTION | 名 称 | SHEET No. | PAGE |
|---------------|---|--------------------------------|--------------------------------|-------|
| HA76 183 00 | OUTRIGGER CYLINDER ASS'Y (HORIZONTAL L.H.) | アウトリガ シリンダ組立 (水平左) | 5-13 <input type="checkbox"/> | 144 |
| ● HA69 191 00 | OUTRIGGER CYLINDER ASS'Y (HORIZONTAL) | アウトリガ シリンダ組立 (水平) | 5-13A <input type="checkbox"/> | 145-1 |
| HA76 184 00 | OUTRIGGER CYLINDER ASS'Y (HORIZONTAL R.H.) | アウトリガ シリンダ組立 (水平右) | 5-14 <input type="checkbox"/> | 146 |
| HH88 29 00 | PILOT CHECK VALVE ASS'Y (OUTRIGGER FOR VERTICAL) | パイロット チェック バルブ組立 (アウトリガ垂直) | 5-15 <input type="checkbox"/> | 148 |
| HH88 29 50 | PILOT CHECK VALVE ASS'Y (OUTRIGGER FOR HORIZONTAL) | パイロット チェック バルブ組立 (アウトリガ水平) | 5-16 <input type="checkbox"/> | 150 |
| HA76 171 00 | BOOM CYLINDER ASS'Y (LOWER) | ブーム シリンダ組立 (下段) | 5-17 <input type="checkbox"/> | 152 |
| HH88 28 50 | PILOT CHECK VALVE ASS'Y (FOR LOWER BOOM) | パイロット チェック バルブ組立 (下段ブーム) | 5-18 <input type="checkbox"/> | 154 |
| HA76 172 00 | BOOM CYLINDER ASS'Y (MIDDLE) | ブーム シリンダ組立 (中段) | 5-19 <input type="checkbox"/> | 158 |
| HA76 173 00 | BOOM CYLINDER ASS'Y (UPPER) | ブーム シリンダ組立 (上段) | 5-20 <input type="checkbox"/> | 160 |
| HH88 28 00 | PILOT CHECK VALVE ASS'Y (FOR MIDDLE & UPPER BOOM) | パイロット チェック バルブ組立 (中段・上段ブーム) | 5-21 <input type="checkbox"/> | 162 |
| HA59 191 00 | SLIDE CYLINDER ASS'Y (SLIDE BOOM) | スライド シリンダ組立 (スライド ブーム) | 5-22 <input type="checkbox"/> | 166 |
| HA59 221 00 | MAIN FOUR-WAY VALVE ASS'Y | 主四方弁組立 | 5-23 <input type="checkbox"/> | 168 |
| HH68 19 00 | FOUR-WAY VALVE ASS'Y (“S” VALVE) | 四方弁組立 (“S” バルブ) | 5-24 <input type="checkbox"/> | 170 |
| HH98 54 00 | TWO-WAY VALVE ASS'Y | 二方切換弁組立 | 5-25 <input type="checkbox"/> | 172 |
| HH94 55 00 | THREE-WAY VALVE ASS'Y | 三方切換弁組立 | 5-26 <input type="checkbox"/> | 174 |
| HA69 660 00 | SWIVEL JOINT ASS'Y | 旋回継手組立 | 5-27 <input type="checkbox"/> | 178 |
| HH66 17 20 | PILOT VALVE ASS'Y | パイロット切換弁組立 | 5-28 <input type="checkbox"/> | 180 |
| ● HH66 17 50 | PILOT VALVE ASS'Y | パイロット切換弁組立 | 5-28A <input type="checkbox"/> | 181-1 |
| HH86 38 00 | AGITATOR VALVE ASS'Y | 攪拌切換弁組立 | 5-29 <input type="checkbox"/> | 182 |
| HH95 39 00 | BOOSTER VALVE ASS'Y | ブースト弁組立 | 5-30 <input type="checkbox"/> | 186 |
| HH95 79 50 | SOLENOID VALVE ASS'Y | 電磁弁組立 | 5-31 <input type="checkbox"/> | 190 |
| HH95 79 00 | SOLENOID VALVE ASS'Y | 電磁弁組立 | 5-32 <input type="checkbox"/> | 192 |
| HH96 79 00 | SOLENOID VALVE ASS'Y | 電磁弁組立 | 5-33 <input type="checkbox"/> | 194 |
| HA59 233 00 | BOOM SOLENOID VALVE ASS'Y | ブーム ソレノイド バルブ組立 | 5-34 <input type="checkbox"/> | 196 |
| HH96 76 00 | SOLENOID VALVE ASS'Y | 電磁弁組立 | 5-35 <input type="checkbox"/> | 198 |
| HH96 77 00 | SOLENOID VALVE ASS'Y | 電磁弁組立 | 5-36 <input type="checkbox"/> | 202 |
| HH96 78 00 | SOLENOID VALVE ASS'Y | 電磁弁組立 | 5-37 <input type="checkbox"/> | 204 |
| HH95 78 00 | OUTRIGGER CONTROL VALVE ASS'Y | アウトリガ操作弁組立 | 5-38 <input type="checkbox"/> | 206 |
| HH97 79 00 | SOLENOID VALVE ASS'Y | 電磁弁組立 | 5-39 <input type="checkbox"/> | 210 |
| HH95 80 00 | RELIEF VALVE ASS'Y (10A) | リリーフ バルブ組立 (10A) | 5-40 <input type="checkbox"/> | 212 |

IHI IPG115B-6N29

INDEX 目次

| UNIT No. | DESCRIPTION | 名 称 | SHEET No. | PAGE |
|---------------|------------------------------------|----------------------|--------------------------------|-------|
| ● HA55 240 00 | RELIEF VALVE ASS'Y (10A) | リリーフ バルブ組立 (10A) | 5-40A <input type="checkbox"/> | 213-1 |
| HA59 235 00 | SHUTTLE VALVE ASS'Y | シャトル バルブ組立 | 5-41 <input type="checkbox"/> | 214 |
| HH88 74 00 | RELIEF VALVE ASS'Y (25A) | リリーフ バルブ組立 (25A) | 5-42 <input type="checkbox"/> | 216 |
| HA39 244 00 | UNLOAD VALVE ASS'Y | アンロード バルブ組立 | 5-43 <input type="checkbox"/> | 218 |
| HH95 26 50 | CHECK VALVE ASS'Y (10A) | チェック バルブ組立 (10A) | 5-44 <input type="checkbox"/> | 222 |
| ● HA76 246 50 | | | | |
| HH95 93 00 | BALL COCK ASS'Y (20A) | ボール コック組立 (20A) | 5-45 <input type="checkbox"/> | 224 |
| HH70 77 00 | SWING BRAKE & REDUCING VALVE ASS'Y | 旋回ブレーキ及減圧弁組立 | 5-46 <input type="checkbox"/> | 226 |
| HH95 70 00 | COUNTER BALANCE VALVE ASS'Y | カウンタ バランス バルブ組立 | 5-47 <input type="checkbox"/> | 228 |
| HA76 265 00 | HAND CONTROL VALVE ASS'Y (15A) | 手動切換弁組立 (15A) | 5-48 <input type="checkbox"/> | 230 |
| HA76 420 00 | OIL TANK ASS'Y | 作動油タンク組立 | 5-49 <input type="checkbox"/> | 232 |
| HA69 253 00 | ACCUMULATOR ASS'Y | 蓄圧器組立 | 5-50 <input type="checkbox"/> | 236 |
| HH88 36 00 | FILTER ASS'Y | フィルタ組立 | 5-51 <input type="checkbox"/> | 238 |
| HA56 284 00 | OIL COOLER ASS'Y | オイル クーラ組立 | 5-52 <input type="checkbox"/> | 240 |
| RK30 11 00 | GREASE PUMP ASS'Y (HPA-112) | グリース ポンプ組立 (HPA-112) | 5-53 <input type="checkbox"/> | 242 |
| RK30 12 00 | GREASE PUMP ASS'Y (HP-934H) | グリース ポンプ組立 (HP-934H) | 5-54 <input type="checkbox"/> | 244 |
| HH77 20 00 | RELIEF VALVE ASS'Y (10A) | リリーフ バルブ組立 (10A) | 5-55 <input type="checkbox"/> | 248 |
| | CONTROL & ELECTRIC PARTS : | コントロール及電気部品 : | | |
| HA76 430 00 | DISCHARGE ADJUSTING DEVICE | 吐出量調整装置 | 6-1 <input type="checkbox"/> | 252 |
| HH98 84 00 | ENGINE CONTROL ASS'Y (ISUZU) | エンジン コントロール組立 | 6-2 <input type="checkbox"/> | 256 |
| | | (いすゞ) | | |
| HA75 710 00 | ELECTRIC WIRING ASS'Y | 電気配線組立 | 6-3 <input type="checkbox"/> | 260 |
| HA76 440 00 | CONTROL PANEL ASS'Y | 操作盤組立 | 6-4 <input type="checkbox"/> | 264 |
| ● HA69 440 00 | CONTROL PANEL ASS'Y | 操作盤組立 | 6-4A <input type="checkbox"/> | 265-1 |
| | WASHING DEVICE : | 洗滌装置 : | | |
| HH83 27 00 | WATER PUMP ASS'Y | 水ポンプ組立 | 7-1 <input type="checkbox"/> | 268 |
| HH83 27 10 | PUMP ASS'Y | ポンプ組立 | 7-2 <input type="checkbox"/> | 272 |
| HH86 17 00 | PILOT VALVE ASS'Y | パイロット切換弁組立 | 7-3 <input type="checkbox"/> | 276 |
| HH96 94 00 | SELECTOR VALVE ASS'Y | 油圧切換弁組立 | 7-4 <input type="checkbox"/> | 278 |
| HH95 57 00 | SAFETY VALVE ASS'Y (7kg) | 安全弁組立 (7kg) | 7-5 <input type="checkbox"/> | 280 |
| HH88 57 00 | SAFETY VALVE ASS'Y (70kg) | 安全弁組立 (70kg) | 7-5 <input type="checkbox"/> | 280 |
| HH67 59 50 | BALL COCK ASS'Y (32A) | ボール コック組立 (32A) | 7-6 <input type="checkbox"/> | 282 |
| HH95 92 00 | THREE-WAY COCK ASS'Y (50A) | 三方コック組立 (50A) | 7-7 <input type="checkbox"/> | 284 |
| HH98 94 00 | WATER PIPING ASS'Y | 水配管組立 | 7-8 <input type="checkbox"/> | 286 |



IHI IPG115B-6N29

INDEX 目 次

| UNIT No. | DESCRIPTION | 名 称 | SHEET No. | PAGE |
|---------------|---------------------------------------|---------------|---------------------------------|------|
| | NAME PLATE • TOOLS & ACCESSORIES : | 銘板 • 工具及附属品 : | | |
| HA75 521 00 | NAME PLATE ASS'Y (ISUZU) | 銘板組立 (いすゞ) | 8 - 1 <input type="checkbox"/> | 290 |
| ● HA75 522 00 | NAME PLATE ASS'Y (HINO) | 銘板組立 (日野) | 8 - 1 <input type="checkbox"/> | 290 |
| HA76 533 00 | TOOLS & ACCESSORIES | 工具及附属品 | 8 - 2 <input type="checkbox"/> | 294 |
| HH98 53 80 | WATER TANK CONNECTING PIPING | 水タンク連結配管 | 8 - 3 <input type="checkbox"/> | 298 |
| ● HH96 58 10 | WATER TANK CONNECTING PIPING | 水タンク連結配管 | 8 - 3A <input type="checkbox"/> | 300 |



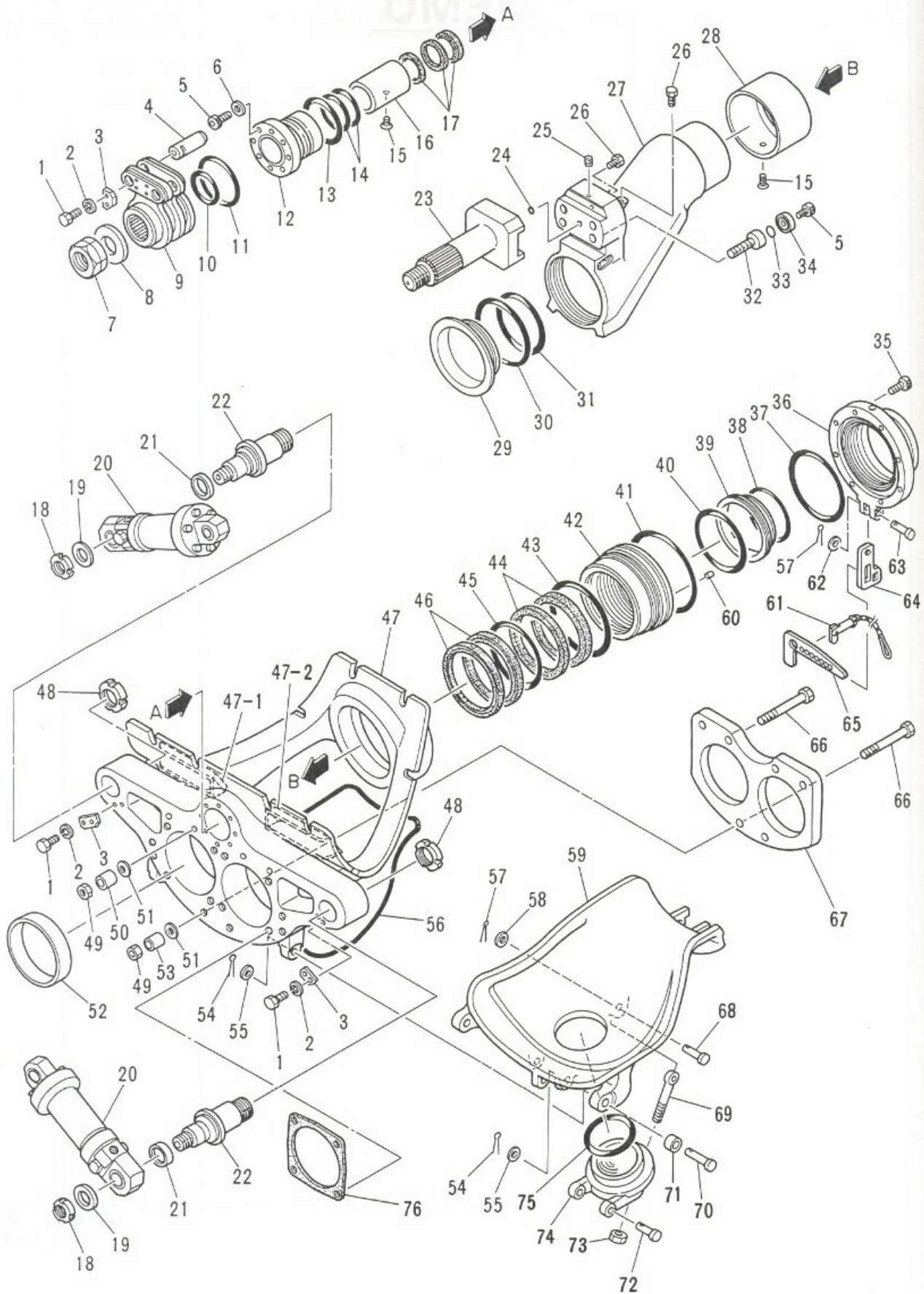
SECTION 1

CONCRETE PUMP

コンクリート ポンプ

石川島建機株式会社
Ishikawajima Construction Machinery Co., Ltd.





IHI

MODEL IPG115B - 6N29

"S" バルブ組立 (φ 220/180)
"S" VALVE ASS'Y (φ 220/180)

- 10 -

1

REV. No. 0
SHEET No. 1 - 2



ЗАРУБІЖНІ КОМПАНІЇ

+79180710333

| 見出番号 KEY No. | 部品番号 PART No. | 部 品 名 称 D E S C R I P T I O N | 数 量 Q'TY | 互換性 CHAN. | 適用号機 SERIAL No. | 備 考 REMARKS |
|-----------------|------------------|--|-------------|--------------|--------------------|----------------|
| 0 | ×HA76 114 00 | "S" バルブ組立 Valve Ass'y, "S" 六角ボルト | 1 | | 75001~75010 | |
| 1 | JB11 21 35 | *Bolt, Hex. バネ座金 | 8 | | 75001~ | M12 × 30 |
| 2 | JB61 20 13 | *Washer, Lock キー プレート | 8 | | 75001~ | M12 |
| 3 | HA76 110 18 | *Plate, Key ピン | 4 | | 75001~ | |
| 4 | HA76 110 17 | *Pin 六角穴付ボルト | 2 | | 75001~ | |
| 5 | JA61 21 12 | *Bolt, Socket Head シール ワッシャ | 12 | | 75001~ | M10 × 40 |
| 6 | HA76 110 57 | *Washer, Seal ロック ナット | 8 | | 75001~ | |
| 7 | HA76 110 15 | *Nut, Lock 座金 | 1 | | 75001~ | M64 |
| 8 | HA76 110 16 | *Washer レバー | 1 | | 75001~ 使用せず | |
| 9 | ×HA76 110 09 | *Lever レバー | 1 | | Not for use | |
| | HA76 110 75 | *Lever レバー | 1 | ← x | 75001~75003 | |
| | HA76 110 86 | *Lever "O" リング | 1 | ← x | 75005~ | |
| 10 | JC81 20 70 | *Ring, "O" "O" リング | 1 | | 75001~ | P105 - 90B |
| 11 | JC82 20 31 | *Ring, "O" 駆動軸受 | 1 | | 75001~ | G175 - 90B |
| 12 | HA76 112 10 | *Case, Drive Shaft "O" リング | 1 | | 75001~ | |
| 13 | HA76 110 42 | *Ring, "O" "O" リング | 1 | | 75001~ | φ 165 |
| 14 | JC82 20 22 | *Ring, "O" 十字穴付皿小ネジ | 2 | | 75001~ | G130 - 90B |
| 15 | HA76 110 53 | *Screw, Flat Head カラー | 2 | | 75001~ | M5 × 10 |
| 16 | HA76 110 13 | *Collar セメント シール | 1 | | 75001~ | |
| 17 | HA76 110 26 | *Seal, Cement ロック ナット | 3 | | 75001~ | |
| 18 | HA76 110 23 | *Nut, Lock 座金 | 2 | | 75001~ | M50 |
| 19 | HA76 110 24 | *Washer "S" バルブ シリンダ組立 | 2 | | 75001~ | |
| 20 | #HA76 160 00 | *Cylinder Ass'y, "S" Valve "S" バルブ シリンダ組立 | 2 | ← x | 75001~75003 | Sh.No.5 - 9 |
| | #HA76 162 00 | *Cylinder Ass'y, "S" Valve カラー | 2 | ← x | 75005~ | Sh.No.5 - 9A |
| 21 | HA76 110 67 | *Collar 軸 | 2 | | 75001~ | |
| 22 | HA76 110 21 | *Shaft 駆動軸 | 2 | | 75001~ | |
| 23 | HA76 110 80 | *Shaft, Drive 駆動軸 | 1 | ← x | 75001~75003 | |
| | HA76 110 85 | *Shaft, Drive "O" リング | 1 | ← x | 75001~ | |
| 24 | JC81 20 14 | *Ring, "O" 六角穴付プラグ | 1 | | 75001~ | P14 - 90B |
| 25 | KA17 10 01 | *Plug, Socket Head 六角ボルト | 1 | | 75001~ | ST - PA - 1/8 |
| 26 | HA76 110 81 | *Bolt, Hex. "S" パイプ | 2 | | 75001~ | M12 × 14 |
| 27 | HA76 110 05 | *Pipe, "S" カラー | 1 | | 75001~ | |
| 28 | HA76 110 14 | *Collar | 1 | | 75001~ | |

注 意 1. 本シートは75001~75010号機迄適用。
N O T E This sheet is applied to SER. No. 75001~75010.
2. 本シートの改訂内容についてはサービスニュースを参照して下さい。
Refer to service news about revision details of this unit.

IHI

"S" バルブ組立 (φ 220/180)

"S" VALVE ASS'Y (φ 220/180)

MODEL IPG115B - 6N29

- 11 -

REV. No. ①
SHEET No. 1 - 2

1



SAIYUWAH GUN SEYONHAEKON

+79180710333

| 見出番号 KEY No. | 部品番号 PART No. | 部 品 名 称 D E S C R I P T I O N | 数 量 Q'TY | 互換性 CHAN. | 適用号機 SERIAL No. | 備 考 REMARKS |
|-----------------|------------------|---|-------------|--------------|--------------------|----------------|
| 29 | HA76 118 22 | バルブ リング *Ring, Valve "O" リング | 1 | | 75001~ | |
| 30 | HA76 110 40 | *Ring, "O" "O" リング | 1 | | 75001~ | φ 250 |
| 31 | HA76 110 39 | *Ring, "O" | 1 | | 75001~ | φ 240 |
| 32 | HA76 110 48 | 六角穴付ボルト (細目) *Bolt, Socket Head "O" リング | 4 | | 75001~ | M30 × 95 P = 2 |
| 33 | JC82 20 02 | *Ring, "O" 座金 | 4 | | 75001~ | G30 - 90B |
| 34 | HA76 110 68 | *Washer 六角穴付ボルト | 4 | | 75001~ | |
| 35 | JA61 21 65 | *Bolt, Socket Head 吐出フランジ | 8 | | 75001~ | M20 × 65 |
| 36 | HA76 114 02 | *Flange "O" リング | 1 | | 75001~ | |
| 37 | JC82 20 40 | *Ring, "O" "O" リング | 1 | | 75001~ | G240 - 90B |
| 38 | JC82 20 36 | *Ring, "O" 吐出カラー | 1 | | 75001~ | G200 - 90B |
| 39 | HA76 110 20 | *Collar "O" リング | 1 | | 75001~ | |
| 40 | JC82 20 38 | *Ring, "O" "O" リング | 1 | | 75001~ | G220 - 90B |
| 41 | HA76 110 31 | *Ring, "O" 吐出側軸受 | 1 | | 75001~ | φ 275 |
| 42 | HA76 110 83 | *Case "O" リング | 1 | | 75001~ | |
| 43 | JC82 20 43 | *Ring, "O" セメント シール | 1 | | 75001~ | G270 - 90B |
| 44 | HA76 110 27 | *Seal, Cement "O" リング | 2 | | 75001~ | |
| 45 | JC81 20 99 | *Ring, "O" セメント シール | 1 | | 75001~ | P230 - 90B |
| 46 | HA76 110 28 | *Seal, Cement バルブ ケーシング | 2 | | 75001~ | |
| 47 | HA76 117 01 | *Casing, Valve 吸入ガイド (右) | 1 | | 75001~ | |
| 47-1 | HA76 114 85 | **Guide, Suction (R.H.) 吸入ガイド (左) | 1 | | 75001~ | |
| 47-2 | HA76 114 84 | **Guide, Suction (L.H.) ロック ナット | 1 | | 75001~ | |
| 48 | HA76 110 22 | *Nut, Lock 六角ナット | 2 | | 75001~ | M75 |
| 49 | JB21 30 19 | *Nut, Hex. 管座 | 6 | | 75001~ | M20 |
| 50 | HA76 110 66 | *Collar シール ワッシャ | 2 | | 75001~ | |
| 51 | HA76 110 64 | *Washer, Seal リング | 6 | | 75001~ | |
| 52 | HA76 110 07 | *Ring 管座 | 2 | | 75001~ | |
| 53 | HA76 110 65 | *Collar 割ピン | 4 | | 75001~ | |
| 54 | JB81 20 83 | *Pin, Cotter 平座金 | 4 | | 75001~ | φ 4 × 36 |
| 55 | JB66 20 16 | *Washer, Flat 丸型バッキン | 4 | | 75001~ | M20 |
| 56 | HA76 110 87 | *Packing 割ピン | 1 | | 75001~ | |
| 57 | JB81 20 70 | *Pin, Cotter 座金 | 2 | | 75001~ | φ 3.2 × 28 |
| 58 | HH40 40 56 | *Washer カバー | 1 | | 75001~ | |
| 59 | HA76 114 86 | *Cover | 1 | | 75001~ | |

注 意
N O T E

1. 本シートは75001~75010号機迄適用。
This sheet is applied to SER. No. 75001~75010.
2. 本シートの改訂内容についてはサービスニュースを参照して下さい。
Refer to service news about revision details of this unit.

IHI

MODEL IPG115B - 6N29

"S" バルブ組立 (φ 220/180)
"S" VALVE ASS'Y (φ 220/180)

- 12 -

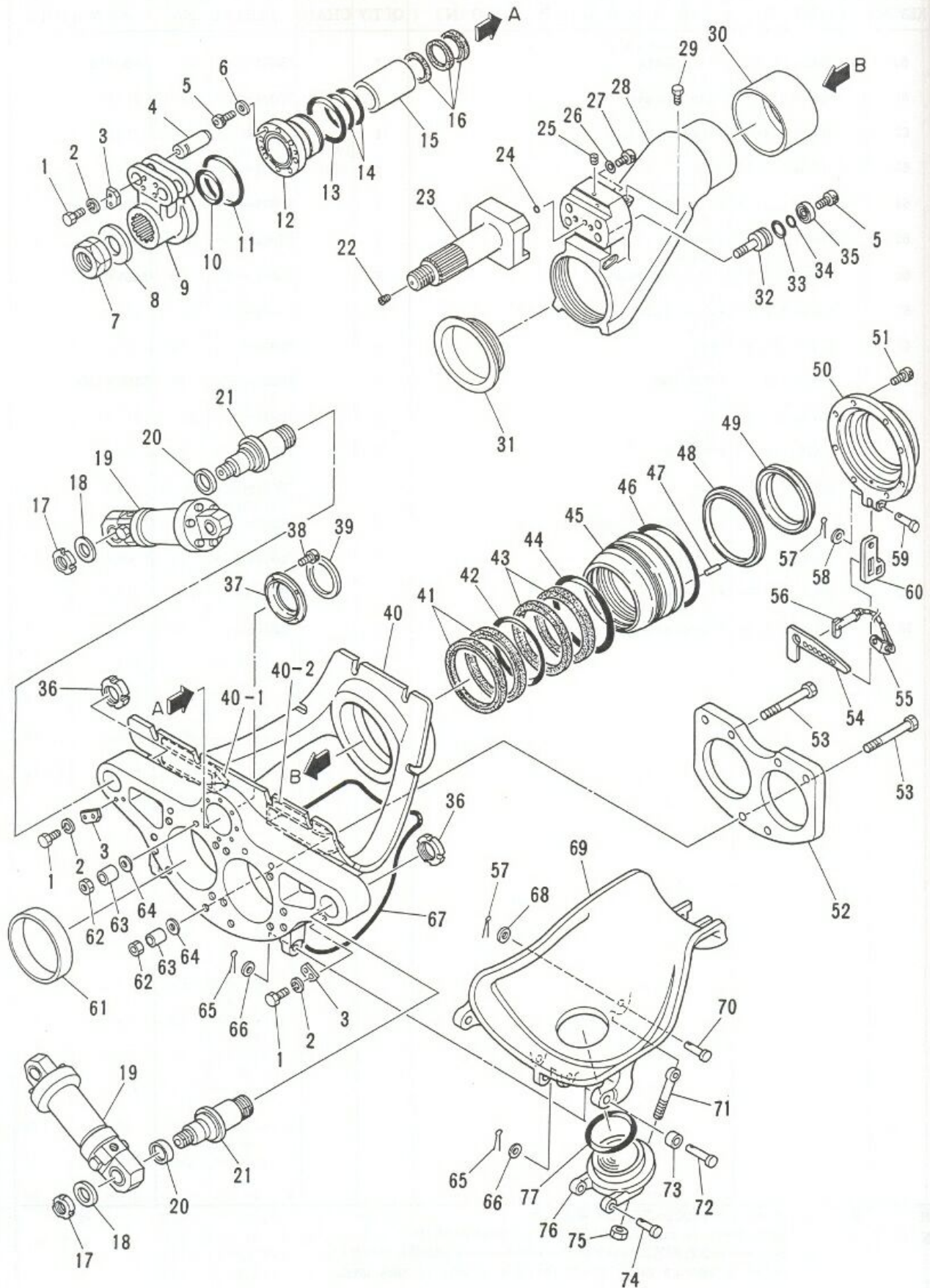
REV. No. ①
SHEET No. 1 - 2

1



ЗАРУБЕЖН. ОФИС. СЕРВИСНЫЙ ЦЕНТР

+79180710333



IHI

MODEL IPG115B - 6N29

"S" バルブ組立 (φ 220/180)
 "S" VALVE ASS'Y (φ 220/180)

- 13 - 1 -

1

REV. No. 0
 SHEET No. 1 - 2A



SAIYAMAHI OIL SEVENHARUKU

+79180710333

| 見出番号 KEY No. | 部品番号 PART No. | 部 品 名 称 DESCRIPTION | 数 量 Q'TY | 互換性 CHAN. | 適用号機 SERIAL No. | 備 考 REMARKS |
|-----------------|------------------|--|-------------|--------------|--------------------|----------------|
| 0 | ×HA76 116 00 | "S" バルブ組立 Valve Ass'y, "S" 六角ボルト | 1 | | 75011~ | |
| 1 | JB11 21 35 | *Bolt, Hex. バネ座金 | 8 | | 75011~ | M12 × 30 |
| 2 | JB61 20 13 | *Washer, Lock キー プレート | 8 | | 75011~ | M12 |
| 3 | HA76 110 18 | *Plate, Key ピン | 4 | | 75011~ | |
| 4 | HA76 110 17 | *Pin 六角穴付ボルト | 2 | | 75011~ | |
| 5 | JA61 21 12 | *Bolt, Socket Head シール ワッシャ | 12 | | 75011~ | M10 × 40 |
| 6 | HA76 110 57 | *Washer, Seal ロック ナット | 8 | | 75011~ | |
| 7 | HA76 110 15 | *Nut, Lock 座金 | 1 | | 75011~ | M64 |
| 8 | HA76 110 16 | *Washer レバー | 1 | | 75011~ | |
| 9 | HA76 116 09 | *Lever "O" リング | 1 | | 75011~ | |
| 10 | JC81 20 70 | *Ring, "O" "O" リング | 1 | | 75011~ | P105 - 90B |
| 11 | JC82 20 31 | *Ring, "O" 駆動軸受 | 1 | | 75011~ | G175 - 90B |
| 12 | HA76 110 10 | *Case, Drive Shaft 駆動軸受 | 1 | ← x └ | 75011~*** | |
| | HA76 116 80 | *Case, Drive Shaft "O" リング | 1 | | ***~ | |
| 13 | HA76 110 42 | *Ring, "O" "O" リング | 1 | | 75011~ | φ 165 - 90B |
| 14 | JC82 20 22 | *Ring, "O" カラー | 2 | | 75011~ | G130 - 90B |
| 15 | HA76 110 13 | *Collar セメント シール | 1 | | 75011~ | |
| 16 | HA76 110 26 | *Seal, Cement ロック ナット | 3 | | 75011~ | |
| 17 | HA76 110 23 | *Nut, Lock 座金 | 2 | | 75011~ | M50 |
| 18 | HA76 110 24 | *Washer 弁シリンダ組立 | 2 | | 75011~ | |
| 19 | HA76 162 00 | *Cylinder Ass'y, Valve カラー | 2 | | 75011~ | Sh.No.5 - 9A |
| 20 | HA76 110 67 | *Collar 軸 | 2 | | 75011~ | |
| 21 | HA76 110 21 | *Shaft 六角穴付プラグ | 2 | | 75011~ | |
| 22 | KA17 10 02 | *Plug, Socket Head 駆動軸 | 1 | | 75019~ | ST - PA - 1/4 |
| 23 | HA76 110 85 | *Shaft, Drive "O" リング | 1 | | 75011~ | |
| 24 | JC81 20 14 | *Ring, "O" 六角穴付プラグ | 1 | | 75011~ | P14 - 90B |
| 25 | KA17 10 01 | *Plug, Socket Head シール ワッシャ | 1 | | 75011~ | ST - PA - 1/8 |
| 26 | HA76 110 64 | *Washer, Seal 六角穴付ボルト | 2 | | 75011~ | |
| 27 | JA61 21 01 | *Bolt, Socket Head. "S" バイブ | 2 | | 75011~ | M20 × 35 |
| 28 | HA76 116 78 | *Pipe, "S" 六角ボルト | 1 | | 75011~ | |
| 29 | HA76 110 81 | *Bolt, Hex. カラー | 1 | | 75011~ | M12 × 14 |
| 30 | HA76 110 14 | *Collar | 1 | | 75011~ | |

注 意
NOTE

IHI

MODEL IPG115B - 6N29

"S" バルブ組立 (φ 220/180)

"S" VALVE ASS'Y (φ 220/180)

- 13 - 2 -

REV. No. ①
SHEET No. 1 - 2A

1



ЗАРУБЕЖН. ОФИС. БЕЛОРУССКАЯ КОМПАНИЯ

+79180710333

| 見出番号 KEY No. | 部品番号 PART No. | 部 品 名 称 D E S C R I P T I O N | 数 量 Q'TY | 互換性 CHAN. | 適用号機 SERIAL No. | 備 考 REMARKS |
|-----------------|------------------|--|-------------|--------------|--------------------|----------------|
| 31 | HA76 118 22 | バルブ リング *Ring, Valve | 1 | ┌ └O┘ | 75011~ | |
| 31-1 | HA76 118 25 | バルブ リング *Ring, Valve | 1 | | 75011~ | |
| 32 | HA76 116 48 | 六角穴付ボルト (細目) *Bolt, Socket Head | 4 | | 75011~ | M30 × 95 P = 2 |
| 33 | JC81 20 41 | "O" リング *Ring, "O" | 4 | | 75011~ | P41 - 90B |
| 34 | JC82 20 02 | "O" リング *Ring, "O" | 4 | | 75011~ | G30 - 90B |
| 35 | HA76 110 68 | 座金 *Washer | 4 | | 75011~ | |
| 36 | HA76 110 22 | ロック ナット *Nut, Lock | 2 | | 75011~ | M75 |
| 37 | HA76 116 81 | カバー *Cover | 1 | | ***~ | |
| 38 | JA61 20 39 | 六角穴付ボルト *Bolt, Socket Head | 4 | | ***~ | M10 × 16 |
| 39 | HA76 116 82 | カラー *Collar | 1 | | ***~ | |
| 40 | HA76 117 01 | バルブ ケーシング *Casing, Valve | 1 | | 75011~ | |
| 40-1 | HA76 114 85 | 吸入ガイド (右) * * Guide, Suction (R.H.) | 1 | | 75011~ | |
| 40-2 | HA76 114 84 | 吸入ガイド (左) * * Guide, Suction (L.H.) | 1 | | 75011~ | |
| 41 | HA76 110 28 | セメント シール *Seal, Cement | 2 | | 75011~ | |
| 42 | JC81 20 99 | "O" リング *Ring, "O" | 1 | | 75011~ | P230 - 90B |
| 43 | HA76 110 27 | セメント シール *Seal, Cement | 2 | | 75011~ | |
| 44 | JC82 20 43 | "O" リング *Ring, "O" | 1 | ┌ └O┘ | 75011~75018 | G270 - 90B |
| | HA76 116 87 | "O" リング *Ring, "O" | 1 | | 76019~ | G265 - 90B |
| 45 | HA76 116 19 | 吐出側軸受 *Case | 1 | | 75011~ | |
| 46 | HA76 110 31 | "O" リング *Ring, "O" | 1 | ┌ └O┘ | 75011~75018 | φ 275 - 90B |
| | JC82 20 43 | "O" リング *Ring, "O" | 1 | | 76019~ | G270 - 90B |
| 47 | JD61 10 69 | スプリング ビン *Pin, Spring | 1 | | 75011~ | φ 8 × 18 |
| 48 | HA76 116 66 | パッキン *Packing | 1 | | 75011~ | |
| 49 | HA76 116 20 | 吐出カラー *Collar | 1 | | 75011~ | |
| 50 | HA76 116 02 | 吐出フランジ *Flange | 1 | | 75011~ | |
| 51 | JA61 21 65 | 六角穴付ボルト *Bolt, Socket Head | 8 | | 75011~ | M20 × 65 |
| 52 | HA76 118 16 | バルブ プレート *Plate, Valve | 1 | ┌ └O┘ | 75011~ | |
| 52-1 | HA76 118 17 | バルブ プレート *Plate, Valve | 1 | | 75011~ | |
| 53 | HA76 118 53 | ボルト *Bolt | 6 | | 75011~ | M20 × 190 |
| 54 | HA76 114 93 | クサビ *Wedge | 1 | ┌ └x┘ | 75011~*** | |
| | HA76 116 73 | クサビ *Wedge | 1 | | ***~ | |
| 55 | HA76 114 90 | フック *Hook | 1 | | 75011~ | |
| 56 | HA76 114 83 | 止ピン *Pin, Stopper | 1 | | 75011~ | |

注 意
N O T E

IHI

"S" バルブ組立 (φ 220/180)
"S" VALVE ASS'Y (φ 220/180)

MODEL IPG115B - 6N29

- 13 - 3 -

REV. No. 0
SHEET No. 1 - 2A

1



ЗАПЧАСТИ ДЛЯ БЕТОННОВАТОРОВ

+79180710333

| 見出番号 KEY No. | 部品番号 PART No. | 部 品 名 称 DESCRIPTION | 数 量 Q'TY | 互換性 CHAN. | 通 用 号 機 SERIAL No. | 備 考 REMARKS |
|-----------------|------------------|-----------------------------|-------------|--------------|-----------------------|----------------|
| 57 | JB81 20 70 | 割ピン *Pin, Cotter | 2 | | 75011~ | φ 3.2 × 28 |
| 58 | HA76 114 77 | 平座金 *Washer, Flat | 1 | | 75011~ | |
| 59 | HA76 114 76 | ピン *Pin | 1 | | 75011~ | |
| 60 | HA76 114 94 | ブラケット *Bracket | 1 | ← x — | 75011~*** | |
| | HA76 116 72 | ブラケット *Bracket | 1 | — | ***~ | |
| 61 | HA76 110 07 | リング *Ring | 2 | | 75011~ | |
| 62 | JB21 30 19 | 熱処理ナット *Nut, Treatment. | 6 | | 75011~ | M20 |
| 63 | HA76 110 65 | 管座 *Collar | 6 | | 75011~ | |
| 64 | HA76 110 64 | シール ワッシャ *Washer, Seal | 6 | | 75011~ | |
| 65 | JB81 20 83 | 割ピン *Pin, Cotter | 4 | | 75011~ | φ 4 × 36 |
| 66 | JB66 20 16 | 平座金 *Washer, Flat | 4 | | 75011~ | M20 |
| 67 | HA76 110 87 | 丸型パッキン *Packing | 1 | | 75011~ | |
| 68 | HH40 40 56 | 座金 *Washer | 1 | | 75011~ | |
| 69 | HA76 114 86 | カバー *Cover | 1 | ← x — | 75011~*** | |
| | HA76 116 06 | カバー *Cover | 1 | — | ***~ | |
| 70 | HA76 110 44 | ピン *Pin | 1 | | 75011~ | |
| 71 | HA76 110 46 | 締付ボルト *Bolt, Eye | 1 | | 75011~ | M16 × 150 |
| 72 | HA76 110 25 | ピン *Pin | 2 | | 75011~ | |
| 73 | HA76 110 74 | 座金 *Washer | 2 | | 75011~ | |
| 74 | HA76 110 45 | ピン *Pin | 2 | | 75011~ | |
| 75 | HA76 110 47 | 座付ナット *Nut, Washer Based | 1 | | 75011~ | M16 |
| 76 | HA76 110 04 | カバー *Cover | 1 | | 75011~ | |
| 77 | HA76 110 78 | 丸型パッキン *Packing | 1 | | 75011~ | |

注 意
NOTE

IHI

MODEL IPG115B - 6N29

"S" バルブ組立 (φ 220/180)
"S" VALVE ASS'Y (φ 220/180)

- 13 - 4 -

REV. No. ①
SHEET No. 1 - 2A

1



ЗАПЧАСТИ ДЛЯ БЕТОННАСОСОВ
+79180710333

| 見出番号 KEY No. | 部品番号 PART No. | 部 品 名 称 DESCRIPTION | 数 量 Q'TY | 互換性 CHAN. | 通 用 号 機 SERIAL No. | 備 考 REMARKS |
|-----------------|------------------|------------------------------|-------------|--------------|-----------------------|----------------|
| 60 | JD61 10 42 | スプリング ピン * Pin, Spring | 1 | | 75001~ | φ 8 × 12 |
| 61 | HA76 114 83 | 止ピン * Pin, Stopper | 1 | | 75001~ | |
| 62 | HA76 114 77 | 平座金 * Washer, Flat | 1 | | 75001~ | |
| 63 | HA76 114 76 | ピン * Pin | 1 | | 75001~ | |
| 64 | HA76 114 72 | ブラケット * Bracket | 1 | | 75001~ | |
| 65 | HA76 114 73 | クサビ * Wedge | 1 | | 75001~ | |
| 66 | HA76 118 52 | 皿ボルト * Bolt, Flat Head | 6 | | 75001~ | M20 × 190 |
| 67 | HA76 118 12 | バルブ プレート * Plate, Valve | 1 | | 75001~ | |
| 68 | HA76 110 44 | ピン * Pin | 1 | | 75001~ | |
| 69 | HA76 110 46 | 締付ボルト * Bolt, Eye | 1 | | 75001~ | M16 × 150 |
| 70 | HA76 110 25 | ピン * Pin | 2 | | 75001~ | |
| 71 | HA76 110 74 | 座金 * Washer | 2 | | 75001~ | |
| 72 | HA76 110 45 | ピン * Pin | 2 | | 75001~ | |
| 73 | HA76 110 47 | 座付ナット * Nut, Washer Based | 1 | | 75001~ | M16 |
| 74 | HA76 110 04 | カバー * Cover | 1 | | 75001~ | |
| 75 | HA76 110 78 | 丸型パッキン * Packing | 1 | | 75001~ | |
| 76 | HA76 110 88 | シール パッキン * Packing, Seal | 2 | | 75001~ | |

注 意 1. 本シートは75001~75010号機迄適用。
 N O T E This sheet is applied to SER. No. 75001~75010.
 2. 本シートの改訂内容についてはサービスニュースを参照して下さい。
 Refer to service news about revision details of this unit.

IHI

"S" バルブ組立 (φ 220/180)

"S" VALVE ASS'Y (φ 220/180)

MODEL IPG115B - 6N29

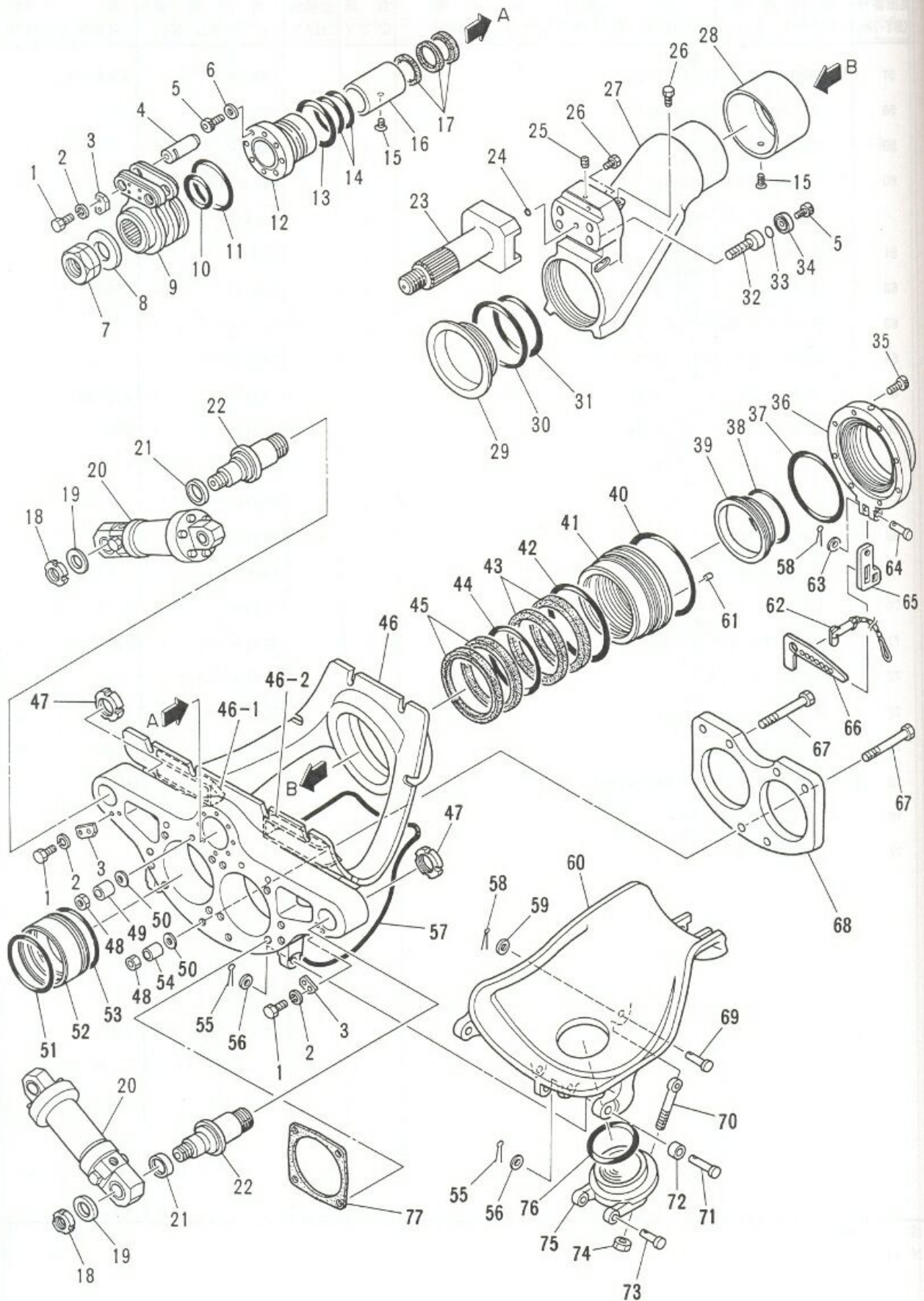
- 13 -

REV. No. ①
 SHEET No. 1 - 2

1



+79180710333



IHI

MODEL IPG115B - 6N29

"S" バルブ組立 (φ 205/180)
"S" VALVE ASS'Y (φ 205/180)

REV. No. 0
SHEET No. 1 - 2

1

A



| 見出番号 KEY No. | 部品番号 PART No. | 部 品 名 称 D E S C R I P T I O N | 数 量 Q'TY | 互換性 CHAN. | 適用号機 SERIAL No. | 備 考 REMARKS |
|-----------------|------------------|---|-------------|--------------|--------------------|----------------|
| 0 | ×HA75 110 00 | "S" バルブ組立 Valve Ass'y, "S" | 1 | | 75001~ | |
| 1 | JB11 21 35 | 六角ボルト * Bolt, Hex. | 8 | | 75001~ | M12 × 30 |
| 2 | JB61 20 13 | バネ座金 * Washer, Lock キー プレート | 8 | | 75001~ | M12 |
| 3 | HA76 110 18 | * Plate, Key ピン | 4 | | 75001~ | |
| 4 | HA76 110 17 | * Pin 六角穴付ボルト | 2 | | 75001~ | |
| 5 | JA61 21 12 | * Bolt, Socket Head シール ワッシャ | 12 | | 75001~ | M10 × 40 |
| 6 | HA76 110 57 | * Washer, Seal ロック ナット | 8 | | 75001~ | |
| 7 | HA76 110 15 | * Nut, Lock 座金 | 1 | | 75001~ | M64 |
| 8 | HA76 110 16 | * Washer レバー | 1 | | 75001~ | |
| 9 | HA76 110 86 | * Lever "O" リング | 1 | | 75001~ | |
| 10 | JC81 20 70 | * Ring, "O" "O" リング | 1 | | 75001~ | P105 - 90B |
| 11 | JC82 20 31 | * Ring, "O" 駆動軸受 | 1 | | 75001~ | G175 - 90B |
| 12 | HA76 112 10 | * Case, Drive Shaft "O" リング | 1 | | 75001~ | |
| 13 | HA76 110 42 | * Ring, "O" "O" リング | 1 | | 75001~ | φ 165 |
| 14 | JC82 20 22 | * Ring, "O" 十字穴付皿小ネジ | 2 | | 75001~ | G130 - 90B |
| 15 | HA76 110 53 | * Screw, Flat Head カラー | 2 | | 75001~ | M5 × 10 |
| 16 | HA76 110 13 | * Collar セメント シール | 1 | | 75001~ | |
| 17 | HA76 110 26 | * Seal, Cement ロック ナット | 3 | | 75001~ | |
| 18 | HA76 110 23 | * Nut, Lock 座金 | 2 | | 75001~ | M50 |
| 19 | HA76 110 24 | * Washer "S" バルブ シリンダ組立 | 2 | | 75001~ | |
| 20 | #HA76 160 00 | * Cylinder Ass'y, "S" Valve "S" バルブ シリンダ組立 | 2 | ← × — | 75001~75003 | Sh.No.5 - 9 |
| | #HA76 162 00 | * Cylinder Ass'y, "S" Valve カラー | 2 | | 75005~ | Sh.No.5 - 9A |
| 21 | HA76 110 67 | * Collar 軸 | 2 | | 75001~ | |
| 22 | HA76 110 21 | * Shaft 駆動軸 | 2 | | 75001~ | |
| 23 | HA76 110 85 | * Shaft, Drive "O" リング | 1 | | 75001~ | |
| 24 | JC81 20 14 | * Ring, "O" 六角穴付プラグ | 1 | | 75001~ | P14 - 90B |
| 25 | KA17 10 01 | * Plug, Socket Head 六角ボルト | 1 | | 75001~ | ST - PA - 1/8 |
| 26 | HA76 110 81 | * Bolt, Hex. "S" バイブ | 2 | | 75001~ | M12 × 14 |
| 27 | HA75 110 05 | * Pipe, "S" カラー | 1 | | 75001~ | |
| 28 | HA76 110 14 | * Collar バルブ リング | 1 | | 75001~ | |
| 29 | HA75 118 22 | * Ring, Valve "O" リング | 1 | | 75001~ | |
| 30 | HA76 110 40 | * Ring, "O" "O" リング | 1 | | 75001~ | φ 250 |
| 31 | HA76 110 39 | * Ring, "O" | 1 | | 75001~ | φ 240 |

注 意 1. 本ユニットの改訂内容についてはサービスニュースを参照して下さい。
N O T E Refer to service news about revision details of this unit.

IHI

MODEL IPG115B - 6N29

"S" バルブ組立 (φ 205/180)

"S" VALVE ASS'Y (φ 205/180)

- 15 -

REV. No. (1)
SHEET No. 1 - 2

1

A



ЗАПЧАСТИ ДЛЯ СЕРВИСНОГО ЦЕНТРА

+79180710333

| 見出番号 KEY No. | 部品番号 PART No. | 部 品 名 称 D E S C R I P T I O N | 数 量 Q'TY | 互換性 CHAN. | 適 用 号 機 SERIAL No. | 備 考 REMARKS |
|-----------------|------------------|---|-------------|--------------|-----------------------|----------------|
| 32 | HA76 110 48 | 六角穴付ボルト (細目) *Bolt, Socket Head "O" リング | 6 | | 75001~ | M30 × 95 P = 2 |
| 33 | JC82 20 02 | *Ring, "O" 座金 | 4 | | 75001~ | G30 - 90B |
| 34 | HA76 110 68 | *Washer 六角穴付ボルト | 4 | | 75001~ | |
| 35 | JA61 21 65 | *Bolt, Socket Head 吐出フランジ | 8 | | 75001~ | M20 × 65 |
| 36 | HA76 114 02 | *Flange "O" リング | 1 | | 75001~ | |
| 37 | JC82 20 40 | *Ring, "O" "O" リング | 1 | | 75001~ | G240 - 90B |
| 38 | JC82 20 36 | *Ring, "O" 吐出カラー | 1 | | 75001~ | G200 - 90B |
| 39 | HA76 110 20 | *Collar "O" リング | 1 | | 75001~ | φ 275 |
| 40 | HA76 110 31 | *Ring, "O" 吐出側軸受 | 1 | | 75001~ | |
| 41 | HA76 110 83 | *Case "O" リング | 1 | | 75001~ | |
| 42 | JC82 20 43 | *Ring, "O" セメント シール | 1 | | 75001~ | G270 - 90B |
| 43 | HA76 110 27 | *Seal, Cement "O" リング | 2 | | 75001~ | |
| 44 | JC81 20 99 | *Ring, "O" セメント シール | 1 | | 75001~ | P230 - 90B |
| 45 | HA76 110 28 | *Seal, Cement バルブ ケーシング | 2 | | 75001~ | |
| 46 | HA76 117 01 | *Casing, Valve 吸入ガイド (右) | 1 | | 75001~ | |
| 46 - 1 | HA76 114 85 | * * Guide, Suction (R.H.) 吸入ガイド (左) | 1 | | 75001~ | |
| 46 - 2 | HA76 114 84 | * * Guide, Suction (L.H.) ロック ナット | 1 | | 75001~ | |
| 47 | HA76 110 22 | *Nut, Lock 六角ナット | 2 | | 75001~ | M75 |
| 48 | JB21 30 19 | *Nut, Hex. 管座 | 6 | | 75001~ | M20 |
| 49 | HA76 110 66 | *Collar シール ワッシャ | 2 | | 75001~ | |
| 50 | HA76 110 64 | *Washer, Seal "O" リング | 6 | | 75001~ | |
| 51 | HA75 110 79 | *Ring, "O" リング | 1 | | 75001~ | |
| 52 | HA75 110 07 | *Ring "O" リング | 2 | | 75001~ | |
| 53 | HG11 110 80 | *Ring, "O" 管座 | 1 | | 75001~ | |
| 54 | HA76 110 65 | *Collar 割ピン | 4 | | 75001~ | |
| 55 | JB81 20 83 | *Pin, Cotter 平座金 | 4 | | 75001~ | φ 4 × 36 |
| 56 | JB66 20 16 | *Washer, Flat 丸型パッキン | 4 | | 75001~ | M20 |
| 57 | HA76 110 87 | *Packing 割ピン | 1 | | 75001~ | |
| 58 | JB81 20 70 | *Pin, Cotter 座金 | 2 | | 75001~ | φ 3.2 × 28 |
| 59 | HH40 40 56 | *Washer カバー | 1 | | 75001~ | |
| 60 | HA76 114 86 | *Cover スプリング ビン | 1 | | 75001~ | |
| 61 | JD61 10 42 | *Pin, Spring 止ピン | 1 | | 75001~ | φ 8 × 12 |
| 62 | HA76 114 83 | *Pin, Stopper | 1 | | 75001~ | |

注 意 1. 本ユニットの改訂内容についてはサービスニュースを参照して下さい。
N O T E Refer to service news about revision details of this unit.

IHI

"S" バルブ組立 (φ 205/180)

"S" VALVE ASS'Y (φ 205/180)

MODEL IPG115B - 6N29

- 16 -

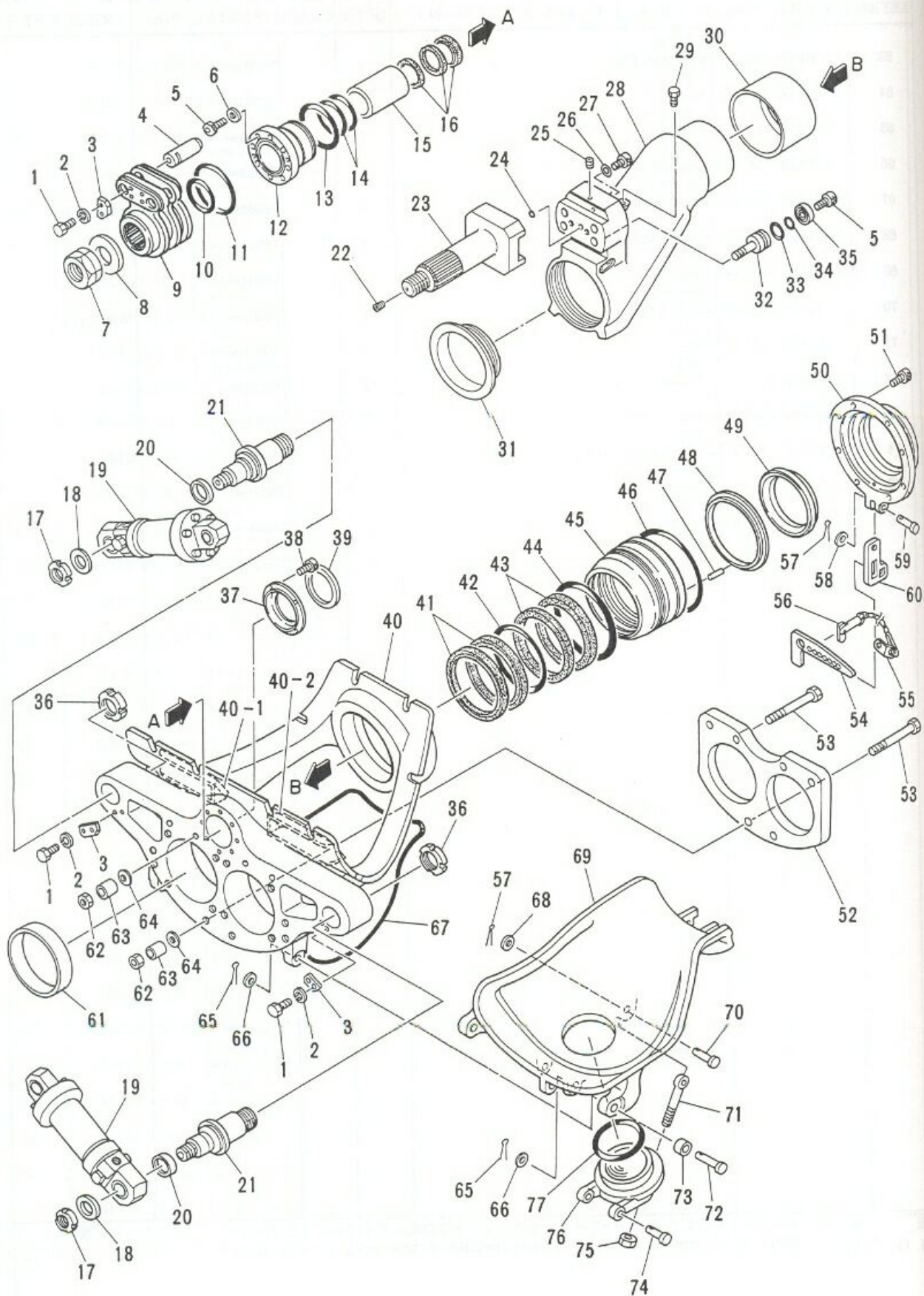
REV. No. ①
SHEET No. 1 - 2

A



ЗАПЧАСТИ ДЛЯ БЕСПРОВОДНОЙ

+79180710333



"S" ハルブ組立 (φ 220/200)
 "S" VALVE ASS'Y (φ 220/200)

1

MODEL IPG115B - 6N29

- 17 - 1 -

REV. No. 0
 SHEET No. 1 - 2

B



| 見出番号 KEY No. | 部品番号 PART No. | 部 品 名 称 D E S C R I P T I O N | 数 量 Q'TY | 互換性 CHAN. | 適用号機 SERIAL No. | 備 考 REMARKS |
|-----------------|------------------|------------------------------------|-------------|--------------|--------------------|----------------|
| 0 | ×HA76 113 00 | "S" バルブ組立 Valve Ass'y, "S" | 1 | | 75001~ | |
| 1 | JB11 21 35 | 六角ボルト * Bolt, Hex. | 8 | | 75001~ | M12 × 30 |
| 2 | JB61 20 13 | バネ座金 * Washer, Lock キー プレート | 8 | | 75001~ | M12 |
| 3 | HA76 110 18 | * Plate, Key ピン | 4 | | 75001~ | |
| 4 | HA76 110 17 | * Pin 六角穴付ボルト | 2 | | 75001~ | |
| 5 | JA61 21 12 | * Bolt, Socket Head シール ワッシャ | 12 | | 75001~ | M10 × 40 |
| 6 | HA76 110 57 | * Washer, Seal ロック ナット | 8 | | 75001~ | |
| 7 | HA76 110 15 | * Nut, Lock 座金 | 1 | | 75001~ | M64 |
| 8 | HA76 110 16 | * Washer レバー | 1 | | 75001~ | |
| 9 | HA76 116 09 | * Lever "O" リング | 1 | | 75001~ | |
| 10 | JC81 20 70 | * Ring, "O" "O" リング | 1 | | 75001~ | P105 - 90B |
| 11 | JC82 20 31 | * Ring, "O" 駆動軸受 | 1 | | 75001~ | G175 - 90B |
| 12 | HA76 110 10 | * Case, Drive Shaft 駆動軸受 | 1 | ← x | 75001~*** | |
| | HA76 116 80 | * Case, Drive Shaft "O" リング | 1 | | ***~ | |
| 13 | HA76 110 42 | * Ring, "O" "O" リング | 1 | | 75001~ | φ 165 - 90B |
| 14 | JC82 20 22 | * Ring, "O" カラー | 2 | | 75001~ | G130 - 90B |
| 15 | HA76 110 13 | * Collar セメント シール | 1 | | 75001~ | |
| 16 | HA76 110 26 | * Seal, Cement ロック ナット | 3 | | 75001~ | |
| 17 | HA76 110 23 | * Nut, Lock 座金 | 2 | | 75001~ | M50 |
| 18 | HA76 110 24 | * Washer 弁シリンダ組立 | 2 | | 75001~ | |
| 19 | HA76 160 00 | * Cylinder Ass'y, Valve 弁シリンダ組立 | 2 | ← x | 75001~75003 | Sh.No.5 - 9 |
| | HA76 162 00 | * Cylinder Ass'y, Valve カラー | 2 | | 75005~ | Sh.No.5 - 9A |
| 20 | HA76 110 67 | * Collar 軸 | 2 | | 75001~ | |
| 21 | HA76 110 21 | * Shaft 六角穴付プラグ | 2 | | 75001~ | |
| 22 | KA17 10 02 | * Plug, Socket Head 駆動軸 | 1 | | 75019~ | ST - PA - 1/4 |
| 23 | HA76 110 85 | * Shaft, Drive "O" リング | 1 | | 75001~ | |
| 24 | JC81 20 14 | * Ring, "O" 六角穴付プラグ | 1 | | 75001~ | P14 - 90B |
| 25 | KA17 10 01 | * Plug, Socket Head シール ワッシャ | 1 | | 75001~ | ST - PA - 1/8 |
| 26 | HA76 110 64 | * Washer, Seal 六角穴付ボルト | 2 | | 75001~ | |
| 27 | JA61 21 01 | * Bolt, Socket Head. "S" パイプ | 2 | | 75001~ | M20 × 35 |
| 28 | HA76 112 89 | * Pipe, "S" 六角ボルト | 1 | | 75001~ | |
| 29 | HA76 110 81 | * Bolt, Hex. カラー | 1 | | 75001~ | M12 × 14 |
| 30 | HA76 112 14 | * Collar | 1 | | 75001~ | |

注 意
N O T E

IHI

MODEL IPG115B - 6N29

"S" バルブ組立 (φ 220/200)
"S" VALVE ASS'Y (φ 220/200)

- 17 - 2 -

REV. No. ①
SHEET No. 1 - 2

B



ЗАПЧАСТИ ДЛЯ СЕТОРОВОЙ

+79180710333

| 見出番号 KEY No. | 部品番号 PART No. | 部 品 名 称 D E S C R I P T I O N | 数 量 Q'TY | 互換性 CHAN. | 適 用 号 機 SERIAL No. | 備 考 REMARKS |
|-----------------|------------------|---------------------------------------|-------------|--------------|-----------------------|----------------|
| 31 | HA76 118 22 | バルブ リング *Ring, Valve | 1 | ↑ ↓ | 75001~ | |
| 31-1 | HA76 118 25 | バルブ リング *Ring, Valve | 1 | | 75001~ | |
| 32 | HA76 116 48 | 六角穴付ボルト (細目) *Bolt, Socket Head | 4 | | 75001~ | M30 × 95 P = 2 |
| 33 | JC81 20 41 | "O" リング *Ring, "O" | 4 | | 75001~ | P41 - 90B |
| 34 | JC82 20 02 | "O" リング *Ring, "O" | 4 | | 75001~ | G30 - 90B |
| 35 | HA76 110 68 | 座金 *Washer | 4 | | 75001~ | |
| 36 | HA76 110 22 | ロック ナット *Nut, Lock | 2 | | 75001~ | M75 |
| 37 | HA76 116 81 | カバー *Cover | 1 | | ***~ | |
| 38 | JA61 20 39 | 六角穴付ボルト *Bolt, Socket Head | 4 | | ***~ | M10 × 16 |
| 39 | HA76 116 82 | カラー *Collar | 1 | | ***~ | |
| 40 | HA76 117 01 | バルブ ケーシング *Casing, Valve | 1 | | 75001~ | |
| 40-1 | HA76 114 85 | 吸入ガイド (右) ** Guide, Suction (R.H.) | 1 | | 75001~ | |
| 40-2 | HA76 114 84 | 吸入ガイド (左) ** Guide, Suction (L.H.) | 1 | | 75001~ | |
| 41 | HA76 112 28 | セメント シール *Seal, Cement | 2 | | 75001~ | |
| 42 | JC81 21 02 | "O" リング *Ring, "O" | 1 | | 75001~ | P245 - 90B |
| 43 | HA76 112 27 | セメント シール *Seal, Cement | 2 | | 75001~ | |
| 44 | JC82 20 43 | "O" リング *Ring, "O" | 1 | ↑ ↓ | 75001~75018 | G270 - 90B |
| | HA76 116 87 | "O" リング *Ring, "O" | 1 | | 75019~ | φ 265 - 90B |
| 45 | HA76 113 19 | 吐出側軸受 *Case | 1 | | 75001~ | |
| 46 | HA76 110 31 | "O" リング *Ring, "O" | 1 | ↑ ↓ | 75001~75018 | φ 275 - 90B |
| | JC82 20 43 | "O" リング *Ring, "O" | 1 | | 75019~ | G270 - 90B |
| 47 | JD61 10 67 | スプリング ビン *Pin, Spring | 1 | | 75001~ | φ 6 × 18 |
| 48 | HA76 113 66 | パッキン *Packing | 1 | | 75001~ | |
| 49 | HA76 113 20 | 吐出カラー *Collar | 1 | | 75001~ | |
| 50 | HA76 113 02 | 吐出フランジ *Flange | 1 | | 75001~ | |
| 51 | JA61 21 65 | 六角穴付ボルト *Bolt, Socket Head | 8 | | 75001~ | M20 × 65 |
| 52 | HA76 118 16 | バルブ プレート *Plate, Valve | 1 | ↑ ↓ | 75001~ | |
| 52-1 | HA76 118 17 | バルブ プレート *Plate, Valve | 1 | | 75001~ | |
| 53 | HA76 118 53 | ボルト *Bolt | 6 | | 75001~ | M20 × 190 |
| 54 | HA76 114 93 | クサビ *Wedge | 1 | | 75001~ | |
| 55 | HA76 114 90 | フック *Hook | 1 | | 75001~ | |
| 56 | HA76 114 83 | 止ピン *Pin, Stopper | 1 | | 75001~ | |
| 57 | JB81 20 70 | 割ピン *Pin, Cotter | 2 | | 75001~ | φ 3.2 × 28 |

注 意
N O T E

IHI

"S" バルブ組立 (φ 220/200)

"S" VALVE ASS'Y (φ 220/200)

MODEL IPG115B - 6N29

- 17 - 3 -

REV. No. ①
SHEET No. 1 - 2

1

B



+79180710333

| 見出番号 KEY No. | 部品番号 PART No. | 部 品 名 称 D E S C R I P T I O N | 数 量 Q'TY | 互換性 CHAN. | 適 用 号 機 SERIAL No. | 備 考 REMARKS |
|-----------------|------------------|----------------------------------|-------------|--------------|-----------------------|----------------|
| 58 | HA76 114 77 | 平座金 *Washer, Flat | 1 | | 75001~ | |
| 59 | HA76 114 76 | ピン *Pin | 1 | | 75001~ | |
| 60 | HA76 114 94 | ブラケット *Bracket | 1 | | 75001~ | |
| 61 | HA76 110 07 | リング *Ring | 2 | | 75001~ | |
| 62 | JB21 30 19 | 熱処理ナット *Nut, Treatment. | 6 | | 75001~ | M20 |
| 63 | HA76 110 65 | 管座 *Collar | 6 | | 75001~ | |
| 64 | HA76 110 64 | シール ワッシャ *Washer, Seal | 6 | | 75001~ | |
| 65 | JB81 20 83 | 割ピン *Pin, Cotter | 4 | | 75001~ | φ 4 × 36 |
| 66 | JB66 20 16 | 平座金 *Washer, Flat | 4 | | 75001~ | M20 |
| 67 | HA76 110 87 | 丸型パッキン *Packing | 1 | | 75001~ | |
| 68 | HH40 40 56 | 座金 *Washer | 1 | | 75001~ | |
| 69 | HA76 114 86 | カバー *Cover | 1 | | 75001~ | |
| 70 | HA76 110 44 | ピン *Pin | 1 | | 75001~ | |
| 71 | HA76 110 46 | 締付ボルト *Bolt, Eye | 1 | | 75001~ | M16 × 150 |
| 72 | HA76 110 25 | ピン *Pin | 2 | | 75001~ | |
| 73 | HA76 110 74 | 座金 *Washer | 2 | | 75001~ | |
| 74 | HA76 110 45 | ピン *Pin | 2 | | 75001~ | |
| 75 | HA76 110 47 | 座付ナット *Nut, Washer Based | 1 | | 75001~ | M16 |
| 76 | HA76 110 04 | カバー *Cover | 1 | | 75001~ | |
| 77 | HA76 110 78 | 丸型パッキン *Packing | 1 | | 75001~ | |

注 意
N O T E

IHI

MODEL IPG115B - 6N29

"S" バルブ組立 (φ 220/200)
"S" VALVE ASS'Y (φ 220/200)

- 17 - 4 -

REV. No. ①
SHEET No. 1 - 2

1

B



ЗАПЧАСТИ ДЛЯ СЕРВОНАСОСОВ
+79180710333

| 見出番号 KEY No. | 部品番号 PART No. | 部 品 名 称 D E S C R I P T I O N | 数 量 Q'TY | 互換性 CHAN. | 適 用 号 機 SERIAL No. | 備 考 REMARKS |
|-----------------|------------------|----------------------------------|-------------|--------------|-----------------------|----------------|
| 63 | HA76 114 77 | 平座金 *Washer, Flat | 1 | | 75001~ | |
| 64 | HA76 114 76 | ピン *Pin | 1 | | 75001~ | |
| 65 | HA76 114 72 | ブラケット *Bracket | 1 | | 75001~ | |
| 66 | HA76 114 73 | クサビ *Wedge | 1 | | 75001~ | |
| 67 | HA76 118 52 | 皿ボルト *Bolt, Flat Head | 6 | | 75001~ | M20 × 190 |
| 68 | HA75 118 12 | バルブ プレート *Plate, Valve | 1 | | 75001~ | |
| 69 | HA76 110 44 | ピン *Pin | 1 | | 75001~ | |
| 70 | HA76 110 46 | 締付ボルト *Bolt, Eye | 1 | | 75001~ | M16 × 150 |
| 71 | HA76 110 25 | ピン *Pin | 2 | | 75001~ | |
| 72 | HA76 110 74 | 座金 *Washer | 2 | | 75001~ | |
| 73 | HA76 110 45 | ピン *Pin | 2 | | 75001~ | |
| 74 | HA76 110 47 | 座付ナット *Nut, Washer Based | 1 | | 75001~ | M16 |
| 75 | HA76 110 04 | カバー *Cover | 1 | | 75001~ | |
| 76 | HA76 110 78 | 丸型パッキン *Packing | 1 | | 75001~ | |
| 77 | HA76 110 88 | シール パッキン *Packing, Seal | 2 | | 75001~ | |

注 意 1. 本ユニットの改訂内容についてはサービスニュースを参照して下さい。
N O T E Refer to service news about revision details of this unit.

IHI

MODEL IPG115B - 6N29

"S" バルブ組立 (φ 205/180)
"S" VALVE ASS'Y (φ 205/180)

- 17 -

REV. No. ①
SHEET No. 1 - 2

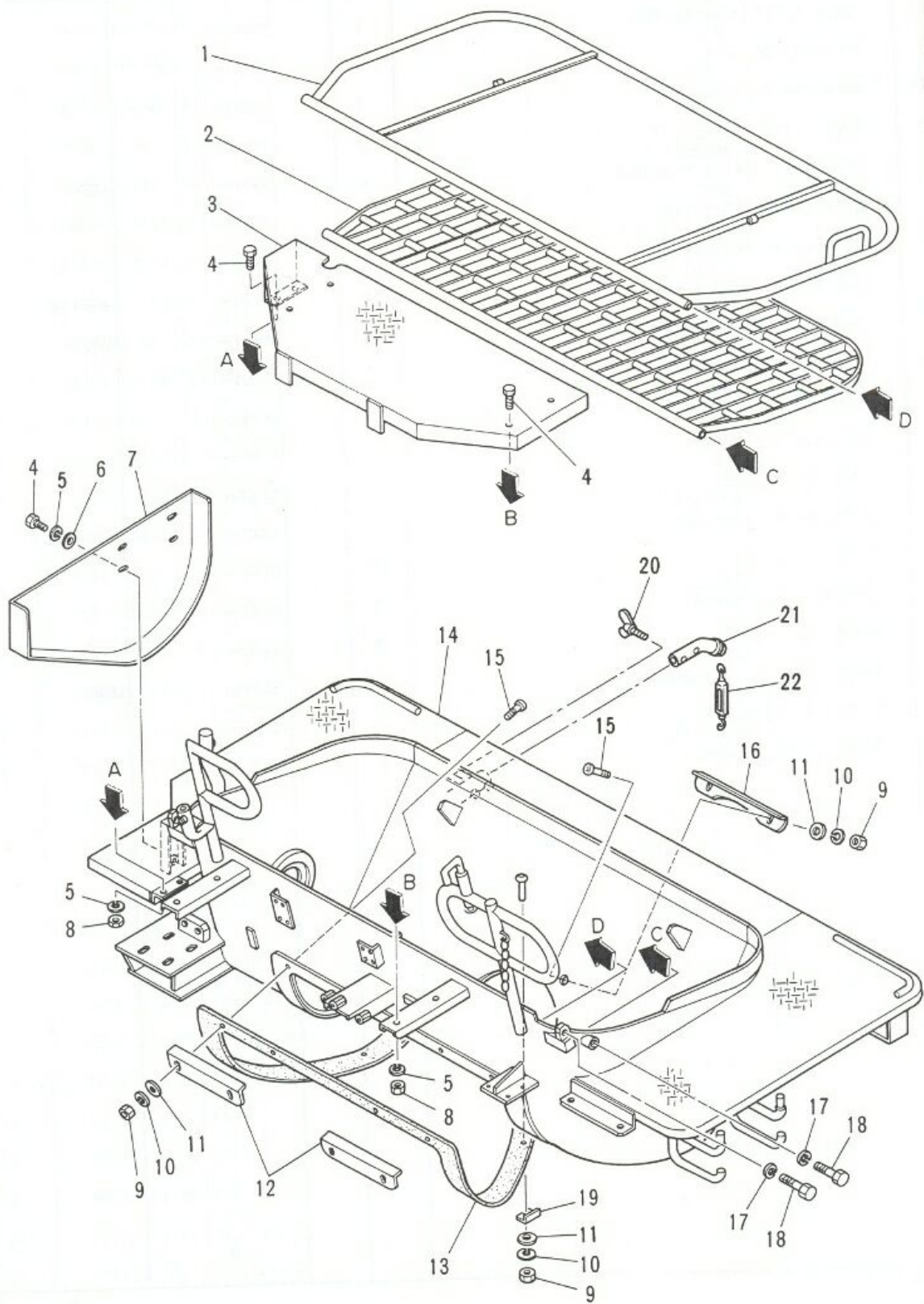
1

A



ЗАПЧАСТИ ДЛЯ СЕТОКОВОГО

+79180710333



IHI

MODEL IPG115B - 6N29

ホッパー組立 (500 ℓ)

HOPPER ASS'Y (500 ℓ)

- 18 -

1

REV. No. ①
SHEET No. 1 - 3



ЗАПЧАСТИ ДЛЯ БЕТОННАСОСОВ
+79180710333

| 見出番号 KEY No. | 部品番号 PART No. | 部 品 名 称 D E S C R I P T I O N | 数 量 Q'TY | 互換性 CHAN. | 適 用 号 機 SERIAL No. | 備 考 REMARKS |
|-----------------|------------------|---|-------------|--------------|-----------------------|----------------|
| 0 | ×HA76 103 00 | ホッパ組立 (500 ℓ) Hopper Ass'y (500 ℓ) | 1 | | 75001~ | |
| 1 | HA76 102 32 | *Plate, Guard 防止板 | 1 | | 75001~ | |
| 2 | HA76 102 31 | *Screen スクリーン | 1 | | 75001~ | |
| 3 | HA76 103 07 | *Cover カバー | 1 | | 75001~*** | |
| 4 | JB11 21 34 | *Bolt, Hex. 六角ボルト | 10 | | 75001~*** | M10 × 30 |
| | JB11 21 34 | *Bolt, Hex. 六角ボルト | 4 | | ***~ | M10 × 30 |
| 5 | JB61 20 12 | *Washer, Lock バネ座金 | 10 | | 75001~*** | M10 |
| | JB61 20 12 | *Washer, Lock 平座金 | 4 | | ***~ | M10 |
| 6 | JB66 20 11 | *Washer, Flat チェーン カバー | 4 | | 75001~ | M10 |
| 7 | HA76 103 06 | *Cover, Chain 六角ナット | 1 | | 75001~ | |
| 8 | JB21 20 14 | *Nut, Hex. 六角ナット | 6 | | 75001~*** | M10 |
| 9 | JB21 20 15 | *Nut, Hex. バネ座金 | 10 | | 75001~ | M12 |
| 10 | JB61 20 13 | *Washer, Lock 座金 | 10 | | 75001~ | M12 |
| 11 | HA76 103 14 | *Washer 座金 | 10 | | 75001~ | |
| 12 | HA76 103 08 | *Washer バッキン | 2 | | 75001~ | |
| 13 | HA76 103 24 | *Packing 本体 | 1 | | 75001~ | |
| 14 | HA76 103 01 | *Proper | 1 | | 75001~ | |
| 15 | HA76 103 13 | 六角穴付ボタンボルト *Button Bolt, Socket Head | 10 | LO | 75001~75015 | M12 × 60 |
| | HA76 103 31 | 六角穴付ボタンボルト *Button Bolt, Socket Head | 10 | | 75016~ | M12 × 70 |
| 16 | HA76 103 09 | *Washer バネ座金 | 1 | | 75001~ | |
| 17 | JB61 20 17 | *Washer, Lock 六角ボルト (全ネジ) | 4 | | 75001~ | M20 |
| 18 | HH76 85 05 | *Bolt, Hex. 座金 | 4 | | 75001~ | M20 × 80 |
| 19 | HA76 103 10 | *Washer | 4 | | 75001~ | |
| 20 | JB41 31 71 | *Bolt, Wing 蝶ボルト | 2 | | 75012~ | |
| 21 | HA76 103 25 | *Hanger 吊り金具 | 1 | | 75012~ | |
| 22 | HA76 103 26 | *Buckle, Turn ターン バックル | 1 | | 75012~ | |

注 意
N O T E

IHI

ホッパ組立 (500 ℓ)
HOPPER ASS'Y (500 ℓ)

MODEL IPG115B - 6N29

- 19 -

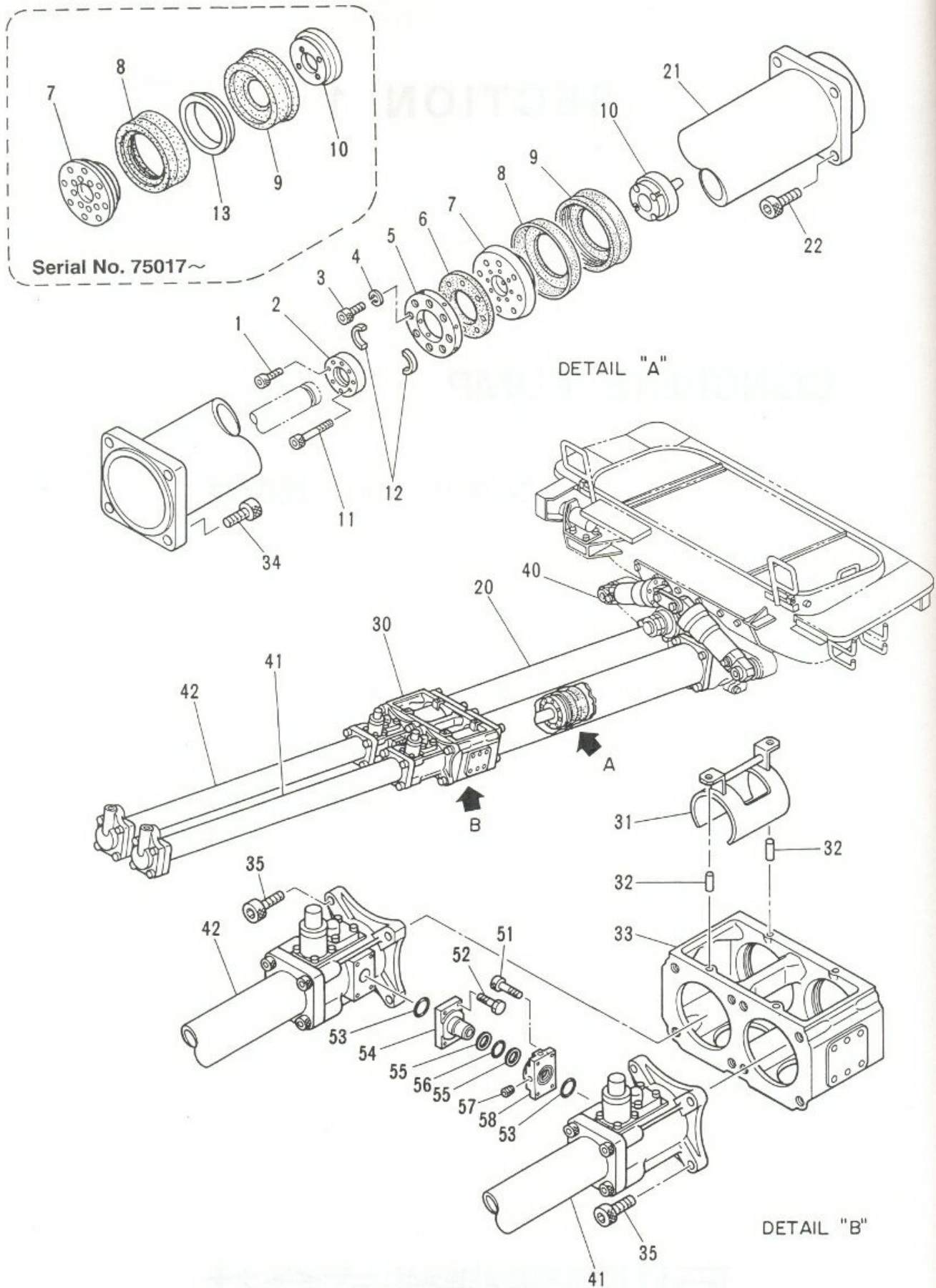
REV. No. ①
SHEET No. 1 - 3

1



ЗАРУЧАТН ООР БЕТАОНАКОФОР

+79180710333



IHI

MODEL IPG115B - 6N29

コンクリート ポンプ組立 (φ 220)
CONCRETE PUMP ASS'Y (φ 220)

- 2 -

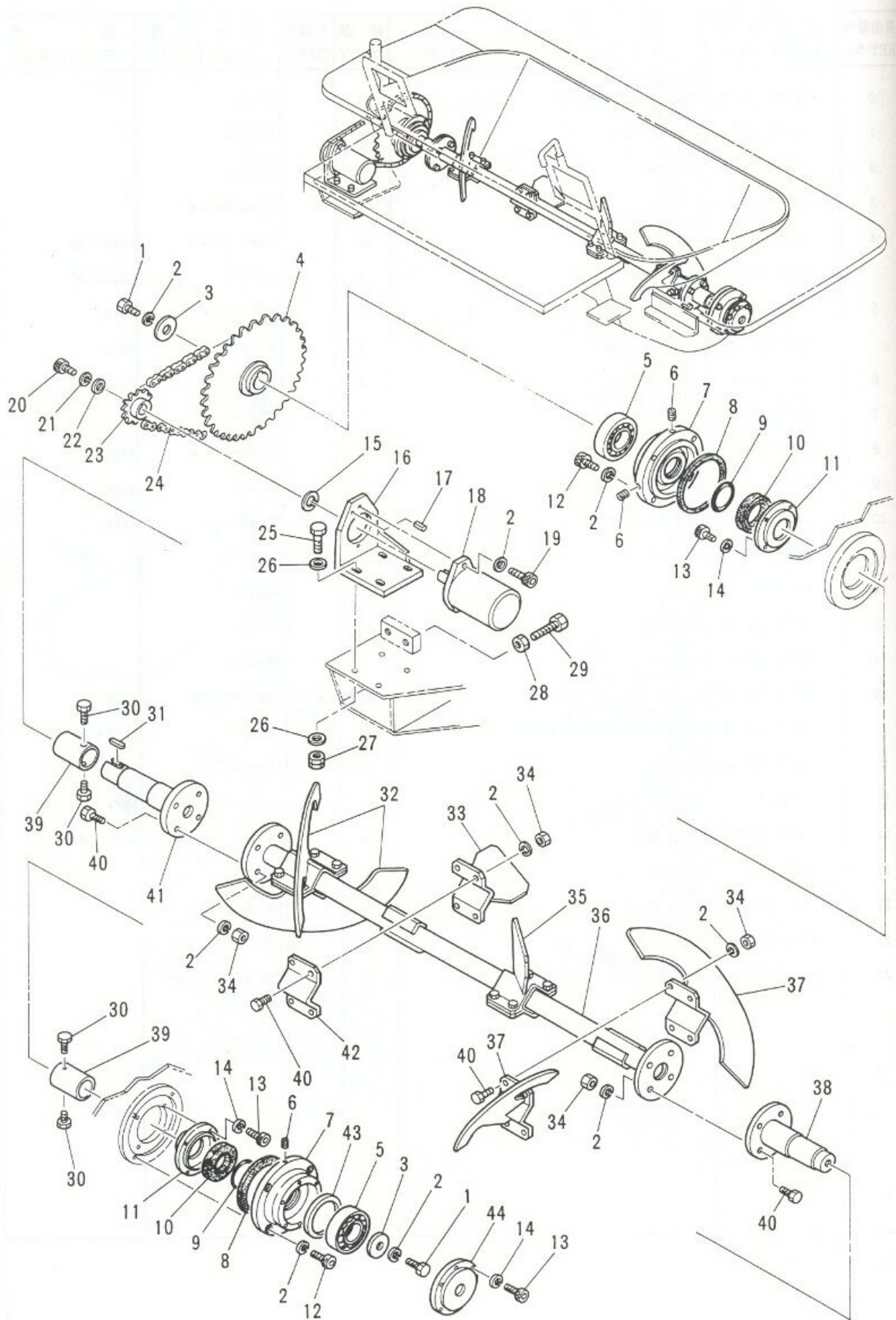
1

REV. No. ①
SHEET No. 1 - 1



ЗАРУБІЖНІ АГЕНТСТВА

+79180710333



IHI

MODEL IPG115B - 6N29

攪拌裝置組立 (500 ℓ 用)

AGITATING DEVICE ASS'Y (FOR 500 ℓ)

- 20 -

1

REV. No. 0

SHEET No. 1 - 4



ZARPHATH-009-SETONSHALOCOM

+79180710333

| 見出番号 KEY No. | 部品番号 PART No. | 部 品 名 称 D E S C R I P T I O N | 数 量 Q'TY | 互換性 CHAN. | 適用号機 SERIAL No. | 備 考 REMARKS |
|-----------------|------------------|----------------------------------|-------------|--------------|--------------------|----------------|
| 0 | ×HA76 109 00 | 攪拌装置組立 Agitating Device Ass'y | 1 | | 75001~ | |
| 1 | JB11 21 35 | 六角ボルト *Bolt, Hex. | 2 | | 75001~ | M12 × 30 |
| 2 | JB61 20 13 | ワッシャー *Washer, Lock | 36 | | 75001~ | M12 |
| 3 | HH59 22 11 | エンドプレート *Plate, End | 2 | | 75001~ | |
| 4 | HH86 22 58 | スプロケット *Sprocket | 1 | | 75001~ | |
| 5 | HH59 22 06 | ベアリング *Bearing | 2 | | 75001~ | # 6310ZZ |
| 6 | KA17 11 01 | プラグ *Plug | 4 | | 75001~ | PT1/8 |
| 7 | HH71 22 02 | ベアリングケース *Case, Bearing | 2 | | 75001~ | |
| 8 | HH59 22 29 | ガスケット *Gasket | 2 | | 75001~ | |
| 9 | JC81 20 56 | "O"リング *Ring, "O" | 2 | | 75001~ | P60 - 90B |
| 10 | HH58 22 06 | セメントシール *Seal, Cement | 2 | | 75001~ | |
| 11 | HH71 22 03 | シールケース *Case, Seal | 2 | | 75001~ | |
| 12 | JA61 20 82 | 六角穴付ボルト *Bolt, Socket Head | 8 | | 75001~ | M12 × 30 |
| 13 | JA61 20 38 | 六角穴付ボルト *Bolt, Socket Head | 14 | | 75001~ | M8 × 16 |
| 14 | JB61 20 11 | ワッシャー *Washer, Lock | 14 | | 75001~ | M8 |
| 15 | HH80 22 12 | カラー *Collar | 1 | | 75001~ | |
| 16 | HH95 22 14 | モータブラケット *Bracket, Motor | 1 | | 75001~ | |
| 17 | JD61 11 09 | スプリングピン *Pin, Spring | 1 | | 75001~ | φ 6 × 32 |
| 18 | #HH86 40 00 | オイルモータ組立 *Motor Ass'y, Oil | 1 | | 75001~ | Sh.No.5 - 5 |
| 19 | JA61 20 97 | 六角穴付ボルト *Bolt, Socket Head | 2 | | 75001~ | M12 × 35 |
| 20 | JA61 20 37 | 六角穴付ボルト *Bolt, Socket Head | 1 | | 75001~ | M6 × 16 |
| 21 | JB61 20 09 | ワッシャー *Washer, Lock | 1 | | 75001~ | M6 |
| 22 | HH80 22 37 | エンドプレート *Plate, End | 1 | | 75001~ | |
| 23 | HH80 22 11 | スプロケット *Sprocket | 1 | | 75001~ | |
| 24 | HA76 105 23 | ローラチェーン *Chain, Roller | 1 | | 75001~ | 78 Links |
| 25 | JB11 22 58 | 六角ボルト *Bolt, Hex. | 4 | | 75001~ | M12 × 60 |
| 26 | JB66 20 12 | ワッシャー *Washer, Flat | 8 | | 75001~ | M12 |
| 27 | HH84 22 48 | ロックナット *Nut, Lock | 4 | | 75001~ | M12 |
| 28 | JB21 20 17 | 六角ナット *Nut, Hex. | 2 | | 75001~ | M16 |
| 29 | HH95 22 28 | 六角ボルト(全ネジ) *Bolt, Hex. | 2 | | 75001~ | M16 × 80 |
| 30 | JB11 40 63 | 熱処理ボルト *Bolt, Treatment | 4 | | 75001~ | M8 × 16 |
| 31 | JB71 11 15 | キー *Key | 1 | | 75001~ | |
| 32 | HA76 105 16 | 攪拌羽根 *Paddle | 2 | | 75001~ | |

注 意
N O T E

IHI

攪拌装置組立 (500 ℓ 用)

AGITATING DEVICE ASS'Y (FOR 500 ℓ)

MODEL IPG115B - 6N29

- 21 -

REV. No. ①
SHEET No. 1 - 4

1



ЗАПЧАСТИ ДЛЯ БЕТОННОВАТОРОВ

+79180710333

| 見出番号 KEY No. | 部品番号 PART No. | 部品名称 DESCRIPTION | 数量 Q'TY | 互換性 CHAN. | 適用号機 SERIAL No. | 備考 REMARKS |
|-----------------|------------------|-------------------------------|------------|--------------|--------------------|---------------|
| 33 | HA76 105 18 | 攪拌羽根 *Paddle | 1 | | 75001~ | |
| 34 | JB21 30 15 | 熱処理ナット *Nut, Treatment | 24 | | 75001~ | M12 |
| 35 | HA76 105 19 | 攪拌羽根 *Paddle | 1 | | 75001~ | |
| 36 | HA76 106 46 | 攪拌軸 *Shaft, Agitator | 1 | | 75001~ | |
| 37 | HA76 105 17 | 攪拌羽根 *Paddle | 2 | | 75001~ | |
| 38 | HA77 105 03 | 攪拌軸 *Shaft, Agitator | 1 | | 75001~ | |
| 39 | HH71 22 04 | カラー *Collar | 2 | | 75001~ | |
| 40 | JB11 41 95 | 熱処理ボルト *Bolt, Treatment | 24 | | 75001~ | M12 × 40 |
| 41 | HA77 105 01 | 攪拌軸 *Shaft, Agitator | 1 | | 75001~ | |
| 42 | HH95 22 22 | ブラケット *Bracket | 2 | | 75001~ | |
| 43 | HH59 22 30 | ディスタンス リング *Ring, Distance | 1 | | 75001~ | |
| 44 | HH71 22 07 | エンド カバー *Cover, End | 1 | | 75001~ | |

注 意
NOTE

IHI

攪拌装置組立 (500 ℓ 用)

AGITATING DEVICE ASS'Y (FOR 500 ℓ)

MODEL IPG115B - 6N29

- 22 -

REV. No. ①

SHEET No. 1 - 4

1



ЗАПЧАСТИ ДЛЯ БЕТОНОНАСОСОВ

+79180710333

| 見出番号 KEY No. | 部品番号 PART No. | 部 品 名 称 D E S C R I P T I O N | 数 量 Q'TY | 互換性 CHAN. | 適用号機 SERIAL No. | 備 考 REMARKS |
|-----------------|------------------|--|-------------|--------------|--------------------|----------------|
| 0 | x**** ** ** | コンクリート ポンプ組立 (φ 220) Pump Ass'y, Concrete (φ 220) | 1 | | 75001~ | |
| 0-1 | HA76 120 00 | ピストン組立 *Piston Ass'y | 2 | ↓ | 75001~75016 | |
| | HA76 121 00 | ピストン組立 *Piston Ass'y | 2 | ↓ | 75017~ | |
| 1 | JA61 21 13 | 六角穴付ボルト **Bolt, Socket Head | 4 | | 75001~ | M12 × 40 |
| 2 | HH87 16 03 | フランジ **Flange | 1 | | 75001~ | |
| 3 | HH59 16 34 | 六角穴付ボルト (細目) **Bolt, Socket Head | 8 | | 75001~ | M10 × 45 P = 1 |
| 4 | JB61 20 12 | パネ座金 **Washer, Lock | 8 | | 75001~ | M10 |
| 5 | HH76 16 11 | 緩衝板 **Plate, Shock Absorbing | 1 | | 75001~ | |
| 6 | HH76 16 10 | 緩衝ゴム **Rubber, Shock Absorbing | 1 | | 75001~ | |
| 7 | HH97 16 01 | ピストン フランジ **Flange, Piston | 1 | ↙ | 75001~75016 | |
| | HA76 121 01 | ピストン フランジ **Flange, Piston | 1 | ↘ | 75017~ | |
| 8 | HH66 16 05 | ピストン パッキン **Packing, Piston | 1 | ↙ | 75001~75016 | |
| | HA76 121 15 | ピストン パッキン **Packing, Piston | 1 | ↘ | 75017~ | |
| 9 | HH86 16 02 | ピストン エンド **End, Piston | 1 | ↙ | 75001~75016 | |
| | HA76 121 14 | ピストン エンド **End, Piston | 1 | ↘ | 75017~ | |
| 10 | HA76 120 13 | ピストン エンド押え **Retainer, Piston End | 1 | ↙ | 75001~75016 | |
| | HA76 121 12 | ピストン エンド押え **Retainer, Piston End | 1 | ↘ | 75017~ | |
| 11 | JA61 22 98 | 六角穴付ボルト **Bolt, Socket Head | 4 | ↙ | 75001~75016 | M14 × 110 |
| | JA61 22 82 | 六角穴付ボルト **Bolt, Socket Head | 4 | ↘ | 75017~ | M14 × 110 |
| 12 | HH87 16 04 | ニツ割リング **Ring, Split | 1 | | 75001~ | |
| 13 | HA76 121 13 | スペーサ **Spacer | 1 | | 75017~ | |
| 20 | xHA76 133 00 | 輸送シリンダ組立 *Cylinder Ass'y, Transport | 2 | | 75001~ | |
| 20-1 | xHA76 132 00 | 輸送シリンダ組立 *Cylinder Ass'y, Transport | 2 | | 75001~ | Option |
| 21 | HA76 133 01 | 輸送シリンダ **Cylinder, Transport | 1 | | 75001~ | |
| 21-1 | HA76 132 01 | 輸送シリンダ **Cylinder, Transport | 1 | | 75001~ | Option |
| 22 | HA76 132 02 | 六角穴付ボルト (細目) **Bolt, Socket Head | 4 | | 75001~ | M27 × 70 P = 2 |
| 30 | xHA76 140 00 | 洗條室組立 *Chamber Ass'y, Washing | 1 | | 75001~ | |
| 31 | HH86 14 03 | ストッパ **Stopper | 2 | | 75001~ | |
| 32 | HH80 14 03 | ピン **Pin | 4 | | 75001~ | |
| 33 | HA76 140 01 | 本体 **Proper | 1 | | 75001~ | |
| 34 | HA76 140 05 | 六角穴付ボルト (細目) **Bolt, Socket Head | 8 | | 75001~ | M27 × 65 P = 2 |
| 35 | HA76 132 02 | 六角穴付ボルト (細目) **Bolt, Socket Head | 8 | | 75001~ | M27 × 70 P = 2 |

注 意
N O T E

IHI

MODEL IPG115B - 6N29

コンクリート ポンプ組立 (φ 220)
CONCRETE PUMP ASS'Y (φ 220)

- 3 -

REV. No. ①
SHEET No. 1 - 1

1



ЗАПЧАСТИ ДЛЯ БЕТОННАСОСОВ

+79180710333

| 見出番号 KEY No. | 部品番号 PART No. | 部 品 名 称 DESCRIPTION | 数 量 Q'TY | 互換性 CHAN. | 適 用 号 機 SERIAL No. | 備 考 REMARKS |
|-----------------|------------------|---|-------------|--------------|-----------------------|----------------|
| 40 | #HA76 114 00 | "S" バルブ組立 * "S" Valve Ass'y | 1 | ← x | 75001~75009 | Sh.No.1 - 2 |
| | #HA76 116 00 | "S" バルブ組立 * "S" Valve Ass'y 主シリンダ組立 (左) | 1 | └ | 75010~ | Sh.No.1 - 2A |
| 41 | #HA75 152 00 | *Cylinder Ass'y, Main (L.H.) 主シリンダ組立 (右) | 1 | | 75001~ | Sh.No.5 - 8 |
| 42 | #HA75 151 00 | *Cylinder Ass'y, Main (R.H.) ポンプ ブロック油配管組立 | 1 | | 75001~ | Sh.No.5 - 8 |
| 50 | HA75 307 00 | *Piping Ass'y, Pump Block Hyd. 六角穴付ボルト | 1 | | 75001~ | |
| 51 | JA61 21 13 | ** Bolt, Socket Head 六角ボルト | 4 | | 75001~ | M12 × 40 |
| 52 | JB11 61 95 | ** Bolt, Hex. "O" リング | 4 | | 75001~ | M12 × 40 |
| 53 | JC82 20 05 | ** Ring, "O" 連結管 | 2 | | 75001~ | G45 - 90B |
| 54 | HA75 307 01 | ** Pipe, Connecting バックアップ リング | 1 | | 75001~ | |
| 55 | JD22 10 40 | ** Ring, Back - Up "O" リング | 2 | | 75001~ | P40 - T2 |
| 56 | JC82 20 40 | ** Ring, "O" プラグ | 1 | | 75001~ | P40 - 90B |
| 57 | KA17 10 02 | ** Plug フランジ | 1 | | 75001~ | R1/4 |
| 58 | HA75 307 02 | ** Flange | 1 | | 75001~ | |

注 意
NOTE

IHI

MODEL IPG115B - 6N29

コンクリート ポンプ組立 (φ 220)

CONCRETE PUMP ASS'Y (φ 220)

- 4 -

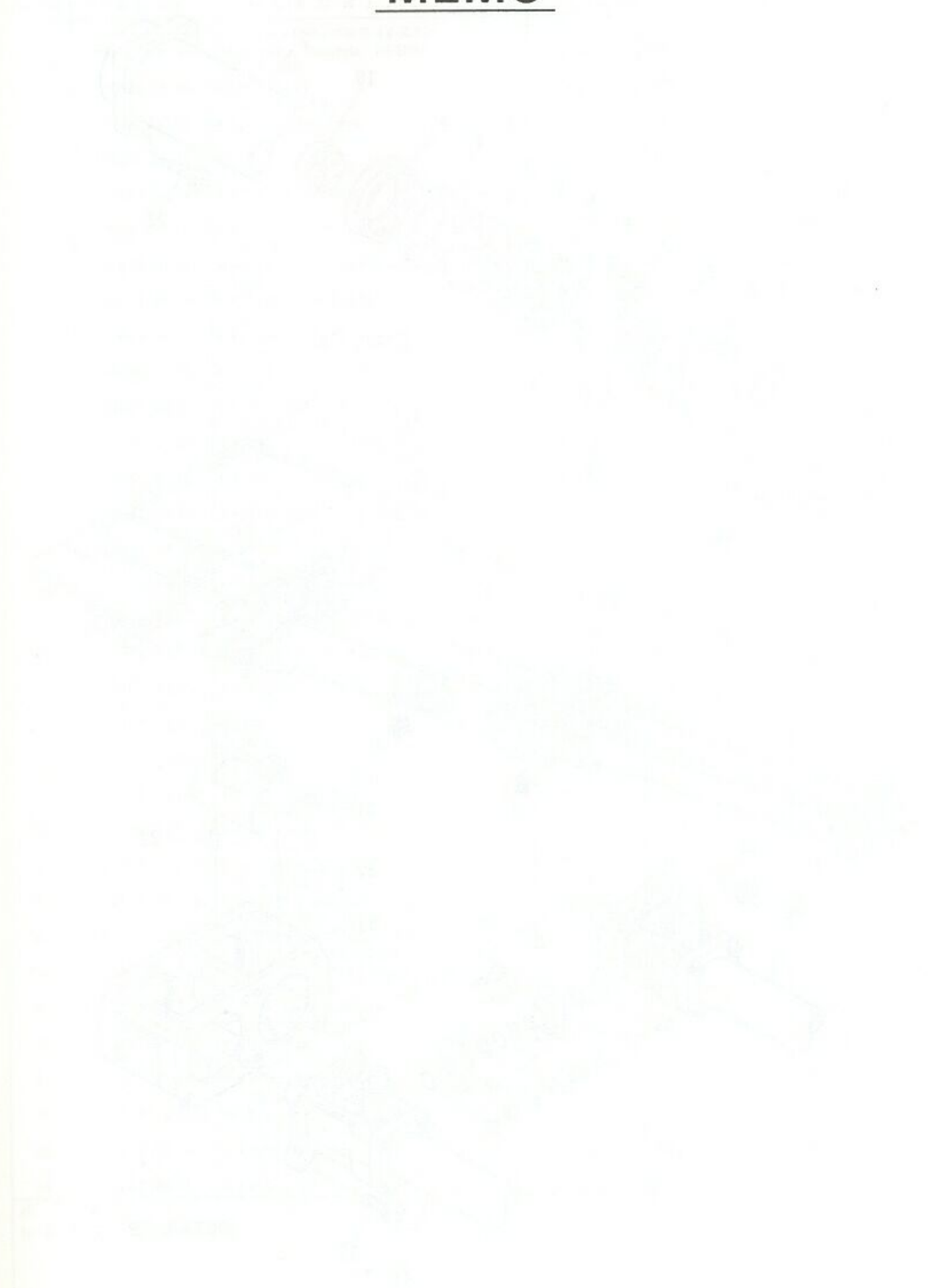
REV. No. ①
SHEET No. 1 - 1

1

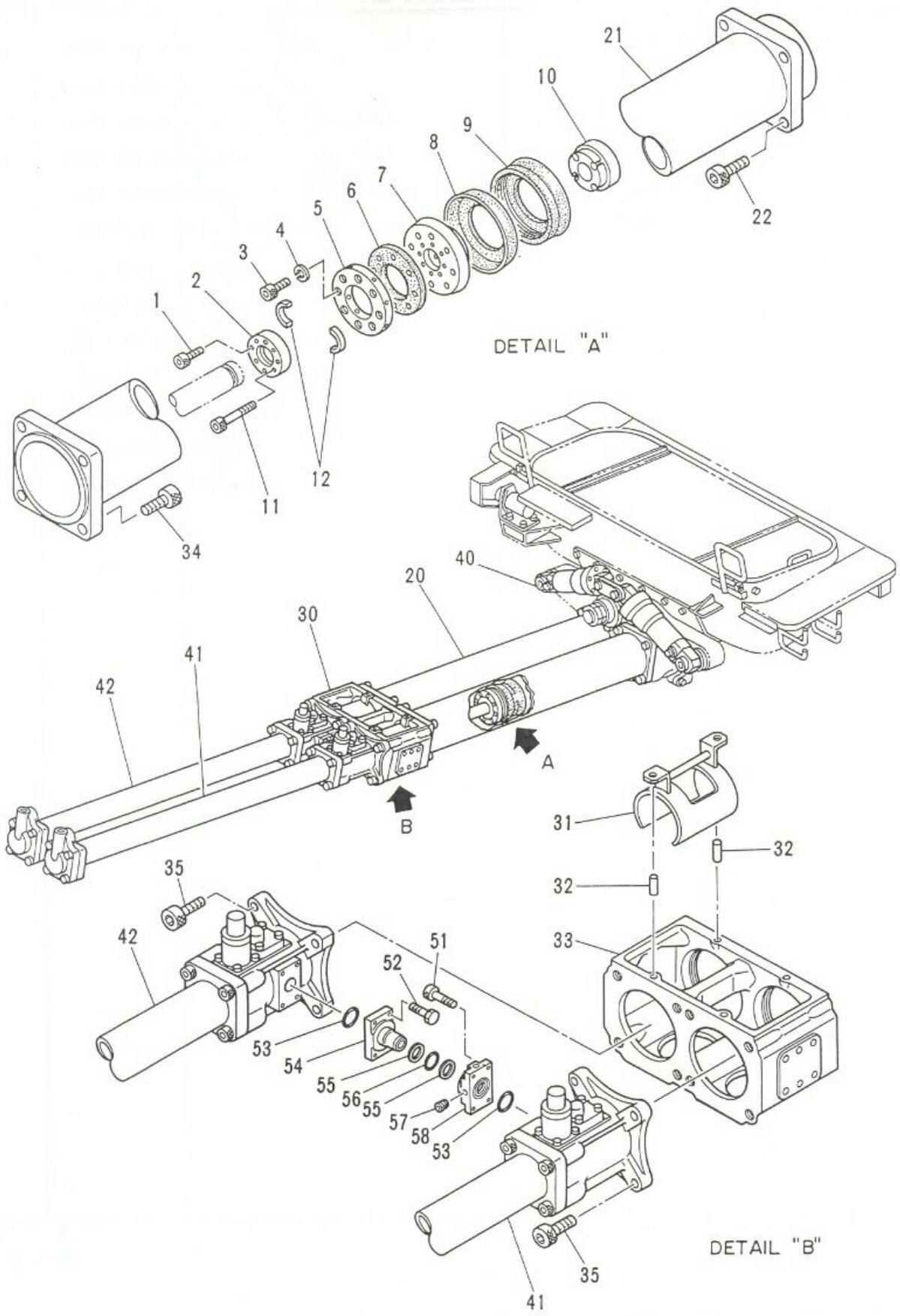


+79180710333

MEMO



| |
|-----|
| 0 |
| 0-1 |
| 1 |
| 2 |
| 3 |
| 4 |
| 5 |
| 6 |
| 7 |
| 8 |
| 9 |
| 10 |
| 11 |
| 12 |
| 20 |
| 21 |
| 22 |
| 30 |
| 31 |
| 32 |
| 33 |
| 34 |
| 35 |
| 40 |
| 41 |
| 42 |
| 51 |
| 52 |
| 53 |
| 54 |
| 55 |
| 56 |
| 57 |
| 58 |



MODEL IPG115B - 6N29

コンクリート ポンプ組立 (φ 205)
CONCRETE PUMP ASS'Y (φ 205)

1
REV. No. 0
SHEET No. 1 - 1



ЗАПЧАСТИ ДЛЯ БЕТОННАСОСОВ
+79180710333

| 見出番号 KEY No. | 部品番号 PART No. | 部 品 名 称 D E S C R I P T I O N | 数 量 Q'TY | 互換性 CHAN. | 通 用 号 機 SERIAL No. | 備 考 REMARKS |
|-----------------|------------------|--|-------------|--------------|-----------------------|-----------------|
| 0 | ×**** ** ** | コンクリート ポンプ組立 (φ205) Pump Ass'y, Concrete (φ205) | 1 | | 75001~ | |
| 0-1 | HH95 16 00 | ピストン組立 *Piston Ass'y | 2 | | 75001~ | |
| 1 | JA61 21 13 | 六角穴付ボルト **Bolt, Socket Head | 4 | | 75001~ | M12 × 40 |
| 2 | HH87 16 03 | フランジ **Flange | 1 | | 75001~ | |
| 3 | HH59 16 34 | 六角穴付ボルト (細目) **Bolt, Socket Head | 8 | | 75001~ | M10 × 45 P = 1 |
| 4 | JB61 20 12 | バネ座金 **Washer, Lock | 8 | | 75001~ | M10 |
| 5 | HH76 16 11 | 緩衝板 **Plate, Shock Absorbing | 1 | | 75001~ | |
| 6 | HH76 16 10 | 緩衝ゴム **Rubber, Shock Absorbing | 1 | | 75001~ | |
| 7 | HH95 16 02 | ピストン フランジ **Flange, Piston | 1 | | 75001~ | |
| 8 | HH86 16 65 | ピストン パッキン **Packing, Piston | 1 | | 75001~ | |
| 9 | HH86 16 61 | ピストン エンド **End, Piston | 1 | | 75001~ | |
| 10 | HH86 16 68 | ピストン エンド押え **Retainer, Piston End | 1 | | 75001~ | |
| 11 | JA61 22 17 | 六角穴付ボルト **Bolt, Socket Head | 4 | | 75001~ | M14 × 85 |
| 12 | HH87 16 04 | 二ツ割リング **Ring, Split | 1 | | 75001~ | |
| 20 | ×HA75 130 00 | 輸送シリンダ組立 *Cylinder Ass'y, Transport | 2 | | 75001~ | |
| 21 | HA75 130 01 | 輸送シリンダ **Cylinder, Transport | 1 | | 75001~ | |
| 22 | HA76 132 02 | 六角穴付ボルト (細目) **Bolt, Socket Head | 4 | | 75001~ | M27 × 70 P = 2 |
| 30 | ×HA75 140 00 | 洗條室組立 *Chamber Ass'y, Washing | 1 | | 75001~ | |
| 31 | HH86 14 02 | ストッパ **Stopper | 2 | | 75001~ | |
| 32 | HH80 14 03 | ピン **Pin | 4 | | 75001~ | |
| 33 | HA75 140 01 | 本体 **Proper | 1 | | 75001~ | |
| 34 | HA76 140 05 | 六角穴付ボルト (細目) **Bolt, Socket Head | 8 | | 75001~ | M27 × 65 P = 2 |
| 35 | HA76 132 02 | 六角穴付ボルト (細目) **Bolt, Socket Head | 8 | | 75001~ | M27 × 70 P = 2 |
| 40 | #HA75 110 00 | "S" バルブ組立 *"S" Valve Ass'y | 1 | | 75001~ | Sh.No.1 - 2 [A] |
| 41 | #HA75 152 00 | 主シリンダ組立 (左) *Cylinder Ass'y, Main (L.H.) | 1 | | 75001~ | Sh.No.5 - 8 |
| 42 | #HA75 151 00 | 主シリンダ組立 (右) *Cylinder Ass'y, Main (R.H.) | 1 | | 75001~ | Sh.No.5 - 8 |
| 50 | HA75 307 00 | ポンプ ブロック油配管組立 *Piping Ass'y, Pump Block Hyd. | 1 | | 75001~ | |
| 51 | JA61 21 13 | 六角穴付ボルト **Bolt, Socket Head | 4 | | 75001~ | M12 × 40 |
| 52 | JB11 61 95 | 六角ボルト **Bolt, Hex. | 4 | | 75001~ | M12 × 40 |
| 53 | JC82 20 05 | "O" リング **Ring, "O" | 2 | | 75001~ | G45 - 90B |
| 54 | HA75 307 01 | 連結管 **Pipe, Connecting | 1 | | 75001~ | |
| 55 | JD22 10 40 | バックアップ リング **Ring, Back-up | 2 | | 75001~ | P40 - T2 |
| 56 | JC82 20 40 | "O" リング **Ring, "O" | 1 | | 75001~ | P40 - 90B |

注 意
N O T E

IHI

MODEL IPG115B - 6N29

コンクリート ポンプ組立 (φ205)
CONCRETE PUMP ASS'Y (φ205)

- 7 -

REV. No. 0
SHEET No. 1 - 1

1

[A]



ЗАПЧАСТИ ДЛЯ БЕТОННАСОСОВ
+79180710333

| 見出番号 KEY No. | 部品番号 PART No. | 部 品 名 称 D E S C R I P T I O N | 数 量 Q'TY | 互換性 CHAN. | 適 用 号 機 SERIAL No. | 備 考 REMARKS |
|-----------------|------------------|----------------------------------|-------------|--------------|-----------------------|----------------|
| 57 | KA17 10 02 | プラグ **Plug | 1 | | 75001~ | R 1/4 |
| 58 | HA75 307 02 | フランジ **Flange | 1 | | 75001~ | |

注 意
N O T E

IHI

MODEL IPG115B - 6N29

コンクリート ポンプ組立 (φ 205)
CONCRETE PUMP ASS'Y (φ 205)

- 8 -

REV. No. ①
SHEET No. 1 - 1

1

A



30040574 000 5570000000000

+79180710333

MEMO



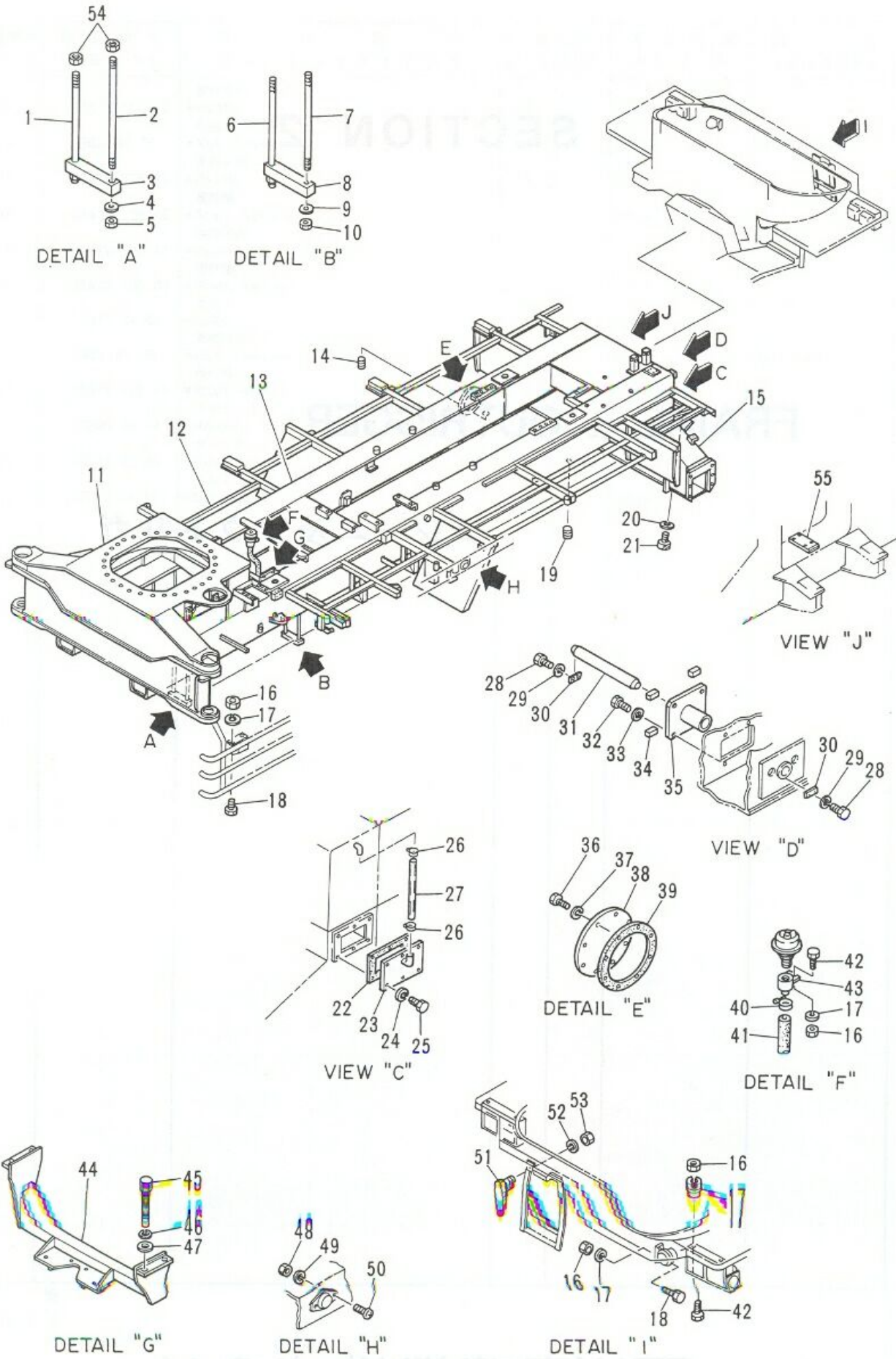
SECTION 2

FRAME & OUTRIGGER

フレーム及アウトリガ

石川島建機株式会社
Ishikawajima Construction Machinery Co., Ltd.





IHI

トラック架装及デッキ組立

TRUCK EQUIPMENT & DECK ASS'Y

2

MODEL IPG115B - 6N29

- 24 -

REV. No. ①

SHEET No. 2 - 1



ЗАПЧАСТИ ДЛЯ БЕТОННАСОСОВ
+79180710333

| 見出番号 KEY No. | 部品番号 PART No. | 部品名称 DESCRIPTION | 数量 Q'TY | 互換性 CHAN. | 適用号機 SERIAL No. | 備考 REMARKS |
|-----------------|------------------|-------------------------------------|------------|--------------|--------------------|---------------|
| 0 | ×HA37 013 00 | トラック架装組立 Equipment Ass'y, Truck | 1 | | 75001~75014 | |
| 0-1 | ×HA75 400 00 | デッキ組立 Deck Ass'y | 1 | | 75001~ | |
| 1 | HH20 95 17 | スタッド ボルト *Bolt, Stud | 2 | | 75001~ | |
| 2 | HH20 95 14 | スタッド ボルト *Bolt, Stud | 2 | | 75001~ | |
| 3 | HA37 013 01 | 平行板 *Plate | 2 | | 75001~ | |
| 4 | HH97 04 12 | 座金 *Washer | 4 | | 75001~ | |
| 5 | HH98 04 58 | ハード ロック ナット *Nut, Hard Lock | 4 | | 75001~ | M24 |
| 6 | HH98 04 03 | スタッド ボルト *Bolt, Stud | 4 | | 75001~ | |
| 7 | HH98 04 04 | スタッド ボルト *Bolt, Stud | 4 | | 75001~ | |
| 8 | HH98 04 02 | 平行板 *Plate | 4 | | 75001~ | |
| 9 | HH85 04 27 | 座金 *Washer | 8 | | 75001~ | |
| 10 | HH98 04 06 | ハード ロック ナット *Nut, Hard Lock | 8 | | 75001~ | M20 |
| 11 | HH98 41 02 | デッキ本体 (2) *Proper, Deck (2) | 1 | | 75001~ | |
| 12 | HA75 400 04 | デッキ本体 (4) *Proper, Deck (4) | 1 | | 75001~ | |
| 13 | HA76 400 01 | デッキ本体 (1) *Proper, Deck (1) | 1 | | 75001~ | |
| 14 | JB94 35 05 | プラグ *Plug | 1 | | 75001~ | PT3/4 |
| 15 | HA76 400 03 | デッキ本体 (3) *Proper, Deck (3) | 1 | | 75001~ | |
| 16 | JB21 20 13 | 六角ナット *Nut, Hex. | 12 | | 75001~ | M8 |
| 17 | JB61 20 11 | バネ座金 *Washer, Lock | 12 | | 75001~ | M8 |
| 18 | JB11 20 82 | 六角ボルト *Bolt, Hex. | 6 | | 75001~ | M8 × 20 |
| 19 | JB94 35 06 | プラグ *Plug | 2 | | 75001~ | PT1 |
| 20 | JB61 20 19 | バネ座金 *Washer, Lock | 4 | | 75001~ | M24 |
| 21 | JA61 21 93 | 六角穴付ボルト *Bolt, Socket Head | 4 | | 75001~ | M24 × 75 |
| 22 | HH98 41 06 | パッキン *Packing | 1 | | 75001~ | |
| 23 | HH98 41 05 | カバー *Cover | 1 | | 75001~ | |
| 24 | JB61 20 11 | バネ座金 *Washer, Lock | 6 | | 75001~ | M8 |
| 25 | JB11 20 63 | 六角ボルト *Bolt, Hex. | 6 | | 75001~ | M8 × 16 |
| 26 | HH59 29 29 | ホース クランプ *Clamp, Hose | 2 | | 75001~ | |
| 27 | HH86 41 69 | 水面計チューブ *Tube, Water Level Gauge | 1 | | 75001~ | |
| 28 | JB11 20 61 | 六角ボルト *Bolt, Hex. | 4 | | 75001~ | M6 × 16 |
| 29 | JB61 20 09 | バネ座金 *Washer, Lock | 4 | | 75001~ | M6 |
| 30 | HH78 97 53 | キー プレート *Plate, Key | 2 | | 75001~ | |
| 31 | HH98 41 26 | ピン *Pin | 1 | | 75001~ | |

注 意 1. 本シートは75001~75014号機迄適用。
NOTE This sheet is applied to SER. No.75001~75014.

IHI

トラック架装及デッキ組立

TRUCK EQUIPMENT & DECK ASS'Y

MODEL IPG115B - 6N29

- 25 -

REV. No. ①
SHEET No. 2 - 1

2



ЗАПЧАСТИ ДЛЯ БЕТОННАСОСОВ
+79180710333

| 見出番号 KEY No. | 部品番号 PART No. | 部 品 名 称 DESCRIPTION | 数 量 Q'TY | 互換性 CHAN. | 適用号機 SERIAL No. | 備 考 REMARKS |
|-----------------|------------------|----------------------------|-------------|--------------|--------------------|----------------|
| 32 | JB11 21 97 | 六角ボルト * Bolt, Hex. | 4 | | 75001~ | M16 × 40 |
| 33 | JB61 20 15 | バネ座金 * Washer, Lock | 4 | | 75001~ | M16 |
| 34 | HH78 97 59 | シャー ブロック * Block, Shear | 4 | | 75001 | |
| 35 | HH98 41 27 | ブラケット * Bracket | 1 | | 75001~ | |
| 36 | JB11 20 64 | 六角ボルト * Bolt, Hex. | 24 | | 75001~ | M10 × 16 |
| 37 | JB61 20 12 | バネ座金 * Washer, Lock | 24 | | 75001~ | M10 |
| 38 | HH86 97 29 | カバー * Cover | 3 | | 75001~ | |
| 39 | HH70 41 17 | パッキン * Packing | 3 | | 75001~ | |
| 40 | HH66 04 12 | ホース クランプ * Clamp, Hose | 2 | | 75001~ | |
| 41 | HH70 04 13 | ホース * Hose | 1 | | 75001~ | ℓ = 400 |
| 42 | JB11 21 05 | 六角ボルト * Bolt, Hex. | 6 | | 75001~ | M8 × 25 |
| 43 | HH88 04 32 | 継手 * Joint | 1 | | 75001~ | |
| 44 | HH98 04 18 | サポート * Support | 1 | | 75001~ | |
| 45 | JB11 21 35 | 六角ボルト * Bolt, Hex. | 4 | | 75001~ | M12 × 30 |
| 46 | JB61 20 13 | バネ座金 * Washer, Lock | 4 | | 75001~ | M12 |
| 47 | JB67 10 04 | 平座金 * Washer, Flat | 4 | | 75001~ | M12 |
| 48 | JB21 20 10 | 六角ナット * Nut, Hex. | 4 | | 75001~ | M5 |
| 49 | JB61 20 08 | バネ座金 * Washer, Lock | 4 | | 75001~ | M5 |
| 50 | JA11 20 51 | なべ小ネジ * Screw, Pan Head | 4 | | 75001~ | M5 × 12 |
| 51 | JB11 20 61 | 六角ボルト * Bolt, Hex. | 2 | | 75001~ | M6 × 16 |
| 52 | JB61 20 09 | バネ座金 * Washer, Lock | 2 | | 75001~ | M6 |
| 53 | JB21 20 11 | 六角ナット * Nut, Hex. | 2 | | 75001~ | M6 |
| 54 | HH20 95 22 | 低ナット * Nut, Half | 4 | | 75001~ | M24 |
| 55 | HH76 400 27 | クップ座 * Seat, Tap | 1 | | 75001~ | |

注 意 1. 本シートは75001~75014号機迄適用。
NOTE This sheet is applied to SER. No.75001~75014.

IHI

トラック架装及デッキ組立

TRUCK EQUIPMENT & DECK ASS'Y

MODEL IPG115B - 6N29

- 26 -

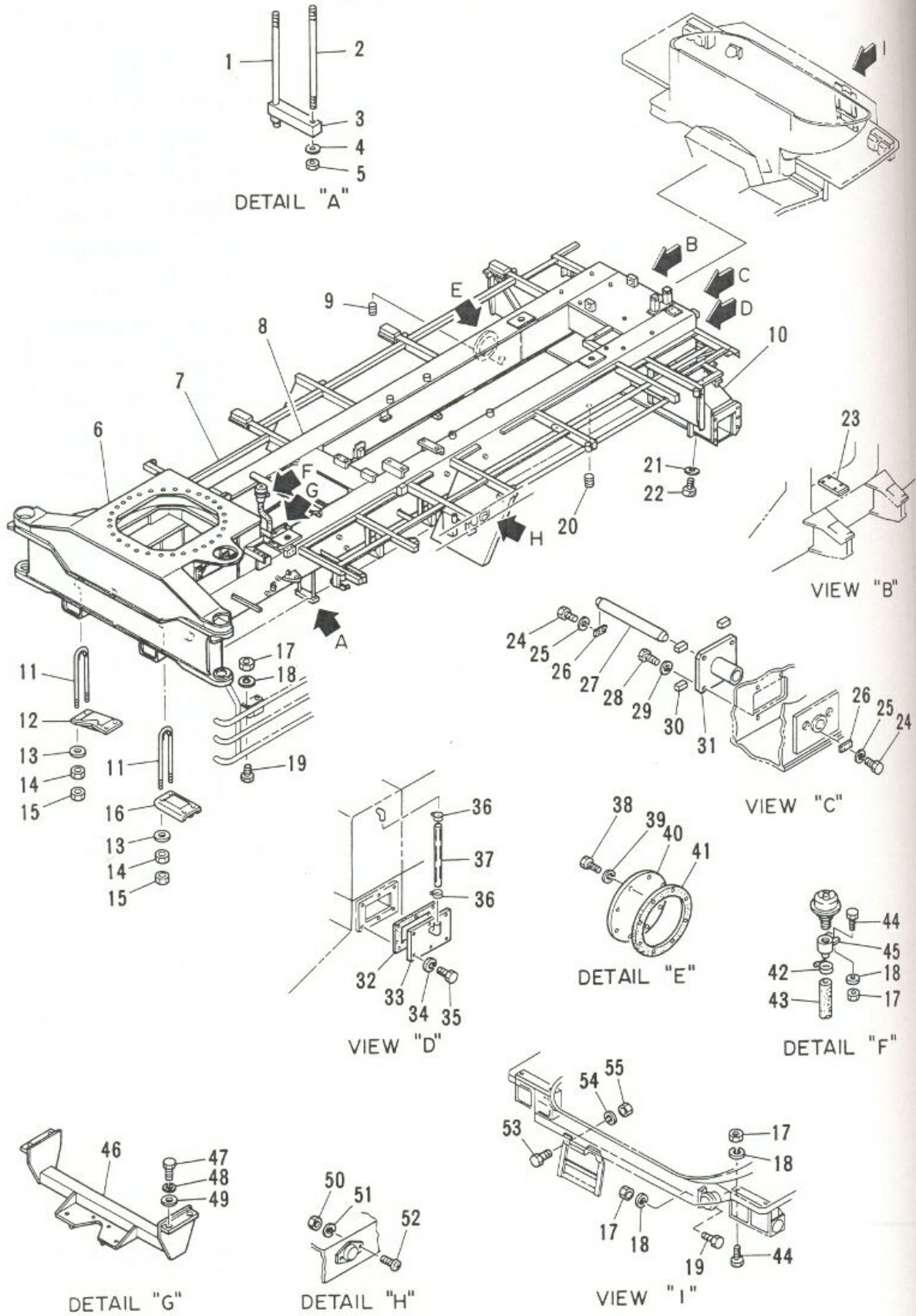
REV. No. ①

SHEET No. 2 - 1

2



+79180710333



IHI

MODEL IPG115B - 6N29

トラック架装及デッキ組立
TRUCK EQUIPMENT & DECK ASS'Y

- 27 - 1 -

2

REV. No. ①
SHEET No. 2 - 1A



SAFETY GEAR SYSTEMS CO., LTD.

+79180710333

| 見出番号 KEY No. | 部品番号 PART No. | 部 品 名 称 DESCRIPTION | 数 量 Q'TY | 互換性 CHAN. | 適用号機 SERIAL No. | 備 考 REMARKS |
|-----------------|------------------|------------------------------------|-------------|--------------|--------------------|----------------|
| 0 | ×HA76 014 00 | トラック架装組立 Equipment Ass'y. Truck | 1 | | 75015~ | |
| 0-1 | ×HA75 402 00 | デッキ組立 Deck Ass'y | 1 | | 75015~ | |
| 1 | HH98 04 03 | スタッド ボルト *Bolt, Stud | 4 | | 75015~ | |
| 2 | HH98 04 04 | スタッド ボルト *Bolt, Stud | 4 | | 75015~ | |
| 3 | HH98 04 02 | 平行板 *Plate | 4 | | 75015~ | |
| 4 | HH85 04 27 | 座金 *Washer | 8 | | 75015~ | |
| 5 | HH98 04 06 | ハード ロック ナット *Nut, Hard Lock | 8 | | 75015~ | M20 |
| 6 | HH98 41 02 | デッキ本体 *Proper, Deck (2) | 1 | | 75015~ | |
| 7 | HA75 400 04 | デッキ本体 *Proper, Deck (4) | 1 | | 75015~ | |
| 8 | HA76 402 01 | デッキ本体 *Proper, Deck (1) | 1 | | 75015~ | |
| 9 | JB94 35 05 | プラグ *Plug | 1 | | 75015~ | PT3/4 |
| 10 | HA76 400 03 | デッキ本体 *Proper, Deck (3) | 1 | | 75015~ | |
| 11 | HA76 014 03 | "U" ボルト *Bolt, "U" | 4 | | 75015~ | |
| 12 | HA76 014 30 | ブラケット *Bracket | 1 | | 75015~ | |
| 13 | HH97 04 12 | 座金 *Washer | 4 | | 75015~ | |
| 14 | JB21 30 21 | 熱処理ナット *Nut, Treatment. | 8 | | 75015~ | M24 |
| 15 | JB23 30 21 | 熱処理ナット *Nut, Treatment. | 8 | | 75015~ | M24 |
| 16 | HA76 014 31 | ブラケット *Bracket | 1 | | 75015~ | |
| 17 | JB21 20 13 | 六角ナット *Nut, Hex. | 12 | | 75015~ | M8 |
| 18 | JB61 20 11 | バネ座金 *Washer, Lock | 12 | | 75015~ | M8 |
| 19 | JB11 20 82 | 六角ボルト *Bolt, Hex. | 6 | | 75015~ | M8 × 20 |
| 20 | JB94 35 06 | プラグ *Plug | 3 | | 75015~ | PT1 |
| 21 | JB61 20 19 | バネ座金 *Washer, Lock | 4 | | 75015~ | M24 |
| 22 | JA61 21 93 | 六角穴付ボルト *Bolt, Socket Head | 4 | | 75015~ | M24 × 75 |
| 23 | HA76 400 27 | ベース プレート *Plate, Base | 1 | | 75015~ | |
| 24 | JB11 20 61 | 六角ボルト *Bolt, Hex. | 4 | | 75015~ | M6 × 16 |
| 25 | JB61 20 09 | バネ座金 *Washer, Lock | 4 | | 75015~ | M6 |
| 26 | HH78 97 53 | キー プレート *Plate, Key | 2 | | 75015~ | |
| 27 | HH98 41 26 | ピン *Pin | 1 | | 75015~ | |
| 28 | JB11 21 97 | 六角ボルト *Bolt, Hex. | 4 | | 75015~ | M16 × 40 |
| 29 | JB61 20 15 | バネ座金 *Washer, Lock | 4 | | 75015~ | M16 |
| 30 | HH78 97 59 | シャー ブロック *Block, Shear | 4 | | 75015~ | |
| 31 | HH98 41 27 | ブラケット *Bracket | 1 | | 75015~ | |

注 意
NOTE

IHI

MODEL IPG115B - 6N29

トラック架装及デッキ組立
TRUCK EQUIPMENT & DECK ASS'Y

- 27 - 2 -

REV. No. ①
SHEET No. 2 - 1A

2



ЗАРУЧЕНА ОД БЕТОННАТА КОМПАНИЈА

+79180710333

| 見出番号 KEY No. | 部品番号 PART No. | 部 品 名 称 DESCRIPTION | 数 量 Q'TY | 互換性 CHAN. | 適 用 号 機 SERIAL No. | 備 考 REMARKS |
|-----------------|------------------|--|-------------|--------------|-----------------------|----------------|
| 32 | HH98 41 06 | パッキン *Packing | 1 | | 75015~ | |
| 33 | HH98 41 05 | カバー *Cover | 1 | | 75015~ | |
| 34 | JB61 20 11 | ワッシャー、ロック 六角ボルト *Washer, Lock 六角ボルト | 6 | | 75015~ | M8 |
| 35 | JB11 20 63 | 六角ボルト *Bolt, Hex. | 6 | | 75015~ | M8 × 16 |
| 36 | HH59 29 29 | ホース クランプ *Clamp, Hose | 2 | | 75015~ | |
| 37 | HH86 41 69 | 水面計 *Gauge, Water Level | 1 | | 75015~ | |
| 38 | JB11 20 64 | 六角ボルト *Bolt, Hex. | 24 | | 75015~ | M10 × 16 |
| 39 | JB61 20 12 | ワッシャー、ロック パネ座金 *Washer, Lock | 24 | | 75015~ | M10 |
| 40 | HH86 97 29 | カバー *Cover | 3 | | 75015~ | |
| 41 | HH70 41 17 | パッキン *Packing | 3 | | 75015~ | |
| 42 | HH66 04 12 | ホース クランプ *Clamp, Hose | 2 | | 75015~ | |
| 43 | HH70 04 13 | ホース *Hose | 1 | | 75015~ | ℓ = 400 |
| 44 | JB11 21 05 | 六角ボルト *Bolt, Hex. | 6 | | 75015~ | M8 × 25 |
| 45 | HH88 04 32 | 継手 *Joint | 1 | | 75015~ | |
| 46 | HH98 04 18 | サポート *Support | 1 | | 75015~ | |
| 47 | JB11 21 35 | 六角ボルト *Bolt, Hex. | 4 | | 75015~ | M12 × 30 |
| 48 | JB61 20 13 | ワッシャー、ロック パネ座金 *Washer, Lock | 4 | | 75015~ | M12 |
| 49 | JB67 10 04 | 平座金 *Washer, Flat | 4 | | 75015~ | M12 |
| 50 | JB21 20 10 | 六角ナット *Nut, Hex. | 4 | | 75015~ | M5 |
| 51 | JB61 20 08 | ワッシャー、ロック パネ座金 *Washer, Lock | 4 | | 75015~ | M5 |
| 52 | JA11 20 51 | なべ小ネジ *Screw, Pan Head | 4 | | 75015~ | M5 × 12 |
| 53 | JB11 20 61 | 六角ボルト *Bolt, Hex. | 2 | | 75015~ | M6 × 16 |
| 54 | JB61 20 09 | ワッシャー、ロック パネ座金 *Washer, Lock | 2 | | 75015~ | M6 |
| 55 | JB21 20 11 | 六角ナット *Nut, Hex. | 2 | | 75015~ | M6 |

注 意
NOTE

IHI

MODEL IPG115B - 6N29

トラック架装及デッキ組立

TRUCK EQUIPMENT & DECK ASS'Y

- 27 - 3 -

REV. No. 0

SHEET No. 2 - 1A

2



+79180710333

MEMO



NOTE

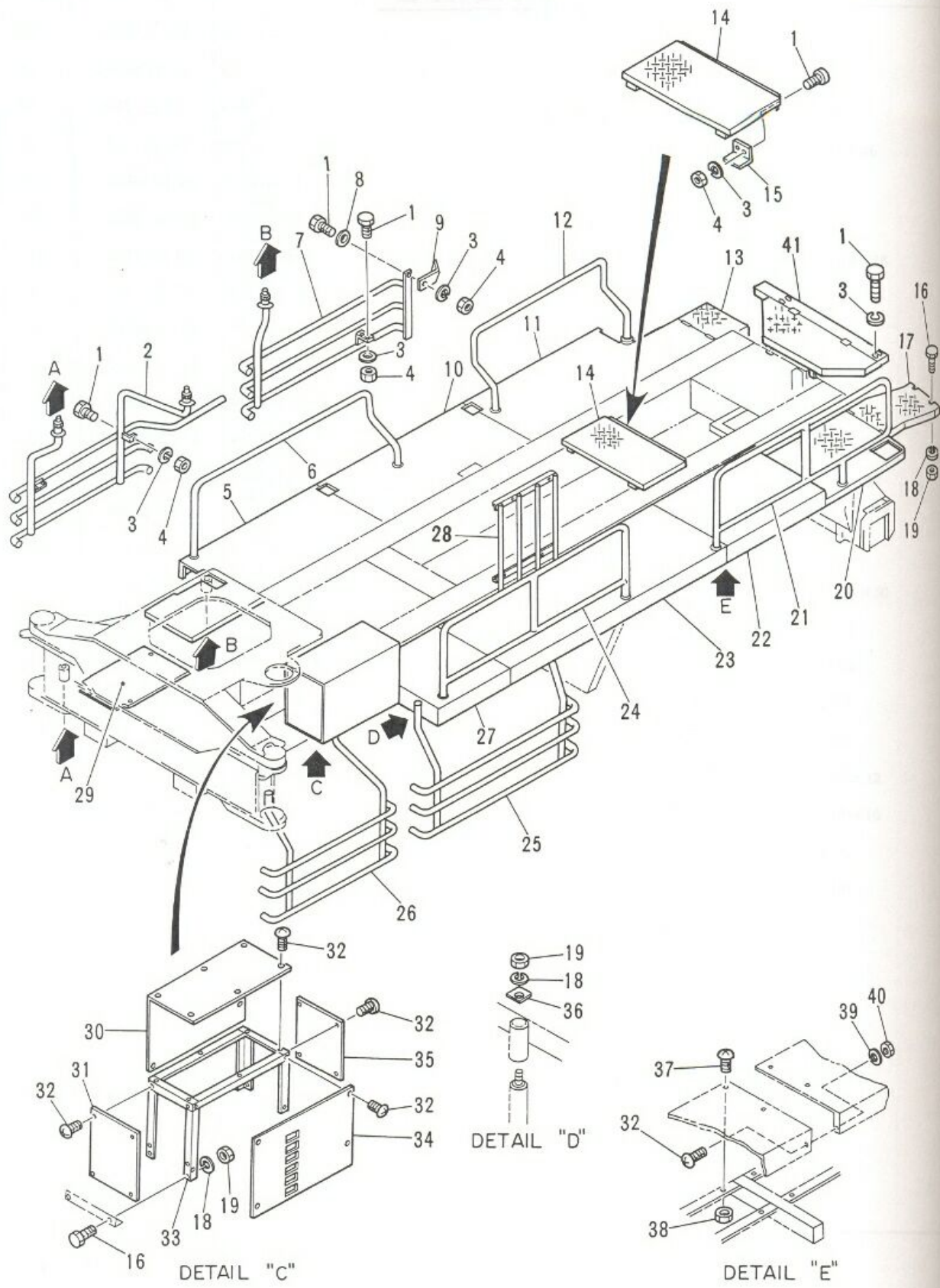
SA



MEMO

[Faint, illegible text and diagrams, possibly bleed-through from the reverse side of the page.]





IHI

MODEL IPG115B - 6N29

デッキ カバー組立
DECK COVER ASS'Y

- 28 -

2

REV. No. ①
SHEET No. 2 - 2



SAKURA OIL FIELD CO., LTD.

+79180710333

| 見出番号 KEY No. | 部品番号 PART No. | 部 品 名 称 DESCRIPTION | 数 量 Q'TY | 互換性 CHAN. | 適用号機 SERIAL No. | 備 考 REMARKS |
|-----------------|------------------|---|-------------|--------------|--------------------|----------------|
| 0 | ×HA75 411 00 | デッキ カバー組立 Cover Ass'y, Deck | 1 | | 75001~ | |
| 1 | JB11 21 06 | 六角ボルト *Bolt, Hex. | 9 | | 75001~75016 | M10 × 25 |
| | JB11 21 06 | 六角ボルト *Bolt, Hex. | 15 | | 75017~ | M10 × 25 |
| 2 | HA58 411 04 | サイド ガード (右前) *Guard, Side (R.H. · Front) | 1 | | 75001~ | |
| 3 | JB61 20 12 | バネ座金 *Washer, Lock | 9 | | 75001~75016 | M10 |
| | JB61 20 12 | バネ座金 *Washer, Lock | 15 | | 75017~ | M10 |
| 4 | JB21 20 14 | 六角ナット *Nut, Hex. | 9 | | 75001~ | M10 |
| 5 | HA58 411 01 | カバー (右前) *Cover (R.H. · Front) | 1 | | 75001~ | |
| 6 | HH98 11 17 | 手摺 (右前) *Rail, Hand (R.H. · Front) | 1 | | 75001~ | |
| | | サイド ガード (右後) *Guard, Side (R.H. · Rear) | 1 | | 75001~ | |
| 7 | HA58 411 05 | 平座金 *Washer, Flat | 1 | | 75001~ | M10 |
| 8 | JB67 20 03 | サポート *Support | 1 | | 75001~ | |
| 9 | HA58 411 41 | カバー (右中) *Cover (R.H. · Center) | 1 | | 75001~ | |
| 10 | HA58 411 02 | カバー (右後) *Cover (R.H. · Rear) | 1 | | 75001~ | |
| 11 | HA58 411 03 | 手摺 (右後) *Rail, Hand (R.H. · Rear) | 1 | | 75001~ | |
| 12 | HA58 411 24 | デッキ カバー *Cover, Deck | 1 | | 75001~ | |
| 13 | HH86 41 14 | カバー *Cover | 1 | | 75001~ | |
| 14 | HA37 411 40 | アングル *Angle | 2 | | 75001~ | |
| 15 | HH98 81 43 | 六角ボルト *Bolt, Hex. | 3 | | 75001~ | M12 × 30 |
| 16 | JB11 21 35 | ステップ *Step | 1 | | 75001~ | |
| 17 | HA75 411 16 | バネ座金 *Washer, Lock | 21 | | 75001~ | M12 |
| 18 | JB61 20 13 | 六角ナット *Nut, Hex. | 21 | | 75001~ | M12 |
| 19 | JB21 20 15 | カバー (左後) *Cover (L.H. · Rear) | 1 | | 75001~ | |
| 20 | HH98 81 48 | 手摺 (左後) *Rail, Hand (L.H. · Rear) | 1 | | 75001~ | |
| 21 | HH98 81 50 | カバー (左後) *Cover (L.H. · Rear) | 1 | | 75001~ | |
| 22 | HH98 81 47 | カバー (左中) *Cover (L.H. · Center) | 1 | | 75001~ | |
| 23 | HH98 81 03 | 手摺 (左前) *Rail, Hand (L.H. · Front) | 1 | | 75001~ | |
| 24 | HH98 81 19 | サイド ガード (左後) *Guard, Side (L.H. · Rear) | 1 | | 75001~ | |
| 25 | HH98 81 24 | サイド ガード (左前) *Guard, Side (L.H. · Front) | 1 | | 75001~ | |
| 26 | HH98 81 52 | カバー (左前) *Cover (L.H. · Front) | 1 | | 75001~ | |
| 27 | HH98 81 07 | オイル クーラ カバー *Cover, Oil Cooler | 1 | | 75001~ | |
| 28 | HA75 411 18 | カバー (右前) *Cover (R.H. · Front) | 1 | | 75001~75016 | |
| 29 | HH98 81 06 | カバー (右前) *Cover (R.H. · Front) | 1 | | 75017~ | |
| | HA75 411 45 | カバー (右前) *Cover (R.H. · Front) | 1 | | 75017~ | |

注 意
NOTE

IHI

デッキ カバー組立
DECK COVER ASS'Y

REV. No. ①
SHEET No. 2 - 2

2

MODEL IPG115B - 6N29

- 29 -



ЗАПЧАСТИ ДЛЯ СЕРВИСНОГО ЦЕНТРА

+79180710333

| 見出番号 KEY No. | 部品番号 PART No. | 部 品 名 称 DESCRIPTION | 数 量 Q'TY | 互換性 CHAN. | 適 用 号 機 SERIAL No. | 備 考 REMARKS |
|-----------------|------------------|----------------------------------|-------------|--------------|-----------------------|----------------|
| 30 | HH98 81 13 | カバー *Cover | 1 | | 75001~ | |
| 31 | HH98 81 15 | カバー *Cover | 1 | | 75001~ | |
| 32 | JA11 20 76 | 十字穴付なべ小ネジ *Screw, Pan Head | 21 | | 75001~ | M6 × 16 |
| 33 | HH98 81 12 | ブラケット *Bracket | 1 | | 75001~ | |
| 34 | HA59 413 09 | カバー *Cover | 1 | | 75001~ | |
| 35 | HH98 81 16 | カバー *Cover | 1 | | 75001~ | |
| 36 | HH78 41 85 | 平座金 *Washer, Flat | 15 | | 75001~ | M12 |
| 37 | JA13 20 77 | 十字穴付トラス小ネジ *Screw, Truss Head | 40 | | 75001~ | M8 × 16 |
| 38 | JB21 20 13 | 六角ナット *Nut, Hex. | 40 | | 75001~ | M8 |
| 39 | JB61 20 09 | バネ座金 *Washer, Lock | 4 | | 75001~ | M6 |
| 40 | JB21 20 11 | 六角ナット *Nut, Hex. | 4 | | 75001~ | M6 |
| 41 | HA76 413 43 | カバー *Cover | 1 | L O | ***~75016 | |
| | HA76 413 44 | カバー *Cover | 1 | | 75017~ | |

注 意
NOTE

IHI

MODEL IPG115B - 6N29

デッキ カバー組立
DECK COVER ASS'Y

- 30 -

REV. No. ①
SHEET No. 2 - 2

2



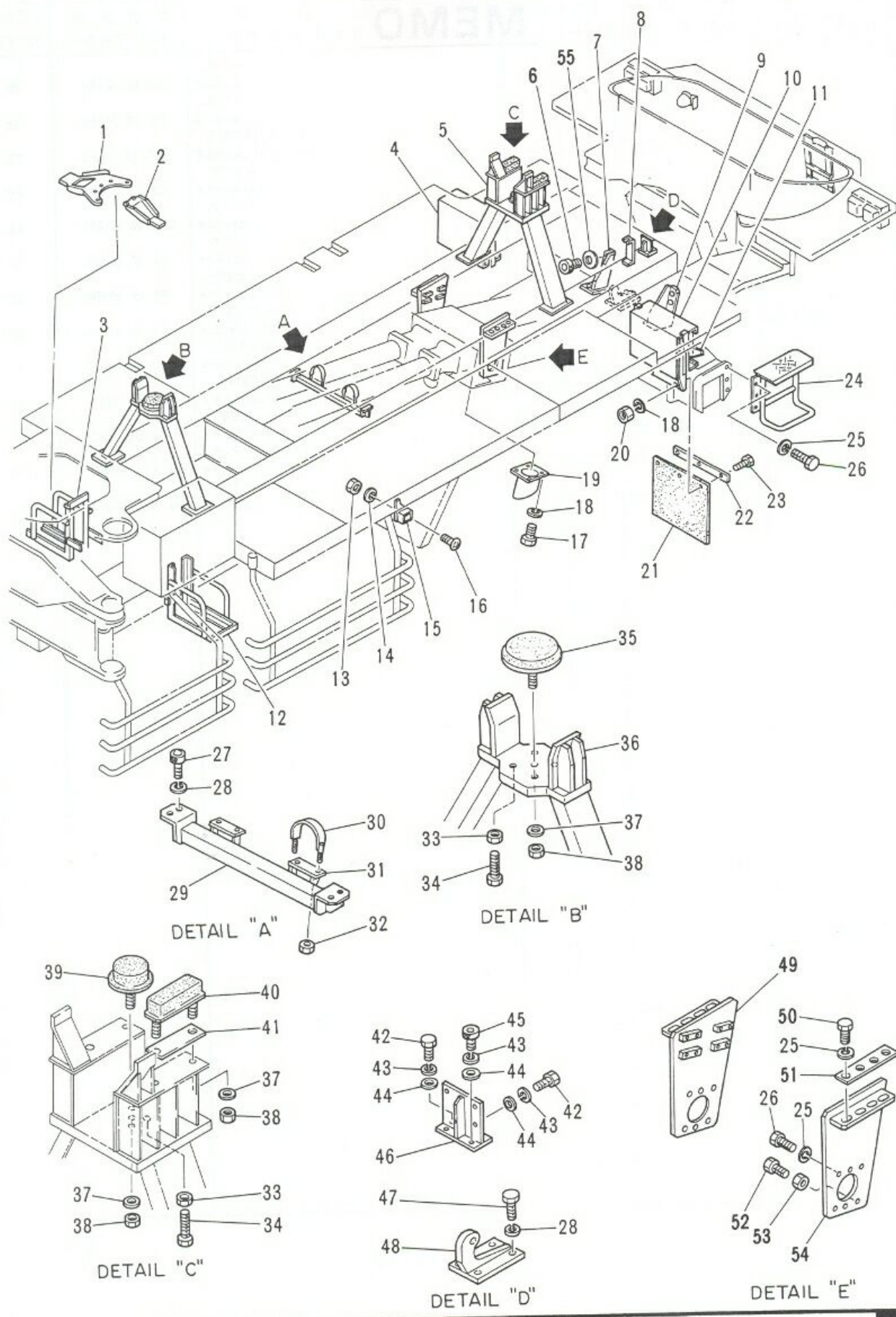
ЗАПЧАСТИ ДЛЯ СЕРИИ ИПА115

+79180710333

MEMO

[Faint, illegible text and diagrams, possibly bleed-through from the reverse side of the page.]





IHI

MODEL IPG115B - 6N29

デッキ附属品組立
DECK ACCESSORIES ASS'Y

2

REV. No. 0
SHEET No. 2 - 3



ЗАРУБЕЖН. ОФИС БИЛАНСНАГО

+79180710333

| 見出番号 KEY No. | 部品番号 PART No. | 部品名称 DESCRIPTION | 数量 Q'TY | 互換性 CHAN. | 適用号機 SERIAL No. | 備考 REMARKS |
|-----------------|------------------|--|------------|--------------|--------------------|---------------|
| 0 | ×HA75 412 00 | デッキ附属品組立 Accessories Ass'y, Deck | 1 | | 75001~ | |
| 1 | HA76 412 62 | ストップ腕 (2) *Arm, Stopper (2) | 1 | | 75001~ | |
| 2 | HA76 412 61 | ストップ腕 (1) *Arm, Stopper (1) | 1 | | 75001~ | |
| 3 | HH98 85 52 | 台座格納箱 (前右) *Housing Box (Front Right) | 1 | | 75001~ | |
| 4 | HH98 85 44 | 台座格納箱 (後右) *Housing Box (Rear Right) | 1 | | 75001~ | |
| 5 | HA76 412 59 | ブーム受台 *Rest, Boom | 1 | | 75001~ | |
| 6 | JA61 11 36 | 六角穴付ボルト *Bolt, Socket Head | 4 | | 75001~ | M24 × 50 |
| 7 | HA76 412 55 | ブラケット (右) *Bracket (R.H.) | 1 | ↙ x | 75001~**** | |
| | HA76 412 66 | ブラケット (右) *Bracket (R.H.) | 1 | ↘ | ****~ | |
| 8 | HA76 412 53 | ブラケット *Bracket | 1 | | 75001~ | |
| 9 | HA76 412 56 | ブラケット (左) *Bracket (L.H.) | 1 | ↙ x | 75001~**** | |
| | HA76 412 67 | ブラケット (左) *Bracket (L.H.) | 1 | ↘ | ****~ | |
| 10 | HH98 85 45 | 台座格納箱 (後左) *Housing Box (Rear Left) | 1 | | 75001~ | |
| 11 | HH98 85 47 | チェーン *Chain | 2 | | 75001~ | |
| 12 | HH98 85 43 | 台座格納箱 (前左) *Housing Box (Front Left) | 1 | | 75001~ | |
| 13 | JB21 20 11 | 六角ナット *Nut, Hex. | 4 | | 75001~ | M6 |
| 14 | JB61 20 09 | ワッシャー *Washer, Lock | 4 | | 75001~ | M6 |
| 15 | HH86 41 68 | ブラケット *Bracket | 1 | | 75001~ | |
| 16 | JA11 20 64 | なべ小ネジ *Screw, Pan Head | 4 | | 75001~ | M6 × 14 |
| 17 | JB11 20 54 | 六角ボルト *Bolt, Hex. | 8 | | 75001~ | M8 × 14 |
| 18 | JB61 20 11 | ワッシャー *Washer, Lock | 14 | | 75001~ | M8 |
| 19 | HH86 41 54 | シュート *Chute | 2 | | 75001~ | |
| 20 | JB61 20 11 | 六角ナット *Nut, Hex. | 6 | | 75001~ | M8 |
| 21 | HH70 41 82 | フェンダ ラバー *Rubber, Fender | 2 | | 75001~ | |
| 22 | HH78 41 27 | フェンダ ラバー押え *Retainer, Fender Rubber | 2 | | 75001~ | |
| 23 | JB11 20 82 | 六角ボルト *Bolt, Hex. | 6 | | 75001~ | M8 × 20 |
| 24 | HA76 412 60 | ステップ *Step | 1 | ↙ LO | 75001~75026 | |
| | HA76 412 70 | ステップ *Step | 1 | ↘ | 75027~ | |
| 25 | JB61 20 15 | ワッシャー *Washer, Lock | 21 | | 75001~ | M16 |
| 26 | JB11 21 37 | 六角ボルト *Bolt, Hex. | 13 | | 75001~ | M16 × 30 |
| 27 | JB61 20 82 | 六角穴付ボルト *Bolt, Socket Head | 4 | | 75001~ | M12 × 30 |
| 28 | JB61 20 13 | ワッシャー *Washer, Lock | 8 | | 75001~ | M12 |
| 29 | HA76 412 05 | 主シリンダ サポート *Support, Main Cylinder | 1 | | 75001~ | |

注 意
NOTE

IHI

デッキ附属品組立
DECK ACCESSORIES ASS'Y

MODEL IPG115B - 6N29

- 33 -

REV. No. ①
SHEET No. 2 - 3

2



ЗАПЧАТКИ ДЛЯ СЕТОВЫХ КОЛЕС

+79180710333

| 見出番号 KEY No. | 部品番号 PART No. | 部 品 名 称 DESCRIPTION | 数 量 Q'TY | 互換性 CHAN. | 適用号機 SERIAL No. | 備 考 REMARKS |
|-----------------|------------------|----------------------------------|-------------|--------------|--------------------|----------------|
| 30 | HH86 41 25 | "U" バンド *Band, "U" | 2 | | 75001~ | |
| 31 | HH98 85 09 | バンド ブラケット *Bracket, Band | 2 | | 75001~ | |
| 32 | HH98 85 30 | ハード ロック ナット *Nut, Hard Lock | 4 | | 75001~ | M8 |
| 33 | HH76 85 08 | 六角ナット *Nut, Hex. | 8 | | 75001~ | M20 |
| 34 | HH76 85 05 | 六角ボルト *Bolt, Hex. | 8 | | 75001~ | M20 × 80 |
| 35 | HH86 85 53 | 緩衝ゴム *Rubber, Cushion | 1 | | 75001~ | |
| 36 | HA76 412 58 | ブーム受台 *Rest, Boom | 1 | | 75001~ | |
| 37 | JB63 21 06 | 皿バネ座金 *Washer, Conical Spring | 6 | | 75001~ | M20 |
| 38 | JB21 20 19 | 六角ナット *Nut, Hex. | 6 | | 75001~ | M20 |
| 39 | HH98 85 03 | 緩衝ゴム *Rubber, Cushion | 1 | | 75001~ | |
| 40 | HH98 85 02 | 緩衝ゴム *Rubber, Cushion | 2 | | 75001~ | |
| 41 | HH98 85 04 | ライナ *Liner | 2 | | 75001~ | |
| 42 | JB11 20 83 | 六角ボルト *Bolt, Hex. | 10 | | 75001~ | M10 × 20 |
| 43 | JB61 20 12 | バネ座金 *Washer, Lock | 12 | | 75001~ | M10 |
| 44 | JB66 10 11 | 平座金 *Washer, Flat | 12 | | 75001~ | M10 |
| 45 | JB61 20 52 | 六角穴付ボルト *Bolt, Socket Head | 2 | | 75001~ | M10 × 20 |
| 46 | HH98 85 15 | ブラケット *Bracket | 1 | | 75001~ | |
| 47 | JB11 21 07 | 六角ボルト *Bolt, Hex. | 4 | | 75001~ | M12 × 25 |
| 48 | HA76 412 28 | ブラケット *Bracket | 1 | | 75001~ | |
| 49 | HA76 412 03 | ブラケット (右) *Bracket (R.H.) | 1 | ← | 75001~*** | |
| 50 | HA76 412 68 | ブラケット (右) *Bracket (R.H.) | 1 | x └ | ***~ | |
| 51 | JB11 21 97 | 六角ボルト *Bolt, Hex. | 8 | | 75001~ | M16 × 40 |
| 52 | HH77 41 70 | 座金 *Washer | 2 | | 75001~ | |
| 53 | HA76 412 29 | 六角ボルト (全ネジ) *Bolt, Hex. | 2 | | 75001~ | M16 × 55 |
| 54 | HH59 48 13 | 六角ナット *Nut, Hex. | 2 | | 75001~ | M16 |
| 55 | HA76 412 04 | ブラケット (左) *Bracket (L.H.) | 1 | ← | 75001~*** | |
| | HA76 412 69 | ブラケット (左) *Bracket (L.H.) | 1 | x └ | ***~ | |
| | JB63 23 12 | 皿バネ座金 *Washer, Conical Spring | 4 | | 75001~ | M24 |

注 意
NOTE

IHI

MODEL IPG115B - 6N29

デッキ附属品組立

DECK ACCESSORIES ASS'Y

- 34 -

REV. No. ①

SHEET No. 2 - 3

2

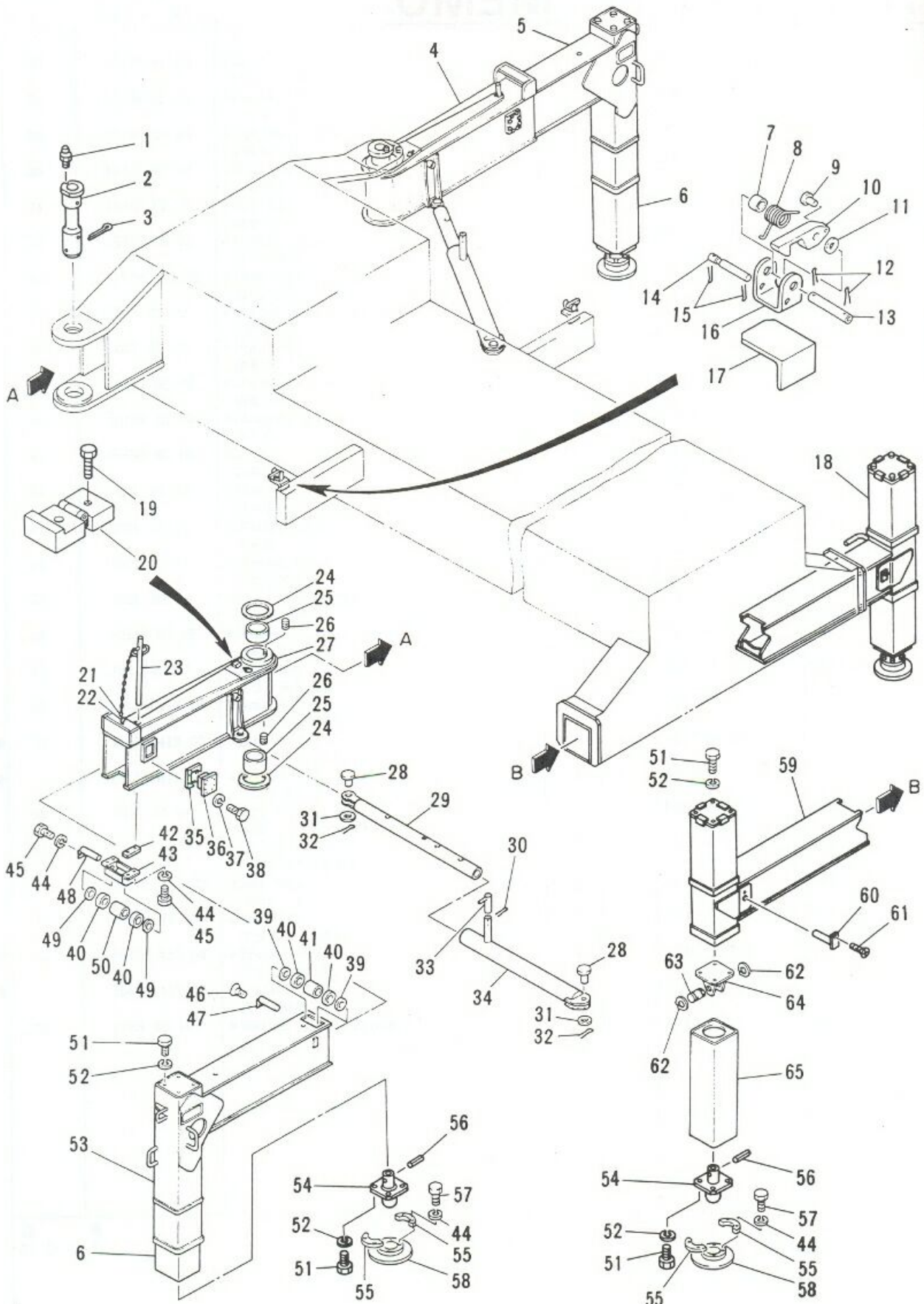


ЗАРУЧЕНА ОД СЕТЕМ НАСТАВНО

+79180710333

MEMO





IHI

MODEL IPG115B - 6N29

アウトリガ組立
OUTRIGGER ASS'Y

- 36 -

2

REV. No. 0
SHEET No. 2 - 4



ЗАПЧАСТІ ДІЯ БЕЛТАРХАВОК

+79180710333

| 見出番号 KEY No. | 部品番号 PART No. | 部品名称 DESCRIPTION | 数量 Q'TY | 互換性 CHAN. | 通用号機 SERIAL No. | 備考 REMARKS |
|-----------------|------------------|--|------------|--------------|--------------------|---------------|
| 0 | ×HA76 620 00 | アウトリガ組立 Outrigger Ass'y | 1 | | 75001~75026 | |
| 1 | JC63 10 03 | グリース ニップル *Nipple, Grease | 2 | | 75001~ | PT 1/4 |
| 2 | HH98 49 80 | ピン *Pin | 2 | | 75001~ | |
| 3 | JB81 11 48 | 割ピン *Pin, Cotter | 2 | | 75001~ | φ 10 × 125 |
| 4 | HH98 49 53 | アーム (前、右) *Arm (Front, Right) | 1 | | 75001~ | |
| 5 | HH98 49 55 | スライド アーム (前、右) *Arm, Slide (Front, Right) | 1 | | 75001~ | |
| 6 | HH76 49 06 | アウトリガ ボックス (前) *Box, Outrigger (Front) | 2 | | 75001~ | |
| 7 | HH80 49 46 | カラー *Collar | 2 | | 75001~ | |
| 8 | HH80 49 47 | スプリング *Spring | 2 | | 75001~ | |
| 9 | HH80 49 45 | ピン *Pin | 2 | | 75001~ | |
| 10 | HH80 49 42 | フック *Hook | 2 | | 75001~ | |
| 11 | JB67 10 04 | 平座金 *Washer, Flat | 2 | | 75001~ | M12 |
| 12 | JB81 10 63 | 割ピン *Pin, Cotter | 4 | | 75001~ | φ 2.5 × 25 |
| 13 | HH80 49 43 | ピン *Pin | 2 | | 75001~ | |
| 14 | HH80 49 44 | ピン *Pin | 2 | | 75001~ | |
| 15 | JB81 10 49 | 割ピン *Pin, Cotter | 4 | | 75001~ | φ 2.0 × 20 |
| 16 | HH80 49 41 | サポート *Support | 2 | | 75001~ | |
| 17 | HH98 49 52 | ブラケット (左) *Bracket (L.H.) | 1 | | 75001~ | |
| 17-1 | HH98 49 55 | ブラケット (右) *Bracket (R.H.) | 1 | | 75001~ | |
| 18 | HA76 620 82 | アーム (後、右) *Arm (Rear, Right) | 1 | | 75001~ | |
| 19 | JB11 11 97 | 六角ボルト *Bolt, Hex, | 2 | | 75001~ | M16 × 40 |
| 20 | HH98 49 76 | ストッパ *Stopper | 2 | | 75001~ | |
| 21 | HH98 49 74 | リング *Ring | 2 | | 75001~ | |
| 22 | HH98 49 75 | 座金 *Washer | 2 | | 75001~ | M12 |
| 23 | HH88 41 49 | ストッパ ピン *Pin, Stopper | 2 | | 75001~ | |
| 24 | HH98 62 15 | スラスト ワッシャ *Washer, Thrust | 4 | | 75001~ | |
| 25 | HH98 49 24 | ブッシング *Bushing | 4 | | 75001~ | |
| 26 | JA21 20 92 | 止ネジ *Screw, Set | 4 | | 75001~ | M10 × 16 |
| 27 | HH98 49 54 | アーム (前、左) *Arm (Front, Left) | 1 | | 75001~ | |
| 28 | JU71 20 63 | ピン *Pin | 4 | | 75001~ | |
| 29 | HH98 49 87 | ストッパ ガイド *Guide, Stopper | 2 | | 75001~ | |
| 30 | JB81 11 10 | 割ピン *Pin, Cotter | 2 | | 75001~ | φ 6.3 × 56 |
| 31 | JB66 20 16 | 平座金 *Washer, Flat | 4 | | 75001~ | M30 |

注 意 1. 本シートは75001~75026号機迄適用。
NOTE This sheet is applied to SER. No. 75001~75026.

IHI

アウトリガ組立
OUTRIGGER ASS'Y

MODEL IPG115B - 6N29

- 37 -

REV. No. ①
SHEET No. 2 - 4

2



ЗАКЛАДКА ДЛЯ СЕТАНУВАЊА

+79180710333

| 見出番号 KEY No. | 部品番号 PART No. | 部 品 名 称 D E S C R I P T I O N | 数量 Q'TY | 互換性 CHAN. | 適用号機 SERIAL No. | 備 考 REMARKS |
|-----------------|------------------|---|------------|--------------|--------------------|----------------|
| 32 | JB81 10 91 | 割ピン *Pin, Cotter | 4 | | 75001~ | φ 6.3 × 40 |
| 33 | HH98 49 34 | ストッパ ピン *Pin, Stopper | 2 | | 75001~ | |
| 34 | HH98 49 86 | ストッパ ガイド *Guide, Stopper | 2 | | 75001~ | |
| 35 | HH78 41 98 | ライナ (前) *Liner (Front) | 2 | | 75001~ | |
| 36 | HH78 41 96 | ストッパ (前) *Stopper (Front) | 2 | | 75001~ | |
| 37 | JB61 20 13 | バネ座金 *Washer, Lock | 8 | | 75001~ | M12 |
| 38 | JB11 21 07 | 六角ボルト *Bolt, Hex. | 8 | | 75001~ | M12 × 25 |
| 39 | HH70 49 14 | ディスタンス リング *Ring, Distance | 4 | | 75001~ | |
| 40 | HH70 49 12 | 玉軸受 *Bearing, Ball | 8 | | 75001~ | |
| 41 | HH70 61 38 | ディスタンス リング *Ring, Distance | 2 | | 75001~ | |
| 42 | HH98 41 49 | シム *Shim | 4 | | 75001~ | |
| 43 | HH86 97 71 | 軸受箱 *Box, Bearing | 2 | | 75001~ | |
| 44 | JB61 20 12 | バネ座金 *Washer, Lock | 26 | | 75001~ | M10 |
| 45 | JB11 20 64 | 六角ボルト *Bolt, Hex. | 10 | | 75001~ | M10 × 16 |
| 46 | JA12 20 41 | 十字穴付皿小ネジ *Screw, Flat Head | 2 | | 75001~ | M8 × 10 |
| 47 | HH70 61 37 | ローラ ピン *Pin, Roller | 2 | | 75001~ | |
| 48 | HH70 61 14 | ローラ ピン *Pin, Roller | 2 | | 75001~ | |
| 49 | HH70 61 16 | ディスタンス リング *Ring, Distance | 4 | | 75001~ | |
| 50 | HH70 61 15 | ディスタンス リング *Ring, Distance | 2 | | 75001~ | |
| 51 | JB11 21 67 | 六角ボルト *Bolt, Hex. | 32 | | 75001~ | M16 × 35 |
| 52 | JB61 20 15 | バネ座金 *Washer, Lock | 32 | | 75001~ | M16 |
| 53 | HH98 49 56 | スライド アーム (前、左) *Arm, Slide (Front, Left) | 1 | | 75001~ | |
| 54 | HA76 620 90 | ピボット *Pivot | 4 | | 75001~ | |
| 55 | HH73 63 70 | シュー カバー *Cover, Shoe | 4 | | 75001~ | |
| 56 | JD61 11 49 | スプリング ピン *Pin, Spring | 4 | | 75001~ | φ 13 × 63 |
| 57 | ×JB11 21 04 | 六角ボルト *Bolt, Hex. | 16 | | Not for use | M10 × 35 |
| | JB11 21 64 | 六角ボルト *Bolt, Hex. | 16 | ↑ ↓ | 75001~75016 | M10 × 35 |
| | JB11 51 64 | 熱処理ボルト *Bolt, Treatment | 16 | | 75017~ | M10 × 35 |
| 58 | HH73 63 69 | シュー *Shoe | 4 | | 75001~ | |
| 59 | HA76 620 81 | アーム (後、左) *Arm (Rear, Left) | 1 | | 75001~ | |
| 60 | HH98 49 84 | ピン *Pin | 2 | | 75001~ | |
| 61 | JA12 20 65 | 十字穴付皿小ネジ *Screwe, Flat Head | 2 | | 75001~ | M8 × 14 |
| 62 | JD51 10 27 | スナップ リング *Ring, Snap | 8 | | 75001~ | φ 45 |

注 意 1. 本シートは75001~75026号機迄適用。
N O T E This sheet is applied to SER. No. 75001~75026.

IHI

アウトリガ組立

OUTRIGGER ASS'Y

MODEL IPG115B - 6N29

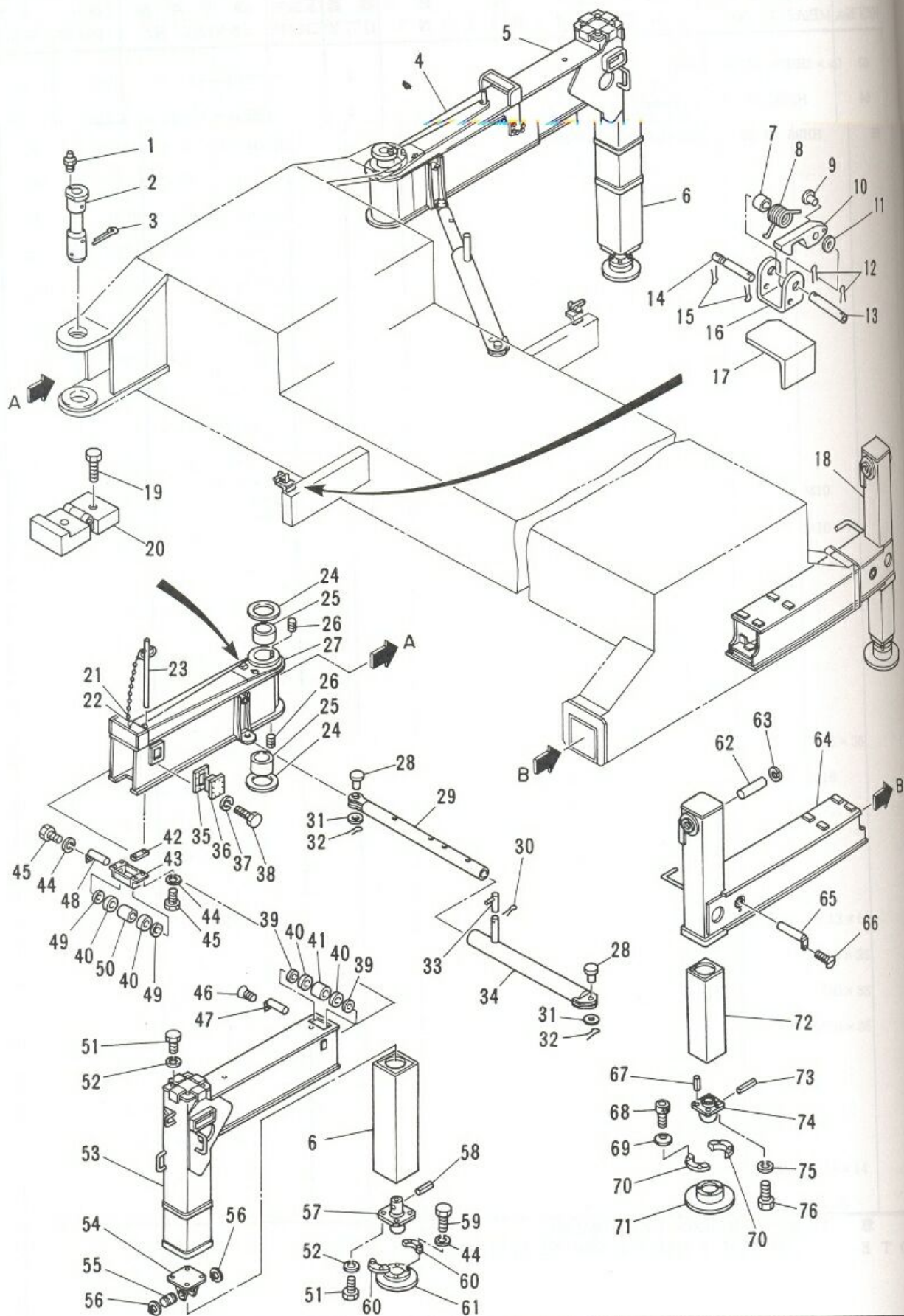
- 38 -

REV. No. ①
SHEET No. 2 - 4

2



+79180710333



IHI

MODEL IPG115B - 6N29

アウトリガ組立
OUTRIGGER ASS'Y

- 39 - 1 -

2

REV. No. 0
SHEET No. 2 - 4A



+79180710333

| 見出番号 KEY No. | 部品番号 PART No. | 部 品 名 称 D E S C R I P T I O N | 数 量 Q'TY | 互換性 CHAN. | 適用号機 SERIAL No. | 備 考 REMARKS |
|-----------------|------------------|--|-------------|--------------|--------------------|----------------|
| 0 | ×HA75 490 00 | アウトリガ組立 (前) Outrigger Ass'y (Front) | 1 | | 75027~ | |
| 0-1 | ×HA75 492 00 | アウトリガ組立 (後) Outrigger Ass'y (Rear) | 1 | | 75027~ | |
| 1 | JC63 10 03 | *Nipple, Grease グリース ニップル | 2 | | 75027~ | PT 1/4 |
| 2 | HH98 49 80 | *Pin ピン | 2 | | 75027~ | |
| 3 | JB81 11 48 | *Pin, Cotter アーム (前、右) | 2 | | 75027~ | φ 10 × 125 |
| 4 | HH98 49 53 | *Arm (Front, Right) スライド アーム (前、右) | 1 | | 75027~ | |
| 5 | HH98 49 55 | *Arm, Slide (Front, Right) アウトリガ ボックス (前) | 1 | | 75027~ | |
| 6 | HH76 49 06 | *Box, Outrigger (Front) カラー | 2 | | 75027~ | |
| 7 | HH80 49 46 | *Collar スプリング | 2 | | 75027~ | |
| 8 | HH80 49 47 | *Spring ピン | 2 | | 75027~ | |
| 9 | HH80 49 45 | *Pin フック | 2 | | 75027~ | |
| 10 | HH80 49 42 | *Hook 平座金 | 2 | | 75027~ | |
| 11 | JB67 10 04 | *Washer, Flat 割ピン | 2 | | 75027~ | M12 |
| 12 | JB81 10 63 | *Pin, Cotter ピン | 4 | | 75027~ | φ 2.5 × 25 |
| 13 | HH80 49 43 | *Pin ピン | 2 | | 75027~ | |
| 14 | HH80 49 44 | *Pin 割ピン | 2 | | 75027~ | |
| 15 | JB81 10 49 | *Pin, Cotter サポート | 4 | | 75027~ | φ 2.0 × 20 |
| 16 | HH80 49 41 | *Support ブラケット (左) | 2 | | 75027~ | |
| 17 | HH98 49 52 | *Bracket (L.H.) ブラケット (右) | 1 | | 75027~ | |
| 17-1 | HH98 49 85 | *Bracket (R.H.) アーム (後、右) | 1 | | 75027~ | |
| 18 | HA75 492 02 | *Arm (Rear, Right) 六角ボルト | 1 | | 75027~ | |
| 19 | JB11 21 97 | *Bolt, Hex, ストッパ | 2 | | 75027~ | M16 × 40 |
| 20 | HH98 49 76 | *Stopper リング | 2 | | 75027~ | |
| 21 | HH98 49 74 | *Ring 座金 | 2 | | 75027~ | |
| 22 | HH98 49 75 | *Washer ストッパ ピン | 2 | | 75027~ | M12 |
| 23 | HH88 41 49 | *Pin, Stopper スラスト ワッシャ | 2 | | 75027~ | |
| 24 | HH98 62 15 | *Washer, Thrust ブッシング | 4 | | 75027~ | |
| 25 | HH98 49 24 | *Bushing 止ネジ | 4 | | 75027~ | |
| 26 | JA21 20 92 | *Screw, Set アーム (前、左) | 4 | | 75027~ | M10 × 16 |
| 27 | HH98 49 54 | *Arm (Front, Left) ピン | 1 | | 75027~ | |
| 28 | JU71 20 63 | *Pin ストッパ ガイド | 4 | | 75027~ | |
| 29 | HH98 49 87 | *Guide, Stopper 割ピン | 2 | | 75027~ | |
| 30 | JB81 11 10 | *Pin, Cotter | 2 | | 75027~ | φ 6.3 × 56 |

注 意
N O T E

IHI

MODEL IPG115B - 6N29

アウトリガ組立
OUTRIGGER ASS'Y

- 39 - 2 -

REV. No. ①
SHEET No. 2 - 4A

2



ЗАПЧАСТИ ДЛЯ БЕТОННОПОЛИМЕРНЫХ

+79180710333

| 見出番号 KEY No. | 部品番号 PART No. | 部 品 名 称 D E S C R I P T I O N | 数 量 Q'TY | 互換性 CHAN. | 適用号機 SERIAL No. | 備 考 REMARKS |
|-----------------|------------------|---|-------------|--------------|--------------------|----------------|
| 31 | JB66 20 16 | 平座金 *Washer, Flat | 4 | | 75027~ | M30 |
| 32 | JB81 10 91 | 割ピン *Pin, Cotter | 4 | | 75027~ | φ 6.3 × 40 |
| 33 | HH98 49 34 | ストッパ ピン *Pin, Stopper | 2 | | 75027~ | |
| 34 | HH98 49 86 | ストッパ ガイド *Guide, Stopper | 2 | | 75027~ | |
| 35 | HH78 41 98 | ライナ (前) *Liner (Front) | 2 | | 75027~ | |
| 36 | HH78 41 96 | ストッパ (前) *Stopper (Front) | 2 | | 75027~ | |
| 37 | JB61 20 13 | バネ座金 *Washer, Lock | 8 | | 75027~ | M12 |
| 38 | JB11 21 07 | 六角ボルト *Bolt, Hex. | 8 | | 75027~ | M12 × 25 |
| 39 | HH70 49 14 | ディスタンス リング *Ring, Distance | 4 | | 75027~ | |
| 40 | HH70 49 12 | 玉軸受 *Bearing, Ball | 8 | | 75027~ | |
| 41 | HH70 61 38 | ディスタンス リング *Ring, Distance | 2 | | 75027~ | |
| 42 | HH98 41 49 | シム *Shim | 4 | | 75027~ | |
| 43 | HH86 97 71 | 軸受箱 *Box, Bearing | 2 | | 75027~ | |
| 44 | JB61 20 12 | バネ座金 *Washer, Lock | 18 | | 75027~ | M10 |
| 45 | JB11 20 64 | 六角ボルト *Bolt, Hex. | 10 | | 75027~ | M10 × 16 |
| 46 | JA12 20 41 | 十字穴付皿小ネジ *Screw, Flat Head | 2 | | 75027~ | M8 × 10 |
| 47 | HH70 61 37 | ローラ ピン *Pin, Roller | 2 | | 75027~ | |
| 48 | HH70 61 14 | ローラ ピン *Pin, Roller | 2 | | 75027~ | |
| 49 | HH70 61 16 | ディスタンス リング *Ring, Distance | 4 | | 75027~ | |
| 50 | HH70 61 15 | ディスタンス リング *Ring, Distance | 2 | | 75027~ | |
| 51 | JB11 21 67 | 六角ボルト *Bolt, Hex. | 16 | | 75027~ | M16 × 35 |
| 52 | JB61 20 15 | バネ座金 *Washer, Lock | 16 | | 75027~ | M16 |
| 53 | HH98 49 56 | スライド アーム (前、左) *Arm, Slide (Front, Left) | 1 | | 75027~ | |
| 54 | HH78 49 73 | ブラケット *Bracket | 2 | | 75027~ | |
| 55 | HH70 61 48 | ピン *Pin | 2 | | 75027~ | |
| 56 | JD51 10 27 | スナップ リング *Ring, Snap | 4 | | 75027~ | φ 45 |
| 57 | HA76 620 90 | ピボット *Pivot | 2 | | 75027~ | |
| 58 | JD61 11 49 | スプリング ピン *Pin, Spring | 2 | | 75027~ | φ 13 × 63 |
| 59 | JB11 51 64 | 熱処理ボルト *Bolt, Treatment | 8 | | 76071~ | M10 × 35 |
| 60 | HH73 63 70 | シュー カバー *Cover, Shoe | 2 | | 75027~ | |
| 61 | HH73 63 69 | シュー *Shoe | 2 | | 75027~ | |
| 62 | HA75 492 07 | ピン *Pin | 2 | | 75027~ | |
| 63 | JD52 10 28 | スナップ リング *Ring, Snap | 2 | | 75027~ | φ 45 |

注 意
N O T E

IHI

MODEL IPG115B - 6N29

アウトリガ組立

OUTRIGGER ASS'Y

- 39 - 3 -

2

REV. No. 0
SHEET No. 2 - 4A



7404057H 007 5ET0NH0A000

+79180710333

| 見出番号 KEY No. | 部品番号 PART No. | 部 品 名 称 D E S C R I P T I O N | 数 量 Q'TY | 互換性 CHAN. | 適 用 号 機 SERIAL No. | 備 考 REMARKS |
|-----------------|------------------|---|-------------|--------------|-----------------------|----------------|
| 64 | HA75 492 01 | アーム (後、左) * Arm (Rear, Left) | 1 | | 75027~ | |
| 65 | HA69 492 06 | ピン * Pin | 2 | | 75027~ | |
| 66 | JE71 11 57 | 皿小ネジ * Screw, Flat Head | 2 | | 75027~ | M8 × 16 |
| 67 | JD61 11 18 | スプリング ピン * Pin, Spring | 4 | | 75027~ | φ 8 × 36 |
| 68 | JA61 10 52 | 六角穴付ボルト * Bolt, Socket Head | 8 | | 75027~ | M12 × 25 |
| 69 | JB63 22 06 | 皿バネ座金 * Washer, Conical Spring | 8 | | 75027~ | 2L12 |
| 70 | HA75 492 05 | シュー カバー * Cover, Shoe | 2 | | 75027~ | |
| 71 | HA75 492 06 | シュー * Shoe | 2 | | 75027~ | |
| 72 | HA75 492 03 | アウトリガ ボックス (後) * Box, Outrigger (Rear) | 2 | | 75027~ | |
| 73 | JD61 11 53 | スプリング ピン * Pin, Spring | 2 | | 75027~ | φ 13 × 70 |
| 74 | HA75 492 04 | ピボット * Pivot | 2 | | 75027~ | |
| 75 | JB61 10 67 | バネ座金 * Washer, Lock | 8 | | 75027~ | M16 |
| 76 | JB11 41 67 | 熱処理ボルト * Bolt, Treatment | 8 | | 75027~ | M16 × 35 |

注 意
NOTE

IHI

MODEL IPG115B - 6N29

アウトリガ組立
OUTRIGGER ASS'Y

- 39 - 4 -

REV. No. ①
SHEET No. 2 - 4A

2



30744274 000 5570404000000

+79180710333

| 見出番号 KEY No. | 部品番号 PART No. | 部 品 名 称 D E S C R I P T I O N | 数 量 Q'TY | 互換性 CHAN. | 適 用 号 機 SERIAL No. | 備 考 REMARKS |
|-----------------|------------------|--|-------------|--------------|-----------------------|----------------|
| 63 | HH70 61 48 | ピン *Pin | 4 | | 75001~ | |
| 64 | HH78 49 73 | ブラケット *Bracket | 4 | | 75001~ | |
| 65 | HH98 49 06 | アウトリガ ボックス (後) *Box, Outrigger (Rear) | 2 | | 75001~ | |

注 意 1. 本シートは75001~75026号機迄適用。
 N O T E This sheet is applied to SER. No. 75001~75026.

IHI

MODEL IPG115B - 6N29

アウトリガ組立
 OUTRIGGER ASS'Y

- 39 -

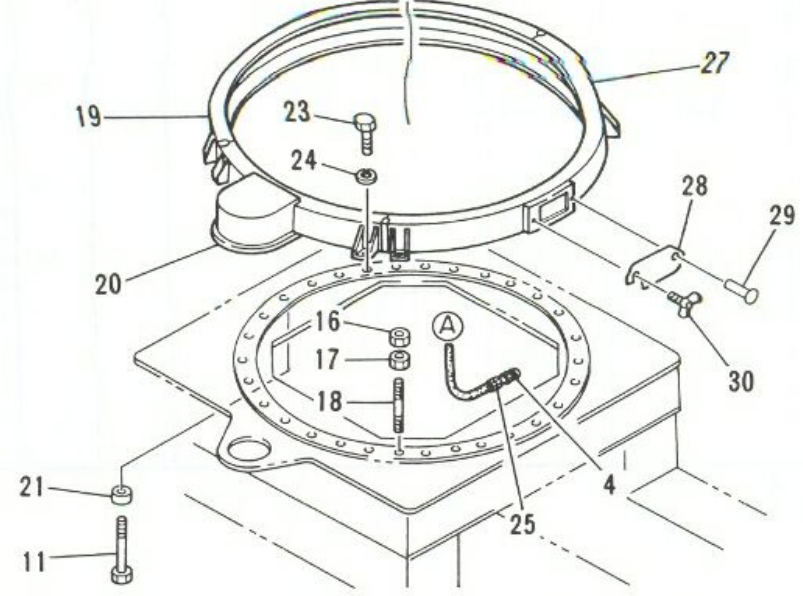
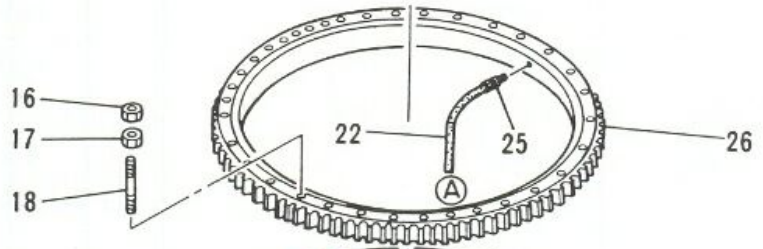
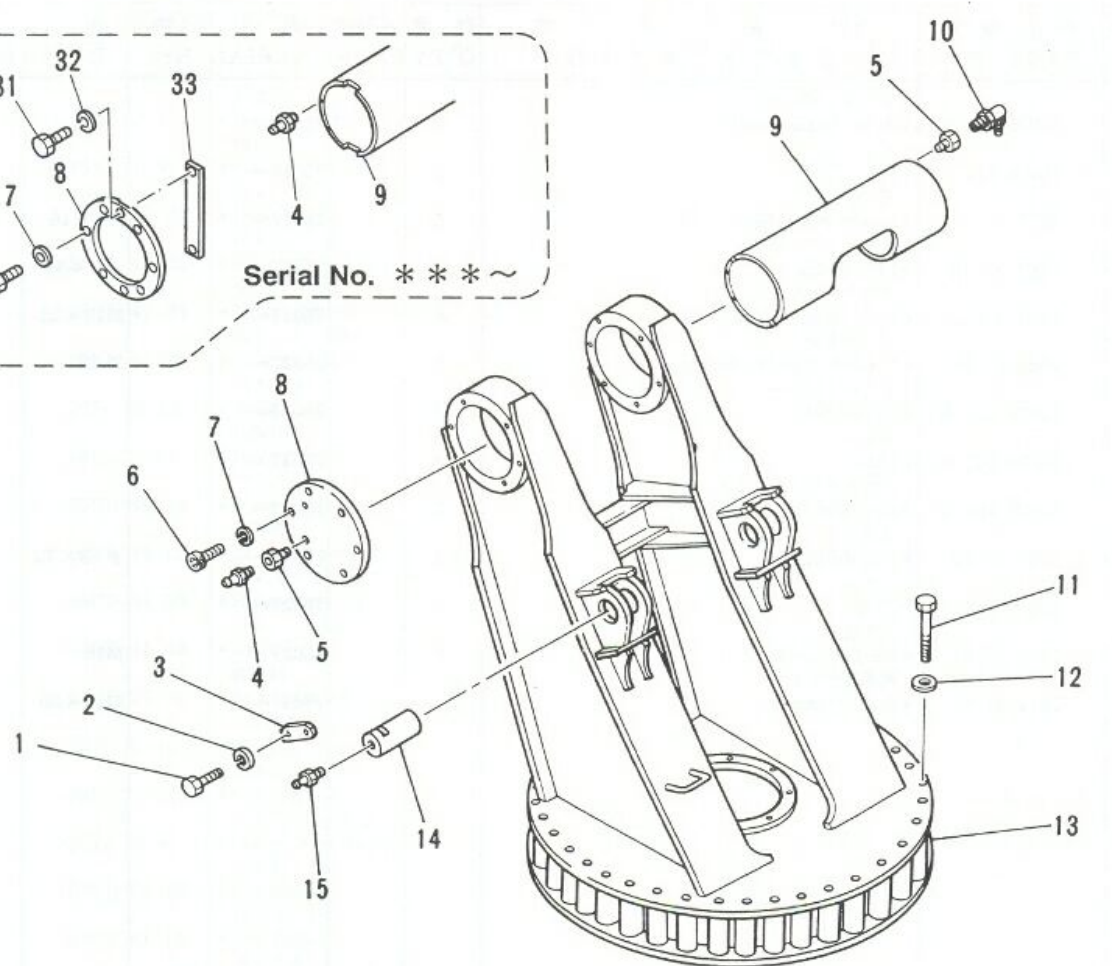
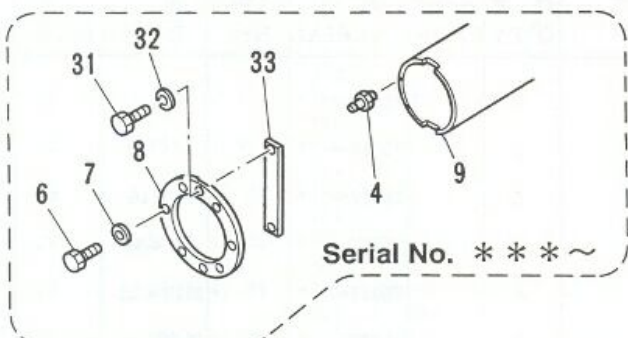
REV. No. ①
 SHEET No. 2 - 4

2



ЗАПЧАСТИ ДЛЯ БЕТОННОВОЗОВ

+79180710333



IHI

MODEL IPG115B - 6N29

旋回台組立

TURNTABLE ASS'Y

- 40 -

2

REV. No. ①

SHEET No. 2 - 5



SAKURA OIL FIELD ENGINEERING

+79180710333

| 見出番号 KEY No. | 部品番号 PART No. | 部 品 名 称 D E S C R I P T I O N | 数量 Q'TY | 互換性 CHAN. | 適用号機 SERIAL No. | 備 考 REMARKS |
|-----------------|------------------|--------------------------------------|------------|--------------|--------------------|----------------|
| 27 | HH98 63 15 | ベアリング カバー (2) *Cover, Bearing (2) | 1 | | 75001~ | |
| 28 | HH70 71 56 | カバー *Cover | 1 | | 75001~ | |
| 29 | JB51 30 70 | リベット *Rivet | 1 | | 75001~ | φ 3 × 14 |
| 30 | JB41 20 30 | 蝶ボルト *Bolt, Wing | 1 | | 75001~ | M6 × 12 |
| 31 | JB11 10 84 | 六角ボルト *Bolt, Hex. | 2 | | ***~ | M12 × 20 |
| 32 | JB61 20 13 | バネ座金 *Washer, Lock | 2 | | ***~ | M12 |
| 33 | HH98 63 38 | キー *Key | 1 | | ***~ | |

注 意
N O T E

IHI

MODEL IPG115B - 6N29

旋回台組立

TURNTABLE ASS'Y

- 41 - 1 -

2

REV. No. ①
SHEET No. 2 - 5

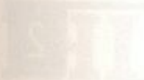


ЗАРУБЕЖН. ОФИС. БЕЛОРУССКАЯ КОМПАНИЯ

+79180710333

MEMO

[Faint, illegible text and diagrams are visible in the background of the page.]



| 見出番号 KEY No. | 部品番号 PART No. | 部 品 名 称 D E S C R I P T I O N | 数量 Q'TY | 互換性 CHAN. | 適用号機 SERIAL No. | 備 考 REMARKS |
|-----------------|------------------|---|------------|--------------|--------------------|----------------|
| 0 | ×HH98 63 00 | 旋回台組立 Turntable Ass'y | 1 | | 75001~ | |
| 1 | JB11 61 37 | 熱処理ボルト *Bolt, Treatment | 4 | | 75001~ | M16 × 30 |
| 2 | JB61 20 15 | バネ座金 *Washer, Lock | 4 | | 75001~ | M16 |
| 3 | HH98 62 19 | キー プレート *Plate, Key | 2 | | 75001~ | |
| 4 | JC63 10 02 | グリース ニップル *Nipple, Grease | 6 | | 75001~ | PT1/8 |
| 5 | HH73 61 48 | アダプタ *Adapter | 4 | | 75001~*** | |
| | HH73 61 48 | アダプタ *Adapter | 2 | | ***~ | |
| 6 | JA61 10 67 | 六角穴付ボルト *Bolt, Socket Head | 6 | ↙ x | 75001~*** | M12 × 25 |
| | JB11 61 65 | 六角穴付ボルト *Bolt, Socket Head | 6 | ↘ x | ***~ | M12 × 25 |
| 7 | JB61 20 13 | バネ座金 *Washer, Lock | 6 | ↙ x | 75001~*** | M12 |
| | JB63 21 04 | 皿バネ座金 *Washer, Conical Spring | 6 | ↘ x | ***~ | M12 |
| 8 | HH98 63 32 | カバー *Cover | 1 | ↙ x | 75001~*** | |
| | HH98 63 37 | カバー *Cover | 1 | ↘ x | ***~ | |
| 9 | HH98 63 05 | 接合軸 *Shaft | 1 | ↙ x | 75001~*** | |
| | HH98 63 33 | 接合軸 *Shaft | 1 | ↘ x | ***~ | |
| 10 | JC63 10 04 | グリース ニップル *Nipple, Grease | 2 | | 75001~ | PT1/8 - 67.5° |
| 11 | HH98 63 02 | 熱処理ボルト *Bolt, Treatment | 56 | | 75001~ | M20 × 220 |
| 12 | HH98 63 31 | 平座金 *Washer, Flat | 30 | | 75001~ | M20 t = 4.5 |
| 13 | HH98 63 04 | 旋回台 *Turntable | 1 | | 75001~ | |
| 14 | HH98 63 10 | ピン *Pin | 2 | | 75001~ | |
| 15 | JC63 10 03 | グリース ニップル *Nipple, Grease | 2 | | 75001~ | PT1/4 |
| 16 | JB21 40 19 | 熱処理ナット *Nut, Treatment | 4 | | 75001~ | M20 |
| 17 | JB23 40 19 | 熱処理ナット *Nut, Treatment | 4 | | 75001~ | M20 |
| 18 | HH98 63 28 | スタッド ボルト (熱処理) *Bolt, Stud (Treatment) | 4 | | 75001~ | M20 × 275 |
| 19 | HH98 63 16 | ベアリング カバー (3) *Cover, Bearing (3) | 1 | | 75001~ | |
| 20 | HH98 63 14 | ベアリング カバー (1) *Cover, Bearing (1) | 1 | | 75001~ | |
| 21 | HH98 63 27 | 座金 *Washer | 30 | | 75001~ | t = 20 |
| 22 | HH73 63 65 | 銅管 *Pipe, Copper | 1 | | 75001~ | ℓ = 4000 |
| 23 | JB11 20 83 | 六角ボルト *Bolt, Hex. | 6 | | 75001~ | M10 × 20 |
| 24 | JB61 20 12 | バネ座金 *Washer, Lock | 6 | | 75001~ | M10 |
| 25 | KA52 10 02 | コネクタ *Connector | 8 | | 75001~ | |
| 26 | HH98 63 01 | 旋回ベアリング組立 *Bearing Ass'y, Swing | 1 | ↙ O | 75001~*** | |
| | HH98 63 35 | 旋回ベアリング組立 *Bearing Ass'y, Swing | 1 | ↘ O | ***~ | |

注 意
N O T E

IHI

旋回台組立

TURNTABLE ASS'Y

MODEL IPG115B - 6N29

- 41 -

REV. No. ①

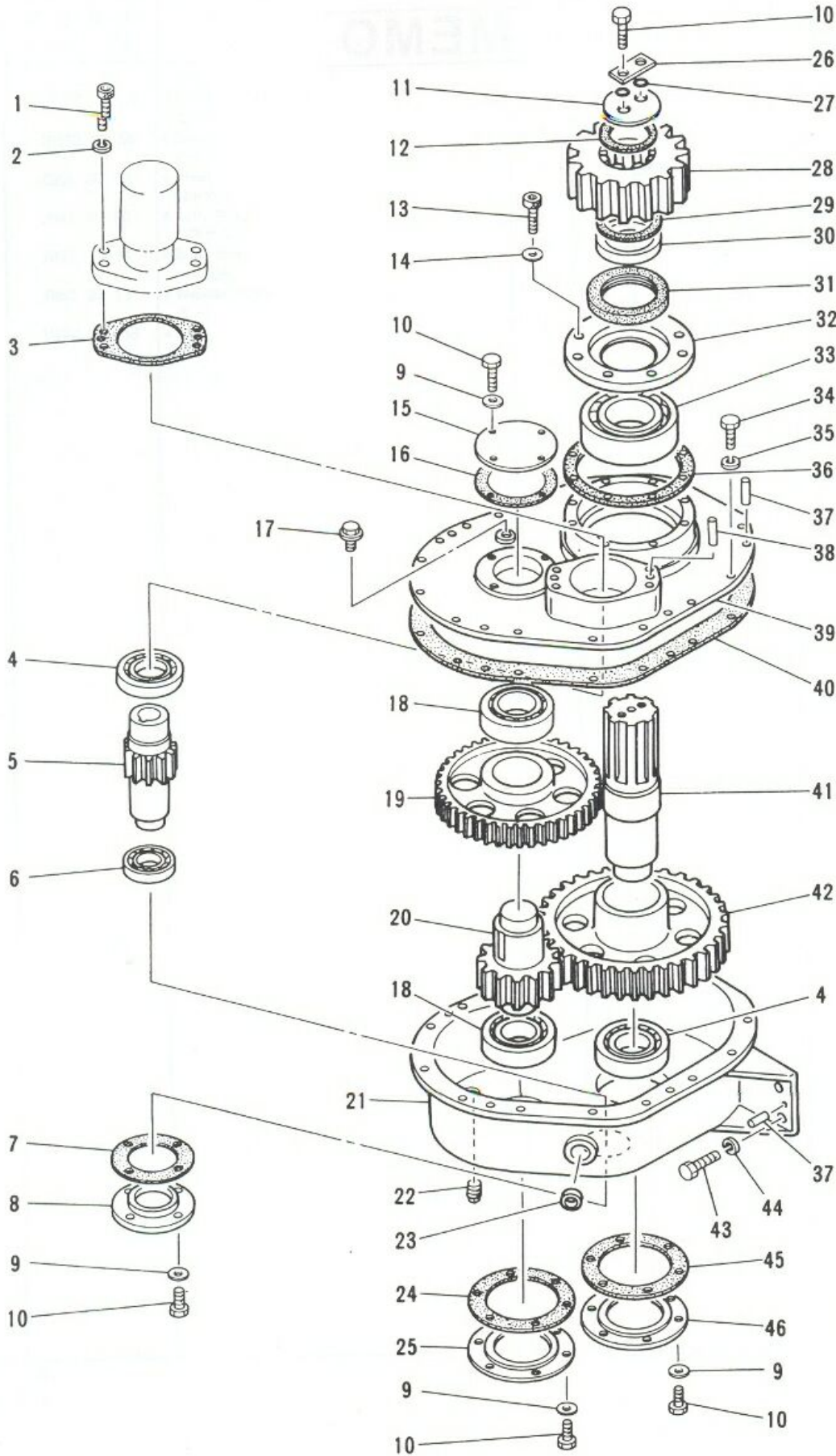
SHEET No. 2 - 5

2



FORSALES AND SERVICE

+79180710333



IHI

MODEL IPG115B - 6N29

旋回減速機組立

SWING REDUCTION GEARS ASS'Y

- 42 -

2

REV. No. 0
SHEET No. 2 - 6



SAKURA OIL SEVENHACON

+79180710333

| 見出番号 KEY No. | 部品番号 PART No. | 部 品 名 称 DESCRIPTION | 数量 Q'TY | 互換性 CHAN. | 適用号機 SERIAL No. | 備 考 REMARKS |
|-----------------|------------------|---|------------|--------------|--------------------|----------------|
| 0 | ×HH98 71 00 | 旋回減速機組立 Reduction Gears Ass'y, Swing | 1 | | 75001~*** | |
| | ×HA76 651 00 | 旋回減速機組立 Reduction Gears Ass'y, Swing | 1 | | ***~ | |
| 1 | JB61 20 97 | 六角穴付ボルト *Bolt, Socket Head | 4 | | 75001~ | M12 × 35 |
| 2 | JB61 20 13 | バネ座金 *Washer, Lock | 4 | | 75001~ | M12 |
| 3 | HH95 71 16 | パッキン *Packing | 1 | | 75001~ | |
| 4 | HH98 71 10 | ベアリング *Bearing | 2 | | 75001~ | 6012DD |
| 5 | HH98 71 20 | ピニオン軸 (No.1) *Shaft, Pinion (No.1) | 1 | ← x | 75001~*** | |
| | HH98 71 51 | ピニオン軸 (No.1) *Shaft, Pinion (No.1) | 1 | — x | ***~ | |
| 6 | HH98 71 08 | ベアリング *Bearing | 1 | | 75001~ | 6008DD |
| 7 | HH98 71 45 | パッキン *Packing | 1 | | 75001~ | |
| 8 | HH98 71 46 | ベアリング押え *Retainer, Bearing | 1 | | 75001~ | |
| 9 | HH70 71 35 | 座金 (ダイスタット) *Washer | 20 | | 75001~ | |
| 10 | JB11 20 83 | 六角ボルト *Bolt, Hex. | 22 | | 75001~ | M10 × 20 |
| 11 | HH98 71 28 | ピニオン押え *Retainer, Pinion | 1 | | 75001~ | |
| 12 | HH98 71 27 | パッキン *Packing | 1 | | 75001~ | |
| 13 | JA61 20 25 | 六角穴付ボルト *Bolt, Socket Head | 8 | | 75001~ | M5 × 12 |
| 14 | HH73 71 76 | 座金 (ダイスタット) *Washer | 8 | | 75001~ | |
| 15 | HH98 71 44 | ベアリング押え *Retainer, Bearing | 1 | | 75001~ | |
| 16 | HH98 71 43 | パッキン *Packing | 1 | | 75001~ | |
| 17 | HH95 71 12 | エア ブリーザ *Breather, Air | 1 | | 75001~ | |
| 18 | HH98 71 09 | ベアリング *Bearing | 2 | | 75001~ | 6211DD |
| 19 | HH98 71 21 | ギヤ (No.2) *Gear (No.2) | 1 | ← x | 75001~*** | |
| | HH98 71 52 | ギヤ (No.2) *Gear (No.2) | 1 | — x | ***~ | |
| 20 | HH98 71 22 | ピニオン軸 (No.2) *Shaft, Pinion (No.2) | 1 | ← x | 75001~*** | |
| | HA76 651 22 | ピニオン軸 (No.2) *Shaft, Pinion (No.2) | 1 | — x | ***~ | |
| 21 | HH98 71 01 | ケース *Case | 1 | | 75001~ | |
| 22 | JB94 35 03 | プラグ *Plug | 1 | | 75001~ | |
| 23 | HH70 71 73 | 油面計 *Gauge, Oil Level | 1 | | 75001~ | |
| 24 | HH98 71 41 | パッキン *Packing | 1 | | 75001~ | |
| 25 | HH98 71 42 | ベアリング押え *Retainer, Bearing | 1 | | 75001~ | |
| 26 | HH98 71 29 | 板座金 *Washer, Plate | 1 | | 75001~ | |
| 27 | JC81 20 08 | "O" リング *Ring, "O" | 2 | | 75001~ | P10 - 70B |
| 28 | HH98 71 48 | ピニオン (No.3) *Pinion (No.3) | 1 | | 75001~ | |

注 意
N O T E

IHI

旋回減速機組立

SWING REDUCTION GEARS ASS'Y

MODEL IPG115B - 6N29

- 43 -

REV. No. ①

SHEET No. 2 - 6

2



ЗАПЧАСТИ ДЛЯ БЕЛОРУССКОГО

+79180710333

| 見出番号 KEY No. | 部品番号 PART No. | 部 品 名 称 D E S C R I P T I O N | 数量 Q'TY | 互換性 CHAN. | 適用号機 SERIAL No. | 備 考 REMARKS |
|-----------------|------------------|----------------------------------|------------|--------------|--------------------|----------------|
| 29 | HH98 71 50 | パッキン *Packing | 1 | | 75001~ | |
| 30 | HH98 71 49 | カラー *Collar | 1 | | 75001~ | |
| 31 | HH98 71 33 | オイル シール *Seal, Oil | 1 | | 75001~ | |
| 32 | HH98 71 32 | ベアリング押え *Retainer, Bearing | 1 | | 75001~ | |
| 33 | HH98 71 11 | ベアリング *Bearing | 1 | | 75001~ | 6317DD |
| 34 | JB11 21 06 | 六角ボルト *Bolt, Hex. | 16 | | 75001~ | M10 × 25 |
| 35 | JB61 20 12 | バネ座金 *Washer, Lock | 16 | | 75001~ | M10 |
| 36 | HH98 71 36 | パッキン *Packing | 1 | | 75001~ | |
| 37 | JB82 10 82 | テーパ ピン *Pin, Taper | 6 | | 75001~ | φ 10 × 45 |
| 38 | JB82 10 75 | テーパ ピン *Pin, Taper | 2 | | 75001~ | φ 6 × 40 |
| 39 | HH98 71 02 | カバー *Cover | 1 | | 75001~ | |
| 40 | HH98 71 15 | パッキン *Packing | 1 | | 75001~ | |
| 41 | HH98 71 47 | 軸 (No.3) *Shaft (No.3) | 1 | ← | 75001~*** | |
| 42 | HA76 651 24 | 軸 (No.3) *Shaft (No.3) | 1 | × | ***~ | |
| 43 | HH98 71 23 | ギヤ (No.3) *Gear (No.3) | 1 | └ | 75001~ | |
| 44 | JB11 21 97 | 六角ボルト *Bolt, Hex. | 4 | | 75001~ | M16 × 40 |
| 45 | JB61 20 15 | バネ座金 *Washer, Lock | 4 | | 75001~ | M16 |
| 46 | HH98 71 38 | パッキン *Packing | 1 | | 75001~ | |
| 46 | HH98 71 39 | ベアリング押え *Retainer, Bearing | 1 | | 75001~ | |

注 意
N O T E

IHI

旋回減速機組立

SWING REDUCTION GEARS ASS'Y

MODEL IPG115B - 6N29

- 44 -

REV. No. ①
SHEET No. 2 - 6

2



ЗАПЧАСТИ ДЛЯ БЕТОННОВАТОРОВ

+79180710333

SECTION 3

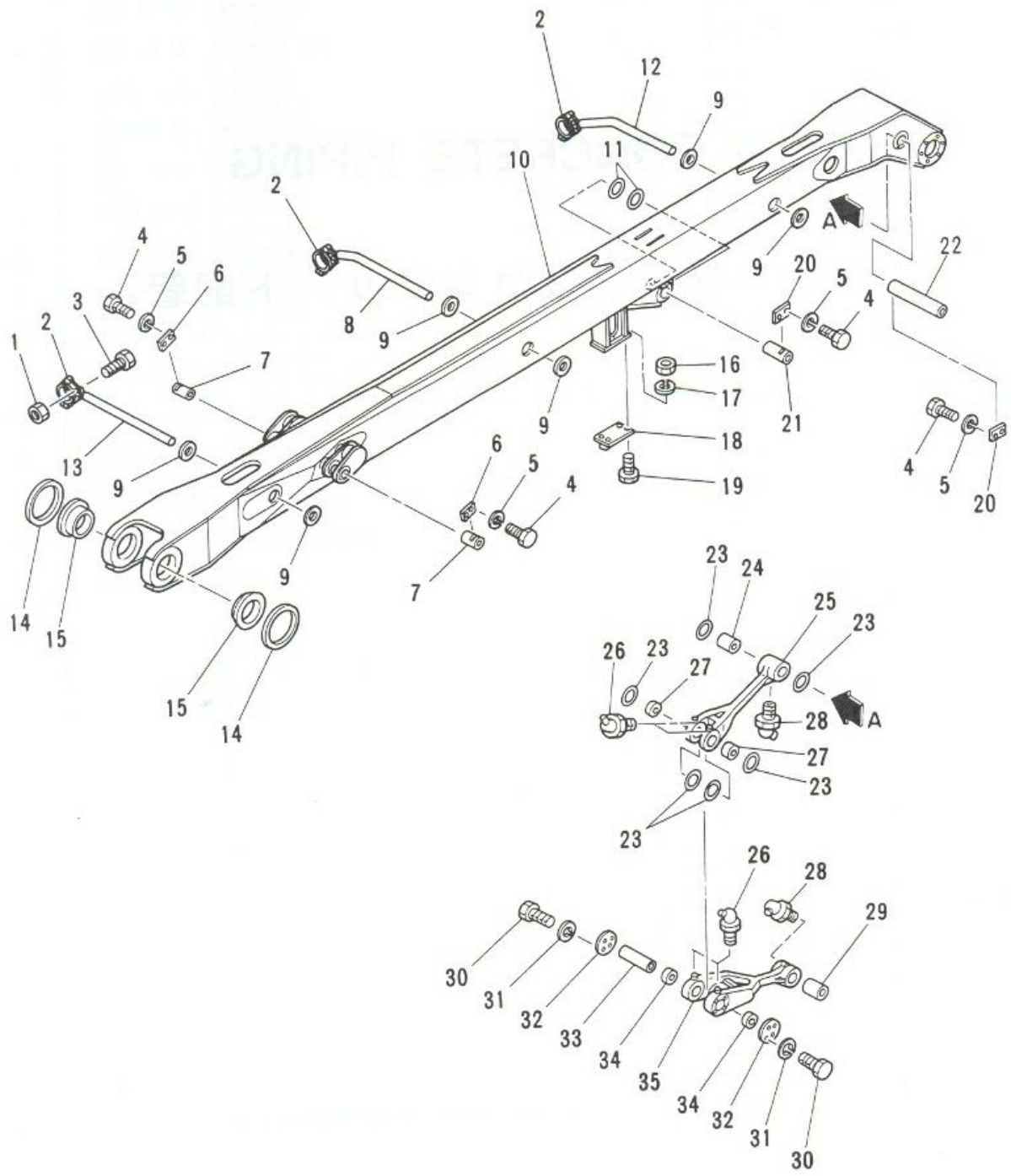
BOOM & CONCRETE PIPING

ブーム及コンクリート配管

石川島建機株式会社
Ishikawajima Construction Machinery Co., Ltd.



| |
|---|
| 0 |
| 1 |
| 2 |
| 3 |
| 4 |
| 5 |
| 6 |
| 7 |
| 8 |
| 9 |
| 1 |
| 1 |
| 1 |



IHI

MODEL IPG115B - 6N29

下段ブーム組立
LOWER BOOM ASS'Y

- 46 -

3

REV. No. 0
SHEET No. 3 - 1



+79180710333

| 見出番号 KEY No. | 部品番号 PART No. | 部 品 名 称 DESCRIPTION | 数 量 Q'TY | 互換性 CHAN. | 適用号機 SERIAL No. | 備 考 REMARKS |
|-----------------|------------------|--------------------------------|-------------|--------------|--------------------|----------------|
| 0 | ×HA76 601 00 | 下段ブーム組立 Boom Ass'y, Lower | 1 | | 75001~ | |
| 1 | HH84 22 48 | ロック ナット *Nut, Lock | 6 | | 75001~ | M12 |
| 2 | HH40 97 10 | クランプ組立 *Clamp Ass'y | 3 | | 75001~ | 125A |
| 3 | JB11 21 65 | 六角ボルト *Bolt, Hex. | 6 | | 75001~ | M12 × 35 |
| 4 | JB11 41 37 | 熱処理ボルト *Bolt, Treatment | 8 | | 75001~ | M16 × 30 |
| 5 | JB61 20 15 | バネ座金 *Washer, Lock | 8 | | 75001~ | M16 |
| 6 | HH98 62 19 | キー プレート *Plate, Key | 2 | | 75001~ | |
| 7 | HA59 605 27 | ピン *Pin | 2 | | 75001~ | |
| 8 | HA76 601 37 | 配管サポート *Support, Piping | 1 | L O L | 75001~75016 | |
| | HA76 601 40 | 配管サポート *Support, Piping | 1 | | 75017~ | |
| 9 | HA59 606 49 | ダブリング プレート *Plate, Doubling | 6 | | 75001~ | |
| 10 | HA76 601 01 | ブーム (下) *Boom (Lower) | 1 | | 75001~ | |
| 11 | HH98 61 17 | スラスト ワッシャ *Washer, Thrust | 2 | | 75001~ | |
| 12 | HA76 601 36 | 配管サポート *Support, Piping | 1 | L O L | 75001~75016 | |
| | HA76 601 39 | 配管サポート *Support, Piping | 1 | | 75017~ | |
| 13 | HA76 601 35 | 配管サポート *Support, Piping | 1 | L O L | 75001~75016 | |
| | HA76 601 38 | 配管サポート *Support, Piping | 1 | | 75017~ | |
| 14 | HH98 62 47 | スラスト ワッシャ *Washer, Thrust | 2 | | 75001~ | |
| 15 | HH98 62 46 | ブッシング *Bushing | 2 | | 75001~ | |
| 16 | JB21 20 14 | 六角ナット *Nut, Hex. | 4 | | 75001~ | M10 |
| 17 | JB61 20 12 | バネ座金 *Washer, Lock | 4 | | 75001~ | M10 |
| 18 | HH98 62 32 | 緩衝ゴム *Rubber, Cushion | 1 | | 75001~ | |
| 19 | JB11 21 34 | 六角ボルト *Bolt, Hex. | 4 | | 75001~ | M10 × 30 |
| 20 | HH98 61 21 | キー プレート *Plate, Key | 2 | | 75001~ | |
| 21 | HA59 605 09 | ピン *Pin | 1 | | 75001~ | |
| 22 | HA59 605 28 | ピン *Pin | 1 | | 75001~ | |
| 23 | HH98 62 15 | スラスト ワッシャ *Washer, Thrust | 6 | | 75001~ | |
| 24 | HH98 62 13 | ブッシング *Bushing | 1 | | 75001~ | |
| 25 | HH98 62 02 | リンク *Link | 1 | | 75001~ | |
| 26 | JC63 10 05 | グリース ニップル *Nipple, Grease | 4 | | 75001~ | PT1/8 × 90° |
| 27 | HH98 62 11 | ブッシング *Bushing | 2 | | 75001~ | |
| 28 | JC63 10 04 | グリース ニップル *Nipple, Grease | 2 | | 75001~ | PT1/8 × 67.5° |
| 29 | HH98 62 14 | ブッシング *Bushing | 1 | | 75001~ | |

注 意
N O T E

IHI

下段ブーム組立

LOWER BOOM ASS'Y

MODEL IPG115B - 6N29

- 47 -

REV. No. ①
SHEET No. 3 - 1

3



+79180710333

| 見出番号 KEY No. | 部品番号 PART No. | 部 品 名 称 DESCRIPTION | 数 量 Q'TY | 互換性 CHAN. | 適 用 号 機 SERIAL No. | 備 考 REMARKS |
|-----------------|------------------|------------------------|-------------|--------------|-----------------------|----------------|
| 30 | JB11 21 07 | 六角ボルト *Bolt, Hex. | 8 | | 75001~ | M12 × 25 |
| 31 | JB61 20 13 | バネ座金 *Washer, Lock | 8 | | 75001~ | M12 |
| 32 | HH98 62 04 | カバー *Cover | 2 | | 75001~ | |
| 33 | HA59 605 10 | ピン *Pin | 1 | | 75001~ | |
| 34 | HH98 62 12 | ブッシング *Bushing | 2 | | 75001~ | |
| 35 | HH98 62 03 | リンク *Link | 1 | | 75001~ | |

注 意
NOTE

IHI

MODEL IPG115B - 6N29

下段ブーム組立
LOWER BOOM ASS'Y

- 48 -

REV. No. ①
SHEET No. 3 - 1

3



SAKURA OIL SERVICE CO., LTD.

+79180710333

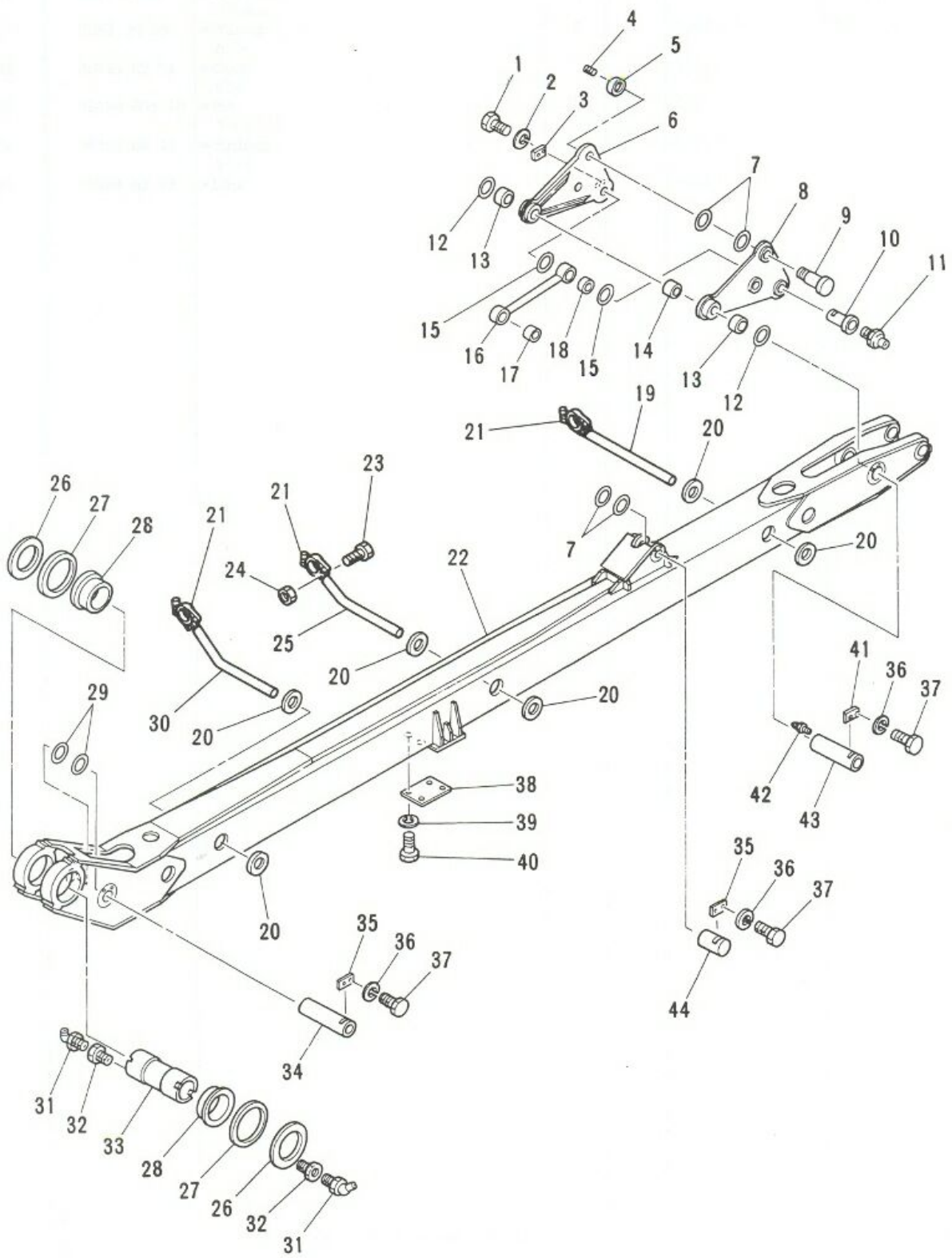
MEMO

| NO | DATE | DESCRIPTION |
|----|------|-------------|
| 1 | 1994 | ... |
| 2 | 1995 | ... |
| 3 | 1996 | ... |
| 4 | 1997 | ... |
| 5 | 1998 | ... |
| 6 | 1999 | ... |
| 7 | 2000 | ... |
| 8 | 2001 | ... |
| 9 | 2002 | ... |
| 10 | 2003 | ... |
| 11 | 2004 | ... |
| 12 | 2005 | ... |
| 13 | 2006 | ... |
| 14 | 2007 | ... |
| 15 | 2008 | ... |
| 16 | 2009 | ... |
| 17 | 2010 | ... |
| 18 | 2011 | ... |
| 19 | 2012 | ... |
| 20 | 2013 | ... |
| 21 | 2014 | ... |
| 22 | 2015 | ... |
| 23 | 2016 | ... |
| 24 | 2017 | ... |
| 25 | 2018 | ... |
| 26 | 2019 | ... |
| 27 | 2020 | ... |
| 28 | 2021 | ... |
| 29 | 2022 | ... |
| 30 | 2023 | ... |

NOTE



MEMO



IHI

MODEL IPG115B - 6N29

中段ブーム組立
MIDDLE BOOM ASS'Y

- 50 -

3

REV. No. 0
SHEET No. 3 - 2



+79180710333

| 見出番号 KEY No. | 部品番号 PART No. | 部 品 名 称 DESCRIPTION | 数 量 Q'TY | 互換性 CHAN. | 適用号機 SERIAL No. | 備 考 REMARKS |
|-----------------|------------------|---------------------------------------|-------------|--------------|--------------------|----------------|
| 0 | ×HA76 602 00 | 中段ブーム組立 Boom Ass'y, Middle | 1 | | 75001~ | |
| 1 | JB11 61 07 | 熱処理ボルト * Bolt, Treatment | 2 | | 75001~ | M12 × 25 |
| 2 | JB61 20 13 | ワッシャー * Washer, Lock | 2 | | 75001~ | M12 |
| 3 | HH73 61 16 | キー プレート * Plate, Key | 1 | | 75001~ | |
| 4 | JA71 10 15 | 止ネジ (熱処理) * Screw, Set (Treatment) | 1 | | 75001~ | M8 × 8 |
| 5 | HH98 61 10 | ナット * Nut | 1 | | 75001~ | |
| 6 | HA76 602 47 | 上段リンク * Link, Upper | 1 | | 75001~ | |
| 7 | HA59 602 41 | スラスト ワッシャー * Washer, Thrust | 4 | | 75001~ | |
| 8 | HA76 602 46 | 上段リンク * Link, Upper | 1 | | 75001~ | |
| 9 | HA59 602 06 | シリンダ ピン * Pin, Cylinder | 1 | | 75001~ | |
| 10 | HA59 602 08 | リンク ピン * Pin, Link | 1 | | 75001~ | |
| 11 | JC63 10 03 | グリース ニップル * Nipple, Grease | 1 | | 75001~ | 1/4 |
| 12 | HH98 61 18 | スラスト ワッシャー * Washer, Thrust | 2 | | 75001~ | |
| 13 | HH98 61 13 | ブッシング * Bushing | 2 | | 75001~ | |
| 14 | HH98 61 24 | カラー * Collar | 1 | | 75001~ | |
| 15 | HH98 61 20 | スラスト ワッシャー * Washer, Thrust | 2 | | 75001~ | |
| 16 | HA59 602 04 | 上段リンク * Link, Upper | 1 | | 75001~ | |
| 17 | HA59 602 11 | ブッシング * Bushing | 1 | | 75001~ | |
| 18 | HH98 61 12 | ブッシング * Bushing | 1 | | 75001~ | |
| 19 | HA76 602 35 | 配管サポート * Support, Piping | 1 | ↑ | 75001~75016 | |
| 20 | HA76 602 49 | 配管サポート * Support, Piping | 1 | ↓ | 75017~ | |
| 21 | HA59 606 49 | ダブリング プレート * Plate, Doubling | 6 | | 75001~ | |
| 22 | HA76 602 01 | クランプ組立 * Clamp Ass'y | 3 | | 75001~ | 125A |
| 23 | JB11 21 65 | ブーム (中段) * Boom (Middle) | 1 | ↑ | 75001~75016 | |
| 24 | HA76 602 52 | ブーム (中段) * Boom (Middle) | 1 | ↓ | 75017~ | |
| 25 | HH84 22 48 | 六角ボルト * Bolt, Hex. | 6 | | 75001~ | M12 × 35 |
| 26 | HH84 22 48 | ロック ナット * Nut, Lock | 6 | | 75001~ | M12 |
| 27 | HA76 602 36 | 配管サポート * Support, Piping | 1 | ↑ | 75001~75016 | |
| 28 | HA76 602 51 | 配管サポート * Support, Piping | 1 | ↓ | 75017~ | |
| 29 | HH98 61 16 | スラスト ワッシャー * Washer, Thrust | 2 | | 75001~ | |
| 30 | HH88 61 49 | スラスト ワッシャー * Washer, Thrust | 2 | | 75001~ | |
| 31 | HH88 61 48 | ブッシング * Bushing | 2 | | 75001~ | |
| 32 | HH98 61 17 | スラスト ワッシャー * Washer, Thrust | 2 | | 75001~ | |

注 意
NOTE

IHI

中段ブーム組立

MIDDLE BOOM ASS'Y

MODEL IPG115B - 6N29

- 51 -

REV. No. ①
SHEET No. 3 - 2

3



+79180710333

| 見出番号 KEY No. | 部品番号 PART No. | 部 品 名 称 DESCRIPTION | 数 量 Q'TY | 互換性 CHAN. | 通用号機 SERIAL No. | 備 考 REMARKS |
|-----------------|------------------|------------------------------|-------------|--------------|--------------------|----------------|
| ● 30 | HA76 602 34 | 配管サポート *Support, Piping | 1 | LO | 75001~75016 | |
| ● | HA76 602 48 | 配管サポート *Support, Piping | 1 | | 75017~ | |
| 31 | JC63 10 04 | グリース ニップル *Nipple, Grease | 4 | | 75001~ | PT1/8×67.5 |
| 32 | HH73 61 48 | アダプタ *Adapter | 4 | | 75001~ | |
| 33 | HH98 61 15 | 接合軸 *Shaft | 1 | | 75001~ | |
| 34 | HA59 606 33 | リンク ピン *Pin, Link | 1 | | 75001~ | |
| 35 | HH98 61 21 | キー プレート *Plate, Key | 2 | | 75001~ | |
| 36 | JB61 20 15 | バネ座金 *Washer, Lock | 6 | | 75001~ | M16 |
| 37 | JB11 61 31 | 熱処理ボルト *Bolt, Treatment | 6 | | 75001~ | M16×30 |
| 38 | HH98 61 38 | 緩衝ゴム *Rubber, Cushion | 1 | | 75001~ | |
| 39 | JB61 20 12 | バネ座金 *Washer, Lock | 4 | | 75001~ | M10 |
| 40 | JB11 20 83 | 六角ボルト *Bolt, Hex. | 4 | | 75001~ | M10×20 |
| 41 | HA59 606 23 | キー プレート *Plate, Key | 1 | | 75001~ | |
| 42 | JC63 10 02 | グリース ニップル *Nipple, Grease | 1 | | 75001~ | PT1/8 |
| 43 | HA59 606 32 | リンク ピン *Pin, Link | 1 | | 75001~ | |
| 44 | HA59 602 05 | シリンダ ピン *Pin, Cylinder | 1 | | 75001~ | |

注 意
NOTE

IHI

MODEL IPG115B - 6N29

中段ブーム組立

MIDDLE BOOM ASS'Y

- 52 -

REV. No. (1)
SHEET No. 3-2



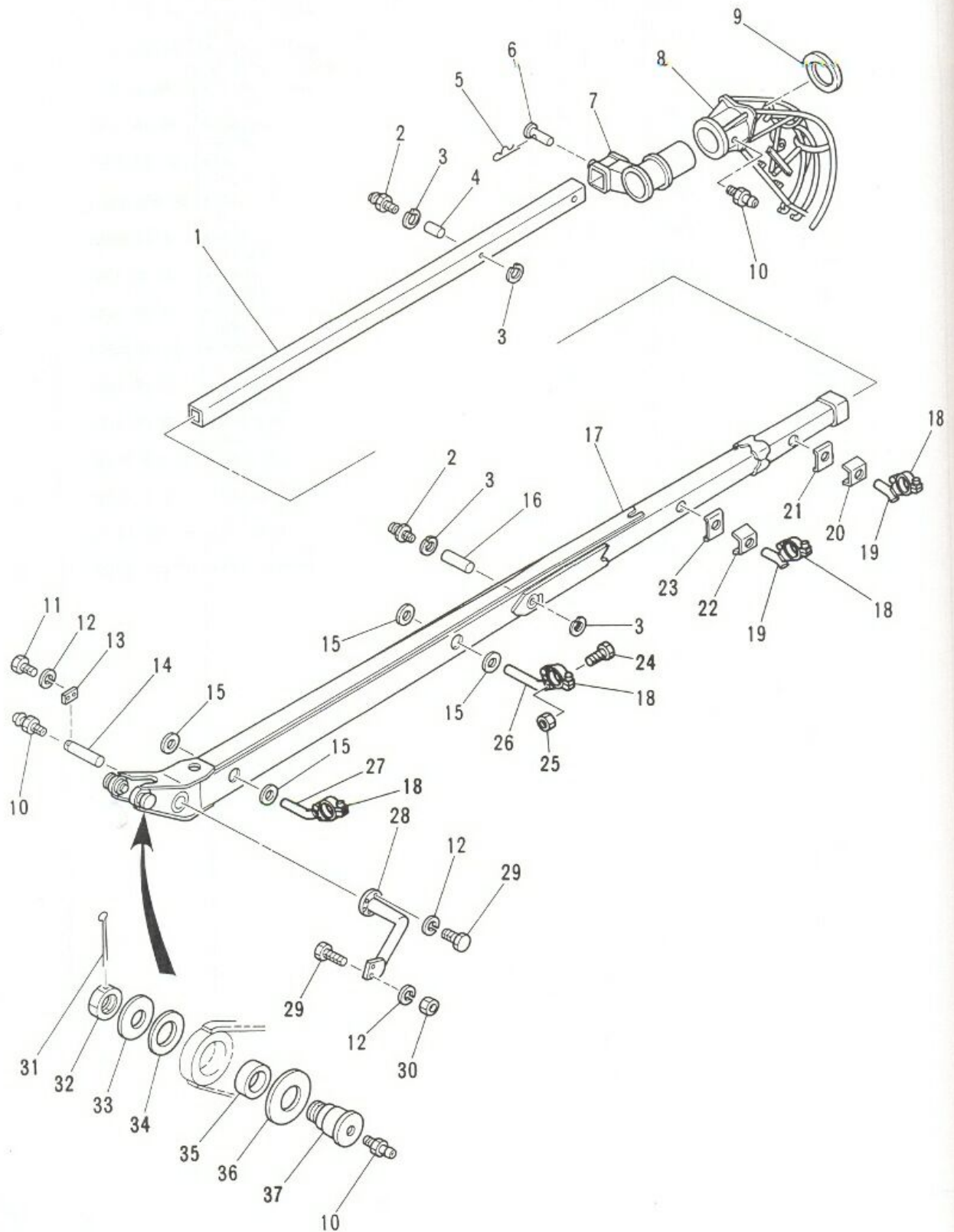
+79180710333

MEMO

| NO | PART NAME | REMARK |
|-----|------------|--------|
| 1 | MAIN MOTOR | |
| 2 | GEAR | |
| 3 | SHAFT | |
| 4 | BEARING | |
| 5 | BRACKET | |
| 6 | WHEEL | |
| 7 | ROLLER | |
| 8 | SCREW | |
| 9 | NUT | |
| 10 | WASHER | |
| 11 | SPACER | |
| 12 | PLATE | |
| 13 | ROD | |
| 14 | WASHER | |
| 15 | SCREW | |
| 16 | WASHER | |
| 17 | SCREW | |
| 18 | WASHER | |
| 19 | SCREW | |
| 20 | WASHER | |
| 21 | SCREW | |
| 22 | WASHER | |
| 23 | SCREW | |
| 24 | WASHER | |
| 25 | SCREW | |
| 26 | WASHER | |
| 27 | SCREW | |
| 28 | WASHER | |
| 29 | SCREW | |
| 30 | WASHER | |
| 31 | SCREW | |
| 32 | WASHER | |
| 33 | SCREW | |
| 34 | WASHER | |
| 35 | SCREW | |
| 36 | WASHER | |
| 37 | SCREW | |
| 38 | WASHER | |
| 39 | SCREW | |
| 40 | WASHER | |
| 41 | SCREW | |
| 42 | WASHER | |
| 43 | SCREW | |
| 44 | WASHER | |
| 45 | SCREW | |
| 46 | WASHER | |
| 47 | SCREW | |
| 48 | WASHER | |
| 49 | SCREW | |
| 50 | WASHER | |
| 51 | SCREW | |
| 52 | WASHER | |
| 53 | SCREW | |
| 54 | WASHER | |
| 55 | SCREW | |
| 56 | WASHER | |
| 57 | SCREW | |
| 58 | WASHER | |
| 59 | SCREW | |
| 60 | WASHER | |
| 61 | SCREW | |
| 62 | WASHER | |
| 63 | SCREW | |
| 64 | WASHER | |
| 65 | SCREW | |
| 66 | WASHER | |
| 67 | SCREW | |
| 68 | WASHER | |
| 69 | SCREW | |
| 70 | WASHER | |
| 71 | SCREW | |
| 72 | WASHER | |
| 73 | SCREW | |
| 74 | WASHER | |
| 75 | SCREW | |
| 76 | WASHER | |
| 77 | SCREW | |
| 78 | WASHER | |
| 79 | SCREW | |
| 80 | WASHER | |
| 81 | SCREW | |
| 82 | WASHER | |
| 83 | SCREW | |
| 84 | WASHER | |
| 85 | SCREW | |
| 86 | WASHER | |
| 87 | SCREW | |
| 88 | WASHER | |
| 89 | SCREW | |
| 90 | WASHER | |
| 91 | SCREW | |
| 92 | WASHER | |
| 93 | SCREW | |
| 94 | WASHER | |
| 95 | SCREW | |
| 96 | WASHER | |
| 97 | SCREW | |
| 98 | WASHER | |
| 99 | SCREW | |
| 100 | WASHER | |



MEMO



IHI

MODEL IPG115B - 6N29

上段ブーム組立
UPPER BOOM ASS'Y

- 54 -

REV. No. 0
SHEET No. 3 - 3

3



ЗАРУБЕЖНОЕ ПРЕДПРИЯТИЕ

+79180710333

| 見出番号 KEY No. | 部品番号 PART No. | 部 品 名 称 D E S C R I P T I O N | 数 量 Q'TY | 互換性 CHAN. | 適用号機 SERIAL No. | 備 考 REMARKS |
|-----------------|------------------|----------------------------------|-------------|--------------|--------------------|----------------|
| 0 | ×HA76 603 00 | 上段ブーム組立 Boom Ass'y, Upper | 1 | | 75001~ | |
| 0-1 | ×HA59 604 00 | スライド ブーム組立 Boom Ass'y, Slide | 1 | | 75001~ | |
| 1 | HA59 604 01 | スライド ブーム *Boom, Slide | 1 | | 75001~ | |
| 2 | JC63 30 02 | グリース ニップル *Nipple, Grease | 2 | | 75001~ | PT1/8 |
| 3 | JD52 10 21 | スナップ リング *Ring, Snap | 4 | | 75001~ | φ 35 |
| 4 | HA59 604 04 | シリンダ ピン *Pin, Cylinder | 1 | | 75001~ | |
| 5 | 401 6018 00 | ヘアー ピン *Pin, Hair | 1 | | 75001~ | |
| 6 | HA59 604 05 | 頭付ピン *Pin, Head | 1 | | 75001~ | |
| 7 | HA59 604 06 | ブラケット *Bracket | 1 | | 75001~ | |
| 8 | HA59 604 02 | ホース ガイド *Guide, Hose | 1 | | 75001~ | |
| 9 | HH80 60 54 | カラー *Collar | 1 | | 75001~ | |
| 10 | JC63 10 03 | グリース ニップル *Nipple, Grease | 4 | | 75001~ | PT1/4 |
| 11 | JB11 21 07 | 六角ボルト *Bolt, Hex. | 2 | | 75001~ | M12 × 25 |
| 12 | JB61 20 13 | バネ座金 *Washer, Lock | 10 | | 75001~ | M12 |
| 13 | HH73 61 16 | キー プレート *Plate, Key | 1 | | 75001~ | |
| 14 | HA59 603 05 | ピン *Pin | 1 | | 75001~ | |
| 15 | HA59 607 44 | ダブリング プレート *Plate, Doubling | 4 | | 75001~ | |
| 16 | HA59 603 09 | シリンダ ピン *Pin, Cylinder | 1 | | 75001~ | |
| 17 | HA76 603 01 | ブーム (上段) *Boom (Upper) | 1 | | 75001~ | |
| 18 | HH40 97 10 | クランプ組立 *Clamp Ass'y | 4 | | 75001~ | 125A |
| ● 19 | HA76 603 25 | 配管サポート *Support, Piping | 2 | ↑ | 75001~75016 | |
| ● 20 | HA76 603 26 | 配管サポート *Support, Piping | 2 | ↑ | 75017~ | |
| 21 | HA59 609 28 | ブラケット *Bracket | 1 | | 75001~ | |
| ● 22 | HA59 609 30 | ブラケット *Bracket | 1 | | 75001~75016 | |
| 23 | HA59 609 27 | ブラケット *Bracket | 1 | | 75001~ | |
| ● 24 | HA59 609 29 | ブラケット *Bracket | 1 | | 75001~75016 | |
| 25 | JB11 21 65 | 六角ボルト *Bolt, Hex. | 8 | | 75001~ | M12 × 35 |
| 26 | HH84 22 48 | ロック ナット *Nut, Lock | 8 | | 75001~ | M12 |
| ● 27 | HA76 603 24 | 配管サポート *Support, Piping | 1 | ↑ | 75001~75016 | |
| ● 28 | HA76 603 34 | 配管サポート *Support, Piping | 1 | ↑ | 75017~ | |
| ● 29 | HA76 603 23 | 配管サポート *Support, Piping | 1 | ↑ | 75001~75016 | |
| ● 30 | HA76 603 33 | 配管サポート *Support, Piping | 1 | ↑ | 75017~ | |
| 28 | HA59 609 22 | 管継手ブラケット *Bracket, Pipe Joint | 1 | | 75001~ | |

注 意
N O T E

IHI

MODEL IPG115B - 6N29

上段ブーム組立
UPPER BOOM ASS'Y

- 55 -

REV. No. ①
SHEET No. 3 - 3



ЗАПЧАСТИ ДЛЯ БЕТОННОСАСОСОВ
+79180710333

| 見出番号 KEY No. | 部品番号 PART No. | 部 品 名 称 D E S C R I P T I O N | 数 量 Q'TY | 互換性 CHAN. | 適用号機 SERIAL No. | 備 考 REMARKS |
|-----------------|------------------|----------------------------------|-------------|--------------|--------------------|----------------|
| 29 | JB11 41 35 | 熱処理ボルト *Bolt, Treatment | 8 | | 75001~ | M12×30 |
| 30 | JB21 20 15 | 六角ナット *Nut, Hex. | 2 | | 75001~ | M12 |
| 31 | JB81 11 31 | 割ピン *Pin, Cotter | 2 | | 75001~ | φ6×90 |
| 32 | HH98 60 03 | ナット *Nut | 2 | | 75001~ | |
| 33 | HH98 60 06 | 平座金 *Washer, Flat | 2 | | 75001~ | |
| 34 | HH98 60 20 | スラスト ワッシャ *Washer, Thrust | 2 | | 75001~ | |
| 35 | HH98 60 04 | ブッシング *Bushing | 2 | | 75001~ | |
| 36 | HH98 60 19 | スラスト ワッシャ *Washer, Thrust | 2 | | 75001~ | |
| 37 | HH98 60 02 | フート ピン *Pin, Foot | 2 | | 75001~ | |

注 意
N O T E

IHI

上段ブーム組立

UPPER BOOM ASS'Y

3

MODEL IPG115B - 6N29

- 56 -

REV. No. ①
SHEET No. 3 - 3

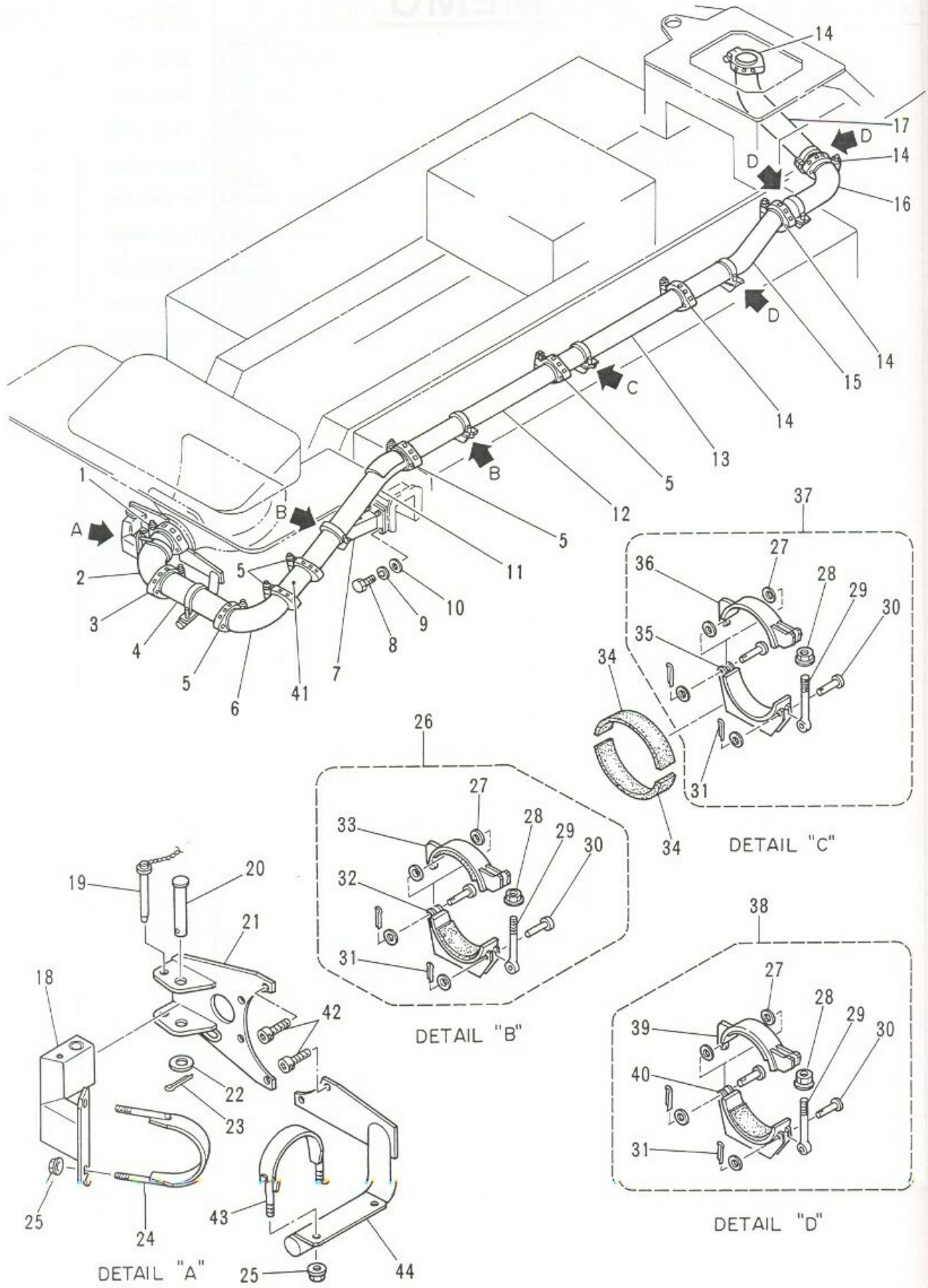


+79180710333

MEMO



MEMO



IHI

MODEL IPG115B - 6N29

シャシ コンクリート配管組立
CHASSIS CONCRETE PIPING ASS'Y

- 58 -

3

REV. No. ①
SHEET No. 3 - 4



+79180710333

| 見出番号 KEY No. | 部品番号 PART No. | 部品名称 DESCRIPTION | 数量 Q'TY | 互換性 CHAN. | 適用号機 SERIAL No. | 備考 REMARKS |
|-----------------|------------------|--|------------|--------------|--------------------|---------------|
| 0 | ×HA76 350 00 | シャシ コンクリート配管組立 Concrete Piping Ass'y, Chassis | 1 | | 75001~ | |
| 1 | HH40 53 00 | *Joint, Pipe 管継手 | 1 | | 75001~ | 200A |
| 2 | HH78 52 01 | *Pipe, Bended 曲管 | 1 | | 75001~ | 175A |
| 3 | HH40 40 70 | *Joint, Pipe 管継手 | 1 | | 75001~ | 175A |
| 4 | HH78 52 53 | *Pipe, Taper テーパ管 | 1 | ↙ × ↘ | 75001~75011 | 175A - 150A |
| | HA55 350 24 | *Pipe, Taper テーパ管 管継手 | 1 | | 75012~ | 175A - 150A |
| 5 | HH40 40 60 | *Joint, Pipe 曲管 | 5 | | 75001~ | 150A |
| 6 | HH70 52 73 | *Pipe, Bended パイプ ブラケット | 1 | | 75001~ | 150A |
| 7 | HA76 350 10 | *Bracket, Pipe 六角ボルト | 1 | | 75001~ | |
| 8 | JB11 21 65 | *Bolt, Hex. バネ座金 | 4 | | 75001~ | M12 × 35 |
| 9 | JB61 20 13 | *Washer, Lock 平座金 | 4 | | 75001~ | M12 |
| 10 | JB66 20 12 | *Washer, Flat 曲管 | 4 | | 75001~ | M12 |
| 11 | HA76 350 22 | *Pipe, Bended テーパ管 | 1 | | 75001~ | 150A |
| 12 | HH95 52 28 | *Pipe, Taper テーパ管 | 1 | | 75001~ | 150A - 140A |
| 13 | HH95 52 29 | *Pipe, Taper 管継手 | 1 | | 75001~ | 140A - 125A |
| 14 | HH40 40 50 | *Joint, Pipe 曲管 | 4 | | 75001~ | 125A |
| 15 | HH98 52 07 | *Pipe, Bended 曲管 | 1 | | 75001~ | 125A |
| 16 | HH98 52 08 | *Pipe, Bended 曲管 | 1 | | 75001~ | 125A |
| 17 | HH98 52 09 | *Pipe, Bended ブラケット | 1 | | 75001~ | 125A |
| 18 | HA76 350 31 | *Bracket ストップピン | 1 | | 75001~ | |
| 19 | HA76 350 35 | *Pin, Stopper ピン | 1 | | 75001~ | |
| 20 | HA76 350 34 | *Pin ブラケット | 1 | | 75001~ | |
| 21 | HA76 350 32 | *Bracket 平座金 | 1 | | 75001~ | |
| 22 | JB66 20 20 | *Washer, Flat 割ピン | 1 | | 75001~ | M30 |
| 23 | JB81 11 03 | *Pin, Cotter バンド | 1 | | 75001~ | φ 5 × 50 |
| 24 | HA76 350 33 | *Band ナット | 1 | | 75001~ | |
| 25 | HH40 40 54 | *Nut ナット | 4 | | 75001~75011 | M16 |
| | HH40 40 54 | *Nut クランプ組立 | 2 | | 75012~ | M16 |
| 26 | HH40 96 62 | *Clamp Ass'y 平座金 | 2 | | 75001~ | 150A |
| 27 | JB67 20 04 | *Washer, Flat 座付ナット | 24 | | 75001~ | M12 |
| 28 | HH40 40 54 | *Nut, Washer Based アイ ボルト | 6 | | 75001~ | M16 |
| 29 | HH40 96 07 | *Bolt, Eye ピン | 6 | | 75001~ | |
| 30 | JU71 20 45 | *Pin | 12 | | 75001~ | |

注 意
N O T E

IHI

MODEL IPG115B - 6N29

シャシ コンクリート配管組立

CHASSIS CONCRETE PIPING ASS'Y

- 59 -

REV. No. (1)

SHEET No. 3 - 4

3



ЗАРУЧЕНА ОД СЕПТЕМБРА 2008

+79180710333

| 見出番号 KEY No. | 部品番号 PART No. | 部 品 名 称 DESCRIPTION | 数 量 Q'TY | 互換性 CHAN. | 適 用 号 機 SERIAL No. | 備 考 REMARKS |
|-----------------|------------------|-------------------------------|-------------|--------------|-----------------------|----------------|
| 31 | JB81 10 51 | 割ピン *Pin, Cotter | 12 | | 75001~ | φ 3.2 × 20 |
| 32 | HH40 96 21 | クランプ台 *Support, Clamp | 2 | | 75001~ | 150A |
| 33 | HH40 96 24 | クランプ バンド *Band, Clamp | 2 | | 75001~ | 150A |
| 34 | HA27 350 18 | ゴム シート *Seat, Rubber | 2 | | 75001~ | |
| 35 | HH40 96 02 | クランプ台 *Support, Clamp | 1 | | 75001~ | 140A |
| 36 | HH40 96 05 | クランプ バンド *Band, Clamp | 1 | | 75001~ | 140A |
| 37 | HH40 96 55 | クランプ組立 *Clamp Ass'y | 1 | | 75001~ | 140A |
| 38 | HH40 96 52 | クランプ組立 *Clamp Ass'y | 3 | | 75001~ | 125A |
| 39 | HH40 96 26 | クランプ バンド *Band, Clamp | 3 | | 75001~ | 125A |
| 40 | HH40 96 23 | クランプ台 *Support, Clamp | 3 | | 75001~ | 125A |
| 41 | HA76 350 44 | 短管 *Pipe | 1 | | 75001~ | 150A |
| 42 | JA61 21 65 | 六角穴付ボルト *Bolt, Socket Head | 5 | | 75001~ | M20 × 60 |
| 43 | HA76 350 41 | バンド *Band | 1 | | 75001~75011 | |
| 44 | HA76 350 42 | ブラケット *Bracket | 1 | | 75001~75011 | |

注 意
NOTE

IHI

シャシ コンクリート配管組立

CHASSIS CONCRETE PIPING ASS'Y

MODEL IPG115B - 6N29

- 60 -

REV. No. ①

SHEET No. 3 - 4

3

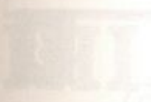


+79180710333

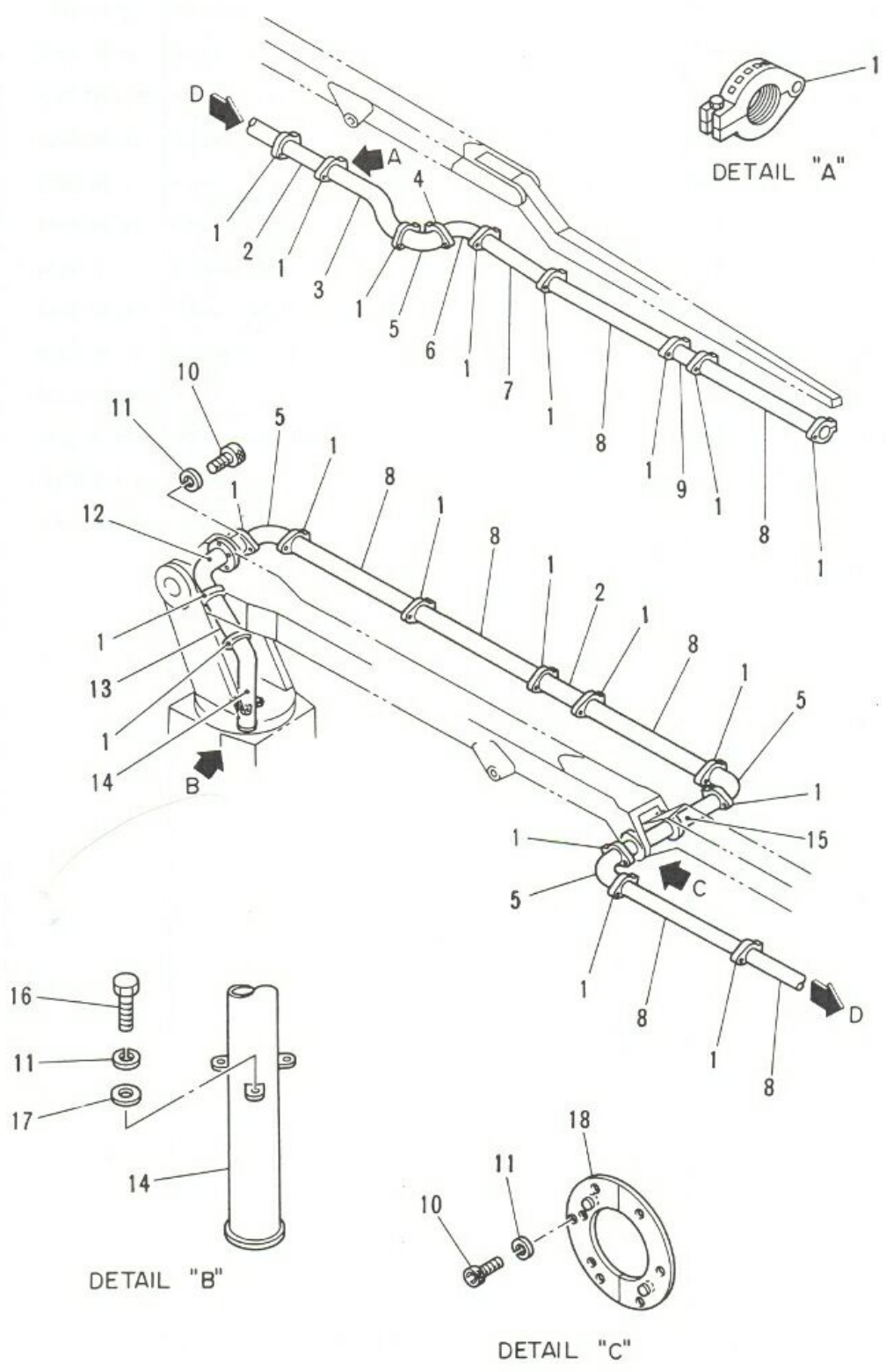
MEMO

| NO. | DATE | DESCRIPTION |
|-----|------|-------------|
| 1 | | |
| 2 | | |
| 3 | | |
| 4 | | |
| 5 | | |
| 6 | | |
| 7 | | |
| 8 | | |
| 9 | | |
| 10 | | |
| 11 | | |
| 12 | | |
| 13 | | |
| 14 | | |
| 15 | | |
| 16 | | |
| 17 | | |
| 18 | | |
| 19 | | |
| 20 | | |
| 21 | | |
| 22 | | |
| 23 | | |
| 24 | | |
| 25 | | |
| 26 | | |
| 27 | | |
| 28 | | |
| 29 | | |
| 30 | | |

NOTE



MEMO



IHI

MODEL IPG115B - 6N29

ブーム コンクリート配管組立
BOOM CONCRETE PIPING ASS'Y

- 62 -

REV. No. ①
SHEET No. 3 - 5

3



30042511 000 557000000000

+79180710333

| 見出番号 KEY No. | 部品番号 PART No. | 部品名称 DESCRIPTION | 数量 Q'TY | 互換性 CHAN. | 適用号機 SERIAL No. | 備考 REMARKS |
|-----------------|------------------|---|------------|--------------|--------------------|---------------|
| 0 | ×HA59 354 00 | ブーム コンクリート配管組立 Concrete Piping Ass'y, Boom | 1 | | 75001~ | |
| 1 | HH40 40 50 | *Joint, Pipe 管継手 | 21 | | 75001~ | 125A |
| 2 | HH98 69 02 | *Pipe, Straight 直管 | 2 | | 75001~ | 125A |
| 3 | HA59 353 09 | *Pipe, Bended 曲管 | 1 | | 75001~ | 125A |
| 4 | HH98 69 13 | *Joint, Pipe 管継手 | 1 | | 75001~ | 125A |
| 5 | HH73 69 35 | *Pipe, Bended 曲管 | 4 | | 75001~ | |
| 6 | HA59 353 10 | *Pipe, Bended 曲管 | 1 | | 75001~ | 125A |
| 7 | HA59 353 11 | *Pipe, Bended 曲管 | 1 | | 75001~ | 125A |
| 8 | HH80 52 06 | *Pipe, Straight 直管 | 7 | ↓ | 75001~ | 125A |
| 8-1 | HH86 69 24 | *Pipe, Straight 直管 | 7 | | 75001~ | 125A t = 4.5 |
| 9 | HA39 353 10 | *Pipe, Straight 六角穴付ボルト | 1 | | 75001~ | 125A |
| 10 | JA61 20 67 | *Bolt, Socket Head バネ座金 | 18 | | 75001~ | M12 × 25 |
| 11 | JB61 20 13 | *Washer, Lock 曲管 | 21 | | 75001~ | M12 |
| 12 | HH98 69 03 | *Pipe, Bended 曲管 | 1 | ↓ | 75001~ | 125A |
| 12-1 | HH98 69 22 | *Pipe, Bended 直管 | 1 | | 75001~ | 125A t = 4.5 |
| 13 | HH98 69 02 | *Pipe, Straight 曲管 | 1 | | 75001~ | 125A t = 4.5 |
| 14 | HH98 69 01 | *Pipe, Bended 直管 | 1 | | 75001~ | 125A |
| 15 | HH98 69 07 | *Pipe, Straight 六角ボルト | 1 | | 75001~ | 125A t = 4.5 |
| 16 | JB11 21 07 | *Bolt, Hex. 平座金 | 3 | | 75001~ | M12 × 25 |
| 17 | JB65 20 19 | *Washer, Flat 二ッ割れフランジ | 3 | | 75001~ | M12 |
| 18 | HH98 69 19 | *Flange, Split | 1 | | 75001~ | |

注 意
NOTE

IHI

ブーム コンクリート配管組立

BOOM CONCRETE PIPING ASS'Y

MODEL IPG115B - 6N29

- 63 -

REV. No. ①

SHEET No. 3 - 5



+79180710333

MEMO

| DATE | DESCRIPTION | AMOUNT | CHECK NO. |
|------------|-------------|--------|-----------|
| 10/01/2018 | ... | ... | ... |
| 10/02/2018 | ... | ... | ... |
| 10/03/2018 | ... | ... | ... |
| 10/04/2018 | ... | ... | ... |
| 10/05/2018 | ... | ... | ... |
| 10/06/2018 | ... | ... | ... |
| 10/07/2018 | ... | ... | ... |
| 10/08/2018 | ... | ... | ... |
| 10/09/2018 | ... | ... | ... |
| 10/10/2018 | ... | ... | ... |
| 10/11/2018 | ... | ... | ... |
| 10/12/2018 | ... | ... | ... |
| 10/13/2018 | ... | ... | ... |
| 10/14/2018 | ... | ... | ... |
| 10/15/2018 | ... | ... | ... |
| 10/16/2018 | ... | ... | ... |
| 10/17/2018 | ... | ... | ... |
| 10/18/2018 | ... | ... | ... |
| 10/19/2018 | ... | ... | ... |
| 10/20/2018 | ... | ... | ... |
| 10/21/2018 | ... | ... | ... |
| 10/22/2018 | ... | ... | ... |
| 10/23/2018 | ... | ... | ... |
| 10/24/2018 | ... | ... | ... |
| 10/25/2018 | ... | ... | ... |
| 10/26/2018 | ... | ... | ... |
| 10/27/2018 | ... | ... | ... |
| 10/28/2018 | ... | ... | ... |
| 10/29/2018 | ... | ... | ... |
| 10/30/2018 | ... | ... | ... |
| 10/31/2018 | ... | ... | ... |



| 見出番号 KEY No. | 部品番号 PART No. | 部 品 名 称 D E S C R I P T I O N | 数 量 Q'TY | 互換性 CHAN. | 通 用 号 機 SERIAL No. | 備 考 REMARKS |
|-----------------|------------------|----------------------------------|-------------|--------------|-----------------------|--------------------|
| 33 | KA32 10 08 | コネクタ *Connector | 6 | | 75001~ | |
| 34 | KA33 12 05 | エルボ *Elbow | 4 | | 75001~ | |
| 35 | HA59 310 60 | チューブ *Tube | 2 | | 75001~ | |
| 36 | HH98 67 10 | チューブ *Tube | 1 | | 75001~ | |
| 37 | HH98 67 11 | チューブ *Tube | 1 | | 75001~ | |
| 38 | HA59 310 65 | チューブ *Tube | 1 | | 75001~ | |
| 39 | HA59 310 64 | チューブ *Tube | 1 | | 75001~ | |
| 40 | HH54 49 11 | アダプタ *Adapter | 11 | | 75001~ | |
| 41 | HH86 34 81 | ホース組立 *Hose Ass'y | 4 | | 75001~ | 10A × 600 ℓ, 210k |
| 42 | HH54 49 16 | エルボ *Elbow | 17 | | 75001~ | |
| 43 | HA59 310 23 | チューブ *Tube | 1 | | 75001~ | |
| 44 | HA59 310 22 | チューブ *Tube | 1 | | 75001~ | |
| 45 | HH98 67 04 | ホース組立 *Hose Ass'y | 4 | | 75001~ | 10A × 1300 ℓ, 210k |
| 46 | HH86 67 35 | ホース組立 *Hose Ass'y | 6 | | 75001~ | 10A × 1700 ℓ, 210k |
| 47 | HA59 310 45 | ホース クランプ *Clamp, Hose | 1 | | 75001~ | |
| 48 | HH98 67 03 | ホース組立 *Hose Ass'y | 2 | | 75001~ | 10A × 800 ℓ, 210k |
| 49 | HH86 67 01 | ホース組立 *Hose Ass'y | 2 | | 75001~ | 10A × 1450 ℓ, 210k |
| 50 | HA39 310 01 | ホース組立 *Hose Ass'y | 2 | | 75001~ | 10A × 1000 ℓ, 210k |
| 51 | HA59 310 67 | チューブ *Tube | 1 | | 75001~ | |
| 52 | HA59 310 66 | チューブ *Tube | 1 | | 75001~ | |
| 53 | HH86 67 38 | チューブ クランプ *Clamp, Tube | 5 | | 75001~ | |
| 54 | HH98 67 15 | チューブ *Tube | 1 | | 75001~ | |
| 55 | HH98 67 16 | チューブ *Tube | 1 | | 75001~ | |
| 56 | HH98 67 17 | アダプタ *Adapter | 2 | | 75001~ | |
| 57 | HA59 310 61 | チューブ *Tube | 1 | | 75001~ | |
| 58 | HA59 310 63 | チューブ *Tube | 1 | | 75001~ | |

注 意 1. 本シートは75001~***号機迄適用。
N O T E This sheet is applied to SER. No. 75001~***.

IHI

ブーム油配管組立

BOOM PIPING ASS'Y

MODEL IPG115B - 6N29

- 100 -

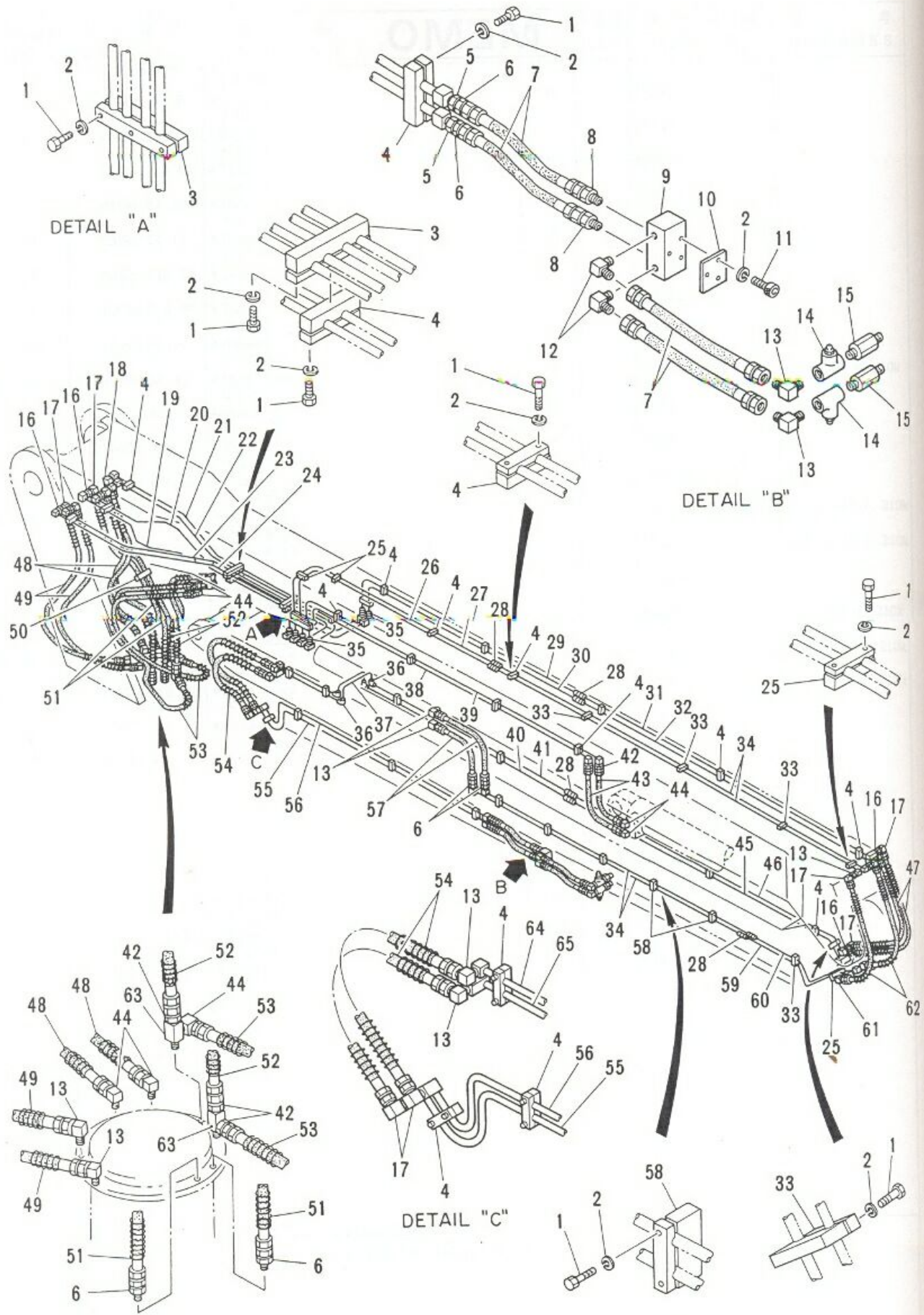
REV. No. ①
SHEET No. 4 - 9

4



ЗАПЧАСТИ ДЛЯ СЕТОРНЫХ ЭКСКАВАТОРОВ

+79180710333



IHI

MODEL IPG115B - 6N29

ブーム油配管組立
BOOM PIPING ASS'Y
- 101 - 1 -

4

REV. No. 0
SHEET No. 4 - 9A



ЗАРУБЕЖН. ОФИС СЕВЕРНОКАВКАЗСКОГО

+79180710333

| 見出番号 KEY No. | 部品番号 PART No. | 部 品 名 称 D E S C R I P T I O N | 数量 Q'TY | 互換性 CHAN. | 適用号機 SERIAL No. | 備 考 REMARKS |
|-----------------|------------------|--------------------------------------|------------|--------------|--------------------|------------------|
| 0 | ×HA59 310 00 | ブーム油配管組立 Piping Ass'y, Boom | 1 | | ***~ | |
| 1 | JB11 21 03 | *六角ボルト * Bolt, Hex. | 91 | | ***~ | M6 × 25 |
| 2 | JB61 20 09 | *バネ座金 * Washer, Lock | 94 | | ***~ | M6 |
| 3 | HH73 67 37 | *チューブ クランプ * Clamp, Tube | 4 | | ***~ | |
| 4 | HH73 67 36 | *チューブ クランプ * Clamp, Tube | 30 | | ***~ | |
| 5 | KA38 10 05 | *コネクタ * Connector | 2 | | ***~ | |
| 6 | HA12 310 21 | *コネクタ (径違い) * Connector (Reducer) | 6 | | ***~ | G1/4 × R3/8 |
| 7 | HA59 310 50 | *ホース組立 * Hose Ass'y | 4 | | ***~ | 8A × 250 ℓ, 140k |
| 8 | HH58 35 32 | *アダプタ * Adapter | 2 | | ***~ | |
| 9 | HH88 29 50 | *パイロット チェック弁 * Valve, Pilot Check | 1 | | ***~ | |
| 10 | HA59 310 52 | *ブラケット * Bracket | 1 | | ***~ | |
| 11 | JA61 21 27 | *六角穴付ボルト * Bolt, Socket Head | 3 | | ***~ | M6 × 50 |
| 12 | HH60 34 09 | *エルボ * Elbow | 2 | | ***~ | |
| 13 | HA12 310 22 | *エルボ * Elbow | 8 | | ***~ | |
| 14 | HA59 310 46 | *エア プリーザ * Breather, Air | 2 | | ***~ | |
| 15 | HA59 310 48 | *アダプタ * Adapter | 2 | | ***~ | |
| 16 | KA15 10 01 | *径違いブッシュ * Bushing, Reducer | 10 | | ***~ | ST-B-3/8 × 1/4 |
| 17 | HA58 305 32 | *スィベル ジョイント * Joint, Swivel | 12 | | ***~ | |
| 18 | HH73 67 21 | *スィベル エルボ * Elbow, Swivel | 2 | | ***~ | |
| 19 | HA59 310 58 | *チューブ * Tube | 1 | | ***~ | |
| 20 | HA59 310 59 | *チューブ * Tube | 1 | | ***~ | |
| 21 | HH98 67 09 | *チューブ * Tube | 1 | | ***~ | |
| 22 | HH98 67 08 | *チューブ * Tube | 1 | | ***~ | |
| 23 | HH98 67 07 | *チューブ * Tube | 1 | | ***~ | |
| 24 | HH98 67 06 | *チューブ * Tube | 1 | | ***~ | |
| 25 | HH98 67 26 | *チューブ クランプ * Clamp, Tube | 3 | | ***~ | |
| 26 | HH98 67 12 | *チューブ * Tube | 1 | | ***~ | |
| 27 | HH98 67 13 | *チューブ * Tube | 1 | | ***~ | |
| 28 | KA31 10 05 | *ユニオン * Union | 8 | | ***~ | |
| 29 | HA59 310 18 | *チューブ * Tube | 1 | | ***~ | |
| 30 | HA59 310 19 | *チューブ * Tube | 1 | | ***~ | |
| 31 | HA59 310 20 | *チューブ * Tube | 1 | | ***~ | |
| 32 | HA59 310 21 | *チューブ * Tube | 1 | | ***~ | |

注 意
N O T E

IHI

ブーム油配管組立
BOOM PIPING ASS'Y

MODEL IPG115B - 6N29

- 101 - 2 -

REV. No. ①

SHEET No. 4 - 9A

+79180710333

| 見出番号 KEY No. | 部品番号 PART No. | 部 品 名 称 DESCRIPTION | 数量 Q'TY | 互換性 CHAN | 適用号機 SERIAL No. | 備 考 REMARKS |
|-----------------|------------------|---------------------------|------------|-------------|--------------------|--------------------|
| 33 | HH88 67 27 | チューブ クランプ *Clamp, Tube | 5 | | ***~ | |
| 34 | HH98 67 14 | チューブ *Tube | 4 | | ***~ | |
| 35 | KA32 10 08 | コネクタ *Connector | 6 | | ***~ | |
| 36 | KA33 12 05 | エルボ *Elbow | 4 | | ***~ | |
| 37 | HA59 310 60 | チューブ *Tube | 2 | | ***~ | |
| 38 | HH98 67 10 | チューブ *Tube | 1 | | ***~ | |
| 39 | HH98 67 11 | チューブ *Tube | 1 | | ***~ | |
| 40 | HA59 310 65 | チューブ *Tube | 1 | | ***~ | |
| 41 | HA59 310 64 | チューブ *Tube | 1 | | ***~ | |
| 42 | HH54 49 11 | アダプタ *Adapter | 7 | | ***~ | |
| 43 | HH65 64 02 | ホース組立 *Hose Ass'y | 2 | | ***~ | 10A × 600 ℓ, 280k |
| 44 | HH54 49 16 | エルボ *Elbow | 9 | | ***~ | |
| 45 | HA59 310 23 | チューブ *Tube | 1 | | ***~ | |
| 46 | HA59 310 22 | チューブ *Tube | 1 | | ***~ | |
| 47 | HA59 310 70 | ホース組立 *Hose Ass'y | 2 | | ***~ | 8A × 1300 ℓ, 140k |
| 48 | HH73 67 35 | ホース組立 *Hose Ass'y | 2 | | ***~ | 10A × 1700 ℓ, 280k |
| 49 | HA59 310 68 | ホース組立 *Hose Ass'y | 2 | | ***~ | 8A × 1700 ℓ, 280k |
| 50 | HA59 310 45 | ホース クランプ *Clamp, Hose | 1 | | ***~ | |
| 51 | HA59 310 69 | ホース組立 *Hose Ass'y | 2 | | ***~ | 8A × 1700 ℓ, 140k |
| 52 | HA59 310 03 | ホース組立 *Hose Ass'y | 2 | | ***~ | 10A × 800 ℓ, 280k |
| 53 | HH73 67 01 | ホース組立 *Hose Ass'y | 2 | | ***~ | 10A × 1450 ℓ, 280k |
| 54 | HA59 310 77 | ホース組立 *Hose Ass'y | 2 | | ***~ | 8A × 1000 ℓ, 140k |
| 55 | HA59 310 80 | チューブ *Tube | 1 | | ***~ | |
| 56 | HA59 310 81 | チューブ *Tube | 1 | | ***~ | |
| 57 | HH73 68 03 | ホース組立 *Hose Ass'y | 2 | | ***~ | 8A × 600 ℓ, 280k |
| 58 | HH86 67 38 | チューブ クランプ *Clamp, Tube | 5 | | ***~ | |
| 59 | HA59 310 78 | チューブ *Tube | 1 | | ***~ | |
| 60 | HA59 310 79 | チューブ *Tube | 1 | | ***~ | |
| 61 | HH60 34 09 | エルボ *Elbow | 2 | | ***~ | |
| 62 | HA59 310 76 | ホース組立 *Hose Ass'y | 2 | | ***~ | 8A × 1300 ℓ, 280k |
| 63 | HH98 67 17 | アダプタ *Adapter | 2 | | ***~ | |
| 64 | HA59 310 61 | チューブ *Tube | 1 | | ***~ | |
| 65 | HA59 310 63 | チューブ *Tube | 1 | | ***~ | |

注 意
N O T E

IHI

MODEL IPG115B - 6N29

ブーム油配管組立
BOOM PIPING ASS'Y

- 101 - 3 -

4

REV. No. ①
SHEET No. 4 - 9A



ЗАКАЖИТЕ СЕЙДЕШНУЮ КОПИЮ

+79180710333

考
MARKS

MEMO

00 l, 280k

00 l, 140k

00 l, 280k

00 l, 280k

00 l, 140k

00 l, 280k

50 l, 280k

00 l, 140k

l, 280k

00 l, 280k

4



考
REMARKS

600 ℓ, 210k
1300 ℓ, 210k
1700 ℓ, 210k
800 ℓ, 210k
1450 ℓ, 210k
1000 ℓ, 210k

4

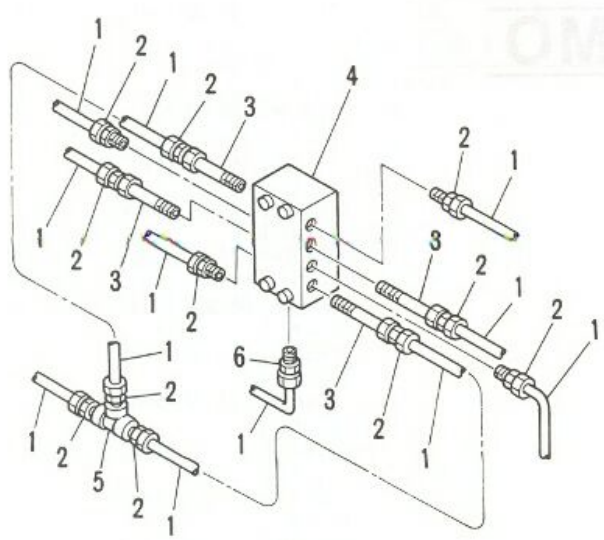
MEMO

| NO. | 品名 | 数量 | 単位 | 備考 |
|-----|-------|------|-------|---------|
| NO. | PART. | QTY. | UNIT. | REMARKS |
| 1 | FRASE | | | |
| 2 | ... | | | |
| 3 | ... | | | |
| 4 | ... | | | |
| 5 | ... | | | |
| 6 | ... | | | |
| 7 | ... | | | |
| 8 | ... | | | |
| 9 | ... | | | |
| 10 | ... | | | |
| 11 | ... | | | |
| 12 | ... | | | |
| 13 | ... | | | |
| 14 | ... | | | |
| 15 | ... | | | |
| 16 | ... | | | |
| 17 | ... | | | |
| 18 | ... | | | |
| 19 | ... | | | |
| 20 | ... | | | |
| 21 | ... | | | |
| 22 | ... | | | |
| 23 | ... | | | |
| 24 | ... | | | |
| 25 | ... | | | |
| 26 | ... | | | |
| 27 | ... | | | |
| 28 | ... | | | |
| 29 | ... | | | |
| 30 | ... | | | |
| 31 | ... | | | |
| 32 | ... | | | |
| 33 | ... | | | |
| 34 | ... | | | |
| 35 | ... | | | |
| 36 | ... | | | |
| 37 | ... | | | |
| 38 | ... | | | |
| 39 | ... | | | |
| 40 | ... | | | |
| 41 | ... | | | |
| 42 | ... | | | |
| 43 | ... | | | |
| 44 | ... | | | |
| 45 | ... | | | |
| 46 | ... | | | |
| 47 | ... | | | |
| 48 | ... | | | |
| 49 | ... | | | |
| 50 | ... | | | |
| 51 | ... | | | |
| 52 | ... | | | |
| 53 | ... | | | |
| 54 | ... | | | |
| 55 | ... | | | |
| 56 | ... | | | |
| 57 | ... | | | |
| 58 | ... | | | |
| 59 | ... | | | |
| 60 | ... | | | |
| 61 | ... | | | |
| 62 | ... | | | |
| 63 | ... | | | |
| 64 | ... | | | |
| 65 | ... | | | |
| 66 | ... | | | |
| 67 | ... | | | |
| 68 | ... | | | |
| 69 | ... | | | |
| 70 | ... | | | |
| 71 | ... | | | |
| 72 | ... | | | |
| 73 | ... | | | |
| 74 | ... | | | |
| 75 | ... | | | |
| 76 | ... | | | |
| 77 | ... | | | |
| 78 | ... | | | |
| 79 | ... | | | |
| 80 | ... | | | |
| 81 | ... | | | |
| 82 | ... | | | |
| 83 | ... | | | |
| 84 | ... | | | |
| 85 | ... | | | |
| 86 | ... | | | |
| 87 | ... | | | |
| 88 | ... | | | |
| 89 | ... | | | |
| 90 | ... | | | |
| 91 | ... | | | |
| 92 | ... | | | |
| 93 | ... | | | |
| 94 | ... | | | |
| 95 | ... | | | |
| 96 | ... | | | |
| 97 | ... | | | |
| 98 | ... | | | |
| 99 | ... | | | |
| 100 | ... | | | |

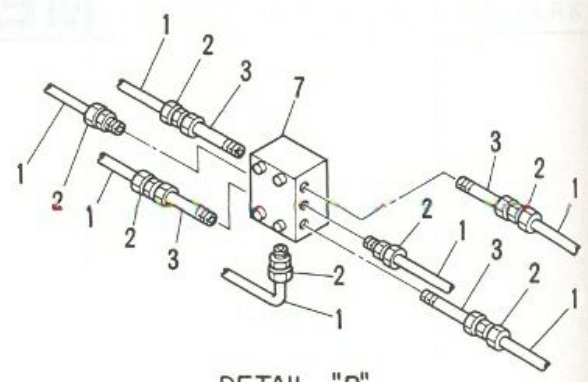


見出番
KEY
0
1
2
3
4
5
6
7
8
9
10
11
12
13
14
15
16
17
18
19
20
21
22
23
24
25

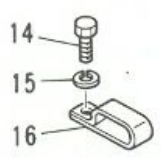
MEMO



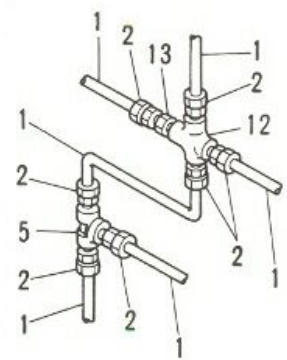
DETAIL "A"



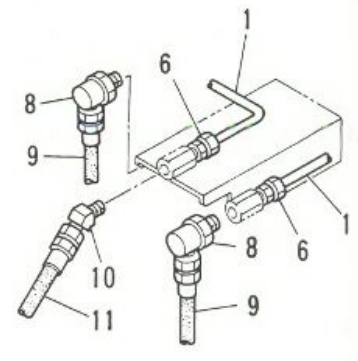
DETAIL "B"



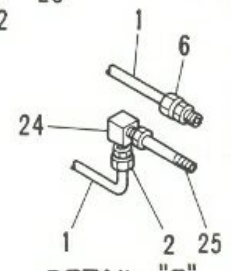
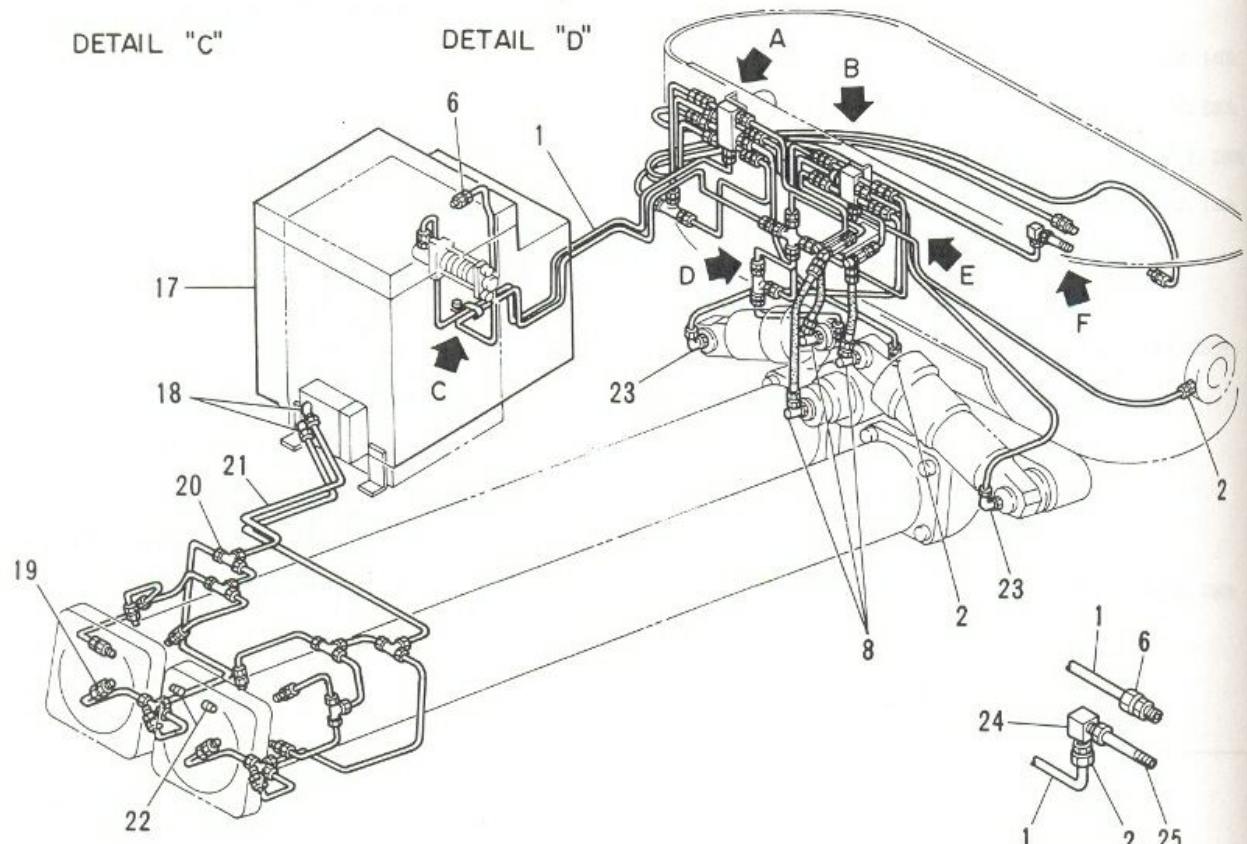
DETAIL "C"



DETAIL "D"



DETAIL "E"



DETAIL "F"

IHI

MODEL IPG115B - 6N29

グリース配管組立
GREASE PIPING ASS'Y

- 102 -

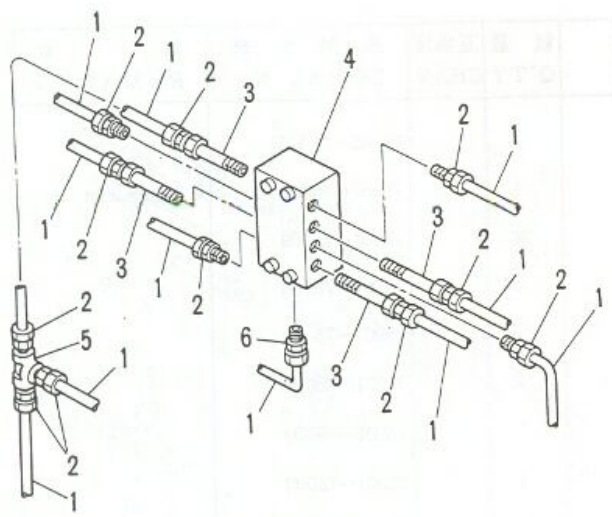
REV. No. ①
SHEET No. 4 - 10

4

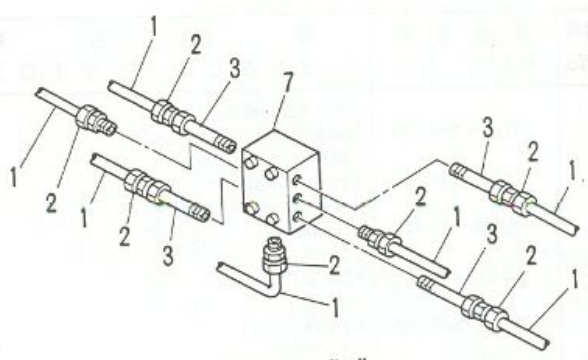


ЗАПЧАСТИ ДЛЯ БЕТОННОВАТОРА

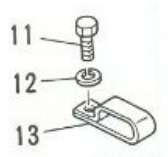
+79180710333



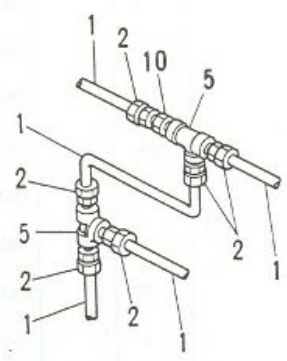
DETAIL "A"



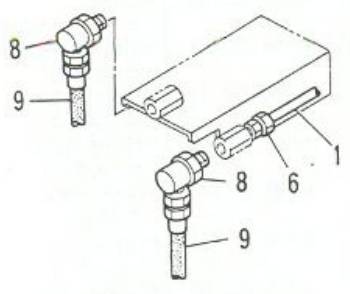
DETAIL "B"



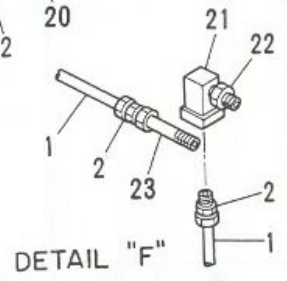
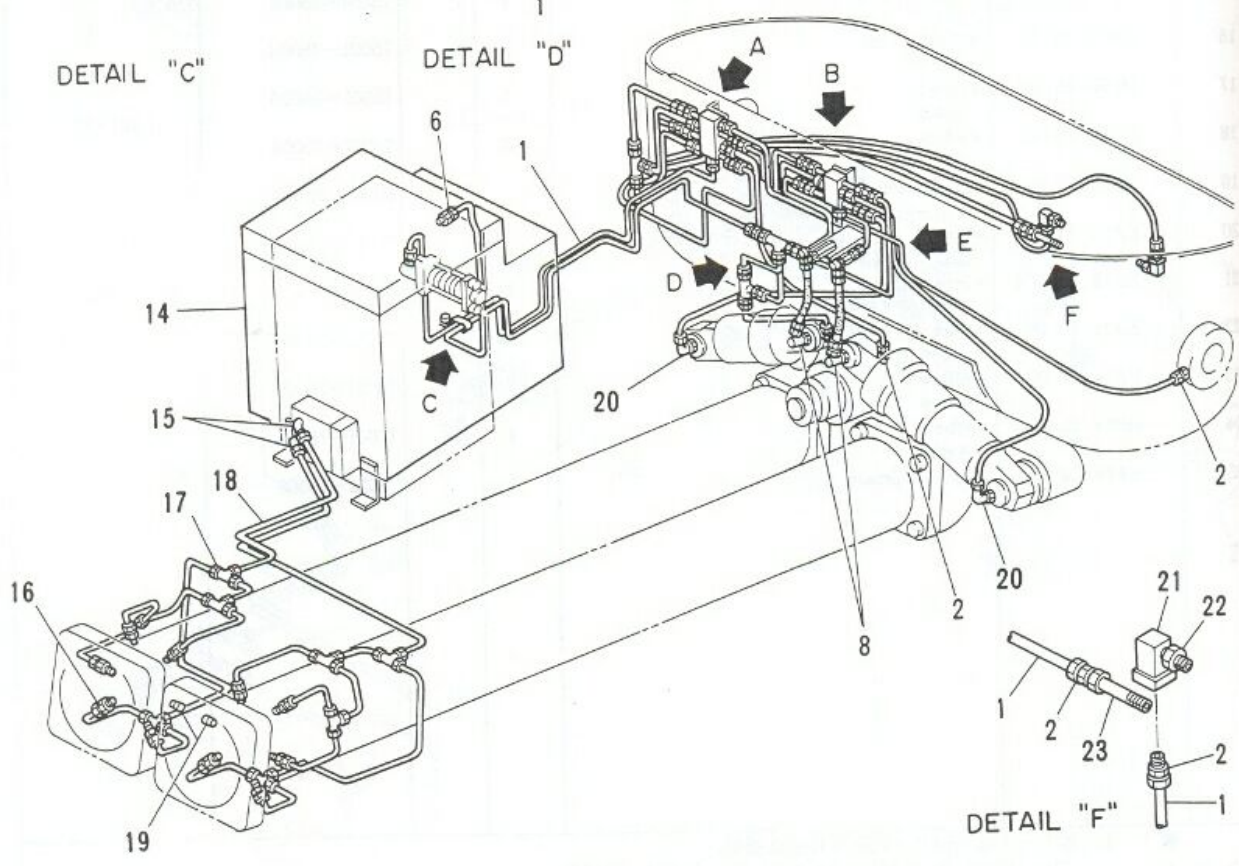
DETAIL "C"



DETAIL "D"



DETAIL "E"



DETAIL "F"

IHI

MODEL IPG115B - 6N29

グリース配管組立
GREASE PIPING ASS'Y

- 103 - 1 -

4

REV. No. 0
SHEET No. 4 - 10A



ЗАПЧАСТИ ДЛЯ БЕТОННАСЕРВІС

+79180710333

| 見出番号 KEY No. | 部品番号 PART No. | 部 品 名 称 D E S C R I P T I O N | 数 量 Q'TY | 互換性 CHAN. | 適 用 号 機 SERIAL No. | 備 考 REMARKS |
|-----------------|------------------|----------------------------------|-------------|--------------|-----------------------|-----------------|
| 0 | ×HA76 322 00 | グリース配管組立 Grease Piping Ass'y | 1 | | 75010~ | |
| 1 | HA76 322 01 | *銅管 *Pipe, Copper | 1 | | 75010~ | φ 8/6 × 20m |
| 2 | KA42 10 04 | *コネクタ *Connector | 31 | | 75010~ | |
| 3 | HH64 48 82 | *ピース *Piece | 8 | | 75010~ | |
| 4 | HA76 321 12 | *分配弁 *Valve | 1 | | 75010~ | |
| 5 | HA76 321 26 | *ティー *Tee | 3 | | 75010~ | |
| 6 | KA42 10 05 | *コネクタ *Connector | 4 | | 75010~ | |
| 7 | HA76 321 13 | *分配弁 *Valve | 1 | | 75010~ | |
| 8 | HH98 35 09 | *スイベル エルボ *Elbow, Swivel | 4 | | 75010~ | |
| 9 | HA76 321 10 | *ホース組立 *Hose Ass'y | 2 | | 75010~ | 8A × 250 ℓ, 70k |
| 10 | HA76 321 30 | *ソケット *Socket | 1 | | 75010~ | |
| 11 | JB11 20 44 | *六角ボルト *Bolt, Hex. | 1 | | 75010~ | M6 × 12 |
| 12 | JB61 20 09 | *ワッシャー *Washer, Lock | 1 | | 75010~ | M6 |
| 13 | HH73 46 73 | *パイプ クランプ *Clamp, Pipe | 1 | | 75010~ | |
| 14 | HH86 46 32 | *カバー *Cover | 1 | | 75010~ | |
| 15 | KA54 10 02 | *エルボ *Elbow | 2 | | 75010~ | |
| 16 | HH96 97 03 | *コネクタ *Connector | 10 | | 75010~ | |
| 17 | KA55 10 02 | *ティー *Tee | 8 | | 75010~ | |
| 18 | HA76 322 02 | *銅管 *Pipe, Copper | 1 | | 75010~ | φ 6/4 × 6m |
| 19 | KA17 10 01 | *六角穴付プラグ *Plug, Socket Head | 2 | | 75010~ | ST - PA - 1/8 |
| 20 | KA44 10 05 | *エルボ *Elbow | 2 | | 75010~ | |
| 21 | RK88 34 00 | *チェック バルブ *Valve, Check | 2 | | 75010~ | |
| 22 | HA76 320 13 | *ニップル *Nipple | 2 | | 75010~ | |
| 23 | HA76 321 35 | *注油管 *Nozzle, Grease | 1 | | 75010~ | |

注 意
N O T E

IHI

MODEL IPG115B - 6N29

グリース配管組立

GREASE PIPING ASS'Y

- 103 - 2 -

REV. No. 0

SHEET No. 4 - 10A

+79180710333

| 見出番号 KEY No. | 部品番号 PART No. | 部 品 名 称 D E S C R I P T I O N | 数 量 Q'TY | 互換性 CHAN. | 適用号機 SERIAL No. | 備 考 REMARKS |
|-----------------|------------------|----------------------------------|-------------|--------------|--------------------|-----------------|
| 0 | ×HA76 321 00 | グリース配管組立 Grease Piping Ass'y | 1 | | 75001~75009 | |
| 1 | HA76 321 01 | *銅管 *Pipe, Copper | 1 | | 75001~75009 | φ 8/6 × 20m |
| 2 | KA42 10 04 | *コネクタ *Connector | 29 | | 75001~75009 | |
| 3 | HH64 48 82 | *ピース *Piece | 8 | | 75001~75009 | |
| 4 | HA76 321 12 | *分配弁 *Valve | 1 | | 75001~75009 | |
| 5 | HA76 321 26 | *ティー *Tee | 2 | | 75001~75009 | |
| 6 | KA42 10 05 | *コネクタ *Connector | 7 | | 75001~75009 | |
| 7 | HA76 321 13 | *分配弁 *Valve | 1 | | 75001~75009 | |
| 8 | HH98 35 09 | *スイベル エルボ *Elbow, Swivel | 5 | | 75001~75009 | |
| 9 | HA76 321 10 | *ホース組立 *Hose Ass'y | 2 | | 75001~75009 | 8A × 250 ℓ, 70k |
| 10 | HH59 30 55 | *45° エルボ *Elbow, 45° | 1 | | 75001~75009 | |
| 11 | HH98 94 74 | *ホース組立 *Hose Ass'y | 1 | | 75001~75009 | 8A × 300 ℓ, 70k |
| 12 | HA76 321 34 | *クロス *Cross | 1 | | 75001~75009 | |
| 13 | HA76 321 30 | *ソケット *Socket | 1 | | 75001~75009 | |
| 14 | JB11 20 44 | *六角ボルト *Bolt, Hex. | 1 | | 75001~75009 | M6 × 12 |
| 15 | JB61 20 09 | *ワッシャー *Washer, Lock | 1 | | 75001~75009 | M6 |
| 16 | HH73 46 73 | *パイプ クランプ *Clamp, Pipe | 1 | | 75001~75009 | |
| 17 | HH86 46 32 | *カバー *Cover | 1 | | 75001~75009 | |
| 18 | KA54 10 02 | *エルボ *Elbow | 2 | | 75001~75009 | |
| 19 | HH96 97 03 | *コネクタ *Connector | 10 | | 75001~75009 | |
| 20 | KA55 10 02 | *ティー *Tee | 8 | | 75001~75009 | |
| 21 | HA76 321 02 | *銅管 *Pipe, Copper | 1 | | 75001~75009 | φ 6/4 × 6m |
| 22 | KA17 10 01 | *六角穴付プラグ *Plug, Socket Head | 2 | | 75001~75009 | ST - PA - 1/8 |
| 23 | KA44 10 05 | *エルボ *Elbow | 2 | | 75001~75009 | |
| 24 | HH88 87 14 | *エルボ *Elbow | 1 | | 75001~75009 | |
| 25 | HA76 321 36 | *注油管 *Nozzle, Grease | 1 | | 75001~75009 | |

注 意 1. 本シートは75001~75009号機迄適用。
NOTE This sheet is applied to SER. No. 75001~75009.

IHI

MODEL IPG115B - 6N29

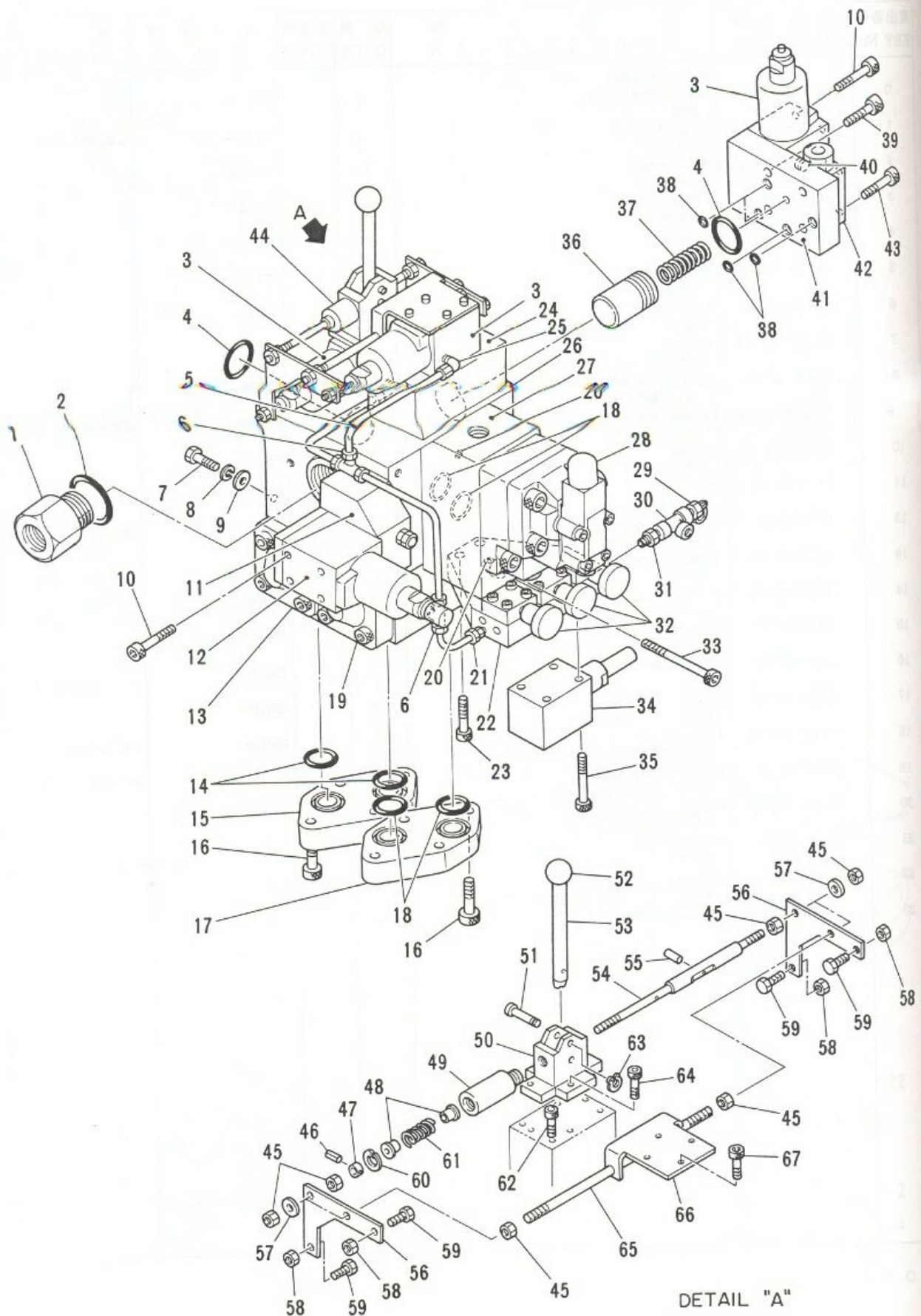
グリース配管組立
GREASE PIPING ASS'Y

- 103 -

REV. No. ①
SHEET No. 4 - 10



ЗАПЧАСТИ ДЛЯ БЕТОННАСОСОВ
+79180710333



IHI

油圧弁装置組立
MANIFOLD BLOCK ASS'Y

MODEL IPG115B - 6N29

- 104 -

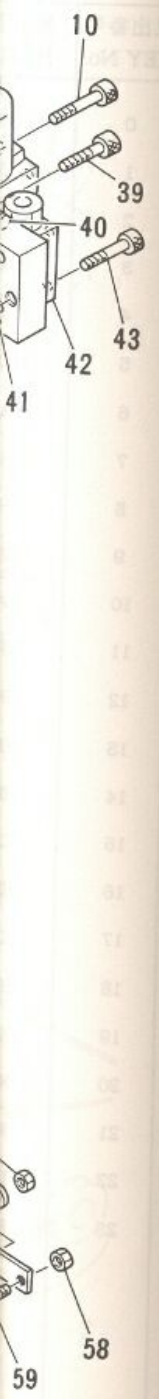
REV. No. 0
SHEET No. 4 - 11

4



ЗАПЧАСТИ ДЛЯ БЕТОННАГОРОДА

+79180710333



| 見出番号 KEY No. | 部品番号 PART No. | 部品名称 DESCRIPTION | 数量 Q'TY | 互換性 CHAN. | 適用号機 SERIAL No. | 備考 REMARKS |
|-----------------|------------------|--|------------|--------------|--------------------|---------------|
| 0 | ×HA59 236 00 | 油圧弁装置組立 Block Ass'y, Manifold | 1 | | 75001~ | |
| 1 | HH95 75 11 | * Adapter アダプタ | 1 | | 75001~ | |
| 2 | JC81 20 43 | * Ring, "O" "O" リング | 1 | | 75001~ | P44 - 90B |
| 3 | #HH95 79 50 | * 電磁弁組立 Valve Ass'y, Solenoid | 3 | | 75001~ | Sh.No.5 - 31 |
| 4 | JC82 20 05 | * Ring, "O" "O" リング | 2 | | 75001~ | G45 - 90B |
| 5 | HH88 32 11 | * 銅管 Pipe, Copper | 1 | | 75001~ | ℓ = 1500 |
| 6 | KA55 10 03 | * ティー Tee | 2 | | 75001~ | |
| 7 | JB11 21 95 | * 六角ボルト Bolt, Hex. | 6 | | 75001~ | M12 × 40 |
| 8 | JB61 20 13 | * ワasher, Lock Washer, Lock | 6 | | 75001~ | M12 |
| 9 | HH86 75 22 | * Washer, Flat 平座金 | 6 | | 75001~ | M12 |
| 10 | JA61 21 11 | * 六角穴付ボルト Bolt, Socket Head | 16 | | 75001~ | M8 × 40 |
| 11 | #HH88 74 00 | * リリーフ バルブ組立 (25A) Valve Ass'y, Relief | 1 | | 75001~ | Sh.No.5 - 42 |
| 12 | #HH95 79 00 | * 電磁弁組立 Valve Ass'y, Solenoid | 1 | | 75001~ | Sh.No.5 - 32 |
| 13 | #HA59 221 00 | * 主四方弁組立 Valve Ass'y, Main Four - Way | 1 | | 75001~ | Sh.No.5 - 23 |
| 14 | JC82 20 03 | * Ring, "O" "O" リング | 2 | | 75001~ | G35 - 90B |
| 15 | HH97 75 09 | * フランジ Flange | 1 | | 75001~ | |
| 16 | JA61 20 99 | * 六角穴付ボルト Bolt, Socket Head | 8 | | 75001~ | M16 × 35 |
| 17 | HH68 30 21 | * フランジ Flange | 1 | | 75001~ | |
| 18 | JC82 20 02 | * Ring, "O" "O" リング | 4 | | 75001~ | G30 - 90B |
| 19 | #HH68 19 00 | * 四方弁組立 ("S" バルブ) Valve Ass'y, Four - Way ("S" Valve) | 1 | | 75001~ | Sh.No.5 - 24 |
| 20 | JC81 20 06 | * Ring, "O" "O" リング | 2 | | 75001~ | P8 - 90B |
| 21 | KA52 10 05 | * コネクタ Connector | 1 | | 75001~ | |
| 22 | HH59 236 05 | * サブ プレート Plate, Sub | 1 | | 75001~ | |
| 23 | JA61 20 82 | * 六角穴付ボルト Bolt, Socket Head | 4 | | 75001~ | M12 × 30 |
| 24 | #HH95 39 00 | * プースト弁組立 Valve Ass'y, Booster | 1 | | 75001~ | Sh.No.5 - 30 |
| 25 | KA54 10 05 | * エルボ Elbow | 2 | | 75001~ | |
| 26 | HA59 236 04 | * マニホールド Manifold | 1 | | 75001~ | |
| 27 | HA59 236 01 | * サブ プレート Plate, Sub | 1 | | 75001~ | |
| 28 | #HA39 244 00 | * アンロード バルブ組立 Valve Ass'y, Unload | 1 | | 75001~ | Sh.No.5 - 43 |
| 29 | HH96 90 02 | * ニップル Nipple | 1 | | 75001~ | |
| 30 | KA12 10 01 | * ティー Tee | 1 | | 75001~ | |
| 31 | KA16 10 01 | * ニップル Nipple | 1 | | 75001~ | ST - N - 1/4 |
| 32 | HH86 75 01 | * ストップ バルブ Valve, Stop | 3 | | 75001~ | |

注 意
NOTE

IHI

油圧弁装置組立

MANIFOLD BLOCK ASS'Y

MODEL IPG115B - 6N29

- 105 -

REV. No. 0

SHEET No. 4 - 11



SAE J1939-11 2008-08-01

+79180710333

| 見出番号 KEY No. | 部品番号 PART No. | 部 品 名 称 DESCRIPTION | 数 量 Q'TY | 互換性 CHAN. | 適 用 号 機 SERIAL No. | 備 考 REMARKS |
|-----------------|------------------|--|-------------|--------------|-----------------------|----------------|
| 33 | JA61 22 48 | 六角穴付ボルト *Bolt, Socket Head | 4 | | 75001~ | M12 × 95 |
| 34 | #HH77 20 00 | リリーフ バルブ組立 (10A) *Valve Ass'y, Relief | 1 | | 75001~ | Sh.No.5 - 55 |
| 35 | JA61 21 48 | 六角穴付ボルト *Bolt, Socket Head | 4 | | 75001~ | M8 × 60 |
| 36 | HA59 236 03 | メイン スプール *Spool, Main | 1 | | 75001~ | |
| 37 | HH68 23 03 | スプリング *Spring | 1 | | 75001~ | |
| 38 | JC81 20 08 | "O" リング *Ring, "O" | 4 | | 75001~ | P10 - 90B |
| 39 | JA61 20 97 | 六角穴付ボルト *Bolt, Socket Head | 4 | | 75001~ | M12 × 35 |
| 40 | KA17 10 02 | 六角穴付プラグ *Plug, Socket Head | 1 | | 75001~ | ST - PA - 1/4 |
| 41 | HA59 236 06 | サブ プレート *Plate, Sub | 1 | | 75001~ | |
| 42 | #HA59 235 00 | シャトル バルブ組立 *Valve Ass'y, Shuttle | 1 | | 75001~ | Sh.No.5 - 41 |
| 43 | JA61 21 18 | 六角穴付ボルト *Bolt, Socket Head | 4 | | 75001~ | M6 × 45 |
| 44 | #HH95 75 50 | 逆転弁手動装置組立 *Manual Device Ass'y, Change Over Valve | 1 | | 75001~ | |
| 45 | HH59 12 22 | 六角ナット **Nut, Hex. | 8 | | 75001~ | M12 |
| 46 | JD61 20 56 | スプリング ピン **Pin, Spring | 1 | | 75001~ | φ 3 × 16 |
| 47 | HH96 76 35 | リング **Ring | 1 | | 75001~ | |
| 48 | HH96 76 33 | スプリング受 **Seat, Spring | 2 | | 75001~ | |
| 49 | HH96 76 31 | スプリング ケース **Case, Spring | 1 | | 75001~ | |
| 50 | HH96 76 13 | サポート **Support | 1 | | 75001~ | |
| 51 | HH96 76 28 | ピン **Pin | 1 | | 75001~ | |
| 52 | JD33 24 03 | 握り **Grip | 1 | | 75001~ | |
| 53 | HH96 76 27 | アーム **Arm | 1 | | 75001~ | |
| 54 | HH96 76 25 | ロッド **Rod | 1 | | 75001~ | |
| 55 | HH96 76 30 | ピン **Pin | 1 | | 75001~ | |
| 56 | HH95 75 52 | プレート **Plate | 2 | | 75001~ | |
| 57 | JB66 20 12 | 平座金 **Washer, Flat | 4 | | 75001~ | M12 |
| 58 | HH68 84 12 | 六角ナット **Nut, Hex. | 4 | | 75001~ | M8 |
| 59 | HH95 75 72 | 六角ボルト **Bolt, Hex. | 4 | | 75001~ | M8 × 20 |
| 60 | JD52 20 14 | スナップ リング **Ring, Snap | 1 | | 75001~ | φ 24 |
| 61 | HH96 76 32 | スプリング **Spring | 1 | | 75001~ | |
| 62 | JA61 21 11 | 六角穴付ボルト **Bolt, Socket Head | 8 | | 75001~ | M8 × 40 |
| 63 | JD53 20 09 | スナップ リング **Ring, Snap | 1 | | 75001~ | φ 6 |
| 64 | HH66 57 15 | 六角穴付ボルト **Bolt, Socket Head | 4 | | 75001~ | M6 × 15 |
| 65 | HH95 75 53 | ガイド ロッド **Rod, Guide | 1 | | 75001~ | |

注 意
NOTE

IHI

油圧弁装置組立

MANIFOLD BLOCK ASS'Y

MODEL IPG115B - 6N29

- 106 -

REV. No. (0)

SHEET No. 4 - 11

4



30004201 000 55200000000

+79180710333

考
MARKS

| 見出番号 KEY No. | 部品番号 PART No. | 部 品 名 称 DESCRIPTION | 数 量 Q'TY | 互換性 CHAN. | 適用号機 SERIAL No. | 備 考 REMARKS |
|-----------------|------------------|--------------------------------|-------------|--------------|--------------------|----------------|
| 66 | HH95 75 51 | ガイド プレート **Plate, Guide | 1 | | 75001~ | |
| 67 | JA61 20 18 | 六角穴付ボルト **Bolt, Socket Head | 4 | | 75001~ | M6 × 10 |

注 意
NOTE

4

IHI

MODEL IPG115B - 6N29

油圧弁装置組立

MANIFOLD BLOCK ASS'Y

- 107 -

4

REV. No. 0

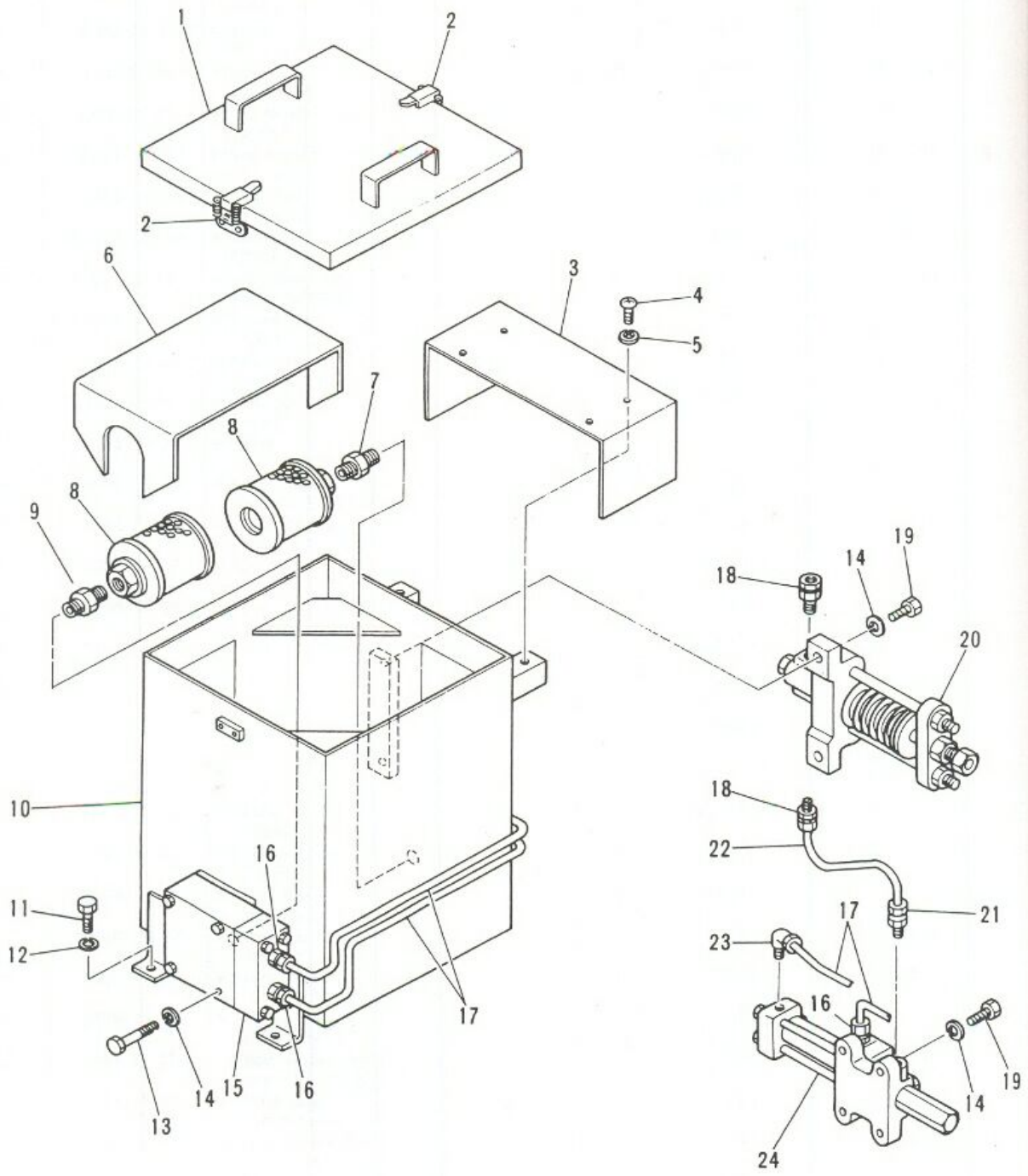
SHEET No. 4 - 11



ЗАПЧАСТИ ДЛЯ БЕТОННОГОСОСОВ

+79180710333

| |
|----|
| 0 |
| 1 |
| 2 |
| 3 |
| 4 |
| 5 |
| 6 |
| 7 |
| 8 |
| 9 |
| 10 |
| 11 |
| 12 |
| 13 |
| 14 |
| 15 |
| 16 |
| 17 |
| 18 |
| 19 |
| 20 |
| 21 |
| 22 |
| 23 |
| 24 |



IHI

MODEL IPG115B - 6N29

給油装置組立

GREASE FEED SYSTEM ASS'Y

- 108 -

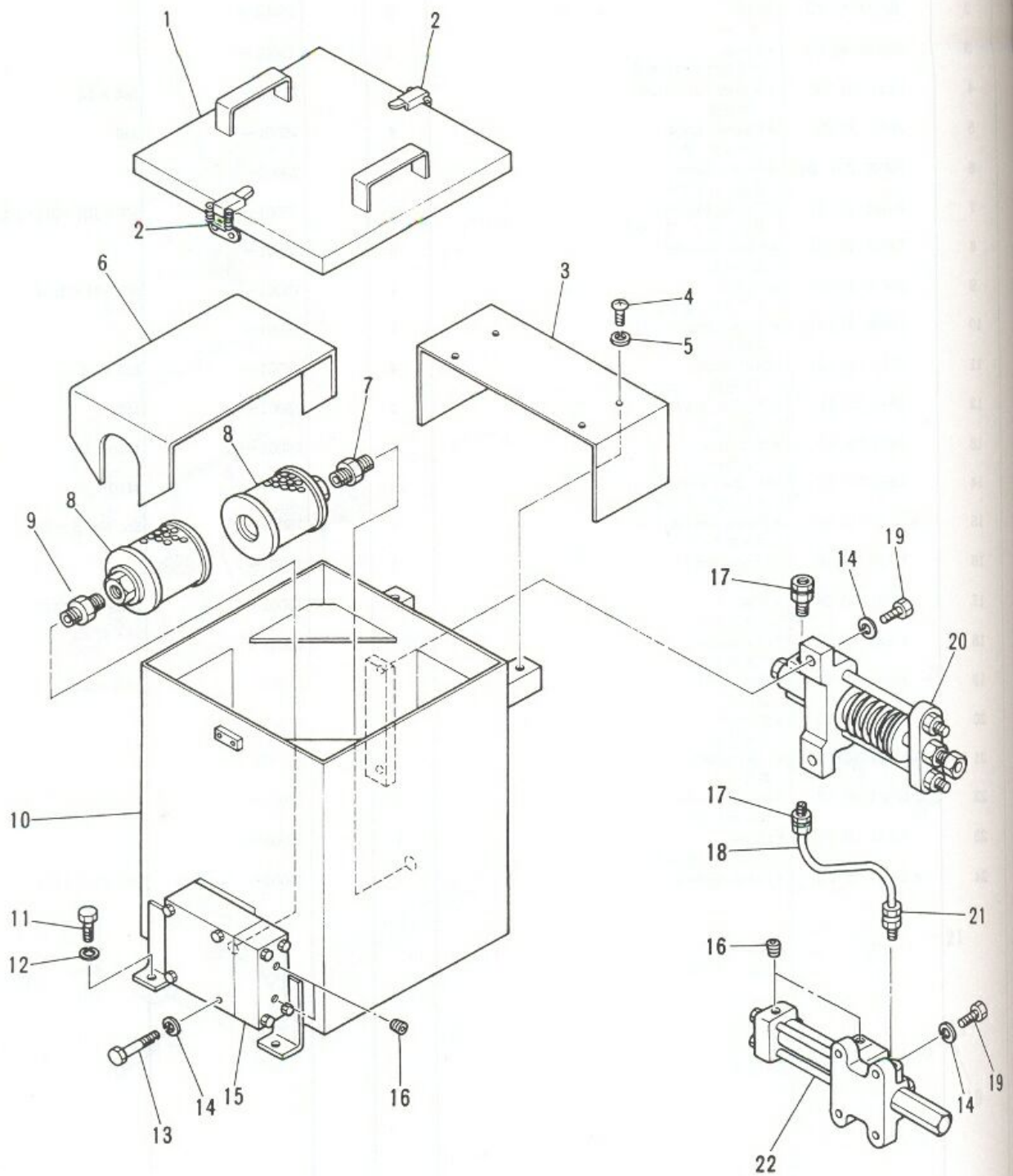
4

REV. No. ①
SHEET No. 4 - 12



ЗАРУБЕЖН. ОФИС. СЕВЕРНОКАВКАЗСКИЙ РЕГИОН

+79180710333



MODEL IPG115B - 6N29

給油装置組立

GREASE FEED SYSTEM ASS'Y

- 109- 1 -

4

REV. No. 0

SHEET No. 4 - 12A



ЗАРУБЕЖН. ООО СЕТОУНХАЕРОН

+79180710333

| 見出番号 KEY No. | 部品番号 PART No. | 部 品 名 称 D E S C R I P T I O N | 数 量 Q'TY | 互換性 CHAN. | 適用号機 SERIAL No. | 備 考 REMARKS |
|-----------------|------------------|-------------------------------------|-------------|--------------|--------------------|----------------|
| 0 | ×HA59 238 00 | 給油装置組立 Feed System Ass'y, Grease | 1 | | ***~ | |
| 1 | HA69 371 08 | *Cover カバー | 1 | | ***~ | |
| 2 | HH80 46 12 | *Clip クリップ | 2 | | ***~ | |
| 3 | HH80 46 03 | *Cover カバー | 1 | | ***~ | |
| 4 | JA11 20 64 | *Screw, Pan Head 十字穴付なべ小ネジ | 4 | | ***~ | M6×14 |
| 5 | JB61 20 09 | *Washer, Lock ワッシャー | 4 | | ***~ | M6 |
| 6 | HA69 371 28 | *Cover, Filter フィルタ カバー | 1 | | ***~ | |
| 7 | KA16 11 03 | *Nipple, Reducer 径違いニップル | 1 | | ***~ | ST-RN-3/4×1/2 |
| 8 | HH97 46 10 | *Filter, Suction サクション フィルタ | 2 | | ***~ | |
| 9 | KA16 10 04 | *Nipple ニップル | 1 | | ***~ | ST-N-3/4 |
| 10 | HA69 371 07 | *Tank, Grease グリース タンク | 1 | | ***~ | |
| 11 | JB11 20 54 | *Bolt, Hex. 六角ボルト | 4 | | ***~ | M8×14 |
| 12 | JB61 20 11 | *Washer, Lock ワッシャー | 4 | | ***~ | M8 |
| 13 | JB11 22 57 | *Bolt, Hex. 六角ボルト | 4 | | ***~ | M10×60 |
| 14 | JB61 20 12 | *Washer, Lock ワッシャー | 10 | | ***~ | M10 |
| 15 | #RK30 11 00 | *Pump, Grease グリース ポンプ | 1 | | ***~ | Sh. No. 5-53 |
| 16 | KA17 10 02 | *Plug プラグ | 4 | | ***~ | ST-RA-1/4 |
| 17 | KA42 10 04 | *Connector コネクタ | 2 | | ***~ | |
| 18 | HH66 46 07 | *Pipe, Copper 銅管 | 1 | | ***~ | φ8/5.6×250 |
| 19 | JB11 21 06 | *Bolt, Hex. 六角ボルト | 6 | | ***~ | M10×25 |
| 20 | RK88 99 00 | *Damper ダンパ | 1 | | ***~ | |
| 21 | KA42 10 05 | *Connector コネクタ | 1 | | ***~ | |
| 22 | #RK30 12 00 | *Pump, Grease グリース ポンプ | 1 | | ***~ | Sh. No. 5-54 |

注 意
N O T E

IHI

給油装置組立

GREASE FEED SYSTEM ASS'Y

MODEL IPG115B-6N29

- 109 - 2 -

REV. No. 0

SHEET No. 4-12A

+79180710333

| 見出番号 KEY No. | 部品番号 PART No. | 部 品 名 称 D E S C R I P T I O N | 数 量 Q'TY | 互換性 CHAN. | 適用号機 SERIAL No. | 備 考 REMARKS |
|-----------------|------------------|-------------------------------------|-------------|--------------|--------------------|---------------------|
| 0 | ×HA69 371 00 | 給油装置組立 Feed System Ass'y, Grease | 1 | | 75001~*** | |
| 1 | HA69 371 08 | *Cover カバー | 1 | | 75001~ | |
| 2 | HH80 46 12 | *Clip クリップ | 2 | | 75001~ | |
| 3 | HH80 46 03 | *Cover カバー | 1 | | 75001~ | |
| 4 | JA11 20 64 | *Screw, Pan Head 十字穴付なべ小ネジ | 4 | | 75001~ | M6 × 14 |
| 5 | JB61 20 09 | *Washer, Lock バネ座金 | 4 | | 75001~ | M6 |
| 6 | HA69 371 28 | *Cover, Filter フィルタ カバー | 1 | | 75001~ | |
| 7 | KA16 11 03 | *Nipple, Reducer 径違いニップル | 1 | | 75001~ | ST - RN - 3/4 × 1/2 |
| 8 | HH97 46 10 | *Filter, Suction サクション フィルタ | 2 | | 75001~ | |
| 9 | KA16 10 04 | *Nipple ニップル | 1 | | 75001~ | ST - N - 3/4 |
| 10 | HA69 371 07 | *Tank, Grease グリース タンク | 1 | | 75001~ | |
| 11 | JB11 20 54 | *Bolt, Hex. 六角ボルト | 4 | | 75001~ | M8 × 14 |
| 12 | JB61 20 11 | *Washer, Lock バネ座金 | 4 | | 75001~ | M8 |
| 13 | JB11 22 57 | *Bolt, Hex. 六角ボルト | 4 | | 75001~ | M10 × 60 |
| 14 | JB61 20 12 | *Washer, Lock バネ座金 | 10 | | 75001~ | M10 |
| 15 | #RK30 11 00 | *Pump, Grease グリース ポンプ | 1 | | 75001~ | Sh. No. 5 - 53 |
| 16 | KA32 10 04 | *Connector コネクタ | 3 | | 75001~ | |
| 17 | HH86 46 28 | *Pipe 銅管 | 1 | | 75001~ | φ 8/6 × 2000 |
| 18 | KA42 10 04 | *Connector コネクタ | 2 | | 75001~ | |
| 19 | JB11 21 06 | *Bolt, Hex. 六角ボルト | 6 | | 75001~ | M10 × 25 |
| 20 | RK88 99 00 | *Damper ダンパ | 1 | | 75001~ | |
| 21 | KA42 10 05 | *Connector コネクタ | 1 | | 75001~ | |
| 22 | HH66 46 07 | *Pipe, Copper 銅管 | 1 | | 75001~ | φ 8/5.6 × 250 |
| 23 | KA34 10 04 | *Elbow エルボ | 1 | | 75001~ | |
| 24 | #RK30 12 00 | *Pump, Grease グリース ポンプ | 1 | | 75001~ | Sh. No. 5 - 54 |

注 意 1. 本シートは75001~***号機迄適用。
N O T E This sheet is applied to SER. No.75001~***

IHI

給油装置組立

GREASE FEED SYSTEM ASS'Y

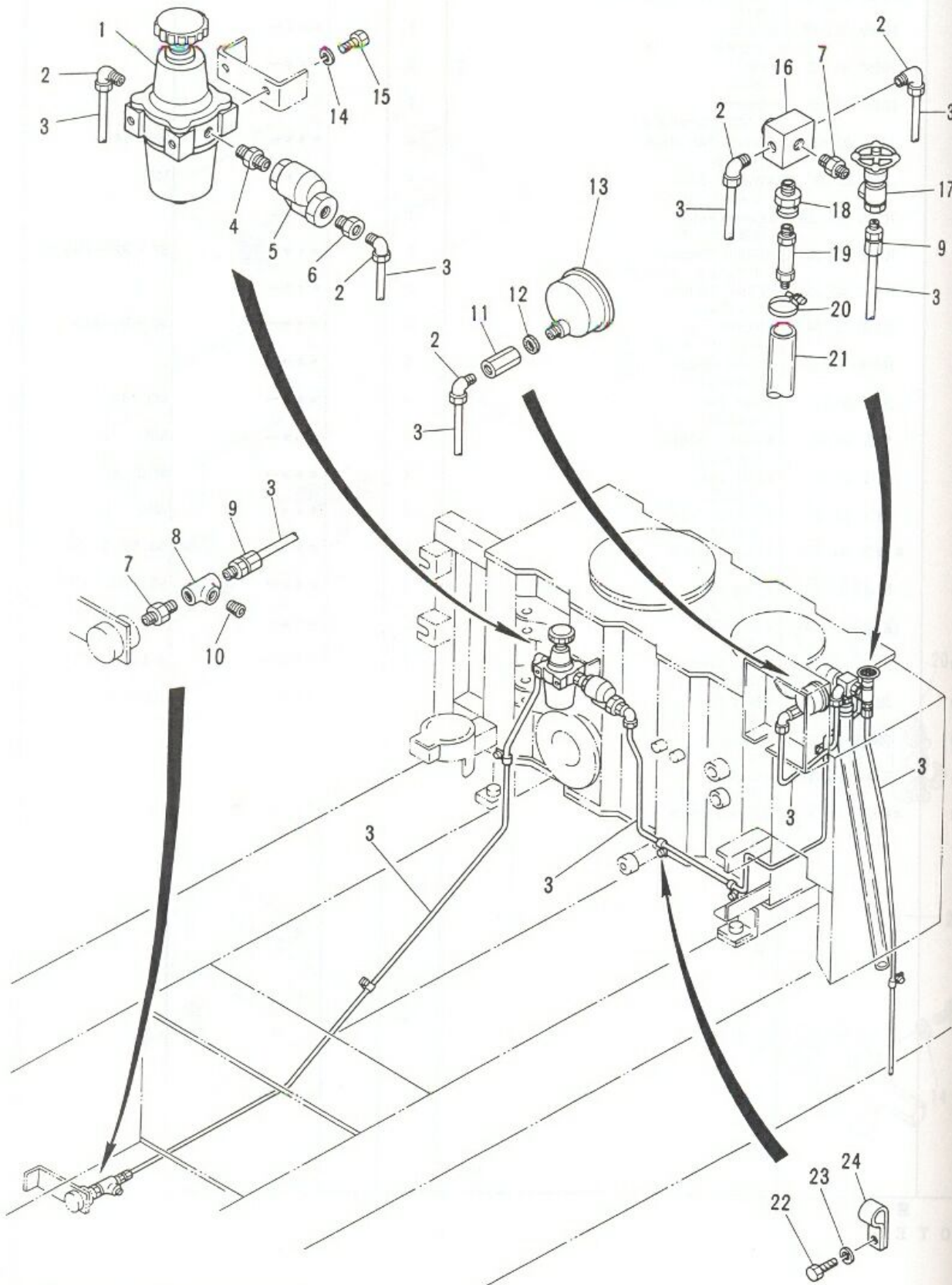
MODEL IPG115B - 6N29

- 109 -

REV. No. ①

SHEET No. 4 - 12

+79180710333



IHI

MODEL IPG115B - 6N29

空気配管組立

AIR PIPING ASS'Y

- 110 -

4

REV. No. 0
SHEET No. 4 - 13



ЗАПЧАСТИ ДЛЯ БЕТОННАСОСОВ
+79180710333

注
NO

IHI

MODEL

| 見出番号 KEY No. | 部品番号 PART No. | 部 品 名 称 D E S C R I P T I O N | 数量 Q'TY | 互換性 CHAN. | 適用号機 SERIAL No. | 備 考 REMARKS |
|-----------------|------------------|----------------------------------|------------|--------------|--------------------|----------------|
| 0 | ×HH98 89 00 | 空気配管組立 Air Piping Ass'y | 1 | | 75001~ | |
| 1 | HH80 89 01 | レギュレータ バルブ *Valve, Regulator | 1 | | 75001~ | |
| 2 | KA54 10 05 | エルボ *Elbow | 5 | | 75001~ | |
| 3 | HH98 89 19 | 銅管 *Pipe, Copper | 1 | | 75001~ | |
| 4 | JB94 21 01 | 径違いニップル *Nipple, Reducing | 1 | | 75001~ | |
| 5 | HH80 89 03 | チェック バルブ *Valve, Check | 1 | | 75001~ | |
| 6 | JB94 22 02 | レデューサ *Reducer | 1 | | 75001~ | |
| 7 | JB94 20 02 | ニップル *Nipple | 2 | | 75001~ | |
| 8 | JB91 24 02 | ティー *Tee | 1 | | 75001~ | |
| 9 | KA52 10 05 | コネクタ *Connector | 2 | | 75001~ | |
| 10 | KA17 10 02 | 六角穴付プラグ *Plug | 1 | | 75001~ | ST - PA - 1/4 |
| 11 | HH66 58 33 | アダプタ *Adapter | 1 | | 75001~ | |
| 12 | HH66 44 09 | パッキン *Packing | 1 | | 75001~ | |
| 13 | HH95 89 03 | 圧力計 *Gauge, Pressure | 1 | | 75001~ | |
| 14 | JB61 20 09 | バネ座金 *Washer, Lock | 2 | | 75001~ | M6 |
| 15 | JB11 20 61 | 六角ボルト *Bolt, Hex. | 2 | | 75001~ | M6 × 16 |
| 16 | HH88 89 06 | ジョイント *Joint | 1 | | 75001~ | |
| 17 | HH80 89 04 | ストップ バルブ *Valve, Stop | 1 | | 75001~ | |
| 18 | HH88 89 26 | 継手 *Joint | 1 | | 75001~ | |
| 19 | HH95 89 29 | セフティ バルブ *Valve, Safety | 1 | | 75001~ | |
| 20 | HH68 28 21 | ホース バンド *Band, Hose | 1 | | 75001~ | |
| 21 | HH86 89 23 | ビニール ホース *Hose, Vinyl | 1 | | 75001~ | ℓ = 700 |
| 22 | JB11 20 46 | 六角ボルト *Bolt, Hex. | 6 | | 75001~ | M8 × 12 |
| 23 | JB61 20 11 | バネ座金 *Washer, Lock | 6 | | 75001~ | M8 |
| 24 | HH70 34 75 | パイプ クランプ *Clamp, Pipe | 6 | | 75001~ | |

注 意
N O T E

IHI

空気配管組立

AIR PIPING ASS'Y

MODEL IPG115B - 6N29

- 111 -

REV. No. ①

SHEET No. 4 - 13

+79180710333

MEMO

| № | Имя | Дата | Время | Детали |
|-----|----------|------------|-------|--------|
| 1 | Иванов | 20.05.2007 | 10:00 | 1000 |
| 2 | Петров | 20.05.2007 | 10:05 | 1000 |
| 3 | Сидоров | 20.05.2007 | 10:10 | 1000 |
| 4 | Климов | 20.05.2007 | 10:15 | 1000 |
| 5 | Васильев | 20.05.2007 | 10:20 | 1000 |
| 6 | Попов | 20.05.2007 | 10:25 | 1000 |
| 7 | Смирнов | 20.05.2007 | 10:30 | 1000 |
| 8 | Морозов | 20.05.2007 | 10:35 | 1000 |
| 9 | Михайлов | 20.05.2007 | 10:40 | 1000 |
| 10 | Иванов | 20.05.2007 | 10:45 | 1000 |
| 11 | Петров | 20.05.2007 | 10:50 | 1000 |
| 12 | Сидоров | 20.05.2007 | 10:55 | 1000 |
| 13 | Климов | 20.05.2007 | 11:00 | 1000 |
| 14 | Васильев | 20.05.2007 | 11:05 | 1000 |
| 15 | Попов | 20.05.2007 | 11:10 | 1000 |
| 16 | Смирнов | 20.05.2007 | 11:15 | 1000 |
| 17 | Морозов | 20.05.2007 | 11:20 | 1000 |
| 18 | Михайлов | 20.05.2007 | 11:25 | 1000 |
| 19 | Иванов | 20.05.2007 | 11:30 | 1000 |
| 20 | Петров | 20.05.2007 | 11:35 | 1000 |
| 21 | Сидоров | 20.05.2007 | 11:40 | 1000 |
| 22 | Климов | 20.05.2007 | 11:45 | 1000 |
| 23 | Васильев | 20.05.2007 | 11:50 | 1000 |
| 24 | Попов | 20.05.2007 | 11:55 | 1000 |
| 25 | Смирнов | 20.05.2007 | 12:00 | 1000 |
| 26 | Морозов | 20.05.2007 | 12:05 | 1000 |
| 27 | Михайлов | 20.05.2007 | 12:10 | 1000 |
| 28 | Иванов | 20.05.2007 | 12:15 | 1000 |
| 29 | Петров | 20.05.2007 | 12:20 | 1000 |
| 30 | Сидоров | 20.05.2007 | 12:25 | 1000 |
| 31 | Климов | 20.05.2007 | 12:30 | 1000 |
| 32 | Васильев | 20.05.2007 | 12:35 | 1000 |
| 33 | Попов | 20.05.2007 | 12:40 | 1000 |
| 34 | Смирнов | 20.05.2007 | 12:45 | 1000 |
| 35 | Морозов | 20.05.2007 | 12:50 | 1000 |
| 36 | Михайлов | 20.05.2007 | 12:55 | 1000 |
| 37 | Иванов | 20.05.2007 | 13:00 | 1000 |
| 38 | Петров | 20.05.2007 | 13:05 | 1000 |
| 39 | Сидоров | 20.05.2007 | 13:10 | 1000 |
| 40 | Климов | 20.05.2007 | 13:15 | 1000 |
| 41 | Васильев | 20.05.2007 | 13:20 | 1000 |
| 42 | Попов | 20.05.2007 | 13:25 | 1000 |
| 43 | Смирнов | 20.05.2007 | 13:30 | 1000 |
| 44 | Морозов | 20.05.2007 | 13:35 | 1000 |
| 45 | Михайлов | 20.05.2007 | 13:40 | 1000 |
| 46 | Иванов | 20.05.2007 | 13:45 | 1000 |
| 47 | Петров | 20.05.2007 | 13:50 | 1000 |
| 48 | Сидоров | 20.05.2007 | 13:55 | 1000 |
| 49 | Климов | 20.05.2007 | 14:00 | 1000 |
| 50 | Васильев | 20.05.2007 | 14:05 | 1000 |
| 51 | Попов | 20.05.2007 | 14:10 | 1000 |
| 52 | Смирнов | 20.05.2007 | 14:15 | 1000 |
| 53 | Морозов | 20.05.2007 | 14:20 | 1000 |
| 54 | Михайлов | 20.05.2007 | 14:25 | 1000 |
| 55 | Иванов | 20.05.2007 | 14:30 | 1000 |
| 56 | Петров | 20.05.2007 | 14:35 | 1000 |
| 57 | Сидоров | 20.05.2007 | 14:40 | 1000 |
| 58 | Климов | 20.05.2007 | 14:45 | 1000 |
| 59 | Васильев | 20.05.2007 | 14:50 | 1000 |
| 60 | Попов | 20.05.2007 | 14:55 | 1000 |
| 61 | Смирнов | 20.05.2007 | 15:00 | 1000 |
| 62 | Морозов | 20.05.2007 | 15:05 | 1000 |
| 63 | Михайлов | 20.05.2007 | 15:10 | 1000 |
| 64 | Иванов | 20.05.2007 | 15:15 | 1000 |
| 65 | Петров | 20.05.2007 | 15:20 | 1000 |
| 66 | Сидоров | 20.05.2007 | 15:25 | 1000 |
| 67 | Климов | 20.05.2007 | 15:30 | 1000 |
| 68 | Васильев | 20.05.2007 | 15:35 | 1000 |
| 69 | Попов | 20.05.2007 | 15:40 | 1000 |
| 70 | Смирнов | 20.05.2007 | 15:45 | 1000 |
| 71 | Морозов | 20.05.2007 | 15:50 | 1000 |
| 72 | Михайлов | 20.05.2007 | 15:55 | 1000 |
| 73 | Иванов | 20.05.2007 | 16:00 | 1000 |
| 74 | Петров | 20.05.2007 | 16:05 | 1000 |
| 75 | Сидоров | 20.05.2007 | 16:10 | 1000 |
| 76 | Климов | 20.05.2007 | 16:15 | 1000 |
| 77 | Васильев | 20.05.2007 | 16:20 | 1000 |
| 78 | Попов | 20.05.2007 | 16:25 | 1000 |
| 79 | Смирнов | 20.05.2007 | 16:30 | 1000 |
| 80 | Морозов | 20.05.2007 | 16:35 | 1000 |
| 81 | Михайлов | 20.05.2007 | 16:40 | 1000 |
| 82 | Иванов | 20.05.2007 | 16:45 | 1000 |
| 83 | Петров | 20.05.2007 | 16:50 | 1000 |
| 84 | Сидоров | 20.05.2007 | 16:55 | 1000 |
| 85 | Климов | 20.05.2007 | 17:00 | 1000 |
| 86 | Васильев | 20.05.2007 | 17:05 | 1000 |
| 87 | Попов | 20.05.2007 | 17:10 | 1000 |
| 88 | Смирнов | 20.05.2007 | 17:15 | 1000 |
| 89 | Морозов | 20.05.2007 | 17:20 | 1000 |
| 90 | Михайлов | 20.05.2007 | 17:25 | 1000 |
| 91 | Иванов | 20.05.2007 | 17:30 | 1000 |
| 92 | Петров | 20.05.2007 | 17:35 | 1000 |
| 93 | Сидоров | 20.05.2007 | 17:40 | 1000 |
| 94 | Климов | 20.05.2007 | 17:45 | 1000 |
| 95 | Васильев | 20.05.2007 | 17:50 | 1000 |
| 96 | Попов | 20.05.2007 | 17:55 | 1000 |
| 97 | Смирнов | 20.05.2007 | 18:00 | 1000 |
| 98 | Морозов | 20.05.2007 | 18:05 | 1000 |
| 99 | Михайлов | 20.05.2007 | 18:10 | 1000 |
| 100 | Иванов | 20.05.2007 | 18:15 | 1000 |



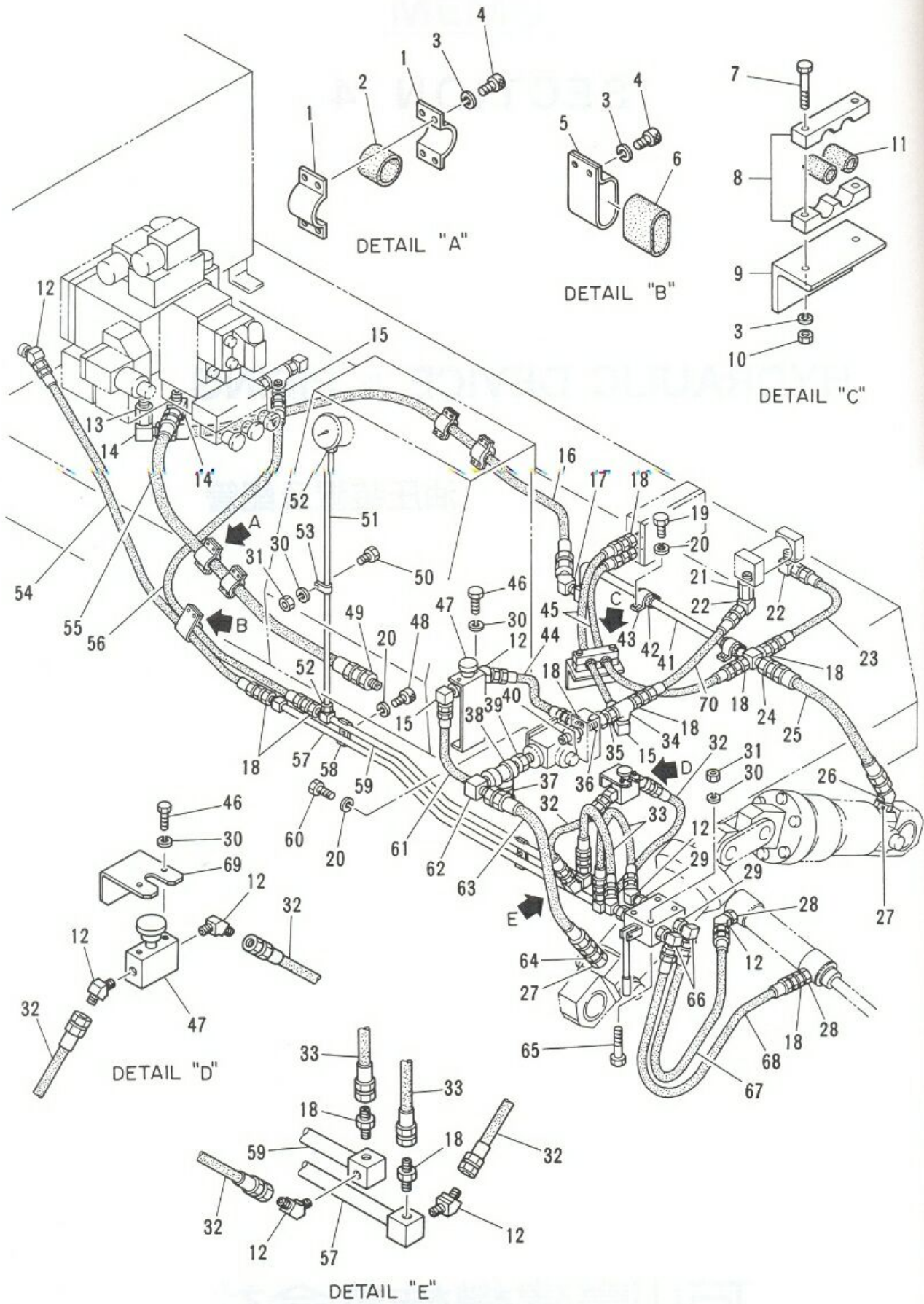
SECTION 4

HYDRAULIC DEVICE & PIPING

油压装置及配管

石川島建機株式会社
Ishikawajima Construction Machinery Co., Ltd.





IHI

"S" バルブ油配管組立
"S" VALVE PIPING ASS'Y

4

REV. No. ①
SHEET No. 4-1

MODEL IPG115B - 6N29

- 66 -



| |
|----|
| 0 |
| 1 |
| 2 |
| 3 |
| 4 |
| 5 |
| 6 |
| 7 |
| 8 |
| 9 |
| 10 |
| 11 |
| 12 |
| 13 |
| 14 |
| 15 |
| 16 |
| 17 |
| 18 |
| 19 |
| 20 |
| 21 |
| 22 |
| 23 |
| 24 |
| 25 |
| 26 |
| 27 |
| 28 |
| 29 |
| 30 |
| 31 |
| 32 |
| 33 |
| 34 |
| 35 |
| 36 |
| 37 |
| 38 |
| 39 |
| 40 |
| 41 |
| 42 |
| 43 |
| 44 |
| 45 |
| 46 |
| 47 |
| 48 |
| 49 |
| 50 |
| 51 |
| 52 |
| 53 |
| 54 |
| 55 |
| 56 |
| 57 |
| 58 |
| 59 |
| 60 |
| 61 |
| 62 |
| 63 |
| 64 |
| 65 |
| 66 |
| 67 |
| 68 |
| 69 |
| 70 |

| 見出番号 KEY No. | 部品番号 PART No. | 部 品 名 称 DESCRIPTION | 数 量 Q'TY | 互換性 CHAN. | 適用号機 SERIAL No. | 備 考 REMARKS |
|-----------------|------------------|---|-------------|--------------|--------------------|--------------------|
| 0 | ×HA75 300 00 | "S" バルブ油配管組立 Piping Ass'y, "S" Valve | 1 | | 75001~75003 | |
| 1 | HH86 30 51 | * Clamp, Hose ホース クランプ | 8 | | 75001~75003 | |
| 2 | HH70 30 26 | * Seat, Rubber ラバー シート | 4 | | 75001~75003 | |
| 3 | JB61 20 11 | * Washer, Lock 六角穴付ボルト | 20 | | 75001~75003 | M8 |
| 4 | JA61 10 51 | * Bolt, Socket Head ホース クランプ | 18 | | 75001~75003 | M8 × 20 |
| 5 | HH86 32 14 | * Clamp, Hose ラバー シート | 1 | | 75001~75003 | |
| 6 | HH86 32 15 | * Seat, Rubber 六角ボルト | 1 | | 75001~75003 | |
| 7 | JB11 22 38 | * Bolt, Hex. マルチ クランプ | 2 | | 75001~75003 | M8 × 55 |
| 8 | HA21 305 37 | * Clamp, Multi クランプ台 | 1 | | 75001~75003 | |
| 9 | HA59 309 42 | * Stand, Clamp 六角ナット | 1 | | 75001~75003 | |
| 10 | JB21 20 13 | * Nut, Hex. ゴム ブッシュ | 2 | | 75001~75003 | M8 |
| 11 | HH95 34 63 | * Bush, Rubber エルボ (45°) | 2 | | 75001~75003 | |
| 12 | HH59 30 55 | * Elbow (45°) アダプタ | 9 | | 75001~75003 | |
| 13 | HH86 90 18 | * Adapter エルボ | 1 | | 75001~75003 | |
| 14 | HH54 49 03 | * Elbow エルボ | 2 | | 75001~75003 | |
| 15 | HH60 34 09 | * Elbow ホース組立 | 3 | | 75001~75003 | |
| 16 | HA75 300 01 | * Hose Ass'y エルボ (45°) | 1 | | 75001~75003 | 20A × 1550 ℓ, 210k |
| 17 | HH58 30 73 | * Elbow (45°) アダプタ | 1 | | 75001~75003 | |
| 18 | HH58 35 32 | * Adapter 六角ボルト | 11 | | 75001~75003 | |
| 19 | JB11 21 64 | * Bolt, Hex. バネ座金 | 4 | | 75001~75003 | M10 × 35 |
| 20 | JB61 20 12 | * Washer, Lock アダプタ | 10 | | 75001~75003 | M10 |
| 21 | HH80 35 14 | * Adapter エルボ | 1 | | 75001~75003 | |
| 22 | HH78 32 14 | * Elbow ホース組立 | 2 | | 75001~75003 | |
| 23 | HA57 301 77 | * Hose Ass'y 径違いアダプタ | 1 | | 75001~75003 | 8A × 400 ℓ, 210k |
| 24 | HH58 30 26 | * Adapter, Reducer ホース組立 | 1 | | 75001~75003 | R3/4 - G1/2 |
| 25 | HA76 300 63 | * Hose Ass'y エルボ (45°) | 1 | | 75001~75003 | 15A × 750 ℓ, 210k |
| 26 | HH59 33 07 | * Elbow (45°) 径違いコネクタ | 1 | | 75001~75003 | |
| 27 | HA69 305 93 | * Connector, Reducer 径違いブッシュ | 2 | | 75001~75003 | G3/4 - RC1/2 |
| 28 | KA15 10 01 | * Bush, Reducer 径違いブッシュ | 2 | | 75001~75003 | R3/8 - RC1/4 |
| 29 | KA15 10 08 | * Bush, Reducer バネ座金 | 4 | | 75001~75003 | R1/2 - RC1/4 |
| 30 | JB61 20 09 | * Washer, Lock 六角ナット | 9 | | 75001~75003 | M6 |
| 31 | JB21 20 11 | * Nut, Hex. ホース組立 | 5 | | 75001~75003 | M6 |
| 32 | HH86 95 33 | * Hose Ass'y | 2 | | 75001~75003 | 20A × 450 ℓ, 210k |

注 意 1. 本シートは75001~75003号機迄適用。
N O T E This sheet is applied to SER. No. 75001~75003.

IHI

MODEL IPG115B - 6N29

"S" バルブ油配管組立
"S" VALVE PIPING ASS'Y

- 67 -

REV. No. ①
SHEET No. 4 - 1



ЗАПЧАСТИ ДЛЯ СЕТОРНЫХ ДВИГАТЕЛЕЙ
+79180710333

| 見出番号 KEY No. | 部品番号 PART No. | 部 品 名 称 DESCRIPTION | 数 量 Q'TY | 互換性 CHAN. | 適用号機 SERIAL No. | 備 考 REMARKS |
|-----------------|------------------|-------------------------------|-------------|--------------|--------------------|--------------------|
| 33 | HH64 37 46 | ホース組立 *Hose Ass'y | 2 | | 75001~75003 | 8A × 600 ℓ, 210k |
| 34 | KA12 10 01 | ティー *Tee | 1 | | 75001~75003 | ST1/4 |
| 35 | KA16 10 01 | ニップル *Nipple | 1 | | 75001~75003 | ST-N-1/4 |
| 36 | HH80 33 02 | 径違いブッシュ *Bush, Reducer | 1 | | 75001~75003 | R3/4-RC1/4 |
| 37 | KA15 10 08 | 径違いブッシュ *Bush, Reducer | 1 | | 75001~75003 | ST-B-1/2 × 1/4 |
| 38 | KA12 10 03 | ティー *Tee | 1 | | 75001~75003 | ST1/2 |
| 39 | KA16 11 03 | 径違いニップル *Nipple, Reducer | 1 | | 75001~75003 | ST-RN-3/4 × 1/2 |
| 40 | KA16 10 04 | ニップル *Nipple | 1 | | 75001~75003 | ST-N-3/4 |
| 41 | HA76 300 14 | チューブ *Tube | 1 | | 75001~75003 | |
| 42 | HA59 308 30 | ゴム ブッシュ *Bush, Rubber | 2 | | 75001~75003 | |
| 43 | HA59 308 28 | マルチ クランプ *Clamp, Multi | 2 | | 75001~75003 | |
| 44 | HA39 315 10 | ホース組立 *Hose Ass'y | 1 | | 75001~75003 | 8A × 240 ℓ, 210k |
| 45 | HA37 300 39 | ホース組立 *Hose Ass'y | 2 | | 75001~75003 | 8A × 750 ℓ, 250k |
| 46 | JB11 20 30 | 六角ボルト *Bolt, Hex. | 4 | | 75001~75003 | M6 × 10 |
| 47 | HH59 44 06 | ニードル バルブ *Valve, Needle | 2 | | 75001~75003 | |
| 48 | JA61 10 52 | 六角穴付ボルト *Bolt, Socket Head | 2 | | 75001~75003 | M10 × 20 |
| 49 | HH58 30 11 | アダプタ *Adapter | 1 | | 75001~75003 | |
| 50 | JB11 20 61 | 六角ボルト *Bolt, Hex. | 1 | | 75001~75003 | M6 × 16 |
| 51 | HA76 300 32 | 銅管 *Pipe, Copper | 1 | | 75001~75003 | ℓ = 1200 |
| 52 | KA52 10 03 | コネクタ *Connector | 2 | | 75001~75003 | |
| 53 | HH66 84 54 | パイプ クランプ *Clamp, Pipe | 1 | | 75001~75003 | |
| 54 | HA76 300 11 | ホース組立 *Hose Ass'y | 1 | | 75001~75003 | 8A × 1500 ℓ, 35k |
| 55 | HH60 64 03 | ホース組立 *Hose Ass'y | 1 | | 75001~75003 | 20A × 1500 ℓ, 210k |
| 56 | HA57 301 81 | ホース組立 *Hose Ass'y | 1 | | 75001~75003 | 8A × 1400 ℓ, 210k |
| 57 | HA76 300 16 | チューブ *Tube | 1 | | 75001~75003 | |
| 58 | HH86 33 30 | チューブ クランプ *Clamp, Tube | 4 | | 75001~75003 | |
| 59 | HA76 300 15 | チューブ *Tube | 1 | | 75001~75003 | |
| 60 | JA61 10 39 | 六角穴付ボルト *Bolt, Socket Head | 4 | | 75001~75003 | M10 × 16 |
| 61 | HH68 32 01 | ホース組立 *Hose Ass'y | 1 | | 75001~75003 | 8A × 300 ℓ, 210k |
| 62 | HH57 88 27 | エルボ *Elbow | 1 | | 75001~75003 | |
| 63 | HA76 300 62 | ホース組立 *Hose Ass'y | 1 | | 75001~75003 | 15A × 700 ℓ, 210k |
| 64 | HH58 30 33 | アダプタ *Adapter | 1 | | 75001~75003 | |
| 65 | JB11 22 73 | 六角ボルト *Bolt, Hex. | 4 | | 75001~75003 | M6 × 65 |

注 意 1. 本シートは75001~75003号機迄適用。
NOTE This sheet is applied to SER. No. 75001~75003.

IHI

"S" バルブ油配管組立

"S" VALVE PIPING ASS'Y

MODEL IPG115B - 6N29

- 68 -

REV. No. ①

SHEET No. 4 - 1

4



+79180710333

考
RKS
210k
4
/4
1/4
x 1/2

| 見出番号 KEY No. | 部品番号 PART No. | 部 品 名 称 DESCRIPTION | 数 量 Q'TY | 互換性 CHAN. | 適用号機 SERIAL No. | 備 考 REMARKS |
|-----------------|------------------|------------------------|-------------|--------------|--------------------|-------------------|
| 66 | HA76 300 57 | エルボ *Elbow | 2 | | 75001~75003 | |
| ● 67 | HA38 305 01 | ホース組立 *Hose Ass'y | 1 | | 75001~75003 | 8A × 1250 ℓ, 210k |
| ● 68 | HH65 61 06 | ホース組立 *Hose Ass'y | 1 | | 75001~75003 | 8A × 1200 ℓ, 210k |
| 69 | HA76 300 54 | ブラケット *Bracket | 1 | | 75001~75003 | |
| ● 70 | HH64 37 46 | ホース組立 *Hose Ass'y | 1 | LOI | 75001~*** | 8A × 600 ℓ, 210k |
| ● | HH59 32 07 | ホース組立 *Hose Ass'y | 1 | | ***~ | 8A × 550 ℓ, 210k |

注 意 1. 本シートは75001~75003号機迄適用。
 N O T E This sheet is applied to SER. No. 75001~75003.



MODEL IPG115B - 6N29

"S" バルブ油配管組立
 "S" VALVE PIPING ASS'Y

REV. No. ①
 SHEET No. 4 - 1

4



ЗАПЧАСТИ ДЛЯ СЕТОРНЫХ КОСОВ
 +79180710333

| 見出番号 KEY No. | 部品番号 PART No. | 部品名称 DESCRIPTION | 数量 Q'TY | 互換性 CHAN. | 適用号機 SERIAL No. | 備考 REMARKS |
|-----------------|------------------|---|------------|--------------|--------------------|--------------------|
| 0 | ×HA75 309 00 | "S" バルブ油配管組立 Piping Ass'y, "S" Valve | 1 | | 75005~ | |
| 1 | HH86 30 51 | *Clamp, Hose ラバー シート | 8 | | 75005~ | |
| 2 | HH70 30 26 | *Seat, Rubber バネ座金 | 4 | | 75005~ | |
| 3 | JB61 20 11 | *Washer, Lock 六角穴付ボルト | 20 | | 75005~ | M8 |
| 4 | JA61 10 51 | *Bolt, Socket Head ホース クランプ | 18 | | 75005~ | M8 × 20 |
| 5 | HH86 32 14 | *Clamp, Hose ラバー シート | 1 | | 75005~ | |
| 6 | HH86 32 15 | *Seat, Rubber 六角ボルト | 1 | | 75005~ | |
| 7 | JB11 22 38 | *Bolt, Hex. マルチ クランプ | 2 | | 75005~ | M8 × 55 |
| 8 | HA21 305 37 | *Clamp, Multi クランプ台 | 1 | | 75005~ | |
| 9 | HA59 309 42 | *Stand, Clamp 六角ナット | 1 | | 75005~ | |
| 10 | JB21 20 13 | *Nut, Hex. ゴム プッシュ | 2 | | 75005~ | M8 |
| 11 | HH95 34 63 | *Bush, Rubber エルボ (45°) | 2 | | 75005~ | |
| 12 | HH59 30 55 | *Elbow (45°) アダプタ | 9 | | 75005~ | |
| 13 | HH86 90 18 | *Adapter エルボ | 1 | | 75005~ | |
| 14 | HH54 49 03 | *Elbow エルボ | 2 | | 75005~ | |
| 15 | HH60 34 09 | *Elbow ホース組立 | 4 | | 75005~ | |
| ● 16 | HA75 300 01 | *Hose Ass'y ホース組立 | 1 | ↓ | 75005~75016 | 20A × 1550 ℓ, 210k |
| ● 17 | HA75 309 01 | *Hose Ass'y エルボ (45°) | 1 | ↓ | 75017~ | 20A × 1550 ℓ, 280k |
| 17 | HH58 30 73 | *Elbow (45°) アダプタ | 1 | | 75005~ | |
| ● 18 | HH58 35 32 | *Adapter 六角ボルト | 12 | | 75005~ | |
| 19 | JB11 21 64 | *Bolt, Hex. バネ座金 | 4 | | 75005~ | M10 × 35 |
| ● 20 | JB61 20 12 | *Washer, Lock アダプタ | 10 | | 75005~ | M10 |
| 21 | HH80 35 14 | *Adapter エルボ | 1 | | 75005~ | |
| 22 | HH78 32 14 | *Elbow ニップル | 2 | | 75005~ | |
| 23 | KA16 10 04 | *Nipple ティー | 3 | | 75005~ | ST - N - 3/4 |
| 24 | KA12 10 04 | *Tee 径違いコネクタ | 1 | | 75005~ | ST3/4 |
| ● 25 | HA49 303 13 | *Connector, Reducer 径違いコネクタ | 2 | ↓ | 75005~75016 | G1/2 - R3/4 |
| ● 26 | HA57 301 77 | *Hose Ass'y ホース組立 | 2 | ↓ | 75005~75016 | 8A × 400 ℓ, 210k |
| | HH78 84 60 | *Hose Ass'y バネ座金 | 2 | ↓ | 75017~ | 8A × 400 ℓ, 280k |
| 27 | JB61 20 13 | *Washer, Lock 六角ボルト | 2 | | 75005~ | M12 |
| 28 | JB11 22 40 | *Bolt, Hex. | 2 | | 75005~ | M12 × 55 |

注 意
NOTE

IHI

MODEL IPG115B - 6N29

"S" バルブ油配管組立

"S" VALVE PIPING ASS'Y

- 71 -

REV. No. ①

SHEET No. 4 - 1A

4



ЗАПЧАСТИ ДЛЯ БЕТОННАСОСОВ
+79180710333

| 見出番号 KEY No. | 部品番号 PART No. | 部 品 名 称 DESCRIPTION | 数 量 Q'TY | 互換性 CHAN. | 適用号機 SERIAL No. | 備 考 REMARKS |
|-----------------|------------------|---------------------------------------|-------------|--------------|--------------------|-------------------|
| 29 | HA76 300 63 | ホース組立 *Hose Ass'y | 1 | ↙ x | 75005~75016 | 15A × 750 ℓ, 210k |
| | HA76 306 45 | ホース組立 *Hose Ass'y | 1 | ┘ | 75005~ | 20A × 750 ℓ, 280k |
| 30 | HH59 33 07 | エルボ (45°) *Elbow (45°) | 3 | ↙ x | 75005~ | |
| | HH39 316 08 | エルボ (45°) *Elbow (45°) | 3 | ┘ | 75005~ | |
| 31 | HA69 305 93 | 径違いコネクタ *Connector, Reducer | 3 | | 75005~ | G3/4 - RC1/2 |
| 32 | KA15 10 01 | 径違いブッシュ *Bush, Reducer | 2 | | 75005~ | R3/8 - RC1/4 |
| 33 | KA15 10 08 | 径違いブッシュ *Bush, Reducer | 3 | | 75005~ | R1/2 - RC1/4 |
| 34 | HH64 37 46 | ホース組立 *Hose Ass'y | 3 | | 75005~ | 8A × 600 ℓ, 210k |
| 35 | HA69 308 88 | 径違いエルボ (45°) *Elbow, Reducer (45°) | 3 | ↙ x | 75005~75016 | G1/2 - R3/4 |
| | HH58 30 73 | 径違いエルボ (45°) *Elbow, Reducer (45°) | 3 | ┘ | 75017~ | |
| 36 | HA75 309 75 | 継手 *Joint | 1 | | 75005~ | |
| 37 | HA77 300 63 | ホース組立 *Hose Ass'y | 1 | ↙ x | 75005~75016 | 15A × 550 ℓ, 210k |
| | HF12 300 08 | ホース組立 *Hose Ass'y | 1 | ┘ | 75017~ | 20A × 550 ℓ, 280k |
| 38 | HA69 308 82 | ホース組立 *Hose Ass'y | 2 | ↙ x | 75005~75016 | 15A × 500 ℓ, 280k |
| | HA57 308 05 | ホース組立 *Hose Ass'y | 2 | ┘ | 75017~ | 20A × 600 ℓ, 280k |
| 39 | HA75 309 76 | ネジ座 *Plate | 1 | | 75005~ | |
| 40 | HA75 309 61 | クロス *Cross | 1 | | 75005~ | RC3/4 |
| 41 | HA76 300 14 | チューブ *Tube | 1 | | 75005~ | |
| 42 | HA59 308 30 | ゴム ブッシュ *Bush, Rubber | 2 | | 75005~ | |
| 43 | HA59 308 28 | マルチ クランプ *Clamp, Multi | 2 | | 75005~ | |
| 44 | HA39 315 10 | ホース組立 *Hose Ass'y | 2 | ↙ | 75005~75016 | 8A × 240 ℓ, 210k |
| | HA76 309 10 | ホース組立 *Hose Ass'y | 2 | ┘ | 75017~ | 8A × 240 ℓ, 280k |
| 45 | HA37 300 39 | ホース組立 *Hose Ass'y | 2 | ↙ | 75005~75016 | 8A × 750 ℓ, 250k |
| | HA76 309 64 | ホース組立 *Hose Ass'y | 2 | ┘ | 75017~ | 8A × 750 ℓ, 280k |
| 46 | JB61 20 09 | パネ座金 *Washer, Lock | 9 | | 75005~ | M6 |
| 47 | JB11 20 30 | 六角ボルト *Bolt, Hex. | 4 | | 75005~ | M6 × 10 |
| 48 | HH59 44 06 | ニードル バルブ *Valve, Needle | 2 | | 75005~ | |
| 49 | JA61 10 52 | 六角穴付ボルト *Bolt, Socket Head | 2 | | 75005~ | M10 × 20 |
| 50 | HH58 30 11 | アダプタ *Adapter | 1 | | 75005~ | |
| 51 | JB11 20 61 | 六角ボルト *Bolt, Hex. | 1 | | 75005~ | M6 × 16 |
| 52 | HA76 300 32 | 銅管 *Pipe, Copper | 1 | | 75005~ | ℓ = 1200 |
| 53 | KA52 10 03 | コネクタ *Connector | 2 | | 75005~ | |
| 54 | HH66 84 54 | パイプ クランプ *Clamp, Pipe | 1 | | 75005~ | |

注 意
N O T E

IHI

MODEL IPG115B - 6N29

"S" バルブ油配管組立
"S" VALVE PIPING ASS'Y

- 72 -

REV. No. ①
SHEET No. 4 - 1A

4



74040424 000 5570000000

+79180710333

| 見出番号 KEY No. | 部品番号 PART No. | 部 品 名 称 DESCRIPTION | 数 量 Q'TY | 互換性 CHAN. | 適用号機 SERIAL No. | 備 考 REMARKS |
|-----------------|------------------|---------------------------------------|-------------|--------------|--------------------|--------------------|
| 55 | JB21 20 11 | 六角ナット *Nut, Hex. | 5 | | 75005~ | M6 |
| 56 | HA76 300 11 | ホース組立 *Hose Ass'y | 1 | | 75005~ | 8A × 1500 ℓ, 35k |
| 57 | HH60 64 03 | ホース組立 *Hose Ass'y | 1 | ↑ | 75005~75016 | 20A × 1500 ℓ, 210k |
| | HA76 309 02 | ホース組立 *Hose Ass'y | 1 | ↑ | 75017~ | 20A × 1500 ℓ, 280k |
| 58 | HA57 301 81 | ホース組立 *Hose Ass'y | 1 | | 75005~ | 8A × 1400 ℓ, 210k |
| 59 | HA76 300 16 | チューブ *Tube | 1 | | 75005~ | |
| 60 | HH86 33 30 | チューブ クランプ *Clamp, Tube | 4 | | 75005~ | |
| 61 | HA76 300 15 | チューブ *Tube | 1 | | 75005~ | |
| 62 | JA61 10 39 | 六角穴付ボルト *Bolt, Socket Head ブッシュ | 4 | | 75005~ | M10 × 16 |
| 63 | HA75 309 58 | ブッシュ *Bush | 1 | | 75005~ | |
| 64 | HA43 303 17 | 径違いエルボ *Elbow, Reducer | 1 | ↙ | 75005~75016 | G1/2 - R3/4 |
| | HH54 49 03 | 径違いエルボ *Elbow, Reducer | 1 | ↘ | 75017~ | |
| 65 | HA76 300 62 | ホース組立 *Hose Ass'y | 1 | ↙ | 75005~75016 | 15A × 700 ℓ, 210k |
| | HF12 300 11 | ホース組立 *Hose Ass'y | 1 | ↘ | 75017~ | 20A × 700 ℓ, 280k |
| 66 | JB11 22 73 | 六角ボルト *Bolt, Hex. | 4 | | 75005~ | M6 × 65 |
| 67 | HA76 300 57 | エルボ *Elbow | 2 | | 75005~ | |
| 68 | HA38 305 01 | ホース組立 *Hose Ass'y | 1 | | 75005~ | 8A × 1250 ℓ, 210k |
| 69 | HH65 61 06 | ホース組立 *Hose Ass'y | 1 | | 75005~ | 8A × 1200 ℓ, 210k |
| 70 | HA76 300 54 | ブラケット *Bracket | 1 | | 75005~ | |
| 71 | KA16 10 01 | ニップル *Nipple | 1 | | 75005~ | ST - N - 1/4 |
| 72 | KA12 10 01 | ティー *Tee | 1 | | 75005~ | ST1/4 |
| 73 | HH80 33 02 | 径違いブッシュ *Bush, Reducer | 1 | | 75005~ | R3/4 - RC1/4 |
| 74 | HH64 37 46 | ホース組立 *Hose Ass'y | 1 | ↑ | 75005~75016 | 8A × 600 ℓ, 210k |
| | HH73 68 03 | ホース組立 *Hose Ass'y | 1 | ↑ | 75017~ | 8A × 600 ℓ, 280k |
| 75 | HH64 37 46 | ホース組立 *Hose Ass'y | 1 | ↑ | 75005~75016 | 8A × 600 ℓ, 210k |
| | HH77 33 16 | ホース組立 *Hose Ass'y | 1 | ↑ | 75017~ | 8A × 450 ℓ, 35k |
| 76 | HA57 301 77 | ホース組立 *Hose Ass'y | 1 | ↑ | 75005~75016 | 8A × 400 ℓ, 210k |
| | HA76 309 80 | ホース組立 *Hose Ass'y | 1 | ↑ | 75017~ | 8A × 400 ℓ, 35k |
| 77 | HH94 68 19 | アダプタ *Adapter | 1 | | 75005~ | |

注 意
NOTE

IHI

MODEL IPG115B - 6N29

"S"バルブ油配管組立
"S" VALVE PIPING ASS'Y

- 73 -

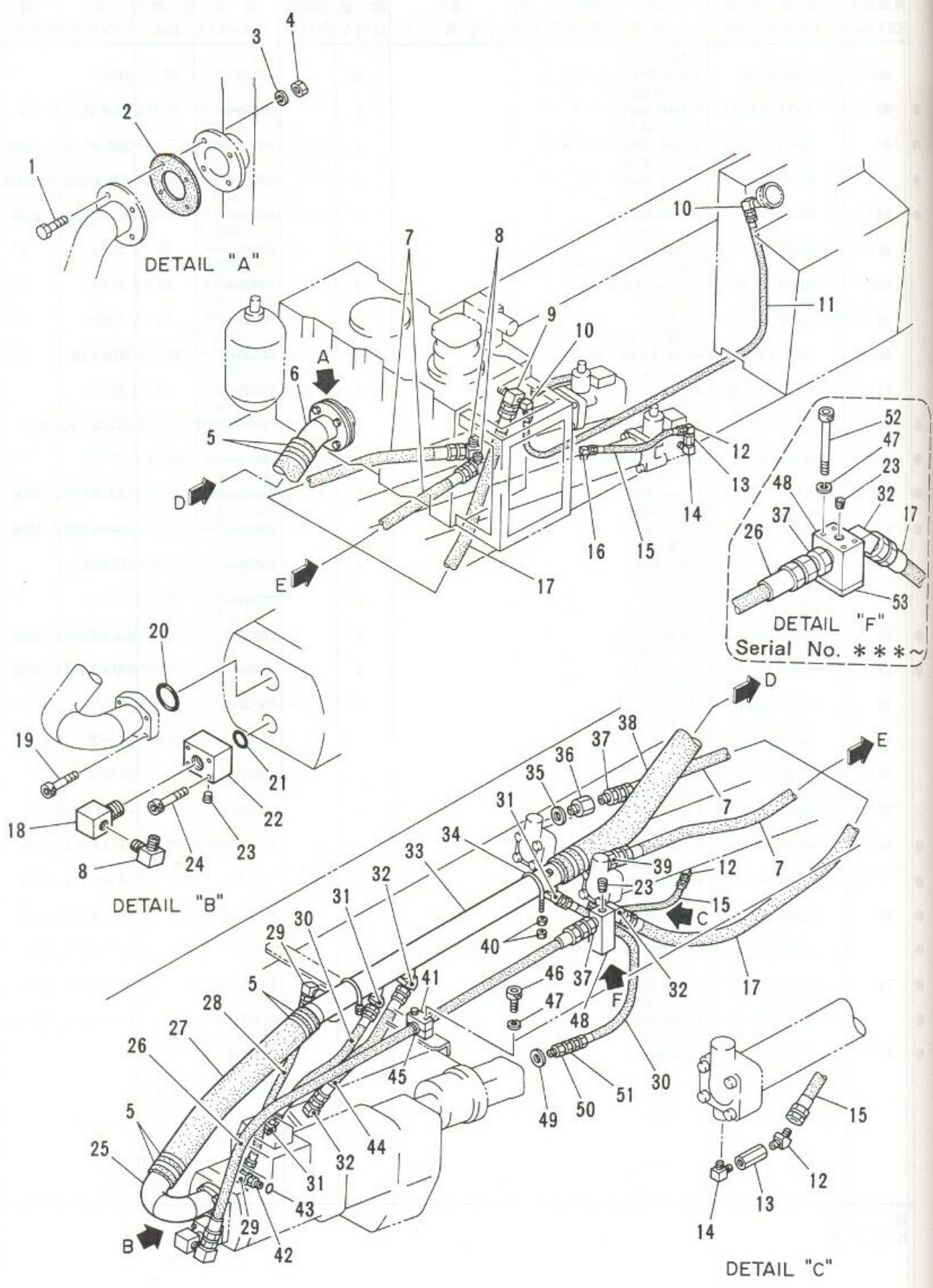
REV. No. ①
SHEET No. 4 - 1A



ЗАПЧАСТИ ДЛЯ БЕТОННАСОСОВ

75005710333

4



MODEL IPG115B - 6N29

主油配管組立
MAIN PIPING ASS'Y

4

REV. No. ①
SHEET No. 4 - 2



| 見出番号 KEY No. | 部品番号 PART No. | 部 品 名 称 DESCRIPTION | 数 量 Q'TY | 互換性 CHAN. | 適 用 号 機 SERIAL No. | 備 考 REMARKS |
|-----------------|------------------|-----------------------------------|-------------|--------------|-----------------------|--------------------|
| 0 | ×HA75 301 00 | 主油配管組立 Piping Ass'y, Main | 1 | | 75001~ | |
| 1 | JB11 22 26 | 六角ボルト *Bolt, Hex. | 4 | | 75001~ | M16 × 50 |
| 2 | HH86 31 59 | パッキン *Packing | 1 | | 75001~ | |
| 3 | JB61 20 15 | バネ座金 *Washer, Lock | 4 | | 75001~ | M16 |
| 4 | JB21 20 17 | 六角ナット *Bolt, Hex. | 4 | | 75001~ | M16 |
| 5 | HH66 31 05 | ホース クランプ *Clamp, Hose | 8 | | 75001~ | |
| 6 | HH98 31 03 | 吸入管 *Pipe, Suction | 1 | | 75001~ 使用せず | |
| 7 | ×HA75 301 22 | ホース組立 *Hose Ass'y | 2 | | Not for use | 32A × 1320 ℓ, 280k |
| | HA75 301 26 | ホース組立 *Hose Ass'y | 2 | | 75001~ | 32A × 1360 ℓ, 280k |
| 8 | HH66 31 15 | エルボ *Elbow | 3 | | 75001~ | |
| 9 | HH70 31 31 | エルボ *Elbow | 1 | | 75001~ | |
| 10 | HH60 34 09 | エルボ *Elbow | 2 | | 75001~ | |
| 11 | HH95 31 26 | ホース組立 *Hose Ass'y | 1 | | 75001~ | 8A × 2200 ℓ, 280k |
| 12 | HH59 30 55 | 45° エルボ *Elbow, 45° | 6 | | 75001~ | |
| 13 | HH20 30 10 | チェック バルブ組立 *Valve Ass'y, Check | 4 | | 75001~ | |
| 14 | HH95 31 66 | エルボ *Elbow | 4 | | 75001~ | |
| 15 | HH95 31 67 | ホース組立 *Hose Ass'y | 4 | | 75001~ | 8A × 260 ℓ, 280k |
| 16 | HH78 32 14 | エルボ *Elbow | 2 | | 75001~ | |
| 17 | HH86 31 01 | ホース組立 *Hose Ass'y | 1 | | 75001~ | 32A × 1700 ℓ, 280k |
| 18 | HH95 31 11 | エルボ *Elbow | 1 | | 75001~ | |
| 19 | JA61 20 97 | 六角穴付ボルト *Bolt, Socket Head | 4 | | 75001~ | M12 × 35 |
| 20 | JC82 20 10 | "O" リング *Ring, "O" | 1 | | 75001~ | G70 - 90B |
| 21 | JC82 20 04 | "O" リング *Ring, "O" | 1 | | 75001~ | G40 - 90B |
| 22 | HH95 31 03 | フランジ *Flange | 1 | | 75001~ | |
| 23 | KA17 20 04 | 六角穴付プラグ *Plug, Socket Head | 2 | | 75001~ | ST - PA - 1/2 |
| 24 | JA61 21 87 | 六角穴付ボルト *Bolt, Socket Head | 4 | | 75001~ | M12 × 75 |
| 25 | HH95 31 02 | 吸入管 *Pipe, Suction | 1 | | 75001~ 使用せず | |
| 26 | ×HA86 31 01 | ホース組立 *Hose Ass'y | 1 | | Not for use | 32A × 1700 ℓ, 280k |
| | HA59 301 21 | ホース組立 *Hose Ass'y | 1 | | 75001~ | 32A × 1750 ℓ, 280k |
| 27 | HH86 31 63 | サクション ホース *Hose, Suction | 1 | | 75001~ | ℓ = 860 |
| 28 | HA95 31 25 | ホース組立 *Hose Ass'y | 1 | | 75001~ | 20A × 700 ℓ, 35k |
| 29 | HH54 49 03 | エルボ *Elbow | 2 | | 75001~ | |
| 30 | HH65 60 24 | ホース組立 *Hose Ass'y | 2 | | 75001~ | 25A × 730 ℓ, 35k |

注 意
N O T E

IHI

主油配管組立

MAIN PIPING ASS'Y

MODEL IPG115B - 6N29

- 75 -

REV. No. ①

SHEET No. 4 - 2



ЗАПЧАСТИ ДЛЯ БЕТОННАСОСОВ

+79188718333

| 見出番号 KEY No. | 部品番号 PART No. | 部 品 名 称 DESCRIPTION | 数 量 Q'TY | 互換性 CHAN. | 適用号機 SERIAL No. | 備 考 REMARKS |
|-----------------|------------------|--------------------------------|-------------|--------------|-------------------------------|------------------|
| 31 | HH58 30 37 | 45° エルボ *Elbow, 45° | 3 | | 75001~ | |
| 32 | HH54 82 04 | 45° エルボ *Elbow, 45° | 3 | | 75001~ | |
| 33 | HH98 31 04 | 吸入管 *Pipe, Suction | 1 | | 75001~ | |
| 34 | JM16 18 01 | "U" ボルト *Bolt, "U" | 2 | | 75001~ | |
| 35 | HH86 31 12 | パッキン *Packing | 2 | | 75001~ | |
| ● 36 | ×HA75 301 58 | 径違いアダプタ *Adapter, Reducer | 1 | | 75001~ 使用せず Not for use | G1-1/2 × RC1-1/4 |
| ● 37 | HH95 75 11 | 径違いアダプタ *Adapter, Reducer | 1 | | 75001~ | G1-1/2 × RC1-1/4 |
| 38 | HH59 31 20 | アダプタ *Adapter | 2 | | 75001~ | |
| 39 | HH95 31 05 | サクション ホース *Hose, Suction | 1 | | 75001~ | ℓ = 760 |
| ● 39 | ×HA75 301 59 | 径違いアダプタ *Adapter, Reducer | 1 | | 75001~ 使用せず Not for use | G1-1/2 × 1-1/4 |
| ● 40 | HH85 31 30 | 径違いアダプタ *Adapter, Reducer | 1 | | 75001~ | G1-1/2 × 1-1/4 |
| 41 | HH84 22 48 | ハード ロック ナット *Nut, Hard Lock | 4 | | 75001~ | M12 |
| 42 | HA59 301 64 | ホース サポート *Support, Hose | 1 | | 75001~ | |
| 43 | HH95 31 04 | アダプタ *Adapter | 1 | | 75001~ | |
| 44 | JC81 20 23 | "O" リング *Ring, "O" | 1 | | 75001~ | P24 - 90B |
| ● 44 | HH67 29 17 | ホース組立 *Hose Ass'y | 1 | | 75001~ | 32A × 670 ℓ, 35k |
| 45 | HA59 301 65 | ラバー シート *Seat, Rubber | 1 | | 75001~ | |
| 46 | JA61 21 39 | 六角穴付ボルト *Bolt, Socket Head | 2 | | 75001~ | M12 × 55 |
| ● 47 | JB61 20 13 | バネ座金 *Washer, Lock | 4 | | 75001~*** | M12 |
| ● 48 | JB61 20 13 | バネ座金 *Washer, Lock | 8 | | ***~ | M12 |
| ● 48 | HA59 301 63 | ソケット *Socket | 1 | ←⊖ | 75001~*** | |
| ● 49 | HA59 301 68 | ソケット *Socket | 1 | × | ***~ | |
| 50 | KA39 16 06 | ガスケット *Gasket | 1 | → | 75001~ | |
| 51 | HH70 30 09 | アダプタ *Adapter | 1 | | 75001~ | |
| 52 | HH58 30 36 | アダプタ *Adapter | 1 | | 75001~ | |
| ● 52 | JA61 22 97 | 六角穴付ボルト *Bolt, Socket Head | 4 | | ***~ | M12 × 110 |
| ● 53 | HA59 301 69 | ベース プレート *Plate, Base | 1 | | ***~ | |

注 意
N O T E

IHI

主油配管組立

MAIN PIPING ASS'Y

MODEL IPG115B - 6N29

- 76 -

REV. No. ①
SHEET No. 4 - 2

4



FORSAETH 000 5570000000

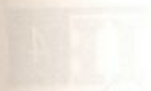
+79180710333

考
RKS
0
1
2
3
4
RC1-1/4
RC1-1/4
5
-1/4
-1/4
6
7
8
9
10
11
12
13
14
15
16
17
18
19
20
21
22
23
24
25
26
27
28
29
30
31
32
33
34
35
36
37
38
39
40
41
42
43
44
45
46
47
48
49
50
51
52
53
54
55
56
57
58
59
60
61
62
63
64
65
66
67
68
69
70
71
72
73
74
75
76
77
78
79
80
81
82
83
84
85
86
87
88
89
90
91
92
93
94
95
96
97
98
99
100

MEMO

| LIST No. | PART |
|----------|-----------|
| 0 | BASE |
| 1 | PLATE |
| 2 | HOUSING |
| 3 | BEARING |
| 4 | SCREW |
| 5 | WASHER |
| 6 | ROTOR |
| 7 | STATOR |
| 8 | VALVE |
| 9 | SEAL |
| 10 | SPRING |
| 11 | PISTON |
| 12 | CONNECTOR |
| 13 | FLANGE |
| 14 | WHEEL |
| 15 | AXLE |
| 16 | BRACKET |
| 17 | SCREW |
| 18 | WASHER |
| 19 | PLATE |
| 20 | HOUSING |

NOTE

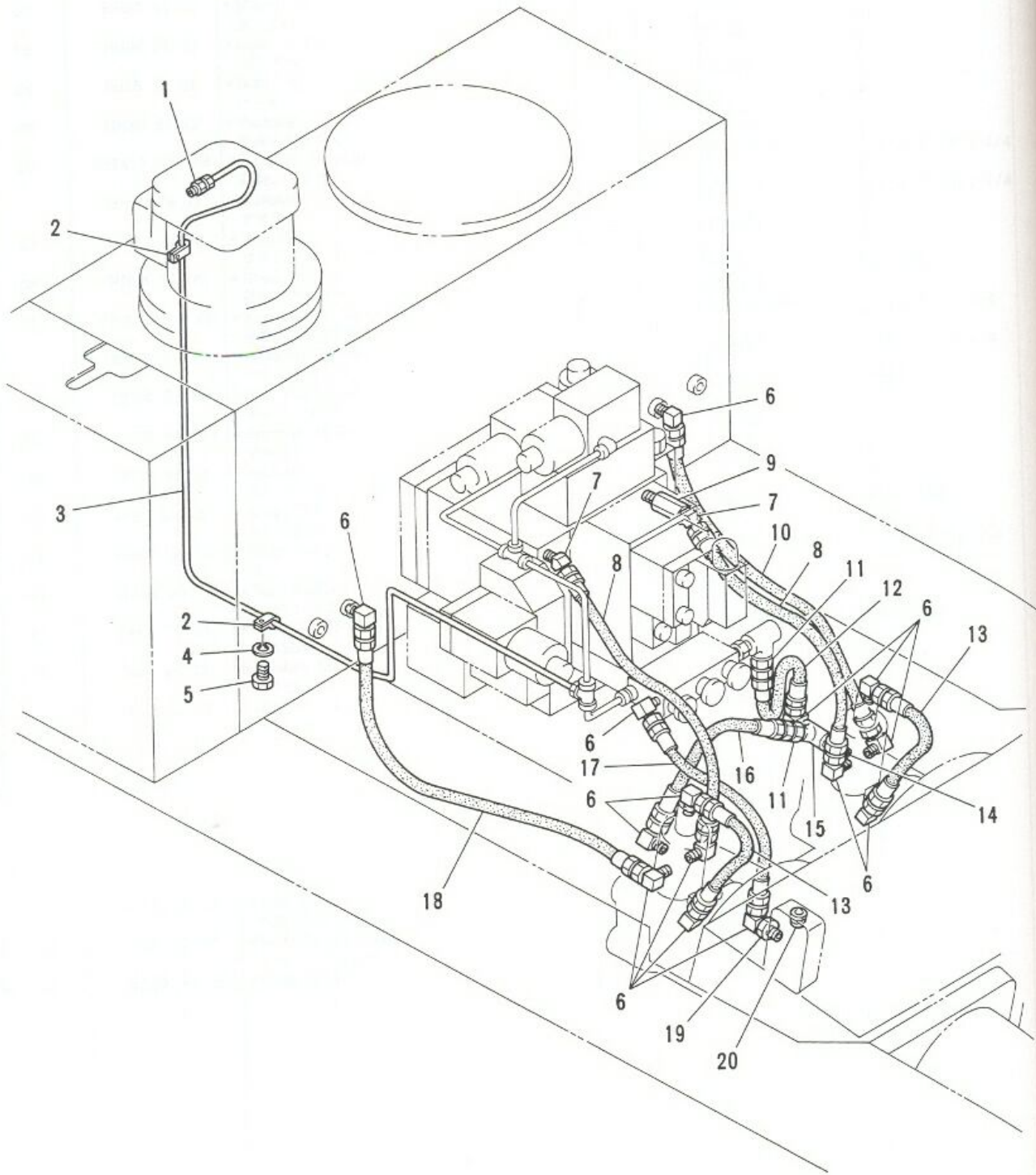


SA
79100710333



| |
|----|
| 0 |
| 1 |
| 2 |
| 4 |
| 5 |
| 6 |
| 7 |
| 8 |
| 9 |
| 10 |
| 11 |
| 12 |
| 13 |
| 14 |
| 15 |
| 16 |
| 17 |
| 18 |
| 19 |
| 20 |

MEMO



IHI

制御油配管組立
CONTROL PIPING ASS'Y

MODEL IPG115B - 6N29

4

REV. No. ①
SHEET No. 4 - 3



ЗАРУБЕЖН. ОФИС БЕЛОРУССКОГО КОМПАНИИ

+79180710333

| 見出番号 KEY No. | 部品番号 PART No. | 部品名称 DESCRIPTION | 数量 Q'TY | 互換性 CHAN. | 適用号機 SERIAL No. | 備考 REMARKS |
|-----------------|------------------|----------------------------------|------------|--------------|--------------------|------------------|
| 0 | ×HA75 302 00 | 制御油配管組立 Piping Ass'y, Control | 1 | | 75001~ | |
| 1 | KA52 10 05 | *Connector コネクタ | 1 | | 75001~ | |
| 2 | HH70 34 75 | *Clamp, Tube チューブ クランプ | 2 | | 75001~ | |
| 3 | HH88 32 11 | *Pipe, Copper 銅管 | 1 | | 75001~ | ℓ = 1500 |
| 4 | JB61 20 11 | *Washer, Lock パネ座金 | 2 | | 75001~ | M8 |
| 5 | JB11 20 46 | *Bolt, Hex. 六角ボルト | 2 | | 75001~ | M8 × 12 |
| 6 | HH60 34 09 | *Elbow エルボ | 10 | | 75001~ | |
| 7 | HH88 32 20 | *Elbow, 45° 45° エルボ | 2 | | 75001~ | |
| 8 | HH64 37 46 | *Hose Ass'y ホース組立 | 2 | | 75001~ | 8A × 600 ℓ, 210k |
| 9 | HH80 35 13 | *Adapter アダプタ | 1 | | 75001~ | |
| 10 | HH95 33 46 | *Hose Ass'y ホース組立 | 1 | ↑ | 75001~75011 | 8A × 750 ℓ, 35k |
| | HA75 302 03 | *Hose Ass'y ホース組立 | 1 | ↓ | 75012~ | 8A × 750 ℓ, 70k |
| 11 | HH58 35 32 | *Adapter アダプタ | 2 | | 75001~ | |
| 12 | HH68 32 01 | *Hose Ass'y ホース組立 | 1 | ↑ | 75001~75016 | 8A × 300 ℓ, 210k |
| | HH67 32 10 | *Hose Ass'y ホース組立 | 1 | ↓ | 75017~ | 8A × 250 ℓ, 210k |
| 13 | ×HH95 31 67 | *Hose Ass'y ホース組立 | 2 | | Not for use | 8A × 260 ℓ, 280k |
| 14 | KA16 10 01 | *Nipple ニッブル | 1 | | 75001~ | |
| 15 | KA12 10 01 | *Tee ティ | 1 | | 75001~ | ST - 1/4 |
| 16 | HH67 32 10 | *Hose Ass'y ホース組立 | 1 | | 75001~ | 8A × 250 ℓ, 210k |
| 17 | HH60 34 32 | *Hose Ass'y ホース組立 | 1 | | 75001~ | 8A × 500 ℓ, 210k |
| 18 | HH86 95 47 | *Hose Ass'y ホース組立 | 1 | ↑ | 75001~75011 | 8A × 700 ℓ, 35k |
| | HA75 302 04 | *Hose Ass'y ホース組立 | 1 | ↓ | 75012~ | 8A × 700 ℓ, 70k |
| 19 | HA39 302 47 | *Socket ソケット | 1 | | 75001~ | |
| 20 | KA17 10 03 | *Plug 六角穴付プラグ | 1 | | 75001~ | |

注 意
NOTE

IHI

MODEL IPG115B - 6N29

制御油配管組立

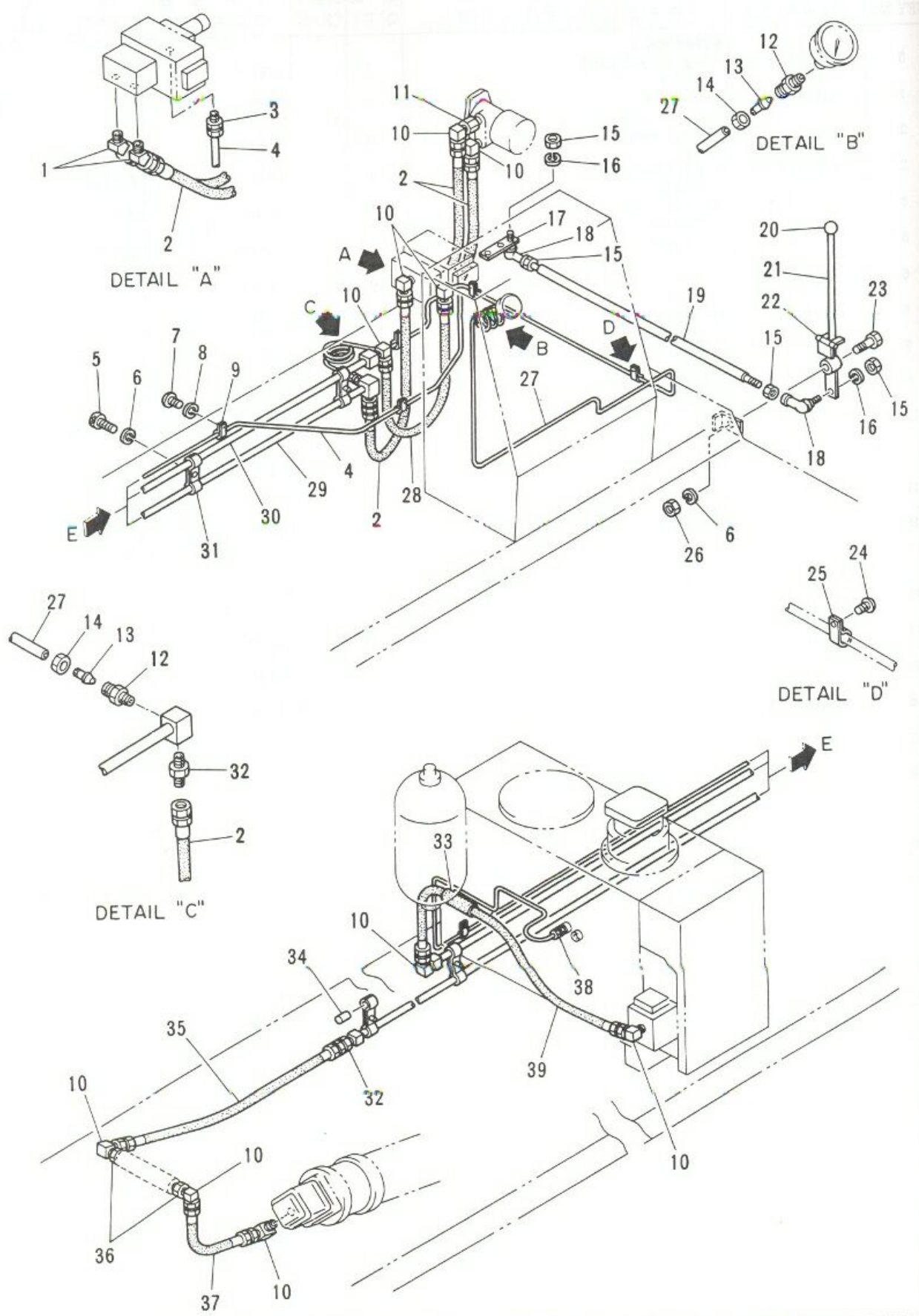
CONTROL PIPING ASS'Y

- 79 -

REV. No. ①

SHEET No. 4 - 3

+79180710333



IHI

MODEL IPG115B - 6N29

攪拌油配管組立
AGITATOR PIPING ASS'Y

- 80 -

REV. No. 0
SHEET No. 4 - 4

4



ЗАРУЧКИ ОДН БЕТОНОВАРЕЦИ

+79180710333

| 見出番号 KEY No. | 部品番号 PART No. | 部品名称 DESCRIPTION | 数量 Q'TY | 互換性 CHAN. | 適用号機 SERIAL No. | 備考 REMARKS |
|-----------------|------------------|-----------------------------------|------------|--------------|--------------------|-------------------|
| 0 | ×HA76 303 00 | 搅拌油配管組立 Piping Ass'y, Agitator | 1 | | 75001~ | |
| 1 | HH59 33 07 | *エルボ (45°) *Elbow (45°) | 2 | | 75001~ | |
| 2 | HH61 30 10 | *ホース組立 *Hose Ass'y | 3 | | 75001~ | 15A × 620 ℓ, 140k |
| 3 | KA52 10 02 | *コネクタ *Connector | 1 | | 75001~ | |
| 4 | HH88 33 19 | *銅管 *Pipe, Copper | 1 | | 75001~ | ℓ = 4500 |
| 5 | JA61 20 66 | *六角穴付ボルト *Bolt, Socket Head | 4 | | 75001~ | M10 × 25 |
| 6 | JB61 20 12 | *ワッシャー *Washer, Lock | 5 | | 75001~ | M10 |
| 7 | JA11 20 52 | *十字穴付なべ小ネジ *Screw, Pan Head | 4 | | 75001~ | M6 × 12 |
| 8 | JB61 20 09 | *ワッシャー *Washer, Lock | 4 | | 75001~ | M6 |
| 9 | HH66 84 54 | *チューブ クランプ *Clamp, Tube | 3 | | 75001~ | |
| 10 | HH57 88 27 | *エルボ *Elbow | 10 | | 75001~ | |
| 11 | HH70 33 07 | *アダプタ *Adapter | 1 | | 75001~ | |
| 12 | HH61 44 08 | *コネクタ *Connector | 2 | | 75001~ | |
| 13 | HH61 44 10 | *ニップル *Nipple | 2 | | 75001~ | |
| 14 | HH61 44 09 | *袋ナット *Nut, Cap | 2 | | 75001~ | |
| 15 | JB21 20 13 | *六角ナット *Nut, Hex. | 4 | | 75001~ | M8 |
| 16 | JB61 20 11 | *ワッシャー *Washer, Lock | 2 | | 75001~ | M8 |
| 17 | HH73 33 19 | *リンク レバー *Lever, Link | 1 | | 75001~ | |
| 18 | HH68 33 13 | *ロッド エンド *End, Rod | 2 | | 75001~ | M8 |
| 19 | HH98 33 30 | *ロッド *Rod | 1 | | 75001~ | |
| 20 | JB33 35 03 | *グリップ *Grip | 1 | | 75001~ | |
| 21 | HH80 33 08 | *レバー *Lever | 1 | | 75001~ | |
| 22 | HH95 33 36 | *ヒンジ *Hinge | 1 | | 75001~ | |
| 23 | HH80 33 11 | *リンク ピン *Pin, Link | 1 | | 75001~ | |
| 24 | JA11 20 49 | *十字穴付なべ小ネジ *Screw, Pan Head | 3 | | 75001~ | M4 × 12 |
| 25 | HH58 44 26 | *チューブ クランプ *Clamp, Tube | 3 | | 75001~ | |
| 26 | JB21 20 14 | *六角ナット *Nut, Hex. | 1 | | 75001~ | M10 |
| 27 | HH88 33 23 | *圧力計配管 *Pipe, Pressure Gauge | 1 | | 75001~ | ℓ = 3300 |
| 28 | HH86 33 51 | *ホース組立 *Hose Ass'y | 1 | | 75001~ | 15A × 650 ℓ, 70k |
| 29 | HH98 33 14 | *チューブ *Tube | 1 | | 75001~ | |
| 30 | HH98 33 13 | *チューブ *Tube | 1 | | 75001~ | |
| 31 | HH86 33 30 | *チューブ クランプ *Clamp, Tube | 8 | | 75001~ | |
| 32 | HH58 30 33 | *アダプタ *Adapter | 2 | | 75001~ | |

注 意
NOTE

4

IHI

搅拌油配管組立

AGITATOR PIPING ASS'Y

MODEL IPG115B - 6N29

- 81 -

REV. No. ①

SHEET No. 4 - 4

4



+79180710333

| 見出番号 KEY No. | 部品番号 PART No. | 部 品 名 称 DESCRIPTION | 数 量 Q'TY | 互換性 CHAN. | 適用号機 SERIAL No. | 備 考 REMARKS |
|-----------------|------------------|---------------------------|-------------|--------------|--------------------|-------------------|
| 33 | HH98 33 43 | ラバー シート *Seat, Rubber | 1 | | 75001~ | |
| 34 | HH98 33 15 | スペーサ *Spacer | 1 | | 75001~ | |
| 35 | HH58 30 34 | ホース組立 *Hose Ass'y | 1 | | 75001~ | 15A × 720 ℓ, 140k |
| | HH58 60 51 | ホース組立 *Hose Ass'y | 1 | | 75001~ | 15A × 780 ℓ, 140k |
| 36 | KA15 10 03 | 径違いブッシュ *Bush, Reducer | 2 | | 75001~ | 3/4 × 1/2 |
| 37 | HH77 33 10 | ホース組立 *Hose Ass'y | 1 | LO | 75001~**** | 15A × 430 ℓ, 140k |
| | HA76 303 41 | ホース組立 *Hose Ass'y | 1 | | ***~ | 15A × 430 ℓ, 210k |
| 38 | KA52 10 03 | コネクタ *Connector | 1 | | 75001~ | |
| 39 | HA58 303 04 | ホース組立 *Hose Ass'y | 1 | | 75001~ | 15A × 1350 ℓ, 70k |

注 意
NOTE

IHI

MODEL IPG115B - 6N29

攪拌油配管組立

AGITATOR PIPING ASS'Y

- 82 -

REV. No. ①

SHEET No. 4 - 4



ЗАПЧАСТИ ДЛЯ БЕТОННОГО
+79180710333

4

MEMO

考
KS

140k

140k

140k

210k

2, 70k

150k

11

11

11

11

11

11

11

11

11

11

11

11

11

11

11

11

11

11

11

11

11

11

11

11

11

11

11

11

11

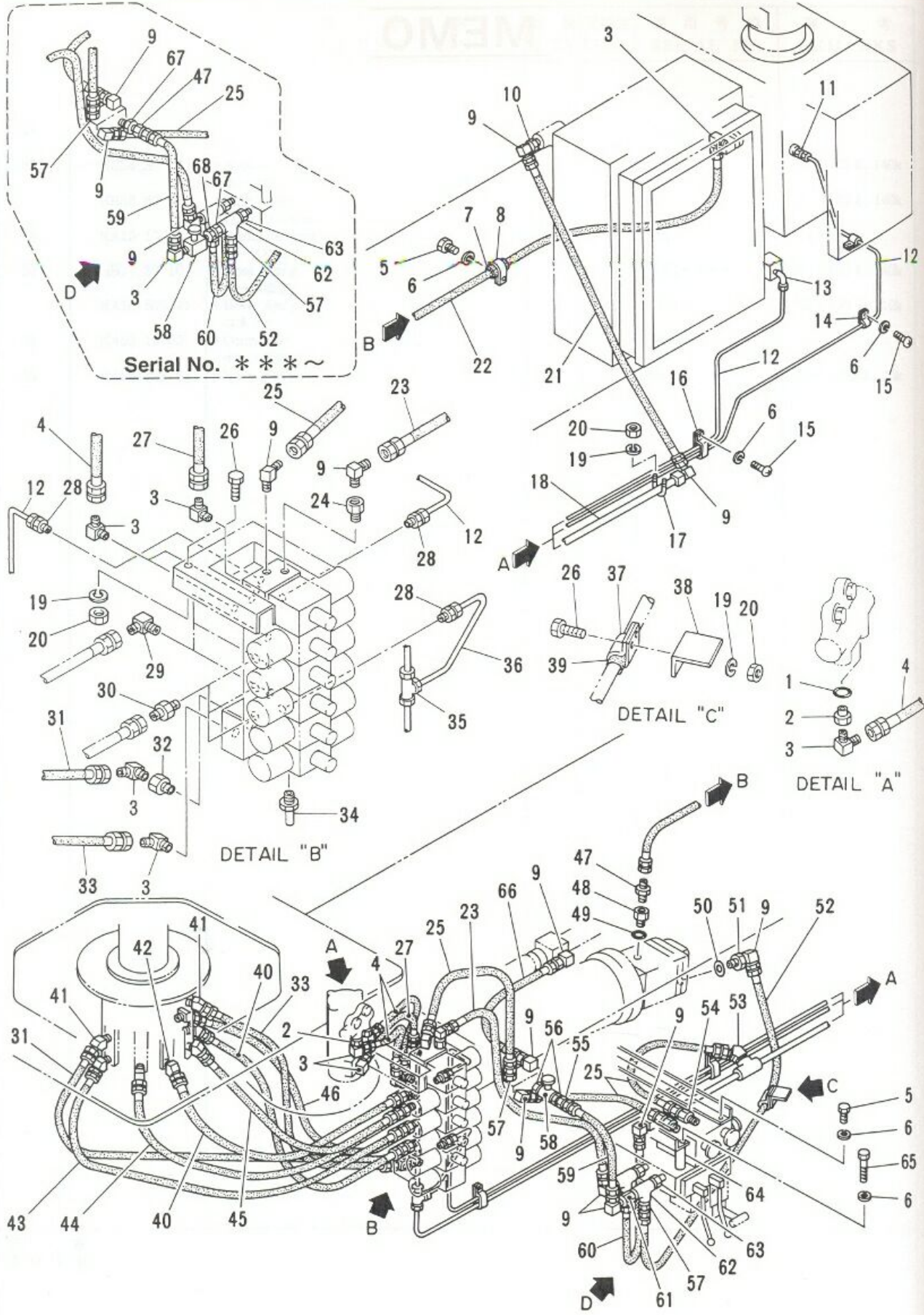
11

11

11

4





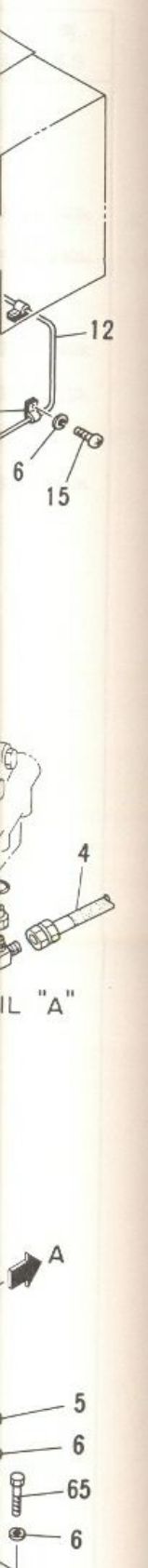
旋回油配管組立
SWING PIPING ASS'Y

MODEL IPG115B - 6N29

- 84 -

REV. No. ①
SHEET No. 4 - 5





| 見出番号 KEY No. | 部品番号 PART No. | 部品名称 DESCRIPTION | 数量 Q'TY | 互換性 CHAN. | 適用号機 SERIAL No. | 備考 REMARKS |
|-----------------|------------------|--------------------------------|------------|--------------|--------------------|--------------------|
| 0 | ×HA59 304 50 | 旋回油配管組立 Piping Ass'y, Swing | 1 | | 75001~ | |
| 1 | JC81 20 17 | *Ring, "O" "O" リング | 2 | | 75001~ | P18 - 90B |
| 2 | HH95 34 03 | *Adapter, Reducer 径違いアダプタ | 2 | | 75001~ | G1/2 × R1/4 |
| 3 | HH60 34 09 | *Elbow エルボ | 9 | | 75001~*** | |
| | HH60 34 09 | *Elbow エルボ | 10 | | ***~ | |
| 4 | HH59 32 08 | *Hose Ass'y ホース組立 | 2 | | 75001~ | 8A × 700 ℓ, 210k |
| 5 | JB11 20 82 | *Bolt, Hex. 六角ボルト | 3 | | 75001~ | M8 × 20 |
| 6 | JB61 20 11 | *Washer, Lock ワッシャー | 10 | | 75001~ | M8 |
| 7 | HH98 34 38 | *Seat, Rubber ラバー シート | 1 | | 75001~ | |
| 8 | HH66 32 26 | *Clamp, Hose ホース クランプ | 1 | | 75001~ | |
| 9 | HH57 88 27 | *Elbow エルボ | 10 | | 75001~*** | |
| | HH57 88 27 | *Elbow エルボ | 9 | | ***~ | |
| 10 | KA15 10 10 | *Reducer レデューサ | 1 | | 75001~ | ST - B - 1 × 1/2 |
| 11 | KA52 10 05 | *Connector コネクタ | 1 | | 75001~ | |
| 12 | HH98 34 39 | *Pipe, Copper 銅管 | 1 | | 75001~ | ℓ = 7700 |
| 13 | KA54 10 05 | *Nipple, Elbow エルボ ニップル | 1 | | 75001~ | |
| 14 | HH70 34 75 | *Clamp, Tube チューブ クランプ | 2 | | 75001~ | |
| 15 | JA11 20 53 | *Screw, Pan Head 十字穴付なべ小ネジ | 5 | | 75001~ | M8 × 12 |
| 16 | HH66 56 84 | *Clamp, Tube チューブ クランプ | 3 | | 75001~ | |
| 17 | JM15 11 01 | *Bolt, "U" "U" ボルト | 2 | | 75001~ | |
| 18 | HA57 304 02 | *Tube チューブ | 1 | | 75001~ | |
| 19 | JB61 20 12 | *Washer, Lock ワッシャー | 12 | | 75001~ | M10 |
| 20 | JB21 20 14 | *Nut, Hex. 六角ナット | 12 | | 75001~ | M10 |
| 21 | HH67 33 35 | *Hose Ass'y ホース組立 | 1 | | 75001~ | 15A × 1100 ℓ, 140k |
| 22 | HH73 34 11 | *Hose Ass'y ホース組立 | 1 | | 75001~ | 8A × 1850 ℓ, 35k |
| 23 | HH98 34 09 | *Hose Ass'y ホース組立 | 1 | | 75001~ | 15A × 900 ℓ, 35k |
| 24 | HH98 34 01 | *Connector コネクタ | 1 | | 75001~ | |
| 25 | HH98 34 07 | *Hose Ass'y ホース組立 | 3 | | 75001~ | 15A × 600 ℓ, 280k |
| 26 | JB11 21 34 | *Bolt, Hex. 六角ボルト | 8 | | 75001~ | M10 × 30 |
| 27 | HH59 32 07 | *Hose Ass'y ホース組立 | 1 | | 75001~ | 8A × 550 ℓ, 210k |
| 28 | KA52 10 04 | *Connector コネクタ | 3 | | 75001~ | |
| 29 | HH54 49 16 | *Elbow エルボ | 3 | | 75001~ | |
| 30 | HH54 49 11 | *Adapter アダプタ | 3 | | 75001~ | |

注 意
NOTE

IHI

MODEL IPG115B - 6N29

旋回油配管組立

SWING PIPING ASS'Y

- 85 -

REV. No. ①

SHEET No. 4 - 5



ЗАПЧАСТИ ДЛЯ БЕТОННАСОСОВ
+79180710333

| 見出番号 KEY No. | 部品番号 PART No. | 部 品 名 称 DESCRIPTION | 数 量 Q'TY | 互換性 CHAN. | 適用号機 SERIAL No. | 備 考 REMARKS |
|-----------------|------------------|-----------------------------|-------------|--------------|--------------------|---------------------|
| 31 | HA35 301 60 | ホース組立 *Hose Ass'y | 1 | | 75001~ | 8A × 1300 ℓ, 210k |
| 32 | HA39 302 49 | ソケット *Socket | 1 | | 75001~ | |
| 33 | HH65 61 06 | ホース組立 *Hose Ass'y | 1 | | 75001~ | 8A × 1200 ℓ, 210k |
| 34 | HH89 90 10 | カップリング *Coupling | 1 | | 75001~ | |
| 35 | KA45 10 03 | ティー *Tee | 1 | | 75001~ | |
| 36 | HA59 304 69 | 銅管 *Pipe, Copper | 1 | | 75001~ | ℓ = 250 |
| 37 | HH88 34 35 | ホース クランプ *Clamp, Hose | 1 | | 75001~ | |
| 38 | HH98 34 04 | ブラケット *Bracket | 1 | | 75001~ | |
| 39 | HH98 34 36 | ラバー シート *Seat, Rubber | 1 | | 75001~ | |
| 40 | HH59 32 03 | ホース組立 *Hose Ass'y | 2 | | 75001~ | 10A × 1000 ℓ, 210k |
| 41 | HH59 30 55 | 45° エルボ *Elbow, 45° | 2 | | 75001~ | |
| 42 | HH57 88 33 | 45° エルボ *Elbow, 45° | 6 | | 75001~ | |
| 43 | HH88 34 06 | ホース組立 *Hose Ass'y | 1 | | 75001~ | 10A × 1250 ℓ, 210k |
| 44 | HH88 34 07 | ホース組立 *Hose Ass'y | 1 | | 75001~ | 10A × 1150 ℓ, 210k |
| 45 | HH86 34 79 | ホース組立 *Hose Ass'y | 1 | | 75001~ | 10A × 950 ℓ, 210k |
| 46 | HH86 34 78 | ホース組立 *Hose Ass'y | 1 | | 75001~ | 10A × 1050 ℓ, 210k |
| 47 | HH58 35 32 | アダプタ *Adapter | 1 | | 75001~*** | |
| | HH58 35 32 | アダプタ *Adapter | 2 | | ***~ | |
| 48 | HH86 07 53 | コネクタ *Connector | 1 | | 75001~ | |
| 49 | JC81 20 14 | "O" リング *Ring, "O" | 1 | | 75001~ | P14 - 90B |
| 50 | KA39 16 04 | ガスケット *Gasket | 1 | ↙ x | 75001~75021 | |
| | JC82 20 02 | "O" リング *Ring, "O" | 1 | ┌ | 75022~ | G30 - 90B |
| 51 | HH54 30 09 | アダプタ *Adapter | 1 | ↙ x | 75001~75021 | |
| | HF12 313 46 | アダプタ *Adapter | 1 | ┌ | 75022~ | |
| 52 | HH88 34 01 | ホース組立 *Hose Ass'y | 1 | | 75001~ | 15A × 1700 ℓ, 280k |
| 53 | HH59 33 07 | 45° エルボ *Elbow, 45° | 1 | | 75001~ | |
| 54 | HH95 34 01 | アダプタ *Adapter | 2 | | 75001~ | |
| 55 | HA57 304 64 | コネクタ *Connector | 1 | | 75001~*** | |
| 56 | KA16 11 08 | 径違いニップル *Nipple, Reducer | 2 | | 75001~*** | ST - RN - 1/2 × 1/4 |
| 57 | HH58 30 33 | アダプタ *Adapter | 3 | | 75001~ | |
| 58 | HH59 44 06 | バルブ *Valve | 1 | | 75001~ | |
| 59 | HA30 310 05 | ホース組立 *Hose Ass'y | 1 | ↙ x | 75001~*** | 15A × 400 ℓ, 280k |
| | HH73 68 02 | ホース組立 *Hose Ass'y | 1 | ┌ | ***~ | 8A × 500 ℓ, 280k |

注 意
N O T E

IHI

MODEL IPG115B - 6N29

旋回油配管組立

SWING PIPING ASS'Y

- 86 -

4

REV. No. ①
SHEET No. 4 - 5



ЗАРУЧЕНА ОД СЕТИМАНАРЕТО

+79180710333

考
REMARKS

1300 ℓ, 210k

200 ℓ, 210k

000 ℓ, 210k

50 ℓ, 210k

50 ℓ, 210k

0 ℓ, 210k

50 ℓ, 210k

ℓ, 280k

2×1/4

280k

280k

| 見出番号 KEY No. | 部品番号 PART No. | 部 品 名 称 DESCRIPTION | 数 量 Q'TY | 互換性 CHAN. | 適用号機 SERIAL No. | 備 考 REMARKS |
|-----------------|------------------|--------------------------------|-------------|--------------|--------------------|--------------------|
| ● 60 | HH67 29 23 | ホース組立 *Hose Ass'y | 1 | | 75001~ | 15A × 650 ℓ, 140k |
| ● 61 | HH70 33 07 | アダプタ *Adapter | 1 | | 75001~*** | |
| ● 62 | KA12 10 03 | ティー *Tee | 2 | | 75001~ | ST - 1/2 |
| ● 63 | KA16 10 03 | ニップル *Nipple | 2 | | 75001~ | ST - N - 1/2 |
| ● 64 | HH95 34 67 | ディスタンス ピース *Piace, Distance | 2 | | 75001~ | |
| ● 65 | JB11 23 66 | 六角ボルト *Bolt, Hex. | 2 | | 75001~ | M8 × 90 |
| ● 66 | HH98 34 07 | ホース組立 *Hose Ass'y | 1 | | 75001~*** | 15A × 600 ℓ, 280k |
| ● 67 | HA59 304 67 | ホース組立 *Hose Ass'y | 1 | | ***~ | 15A × 1270 ℓ, 280k |
| ● 67 | KA15 10 08 | レデューサ *Reducer | 2 | | ***~ | R1/2 × RC1/4 |
| ● 68 | KA16 10 01 | ニップル *Nipple | 1 | | ***~ | ST - N - 1/4 |

注 意
NOTE

4



MODEL IPG115B - 6N29

旋回油配管組立

SWING PIPING ASS'Y

- 87 -

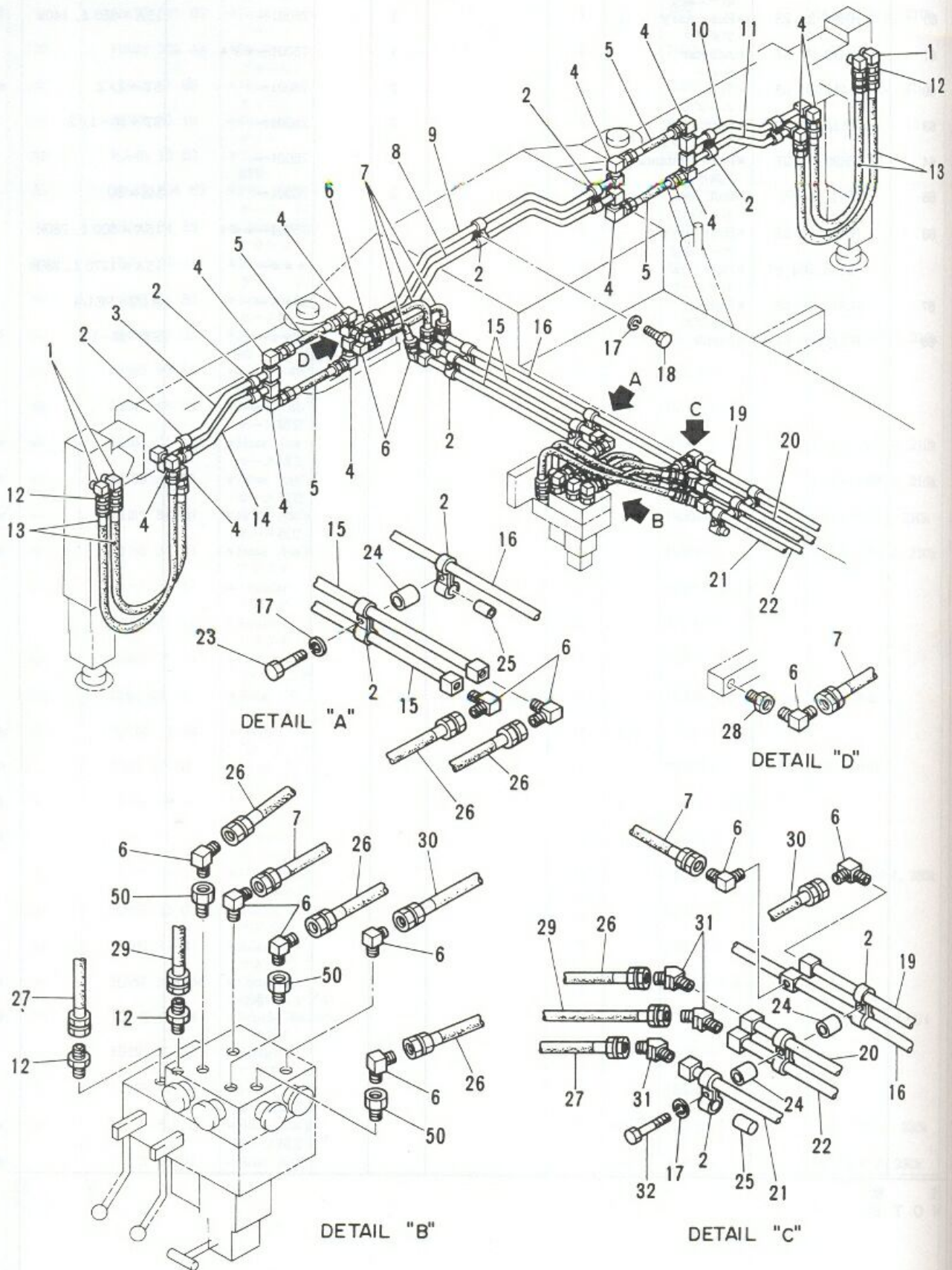
4

REV. No. ①

SHEET No. 4 - 5



ЗАПЧАСТИ ДЛЯ БЕТОННАСОСОВ
+79180710333



IHI

MODEL IPG115B - 6N29

アウトリガ油配管組立
OUTRIGGER PIPING ASS'Y

- 88 -

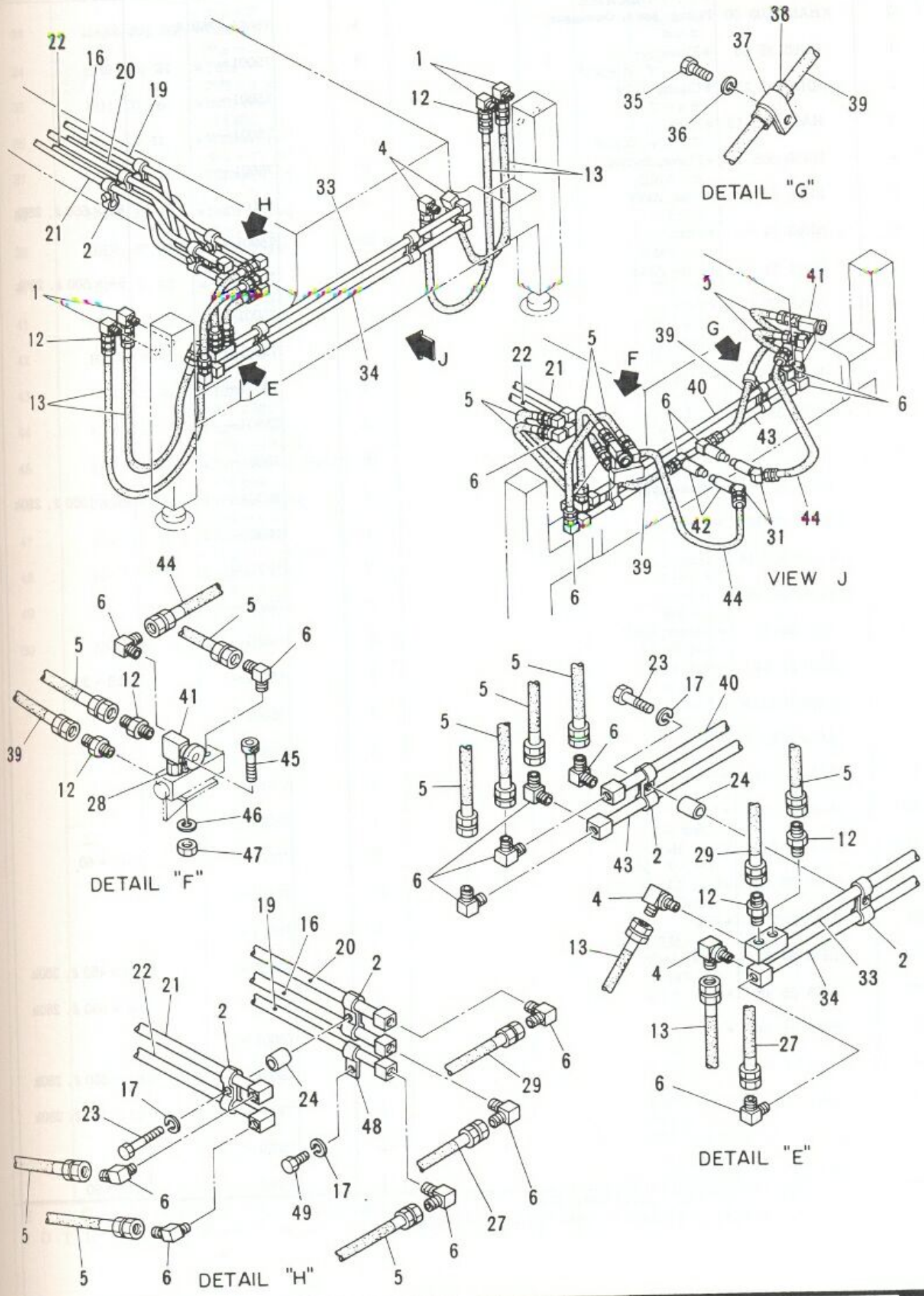
4

REV. No. 0
SHEET No. 4 - 6



ЗАКРУЖЕНА ОД БЕТОННА ОБОЈКА

+79180710333



| 見出番号 KEY No. | 部品番号 PART No. | 部 品 名 称 D E S C R I P T I O N | 数量 QTY | 互換性 CHAN | 適用号機 SERIAL No. | 備 考 REMARKS |
|-----------------|------------------|---------------------------------------|-----------|-------------|--------------------|-------------------|
| 0 | ×HA58 305 00 | アウトリガ油配管組立 Piping Ass'y, Outrigger | 1 | | 75001~75014 | |
| 1 | HH98 35 35 | エルボ *Elbow | 8 | | 75001~ | |
| 2 | HH86 35 25 | チューブ クランプ *Clamp, Tube | 52 | | 75001~ | |
| 3 | HA58 305 19 | チューブ *Tube | 1 | | 75001~ | |
| 4 | HA58 305 32 | スイベル エルボ *Elbow, Swivel | 16 | | 75001~ | |
| 5 | HH95 35 61 | ホース組立 *Hose Ass'y | 11 | | 75001~ | 8A × 550 ℓ, 280k |
| 6 | HH60 34 09 | エルボ *Elbow | 33 | | 75001~ | |
| 7 | HH73 68 02 | ホース組立 *Hose Ass'y | 4 | | 75001~ | 8A × 500 ℓ, 280k |
| 8 | HH98 35 17 | チューブ *Tube | 1 | | 75001~ | |
| 9 | HA58 305 18 | チューブ *Tube | 1 | | 75001~ | |
| 10 | HA58 305 21 | チューブ *Tube | 1 | | 75001~ | |
| 11 | HH98 35 22 | チューブ *Tube | 1 | | 75001~ | |
| 12 | HH58 35 32 | アダプタ *Adapter | 16 | | 75001~ | |
| 13 | HH98 35 45 | ホース組立 *Hose Ass'y | 8 | | 75001~ | 8A × 1200 ℓ, 280k |
| 14 | HH98 35 20 | チューブ *Tube | 1 | | 75001~ | |
| 15 | HA58 305 14 | チューブ *Tube | 2 | | 75001~ | |
| 16 | HH98 35 13 | チューブ *Tube | 1 | | 75001~ | |
| 17 | JB61 20 12 | ワッシャー *Washer, Lock | 16 | | 75001~ | M10 |
| 18 | JB11 21 34 | 六角ボルト *Bolt, Hex. | 7 | | 75001~ | M10 × 30 |
| 19 | HA58 305 28 | チューブ *Tube | 1 | | 75001~ | |
| 20 | HA58 305 27 | チューブ *Tube | 1 | | 75001~ | |
| 21 | HH98 35 16 | チューブ *Tube | 1 | | 75001~ | |
| 22 | HH98 35 15 | チューブ *Tube | 1 | | 75001~ | |
| 23 | JB11 22 57 | 六角ボルト *Bolt, Hex. | 5 | | 75001~ | M10 × 60 |
| 24 | HH95 35 29 | シート *Seat, Clamp | 11 | | 75001~ | |
| 25 | HA58 305 49 | パイプ *Pipe | 5 | | 75001~ | |
| 26 | HH70 34 62 | ホース組立 *Hose Ass'y | 3 | | 75001~ | 8A × 450 ℓ, 280k |
| 27 | HH98 35 48 | ホース組立 *Hose Ass'y | 2 | | 75001~ | 8A × 650 ℓ, 280k |
| 28 | HH95 35 24 | ニップル *Nipple | 3 | | 75001~ | |
| 29 | HH73 68 03 | ホース組立 *Hose Ass'y | 2 | | 75001~ | 8A × 600 ℓ, 280k |
| 30 | HA39 302 55 | ホース組立 *Hose Ass'y | 1 | | 75001~ | 8A × 360 ℓ, 280k |
| 31 | HH59 30 55 | 45° エルボ *Elbow, 45° | 5 | | 75001~ | |
| 32 | JB11 23 67 | 六角ボルト *Bolt, Hex. | 3 | | 75001~ | M10 × 90 |

注 意 1. 本シートは75001~75014号機迄適用。
N O T E This sheet is applied to SER. No. 75001~75014.

IHI

アウトリガ油配管組立
OUTRIGGER PIPING ASS'Y

MODEL IPG115B - 6N29

- 90 -

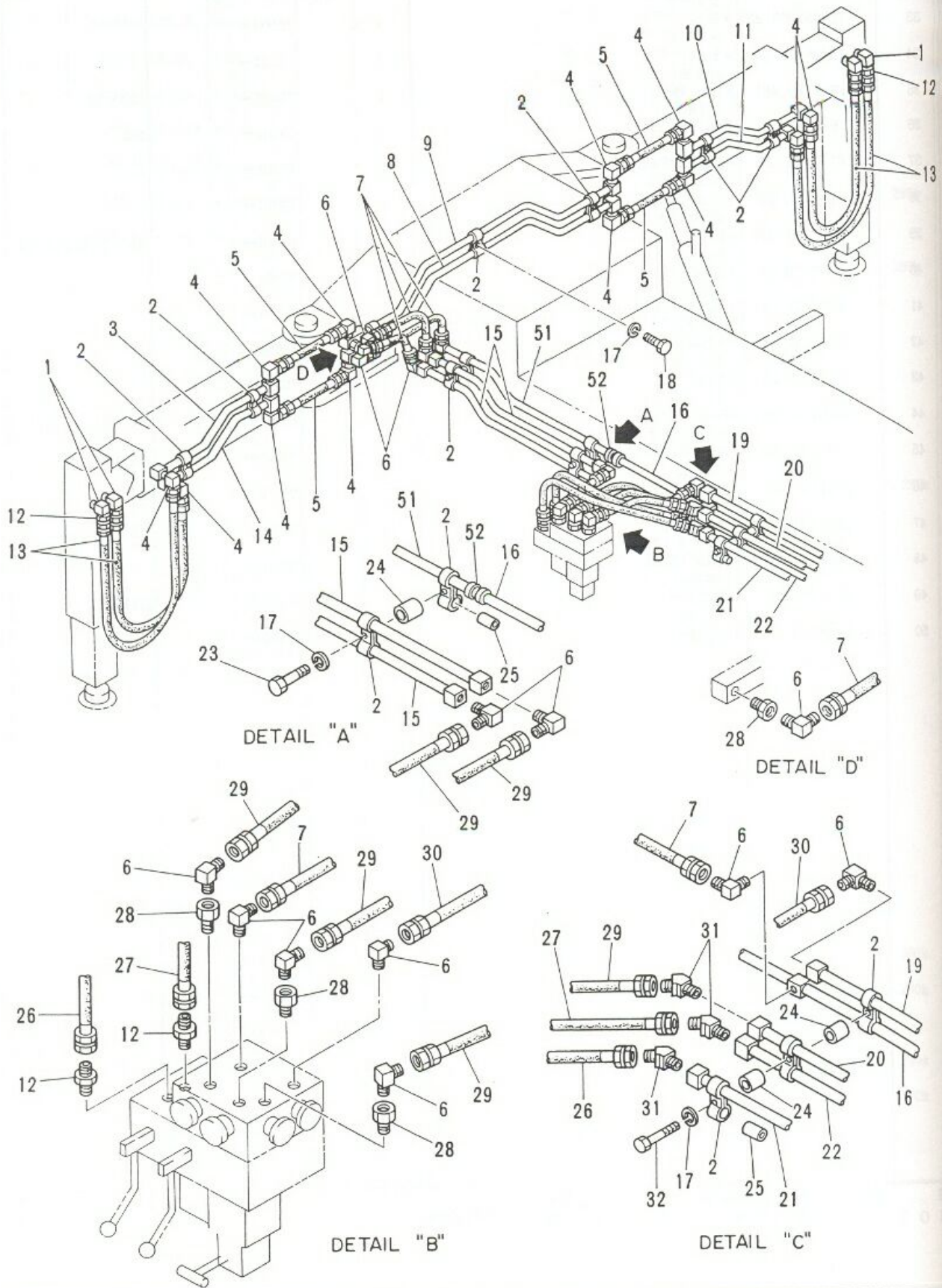
REV. No. ①
SHEET No. 4 - 6

4



ЗАПЧАСТИ ДЛЯ СЕТЕВОЙ ТЕХНИКИ

+79180710333



IHI

MODEL IPG115B - 6N29

アウトリガ油配管組立
OUTRIGGER PIPING ASS'Y

- 91 - 1 -

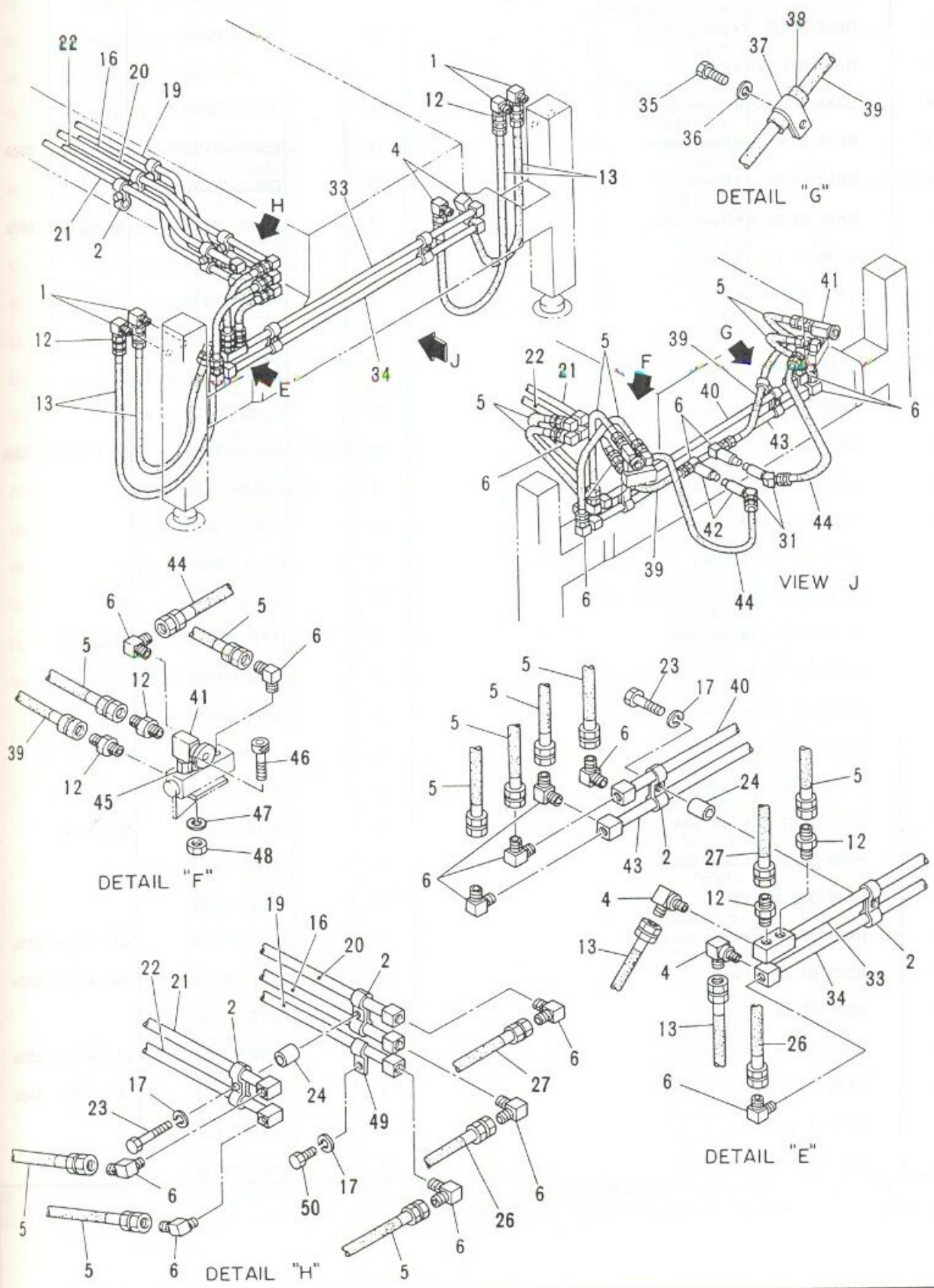
4

REV. No. 0
SHEET No. 4 - 6A



ЗАРУБЕЖН. ОФИС БЕЛОРУССКОГО

+79180710333



MODEL IPG115B - 6N29

アウトリガ油配管組立
OUTRIGGER PIPING ASS'Y

- 91 - 2 -

REV. No. 0
SHEET No. 4 - 6A



ЗАПЧАСТИ ДЛЯ БЕТОННАСОСОВ
+79120710333

| 見出番号 KEY No. | 部品番号 PART No. | 部 品 名 称 DESCRIPTION | 数量 Q'TY | 互換性 CHAN | 適用号機 SERIAL No. | 備 考 REMARKS |
|-----------------|------------------|--|------------|-------------|--------------------|-------------------|
| 0 | ×HA76 305 00 | アウトリガ油配管組立 Piping Ass'y, Outtrigger | 1 | | 75015~75026 | |
| 1 | HH98 35 35 | *Elbow エルボ | 8 | | 75015~75026 | |
| 2 | HH86 35 25 | *Clamp, Tube チューブ クランプ | 52 | | 75015~75026 | |
| 3 | HA58 305 19 | *Tube チューブ | 1 | | 75015~75026 | |
| 4 | HA58 305 32 | *Elbow, Swivel スイベル エルボ | 16 | | 75015~75026 | |
| 5 | HH95 35 61 | *Hose Ass'y ホース組立 | 11 | | 75015~75026 | 8A × 550 ℓ, 280k |
| 6 | HH60 34 09 | *Elbow エルボ | 33 | | 75015~75026 | |
| 7 | HH73 68 02 | *Hose Ass'y ホース組立 | 4 | | 75015~75026 | 8A × 500 ℓ, 280k |
| 8 | HH98 35 17 | *Tube チューブ | 1 | | 75015~75026 | |
| 9 | HA58 305 18 | *Tube チューブ | 1 | | 75015~75026 | |
| 10 | HA58 305 21 | *Tube チューブ | 1 | | 75015~75026 | |
| 11 | HH98 35 22 | *Tube チューブ | 1 | | 75015~75026 | |
| 12 | HH58 35 32 | *Adapter アダプタ | 16 | | 75015~75026 | |
| 13 | HH98 35 45 | *Hose Ass'y ホース組立 | 8 | | 75015~75026 | 8A × 1200 ℓ, 280k |
| 14 | HH98 35 20 | *Tube チューブ | 1 | | 75015~75026 | |
| 15 | HA76 305 14 | *Tube チューブ | 2 | | 75015~75026 | |
| 16 | HA76 305 52 | *Tube チューブ | 1 | | 75015~75026 | |
| 17 | JB61 20 12 | *Washer, Lock バネ座金 | 16 | | 75015~75026 | M10 |
| 18 | JB11 21 34 | *Bolt, Hex. 六角ボルト | 7 | | 75015~75026 | M10 × 30 |
| 19 | HA58 305 28 | *Tube チューブ | 1 | | 75015~75026 | |
| 20 | HA58 305 27 | *Tube チューブ | 1 | | 75015~75026 | |
| 21 | HH98 35 16 | *Tube チューブ | 1 | | 75015~75026 | |
| 22 | HH98 35 15 | *Tube チューブ | 1 | | 75015~75026 | |
| 23 | JB11 22 57 | *Bolt, Hex. 六角ボルト | 5 | | 75015~75026 | M10 × 60 |
| 24 | HH95 35 29 | *Seat, Clamp シート | 11 | | 75015~75026 | |
| 25 | HA58 305 49 | *Pipe パイプ | 5 | | 75015~75026 | |
| 26 | HH98 35 48 | *Hose Ass'y ホース組立 | 2 | | 75015~75026 | 8A × 650 ℓ, 280k |
| 27 | HH73 68 03 | *Hose Ass'y ホース組立 | 2 | | 75015~75026 | 8A × 600 ℓ, 280k |
| 28 | HH80 35 14 | *Adapter アダプタ | 4 | | 75015~75026 | |
| 29 | HH70 34 62 | *Hose Ass'y ホース組立 | 3 | | 75015~75026 | 8A × 450 ℓ, 280k |
| 30 | HA39 302 55 | *Hose Ass'y ホース組立 | 1 | | 75015~75026 | 8A × 360 ℓ, 280k |
| 31 | HH59 30 55 | *Elbow, 45° エルボ | 5 | | 75015~75026 | |
| 32 | JB11 23 67 | *Bolt, Hex. 六角ボルト | 3 | | 75015~75026 | M10 × 90 |

注 意 1. 本シートは75015~75026号機迄適用。
NOTE This sheet is applied to SER. No. 75015~75026.

IHI

アウトリガ油配管組立
OUTRIGGER PIPING ASS'Y

4

MODEL IPG115B - 6N29

- 91 - 3 -

REV. No. ①

SHEET No. 4 - 6A



+79180710333

| 見出番号 KEY No. | 部品番号 PART No. | 部 品 名 称 D E S C R I P T I O N | 数 量 Q'TY | 互換性 CHAN. | 適 用 号 機 SERIAL No. | 備 考 REMARKS |
|-----------------|------------------|----------------------------------|-------------|--------------|-----------------------|-------------------|
| 33 | HA58 305 23 | チューブ *Tube | 1 | | 75015~75026 | |
| 34 | HH98 35 24 | チューブ *Tube | 1 | | 75015~75026 | |
| 35 | JB11 20 46 | 六角ボルト *Bolt, Hex. | 2 | | 75015~75026 | M8 × 12 |
| 36 | JB61 20 11 | バネ座金 *Washer, Lock | 2 | | 75015~75026 | M8 |
| 37 | HH66 32 26 | チューブ クランプ *Clamp, Tube | 2 | | 75015~75026 | |
| 38 | HH88 30 20 | ゴム シート *Seat, Rubber | 2 | | 75015~75026 | |
| 39 | HH70 67 37 | ホース組立 *Hose Ass'y | 2 | | 75015~75026 | 8A × 1000 ℓ, 280k |
| 40 | HH78 35 62 | チューブ *Tube | 1 | | 75015~75026 | |
| 41 | HH59 44 06 | ストップ弁 *Valve, Stop | 2 | | 75015~75026 | |
| 42 | HH78 35 42 | アダプタ *Adapter | 4 | | 75015~75026 | |
| 43 | HH78 35 21 | チューブ *Tube | 1 | | 75015~75026 | |
| 44 | HH86 34 03 | ホース組立 *Hose Ass'y | 2 | | 75015~75026 | 8A × 900 ℓ, 280k |
| 45 | HH95 35 24 | ニップル *Nipple | 2 | | 75015~75026 | |
| 46 | JA61 21 27 | 六角穴付ボルト *Bolt, Socket Head | 6 | | 75015~75026 | M6 × 50 |
| 47 | JB61 20 09 | バネ座金 *Washer, Lock | 6 | | 75015~75026 | M6 |
| 48 | JB21 20 11 | 六角ナット *Nut, Hex. | 6 | | 75015~75026 | M6 |
| 49 | HH95 35 32 | チューブ クランプ *Clamp, Tube | 1 | | 75015~75026 | |
| 50 | JB11 20 83 | 六角ボルト *Bolt, Hex. | 1 | | 75015~75026 | M10 × 20 |
| 51 | HA76 305 53 | チューブ *Tube | 1 | | 75015~75026 | |
| 52 | KA31 10 22 | ユニオン *Union | 1 | | 75015~75026 | |

注 意 1. 本シートは75015~75026号機迄適用。
 NOTE This sheet is applied to SER. No. 75015~75026.

IHI

MODEL IPG115B - 6N29

アウトリガ油配管組立
 OUTRIGGER PIPING ASS'Y

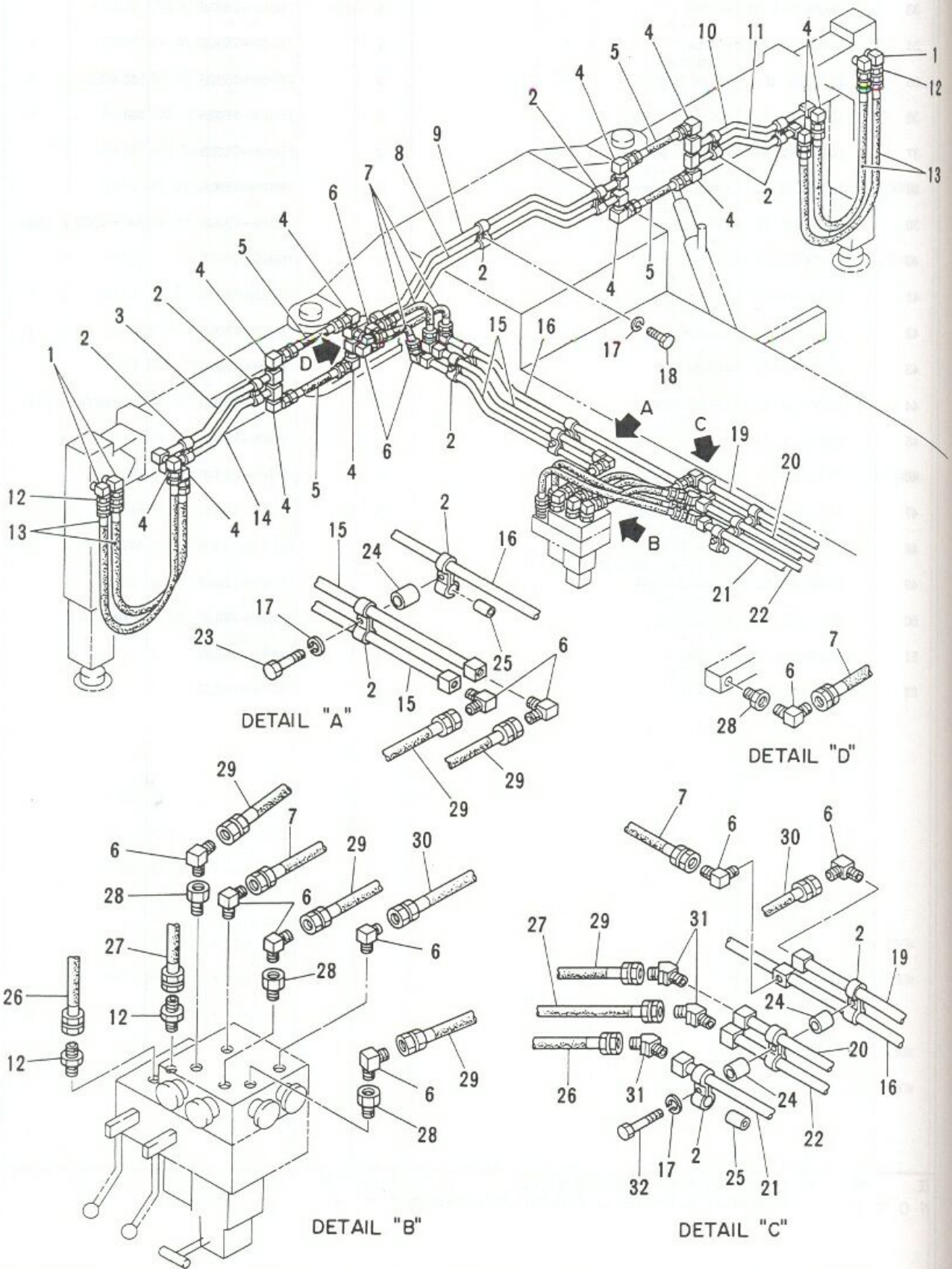
- 91 - 4 -

4

REV. No. (0)
 SHEET No. 4 - 6A



+79180710333



IHI

MODEL IPG115B - 6N29

アウトリガ油配管組立
OUTRIGGER PIPING ASS'Y

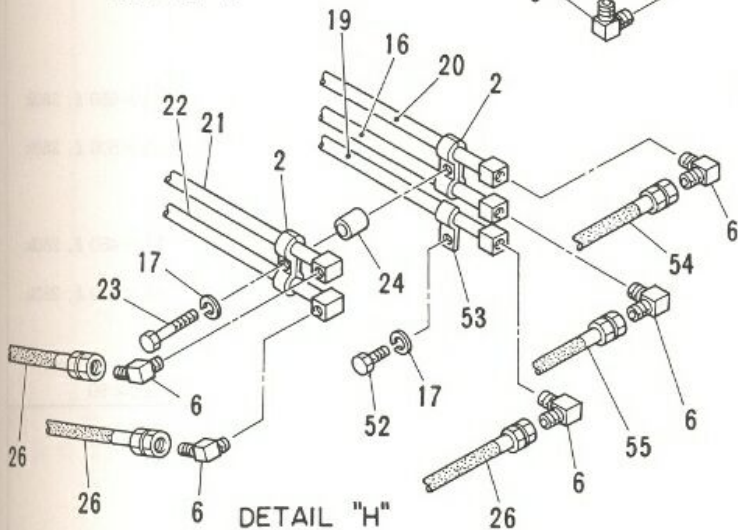
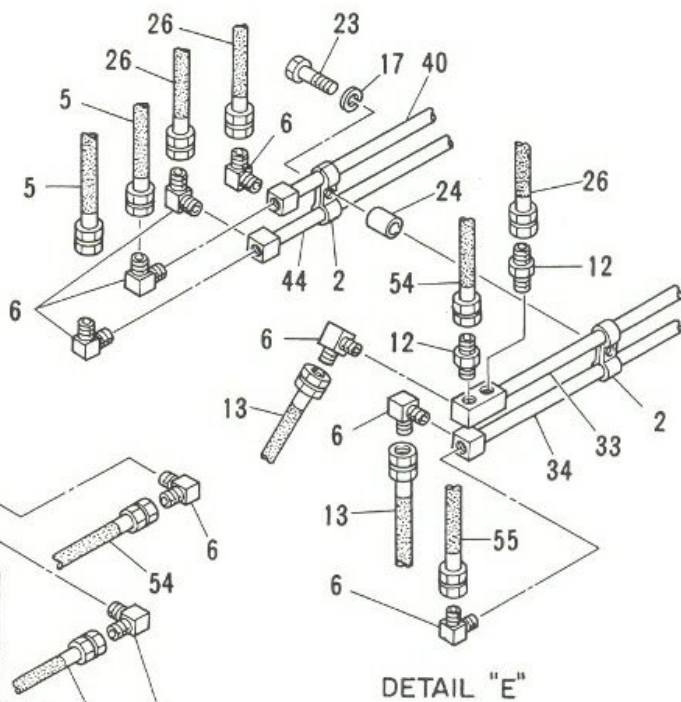
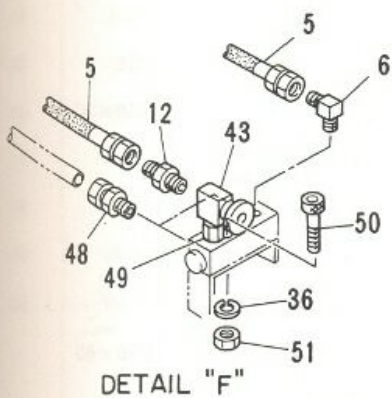
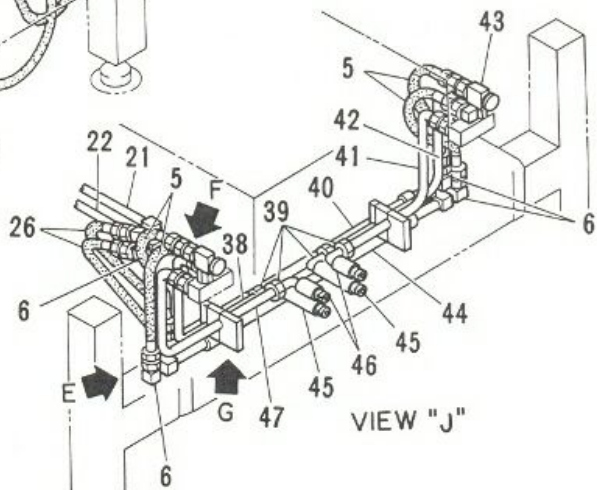
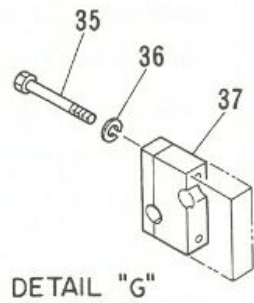
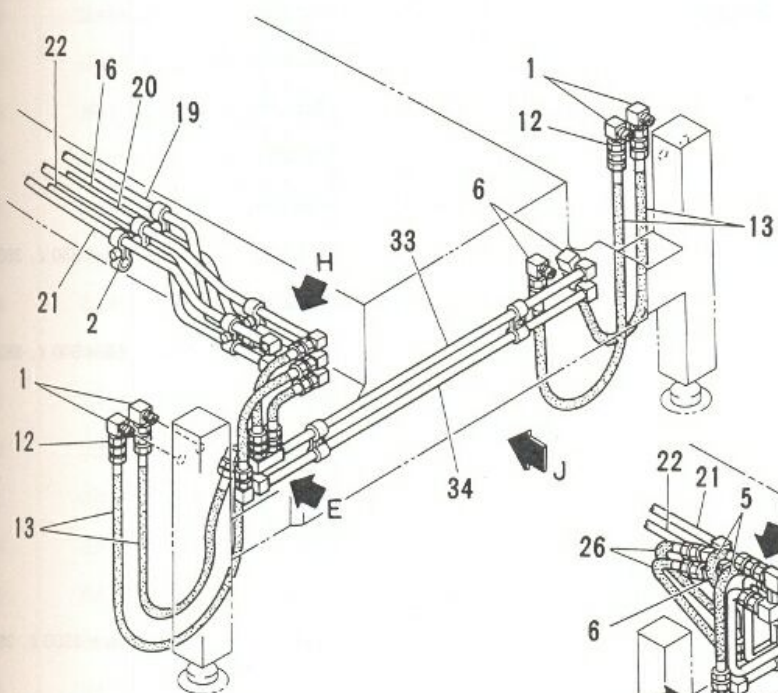
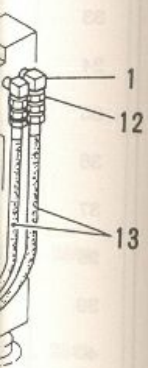
- 91 - 5 -

4

REV. No. 0
SHEET No. 4 - 6B



ЗАПЧАСТИ ДЛЯ БЕЛОРУССКОГО
+79180710333



| 見出番号 KEY No. | 部品番号 PART No. | 部 品 名 称 D E S C R I P T I O N | 数 量 Q'TY | 互換性 CHAN. | 通 用 号 機 SERIAL No. | 備 考 REMARKS |
|-----------------|------------------|---------------------------------------|-------------|--------------|-----------------------|-------------------|
| 0 | ×HA75 305 00 | アウトリガ油配管組立 Piping Ass'y, Outrigger | 1 | | 75027~ | |
| 1 | HH98 35 35 | *Elbow エルボ | 8 | | 75027~ | |
| 2 | HH86 35 25 | *Clamp, Tube チューブ クランプ | 52 | | 75027~ | |
| 3 | HA58 305 19 | *Tube チューブ | 1 | | 75027~ | |
| 4 | HA58 305 32 | *Elbow, Swivel スイベル エルボ | 12 | | 75027~ | |
| 5 | HH95 35 61 | *Hose Ass'y ホース組立 | 8 | | 75027~ | 8A × 550 ℓ, 280k |
| 6 | HH60 34 09 | *Elbow エルボ | 33 | | 75027~ | |
| 7 | HH73 68 02 | *Hose Ass'y ホース組立 | 4 | | 75027~ | 8A × 500 ℓ, 280k |
| 8 | HH98 35 17 | *Tube チューブ | 1 | | 75027~ | |
| 9 | HA58 305 18 | *Tube チューブ | 1 | | 75027~ | |
| 10 | HA58 305 21 | *Tube チューブ | 1 | | 75027~ | |
| 11 | HH98 35 22 | *Tube チューブ | 1 | | 75027~ | |
| 12 | HH58 35 32 | *Adapter アダプタ | 14 | | 75027~ | |
| 13 | HH98 35 45 | *Hose Ass'y ホース組立 | 8 | | 75027~ | 8A × 1200 ℓ, 280k |
| 14 | HH98 35 20 | *Tube チューブ | 1 | | 75027~ | |
| 15 | HA76 305 14 | *Tube チューブ | 2 | | 75027~ | |
| 16 | HA76 305 13 | *Tube チューブ | 1 | | 75027~ | |
| 17 | JB61 20 12 | *Washer, Lock ワッシャー | 16 | | 75027~ | M10 |
| 18 | JB11 21 34 | *Bolt, Hex. 六角ボルト | 7 | | 75027~ | M10 × 30 |
| 19 | HA58 305 28 | *Tube チューブ | 1 | | 75027~ | |
| 20 | HA58 305 27 | *Tube チューブ | 1 | | 75027~ | |
| 21 | HH98 35 16 | *Tube チューブ | 1 | | 75027~ | |
| 22 | HH98 35 15 | *Tube チューブ | 1 | | 75027~ | |
| 23 | JB11 22 57 | *Bolt, Hex. 六角ボルト | 5 | | 75027~ | M10 × 60 |
| 24 | HH95 35 29 | *Seat, Clamp シート | 11 | | 75027~ | |
| 25 | HA58 305 49 | *Pipe パイプ | 5 | | 75027~ | |
| 26 | HH98 35 48 | *Hose Ass'y ホース組立 | 4 | | 75027~ | 8A × 650 ℓ, 280k |
| 27 | HH73 68 03 | *Hose Ass'y ホース組立 | 1 | | 75027~ | 8A × 600 ℓ, 280k |
| 28 | HH80 35 14 | *Adapter アダプタ | 4 | | 75027~ | |
| 29 | HH70 34 62 | *Hose Ass'y ホース組立 | 3 | | 75027~ | 8A × 450 ℓ, 280k |
| 30 | HA39 302 55 | *Hose Ass'y ホース組立 | 1 | | 75027~ | 8A × 360 ℓ, 280k |
| 31 | HH59 30 55 | *Elbow, 45° エルボ | 3 | | 75027~ | |
| 32 | JB11 23 67 | *Bolt, Hex. 六角ボルト | 3 | | 75027~ | M10 × 90 |

注 意
N O T E

IHI

アウトリガ油配管組立
OUTRIGGER PIPING ASS'Y

MODEL IPG115B - 6N29

- 91 - 7 -

REV. No. ①
SHEET No. 4 - 6B

4



ЗАПЧАТН ДОН БЕТОННАГОДОН

+79180710333

考
REMARKS

550 ℓ, 280k

500 ℓ, 280k

1200 ℓ, 280k

30

60

50 ℓ, 280k

00 ℓ, 280k

50 ℓ, 280k

60 ℓ, 280k

90

| 見出番号 KEY No. | 部品番号 PART No. | 部 品 名 称 D E S C R I P T I O N | 数 量 Q'TY | 互換性 CHAN. | 通 用 号 機 SERIAL No. | 備 考 REMARKS |
|-----------------|------------------|----------------------------------|-------------|--------------|-----------------------|------------------|
| 33 | HA58 305 23 | チューブ *Tube | 1 | | 75027~ | |
| 34 | HH98 35 24 | チューブ *Tube | 1 | | 75027~ | |
| 35 | JB11 22 20 | 六角ボルト *Bolt, Hex. | 4 | | 75027~ | M6 × 50 |
| 36 | JB61 20 09 | バネ座金 *Washer, Lock | 10 | | 75027~ | M6 |
| 37 | HA69 317 47 | 配管サポート *Support, Piping | 2 | | 75027~ | |
| 38 | HA75 305 11 | チューブ *Tube | 1 | | 75027~ | |
| 39 | KA34 10 07 | エルボ ニップル *Nipple, Elbow | 4 | | 75027~ | |
| 40 | HH78 35 62 | チューブ *Tube | 1 | | 75027~ | |
| 41 | HA75 305 10 | チューブ *Tube | 1 | | 75027~ | |
| 42 | HA75 305 09 | チューブ *Tube | 1 | | 75027~ | |
| 43 | HH59 44 06 | ストップ弁 *Valve, Stop | 2 | | 75027~ | |
| 44 | HH78 35 21 | チューブ *Tube | 1 | | 75027~ | |
| 45 | HA69 317 29 | アダプタ (1) *Adapter (1) | 2 | | 75027~ | |
| 46 | HA69 317 30 | アダプタ (2) *Adapter (2) | 2 | | 75027~ | |
| 47 | HA75 305 12 | チューブ *Tube | 1 | | 75027~ | |
| 48 | KA32 10 07 | コネクタ *Connector | 4 | | 75027~ | |
| 49 | HH95 35 24 | ニップル *Nipple | 2 | | 75027~ | |
| 50 | JA61 21 27 | 六角穴付ボルト *Bolt, Socket Head | 6 | | 75027~ | M6 × 50 |
| 51 | JB21 20 11 | 六角ナット *Nut, Hex. | 6 | | 75027~ | M6 |
| 52 | JB11 20 83 | 六角ボルト *Bolt, Hex. | 1 | | 75027~ | M10 × 20 |
| 53 | HH95 35 32 | チューブ クランプ *Clamp, Tube | 1 | | 75027~ | |
| 54 | HH70 35 02 | ホース組立 *Hose Ass'y | 1 | | 75027~ | 8A × 700 ℓ, 280k |
| 55 | HA76 309 64 | ホース組立 *Hose Ass'y | 1 | | 75027~ | 8A × 750 ℓ, 280k |

注 意
N O T E

4

IHI

アウトリガ油配管組立
OUTRIGGER PIPING ASS'Y

MODEL IPG115B - 6N29

- 91 - 8 -

REV. No. 0
SHEET No. 4 - 6B

4



+79180710333

| 考 RKS | 見出番号 KEY No. | 部 品 番 号 PART No. | 部 品 名 称 D E S C R I P T I O N | 数 量 Q'TY | 互換性 CHAN. | 適 用 号 機 SERIAL No. | 備 考 REMARKS |
|----------|-----------------|---------------------|----------------------------------|-------------|--------------|-----------------------|-------------------|
| | 33 | HA58 305 23 | チューブ *Tube | 1 | | 75001~ | |
| | 34 | HH98 35 24 | チューブ *Tube | 1 | | 75001~ | |
| | 35 | JB11 20 46 | 六角ボルト *Bolt, Hex. | 2 | | 75001~ | M8 × 12 |
| | 06 | JD61 20 11 | バネ座金 *Washer, Lock | 2 | | 75001~ | M8 |
| | 37 | HH66 32 26 | チューブ クランプ *Clamp, Tube | 2 | | 75001~ | |
| 280k | 38 | HH88 30 20 | ゴム シート *Seat, Rubber | 2 | | 75001~ | |
| | 39 | HH70 67 37 | ホース組立 *Hose Ass'y | 2 | | 75001~ | 8A × 1000 ℓ, 280k |
| 280k | 40 | HH78 35 62 | チューブ *Tube | 1 | | 75001~ | |
| | 41 | HH59 44 06 | ストップ弁 *Valve, Stop | 2 | | 75001~ | |
| | 42 | HH78 35 42 | アダプタ *Adapter | 4 | | 75001~ | |
| | 43 | HH78 05 21 | チューブ *Tube | 1 | | 75001~ | |
| | 44 | HH86 34 03 | ホース組立 *Hose Ass'y | 2 | | 75001~ | 8A × 900 ℓ, 280k |
| | 45 | JA61 21 27 | 六角穴付ボルト *Bolt, Socket Head | 6 | | 75001~ | M6 × 50 |
| , 280k | 46 | JB61 20 09 | バネ座金 *Washer, Lock | 6 | | 75001~ | M6 |
| | 47 | JB21 20 11 | 六角ナット *Nut, Hex. | 6 | | 75001~ | M6 |
| | 48 | HH95 35 32 | チューブ クランプ *Clamp, Tube | 1 | | 75001~ | |
| | 49 | JB11 20 83 | 六角ボルト *Bolt, Hex. | 1 | | 75001~ | M10 × 20 |
| | 50 | HH80 35 14 | アダプタ *Adapter | 3 | | 75001~ | |

注 意 1. 本シートは75001~75014号機迄適用。
N O T E This sheet is applied to SER. No. 75001~75014.

IHI

アウトリガ油配管組立

OUTRIGGER PIPING ASS'Y

MODEL IPG115B - 6N29

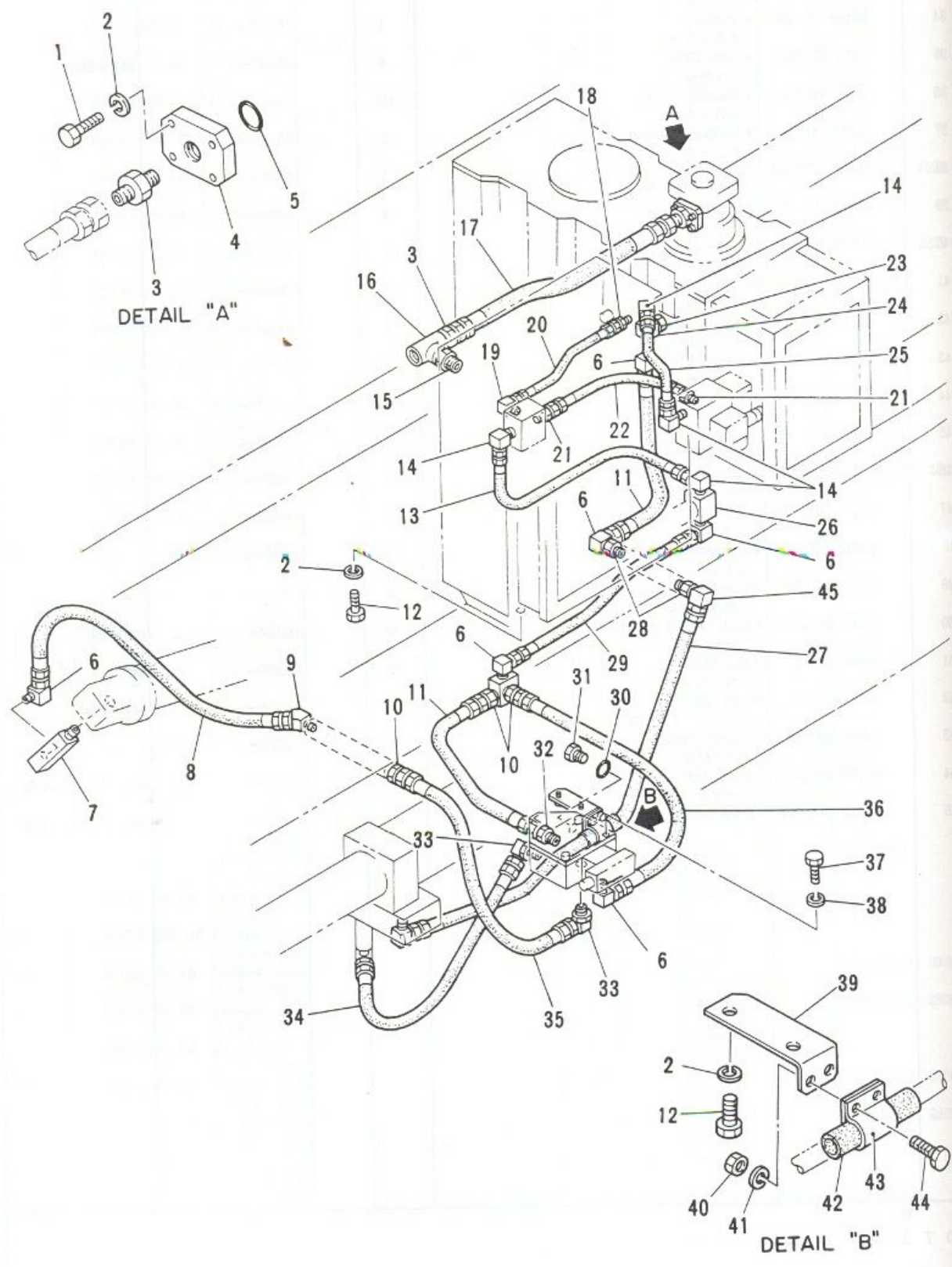
- 91 -

REV. No. ①

SHEET No. 4 - 6



ЗАПЧАСТИ ДЛЯ БЕТОННАСОСОВ
+79180710333



MODEL IPG115B - 6N29

クーラ油配管組立
COOLER PIPING ASS'Y

- 92 -

4

REV No. 0
SHEET No. 4 - 7



ЗАПЧАСТИ ДЛЯ БЕТОННАГОРОДА
+79180710333

| 見出番号 KEY No. | 部品番号 PART No. | 部 品 名 称 D E S C R I P T I O N | 数量 Q'TY | 互換性 CHAN. | 適用号機 SERIAL No. | 備 考 REMARKS |
|-----------------|------------------|----------------------------------|------------|--------------|--------------------|--------------------|
| 0 | ×HA59 306 00 | クーラ油配管組立 Piping Ass'y, Cooler | 1 | | 75001~ | |
| 1 | JB11 21 95 | 六角ボルト *Bolt, Hex. | 4 | | 75001~ | M12 × 40 |
| 2 | JB61 20 13 | バネ座金 *Washer, Lock | 10 | | 75001~ | M12 |
| 3 | HH58 30 36 | アダプタ *Adapter | 2 | | 75001~ | |
| 4 | HH95 68 03 | フランジ *Flange | 1 | | 75001~ | |
| 5 | JC82 20 08 | "O" リング *Ring, "O" | 1 | | 75001~ | G60 - 90B |
| 6 | HH54 49 03 | エルボ *Elbow | 6 | | 75001~ | |
| 7 | HH66 33 18 | エルボ *Elbow | 1 | | 75001~ | |
| 8 | HH61 30 28 | ホース組立 *Hose Ass'y | 1 | | 75001~ | 20A × 1000 ℓ, 210k |
| 9 | HH58 30 73 | エルボ (45°) *Elbow (45°) | 1 | | 75001~ | |
| 10 | HH58 30 11 | アダプタ *Adapter | 3 | | 75001~ | |
| 11 | HH95 31 25 | ホース組立 *Hose Ass'y | 2 | | 75001~ | 20A × 700 ℓ, 35k |
| 12 | JB11 21 07 | 六角ボルト *Bolt, Hex. | 6 | | 75001~ | M12 × 25 |
| 13 | HH73 33 67 | ホース組立 *Hose Ass'y | 1 | | 75001~ | 15A × 820 ℓ, 35k |
| 14 | HH57 88 27 | エルボ *Elbow | 4 | | 75001~ | |
| 15 | HA59 306 36 | コネクタ *Connector | 1 | | 75001~ | |
| 16 | KA12 10 05 | ティー *Tee | 1 | | 75001~ | ST - 1 |
| 17 | HH65 60 24 | ホース組立 *Hose Ass'y | 1 | | 75001~ | 25A × 730 ℓ, 35k |
| 18 | HH58 35 32 | アダプタ *Adapter | 1 | | 75001~ | |
| 19 | HH60 34 09 | エルボ *Elbow | 1 | | 75001~ | |
| 20 | HH86 95 34 | ホース組立 *Hose Ass'y | 1 | | 75001~ | 8A × 500 ℓ, 35k |
| 21 | HH58 30 33 | アダプタ *Adapter | 2 | | 75001~ | |
| 22 | HH86 33 51 | ホース組立 *Hose Ass'y | 1 | | 75001~ | 15A × 650 ℓ, 70k |
| 23 | HH95 33 01 | アダプタ *Adapter | 1 | | 75001~ | |
| 24 | KA17 10 02 | プラグ *Plug | 1 | | 75001~ | ST - PA - 1/4 |
| 25 | HH98 68 35 | ホース組立 *Hose Ass'y | 1 | | 75001~ | 15A × 350 ℓ, 35k |
| 26 | HA59 306 01 | アダプタ *Adapter | 1 | | 75001~ | |
| 27 | HH64 28 12 | ホース組立 *Hose Ass'y | 1 | | 75001~ | 20A × 1300 ℓ, 210k |
| 28 | HH70 33 61 | アダプタ *Adapter | 2 | | 75001~ | |
| 29 | HH67 35 51 | ホース組立 *Hose Ass'y | 1 | | 75001~ | 20A × 600 ℓ, 35k |
| 30 | JC81 20 23 | "O" リング *Ring, "O" | 1 | | 75001~ | P24 - 90B |
| 31 | HH94 68 43 | プラグ *Plug | 1 | | 75001~ | |
| 32 | HH94 68 19 | アダプタ *Adapter | 1 | | 75001~ | |

注 意
N O T E

IHI

MODEL IPG115B - 6N29

クーラ油配管組立
COOLER PIPING ASS'Y

- 93 -

REV No. ①
SHEET No. 4 - 7

+79180710333

| 見出番号 KEY No. | 部品番号 PART No. | 部 品 名 称 DESCRIPTION | 数量 Q'TY | 互換性 CHAN. | 適用号機 SERIAL No. | 備 考 REMARKS |
|-----------------|------------------|--------------------------|------------|--------------|--------------------|-------------------|
| 33 | HH94 68 22 | エルボ *Elbow | 2 | | 75001~ | |
| 34 | HH58 30 27 | ホース組立 *Hose Ass'y | 1 | | 75001~ | 20A × 810 ℓ, 210k |
| 35 | HH88 68 57 | ホース組立 *Hose Ass'y | 1 | | 75001~ | 20A × 750 ℓ, 210k |
| 36 | HH67 35 05 | ホース組立 *Hose Ass'y | 1 | | 75001~ | 20A × 750 ℓ, 35k |
| 37 | JB11 20 63 | 六角ボルト *Bolt, Hex. | 8 | | 75001~ | M8 × 16 |
| 38 | JB61 20 11 | ワッシャー *Washer, Lock | 8 | | 75001~ | M8 |
| 39 | HA37 306 39 | ブラケット *Bracket | 1 | | 75001~ | |
| 40 | JB21 20 14 | 六角ナット *Nut, Hex. | 2 | | 75001~ | M10 |
| 41 | JB61 20 12 | ワッシャー *Washer, Lock | 2 | | 75001~ | M10 |
| 42 | HH88 68 64 | ラバーシート *Seat, Rubber | 1 | | 75001~ | |
| 43 | HH66 33 16 | ホース クランプ *Clamp, Hose | 1 | | 75001~ | |
| 44 | JB11 20 83 | 六角ボルト *Bolt, Hex. | 2 | | 75001~ | M10 × 20 |
| 45 | HA59 306 45 | エルボ *Elbow | 1 | | 75001~ | |

注 意
NOTE

IHI

クーラ油配管組立

COOLER PIPING ASS'Y

4

REV No. ①
SHEET No. 4-7



MODEL IPG115B - 6N29

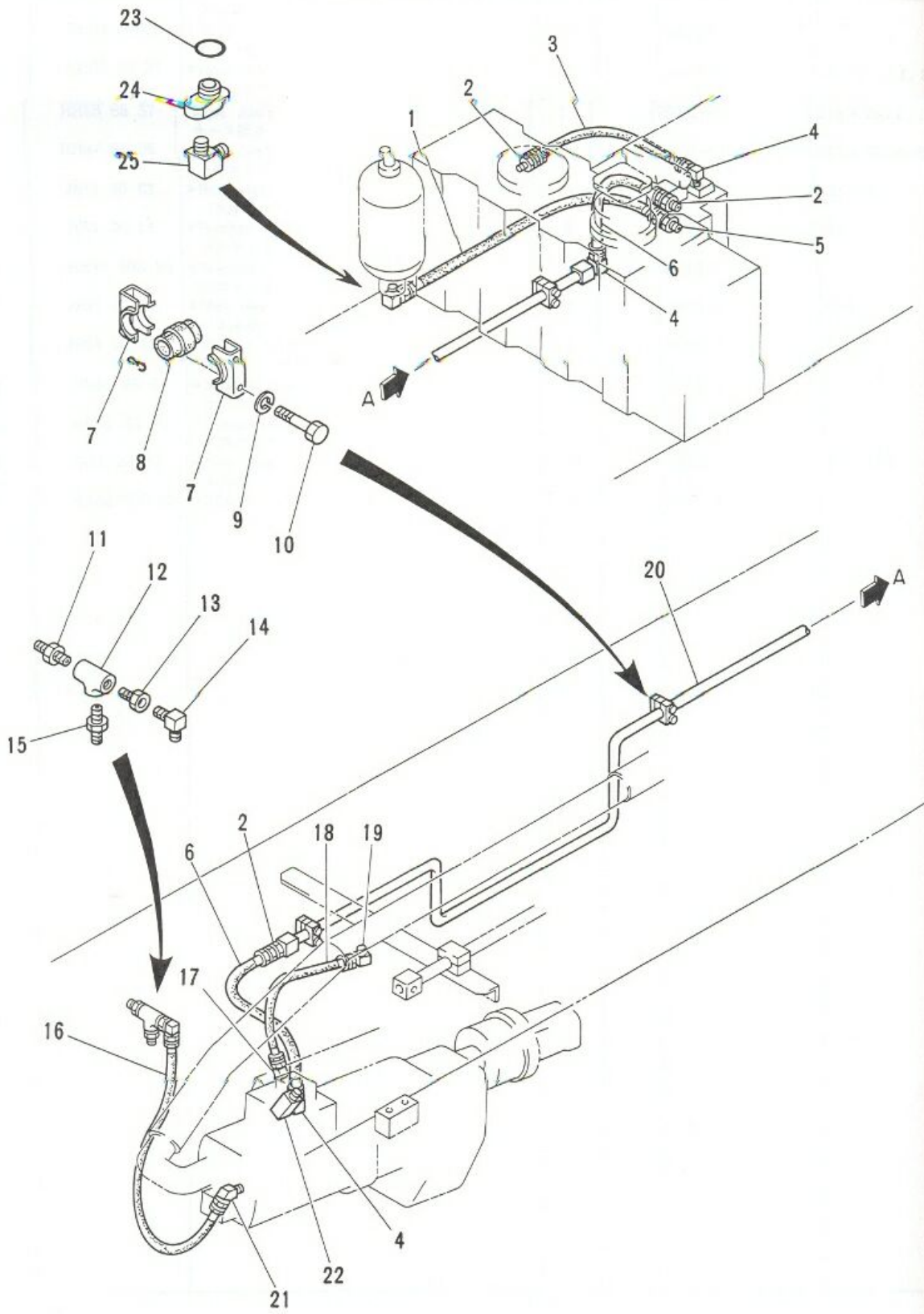
- 94 -



ЗАПЧАСТИ ДЛЯ СЕТОМНАКОЛО

+79180710333

MEMO



IHI

MODEL IPG115B - 6N29

アンロード油配管組立 (アンロード制御)
UNLOAD PIPING ASS'Y (UNLOAD CONTROL)

- 96 -

REV No. ①
SHEET No. 4 - 8

4



ЗАПЧАСТИ ДЛЯ БЕТОННАСОСОВ
+79180710333

| 見出番号 KEY No. | 部品番号 PART No. | 部 品 名 称 D E S C R I P T I O N | 数 量 Q'TY | 互換性 CHAN. | 適 用 号 機 SERIAL No. | 備 考 REMARKS |
|-----------------|------------------|------------------------------------|-------------|--------------|-----------------------|--------------------|
| 0 | ×HA59 308 00 | アンロード油配管組立 Piping Ass'y, Unload | 1 | | 75001~ | |
| 1 | HA43 300 28 | *Hose Ass'y ホース組立 アダプタ | 1 | | 75001~ | 25A × 1050 ℓ, 210k |
| 2 | HH58 30 11 | *Adapter ホース組立 | 3 | | 75001~ | |
| 3 | HH94 30 03 | *Hose Ass'y エルボ | 1 | | 75001~ | 20A × 600 ℓ, 210k |
| 4 | HH54 49 03 | *Elbow アダプタ | 3 | | 75001~ | |
| 5 | HH58 30 36 | *Adapter ホース組立 | 1 | | 75001~ | |
| 6 | HH61 30 25 | *Hose Ass'y クランプ | 2 | | 75001~ | 20A × 550 ℓ, 210k |
| 7 | HA59 308 28 | *Clamp ゴム ブッシュ | 3 | | 75001~ | |
| 8 | HA59 308 30 | *Bush, Rubber バネ座金 | 3 | | 75001~ | |
| 9 | JB61 20 11 | *Washer, Lock 六角ボルト | 6 | | 75001~ | M8 |
| 10 | JB11 22 75 | *Bolt, Hex. 径違いニップル | 6 | | 75001~ | M8 × 65 |
| 11 | KA16 11 03 | *Nipple, Reducing ティー | 1 | | 75001~ | |
| 12 | KA12 10 03 | *Tee レデューサ | 1 | | 75001~ | ST - 1/2 |
| 13 | KA15 10 08 | *Reducer エルボ | 1 | | 75001~ | |
| 14 | HH60 34 09 | *Elbow アダプタ | 1 | | 75001~ | |
| 15 | HH58 30 33 | *Adapter ホース組立 | 1 | | 75001~ | |
| 16 | HA59 308 08 | *Hose Ass'y 45° エルボ | 1 | | 75001~ | 8A × 750 ℓ, 140k |
| 17 | HH58 30 37 | *Elbow, 45° ホース組立 | 1 | | 75001~ | |
| 18 | HH65 60 24 | *Hose Ass'y エルボ | 1 | | 75001~ | 25A × 730 ℓ, 35k |
| 19 | HH57 88 05 | *Elbow 銅管 | 1 | | 75001~ | |
| 20 | HA59 308 01 | *Tube 45° エルボ | 1 | | 75001~ | |
| 21 | HH59 30 55 | *Elbow, 45° 特殊エルボ | 1 | | 75001~ | |
| 22 | HH66 33 18 | *Elbow, Special "O" リング | 1 | | 75001~ | |
| 23 | JC82 20 07 | *Ring, "O" アダプタ | 1 | | 75001~ | G55 - 90B |
| 24 | HH88 30 25 | *Adapter エルボ | 1 | | 75001~ | |
| 25 | HH86 68 06 | *Elbow | 1 | | 75001~ | |

注 意
NOTE

IHI

アンロード油配管組立 (アンロード制御)

UNLOAD PIPING ASS'Y (UNLOAD CONTROL)

MODEL IPG115B - 6N29

- 97 -

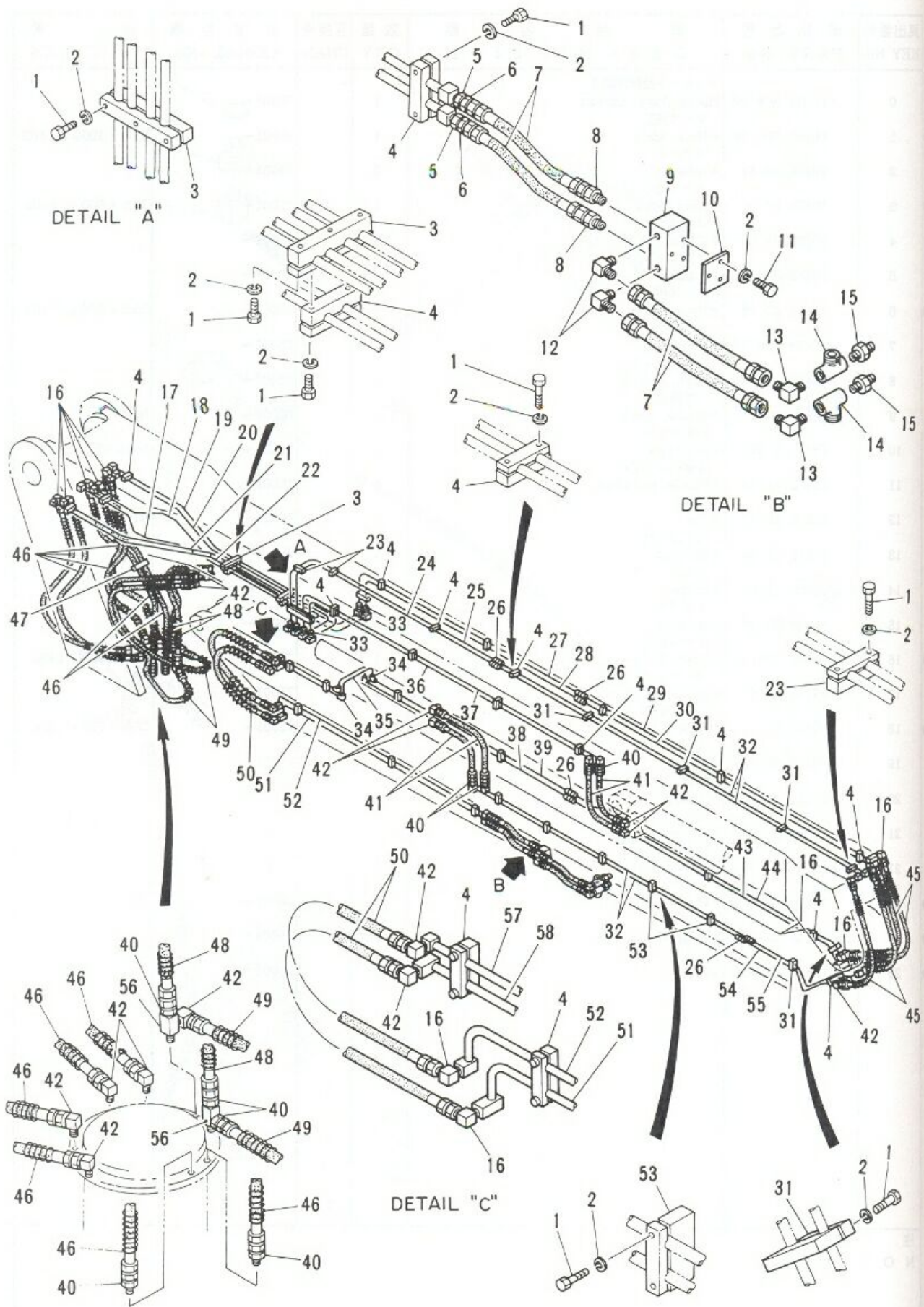
REV No. ①

SHEET No. 4 - 8



SAKURA OIL FIELD SERVICE

+79180710333



ブーム油配管組立
BOOM PIPING ASS'Y

MODEL IPG115B - 6N29

REV. No. 0
SHEET No. 4 - 9



| 見出番号 KEY No. | 部品番号 PART No. | 部 品 名 称 D E S C R I P T I O N | 数 量 Q'TY | 互換性 CHAN. | 適 用 号 機 SERIAL No. | 備 考 REMARKS |
|-----------------|------------------|----------------------------------|-------------|--------------|-----------------------|------------------|
| 0 | ×HA59 310 00 | ブーム油配管組立 Piping Ass'y, Boom | 1 | | 75001~*** | |
| 1 | JB11 21 03 | *Bolt, Hex. 六角ボルト | 91 | | 75001~ | M6 × 25 |
| 2 | JB61 20 09 | *Washer, Lock ワッシャー クランプ | 94 | | 75001~ | M6 |
| 3 | HH73 67 37 | *Clamp, Tube チューブ クランプ | 4 | | 75001~ | |
| 4 | HH73 67 36 | *Clamp, Tube コネクタ | 29 | | 75001~ | |
| 5 | KA38 10 05 | *Connector コネクタ | 2 | | 75001~ | |
| 6 | HA12 310 21 | *Connector ホース組立 | 2 | | 75001~ | |
| 7 | HH67 32 10 | *Hose Ass'y アダプタ | 4 | | 75001~ | 8A × 250 ℓ, 210k |
| 8 | HH58 35 32 | *Adapter パイロット チェック弁 | 2 | | 75001~ | |
| 9 | HH88 29 50 | *Check Valve, Pilot ブラケット | 1 | | 75001~ | |
| 10 | HA59 310 52 | *Bracket 六角穴付ボルト | 1 | | 75001~ | |
| 11 | JA61 21 27 | *Bolt, Socket Head エルボ | 3 | | 75001~ | M6 × 50 |
| 12 | HH60 34 09 | *Elbow エルボ | 2 | | 75001~ | |
| 13 | HA12 310 22 | *Elbow エア プリーザ | 2 | | 75001~ | |
| 14 | HA59 310 46 | *Breather, Air アダプタ | 2 | | 75001~ | |
| 15 | HA59 310 48 | *Adapter スィベル エルボ | 2 | | 75001~ | |
| 16 | HH73 67 21 | *Elbow, Swivel チューブ | 14 | | 75001~ | |
| 17 | HA59 310 58 | *Tube チューブ | 1 | | 75001~ | |
| 18 | HA59 310 59 | *Tube チューブ | 1 | | 75001~ | |
| 19 | HH98 67 09 | *Tube チューブ | 1 | | 75001~ | |
| 20 | HH98 67 08 | *Tube チューブ | 1 | | 75001~ | |
| 21 | HH98 67 07 | *Tube チューブ | 1 | | 75001~ | |
| 22 | HH98 67 06 | *Tube チューブ クランプ | 1 | | 75001~ | |
| 23 | HH98 67 26 | *Clamp, Tube チューブ | 3 | | 75001~ | |
| 24 | HH98 67 12 | *Tube チューブ | 1 | | 75001~ | |
| 25 | HH98 67 13 | *Tube ユニオン | 1 | | 75001~ | |
| 26 | KA31 10 05 | *Union チューブ | 8 | | 75001~ | |
| 27 | HA59 310 18 | *Tube チューブ | 1 | | 75001~ | |
| 28 | HA59 310 19 | *Tube チューブ | 1 | | 75001~ | |
| 29 | HA59 310 20 | *Tube チューブ | 1 | | 75001~ | |
| 30 | HA59 310 21 | *Tube チューブ クランプ | 1 | | 75001~ | |
| 31 | HH88 67 27 | *Clamp, Tube チューブ | 4 | | 75001~ | |
| 32 | HH98 67 14 | *Tube | 4 | | 75001~ | |

注 意 1. 本シートは75001~***号機迄適用。
N O T E This sheet is applied to SER. No. 75001~***.

IHI

MODEL IPG115B - 6N29

ブーム油配管組立
BOOM PIPING ASS'Y

- 99 -

REV. No. ①
SHEET No. 4 - 9

+79180710333

SECTION 5

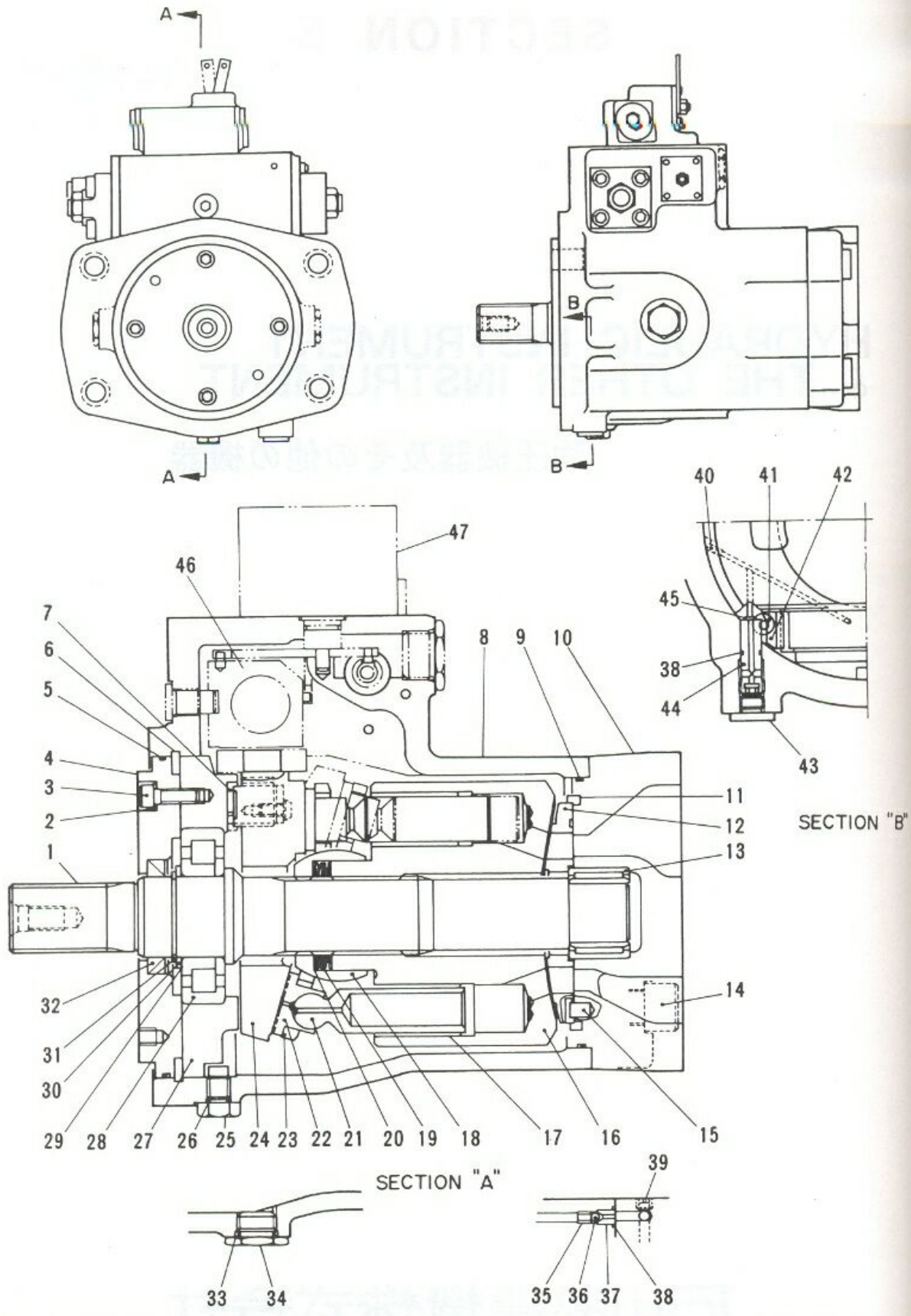
HYDRAULIC INSTRUMENT & THE OTHER INSTRUMENT

油圧機器及その他の機器

石川島建機株式会社
Ishikawajima Construction Machinery Co., Ltd.



| |
|-----|
| 0 |
| 0- |
| 1 |
| 2 |
| 3 |
| 4 |
| 5 |
| 6 |
| 7 |
| 8 |
| 9 |
| 10 |
| 10- |
| 11 |
| 12 |
| 13 |
| 14 |
| 15 |
| 16 |
| 17 |
| 18 |
| 19 |
| 20 |
| 21 |
| 22 |
| 23 |
| 24 |
| 25 |
| 26 |
| 27 |
| 28 |
| 29 |



IHI

MODEL IPG115B - 6N29

主油ポンプ組立
MAIN OIL PUMP ASS'Y

- 114 -

5

REV. No. 0
SHEET No. 5 - 1



ЗАПЧАСТИ ДЛЯ БЕТОННАСОСОВ
+79180710333

| 見出番号 KEY No. | 部品番号 PART No. | 部 品 名 称 DESCRIPTION | 数 量 Q'TY | 互換性 CHAN. | 適用号機 SERIAL No. | 備 考 REMARKS |
|-----------------|------------------|------------------------------------|-------------|--------------|--------------------|----------------|
| 0 | HA75 200 00 | 主油ポンプ組立 Oil Pump Ass'y, Main | 1 | ← LO → | 75001~75009 | |
| | HA59 200 00 | 主油ポンプ組立 Oil Pump Ass'y, Main | 1 | | 75010~ | |
| 0-1 | HH95 06 60 | ポンプ組立 * Pump Ass'y | 1 | | 75001~ | |
| 1 | HH95 06 01 | 駆動軸 ** Shaft, Drive | 1 | | 75001~ | |
| 2 | HH95 06 44 | シール ワッシャ ** Washer, Seal | 4 | | 75001~ | |
| 3 | JA61 10 81 | 六角穴付ボルト ** Bolt, Socket Head | 4 | | 75001~ | M10 × 30 |
| 4 | HH95 06 19 | フロント カバー ** Cover, Front | 1 | | 75001~ | |
| 5 | HH95 06 41 | "O" リング ** Ring, "O" | 1 | | 75001~ | |
| 6 | HH95 06 21 | リテーナ ** Retainer | 1 | | 75001~ | |
| 7 | HH95 06 16 | 軸受メタル ** Metal, Bearing | 2 | | 75001~ | |
| 8 | HH95 06 20 | ポンプ ケーシング ** Casing, Pump | 1 | | 75001~ | |
| 9 | HH95 06 40 | "O" リング ** Ring, "O" | 1 | | 75001~ | |
| 10 | HH95 06 26 | バルブ カバー ** Cover, Valve | 1 | | 75001~ | |
| 10-1 | HH95 06 35 | プラグ *** Plug | 1 | | 75001~ | |
| 11 | HH95 06 28 | ガイド リング ** Ring, Guide | 1 | | 75001~ | |
| 12 | HH95 06 27 | バルブ プレート ** Plate, Valve | 1 | | 75001~ | |
| 13 | HH95 06 03 | ニードル ベアリング ** Bearing, Needle | 1 | | 75001~ | |
| 14 | JA61 11 66 | 六角穴付ボルト ** Bolt, Socket Head | 4 | | 75001~ | M22 × 65 |
| 15 | HH95 06 46 | バルブ プレート ピン ** Pin, Valve Plate | 1 | | 75001~ | |
| 16 | HH95 06 06 | シリンダ ** Cylinder | 1 | | 75001~ | |
| 17 | HH95 06 07 | シリンダ ブッシング ** Bushing, Cylinder | 9 | | 75001~ | |
| 18 | HH95 06 11 | 球面ブッシング ** Bushing, Spherical | 1 | | 75001~ | |
| 19 | HH95 06 12 | 皿バネ ** Spring, Conical | 4 | | 75001~ | |
| 20 | HH95 06 13 | 皿バネ シム ** Shim, Conical Spring | 1 | | 75001~ | |
| 21 | HH95 06 08 | ピストン ** Piston | 9 | | 75001~ | |
| 22 | HH95 06 09 | シュー ** Shoe | 9 | | 75001~ | |
| 23 | HH95 06 10 | 押え板 ** Plate, Retainer | 1 | | 75001~ | |
| 24 | HH95 06 14 | 斜板 ** Plate, Swash | 1 | | 75001~ | |
| 25 | HH95 06 25 | 固定ボルト ** Bolt, Set | 1 | | 75001~ | |
| 26 | JC81 20 14 | "O" リング ** Ring, "O" | 1 | | 75001~ | P14 - 90B |
| 27 | HH95 06 15 | 斜板支持台 ** Support, Swash Plate | 1 | | 75001~ | |
| 28 | HH95 06 02 | ベアリング ** Bearing | 1 | | 75001~ | |
| 29 | HH95 06 04 | シム ** Shim | 1 | | 75001~ | |

注 意
N O T E

5

IHI

主油ポンプ組立

MAIN OIL PUMP ASS'Y

REV. No. ①

MODEL IPG115B - 6N29

- 115 -



ЗАПЧАСТИ ДЛЯ БЕНЗИННЫХ ДВИГАТЕЛЕЙ
+79180710333

5

| 見出番号 KEY No. | 部品番号 PART No. | 部 品 名 称 D E S C R I P T I O N | 数 量 Q'TY | 互換性 CHAN. | 通 用 号 機 SERIAL No. | 備 考 REMARKS |
|-----------------|------------------|------------------------------------|-------------|--------------|-----------------------|----------------|
| 30 | HH95 06 05 | ベアリング スペーサ **Spacer, Bearing | 1 | | 75001~ | |
| 31 | HH95 06 45 | スナップ リング **Ring, Snap | 1 | | 75001~ | |
| 32 | HH95 06 43 | オイル シール **Seal, Oil | 1 | | 75001~ | |
| 33 | JC81 20 23 | "O" リング **Ring, "O" | 1 | | 75001~ | P24 - 90B |
| 34 | HH95 06 32 | プラグ **Plug | 1 | | 75001~ | |
| 35 | HH95 06 24 | ストッパ **Stopper | 2 | | 75001~ | |
| 36 | HH95 06 48 | 鋼球 **Ball, Steel | 2 | | 75001~ | |
| 37 | HH95 06 22 | シート **Seat | 2 | | 75001~ | |
| 38 | JC81 20 08 | "O" リング **Ring, "O" | 3 | | 75001~ | P10 - 90B |
| 39 | HH95 06 34 | プラグ **Plug | 6 | | 75001~ | |
| 40 | HH95 06 47 | プラグ **Plug | 1 | | 75001~ | |
| 41 | HH95 06 31 | 六角穴付ボタン ボルト **Bolt, Button | 4 | | 75001~ | M8 x 16 |
| 42 | HH95 06 17 | 止め金具 (R) **Stopper (R) | 2 | | 75001~ | |
| 42-1 | HH95 06 18 | 止め金具 (L) **Stopper (L) | 2 | | 75001~ | |
| 43 | HH95 06 33 | プラグ **Plug | 1 | | 75001~ | |
| 43-1 | JC81 20 18 | "O" リング **Ring, "O" | 1 | | 75001~ | P20 - 90B |
| 44 | HH95 06 23 | シール パイプ **Pipe, Seal | 1 | | 75001~ | |
| 45 | JC81 20 03 | "O" リング **Ring, "O" | 1 | | 75001~ | P5 - 90B |
| 46 | × #HH95 06 52 | レギュレータ組立 *Regulator Ass'y | 1 | | 75001~ | Sh.No.5 - 2 |
| 47 | × #HH95 06 92 | ロータリ バルブ組立 *Valve Ass'y, Rotary | 1 | | 75001~ | Sh.No.5 - 2 |

注 意
N O T E

IHI

主油ポンプ組立

MAIN OIL PUMP ASS'Y

MODEL IPG115B - 6N29

- 116 -

REV. No. ⑤
SHEET No. 5 - 1

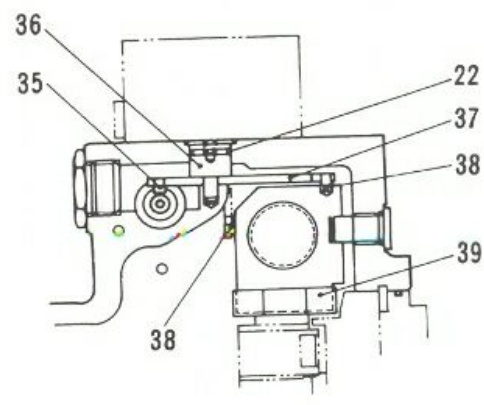
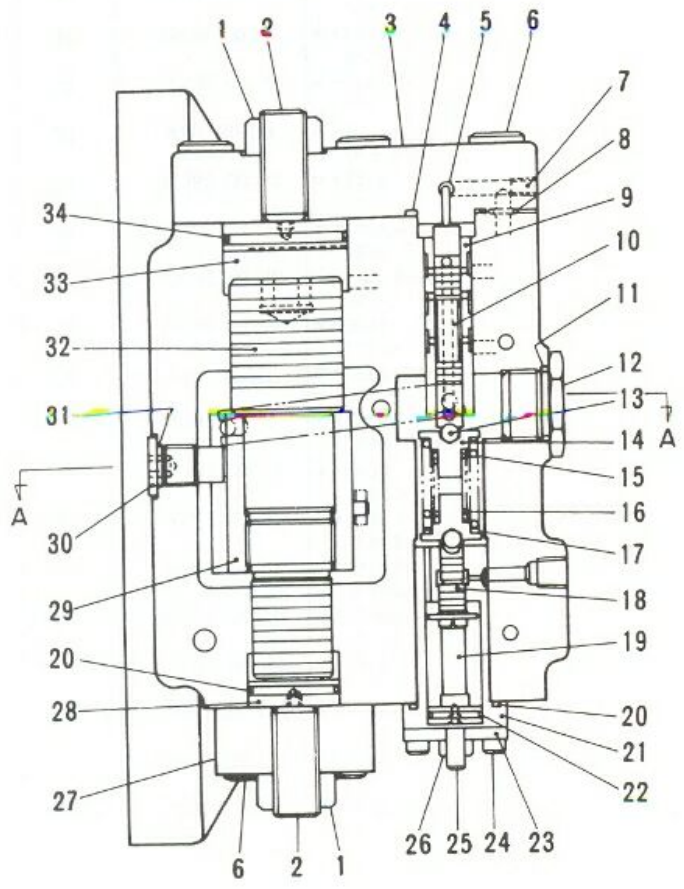
5



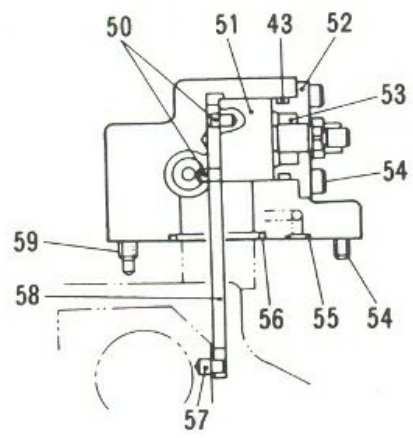
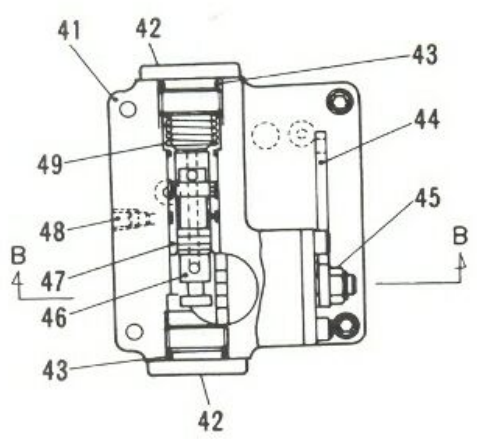
ЗАКАЗЫ НА СЕРВИС

+79180710333

MEMO



SECTION "A"



SECTION "B"

| 見出番号 KEY No. |
|-----------------|
| 0 |
| 1 |
| 2 |
| 3 |
| 4 |
| 5 |
| 6 |
| 7 |
| 8 |
| 9 |
| 10 |
| 11 |
| 12 |
| 13 |
| 14 |
| 15 |
| 16 |
| 17 |
| 18 |
| 19 |
| 20 |
| 21 |
| 22 |
| 23 |
| 24 |
| 25 |
| 26 |
| 27 |
| 28 |
| 29 |
| 30 |
| 31 |
| 32 |



MODEL IPG115B - 6N29

レギュレータ組立
REGULATOR ASS'Y

- 117-1 -

5

REV. No. 0



ЗАПЧАТН. БАД БЕТОИОНАСОСОВ
+79180710333

注
N O

| 見出番号 KEY No. | 部品番号 PART No. | 部 品 名 称 D E S C R I P T I O N | 数 量 Q'TY | 互換性 CHAN. | 適用号機 SERIAL No. | 備 考 REMARKS |
|-----------------|------------------|------------------------------------|-------------|--------------|--------------------|----------------|
| 0 | HH95 06 52 | レギュレータ組立 Regulator Ass'y | 1 | | 75001~ | |
| 1 | JB21 10 19 | 六角ナット *Nut, Hex. | 2 | | 75001~ | M20 |
| 2 | JA71 11 17 | 止ネジ *Screw, Set | 2 | | 75001~ | M20 × 50 |
| 3 | HH95 06 61 | パイロット ケーシング *Casing, Pilot | 1 | | 75001~ | |
| 4 | JC82 20 02 | "O" リング *Ring, "O" | 1 | | 75001~ | G30 - 90B |
| 5 | HH95 06 73 | コンベン ピストン *Piston, Compensative | 1 | | 75001~ | |
| 6 | JA61 11 15 | 六角穴付ボルト *Bolt, Socket Head | 9 | | 75001~ | M16 × 40 |
| 7 | HH95 06 34 | プラグ *Plug | 14 | | 75001~ | |
| 8 | JC81 20 08 | "O" リング *Ring, "O" | 2 | | 75001~ | P10 - 90B |
| 9 | HH95 06 67 | スリーブ *Sleeve | 1 | | 75001~ | |
| 10 | HH95 06 66 | スプール *Spool | 1 | | 75001~ | |
| 11 | JC81 20 28 | "O" リング *Ring, "O" | 1 | | 75001~ | P29 - 90B |
| 12 | HH95 06 78 | プラグ *Plug | 1 | | 75001~ | |
| 13 | HH95 06 91 | 鋼球 *Ball, Steel | 2 | | 75001~ | |
| 14 | HH95 06 72 | スプリング シート *Seat, Spring | 2 | | 75001~ | |
| 15 | HH95 06 68 | アウト スプリング *Spring, Outer | 1 | | 75001~ | |
| 16 | HH95 06 69 | インナ スプリング *Spring, Inner | 1 | | 75001~ | |
| 17 | HH95 06 71 | 調整ライナ *Liner, Adjusting | 1 | | 75001~ | |
| 18 | HH95 06 74 | ピストン *Piston | 1 | | 75001~ | |
| 19 | HH95 06 70 | 出力調整論 *Ring, Power Adjusting | 1 | | 75001~ | |
| 20 | JC82 20 03 | "O" リング *Ring, "O" | 2 | | 75001~ | G35 - 90B |
| 21 | HH95 06 53 | サブ ケーシング *Casing, Sub | 1 | | 75001~ | |
| 22 | JC81 20 18 | "O" リング *Ring, "O" | 2 | | 75001~ | P20 - 90B |
| 23 | HH95 06 75 | カバー *Cover | 1 | | 75001~ | |
| 24 | JA61 10 64 | 六角穴付ボルト *Bolt, Socket Head | 4 | | 75001~ | M6 × 25 |
| 25 | JA71 10 52 | 止ネジ *Screw, Set | 1 | | 75001~ | M8 × 20 |
| 26 | JB21 10 13 | 六角ナット *Nut, Hex. | 1 | | 75001~ | M8 |
| 27 | HH95 06 62 | カバー *Cover | 1 | | 75001~ | |
| 28 | HH95 06 57 | ストッパ *Stopper | 1 | | 75001~ | |
| 29 | HH95 06 54 | 傾転レバー *Lever, Tilting | 1 | | 75001~ | |
| 30 | HH95 06 59 | 廻り止めボルト *Stop Bolt, Turning | 1 | | 75001~ | |
| 31 | JC81 20 16 | "O" リング *Ring, "O" | 1 | | 75001~ | P16 - 90B |
| 32 | HH95 06 55 | サーボ ピストン *Piston, Servo | 1 | | 75001~ | |

注 意
NOTE

5

IHI

MODEL IPG115B - 6N29

レギュレータ組立
REGULATOR ASS'Y

- 117 - 2 -

5

REV. No. ①
SHEET No. 5 - 2



ЗАПЧАСТИ ДЛЯ БЕТОННОГОСОС
+79180710333

| 見出番号 KEY No. | 部品番号 PART No. | 部 品 名 称 DESCRIPTION | 数 量 Q'TY | 互換性 CHAN. | 適用号機 SERIAL No. | 備 考 REMARKS |
|-----------------|------------------|-----------------------------------|-------------|--------------|--------------------|----------------|
| 33 | HH95 06 56 | ストッパ *Stopper | 1 | | 75001~ | |
| 34 | JC82 20 06 | "O" リング *Ring, "O" | 1 | | 75001~ | G50 - 90B |
| 35 | HH95 06 64 | フィード バック ピン *Pin, Feed Back | 1 | | 75001~ | |
| 36 | HH95 06 65 | センタ ピン *Pin, Center | 1 | | 75001~ | |
| 37 | HH95 06 63 | フィード バック レバー *Lever, Feed Back | 1 | | 75001~ | |
| 38 | HH95 06 60 | フィード バック ピン *Pin, Feed Back | 2 | | 75001~ | |
| 39 | HH95 06 58 | スライド リング *Ring, Slide | 1 | | 75001~ | |
| 40 | HH95 06 92 | ロータリ バルブ組立 Valve Ass'y, Rotary | 1 | | 75001~ | |
| 41 | HH95 06 83 | ケーシング *Casing | 1 | | 75001~ | |
| 42 | HH95 06 95 | プラグ *Plug | 2 | | 75001~ | |
| 43 | JC82 20 02 | "O" リング *Ring, "O" | 3 | | 75001~ | G30 - 90B |
| 44 | HH95 06 81 | 操作レバー *Lever, Control | 1 | | 75001~ | |
| 45 | HH95 06 87 | "U" ナット *Nut, "U" | 1 | | 75001~ | M8 |
| 46 | HH95 06 99 | スプール *Spool | 1 | | 75001~ | |
| 47 | HH95 06 80 | スリーブ *Sleeve | 1 | | 75001~ | |
| 48 | HH95 06 96 | プラグ *Plug | 3 | | 75001~ | |
| 49 | HH95 06 85 | スプリング *Spring | 1 | | 75001~ | |
| 50 | HH95 06 64 | フィード バック ピン *Pin, Feed Back | 2 | | 75001~ | |
| 51 | HH95 06 98 | ロータ *Rotor | 1 | | 75001~ | |
| 52 | HH95 06 84 | カバー *Cover | 1 | | 75001~ | |
| 53 | HH95 06 86 | オイル シール *Seal, Oil | 1 | | 75001~ | |
| 54 | JA61 10 37 | 六角穴付ボルト *Bolt, Socket Head | 6 | | 75001~ | M6 × 16 |
| 55 | JC81 20 06 | "O" リング *Ring, "O" | 3 | | 75001~ | P8 - 90B |
| 56 | JC82 20 03 | "O" リング *Ring, "O" | 1 | | 75001~ | G35 - 90B |
| 57 | HH95 06 60 | フィード バック ピン *Pin, Feed Back | 1 | | 75001~ | |
| 58 | HH95 06 82 | フィード バック レバー *Lever, Food Back | 1 | | 75001~ | |
| 59 | JA61 11 27 | 六角穴付ボルト *Bolt, Socket Head | 2 | | 75001~ | M6 × 50 |

注 意
NOTE

IHI

MODEL IPG115B - 6N29

レギュレータ組立

REGULATOR ASS'Y

- 117 - 3 -

REV. No. ①
SHEET No. 5 - 2

5



ЗАПЧАСТИ ДЛЯ БЕНЗИНОВЫХ ДВИГАТЕЛЕЙ

+79180710333

備考
REMARKS

1-90B

90B

3

B

0B

5

MEMO



考
RKS

MEMO

0
1
2
3
4
5
6
7
8
9
10
11
12
13
14
15
16
17
18
19
20
21
22
23
24
25
26
27
28
29
30
31
32
33
34
35
36
37
38
39
40
41
42
43
44
45
46
47
48
49
50
51
52
53
54
55
56
57
58
59
60
61
62
63
64
65
66
67
68
69
70
71
72
73
74
75
76
77
78
79
80
81
82
83
84
85
86
87
88
89
90
91
92
93
94
95
96
97
98
99
100

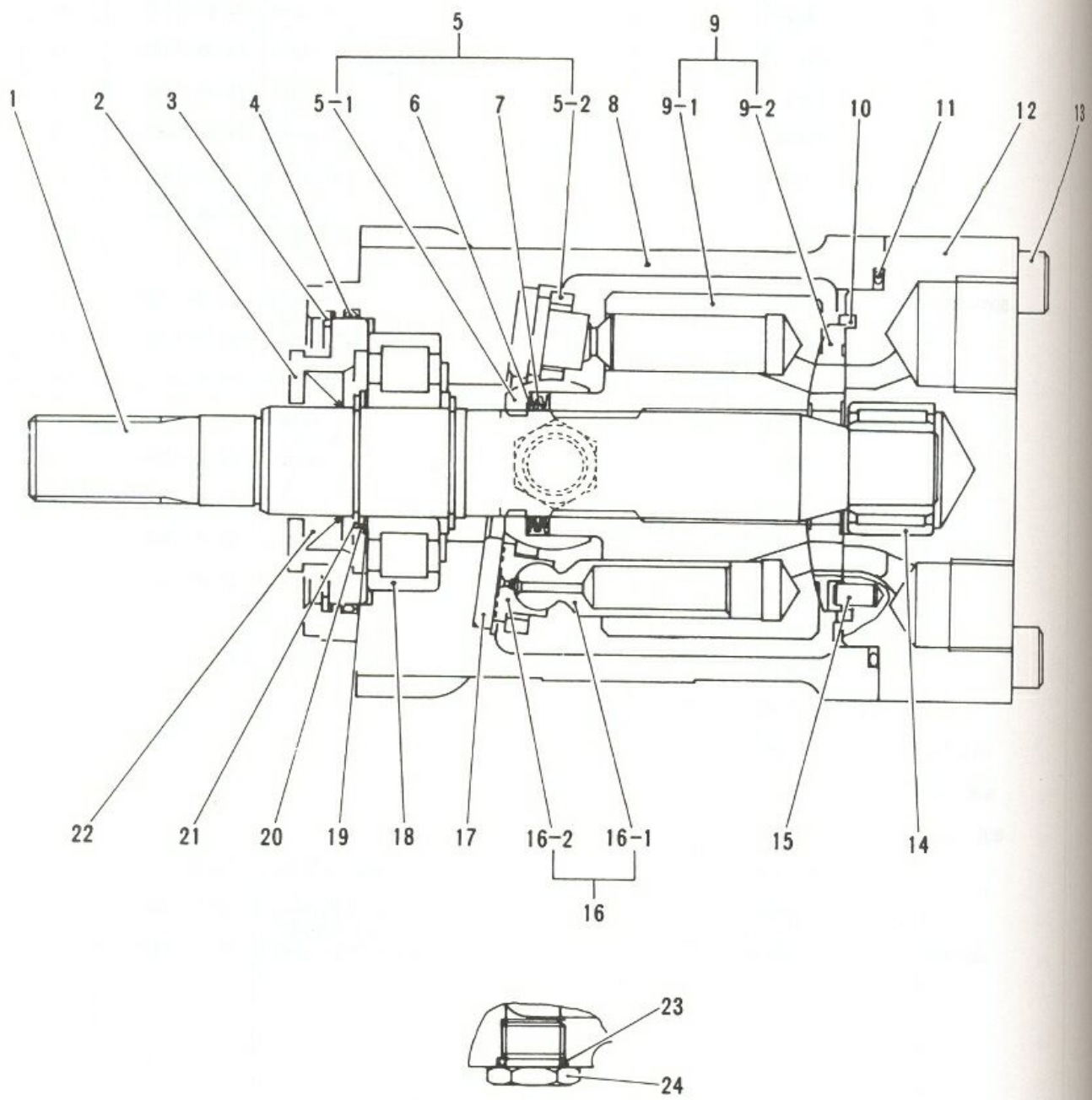


5



MEMO

見出し
KE



IHI

ブーム油ポンプ組立

BOOM OIL PUMP ASS'Y

MODEL IPG115B - 6N29

- 118 -

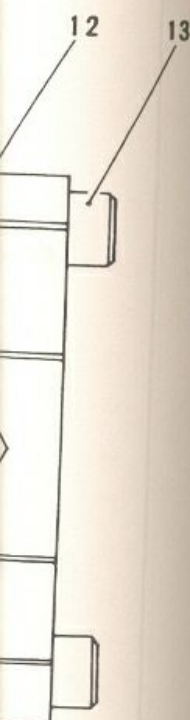
REV. No. ①
SHEET No. 5-3

5



ЗАПЧАСТИ ДЛЯ БЕТОННОГОСОС

+79180710333



| 見出番号 KEY No. | 部品番号 PART No. | 部 品 名 称 D E S C R I P T I O N | 数 量 Q'TY | 互換性 CHAN. | 通 用 号 機 SERIAL No. | 備 考 REMARKS |
|-----------------|------------------|------------------------------------|-------------|--------------|-----------------------|----------------|
| 0 | HH86 07 00 | ブーム油ポンプ組立 Oil Pump Ass'y, Boom | 1 | | 75001~ | |
| 1 | HH86 07 01 | *Shaft, Drive 駆動軸 | 1 | | 75001~ | |
| 2 | HH86 07 12 | *Cover, Front フロント カバー | 1 | | 75001~ | |
| 3 | JD52 10 44 | *Ring, Snap スナップ リング | 1 | | 75001~ | |
| 4 | JB82 20 12 | *Ring, "O" "O" リング | 1 | | 75001~ | G80 - 90B |
| 5 | HH86 07 08 | *Bushing Ass'y ブッシュ組立 球面ブッシュ | 1 | | 75001~ | |
| 5-1 | ***** | **Bushing 押え板 | 1 | | 75001~ | |
| 5-2 | ***** | **Plate, Retainer シム | 1 | | 75001~ | |
| 6 | HH86 07 10 | *Shim 皿バネ | AR | | 75001~ | |
| 7 | HH86 07 09 | *Spring, Conical ポンプ ケーシング | 4 | | 75001~ | |
| 8 | HH86 07 13 | *Casing, Pump シリング組立 | 1 | | 75001~ | |
| 9 | HH86 07 06 | *Cylinder Ass'y シリング | 1 | | 75001~ | |
| 9-1 | ***** | **Cylinder バルブ プレート | 1 | | 75001~ | |
| 9-2 | ***** | **Plate, Valve ガイド リング | 1 | | 75001~ | |
| 10 | HH86 07 15 | *Ring, Guide "O" リング | 1 | | 75001~ | |
| 11 | JB81 20 70 | *Ring, "O" バルブ カバー | 1 | | 75001~ | P105 - 90B |
| 12 | HH86 07 14 | *Cover, Valve 六角穴付ボルト | 1 | | 75001~ | |
| 13 | JA61 20 97 | *Bolt, Socket Head ベアリング | 4 | | 75001~ | M12 × 35 |
| 14 | HH86 07 03 | *Bearing ピン | 1 | | 75001~ | |
| 15 | HH86 07 24 | *Pin ピストン組立 | 1 | | 75001~ | |
| 16 | HH86 07 07 | *Piston Ass'y ピストン | 1 | | 75001~ | |
| 16-1 | ***** | **Piston シュー | 9 | | 75001~ | |
| 16-2 | ***** | **Shoe シュー プレート | 9 | | 75001~ | |
| 17 | HH86 07 11 | *Plate, Shoe ベアリング | 1 | | 75001~ | |
| 18 | HH86 07 02 | *Bearing シム | 1 | | 75001~ | |
| 19 | HH86 07 04 | *Shim ベアリング スペーサ | AR | | 75001~ | |
| 20 | HH86 07 05 | *Spacer, Bearing スナップ リング | 2 | | 75001~ | |
| 21 | JD51 10 19 | *Ring, Snap オイル シール | 2 | | 75001~ | |
| 22 | HH86 07 21 | *Seal, Oil "O" リング | 1 | | 75001~ | |
| 23 | JB81 20 14 | *Ring, "O" プラグ | 2 | | 75001~ | P14 - 90B |
| 24 | HH86 07 17 | *Plug | 2 | | 75001~ | |

注 意
N O T E

IHI

ブーム油ポンプ組立

BOOM OIL PUMP ASS'Y

MODEL IPG115B - 6N29

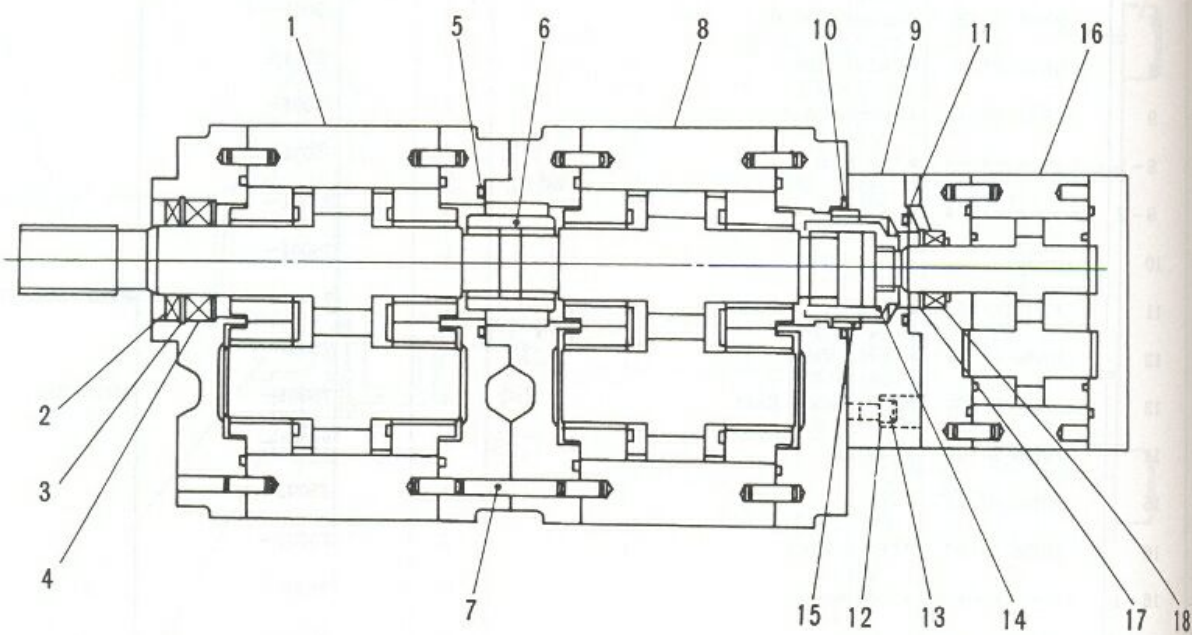
- 119 -

REV. No. (0)
SHEET No. 5 - 3



FORSALETH 000 55700000000
+79180710333

見出し
KEY



IHI

MODEL IPG115B - 6N29

攪拌油ポンプ組立

AGITATOR OIL PUMP ASS'Y

- 120 -

5

REV. No. ①

SHEET No. 5 - 4



ЗАПЧАСТИ ДЛЯ БЕТОННАСОСОВ
+79180710333

| 見出番号 KEY No. | 部品番号 PART No. | 部 品 名 称 DESCRIPTION | 数 量 Q'TY | 互換性 CHAN. | 適 用 号 機 SERIAL No. | 備 考 REMARKS |
|-----------------|------------------|--------------------------------------|-------------|--------------|-----------------------|----------------|
| 0 | HA59 202 00 | 攪拌油ポンプ組立 Pump Ass'y, Agitator Oil | 1 | | 75001~ | |
| 1 | HA59 202 10 | 第一ポンプ組立 * Pump Ass'y, First | 1 | | 75001~ | |
| 1-1 | JA61 20 82 | 六角穴付ボルト ** Bolt, Socket Head | 16 | | 75001~ | M12 × 30 |
| 1-2 | JA61 20 81 | 六角穴付ボルト ** Bolt, Socket Head | 4 | | 75001~ | M10 × 30 |
| 1-3 | JA61 10 12 | バネ座金 ** Washer, Lock | 4 | | 75001~ | M10 |
| 2 | HH95 10 18 | オイル シール ** Seal, Oil | 1 | | 75001~ | |
| 3 | HH95 10 15 | スナップ リング ** Ring, Snap | 1 | | 75001~ | φ 48 |
| 4 | HH95 10 14 | オイル シール ** Seal, Oil | 1 | | 75001~ | |
| 5 | JC82 20 07 | "O" リング * Ring, "O" | 1 | | 75001~ | G55 - 90B |
| 6 | HA59 202 71 | カップリング * Coupling | 1 | | 75001~ | |
| 7 | HH95 10 12 | 平行ピン * Pin, Dowel | 1 | | 75001~ | φ 6 × 38 |
| 8 | HA59 202 30 | 第二ポンプ組立 * Pump Ass'y, Second | 1 | | 75001~ | |
| 8-1 | JA61 20 82 | 六角穴付ボルト ** Bolt, Socket Head | 16 | | 75001~ | M12 × 30 |
| 9 | HA59 202 90 | カップリング組立 * Coupling Ass'y | 1 | | 75001~ | |
| 9-1 | HH95 10 20 | ボディ ** Body | 1 | | 75001~ | |
| 9-2 | HH68 10 54 | 六角穴付ボルト ** Bolt, Socket Head | 2 | | 75001~ | M8 × 53 |
| 9-3 | JA61 20 72 | 六角穴付ボルト ** Bolt, Socket Head | 2 | | 75001~ | M8 × 28 |
| 9-4 | JB66 20 10 | 平座金 ** Washer, Flat | 4 | | 75001~ | M8 |
| 10 | JC82 20 06 | "O" リング ** Ring, "O" | 1 | | 75001~ | G50 - 90B |
| 11 | JC81 20 38 | "O" リング ** Ring, "O" | 1 | | 75001~ | P38 - 90B |
| 12 | HA55 202 78 | ワッシャ ** Washer | 2 | | 75001~ | M6 |
| 13 | JA61 20 57 | 六角穴付ボルト ** Bolt, Socket Head | 2 | | 75001~ | M6 × 22 |
| 14 | HH95 10 26 | カップリング ** Coupling | 1 | | 75001~ | |
| 15 | HH95 10 22 | ダウエル バイブ ** Pipe, Dowel | 1 | | 75001~ | |
| 16 | HA55 202 50 | 第三ポンプ組立 * Pump Ass'y, Third | 1 | | 75001~ | |
| 16-1 | JA61 20 50 | 六角穴付ボルト ** Bolt, Socket Head | 16 | | 75001~ | M6 × 20 |
| 16-2 | HA55 202 78 | ワッシャ ** Washer | 16 | | 75001~ | M6 |
| 17 | JD52 10 18 | スナップ リング ** Ring, Snap | 1 | | 75001~ | φ 30 |
| 18 | HH68 10 83 | オイル シール ** Seal, Oil | 1 | | 75001~ | |

注 意
NOTE

IHI

攪拌油ポンプ組立

AGITATOR OIL PUMP ASS'Y

MODEL IPG115B - 6N29

- 121 -

REV. No. ②
SHEET No. 5 - 4

+79180710333

| 見出番号 KEY No. | 部品番号 PART No. | 部 品 名 称 DESCRIPTION | 数 量 Q'TY | 互換性 CHAN. | 適用号機 SERIAL No. | 備 考 REMARKS |
|-----------------|------------------|--|-------------|--------------|--------------------|----------------|
| 0 | HH86 40 00 | 攪拌オイル モータ組立 Oil Motor Ass'y, Agitator | 1 | | 75001~ | |
| 1 | JA61 11 71 | * Bolt, Socket Head 六角穴付ボルト | 7 | | 75001~ | M8 × 70 |
| 2 | JB61 10 11 | * Washer, Lock バネ座金 | 7 | | 75001~ | M8 |
| 3 | HH77 40 03 | * Cover, End エンド カバー | 1 | | 75001~ | |
| 4 | HH77 40 18 | * Ring, "O" "O" リング | 3 | | 75001~ | |
| 5 | HH86 40 15 | * Spacer スペーサ | 1 | | 75001~ | |
| 6 | HH86 40 32 | * Rotor Ass'y ロータ組立 | 1 | | 75001~ | |
| 6-1 | ×HH86 40 05 | * * Rotor, Outer アウト ロータ | 1 | | 75001~ | |
| 6-2 | ×HH86 40 07 | * * Rotor, Inner インナ ロータ | 1 | | 75001~ | |
| 6-3 | ×HH86 40 06 | * * Roller ローラ | 1 | | 75001~ | |
| 7 | HH77 40 10 | * Connecting Rod, Spline スプライン継手軸 | 1 | | 75001~ | |
| 8 | HH77 40 02 | * Plate, Valve バルブ プレート | 1 | | 75001~ | |
| 9 | HH77 40 21 | * Ring, "O" "O" リング | 2 | | 75001~ | |
| 10 | HH77 40 23 | * Spring スプリング | 2 | | 75001~ | |
| 11 | HH77 40 22 | * Ball, Steel 鋼球 | 2 | | 75001~ | |
| 12 | HH77 40 24 | * Plug プラグ | 2 | | 75001~ | PT1/8 |
| 13 | HH77 40 29 | * Ring, "X" "X" リング | 1 | | 75001~ | |
| 14 | HH77 40 31 | * Ring, Back-up バックアップ リング | 1 | | 75001~ | |
| 15 | HH77 40 30 | * Seal, Dust ダスト シール | 1 | | 75001~ | |
| 16 | HH86 40 08 | * Shaft シャフト | 1 | | 75001~ | |
| 17 | HH77 40 25 | * Key キー | 1 | | 75001~ | |
| 18 | HH77 40 11 | * Valve, Rotary ロータリ バルブ | 1 | | 75001~ | |
| 19 | HH77 40 12 | * Plate プレート | 1 | | 75001~ | |
| 20 | HH77 40 13 | * Pin ピン | 1 | | 75001~ | |
| 21 | HH77 40 09 | * Nut ナット | 1 | | 75001~ | |
| 22 | ×HH77 40 01 | * Caseing ケーシング | 1 | | 75001~ | |
| 23 | HH77 40 17 | * Bearing ベアリング | 1 | | 75001~ | |
| 24 | HH77 40 19 | * Ring, "O" "O" リング | 1 | | 75001~ | |
| 25 | HH77 40 16 | * Collar, Seal シール カラー | 1 | | 75001~ | |
| 26 | JC82 20 05 | * Ring, "O" "O" リング | 1 | | 75001~ | G45 - 90B |
| 27 | HH77 40 04 | * Flange フランジ | 1 | | 75001~ | |
| 28 | JA61 10 79 | * Bolt, Socket Head 六角穴付ボルト | 8 | | 75001~ | M6 × 30 |

注 意
NOTE

IHI

攪拌オイル モータ組立

AGITATOR OIL MOTOR ASS'Y

MODEL IPG115B - 6N29

- 123 -

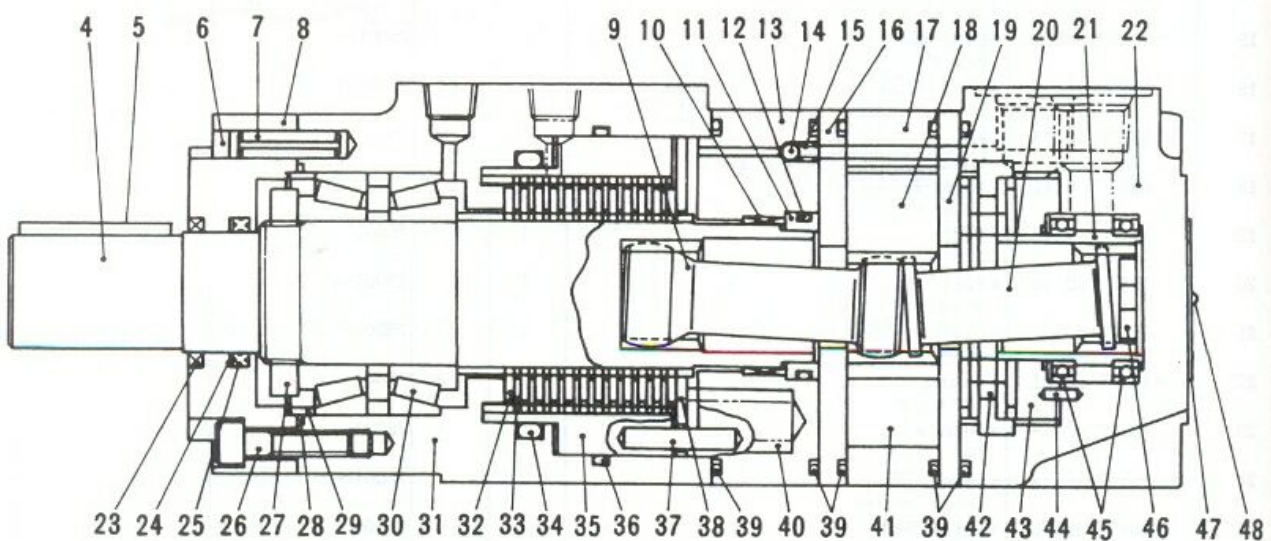
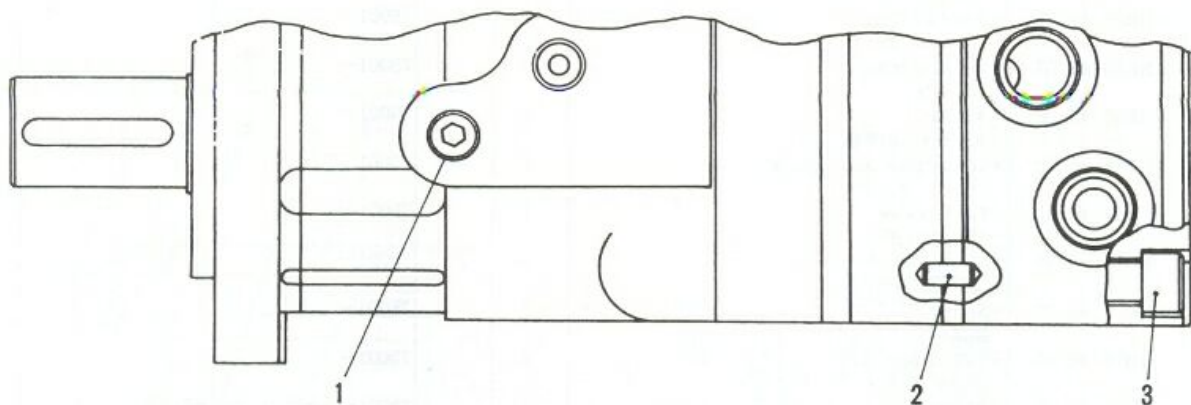
REV. No. ①
SHEET No. 5 - 5



ЗАРУБЕЖН. ОФИС. БЕЛОРУССКАЯ КОМПАНИЯ

+79180710333

| 見出番号 KEY No. |
|-----------------|
| 0 |
| 1 |
| 2 |
| 3 |
| 4 |
| 5 |
| 6 |
| 7 |
| 8 |
| 9 |
| 10 |
| 11 |
| 12 |
| 13 |
| 14 |
| 15 |
| 16 |
| 17 |
| 18 |
| 19 |
| 20 |
| 21 |
| 22 |
| 23 |
| 24 |
| 25 |
| 26 |
| 27 |
| 28 |
| 29 |
| 30 |
| 31 |
| 32 |
| 33 |
| 34 |
| 35 |
| 36 |
| 37 |
| 38 |
| 39 |
| 40 |
| 41 |
| 42 |
| 43 |
| 44 |
| 45 |
| 46 |
| 47 |
| 48 |



IHI

MODEL IPG115B - 6N29

旋回オイル モータ組立
SWING OIL MOTOR ASS'Y

- 124 -

5

REV. No. 0
SHEET No. 5 - 6



ЗАПЧАСТИ ДЛЯ БЕТОННАСОСОВ
+79180710333

| 見出番号 KEY No. | 部品番号 PART No. | 部 品 名 称 D E S C R I P T I O N | 数 量 Q'TY | 互換性 CHAN. | 通 用 号 機 SERIAL No. | 備 考 REMARKS |
|-----------------|------------------|--------------------------------------|-------------|--------------|-----------------------|----------------|
| 0 | HH97 56 00 | 旋回オイル モータ組立 Oil Motor Ass'y, Swin | 1 | | 75001~ | |
| 1 | KA17 10 02 | *Plug プラグ | 1 | | 75001~ | PT 1/4 |
| 2 | HH97 56 48 | *Roller, Needle ニードル ローラ | 2 | | 75001~ | φ6 × 15 |
| 3 | HH95 56 31 | *Bolt, socket Head 六角穴付ボルト | 4 | | 75001~ | M12 × 165 |
| 4 | HH97 56 04 | *Shaft シャフト | 1 | | 75001~ | |
| 5 | HH95 56 36 | *Key キー | 1 | | 75001~ | |
| 6 | HH98 56 47 | *Plug プラグ | 2 | | 75001~ | |
| 7 | HH97 56 31 | *Pin, Spring スプリング ピン | 2 | | 75001~ | φ8 × 28 |
| 8 | HH97 56 06 | *Flange フランジ | 1 | | 75001~ | |
| 9 | HH97 56 09 | *Bone, Dog ドッグ ボーン | 1 | | 75001~ | |
| 10 | HH95 56 22 | *Bushing ブッシング | 1 | | 75001~ | |
| 11 | HH97 56 26 | *Collar, Seal シール カラー | 1 | | 75001~ | |
| 12 | JC82 20 04 | *Ring, "O" "O" リング | 1 | | 75001~ | G40 - 90B |
| 13 | HH97 56 02 | *Housing, Spring ハウジング | 1 | | 75001~ | |
| 14 | HH95 56 41 | *Ball, Steel 鋼球 | 1 | | 75001~ | 3/16 |
| 15 | HH97 56 28 | *Spring スプリング | 1 | | 75001~ | |
| 16 | HH97 56 05 | *Plate, K Kプレート | 1 | | 75001~ | |
| 17 | HH97 56 13 | *Rotor, Outer アウト ロータ | | | 75001~ | |
| 18 | HH97 56 12 | *Rotor, Inner インナ ロータ | 1 | | 75001~ | |
| 19 | HH97 56 07 | *Plate, Valve バルブ プレート | 1 | | 75001~ | |
| 20 | HH97 56 10 | *Bone, Dog ドッグ ボーン | 1 | | 75001~ | |
| 21 | HH97 56 19 | *Shaft, Valve バルブ シャフト | 1 | | 75001~ | |
| 22 | HH97 56 01 | *Block, Port ポート ブロック | 1 | | 75001~ | |
| 23 | HH95 56 25 | *Seal, Dust ダスト シール | 1 | | 75001~ | |
| 24 | HH95 56 24 | *Ring, Back-up バックアップ リング | 1 | | 75001~ | |
| 25 | HH95 56 23 | *Ring, "X" "X" リング | 1 | | 75001~ | |
| 26 | JA61 10 80 | *Bolt, Socket Head 六角穴付ボルト | 8 | | 75001~ | M8 × 30 |
| 27 | HH97 56 27 | *Nut ナット | 1 | | 75001~ | M40 |
| 28 | HH95 56 35 | *Ring, "O" "O" リング | 1 | | 75001~ | S70 |
| 29 | HH97 56 46 | *Collar カラー | 1 | | 75001~ | |
| 30 | HH95 56 18 | *Bearing ベアリング | 1 | | 75001~ | |
| 31 | HH97 56 03 | *Housing, Bearing ベアリング ハウジング | 1 | | 75001~ | |
| 32 | HH95 56 14 | *Plate, Friction 摩擦板 | 12 | | 75001~ | |

注 意
N O T E

IHI

旋回オイル モータ組立
SWING OIL MOTOR ASS'Y

MODEL IPG115B - 6N29

- 125 -

REV. No. 0
SHEET No. 5 - 6



ЗАПЧАСТИ ДЛЯ БЕТОННОГО
+79180710333

| 見出番号 KEY No. | 部品番号 PART No. | 部 品 名 称 D E S C R I P T I O N | 数 量 Q'TY | 互換性 CHAN. | 適用号機 SERIAL No. | 備 考 REMARKS |
|-----------------|------------------|----------------------------------|-------------|--------------|--------------------|----------------|
| 33 | HH95 56 15 | ディスク板 (A) *Plate, Disc (A) | 11 | | 75001~ | |
| 34 | JC81 20 62 | *O' リング *Ring, "O" | 1 | | 75001~ | P71 - 90B |
| 35 | HH97 56 11 | ピストン *Piston | 1 | | 75001~ | |
| 36 | JC82 10 14 | *O' リング *Ring, "O" | 1 | | 75001~ | G90 - 70B |
| 37 | HH97 56 35 | ピン *Pin | 6 | | 75001~ | |
| 38 | HH95 56 12 | ディスク板 (B) *Plate, Disc (B) | 1 | | 75001~ | |
| 39 | JC82 10 15 | *O' リング *Ring, "O" | 5 | | 75001~ | G95 - 70B |
| 40 | HH95 56 44 | コイル スプリング *Spring, Coil | 9 | | 75001~ | |
| 41 | HH95 56 26 | ローラ *Roller | 7 | | 75001~ | |
| 42 | HH97 56 08 | ロータリ バルブ *Valve, Rotary | 1 | | 75001~ | |
| 43 | HH97 56 18 | カラー *Collar | 1 | | 75001~ | |
| 44 | HH97 56 32 | ニードル ローラ *Rollar, Needle | 1 | | 75001~ | |
| 45 | HH97 56 34 | ベアリング *Bearing | 2 | | 75001~ | |
| 46 | HH95 56 17 | スペーサ *Spacer | 1 | | 75001~ | |
| 47 | HH97 56 20 | ネーム プレート *Plate, Name | 1 | | 75001~ | |
| 48 | HH95 56 30 | リベット *Rivet | 2 | | 75001~ | |

注 意
N O T E

IHI

巡回オイル モータ組立

SWING OIL MOTOR ASS'Y

MODEL IPG115B - 6N29

- 126 -

REV. No. ①
SHEET No. 5 - 6

5



ЗАПЧАСТИ ДЛЯ СЕРВОНАСОСОВ

+79180710333

MARKS

90B

70B

70B

70B

8

9

01

11

21

31

41

51

61

71

81

91

02

12

22

32

42

52

62

72

82

92

03

13

23

33

43

53

63

73

83

93

04

14

24

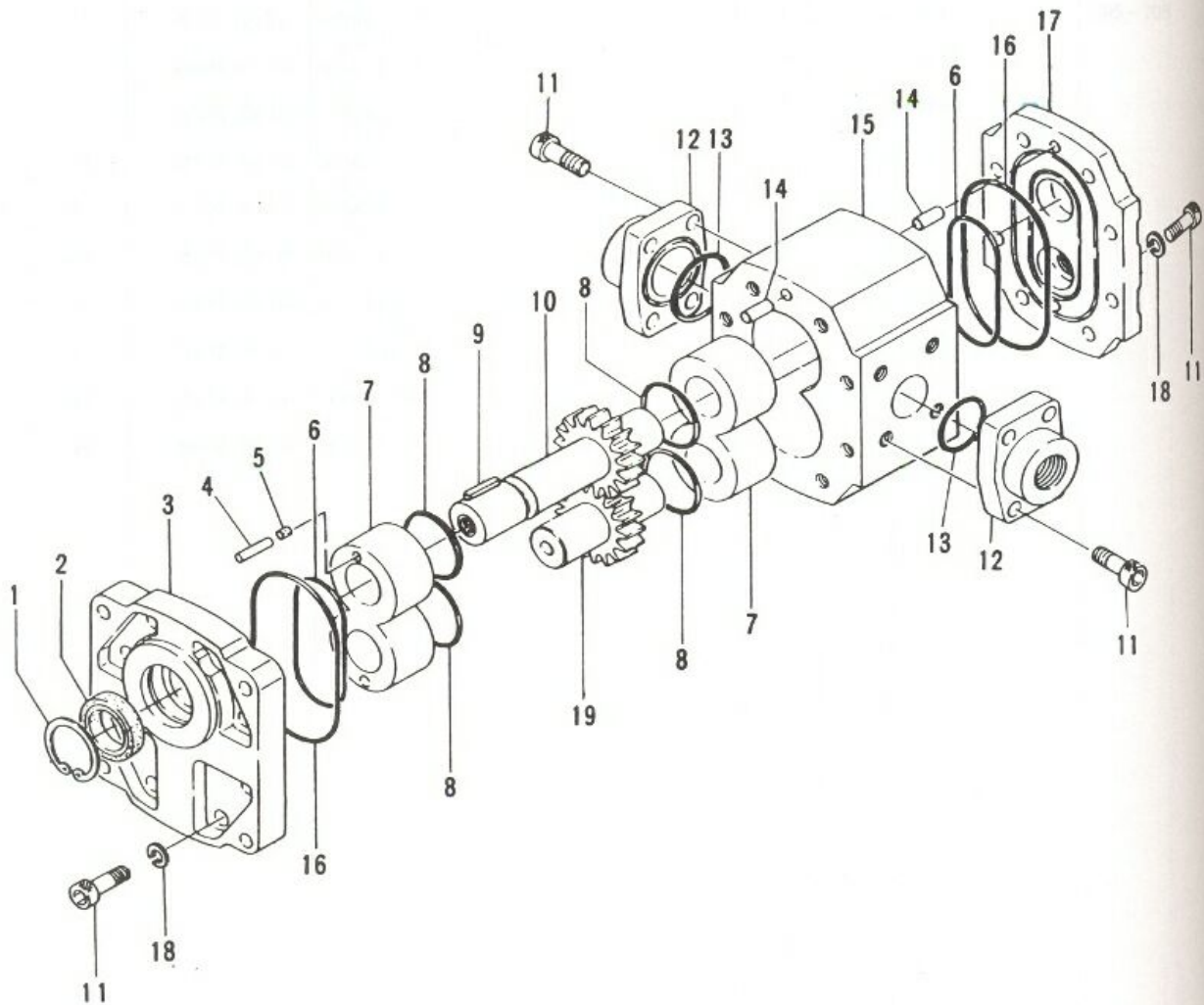
MEMO

| QTY | QTY | QTY | QTY | QTY | QTY | QTY | QTY | QTY | QTY |
|-----|-----|-----|-----|-----|-----|-----|-----|-----|-----|
| QTY | QTY | QTY | QTY | QTY | QTY | QTY | QTY | QTY | QTY |
| QTY | QTY | QTY | QTY | QTY | QTY | QTY | QTY | QTY | QTY |
| 1 | | | | | | | | | |
| 2 | | | | | | | | | |
| 3 | | | | | | | | | |
| 4 | | | | | | | | | |
| 5 | | | | | | | | | |
| 6 | | | | | | | | | |
| 7 | | | | | | | | | |
| 8 | | | | | | | | | |
| 9 | | | | | | | | | |
| 10 | | | | | | | | | |
| 11 | | | | | | | | | |
| 12 | | | | | | | | | |
| 13 | | | | | | | | | |
| 14 | | | | | | | | | |
| 15 | | | | | | | | | |
| 16 | | | | | | | | | |
| 17 | | | | | | | | | |
| 18 | | | | | | | | | |
| 19 | | | | | | | | | |
| 20 | | | | | | | | | |
| 21 | | | | | | | | | |
| 22 | | | | | | | | | |
| 23 | | | | | | | | | |
| 24 | | | | | | | | | |
| 25 | | | | | | | | | |
| 26 | | | | | | | | | |
| 27 | | | | | | | | | |
| 28 | | | | | | | | | |
| 29 | | | | | | | | | |
| 30 | | | | | | | | | |
| 31 | | | | | | | | | |
| 32 | | | | | | | | | |
| 33 | | | | | | | | | |
| 34 | | | | | | | | | |
| 35 | | | | | | | | | |
| 36 | | | | | | | | | |
| 37 | | | | | | | | | |
| 38 | | | | | | | | | |
| 39 | | | | | | | | | |
| 40 | | | | | | | | | |
| 41 | | | | | | | | | |
| 42 | | | | | | | | | |
| 43 | | | | | | | | | |
| 44 | | | | | | | | | |
| 45 | | | | | | | | | |
| 46 | | | | | | | | | |
| 47 | | | | | | | | | |
| 48 | | | | | | | | | |
| 49 | | | | | | | | | |
| 50 | | | | | | | | | |
| 51 | | | | | | | | | |
| 52 | | | | | | | | | |
| 53 | | | | | | | | | |
| 54 | | | | | | | | | |
| 55 | | | | | | | | | |
| 56 | | | | | | | | | |
| 57 | | | | | | | | | |
| 58 | | | | | | | | | |
| 59 | | | | | | | | | |
| 60 | | | | | | | | | |
| 61 | | | | | | | | | |
| 62 | | | | | | | | | |
| 63 | | | | | | | | | |
| 64 | | | | | | | | | |
| 65 | | | | | | | | | |
| 66 | | | | | | | | | |
| 67 | | | | | | | | | |
| 68 | | | | | | | | | |
| 69 | | | | | | | | | |
| 70 | | | | | | | | | |
| 71 | | | | | | | | | |
| 72 | | | | | | | | | |
| 73 | | | | | | | | | |
| 74 | | | | | | | | | |
| 75 | | | | | | | | | |
| 76 | | | | | | | | | |
| 77 | | | | | | | | | |
| 78 | | | | | | | | | |
| 79 | | | | | | | | | |
| 80 | | | | | | | | | |
| 81 | | | | | | | | | |
| 82 | | | | | | | | | |
| 83 | | | | | | | | | |
| 84 | | | | | | | | | |
| 85 | | | | | | | | | |
| 86 | | | | | | | | | |
| 87 | | | | | | | | | |
| 88 | | | | | | | | | |
| 89 | | | | | | | | | |
| 90 | | | | | | | | | |
| 91 | | | | | | | | | |
| 92 | | | | | | | | | |
| 93 | | | | | | | | | |
| 94 | | | | | | | | | |
| 95 | | | | | | | | | |
| 96 | | | | | | | | | |
| 97 | | | | | | | | | |
| 98 | | | | | | | | | |
| 99 | | | | | | | | | |
| 100 | | | | | | | | | |



5





IHI

MODEL IPG115B - 6N29

クーラ オイル モータ組立
COOLER OIL MOTOR ASS'Y

- 128 -

REV. No. ①
SHEET No. 5 - 7

5



ЗАПЧАСТИ ДЛЯ БЕТОННАСОСОВ

+79180710333

| 見出番号 KEY No. | 部品番号 PART No. | 部 品 名 称 D E S C R I P T I O N | 数 量 Q'TY | 互換性 CHAN. | 適 用 号 機 SERIAL No. | 備 考 REMARKS |
|-----------------|------------------|--|-------------|--------------|-----------------------|----------------|
| 0 | HH95 72 00 | クーラ オイル モータ組立 Oil Motor Ass'y, Cooler | 1 | | 75001~ | |
| 1 | JD52 10 18 | *Ring, Snap スナップ リング | 1 | | 75001~ | 30 |
| 2 | HH68 10 83 | *Seal, Oil オイル シール | 1 | | 75001~ | |
| 3 | ×HH86 72 06 | *Cover, Front フロント カバー | 1 | | 75001~ | |
| 4 | ×HH77 57 22 | *Pin ピン | 8 | | 75001~ | |
| 5 | ×HH77 57 21 | *Rubber, Pin Retaining ピン押えゴム | 8 | | 75001~ | |
| 6 | ×HH86 72 12 | *Ring, "O" "O" リング | 2 | | 75001~ | |
| 7 | ×HH95 72 02 | *Box, Bearing 軸受箱 | 2 | | 75001~ | |
| 8 | ×HH86 72 11 | *Ring, "O" "O" リング | 4 | | 75001~ | |
| 9 | HH86 72 20 | *Key キー | 1 | | 75001~ | |
| 10 | ×HH95 72 05 | *Gear, Drive 駆動ギヤ | 1 | | 75001~ | |
| 11 | JA61 10 50 | *Bolt, Socket Head 六角穴付ボルト | 24 | | 75001~ | M6 × 20 |
| 12 | HH68 10 08 | *Flange フランジ | 2 | | 75001~ | |
| 13 | JC81 20 23 | *Ring, "O" "O" リング | 2 | | 75001~ | P24 - 90B |
| 14 | ×JB85 10 65 | *Pin, Dowel ノック ピン | 4 | | 75001~ | |
| 15 | ×HH86 72 01 | *Proper 本体 | 1 | | 75001~ | |
| 16 | ×HH95 72 13 | *Ring, "O" "O" リング | 2 | | 75001~ | |
| 17 | ×HH86 72 07 | *Cover, Rear リヤ カバー | 1 | | 75001~ | |
| 18 | JB61 10 09 | *Washer, Lock バネ座金 | 16 | | 75001~ | M6 |
| 19 | ×HH95 72 04 | *Gear, Driven 従動ギヤ | 1 | | 75001~ | |

注 意
NOTE

IHI

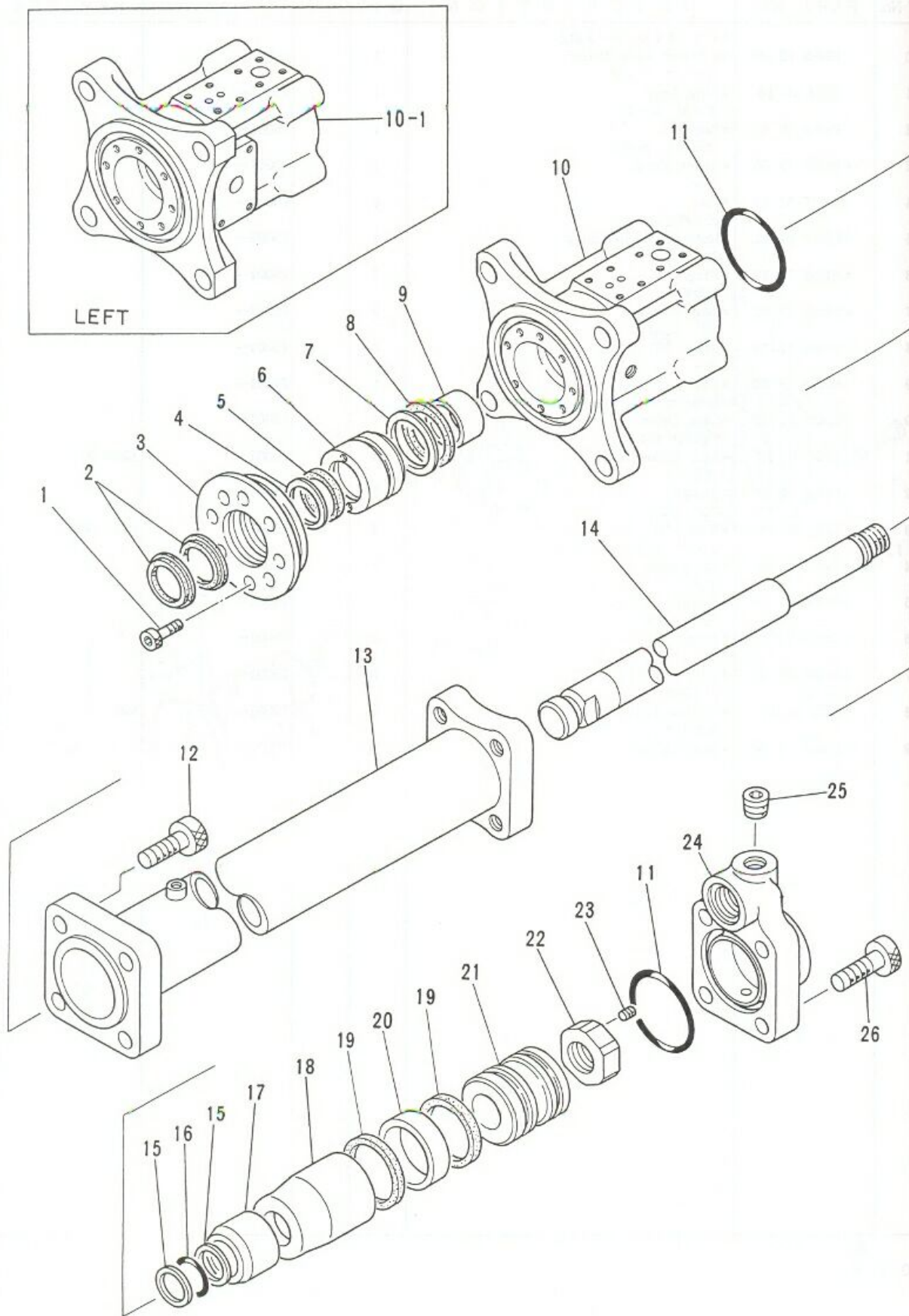
クーラ オイル モータ組立
COOLER OIL MOTOR ASS'Y

MODEL IPG115B - 6N29

- 129 -

REV. No. 0
SHEET No. 5 - 7

+79180710333



見出番号
KEY No.

- 0
- 0-1
- 1
- 2
- 3
- 4
- 5
- 6
- 7
- 8
- 9
- 10
- 10-1
- 11
- 12
- 13
- 14
- 15
- 16
- 17
- 18
- 19
- 20
- 21
- 22
- 23
- 24
- 25
- 26

注
NO

IHI

MODEL IPG115B - 6N29

主シリンダ組立 (右)・(左)

MAIN CYLINDER ASS'Y (R.H.)・(L.H.)

- 130 -

5

REV No. 0

SHEET No. 5 - 8



ЗАПЧАСТИ ДЛЯ БЕТОННАСОСОВ
+79180710333

IHI

MODEL

| 見出番号 KEY No. | 部品番号 PART No. | 部 品 名 称 DESCRIPTION | 数量 Q'TY | 互換性 CHAN. | 適用号機 SERIAL No. | 備 考 REMARKS |
|-----------------|------------------|--|------------|--------------|--------------------|----------------|
| 0 | HA75 151 00 | 主シリンダ組立 (右) Cylinder Ass'y, Main (R.H.) | 1 | | 75001~ | |
| 0-1 | HA75 152 00 | 主シリンダ組立 (左) Cylinder Ass'y, Main (L.H.) | 1 | | 75001~ | |
| 1 | JA61 20 97 | *六角穴付ボルト *Bolt, Socket Head | 8 | | 75001~ | M12 × 35 |
| 2 | HH87 15 15 | *ダスト シール *Seal, Dust | 2 | | 75001~ | |
| 3 | HA37 151 04 | *ストップ *Stopper | 1 | | 75001~ | |
| 4 | HH95 15 34 | *バックアップ リング *Ring, Back-up | 1 | | 75001~ | |
| 5 | HH87 15 13 | *"U" パッキン *Packing, "U" | 1 | | 75001~ | |
| 6 | HA37 151 11 | *スリーブ *Sleeve | 1 | | 75001~ | |
| 7 | HH87 15 33 | *バックアップ リング *Ring, Back-up | 1 | | 75001~ | |
| 8 | HH87 15 32 | *"U" パッキン *Packing, "U" | 1 | | 75001~ | |
| 9 | HH87 15 10 | *ブッシング *Bushing | 1 | | 75001~ | |
| 10 | HA75 151 02 | *ロッド カバー (右) *Cover, Rod (R.H.) | 1 | | 75001~ | |
| 10-1 | HA75 152 02 | *ロッド カバー (左) *Cover, Rod (L.H.) | 1 | | 75001~ | |
| 11 | JC82 20 17 | *"O" リング *Ring, "O" | 2 | | 75001~ | G105 - 90B |
| 12 | JA61 21 56 | *六角穴付ボルト *Bolt, Socket Head | 4 | | 75001~ | M24 × 60 |
| 13 | HA37 151 01 | *シリンダ チューブ *Tube, Cylinder | 1 | | 75001~ | |
| 14 | HA37 151 05 | *ピストン ロッド *Rod, Piston | 1 | | 75001~ | |
| 15 | JD22 12 04 | *バックアップ リング *Ring, Back-up | 2 | | 75001~ | G40 - T2 |
| 16 | JC82 20 04 | *"O" リング *Ring, "O" | 1 | | 75001~ | G40 - 90B |
| 17 | HA37 151 10 | *クッション リング *Ring, Cushion | 1 | | 75001~*** | |
| 18 | HA59 151 30 | *クッション リング *Ring, Cushion | 1 | | ***~ | |
| 19 | HA37 151 09 | *ロッド ガイド *Guide, Rod | 1 | | 75001~ | |
| 20 | HH98 15 36 | *ピストン シール *Seal, Piston | 2 | | 75001~ | |
| 21 | HH86 15 33 | *ウェア リング *Ring, Wear | 1 | | 75001~ | |
| 22 | HH98 15 38 | *ピストン *Piston | 1 | | 75001~ | |
| 23 | HH86 15 06 | *ナット *Nut | 1 | | 75001~ | |
| 24 | JA71 30 20 | *六角穴付止メネジ *Screw, Set | 1 | | 75001~ | M8 × 10 |
| 25 | HH98 15 03 | *ヘッド カバー *Cover, Head | 1 | | 75001~ | |
| 26 | KA17 20 06 | *六角穴付プラグ *Plug, Socket Head | 1 | | 75001~ | ST - PA - 1 |
| 26 | JA61 21 79 | *六角穴付ボルト *Bolt, Socket Head | 4 | | 75001~ | M24 × 70 |

注 意
NOTE

IHI

主シリンダ組立 (右)・(左)

MAIN CYLINDER ASS'Y (R.H.)・(L.H.)

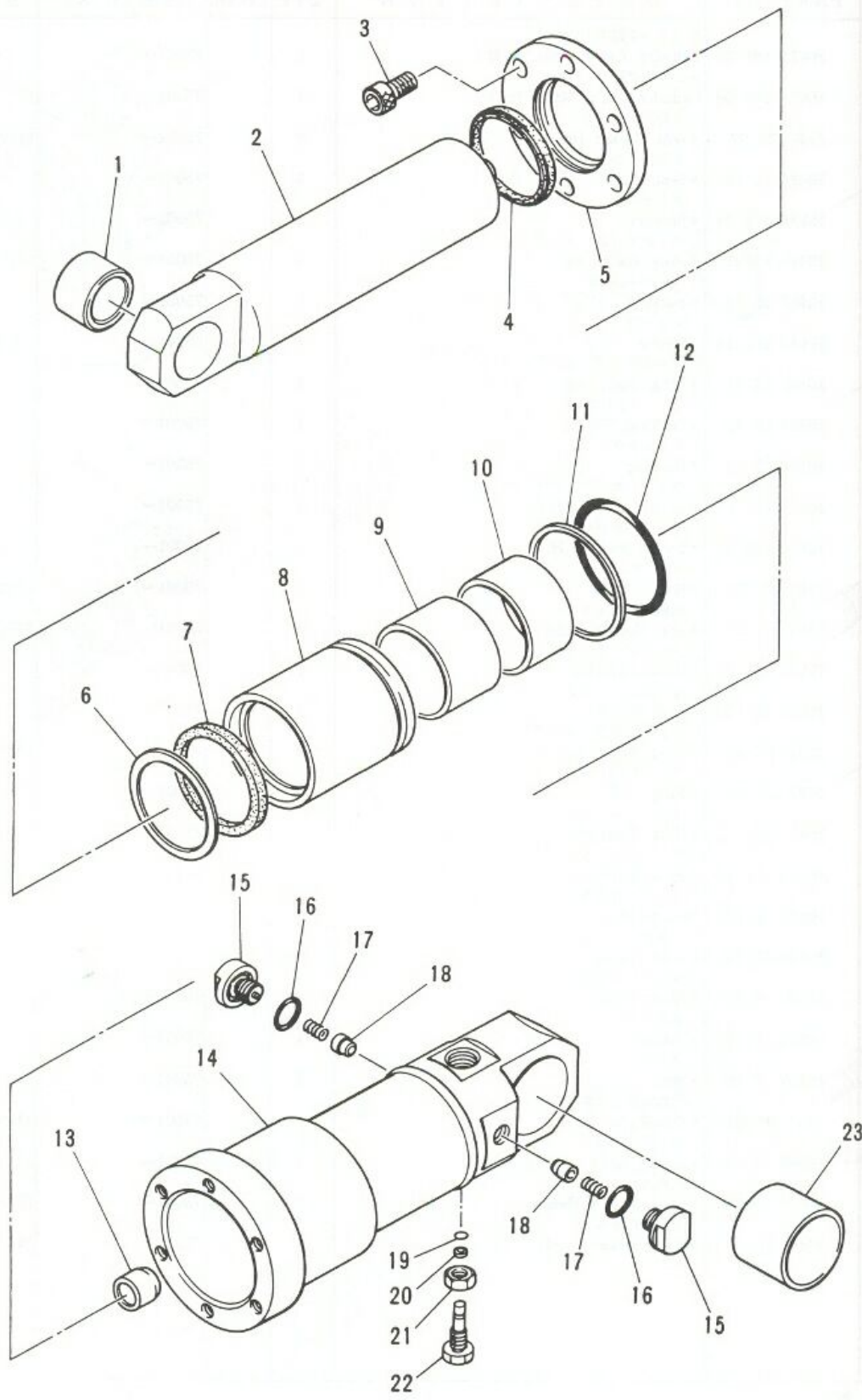
MODEL IPG115B - 6N29

- 131 -

REV No. ①

SHEET No. 5 - 8

+79180710333



| |
|----|
| 0 |
| 1 |
| 2 |
| 3 |
| 4 |
| 5 |
| 6 |
| 7 |
| 8 |
| 9 |
| 10 |
| 11 |
| 12 |
| 13 |
| 14 |
| 15 |
| 16 |
| 17 |
| 18 |
| 19 |
| 20 |
| 21 |
| 22 |
| 23 |



“S” バルブ シリンダ組立
“S” VALVE CYLINDER ASS'Y

MODEL IPG115B - 6N29

REV. No. 0
SHEET No. 5 - 9

5



| 見出番号 KEY No. | 部品番号 PART No. | 部 品 名 称 DESCRIPTION | 数 量 Q'TY | 互換性 CHAN. | 適用号機 SERIAL No. | 備 考 REMARKS |
|-----------------|------------------|---|-------------|--------------|---------------------|----------------|
| 0 | HA76 160 00 | "S" バルブ シリンダ組立 Cylinder Ass'y, "S" Valve | 2 | | 75001~75003 | |
| 1 | HA76 160 06 | *Bushing ブッシング | 1 | ┌ └ | 75001~**** | |
| | HA76 160 28 | *Bushing ブッシング | 1 | | ***~75003 | |
| 2 | HA76 160 02 | *Rod ロッド | 1 | | 75001~75003 | |
| 3 | JA61 20 84 | *Bolt, Socket Head 六角穴付ボルト | 6 | | 75001~75003 | M16 × 30 |
| 4 | HA76 160 12 | *Seal, Dust ダスト シール | 1 | | 75001~75003 | |
| 5 | HA76 160 04 | *Flange フランジ | 1 | | 75001~75003 | |
| 6 | HA76 160 08 | *Ring, Back-up バックアップ リング | 1 | | 75001~75003 | |
| 7 | HA76 160 07 | *"U" Packing "U" パッキン | 1 | | 75001~75003 | |
| 8 | HA76 160 03 | *Sleeve スリーブ | 1 | | 75001~75003 | |
| 9 | HA76 160 14 | *Bushing ブッシング | 1 | | 75001~75003 | |
| 10 | HA76 160 26 | *Bushing ブッシング | 1 | | 75001~75003 | |
| 11 | JD22 10 68 | *Ring, Back-up バックアップ リング | 1 | | 75001~75003 | P100 - T2 |
| 12 | JC81 20 68 | *"O" Ring "O" リング | 1 | | 75001~75003 | P100 - 90B |
| 13 | ×HA76 160 25 | *Ring, Cushion クッション リング | 1 | | 使用せず Not for use | |
| 14 | HA76 160 01 | *Tube チューブ | 1 | | 75001~75003 | |
| 15 | HA76 160 18 | *Valve, Check チェック弁 | 2 | | 75001~75003 | |
| 16 | JC82 20 01 | *"O" Ring "O" リング | 2 | | 75001~75003 | G25 - 90B |
| 17 | HH66 25 64 | *Spring スプリング | 2 | | 75001~75003 | |
| 18 | HH66 25 60 | *Spool スプール | 2 | | 75001~75003 | |
| 19 | JC81 20 03 | *"O" Ring "O" リング | 1 | | 75001~75003 | P5 - 90B |
| 20 | JD22 10 03 | *Ring, Back-up バックアップ リング | 1 | | 75001~75003 | P5 - T2 |
| 21 | HH66 25 86 | *Nut, Hex. 六角ナット (低) | 1 | | 75001~75003 | M12 |
| 22 | HA76 160 27 | *Valve, Cushion クッション バルブ | 1 | | 75001~75003 | |
| 23 | HA76 160 05 | *Bushing ブッシング | 1 | | 75001~75003 | |

注 意 1. 本シートは75001~75003号機迄適用。
NOTE This sheet is applied to SER. No.75001~75003.

IHI

"S" バルブ シリンダ組立

"S" VALVE CYLINDER ASS'Y

MODEL IPG115B - 6N29

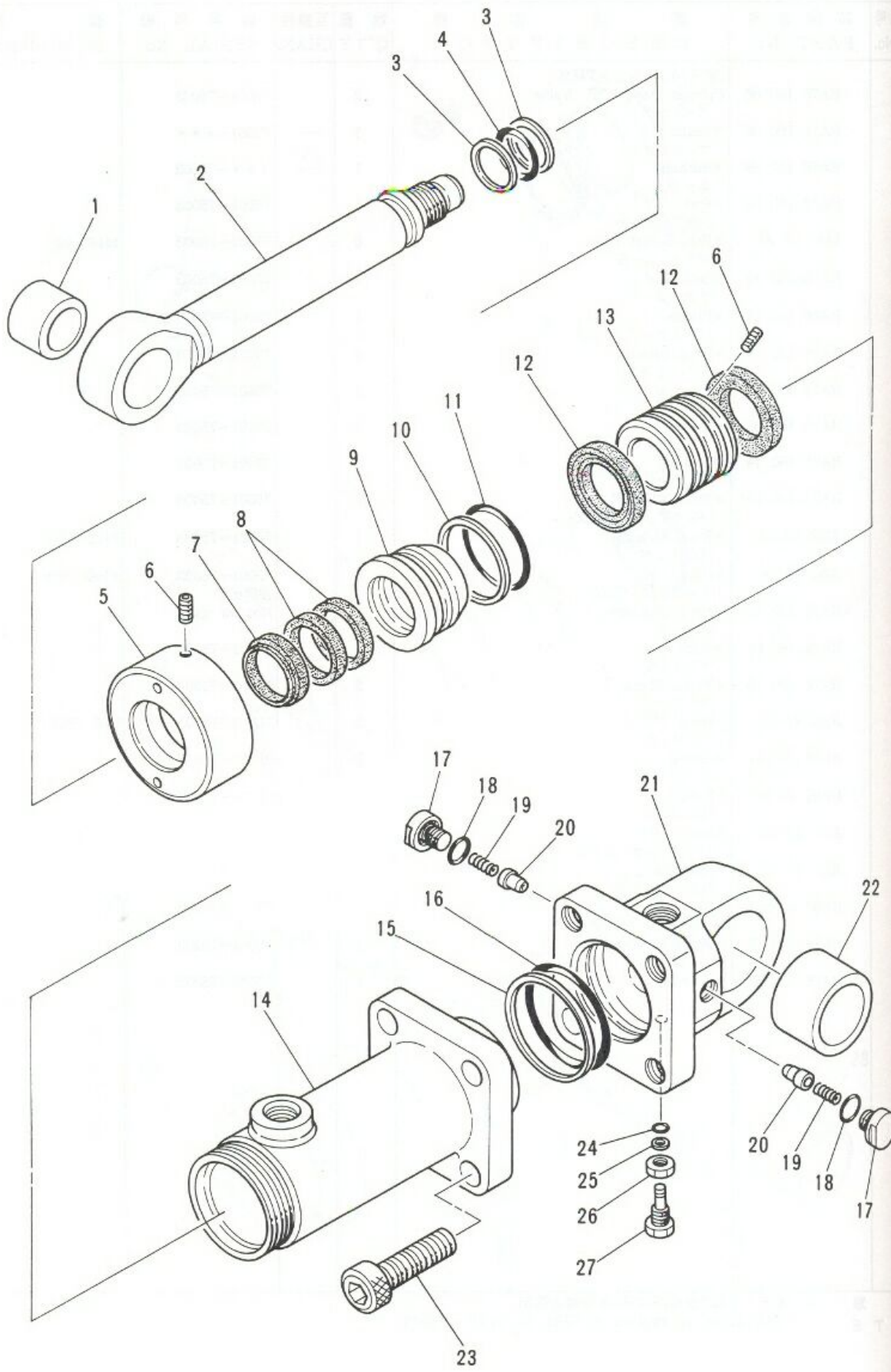
- 133 -

REV. No. ①

SHEET No. 5 - 9



+79180710333



MODEL IPG115B - 6N29

"S"バルブ シリンダ組立

"S" VALVE CYLINDER ASS'Y

- 134 -

REV. No. 0

SHEET No. 5-9A



ЗАПЧАСТИ ДЛЯ БЕТОННАГОСЕРВІС

+79180710333

| 見出番号 KEY No. | 部品番号 PART No. | 部 品 名 称 D E S C R I P T I O N | 数 量 Q'TY | 互換性 CHAN. | 適用号機 SERIAL No. | 備 考 REMARKS |
|-----------------|------------------|---|-------------|--------------|--------------------|----------------|
| 0 | HA76 162 00 | "S" バルブ シリンダ組立 Cylinder Ass'y, "S" Valve | 1 | | 75005~ | |
| 1 | HA76 160 06 | *Bushing ブッシング | 1 | LO | 75005~*** | |
| | HA76 160 28 | *Bushing ピストン ロッド | 1 | | ***~ | |
| 2 | HA76 162 02 | *Rod, Piston バックアップ リング | 1 | | 75005~ | |
| 3 | JD22 12 05 | *Ring, Back-up "O" リング | 2 | | 75005~ | G45 - T2 |
| 4 | JC82 20 05 | *Ring, "O" フランジ | 1 | | 75005~ | G45 - 90B |
| 5 | HA76 162 04 | *Flange 六角穴付止めネジ | 1 | | 75005~ | |
| 6 | JA71 30 18 | *Screw, Set ダスト シール | 2 | | 75005~ | M5 × 10 |
| 7 | HA76 162 12 | *Seal, Dust "U" パッキン | 1 | | 75005~ | |
| 8 | HA76 162 07 | *Packing, "U" ブッシング | 2 | | 75005~ | |
| 9 | HA76 162 03 | *Bushing バックアップ リング | 1 | | 75005~ | |
| 10 | JD22 12 11 | *Ring, Back-up "O" リング | 1 | | 75005~ | G75 - T2 |
| 11 | JC82 20 11 | *Ring, "O" "U" パッキン | 1 | | 75005~ | G75 - 90B |
| 12 | HA76 162 08 | *Packing, "U" ピストン | 2 | | 75005~ | |
| 13 | HA76 162 15 | *Piston シリンダ チューブ | 1 | | 75005~ | |
| 14 | HA76 162 01 | *Tube, Cylinder バックアップ リング | 1 | | 75005~ | |
| 15 | JD22 12 15 | *Ring, Back-up "O" リング | 1 | | 75005~ | G95 - T2 |
| 16 | JC82 20 15 | *Ring, "O" チェックバルブ | 1 | | 75005~ | G95 - 90B |
| 17 | HA76 160 18 | *Valve, Check "O" リング | 2 | | 75005~ | |
| 18 | JC82 20 01 | *Ring, "O" スプリング | 2 | | 75005~ | G25 - 90B |
| 19 | HH66 25 64 | *Spring スプール | 2 | | 75005~ | |
| 20 | HH66 25 60 | *Spool ヘッド カバー | 2 | | 75005~ | |
| 21 | HA76 162 16 | *Cover, Head ブッシング | 1 | | 75005~ | |
| 22 | HA76 160 05 | *Bushing ブッシング | 1 | LO | 75005~75016 | |
| | HA76 162 05 | *Bushing 六角穴付ボルト | 1 | | 75017~ | |
| 23 | JA61 21 34 | *Bolt, Socket Head "O" リング | 4 | | 75005~ | M20 × 50 |
| 24 | JC81 20 03 | *Ring, "O" バックアップ リング | 1 | | 75005~ | P5 - 90B |
| 25 | JD22 10 03 | *Ring, Back-up 六角ナット | 1 | | 75005~ | P5 - T2 |
| 26 | HA76 161 21 | *Nut, Hex. クッション バルブ | 1 | | 75005~ | M12 |
| 27 | HH66 25 63 | *Valve, Cushon | 1 | | 75005~ | |

注 意
N O T E

IHI

"S" バルブ シリンダ組立
"S" VALVE CYLINDER ASS'Y

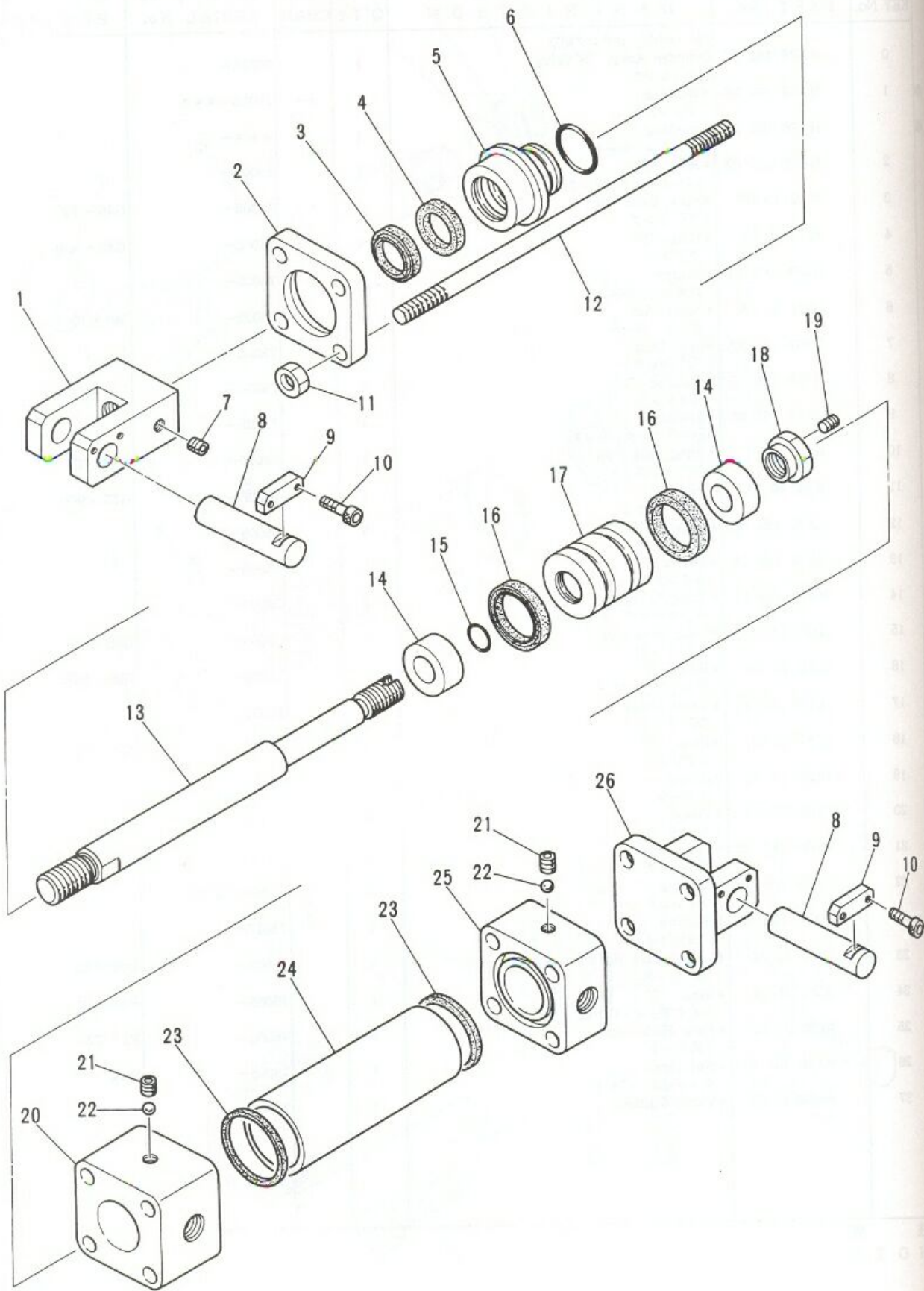
MODEL IPG115B - 6N29

- 135 -

REV. No. ①
SHEET No. 5 - 9A



ЗАПЧАСТИ ДЛЯ БЕТОННАСОСОВ
+79180710333



IHI

MODEL IPG115B - 6N29

ホッパー シリンダ組立
HOPPER CYLINDER ASS'Y

- 136 -

5

REV. No. ①
SHEET No. 5 - 10



ЗАРУБЕЖН. ОФИС БЕЛОРУССКОГО

+79180710333

| 見出番号 KEY No. | 部品番号 PART No. | 部 品 名 称 DESCRIPTION | 数 量 Q'TY | 互換性 CHAN. | 適用号機 SERIAL No. | 備 考 REMARKS |
|-----------------|------------------|--------------------------------------|-------------|--------------|--------------------|----------------|
| 0 | HA76 165 00 | ホッパ シリンダ組立 Cylinder Ass'y, Hopper | 1 | | 75001~*** | |
| 1 | HA76 165 19 | *Bracket ブラケット | 1 | | 75001~*** | |
| 2 | HA76 165 07 | *Retainer リテーナ | 1 | | 75001~*** | |
| 3 | HA76 165 21 | *Seal, Dust ダスト シール | 1 | | 75001~*** | |
| 4 | HA76 165 22 | *Packing, Rod ロッド バッキン プッシング | 1 | | 75001~*** | |
| 5 | HA76 165 05 | *Bushing "O" リング | 1 | | 75001~*** | |
| 6 | JC82 10 01 | *Ring, "O" 止ネジ | 1 | | 75001~*** | G25 - 90B |
| 7 | JA71 10 20 | *Screw, Set ピン | 1 | | 75001~*** | M8 × 10 |
| 8 | HA76 165 16 | *Pin キー プレート | 2 | | 75001~*** | |
| 9 | HA76 165 17 | *Plate, Key 六角穴付ボルト | 2 | | 75001~*** | |
| 10 | JA61 10 36 | *Bolt, Socket Head 熱処理ナット (細目) | 4 | | 75001~*** | M5 × 16 |
| 11 | JB22 30 14 | *Nut, Treatment タイ ロッド | 4 | | 75001~*** | M10 P = 1.25 |
| 12 | HA76 165 09 | *Rod, Tie ピストン ロッド | 4 | | 75001~*** | |
| 13 | HA76 165 03 | *Rod, Piston カラー | 1 | | 75001~*** | |
| 14 | HA76 165 11 | *Coller "O" リング | 2 | | 75001~*** | |
| 15 | JC81 10 16 | *Ring, "O" バッキン | 1 | | 75001~*** | P16 - 90B |
| 16 | HA76 165 23 | *Packing ピストン | 2 | | 75001~*** | |
| 17 | HA76 165 06 | *Piston ピストン ナット | 1 | | 75001~*** | |
| 18 | HA76 165 08 | *Nut, Piston 止ネジ | 1 | | 75001~*** | |
| 19 | JA71 10 06 | *Screw, Set ロッド カバー | 1 | | 75001~*** | M5 × 5 |
| 20 | HA76 165 01 | *Cover, Rod プラグ | 1 | | 75001~*** | |
| 21 | HA76 165 13 | *Plug 鋼球 | 2 | | 75001~*** | |
| 22 | HA76 165 14 | *Ball, Steel シール | 2 | | 75001~*** | |
| 23 | HA76 165 24 | *Seal シリンダ チューブ | 2 | | 75001~*** | GR - 40 |
| 24 | HA76 165 04 | *Tube, Cylinder ヘッド カバー | 1 | | 75001~*** | |
| 25 | HA76 165 02 | *Cover, Head ブラケット | 1 | | 75001~*** | |
| 26 | HA76 165 15 | *Bracket | 1 | | 75001~*** | |

注 意 1. 本シートは75001~***号機迄適用。
NOTE This sheet is applied to SER. No.75001~***.

IHI

ホッパ シリンダ組立
HOPPER CYLINDER ASS'Y

MODEL IPG115B - 6N29

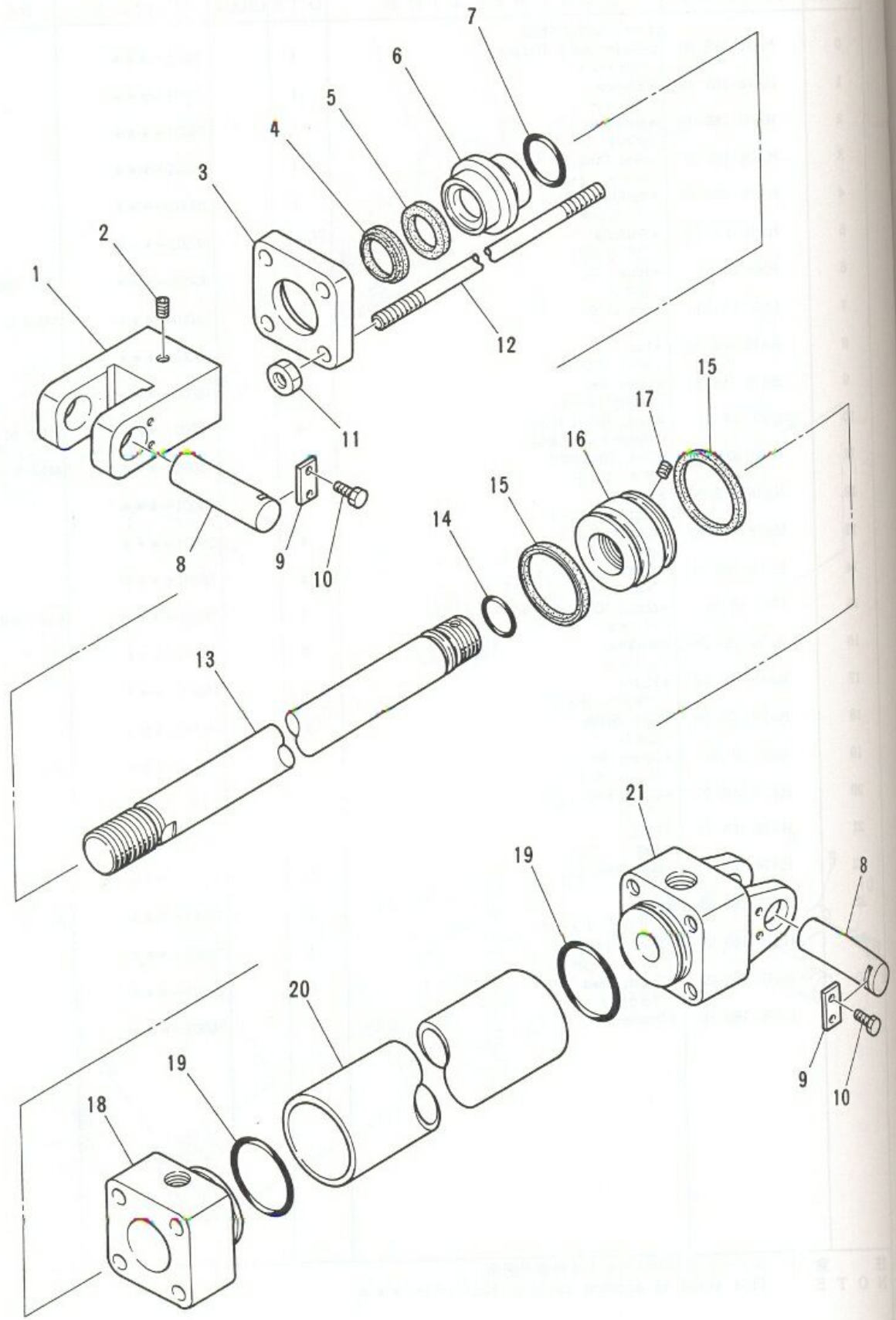
- 137 -

REV. No. 0
SHEET No. 5 - 10



SAIYAKUJI OJA SETONSHALOCOL

+79180710333



IHI

ホッパ シリンダ組立
HOPPER CYLINDER ASS'Y

MODEL IPG115B - 6N29

- 138 -

REV. No. 0
SHEET No. 5-10A

5

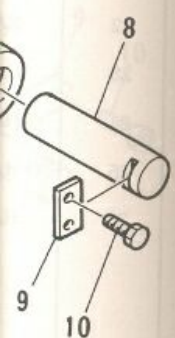


ЗАРУЧЕНА ОД ФЕДЕРАЦИЈАТА

+79180710333

| 見出番号 KEY No. | 部品番号 PART No. | 部 品 名 称 DESCRIPTION | 数 量 Q'TY | 互換性 CHAN. | 通 用 号 機 SERIAL No. | 備 考 REMARKS |
|-----------------|------------------|--------------------------------------|-------------|--------------|-----------------------|----------------|
| 0 | HA69 167 00 | ホッパ シリンダ組立 Cylinder Ass'y, Hopper | 1 | | ***~ | |
| 1 | HA69 167 11 | *Bracket ブラケット | 1 | | ***~ | |
| 2 | HA69 167 21 | *Screw, Set 止ネジ | 1 | | ***~ | |
| 3 | HA69 167 16 | *Flange フランジ | 1 | | ***~ | |
| 4 | HA69 167 03 | *Seal, Dust ダスト シール | 1 | | ***~ | |
| 5 | HA69 167 02 | *Packing, Rod ロッド パッキン | 1 | | ***~ | |
| 6 | HA69 167 17 | *Bushing ブッシング | 1 | | ***~ | |
| 7 | JC82 20 02 | *Ring, "O" "O" リング | 1 | | ***~ | G30 - 90B |
| 8 | HA69 167 12 | *Pin ピン | 2 | | ***~ | |
| 9 | HA69 167 22 | *Plate, Key キー プレート | 2 | | ***~ | |
| 10 | HA69 167 23 | *Bolt, Hex. 六角ボルト | 4 | | ***~ | |
| 11 | HA69 167 19 | *Nut, Treatment 熱処理ナット | 4 | | ***~ | |
| 12 | HA69 167 18 | *Rod, Tie タイ ロッド | 4 | | ***~ | |
| 13 | HA69 167 14 | *Rod, Piston ピストン ロッド | 1 | | ***~ | |
| 14 | HA69 167 05 | *Ring, "O" "O" リング | 1 | | ***~ | S - 14 |
| 15 | HA69 167 01 | *Packing パッキン | 2 | | ***~ | |
| 16 | HA69 167 15 | *Piston ピストン | 1 | | ***~ | |
| 17 | HA69 167 20 | *Screw, Set 止ネジ | 1 | | ***~ | |
| 18 | HA69 167 10 | *Cover, Rod ロッド カバー | 1 | | ***~ | |
| 19 | JC82 20 03 | *Ring, "O" "O" リング | 2 | | ***~ | G35 - 90B |
| 20 | HA69 167 13 | *Tube, Cylinder シリンダ チューブ | 1 | | ***~ | |
| 21 | HA69 167 09 | *Cover, Head ヘッド カバー | 1 | | ***~ | |

注 意
NOTE



5

IHI

ホッパ シリンダ組立

HOPPER CYLINDER ASS'Y

5

REV. No. 0

SHEET No. 5 - 10A

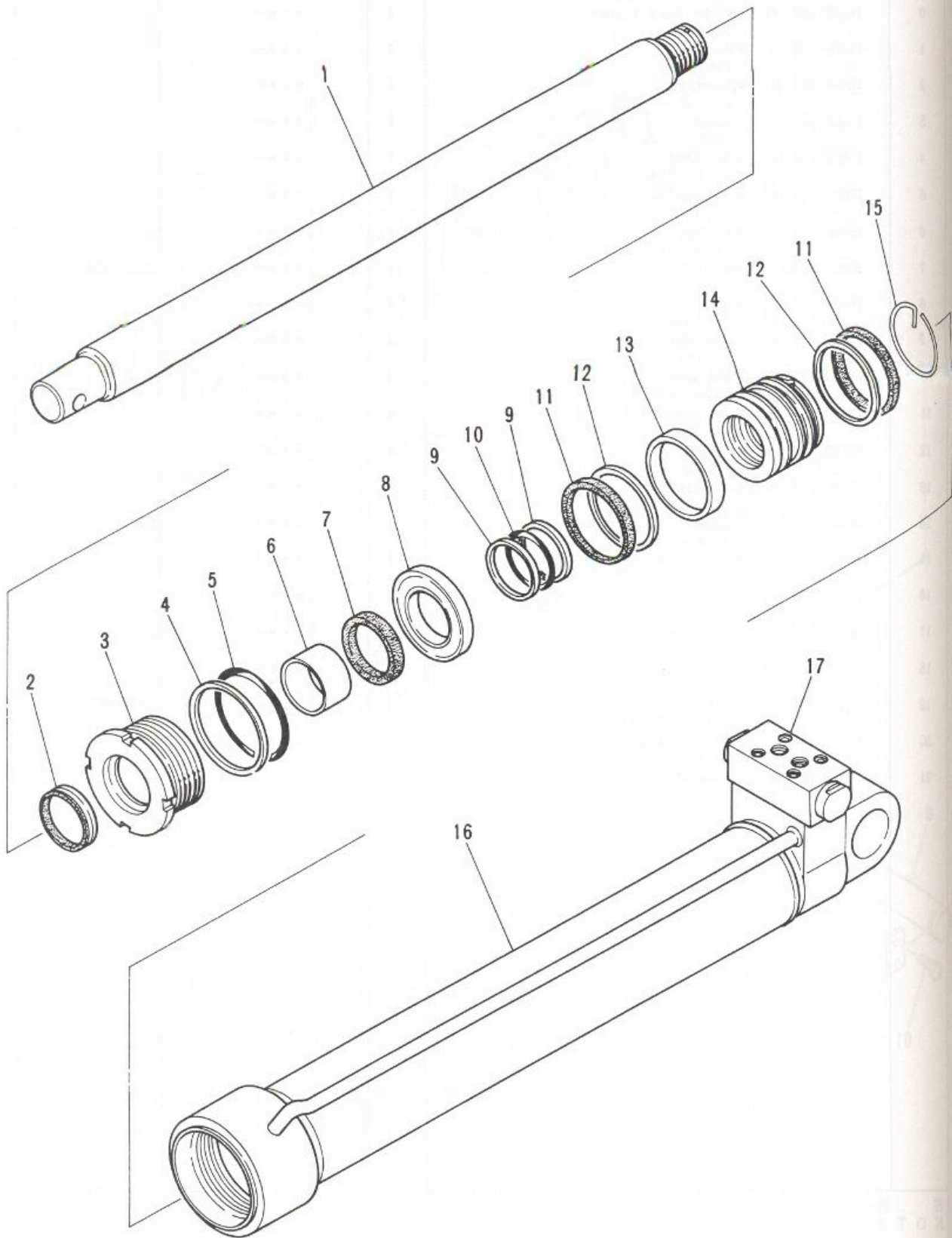
MODEL IPG115B - 6N29

- 139 -



ЗАПЧАСТИ ИЛИ СЕРВИСНЫЕ ЦЕНТРЫ

+79180710333



IHI

MODEL IPG115B - 6N29

アウトリガ シリンダ組立 (前)
 OUTRIGGER CYLINDER ASS'Y (FRONT)

- 140 -

REV. No. 0
 SHEET No. 5 - 11

5



ЗАРУБЕЖНОЕ ООО СЕТИНОВАТОР

+79180710333

| 見出番号 KEY No. | 部品番号 PART No. | 部 品 名 称 DESCRIPTION | 数量 Q'TY | 互換性 CHAN | 適用号機 SERIAL No. | 備 考 REMARKS |
|-----------------|------------------|---|------------|-------------|--------------------|----------------|
| 0 | HA76 181 00 | アウトリガ シリンダ組立 (前) Cylinder Ass'y, Outrigger (Front) | 2 | | 75001~ | |
| 1 | HA76 181 02 | *Rod, Piston ピストン ロッド | 1 | | 75001~ | |
| 2 | HA76 181 15 | *Seal, Dust ダスト シール | 1 | | 75001~ | |
| 3 | HA76 181 10 | *Cover, Rod ロッド カバー | 1 | | 75001~ | |
| 4 | JD22 10 64 | *Ring, Back-up バックアップ リング | 1 | | 75001~ | P80 - T2 |
| 5 | JC81 20 64 | *Ring, "O" "O" リング | 1 | | 75001~ | P80 - 90B |
| 6 | HA76 181 14 | *Bushing ブッシング | 1 | | 75001~ | |
| 7 | HA76 181 13 | *Packing, "U" "U" パッキン | 1 | | 75001~ | |
| 8 | HA76 181 16 | *Spacer スペーサ | 1 | | 75001~ | |
| 9 | JD23 12 06 | *Ring, Back-up バックアップ リング | 2 | | 75001~ | G50 - T3 |
| 10 | JC82 20 06 | *Ring, "O" "O" リング | 1 | | 75001~ | G50 - 90B |
| 11 | HA76 181 06 | *Packing, "U" "U" パッキン | 2 | | 75001~ | |
| 12 | HA76 181 07 | *Ring, Back-up バックアップ リング | 2 | | 75001~ | |
| 13 | HA76 181 08 | *Ring, Wear ウエア リング | 1 | | 75001~ | |
| 14 | HA76 181 03 | *Piston ピストン | 1 | | 75001~ | |
| 15 | HA76 181 09 | *Ring, Stop ストップ リング | 1 | | 75001~ | |
| 16 | HA76 181 01 | *Tube, Cylinder シリンダ チューブ | 1 | | 75001~ | |
| 17 | #HH88 29 00 | パイロット チェック バルブ組立 Valve Ass'y, Pilot Check | 1 | | 75001~ | Sh. No. 5 - 15 |

注 意
NOTE

IHI

アウトリガ シリンダ組立 (前)

OUTRIGGER CYLINDER ASS'Y (FRONT)

MODEL IPG115B - 6N29

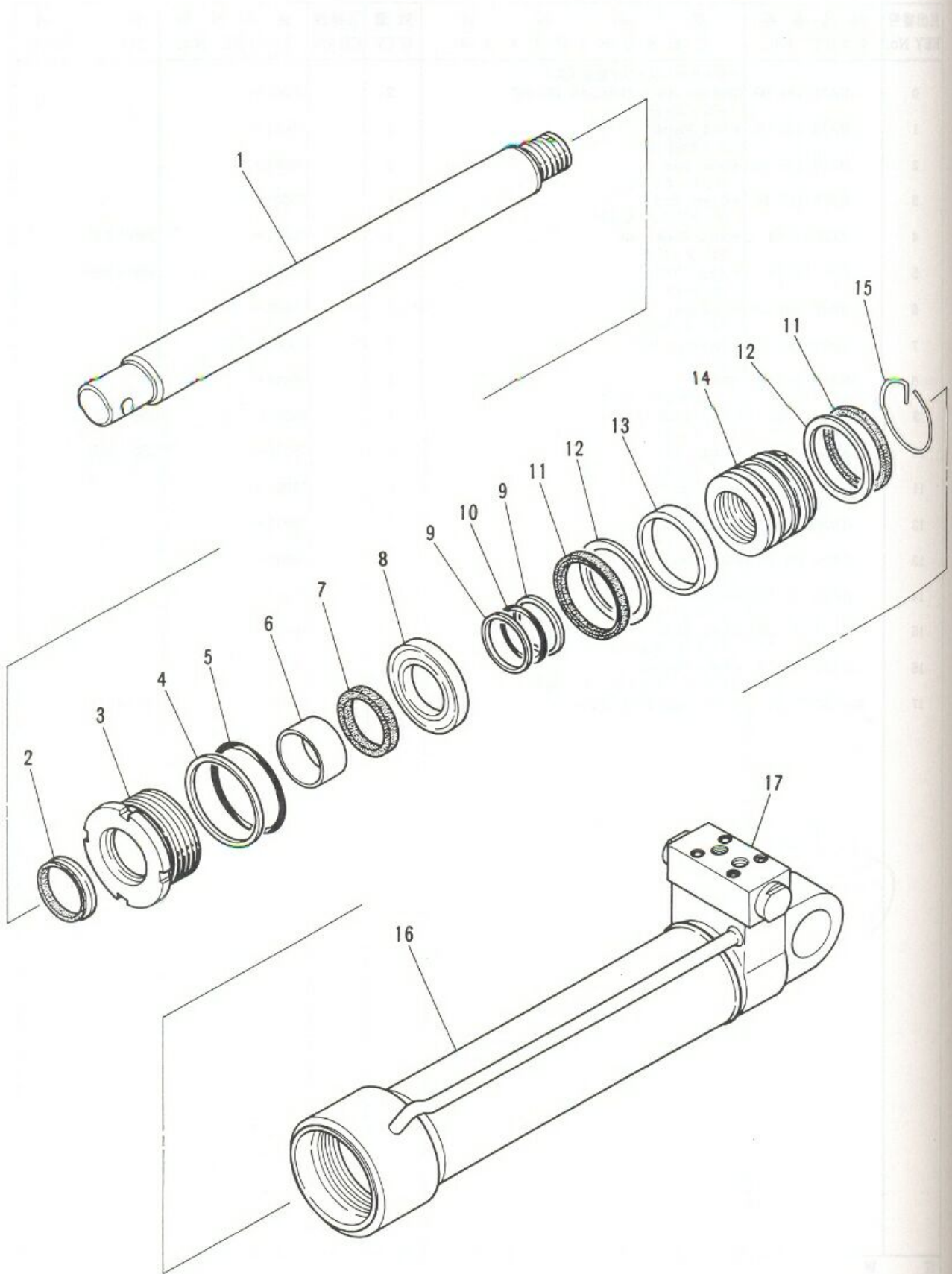
- 141 -

REV. No. 0

SHEET No. 5 - 11



+79180710333



IHI

MODEL IPG115B - 6N29

アウトリガ シリンダ組立 (後)
OUTRIGGER CYLINDER ASS'Y (REAR)

- 142 -

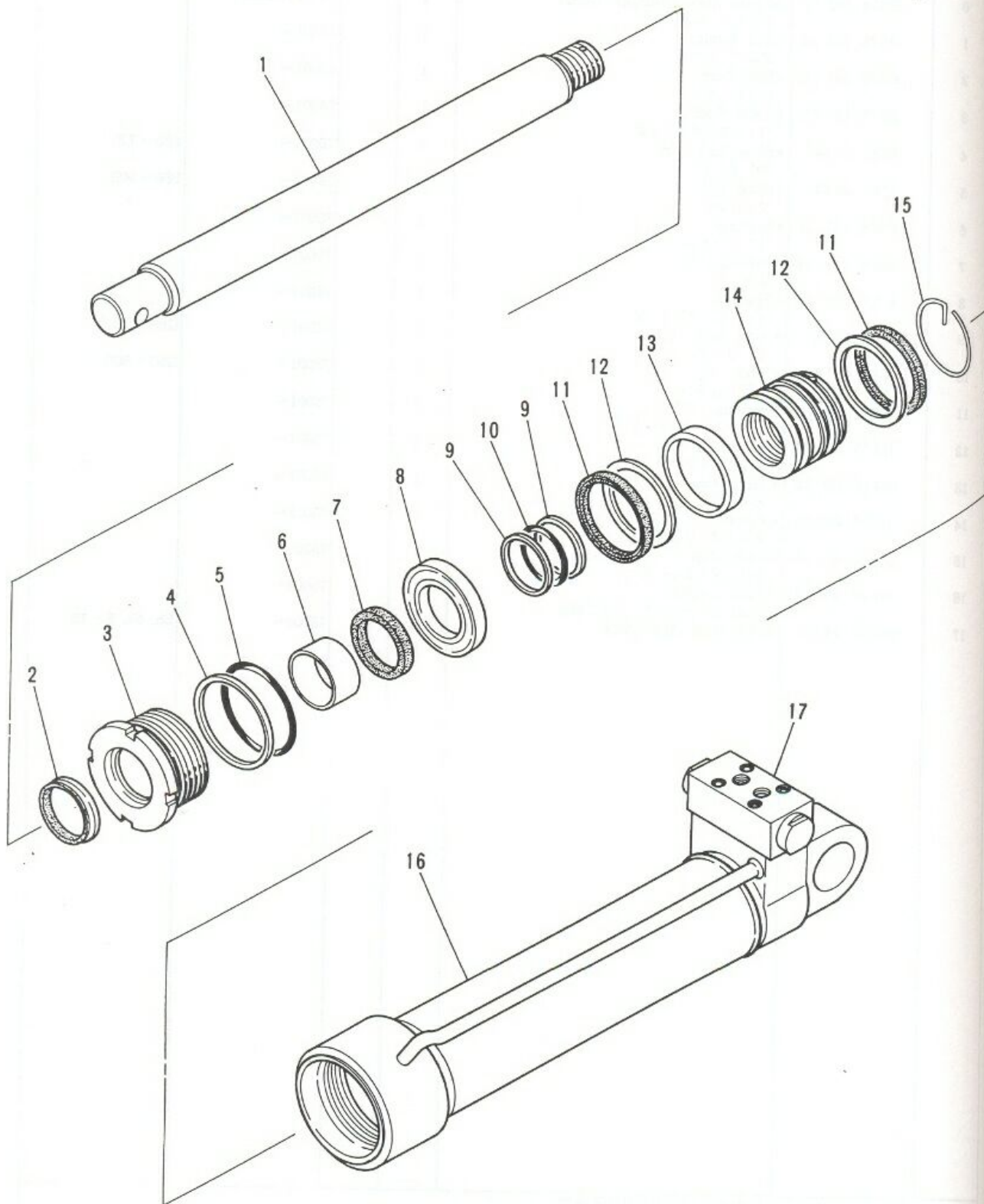
REV. No. 0
SHEET No. 5 - 12

5



30004574 000 55701848000

+79180710333



IHI

MODEL IPG115B - 6N29

アウトリガ シリンダ組立 (後)
 OUTRIGGER CYLINDER ASS'Y (REAR)

- 143 - 1 -

5

REV. No. 0
 SHEET No. 5 - 12A



ЗАПЧАСТИ ДЛЯ БЕТОННАСОСОВ
 +79180710333

| 見出番号 KEY No. | 部品番号 PART No. | 部 品 名 称 D E S C R I P T I O N | 数 量 Q'TY | 互換性 CHAN. | 通 用 号 機 SERIAL No. | 備 考 REMARKS |
|-----------------|------------------|---|-------------|--------------|-----------------------|----------------|
| 0 | HA75 182 00 | アウトリガ シリンダ組立 (後) Cylinder Ass'y, Outtrigger (Rear) | 2 | | 75027~ | |
| 1 | HA76 182 02 | *Rod, Piston ピストン ロッド | 1 | | 75027~ | |
| 2 | HA76 181 15 | *Seal, Dust ダスト シール | 1 | | 75027~ | |
| 3 | HA76 181 10 | *Cover, Rod ロッド カバー | 1 | | 75027~ | |
| 4 | JD22 10 64 | *Ring, Back-up バックアップ リング | 1 | | 75027~ | P80 - T2 |
| 5 | JC81 20 64 | *Ring, "O" "O" リング | 1 | | 75027~ | P80 - 90B |
| 6 | HA76 181 14 | *Bushing ブッシング | 1 | | 75027~ | |
| 7 | HA76 181 13 | *Packing, "U" "U" パッキン | 1 | | 75027~ | |
| 8 | HA76 181 16 | *Spacer スペーサ | 1 | | 75027~ | |
| 9 | JD23 12 06 | *Ring, Back-up バックアップ リング | 2 | | 75027~ | G50 - T3 |
| 10 | JC82 20 06 | *Ring, "O" "O" リング | 1 | | 75027~ | G50 - 90B |
| 11 | HA76 181 06 | *Packing, "U" "U" パッキン | 2 | | 75027~ | |
| 12 | HA76 181 07 | *Ring, Back-up バックアップ リング | 2 | | 75027~ | |
| 13 | HA76 181 08 | *Ring, Wear ウエア リング | 1 | | 75027~ | |
| 14 | HA76 181 03 | *Piston ピストン | 1 | | 75027~ | |
| 15 | HA76 181 09 | *Ring, Stop ストップ リング | 1 | | 75027~ | |
| 16 | HA75 182 01 | *Tube, Cylinder シリンダ チューブ | 1 | | 75027~ | |
| 17 | *HH88 29 00 | *Valve Ass'y, Pilot Check パイロット チェック バルブ組立 | 1 | | 75027~ | Sh. No. 5 - 15 |

注 意
NOTE

IHI

アウトリガ シリンダ組立 (後)

OUTRIGGER CYLINDER ASS'Y (REAR)

MODEL IPG115B - 6N29

- 143 - 2 -

REV. No. ①

SHEET No. 5 - 12A



ЗАПЧАСТИ ДЛЯ БЕТОННАСОСОВ
+79180710333

| 見出番号 KEY No. | 部品番号 PART No. | 部 品 名 称 D E S C R I P T I O N | 数 量 Q'TY | 互換性 CHAN | 適用号機 SERIAL No. | 備 考 REMARKS |
|-----------------|------------------|--|-------------|-------------|--------------------|----------------|
| 0 | HA76 182 00 | アウトリガ シリンダ組立 (後) Cylinder Ass'y, Outrigger (Rear) | 2 | | 75001~75026 | |
| 1 | HA76 182 02 | *Rod, Piston ピストン ロッド | 1 | | 75001~ | |
| 2 | HA76 181 15 | *Seal, Dust ダスト シール | 1 | | 75001~ | |
| 3 | HA76 181 10 | *Cover, Rod ロッド カバー | 1 | | 75001~ | |
| 4 | JD22 10 64 | *Ring, Back-up バックアップ リング | 1 | | 75001~ | P80 - T2 |
| 5 | JC81 20 64 | *Ring, "O" "O" リング | 1 | | 75001~ | P80 - 90B |
| 6 | HA76 181 14 | *Bushing ブッシング | 1 | | 75001~ | |
| 7 | HA76 181 13 | *Packing, "U" "U" パッキン | 1 | | 75001~ | |
| 8 | HA76 181 16 | *Spacer スペーサ | 1 | | 75001~ | |
| 9 | JD23 12 06 | *Ring, Back-up バックアップ リング | 2 | | 75001~ | G50 - T3 |
| 10 | JC82 20 06 | *Ring, "O" "O" リング | 1 | | 75001~ | G50 - 90B |
| 11 | HA76 181 06 | *Packing, "U" "U" パッキン | 2 | | 75001~ | |
| 12 | HA76 181 07 | *Ring, Back-up バックアップ リング | 2 | | 75001~ | |
| 13 | HA76 181 08 | *Ring, Wear ウエア リング | 1 | | 75001~ | |
| 14 | HA76 181 03 | *Piston ピストン | 1 | | 75001~ | |
| 15 | HA76 181 09 | *Ring, Stop ストップ リング | 1 | | 75001~ | |
| 16 | HA76 182 01 | *Tube, Cylinder シリンダ チューブ | 1 | | 75001~ | |
| 17 | #HH88 29 00 | パイロット チェック バルブ組立 Valve Ass'y, Pilot Check | 1 | | 75001~ | Sh. No. 5 - 15 |

注 意 1. 本シートは75001~75026号機迄適用。
NOTE This sheet is applied to SER. No. 75001~75026.

IHI

アウトリガ シリンダ組立 (後)

OUTRIGGER CYLINDER ASS'Y (REAR)

MODEL IPG115B - 6N29

- 143 -

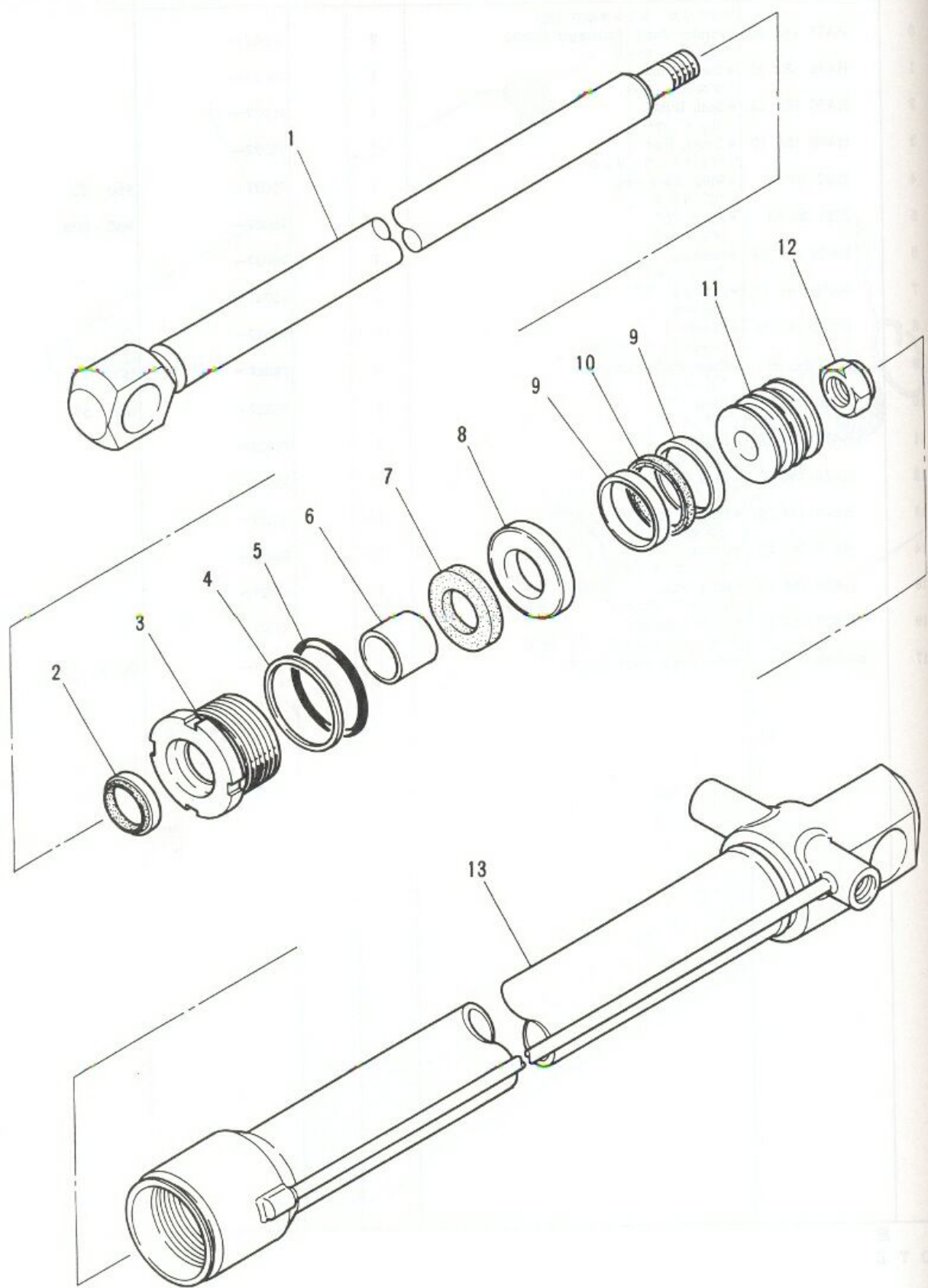
REV. No. ①

SHEET No. 5 - 12



ЗАПЧАСТИ ДЛЯ БЕТОННОГОСОВ

+79180710333



アウトリガ シリンダ組立 (水平左)

OUTRIGGER CYLINDER ASS'Y (HORIZONTAL L.H.)

5

MODEL IPG115B - 6N29

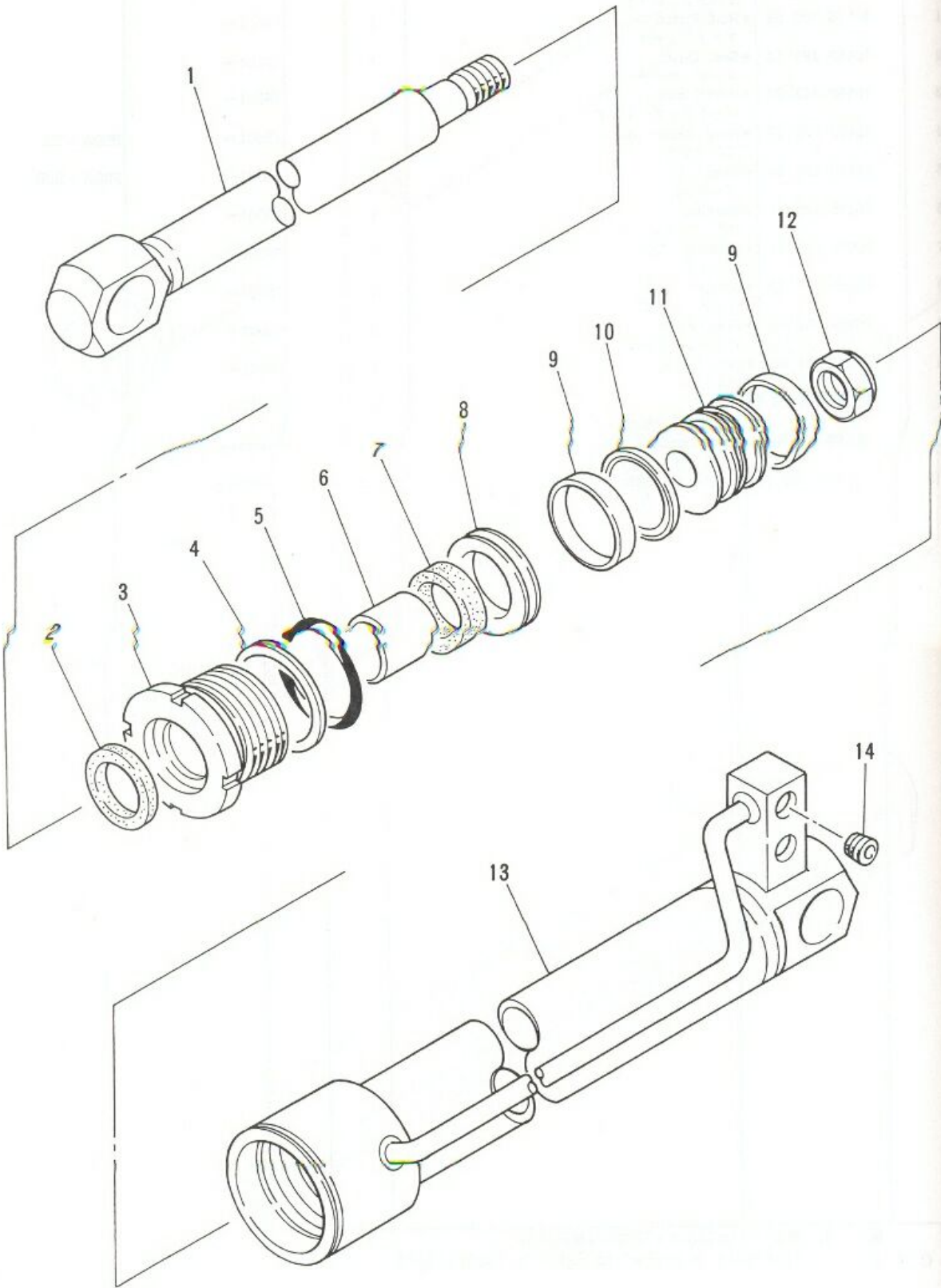
- 144 -

REV. No. 0

SHEET No. 5 - 13



ЗАПЧАСТИ ДЛЯ БЕТОННАСОСОВ
+79180710333



IHI

MODEL IPG115B - 6N29

アウトリガ シリンダ組立 (水平)

OUTRIGGER CYLINDER ASS'Y (HORIZONTAL)

- 145-1 -

5

REV. No. ①

SHEET No. 5-13A



+79180710333

| 見出番号 KEY No. | 部品番号 PART No. | 部 品 名 称 D E S C R I P T I O N | 数 量 Q'TY | 互換性 CHAN. | 通 用 号 機 SERIAL No. | 備 考 REMARKS |
|-----------------|------------------|---|-------------|--------------|-----------------------|----------------|
| 0 | HA69 191 00 | アウトリガ シリンダ組立 (水平) Cylinder Ass'y, Outrigger (Horizontal) | 2 | | 75027~ | |
| 1 | HA69 191 02 | *Rod, Piston ピストン ロッド | 1 | | 75027~ | |
| 2 | HA69 191 12 | *Seal, Dust ダスト シール | 1 | | 75027~ | |
| 3 | HA69 191 07 | *Cover, Rod ロッド カバー | 1 | | 75027~ | |
| 4 | HA69 191 10 | *Ring, Back-up バックアップ リング | 1 | | 75027~ | P50A - T2 |
| 5 | HA69 191 09 | *Ring, "O" "O" リング | 1 | | 75027~ | P50A - 90B |
| 6 | HA69 191 08 | *Bushing ブッシング | 1 | | 75027~ | |
| 7 | HA69 191 11 | *Packing, Rod ロッド パッキン | 1 | | 75027~ | |
| 8 | HA69 191 13 | *Stopper ストッパ | 1 | | 75027~ | |
| 9 | HA69 191 05 | *Ring, Wear ウエア リング | 1 | | 75027~ | |
| 10 | HA69 191 04 | *Seal, Piston ピストン シール | 1 | | 75027~ | |
| 11 | HA69 191 03 | *Piston ピストン | 1 | | 75027~ | |
| 12 | HA69 191 06 | *Nut, Piston ピストン ナット | 1 | | 75027~ | |
| 13 | HA69 191 01 | *Tube, Cylinder シリンダ チューブ | 1 | | 75027~ | |
| 14 | KA17 10 02 | *Plug プラグ | 2 | | 75027~ | 1/4 |

注 意
NOTE

IHI

アウトリガ シリンダ組立 (水平)

OUTRIGGER CYLINDER ASS'Y (HORIZONTAL)

MODEL IPG115B - 6N29

- 145 - 2 -

REV. No. 0

SHEET No. 5 - 13A

+79180710333

| 見出番号 KEY No. | 部品番号 PART No. | 部 品 名 称 DESCRIPTION | 数 量 Q'TY | 互換性 CHAN | 適用号機 SERIAL No. | 備 考 REMARKS |
|-----------------|------------------|---|-------------|-------------|--------------------|----------------|
| 0 | HA76 183 00 | アウトリガ シリンダ組立 (水平左) Cylinder Ass'y, Outrigger (Horizontal L.H.) | 1 | | 75001~75026 | |
| 1 | HA76 183 02 | *Rod, Piston ピストン ロッド | 1 | | 75001~ | |
| 2 | HA69 191 12 | *Seal, Dust ダスト シール | 1 | | 75001~ | |
| 3 | HA69 191 07 | *Seal, Dust ロッド カバー | 1 | | 75001~ | |
| 4 | HA69 191 10 | *Cover, Rod バックアップ リング | 1 | | 75001~ | P50A-T2 |
| 5 | HA69 191 09 | *Ring, Back-up "O" リング | 1 | | 75001~ | P50A-90B |
| 6 | HA76 183 11 | *Ring, "O" ブッシング | 1 | | 75001~ | |
| 7 | HA69 191 11 | *Bushing "U" パッキン | 1 | | 75001~ | |
| 8 | HA69 191 13 | *Packing, "U" ストッパ | 1 | | 75001~ | |
| 9 | HA69 191 13 | *Stopper ウエア リング | 1 | | 75001~ | |
| 9 | HA69 191 05 | *Ring, Wear ピストン シール | 2 | | 75001~ | |
| 10 | HA69 191 04 | *Seal, Piston ピストン | 1 | | 75001~ | |
| 11 | HA69 191 03 | *Piston ピストン ナット | 1 | | 75001~ | |
| 12 | HA69 191 06 | *Nut, Piston シリンダ チューブ | 1 | | 75001~ | |
| 13 | HA76 183 01 | *Tube, Cylinder | 1 | | 75001~ | |

注 意 1. 本シートは75001~75026号機迄適用。
NOTE This sheet is applied to SER. No. 75001~75026.

IHI

アウトリガ シリンダ組立 (水平左)

OUTRIGGER CYLINDER ASS'Y (HORIZONTAL L.H.)

MODEL IPG115B - 6N29

- 145 -

REV. No. ①

SHEET No. 5 - 13

ЗАПЧАСТИ ДЛЯ БЕТОННАСОСОВ
+79180710333

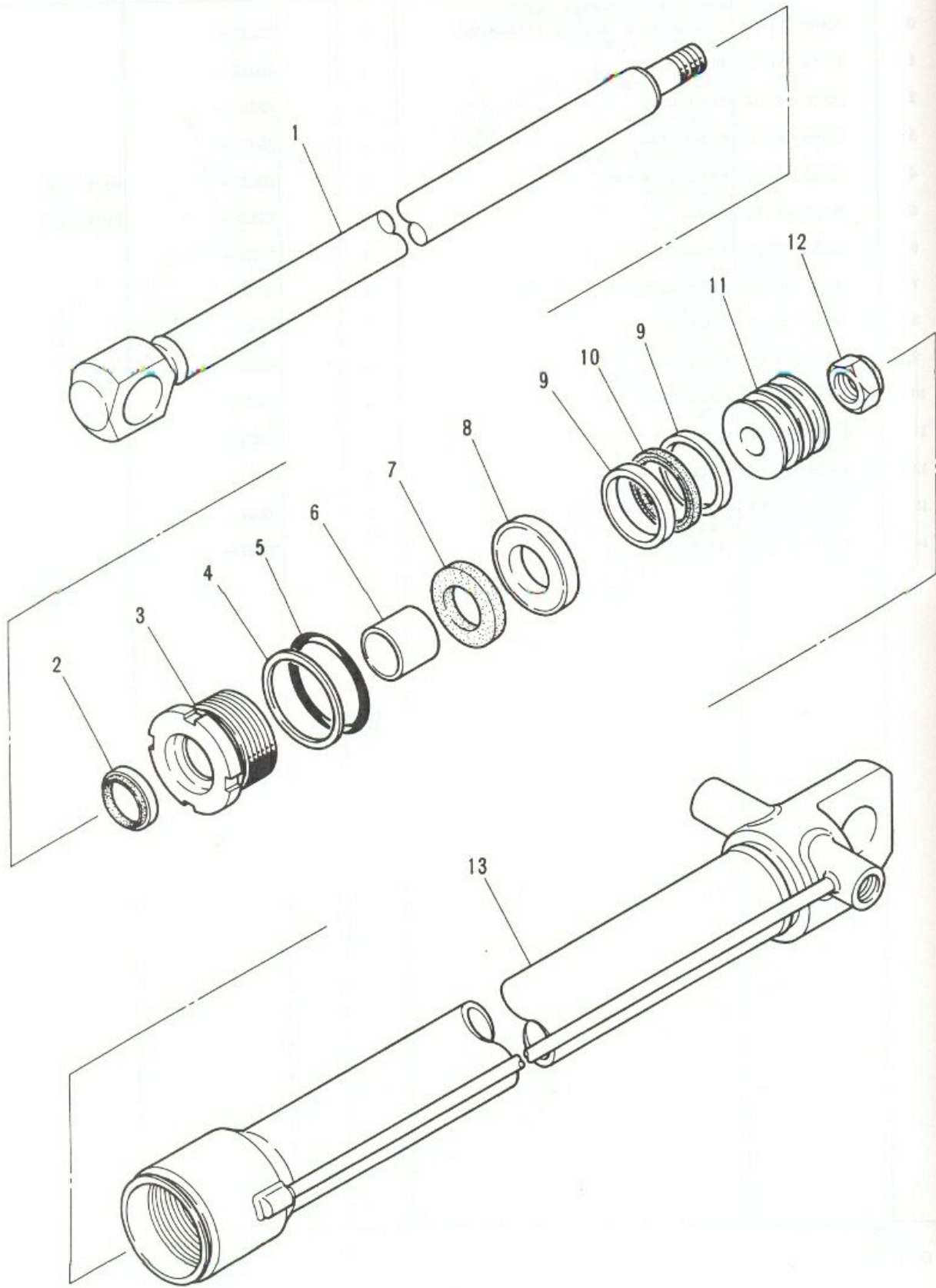


5

5

見出番号
KEY No.

- 0
- 1
- 2
- 3
- 4
- 5
- 6
- 7
- 8
- 9
- 10
- 11
- 12
- 13



IHI

MODEL IPG115B - 6N29

アウトリガ シリンダ組立 (水平右)

OUTRIGGER CYLINDER ASS'Y (HORIZONTAL R.H.)

- 146 -

5

REV. No. 0

SHEET No. 5 - 14



ЗАПЧАСТИ ДЛЯ БЕТОННОСОСОВ

+79180710333

注
N O

MODE

| 見出番号 KEY No. | 部品番号 PART No. | 部 品 名 称 D E S C R I P T I O N | 数 量 Q'TY | 互換性 CHAN | 適 用 号 機 SERIAL No. | 備 考 REMARKS |
|-----------------|------------------|---|-------------|-------------|-----------------------|----------------|
| 0 | HA76 184 00 | アウトリガ シリンダ組立 (水平右) Cylinder Ass'y, Outrigger (Horizontal R.H.) | 1 | | 75001~75026 | |
| 1 | HA76 183 02 | *Rod, Piston ピストン ロッド | 1 | | 75001~ | |
| 2 | HA69 191 12 | *Seal, Dust ダスト シール | 1 | | 75001~ | |
| 3 | HA69 191 07 | *Cover, Rod ロッド カバー | 1 | | 75001~ | |
| 4 | HA69 191 10 | *Ring, Back-up バックアップ リング "O" リング | 1 | | 75001~ | P50A - T2 |
| 5 | HA69 191 09 | *Ring, "O" プッシング | 1 | | 75001~ | P50A - 90B |
| 6 | HA76 183 11 | *Bushing "U" パッキン | 1 | | 75001~ | |
| 7 | HA69 191 11 | *Packing, "U" ストップパ | 1 | | 75001~ | |
| 8 | HA69 191 13 | *Stopper ウエア リング | 1 | | 75001~ | |
| 9 | HA69 191 05 | *Ring, Wear ピストン シール | 2 | | 75001~ | |
| 10 | HA69 191 04 | *Seal, Piston ピストン | 1 | | 75001~ | |
| 11 | HA69 191 03 | *Piston ピストン ナット | 1 | | 75001~ | |
| 12 | HA69 191 06 | *Nut, Piston シリンダ チューブ | 1 | | 75001~ | |
| 13 | HA76 184 01 | *Tube, Cylinder | 1 | | 75001~ | |

注 意 1. 本シートは75001~75026号機迄適用。
NOTE This sheet is applied to SER. No. 75001~75026.

IHI

アウトリガ シリンダ組立 (水平右)

OUTRIGGER CYLINDER ASS'Y (HORIZONTAL R.H.)

MODEL IPG115B - 6N29

- 147 -

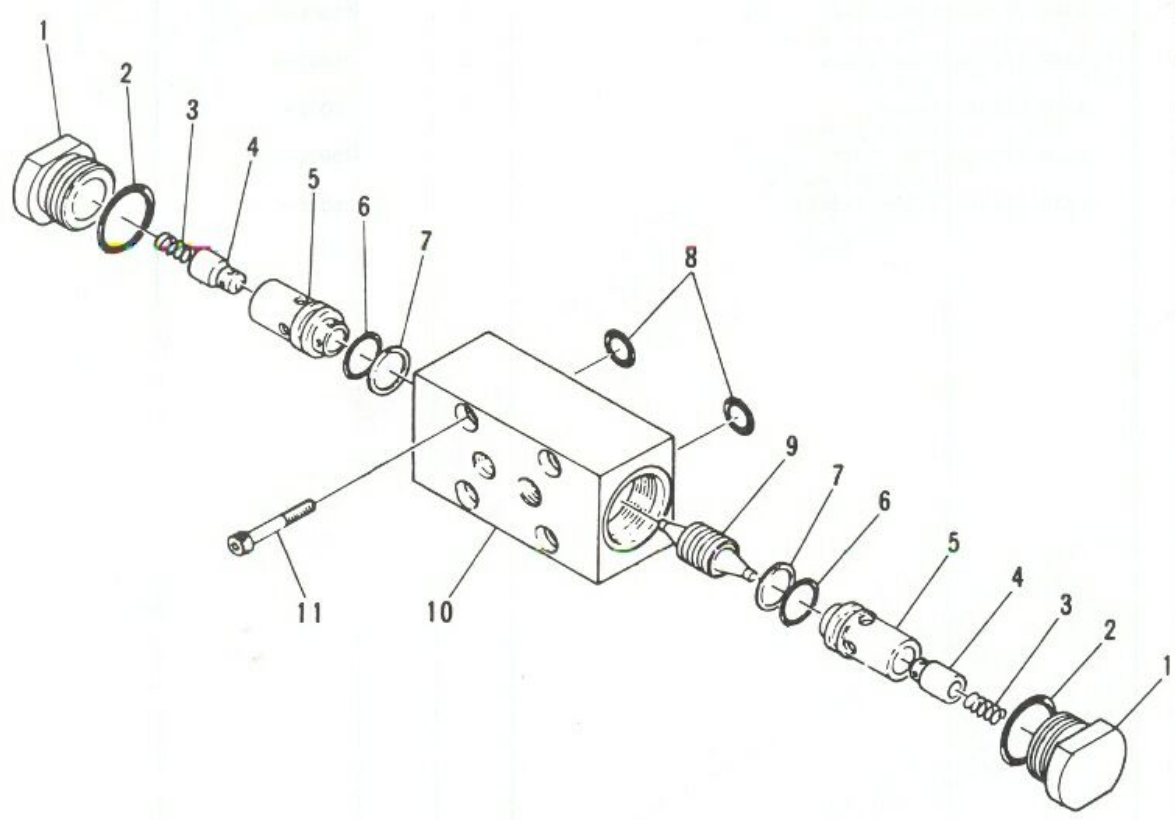
REV. No. ①

SHEET No. 5 - 14



+79180710333

- 0
- 1
- 2
- 3
- 4
- 5
- 6
- 7
- 8
- 9
- 10
- 11



IHI

パイロット チェック バルブ組立.(アウトリガ垂直)

5

PILOT CHECK VALVE ASS'Y (OUTRIGGER FOR VERTICAL) REV. No. ①

MODEL IPG115B - 6N29

- 148 -

SHEET No. 5 - 15



ЗАКЛАДКА ДЛЯ СЕТОВОЙ ПЕЧАТИ

+79180710333

注
N C

I

MOD

| 見出番号 KEY No. | 部品番号 PART No. | 部 品 名 称 D E S C R I P T I O N | 数 量 Q'TY | 互換性 CHAN. | 適 用 号 機 S E R I A L No. | 備 考 R E M A R K S |
|-----------------|------------------|--|-------------|--------------|----------------------------|----------------------|
| 0 | HH88 29 00 | パイロット チェック バルブ組立 Valve Ass'y, Pilot Check | 1 | | 75001~ | |
| 1 | HH70 29 08 | *Cover カバー | 2 | | 75001~ | |
| 2 | JC81 20 23 | *Ring, "O" "O" リング | 2 | | 75001~ | P24 - 90B |
| 3 | HH88 29 07 | *Spring スプリング | 2 | | 75001~ | |
| 4 | ×HH70 29 03 | *Valve バルブ | 2 | | 75001~ | |
| 5 | ×HH70 29 04 | *Seat, Valve バルブ シート | 2 | | 75001~ | |
| 6 | JC81 20 16 | *Ring, "O" "O" リング | 2 | | 75001~ | P16 - 90B |
| 7 | JD22 10 16 | *Ring, Back - up バックアップ リング | 2 | | 75001~ | P16 - T2 |
| 8 | JC81 20 12 | *Ring, "O" "O" リング | 2 | | 75001~ | P12 - 90B |
| 9 | ×HH70 29 02 | *Valve, Pilot パイロット バルブ | 1 | | 75001~ | |
| 10 | ×HH70 29 01 | *Body, Valve バルブ ボディ | 1 | | 75001~ | |
| 11 | JA61 21 18 | *Bolt, Socket Head 六角穴付ボルト | 4 | | 75001~ | M6 × 45 |

注 意
N O T E

IHI

パイロット チェック バルブ組立 (アウトリガ垂直)

PILOT CHECK VALVE ASS'Y (OUTRIGGER FOR VERTICAL) REV. No. (0)

MODEL IPG115B - 6N29

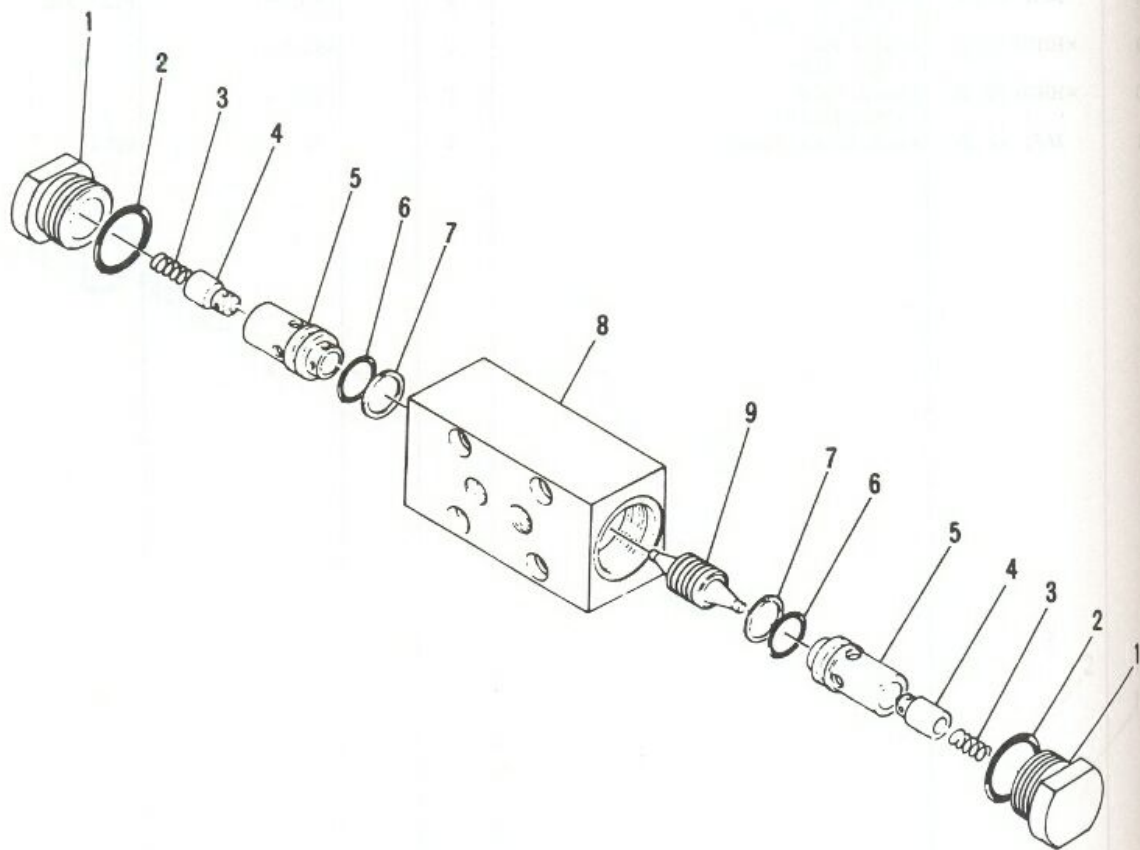
- 149 -

SHEET No. 5 - 15



30040574 000 557000000000

+79180710333



IHI

パイロット チェック バルブ組立 (アウトリガ水平)

PILOT CHECK VALVE ASS'Y (OUTRIGGER FOR HORIZONTAL)

MODEL IPG115B - 6N29

- 150 -

REV. No. 0

SHEET No. 5 - 16

5



ЗАРУБЕЖНОЕ ПРЕДПРИЯТИЕ

+79180710333

| 見出番号 KEY No. | 部品番号 PART No. | 部 品 名 称 D E S C R I P T I O N | 数 量 Q'TY | 互換性 CHAN. | 適用号機 SERIAL No. | 備 考 REMARKS |
|-----------------|------------------|--|-------------|--------------|--------------------|----------------|
| 0 | HH88 29 50 | パイロット チェック バルブ組立 Valve Ass'y, Pilot Check | 1 | | 75001~ | |
| 1 | HH70 29 08 | *Cover カバー | 2 | | 75001~ | |
| 2 | JC81 20 23 | *Ring, "O" "O" リング | 2 | | 75001~ | P24 - 90B |
| 3 | HH88 29 07 | *Spring スプリング | 2 | | 75001~ | |
| 4 | ×HH70 29 03 | *Valve バルブ | 2 | | 75001~ | |
| 5 | ×HH70 29 04 | *Seat, Valve バルブ シート | 2 | | 75001~ | |
| 6 | JC81 20 16 | *Ring, "O" "O" リング | 2 | | 75001~ | P16 - 90B |
| 7 | JD22 10 16 | *Ring, Back-up バックアップ リング | 2 | | 75001~ | P16 - T2 |
| 8 | ×HH88 29 51 | *Body, Valve バルブ ボディ | 1 | | 75001~ | |
| 9 | ×HH70 29 02 | *Valve, Pilot パイロット バルブ | 1 | | 75001~ | |

注 意
N O T E

IHI

パイロット チェック バルブ組立 (アウトリガ水平)

PILOT CHECK VALVE ASS'Y (OUTRIGGER FOR HORIZONTAL)

REV. No. 0

MODEL IPG115B - 6N29

- 151 -

SHEET No. 5 - 16



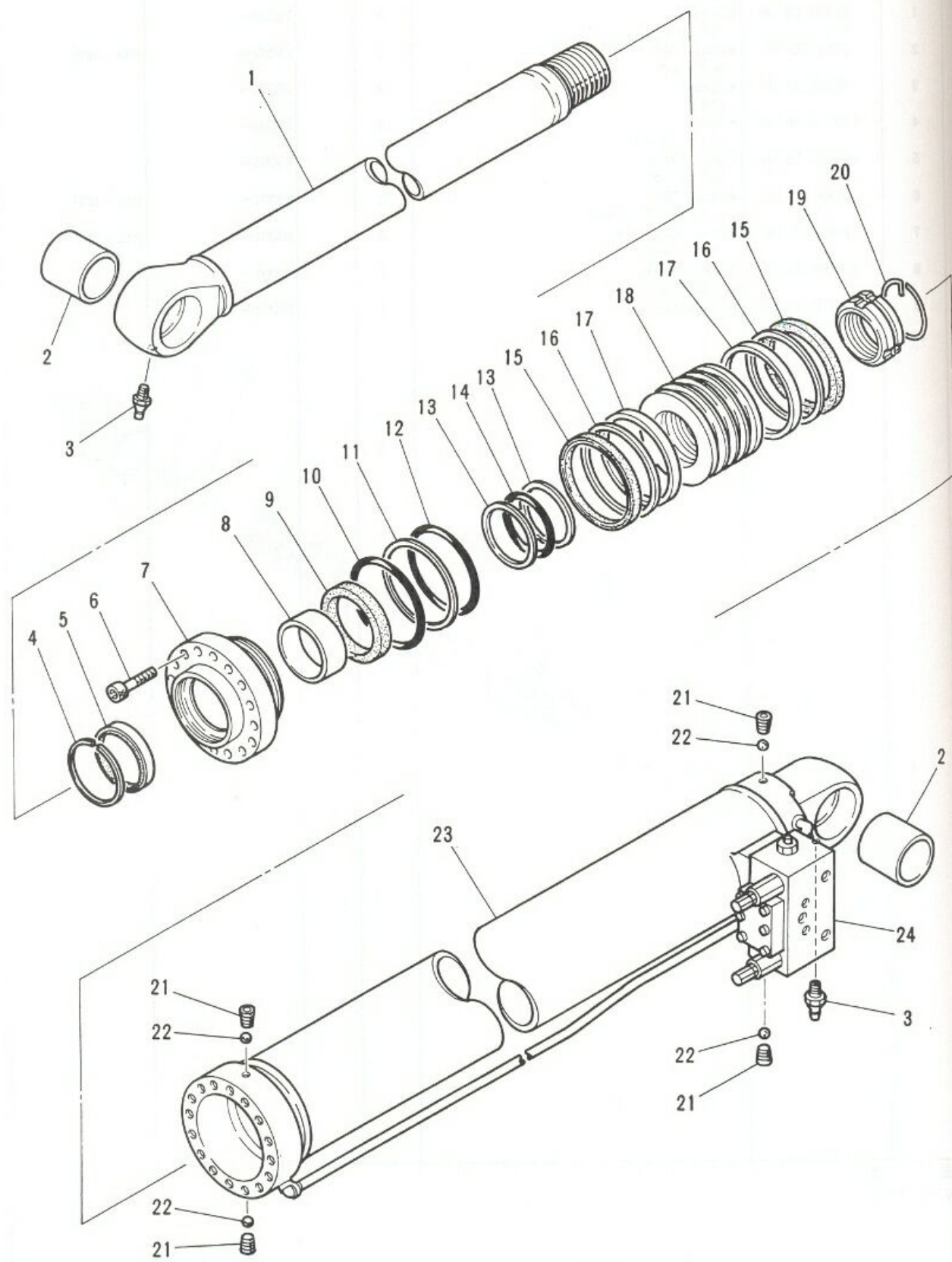
ЗАПЧАСТИ ДЛЯ БЕТОННАСОСОВ
+79180710333

5

5

見出番号
KEY No.

- 0
- 1
- 2
- 3
- 4
- 5
- 6
- 7
- 8
- 9
- 10
- 11
- 12
- 13
- 14
- 15
- 16
- 17
- 18
- 19
- 20
- 21
- 22
- 23
- 24



ブーム シリンダ組立 (下段)
BOOM CYLINDER ASS'Y (LOWER)

5

MODEL IPG115B - 6N29

- 152 -

REV. No. 0
SHEET No. 5 - 17



注
N O

MOD



ЗАРУБЕЖН. ОФИС. СЕВЕРНО-КАВКАЗСКИЙ

+79180710333

| 見出番号 KEY No. | 部品番号 PART No. | 部 品 名 称 D E S C R I P T I O N | 数 量 Q'TY | 互換性 CHAN | 適 用 号 機 SERIAL No. | 備 考 REMARKS |
|-----------------|------------------|---|-------------|-------------|-----------------------|----------------|
| 0 | HA76 171 00 | ブーム シリンダ組立 (下段) Cylinder Ass'y, Boom (Lower) | 2 | | 75001~ | |
| 1 | HA76 171 03 | *Rod, Piston ピストン ロッド | 1 | | 75001~ | |
| 2 | HH98 64 72 | *Bushing ブッシング | 2 | | 75001~ | |
| 3 | JC63 10 02 | *Nipple, Grease グリース ニップル | 2 | | 75001~ | PT1/8 |
| 4 | HA76 171 19 | *Clip, Ser サー クリップ | 1 | | 75001~ | |
| 5 | HA76 171 18 | *Seal, Dust ダスト シール | 1 | | 75001~ | |
| 6 | JA61 21 40 | *Bolt, Socket Head 六角穴付ボルト | 1 | | 75001~ | M14 × 55 |
| 7 | HA76 171 12 | *Cover, Rod ロッド カバー | 1 | | 75001~ | |
| 8 | HA76 171 16 | *Bushing ブッシング | 1 | | 75001~ | |
| 9 | HA76 171 15 | *Packing, "U" "U" パッキン | 1 | | 75001~ | |
| 10 | JC82 20 24 | *Ring, "O" バックアップ リング | 1 | | 75001~ | G140 - 90B |
| 11 | HA76 171 14 | *Ring, Back - up "O" リング | 1 | | 75001~ | G135 - T3 |
| 12 | JC82 20 23 | *Ring, "O" バックアップ リング | 1 | | 75001~ | G135 - 90B |
| 13 | JD23 12 14 | *Ring, Back - up "O" リング | 2 | | 75001~ | G90 - T3 |
| 14 | JC82 20 14 | *Ring, "O" "U" パッキン | 1 | | 75001~ | G90 - 90B |
| 15 | HA76 171 06 | *Packing, "U" バックアップ リング | 2 | | 75001~ | |
| 16 | HA76 171 07 | *Ring, Back - up ウェア リング | 2 | | 75001~ | |
| 17 | HA76 171 05 | *Ring, Wear ピストン | 2 | | 75001~ | |
| 18 | HA76 171 04 | *Piston ピストン ナット | 1 | | 75001~ | |
| 19 | HA76 171 10 | *Nut, Piston ストップ リング | 1 | | 75001~ | M70 P = 4 |
| 20 | HA76 171 11 | *Ring, Stop プラグ | 1 | | 75001~ | |
| 21 | HH73 98 18 | *Plug 鋼球 | 4 | | 75001~ | M8 |
| 22 | HH88 64 15 | *Ball, Steel シリンダ チューブ | 4 | | 75001~ | φ 6 |
| 23 | HA76 171 01 | *Tube, Cylinder パイロット チェック バルブ組立 | 1 | | 75001~ | |
| 24 | #HH88 28 50 | Valve Ass'y, Pilot Check | 1 | | 75001~ | Sh. No. 5 - 18 |

注 意
NOTE

IHI

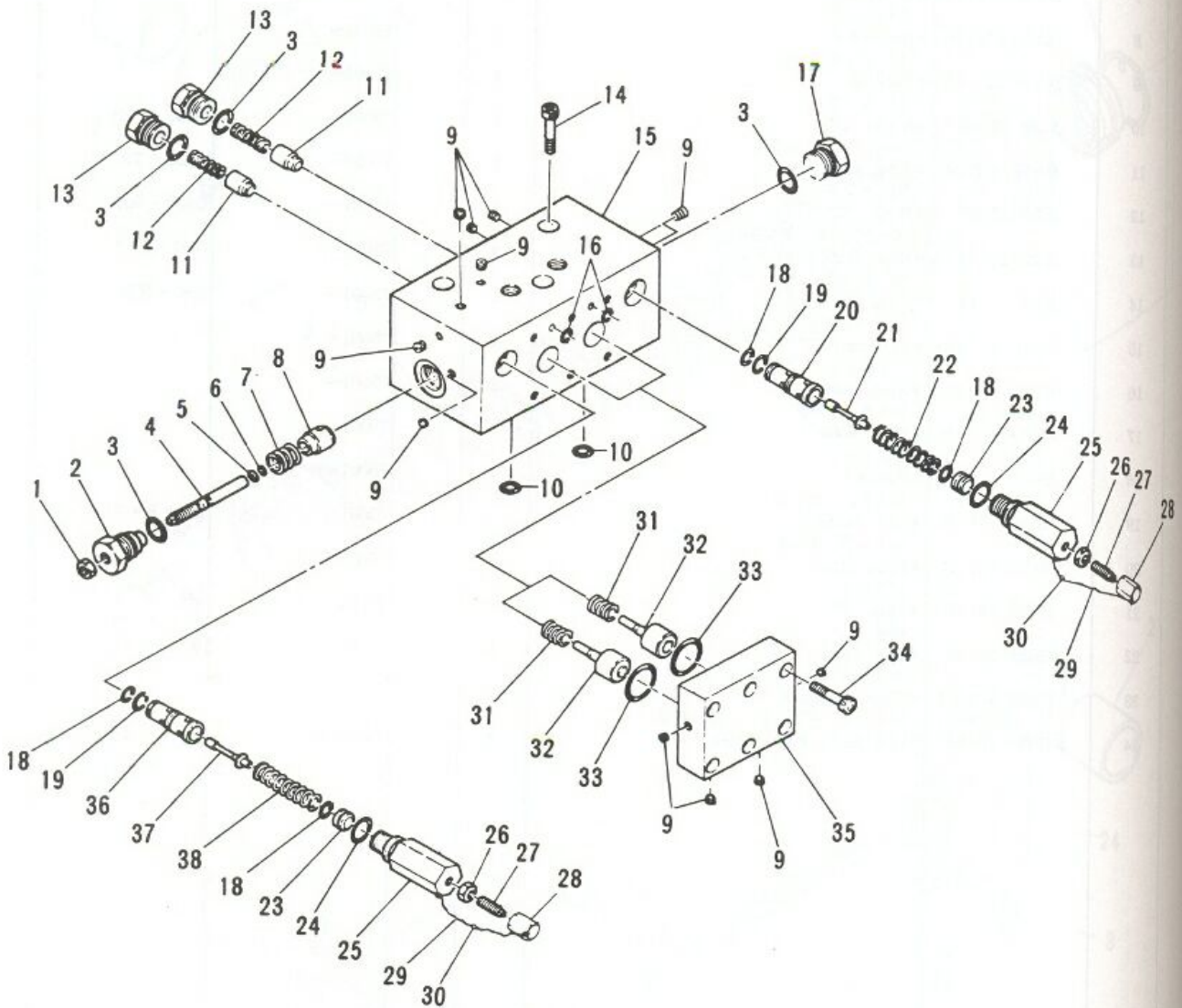
ブーム シリンダ組立 (下段)
BOOM CYLINDER ASS'Y (LOWER)

MODEL IPG115B - 6N29

- 153 -

REV. No. 0
SHEET No. 5 - 17

+79180710333



IHI

パイロット チェック バルブ組立 (下段ブーム)
 PILOT CHECK VALVE ASS'Y (FOR LOWER BOOM)

MODEL IPG115B - 6N29

- 154 -

REV No. 0

SHEET No. 5 - 18

5



ЗАРУБЕЖНОЕ ПРЕДПРИЯТИЕ

+79180710333

| 見出番号 KEY No. | 部品番号 PART No. | 部 品 名 称 DESCRIPTION | 数 量 Q'TY | 互換性 CHAN. | 適用号機 SERIAL No. | 備 考 REMARKS |
|-----------------|------------------|--|-------------|--------------|--------------------|----------------|
| 0 | HH88 28 50 | パイロット チェック バルブ組立 Valve Ass'y, Pilot Check | 1 | | 75001~ | |
| 1 | HH88 28 33 | *Nut, Hex. 六角ナット | 1 | | 75001~ | M8 |
| 2 | HH88 28 32 | *Guide, Throttle スロットル ガイド | 1 | | 75001~ | |
| 3 | JC81 20 20 | *Ring, "O" "O" リング | 4 | | 75001~ | P22 - 90B |
| 4 | HH88 28 29 | *Throttle スロットル | 1 | | 75001~ | |
| 5 | JD21 10 04 | *Ring, Back-up バックアップ リング | 1 | | 75001~ | P6 - T1 |
| 6 | JC81 20 04 | *Ring, "O" "O" リング | 1 | | 75001~ | P6 - 90B |
| 7 | HH88 28 28 | *Spring, Valve バルブ スプリング | 1 | | 75001~ | |
| 8 | ×HH88 28 27 | *Valve, Check チェック バルブ | 1 | | 75001~ | |
| 9 | HH88 28 02 | *Plug プラグ | 12 | | 75001~ | PT1/16 |
| 10 | JC81 20 12 | *Ring, "O" "O" リング | 2 | | 75001~ | P12 - 90B |
| 11 | ×HH88 28 09 | *Valve, Check チェック バルブ | 2 | | 75001~ | |
| 12 | HH88 28 10 | *Spring, Valve バルブ スプリング | 2 | | 75001~ | |
| 13 | HH88 28 11 | *Retainer, Valve バルブ受 | 2 | | 75001~ | |
| 14 | JA61 12 00 | *Bolt, Socket Head 六角穴付ボルト | 3 | | 75001~ | M10 × 80 |
| 15 | ×HH88 28 51 | *Body, Valve バルブ ボディ | 1 | | 75001~ | |
| 16 | JC81 20 07 | *Ring, "O" "O" リング | 2 | | 75001~ | P9 - 90B |
| 17 | HH88 28 86 | *Plug プラグ | 1 | | 75001~ | |
| 18 | JC81 20 10 | *Ring, "O" "O" リング | 4 | | 75001~ | P11 - 90B |
| 19 | JC81 20 15 | *Ring, "O" "O" リング | 2 | | 75001~ | P15 - 90B |
| 20 | ×HH88 28 88 | *Seat, Valve バルブ シート | 1 | | 75001~ | |
| 21 | ×HH88 28 87 | *Valve バルブ | 1 | | 75001~ | |
| 22 | HH88 28 89 | *Spring スプリング | 1 | | 75001~ | |
| 23 | HH88 28 19 | *Stopper ストッパ | 2 | | 75001~ | |
| 24 | JC81 20 19 | *Ring, "O" "O" リング | 2 | | 75001~ | P21 - 90B |
| 25 | HH88 28 20 | *Cover カバー | 2 | | 75001~ | |
| 26 | HH88 28 23 | *Nut, Hex. 六角ナット | 2 | | 75001~ | M10 |
| 27 | JA21 21 10 | *Screw, Set セット スクリュー | 2 | | 75001~ | M10 × 25 |
| 28 | HH88 28 24 | *Nut, Cap 袋ナット | 2 | | 75001~ | M10 |
| 29 | HH88 28 25 | *Wire ワイヤ | 2 | | 75001~ | |
| 30 | HH88 28 26 | *Piece, Lead 封印鉛 | 2 | | 75001~ | |
| 31 | HH88 28 04 | *Spring, Piston ピストン スプリング | 2 | | 75001~ | |
| 32 | ×HH88 28 03 | *Piston, Pilot パイロット ピストン | 2 | | 75001~ | |

注 意
NOTE

IHI

パイロット チェック バルブ組立 (下段ブーム)

PILOT CHECK VALVE ASS'Y (FOR LOWER BOOM)

MODEL IPG115B - 6N29

- 155 -

REV No. 0

SHEET No. 5 - 18



+79180710333

| 見出番号 KEY No. | 部品番号 PART No. | 部 品 名 称 D E S C R I P T I O N | 数 量 Q'TY | 互換性 CHAN. | 適 用 号 機 SERIAL No. | 備 考 REMARKS |
|-----------------|------------------|--|-------------|--------------|-----------------------|----------------|
| 33 | JC82 20 02 | *O [〃] リング *Ring, "O" 六角穴付ボルト | 2 | | 75001~ | G30 - 90B |
| 34 | JA61 10 95 | *Bolt, Socket Head カバー | 6 | | 75001~ | M8 x 35 |
| 35 | HH88 28 05 | *Cover バルブ シート | 1 | | 75001~ | |
| 36 | ×HH88 28 14 | *Seat, Valve バルブ | 1 | | 75001~ | |
| 37 | ×HH88 28 13 | *Valve スプリング | 1 | | 75001~ | |
| 38 | HH88 28 17 | *Spring | 1 | | 75001~ | |

注 意
N O T E

IHI

パイロット チェック バルブ組立 (下段ブーム)

PILOT CHECK VALVE ASS'Y (FOR LOWER BOOM)

MODEL IPG115B - 6N29

- 156 -

REV No. ①

SHEET No. 5 - 18

5



SAKURA 000 5570000000

+79180710333

考
REMARKS

- 90B

35

MEMO

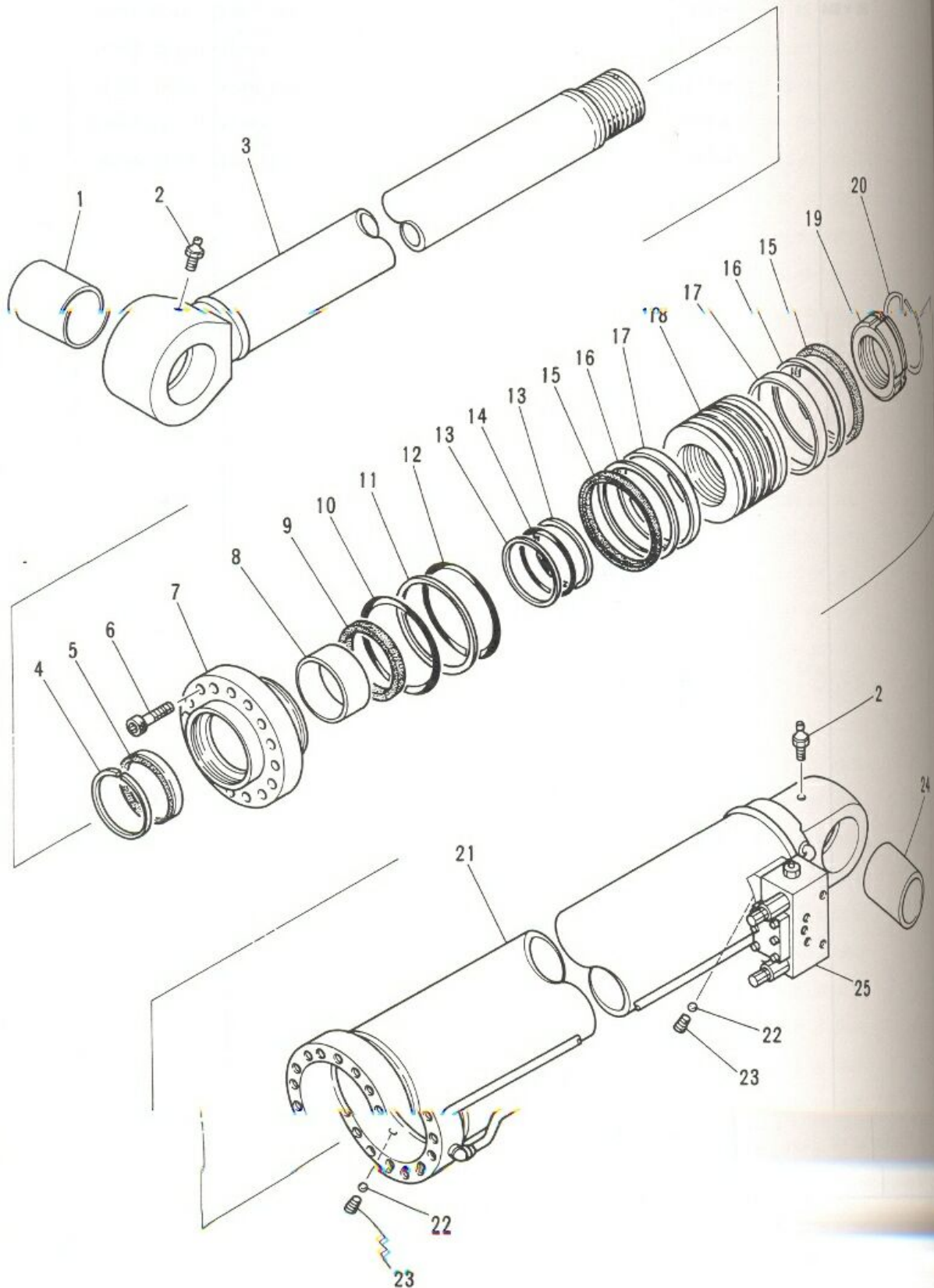
[Faint, illegible text and diagrams are visible on the page, likely bleed-through from the reverse side.]

5

18



ЗАПЧАСТИ ДЛЯ БЕТОННАСОСОВ
+79180710333



| |
|----|
| 0 |
| 1 |
| 2 |
| 3 |
| 4 |
| 5 |
| 6 |
| 7 |
| 8 |
| 9 |
| 10 |
| 11 |
| 12 |
| 13 |
| 14 |
| 15 |
| 16 |
| 17 |
| 18 |
| 19 |
| 20 |
| 21 |
| 22 |
| 23 |
| 24 |
| 25 |

IHI

MODEL IPG115B - 6N29

ブーム シリンダ組立 (中段)

OUTRIGGER CYLINDER ASS'Y (MIDDLE)

- 158 -

REV. No. 0

SHEET No. 5 - 19

5



ЗАПЧАСТИ ДЛЯ БЕТОННАСОСОВ
+79180710333

| 見出番号 KEY No. | 部品番号 PART No. | 部 品 名 称 DESCRIPTION | 数量 Q'TY | 互換性 CHAN. | 適用号機 SERIAL No. | 備 考 REMARKS |
|-----------------|------------------|--|------------|--------------|--------------------|----------------|
| 0 | HA76 172 00 | ブーム シリンダ組立 (中段) Cylinder Ass'y, Boom (Middle) | 1 | | 75001~ | |
| 1 | HH98 64 43 | *Bushing ブッシング | 1 | | 75001~ | |
| 2 | JC63 10 02 | *Nipple, Grease グリース ニップル | 2 | | 75001~ | PT1/8 |
| 3 | HA76 172 03 | *Rod, Piston サー クリップ | 1 | | 75001~ | |
| 4 | HA76 172 20 | *Clip, Ser ダスト シール | 1 | | 75001~ | |
| 5 | HA76 172 19 | *Seal, Dust 六角穴付ボルト | 1 | | 75001~ | |
| 6 | JA61 21 63 | *Bolt, Socket Head ロッド カバー | 16 | | 75001~ | M16 × 65 |
| 7 | HA76 172 13 | *Cover, Rod ブッシング | 1 | | 75001~ | |
| 8 | HA76 172 17 | *Bushing "U" パッキン | 1 | | 75001~ | |
| 9 | HA76 172 16 | *Packing, "U" "O" リング | 1 | | 75001~ | |
| 10 | HA76 172 18 | *Ring, "O" バックアップ リング | 1 | | 75001~ | |
| 11 | JD23 12 28 | *Ring, Back-up "O" リング | 1 | | 75001~ | G160 - T3 |
| 12 | JC82 20 28 | *Ring, "O" バックアップ リング | 1 | | 75001~ | G160 - 90B |
| 13 | JD23 12 18 | *Ring, Back-up "O" リング | 2 | | 75001~ | G110 - T3 |
| 14 | JC82 20 18 | *Ring, "O" "U" パッキン | 1 | | 75001~ | G110 - 90B |
| 15 | HA76 172 07 | *Packing, "U" バックアップ リング | 2 | | 75001~ | |
| 16 | HA76 172 08 | *Ring, Back-up ウェア リング | 2 | | 75001~ | |
| 17 | HA59 172 11 | *Ring, Wear ピストン | 2 | | 75001~ | |
| 18 | HA76 172 05 | *Piston ピストン ナット | 1 | | 75001~ | |
| 19 | HA76 172 11 | *Nut, Piston ストップ リング | 1 | | 75001~ | M100 P = 2 |
| 20 | HA76 172 12 | *Ring, Stop シリンダ チューブ | 1 | | 75001~ | |
| 21 | HA76 172 01 | *Tube, Cylinder 鋼球 | 1 | | 75001~ | |
| 22 | HH88 64 15 | *Ball, Steel プラグ | 2 | | 75001~ | φ 6 |
| 23 | HH73 98 18 | *Plug ブッシング | 2 | | 75001~ | M8 |
| 24 | HH98 64 42 | *Bushing パイロット チェック バルブ組立 | 1 | | 75001~ | |
| 25 | #HH88 28 00 | Valve Ass'y, Pilot Check | 1 | | 75001~ | Sh. No. 5 - 21 |

注 意
NOTE

IHI

ブーム シリンダ組立 (中段)

OUTRIGGER CYLINDER ASS'Y (MIDDLE)

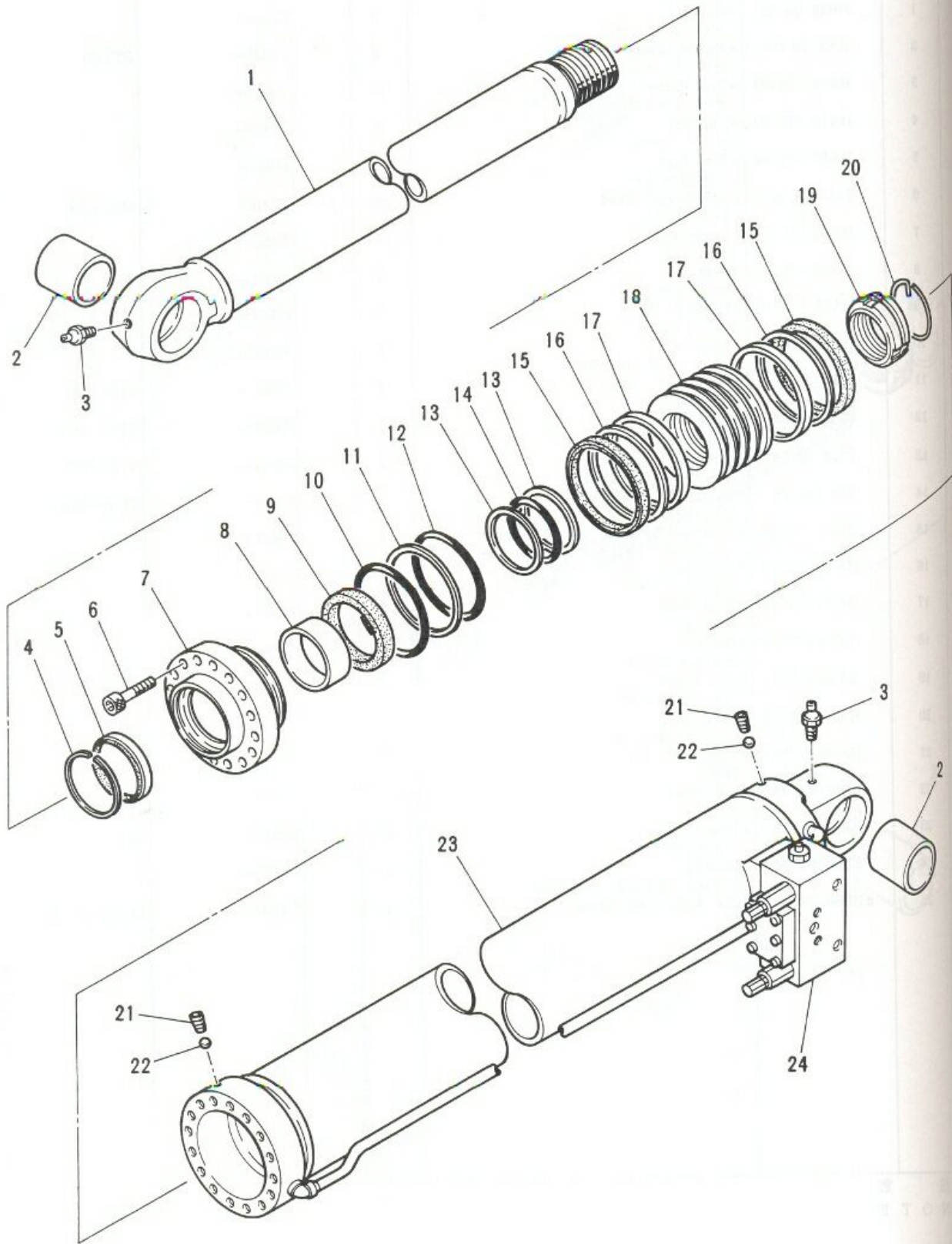
MODEL IPG115B - 6N29

- 159 -

REV. No. (0)

SHEET No. 5 - 19

+79180710333



IHI

MODEL IPG115B - 6N29

ブーム シリンダ組立 (上段)
BOOM CYLINDER ASS'Y (UPPER)

- 160 -

REV. No. 0
SHEET No. 5 - 20

5



30042511 000 55700000000

+79180710333

| 見出番号 KEY No. | 部品番号 PART No. | 部 品 名 称 DESCRIPTION | 数量 Q'TY | 互換性 CHAN | 適用号機 SERIAL No. | 備 考 REMARKS |
|-----------------|------------------|---|------------|-------------|--------------------|----------------|
| 0 | HA76 173 00 | ブーム シリンダ組立 (上段) Cylinder Ass'y, Boom (Upper) | 1 | | 75001~ | |
| 1 | HA76 173 03 | *Rod, Piston ピストン ロッド | 1 | | 75001~ | |
| 2 | HH98 64 72 | *Bushing ブッシング | 2 | | 75001~ | |
| 3 | JC63 10 02 | *Nipple, Grease グリース ニップル | 2 | | 75001~ | PT1/8 |
| 4 | HA76 173 19 | *Clip, Ser サー クリップ | 1 | | 75001~ | |
| 5 | HA76 173 18 | *Seal, Dust ダスト シール | 1 | | 75001~ | |
| 6 | JA61 21 40 | *Bolt, Socket Head 六角穴付ボルト | 12 | | 75001~ | M14 × 55 |
| 7 | HA76 173 12 | *Cover, Rod ロッド カバー | 1 | | 75001~ | |
| 8 | HA76 173 16 | *Bushing ブッシング | 1 | | 75001~ | |
| 9 | HA76 173 15 | *Packing, "U" "U" パッキン | 1 | | 75001~ | |
| 10 | JC82 20 22 | *Ring, "O" "O" リング | 1 | | 75001~ | G130 - 90B |
| 11 | JD23 10 74 | *Ring, Back - up バックアップ リング | 1 | | 75001~ | P120 - T3 |
| 12 | JC82 20 21 | *Ring, "O" "O" リング | 1 | | 75001~ | G125 - 90B |
| 13 | JD23 12 12 | *Ring, Back - up バックアップ リング | 2 | | 75001~ | G80 - T3 |
| 14 | JC82 20 12 | *Ring, "O" "O" リング | 1 | | 75001~ | G80 - 90B |
| 15 | HA76 173 06 | *Packing, "U" "U" パッキン | 2 | | 75001~ | |
| 16 | HA76 173 07 | *Ring, Back - up バックアップ リング | 2 | | 75001~ | |
| 17 | HA76 173 05 | *Ring, Wear ウェア リング | 2 | | 75001~ | |
| 18 | HA76 173 04 | *Piston ピストン | 1 | | 75001~ | |
| 19 | HA76 171 10 | *Nut, Piston ピストン ナット | 1 | | 75001~ | M70 P = 4 |
| 20 | HA76 171 11 | *Ring, Stop ストップ リング | 1 | | 75001~ | |
| 21 | HH73 98 18 | *Plug プラグ | 2 | | 75001~ | M8 |
| 22 | HH88 64 15 | *Ball, Steel 鋼球 | 2 | | 75001~ | φ6 |
| 23 | HA76 173 01 | *Tube, Cylinder シリンダ チューブ | 1 | | 75001~ | |
| 24 | #HH88 28 00 | パイロット チェック バルブ組立 Valve Ass'y, Pilot Check | 1 | | 75001~ | Sh. No. 5 - 21 |

注 意
NOTE

IHI

ブーム シリンダ組立 (上段)
BOOM CYLINDER ASS'Y (UPPER)

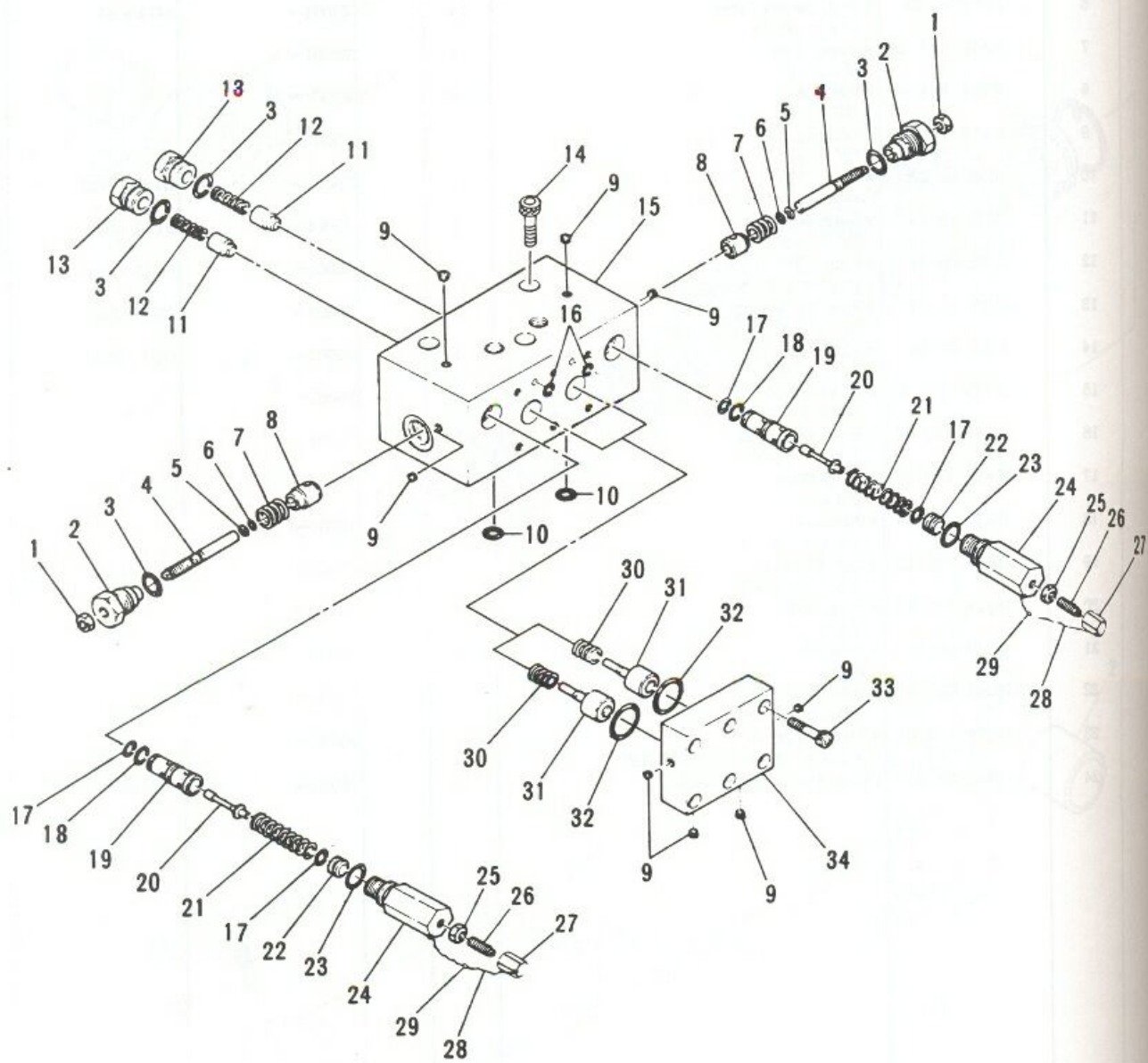
MODEL IPG115B - 6N29

- 161 -

REV. No. ①
SHEET No. 5 - 20

+79180710333

見出し
KEY



IHI

パイロット チェック バルブ組立 (上段、中段ブーム)

5

PILOT CHECK VALVE ASS'Y (FOR UPPER & MIDDLE BOOM) REV. No. 0

MODEL IPG115B - 6N29

- 162 -



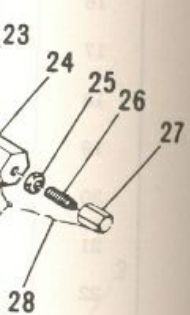
ЗАПЧАСТИ № 5-21
 +79180710333

注
N

MC

| 見出番号 KEY No. | 部品番号 PART No. | 部 品 名 称 DESCRIPTION | 数 量 Q'TY | 互換性 CHAN. | 適用号機 SERIAL No. | 備 考 REMARKS |
|-----------------|------------------|--|-------------|--------------|--------------------|----------------|
| 0 | HH88 28 00 | パイロット チェック バルブ組立 Valve Ass'y, Pilot Check | 1 | | 75001~ | |
| 1 | HH88 28 33 | 六角ナット *Nut, Hex. | 2 | | 75001~ | M8 |
| 2 | HH88 28 32 | スロットル ガイド *Guide, Throttle | 2 | | 75001~ | |
| 3 | JC81 20 20 | "O" リング *Ring, "O" | 4 | | 75001~ | P22 - 90B |
| 4 | HH88 28 29 | スロットル *Throttle | 2 | | 75001~ | |
| 5 | D21 10 04 | バックアップ リング *Ring, Back-up | 2 | | 75001~ | P6 - T1 |
| 6 | JC81 20 04 | "O" リング *Ring, "O" | 2 | | 75001~ | P6 - 90B |
| 7 | HH88 28 28 | バルブ スプリング *Spring, Valve | 2 | | 75001~ | |
| 8 | ×HH88 28 27 | チェック バルブ *Valve, Check | 2 | | 75001~ | |
| 9 | HH88 28 02 | プラグ *Plug | 8 | | 75001~ | PT1/16 |
| 10 | JC81 20 12 | "O" リング *Ring, "O" | 2 | | 75001~ | P12 - 90B |
| 11 | ×HH88 28 09 | チェック バルブ *Valve, Check | 2 | | 75001~ | |
| 12 | HH88 28 10 | バルブ スプリング *Spring, Valve | 2 | | 75001~ | |
| 13 | HH88 28 11 | バルブ受 *Retainer, Valve | 2 | | 75001~ | |
| 14 | JA61 12 00 | 六角穴付ボルト *Bolt, Socket Head | 3 | | 75001~ | M10 × 80 |
| 15 | ×HH88 28 01 | バルブ ボディ *Body, Valve | 1 | | 75001~ | |
| 16 | JC81 20 07 | "O" リング *Ring, "O" | 2 | | 75001~ | P9 - 90B |
| 17 | JC81 20 10 | "O" リング *Ring, "O" | 4 | | 75001~ | P11 - 90B |
| 18 | JC81 20 15 | "O" リング *Ring, "O" | 2 | | 75001~ | P15 - 90B |
| 19 | ×HH88 28 14 | バルブ シート *Seat, Valve | 2 | | 75001~ | |
| 20 | ×HH88 28 13 | バルブ *Valve | 2 | | 75001~ | |
| 21 | HH88 28 17 | スプリング *Spring | 2 | | 75001~ | |
| 22 | HH88 28 19 | ストッパ *Stopper | 2 | | 75001~ | |
| 23 | JC81 20 19 | "O" リング *Ring, "O" | 2 | | 75001~ | P21 - 90B |
| 24 | HH88 28 20 | カバー *Cover | 2 | | 75001~ | |
| 25 | HH88 28 23 | 六角ナット *Nut, Hex. | 2 | | 75001~ | M10 |
| 26 | JA21 21 10 | セット スクリュー *Screw, Set | 2 | | 75001~ | M10 × 25 |
| 27 | HH88 28 24 | 袋ナット *Nut, Cap | 2 | | 75001~ | M10 |
| 28 | HH88 28 25 | ワイヤ *Wire | 2 | | 75001~ | |
| 29 | HH88 28 26 | 封印鉛 *Piece, Lead | 2 | | 75001~ | |
| 30 | HH88 28 04 | ピストン スプリング *Spring, Piston | 2 | | 75001~ | |
| 31 | ×HH88 28 03 | パイロット ピストン *Piston, Pilot | 2 | | 75001~ | |
| 32 | JC82 20 02 | "O" リング *Ring, "O" | 2 | | 75001~ | G30 - 90B |

注 意
NOTE



IHI

パイロット チェック バルブ組立 (上段、中段ブーム)

PILOT CHECK VALVE ASS'Y (FOR UPPER & MIDDLE BOOM)

MODEL IPG115B - 6N29

- 163 -

REV. No. 0

SHEET No. 5 - 21



ЗАПЧАСТИ ДЛЯ БЕТОННАСОСОВ
+79180710333

| 見出番号 KEY No. | 部品番号 PART No. | 部 品 名 称 D E S C R I P T I O N | 数 量 Q'TY | 互換性 CHAN. | 適 用 号 機 S E R I A L No. | 備 考 R E M A R K S |
|-----------------|------------------|----------------------------------|-------------|--------------|----------------------------|----------------------|
| 33 | JA61 10 95 | 六角穴付ボルト * Bolt, Socket Head | 6 | | 75001~ | M8 × 35 |
| 34 | HH88 28 05 | カバー * Cover | 1 | | 75001~ | |

注 意
N O T E

IHI

パイロット チェック バルブ組立 (上段、中段ブーム)

PILOT CHECK VALVE ASS'Y (FOR UPPER & MIDDLE BOOM)

5

MODEL IPG115B - 6N29

- 164 -

REV. No. (0)

SHEET No. 5 - 21



SAKURA 000 5500000000

+79180710333

備考
REMARKS

× 35

01

02

03

04

05

06

07

08

09

10

11

12

13

14

15

16

17

18

19

20

21

22

23

24

25

26

27

28

29

30

31

32

33

34

35

36

37

38

39

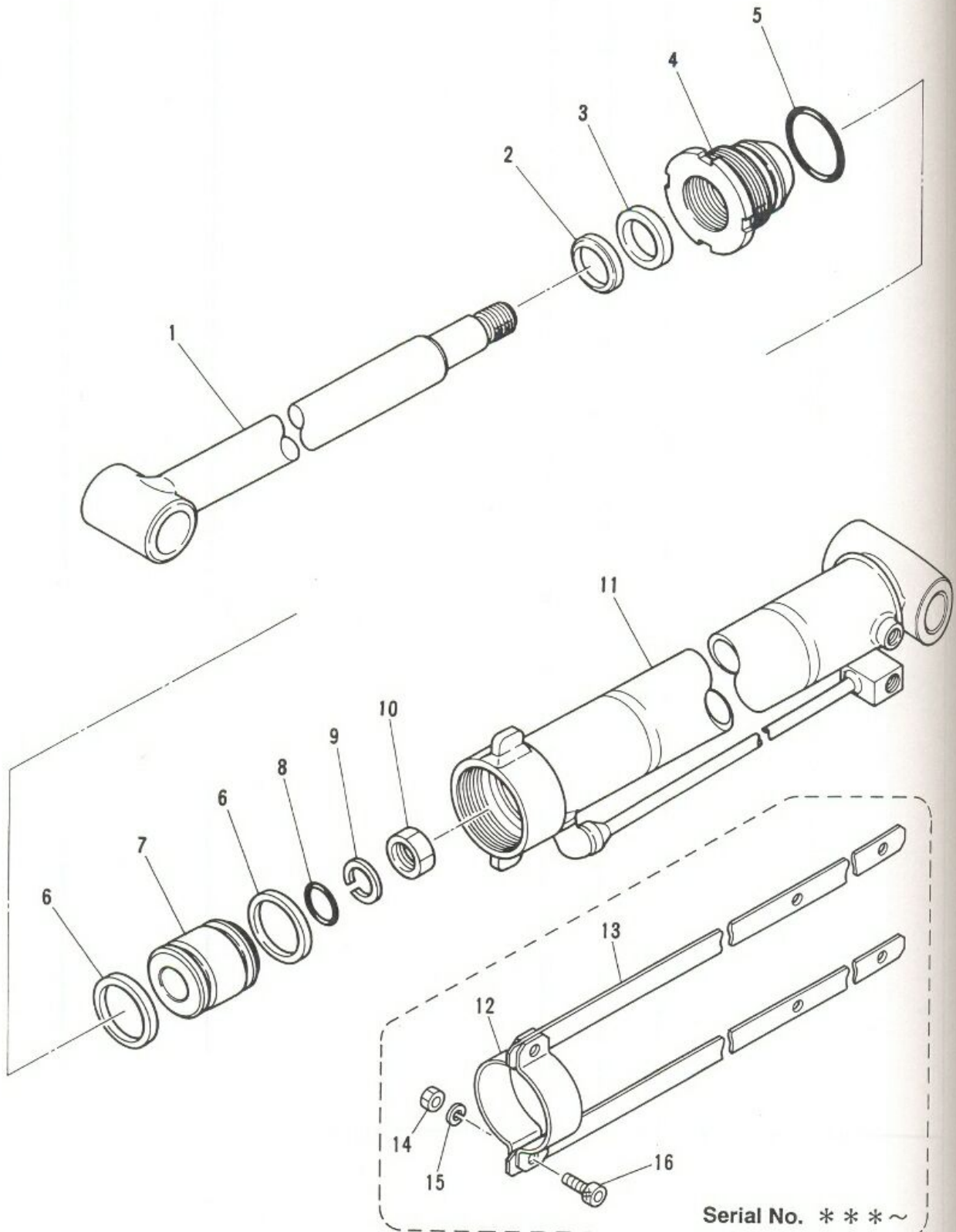
MEMO



5



MEMO



Serial No. ***~



スライド シリンダ組立 (スライド ブーム)
 SLIDE CYLINDER ASS'Y (SLIDE BOOM)

MODEL IPG115B - 6N29

- 166 -

REV. No. ①
 SHEET No. 5 - 22

5



ЗАПЧАСТИ ДЛЯ БЕТОННАСОСОВ
 +79180710333

| 見出番号 KEY No. | 部品番号 PART No. | 部 品 名 称 D E S C R I P T I O N | 数量 Q'TY | 互換性 CHAN. | 通用号機 SERIAL No. | 備 考 REMARKS |
|-----------------|------------------|--------------------------------------|------------|--------------|--------------------|----------------|
| 0 | HA59 191 00 | スライド シリンダ組立 Cylinder Ass'y, Slide | 1 | | 75001~ | |
| 1 | HA59 191 03 | *Rod, Piston ピストン ロッド | 1 | | 75001~ | |
| 2 | HA59 191 09 | *Seal, Dust ダスト シール | 1 | | 75001~ | |
| 3 | HA59 191 08 | *Packing, "U" "U" パッキン | 1 | | 75001~ | |
| 4 | HA59 191 02 | *Cover, Rod ロッド カバー | 1 | | 75001~ | |
| 5 | JC81 20 52 | *Ring, "O" "O" リング | 1 | | 75001~ | P53 - 90B |
| 6 | HA59 191 11 | *Packing パッキン | 2 | | 75001~ | |
| 7 | HA59 191 04 | *Piston ピストン | 1 | | 75001~ | |
| 8 | JC81 20 02 | *Ring, "O" "O" リング | 1 | | 75001~ | G30 - 90B |
| 9 | JB61 10 20 | *Washer, Lock バネ座金 | 1 | | 75001~ | M27 |
| 10 | HA59 191 05 | *Nut, Hex. 六角ナット (細目) | 1 | | 75001~ | M27 P = 2 |
| 11 | HA59 191 01 | *Tube, Cylinder シリンダ チューブ | 1 | | 75001~ | |
| 12 | HA59 191 80 | *Guide Ass'y ガイド組立 | 1 | | ***~ | |
| 12-1 | HA59 191 82 | **Band バンド | 10 | | ***~ | |
| 13 | HA59 191 81 | **Guide ガイド | 2 | | ***~ | |
| 14 | JB21 20 15 | **Nut, Hex. 六角ナット | 10 | | ***~ | M10 |
| 15 | JB61 20 12 | **Washer, Lock バネ座金 | 10 | | ***~ | M10 |
| 16 | JA61 20 81 | **Bolt, Socket Head 六角穴付ボルト | 10 | | ***~ | M10 × 30 |

注 意
NOTE

IHI

スライド シリンダ組立 (スライド ブーム)
SLIDE CYLINDER ASS'Y (SLIDE BOOM)

MODEL IPG115B - 6N29

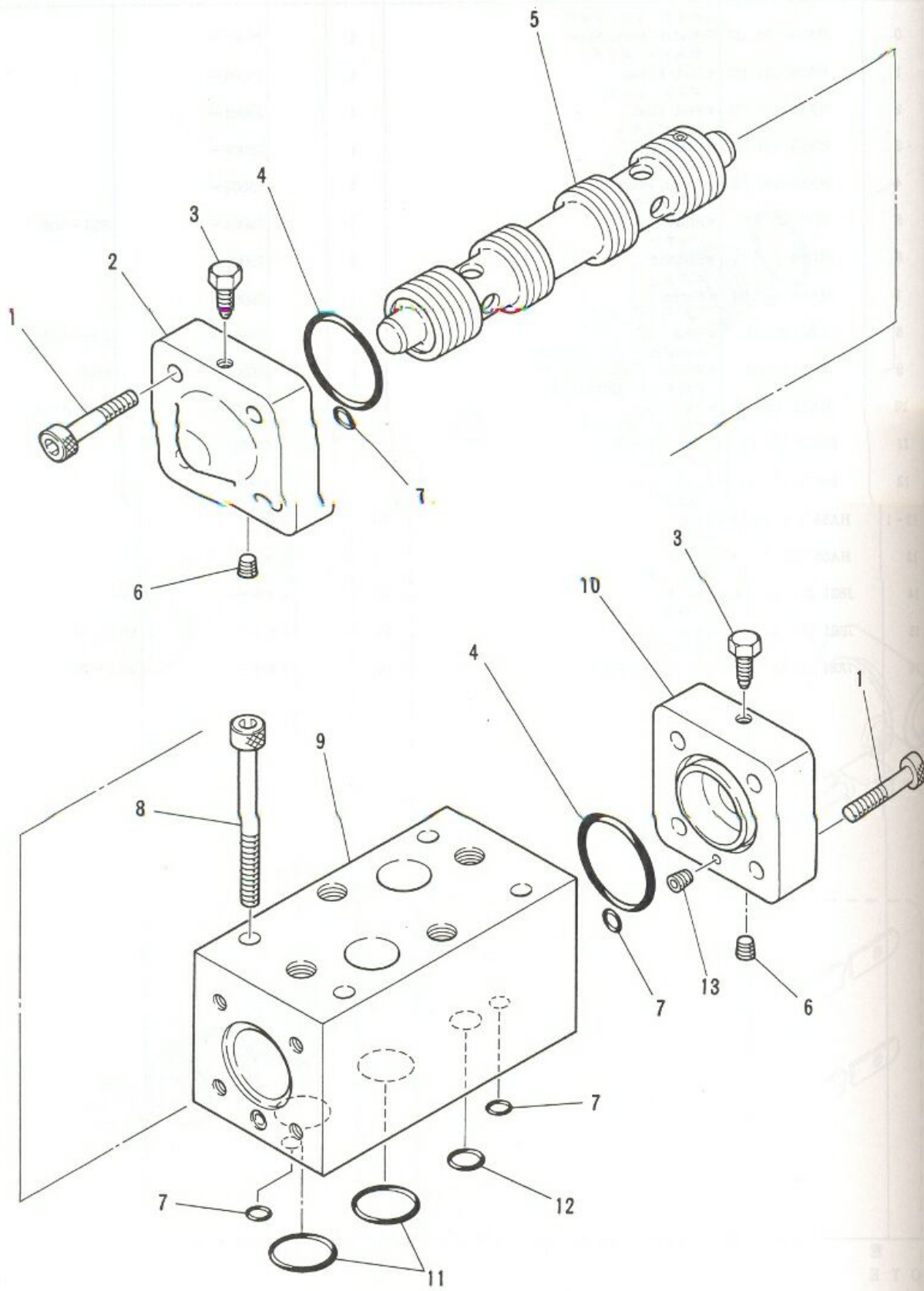
- 167 -

REV. No. ①
SHEET No. 5 - 22



SAIYAKUHAN JAPAN SETONSHAKUJIKU

+79180710333



IHI

主四方弁組立
MAIN FOUR-WAY VALVE ASS'Y

MODEL IPG115B - 6N29

- 168 -

REV. No. ①
SHEET No. 5 - 23

5



ЗАРУБЕЖНОЕ ПРЕДПРИЯТИЕ

+79180710333

| 見出番号 KEY No. | 部品番号 PART No. | 部 品 名 称 DESCRIPTION | 数 量 Q'TY | 互換性 CHAN. | 適 用 号 機 SERIAL No. | 備 考 REMARKS |
|-----------------|------------------|--------------------------------------|-------------|--------------|-------------------------------|----------------|
| 0 | HA59 221 00 | 主四方弁組立 Valve Ass'y, Main Four-Way | 1 | | 75001~ | |
| 1 | JA61 21 21 | 六角穴付ボルト *Bolt, Socket Head | 8 | | 75001~ | M12 × 45 |
| 2 | HH88 18 02 | カバー *Cover | 1 | | 75001~ | |
| 3 | ×HH40 18 07 | 空気抜き栓 *Breather, Air | 2 | | 75001~ 使用せず Not for use | |
| | HH42 18 07 | 空気抜き栓 *Breather, Air | 2 | | 75001~ | |
| 4 | JC82 20 07 | "O" リング *Ring, "O" | 2 | | 75001~ | G55 - 90B |
| 5 | HA59 221 04 | スプール組立 *Spool Ass'y | 1 | | 75001~ | |
| 6 | HH88 18 10 | プラグ *Plug | 2 | | 75001~ | |
| 7 | JC81 20 06 | "O" リング *Ring, "O" | 4 | | 75001~ | P8 - 90B |
| 8 | JA61 22 81 | 六角穴付ボルト *Bolt, Socket Head | 4 | | 75001~ | M12 × 105 |
| 9 | HH88 18 01 | 本体 *Proper | 1 | | 75001~ | |
| 10 | HH88 18 03 | カバー *Cover | 1 | | 75001~ | |
| 11 | JC82 20 03 | "O" リング *Ring, "O" | 2 | | 75001~ | G35 - 90B |
| 12 | JC81 20 18 | "O" リング *Ring, "O" | 1 | | 75001~ | P20 - 90B |
| 13 | HA12 220 17 | オリフィス *Orifice | 1 | | 75012~ | |

注 意
NOTE

IHI

主四方弁組立

MAIN FOUR-WAY VALVE ASS'Y

MODEL IPG115B - 6N29

- 169 -

REV. No. ①

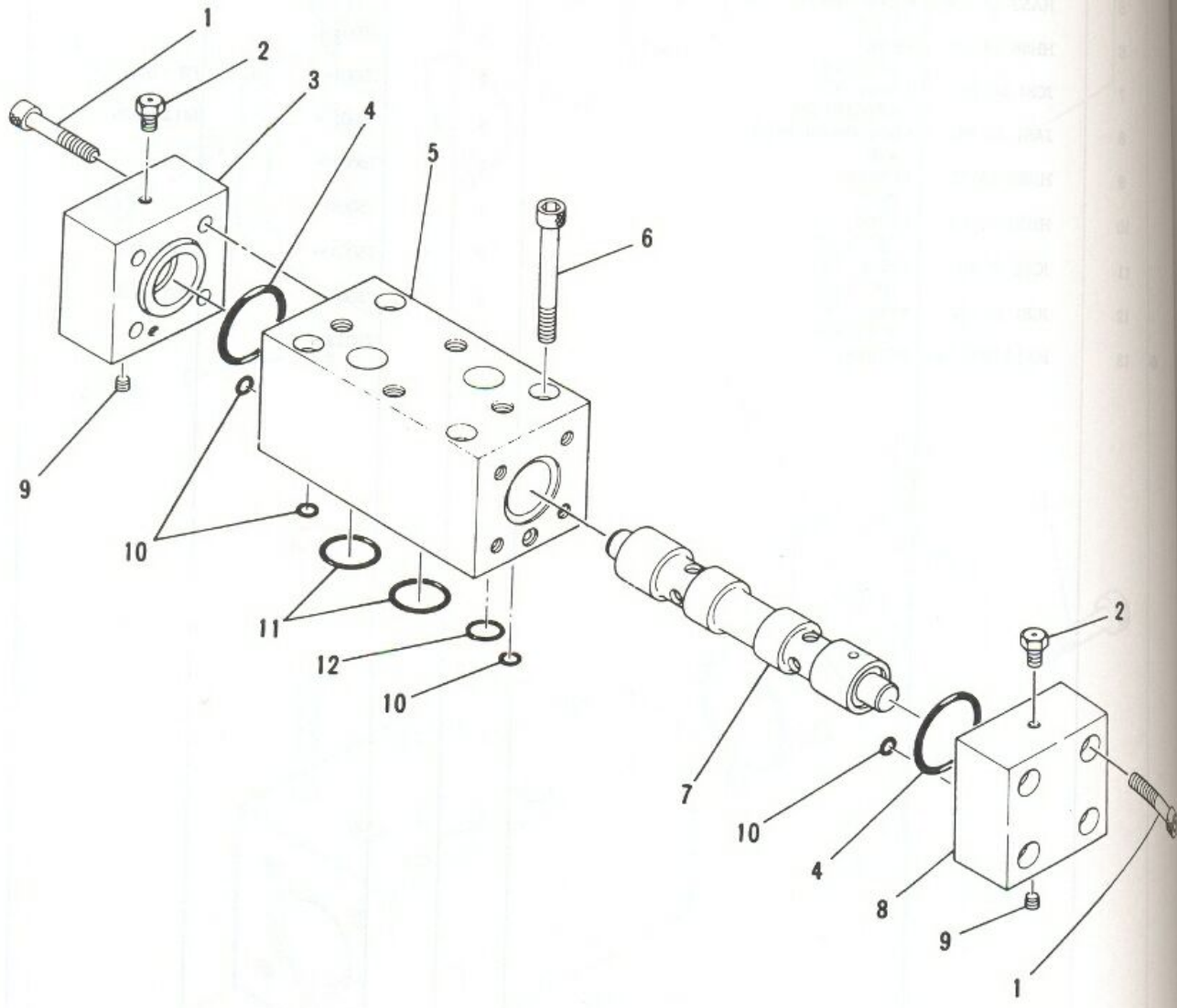
SHEET No. 5 - 23

5



30004574 000 552000000000

+79180710333



IHI

MODEL IPG115B - 6N29

四方弁組立 ("S" バルブ)
 FOUR-WAY VALVE ASS'Y ("S" VALVE)

- 170 -

5

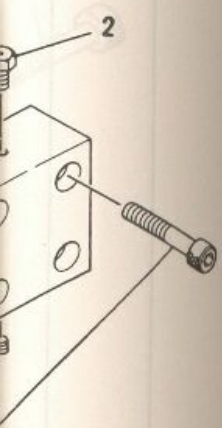
REV. No. 0
 SHEET No. 5 - 24



ЗАПЧАСТИ ДЛЯ БЕТОННАСОСОВ
 +79180710333

| 見出番号 KEY No. | 部品番号 PART No. | 部 品 名 称 DESCRIPTION | 数 量 Q'TY | 互換性 CHAN. | 適用号機 SERIAL No. | 備 考 REMARKS |
|-----------------|------------------|----------------------------------|-------------|--------------|--------------------|----------------|
| 0 | HH68 19 00 | 四方弁組立 Valve Ass'y, Four - Way | 1 | | 75001~ | |
| 1 | HH59 18 13 | 六角穴付ボルト * Bolt, Socket Head | 8 | | 75001~ | M12 × 60 |
| 2 | HH42 18 07 | エアブリーザ * Breather, Air | 2 | | 75001~*** | |
| 3 | HH68 18 13 | カバー * Cover | 1 | | 75001~ | |
| 4 | HH68 18 04 | "O" リング * Ring, "O" | 2 | | 75001~ | G55 - 90B |
| 5 | ×HH68 18 01 | ケーシング * Casing | 1 | | 75001~ | |
| 6 | HH59 18 24 | 六角穴付ボルト * Bolt, Socket Head | 4 | | 75001~ | M12 × 100 |
| 7 | HH68 18 02 | スプール * Spool | 1 | L O | 75001~75011 | |
| | HH68 19 14 | スプール * Spool | 1 | | 75012~ | |
| 8 | HH68 18 03 | カバー * Cover | 1 | | 75001~ | |
| 9 | HH58 26 32 | プラグ * Plug | 2 | | 75001~ | PT1/8 |
| 10 | HH68 18 05 | "O" リング * Ring, "O" | 4 | | 75001~ | P8 - 90B |
| 11 | HH70 30 28 | "O" リング * Ring, "O" | 2 | | 75001~ | G35 - 90B |
| 12 | HH68 18 07 | "O" リング * Ring, "O" | 1 | | 75001~ | P20 - 90B |

注 意
NOTE



IHI

四方弁組立 ("S" バルブ)

FOUR - WAY VALVE ASS'Y ("S" VALVE)

MODEL | PG115B - 6N29

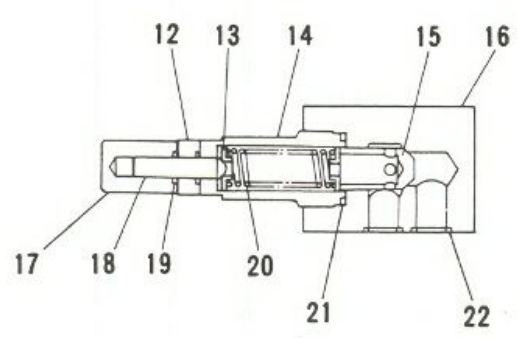
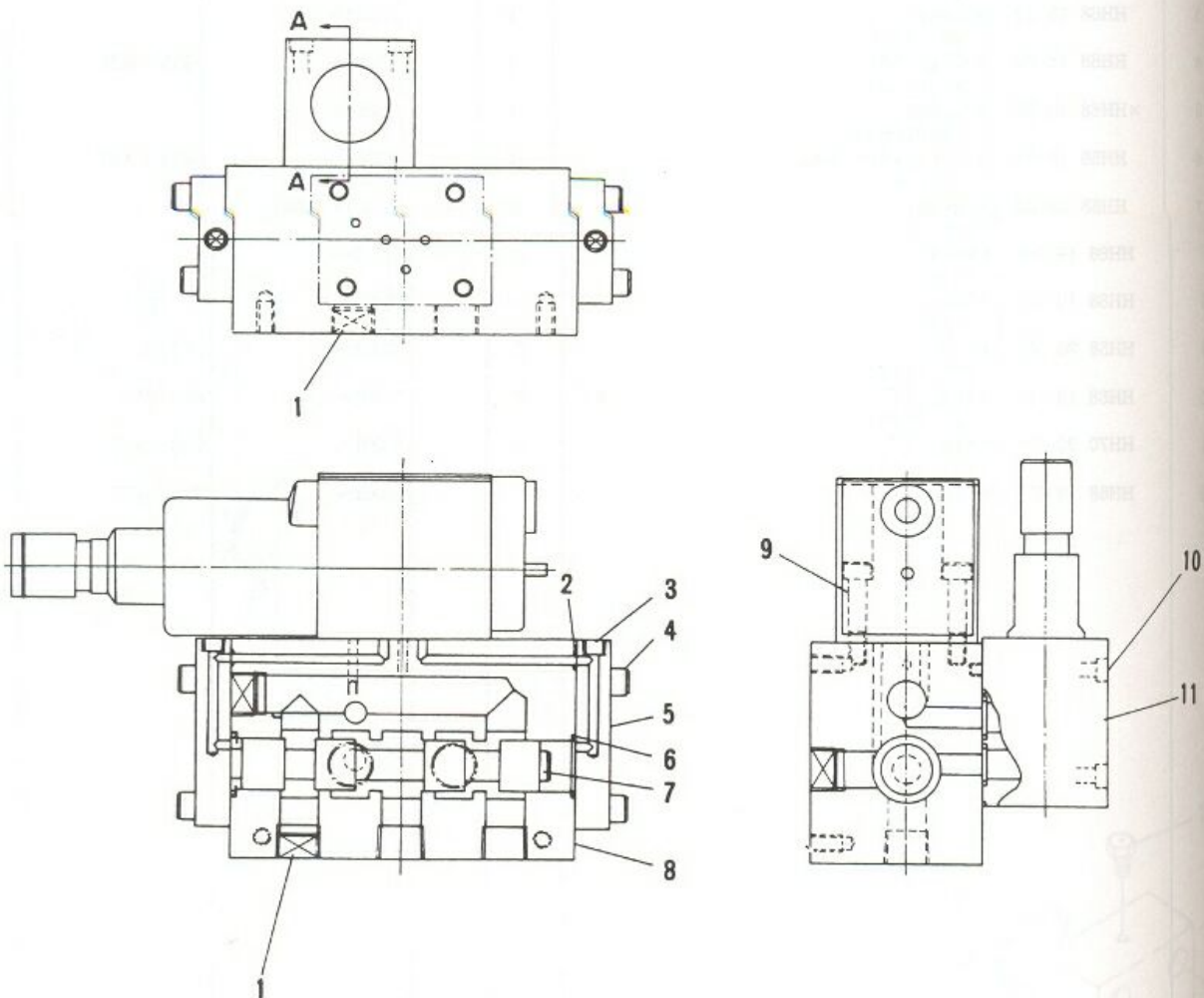
- 171 -

REV. No. (1)

SHEET No. 5 - 24



+79180710333



SECTION "A"

IHI

二方切换弁組立
TWO-WAY VALVE ASS'Y

5

MODEL IPG115B - 6N29

- 172 -

REV. No. 0
SHEET No. 5 - 25



| 見出番号 KEY No. | 部品番号 PART No. | 部 品 名 称 DESCRIPTION | 数 量 Q'TY | 互換性 CHAN | 適用号機 SERIAL No. | 備 考 REMARKS |
|-----------------|------------------|---|-------------|-------------|--------------------|----------------|
| 0 | HH98 54 00 | 二方切換弁組立 Valve Ass'y, Two - Way | 1 | | 75001~ | |
| 1 | KA17 20 04 | 六角穴付プラグ * Plug | 3 | | 75001~ | ST - PA - 1/2 |
| 2 | JC81 20 03 | "O" リング * Ring, "O" | 2 | | 75001~ | P5 - 90B |
| 3 | KA17 10 01 | 六角穴付プラグ * Plug | 2 | | 75001~ | ST - PA - 1/8 |
| 4 | JA61 20 80 | 六角穴付ボルト * Bolt, Socket Head | 8 | | 75001~ | M8 × 30 |
| 5 | HH80 55 03 | 蓋 * Cover | 2 | | 75001~ | |
| 6 | JC81 20 23 | "O" リング * Ring, "O" | 2 | | 75001~ | P24 - 90B |
| 7 | HH86 54 02 | スプール * Spool | 1 | | 75001~ | |
| 8 | HH86 54 01 | バルブ本体 * Body, Valve | 1 | | 75001~ | |
| 9 | JA61 21 11 | 六角穴付ボルト * Bolt, Socket Head | 4 | | 75001~ | M8 × 40 |
| 10 | JA61 21 48 | 六角穴付ボルト * Bolt, Socket Head | 4 | | 75001~ | M8 × 60 |
| 11 | HH80 20 70 | 直動式安全弁組立 (15A) * Valve Ass'y, Relief (15A) | 1 | | 75001~ | |
| 12 | HH59 20 09 | 六角ナット * * Nut, Hex. | 1 | | 75001~ | M10 |
| 13 | HH58 26 24 | スプリング受 * * Retainer, Spring | 2 | | 75001~ | |
| 14 | HH80 20 53 | スプリング ケース * * Case, Spring | 1 | | 75001~ | |
| 15 | HH80 20 52 | チェック弁 * * Valve, Check | 1 | | 75001~ | |
| 16 | HH80 20 51 | 本体 * * Proper | 1 | | 75001~ | |
| 17 | HH59 20 08 | 袋ナット * * Nut, Cap | 1 | | 75001~ | |
| 18 | HH80 20 58 | 止ネジ * * Screw, Set | 1 | | 75001~ | M10 × 45 |
| 19 | JC81 20 12 | "O" リング * * Ring, "O" | 2 | | 75001~ | P12 - 90B |
| 20 | HH80 20 71 | スプリング * * Spring | 1 | | 75001~ | |
| 21 | JC81 20 27 | "O" リング * * Ring, "O" | 1 | | 75001~ | P28 - 90B |
| 22 | JC81 20 16 | "O" リング * * Ring, "O" | 2 | | 75001~ | P16 - 90B |

注 意
NOTE

IHI

二方切換弁組立

TWO - WAY VALVE ASS'Y

MODEL IPG115B - 6N29

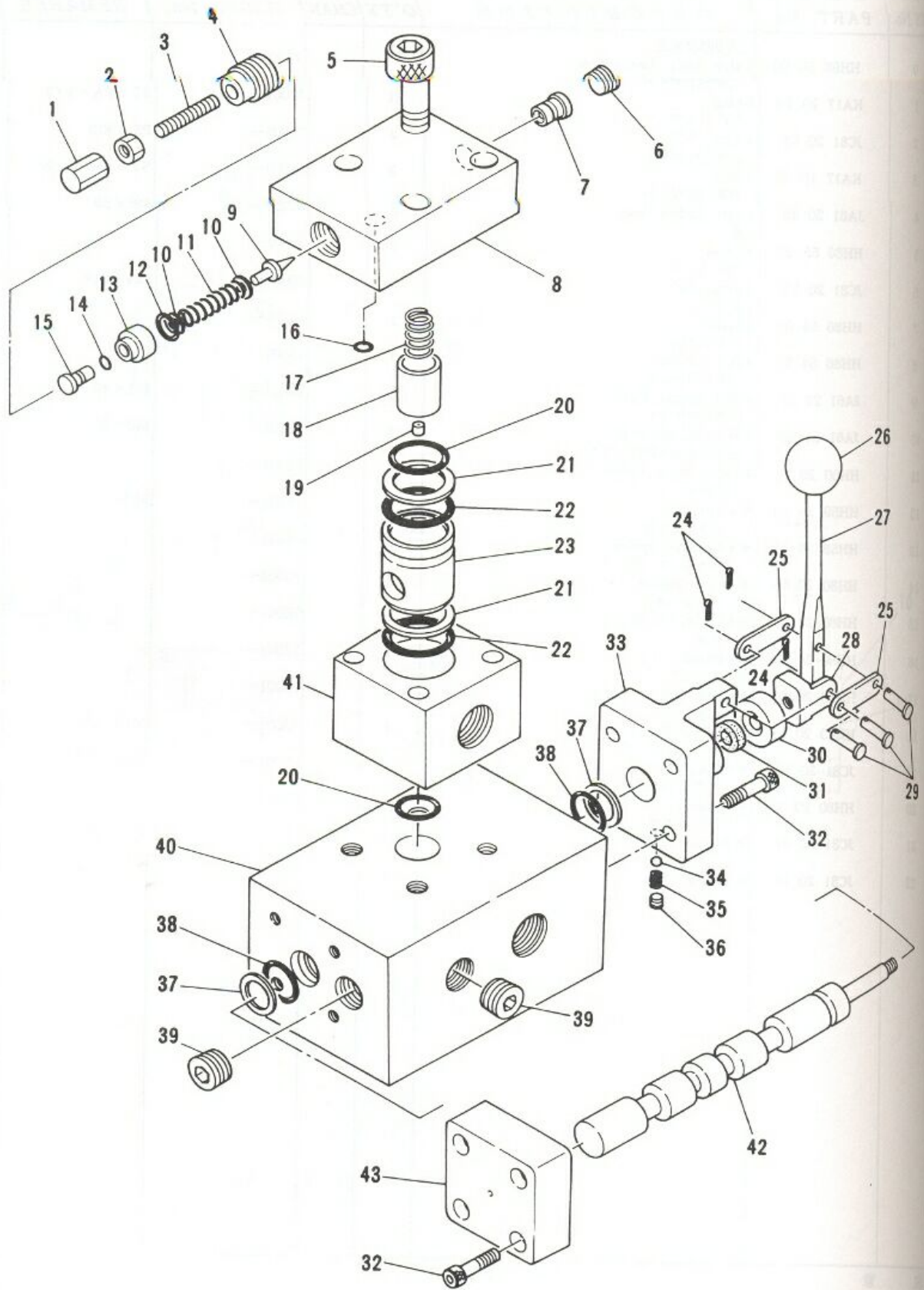
- 173 -

REV. No. 0

SHEET No. 5 - 25



ЗАПЧАСТИ ДЛЯ БЕТОННАСОСОВ
+79180710333



IHI

三方切换弁組立

THREE - WAY VALVE ASS'Y

MODEL IPG115B - 6N29

- 174 -

REV. No. 0
SHEET No. 5 - 26

5



ЗАПЧАСТИ ДЛЯ БЕТОННАСОСОВ

+79180710333

| 見出番号 KEY No. | 部品番号 PART No. | 部 品 名 称 DESCRIPTION | 数 量 Q'TY | 互換性 CHAN. | 適用号機 SERIAL No. | 備 考 REMARKS |
|-----------------|------------------|------------------------------------|-------------|--------------|--------------------|----------------|
| 0 | HH94 55 00 | 三方切換弁組立 Valve Ass'y, Three-way | 1 | | 75001~ | |
| 0-1 | HH94 55 50 | パイロット バルブ組立 *Valve Ass'y, Pilot | 1 | | 75001~ | |
| 1 | HH94 55 57 | 袋ナット **Nut, Cap | 1 | | 75001~ | |
| 2 | HH94 55 59 | 六角ナット **Nut, Hex. | 1 | | 75001~ | M8 |
| 3 | HH94 55 58 | 調整ボルト **Bolt, Adjusting | 1 | | 75001~ | |
| 4 | HH94 55 56 | キャップ **Cap | 1 | | 75001~ | |
| 5 | JA61 22 65 | 六角穴付ボルト **Bolt, Socket Head | 4 | | 75001~ | M12×100 |
| 6 | KA17 10 02 | プラグ **Plug | 1 | | 75001~ | ST-PA-1/4 |
| 7 | HH94 55 52 | ブッシュ **Bush | 1 | | 75001~ | |
| 8 | HH94 55 51 | ケーシング **Casing | 1 | | 75001~ | |
| 9 | HH86 24 09 | ポペット **Poppet | 1 | | 75001~ | |
| 10 | HH94 55 65 | スプリング シート **Seat, Spring | 2 | | 75001~ | |
| 11 | HH94 55 64 | スプリング **Spring | 1 | | 75001~ | |
| 12 | JC81 20 16 | "O" リング **Ring, "O" | 1 | | 75001~ | P16-90B |
| 13 | HH94 55 55 | ガイド **Guide | 1 | | 75001~ | |
| 14 | JC81 20 03 | "O" リング **Ring, "O" | 1 | | 75001~ | P5-90B |
| 15 | HH94 55 54 | リテーナ **Retainer, Spring | 1 | | 75001~ | |
| 16 | JC81 20 02 | "O" リング *Ring, "O" | 1 | | 75001~ | P4-90B |
| 17 | HH86 74 12 | スプリング *Spring | 1 | | 75001~ | |
| 18 | HH86 74 11 | プランジャ *Plunger | 1 | | 75001~ | |
| 19 | HH86 74 20 | 絞り *Orifice | 1 | | 75001~ | |
| 20 | JC82 20 01 | "O" リング *Ring, "O" | 2 | | 75001~ | G25-90B |
| 21 | JD22 12 02 | バックアップ リング *Ring, Back-up | 2 | | 75001~ | G30-T2 |
| 22 | JC82 20 02 | "O" リング *Ring, "O" | 2 | | 75001~ | G30-90B |
| 23 | HH59 74 68 | ブッシュ *Bush | 1 | | 75001~ | |
| 24 | HH59 38 29 | 割ピン *Pin, Cotter | 3 | | 75001~ | |
| 25 | HH58 33 08 | リンク *Link | 2 | | 75001~ | |
| 26 | HH58 33 06 | グリップ *Grip | 1 | | 75001~ | |
| 27 | HH59 38 24 | ハンドル *Handle | 1 | | 75001~ | |
| 28 | HH58 33 07 | ヨーク *Yoke | 1 | | 75001~ | |
| 29 | HH58 33 10 | リンク ピン *Pin, Link | 3 | | 75001~ | |
| 30 | HH85 55 02 | リング *Ring | 1 | | 75001~ | |
| 31 | HH54 48 06 | ダスト シール *Seal, Dust | 1 | | 75001~ | |

注 意
NOTE

IHI

三方切換弁組立

THREE-WAY VALVE ASS'Y

MODEL IPG115B-6N29

- 175 -

REV. No. 0

SHEET No. 5-26



ЗАПЧАСТИ ДЛЯ БЕТОННАСОСОВ
+79180710333

| 見出番号 KEY No. | 部品番号 PART No. | 部 品 名 称 D E S C R I P T I O N | 数 量 Q'TY | 互換性 CHAN. | 適 用 号 機 SERIAL No. | 備 考 REMARKS |
|-----------------|------------------|----------------------------------|-------------|--------------|-----------------------|----------------|
| 32 | JA61 20 51 | 六角穴付ボルト *Bolt, Socket Head | 8 | | 75001~ | M8 × 20 |
| 33 | HH66 55 02 | カバー *Cover | 1 | | 75001~ | |
| 34 | HH58 33 26 | 鋼球 *Ball, Steel | 1 | | 75001~ | |
| 35 | HH59 38 33 | スプリング *Spring | 1 | | 75001~ | |
| 36 | JA71 30 15 | 止ネジ *Screw, Set | 1 | | 75001~ | M8 × 8 |
| 37 | HH86 27 64 | バックアップ リング *Ring, Back - up | 2 | | 75001~ | P24 - T2 |
| 38 | HH70 28 33 | "O" リング *Ring, "O" | 2 | | 75001~ | P24 - 90B |
| 39 | KA17 10 04 | プラグ *Plug | 2 | | 75001~ | ST - PA - 1/2 |
| 40 | ×HH94 55 01 | ケーシング *Casing | 1 | | 75001~ | |
| 41 | HH94 55 21 | ボディ *Body | 1 | | 75001~ | |
| 42 | HH77 55 04 | スプール *Spool | 1 | | 75001~ | |
| 43 | HH66 55 03 | カバー *Cover | 1 | | 75001~ | |

注 意
N O T E

IHI

三方切換弁組立

THREE - WAY VALVE ASS'Y

MODEL IPG115B - 6N29

- 176 -

REV. No. ①

SHEET No. 5 - 26

5



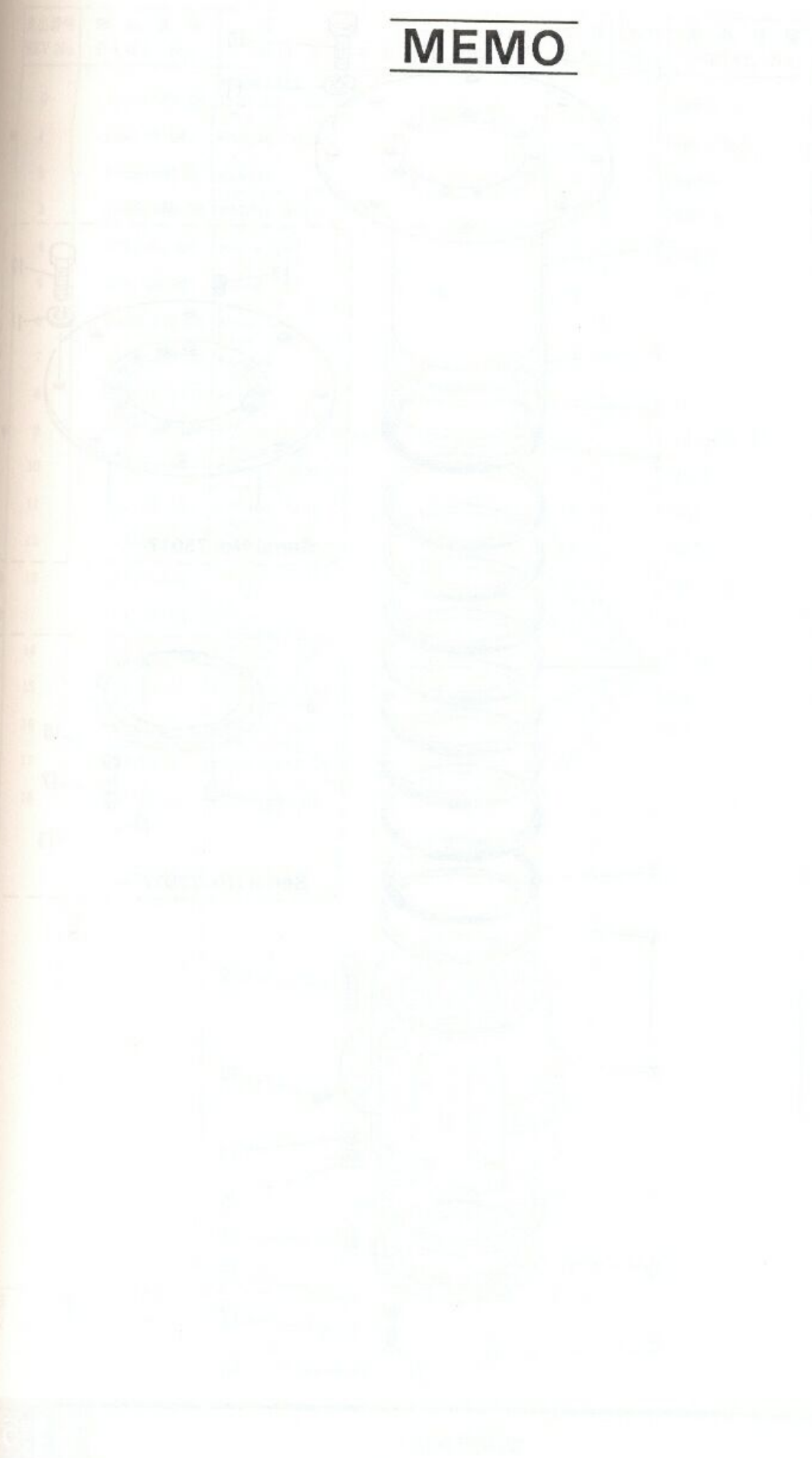
ЗАКЛАДКА ДЛЯ БЕТОННОГО ПОСЛА

+79180710333

考
REMARKS

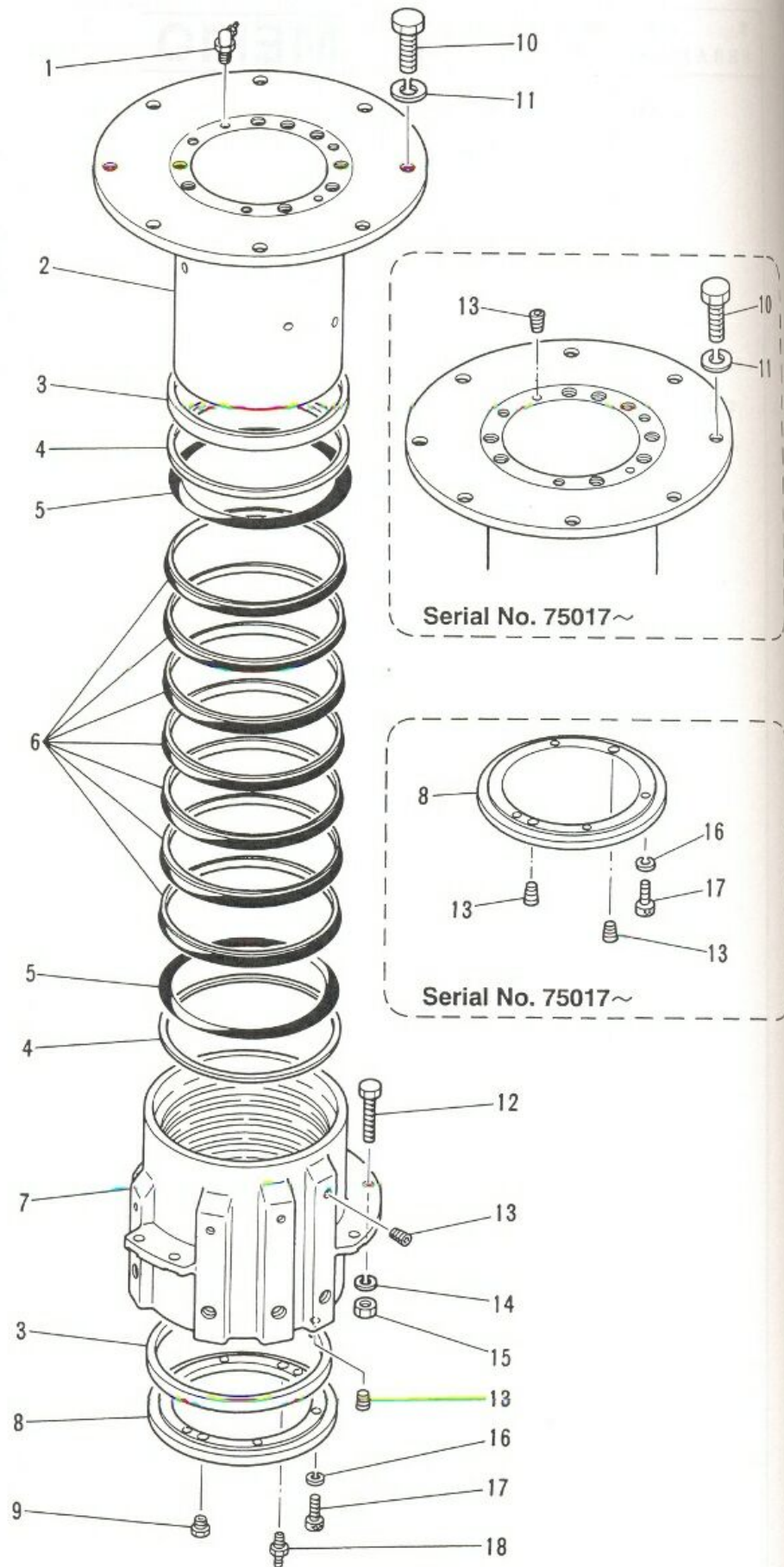
20
1-0
8
T2
90B
PA-1/2

MEMO



5





見出番号
KEY No.

- 0
- 1
- 2
- 3
- 4
- 5
- 6
- 7
- 8
- 9
- 10
- 11
- 12
- 13
- 14
- 15
- 16
- 17
- 18

注
N O

IHI

MODEL IPG115B - 6N29

旋回継手組立
SWIVEL JOINT ASS'Y

- 178 -

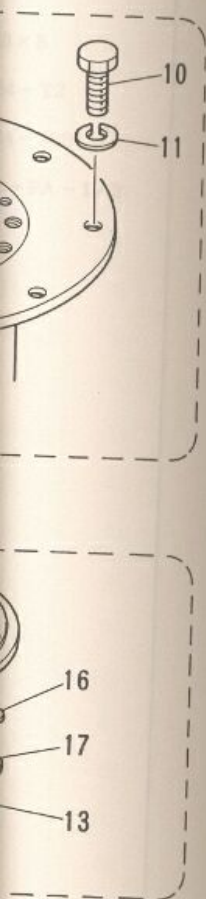
5

REV. No. ①
SHEET No. 5 - 27



ЗАПЧАСТИ ДЛЯ БЕТОННАСОСОВ
+79180710333

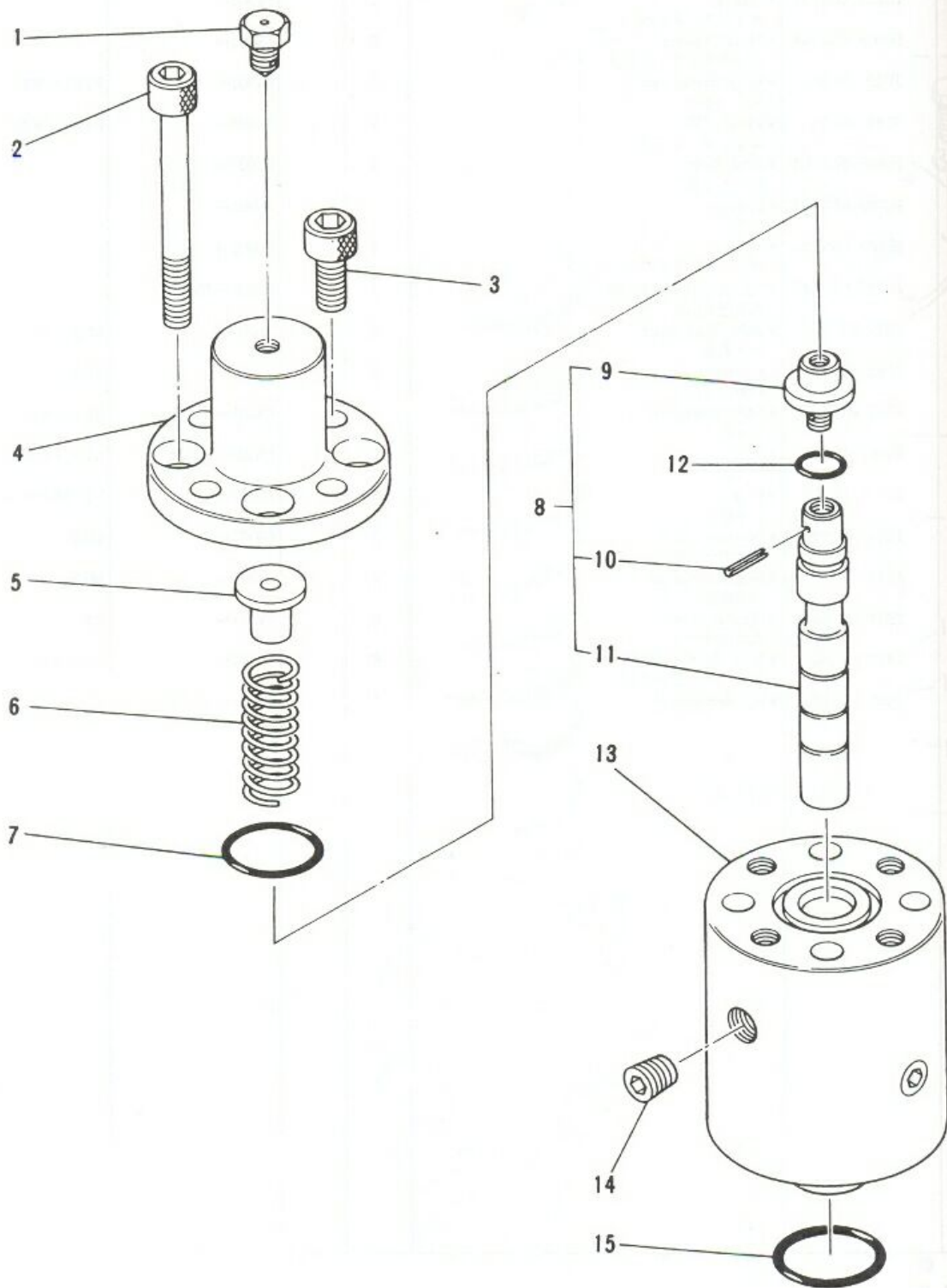
MODE



| 見出番号 KEY No. | 部品番号 PART No. | 部 品 名 称 DESCRIPTION | 数 量 Q'TY | 互換性 CHAN. | 適用号機 SERIAL No. | 備 考 REMARKS |
|-----------------|------------------|---|-------------|--------------|--------------------|----------------|
| 0 | HA69 660 00 | 旋回継手組立 Joint Ass'y, Swivel | 1 | | 75001~ | |
| 1 | JC63 10 04 | *グリース ニップル *Nipple, Grease | 2 | | 75001~75016 | PT1/8 x 67.5° |
| 2 | HA69 660 01 | *スリーブ *Sleeve | 1 | | 75001~ | |
| 3 | HA69 660 04 | *オイルレス メタル *Metal, Oilless | 2 | | 75001~ | |
| 4 | JD23 10 90 | *バックアップ リング *Ring, Back-up | 2 | | 75001~ | P190 - T3 |
| 5 | JC81 20 91 | *"O" リング *Ring, "O" | 2 | | 75001~ | P195 - 90B |
| 6 | HA69 660 05 | *ギャップ シール *Seal, Gap | 7 | | 75001~ | |
| 7 | HA69 660 02 | *ケーシング *Casing | 1 | | 75001~ | |
| 8 | HA69 660 03 | *カバー *Cover | 1 | | 75001~ | |
| 9 | HH97 66 24 | *グリース リリーフ バルブ *Valve, Grease Relief | 1 | | 75001~75016 | |
| 10 | JB11 61 36 | *熱処理ボルト *Bolt, Treatment | 8 | | 75001~ | M14 x 30 |
| 11 | JB61 20 14 | *バネ座金 *Washer, Lock | 8 | | 75001~ | M14 |
| 12 | JB11 61 95 | *熱処理ボルト *Bolt, Treatment | 7 | | 75001~ | M12 x 40 |
| 13 | KA17 10 01 | *プラグ *Plug | 12 | | 75001~75016 | ST - PA - 1/8 |
| | KA17 10 01 | *プラグ *Plug | 16 | | 75017~ | ST - PA - 1/8 |
| 14 | JB61 20 13 | *バネ座金 *Washer, Lock | 7 | | 75001~ | M12 |
| 15 | JB21 40 15 | *熱処理ナット *Nut, Treatment | 7 | | 75001~ | M12 |
| 16 | JB61 20 09 | *バネ座金 *Washer, Lock | 6 | | 75001~ | M6 |
| 17 | JA61 20 50 | *六角穴付ボルト *Bolt, Socket Head | 6 | | 75001~ | M6 x 20 |
| 18 | JC63 10 02 | *グリース ニップル *Nipple, Grease | 1 | | 75001~75016 | PT1/8 |

注 意
NOTE





IHI

MODEL IPG115B - 6N29

パイロット切換弁組立
PILOT VALVE ASS'Y

- 180 -

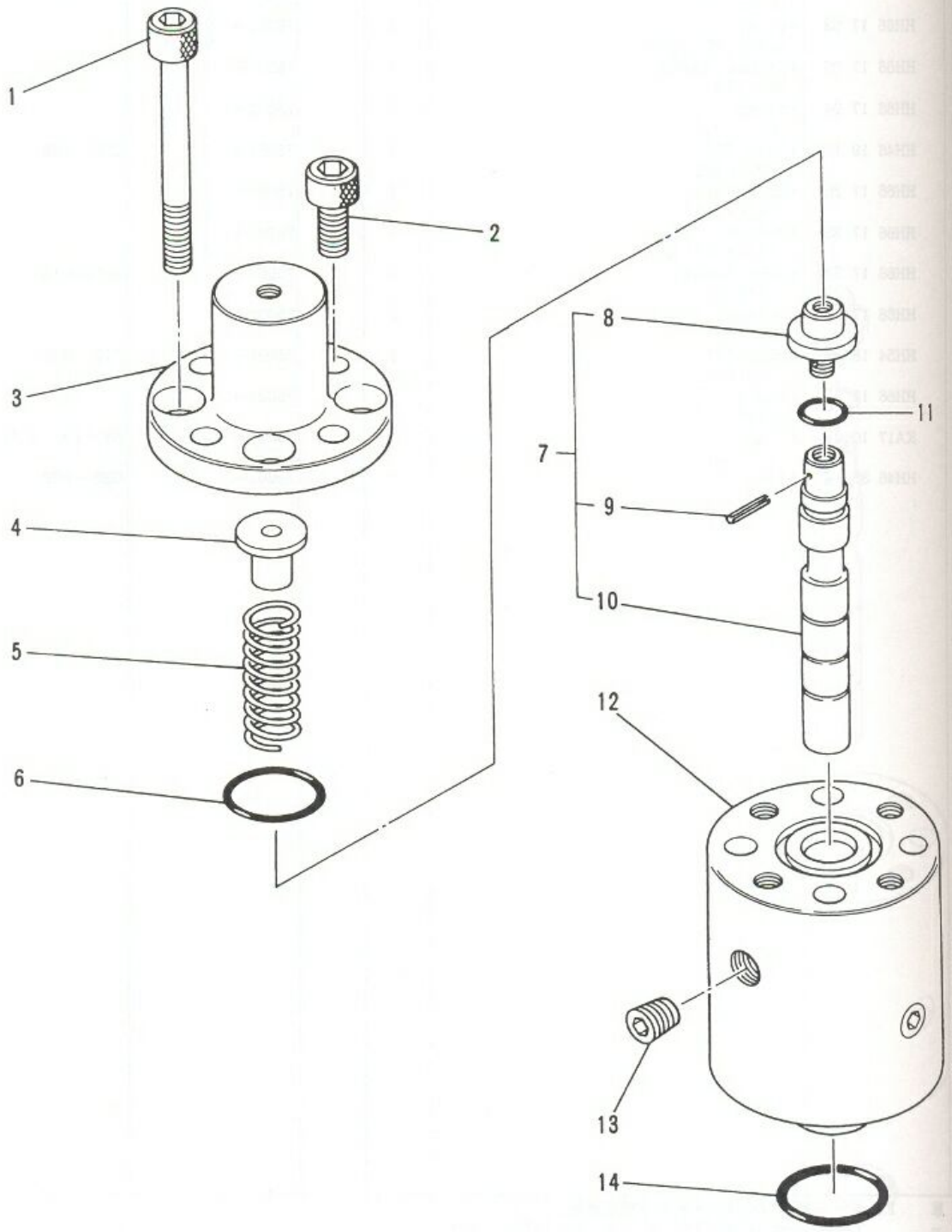
5

REV. No. 0
SHEET No. 5 - 28



SAKURA OIL SEVENHARDEN

+79180710333



IHI

MODEL IPG115B - 6N29

パイロット切換弁組立
PILOT VALVE ASS'Y

- 181 - 1 -

REV. No. ①
SHEET No. 5 - 28A

5



+79180710333

| 見出番号 KEY No. | 部品番号 PART No. | 部 品 名 称 D E S C R I P T I O N | 数 量 Q'TY | 互換性 CHAN. | 適 用 号 機 SERIAL No. | 備 考 REMARKS |
|-----------------|------------------|-----------------------------------|-------------|--------------|-----------------------|----------------|
| 0 | HH66 17 50 | パイロット切換弁組立 Valve Ass'y, Pilot | 2 | | ***~ | |
| 1 | JA61 22 47 | *Bolt, Socket Head 六角穴付ボルト | 4 | | ***~ | M10 × 95 |
| 2 | JA61 20 66 | *Bolt, Socket Head 六角穴付ボルト | 4 | | ***~ | M10 × 25 |
| 3 | HH66 17 53 | *Cover カバー | 1 | | ***~ | |
| 4 | HH66 17 55 | *Spring リテーナ *Retainer, Spring | 1 | | ***~ | |
| 5 | HH66 17 04 | *Spring スプリング | 1 | | ***~ | |
| 6 | HH46 19 13 | *Ring, "O" "O" リング | 1 | | ***~ | G30 - 90B |
| 7 | HH66 17 25 | *Spool Ass'y スプール組立 | 1 | | ***~ | |
| 8 | HH66 17 22 | * * Spool スプール | 1 | | ***~ | |
| 9 | HH66 17 23 | * * Pin, Spring スプリング ピン | 1 | | ***~ | φ 1.6 × 14 |
| 10 | HH66 17 21 | * * Spool "O" リング | 1 | | ***~ | |
| 11 | HH54 18 31 | *Ring, "O" "O" リング | 1 | | ***~ | P12 - 90B |
| 12 | HH66 17 01 | *Casing ケーシング | 1 | | ***~ | |
| 13 | KA17 10 02 | *Plug プラグ | 1 | | ***~ | ST - PA - 1/4 |
| 14 | HH46 36 14 | *Ring, "O" "O" リング | 1 | | ***~ | G35 - 90B |

注 意
NOTE

5

IHI

パイロット切換弁組立
PILOT VALVE ASS'Y

MODEL IPG115B - 6N29

- 181 - 2 -

REV. No. 0

SHEET No. 5 - 28A

5



+79180710333

| 見出番号 KEY No. | 部品番号 PART No. | 部 品 名 称 D E S C R I P T I O N | 数 量 Q'TY | 互換性 CHAN. | 適 用 号 機 SERIAL No. | 備 考 REMARKS |
|-----------------|------------------|----------------------------------|-------------|--------------|-----------------------|----------------|
| 0 | HH66 17 20 | パイロット切換弁組立 Valve Ass'y, Pilot | 2 | | 75001~*** | |
| 1 | HH42 18 07 | *Breather, Air エアブリーザ | 1 | | 75001~ | |
| 2 | JA61 22 47 | *Bolt, Socket Head 六角穴付ボルト | 4 | | 75001~ | M10 × 95 |
| 3 | JA61 20 66 | *Bolt, Socket Head 六角穴付ボルト | 4 | | 75001~ | M10 × 25 |
| 4 | HH66 17 03 | *Cover カバー | 1 | | 75001~ | |
| 5 | HH66 17 05 | *Retainer, Spring スプリング リテーナ | 1 | | 75001~ | |
| 6 | HH66 17 04 | *Spring スプリング | 1 | | 75001~ | |
| 7 | HH46 19 13 | *Ring, "O" "O" リング | 1 | | 75001~ | G30 - 90B |
| 8 | HH66 17 25 | *Spool Ass'y スプール組立 | 1 | | 75001~ | |
| 9 | HH66 17 22 | **Spool スプール | 1 | | 75001~ | |
| 10 | HH66 17 23 | **Pin, Spring スプリング ピン | 1 | | 75001~ | φ 1.6 × 14 |
| 11 | HH66 17 21 | **Spool "O" リング | 1 | | 75001~ | |
| 12 | HH54 18 31 | *Ring, "O" "O" リング | 1 | | 75001~ | P12 - 90B |
| 13 | HH66 17 01 | *Casing ケーシング | 1 | | 75001~ | |
| 14 | KA17 10 02 | *Plug プラグ | 1 | | 75001~ | ST - PA - 1/4 |
| 15 | HH46 36 14 | *Ring, "O" "O" リング | 1 | | 75001~ | G35 - 90B |

注 意 1. 本シートは75001~***号機迄適用。
N O T E This sheet is applied to SER. No. 75001~***.

5

IHI

パイロット切換弁組立
PILOT VALVE ASS'Y

MODEL IPG115B - 6N29

- 181 -

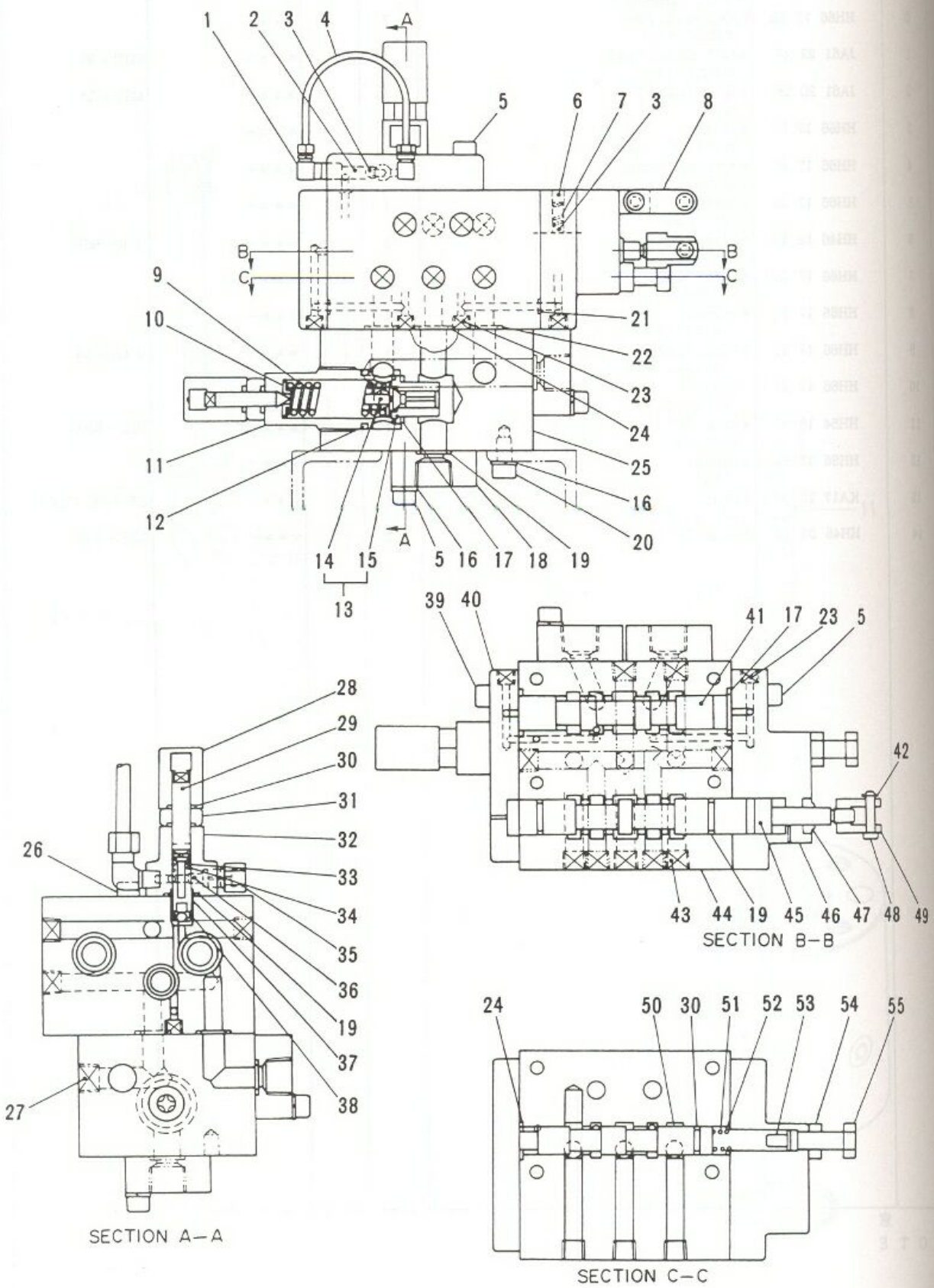
REV. No. ①
SHEET No. 5 - 28

5



+79180710333

| |
|----|
| 0 |
| 1 |
| 2 |
| 3 |
| 4 |
| 5 |
| 6 |
| 7 |
| 8 |
| 9 |
| 10 |
| 11 |
| 12 |
| 13 |
| 14 |
| 15 |
| 16 |
| 17 |
| 18 |
| 19 |
| 20 |
| 21 |
| 22 |
| 23 |
| 24 |
| 25 |
| 26 |
| 27 |
| 28 |
| 29 |
| 30 |
| 31 |
| 32 |
| 33 |
| 34 |
| 35 |
| 36 |
| 37 |
| 38 |
| 39 |
| 40 |
| 41 |
| 42 |
| 43 |
| 44 |
| 45 |
| 46 |
| 47 |
| 48 |
| 49 |
| 50 |
| 51 |
| 52 |
| 53 |
| 54 |
| 55 |



IHI

MODEL **IPG115B - 6N29**

攪拌切換弁組立

AGITATOR VALVE ASS'Y

- 182 -

REV. No. **①**

SHEET No. **5 - 29**

5



ЗАРУБЕЖН. ОФИС. БЕЛГОРОДСКАЯ ОБЛ.

+79180710333

| 見出番号 KEY No. | 部品番号 PART No. | 部 品 名 称 DESCRIPTION | 数 量 Q'TY | 互換性 CHAN. | 適用号機 SERIAL No. | 備 考 REMARKS |
|-----------------|------------------|----------------------------------|-------------|--------------|--------------------|----------------|
| 0 | HH86 38 00 | 攪拌切換弁組立 Valve Ass'y, Agitator | 1 | | 75001~ | |
| 1 | HH66 38 58 | エルボ *Elbow | 2 | | 75001~ | |
| 2 | HH59 38 54 | スプリング *Spring | 1 | | 75001~ | |
| 3 | HH58 33 26 | 鋼球 *Ball, Steel | 2 | | 75001~ | |
| 4 | HH59 38 53 | 銅管 *Pipe, Copper | 1 | | 75001~ | |
| 5 | JA61 20 80 | 六角穴付ボルト *Bolt, Socket Head | 23 | | 75001~ | M8 × 30 |
| 6 | JA71 30 21 | 六角穴付止ネジ (平先) *Screw, Set | 1 | | 75001~ | M8 × 10 |
| 7 | HH59 38 33 | スプリング *Spring | 1 | | 75001~ | |
| 8 | HH58 33 08 | リンク *Link | 2 | | 75001~ | |
| 9 | HH58 26 23 | スプリング *Spring | 1 | | 75001~ | |
| 10 | HH58 26 24 | リテーナ *Retainer, Spring | 2 | | 75001~ | |
| 11 | HH58 26 22 | バルブ リテーナ *Retainer, Valve | 1 | | 75001~ | |
| 12 | JC81 20 27 | "O" リング *Ring, "O" | 1 | | 75001~ | P28 - 90B |
| 13 | HH58 26 93 | バルブ組立 *Valve Ass'y | 1 | | 75001~ | |
| 14 | ×HH58 26 21 | バルブ シート *Valve | 1 | | 75001~ | |
| 15 | ×HH58 26 20 | バネ座金 *Seat, Valve | 1 | | 75001~ | |
| 16 | JB61 20 11 | ワッシャー *Washer, Lock | 20 | | 75001~ | M8 |
| 17 | JC81 20 20 | "O" リング *Ring, "O" | 3 | | 75001~ | P22 - 90B |
| 18 | HH59 38 23 | フランジ *Flange | 4 | | 75001~ | |
| 19 | JC81 20 16 | "O" リング *Ring, "O" | 7 | | 75001~ | P16 - 90B |
| 20 | JA61 20 37 | 六角穴付ボルト *Screw, Socket Head | 4 | | 75001~ | M8 × 16 |
| 21 | JC81 20 03 | "O" リング *Ring, "O" | 3 | | 75001~ | P5 - 90B |
| 22 | JC81 20 14 | "O" リング *Ring, "O" | 4 | | 75001~ | P14 - 90B |
| 23 | KA17 10 01 | プラグ *Plug | 7 | | 75001~ | ST - PA - 1/8 |
| 24 | JC81 20 17 | "O" リング *Ring, "O" | 2 | | 75001~ | P18 - 90B |
| 25 | ×HH59 38 02 | バルブ ボディ *Body, Valve | 1 | | 75001~ | |
| 26 | JA61 22 29 | 六角穴付ボルト *Bolt, Socket Head | 4 | | 75001~ | M8 × 90 |
| 27 | KA17 10 03 | プラグ *Plug | 2 | | 75001~ | ST - PA - 3/8 |
| 28 | HH59 20 08 | 袋ナット *Nut, Cap | 2 | | 75001~ | |
| 29 | HH59 20 07 | 調整ボルト *Bolt, Adjusting | 2 | | 75001~ | |
| 30 | JC81 20 12 | "O" リング *Ring, "O" | 5 | | 75001~ | P12 - 90B |
| 31 | HH59 20 09 | ロック ナット *Nut, Lock | 2 | | 75001~ | |
| 32 | HH59 38 55 | バルブ カバー *Cover, Valve | 1 | | 75001~ | |

注 意
NOTE

IHI

攪拌切換弁組立

AGITATOR VALVE ASS'Y

MODEL IPG115B - 6N29

- 183 -

REV. No. ①

SHEET No. 5 - 29

+79180710333

| 見出番号 KEY No. | 部品番号 PART No. | 部 品 名 称 DESCRIPTION | 数 量 Q'TY | 互換性 CHAN. | 適用号機 SERIAL No. | 備 考 REMARKS |
|-----------------|------------------|----------------------------------|-------------|--------------|--------------------|----------------|
| 33 | HH86 38 76 | スプリング リテーナ *Retainer, Spring | 1 | | 75001~ | |
| 34 | HH86 38 70 | スプリング *Spring オリフィス | 1 | | 75001~ | |
| 35 | HH59 38 16 | *Orifice フッシング | 1 | | 75001~ | |
| 36 | HH86 38 77 | *Bushing バルブ シート | 1 | | 75001~ | |
| 37 | HH59 38 62 | *Seat, Valve スプリング リテーナ組立 | 1 | | 75001~ | |
| 38 | HH86 38 80 | *Retainer, Spring スプリング リテーナ | 1 | | 75001~ | |
| 38-1 | ×HH86 38 75 | **Retainer, Spring スプリング リテーナ | 1 | | 75001~ | |
| 38-2 | ×HH58 33 26 | **Retainer, Spring 六角穴付ボルト | 1 | | 75001~ | |
| 39 | JA61 20 65 | *Bolt, Socket Head カバー | 4 | | 75001~ | M8×5 |
| 40 | HH59 38 04 | *Cover スプール | 1 | | 75001~ | |
| 41 | HH59 38 06 | *Spool 割ピン | 1 | | 75001~ | |
| 42 | JB81 10 46 | *Pin, Cotter プラグ | 3 | | 75001~ | φ1×20 |
| 43 | KA17 10 02 | *Plug バルブ ボディ | 9 | | 75001~ | ST-PA-1/4 |
| 44 | ×HH59 38 61 | *Body, Valve スプール | 1 | | 75001~ | |
| 45 | HH59 38 05 | *Spool カバー | 1 | | 75001~ | |
| 46 | HH86 38 03 | *Cover ダスト シール | 1 | | 75001~ | |
| 47 | HH54 48 06 | *Seal, Dust リンク ビン | 1 | | 75001~ | |
| 48 | HH58 33 10 | *Pin, Link リンク | 3 | | 75001~ | |
| 49 | HH58 33 07 | *Link スプール | 1 | | 75001~ | |
| 50 | HH59 38 07 | *Spool スプリング | 1 | | 75001~ | |
| 51 | HH86 38 71 | *Spring ストッパ | 1 | | 75001~ | |
| 52 | HH86 38 73 | *Stopper スプリング リテーナ | 1 | | 75001~ | |
| 53 | HH86 38 72 | *Retainer, Spring 六角ナット | 1 | | 75001~ | |
| 54 | JB21 20 14 | *Nut, Hex. 調整ボルト | 1 | | 75001~ | M10 |
| 55 | HH86 38 74 | *Bolt, Adjusting | 1 | | 75001~ | |

注 意
NOTE

IHI

攪拌切換弁組立

AGITATOR VALVE ASS'Y

MODEL IPG115B - 6N29

- 184 -

REV. No. ①
SHEET No. 5 - 29

5



ЗАРУЧАТН ООР СЕРТИФИКАТОР

+79180710333

MARKS

0
1
2
3
4
5
6
7
8
9
10
11
12
13
14
15
16
17
18
19
20
21
22
23
24
25
26
27
28
29
30
31
32
33
34
35
36
37
38
39
40
41
42
43
44
45
46
47
48
49
50
51
52
53
54
55
56
57
58
59
60
61
62
63
64
65
66
67
68
69
70
71
72
73
74
75
76
77
78
79
80
81
82
83
84
85
86
87
88
89
90
91
92
93
94
95
96
97
98
99
100

- 1/4

5

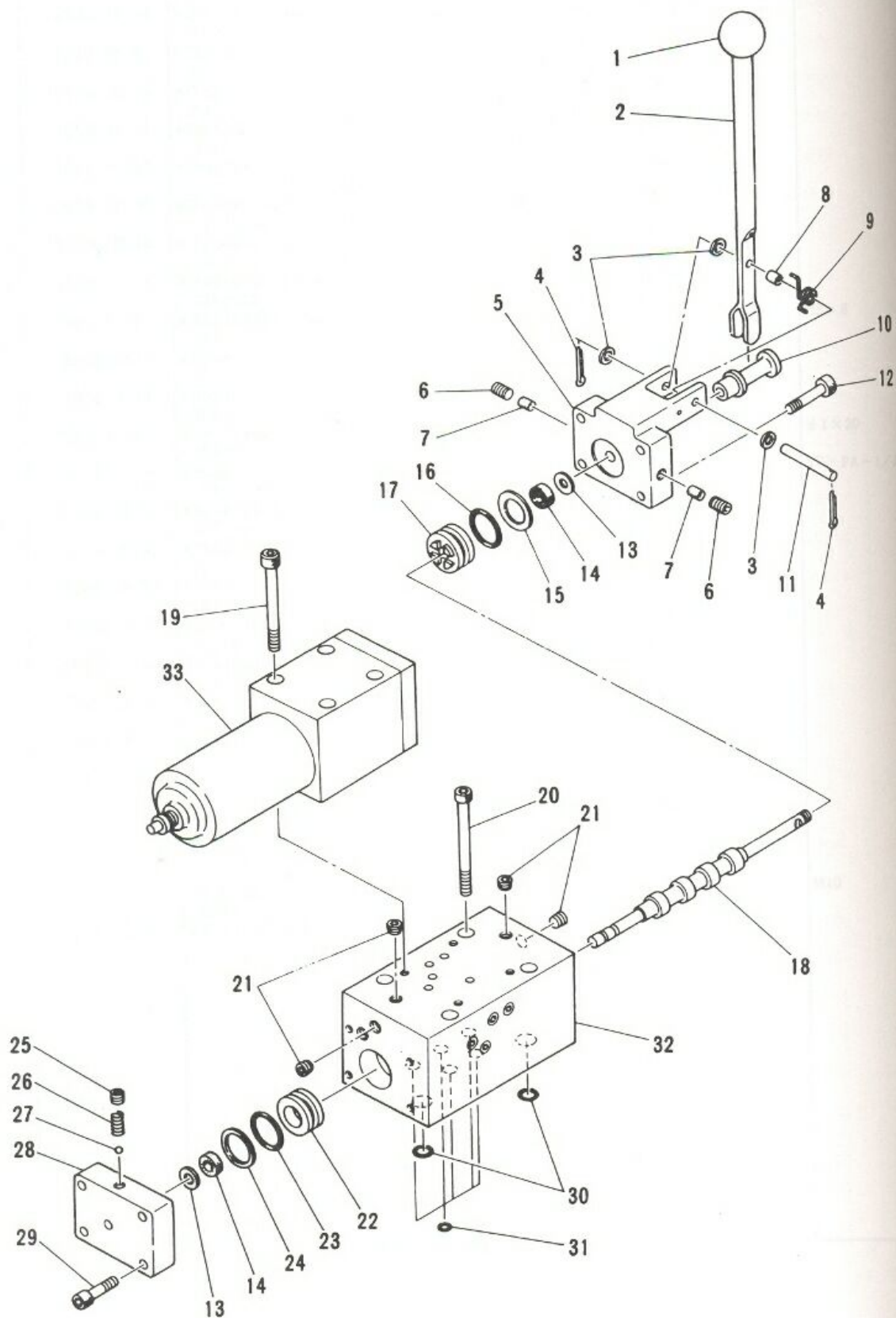
MEMO



MEMO

REMARK

| 見出番号 KEY No. | |
|-----------------|--|
| 0 | |
| 1 | |
| 2 | |
| 3 | |
| 4 | |
| 5 | |
| 6 | |
| 7 | |
| 8 | |
| 9 | |
| 10 | |
| 11 | |
| 12 | |
| 13 | |
| 14 | |
| 15 | |
| 16 | |
| 17 | |
| 18 | |
| 19 | |
| 20 | |
| 21 | |
| 22 | |
| 23 | |
| 24 | |
| 25 | |
| 26 | |
| 27 | |
| 28 | |
| 29 | |
| 30 | |
| 31 | |
| 32 | |
| 33 | |



IHI

MODEL IPG115B - 6N29

ブースト弁組立

BOOSTER VALVE ASS'Y

- 186 -

5

REV. No. 0
SHEET No. 5-30



ZADHACTH - DAN BETHONHACON

+79180710333

| 見出番号 KEY No. | 部品番号 PART No. | 部 品 名 称 DESCRIPTION | 数 量 Q'TY | 互換性 CHAN. | 通 用 号 機 SERIAL No. | 備 考 REMARKS |
|-----------------|------------------|---------------------------------|-------------|--------------|-----------------------|----------------|
| 0 | HH95 39 00 | ブースト弁組立 Valve Ass'y, Booster | (1) | | 75001~ | |
| 1 | HH58 33 06 | *Grip グリップ | 1 | | 75001~ | |
| 2 | HH88 39 07 | *Lever レバー | 1 | | 75001~ | |
| 3 | JB66 20 09 | *Washer, Flat 平座金 | 3 | | 75001~ | M6 |
| 4 | HH88 39 11 | *Pin, Cotter 割ピン | 2 | | 75001~ | φ 1.5 × 10 |
| 5 | HH88 39 06 | *Cover カバー | 1 | | 75001~ | |
| 6 | JA71 10 25 | *Screw, Set 六角穴付止ネジ (平先) | 2 | | 75001~ | M8 × 12 |
| 7 | HH56 39 59 | *Rubber, Brake ブレーキ ゴム | 2 | | 75001~ | |
| 8 | HH95 39 32 | *Collar カラー | 1 | | 75001~ | |
| 9 | HH88 39 08 | *Spring スプリング | 1 | | 75001~ | |
| 10 | HH70 39 42 | *Fork End フォーク エンド | 1 | | 75001~ | |
| 11 | HH88 39 09 | *Pin ピン | 1 | | 75001~ | |
| 12 | JA61 10 79 | *Bolt, Socket Head 六角穴付ボルト | 4 | | 75001~ | M6 × 30 |
| 13 | HH66 39 07 | *Ring, Back - up バックアップ リング | 2 | | 75001~ | |
| 14 | HH66 39 06 | *Packing, "U" "U" パッキン | 2 | | 75001~ | |
| 15 | JD22 12 01 | *Ring, Back - up バックアップ リング | 1 | | 75001~ | G25 - T2 |
| 16 | JC82 20 01 | *Ring, "O" "O" リング | 1 | | 75001~ | G25 - 90B |
| 17 | HH70 39 04 | *Packing, Cushion クッション パッキン | 1 | | 75001~ | |
| 18 | HH86 39 59 | *Spool スプール | 1 | | 75001~ | |
| 19 | JA61 21 11 | *Bolt, Socket Head 六角穴付ボルト | 4 | | 75001~ | M8 × 40 |
| 20 | HH70 39 15 | *Bolt, Socket Head 六角穴付ボルト | 4 | | 75001~ | M6 × 80 |
| 21 | HH88 28 02 | *Plug プラグ | 1 | | 75001~ | 11/16 |
| 22 | HH70 39 62 | *Packing, Cushion クッション パッキン | 1 | | 75001~ | |
| 23 | JC81 20 24 | *Ring, "O" "O" リング | 1 | | 75001~ | P25 - 90B |
| 24 | JD22 10 24 | *Ring, Back - up バックアップ リング | 1 | | 75001~ | P25 - T2 |
| 25 | JA71 10 15 | *Screw, Set 六角穴付止ネジ (平先) | 1 | | 75001~ | M8 × 8 |
| 26 | HH70 39 55 | *Spring スプリング | 1 | | 75001~ | |
| 27 | HH70 39 54 | *Ball, Steel 鋼球 | 1 | | 75001~ | φ 6 |
| 28 | HH86 39 52 | *Cover カバー | 1 | | 75001~ | |
| 29 | JA61 21 10 | *Bolt, Socket Head 六角穴付ボルト | 4 | | 75001~ | M6 × 40 |
| 30 | JC81 20 10 | *Ring, "O" "O" リング | 2 | | 75001~ | P11 - 90B |
| 31 | JC81 20 06 | *Ring, "O" "O" リング | 5 | | 75001~ | P8 - 90B |
| 32 | ×HH88 39 01 | *Body, Valve バルブ ボディ | 1 | | 75001~ | |

注 意
N O T E

IHI

ブースト弁組立

BOOSTER VALVE ASS'Y

MODEL IPG115B - 6N29

- 187 -

REV. No. 0

SHEET No. 5 - 30

+79180710333

| 見出番号 KEY No. | 部品番号 PART No. | 部 品 名 称 D E S C R I P T I O N | 数 量 Q' TY | 互換性 CHAN. | 適 用 号 機 SERIAL No. | 備 考 REMARKS |
|-----------------|------------------|----------------------------------|--------------|--------------|-----------------------|----------------|
| 33 | #HH95 79 50 | 電磁弁組立 *Valve Ass'y, Solenoid | 1 | | 75001~ | Sh.No.5 - 31 |

注 意
N O T E

IHI

MODEL IPG115B - 6N29

ブースト弁組立
BOOSTER VALVE ASS'Y

- 188 -

REV. No. ①
SHEET No. 5 - 30

5



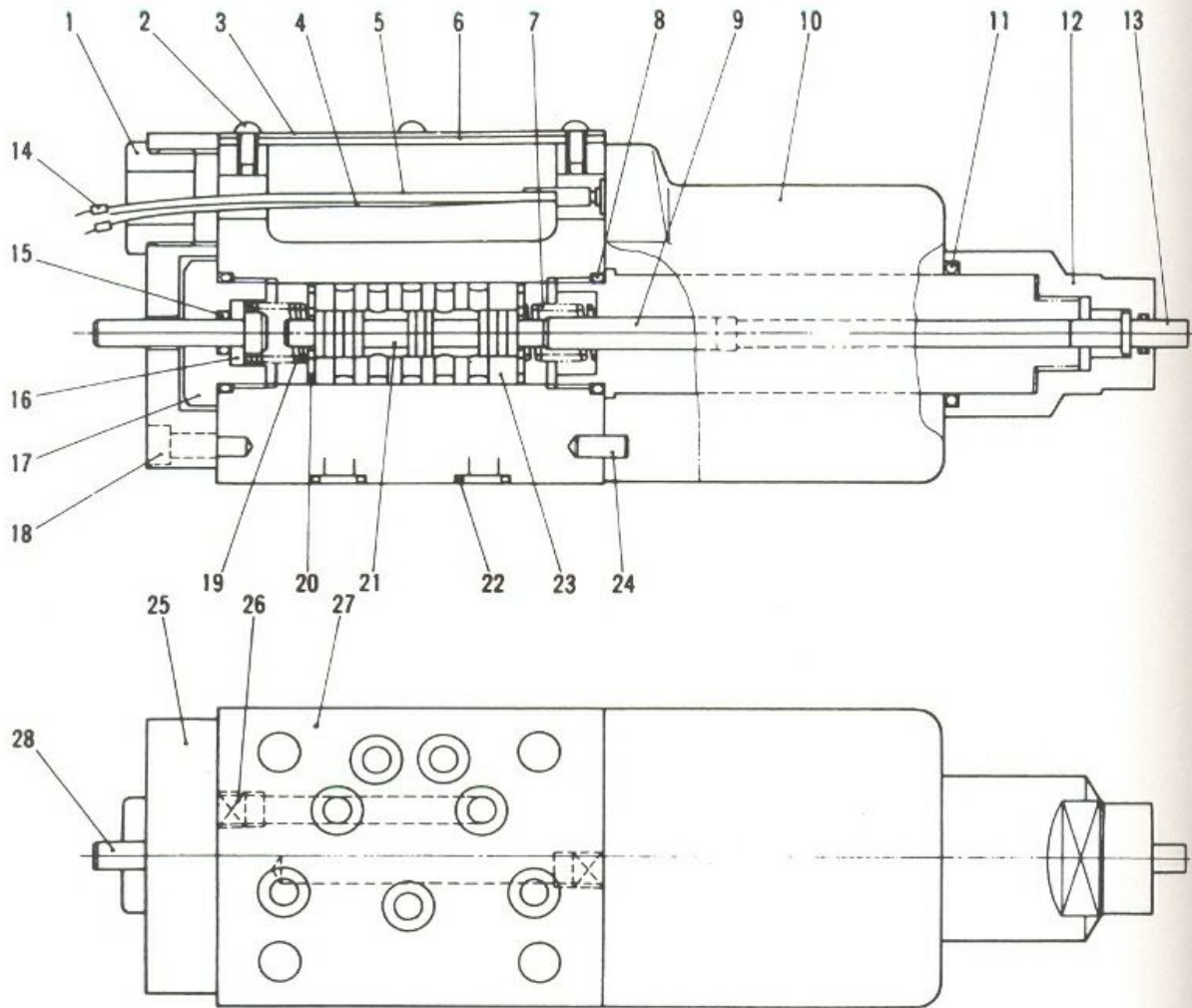
ЗАПЧАСТИ ИЛИ СЕРВИСНЫЕ

+79180710333

MEMO



MEMO



IHI

MODEL IPG115B - 6N29

電磁弁組立

SOLENOID VALVE ASS'Y

- 190 -

5

REV. No. 0

SHEET No. 5 - 31



30404574 000 55704040000

+79180710333

見出 KE
注 N
M

| 見出番号 KEY No. | 部品番号 PART No. | 部品名称 DESCRIPTION | 数量 Q'TY | 互換性 CHAN. | 適用号機 SERIAL No. | 備考 REMARKS |
|-----------------|------------------|--------------------------------------|------------|--------------|--------------------|---------------|
| 0 | HH95 79 50 | 電磁弁組立 Valve Ass'y, Solenoid | (4) | | 75001~ | |
| 1 | HH95 79 16 | リード線取出口 *Port, Wiring | 1 | | 75001~ | |
| 2 | JA11 20 26 | なべ小ネジ *Screw, Pan Head | 4 | | 75001~ | M4 × 8 |
| 3 | ×HH95 79 14 | ネーム プレート *Plate, Name | 1 | | 75001~ | |
| 4 | HH95 79 30 | ビニール コード (黒) *Cord, Vinyl (Black) | 1 | | 75001~ | |
| 5 | HH95 79 29 | ビニール コード (白) *Cord, Vinyl (White) | 1 | | 75001~ | |
| 6 | HH95 79 13 | パッキン *Packing | 1 | | 75001~ | |
| 7 | HH95 79 07 | スプリング *Spring | 1 | | 75001~ | |
| 8 | JC81 20 20 | "O" リング *Ring, "O" | 2 | | 75001~ | P22 - 90B |
| 9 | HH95 79 62 | ピース *Piece | 1 | | 75001~ | |
| 10 | HH95 79 03 | マグネット組立 *Magnet Ass'y | 1 | | 75001~ | |
| 11 | JC81 20 26 | "O" リング *Ring, "O" | 1 | | 75001~ | P26 - 90B |
| 12 | HH95 79 60 | キャップ *Cap | 1 | | 75001~ | |
| 13 | HH95 79 61 | プッシュ ピン *Pin, Push | 1 | | 75001~ | |
| 14 | HH68 82 17 | 端子 *Terminal | 2 | | 75001~ | |
| 15 | JC81 20 04 | "O" リング *Ring, "O" | 2 | | 75001~ | P6 - 90B |
| 16 | HH95 79 09 | リテーナ *Retainer | 1 | | 75001~ | |
| 17 | HH95 79 04 | プラグ *Plug | 1 | | 75001~ | |
| 18 | JA61 20 36 | 六角穴付ボルト *Bolt, Socket Head | 4 | | 75001~ | M5 × 16 |
| 19 | HH95 79 23 | スプリング *Spring | 1 | | 75001~ | |
| 20 | HH95 79 06 | スプリング リテーナ *Retainer, Spring | 2 | | 75001~ | |
| 21 | HH95 79 52 | スプール *Spool | 1 | | 75001~ | |
| 22 | JC81 20 06 | "O" リング *Ring, "O" | 7 | | 75001~ | P8 - 90B |
| 23 | HH95 79 75 | バレル *Barrel | 1 | | 75001~ | |
| 24 | HH95 79 08 | ピン *Pin | 1 | | 75001~ | |
| 25 | HH95 79 21 | カバー *Cover | 1 | | 75001~ | |
| 26 | HH88 28 02 | プラグ *Plug | 2 | | 75001~ | |
| 27 | ×HH95 79 51 | 本体 *Body | 1 | | 75001~ | |
| 28 | HH95 79 05 | プッシュ ピン *Pin, Push | 1 | | 75001~ | |

注 意
N O T E

IHI

電磁弁組立

SOLENOID VALVE ASS'Y

MODEL IPG115B - 6N29

- 191 -

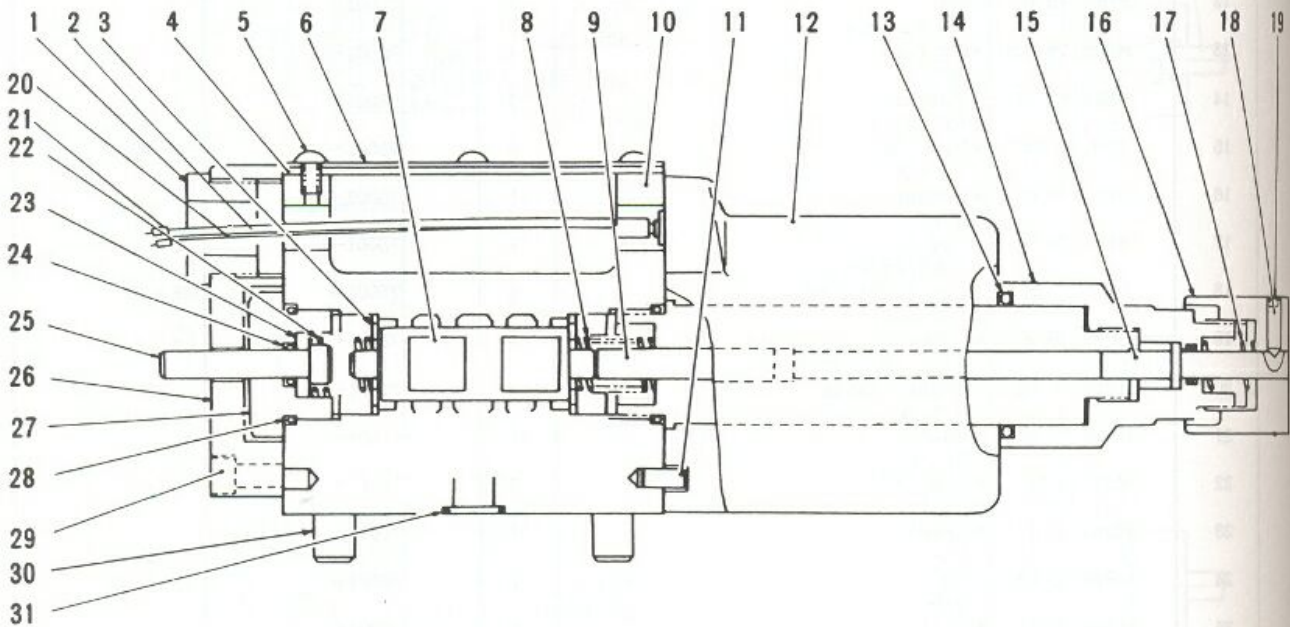
REV. No. 0

SHEET No. 5 - 31



ЗАПЧАСТИ ДЛЯ БЕТОННАСОСОВ
+79180710333

- 0
- 1
- 2
- 3
- 4
- 5
- 6
- 7
- 8
- 9
- 10
- 11
- 12
- 13
- 14
- 15
- 16
- 17
- 18
- 19
- 20
- 21
- 22
- 23
- 24
- 25
- 26
- 27
- 28
- 29
- 30
- 31



IHI

MODEL IPG115B - 6N29

電磁弁組立

SOLENOID VALVE ASS'Y

- 192 -

5

REV. No. ①

SHEET No. 5 - 32

注
N O

MODE



SAKURA OIL FIELD ENGINEERING

+79180710333

| 見出番号 KEY No. | 部品番号 PART No. | 部 品 名 称 D E S C R I P T I O N | 数 量 Q'TY | 互換性 CHAN. | 適用号機 SERIAL No. | 備 考 REMARKS |
|-----------------|------------------|--------------------------------------|-------------|--------------|--------------------|----------------|
| 0 | HH95 79 00 | 電磁弁組立 Valve Ass'y, Solenoid | (3) | | 75001~ | |
| 1 | HH95 79 16 | リード線取出口 *Port, Wiring | 1 | | 75001~ | |
| 2 | HH95 79 29 | ビニール コード (白) *Cord, Vinyl (White) | 1 | | 75001~ | |
| 3 | HH95 79 06 | スプリング受け *Seat, Spring | 2 | | 75001~ | |
| 4 | HH95 79 13 | パッキン *Packing | 1 | | 75001~ | |
| 5 | JA11 20 26 | なべ小ネジ *Screw, Pan Head | 4 | | 75001~ | M4 × 8 |
| 6 | ×HH95 79 14 | 銘板 *Plate, Name | 1 | | 75001~ | |
| 7 | HH95 79 02 | スプール *Spool | 1 | | 75001~ | |
| 8 | HH95 79 07 | スプリング *Spring | 1 | | 75001~ | |
| 9 | HH95 79 12 | ピース *Piece | 1 | | 75001~ | |
| 10 | ×HH95 79 01 | 本体 *Proper | 1 | | 75001~ | |
| 11 | HH95 79 08 | ピン *Pin | 1 | | 75001~ | |
| 12 | HH95 79 03 | 電磁石 *Magnet | 1 | | 75001~ | |
| 13 | JC81 20 26 | "O" リング *Ring, "O" | 1 | | 75001~ | P26 - 90B |
| 14 | HH95 79 10 | キャップ *Cap | 1 | | 75001~ | |
| 15 | HH95 79 11 | プッシュ ピン *Pin, Push | 1 | | 75001~ | |
| 16 | HH95 79 25 | ロッド *Rod | 1 | | 75001~ | |
| 17 | HH95 79 26 | スプリング *Spring | 1 | | 75001~ | |
| 18 | HH95 79 27 | 止ネジ *Screw, Set | 1 | | 75001~ | M5 × 12 |
| 19 | HH95 79 28 | スナップ リング *Ring, Snap | 1 | | 75001~ | |
| 20 | HH95 79 30 | ビニール コード (黒) *Cord, Vinyl (Black) | 1 | | 75001~ | |
| 21 | HH68 82 17 | 端子 *Terminal | 2 | | 75001~ | |
| 22 | HH95 79 23 | スプリング *Spring | 1 | | 75001~ | |
| 23 | HH95 79 09 | "O" リング押え *Retainer, "O" Ring | 1 | | 75001~ | |
| 24 | JC81 20 04 | "O" リング *Ring, "O" | 2 | | 75001~ | P6 - 90B |
| 25 | HH95 79 05 | プッシュ ピン *Pin, Push | 1 | | 75001~ | |
| 26 | HH95 79 21 | カバー *Cover | 1 | | 75001~ | |
| 27 | HH95 79 04 | プラグ *Plug | 1 | | 75001~ | |
| 28 | JC81 20 20 | "O" リング *Ring, "O" | 2 | | 75001~ | P22 - 90B |
| 29 | JC61 20 36 | 六角穴付ボルト *Bolt, Socket Head | 4 | | 75001~ | M5 × 16 |
| 30 | JA61 21 11 | 六角穴付ボルト *Bolt, Socket Head | 4 | | 75001~ | M8 × 40 |
| 31 | JC81 20 08 | "O" リング *Ring, "O" | 5 | | 75001~ | P10 - 90B |

注 意
N O T E

IHI

電磁弁組立

SOLENOID VALVE ASS'Y

MODEL IPG115B - 6N29

- 193 -



ЗАПЧАСТИ ДЛЯ БЕТОННАСОСОВ
SHEET No. 5 - 32

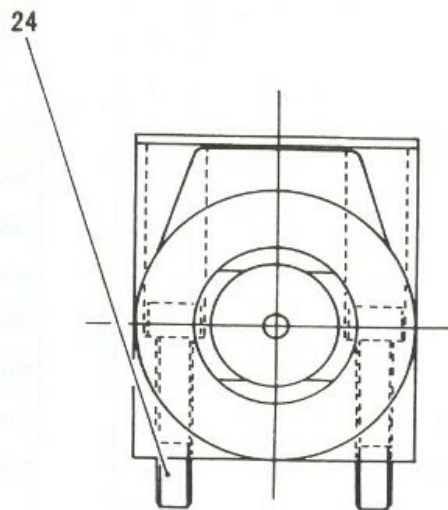
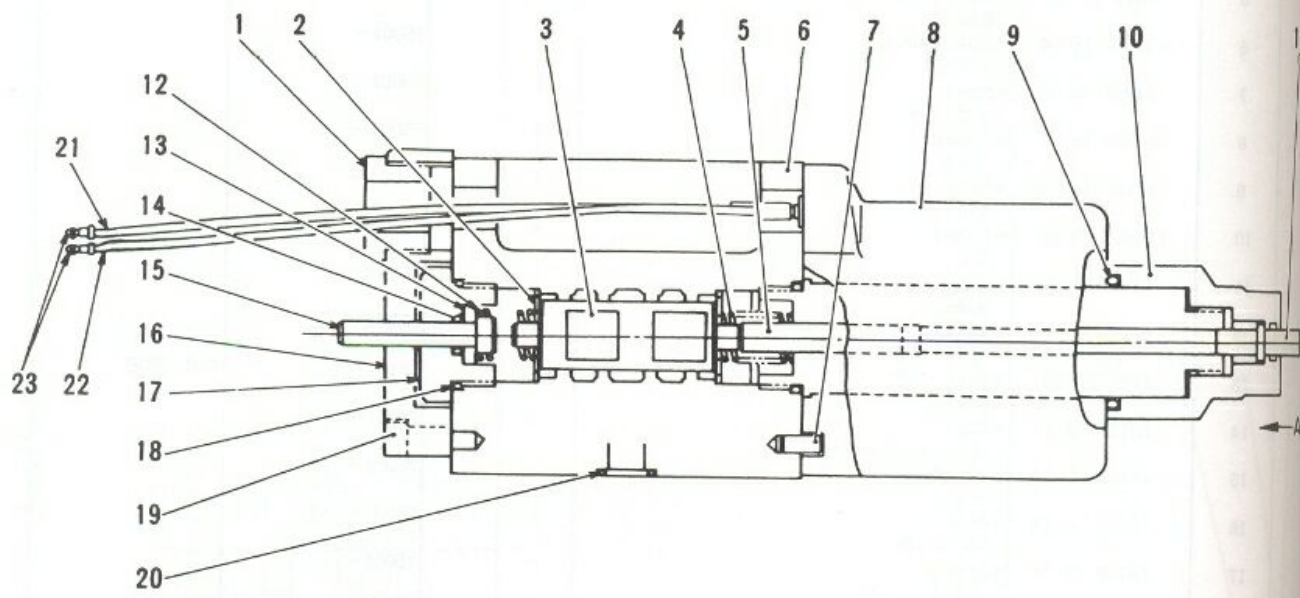
+79180710333

REV. No. 0

5

見出番
KEY N

- 0
- 1
- 2
- 3
- 4
- 5
- 6
- 7
- 8
- 9
- 10
- 11
- 12
- 13
- 14
- 15
- 16
- 17
- 18
- 19
- 20
- 21
- 22
- 23
- 24



VIEW "A"

IHI

MODEL IPG115B - 6N29

電磁弁組立

SOLENOID VALVE ASS'Y

- 194 -

5

REV. No. 0

SHEET No. 5 - 33



ЗАПЧАСТИ ДЛЯ БЕТОННАСОСОВ
+79180710333

注
NO

IH

MODEL

| 見出番号 KEY No. | 部品番号 PART No. | 部 品 名 称 DESCRIPTION | 数 量 Q'TY | 互換性 CHAN. | 適用号機 SERIAL No. | 備 考 REMARKS |
|-----------------|------------------|------------------------------------|-------------|--------------|--------------------|----------------|
| 0 | HH96 79 00 | 電磁弁組立 Valve Ass'y, Solenoid | (1) | | 75001~ | |
| 1 | HH95 79 16 | リード線取出口 *Port, Wiring | 1 | | 75001~ | |
| 2 | HH95 79 06 | *スプリング受け *Seat, Spring | 2 | | 75001~ | |
| 3 | HH95 79 02 | スプール *Spool | 1 | | 75001~ | |
| 4 | HH95 79 07 | スプリング *Spring | 1 | | 75001~ | |
| 5 | HH95 79 12 | ピース *Piece | 1 | | 75001~ | |
| 6 | HH95 79 01 | 本体 *Proper | 1 | | 75001~ | |
| 7 | HH95 79 08 | ピン *Pin | 1 | | 75001~ | |
| 8 | HH95 79 03 | 電磁石 *Magnet | 1 | | 75001~ | |
| 9 | JC81 20 26 | "O" リング *Ring, "O" | 1 | | 75001~ | P26 - 90B |
| 10 | HH95 79 60 | キャップ *Cap | 1 | | 75001~ | |
| 11 | HH95 79 61 | プッシュピン *Pin, Push | 1 | | 75001~ | |
| 12 | HH95 79 23 | スプリング *Spring | 1 | | 75001~ | |
| 13 | HH95 79 09 | "O" リング押え *Retainer, "O" Ring | 1 | | 75001~ | |
| 14 | JC81 20 04 | "O" リング *Ring, "O" | 2 | | 75001~ | P6 - 90B |
| 15 | HH95 79 05 | プッシュピン *Pin, Push | 1 | | 75001~ | |
| 16 | HH95 79 21 | カバー *Cover | 1 | | 75001~ | |
| 17 | HH95 79 04 | プラグ *Plug | 1 | | 75001~ | |
| 18 | JC81 20 20 | "O" リング *Ring, "O" | 2 | | 75001~ | P22 - 90B |
| 19 | JA61 20 36 | 六角穴付ボルト *Bolt, Socket Head | 4 | | 75001~ | M5 × 16 |
| 20 | JC81 20 08 | "O" リング *Ring, "O" | 5 | | 75001~ | P10 - 90B |
| 21 | HH95 79 29 | ビニールコード(白) *Cord, Vinyl (White) | 1 | | 75001~ | |
| 22 | HH95 79 30 | ビニールコード(黒) *Cord, Vinyl (Black) | 1 | | 75001~ | |
| 23 | HH68 82 17 | 端子 *Terminal | 2 | | 75001~ | |
| 24 | JA61 21 11 | 六角穴付ボルト *Bolt, Socket Head | 4 | | 75001~ | M8 × 40 |

注 意
N O T E

IHI

電磁弁組立

SOLENOID VALVE ASS'Y

MODEL IPG115B - 6N29

- 195 -

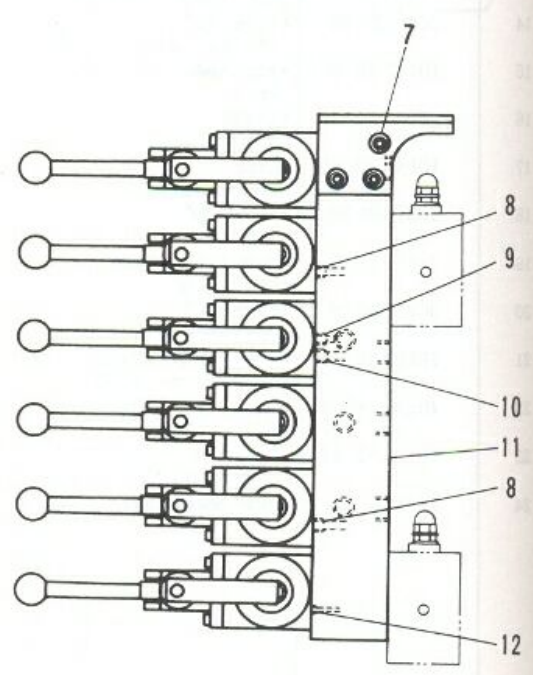
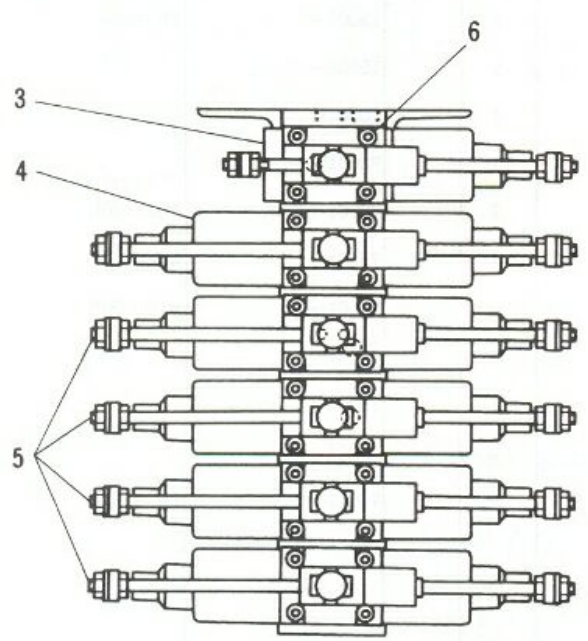
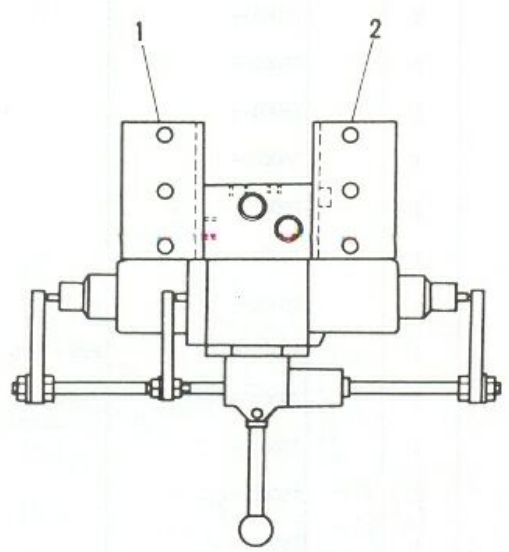
REV. No. ①
SHEET No. 5 - 33

5



ЗАПЧАСТИ ДЛЯ БЕТОННОНАСОСОВ

+79180710333



IHI

MODEL IPG115B - 6N29

ブーム ソレノイド バルブ組立
BOOM SOLENOID VALVE ASS'Y

5

REV. No. 0
SHEET No. 5 - 34



ЗАПЧАСТИ ДЛЯ БЕТОННАСОСОВ
+79180710333

| 見出番号 KEY No. | 部品番号 PART No. | 部 品 名 称 DESCRIPTION | 数量 Q'TY | 互換性 CHAN. | 適用号機 SERIAL No. | 備 考 REMARKS |
|-----------------|------------------|--|------------|--------------|--------------------|----------------|
| 0 | ×HA59 233 00 | ブーム ソレノイド弁組立 Solenoid Valve Ass'y, Boom | 1 | | 75001~ | |
| 1 | HH83 76 02 | *Bracket ブラケット | 1 | | 75001~ | |
| 2 | HH83 76 03 | *Bracket ブラケット | 1 | | 75001~ | |
| 3 | #HH96 76 00 | *Valve Ass'y, Solenoid 電磁弁組立 | 1 | | 75001~ | Sh.No. 5 - 35 |
| 4 | #HH96 77 00 | *Valve Ass'y, Solenoid 電磁弁組立 | 1 | | 75001~ | Sh.No. 5 - 36 |
| 5 | #HH96 78 00 | *Valve Ass'y, Solenoid 六角穴付ボルト | 4 | | 75001~ | Sh.No. 5 - 37 |
| 6 | JA61 20 95 | *Bolt, Socket Head 六角穴付ボルト | 24 | | 75001~ | M8 × 35 |
| 7 | JA61 20 39 | *Bolt, Socket Head オリフィス | 6 | | 75001~ | M10 × 6 |
| 8 | HH83 76 10 | *Orifice オリフィス | 2 | | 75001~ | |
| 9 | HA59 233 11 | *Orifice オリフィス | 2 | | 75001~ | |
| 10 | HA59 233 10 | *Orifice サブ プレート | 1 | | 75001~ | |
| 11 | HA59 233 01 | *Plate, Sub オリフィス | 1 | | 75001~ | |
| 12 | HA59 233 12 | *Orifice | 1 | | 75001~ | |

注 意
NOTE

IHI

MODEL IPG115B - 6N29

ブーム ソレノイド バルブ組立
BOOM SOLENOID VALVE ASS'Y

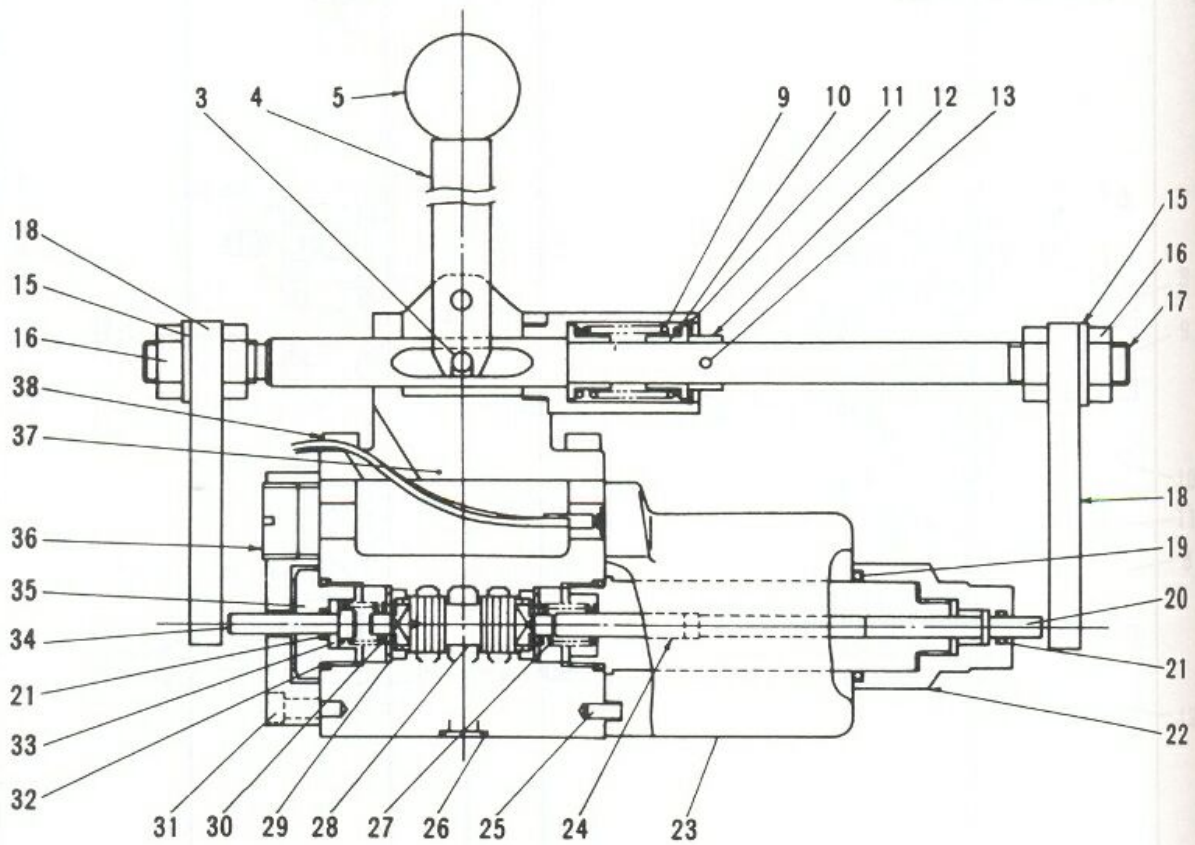
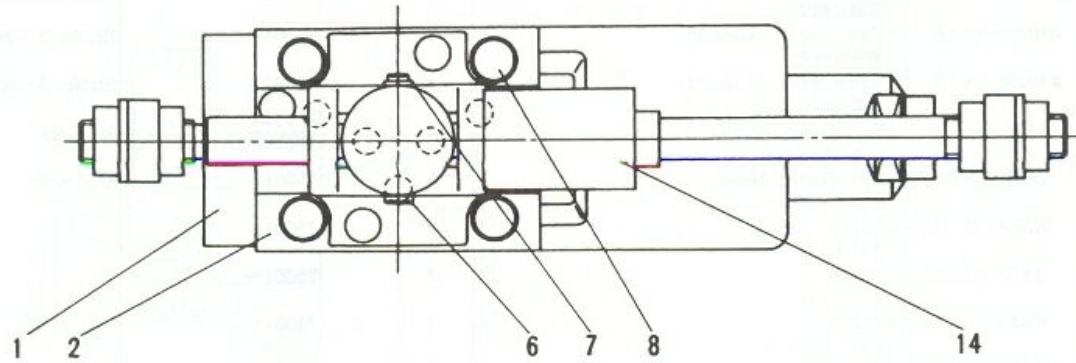
- 197 -

REV. No. (0)
SHEET No. 5 - 34

5



ЗАПЧАСТИ ДЛЯ БЕТОННАСОСОВ
+79180710333



IHI

MODEL IPG115B - 6N29

電磁弁組立

SOLENOID VALVE ASS'Y

- 198 -

5

REV. No. 0

SHEET No. 5 - 35



ЗАПЧАСТИ ДЛЯ БЕТОННАСОСОВ
+79180710333

| 見出番号 KEY No. | 部品番号 PART No. | 部品名称 DESCRIPTION | 数量 Q'TY | 互換性 CHAN. | 適用号機 SERIAL No. | 備考 REMARKS |
|-----------------|------------------|--------------------------------|------------|--------------|--------------------|---------------|
| 0 | HH96 76 00 | 電磁弁組立 Valve Ass'y, Solenoid | (1) | | 75001~ | |
| 1 | HH95 79 21 | *Cover カバー | 1 | | 75001~ | |
| 2 | HH95 79 01 | *Proper 本体 | 1 | | 75001~ | |
| 3 | HH96 76 30 | *Pin ピン | 1 | | 75001~ | |
| 4 | HH96 76 27 | *Arm アーム | 1 | | 75001~ | |
| 5 | JD33 24 03 | *Grip グリップ | 1 | | 75001~ | |
| 6 | HH96 76 28 | *Pin ピン | 1 | | 75001~ | |
| 7 | JD53 20 09 | *Ring, Snap スナップ リング | 1 | | 75001~ | 6 |
| 8 | JA61 21 11 | *Bolt, Socket Head 六角穴付ボルト | 4 | | 75001~ | M8 × 40 |
| 9 | HH96 76 32 | *Spring スプリング | 1 | | 75001~ | |
| 10 | HH96 76 33 | *Seat, Spring スプリング受け | 2 | | 75001~ | |
| 11 | JD52 20 14 | *Ring, Snap スナップ リング | 1 | | 75001~ | 24 |
| 12 | HH96 76 35 | *Ring リング | 1 | | 75001~ | |
| 13 | JD61 20 56 | *Pin, Spring スプリング ピン | 1 | | 75001~ | φ 3 × 16 |
| 14 | HH96 76 31 | *Case, Spring 平座金 | 1 | | 75001~ | |
| 15 | JB66 20 12 | *Washer, Flat 六角ナット | 2 | | 75001~ | M12 |
| 16 | JB21 20 15 | *Nut, Hex. ロッド | 4 | | 75001~ | M12 |
| 17 | HH96 76 25 | *Rod プレート | 1 | | 75001~ | |
| 18 | HH96 76 14 | *Plate "O" リング | 2 | | 75001~ | |
| 19 | JC81 20 26 | *Ring, "O" プッシュ ピン | 1 | | 75001~ | P26 - 90B |
| 20 | HH95 79 11 | *Pin, Push "O" リング | 1 | | 75001~ | |
| 21 | JC81 20 04 | *Ring, "O" キャップ | 2 | | 75001~ | P6 - 90B |
| 22 | HH95 79 60 | *Cap 電磁石 | 1 | | 75001~ | |
| 23 | HH95 79 03 | *Magnet ピース | 1 | | 75001~ | |
| 24 | HH95 79 12 | *Piece ピン | 1 | | 75001~ | |
| 25 | HH95 79 08 | *Pin "O" リング | 1 | | 75001~ | |
| 26 | JC81 20 08 | *Ring, "O" スプリング | 5 | | 75001~ | P10 - 90B |
| 27 | HH95 79 07 | *Spring スプール | 1 | | 75001~ | |
| 28 | HH96 76 02 | *Spool スプリング受け | 1 | | 75001~ | |
| 29 | HH95 79 06 | *Seat, Spring スプリング | 2 | | 75001~ | |
| 30 | HH95 79 23 | *Spring 六角穴付ボルト | 1 | | 75001~ | |
| 31 | JA61 20 36 | *Bolt, Socket Head "O" リング | 4 | | 75001~ | M5 × 16 |
| 32 | JC81 20 20 | *Ring, "O" | 2 | | 75001~ | P22 - 90B |

注 意
NOTE

IHI

電磁弁組立

SOLENOID VALVE ASS'Y

MODEL IPG115B - 6N29

- 199 -

REV. No. 0
SHEET No. 5 - 35

5



ЗАПЧАСТИ ДЛЯ БЕТОННАСОСОВ
+79180710333

| 見出番号 KEY No. | 部品番号 PART No. | 部 品 名 称 D E S C R I P T I O N | 数 量 Q'TY | 互換性 CHAN. | 適 用 号 機 SERIAL No. | 備 考 REMARKS |
|-----------------|------------------|----------------------------------|-------------|--------------|-----------------------|----------------|
| 33 | HH95 79 09 | *O リング押え *Retainer, "O" Ring | 1 | | 75001~ | |
| 34 | HH95 79 05 | プッシュピン *Pin, Push | 1 | | 75001~ | |
| 35 | HH95 79 04 | プラグ *Plug | 1 | | 75001~ | |
| 36 | HH96 76 16 | プラグ *Plug | 1 | | 75001~ | |
| 37 | HH96 76 13 | サポート *Support | 1 | | 75001~ | |
| 38 | JA61 20 31 | 六角穴付ボルト *Bolt, Socket Head | 4 | | 75001~ | M6 × 14 |

注 意
N O T E

IHI

電磁弁組立

SOLENOID VALVE ASS'Y

MODEL IPG115B - 6N29

- 200 -

REV. No. ①

SHEET No. 5 - 35

5



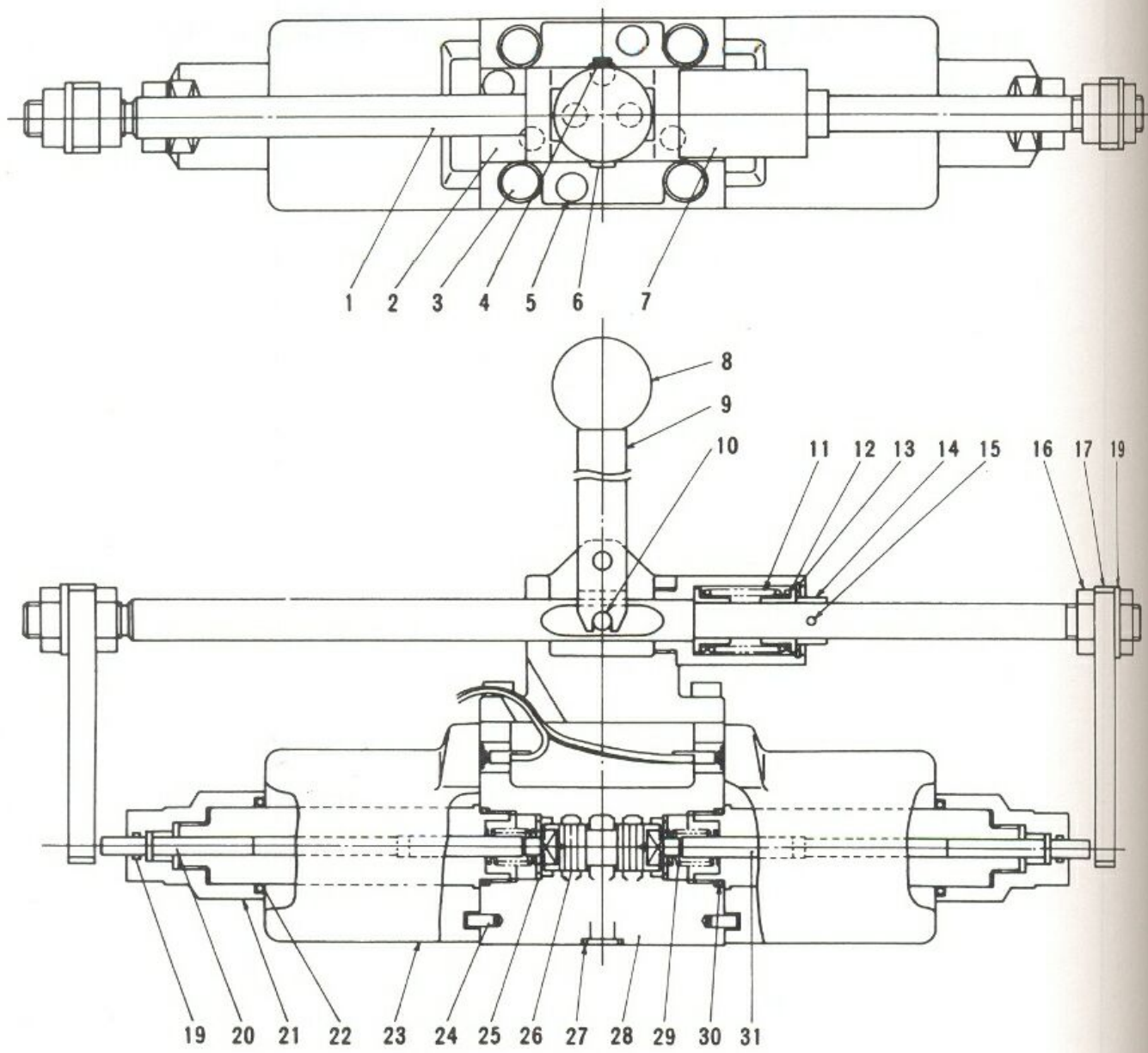
ЗАПЧАСТИ ДЛЯ БЕТОННАГОСОС

+79180710333

MEMO



MEMO



見出番
KEY

| |
|----|
| 0 |
| 1 |
| 2 |
| 3 |
| 4 |
| 5 |
| 6 |
| 7 |
| 8 |
| 9 |
| 10 |
| 11 |
| 12 |
| 13 |
| 14 |
| 15 |
| 16 |
| 17 |
| 18 |
| 19 |
| 20 |
| 21 |
| 22 |
| 23 |
| 24 |
| 25 |
| 26 |
| 27 |
| 28 |
| 29 |
| 30 |
| 31 |

IHI

MODEL IPG115B - 6N29

電磁弁組立

SOLENOID VALVE ASS'Y

- 202 -

5

REV. No. 0
SHEET No. 5 - 36



2014年 04月 5日現在

+79180710333

注
N

I

MOD

| 見出番号 KEY No. | 部品番号 PART No. | 部 品 名 称 D E S C R I P T I O N | 数 量 Q'TY | 互換性 CHAN. | 適用号機 SERIAL No. | 備 考 REMARKS |
|-----------------|------------------|------------------------------------|-------------|--------------|--------------------|----------------|
| 0 | HH96 77 00 | 電磁弁組立 Valve Ass'y, Solenoid | (1) | | 75001~ | |
| 1 | HH96 77 25 | *Rod ロッド | 1 | | 75001~ | |
| 2 | HH96 76 13 | *Support サポート | 1 | | 75001~ | |
| 3 | JA61 21 11 | *Bolt, Socket Head 六角穴付ボルト | 4 | | 75001~ | M8 × 40 |
| 4 | JD53 20 09 | *Ring, Snap スナップ リング | 1 | | 75001~ | 6 |
| 5 | JA61 20 31 | *Bolt, Socket Head 六角穴付ボルト | 4 | | 75001~ | M6 × 14 |
| 6 | HH96 76 28 | *Pin ピン | 1 | | 75001~ | |
| 7 | HH96 76 31 | *Case, Spring スプリング ケース グリッパ | 1 | | 75001~ | |
| 8 | JD33 24 03 | *Grip アーム | 1 | | 75001~ | |
| 9 | HH96 76 27 | *Arm ピン | 1 | | 75001~ | |
| 10 | HH96 76 30 | *Pin スプリング | 1 | | 75001~ | |
| 11 | HH96 76 32 | *Spring スプリング受け | 1 | | 75001~ | |
| 12 | HH96 76 33 | *Seat, Spring スナップ リング | 2 | | 75001~ | |
| 13 | JD52 20 14 | *Ring, Snap リング | 1 | | 75001~ | 24 |
| 14 | HH96 76 35 | *Ring スプリング ピン | 1 | | 75001~ | |
| 15 | JD61 20 56 | *Pin, Spring 六角ナット | 1 | | 75001~ | φ 3 × 16 |
| 16 | JB21 20 15 | *Nut, Hex. プレート | 4 | | 75001~ | M12 |
| 17 | HH96 76 14 | *Plate 平座金 | 2 | | 75001~ | |
| 18 | JB66 20 12 | *Washer, Flat "O" リング | 2 | | 75001~ | M12 |
| 19 | JC81 20 04 | *Ring, "O" プッシュ ピン | 2 | | 75001~ | P6 - 90B |
| 20 | HH95 79 11 | *Pin, Push キャップ | 2 | | 75001~ | |
| 21 | HH95 79 60 | *Cap "O" リング | 2 | | 75001~ | |
| 22 | JC81 20 26 | *Ring, "O" 電磁石 | 2 | | 75001~ | P26 - 90B |
| 23 | HH95 79 03 | *Magnet ピン | 2 | | 75001~ | |
| 24 | HH95 79 08 | *Pin スプリング受け | 2 | | 75001~ | |
| 25 | HH95 79 06 | *Seat, Spring スプール | 2 | | 75001~ | |
| 26 | HH96 77 02 | *Spool "O" リング | 1 | | 75001~ | |
| 27 | JC81 20 08 | *Ring, "O" 本体 | 5 | | 75001~ | P10 - 90B |
| 28 | HH95 79 01 | *Proper スプリング | 1 | | 75001~ | |
| 29 | HH95 79 07 | *Spring "O" リング | 2 | | 75001~ | |
| 30 | JC81 20 20 | *Ring, "O" ピース | 2 | | 75001~ | P22 - 90B |
| 31 | HH95 79 12 | *Piece | 2 | | 75001~ | |

注 意
N O T E

IHI

電磁弁組立

SOLENOID VALVE ASS'Y

MODEL IPG115B - 6N29

- 203 -

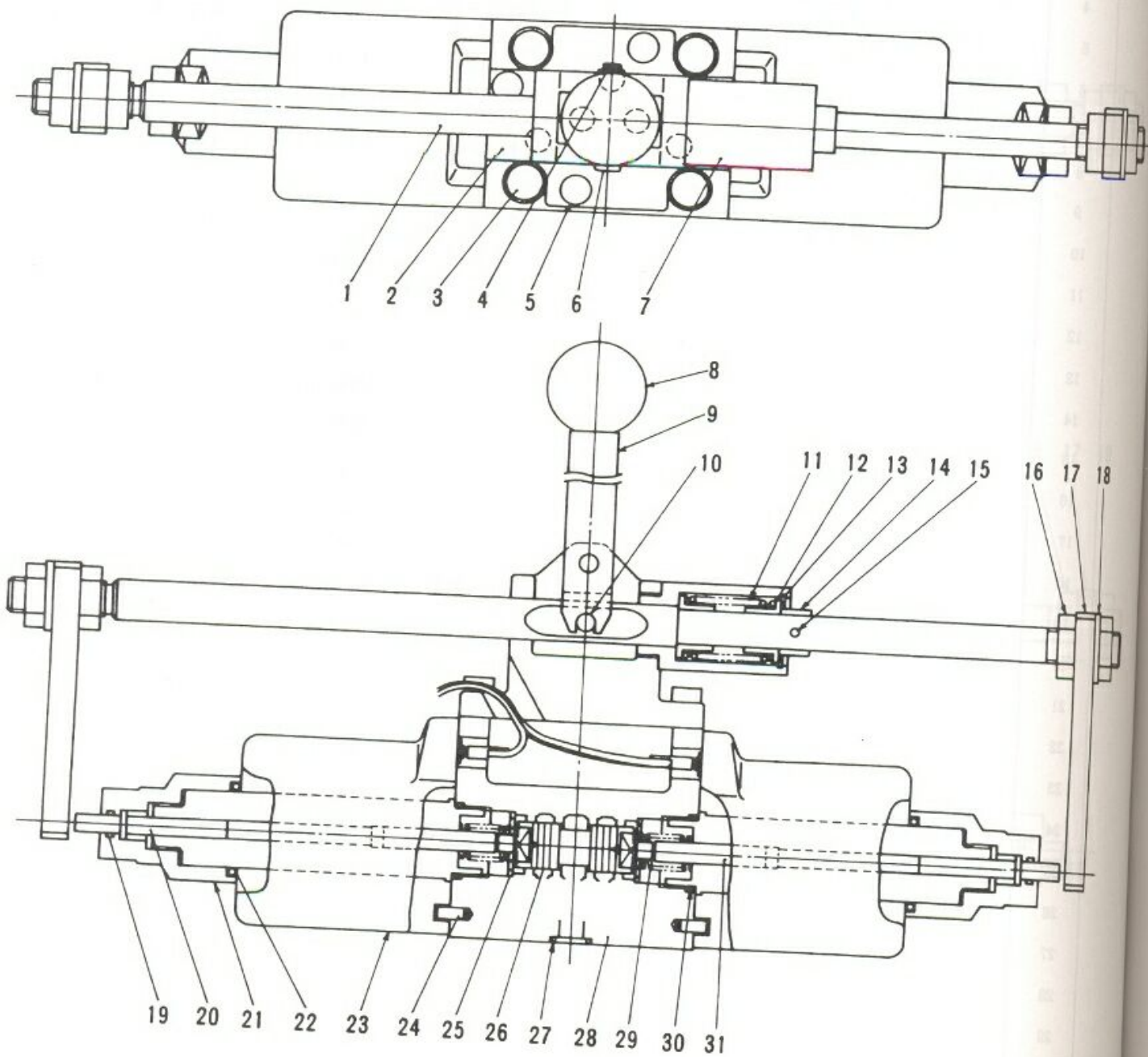
REV. No. ①

SHEET No. 5 - 36

ЗАПЧАСТИ ДЛЯ БЕТОННАСОСОВ
+79120710333

5

5



HI

MODEL IPG115B - 6N29

電磁弁組立

SOLENOID VALVE ASS'Y

- 204 -

5



REV. No. ①
ЗАПЧАСТИ ДЛЯ БЕТОННАСОСОВ
SHEET No. 5-79780710333

注
N C

MODE

| 見出番号 KEY No. | 部品番号 PART No. | 部 品 名 称 D E S C R I P T I O N | 数 量 Q'TY | 互換性 CHAN. | 適用号機 SERIAL No. | 備 考 REMARKS |
|-----------------|------------------|----------------------------------|-------------|--------------|--------------------|----------------|
| 0 | HH96 78 00 | 電磁弁組立 Valve Ass'y, Solenoid | (3) | | 75001~ | |
| 1 | HH96 77 25 | *Rod ロッド | 1 | | 75001~ | |
| 2 | HH96 76 13 | *Support サポート | 1 | | 75001~ | |
| 3 | JA61 21 11 | *Bolt, Socket Head 六角穴付ボルト | 4 | | 75001~ | M8 × 40 |
| 4 | JD53 20 09 | *Ring, Snap スナップ リング | 1 | | 75001~ | 6 |
| 5 | JA61 20 31 | *Bolt, Socket Head 六角穴付ボルト | 4 | | 75001~ | M6 × 14 |
| 6 | HH96 76 28 | *Pin ピン | 1 | | 75001~ | |
| 7 | HH96 76 31 | *Case, Spring スプリング ケース | 1 | | 75001~ | |
| 8 | JD33 24 03 | *Grip グリップ | 1 | | 75001~ | |
| 9 | HH96 76 27 | *Arm アーム | 1 | | 75001~ | |
| 10 | HH96 76 30 | *Pin ピン | 1 | | 75001~ | |
| 11 | HH96 76 32 | *Spring スプリング | 1 | | 75001~ | |
| 12 | HH96 76 33 | *Seat, Spring スプリング受け | 2 | | 75001~ | |
| 13 | JD52 20 14 | *Ring, Snap スナップ リング | 1 | | 75001~ | 24 |
| 14 | HH96 76 35 | *Ring リング | 1 | | 75001~ | |
| 15 | JD61 20 56 | *Pin, Spring スプリング ピン | 1 | | 75001~ | φ 3 × 16 |
| 16 | JB21 20 15 | *Nut, Hex. 六角ナット | 4 | | 75001~ | M12 |
| 17 | HH96 76 14 | *Plate プレート | 2 | | 75001~ | |
| 18 | JB66 20 12 | *Washer, Flat 平座金 | 2 | | 75001~ | M12 |
| 19 | JC81 20 04 | *Ring, "O" "O" リング | 2 | | 75001~ | P6 - 90B |
| 20 | HH95 79 61 | *Pin, Push プッシュ ピン | 2 | | 75001~ | |
| 21 | HH95 79 60 | *Cap キャップ | 2 | | 75001~ | |
| 22 | JC81 20 26 | *Ring, "O" "O" リング | 2 | | 75001~ | P26 - 90B |
| 23 | HH95 79 03 | *Magnet 電磁石 | 2 | | 75001~ | |
| 24 | HH95 79 08 | *Pin ピン | 2 | | 75001~ | |
| 25 | HH95 79 06 | *Seat, Spring スプリング受け | 2 | | 75001~ | |
| 26 | HH95 78 02 | *Spool スプール | 1 | | 75001~ | |
| 27 | JC81 20 08 | *Ring, "O" "O" リング | 5 | | 75001~ | P10 - 90B |
| 28 | HH95 79 01 | *Proper 本体 | 1 | | 75001~ | |
| 29 | HH95 79 07 | *Spring スプリング | 2 | | 75001~ | |
| 30 | JC81 20 20 | *Ring, "O" "O" リング | 2 | | 75001~ | P22 - 90B |
| 31 | HH95 79 12 | *Piece ピース | 2 | | 75001~ | |

注 意
N O T E

IHI

電磁弁組立

SOLENOID VALVE ASS'Y

MODEL IPG115B - 6N29

- 205 -

REV. No. 0
SHEET No. 5 - 37

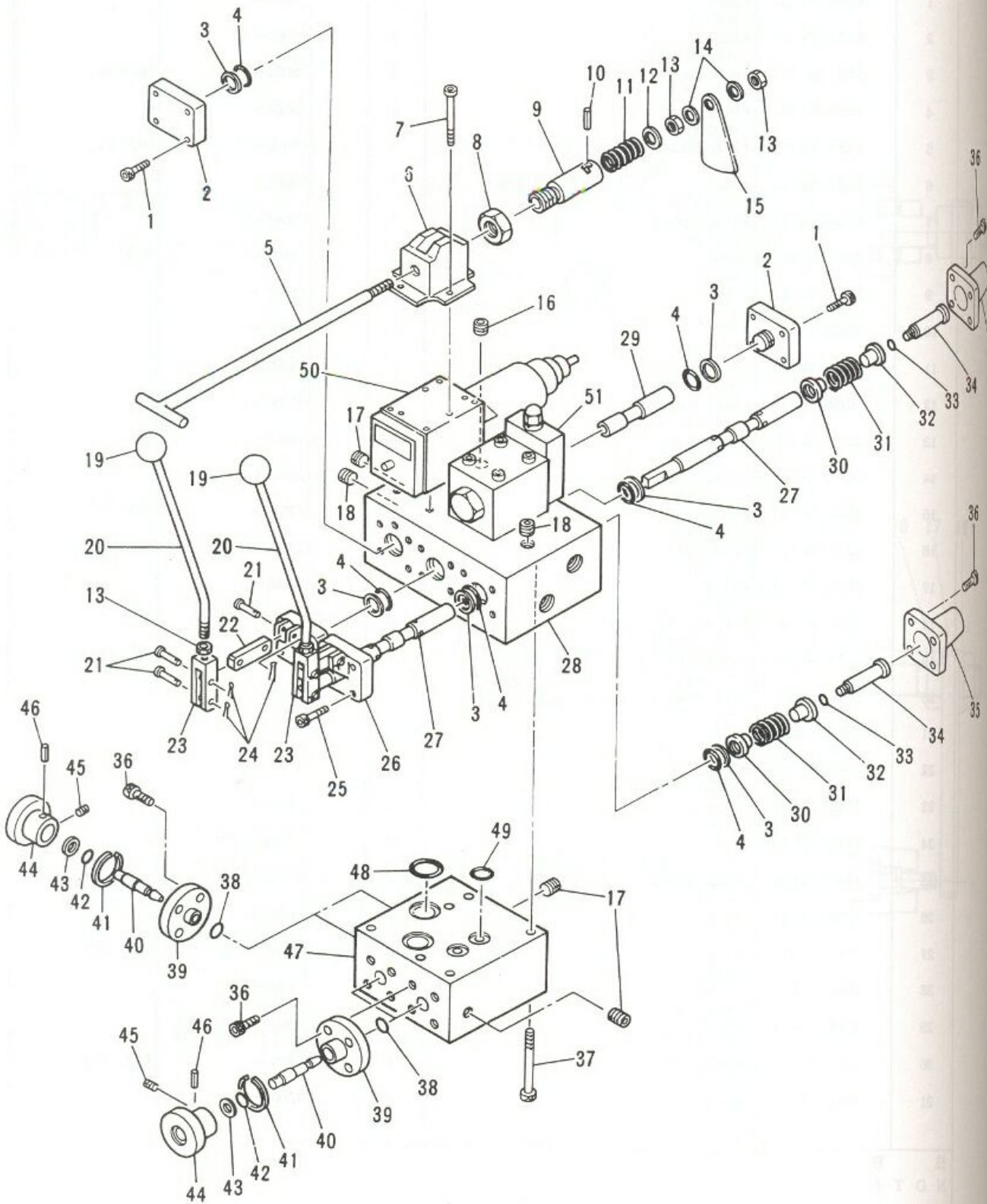
5



ЗАПЧАСТИ ДЛЯ БЕТОННОПОСОСОВ

+79180710333

- 0
- 1
- 2
- 3
- 4
- 5
- 6
- 7
- 8
- 9
- 10
- 11
- 12
- 13
- 14
- 15
- 16
- 17
- 18
- 19
- 20
- 21
- 22
- 23
- 24
- 25
- 26
- 27
- 28
- 29
- 30
- 31
- 32



IHI

アウトリガ操作弁組立
OUTRIGGER CONTROL VALVE ASS'Y

MODEL IPG115B - 6N29

- 206 -

REV. No. 0
SHEET No. 5 - 38

5

注
N O

IHI

MODEL



ЗАКАЖИТЕ СЕЙДЕШНУЮ КОПИЮ

+79180710333

| 見出番号 KEY No. | 部品番号 PART No. | 部 品 名 称 DESCRIPTION | 数 量 Q'TY | 互換性 CHAN. | 適 用 号 機 SERIAL No. | 備 考 REMARKS |
|-----------------|------------------|---|-------------|--------------|-----------------------|----------------|
| 0 | ×HH95 78 00 | アウトリガ操作弁組立 Valve Ass'y, Outtrigger Control | 1 | | 75001~ | |
| 1 | JA61 20 65 | 六角穴付ボルト *Bolt, Socket Head | 8 | | 75001~ | M8 × 25 |
| 2 | HH95 78 24 | カバー *Cover | 2 | | 75001~ | |
| 3 | JD22 10 18 | バックアップ リング *Ring, Back-up | 6 | | 75001~ | P20 - T2 |
| 4 | JC81 20 18 | "O" リング *Ring, "O" | 6 | | 75001~ | P20 - 90B |
| 5 | HH95 78 44 | レバー棒 *Shaft, Lever | 1 | | 75001~ | |
| 6 | HH95 78 40 | サポート *Support | 1 | | 75001~ | |
| 7 | JA61 20 37 | 六角穴付ボルト *Bolt, Socket Head | 4 | | 75001~ | M6 × 16 |
| 8 | HH95 78 45 | ロック ナット *Nut, Lock | 1 | | 75001~ | |
| 9 | HH95 78 42 | ストッパ *Stopper | 1 | | 75001~ | |
| 10 | JD61 10 91 | スプリング ピン *Pin, Spring | 1 | | 75001~ | φ 4 × 25 |
| 11 | HH95 78 47 | スプリング *Spring | 1 | | 75001~ | |
| 12 | HH95 78 46 | スプリング受け *Seat, Spring | 1 | | 75001~ | |
| 13 | HH95 78 16 | 六角ナット *Nut, Hex. | 4 | | 75001~ | M10 |
| 14 | JB66 20 11 | 平座金 *Washer, Flat | 2 | | 75001~ | M10 |
| 15 | HH95 78 43 | プレート *Plate | 1 | | 75001~ | |
| 16 | KA17 10 01 | プラグ *Plug | 5 | | 75001~ | ST - PA - 1/8 |
| 17 | KA17 10 02 | プラグ *Plug | 3 | | 75001~ | ST - PA - 1/4 |
| 18 | KA17 10 03 | プラグ *Plug | 2 | | 75001~ | ST - PA - 3/8 |
| 19 | JD33 34 03 | グリップ *Grip | 2 | | 75001~ | |
| 20 | HH95 78 14 | レバー *Lever | 2 | | 75001~ | |
| 21 | JU71 20 21 | ピン *Pin | 6 | | 75001~ | |
| 22 | HH70 78 08 | リンク *Link | 2 | | 75001~ | |
| 23 | HH95 78 08 | クレビス *Clevis | 2 | | 75001~ | |
| 24 | JB81 10 16 | 割ピン *Pin, Cotter | 6 | | 75001~ | φ 1.6 × 10 |
| 25 | JA61 20 64 | 六角穴付ボルト *Bolt, Socket Head | 8 | | 75001~ | M6 × 25 |
| 26 | HH88 78 03 | 前カバー *Cover, Front | 2 | | 75001~ | |
| 27 | HH88 78 02 | スプール *Spool | 2 | | 75001~ | |
| 28 | HH95 78 01 | 本体 *Proper | 1 | | 75001~ | |
| 29 | HH78 78 71 | スプール *Spool | 1 | | 75001~ | |
| 30 | HH80 78 06 | スプリング受け *Seat, Spring | 2 | | 75001~ | |
| 31 | HH78 78 12 | スプリング *Spring | 2 | | 75001~ | |
| 32 | HH80 78 07 | スプリング押え *Retainer, Spring | 2 | | 75001~ | |

注 意
N O T E

IHI

アウトリガ操作弁組立

OUTRIGGER CONTROL VALVE ASS'Y

MODEL IPG115B - 6N29

- 207 -

REV. No. 0

SHEET No. 5 - 38

5



ЗАПЧАСТИ ДЛЯ БЕТОННАСОСОВ
+79180710333

| 見出番号 KEY No. | 部品番号 PART No. | 部 品 名 称 D E S C R I P T I O N | 数 量 Q'TY | 互換性 CHAN. | 通 用 号 機 S E R I A L N o . | 備 考 R E M A R K S |
|-----------------|------------------|---|-------------|--------------|------------------------------|----------------------|
| 33 | JC81 20 08 | "O" リング * Ring, "O" ボルト | 2 | | 75001~ | P10 - 90B |
| 34 | HH68 78 10 | * Bolt 後カバー | 2 | | 75001~ | |
| 35 | HH70 78 02 | * Cover, Rear 六角穴付ボルト | 2 | | 75001~ | |
| 36 | JA61 20 50 | * Bolt, Socket Head 六角穴付ボルト | 24 | | 75001~ | M6 × 20 |
| 37 | JA61 21 85 | * Bolt, Socket Head "O" リング | 6 | | 75001~ | M8 × 75 |
| 38 | JC81 20 16 | * Ring, "O" バルブ本体 | 4 | | 75001~ | P16 - 90B |
| 39 | HH95 78 27 | * Body, Valve ニードル | 4 | | 75001~ | |
| 40 | HH95 78 28 | * Needle ストッパ リング | 4 | | 75001~ | |
| 41 | HH95 78 32 | * Ring, Stopper "O" リング | 4 | | 75001~ | |
| 42 | JC81 20 02 | * Ring, "O" バックアップ リング | 4 | | 75001~ | P4 - 90B |
| 43 | JD22 10 02 | * Ring, Back - up 調整ハンドル | 4 | | 75001~ | P4 - T2 |
| 44 | HH95 78 29 | * Handle, Adjusting 止ネジ | 4 | | 75001~ | |
| 45 | JA71 30 03 | * Screw, Set スプリング ピン | 4 | | 75001~ | M4 × 4 |
| 46 | JD61 10 81 | * Pin, Spring サブ ブロック | 4 | | 75001~ | φ 3 × 22 |
| 47 | HH95 78 03 | * Block, Sub "O" リング | 1 | | 75001~ | |
| 48 | JC82 20 01 | * Ring, "O" "O" リング | 2 | | 75001~ | G25 - 90B |
| 49 | JC81 20 14 | * Ring, "O" 電磁弁組立 | 2 | | 75001~ | P14 - 90B |
| 50 | #HH97 79 00 | * Valve Ass'y, Solenoid リリーフ バルブ組立 (10A) | 1 | | 75001~ | Sh.No.5 - 39 |
| 51 | #HH95 80 00 | * Valve Ass'y, Relief (10A) | 1 | | 75001~ | Sh.No.5 - 40 |

注 意
N O T E

IHI

アウトリガ操作弁組立

OUTRIGGER CONTROL VALVE ASS'Y

MODEL IPG115B - 6N29

- 208 -

REV. No. ①

SHEET No. 5 - 38

5



ЗАПЧАСТИ ДЛЯ БЕТОННОСАССОВ

+79180710333

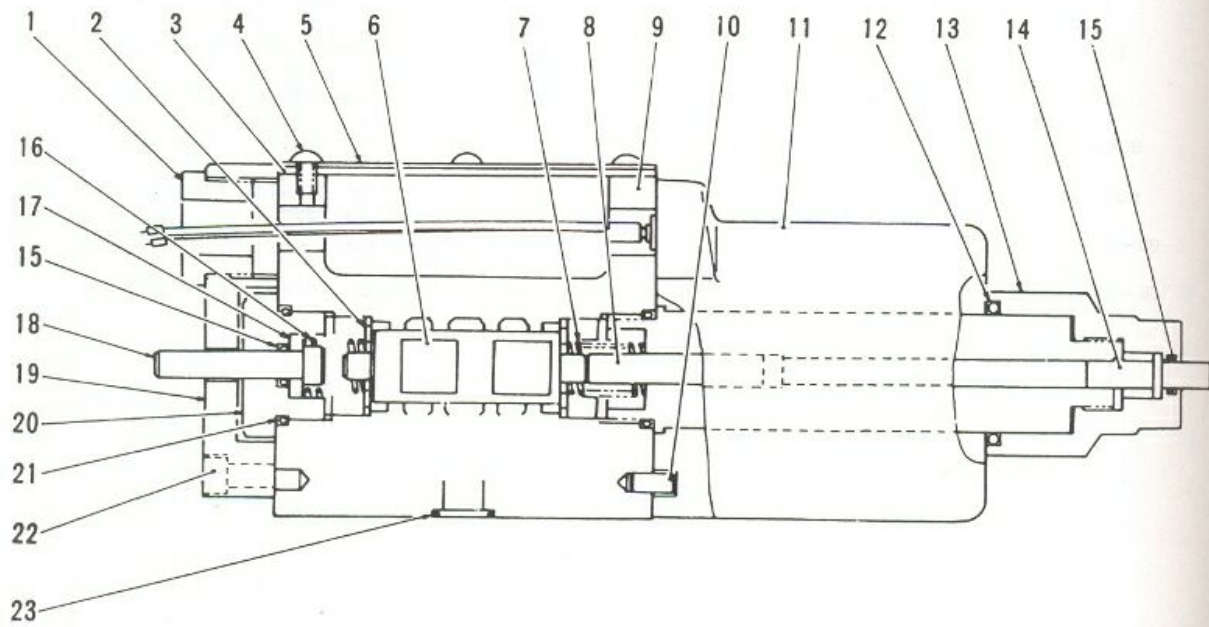
MEMO

| № | Наименование | Единица измерения | Количество | Примечание |
|-----|--------------|-------------------|------------|------------|
| 1 | ... | ... | ... | ... |
| 2 | ... | ... | ... | ... |
| 3 | ... | ... | ... | ... |
| 4 | ... | ... | ... | ... |
| 5 | ... | ... | ... | ... |
| 6 | ... | ... | ... | ... |
| 7 | ... | ... | ... | ... |
| 8 | ... | ... | ... | ... |
| 9 | ... | ... | ... | ... |
| 10 | ... | ... | ... | ... |
| 11 | ... | ... | ... | ... |
| 12 | ... | ... | ... | ... |
| 13 | ... | ... | ... | ... |
| 14 | ... | ... | ... | ... |
| 15 | ... | ... | ... | ... |
| 16 | ... | ... | ... | ... |
| 17 | ... | ... | ... | ... |
| 18 | ... | ... | ... | ... |
| 19 | ... | ... | ... | ... |
| 20 | ... | ... | ... | ... |
| 21 | ... | ... | ... | ... |
| 22 | ... | ... | ... | ... |
| 23 | ... | ... | ... | ... |
| 24 | ... | ... | ... | ... |
| 25 | ... | ... | ... | ... |
| 26 | ... | ... | ... | ... |
| 27 | ... | ... | ... | ... |
| 28 | ... | ... | ... | ... |
| 29 | ... | ... | ... | ... |
| 30 | ... | ... | ... | ... |
| 31 | ... | ... | ... | ... |
| 32 | ... | ... | ... | ... |
| 33 | ... | ... | ... | ... |
| 34 | ... | ... | ... | ... |
| 35 | ... | ... | ... | ... |
| 36 | ... | ... | ... | ... |
| 37 | ... | ... | ... | ... |
| 38 | ... | ... | ... | ... |
| 39 | ... | ... | ... | ... |
| 40 | ... | ... | ... | ... |
| 41 | ... | ... | ... | ... |
| 42 | ... | ... | ... | ... |
| 43 | ... | ... | ... | ... |
| 44 | ... | ... | ... | ... |
| 45 | ... | ... | ... | ... |
| 46 | ... | ... | ... | ... |
| 47 | ... | ... | ... | ... |
| 48 | ... | ... | ... | ... |
| 49 | ... | ... | ... | ... |
| 50 | ... | ... | ... | ... |
| 51 | ... | ... | ... | ... |
| 52 | ... | ... | ... | ... |
| 53 | ... | ... | ... | ... |
| 54 | ... | ... | ... | ... |
| 55 | ... | ... | ... | ... |
| 56 | ... | ... | ... | ... |
| 57 | ... | ... | ... | ... |
| 58 | ... | ... | ... | ... |
| 59 | ... | ... | ... | ... |
| 60 | ... | ... | ... | ... |
| 61 | ... | ... | ... | ... |
| 62 | ... | ... | ... | ... |
| 63 | ... | ... | ... | ... |
| 64 | ... | ... | ... | ... |
| 65 | ... | ... | ... | ... |
| 66 | ... | ... | ... | ... |
| 67 | ... | ... | ... | ... |
| 68 | ... | ... | ... | ... |
| 69 | ... | ... | ... | ... |
| 70 | ... | ... | ... | ... |
| 71 | ... | ... | ... | ... |
| 72 | ... | ... | ... | ... |
| 73 | ... | ... | ... | ... |
| 74 | ... | ... | ... | ... |
| 75 | ... | ... | ... | ... |
| 76 | ... | ... | ... | ... |
| 77 | ... | ... | ... | ... |
| 78 | ... | ... | ... | ... |
| 79 | ... | ... | ... | ... |
| 80 | ... | ... | ... | ... |
| 81 | ... | ... | ... | ... |
| 82 | ... | ... | ... | ... |
| 83 | ... | ... | ... | ... |
| 84 | ... | ... | ... | ... |
| 85 | ... | ... | ... | ... |
| 86 | ... | ... | ... | ... |
| 87 | ... | ... | ... | ... |
| 88 | ... | ... | ... | ... |
| 89 | ... | ... | ... | ... |
| 90 | ... | ... | ... | ... |
| 91 | ... | ... | ... | ... |
| 92 | ... | ... | ... | ... |
| 93 | ... | ... | ... | ... |
| 94 | ... | ... | ... | ... |
| 95 | ... | ... | ... | ... |
| 96 | ... | ... | ... | ... |
| 97 | ... | ... | ... | ... |
| 98 | ... | ... | ... | ... |
| 99 | ... | ... | ... | ... |
| 100 | ... | ... | ... | ... |



MEMO

見
KI



IHI

MODEL IPG115B - 6N29

電磁弁組立

SOLENOID VALVE ASS'Y

- 210 -

5

REV. No. 0
SHEET No. 5 - 39



+79180710333

| 見出番号 KEY No. | 部品番号 PART No. | 部 品 名 称 D E S C R I P T I O N | 数 量 Q'TY | 互換性 CHAN. | 適用号機 SERIAL No. | 備 考 REMARKS |
|-----------------|------------------|----------------------------------|-------------|--------------|--------------------|----------------|
| 0 | HH97 79 00 | 電磁弁組立 Valve Ass'y, Solenoid | (1) | | 75001~ | |
| 1 | HH95 79 16 | リード線取出口 *Port, Wiring | 1 | | 75001~ | |
| 2 | HH95 79 06 | スプリング受け *Seat, Spring | 2 | | 75001~ | |
| 3 | HH95 79 13 | パッキン *Packing | 1 | | 75001~ | |
| 4 | JA11 20 26 | なべ小ネジ *Screw, Pan Head | 4 | | 75001~ | M4 × 8 |
| 5 | ×HH95 79 14 | 銘板 *Plate, Name | 1 | | 75001~ | |
| 6 | HH95 79 02 | スプール *Spool | 1 | | 75001~ | |
| 7 | HH95 79 07 | スプリング *Spring | 1 | | 75001~ | |
| 8 | HH95 79 12 | ピース *Piece | 1 | | 75001~ | |
| 9 | ×HH95 79 01 | 本体 *Proper | 1 | | 75001~ | |
| 10 | HH95 79 08 | ピン *Pin | 1 | | 75001~ | |
| 11 | HH95 79 03 | 電磁石 *Magnet | 1 | | 75001~ | |
| 12 | JC81 20 26 | "O" リング *Ring, "O" | 1 | | 75001~ | P26 - 90B |
| 13 | HH95 79 60 | キャップ *Cap | 1 | | 75001~ | |
| 14 | HH95 79 61 | プッシュピン *Pin, Push | 1 | | 75001~ | |
| 15 | JC81 20 04 | "O" リング *Ring, "O" | 2 | | 75001~ | P6 - 90B |
| 16 | HH95 79 23 | スプリング *Spring | 1 | | 75001~ | |
| 17 | HH95 79 09 | "O" リング押え *Retainer, "O" Ring | 1 | | 75001~ | |
| 18 | HH95 79 05 | プッシュピン *Pin, Push | 1 | | 75001~ | |
| 19 | HH95 79 21 | カバー *Cover | 1 | | 75001~ | |
| 20 | HH95 79 04 | プラグ *Plug | 1 | | 75001~ | |
| 21 | JC81 20 20 | "O" リング *Ring, "O" | 2 | | 75001~ | P22 - 90B |
| 22 | JA61 20 36 | 六角穴付ボルト *Bolt, Socket Head | 4 | | 75001~ | M5 × 16 |
| 23 | JC81 20 08 | "O" リング *Ring, "O" | 5 | | 75001~ | P10 - 90B |

注 意
N O T E

IHI

電磁弁組立

SOLENOID VALVE ASS'Y

5

MODEL IPG115B - 6N29

- 211 -

REV. No. 0

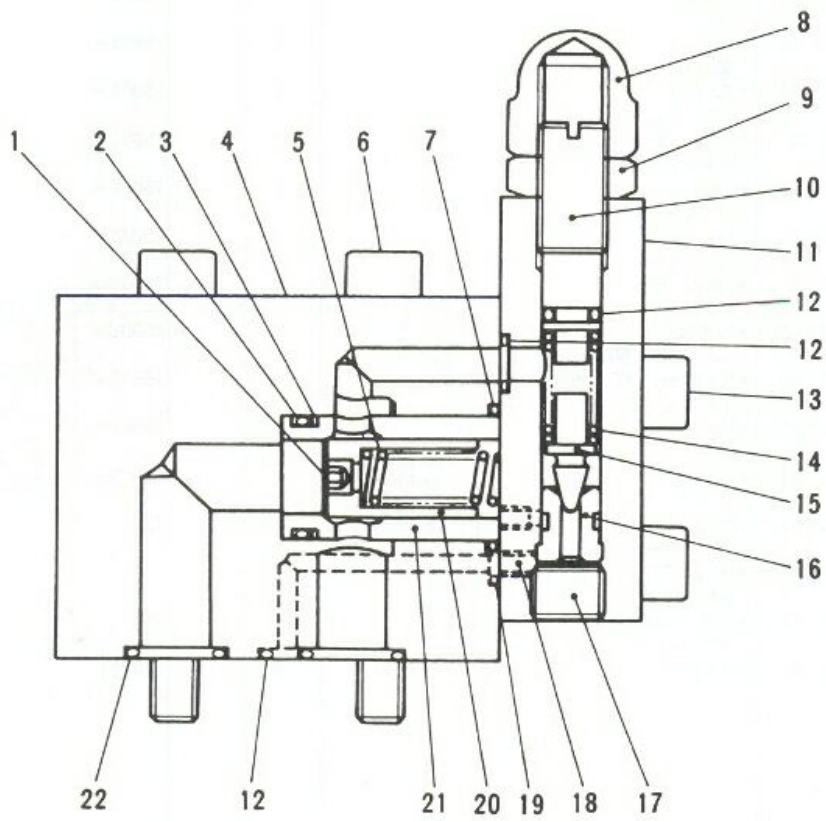
SHEET No. 5 - 39



ЗАПЧАСТИ ДЛЯ БЕТОННАСОСОВ
+79180710333

見出番
KEY N

- 0
- 1
- 2
- 3
- 4
- 5
- 6
- 7
- 8
- 9
- 10
- 11
- 12
- 13
- 14
- 15
- 16
- 17
- 18
- 19
- 20
- 21
- 22



リリーフ バルブ組立 (10A)
RELIEF VALVE ASS'Y (10A)

MODEL IPG115B - 6N29

- 212 -

REV. No. ①
SHEET No. 5 - 40

5

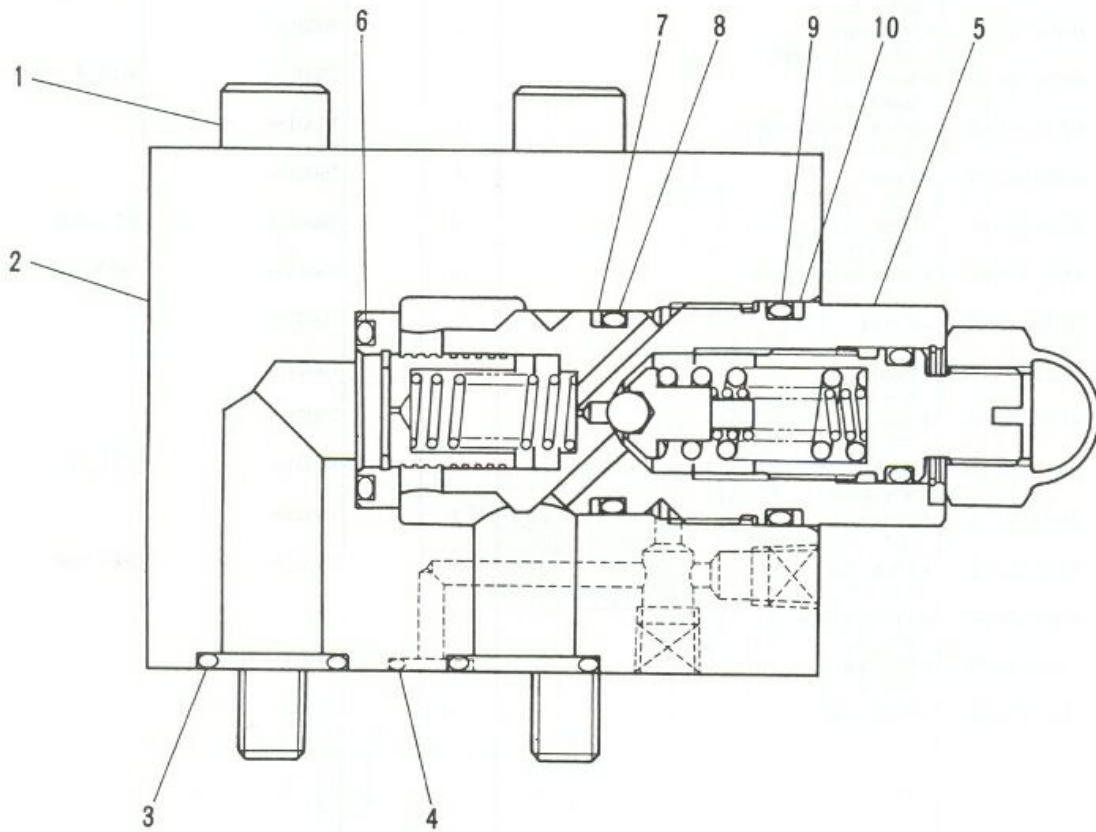


+79180710333

注
N
MOD

見出番
KEY N

- 0
- 1
- 2
- 3
- 4
- 5
- 6
- 7
- 8
- 9
- 10



IHI

MODEL IPG115B - 6N29

リリーフ バルブ組立 (10A)
RELIEF VALVE ASS'Y (10A)

- 213 - 1 -

5

REV. No. ①

SHEET No. 5 - 40A



ЗАПЧАСТИ ДЛЯ БЕТОННАСОСОВ
+79180710333

注
NO

IHI

MODEL

| 見出番号 KEY No. | 部品番号 PART No. | 部 品 名 称 D E S C R I P T I O N | 数 量 Q'TY | 互換性 CHAN. | 通 用 号 機 SERIAL No. | 備 考 REMARKS |
|-----------------|------------------|---|-------------|--------------|-----------------------|----------------|
| 0 | HA55 240 00 | リリーフ バルブ組立 (10A) Valve Ass'y, Relief (10A) | 1 | | ***~ | |
| 1 | JA61 11 85 | *Bolt, Socket Head 六角穴付ボルト | 4 | | ***~ | M8 × 75 |
| 2 | HA55 240 01 | *Proper "O" リング | 1 | | ***~ | |
| 3 | JC81 20 14 | *Ring, "O" "O" リング | 2 | | ***~ | P14 - 90B |
| 4 | JC81 20 05 | *Ring, "O" "O" リング | 1 | | ***~ | P7 - 90B |
| 5 | HA55 240 50 | *Relief Valve Ass'y, Cartridge カートリッジ形 リリーフ弁 | 1 | | ***~ | |
| 6 | JC81 20 17 | *Ring, "O" "O" リング | 1 | | ***~ | P18 - 90B |
| 7 | JD21 20 19 | *Ring, Back-up バックアップ リング | 1 | | ***~ | P21 - T2 |
| 8 | JC81 20 19 | *Ring, "O" "O" リング | 1 | | ***~ | P21 - 90B |
| 9 | JC81 20 20 | *Ring, "O" "O" リング | 1 | | ***~ | P22 - 90B |
| 10 | HA55 240 66 | *Ring, Back-up バックアップ リング | 1 | | ***~ | |

注 意
N O T E

IHI

MODEL IPG115B - 6N29

リリーフ バルブ組立 (10A)
RELIEF VALVE ASS'Y (10A)

- 213 - 2 -

REV. No. ①
SHEET No. 5 - 40A

5



ЗАПЧАСТИ ДЛЯ БЕТОННАГОСОС

+79180710333

| 見出番号 KEY No. | 部品番号 PART No. | 部 品 名 称 D E S C R I P T I O N | 数 量 Q'TY | 互換性 CHAN. | 適用号機 SERIAL No. | 備 考 REMARKS |
|-----------------|------------------|---|-------------|--------------|--------------------|----------------|
| 0 | HH95 80 00 | リリーフ バルブ組立 (10A) Valve Ass'y, Relief | 1 | | 75001~*** | |
| 1 | HH95 80 10 | オリフィス *Orifice | 1 | | 75001~ | |
| 2 | JC81 20 17 | "O" リング *Ring, "O" | 1 | | 75001~ | P18 - 90B |
| 3 | JD21 10 17 | バックアップ リング *Ring, Back-up | 1 | | 75001~ | P18 - T1 |
| 4 | ×HH95 80 01 | 本体 *Proper | 1 | | 75001~ | |
| 5 | HH95 80 09 | スプリング *Spring | 1 | | 75001~ | |
| 6 | JA61 11 85 | 六角穴付ボルト *Bolt, Socket Head | 4 | | 75001~ | M8 × 75 |
| 7 | JC81 20 20 | "O" リング *Ring, "O" | 1 | | 75001~ | P22 - 90B |
| 8 | HH86 24 12 | 袋ナット *Nut, Cap | 1 | | 75001~ | |
| 9 | HH86 24 11 | 六角ナット (細目) *Nut, Hex. | 1 | | 75001~ | M12 P = 1.25 |
| 10 | HH88 80 07 | 調整ネジ *Screw, Adjusting | 1 | | 75001~ | |
| 11 | HH88 80 02 | カバー *Cover | 1 | | 75001~ | |
| 12 | JC81 20 05 | "O" リング *Ring, "O" | 3 | | 75001~ | P7 - 90B |
| 13 | JA61 10 95 | 六角穴付ボルト *Bolt, Socket Head | 4 | | 75001~ | M8 × 35 |
| 14 | HH88 80 08 | スプリング *Spring | 1 | | 75001~ | |
| 15 | HH88 80 06 | ポペット *Poppet | 1 | | 75001~ | |
| 16 | HH88 80 05 | シート *Seat | 1 | | 75001~ | |
| 17 | KA17 10 02 | プラグ *Plug | 1 | | 75001~ | PT1/4 |
| 18 | HH88 80 12 | オリフィス *Orifice | 1 | | 75001~ | |
| 19 | JC81 20 02 | "O" リング *Ring, "O" | 1 | | 75001~ | P4 - 90B |
| 20 | HH95 80 03 | チェック バルブ *Valve, Check | 1 | | 75001~ | |
| 21 | HH95 26 02 | ブッシュ *Bushing | 1 | | 75001~ | |
| 22 | JC81 20 14 | "O" リング *Ring, "O" | 2 | | 75001~ | P14 - 90B |

注 意 1. 本シートは75001~***号機迄適用。
N O T E This sheet is applied to SER. No.75001~***

IHI

リリーフ バルブ組立 (10A)
RELIEF VALVE ASS'Y (10A)

MODEL IPG115B - 6N29

- 213 -

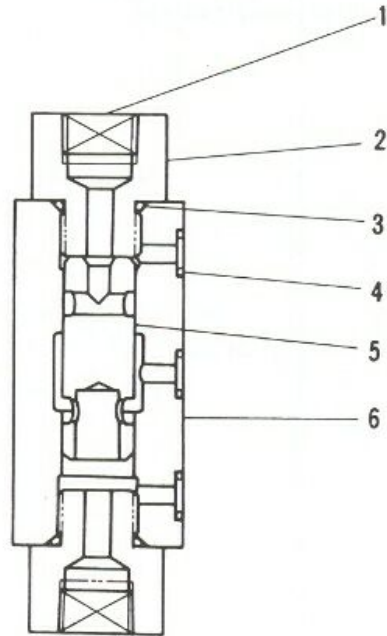
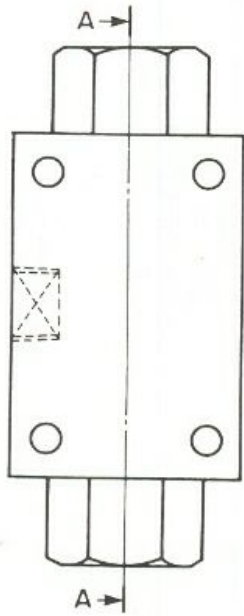
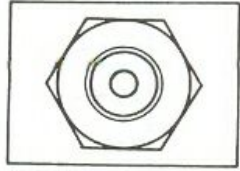


ЗАПЧАСТИ ДЛЯ БЕТОННАСОСОВ
+79180710333

REV. No. ①

SHEET No. 5 - 40

5



IHI

MODEL IPG115B - 6N29

シャトル バルブ組立
SHUTTLE VALVE ASS'Y

- 214 -

5

REV. No. ①
SHEET No. 5 - 41



+79180710333

| 見出番号 KEY No. | 部品番号 PART No. | 部 品 名 称 D E S C R I P T I O N | 数 量 Q'TY | 互換性 CHAN | 適 用 号 機 SERIAL No. | 備 考 REMARKS |
|-----------------|------------------|------------------------------------|-------------|-------------|-----------------------|----------------|
| 0 | HA59 235 00 | シャトル バルブ組立 Valve Ass'y, Shuttle | 1 | | 75001~ | |
| 1 | KA17 10.03 | *Plug プラグ | 3 | | 75001~ | |
| 2 | HA59 235 02 | *Plug "O" リング | 2 | | 75001~ | |
| 3 | JC81 20 16 | *Ring, "O" "O" リング | 2 | | 75001~ | P16-90B |
| 4 | JC81 20 05 | *Ring, "O" スプール | 3 | | 75001~ | P7-90B |
| 5 | HA59 235 02 | *Spool ボディ | 1 | | 75001~ | |
| 6 | HA59 235 01 | *Body | 1 | | 75001~ | |

注 意
N O T E

IHI

シャトル バルブ組立
SHUTTLE VALVE ASS'Y

MODEL IPG115B-6N29

- 215 -

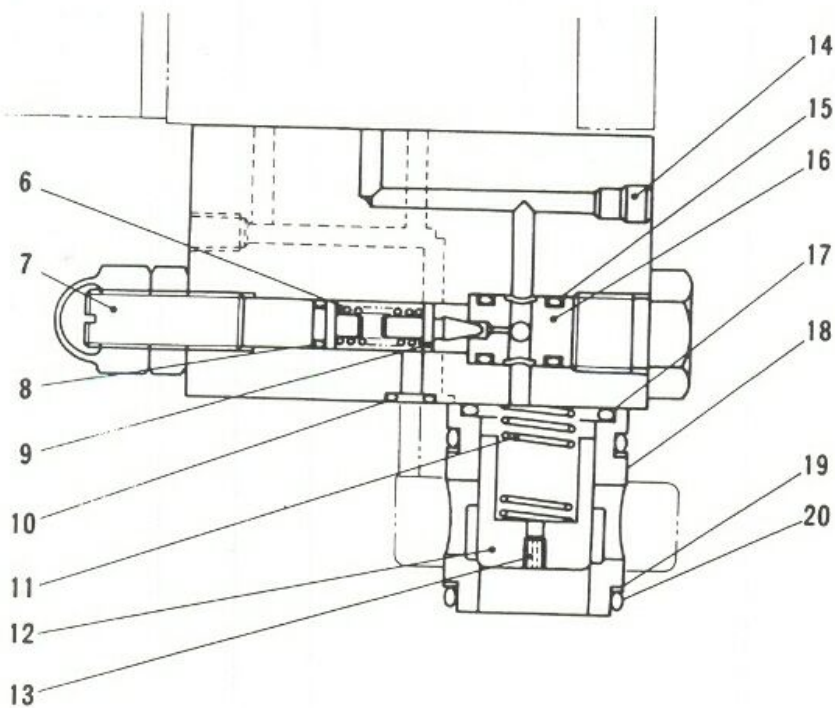
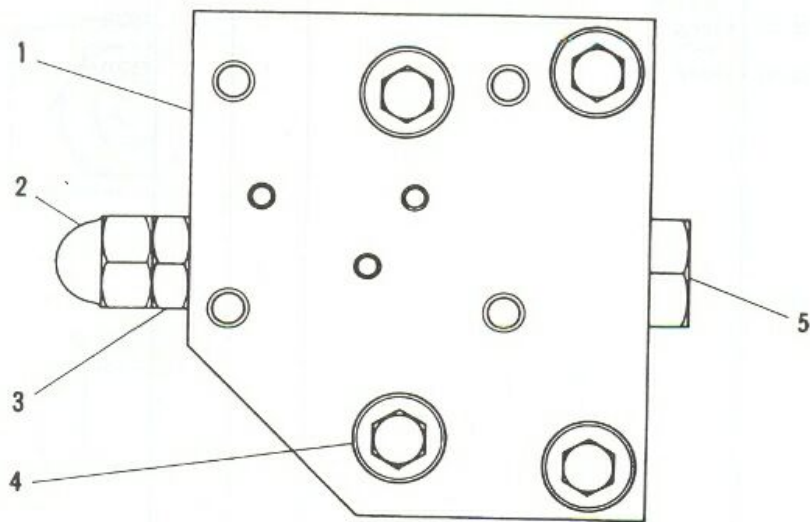
REV. No. ①
SHEET No. 5-41

5



ЗАПЧАСТИ ДЛЯ БЕТОННАСОСОВ
+79180710333

| |
|----|
| 0 |
| 1 |
| 2 |
| 3 |
| 4 |
| 5 |
| 6 |
| 7 |
| 8 |
| 9 |
| 10 |
| 11 |
| 12 |
| 13 |
| 14 |
| 15 |
| 16 |
| 17 |
| 18 |
| 19 |
| 20 |



IHI

MODEL IPG115B - 6N29

リリーフ バルブ組立 (25A)
RELIEF VALVE ASS'Y (25A)

- 216 -

REV. No. ①
SHEET No. 5 - 42

5



SAKURA OIL FIELD EQUIPMENT CO., LTD.

+79180710333

注
N
I
MOD

| 見出番号 KEY No. | 部品番号 PART No. | 部 品 名 称 D E S C R I P T I O N | 数 量 Q'TY | 互換性 CHAN. | 適用号機 SERIAL No. | 備 考 REMARKS |
|-----------------|------------------|-----------------------------------|-------------|--------------|--------------------|----------------|
| 0 | HH88 74 00 | リリーフ バルブ組立 Valve Ass'y. Relief | (1) | | 75001~ | |
| 1 | ×HH88 74 01 | *Housing ハウジング | 1 | | 75001~ | |
| 2 | HH88 80 17 | *Nut, Cap 袋ナット 六角ナット | 1 | | 75001~ | |
| 3 | HH88 80 16 | *Nut, Hex. 六角ナット | 1 | | 75001~ | |
| 4 | JA61 21 21 | *Bolt, Socket Head 六角穴付ボルト | 4 | | 75001~ | M12×45 |
| 5 | HH88 74 03 | *Plug プラグ | 1 | | 75001~ | |
| 6 | HH86 24 08 | *Spring スプリング | 1 | | 75001~ | |
| 7 | HH86 24 10 | *Spring 調整ボルト | 1 | | 75001~ | |
| 8 | JC81 20 05 | *Bolt, Adjusting "O" リング | 1 | | 75001~ | P7-90B |
| 9 | HH88 24 09 | *Ring, "O" ポペット | 1 | | 75001~ | |
| 10 | JC81 20 04 | *Poppet "O" リング | 1 | | 75001~ | |
| 11 | HH86 74 12 | *Ring, "O" スリーブ | 2 | | 75001~ | P6-90B |
| 12 | HH86 74 11 | *Spring スプリング | 1 | | 75001~ | |
| 13 | HH86 74 20 | *Spring プランジャ | 1 | | 75001~ | |
| 14 | HH88 28 02 | *Plunger オリフィス | 1 | | 75001~ | |
| 15 | JC81 20 09 | *Orifice プラグ | 1 | | 75001~ | |
| 16 | HH86 24 07 | *Plug プラグ | 3 | | 75001~ | PT1/16 |
| 17 | JC82 20 01 | *Ring, "O" スリーブ | 2 | | 75001~ | P10A-90B |
| 18 | HH86 74 12 | *Sleeve "O" リング | 1 | | 75001~ | |
| 19 | JC82 20 01 | *Ring, "O" スリーブ | 1 | | 75001~ | G25-90B |
| 20 | HH59 74 68 | *Bushing ブッシング | 1 | | 75001~ | |
| 21 | JD22 11 02 | *Bushing バックアップ リング | 1 | | 75001~ | |
| 22 | JC82 20 02 | *Ring, Back-up "O" リング | 2 | | 75001~ | G30-T2 |
| 23 | JC82 20 02 | *Ring, "O" "O" リング | 2 | | 75001~ | G30-90B |

注 意
N O T E

IHI

MODEL IPG115B - 6N29

リリーフ バルブ組立 (25A)
RELIEF VALVE ASS'Y (25A)

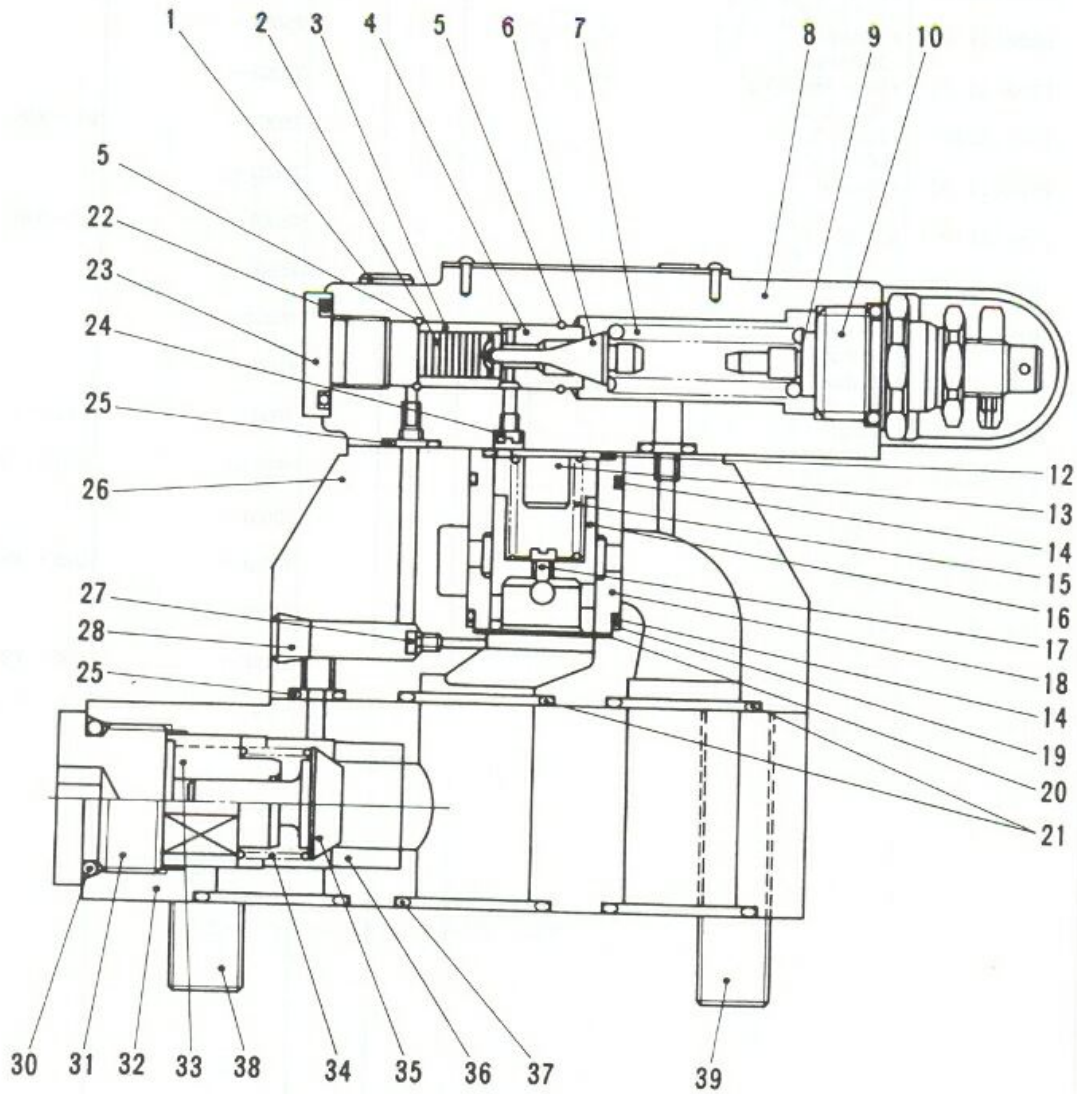
- 217 -

REV. No. ①
SHEET No. 5 - 42

5



ЗАПЧАСТИ ДЛЯ БЕТОННОГОСОСОВ
+79180710333



IHI

MODEL IPG115B - 6N29

アンロード バルブ組立
UNLOAD VALVE ASS'Y

- 218 -

5

REV. No. 0

SHEET No. 5 - 43



ЗАПЧАСТИ ДЛЯ БЕТОННАСОСОВ
+79180710333

| 見出番号 KEY No. | 部品番号 PART No. | 部 品 名 称 D E S C R I P T I O N | 数量 Q'TY | 互換性 CHAN | 適用号機 SERIAL No. | 備 考 REMARKS |
|-----------------|------------------|-------------------------------------|------------|-------------|--------------------|----------------|
| 0 | ×HA39 244 00 | アンロード バルブ組立 Valve Ass'y, Unload | 1 | | 75001~ | |
| 1 | JA61 21 11 | * Bolt, Socket Head 六角穴付ボルト | 4 | | 75001~ | M8 × 40 |
| 2 | HA39 244 04 | * Piston ピストン | 1 | | 75001~ | |
| 3 | HA39 244 03 | * Bushing ブッシング | 1 | | 75001~ | |
| 4 | HA39 244 02 | * Seat シート | 1 | | 75001~ | |
| 5 | HA39 244 34 | * Ring, "C" "C" リング | 2 | | 75001~ | |
| 6 | HA39 244 05 | * Poppet ポペット | 1 | | 75001~ | |
| 7 | HA39 244 33 | * Spring スプリング | 1 | | 75001~ | |
| 8 | HA39 244 01 | * Casing ケーシング | 1 | | 75001~ | |
| 9 | HA39 244 41 | * Shim シム | AR | | 75001~ | |
| 10 | HA39 244 08 | * Screw, Adjusting 調整ネジ | 1 | | 75001~ | |
| 11 | HA39 244 10 | * Plunger Ass'y プランジャ組立 | 1 | | 75001~ | |
| 12 | HA39 244 16 | * * Ring, "O" "O" リング | 1 | | 75001~ | |
| 13 | HA39 244 18 | * * Seat, Spring スプリング座 | 1 | | 75001~ | |
| 14 | HA39 244 15 | * * Ring, "O" "O" リング | 2 | | 75001~ | |
| 15 | HA39 244 14 | * * Spring スプリング | 1 | | 75001~ | |
| 16 | HA39 244 12 | * * Plunger プランジャ | 1 | | 75001~ | |
| 17 | HA39 244 13 | * * Orifice オリフィス | 1 | | 75001~ | |
| 18 | HA39 244 11 | * * Bushing ブッシング | 1 | | 75001~ | |
| 19 | HA39 244 17 | * * Ring, Back-up バックアップ リング | 1 | | 75001~ | |
| 20 | HA39 244 19 | * * Stopper ストッパー | 1 | | 75001~ | |
| 21 | JC82 20 02 | * Ring, "O" "O" リング | 2 | | 75001~ | G30 - 90B |
| 22 | JC81 20 18 | * Ring, "O" "O" リング | 1 | | 75001~ | P20 - 90B |
| 23 | HA39 244 06 | * Plug プラグ | 1 | | 75001~ | |
| 24 | HA39 244 35 | * Orifice オリフィス | 1 | | 75001~ | |
| 25 | JC81 20 08 | * Ring, "O" "O" リング | 2 | | 75001~ | |
| 26 | HA39 244 09 | * Casing ケーシング | 1 | | 75001~ | |
| 27 | HA39 244 40 | * Plug プラグ | 1 | | 75001~ | |
| 28 | KA17 10 01 | * Plug プラグ | 1 | | 75001~ | |
| 29 | HA39 244 20 | * Block Ass'y, Check チェック ブロック組立 | 1 | | 75001~ | |
| 30 | JC81 20 28 | * * Ring, "O" "O" リング | 1 | | 75001~ | P29 - 90B |
| 31 | HA39 244 25 | * * Plug プラグ | 1 | | 75001~ | |
| 32 | HA39 244 21 | * * Casing ケーシング | 1 | | 75001~ | |

注 意
N O T E

IHI

アンロード バルブ組立
UNLOAD VALVE ASS'Y

MODEL IPG115B - 6N29

- 219 -

REV. No. 0
SHEET No. 5 - 43

5



ЗАРУЧЕНА ОД БЕТОНОВАТОРОС

+79180710333

| 見出番号 KEY No. | 部品番号 PART No. | 部 品 名 称 DESCRIPTION | 数量 Q'TY | 互換性 CHAN. | 適用号機 SERIAL No. | 備 考 REMARKS |
|-----------------|------------------|-------------------------------|------------|--------------|--------------------|----------------|
| 33 | HA39 244 42 | ブッシング **Bushing | 1 | | 75001~ | |
| 34 | HA39 244 24 | スプリング **Spring | 1 | | 75001~ | |
| 35 | HA39 244 22 | ポペット **Poppet | 1 | | 75001~ | |
| 36 | HA39 244 23 | シート **Seat | 1 | | 75001~ | |
| 37 | JC82 20 02 | "O" リング **Ring, "O" | 3 | | 75001~ | G30 - 90B |
| 38 | JA61 21 32 | 六角穴付ボルト *Bolt, Socket Head | 2 | | 75001~ | M16 × 50 |
| 39 | JA61 22 50 | 六角穴付ボルト *Bolt, Socket Head | 4 | | 75001~ | M16 × 95 |

注 意
NOTE

IHI

MODEL IPG115B - 6N29

アンロード バルブ組立
UNLOAD VALVE ASS'Y

- 220 -

REV. No. 0
SHEET No. 5 - 43

5



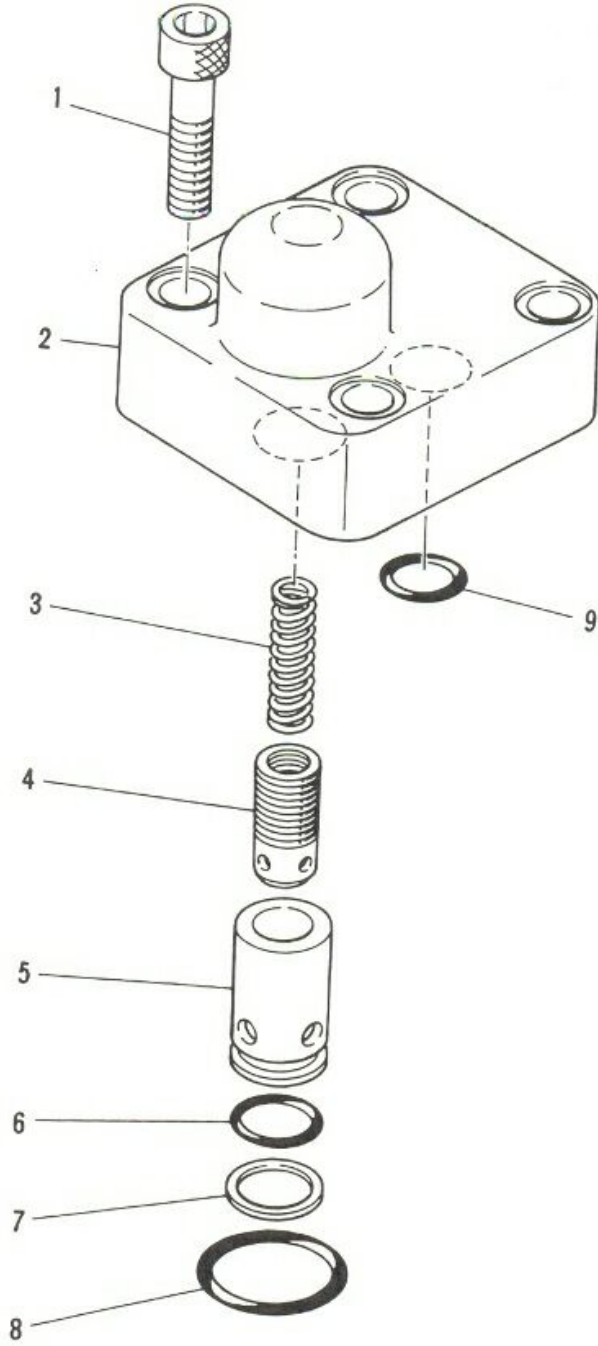
30000000 000 5500000000

+79180710333

MEMO



MEMO



IHI

チェック バルブ組立 (10A)
CHECK VALVE ASS'Y (10A)



見
K

注
N

MO

| 見出番号 KEY No. | 部品番号 PART No. | 部品名称 DESCRIPTION | 数量 Q'TY | 互換性 CHAN. | 適用号機 SERIAL No. | 備考 REMARKS |
|-----------------|------------------|----------------------------------|------------|--------------|---------------------|---------------|
| 0 | HH95 26 50 | チェック バルブ組立 Valve Ass'y, Check | 2 | ↙ ○ | 75001~*** | |
| | HA76 246 50 | チェック バルブ組立 Valve Ass'y, Check | 2 | ↘ | ***~ | |
| 1 | ×JC61 21 12 | 六角穴付ボルト *Bolt, Socket Head | 4 | | 使用せず Not for use | M10×40 |
| | JA61 21 12 | 六角穴付ボルト *Bolt, Socket Head | 4 | | 75001~ | M10×40 |
| 2 | HH95 26 51 | ハウジング *Housing | 1 | | 75001~ | |
| 3 | HH95 26 15 | スプリング *Spring | 1 | | 75001~*** | |
| 4 | HH95 26 03 | チェック バルブ *Valve, Check | 1 | | 75001~ | |
| 5 | HH95 26 02 | ブッシング *Bushing | 1 | | 75001~ | |
| 6 | JC81 20 17 | "O" リング *Ring, "O" | 1 | | 75001~ | P18 - 90B |
| 7 | JD22 10 17 | バックアップ リング *Ring, Back-up | 1 | | 75001~ | P18 - T2 |
| 8 | ×JC81 20 28 | "O" リング *Ring, "O" | 1 | | 使用せず Not for use | P28 - 90B |
| | JC81 20 27 | "O" リング *Ring, "O" | 1 | | 75001~ | P28 - 90B |
| 9 | JC81 20 16 | "O" リング *Ring, "O" | 1 | | 75001~ | P16 - 90B |

注 意
NOTE

IHI

MODEL IPG115B - 6N29

チェック バルブ組立 (10A)
CHECK VALVE ASS'Y (10A)

- 223 -

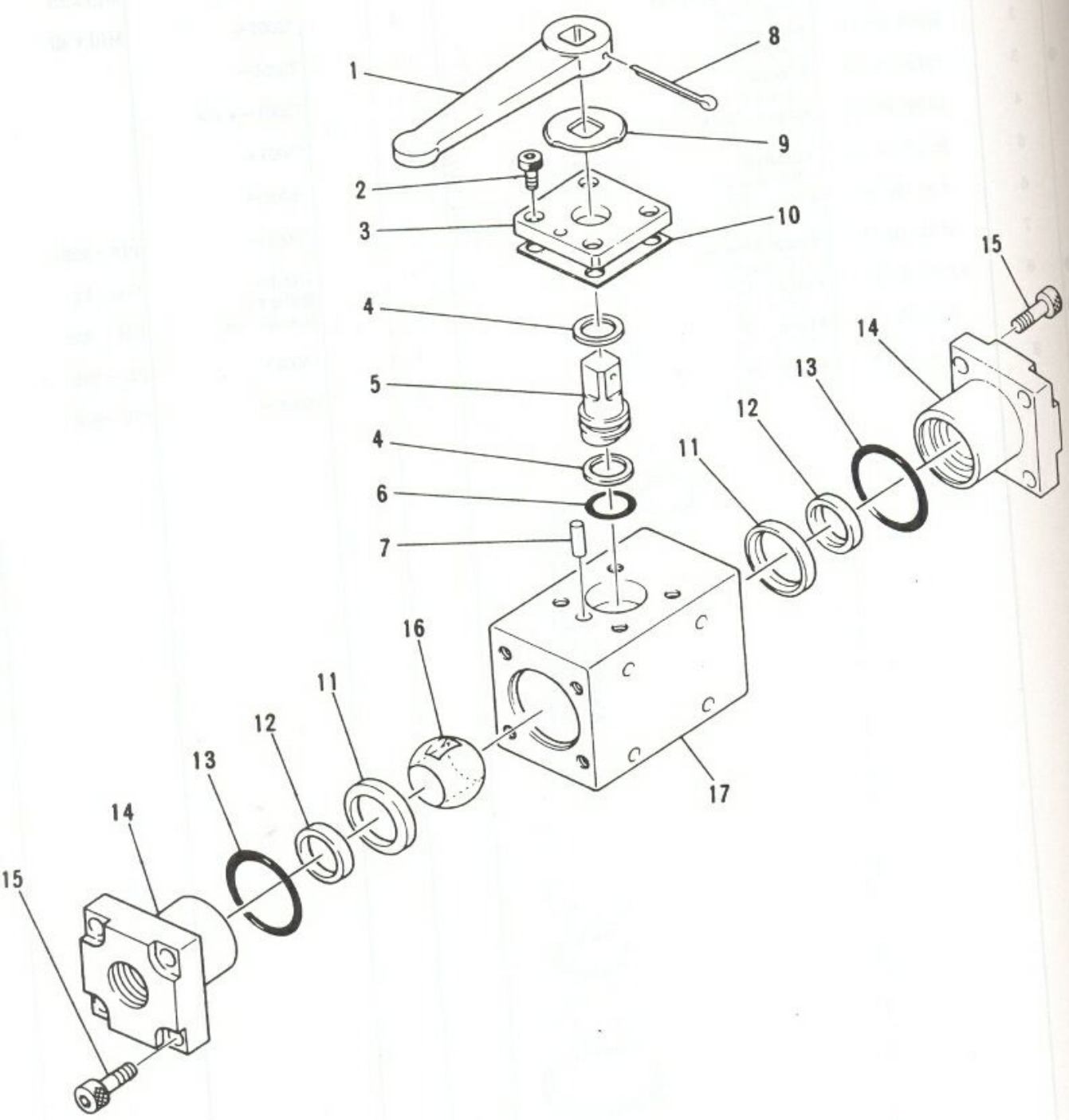


ЗАПЧАСТИ ДЛЯ БЕТОННАСОСОВ
+79180710333

REV. No. ①

SHEET No. 5 - 44

5



ボール コック組立 (20A)
BALL COCK ASS'Y (20A)



ЗАПЧАСТИ ДЛЯ СЕТОНИНАСОСОВ
REV. No. 0
SHEET No. 5-45
7918970333

| 見出番号 KEY No. | 部品番号 PART No. | 部 品 名 称 D E S C R I P T I O N | 数 量 Q'TY | 互換性 CHAN. | 適 用 号 機 SERIAL No. | 備 考 REMARKS |
|-----------------|------------------|----------------------------------|-------------|--------------|-----------------------|----------------|
| 0 | HH95 93 00 | ボール コック組立 Cock Ass'y, Ball | 2 | | 75001~ | |
| 1 | HH71 88 14 | *Handle ハンドル | 1 | | 75001~ | |
| 2 | JA61 20 18 | *Bolt, Socket Head 六角穴付ボルト | 4 | | 75001~ | M6 × 10 |
| 3 | HH71 88 60 | *Bushing ブッシング | 1 | | 75001~ | |
| 4 | HH46 95 11 | *Washer ワッシャ | 2 | | 75001~ | |
| 5 | HH71 88 70 | *Shaft シャフト | 1 | | 75001~ | |
| 6 | JC81 20 16 | *Ring, "O" "O" リング | 1 | | 75001~ | P16 - 90B |
| 7 | HH71 88 13 | *Pin 割ピン | 1 | | 75001~ | |
| 8 | JD61 10 06 | *Flt, Cutter ストッパ | 1 | | 75001~ | φ 3.2 × 40 |
| 9 | HH71 88 61 | *Stopper シム | 1 | | 75001~ | |
| 10 | HH71 88 68 | *Shim パッキン | AR | | 75001~ | t = 0.1, 0.2mm |
| 11 | HH71 88 72 | *Packing シート | 2 | | 75001~ | |
| 12 | HH71 88 71 | *Seat "O" リング | 2 | | 75001~ | |
| 13 | JC82 20 04 | *Ring, "O" フランジ | 2 | | 75001~ | G40 - 90B |
| 14 | HH95 93 03 | *Flange 六角穴付ボルト | 2 | | 75001~ | |
| 15 | JA61 20 52 | *Bolt, Socket Head ボール | 8 | | 75001~ | M10 × 20 |
| 16 | HH71 88 69 | *Ball 本体 | 1 | | 75001~ | |
| 17 | HH71 88 51 | *Body | 1 | | 75001~ | |

注 意
N O T E

IHI

ボール コック組立 (20A)

BALL COCK ASS'Y (20A)

MODEL IPG115B - 6N29

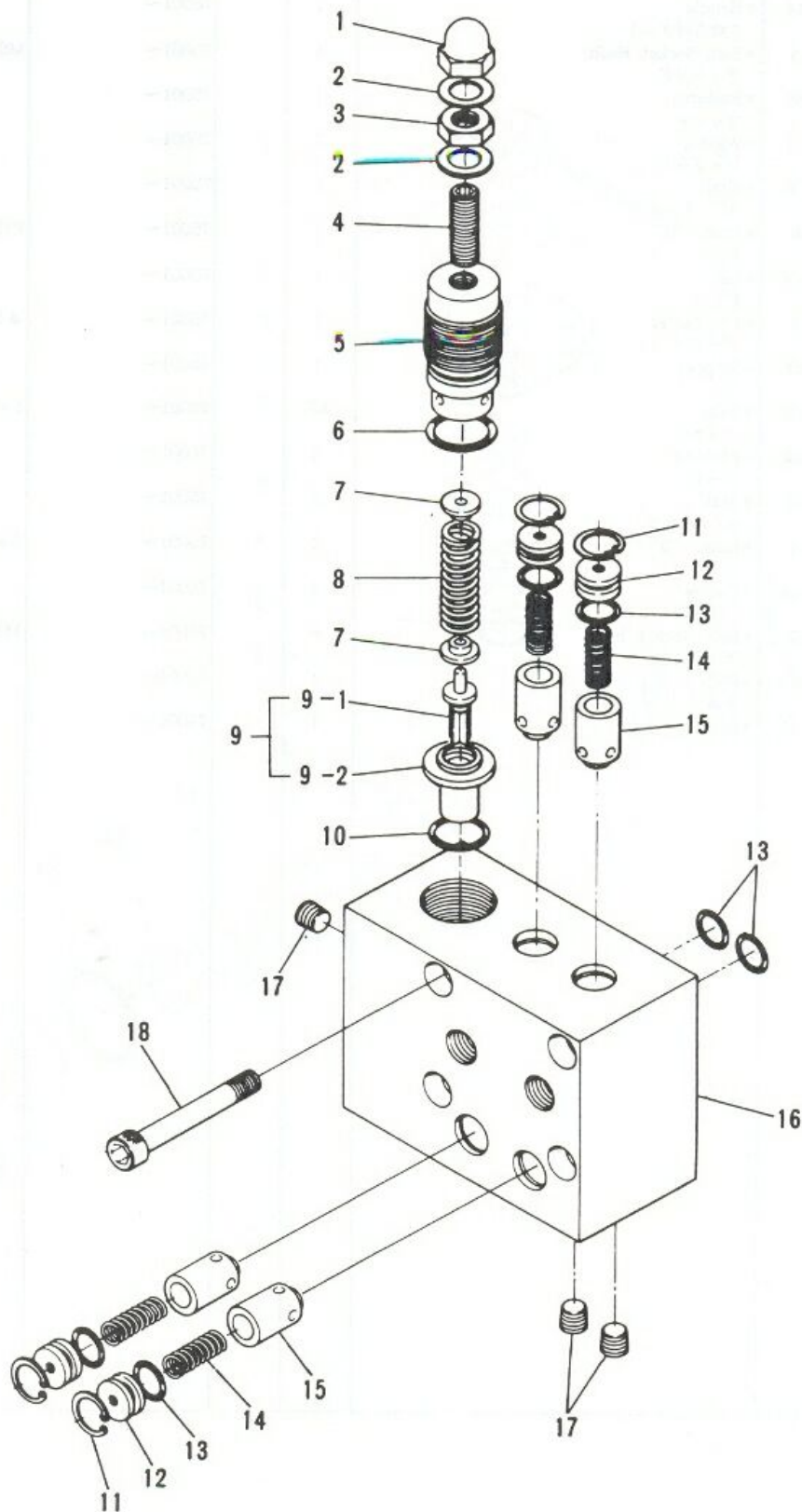
- 225 -



REV. No. ①

5

ЗАПЧАСТІ ШІПІНГОВАЇ КОМПАНІЇ
+79180710333



IHI

MODEL IPG115B - 6N29

旋回ブレーキ及減圧弁組立

SWING BRAKE & REDUCING VALVE ASS'Y

- 226 -

5

REV. No. 0

SHEET No. 5 - 46



ЗАПЧАСТИ ДЛЯ БЕЛОРУССКОГО

+79180710333

| 見出番号 KEY No. | 部品番号 PART No. | 部 品 名 称 DESCRIPTION | 数 量 Q'TY | 互換性 CHAN. | 通 用 号 機 SERIAL No. | 備 考 REMARKS |
|-----------------|------------------|---|-------------|--------------|-----------------------|----------------|
| 0 | HH70 77 00 | 旋回ブレーキ及減圧弁組立 Valve Ass'y, Swing Brake & Reducing | 2 | | 75001~ | |
| 1 | HH65 82 02 | 袋ナット *Nut, Cap | 1 | | 75001~ | |
| 2 | HH65 82 09 | 銅パッキン *Packing, Copper | 2 | | 75001~ | |
| 3 | HH65 82 04 | ロック ナット *Nut, Lock | 1 | | 75001~ | |
| 4 | HH65 82 03 | 調整ボルト *Bolt, Adjusting | 1 | | 75001~ | |
| 5 | HH65 82 05 | 弁座押え *Retainer | 1 | | 75001~ | |
| 6 | HH49 06 24 | "U" リング *Ring, "O" | 1 | | 75001~ | P22 - 90B |
| 7 | HH65 82 08 | スプリング受け *Retainer, Spring | 2 | | 75001~ | |
| 8 | HH65 82 13 | スプリング *Spring | 1 | | 75001~ | |
| 9 | HH70 77 20 | 羽根弁組立 *Valve Ass'y | 1 | | 75001~ | |
| 9-1 | HH65 82 07 | バルブ **Valve | 1 | | 75001~ | |
| 9-2 | HH65 82 06 | バルブ シート **Seat, Valve | 1 | | 75001~ | |
| 10 | HH46 18 63 | "O" リング *Ring, "O" | 1 | | 75001~ | P16 - 90B |
| 11 | HH65 82 12 | スナップ リング *Ring, Snap | 4 | | 75001~ | |
| 12 | HH65 82 11 | スプリング押え *Retainer, Spring | 4 | | 75001~ | |
| 13 | HH66 39 15 | "O" リング *Ring, "O" | 6 | | 75001~ | P12 - 90B |
| 14 | HH65 82 14 | スプリング *Spring | 4 | | 75001~ | |
| 15 | HH65 82 10 | チェック バルブ *Valve, Check | 4 | | 75001~ | |
| 16 | HH70 77 01 | 本体 *Proper | 1 | | 75001~ | |
| 17 | HH65 09 05 | プラグ *Plug | 3 | | 75001~ | PT1/8 |
| 18 | HH59 75 26 | 六角穴付ボルト *Bolt, Socket Head | 4 | | 75001~ | M8 x 60 |

注 意
N O T E

IHI

旋回ブレーキ及減圧弁組立

SWING BRAKE & REDUCING VALVE ASS'Y

MODEL IPG115B - 6N29

- 227 -

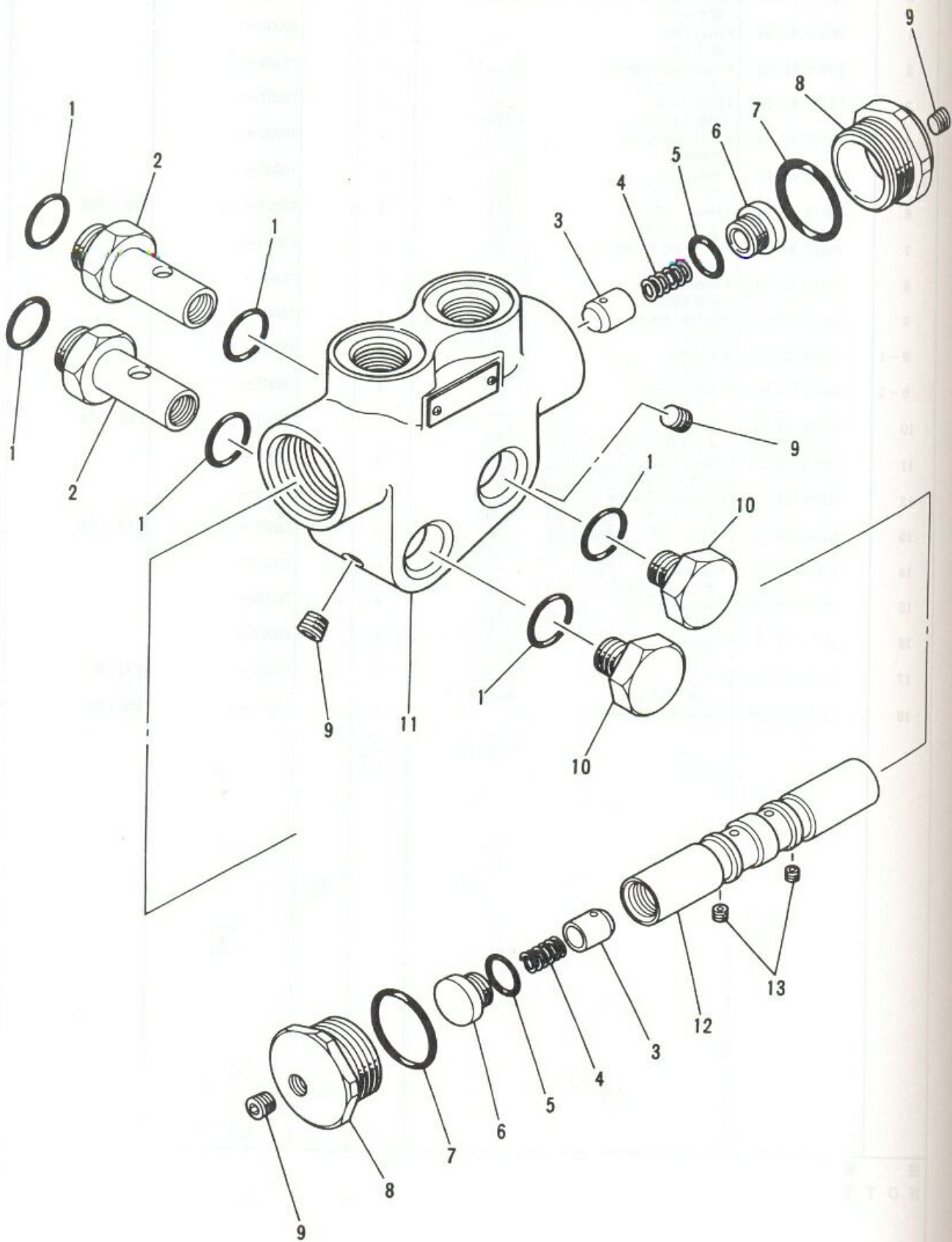
REV. No. ①
SHEET No. 5 - 46

5



ЗАКЛАДКА ДЛЯ СЕТЬОВОГО ПОДАТОКА

+79180710333



IHI

MODEL IPG115B - 6N29

カウンタ バランス バルブ組立

COUNTER BALANCE VALVE ASS'Y

- 228 -

5

REV. No. 0

SHEET No. 5 - 47



ЗАПЧАСТИ ДЛЯ БЕТОННАСОСОВ

+79180710333

見出
KEY
C
1
2
3
4
5
6
7
8
9
10
11
12
13
注
N
I
MO

| 見出番号 KEY No. | 部品番号 PART No. | 部 品 名 称 DESCRIPTION | 数 量 Q'TY | 互換性 CHAN. | 適 用 号 機 SERIAL No. | 備 考 REMARKS |
|-----------------|------------------|--|-------------|--------------|-----------------------|----------------|
| 0 | HH95 70 00 | カウンタ バランス弁組立 Valve Ass'y, Counter Balance | 1 | | 75001~ | |
| 1 | JC81 10 17 | *O リング *Ring, "O" | 6 | | 75001~ | P18 - 70B |
| 2 | HH95 70 07 | アンカー プラグ *Plug, Anchor | 2 | | 75001~ | |
| 3 | HH95 70 03 | バルブ *Valve | 2 | | 75001~ | |
| 4 | HH95 70 09 | スプリング *Spring | 2 | | 75001~ | |
| 5 | JC81 10 12 | *O リング *Ring, "O" | 2 | | 75001~ | |
| 6 | HH95 70 04 | プラグ *Plug | 2 | | 75001~ | P12 - 70B |
| 7 | JC81 10 28 | *O リング *Ring, "O" | 2 | | 75001~ | |
| 8 | HH95 70 05 | キャップ *Cap | 2 | | 75001~ | P29 - 70B |
| 9 | HH95 70 13 | プラグ *Plug | 2 | | 75001~ | |
| 10 | HH95 70 06 | プラグ *Plug | 4 | | 75001~ | |
| 11 | HH95 70 01 | ボディ *Body | 2 | | 75001~ | |
| 12 | HH95 70 02 | スプール *Spool | 1 | | 75001~ | |
| 13 | HH95 70 08 | オリフィス *Orifice | 1 | | 75001~ | |
| | | | 2 | | 75001~ | |

注 意
NOTE

IHI

MODEL IPG115B - 6N29

カウンタ バランス バルブ組立
COUNTER BALANCE VALVE ASS'Y

- 229 -

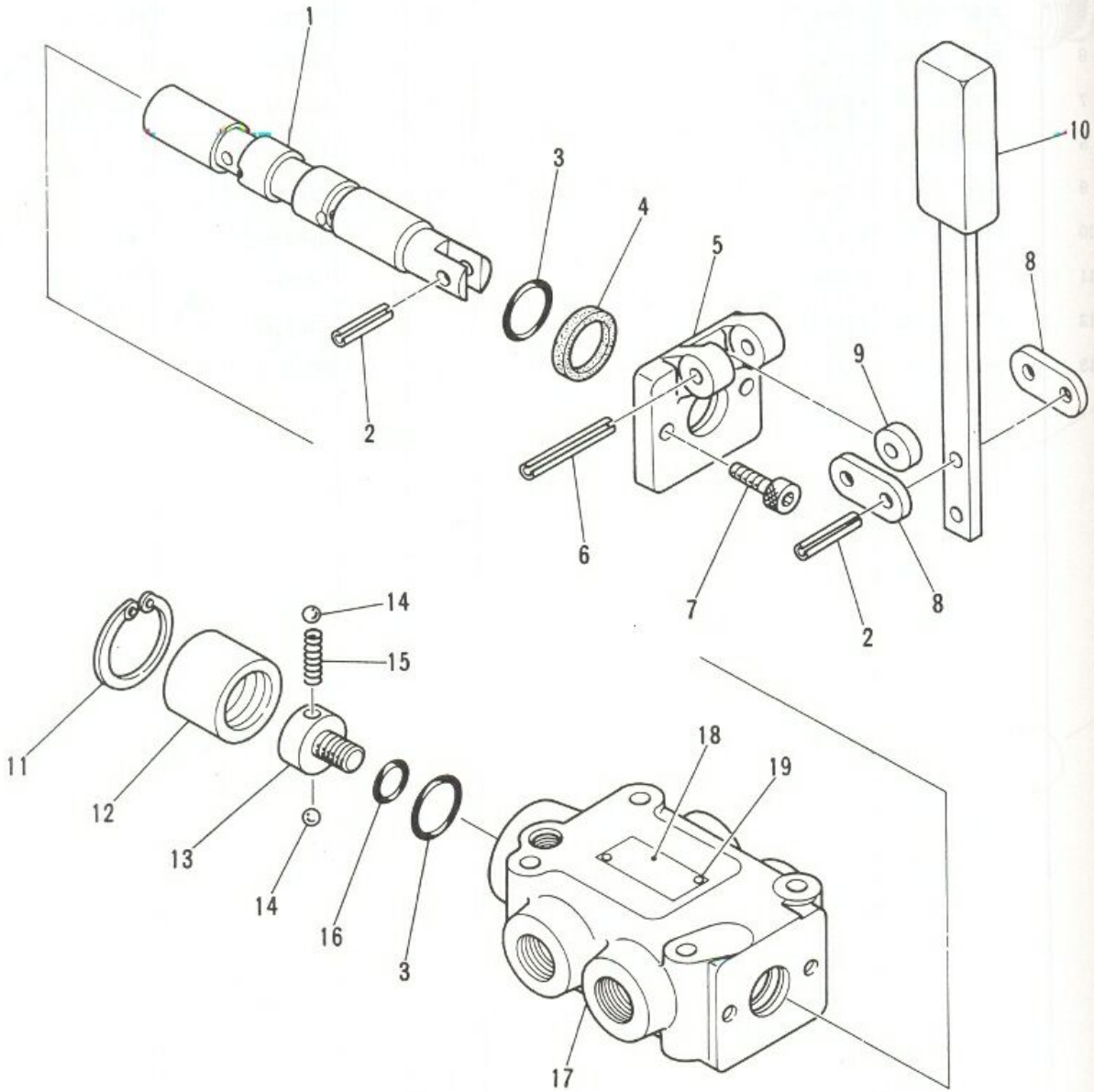


ЗАПЧАСТИ ДЛЯ БЕЗОПАСНОСТИ
SHEET No. 5-47

REV. No. 0

+79180710333

5



IHI

MODEL IPG115B - 6N29

手動切換弁組立 (15A)
HAND CONTROL VALVE ASS'Y (15A)

- 230 -

5

REV. No. ①
SHEET No. 5 - 48



ЗАРУБЕЖНОЕ ПРЕДПРИЯТИЕ

+79180710333

| 見出番号 KEY No. | 部品番号 PART No. | 部品名称 DESCRIPTION | 数量 Q'TY | 互換性 CHAN. | 適用号機 SERIAL No. | 備考 REMARKS |
|-----------------|------------------|--|------------|--------------|--------------------|---------------|
| 0 | HA76 265 00 | 手動切換弁組立 (15A) Valve Ass'y, Hand Control (15A) スプール | 1 | | 75001~ | |
| 1 | HA76 265 02 | *Spool スプリング ピン | 1 | | 75001~ | |
| 2 | JD61 10 68 | *Pin, Spring "O" リング | 2 | | 75001~ | φ 6 × 18 |
| 3 | JC81 10 18 | *Ring, "O" ダスト シール | 2 | | 75001~ | P20 - 70B |
| 4 | HA76 265 23 | *Seal, Dust ブラケット | 1 | | 75001~ | |
| 5 | HA76 265 03 | *Bracket スプリング ピン | 1 | | 75001~ | |
| 6 | JD61 11 16 | *Pin, Spring 六角穴付ボルト | 1 | | 75001~ | φ 6 × 36 |
| 7 | JA61 20 31 | *Bolt, Socket Head プレート | 2 | | 75001~ | M6 × 14 |
| 8 | HA76 265 13 | *Plate カラー | 2 | | 75001~ | |
| 9 | HA76 265 10 | *Cutter レバー | 1 | | 75001~ | |
| 10 | HA76 265 14 | *Lever スナップ リング | 1 | | 75001~ | |
| 11 | JD52 10 21 | *Ring, Snap デテント | 1 | | 75001~ | φ 35 |
| 12 | HA76 265 09 | *Detent ストッパ | 1 | | 75001~ | |
| 13 | HA76 265 08 | *Stopper 鋼球 | 1 | | 75001~ | |
| 14 | HA76 265 30 | *Ball, Steel スプリング | 2 | | 75001~ | |
| 15 | HA76 265 12 | *Spring "O" リング | 1 | | 75001~ | |
| 16 | JC81 20 08 | *Ring, "O" バルブ ボディ | 1 | | 75001~ | P10 - 90B |
| 17 | HA76 265 01 | *Body, Valve 銘板 | 1 | | 75001~ | |
| 18 | HA76 265 17 | *Plate, Name ネジ | 1 | | 75001~ | |
| 19 | HA76 265 18 | *Screw | 2 | | 75001~ | |

注 意
NOTE

IHI

手動切換弁組立 (15A)

HAND CONTROL VALVE ASS'Y (15A)

REV. No. 0

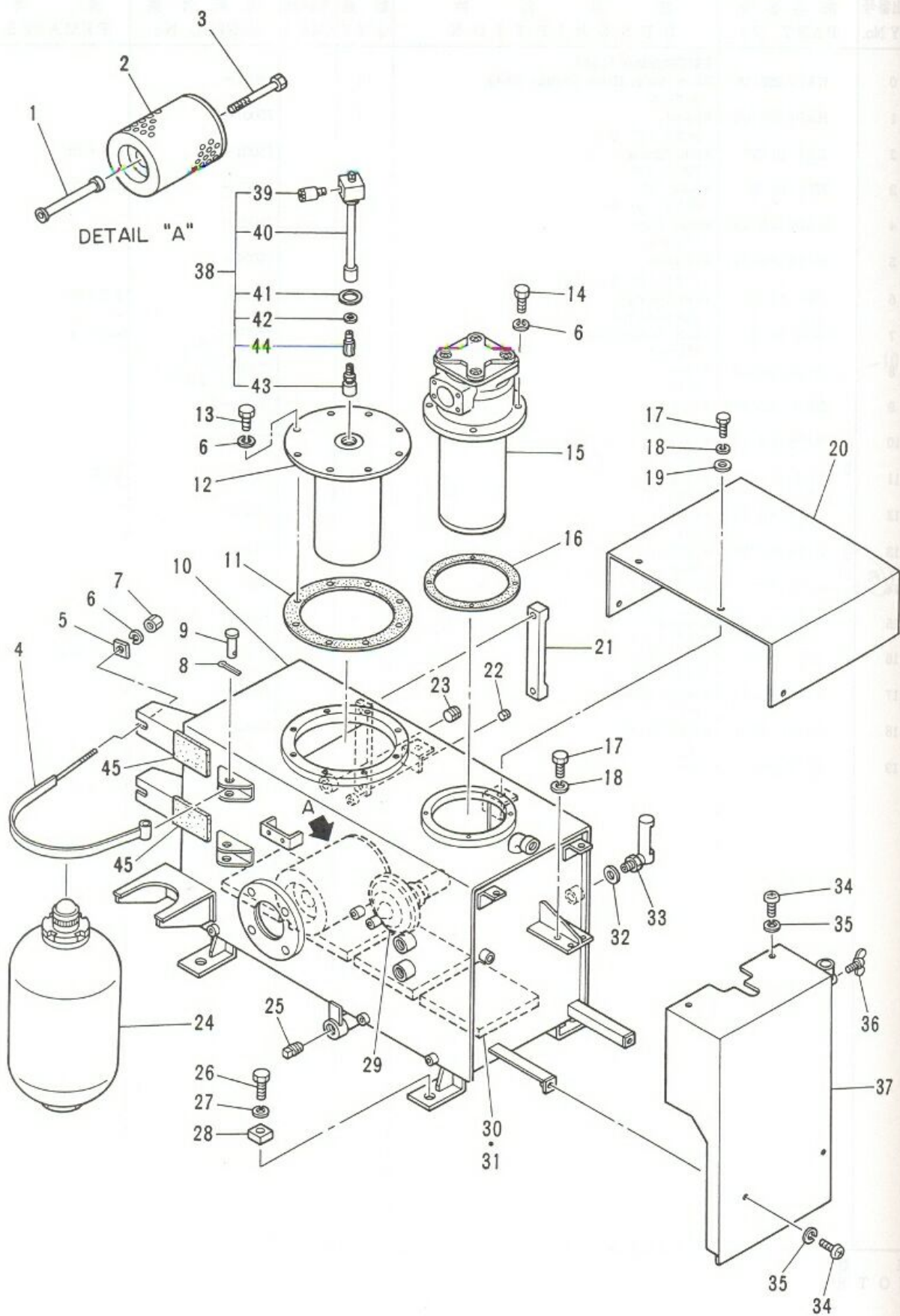
MODEL IPG115B - 6N29

- 231 -



ЗАПЧАСТИ ДЛЯ БЕНЗИННЫХ СОСОВ
SHEET No. 5
+79180710333

5



IHI

MODEL IPG115B - 6N29

作動油タンク組立
OIL TANK ASS'Y

- 232 -

5

REV. No. ①
SHEET No. 5 - 49



ЗАПЧАСТИ ДАЯ БЕТОННАГОС

+79180710333

| 見出番号 KEY No. | 部品番号 PART No. | 部 品 名 称 DESCRIPTION | 数 量 Q'TY | 互換性 CHAN. | 適用号機 SERIAL No. | 備 考 REMARKS |
|-----------------|------------------|--------------------------------|-------------|--------------|--------------------|----------------|
| 0 | ×HA76 420 00 | 作動油タンク組立 Tank Ass'y, Oil | 1 | | 75001~ | |
| 1 | HH86 42 24 | ディスタンス ピース *Piece, Distance | 1 | | 75001~ | |
| 2 | HH77 42 06 | サクション フィルタ *Filter, Suction | 1 | | 75001~ | |
| 3 | HH86 42 27 | 六角ボルト *Bolt, Hex. | 1 | | 75001~ | M10 × 130 |
| 4 | HH97 42 54 | "U" バンド *Band, "U" | 2 | | 75001~ | |
| 5 | JU62 20 01 | 8° 傾斜座金 *Washer, Taper | 2 | | 75001~ | M10 |
| 6 | JB61 20 12 | バネ座金 *Washer, Lock | 14 | | 75001~ | M10 |
| 7 | JB21 20 14 | 六角ナット *Nut, Hex. | 2 | | 75001~ | M10 |
| 8 | JB81 10 56 | 割ピン *Pin, Cotter | 2 | | 75001~ | φ 2.5 × 20 |
| 9 | JU71 20 50 | ピン *Pin | 2 | | 75001~ | |
| 10 | HA76 420 01 | 作動油タンク *Tank, Oil | 1 | | 75001~ | |
| 11 | HH80 42 03 | ガスケット *Gasket | 1 | | 75001~ | |
| 12 | HH92 14 07 | カバー *Cover | 1 | | 75001~ | |
| 13 | JB11 20 83 | 六角ボルト *Bolt, Hex. | 8 | | 75001~ | M10 × 20 |
| 14 | JB11 21 34 | 六角ボルト *Bolt, Hex. | 4 | | 75001~ | M10 × 30 |
| 15 | #HH88 36 00 | フィルタ組立 *Fiter Ass'y | 1 | | 75001~ | Sh.No.5 - 51 |
| 16 | HH88 42 15 | パッキン *Packing | 1 | | 75001~ | |
| 17 | JB11 20 61 | 六角ボルト *Bolt, Hex. | 8 | | 75001~ | M6 × 16 |
| 18 | JB61 20 09 | バネ座金 *Washer, Lock | 8 | | 75001~ | M6 |
| 19 | JB66 10 06 | 平座金 *Washer, Flat | 4 | | 75001~ | M6 |
| 20 | HA37 420 45 | カバー *Cover | 1 | | 75001~ | |
| 21 | HH97 42 05 | 油面計 *Gauge, Oil Level | 1 | ← | 75001~75006 | |
| 22 | HA76 420 37 | 油面計 *Gauge, Oil Level | 1 | × | 75007~ | |
| 23 | KA17 10 01 | 六角穴付プラグ *Plug, Socket Head | 1 | | 75001~ | ST - PA - 1/4 |
| 24 | KA17 20 05 | 六角穴付プラグ *Plug, Socket Head | 1 | | 75001~ | ST - PA - 3/4 |
| 25 | #HA69 253 00 | 蓄圧器組立 *Accumulator Ass'y | 1 | | 75001~ | Sh.No.5 - 50 |
| 26 | KA17 11 05 | 四角頭付プラグ *Plug, Square Head | 1 | | 75001~ | SBP - 3/4 |
| 27 | JB11 61 95 | 熱処理ボルト *Bolt, Treatment | 4 | | 75001~ | M12 × 40 |
| 28 | JB61 20 13 | バネ座金 *Washer, Lock | 4 | | 75001~ | M12 |
| 29 | HH80 42 33 | タンク脚座金 *Washer | 4 | | 75001~ | |
| 30 | HH86 42 90 | 戻し管 *Pipe, Return | 1 | | 75001~ | |
| 31 | HH80 42 23 | ニュート ニック *Nicu, Niut | 4 | | 75001~ | |
| | HH77 42 12 | 磁石 *Magnet | 8 | | 75001~ | |

注 意
N O T E

IHI

作動油タンク組立
OIL TANK ASS'Y

MODEL IPG115B - 6N29

- 233 -

REV. No. ①
SHEET No. 5 - 49

5



ЗАПЧАСТИ ДЛЯ БЕТОННОПОСОСОВ

+79180710333

| 見出番号 KEY No. | 部品番号 PART No. | 部 品 名 称 DESCRIPTION | 数 量 Q'TY | 互換性 CHAN. | 適用号機 SERIAL No. | 備 考 REMARKS |
|-----------------|------------------|---|-------------|--------------|--------------------|----------------|
| 32 | HH76 42 09 | 銅パッキン *Packing | 1 | | 75001~ | |
| 33 | HH77 42 07 | 温度計 *Meter, Thermo | 1 | | 75001~ | |
| 34 | JA11 20 77 | 十字穴付なべ小ネジ *Screw, Pan Head | 4 | | 75001~ | M8 × 16 |
| 35 | JB61 10 11 | バネ座金 *Washer, Lock | 4 | | 75001~ | M8 |
| 36 | JB41 11 04 | 蝶ボルト *Bolt, Wing | 1 | | 75001~ | M10 × 30 |
| 37 | HA76 420 08 | カバー *Cover | 1 | | 75001~ | |
| ● 38 | HH92 14 00 | レベル スイッチ組立 *Switch Ass'y, Level | 1 | ← x └ | 75001~75006 | |
| ● | HA76 420 40 | レベル スイッチ組立 *Switch Ass'y, Level | 1 | | 75007~ | |
| 39 | HH59 83 09 | ケーブル グランド **Grand, Cable | 1 | | 75001~ | |
| 40 | HH92 14 02 | レベル センサ サポート **Support, Level Sensor | 1 | | 75001~ | |
| 41 | KA39 16 06 | 銅ガスケット **Gasket | 1 | | 75001~ | |
| ● 42 | KA39 16 01 | 銅ガスケット **Gasket | 1 | | 75001~75006 | |
| ● | KA39 16 01 | 銅ガスケット **Gasket | 2 | | 75007~ | |
| 43 | HH92 14 01 | フロート スイッチ **Switch, Float | 1 | | 75001~ | |
| ● 44 | HA76 420 46 | 継手 **Joint | 1 | | 75007~ | |
| ● 45 | HA69 420 47 | ゴム板 *Plate, Rubber | 2 | | ***~ | |

注 意
NOTE

IHI

MODEL IPG115B - 6N29

作動油タンク組立
OIL TANK ASS'Y

- 234 -

REV. No. ①
SHEET No. 5 - 49

5



ЗАРУБЕЖН. ОФИС. БЕЛОРУССКАЯ КОМПАНИЯ

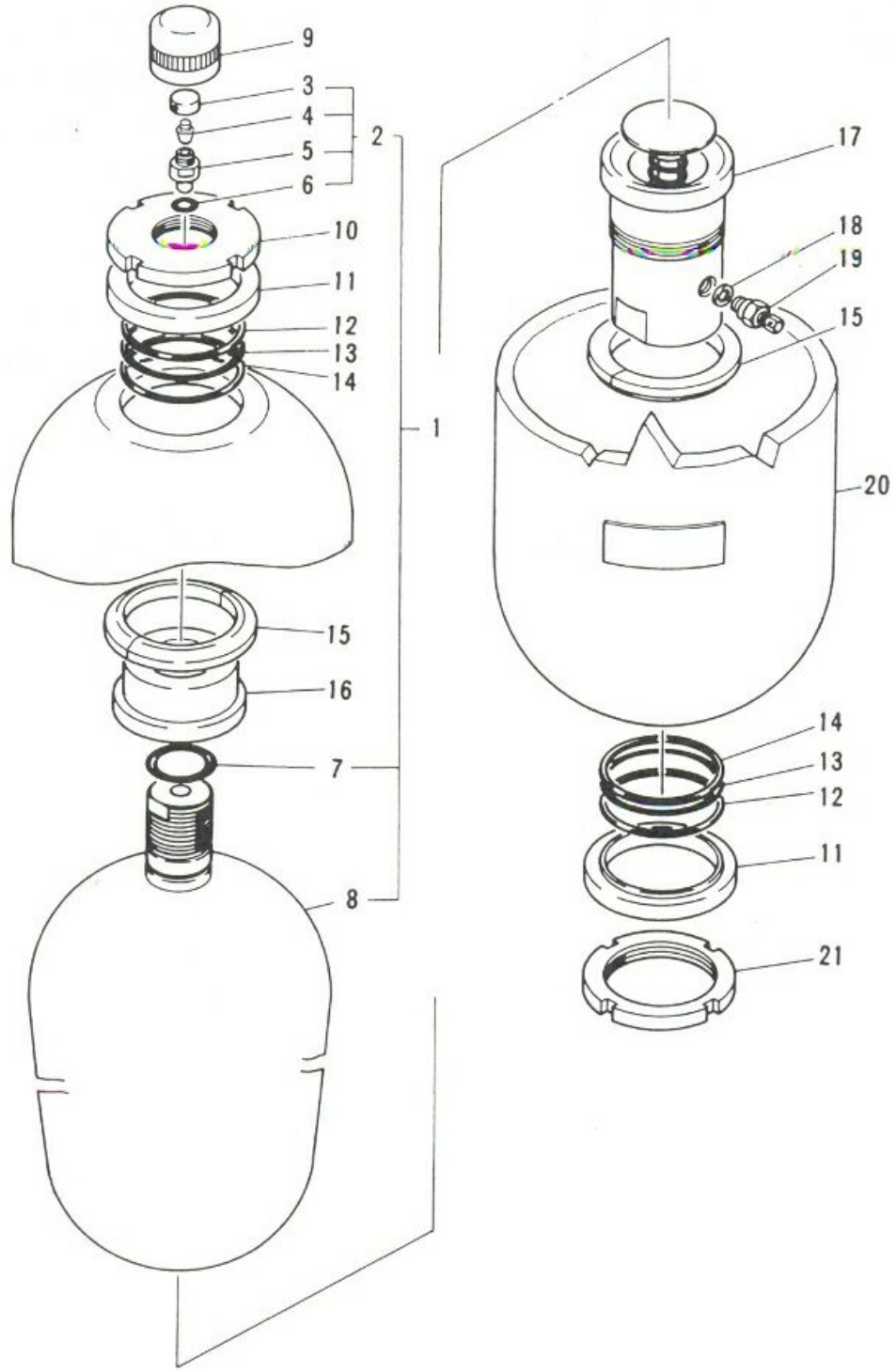
+79180710333

MEMO



MEMO

見
KE



IHI

MODEL IPG115B - 6N29

蓄圧器組立

ACCUMULATOR ASS'Y

- 236 -

5

REV. No. 0

SHEET No. 5 - 50



ЗАПЧАСТИ ДЛЯ БЕТОННАСОСОВ
+79180710333

| 見出番号 KEY No. | 部品番号 PART No. | 部 品 名 称 DESCRIPTION | 数 量 Q'TY | 互換性 CHAN. | 適 用 号 機 SERIAL No. | 備 考 REMARKS |
|-----------------|------------------|--------------------------------|-------------|--------------|-----------------------|----------------|
| 0 | HA69 253 00 | 蓄圧器組立 Accumulator Ass'y | 1 | | 75001~ | (175K) |
| 1 | HA69 253 03 | ブラダ組立 *Bladder Ass'y | 1 | | 75001~ | |
| 2 | HH77 37 05 | ガス バルブ組立 **Valve Ass'y, Gas | 1 | | 75001~ | |
| 3 | HH77 37 08 | キャップ ***Cap | 1 | | 75001~ | |
| 4 | HH77 37 07 | コア ***Core | 1 | | 75001~ | |
| 5 | HH77 37 06 | ガス バルブ本体 ***Body, Gas Valve | 1 | | 75001~ | |
| 6 | HH77 37 09 | "O" リング ***Ring, "O" | 1 | | 75001~ | |
| 7 | JC81 20 44 | "O" リング **Ring, "O" | 1 | | 75001~ | P45 - 90B |
| 8 | ×HA69 253 04 | ブラダ **Bladder | 1 | | 75001~ | |
| 9 | HH66 37 67 | バルブ ガード *Guard, Valve | 1 | | 75001~ | |
| 10 | HH66 37 66 | ロック ナット *Nut, Lock | 1 | | 75001~ | |
| 11 | HH77 37 18 | スペーサ リング *Ring, Spacer | 2 | | 75001~ | |
| 12 | HH77 37 17 | バックアップ リング *Ring, Back-up | 2 | | 75001~ | 338 - T2 |
| 13 | HH66 37 63 | "O" リング *Ring, "O" | 2 | | 75001~ | 338 - 90B |
| 14 | HH66 37 62 | ワッシャ *Washer | 2 | | 75001~ | |
| 15 | HH66 37 61 | リング *Ring | 2 | | 75001~ | |
| 16 | HH66 37 60 | ガス プラグ *Plug, Gas | 1 | | 75001~ | |
| 17 | HH66 37 68 | オイル ポート組立 *Port Ass'y, Oil | 1 | | 75001~ | |
| 18 | HH77 37 21 | ガスケット *Gasket | 1 | | 75001~ | |
| 19 | HH66 37 70 | ブリード プラグ *Plug, Bleed | 1 | | 75001~ | |
| 20 | HA69 253 02 | シェル *Shell | 1 | | 75001~ | |
| 21 | HH77 37 19 | ロック ナット *Nut, Lock | 1 | | 75001~ | |

注 意
NOTE

IHI

蓄圧器組立

ACCUMULATOR ASS'Y

MODEL IPG115B - 6N29

- 237 -

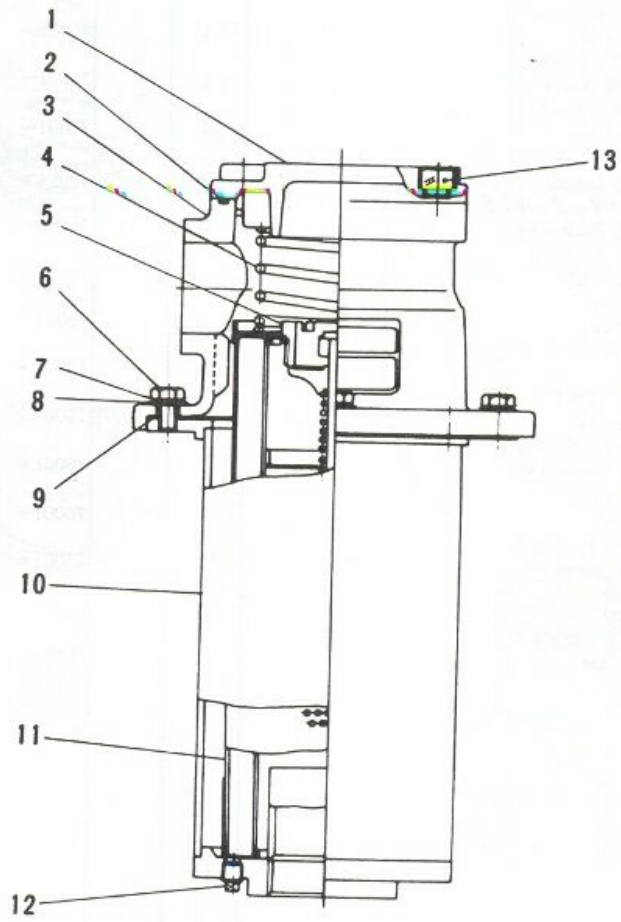
REV. No. ①

SHEET No. 5 - 50



+79180710333

| 品番 PART NO. | 品名 PART NAME | 数量 QTY | 単位 UNIT | 図面 DRAWING | 備考 REMARKS | ページ PAGE |
|----------------|-----------------|-----------|------------|---------------|---------------|-------------|
| 0 | | | | | | 0 |
| 1 | | | | | | 1 |
| 2 | | | | | | 2 |
| 3 | | | | | | 3 |
| 4 | | | | | | 4 |
| 5 | | | | | | 5 |
| 6 | | | | | | 6 |
| 7 | | | | | | 7 |
| 8 | | | | | | 8 |
| 9 | | | | | | 9 |
| 10 | | | | | | 10 |
| 11 | | | | | | 11 |
| 12 | | | | | | 12 |
| 13 | | | | | | 13 |



IHI

MODEL IPG115B - 6N29

フィルタ組立
FILTER ASS'Y

- 238 -

5

REV. No. ①
SHEET No. 5 - 51



SAKURA OIL ENGINEERING

+79180710333

| 見出番号 KEY No. | 部品番号 PART No. | 部品名称 DESCRIPTION | 数量 Q'TY | 互換性 CHAN. | 適用号機 SERIAL No. | 備考 REMARKS |
|-----------------|------------------|-------------------------------|------------|--------------|--------------------|---------------|
| 0 | HH88 36 00 | フィルタ組立 Filter Ass'y | 1 | | 75001~ | |
| 1 | HH88 36 02 | カバー *Cover | 1 | | 75001~ | |
| 2 | JC82 20 21 | "O" リング *Ring, "O" | 1 | | 75001~ | G125 - 90B |
| 3 | HH88 36 01 | ヘッド *Head | 1 | | 75001~ | |
| 4 | HH88 36 05 | スプリング *Spring | 1 | | 75001~ | |
| 5 | HH88 36 04 | バルブ組立 *Valve Ass'y | 1 | | 75001~ | |
| 6 | JB11 20 83 | 六角ボルト *Bolt, Hex. | 4 | | 75001~ | M10 × 20 |
| 7 | HH88 36 10 | 外歯付座金 *Washer | 4 | | 75001~ | M10 |
| 8 | JB66 20 11 | 平座金 *Washer, Flat | 4 | | 75001~ | M10 |
| 9 | HH88 36 08 | パッキン *Packing | 1 | | 75001~ | |
| 10 | HH88 36 03 | ケース *Case | 1 | | 75001~ | |
| 11 | HH88 36 06 | エレメント *Element | 1 | | 75001~ | |
| 12 | HH88 36 13 | ドレン プラグ *Plug, Drain | 1 | | 75001~ | |
| 13 | JA61 10 82 | 六角穴付ボルト *Bolt, Socket Head | 4 | | 75001~ | M12 × 30 |

注 意
NOTE

IHI

フィルタ組立
FILTER ASS'Y

MODEL IPG115B - 6N29

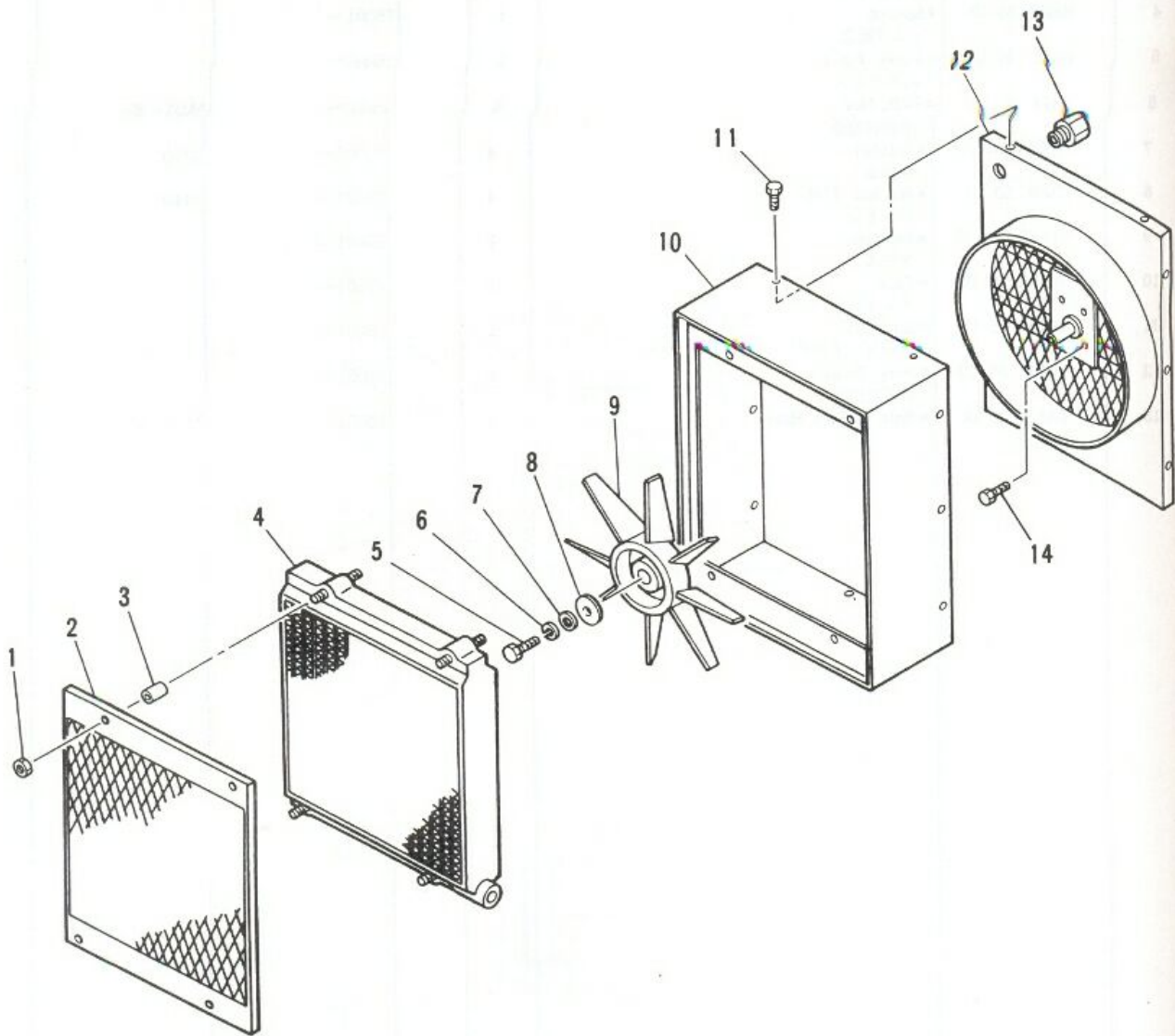
- 239 -



ЗАПЧАСТИ ДЛЯ БЕНЗИННЫХ ДВИГАТЕЛЕЙ
+79180710333

REV. No. 0

5



IHI

MODEL IPG115B - 6N29

オイルクーラ組立
OIL COOLER ASS'Y

- 240 -

5

REV No. 0
SHEET No. 5 - 52



ЗАРУЧЕНА ОД ФЕДЕРАЦИЈА

+79180710333

| 見出番号 KEY No. | 部品番号 PART No. | 部 品 名 称 D E S C R I P T I O N | 数 量 Q'TY | 互換性 CHAN. | 適 用 号 機 SERIAL No. | 備 考 REMARKS |
|-----------------|------------------|---|-------------|--------------|-----------------------|----------------|
| 0 | HA56 284 00 | オイル クーラ組立 Cooler Ass'y, Oil 六角ナット | 1 | | 75001~ | |
| 1 | JB21 20 14 | *Nut, Hex. ラジエータ ガード | 8 | | 75001~ | M10 |
| 2 | HH95 73 05 | *Guard, Radiator スペーサ | 1 | | 75001~ | |
| 3 | HH95 73 15 | *Spacer ラジエータ | 4 | | 75001~ | |
| 4 | HA56 284 01 | *Radiator 六角ボルト | 1 | | 59001~ | |
| 5 | JB11 41 31 | *Bolt, Hex. バネ座金 | 1 | | 75001~ | M6 × 30 |
| 6 | JB61 20 09 | *Washer, Lock 平座金 | 1 | | 75001~ | M6 |
| 7 | JB65 20 61 | *Washer, Flat 座金 | 1 | | 75001~ | M6 |
| 8 | HH77 73 09 | *Washer ファン | 1 | | 75001~ | |
| 9 | HH95 73 02 | *Fan フレーム | 1 | | 75001~ | |
| 10 | HH95 73 04 | *Frame 六角ボルト | 1 | | 75001~ | |
| 11 | HH88 73 61 | *Bolt, Hex. ファンモータ取付枠 | 9 | | 75001~ | M8 × 20 |
| 12 | HH95 73 12 | *Bracket, Fan Motor ソケット | 1 | | 75001~ | |
| 13 | HH95 73 06 | *Socket 六角ボルト | 1 | | 75001~ | |
| 14 | HH88 73 63 | *Bolt, Hex. | 4 | | 75001~ | M8 × 30 |

注 意
N O T E

IHI

オイル クーラ組立

OIL COOLER ASS'Y

MODEL IPG115B - 6N29

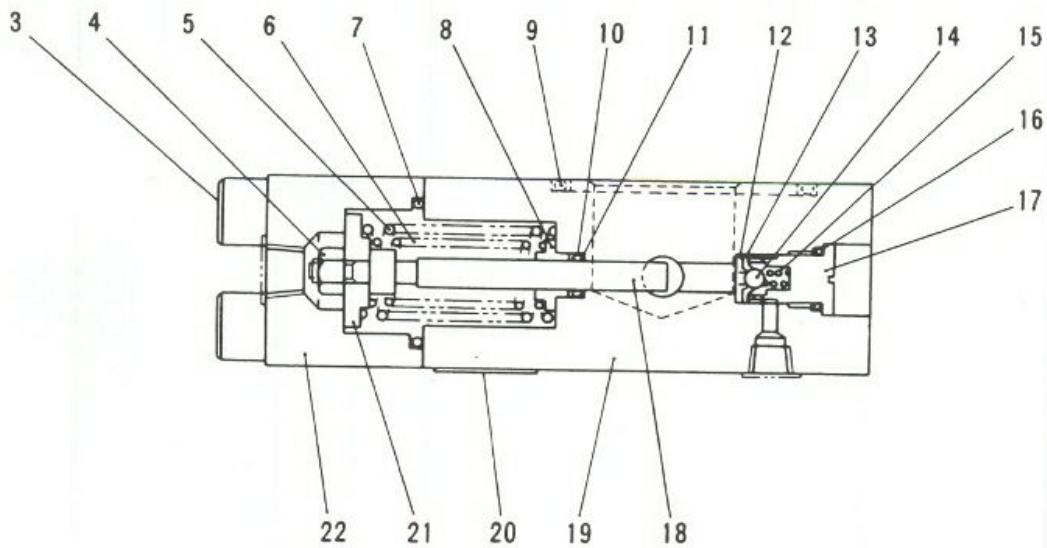
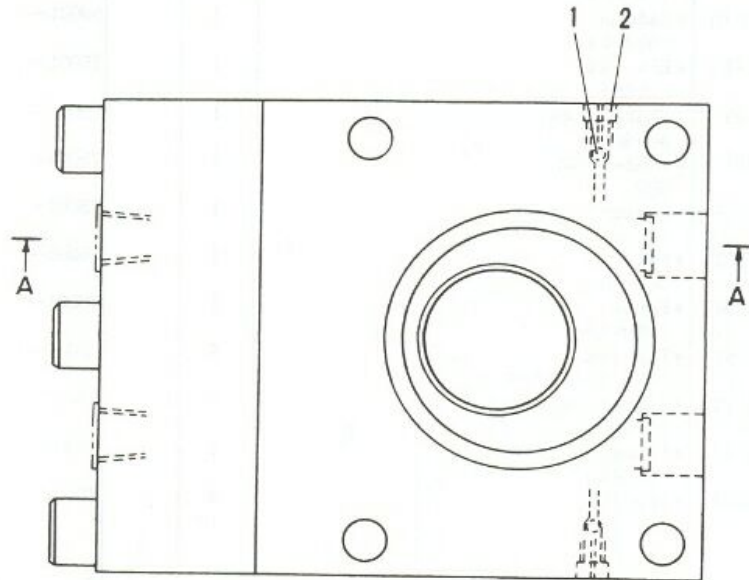
- 241 -



REV No. 0

ЗАПЧАСТИ ИЛИ БИТОВАЦИОН
+79180710333

5



SECTION "A"

IHI

MODEL IPG115B - 6N29

グリース ポンプ組立 (HPA-112)
GREASE PUMP ASS'Y (HPA-112)

- 242 -

5

REV. No. 0
SHEET No. 5 - 53



+79180710333

| 見出番号 KEY No. | 部品番号 PART No. | 部 品 名 称 D E S C R I P T I O N | 数 量 Q'TY | 互換性 CHAN. | 適 用 号 機 SERIAL No. | 備 考 REMARKS |
|-----------------|------------------|----------------------------------|-------------|--------------|-----------------------|----------------|
| 0 | RK30 11 00 | グリース ポンプ組立 Pump Ass'y, Grease | 1 | | 75001~ | HPA - 112 |
| 1 | RK26 01 54 | *鋼球 *Ball, Steel | 2 | | 75001~ | 3/16 |
| 2 | RK26 03 22 | *空気抜き *Extractor, Air | 2 | | 75001~ | |
| 3 | RK30 11 09 | *六角穴付ボルト *Bolt, Socket Head | 6 | | 75001~ | M12 × 55 |
| 4 | RK83 10 28 | *"U" ナット *Nut, "U" | 2 | | 75001~ | |
| 5 | RK30 11 07 | *スプリング *Spring | 2 | | 75001~ | |
| 6 | RK30 11 06 | *スプリング *Spring | 2 | | 75001~ | |
| 7 | RK28 01 32 | *"O" リング *Ring, "O" | 2 | | 75001~ | G35 - 90B |
| 8 | RK30 11 05 | *シール リテーナ *Retainer, Seal | 2 | | 75001~ | |
| 9 | RK70 78 11 | *"O" リング *Ring, "O" | 1 | | 75001~ | G60 - 90B |
| 10 | RK30 01 44 | *"O" リング *Ring, "O" | 2 | | 75001~ | P7 - 90B |
| 11 | RK35 21 14 | *バックアップ リング *Ring, Back-up | 4 | | 75001~ | |
| 12 | RK29 15 72 | *バルブ シート *Seat, Valve | 2 | | 75001~ | |
| 13 | RK75 01 17 | *"L" バッキン *Packing, "L" | 2 | 2 | 75001~ | 75001~ |
| 14 | RK29 15 74 | *鋼球 *Ball, Steel | 2 | | 75001~ | 1/4 |
| 15 | RK29 15 75 | *スプリング *Spring | 2 | | 75001~ | |
| 16 | RK26 01 02 | *"O" リング *Ring, "O" | 2 | | 75001~ | |
| 17 | RK26 03 04 | *バルブ リテーナ *Retainer, Valve | 2 | | 75001~ | |
| 18 | RK30 11 02 | *プランジャ *Plunger | 2 | | 75001~ | |
| 19 | RK30 11 01 | *本体 *Body | 1 | | 75001~ | |
| 20 | RK30 09 38 | *ネーム プレート *Plate, Name | 1 | | 75001~ | |
| 21 | RK30 11 04 | *ストッパ *Stopper | 2 | | 75001~ | |
| 22 | RK30 11 03 | *エンド カバー *Cover, End | 1 | | 75001~ | |

注 意
N O T E

IHI

グリース ポンプ組立 (HPA - 112)

GREASE PUMP ASS'Y (HPA - 112)

MODEL IPG115B - 6N29

- 243 -

REV. No. 0

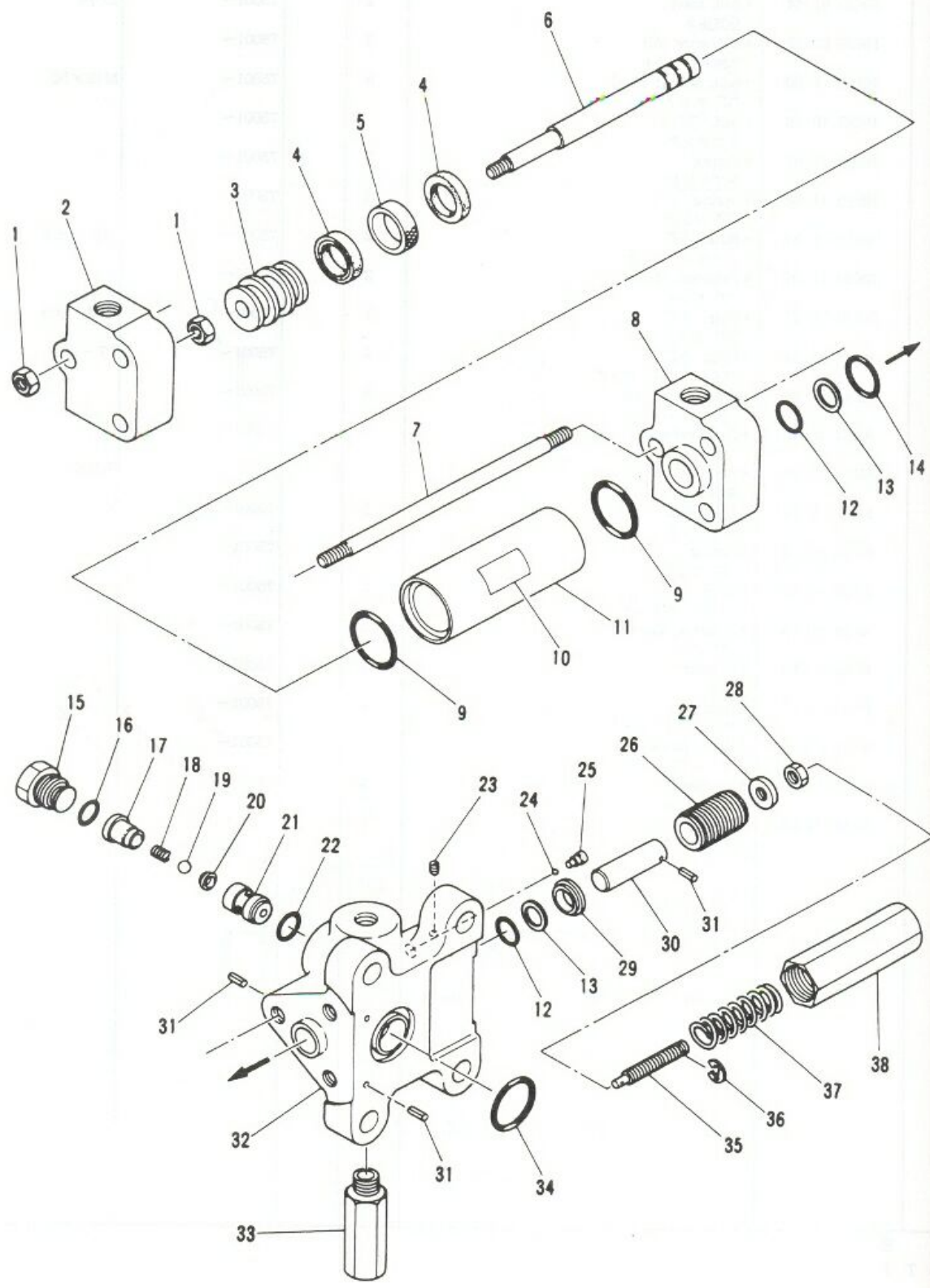
SHEET No. 5 - 53

5



ЗАРУБЕЖН. ОФИС БЕЛОРУССКОГО

+79180710333



IHI

MODEL IPG115B - 6N29

グリース ポンプ組立 (HP - 934H)
 GREASE PUMP ASS'Y (HP - 934H)

- 244 -

5

REV. No. 0
 SHEET No. 5 - 54



SAIYAKUEN CO., LTD. TOKYO, JAPAN

+79180710333

| 見出番号 KEY No. | 部品番号 PART No. | 部 品 名 称 DESCRIPTION | 数量 Q'TY | 互換性 CHAN. | 適用号機 SERIAL No. | 備 考 REMARKS |
|-----------------|------------------|----------------------------------|------------|--------------|--------------------|----------------|
| 0 | RK30 12 00 | グリース ポンプ組立 Pump Ass'y, Grease | 1 | | 75001~ | |
| 1 | RK28 49 11 | *Nut, "U" "U" ナット | 4 | | 75001~ | M10 |
| 2 | RK30 09 03 | *Cap, Cylinder シリンダ キャップ | 1 | | 75001~ | |
| 3 | RK30 09 04 | *Piston ピストン | 1 | | 75001~ | |
| 4 | RK35 02 08 | *Packing パッキン | 2 | | 75001~ | |
| 5 | RK30 01 07 | *Ring, Wear ウエア リング | 1 | | 75001~ | |
| 6 | RK30 09 06 | *Plunger プランジャ | 1 | | 75001~ | |
| 7 | RK30 09 34 | *Bolt, Stud スタッド ボルト | 3 | | 75001~ | |
| 8 | RK30 09 02 | *Cap, Cylinder シリンダ キャップ | 1 | | 75001~ | |
| 9 | RK30 02 08 | *Ring, "O" "O" リング | 2 | | 75001~ | P26 - 90B |
| 10 | ×RK30 09 38 | *Plate, Name ネーム プレート | 1 | | 75001~ | |
| 11 | RK30 09 05 | *Tube, Cylinder シリンダ チューブ | 1 | | 75001~ | |
| 12 | RK70 64 54 | *Seal ペンタ シール | 2 | | 75001~ | PS - 14 |
| 13 | RK12 68 17 | *Ring, Back-up バックアップ リング | 2 | | 75001~ | P14 - T2 |
| 14 | RK70 61 15 | *Ring, "O" "O" リング | 1 | | 75001~ | P20 - 90B |
| 15 | RK30 01 13 | *Plug プラグ | 1 | | 75001~ | |
| 16 | RK28 08 80 | *Ring, "O" "O" リング | 1 | | 75001~ | P14 - 90B |
| 17 | RK12 02 42 | *Retainer, Spring スプリング リテーナ | 1 | | 75001~ | |
| 18 | RK29 15 75 | *Spring スプリング | 1 | | 75001~ | |
| 19 | RK29 15 74 | *Ball, Steel 鋼球 | 1 | | 75001~ | 1/4 |
| 20 | RK75 01 17 | *Packing, "L" "L" パッキン | 1 | | 75001~ | |
| 21 | RK12 02 39 | *Case, Valve バルブ ケース | 1 | | 75001~ | |
| 22 | RK75 01 18 | *Ring, "O" "O" リング | 1 | | 75001~ | P12 - 90B |
| 23 | RK77 02 14 | *Screw, Set 止ネジ | 1 | | 75001~ | M6 × 10.7 |
| 24 | RK77 01 06 | *Ball, Steel 鋼球 | 1 | | 75001~ | 5/32 |
| 25 | RK26 03 22 | *Breather, Air エア ブリーザ | 1 | | 75001~ | |
| 26 | RK28 06 45 | *Plug, Piston ピストン プラグ | 1 | | 75001~ | |
| 27 | RK28 06 16 | *Nut, Adjusting 調整ナット | 1 | | 75001~ | |
| 28 | RK29 15 14 | *Nut, Hex. 六角ナット | 1 | | 75001~ | M6 |
| 29 | RK28 06 46 | *Retainer, Seal シール リテーナ | 1 | | 75001~ | |
| 30 | RK30 01 20 | *Piston, Adjusting 調整ピストン | 1 | | 75001~ | |
| 31 | RK27 04 22 | *Pin, Spring スプリング ピン | 4 | | 75001~ | φ 2 × 12 |
| 32 | RK30 09 01 | *Body 本体 | 1 | | 75001~ | |

注 意
N O T E

IHI

グリース ポンプ組立 (HP - 934H)
GREASE PUMP ASS'Y (HP - 934H)

REV. No. 0

5

MODEL IPG115B - 6N29

- 245 -



SHEET No. 5 of 54
ЗАПЧАСТИ ДЛЯ БЕТОННАСОСОВ
+79180710333

| 見出番号 KEY No. | 部品番号 PART No. | 部 品 名 称 D E S C R I P T I O N | 数量 Q'TY | 互換性 CHAN. | 適用号機 SERIAL No. | 備 考 REMARKS |
|-----------------|------------------|------------------------------------|------------|--------------|--------------------|----------------|
| 33 | RK88 83 16 | リリーフ バルブ組立 *Valve Ass'y, Relief | 1 | | 75001~ | |
| 34 | RK26 01 03 | "O" リング *Ring, "O" | 1 | | 75001~ | |
| 35 | RK30 01 23 | 調整ネジ *Screw, Adjusting | 1 | | 75001~ | |
| 36 | RK27 03 11 | スナップ リング *Ring, Snap | 1 | | 75001~ | φ4 |
| 37 | RK28 03 17 | スプリング *Spring | 1 | | 75001~ | |
| 38 | RK28 06 20 | 調整キャップ *Cap, Adjusting | 1 | | 75001~ | |

注 意
N O T E

IHI

グリース ポンプ組立 (HP - 934H)

GREASE PUMP ASS'Y (HP - 934H)

MODEL IPG115B - 6N29

- 246 -

REV. No. ①

SHEET No. 5 - 54

5



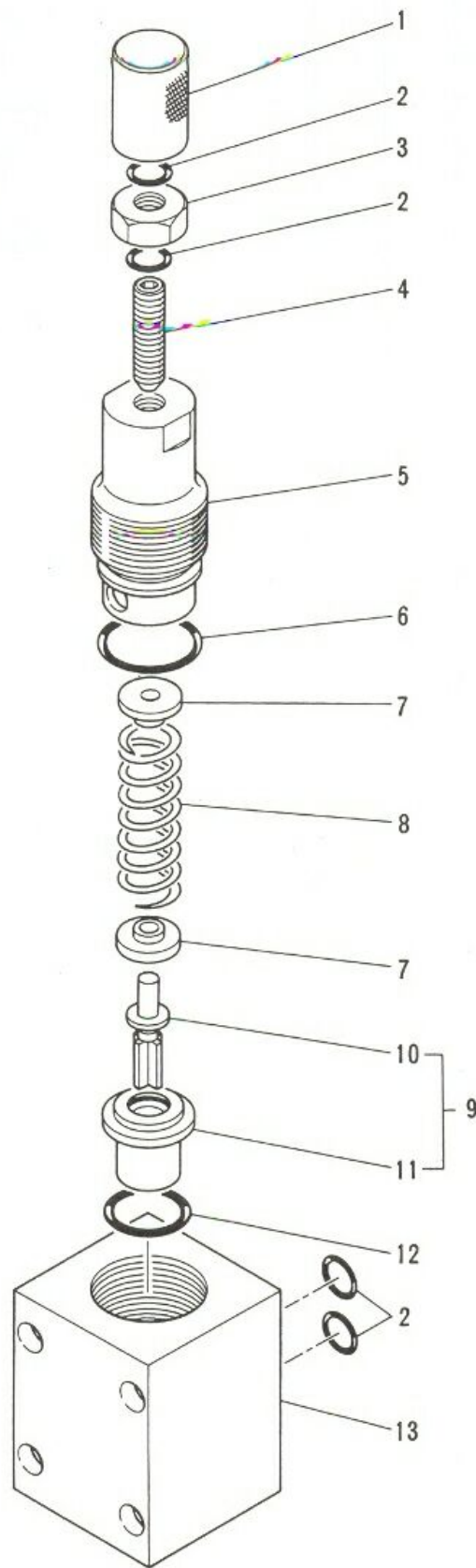
+79180710333

MEMO

| № | REMARKS |
|---|---------|
|---|---------|



MEMO



IHI

MODEL IPG115B - 6N29

リリーフ バルブ組立 (10A)
RELIEF VALVE ASS'Y (10A)

- 248 -

5

REV No. 0
SHEET No. 5 - 55



ЗАКЛАДКА ДЛЯ СЕТОЧНОГО ПОСРЕДСТВА

+79180710333

見
KF

| 見出番号 KEY No. | 部品番号 PART No. | 部 品 名 称 D E S C R I P T I O N | 数量 Q'TY | 互換性 CHAN. | 適用号機 SERIAL No. | 備 考 REMARKS |
|-----------------|------------------|---|------------|--------------|--------------------|----------------|
| 0 | HH77 20 00 | リリーフ バルブ組立 (10A) Valve Ass'y, Relief (10A) | 1 | | 75001~ | |
| 1 | HH59 20 08 | *Nut Cap 六角ナット | 1 | | 75001~ | M10 |
| 2 | JC81 20 12 | *Ring, "O" 六角ナット | 4 | | 75001~ | P12 - 90B |
| 3 | HH59 20 09 | *Nut, Hex. 六角穴付止ネジ | 1 | | 75001~ | M10 |
| 4 | JA71 11 02 | *Screw, Set 弁座押え | 1 | | 75001~ | M10 × 40 |
| 5 | HH59 24 13 | *Retainer, Valve "O" リング | 1 | | 75001~ | |
| 6 | JC81 20 27 | *Ring, "O" スプリング押え | 1 | | 75001~ | P28 - 90B |
| 7 | HH58 26 24 | *Retainer, Spring スプリング | 2 | | 75001~ | |
| 8 | HH58 26 23 | *Spring バルブ組立 | 1 | | 75001~ | |
| 9 | HH58 26 93 | *Valve Ass'y バルブ | 1 | | 75001~ | |
| 10 | x***** | **Valve バルブ シート | 1 | | 75001~ | |
| 11 | x***** | **Seat, Valve "O" リング | 1 | | 75001~ | |
| 12 | JC81 20 20 | *Ring, "O" バルブ ボディ | 1 | | 75001~ | P22 - 90B |
| 13 | x***** | *Body, Valve | 1 | | 75001~ | |

注 意
N O T E

IHI

リリーフ バルブ組立 (10A)
RELIEF VALVE ASS'Y (10A)

MODEL IPG115B - 6N29

- 249 -



ЗАПЧАСТИ ДИЗАЙНЕРСКОГО ЦЕНТРА
+79180710333

REV No. 0

5

MEMO

| № | Имя | Фамилия | Дата | Возраст | Пол | Статус | Примечание |
|----|-------------|-------------|------------|---------|-----|--------|------------|
| 1 | Иванов | Иван | 1980-01-01 | 35 | М | С | |
| 2 | Петров | Петр | 1985-02-15 | 30 | М | С | |
| 3 | Сидоров | Сидор | 1975-03-10 | 40 | М | С | |
| 4 | Климов | Клима | 1990-04-20 | 25 | М | С | |
| 5 | Васильев | Василий | 1988-05-05 | 28 | М | С | |
| 6 | Попов | Попов | 1992-06-18 | 23 | М | С | |
| 7 | Морозов | Морозов | 1982-07-01 | 33 | М | С | |
| 8 | Соколов | Соколов | 1987-08-12 | 28 | М | С | |
| 9 | Лебедев | Лебедев | 1995-09-03 | 20 | М | С | |
| 10 | Зайцев | Зайцев | 1983-10-25 | 32 | М | С | |
| 11 | Кузнецов | Кузнецов | 1991-11-14 | 24 | М | С | |
| 12 | Смирнов | Смирнов | 1986-12-08 | 29 | М | С | |
| 13 | Новиков | Новиков | 1978-01-22 | 37 | М | С | |
| 14 | Воробьев | Воробьев | 1984-02-11 | 31 | М | С | |
| 15 | Александров | Александров | 1993-03-07 | 22 | М | С | |
| 16 | Борисов | Борисов | 1989-04-19 | 26 | М | С | |
| 17 | Волков | Волков | 1981-05-04 | 34 | М | С | |
| 18 | Григорьев | Григорьев | 1994-06-23 | 21 | М | С | |
| 19 | Давыдов | Давыдов | 1987-07-16 | 28 | М | С | |
| 20 | Жуков | Жуков | 1996-08-09 | 19 | М | С | |
| 21 | Зинин | Зинин | 1980-09-28 | 35 | М | С | |
| 22 | Королев | Королев | 1985-10-17 | 30 | М | С | |
| 23 | Лавров | Лавров | 1972-11-06 | 43 | М | С | |
| 24 | Медведев | Медведев | 1990-12-24 | 25 | М | С | |
| 25 | Михайлов | Михайлов | 1983-01-13 | 32 | М | С | |
| 26 | Никифоров | Никифоров | 1988-02-02 | 27 | М | С | |
| 27 | Осипов | Осипов | 1997-03-21 | 18 | М | С | |
| 28 | Павлов | Павлов | 1982-04-10 | 33 | М | С | |
| 29 | Петухов | Петухов | 1986-05-29 | 29 | М | С | |
| 30 | Романов | Романов | 1991-06-18 | 24 | М | С | |
| 31 | Савин | Савин | 1984-07-07 | 31 | М | С | |
| 32 | Селезнев | Селезнев | 1989-08-26 | 26 | М | С | |
| 33 | Соловьев | Соловьев | 1994-09-15 | 21 | М | С | |
| 34 | Тихонов | Тихонов | 1987-10-04 | 28 | М | С | |
| 35 | Тютчев | Тютчев | 1992-11-23 | 23 | М | С | |
| 36 | Устинов | Устинов | 1985-12-12 | 30 | М | С | |
| 37 | Федотов | Федотов | 1979-01-01 | 36 | М | С | |
| 38 | Филиппов | Филиппов | 1983-02-20 | 32 | М | С | |
| 39 | Харин | Харин | 1988-03-09 | 27 | М | С | |
| 40 | Хохлов | Хохлов | 1993-04-28 | 22 | М | С | |
| 41 | Цыганов | Цыганов | 1986-05-17 | 29 | М | С | |
| 42 | Чайков | Чайков | 1991-06-06 | 24 | М | С | |
| 43 | Чернышев | Чернышев | 1984-07-25 | 31 | М | С | |
| 44 | Шабалин | Шабалин | 1989-08-14 | 26 | М | С | |
| 45 | Шарин | Шарин | 1994-09-03 | 21 | М | С | |
| 46 | Шевченко | Шевченко | 1987-10-22 | 28 | М | С | |
| 47 | Шестаков | Шестаков | 1992-11-11 | 23 | М | С | |
| 48 | Ширин | Ширин | 1985-12-30 | 30 | М | С | |
| 49 | Шумов | Шумов | 1978-01-19 | 37 | М | С | |
| 50 | Щеголов | Щеголов | 1983-02-08 | 32 | М | С | |
| 51 | Щербинин | Щербинин | 1988-03-27 | 27 | М | С | |
| 52 | Щукин | Щукин | 1993-04-16 | 22 | М | С | |
| 53 | Юдин | Юдин | 1986-05-05 | 29 | М | С | |
| 54 | Юсупов | Юсупов | 1991-06-24 | 24 | М | С | |
| 55 | Яковлев | Яковлев | 1984-07-13 | 31 | М | С | |
| 56 | Яковлев | Яковлев | 1989-08-02 | 26 | М | С | |
| 57 | Яковлев | Яковлев | 1994-09-21 | 21 | М | С | |
| 58 | Яковлев | Яковлев | 1987-10-10 | 28 | М | С | |
| 59 | Яковлев | Яковлев | 1992-11-29 | 23 | М | С | |
| 60 | Яковлев | Яковлев | 1985-12-18 | 30 | М | С | |



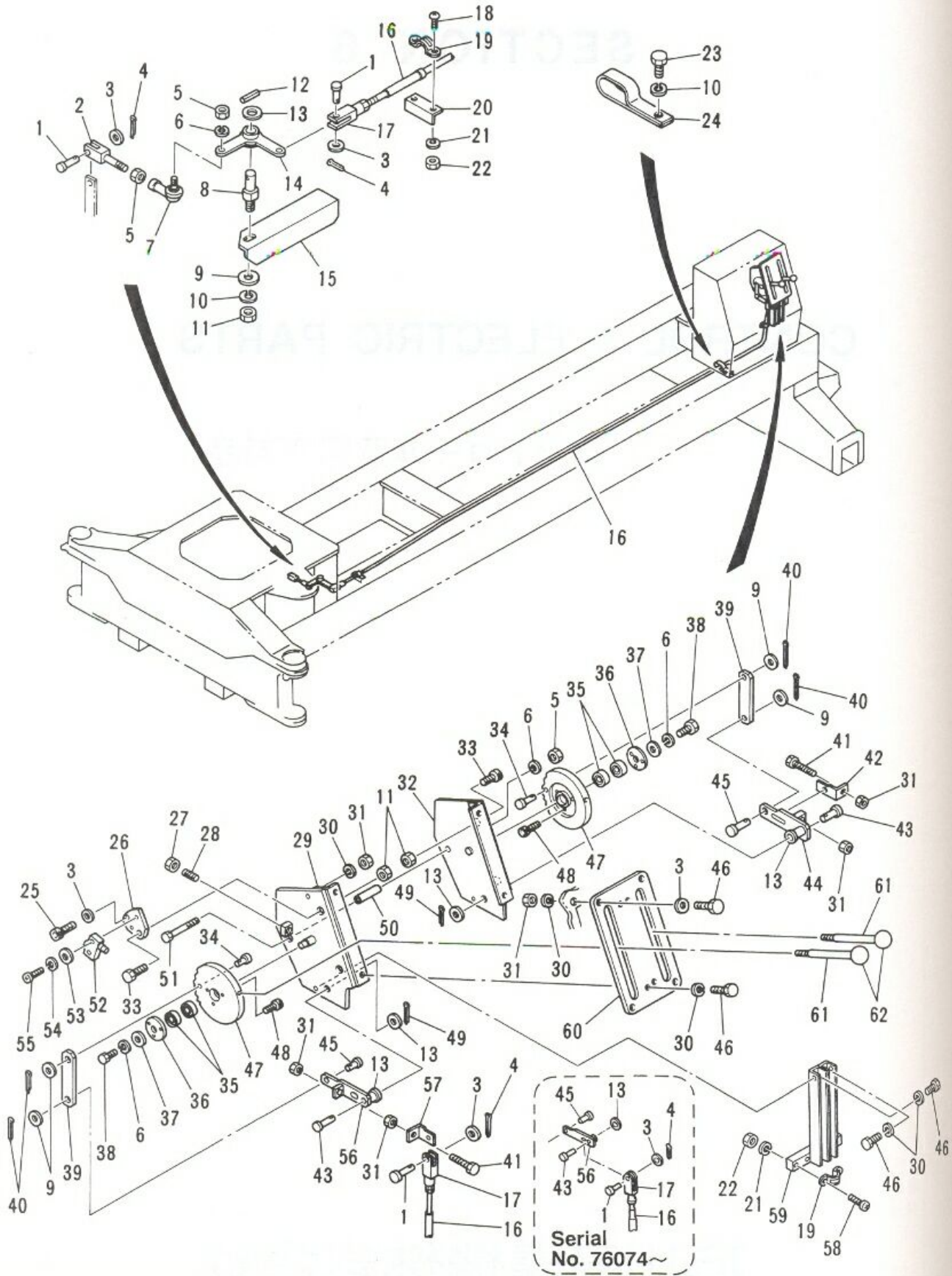
SECTION 6

CONTROL & ELECTRIC PARTS

コントロール及電気部品

石川島建機株式会社
Ishikawajima Construction Machinery Co., Ltd.





IHI

吐出量調整装置

DISCHARGE ADJUSTING DEVICE

MODEL IPG115B - 6N29

- 252 -

6

REV. No. **1**

SHEET No. 6 - 1



| 見出番号 KEY No. | 部品番号 PART No. | 部品名称 DESCRIPTION | 数量 Q'TY | 互換性 CHAN. | 適用号機 SERIAL No. | 備考 REMARKS |
|-----------------|------------------|---------------------------------------|------------|--------------|--------------------|---------------|
| 0 | ×HA76 430 00 | 吐出量調整装置 Discharge Adjusting Device | 1 | | 75001~ | |
| 1 | JU71 20 16 | *Pin クレビス | 3 | | 75001~ | |
| 2 | HH95 42 50 | *Clevis 平座金 | 1 | | 75001~ | |
| 3 | JB66 20 09 | *Washer, Flat 割ピン | 8 | | 75001~ | M6 |
| 4 | JB81 10 14 | *Pin, Cotter 六角ナット | 3 | | 75001~ | φ 1.0 × 10 |
| 5 | JB21 20 13 | *Nut, Hex. バネ座金 | 3 | | 75001~ | M8 |
| 6 | JB61 20 11 | *Washer, Lock ロッド エンド | 4 | | 75001~ | M8 |
| 7 | HH68 33 13 | *End, Rod シャフト | 1 | | 75001~ | M8 |
| 8 | HH95 43 52 | *Shaft 平座金 | 1 | | 75001~ | |
| 9 | JB66 20 11 | *Washer, Flat バネ座金 | 5 | | 75001~ | M10 |
| 10 | JB61 20 12 | *Washer, Lock 六角ナット | 1 | | 75001~ | M10 |
| 11 | JB21 20 14 | *Nut, Hex. スプリング ピン | 5 | | 75001~ | M10 |
| 12 | JD61 10 73 | *Pin, Spring 平座金 | 1 | | 75001~ | φ 3 × 20 |
| 13 | JB66 20 12 | *Washer, Flat リンク レバー | 5 | | 75001~ | M12 |
| 14 | HH95 43 51 | *Lever, Link アングル | 1 | | 75001~ | |
| 15 | HH95 43 53 | *Angle ケーブル | 1 | | 75001~ | |
| 16 | HH98 43 02 | *Cable クレビス | 1 | | 75001~ | ℓ = 4600 |
| 17 | HH66 84 30 | *Clevis 十字穴付なべ小ネジ | 2 | | 75001~ | |
| 18 | JA11 20 51 | *Screw, Pan Head ケーブル クランプ | 2 | | 75001~ | M5 × 12 |
| 19 | HH95 84 11 | *Clamp, Cable ブラケット | 2 | | 75001~ | |
| 20 | HH95 43 54 | *Bracket バネ座金 | 1 | | 75001~ | |
| 21 | JB61 20 08 | *Washer, Lock 六角ナット | 4 | | 75001~ | M5 |
| 22 | JB21 20 10 | *Nut, Hex. 六角ボルト | 4 | | 75001~ | M5 |
| 23 | JB11 20 64 | *Bolt, Hex. ホース クランプ | 1 | | 75001~ | M10 × 16 |
| 24 | HH88 43 64 | *Clamp, Hose 六角穴付ボルト | 1 | | 75001~ | |
| 25 | JA61 20 64 | *Bolt, Socket Head ブラケット | 1 | | 75001~ | M6 × 25 |
| 26 | HH86 43 06 | *Bracket 六角ナット | 1 | | 75001~ | |
| 27 | JB21 20 17 | *Nut, Hex. ボール ブラランジャ | 2 | | 75001~ | M16 |
| 28 | HH92 15 18 | *Plunger, Ball サイド パネル (左) | 2 | | 75001~ | |
| 29 | HH88 43 01 | *Panel, Side (L.H.) バネ座金 | 1 | | 75001~ | |
| 30 | JB61 20 09 | *Washer, Lock 六角ナット | 11 | | 75001~ | M6 |
| 31 | JB21 20 11 | *Nut, Hex. 六角ナット | 9 | | 75001~75016 | M6 |
| | JB21 20 11 | *Nut, Hex. | 7 | | 75017~ | M6 |

注 意
N O T E

IHI

吐出量調整装置

DISCHARGE ADJUSTING DEVICE

MODEL IPG115B - 6N29

- 253 -

REV. No. ①
SHEET No. 6 - 1

6



+79180710333

| 見出番号 KEY No. | 部品番号 PART No. | 部品名称 DESCRIPTION | 数量 Q'TY | 互換性 CHAN. | 適用号機 SERIAL No. | 備考 REMARKS |
|-----------------|------------------|---|------------|--------------|--------------------|---------------|
| 32 | HH88 43 02 | サイド パネル *Panel, Side (R.H.) | 1 | | 75001~ | |
| 33 | JB11 21 94 | 六角ボルト *Bolt, Hex. | 4 | | 75001~ | M10 × 40 |
| 34 | JU71 20 34 | ピン *Pin | 2 | | 75001~ | |
| 35 | HH86 43 12 | ボール ベアリング *Bearing, Ball | 4 | | 75001~ | 6001 |
| 36 | HH86 43 52 | ベアリング リテーナ *Retainer, Bearing | 2 | | 75001~ | |
| 37 | JB66 20 10 | 平座金 *Washer, Flat | 2 | | 75001~ | M8 |
| 38 | JB11 20 46 | 六角ボルト *Bolt, Hex. | 2 | | 75001~ | M8 × 12 |
| 39 | HH88 43 15 | リンク *Link | 2 | | 75001~ | |
| 40 | JB81 20 49 | 割ピン *Pin, Cotter | 4 | | 75001~ | φ 2 × 20 |
| 41 | HH95 43 44 | 六角ボルト (全ネジ) *Bolt, Hex. | 2 | | 75001~75016 | M6 × 45 |
| 42 | HH95 43 44 | 六角ボルト (全ネジ) *Bolt, Hex. | 1 | | 75017~ | M6 × 45 |
| 43 | JU71 20 45 | アングル *Angle | 1 | | 75001~ | |
| 44 | HH95 43 67 | ピン レバー アーム (右) *Arm, Lever (R.H.) | 2 | | 75001~ | |
| 45 | JU71 20 18 | ピン *Pin | 1 | | 75001~ | |
| 46 | JB11 20 80 | 六角ボルト *Bolt, Hex. | 2 | | 75001~ | |
| 47 | HH86 43 99 | ディスク *Disk | 12 | | 75001~ | M6 × 20 |
| 48 | JA61 20 35 | 六角穴付ボルト *Bolt, Socket Head | 2 | | 75001~ | |
| 49 | JB81 20 63 | 割ピン *Pin, Cotter | 6 | | 75001~ | M4 × 16 |
| 50 | HH86 43 56 | スペーサ *Spacer | 2 | | 75001~ | φ 2.5 × 25 |
| 51 | JB11 23 12 | 六角ボルト *Bolt, Hex. | 1 | | 75001~ | |
| 52 | HH86 43 08 | マイクロ スイッチ *Switch, Micro | 1 | | 75001~ | M8 × 75 |
| 53 | JB66 20 06 | 平座金 *Washer, Flat | 1 | | 75001~ | |
| 54 | JB61 20 06 | バネ座金 *Washer, Lock | 2 | | 75001~ | M4 |
| 55 | JA11 20 95 | 十字穴付なべ小ネジ *Screw, Pan Head | 2 | | 75001~ | M4 |
| 56 | HA77 430 16 | レバー アーム (左) *Arm, Lever (L.H.) | 2 | | 75001~ | M4 × 25 |
| 57 | HA76 430 17 | レバー アーム (左) *Arm, Lever (L.H.) | 1 | ← | 75001~75016 | |
| 58 | HA77 430 29 | アングル *Angle | 1 | ↑ | 75017~ | |
| 59 | JA11 21 07 | 十字穴付なべ小ネジ *Screw, Pan Head | 1 | | 75001~75016 | |
| 60 | HH95 43 23 | ケーブル サポート アーム *Arm, Cable Support | 2 | | 75001~ | M5 × 30 |
| 61 | HH86 43 03 | パネル プレート *Plate, Panel | 1 | | 75001~ | |
| 62 | HH86 43 10 | レバー *Lever | 1 | | 75001~ | |
| 62 | HH86 43 11 | グリップ *Grip | 2 | | 75001~ | |

注 意
NOTE

IHI

吐出量調整装置

DISCHARGE ADJUSTING DEVICE

MODEL IPG115B - 6N29

- 254 -



REV. No. ①

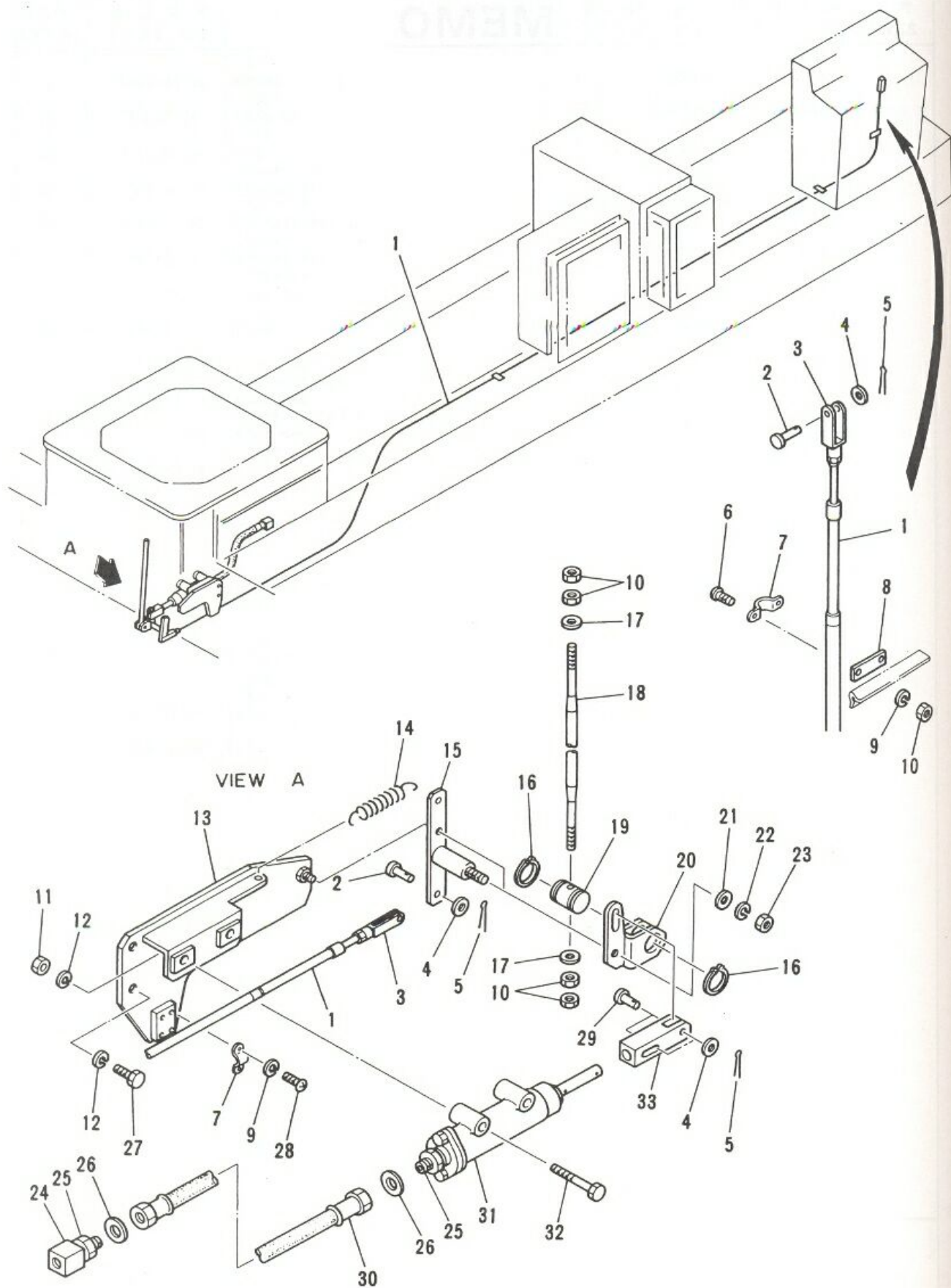
ЗАПЧАСТЬ ДЛЯ БЕТОННАСОСОВ
SHEET No. 6-1

+79180740333

6

MEMO





IHI

MODEL IPG115B - 6N29

エンジン コントロール組立 (いすゞ)
ENGINE CONTROL ASS'Y (ISUZU)

- 256 -

6

REV. No. 0
SHEET No. 6 - 2



SAIYAKUWA OIL SETORIBANCO

+79180710333

| 見出番号 KEY No. | 部品番号 PART No. | 部品名称 DESCRIPTION | 数量 Q'TY | 互換性 CHAN. | 適用号機 SERIAL No. | 備考 REMARKS |
|-----------------|------------------|--|------------|--------------|--------------------|------------------------|
| 0 | ×HH98 84 00 | エンジン コントロール組立 Control Ass'y, Engine | 1 | | 75001~ | ISUZU |
| 1 | HH98 84 42 | *Cable ケーブル | 1 | | 75001~ | |
| 2 | JU71 20 16 | *Pin ピン | 2 | | 75001~ | |
| 3 | HH95 84 09 | *Clevis クレビス | 2 | | 75001~ | |
| 4 | JB66 20 09 | *Washer, Flat 平座金 | 4 | | 75001~ | M6 |
| 5 | JB81 10 14 | *Pin, Cotter 割ピン | 4 | | 75001~ | φ 1.0 × 10 |
| 6 | JA11 21 07 | *Screw, Pan Head ケーブル クランプ | 2 | | 75001~ | M5 × 30 |
| 7 | HH95 84 11 | *Clamp, Cable シム | 2 | | 75001~ | |
| 8 | HH98 84 44 | *Shim バネ座金 | 1 | | 75001~ | |
| 9 | JB61 20 08 | *Washer, Lock 六角ナット | 4 | | 75001~ | M5 |
| 10 | JB21 20 10 | *Nut, Hex. 六角ナット | 6 | | 75001~ | M5 |
| 11 | JB21 20 14 | *Nut, Hex. バネ座金 | 2 | | 75001~ | M10 |
| 12 | JB61 20 12 | *Washer, Lock ブラケット | 5 | | 75001~ | M10 |
| 13 | HH97 84 02 | *Bracket スプリング | 1 | | 75001~ | |
| 14 | HH86 84 06 | *Spring リンク レバー | 1 | | 75001~ | |
| 15 | HH86 84 03 | *Lever, Link コナップ リング | 1 | | 75001~ | |
| 16 | JD51 10 13 | *Ring, Snap 平座金 | 2 | | 75001~ | 22 |
| 17 | JB66 20 08 | *Washer, Flat リンク ロッド | 2 | | 75001~ | M5 |
| 18 | HH98 84 05 | *Rod, Link ピボット | 1 | | 75001~ | |
| 19 | HH73 84 82 | *Pivot リンク レバー | 1 | | 75001~ | |
| 20 | HH97 84 04 | *Lever, Link 平座金 | 1 | | 75001~ | |
| 21 | JB66 20 10 | *Washer, Flat バネ座金 | 2 | | 75001~ | M8 |
| 22 | JB61 20 11 | *Washer, Lock 六角ナット | 2 | | 75001~ | M8 |
| 23 | JB21 20 13 | *Nut, Hex. アダプタ | 2 | | 75001~ | M8 |
| 24 | ***** | *Adapter アダプタ | 2 | | 75001~ | ISUZU 9 - 099623860 |
| 25 | ***** | *Adapter アダプタ | 2 | | 75001~ | ISUZU 9 - 099023860 |
| 26 | ***** | *Packing 六角ボルト | 2 | | 75001~ | ISUZU 9 - 095725100 |
| 27 | JB11 20 64 | *Bolt, Hex. なべ小ネジ | 3 | | 75001~ | M10 × 16 |
| 28 | JA11 20 39 | *Screw, Pan Head ピン | 2 | | 75001~ | M5 × 10 |
| 29 | JU71 10 27 | *Pin フレキシブル ホース | 2 | | 75001~ | |
| 30 | ***** | *Hose, Flexible エア シリンダ | 1 | | 75001~ | ISUZU 9 - 099116450 |
| 31 | HH86 84 01 | *Cylinder, Air 六角ボルト | 1 | | 75001~ | |
| 32 | JB11 22 76 | *Bolt, Hex. | 2 | | 75001~ | M10 × 65 |

注 意
NOTE

IHI

MODEL IPG115B - 6N29

エンジン コントロール組立 (いすゞ)
ENGINE CONTROL ASS'Y (ISUZU)

- 257 -



REV. No. 0
ЗАПЧАСТИ ДЛЯ БЕЖИНОНАСОСОВ
+79180710333

6

| 見出番号 KEY No. | 部品番号 PART No. | 部 品 名 称 D E S C R I P T I O N | 数 量 Q'TY | 互換性 CHAN | 通 用 号 機 SERIAL No. | 備 考 REMARKS |
|-----------------|------------------|----------------------------------|-------------|-------------|-----------------------|----------------|
| 33 | HH97 84 05 | スライド クレビス *Clevis, Slide | 1 | | 75001~ | |

注 意
N O T E

IHI

MODEL IPG115B - 6N29

エンジン コントロール組立 (いすゞ)
ENGINE CONTROL ASS'Y (ISUZU)

- 258 -

REV. No. ①
SHEET No. 6 - 2

6

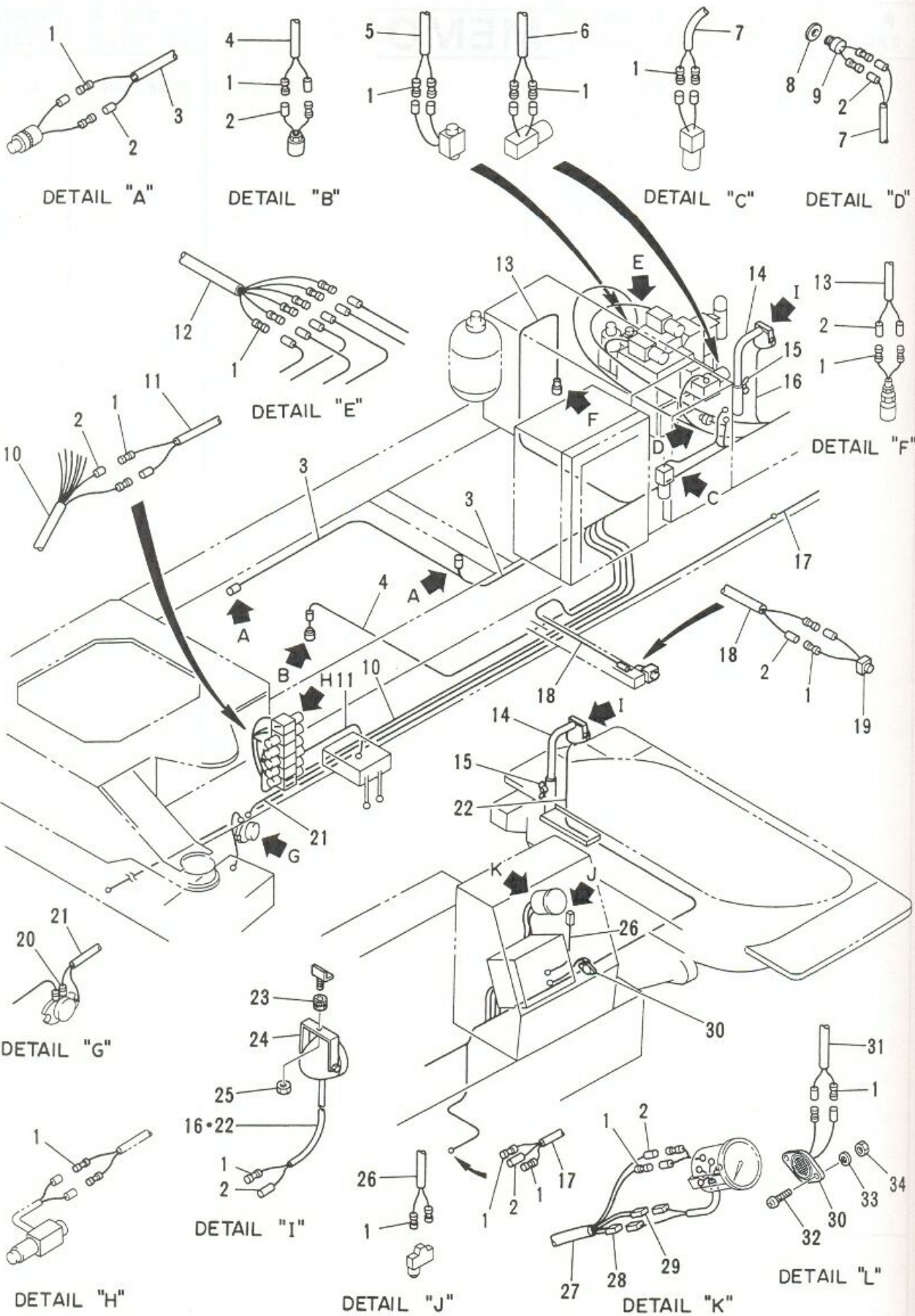


30040201 000 557000000000

+79180710333

MEMO





IHI

電気配線組立
ELECTRIC WIRING ASS'Y

MODEL IPG115B - 6N29

- 260 -

6

REV. No. 0
SHEET No. 6 - 3



ЗАПЧАСТІ ДЛЯ БЕНЗИНОМOTOR

+79180710333

| 見出番号 KEY No. | 部品番号 PART No. | 部 品 名 称 DESCRIPTION | 数 量 Q'TY | 互換性 CHAN. | 通 用 号 機 SERIAL No. | 備 考 REMARKS |
|-----------------|------------------|-------------------------------------|-------------|--------------|-----------------------|--------------------------|
| 0 | ×HA75 710 00 | 電気配線組立 Wiring Ass'y, Electric | 1 | | 75001~ | |
| 1 | HH68 82 17 | *Terminal ターミナル | AR | | 75001~ | CA104 |
| 2 | HH78 82 09 | *Terminal ターミナル | AR | | 75001~ | CB104 |
| 3 | HA76 710 07 | *Cord, Vinyl (ℓ = 500) ビニールコード | 1 | | 75001~ | 4C × 0.75m ² |
| 4 | HA76 710 19 | *Cord, Vinyl (ℓ = 4500) ビニールコード | 1 | | 75001~ | 2C × 0.75m ² |
| 5 | HA76 710 18 | *Cord, Vinyl (ℓ = 3000) ビニールコード | 1 | | 75001~ | 2C × 0.75m ² |
| 6 | HA76 710 11 | *Cord, Vinyl (ℓ = 2400) ビニールコード | 1 | | 75001~ | 2C × 0.75m ² |
| 7 | HA76 710 16 | *Cord, Vinyl (ℓ = 2700) パッキン | 2 | | 75001~ | 2C × 0.75m ² |
| 8 | HH78 41 67 | *Packing サーモスイッチ | 1 | | 75001~ | |
| 9 | HH80 82 12 | *Switch, Thermo ビニールコード | 1 | | 75001~ | |
| 10 | HA76 710 01 | *Cord, Vinyl (ℓ = 6700) ビニールコード | 1 | | 75001~ | 20C × 0.75m ² |
| 11 | HA76 710 02 | *Cord, Vinyl (ℓ = 5100) ビニールコード | 1 | | 75001~ | 2C × 0.75m ² |
| 12 | HA75 710 03 | *Cord, Vinyl (ℓ = 3200) ビニールコード | 1 | | 75001~ | 4C × 0.75m ² |
| 13 | HA76 710 12 | *Cord, Vinyl (ℓ = 4700) 作業灯取付台 | 1 | | 75001~ | 2C × 0.75m ² |
| 14 | HH73 82 20 | *Bracket 蝶ボルト | 2 | | 75001~ | |
| 15 | JB41 30 34 | *Bolt, Wing ビニールコード | 2 | | 75001~ | M10 × 14 |
| 16 | HA76 710 06 | *Cord, Vinyl (ℓ = 7000) ビニールコード | 1 | | 75001~ | 2C × 0.75m ² |
| 17 | HA76 710 08 | *Cord, Vinyl (ℓ = 500) ビニールコード | 1 | | 75001~ | 4C × 0.75m ² |
| 18 | HA76 710 14 | *Cord, Vinyl (ℓ = 4200) アクセルスイッチ | 1 | | 75001~ | 2C × 0.75m ² |
| 19 | MM96 83 90 | *Switch, Accelerator ターミナル | 1 | | 75001~ | |
| 20 | HH80 82 47 | *Terminal ビニールコード | 4 | | 75001~ | LA205 |
| 21 | HA76 710 04 | *Cord, Vinyl (ℓ = 6700) ビニールコード | 1 | | 75001~ | 2C × 3.5m ² |
| 22 | HA76 710 05 | *Cord, Vinyl (ℓ = 6000) 防振ゴム | 1 | | 75001~ | 2C × 0.75m ² |
| 23 | HH58 04 52 | *Rubber, Cushion 作業灯ブラケット | 2 | | 75001~ | |
| 24 | HH58 04 51 | *Bracket 六角ナット | 2 | | 75001~ | |
| 25 | JB21 20 13 | *Nut, Hex. ビニールコード | 6 | | 75001~ | M8 |
| 26 | HA76 710 10 | *Cord, Vinyl (ℓ = 1000) ビニールコード | 1 | | 75001~ | 2C × 0.75m ² |
| 27 | HA76 710 20 | *Cord, Vinyl (ℓ = 1000) コネクタ | 1 | | 75001~ | 6C × 0.75m ² |
| 28 | HA76 710 37 | *Connector コネクタ | 1 | | 75001~ | |
| 29 | HA76 710 38 | *Connector ブザー | 1 | | 75001~ | |
| 30 | HH80 82 14 | *Buzzer ビニールコード | 1 | | 75001~ | |
| 31 | HA76 710 15 | *Cord, Vinyl (ℓ = 400) 十字穴付なべ小ネジ | 1 | | 75001~ | 2C × 0.75m ² |
| 32 | JA11 20 71 | *Screw, Pan Head | 2 | | 75001~ | M3 × 16 |

注 意
NOTE

IHI

電気配線組立

ELECTRIC WIRING ASS'Y

MODEL IDG115B - 6N20



ЗАПЧАСТИ ДЛЯ БЕТОННОПОСОБОВ
REV. No. 0
SHEET No. 6 - 3
+79180716533

6

| 見出番号 KEY No. | 部品番号 PART No. | 部 品 名 称 D E S C R I P T I O N | 数 量 Q'TY | 互換性 CHAN. | 適 用 号 機 SERIAL No. | 備 考 REMARKS |
|-----------------|------------------|----------------------------------|-------------|--------------|-----------------------|----------------|
| 33 | JB61 10 04 | バネ座金 *Washer, Lock | 2 | | 75001~ | M3 |
| 34 | JB21 20 06 | 六角ナット *Nut, Hex. | 2 | | 75001~ | M3 |

注 意
NOTE

IHI

電気配線組立

ELECTRIC WIRING ASS'Y

MODEL IPG115B - 6N29

- 262 -

REV. No. 0

SHEET No. 6 - 3

6



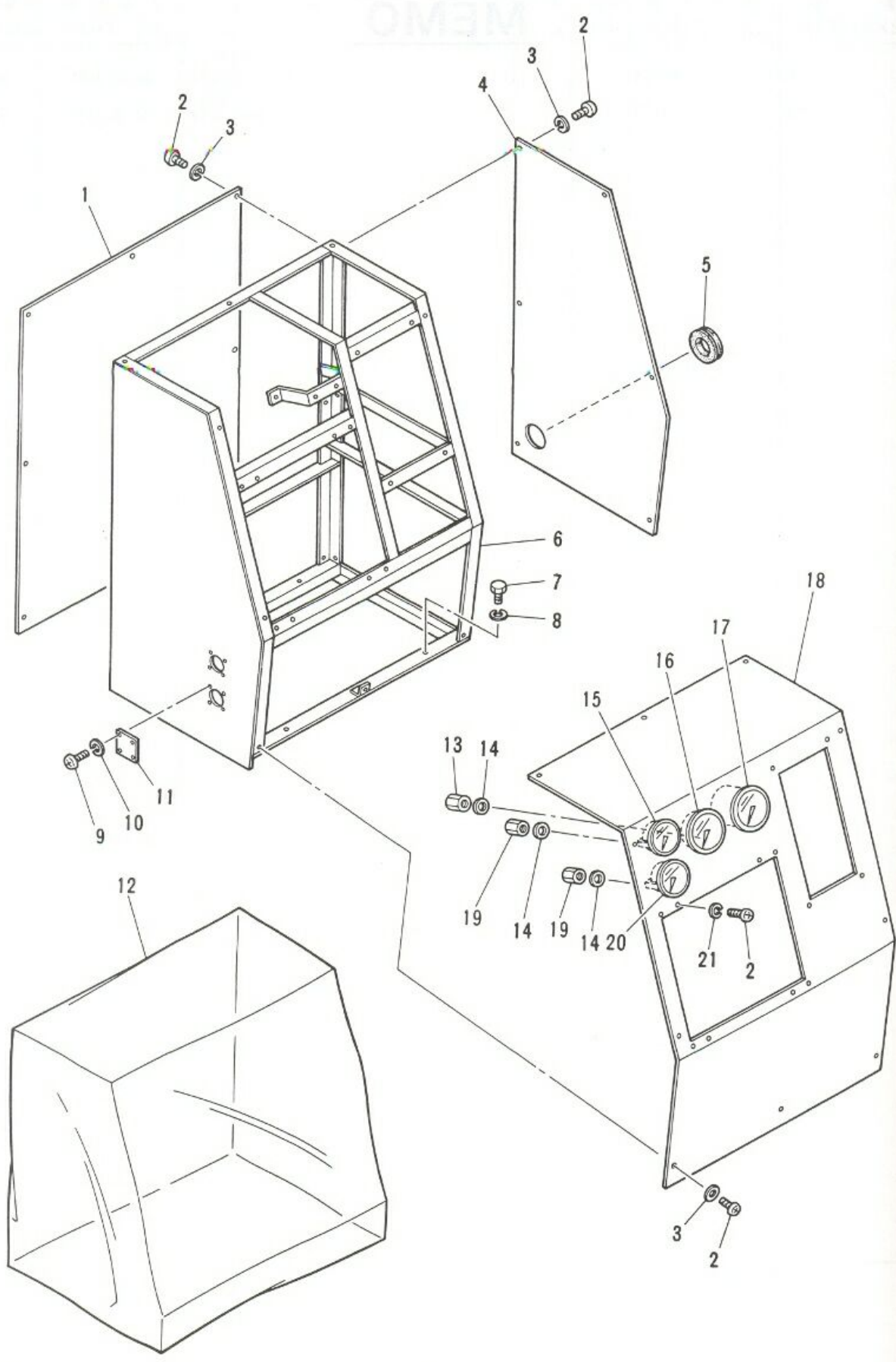
SAKURA CO. LTD. TOKYO, JAPAN

+79180710333

MEMO



MEMO



IHI

MODEL IPG115B - 6N29

操作盤組立

CONTROL PANEL ASS'Y

- 264 -

6

REV. No. 0

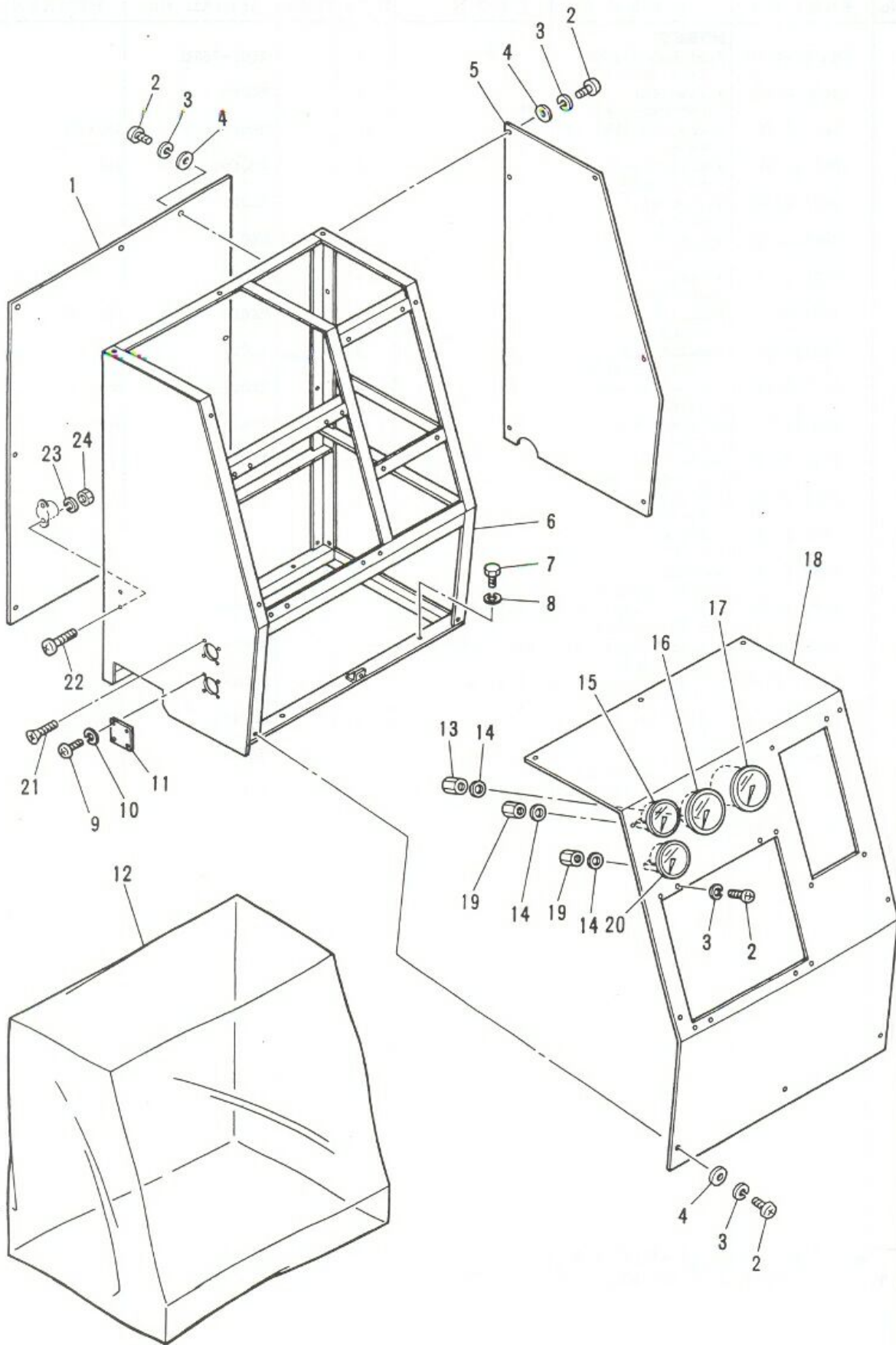
SHEET No. 6 - 4



ЗАРУБЕЖН. ООО «СТАНДАРТ»

+79180710333

見出
KEY



IHI

MODEL IPG115B - 6N29

操作盤組立

CONTROL PANEL ASS'Y

- 265 - 1 -

6

REV. No. **0**
SHEET No. 6 - 4A



ЗАПЧАТКИ ДЛЯ БЕТОННАГОС

+79180710333

| 見出番号 KEY No. | 部品番号 PART No. | 部 品 名 称 D E S C R I P T I O N | 数 量 Q'TY | 互換性 CHAN. | 適用号機 SERIAL No. | 備 考 REMARKS |
|-----------------|------------------------|--|---------------|--------------|--------------------|----------------|
| 0 | ×HA69 440 00 | 操作盤組立 Panel Ass'y, Control リヤー カバー | 1 | | 75022~ | |
| 1 | HA69 440 04 | *Cover, Rear 十字穴付なへ小ネジ | 1 | | 75022~ | |
| 2 | JA11 20 76 | *Screw, Pan Head バネ座金 | 28 | | 75022~ | M6 × 16 |
| 3 | JB61 20 09 | *Washer, Lock 平座金 | 28 | | 75022~ | M6 |
| 4 | JB66 20 09 | *Washer, Flat サイド カバー | 24 | | 75022~ | M6 |
| 5 | HA69 440 04 | *Cover, Side フレーム | 1 | | 75022~ | |
| 6 | HA69 440 01 | *Frame 六角ボルト | 1 | | 75022~ | |
| 7 | JB11 20 82 | *Bolt, Hex. バネ座金 | 4 | | 75022~ | M8 × 20 |
| 8 | JB61 20 11 | *Washer, Lock 十字穴付なへ小ネジ | 4 | | 75022~ | M8 |
| 9 | JA11 20 15 | *Screw, Pan Head バネ座金 | 4 | | 75022~ | M3 × 6 |
| 10 | JB61 20 04 | *Washer, Lock カバー | 4 | | 75022~ | M3 |
| 11 | HH92 37 16 | *Cover ビニール カバー | 1 | | 75022~ | |
| 12 | HH97 44 08 | *Cover, Vinyl アダプタ | 1 | | 75022~ | |
| 13 | HH66 44 08 | *Adapter バッキン | 1 | | 75022~ | |
| 14 | HH66 44 09 | *Packing 圧力計 (弁油圧用) | 3 | | 75022~ | |
| 15 | HH95 44 24 | *Gauge, Pressure (For Valve Oil Pressure) 圧力計 (主油圧用) | 1 | | 75022~ | |
| 16 | HH95 44 06 | *Gauge, Pressure (For Main Oil Pressure) 油ポンプ回転計 | 1 | | 75022~ | |
| 17 | HA76 723 00 | *Gauge, Revolution (For Oil Pump) フロント パネル | 1 | | 75022~ | |
| 18 | HA69 440 02 | *Panel, Front アダプタ | 1 | | 75022~ | |
| 19 | HH66 58 33 | *Adapter 圧力計 (攪拌油圧用) | 2 | | 75022~ | |
| 20 | HH95 44 24 | *Gauge, Pressure (For Agitating Oil Pressure) 十字穴付さら小ネジ | 1 | | 75022~ | |
| 21 | JA12 20 49 | *Screw, Flat Head 十字穴付なへ小ネジ | 4 | | 75022~ | M4 × 12 |
| 22 | JA11 10 35 | *Screw, Pan Head バネ座金 | (2) | | 75022~ | M3 × 10 |
| 23 | JB61 20 04 | *Washer, Lock 六角ナット | (2) | | 75022~ | M3 |
| 24 | JB21 20 06 | *Nut, Hex. | (2) | | 75022~ | M3 |

注 意
N O T E

IHI

操作盤組立

CONTROL PANEL ASS'Y



ЗАПЧАСТИ ДЛЯ БЕТОННАСОСОВ
REV. No. 0
+79180710333

6

| 見出番号 KEY No. | 部品番号 PART No. | 部品名称 DESCRIPTION | 数量 Q'TY | 互換性 CHAN. | 適用号機 SERIAL No. | 備考 REMARKS |
|-----------------|------------------|--|------------|--------------|--------------------|---------------|
| 0 | ×HA76 44 00 | 操作盤組立 Panel Ass'y, Control | 1 | | 75001~75021 | |
| 1 | HH95 44 03 | *Cover, Rear ツヤ 両側 | 1 | | 75001~ | |
| 2 | JA11 20 41 | *Screw, Pan Head 十字穴付なべ小ネジ | 28 | | 75001~ | M6 × 10 |
| 3 | JB66 20 09 | *Washer, Flat 平座金 | 24 | | 75001~ | M6 |
| 4 | HH97 44 04 | *Cover, Side サイド カバー | 1 | | 75001~ | |
| 5 | HH88 44 15 | *Grommet グロメット | 1 | | 75001~ | |
| 6 | HA76 440 01 | *Frame フレーム | 1 | | 75001~ | |
| 7 | JB11 00 00 | *Dolt Hex. 六角ボルト | 4 | | 75001~ | M6 × 20 |
| 8 | JB61 20 11 | *Washer, Lock バネ座金 | 4 | | 75001~ | M8 |
| 9 | JA11 20 15 | *Screw, Pan Head 十字穴付なべ小ネジ | 4 | | 75001~ | M3 × 6 |
| 10 | JB61 20 04 | *Washer, Lock バネ座金 | 4 | | 75001~ | M3 |
| 11 | HH92 37 16 | *Cover カバー | 1 | | 75001~ | |
| 12 | HH97 44 08 | *Cover, Vinyl. ビニール カバー | 1 | | 75001~ | |
| 13 | HH66 44 08 | *Adapter アダプタ | 1 | | 75001~ | |
| 14 | HH66 44 09 | *Packing パッキン | 3 | | 75001~ | |
| 15 | HH95 44 24 | *Gauge, Pressure (For Valve Oil Pressure) 圧力計 (弁油圧用) | 1 | | 75001~ | |
| 16 | HH95 44 06 | *Gauge, Pressure (For Main Oil Pressure) 圧力計 (主油圧用) | 1 | | 75001~ | |
| 17 | HA76 723 00 | *Gauge, Revolution (For Oil Pump) 油ポンプ回転計 | 1 | | 75001~ | |
| 18 | HA76 440 02 | *Panel, Front フロント パネル | 1 | | 75001~ | |
| 19 | HH66 58 33 | *Adapter アダプタ | 2 | | 75001~ | |
| 20 | HH95 44 24 | *Gauge, Pressure (For Agitating Oil Pressure) 圧力計 (攪拌油圧用) | 1 | | 75001~ | |
| 21 | JB61 20 09 | *Washer, Lock バネ座金 | 4 | | 75001~ | M6 |

注 意 1. 本シートは75001~75021号機迄適用。
NOTE This sheet is applied to SER. No. 75001~75021.

IHI

操作盤組立

CONTROL PANEL ASS'Y

REV. No. ①

MODEL IPG115B - 6N29

- 265



ЗАПЧАСТИ ДЛЯ НЕФТЯНОГО МАШИНОСТРОЕНИЯ
+79180710333

6

MEMO

| № | Имя | Фамилия | Отчество | Дата рождения | Стаж | Специальность | Категория | № документа | № документа | № документа |
|-----|-----|---------|----------|---------------|------|---------------|-----------|-------------|-------------|-------------|
| 1 | | | | | | | | | | |
| 2 | | | | | | | | | | |
| 3 | | | | | | | | | | |
| 4 | | | | | | | | | | |
| 5 | | | | | | | | | | |
| 6 | | | | | | | | | | |
| 7 | | | | | | | | | | |
| 8 | | | | | | | | | | |
| 9 | | | | | | | | | | |
| 10 | | | | | | | | | | |
| 11 | | | | | | | | | | |
| 12 | | | | | | | | | | |
| 13 | | | | | | | | | | |
| 14 | | | | | | | | | | |
| 15 | | | | | | | | | | |
| 16 | | | | | | | | | | |
| 17 | | | | | | | | | | |
| 18 | | | | | | | | | | |
| 19 | | | | | | | | | | |
| 20 | | | | | | | | | | |
| 21 | | | | | | | | | | |
| 22 | | | | | | | | | | |
| 23 | | | | | | | | | | |
| 24 | | | | | | | | | | |
| 25 | | | | | | | | | | |
| 26 | | | | | | | | | | |
| 27 | | | | | | | | | | |
| 28 | | | | | | | | | | |
| 29 | | | | | | | | | | |
| 30 | | | | | | | | | | |
| 31 | | | | | | | | | | |
| 32 | | | | | | | | | | |
| 33 | | | | | | | | | | |
| 34 | | | | | | | | | | |
| 35 | | | | | | | | | | |
| 36 | | | | | | | | | | |
| 37 | | | | | | | | | | |
| 38 | | | | | | | | | | |
| 39 | | | | | | | | | | |
| 40 | | | | | | | | | | |
| 41 | | | | | | | | | | |
| 42 | | | | | | | | | | |
| 43 | | | | | | | | | | |
| 44 | | | | | | | | | | |
| 45 | | | | | | | | | | |
| 46 | | | | | | | | | | |
| 47 | | | | | | | | | | |
| 48 | | | | | | | | | | |
| 49 | | | | | | | | | | |
| 50 | | | | | | | | | | |
| 51 | | | | | | | | | | |
| 52 | | | | | | | | | | |
| 53 | | | | | | | | | | |
| 54 | | | | | | | | | | |
| 55 | | | | | | | | | | |
| 56 | | | | | | | | | | |
| 57 | | | | | | | | | | |
| 58 | | | | | | | | | | |
| 59 | | | | | | | | | | |
| 60 | | | | | | | | | | |
| 61 | | | | | | | | | | |
| 62 | | | | | | | | | | |
| 63 | | | | | | | | | | |
| 64 | | | | | | | | | | |
| 65 | | | | | | | | | | |
| 66 | | | | | | | | | | |
| 67 | | | | | | | | | | |
| 68 | | | | | | | | | | |
| 69 | | | | | | | | | | |
| 70 | | | | | | | | | | |
| 71 | | | | | | | | | | |
| 72 | | | | | | | | | | |
| 73 | | | | | | | | | | |
| 74 | | | | | | | | | | |
| 75 | | | | | | | | | | |
| 76 | | | | | | | | | | |
| 77 | | | | | | | | | | |
| 78 | | | | | | | | | | |
| 79 | | | | | | | | | | |
| 80 | | | | | | | | | | |
| 81 | | | | | | | | | | |
| 82 | | | | | | | | | | |
| 83 | | | | | | | | | | |
| 84 | | | | | | | | | | |
| 85 | | | | | | | | | | |
| 86 | | | | | | | | | | |
| 87 | | | | | | | | | | |
| 88 | | | | | | | | | | |
| 89 | | | | | | | | | | |
| 90 | | | | | | | | | | |
| 91 | | | | | | | | | | |
| 92 | | | | | | | | | | |
| 93 | | | | | | | | | | |
| 94 | | | | | | | | | | |
| 95 | | | | | | | | | | |
| 96 | | | | | | | | | | |
| 97 | | | | | | | | | | |
| 98 | | | | | | | | | | |
| 99 | | | | | | | | | | |
| 100 | | | | | | | | | | |



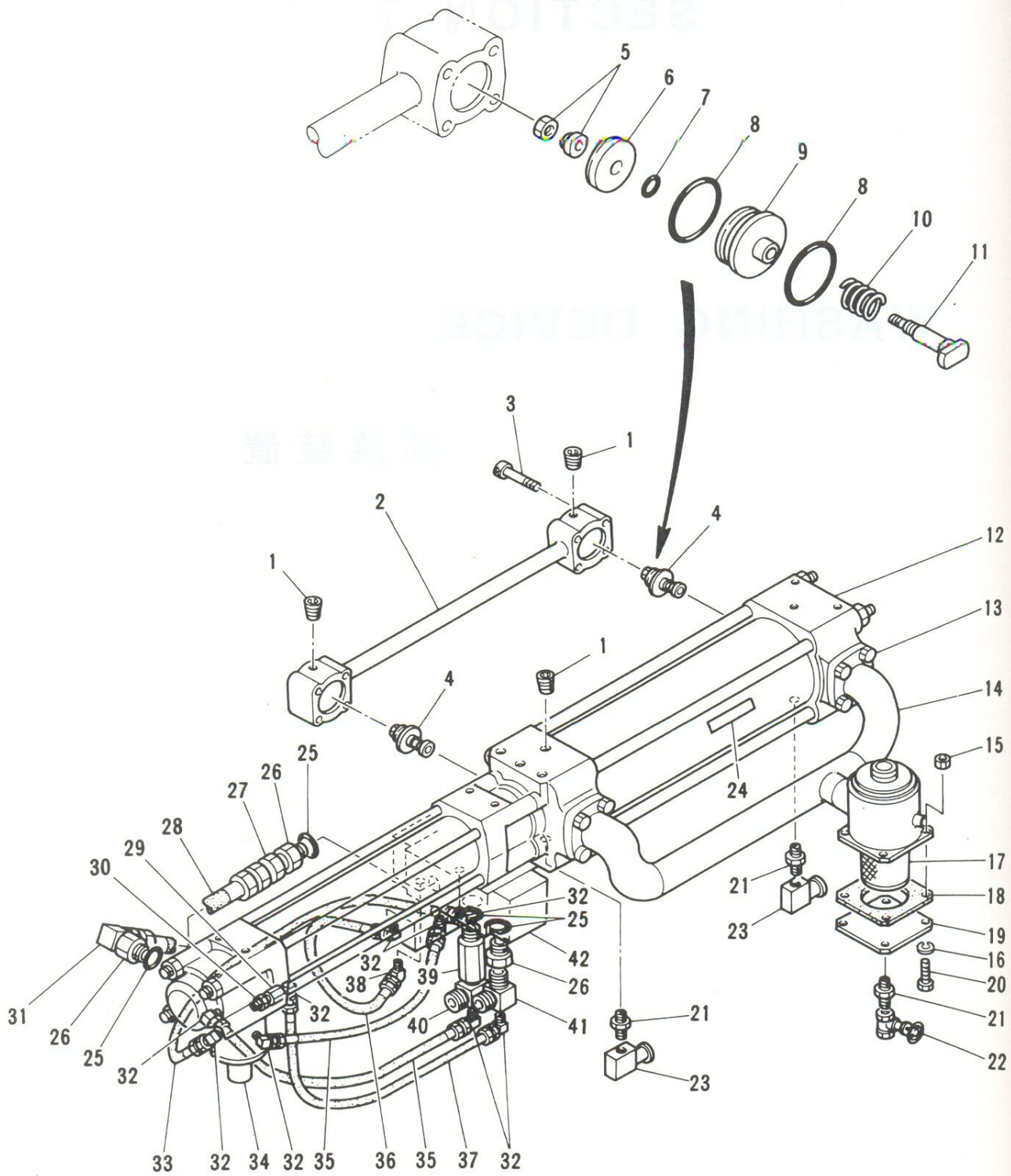
SECTION 7

WASHING DEVICE

洗滌裝置

石川島建機株式会社
Ishikawajima Construction Machinery Co., Ltd.





IHI

MODEL IPG115B - 6N29

水ポンプ組立
WATER PUMP ASS'Y

- 268 -

7

REV. No. ①
SHEET No. 7 - 1



+79180710333

| 見出番号 KEY No. | 部品番号 PART No. | 部 品 名 称 D E S C R I P T I O N | 数 量 Q'TY | 互換性 CHAN. | 適用号機 SERIAL No. | 備 考 REMARKS |
|-----------------|------------------|---|-------------|--------------|--------------------|----------------|
| 0 | ×HH83 27 00 | 水ポンプ組立 Pump Ass'y, Water | 1 | | 75001~ | |
| 1 | KA17 10 02 | * Plug プラグ | 5 | | 75001~ | ST-PA-1/4 |
| 2 | HH83 27 52 | * Pipe, Discharge 吐出管 | 1 | | 75001~ | |
| 3 | JA61 21 52 | * Bolt, Socket Head 六角穴付ボルト | 8 | | 75001~ | M16×60 |
| 4 | HH83 27 80 | * Valve Ass'y, Inlet & Discharge 吸吐弁組立 | 4 | | 75001~ | |
| 5 | HH88 95 16 | ** Nut, Lock ロック ナット | 1 | | 75001~ | |
| 6 | HH95 27 83 | ** Plate, Valve 弁板 | 1 | | 75001~ | |
| 7 | JC81 20 12 | ** Ring, "O" "O" リング | 1 | | 75001~ | P12-90B |
| 8 | JC82 20 09 | ** Ring, "O" "O" リング | 2 | | 75001~ | G65-90B |
| 9 | HH95 27 82 | ** Seat, Valve 弁座 | 1 | | 75001~ | |
| 10 | HH86 27 85 | ** Spring スプリング | 1 | | 75001~ | |
| 11 | HH88 95 14 | ** Guide, Valve 弁ガイド | 1 | | 75001~ | |
| 12 | #HH83 27 10 | * Pump Ass'y ポンプ組立 | 1 | | 75001~ | Sh.No.7-2 |
| 13 | JB11 21 97 | * Bolt, Hex. 六角ボルト | 8 | | 75001~ | M16×40 |
| 13-1 | JB61 20 15 | * Washer, Lock バネ座金 | 8 | | 75001~ | M16 |
| 14 | HH83 27 51 | * Pipe, Suction 吸入管 | 1 | | 75001~ | |
| 15 | JB21 20 15 | * Nut, Hex. 六角ナット | 4 | | 75001~*** | M12 |
| 16 | JB61 20 13 | * Washer, Lock バネ座金 | 4 | | 75001~ | M12 |
| 17 | HH88 58 98 | * Strainer ストレーナ | 1 | | 75001~ | |
| 18 | HH95 27 76 | * Packing パッキン | 1 | | 75001~ | |
| 19 | HH95 27 75 | * Flange フランジ | 1 | | 75001~ | |
| 20 | JB11 21 65 | * Bolt, Hex. 六角ボルト | 4 | LO | 75001~*** | M12×35 |
| | HH83 27 45 | * Bolt, Hex. 六角ボルト | 4 | | ***~ | M12×35 |
| 21 | KA16 10 01 | * Nipple ニッブル | 3 | | 75001~ | ST-N-1/4 |
| 22 | HH83 27 92 | * Valve, Globe 玉形弁 | 1 | | 75001~ | |
| 23 | HH20 86 72 | * Valve, Stop ストップバルブ | 2 | | 75001~ | |
| 24 | HH83 27 72 | * Plate, Name 銘板 | 1 | | 75001~ | |
| 25 | JC81 20 23 | * Ring, "O" "O" リング | 4 | | 75001~ | P24-90B |
| 26 | HH95 27 55 | * Adapter アダプタ | 3 | | 75001~ | |
| 27 | HH58 30 11 | * Adapter アダプタ | 1 | | 75001~ | |
| 28 | HH60 64 04 | * Hose Ass'y ホース組立 | 1 | | 75001~ | 20A×480ℓ, 210k |
| 29 | HH20 30 10 | * Valve, Check チェック弁 | 1 | | 75001~ | |
| 30 | HH86 95 37 | * Nipple ニッブル | 1 | | 75001~ | |

注 意
N O T E

IHI

水ポンプ組立

WATER PUMP ASS'Y

MODEL IPG115B-6N29

- 269 -

REV. No. ①
SHEET No. 7-1

7



+79180710333

| 見出番号 KEY No. | 部品番号 PART No. | 部 品 名 称 D E S C R I P T I O N | 数 量 Q'TY | 互換性 CHAN. | 適 用 号 機 SERIAL No. | 備 考 REMARKS |
|-----------------|------------------|-----------------------------------|-------------|--------------|-----------------------|------------------|
| 31 | HH54 49 03 | エルボ *Elbow | 1 | | 75001~ | |
| 32 | HH58 35 32 | エルボ *Elbow | 9 | | 75001~ | |
| 33 | HH60 34 05 | ホース組立 *Hose Ass'y | 1 | | 75001~ | 8A × 800 ℓ, 210k |
| 34 | #HH86 17 00 | パイロット切換弁組立 *Valve Ass'y, Pilot | 1 | | 75001~ | Sh.No.7 - 3 |
| 35 | HH59 32 07 | ホース組立 *Hose Ass'y | 2 | | 75001~ | 8A × 500 ℓ, 210k |
| 36 | HH60 34 32 | ホース組立 *Hose Ass'y | 1 | ↙ | 75001~*** | 8A × 500 ℓ, 210k |
| | HH68 32 01 | ホース組立 *Hose Ass'y | 1 | ↙ | ***~ | 8A × 300 ℓ, 210k |
| 37 | HA16 302 26 | ホース組立 *Hose Ass'y | 1 | ↙ | 75001~*** | 8A × 500 ℓ, 70k |
| | HA16 302 27 | ホース組立 *Hose Ass'y | 1 | ↙ | ***~ | 8A × 450 ℓ, 70k |
| 38 | HH59 30 55 | 45° エルボ *Elbow, 45° | 1 | | 75001~ | |
| 39 | HH95 27 54 | アダプタ *Adapter | 1 | | 75001~ | |
| 40 | HH83 27 79 | エルボ *Elbow | 1 | | 75001~ | |
| 41 | HH86 33 17 | エルボ *Elbow | 1 | | 75001~ | |
| 42 | #HH96 94 00 | 油圧切換弁組立 *Valve Ass'y, Selector | 1 | | 75001~ | Sh.No.7 - 4 |

注 意
N O T E

IHI

MODEL IPG115B - 6N29

水ポンプ組立

WATER PUMP ASS'Y

- 270 -

7

REV. No. ①

SHEET No. 7 - 1

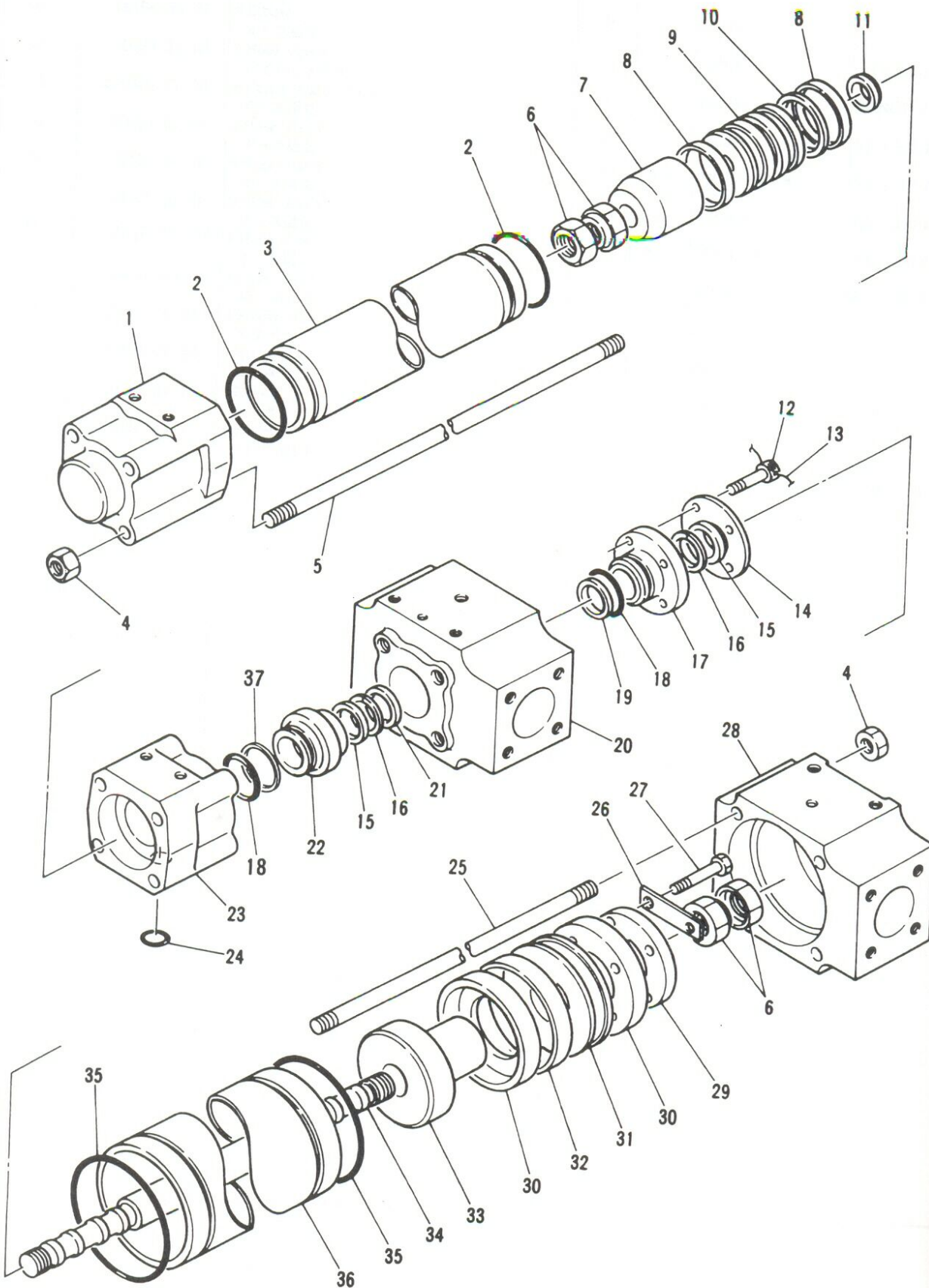


+79180710333

MEMO



MEMO



IHI

MODEL IPG115B - 6N29

ポンプ組立
PUMP ASS'Y

- 272 -

7

REV. No. 0



ЗАПЧАСТИ ДЛЯ БЕТОННАСОСОВ
+79180710333

| 見出番号 KEY No. | 部品番号 PART No. | 部 品 名 称 D E S C R I P T I O N | 数 量 Q'TY | 互換性 CHAN. | 適用号機 SERIAL No. | 備 考 REMARKS |
|-----------------|------------------|----------------------------------|-------------|--------------|--------------------|----------------|
| 0 | HH83 27 10 | ポンプ組立 Pump Ass'y | (1) | | 75001~ | |
| 1 | HH95 27 12 | ヘッド カバー *Cover, Head | 1 | | 75001~ | |
| 2 | JC82 20 13 | *Ring, "O" シリンダ チューブ | 2 | | 75001~ | G85 - 90B |
| 3 | HH95 27 11 | *Tube, Cyinder 六角ナット | 1 | | 75001~ | |
| 4 | JB21 30 17 | *Nut, Hex. タイ ロッド | 8 | | 75001~ | M16 |
| 5 | HH95 27 24 | *Rod, Tie ハード ロック ナット | 4 | | 75001~ | |
| 6 | HH95 27 22 | *Nut, Hard Lock ロッド ガイド | 2 | | 75001~ | |
| 7 | HH95 27 16 | *Guide, Rod ウエア リング | 1 | | 75001~ | |
| 8 | HH86 27 30 | *Ring, Wear ピストン | 2 | | 75001~ | |
| 9 | HH95 27 15 | *Piston ピストン パッキン | 1 | | 75001~ | |
| 10 | HH86 27 29 | *Packing, Piston カラー | 1 | | 75001~ | |
| 11 | HH95 27 49 | *Collar 六角穴付ボルト | 1 | | 75001~ | |
| 12 | JA61 20 66 | *Bolt, Socket Head ワイヤ | 4 | | 75001~ | M10 × 25 |
| 13 | HH86 27 40 | *Wire スペーサ | 1 | | 75001~ | |
| 14 | HH88 27 48 | *Spacer "U" パッキン | 1 | | 75001~ | |
| 15 | HH66 25 78 | *Packing, "U" バックアップ リング | 2 | | 75001~ | |
| 16 | HH86 27 33 | *Ring, Back - up グラント | 2 | | 75001~ | |
| 17 | HH95 27 26 | *Gland "O" リング | 1 | | 75001~ | |
| 18 | JC82 20 06 | *Ring, "O" パッキング | 2 | | 75001~ | G50 - 90B |
| 19 | HH95 27 50 | *Packing ロッド カバー | 1 | | 75001~ | |
| 20 | HH83 27 18 | *Cover, Rod ダスト シール | 1 | | 75001~ | |
| 21 | HH66 25 79 | *Seal, Dust グラント | 1 | | 75001~ | |
| 22 | HH95 27 27 | *Gland ロッド カバー | 1 | | 75001~ | |
| 23 | HH95 27 13 | *Cover, Rod "O" リング | 1 | | 75001~ | |
| 24 | JC82 20 01 | *Ring, "O" タイ ロッド | 1 | | 75001~ | G25 - 90B |
| 25 | HH88 27 25 | *Rod, Tie 折曲げ座金 | 4 | | 75001~ | |
| 26 | HH20 86 65 | *Washer, Lock 熱処理ボルト | 2 | | 75001~ | |
| 27 | JB11 62 96 | *Bolt, Treatment ヘッド カバー | 4 | | 75001~ | M12 × 70 |
| 28 | HH83 27 17 | *Cover, Head パッキン押え | 1 | | 75001~ | |
| 29 | HH86 27 21 | *Retainer, Packing "L" 形パッキン | 1 | | 75001~ | |
| 30 | HH20 86 66 | *Packing, "L" ピストン | 2 | | 75001~ | |
| 31 | HH88 27 19 | *Piston ウエア リング | 1 | | 75001~ | |
| 32 | HH20 86 67 | *Ring, Wear | 1 | | 75001~ | |

注 意
N O T E

IHI

MODEL IPG115B - 6N29

ポンプ組立
PUMP ASS'Y

- 273 -

REV. No. 0
SHEET No. 7 - 2

7



SAKURA OIL SETONSHA CO., LTD.

+79180710333

| 見出番号 KEY No. | 部品番号 PART No. | 部 品 名 称 D E S C R I P T I O N | 数 量 Q'TY | 互換性 CHAN. | 適 用 号 機 SERIAL No. | 備 考 REMARKS |
|-----------------|------------------|-------------------------------------|-------------|--------------|-----------------------|----------------|
| 33 | HH95 27 20 | パッキン押え * Retainer, Packing | 1 | | 75001~ | |
| 34 | HH95 27 14 | ピストン ロッド * Rod, Piston | 1 | | 75001~ | |
| 35 | JC82 20 24 | "O" リング * Ring, "O" シリンダ チューブ | 2 | | 75001~ | G140 - 90B |
| 36 | HH83 27 28 | * Tube, Cylinder バックアップ リング | 1 | | 75001~ | |
| 37 | JD22 11 06 | * Ring, Back - up | 1 | | 75001~ | G50 - T2 |

注 意
N O T E

IHI

ポンプ組立

PUMP ASS'Y

- 274 -

MODEL IPG115B - 6N29

REV. No. 0

SHEET No. 7 - 2

7



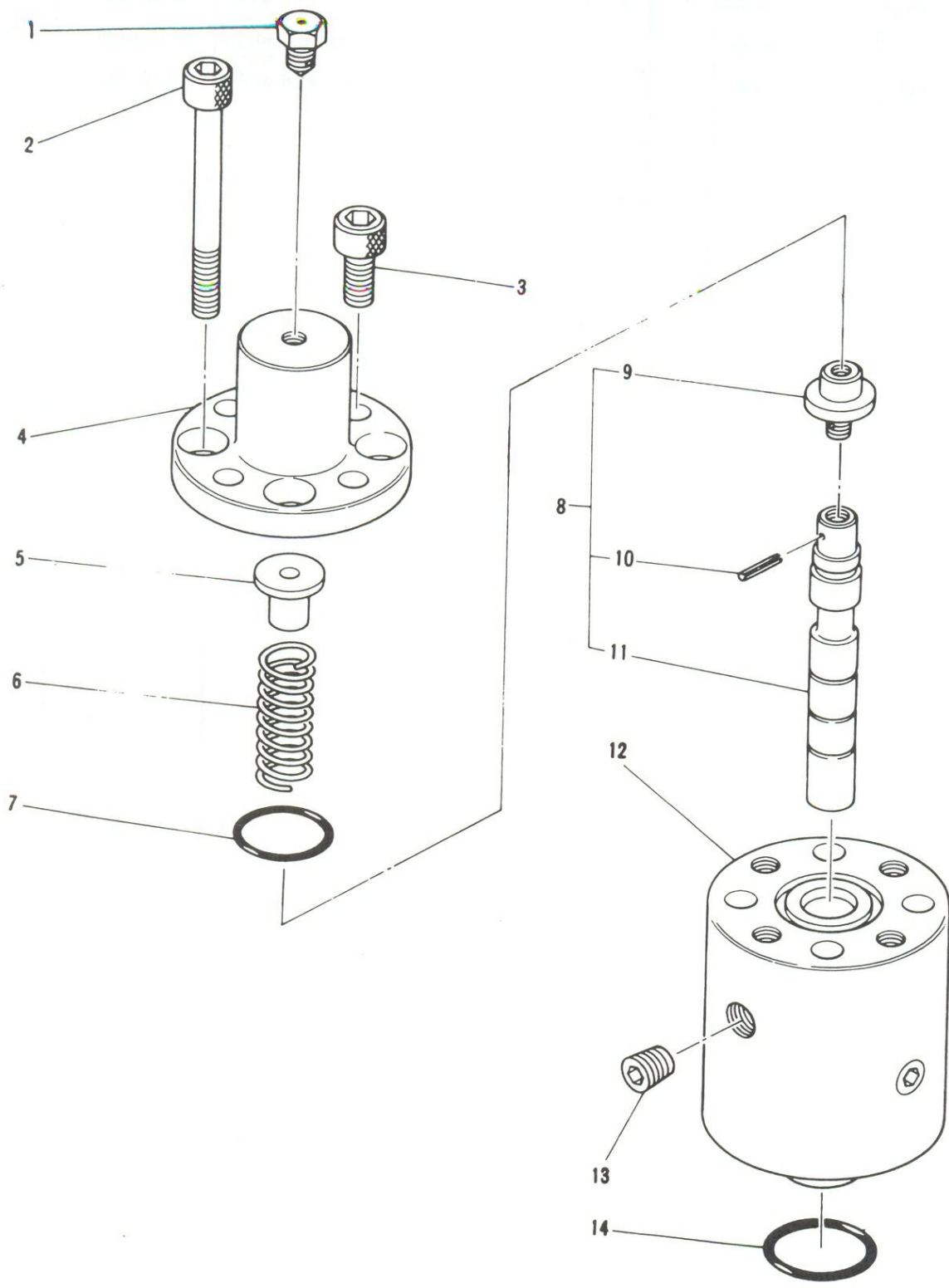
ЗАПЧАСТИ ДЛЯ БЕТОННОВАГОС

+79180710333

MEMO



MEMO



IHI

MODEL IPG115B - 6N29

パイロット切換弁組立
PILOT VALVE ASS'Y

- 276 -

7

REV. No. 0
SHEET No. 7-3



ЗАПЧАСТИ ДЛЯ БЕТОННАСОСОВ
+79180710333

| 見出番号 KEY No. | 部品番号 PART No. | 部品名称 DESCRIPTION | 数量 Q'TY | 互換性 CHAN. | 適用号機 SERIAL No. | 備考 REMARKS |
|-----------------|------------------|--|------------|--------------|--------------------|---------------|
| 0 | HH86 17 00 | パイロット切換弁組立 Valve Ass'y, Pilot エアブリーザ | (1) | | 75001~ | |
| 1 | HH42 18 07 | *Breather, Air 六角穴付ボルト | 1 | | 75001~ | |
| 2 | JA61 22 47 | *Bolt, Socket Head 六角穴付ボルト | 4 | | 75001~ | M10 × 95 |
| 3 | JA61 20 66 | *Bolt, Socket Head カバー | 4 | | 75001~ | M10 × 25 |
| 4 | HH66 17 03 | *Cover スプリング リテーナ | 1 | | 75001~ | |
| 5 | HH66 17 05 | *Retainer, Spring スプリング | 1 | | 75001~ | |
| 6 | HH66 17 04 | *Spring "O" リング | 1 | | 75001~ | |
| 7 | JC82 20 02 | *Ring, "O" スプール組立 | 1 | | 75001~ | G30 - 90B |
| 8 | HH66 17 25 | *Spool Ass'y スプール | 1 | | 75001~ | |
| 9 | HH66 17 22 | **Spool スプリング ビン | 1 | | 75001~ | |
| 10 | HH66 17 23 | **Pin, Spring スプール | 1 | | 75001~ | φ 1.6 × 14 |
| 11 | HH66 17 21 | **Spool ケーシング | 1 | | 75001~ | |
| 12 | HH66 17 01 | *Casing プラグ | 1 | | 75001~ | |
| 13 | KA17 10 02 | *Plug "O" リング | 1 | | 75001~ | PT1/4 |
| 14 | JC82 20 03 | *Ring, "O" | 1 | | 75001~ | G35 - 90B |

注 意
NOTE

IHI

パイロット切換弁組立

PILOT VALVE ASS'Y

MODEL IPG115B - 6N29

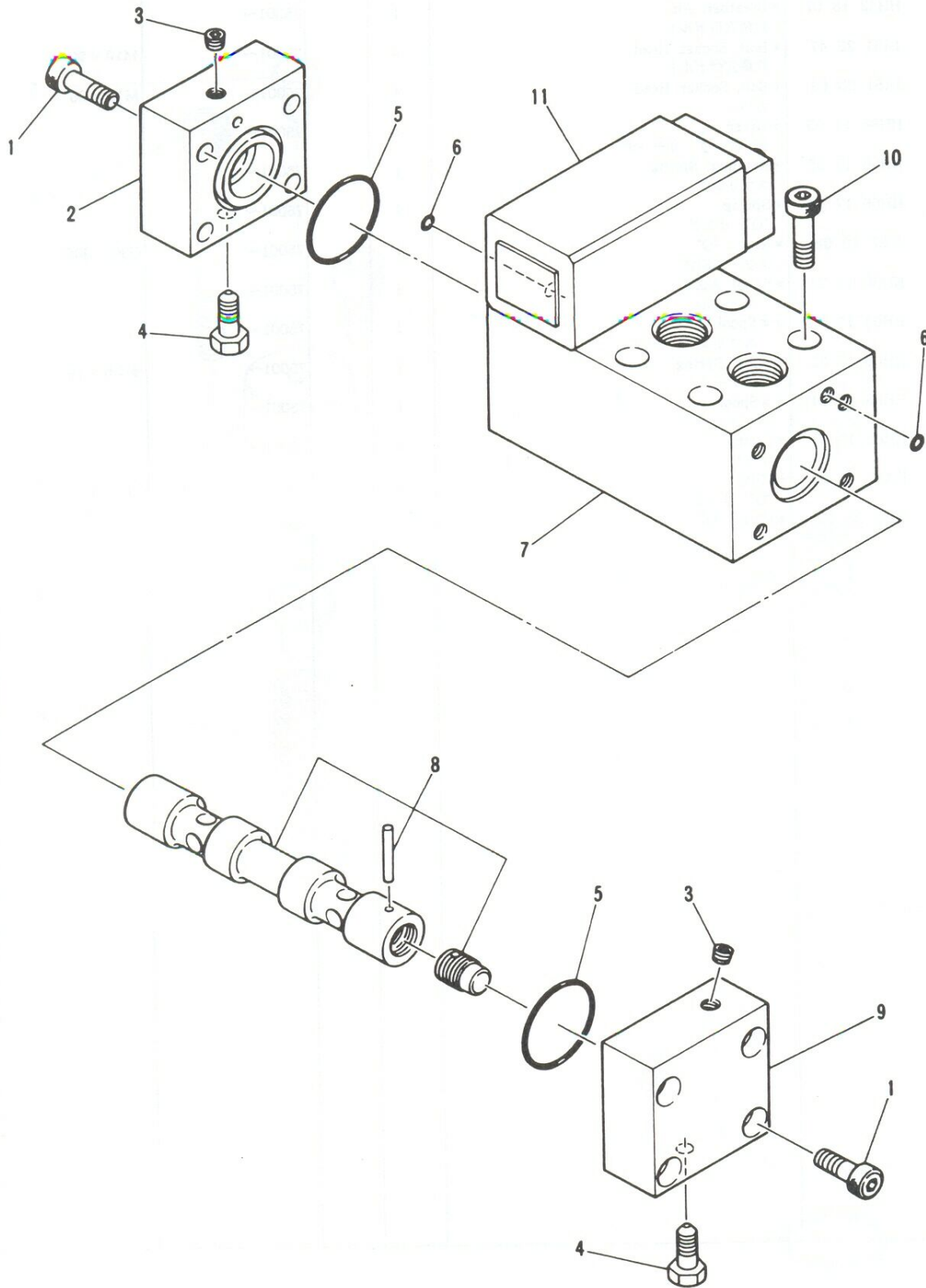
- 277



ЗАПЧАСТИ ДЛЯ БЕТОННЫХ СОСОВ SHEET No. 7
+79180710333

REV. No. 0

7



IHI

MODEL IPG115B - 6N29

油圧切換弁組立
SELECTOR VALVE ASS'Y

- 278 -

REV. No. 0
SHEET No. 7 - 4

7



ЗАПЧАСТИ ДЛЯ БЕТОННОГО ПОЛИВА

+79180710333

| 見出番号 KEY No. | 部品番号 PART No. | 部 品 名 称 D E S C R I P T I O N | 数 量 Q'TY | 互換性 CHAN. | 適用号機 SERIAL No. | 備 考 REMARKS |
|-----------------|------------------|------------------------------------|-------------|--------------|--------------------|----------------|
| 0 | HH96 94 00 | 油圧切換弁組立 Valve Ass'y, Selector | (1) | | 75001~ | |
| 0-1 | HH96 94 20 | 油圧切換弁組立 * Valve Ass'y, Selector | 1 | | 75001~ | |
| 1 | JA61 10 96 | 六角穴付ボルト * * Bolt, Socket Head | 8 | | 75001~ | M10 × 35 |
| 2 | HH88 79 04 | カバー * * Cover | 1 | | 75001~ | |
| 3 | KA17 10 01 | 六角穴付プラグ * * Plug, Socket Head | 2 | | 75001~ | PT1/8 |
| 4 | HH42 18 07 | 空気抜きボルト * * Breather, Air | 2 | | 75001~ | |
| 5 | JC82 20 05 | "O" リング * * Ring, "O" | 2 | | 75001~ | G45 - 90B |
| 6 | JC81 20 05 | "O" リング * * Ring, "O" | 2 | | 75001~ | P7 - 90B |
| 7 | HH96 94 01 | 本体 * * Body | 1 | | 75001~ | |
| 8 | HH88 79 02 | スプール組立 * * Spool Ass'y | 1 | | 75001~ | |
| 9 | HH88 79 03 | カバー * * Cover | 1 | | 75001~ | |
| 10 | JA61 11 20 | 六角穴付ボルト * Bolt, Socket Head | 4 | | 75001~ | M10 × 45 |
| 11 | HH86 79 50 | ブースト弁組立 * Valve Ass'y, Booster | 1 | | 75001~ | |

注 意
N O T E

IHI

油圧切換弁組立

SELECTOR VALVE ASS'Y

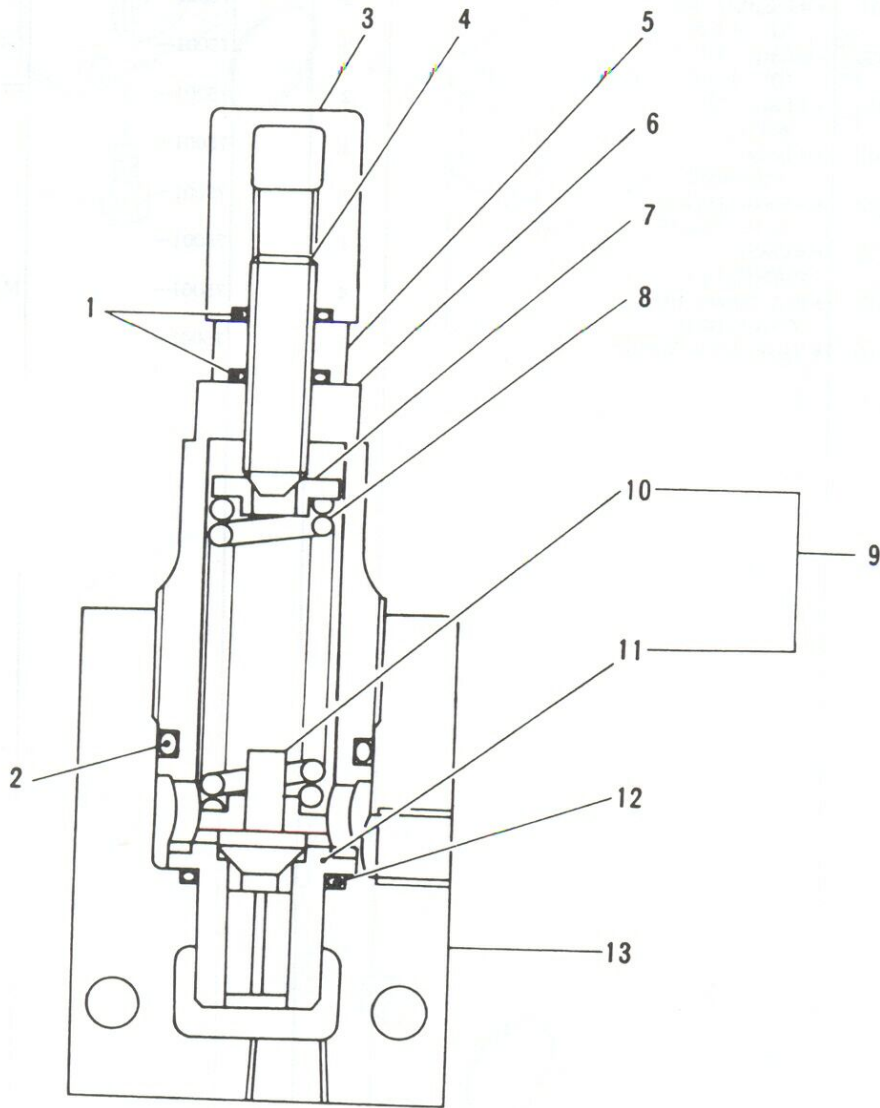
MODEL IPG115B - 6N29

- 279 -



ЗАПЧАСТИ ДЛЯ БЕСТИОНАСОСОВ
REV. No. 0
+79180710333

7



IHI

MODEL IPG115B - 6N29

安全弁組立
SAFETY VALVE ASS'Y

- 280 -

7

REV. No. ①
SHEET No. 7-5



ЗАПЧАСТИ ДЛЯ БЕТОННАСОСОВ
+79180710333

| 見出番号 KEY No. | 部品番号 PART No. | 部品名称 DESCRIPTION | 数量 Q'TY | 互換性 CHAN. | 適用号機 SERIAL No. | 備考 REMARKS |
|-----------------|------------------|----------------------------------|------------|--------------|--------------------|----------------------|
| 0 | HH85 57 00 | 安全弁組立 (水) Valve Ass'y, Safety | 1 | | 75001~ | 7kg/cm ² |
| 0-1 | HH88 57 00 | 安全弁組立 (水) Valve Ass'y, Safety | 1 | | 75001~ | 75kg/cm ² |
| 1 | JC81 20 12 | *O リング *Ring, "O" | 2 | | 75001~ | P12 - 90B |
| 2 | JC81 20 27 | *O リング *Ring, "O" | 1 | | 75001~ | P28 - 90B |
| 3 | HH88 57 08 | 袋ナット *Nut, Cap | 1 | | 75001~ | |
| 4 | HH88 57 07 | 六角穴付止ネジ *Screw, Set | 1 | | 75001~ | |
| 5 | HH88 57 09 | ロック ナット *Nut, Lock | 1 | | 75001~ | |
| 6 | HH88 57 04 | バルブ リテーナ *Retainer, Valve | 1 | | 75001~ | |
| 7 | HH88 57 06 | スプリング リテーナ *Retainer, Spring | 2 | | 75001~ | |
| 8 | HH95 57 05 | スプリング *Spring | 1 | | 75001~ | 7kg/cm ² |
| 8-1 | HH88 57 05 | スプリング *Spring | 1 | | 75001~ | 75kg/cm ² |
| 9 | HH88 57 14 | バルブ組立 *Valve Ass'y | 1 | | 75001~ | |
| 10 | HH88 57 13 | バルブ * *Valve | 1 | | 75001~ | |
| 11 | HH88 57 02 | バルブ シート * *Seat, Valve | 1 | | 75001~ | |
| 12 | JC81 20 20 | *O リング *Ring, "O" | 1 | | 75001~ | P22 - 90B |
| 13 | HH88 57 01 | ケーシング *Casing | 1 | | 75001~ | |

注 意
N O T E

IHI

MODEL IPG115B - 6N29

安全弁組立

SAFETY VALVE ASS'Y

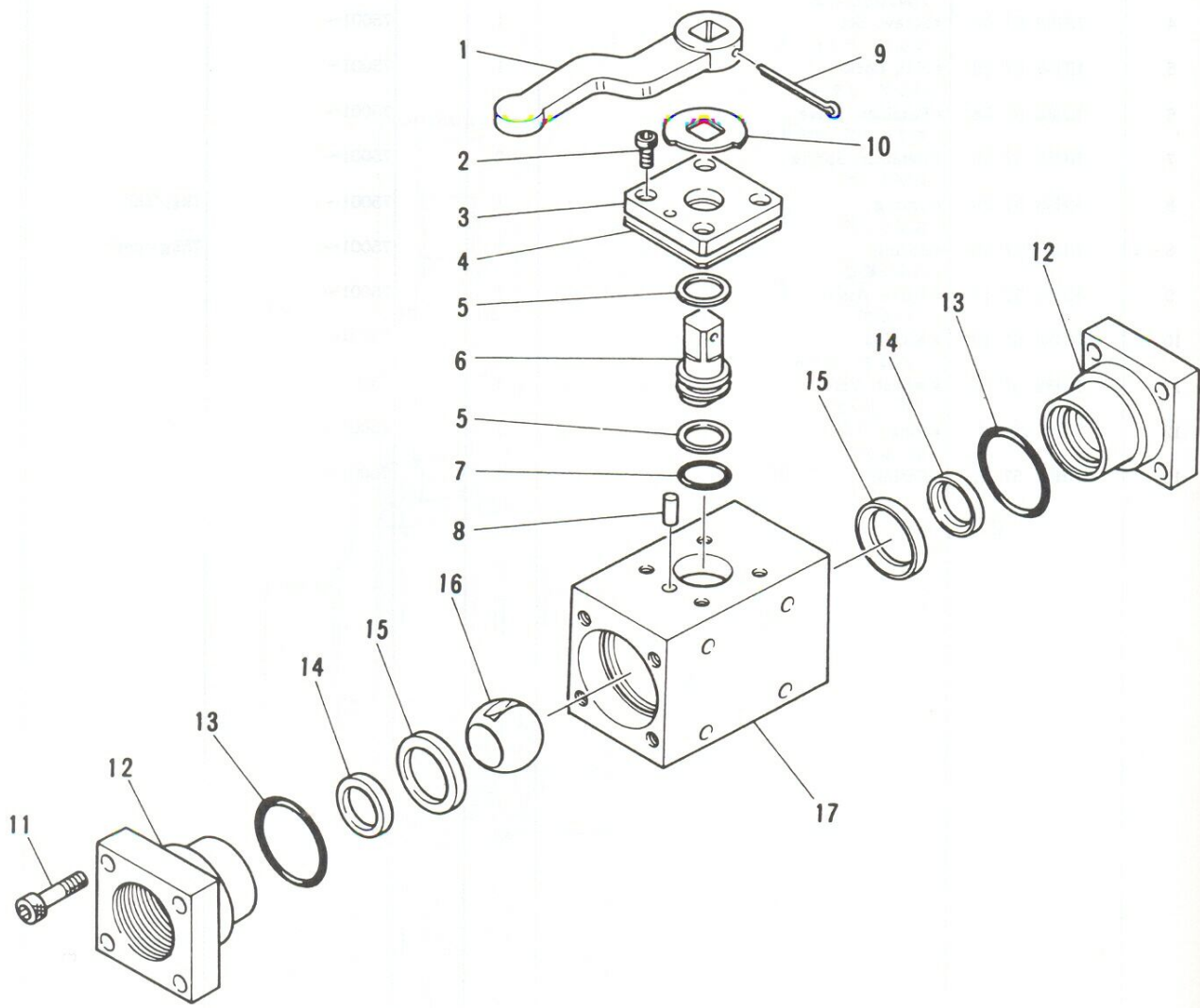
- 281 -



ЗАПЧАСТИ ДЛЯ БЕТОННОСОСОВ
SHEET No. 7 - 5

REV. No. ①
+79180710333

7



IHI

MODEL IPG115B - 6N29

ボール コック組立 (32A)
BALL COCK ASS'Y (32A)

- 282 -

7

REV. No. ①
SHEET No. 7 - 6



+79180710333

| 見出番号 KEY No. | 部品番号 PART No. | 部 品 名 称 D E S C R I P T I O N | 数 量 Q'TY | 互換性 CHAN. | 適用号機 SERIAL No. | 備 考 REMARKS |
|-----------------|------------------|--|-------------|--------------|--------------------|----------------|
| 0 | HH67 59 50 | ボール コック組立 (32A) Ball Cock Ass'y (32A) | 2 | | 75001~ | |
| 1 | HH67 59 64 | ハンドル *Handle | 1 | | 75001~ | |
| 2 | JA61 20 18 | 六角穴付ボルト *Bolt, Socket Head | 4 | | 75001~ | M6 × 10 |
| 3 | HH71 88 60 | ブッシュ *Bushing | 1 | | 75001~ | |
| 4 | HH71 88 68 | シム *Shim | AR | | 75001~ | |
| 5 | HH46 95 11 | 座金 *Washer | 2 | | 75001~ | |
| 6 | HH71 88 07 | シャフト *Shaft | 1 | | 75001~ | |
| 7 | HH46 18 06 | "O" リング *Ring, "O" | 1 | | 75001~ | P16 - 90B |
| 8 | HH71 88 13 | ピン *Pin | 1 | | 75001~ | |
| 9 | JB81 10 88 | 割ピン *Pin, Cotter | 1 | | 75001~ | φ 3 × 40 |
| 10 | HH46 95 15 | ストッパ *Stopper | 1 | | 75001~ | |
| 11 | JA61 20 81 | 六角穴付ボルト *Bolt, Socket Head | 8 | | 75001~ | M10 × 30 |
| 12 | HH67 59 53 | フランジ *Flange | 2 | | 75001~ | |
| 13 | HH68 25 41 | "O" リング *Ring, "O" | 2 | | 75001~ | G40 - 70B |
| 14 | HH67 59 54 | シート *Seat | 2 | | 75001~ | |
| 15 | HH46 95 23 | パッキン *Packing | 2 | | 75001~ | |
| 16 | HH67 59 52 | ボール *Ball | 1 | | 75001~ | |
| 17 | HH67 59 51 | バルブ ボディ *Body, Valve | 1 | | 75001~ | |

注 意
N O T E

IHI

ボール コック組立 (32A)

BALL COCK ASS'Y (32A)

MODEL IPG115B - 6N29

- 283 -

REV. No. ①

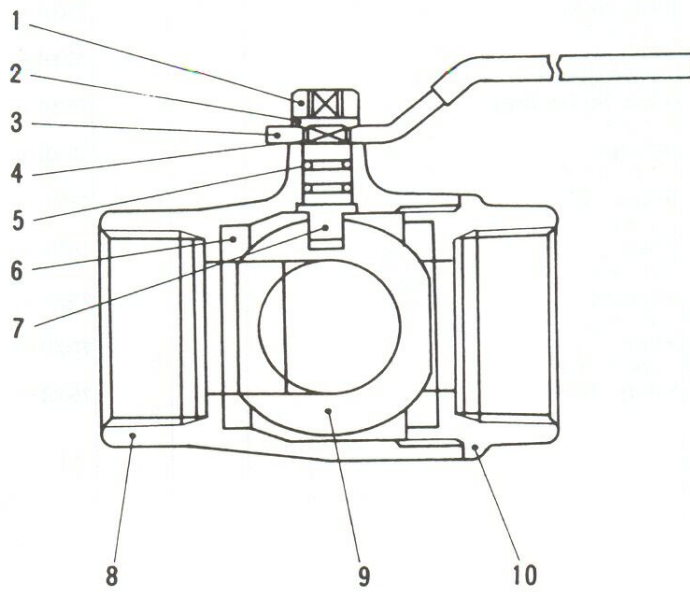
SHEET No. 7 - 6

7



ЗАПЧАСТИ ДЛЯ БЕТОННАСОСОВ
+79180710333

| REV. No. | DATE | DESCRIPTION | BY | CHK |
|----------|------|-------------|----|-----|
| 0 | | | | |
| 1 | | | | |
| 2 | | | | |
| 3 | | | | |
| 4 | | | | |
| 5 | | | | |
| 6 | | | | |
| 7 | | | | |
| 8 | | | | |
| 9 | | | | |
| 10 | | | | |



IHI

三方コック組立 (50A)

THREE - WAY COCK ASS'Y (50A)

MODEL IPG115B - 6N29

- 284 -

REV. No. 0
SHEET No. 7 - 7

7



SAKURA OIL FIELD ENGINEERING

+79180710333

| 見出番号 KEY No. | 部品番号 PART No. | 部 品 名 称 D E S C R I P T I O N | 数 量 Q'TY | 互換性 CHAN. | 適 用 号 機 SERIAL No. | 備 考 REMARKS |
|-----------------|------------------|--|-------------|--------------|-----------------------|----------------|
| 0 | HH95 92 00 | 三方コック組立 (50A) Cock Ass'y, Three - way (50A) | 1 | | 75001~ | |
| 1 | JB21 20 14 | 六角ナット *Nut, Hex. | 1 | | 75001~ | M10 |
| 2 | JB61 20 12 | バネ座金 *Washer, Loc | 1 | | 75001~ | M10 |
| 3 | HH95 92 11 | ハンドル *Handle | 1 | | 75001~ | |
| 4 | HH95 92 10 | スラスト ワッシャ *Washer, Thrust | 1 | | 75001~ | |
| 5 | JC81 20 06 | "O" リング *Ring, "O" | 2 | | 75001~ | P8 - 90B |
| 6 | HH95 92 08 | ボール シート *Seat, Ball | 2 | | 75001~ | |
| 7 | HH95 92 03 | シャフト *Shaft | 1 | | 75001~ | |
| 8 | HH95 92 01 | 本体 *Proper | 1 | | 75001~ | |
| 9 | HH95 92 04 | ボール *Ball | 1 | | 75001~ | |
| 10 | HH95 92 02 | キャップ *Cap | 1 | | 75001~ | |

注 意
N O T E

IHI

三方コック組立 (50A)

THREE - WAY COCK ASS'Y (50A)

MODEL IPG115B - 6N29

- 285 -

REV. No. ①

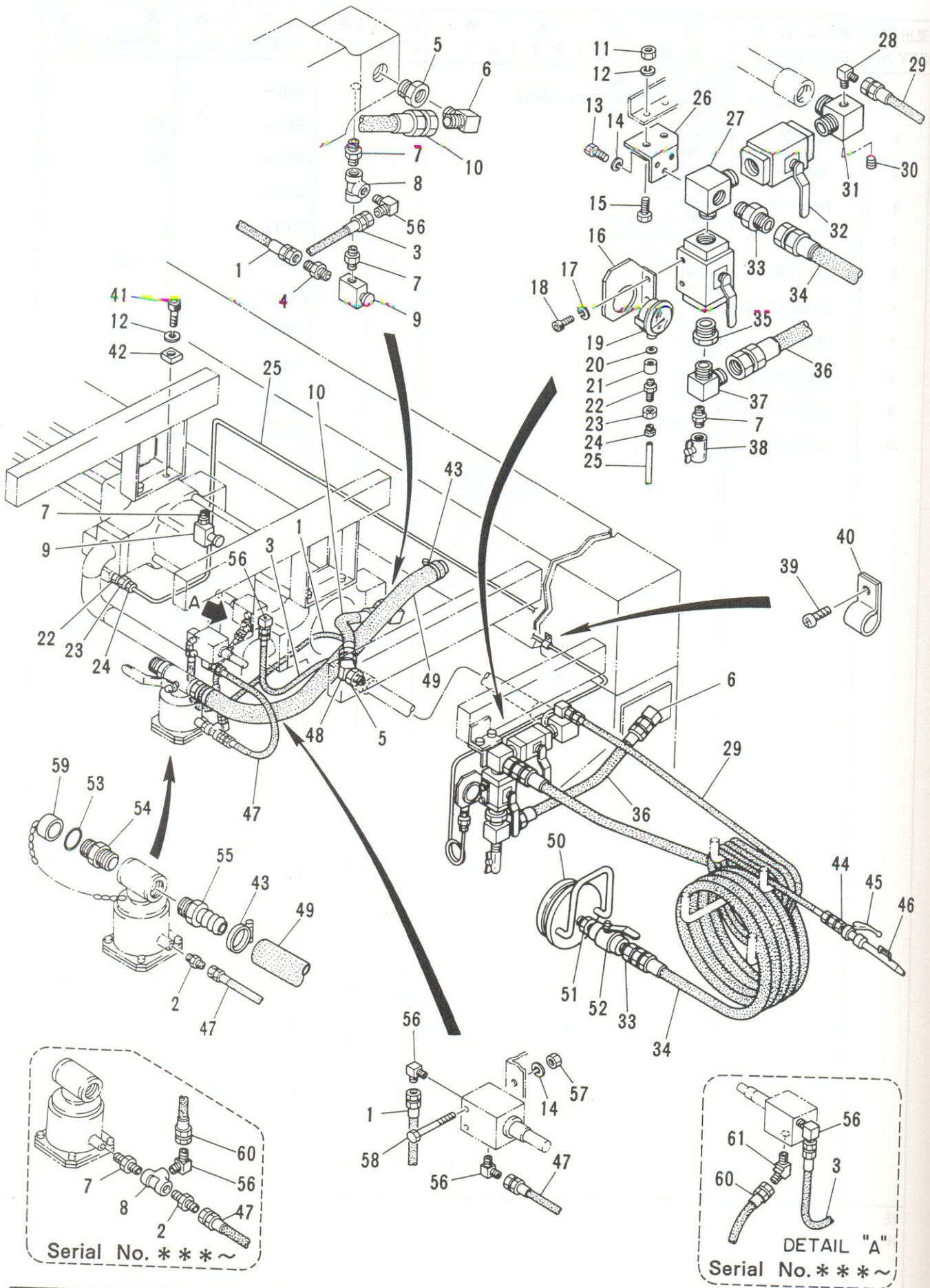
SHEET No. 7 - 7

7



ЗАПЧАТКИ ДЛЯ СЕТОКШАКОЛОМ

+79180710333



MODEL IPG115B - 6N29

水配管組立
WATER PIPING ASS'Y

- 286 -

7

REV. No. ①
SHEET No. 7 - 8



ЗАПЧАСТИ ДЛЯ БЕТОННАСОСОВ
+79180710333

| 見出番号 KEY No. | 部品番号 PART No. | 部 品 名 称 D E S C R I P T I O N | 数量 Q'TY | 互換性 CHAN. | 通用号機 SERIAL No. | 備 考 REMARKS |
|-----------------|------------------|----------------------------------|------------|--------------|---------------------|------------------|
| 0 | ×HH98 94 00 | 水配管組立 Water Piping Ass'y | 1 | | 75001~ | |
| 1 | HA16 302 24 | ホース組立 *Hose Ass'y | 1 | | 75001~ | 8A × 800 ℓ, 90k |
| 2 | HH58 35 32 | アダプタ *Adapter | 1 | | 75001~ | |
| 3 | ×HA16 302 27 | ホース組立 *Hose Ass'y | 1 | | 使用せず Not for use | 8A × 450 ℓ, 70k |
| | HA16 302 25 | ホース組立 *Hose Ass'y | 1 | | 75001~ | 8A × 600 ℓ, 70k |
| 4 | HH95 58 70 | アダプタ *Adapter | 1 | | 75001~ | |
| 5 | KA15 00 05 | レデューサ *Reducer | 2 | | 75001~ | ST-B-1-1/4×1 |
| 6 | HH57 88 05 | エルボ *Elbow | 2 | | 75001~ | |
| 7 | KA16 10 01 | ニップル *Nipple | 4 | | 75001~*** | ST-N-1/4. |
| | KA16 10 01 | ニップル *Nipple | 5 | | ***~ | ST-N-1/4. |
| 8 | KA12 10 01 | ティー *Tee | 1 | | 75001~*** | ST-1/4 |
| | KA12 10 01 | ティー *Tee | 2 | | ***~ | ST-1/4 |
| 9 | HH20 86 72 | ストップ弁 *Valve, Stop | 2 | | 75001~ | |
| 10 | HH97 58 02 | ホース組立 *Hose Ass'y | 1 | | 75001~ | 25A × 700 ℓ, 70k |
| 11 | JB21 20 15 | 六角ナット *Nut, Hex. | 2 | | 75001~ | M12 |
| 12 | JB61 20 13 | バネ座金 *Washer, Lock | 6 | | 75001~ | M12 |
| 13 | JB11 20 63 | 六角ボルト *Bolt, Hex. | 3 | | 75001~ | M8 × 16 |
| 14 | JB61 20 11 | バネ座金 *Washer, Lock | 7 | | 75001~ | M8 |
| 15 | JB11 21 35 | 六角ボルト *Bolt, Hex. | 2 | | 75001~ | M12 × 30 |
| 16 | HH89 58 01 | ブラケット *Bracket | 1 | | 75001~ | |
| 17 | JB61 20 12 | バネ座金 *Washer, Lock | 2 | | 75001~ | M10 |
| 18 | JA61 20 39 | 六角穴付ボルト *Bolt, Socket Head | 2 | | 75001~ | M10 × 16 |
| 19 | HH83 58 35 | 圧力計 *Gauge, Pressure | 1 | ← x | 75001~75021 | |
| | HF12 810 22 | 圧力計 *Gauge, Pressure | 1 | — x | 75022~ | |
| 20 | HH66 44 09 | パッキン *Packing | 1 | | 75001~ | |
| 21 | HH66 58 33 | アダプタ *Adapter | 1 | | 75001~ | |
| 22 | HH61 44 08 | コネクタ *Connector | 2 | | 75001~ | |
| 23 | HH61 44 09 | 袋ナット *Nut, Cap | 2 | | 75001~ | |
| 24 | HH61 44 10 | ニップル *Nipple | 2 | | 75001~ | |
| 25 | HH83 58 48 | 圧力計配管 *Pipe, Copper | 1 | ← x | 75001~75021 | ℓ = 3400 |
| | HH98 94 08 | 圧力計配管 *Pipe, Copper | 1 | — x | 75022~ | ℓ = 5200 |
| 26 | HH98 58 48 | ブラケット *Bracket | 1 | | 75001~ | |
| 27 | HH98 58 41 | エルボ *Elbow | 1 | | 75001~ | |

注 意
N O T E

IHI

水配管組立

WATER PIPING ASS'Y

MODEL IPG115B - 6N29

- 287 -

REV. No. ①

SHEET No. 7 - 8



ЗАПЧАСТИ ДЛЯ БЕТОННАСОСОВ
+79180710333

7

| 見出番号 KEY No. | 部品番号 PART No. | 部 品 名 称 D E S C R I P T I O N | 数量 Q'TY | 互換性 CHAN | 適用号機 SERIAL No. | 備 考 REMARKS |
|-----------------|-----------------------|----------------------------------|------------|--------------|--------------------|-----------------|
| 57 | JB21 20 13 | 六角ナット *Nut, Hex. | 4 | | 75001~ | M8 |
| 58 | JB11 23 48 | 六角ボルト *Bolt, Hex. | 4 | | 75001~ | M8 × 85 |
| 59 | HA55 330 61 | キャップ *Cap | 1 | | 75001~ | |
| 60 | HH98 94 74 | ホース組立 *Hose Ass'y | 1 | ← LO → | ***~*** | 8A × 300 ℓ, 70k |
| | HH98 94 75 | ホース組立 *Hose Ass'y | 1 | | ***~ | 8A × 300 ℓ, 35k |
| 61 | HH59 30 55 | エルボ (45°) *Elbow (45°) | 1 | | ***~ | |

注 意
N O T E

IHI

MODEL IPG115B - 6N29

水配管組立
WATER PIPING ASS'Y

- 288 - 1 -

REV. No. ①
SHEET No. 7 - 8

7



ЗАПЧАСТИ ДЛЯ БЕТОННОКАМЕРОВ

+79180710333

MEMO



| 見出番号 KEY No. | 部品番号 PART No. | 部 品 名 称 D E S C R I P T I O N | 数 量 Q'TY | 互換性 CHAN. | 適 用 号 機 SERIAL No. | 備 考 REMARKS |
|-----------------|------------------|--|-------------|--------------|-----------------------|--------------------|
| 28 | HH98 58 44 | エルボ *Elbow | 1 | | 75001~ | |
| 29 | HH80 58 11 | ホース組立 *Hose Ass'y | 1 | | 75001~ | 10A × 8000 ℓ, 70k |
| 30 | KA17 10 02 | プラグ *Plug | 1 | | 75001~ | ST - PA - 1/4 |
| 31 | HH98 58 40 | エルボ *Elbow | 1 | | 75001~ | |
| 32 | #HH67 59 50 | ボール コック組立 (32A) *Cock Ass'y, Ball (32A) | 2 | | 75001~ | Sh. No. 7 - 6 |
| 33 | HH58 30 36 | アダプタ *Adapter | 2 | | 75001~ | |
| 34 | HH86 58 10 | ホース組立 *Hose Ass'y | 1 | L O | 75001~*** | 25A × 4000 ℓ, 70k |
| | HH98 94 04 | ホース組立 *Hose Ass'y レデューサ | 1 | | ***~ | 25A × 4000 ℓ, 140k |
| 35 | KA15 10 05 | リダクタ *Reducer | 1 | | 75001~ | ST - B - 1-1/4 × 1 |
| 36 | ×HH70 58 01 | ホース組立 *Hose Ass'y | 1 | | 使用せず Not for use | 25A × 450 ℓ, 35k |
| | HH98 94 03 | ホース組立 *Hose Ass'y | 1 | | 75001~ | 25A × 430 ℓ, 35k |
| 37 | HH76 58 88 | エルボ *Elbow | 1 | | 75001~ | |
| 38 | HH83 27 92 | ボール バルブ *Valve, Ball | 1 | | 75001~ | |
| 39 | JA11 20 26 | 十字穴付なべ小ネジ *Screw, Pan Head | 2 | | 75001~ | M4 × 8 |
| 40 | HH58 44 26 | チューブ クランプ *Clamp, Tube | 2 | | 75001~ | |
| 41 | JA61 21 13 | 六角穴付ボルト *Bolt, Socket Head | 4 | | 75001~ | M12 × 40 |
| 42 | HH80 42 33 | 座金 *Washer | 4 | | 75001~ | |
| 43 | HH66 73 47 | ホース クランプ *Clamp, Hose | 2 | | 75001~ | |
| 44 | HH54 49 11 | アダプタ *Adapter | 1 | | 75001~ | |
| 45 | HH20 85 51 | ボール バルブ *Valve, Ball | 1 | | 75001~ | |
| 46 | HH66 58 78 | アダプタ (ノズル付) *Adapter (W/Nozzle) | 1 | | 75001~ | |
| 47 | ×HA16 302 25 | ホース組立 *Hose Ass'y | 1 | | 使用せず Not for use | 8A × 600 ℓ, 70k |
| | HH77 33 16 | ホース組立 *Hose Ass'y | 1 | | 75001~ | 8A × 450 ℓ, 35k |
| 48 | HH58 30 37 | エルボ (45°) *Elbow (45°) | 1 | | 75001~ | |
| 49 | HA27 330 01 | サクシオン ホース *Hose, Suction | 1 | | 75001~ | ℓ = 770 |
| 50 | HH78 58 99 | フランジ *Flange | 1 | | 75001~ | |
| 51 | KA16 10 05 | ニップル *Nipple | 1 | | 75001~ | ST - N - 1 |
| 52 | HH40 81 63 | ストップ弁 *Valve, Stop | 1 | | 75001~ | |
| 53 | JC81 20 53 | "O" リング *Ring, "O" | 1 | | 75001~ | P55 - 90B |
| 54 | HH88 58 79 | ニップル *Nipple | 1 | | 75001~ | |
| 55 | HH98 58 07 | ホース継手 *Joint, Hose | 1 | | 75001~ | |
| 56 | HH60 34 09 | エルボ *Elbow | 4 | | 75001~*** | |
| | HH60 34 09 | エルボ *Elbow | 5 | | ***~ | |

注 意
N O T E

IHI

MODEL IPG115B - 6N29

水配管組立
WATER PIPING ASS'Y

- 288 -

REV. No. ①
SHEET No. 7 - 8

7



34744274 000 55749444000

+79180710333

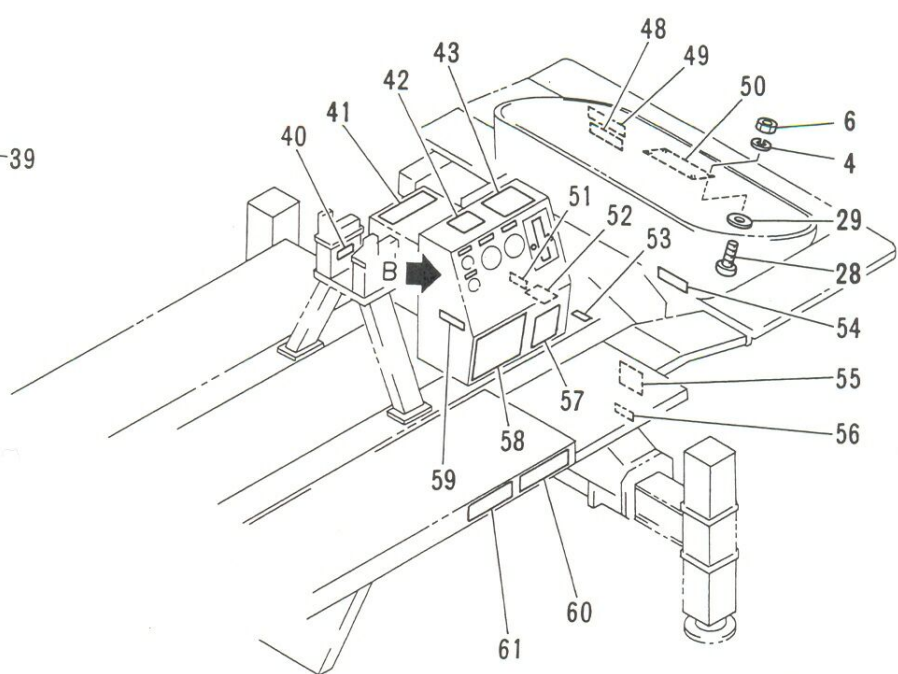
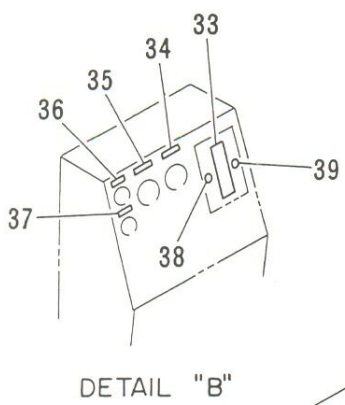
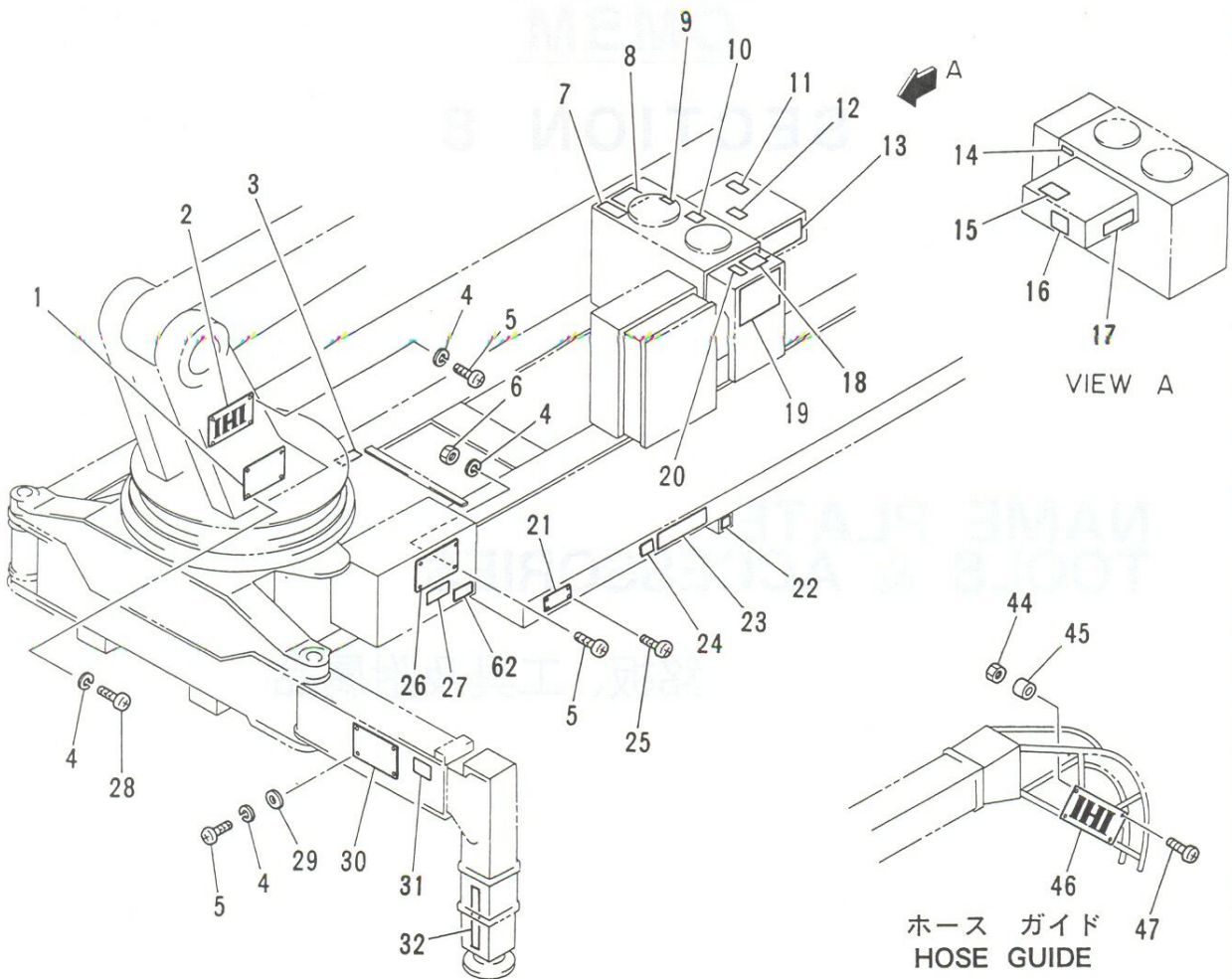
SECTION 8

NAME PLATE . TOOLS & ACCESSORIES

銘板、工具及附属品

石川島建機株式会社
Ishikawajima Construction Machinery Co., Ltd.





IHI

MODEL IPG115B - 6N29

銘板組立

NAME PLATE ASS'Y

- 290 -

8

REV. No. ①

SHEET No. 8 - 1



+79180710333

| 見出番号 KEY No. | 部品番号 PART No. | 部品名称 DESCRIPTION | 数量 Q'TY | 互換性 CHAN. | 適用号機 SERIAL No. | 備考 REMARKS |
|-----------------|------------------|---|------------|--------------|--------------------|---------------|
| 0 | ×HA75 521 00 | 銘板組立 Plate Ass'y, Name | 1 | | 75001~ | ISUZU |
| 0-1 | ×HA75 522 00 | 銘板組立 Plate Ass'y, Name | 1 | | 75001~ | HINO |
| 1 | HA59 521 39 | 銘板 (ブーム給脂) *Plate, Name (Boom Lubrication) | 1 | | 75001~ | |
| 2 | HA39 520 61 | 銘板 (IHI) *Plate, Name (IHI) | 2 | | 75001~ | |
| 3 | HH95 88 20 | 銘板 (P.T.O.取扱) *Plate, Name (P.T.O.) | 1 | | 75001~ | |
| 4 | JB61 20 08 | バネ座金 *Washer, Lock | 24 | | 75001~ | M5 |
| 5 | JA11 20 51 | 十字穴付なべ小ネジ *Screw, Pan Head | 16 | | 75001~ | M5 × 12 |
| 6 | JB21 20 10 | 六角ナット *Nut, Hex. | 8 | | 75001~ | M5 |
| 7 | HA76 521 06 | 銘板 (蓄圧器取扱) *Plate, Name (Accumulator) | 1 | | 75001~ | |
| 8 | HH86 88 13 | 銘板 (油タンク) *Plate, Name (Oil Tank) | 1 | | 75001~ | |
| 9 | HH80 88 25 | 銘板 (注油口) *Plate, Name (Oil Supply) | 1 | | 75001~ | |
| 10 | HH95 88 57 | 銘板 (作動油) *Plate, Name (Oil) | 1 | | 75001~ | |
| 11 | HH95 88 32 | 銘板 (ブースト弁) *Plate, Name (Booster Valve) | 1 | | 75001~ | |
| 12 | HH80 88 17 | 銘板 (逆転弁) *Plate, Name (Change Over Valve) | 1 | | 75001~ | |
| 13 | HH98 88 04 | 銘板 (ピストン引抜要領) *Plate, Name (Piston Drawing) | 1 | | 75001~ | |
| 14 | HH80 88 21 | 銘板 (油タンク用圧力計) *Plate, Name (Oil Pressure Gauge) | 1 | | 75001~ | |
| 15 | HA76 521 75 | 銘板 (弁油圧調整要領) *Plate, Name (S - Valve Pressure Setting) | 1 | | 75001~ | |
| 16 | HH88 88 09 | 銘板 (引抜弁) *Plate, Name (Piston Drawing Valve) | 1 | | 75001~ | |
| 17 | HH88 88 47 | 銘板 (油タンク油面計) *Plate, Name (Oil Level Gauge) | 1 | | 75001~ | |
| 18 | HH88 88 67 | 銘板 (油タンク) *Plate, Name (Oil Tank) | 1 | | 75001~ | |
| 19 | HH98 88 03 | 銘板 (水ポンプ運転要領) *Plate, Name (Water Pump) | 1 | | 75001~ | |
| 20 | HA69 851 38 | 銘板 (油タンク圧力範囲) *Plate, Name (Oil Tank Pressure) | 1 | | 75001~ | |
| 21 | HH20 90 01 | 銘板 (構造規格) *Plate, Name (Construction Standard) | 1 | | 75001~ | |
| 22 | HH86 88 07 | 銘板 (アクセルスイッチ) *Plate, Name (Acceleration Switch) | 1 | | 75001~ | |
| 23 | HA76 521 69 | 銘板 (空気洗浄作業要領) *Plate, Name (Air Washing) | 1 | | 75001~ | |
| 24 | HH88 88 10 | 銘板 (三方切換弁) *Plate, Name (Three - Way Valve) | 1 | | 75001~ | |
| 25 | JA11 20 49 | 十字穴付なべ小ねじ *Screw, Pan Head | 4 | | 75001~ | M4 × 12 |
| 26 | HA59 521 16 | 銘板 (ブーム手動操作要領) *Plate, Name (Boom Operation) | 1 | | 75001~ | |
| 27 | HH80 88 27 | 銘板 (アウトリガ注意) *Plate, Name (Outrigger Caution) | 1 | | 75001~ | |
| 28 | JA11 20 39 | 十字穴付なべ小ねじ *Screw, Pan Head | 8 | | 75001~ | M5 × 10 |
| 29 | JB66 20 08 | 平座金 *Washer, Flat | 24 | | 75001~ | M5 |
| 30 | ×HA75 521 01 | 銘板 (機体番号) *Plate, Name (Serial No.) | 1 | | 75001~75003 | ISUZU |
| | ×HA75 521 75 | 銘板 (機体番号) *Plate, Name (Serial No.) | 1 | | 75005~ | ISUZU |

注 意
NOTE

IHI

銘板組立

NAME PLATE ASS'Y

MODEL IPG115B - 6N29

- 291 -

REV. No. ①

SHEET No. 8 - 1

8



ЗАПЧАТН ДІЛ БЕТОННАГОРОД

+79180710333

| 見出番号 KEY No. | 部品番号 PART No. | 部 品 名 称 D E S C R I P T I O N | 数 量 Q'TY | 互換性 CHAN. | 適用号機 SERIAL No. | 備 考 REMARKS |
|-----------------|------------------|--|-------------|--------------|--------------------|----------------|
| 30-1 | ×HA76 522 01 | 銘板 (機体番号) *Plate, Name (Serial No.) | 1 | | 75005~ | HINO |
| 31 | HH60 88 29 | 銘板 (アウトリガ ビン注意) *Plate, Name (Outrigger Pin Caution) | 2 | | 75001~ | |
| 32 | HH78 88 44 | 銘板 (アウトリガ ストローク) *Plate, Name (Outrigger Stroke) | 2 | | 75001~ | |
| 33 | HA75 521 19 | 銘板 (吐出量) *Plate, Name (Discharge) | 1 | | 75001~ | |
| 34 | HA69 851 21 | 銘板 (回転計) *Plate, Name (Revolution Indicator) | 1 | | 75001~ | |
| 35 | HA69 851 20 | 銘板 (主油圧) *Plate, Name (Main Oil Pressure) | 1 | | 75001~ | |
| 36 | HA69 851 19 | 銘板 (弁油圧) *Plate, Name (Valve Oil Pressure) | 1 | | 75001~ | |
| 37 | HA69 851 18 | 銘板 (攪拌油圧) *Plate, Name (Agitator Oil Pressure) | 1 | | 75001~ | |
| 38 | HH86 88 51 | 銘板 (指示板 I) *Plate, Name (I) | 1 | | 75001~ | |
| 39 | HH86 88 52 | 銘板 (指示板 II) *Plate, Name (II) | 1 | | 75001~ | |
| 40 | HH80 88 22 | 銘板 (水タンク給水口) *Plate, Name (Water Supply) | 1 | | 75001~ | |
| 41 | HA69 851 29 | 銘板 (給油装置取扱要領) *Plate, Name (Grease) | 1 | | 75001~ | |
| 42 | HA75 521 53 | 銘板 (主ポンプ性能曲線図) *Plate, Name (Main Pump) | 1 | | 75001~ | |
| 43 | HA75 521 54 | 銘板 (I、IIと吐出量の関係) *Plate, Name (Discharge Rate) | 1 | | 75001~ | |
| 44 | HA39 520 63 | ハード ロック ナット *Nut, Lock | 4 | | 75001~ | M8 |
| 45 | HA55 520 62 | ディスタンス ピース *Pierce, Distance | 4 | | 75001~ | |
| 46 | HA39 520 60 | 銘板 (IHI) *Plate, Name (IHI) | 2 | | 75001~ | |
| 47 | JA11 41 37 | 十字穴付なべ小ネジ *Screw, Pan Head | 4 | | 75001~ | M8 × 60 |
| 48 | HH98 86 50 | 銘板 (積載量 300Kg) *Plate, Name (Loadage 300Kg) | 1 | | 75001~ | |
| 49 | HA76 521 68 | 銘板 ("S" バルブ注意) *Plate, Name ("S" Valve Caution) | 1 | | 75001~ | |
| 50 | HH95 88 62 | 銘板 (ホッパ スクリーン注意) *Plate, Name (Hopper Screen Caution) | 1 | | 75001~ | |
| 51 | HA69 851 28 | 銘板 ("S" バイブ ニードル弁) *Plate, Name ("S" Pipe Needle Valve) | 1 | | 75001~ | |
| 52 | HA69 851 27 | 銘板 (ボール コック "S" バルブ) *Plate, Name (Ball Cock "S" Valve) | 1 | | 75001~ | |
| 53 | HH80 88 14 | 銘板 (攪拌装置取扱) *Plate, Name (Agitator Operation) | 1 | | 75001~ | |
| 54 | HA76 521 65 | 銘板 (ホッパ シリンダ取扱) *Plate, Name (Hopper Cylinder Operation) | 1 | | 75001~ | |
| 55 | HH83 88 08 | 銘板 (水ポンプ油圧計) *Plate, Name (Oil Pressure Gauge) | 1 | | 75001~ | |
| 56 | HH80 88 51 | 銘板 (水タンク ドレン) *Plate, Name (Water Tank Drain) | 1 | | 75001~ | |
| 57 | HA58 520 63 | 銘板 (ブーム先端ホースの使用制限) *Plate, Name (Boom Hose) | 1 | | 75001~ | |
| 58 | HH59 520 18 | 銘板 (ブーム操作順序、取扱) *Plate, Name (Boom Operation) | 1 | | 75001~ | |
| 59 | HH80 88 47 | 銘板 (発信箱) *Plate, Name (Transmitter) | 1 | | 75001~ | |
| 60 | HA59 521 50 | 銘板 (スライドブーム使用上注意) *Plate, Name (Slide Boom Caution) | 1 | | 75001~ | |
| 61 | HA59 521 64 | 銘板 (スライドブーム使用上注意 - A) *Plate, Name (Slide Boom Caution - A) | 1 | | 75001~ | |
| 62 | HA76 521 23 | 銘板 (ブーム非常コック) *Plate, Name (Boom Emargency Stop Cock) | 1 | | 75001~ | |

注 意
N O T E

IHI

銘板組立

NAME PLATE ASS'Y

8

MODEL IPG115B - 6N29

- 292 -

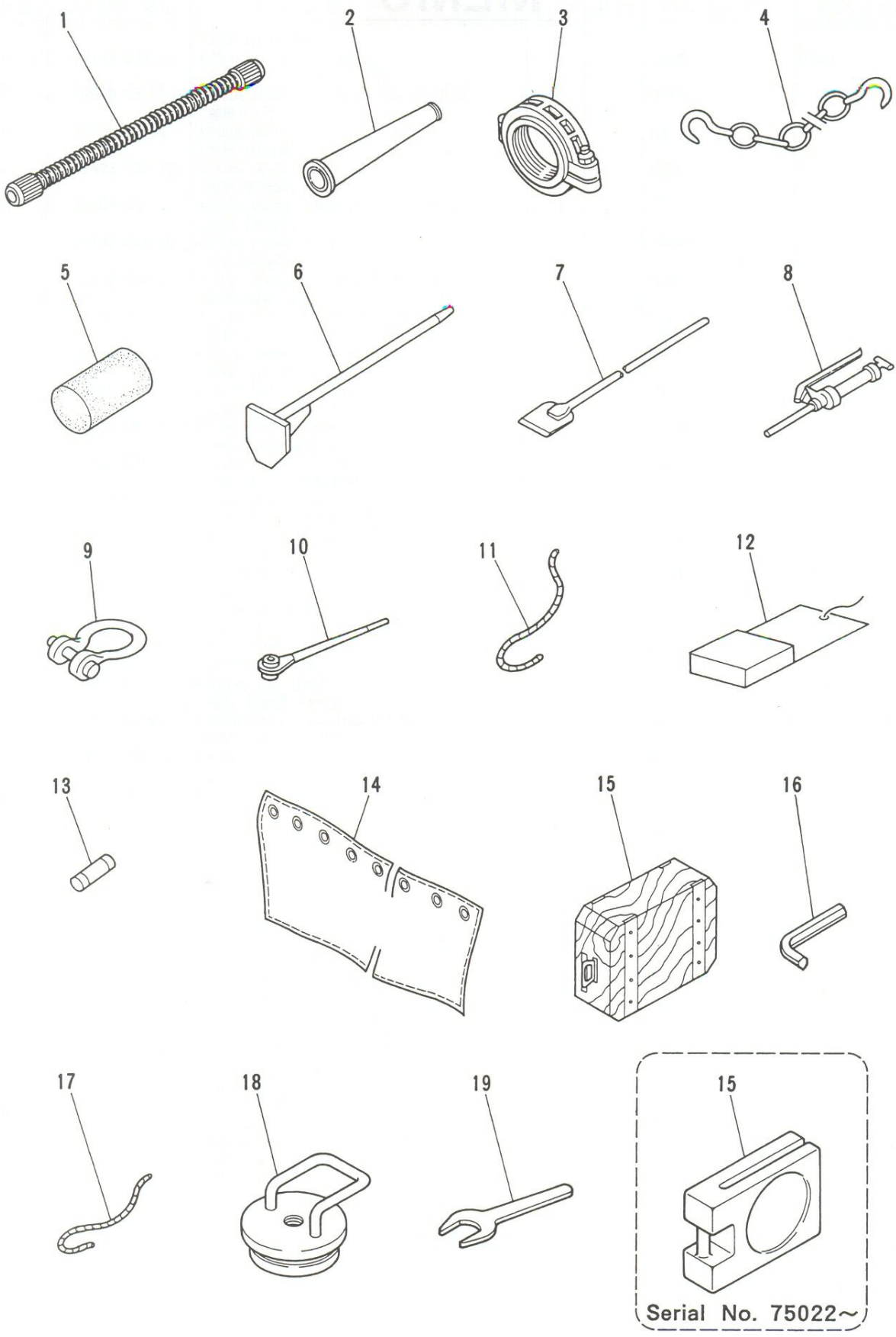
REV. No. ①

SHEET No. 8 - 1



ЗАПЧАСТИ ДЛЯ БЕТОННАСОСОВ
+79180710333

MEMO



IHI

MODEL IPG115B - 6N29

工具及附属品
TOOLS & ACCESSORIES

- 294 -

8

REV. No. ①
SHEET No. 8 - 2



ЗАПЧАТН ДІЯ БЕТОНОНАСОС

+79180710333

| 見出番号 KEY No. | 部品番号 PART No. | 部 品 名 称 DESCRIPTION | 数 量 Q'TY | 互換性 CHAN. | 適用号機 SERIAL No. | 備 考 REMARKS |
|-----------------|------------------|------------------------------------|-------------|--------------|--------------------|--------------------|
| 0 | ×HA76 533 00 | 工具及附属品 Tools & Accessories | 1 | | 75001~ | |
| 1 | HH40 30 53 | *Hose 根本ホース (東洋) | 1 | | 75001~ | 125A × 4000 |
| 1-1 | HH40 30 14 | *Hose 根本ホース (東海) | 1 | | 75001~ | 125A × 4000 |
| 1-2 | HH40 30 62 | *Hose 根本ホース (ブリジストン) | 1 | | 75001~ | 125A × 4000 |
| 2 | HH40 10 04 | *Pipe, Taper テーパ管 管継手 | 1 | | 75001~ | 125A - 100A × 1200 |
| 3 | HH40 40 50 | *Joint, Pipe セーフティ チェーン | 1 | | 75001~ | 125A |
| 4 | HH78 53 11 | *Chain, Safety スポンジ | 2 | | 75001~ | |
| 5 | HH40 58 06 | *Sponge スポンジ | 2 | | 75001~ | 150A |
| 5-1 | HH40 58 07 | *Sponge 掻出棒 | 1 | | 75001~ | 175A |
| 6 | HH66 65 11 | *Tool, Washing 掃除棒 | 1 | | 75001~ | |
| 7 | HH85 53 07 | *Tool, Washing グリース ガン | 1 | | 75001~ | |
| 8 | HA76 530 36 | *Gun, Grease カートリッジ | 1 | | 75001~ | |
| 8-1 | HA76 530 37 | **Cartridge シヤックル | 1 | | 75001~ | |
| 9 | HH85 60 27 | *Shackle ラチェット スパナ | 1 | | 75001~ | |
| 10 | HH58 62 48 | *Spanner, Ratchet ラチェット スパナ | 1 | ← | 75001~75016 | 21 × 26 |
| | HA76 533 23 | *Spanner, Ratchet ワイヤ ロープ | 1 | ← | 75017~ | 21 × 26 |
| 11 | HH73 60 95 | *Rope, Wire 工具袋 | 1 | | 75001~ | |
| 12 | HH70 86 38 | *Bag, Tool ヒューズ | 1 | | 75001~ | |
| 13 | HH70 83 22 | *Fuse ヒューズ | 2 | | 75001~ | 10A |
| 13-1 | HH80 83 62 | *Fuse エプロン | 2 | | 75001~ | 20A |
| 14 | HA76 530 33 | *Apron アウトリガ台座 | 1 | | 75001~ | |
| 15 | HH98 53 22 | *Support, Outtrigger アウトリガ台座 | 4 | ← | 75001~75021 | |
| | HA69 863 27 | *Support, Outtrigger 六角棒スパナ セット | 4 | ← | 75022~ | |
| 16 | HA76 533 11 | *Spanner Set, Hexagonal 六角棒スパナ | 1 | | 75001~ | |
| 16-1 | JD75 16 23 | **Spanner, Hexagonal 六角棒スパナ | 1 | | 75001~ | 2.5 |
| 16-2 | JD75 16 24 | **Spanner, Hexagonal 六角棒スパナ | 1 | | 75001~ | 3 |
| 16-3 | JD75 16 25 | **Spanner, Hexagonal 六角棒スパナ | 1 | | 75001~ | 4 |
| 16-4 | JD75 16 06 | **Spanner, Hexagonal 六角棒スパナ | 1 | | 75001~ | 5 |
| 16-5 | JD75 16 07 | **Spanner, Hexagonal 六角棒スパナ | 1 | | 75001~ | 6 |
| 16-6 | JD75 16 08 | **Spanner, Hexagonal 六角棒スパナ | 1 | | 75001~ | 8 |
| 16-7 | JD75 16 09 | **Spanner, Hexagonal 六角棒スパナ | 1 | | 75001~ | 10 |
| 16-8 | HH78 86 19 | **Spanner, Hexagonal 六角棒スパナ | 1 | | 75001~ | 12 |
| 16-9 | JD75 16 31 | **Spanner, Hexagonal | 1 | | 75001~ | 14 |

注 意
N O T E

IHI

工具及附属品

TOOLS & ACCESSORIES

MODEL IPG115B - 6N29

- 295 -

ЗАПЧАСТИ ДЛЯ БЕТОННАСОСОВ
+79180710333

REV. No. ①

SHEET No. 8-2

8

| 見出番号 KEY No. | 部品番号 PART No. | 部 品 名 称 D E S C R I P T I O N | 数 量 Q'TY | 互換性 CHAN. | 適 用 号 機 SERIAL No. | 備 考 REMARKS |
|-----------------|------------------|----------------------------------|-------------|--------------|-----------------------|----------------|
| 16-10 | JD75 16 32 | 六角棒スパナ **Spanner, Hexagonal | 1 | | 75001~ | 17 |
| 16-11 | JD75 16 14 | 六角棒スパナ **Spanner, Hexagonal | 1 | | 75012~ | 22 |
| 17 | HH78 97 93 | ロープ *Rope | 2 | | 75001~ | |
| 18 | HH26 330 69 | フランジ *Flange | 1 | | 75001~ | 175A |
| 19 | HA69 863 22 | 片口スパナ *Spanner, Single End | 1 | | ***~ | 95 × 600 |
| 19-1 | HA69 863 23 | 片口スパナ *Spanner, Single End | 1 | | ***~ | 95 × 400 |

注 意
N O T E

IHI

MODEL IPG115B - 6N29

工具及附属品

TOOLS & ACCESSORIES

- 296 -

8

REV. No. ①
SHEET No. 8-2



ЗАПЧАСТИ ДЛЯ БЕТОННОПОЛИМЕРНЫХ

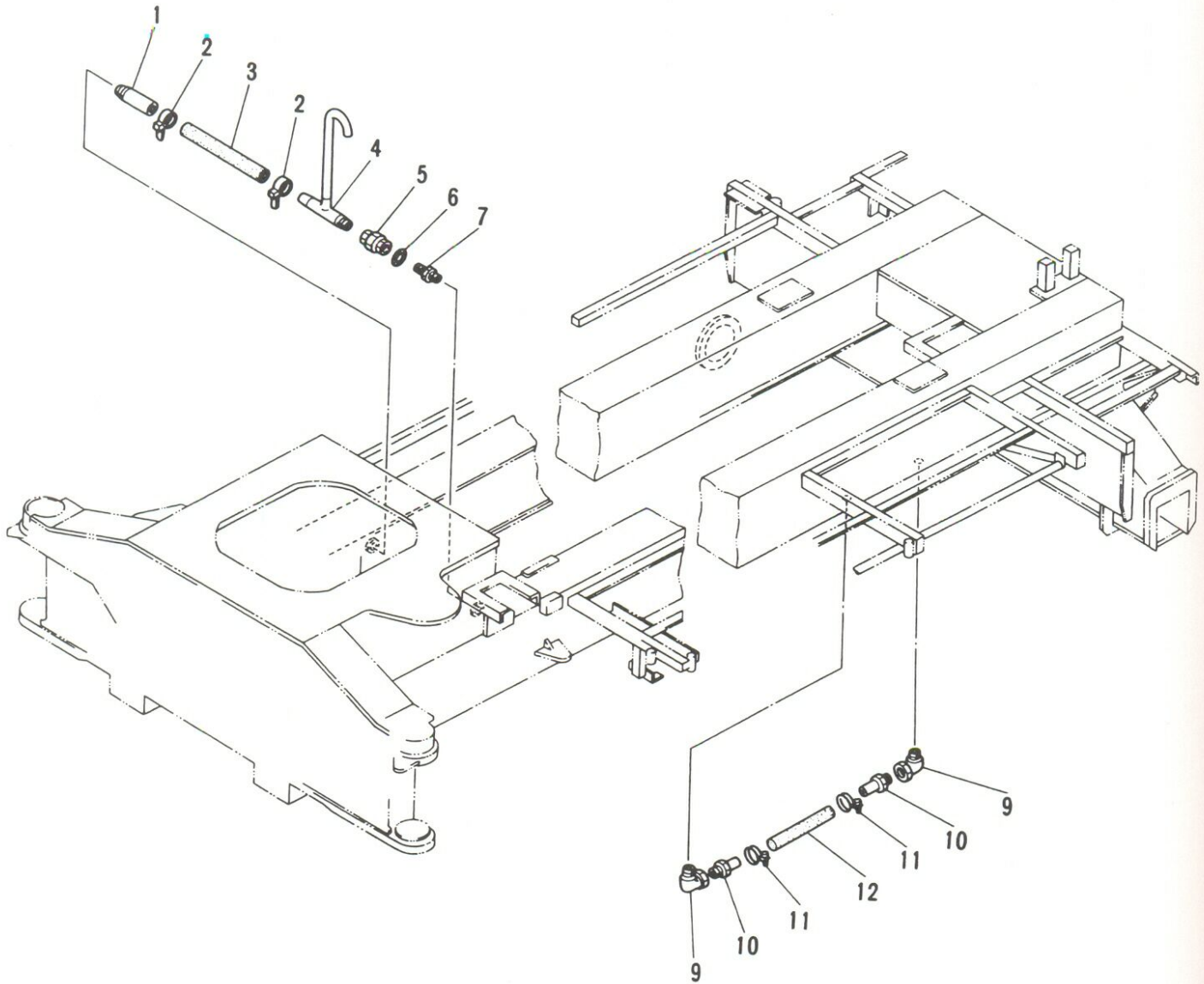
+79180710333

MEMO

| DATE | DESCR | SERIAL No | REMARKS |
|------------|--------------------------------|-----------|---------|
| 2008 01 20 | Prong Assy Water Tank (100000) | | |
| 2008 01 20 | *Tube | | |
| 2008 01 20 | *Clamp Assy | | |
| 2008 01 20 | *Flange | | |
| 2008 01 20 | *Nut | | |
| 2008 01 20 | *Washer | | |
| 2008 01 20 | *Gasket | | |
| 2008 01 20 | *Screw | | |
| 2008 01 20 | *Bracket | | |
| 2008 01 20 | *Support | | |



MEMO



水タンク連結配管

WATER TANK CONNECTING PIPING

8

REV. No. 0

SHEET No. 8-3

ЗАПЧАСТІ ДЛЯ БЕТОННАСОСІВ
+79180710333



IHI

MODEL IPG115B - 6N29

| 見出番号 KEY No. | 部品番号 PART No. | 部 品 名 称 D E S C R I P T I O N | 数量 Q'TY | 互換性 CHAN. | 適用号機 SERIAL No. | 備 考 REMARKS |
|-----------------|------------------|---|------------|--------------|--------------------|----------------|
| 0 | ×HH98 53 80 | 水タンク連結配管組立 Piping Ass'y, Water Tank Connecting | 1 | | 75001~*** | |
| 1 | HH98 53 82 | *Tube チューブ | 1 | | 75001~ | |
| 2 | HH68 28 21 | *Clamp, Hose ホース クランプ | 2 | | 75001~ | |
| 3 | HH98 53 83 | *Hose ホース | 1 | | 75001~ | ℓ = 430 |
| 4 | HH98 53 81 | *Tube チューブ | 1 | | 75001~ | |
| 5 | JB93 28 05 | *Union ユニオン | 1 | | 75001~ | |
| 6 | JV31 10 15 | *Gasket ガスケット | 1 | | 75001~ | |
| 7 | JB94 20 05 | *Nipple ニップル | 1 | | 75001~ | |
| 8 | HH96 58 10 | *Hose Ass'y, Connecting 連結ホース組立 | 1 | | 75001~ | |
| 9 | KA13 10 04 | * * Elbow エルボ | 2 | | 75001~ | |
| 10 | HH67 56 02 | * * Joint, Hose ホース継手 | 2 | | 75001~ | |
| 11 | HH66 58 26 | * * Clamp, Hose ホース クランプ | 2 | | 75001~ | |
| 12 | HH96 58 11 | * * Hose ホース | 1 | | 75001~ | |

注 意 1. 本シートは75001~***号機迄適用。
N O T E This sheet is applied to SER. No.75001~***

IHI

MODEL IPG115B - 6N29

水タンク連結配管

WATER TANK CONNECTING PIPING

- 299 -

REV. No. ①

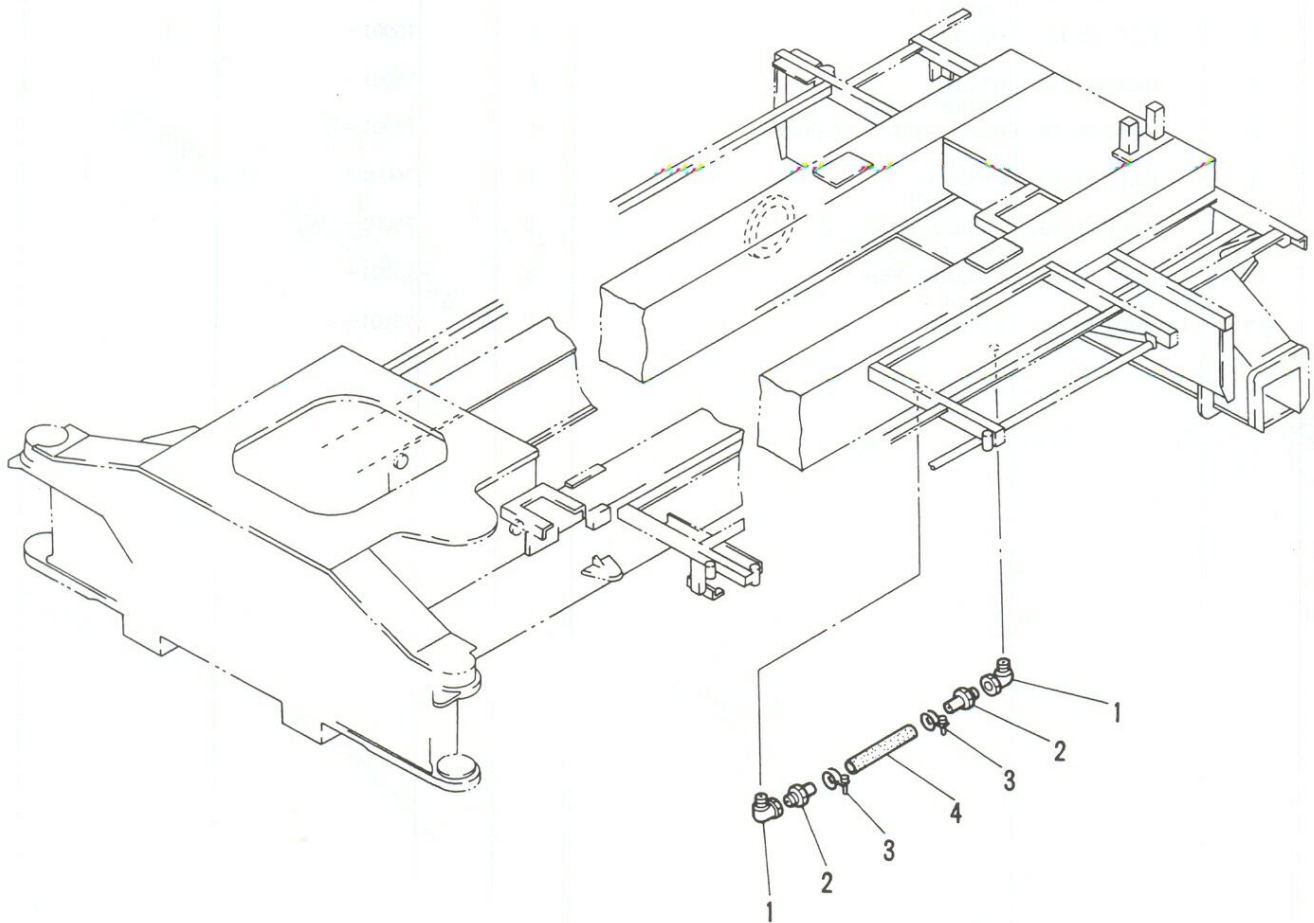
SHEET No. 8 - 3

8



ЗАПЧАТН ДІЯ БЕТОННАКОЛО

+79180710333



IHI

MODEL IPG115B - 6N29

水タンク連結配管

WATER TANK CONNECTING PIPING

- 300 -

8

REV. No. 0

SHEET No. 8 - 3A



ЗАПЧАСТИ ДЛЯ БЕТОННАСОСОВ
+79180710333

| 見出番号 KEY No. | 部品番号 PART No. | 部 品 名 称 D E S C R I P T I O N | 数 量 Q'TY | 互換性 CHAN. | 適 用 号 機 SERIAL No. | 備 考 REMARKS |
|-----------------|------------------|--|-------------|--------------|-----------------------|----------------|
| 0 | ×HH96 58 10 | 水タンク連結ホース組立 Hose Ass'y, Water Tank Connecting | 1 | | ***~ | |
| 1 | KA13 10 04 | エルボ *Elbow | 2 | | ***~ | |
| 2 | HH67 56 02 | ホース継手 *Joint, Hose | 2 | | ***~ | |
| 3 | HH66 58 26 | ホース クランプ *Clamp, Hose | 2 | | ***~ | |
| 4 | HH96 58 11 | ホース *Hose | 1 | | ***~ | |

注 意
N O T E

IHI

MODEL IPG115B - 6N29

水タンク連結配管

WATER TANK CONNECTING PIPING

- 301 -

REV No. ①
SHEET No. 8 - 3A

8



ЗАКЛАДКА ДЛЯ СЕТАНУВАЮЩИХ

+79180710333

まえがき

此のパーツカタログは、マスターカタログとして初号機からの構成部品を収録したものです。機械の改良等によって変更になった部品も含め、適用号機・互換性等を明記し、部品の販売、サービス業務の資料として作ったものです。

此のマスターカタログについてのご意見や誤りの御指適がありましたら是非御一報下さい。次回配布分に含め訂正致します。

マスター カタログの保管

保 管：

お手もとに配布されたマスターカタログは当社の配布台帳に登録されています。したがって今後追加、改正、廃止のつど責任をもって通知しますので貴所においても必ず保管担当者を決めて保管に当たって下さい。

尚、保管担当者は改正通知配布のつど、追加、差し替え、改正を行い常に正しいマスターカタログが利用できるようにして下さい。

とじ込み方法：

1. まず、各シートの左下に記載された機種（MODEL）を確認して下さい。
2. ページ番号は、中央下（各シートの名称下）に通し番号で記載しておりますのでこの番号順にファイルして下さい。
3. 追加ページがある場合は、ページ番号の後に追加ページ番号を記載しております。

(例) 10. 11. 11-1. 11-2. 12. 13. 14. 14-1. 15. ……

追加されたページ

改正番号：

内容が改正され、差し替えページがあるときは、新旧を区別するために各シートの右下に改正番号（REV. No.）を○で囲って記載しております。

若い方の番号を廃却し新しいものをファイルして下さい。

（注）印刷は両面にしておりますので、片方のページだけが変わった場合、変更のないページも印刷します。その時変更のないページの改正番号は変えておりません。

改正通知：

改正通知は中表紙の裏に印刷され、全部のページを一覧表にして記載されております。改正の時は中表紙と共に差し替え、ファイル整理の確認に使用して下さい。

マスター カタログの見方

マスター カタログの構成：

改正通知（一覧表）、まえがき、索引、目次、部品明細、部品番号順索引とからなっております。

索引：

索引は、機械を機能別に大分類し、これを項目番号（親番号 **2**）として部品明細の右下にも記載しております。

目次：

目次は、索引の分類をさらに細分し、各機能又は装置名称で記載しております。

シート番号（SHEET No.）は、索引で分けた番号を親、目次で分けた番号を子としております。

部品図：

機械の改良等で図の変更がある時も、新・旧の状態を記載しておりますので、適用号機に合せご使用下さい。

標 題 欄：

| | | | |
|------------|------|---------------|--|
| IHI | 和文名称 | (2) | 6 |
| | 英文名称 | (3) REV.No. | 0 |
| MODEL (1) | (5) | (4) SHEET No. | 6-2A A |

(1) MODEL (モデル)：

機械のモデル番号を記載しております。差し替え時モデルの確認に利用して下さい。

(2) 項目番号：

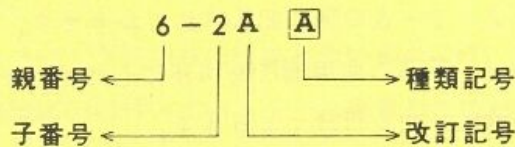
索引の右端に付けた項目番号を記載しております。

(3) REV. No. (改正番号)：

各ページ毎の改正番号で、改正回数を記載しております。新たに差し替え分が来た時、新旧の確認に利用して下さい。

(4) SHEET No. (シート番号)：

目次で各シート毎に分けたシート番号を記載しております。番号の意味は下記の様になっております。



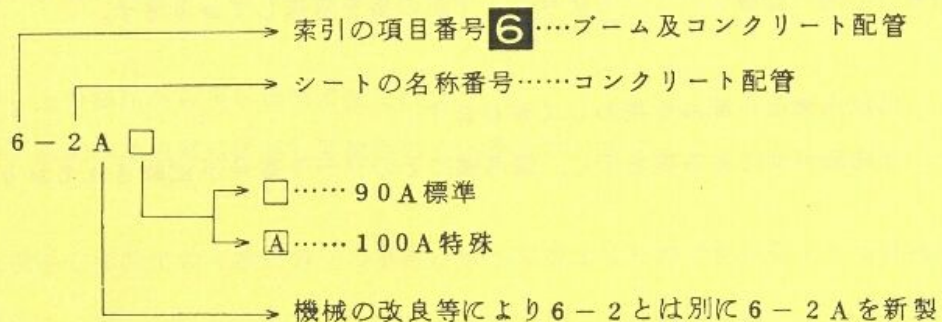
親 番 号……索引の右端に付けた項目番号を親番号としております。

子 番 号……目次で分けた各シートの名称番号を示します。

改訂記号……機械の改良等で新たに作り直した時に付ける記号 (A. B. C……)

種類記号……仕様の違いを現わす記号 (A. B. C……)

(例) IPH-20B コンクリート配管



(5) ページ番号：

本文から通しの番号を記載しております。

シート番号だけでは色々の意味を持ち差し替えには混乱をきたす事がありますので差し替え用としてこのページ番号を記載しております。

部 品 表：

部品表の記載事項は、見出番号、部品番号、名称、数量、互換性、適用号機、備考、注記、標題欄とから成っております。

| 見出番号 KEY No. | 部品番号 PART No. | 部 品 名 称 DESCRIPTION | 数 量 Q' TY | 互換性 CHAN. | 適用号機 SER. No. | 備 考 REMARKS |
|----------------------|------------------|------------------------|--------------|--------------|------------------|----------------|
| (1) | (2) | (3) | (4) | (5) | (6) | (7) |
| 注 意 IMPORTANT (8) | | | | | | |

(1) 見 出 番 号：

見出番号は原則として部品1点に付1つの見出番号を取りますが、止むをえず1つの見出番号で複数の部品を指示する時は、2・2-1、2-2、2-3の様に記載されております。

これは、巻末の部品番号順索引の打出しに使用し、部品の使用個所を明確にしております。又改正の時には改正場所がわかる様に見出番号の前に・印を付けております。

(2) 部 品 番 号：

部品番号は原則として IHI のコード番号で示し、4桁、3桁、2桁又は、4桁、2桁、2桁に分けて読みやすく記載されております。

尚、部品番号の前に記載されている記号は、下記の事を意味しております。

×印……供給出来ない部品を現わしております。

井印……詳細図が別にある事を示し、備考欄にそのシート番号が記載されております。

(3) 部品名称：

各部品の名称を記載し、此の名称欄で組立品等の構成部品を*印を使って親、子、孫部品の関係を表示しております。

親部品で注文すると、子、孫部品を含み供給され、子部品で注文すると孫部品を含み供給いたします。

(注) 部品番号の前に×印の付いているものは、親、子、孫に問わず供給出来ません。

| | | | |
|-----|-----|--------------|------------------|
| (例) | 0 | HA11 180 00 | シリンダ組立……………親番号 |
| | 0-1 | HA11 180 20 | *リベヤ キット……………子番号 |
| | 1 | ×HA11 180 06 | **パッキン……………孫部品 |
| | 2 | ×HA11 180 07 | **スクレーパ……………孫番号 |

(4) 数量：

数量は原則として組立品、単品共機械1台分の使用個数を記載しております。ただし、組立構成部品は、組立品1個に対しての個数を記載しております。

即ち子部品の個数は、親部品1個に対し、孫部品は子部品1個に対しての個数が記載されております。

尚シム等のように個数の定まらない部品には、必要数と言う事で"AR"と記載しております。又個数に()の付いているものは重複した個数を意味し、片方の個数に()を付けています。

(5) 互換性：

機械の改良等で変更になった部品の互換性をつぎの記号で表示しております。

旧部品 ← 上の部品から下の部品に変更になり
○
新部品 → 新部品は旧部品に対し互換性のある事を示します。

旧部品 ← 上の部品から下の部品に変更になり
X
新部品 → 新部品は旧部品に対し互換性のない事を示します。

尚条件付互換性(複数での互換性等)の有無は表示できませんので部品表下の注意欄に記載しております。

(6) 適用号機：

適用号機は、その部品の使用されている機械の機械番号で記載しております。

(注) 部品の適用号機は、工場出荷時のものですから現地改造を行ったものに関しては記載できないものもあります。

関係資料を参照し間違いのない様手配して下さい。

(例) 110001 ~ ……………は110001号機以降に使用している部品
110001 ~ 110015……………は110001号機から110015号機まで使用している部品

(7) 備考：

備考欄には、規格品のサイズ、型番、メーカ型番、シャシメーカ名等が記載されております。又この欄に記入されている略語はつぎの事を表わしています。

Sh. No. ……SHEET No.(シート番号の略)

ℓ…長さ、 t…厚さ、 w/○○○○…何々を含む

w/o○○○○…何々を除く、 I. D. …内径、 O. D. …外径

P…ピッチ

IHI IPG115B-5N29

CONTENTS

索

引

| | | |
|--|--------------|----|
| CONCRETE PUMP | コンクリート ポンプ | 1 |
| FRAME & OUTRIGGER | フレーム及アウトリガ | 2 |
| BOOM & CONCRETE PIPING | ブーム及コンクリート配管 | 3 |
| HYDRAULIC DEVICE & PIPING | 油圧装置及配管 | 4 |
| HYDRAULIC INSTRUMENT & THE OTHER INSTRUMENT | 油圧機器及その他の機器 | 5 |
| CONTROL & ELECTRIC PARTS | コントロール及電気部品 | 6 |
| WASHING DEVICE | 洗滌装置 | 7 |
| NAME PLATE・TOOLS & ACCESSORIES | 銘板、 工具及附属品 | 8 |
| | | 9 |
| | | 10 |
| | | 11 |
| | | 12 |
| | | 13 |
| | | 14 |
| | | 15 |
| | | 16 |
| | | 17 |
| | | 18 |
| | | 19 |
| | | 20 |
| | | 21 |
| | | 22 |
| | | 23 |

Ishikawajima Construction Machinery Co., Ltd.



ЗАПЧАСТИ ДЛЯ БЕТОННОПОМПОВ

+79180710333