

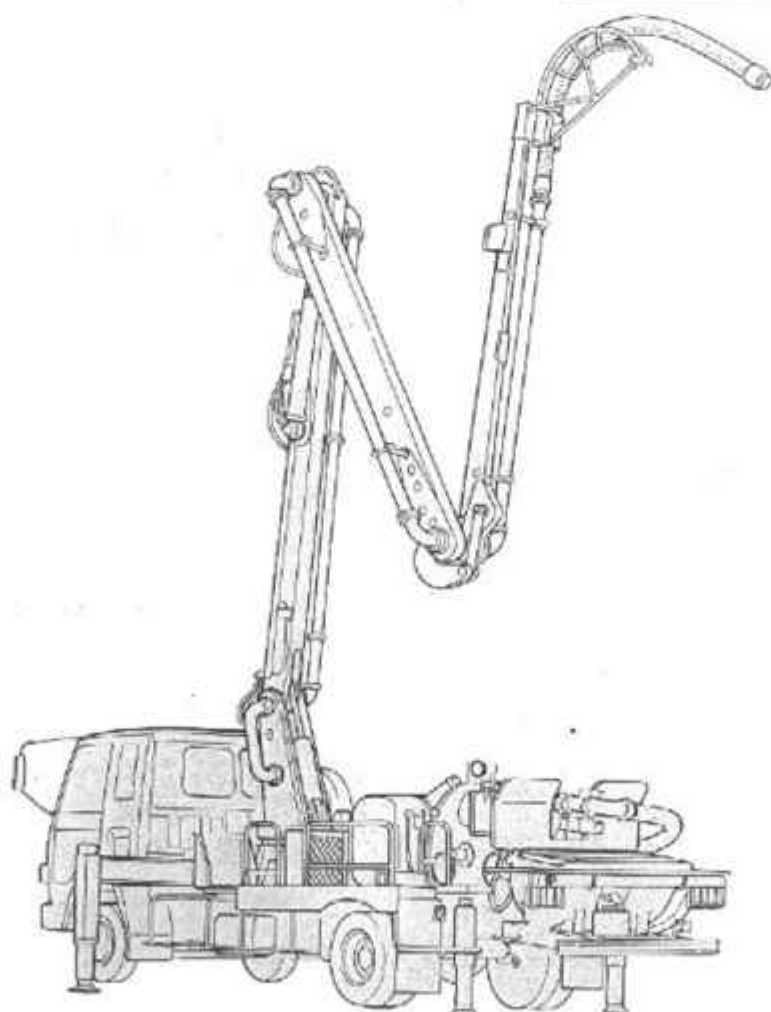
極東開発

# PARTS CATALOG

3段屈折ブーム付コンクリートポンプ車

## スカイーズクリート

架装型式 PH11-50



 極東開発工業株式会社

極東オートサービス株式会社

このパーツカタログは、カタログNO.  
PA-PQ15123M(昭和62年1月発行)の改  
訂版ですので差換えてください。

カタログNO. PA-PQ39206M



ЗАПЧАСТИ ДЛЯ БЕТОННАСОСОВ  
+79188718333

## ま え が き

- このパーツカタログは、4. 5車級のシャシに架装した極東開発の3段屈折ブーム付コンクリートポンプ車(スクイーズクリート、型式PH11-50)の補給部品情報を初号機(1986年4月)から最後(1992年3月)までを集録してあります。

架装型式	PH11-50	PH:スクイーズ式コンクリートポンプ車
		11:吐出量
		50:構造

- 部品ご注文の際は、必ず極東開発の純正部品を御指定のうえ、製品名、架装型式、シャシ型式を確認して戴き、下記例の要領にて該当部品を正確にお知らせください。

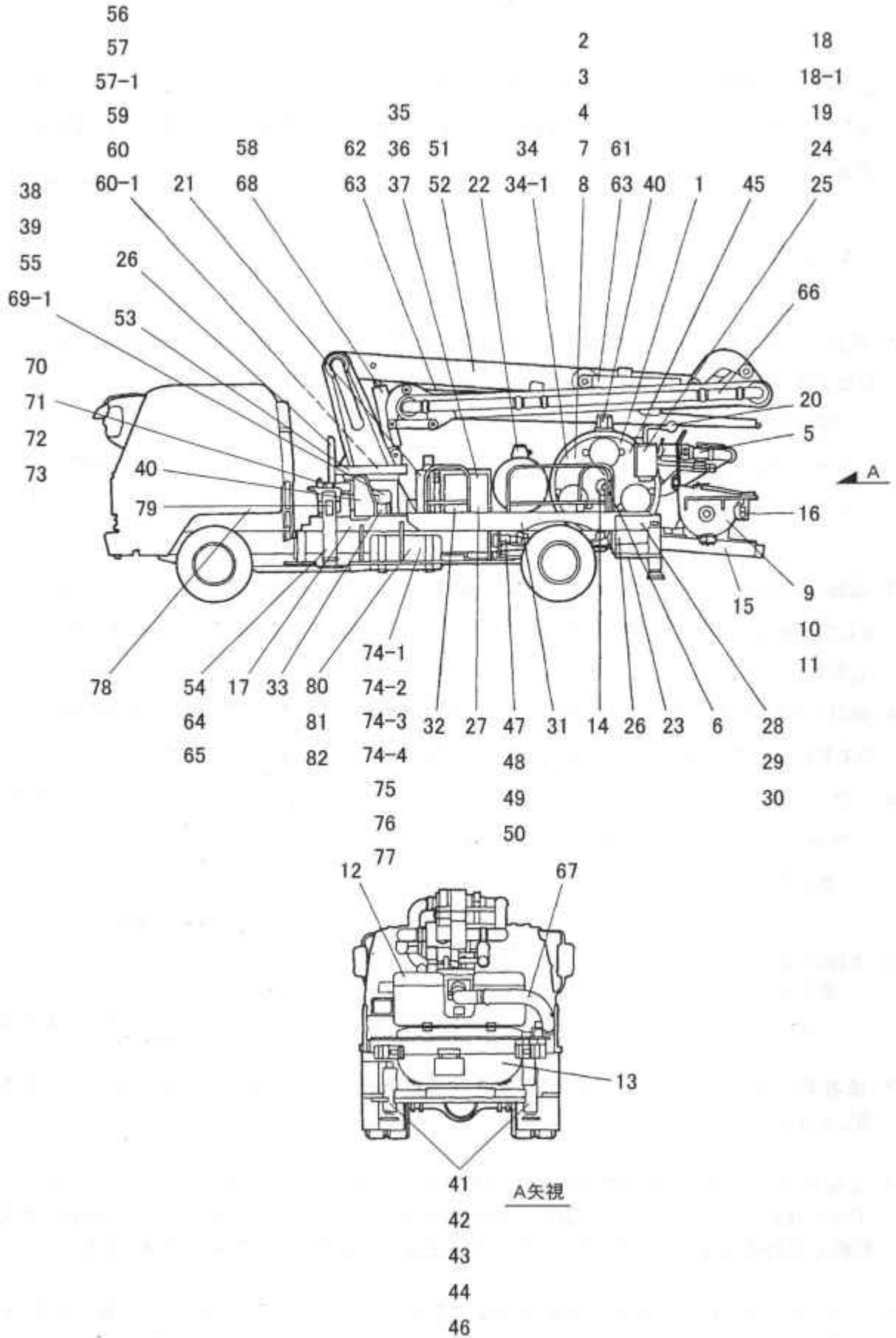
・ご注文例

パーツカタログ番号	主要品目番号	符号	部品番号	部品名称	個数
P-CP-KH00228	7	2	PC12-E8011B	ガイドローラ	1

- 個数は原則として一台分を表し、ASSYを構成している単品部品に関しましては、ASSYを表しています。また、LH、RHは左右区分を示し進行方向に対しLHは左側、RHは右側を示します。
- 部品リストに記載されている部品のうち、一部に単品部品として販売できない部品がありますので詳しくは、各事業所の部品担当者までお問い合わせください。
- このパーツカタログに記載の部品名称のうちカタカナ表示については当社のコンピュータシステム(KOINS)で管理するため小文字での登録をしていませんのでご注意ください。
  - 表示例
  - ・ ブッシュ → ブツシュ      ・ パッキン → パツキン
- 実施時期は、下記のように表示しています。
  - 表示例
  - ・ 9811～ : 1998年11月から    ・ ～9810 : 1998年10月まで    ・ スペース(空白) : 変更なし
- 備考欄の表示でOEC-○○○○○は設計変更管理No.を示します。部品の発注には直接関係しません。
- 各部品番号の記載は発注の容易化および良品化を計るため、主要品目区分の(～○○○○)(○○○○～○○○○)(○○○○～)などの表示にかかわらず、フォローしている設計変更の最終の部品番号までを記載しています。(互換性がない場合はその旨を備考欄に記載)
- このパーツカタログに記載の部品は仕様の変更、その他改良等により予告なく変更することがありますのであらかじめご承知おきください。



# 主要品目図



主要品目図

PH11-50 スクイーズクリート 3段屈折ブーム付 4.5トン車(P-CP-KH00228)

品目番号	主要品目	品目番号	主要品目
1	ユニットASSY	30	ディテント、スプリングセンタミタテ
2	ポンプASSY	31	ウォーターハイピング
3	ロータASSY	32	バキュームハイピング
4	ハットASSY	33	ウォーターポンプASSY
5	チューブサホータASSY	34	エアフィルタASSY
6	プラネタリアキヤASSY	34-1	エアフィルタASSY (9502～)
7	スラスト、ラジアルガイドローラ&トレンASSY	35	ハイピングホックスASSY
8	ローラASSY	36	バキュームポンプASSY
9	ホツパASSY(A)	37	サクシヨンフィルタASSY
10	オービットモータASSY	38	バルブプロック&リリーフバルブ
11	ホツパASSY(B)	39	ソレノイドバルブ
12	オービットモータ、ホツパカバー スブラツシユガードASSY	40	ブームサホータ、ハイブラツクマウント
13	ホツパシャフトASSY	41	リヤジヤツキASSY(1)
14	タコメータASSY	42	ジヤツキシリンダASSY(リヤ)
15	ホツパシリンダASSY	43	リヤジヤツキASSY(2)
16	クリスタASSY	44	カウンタバランスバルブASSY
17	デツキASSY	45	ポンプゲージASSY
18	コントロールパネルASSY	46	ホツパ、リヤアウトリカハイトロツクハイピング
18-1	スイッチルイ ハイテス	47	ポンプハイトロツクハイピング
19	ポンプコントロール、スロツトルレバーASSY	48	ブランジヤポンプASSY
20	ワーキングランプASSY	49	キヤポンプ(NABCO)
21	オイルタンクASSY	50	キヤポンプ(PHS2512AAL)
22	ウォータータンクASSY	51	ブームASSY
23	ステップASSY	52	ブームASSY
24	コントロールワイヤセツティング	53	カタイヤASSY
25	スロツトルコントロールASSY	54	アウトリカASSY
26	ホツパゲージ、ツールホックスASSYマウントハドメ、スヘアタイヤキヤ	55	ジクナイキユウASSY
27	ユニットハイトロツクハイピング	56	キヤカバーASSY&キユウコハイピング
28	コントロールバルブASSY	57	減速機ASSY(～9312)
29	ソクアタイ、リリーフバルブクミタテ	57-1	減速機ASSY(S136A)(9401～)



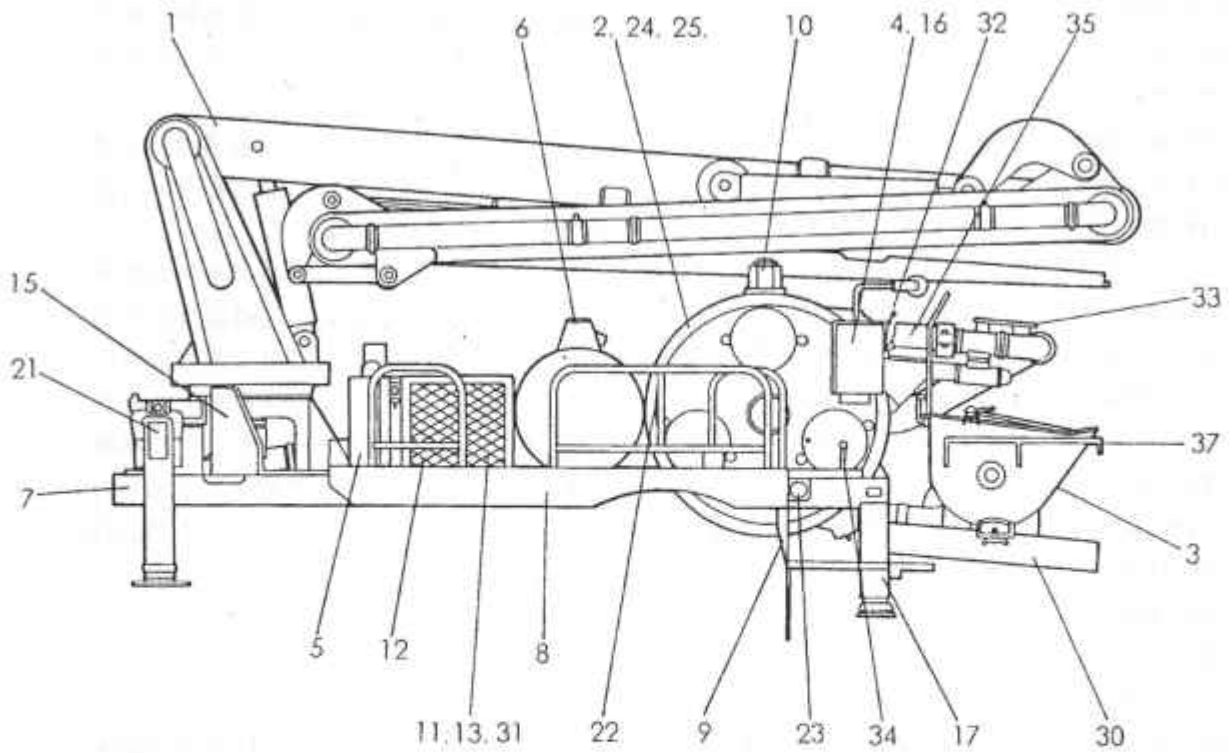
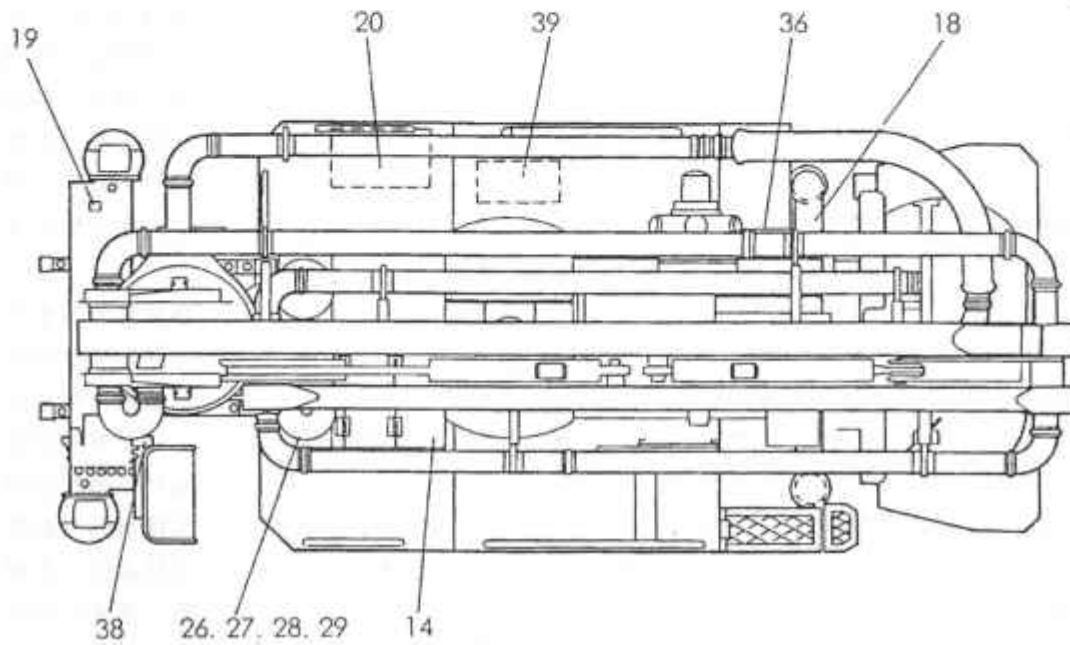
主要品目図

PH11-50 スタイ-スクリート 3段屈折ブーム付 4.5トン車(P-CP-KH00228)

品目番号	主要品目	品目番号	主要品目
58	キックシリンダASSY		
59	油圧モータASSY( ~9312)		
60	油圧モータASSY(9401~9903 )		
60-1	油圧モータASSY(9904~ )		
61	1STクツセツシリンダASSY		
62	2NDクツセツシリンダASSY		
63	WパイロットチエツクバルブASSY		
64	シヤツキシリンダASSY(F)		
65	WパイロットチエツクバルブASSY		
66	ブームマワリコンクリートパイプ		
67	シヤシマワリコンクリートパイプ		
68	ブームハイトロリツクパイピング		
69-1	カダイハイトロリツクパイピング		
70	キリカエコントロールバルブ		
71	ハイアツベンC,ケンアツベンクミタテ		
72	キリカエブタイクミタテ		
73	スプリングセンタクミタテ		
74-1	ドライブコントロールASSY(三菱)		
74-2	ドライブコントロールASSY(日野)		
74-3	ドライブコントロールASSY(いすゞ)		
74-4	ドライブコントロールASSY(日産)		
75	トランスア PTO ASSY		
76	アイトラASSY		
77	ゾウキヨウリンクASSY		
78	ガバナコントロールASSY		
79	コーションプレートセツテイング		
80	ブームリモコンASSY		
81	アクセサリパーツASSY		
82	ツールASSY		



ユニットASSY

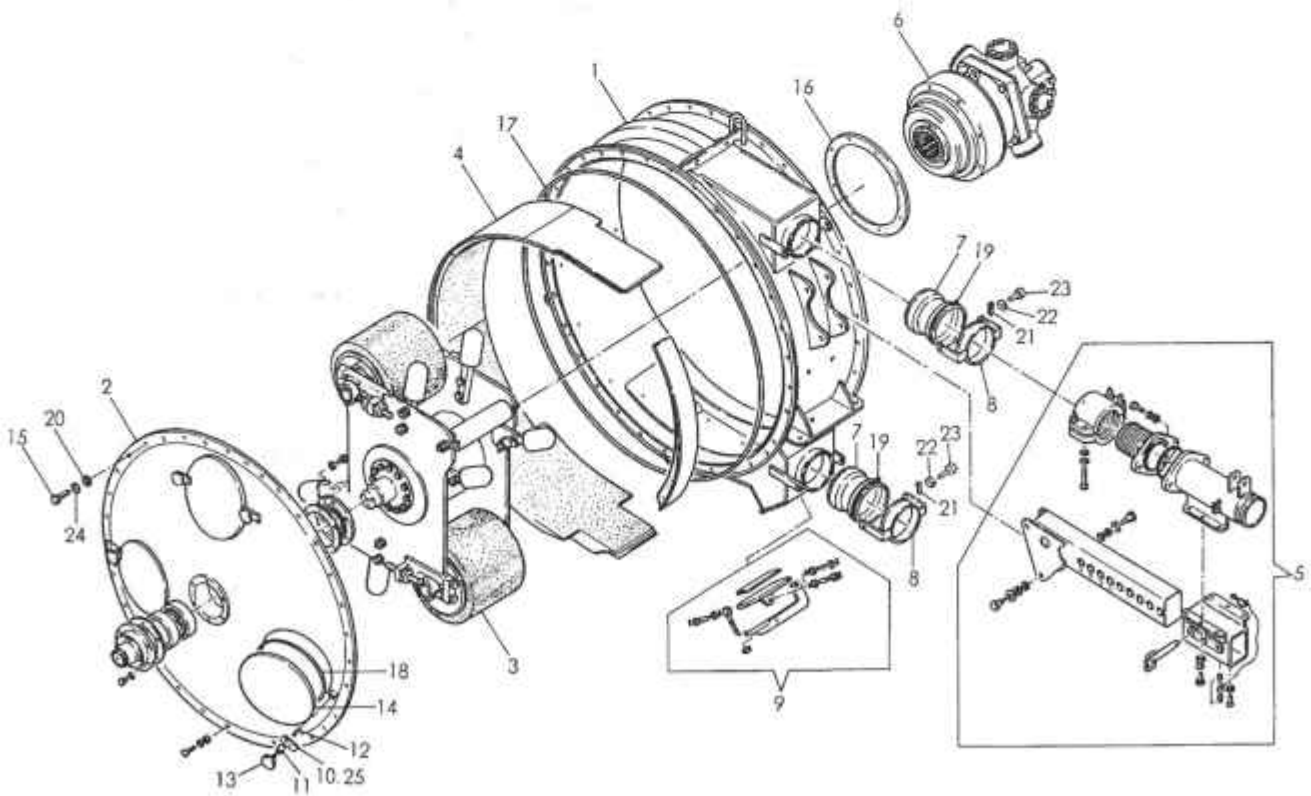


符号	部品番号	部品名称・サイズ	個数	キット 符号	実施時期 適用機種	備考
	PB00-M8501A	ユニットASSY	1			
	PB00-M8501B	ユニットASSY	1		8512～	
1	PE10-M8501A	ブームASSY	1			品目番号51参照
2	PC10-M8501A	ポンプASSY	1			品目番号2参照
3	PB20-M8501A	ホツパASSY	1			品目番号9参照
3	PB20-M8501B	ホツパASSY	1		9107～	品目番号11参照
4	PB50-M8501A	コントロールパネルASSY	1			品目番号18参照
4	PB50-M8501B	コントロールパネルASSY	1		9007～	品目番号18参照
5	PB61-8501A	オイルタンクASSY	1			品目番号21参照
6	PB60-M8501A	ウォータタンクASSY	1			品目番号22参照
6	PB60-M8501B	ウォータタンクASSY	1		8706～	品目番号22参照
7	PB71-M8501A	サブフレーム	1			
8	PB71-M8502A	テツキASSY	1			品目番号17参照
9	PB74-M8501B	ステップASSY	1			品目番号23参照
10	PB77-M8501B	ブームサホータマウント	1			品目番号40参照
10	PB77-M8501C	ブームサホータマウント	1		8705～	品目番号40参照
11	PB81-M8501B	ユニットハイトロリツクハイビング	1			品目番号27参照
11	PB81-M8501C	ユニットハイトロリツクハイビング	1		9007～	品目番号27参照
11	PB81-M8501D	ユニットハイトロリツクハイビング	1		9107～	品目番号27参照
12	PB82-M8502A	ウォータハイビング	1			品目番号31参照
13	PB82-M8501A	バキュームハイビング	1			品目番号32参照
14	PB83-M8501A	ハイビングホツクスASSY	1			品目番号35参照
15	PB72-M8501A	ハイブラツクマウント	1			品目番号40参照
16	PB51-M8504	コントロールパネルマウント	1			
17	PE14-M8509C	リヤシヤツキASSY	2		8712～	品目番号41参照
17	PE14-M5212A	シヤツキASSY(リヤ)	2		9307～	品目番号41参照
18	PE14-M8512B	アーム	1			
19	PB77-M8502A	スベアタイヤキヤリヤマウント	1			品目番号26参照
20	PB93-M8501	アクセサリASSY	1			品目番号81参照
21	PB98-M8501A	コーションプレートセツテイング	1			品目番号79参照
22	PB97-M8501	ポンプゲージASSY	1			品目番号45参照
23	PB97-M8502	ホツパゲージASSY	1			品目番号26参照
24	0131-16110	ホルトH	4			ポンプASSY取付用
25	ZA21-21613	ハートロツクナツト M16,P1.5 H	4			ポンプASSY取付用
26	PX29-M0015	ヘルト65X6X270L	2			
27	0130-1235	ホルト	4			
28	0500-1210	ナツト	4			
29	0701-1230	スプリングワツシヤ	4			
30	PB81-M8502B	ホツパリヤアウトリガハイビング	1			品目番号46参照
31	PB81-M8503B	ポンプハイトロリツクハイビング	1			品目番号47参照
32	PB45-M8501A	コントロールワイヤセツテイング	1			品目番号24参照
33	PE17-E2132	ピン	1			

符号	部品番号	部品名称・サイズ	個数	キット 符号	実施時期 適用号機	備考
34	PB81-E8021B	コントロールレバーロックプレートマウント	1			
35	PB93-M8502	ポンピングチューブ 4.5PTS-3130	1			
35	PB93-M8502A	ポンピングチューブ 4.5PTS-3130	1		9807～ 178R24X	
35	PB93-M8502C	ポンピングチューブ 4.5PTS-3130	1		0311～	
35	PB93-M8502D	ポンピングチューブ 4.5PTS-3130	1		0405～	内面ゴム材質変更
35	PB93-M8502E	ポンピングチューブ 4.5PTS-3130	1		0601～	
36	PB79-M8501	ハットマウント	1			品目番号26参照
37	PB29-M8501	ホツハカバーマウント	1			品目番号12参照
38	PB51-M8507	スロットルコントロールASSY	1			品目番号25参照
39	PB97-M8504	ツールホルツクスマウント	1			品目番号26参照

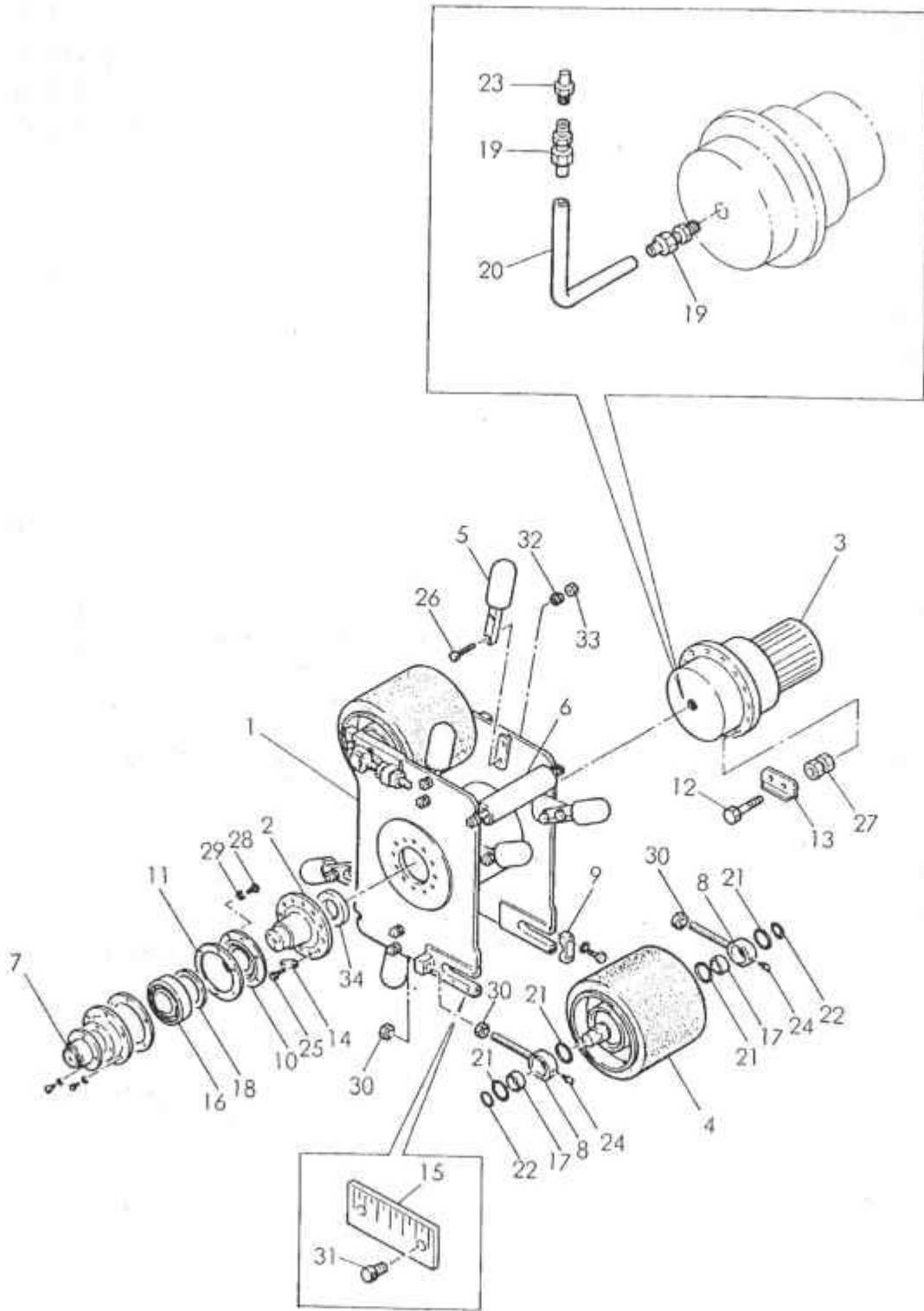


ポンプASSY

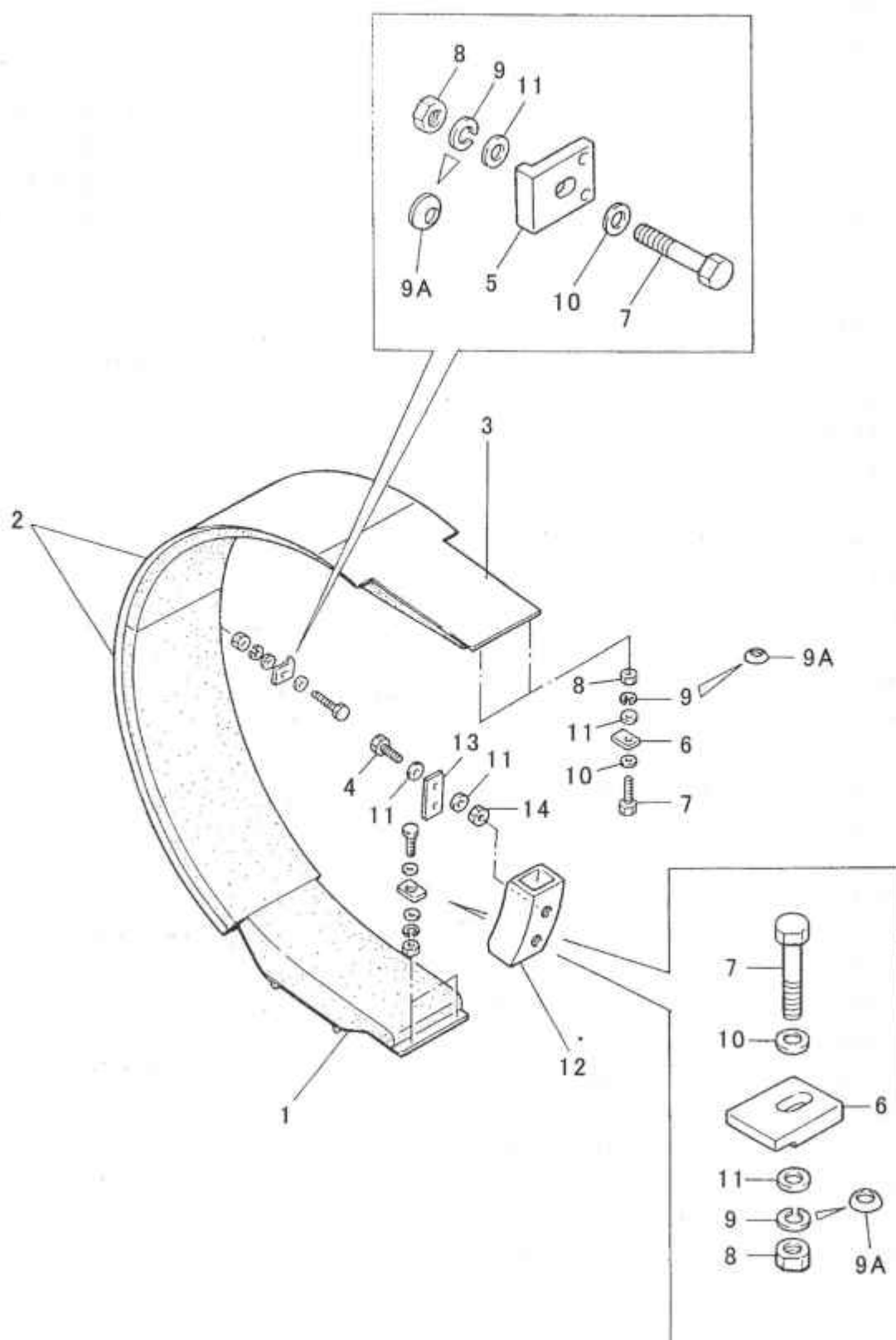


符号	部品番号	部品名称・サイズ	個数	キット 符号	実施時期 適用機種	備考
	PC10-M8501A	ポンプASSY	1			
1	PC11-M8501A	ポンプケースASSY	1			
2	PC11-E8005F	ケースカバー LH	1			
3	PC12-M8501A	ロータASSY	1			品目番号3参照
4	PC13-M8501A	ハットASSY	1			品目番号4参照
5	PC14-M8501	チューブサポータASSY	1			品目番号5参照
6	VB00-M0017B	ブラネタリキヤASSY	1			品目番号6参照
7	PC19-M8503A	ブーツ PH11	2			
7	PC19-M8503B	ブーツ PH11	2		9801～	
8	PC19-M8504	ブーツブラケット PH11	2			
9	PC19-M8501	ドレンASSY	1			品目番号7参照
10	PC19-E8003	クランプ	12			
11	PC19-E8004	スベータ(ホールカバー)	12			
12	PC19-E7011B	スプリング(ホールカバー)	12			
13	AK10-E0001A	ハンドル(キクカタ)	12			
13	AK10-E0001B	ハンドル(キクカタ)	12		0604～	
14	PC-43105B	ホールカバー	6			
15	0131-1445	ボルト H	16			
16	PC19-E8005	ハツキン	1			PC-43000F-(6A)使用
17	PC-43000F-(6A)	ホントイオリング PC19-E8006	4			1M単位販売
18	2001-5080	Oリング 1AAN6227-80	6			PC-43109
19	PC10-M8501A-19	ブーツバンド(ハイ185) PH11	4			
20	0501-1411	ナット H	16			
21	1601-1018	スナツフピン	4			1300-3020でも可
22	0730-1016	ワツシヤ	4			
23	1310-1020	ピン	4			
24	0510-1408	ナット(ロツク)	16			
25	PC19-E7018	クランプカバーゴム(ホールカバー)	12			

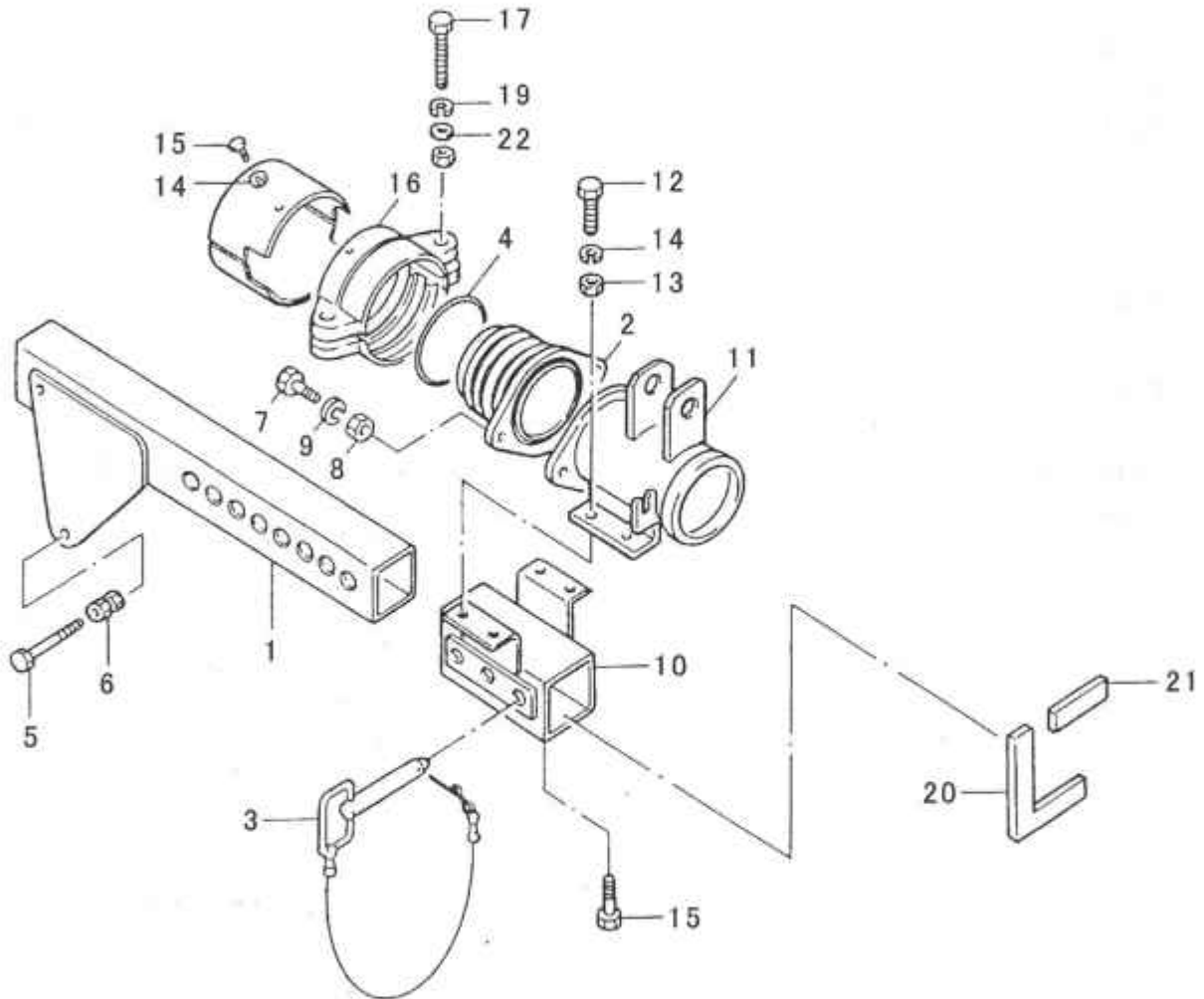
# ロータASSY



符号	部品番号	部品名称・サイズ	個数	キット 符号	実施時期 適用号機	備考
	PC12-M8501A	ロータASSY	1			
1	PC12-M8502	ロータフレーム	1			
2	PC12-E8003	シャフト(A)	1			
2	PC12-E8003B	シャフト(A)	1		9302~	
3	PC12-E8004	シャフト(B)	1			
4	PC12-E8005D	ローラASSY	2			品目番号8参照
5	PC12-E8010B	スラストガイドローラASSY	8			品目番号7参照
6	PC12-E8013A	ラジアルガイドローラASSY	2			品目番号7参照
7	PC12-E8017D	タコメータASSY	1			品目番号14参照
8	PC12-E8025A	アジャストホルト	4			
9	PC12-E8026A	エンドプレート	2			
10	PC12-E8027	シールリテーナ	1			
10	PC12-E8027A	シールリテーナ	1			PH50-16~
10	PC12-E8027B	シールリテーナ	1		9302~	
11	PC12-E8023	ハツキン	1			
12	PC12-E8028A	リーマホルト(M16.P1.5.L55)	12			
13	PC12-E8029A	ロツクプレート	6			
14	PC12-E8030	ロツクプレート	6			
15	PC98-E3011	スケールプレート	4			
16	ZU00-21313	ローラベアリング	1			
17	SA1-35BSS	スベリカルブツシュ	4			
18	TC 8010513	オイルシール(NBR) AE3744A0	1			
19	C2N-1/4-PT1/8	チューブフィットテイング(1ガタ)	2			
20	N2-2-1/4	シンフレツクスチューブ	1			
21	1555-5520	スナツブリング H-55	8			
22	1565-3515	スナツブリング S-35	4			
23	ZS50-B8100	グリースニツブル	1			
24	ZS50-C8100	グリースニツブル	4			
25	0131-1635	ホルト H	12			
26	0100-1670	ホルト	16			
27	ZA21-21613	ハードロツクナツト M16.P1.5 H	12			
28	0130-1235	ホルト	4			
29	0701-1230	スプリングワツシヤ	4			
30	0520-2419	ナツト P3.0	8			
31		ネジリハツト メツシユ4X6.4	8			
32	0501-1613	ナツト H	16			
33	0510-1610	ナツト(ロツク)	16			
34	ZT-18	オイルシール AZ3727E0	1		9302~	



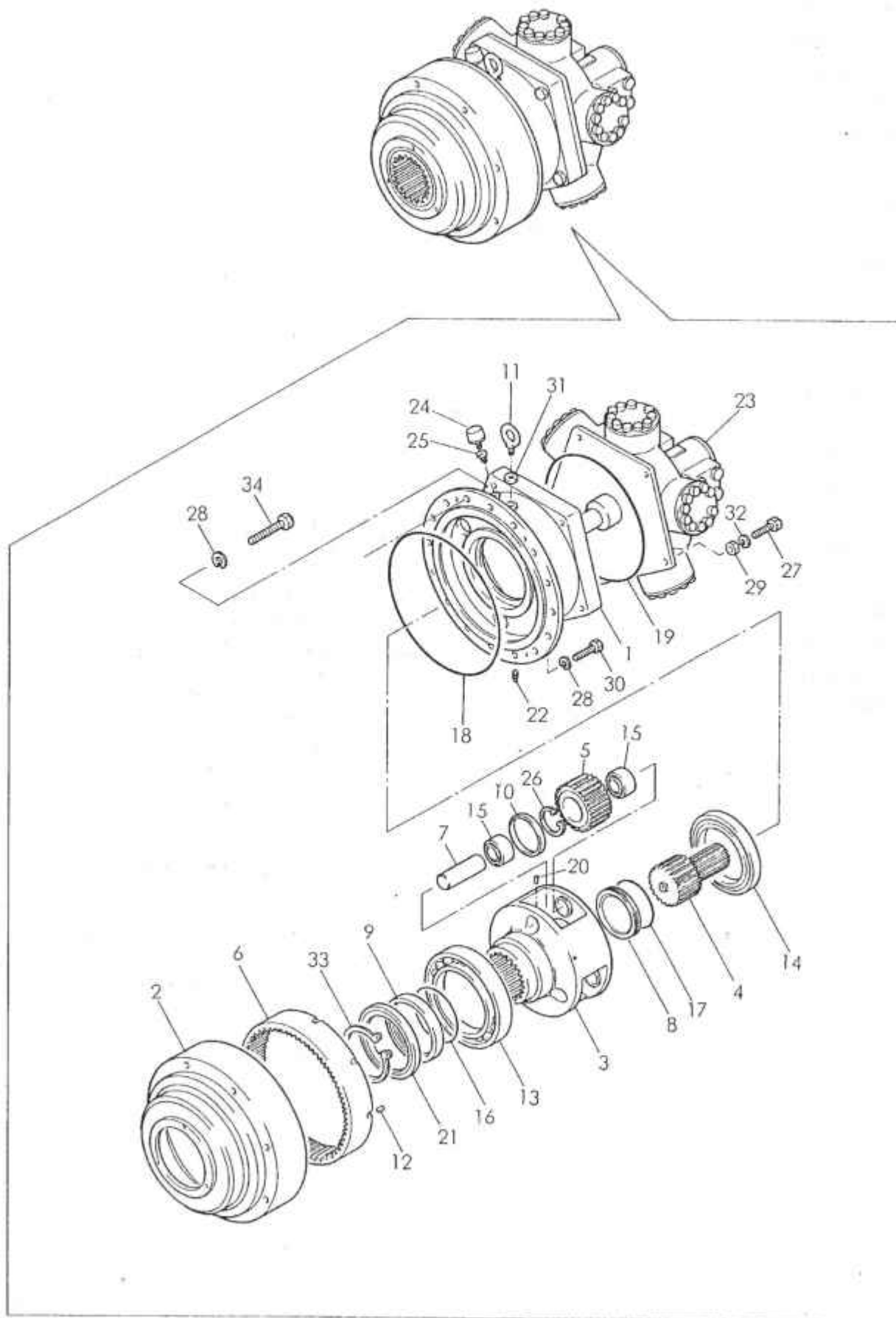
符号	部品番号	部品名称・サイズ	個数	キット 符号	実施時期 適用号機	備考
	PC13-M8501A	ハットASSY	1			
1	PC13-E8002A	アンダハット	1			PE10-M8501Aを修正
1	PC13-E8002B	アンダハット	1		0204～	
2	PC13-E8003	フロントハット	2			
3	PC13-E8004A	トッフハット	1			
3	PC13-E8004B	トッフハット	1		0204～	
4	0130-1230	ホルト	2			
4	0100-1225	ホルト	2		8701～	
5	PC13-E7007	クランプ(ハット)	10			
6	PC13-E8006	クランプ	4			
7	PC-43204B	ハットトリツケホルト	14			PC-430204Bを修正
8	0500-1210	ナット	18			
9	0701-1230	スプリングワッシャ	20			
9A	ZS82-12250	ドイツユスプリング	18		8807～	
10	0730-1223	ワッシャ	18			
11	0720-1225	ワッシャ	20			
11	0720-1223	ワッシャ	22		8701～	
12	PC13-M8502A	リヤハット	1			
13	PC13-M8504A	プレート	2		8807～	数量変更
14	0500-1210	ナット	2			



符号	部品番号	部品名称・サイズ	個数	キット 符号	実施時期 適用号機	備考
	PC14-M8501	チューブサホータASSY	1			
1	PC14-E8002C	チューブサホータヒーム	1			
2	PC14-M8502Aイ	チューブソケット(ウエ)	1			
3	PC14-E8007A	ピンASSY	1			
3	PC14-E8007B	ピンASSY	1			
3	PC14-E8007C	ピンASSY	1		9101~	
4	2001-1120	Oリング 1AG120	1			
5	0100-16140	ホルト	2			
6	ZA21-21613	ハードロックナット M16,P1.5 H	2			
7	0100-1650	ホルト	2			
8	0500-1613	ナット	2			
9	0701-1640	スプリングワッシャ	2			
10	PC14-M8002B	トランスファサホータ	1			
11	PC14-M8503	トランスファパイプ	1			
12	0131-1430	ホルト H	4			
13	0501-1411	ナット	4			
14	0701-1435	スプリングワッシャ	4			
15		ホルト(W5/8-11-30L)	2			
16	PC14-M8504A	ハーフカツブリング	2			
17	PC14-M7001	ハーフカツブリングホルト	2			
19	0701-1640	スプリングワッシャ	2			
20	PC14-M8004	リフ	2			
21	PC14-M8005	プレート	2			
22	0730-1632	ワッシャ	2			

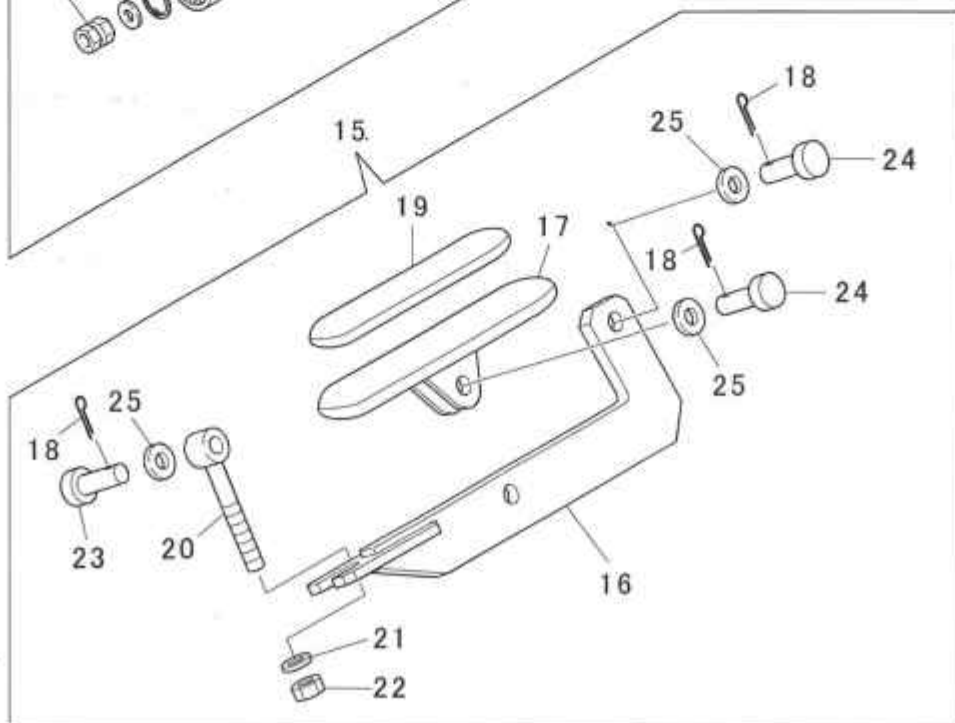
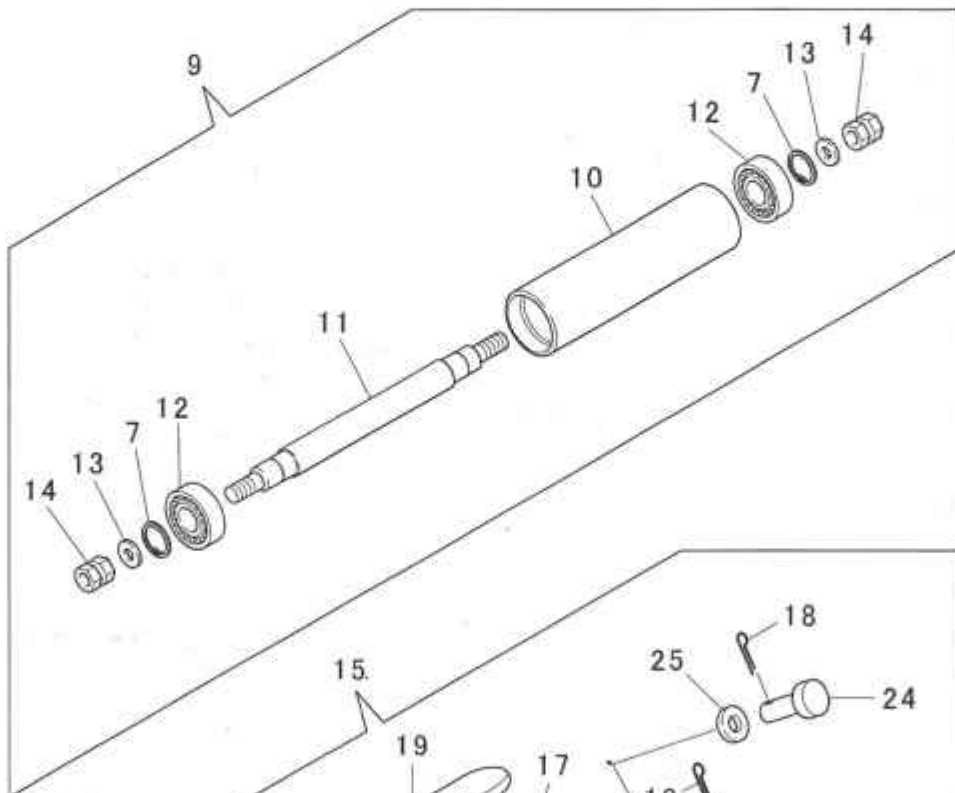
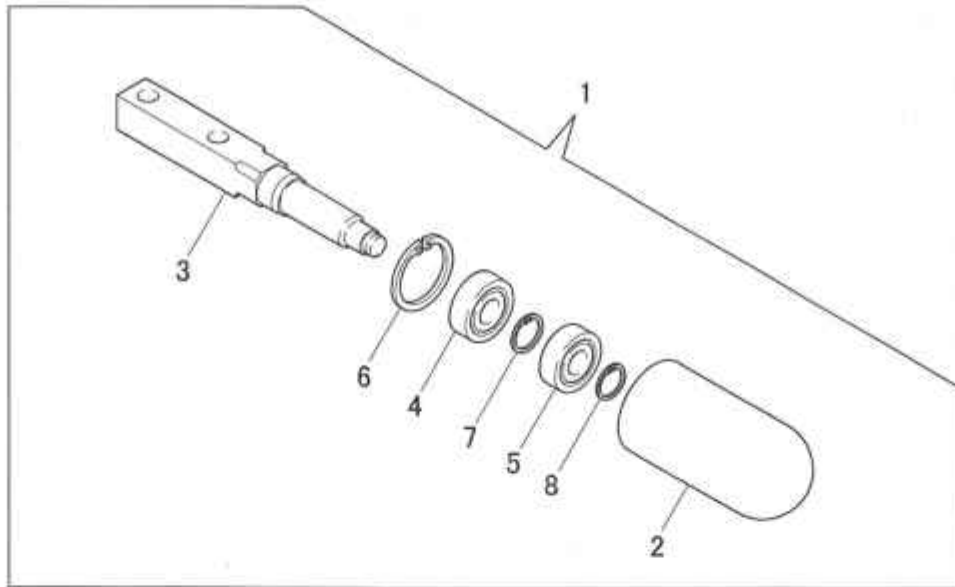


プラネタリアギヤASSY

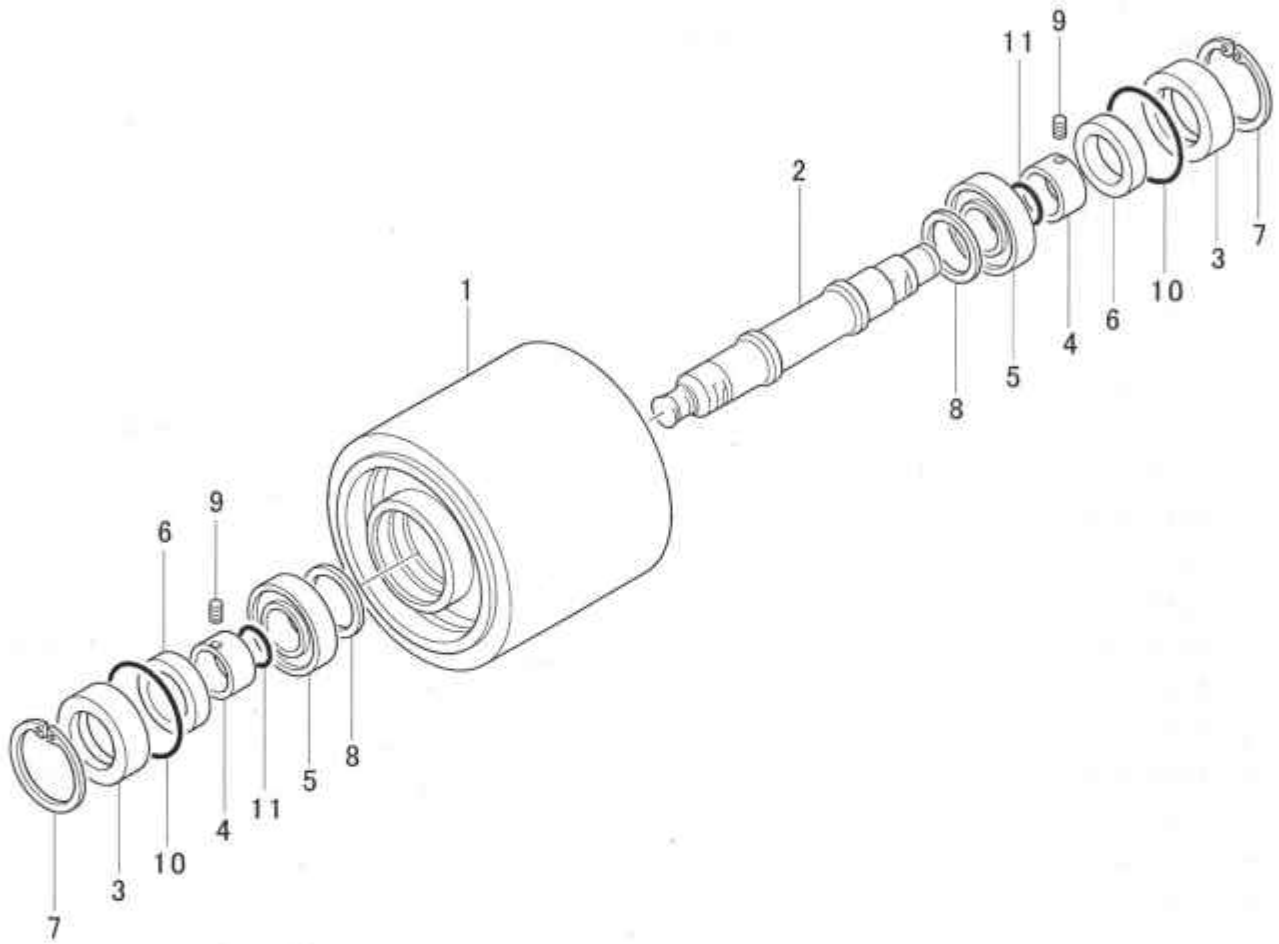


符号	部品番号	部品名称・サイズ	個数	キット 符号	実施時期 適用号機	備考
	VB00-M0017B	ブラネタリアキヤASSY	1			
1	VB11-M0011A	ケースカバー(1)	1			
2	VB11-M0017	ケースカバー(1)	1			
3	VB33-E0009A	アーム	1			
4	VB31-M0026A	サンキヤ	1			
5	VB31-M0035	ブラネットキヤ	3			
6	VB31-M0036A	インターナルキヤ	1			
7	VB33-E0010	シヤフト	3			
8	VB51-M0022A	シールキヤツフ	1			
9	VB51-E0009A	カラー(ブラネタリアキヤ)	1			
10	VB51-E0010A	ブラネタリアカラー	3			
11	ZA01-0302212	アイホルト JISB1168-M12	1			ZA01-302212を修正
12	VB53-M0002	ノックピン	4			
13	ZU00-6024	ホールベアリング	1			
14	ZU00-16024	ホールベアリング	1			
15	ZU00-NJ306	ベアリング	6			
16	2001-1110	Oリング 1AG110	1			
17	2001-1095	Oリング 1AG95	1			
18	VB61-M0035	Oリング L=1313	1			
19	VB61-M0036	Oリング L=1000	1			
20	0991-0812	セットスクリユ(6カクアナ、トカ、リサキ) H	3			
21	TC4-12515514	オイルシール(NBR) AR4399E1	1			TC12515514を修正
22	ZS62-0381008	プラグ SPA03-000J	2			ZS62-0381006を修正
23	SX506BM-123	オイルモータ PB81-M8509	1			
24	AB-01	エアフリース	1			
25	ZF02-038014	ブツシュ SBU03-020J	1			
26	1555-7225	スナツフリング H-72	3			
27	0141-1690	ホルト H	5			
28	0701-1435	スプリングワツシヤ	8			
29	0520-1613	ナツト	5			
30	0170-1450	ホルト	8			
31		シールワツシヤ M12	1			
32	0701-1640	スプリングワツシヤ	5			
33	1565-1040	スナツフリング S-110	1			
34	0141-14130	ホルト H	8			

## スラスト、ラジアルガイドローラ&amp;ドレンASSY

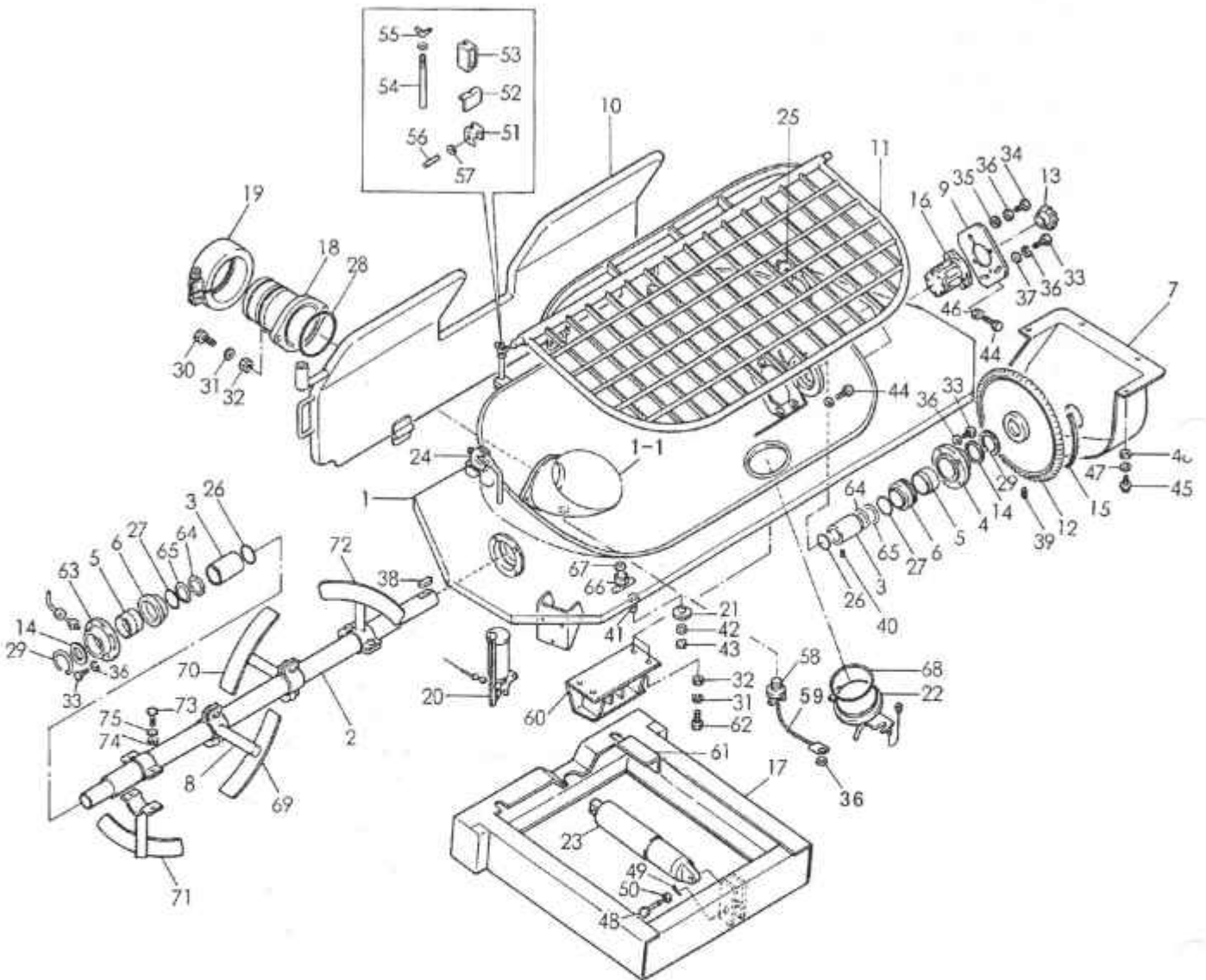


符号	部品番号	部品名称・サイズ	個数	キット 符号	実施時期 適用機種	備考
		スラストラジアルガイドローラ&ドレンASSY	1			
1	PC12-E8010B	スラストガイドローラASSY	1			2~8含む
2	PC12-E8011B	ガイドローラ	1			PC12-M8011Bを修正
3	PC12-E8012A	ガイドローラシャフト(3ツアナ)	1			
4	ZU00-6205Z	ボールベアリング	1			
5	ZU00-6204	ボールベアリング	1			
6	1555-5220	スナツプリング H-52	1			
7	1565-2512	スナツプリング S-25(スラストガイドローラ)	1			
8	1565-2012	スナツプリング S-20	1			
9	PC12-E8013A	ラジアルガイドローラASSY	1			10~16含む
10	PC12-E8014	スラストガイドローラ	1			
11	PC12-E8015A	シャフト	1			
12	1565-2512	スナツプリング	2			
13	ZU00-6305Z	ボールベアリング	2			
14	0501-1613	ナツト	2			
15	0720-1630	ワツシヤ	2			
16	0510-1610	ナツト	2	8603~		PH11-50量産~
17	PC19-M8501	ドレンASSY	1			18~26含む
18	PC19-M8502	アーム	1			
19	PC19-E8009	プレート	1			
20	1300-4025	スプリットピン	3			
21	PC19-E8011	ハツキン	1			PC19-E8011イを修正
22	AA00-M0005	ホルト(W5/8-11) 120L	1			
23	0720-1625	ワツシヤ	1			
24	AA20-M0003	ナツト(W5/8-11)	1			AA00-M0003を修正
25	1310-1440	ピン	1			
25	1310-1435	ピン	2			
26	0730-1432	ワツシヤ	3			



符号	部品番号	部品名称・サイズ	個数	キット 符号	実施時期 適用号機	備考
	PC12-E8005D	ローラASSY	2			
1	PC12-E8006C	ゴムローラ	2			
1	PC12-E8006D	ゴムローラ	2		0204~	
2	PC12-E8007A	ローラシャフト	2			
3	PC12-E8008A	シールリテーナ	4			
4	PC12-E8009	スリーブ	4			
5	ZU00-21311	ローラベアリング	4			
6	TC 70 9212	オイルシール(NBR) AE3519A0	4			
7	1555-2040	スナツプリング H-120	4			
8	PC12-E8005D-8	ニロスリング 21311JV	4			
9	0891-0808	セットスクリユ(6カクアナ,クホミサキ) H	4			
10	2001-1120	リング 1AG120	4			
11	2001-1055	リング 1AG55	4			

# ホッパASSY(A)



符号	部品番号	部品名称・サイズ	個数	キット 符号	実施時期 適用機種	備考
	PB20-M8501A	ホツハASSY(A)	1			
	PB20-M8501B	ホツハASSY(B)	1		9107~	品目番号11参照
1	PB21-M8501A	ホツハタンク	1			ホツハASSYに含む
1-1	PB21-M8502A	サクシヨンコーン	1			
2	PB22-M8502	シャフト	1			
3	PK22-E3002B	スリーブ	2			
4	PK22-E3003A	シールホツクス	1			
5	PK22-E3004B	ブツシュ	2			
6	PK22-E3005C	シャフトシール	2			
7	PC22-M8502	チェーンカバー	1			
8	PK23-E3001A	プレートASSY	1			69~75含む
8	PB23-M8501	プレートASSY	1		8805~	69~75含む
9	PK24-E3001B	スライトヘース	1			
10	PC22-M8007A	スブラツシユガード	1			
11	PK29-E3007C	スノコ 25M/M	1			
12	PC22-M8003	スプロケツト RS60-45T	1			
13	PK22-E3009	スプロケツト RS60-11T	1			PC22-E3009を修正
14	PK22-E3008B	スヘーサ	2			
15	ZJ70-0601058	ローラチェーン #60-58L(D.I.D)	1			
16	PC20-E8002A	オブマークモータ ORB-S-280-2PC	1			品目番号10参照
17	PB22-M8501A	ホツハフレーム	1			
18	PC22-M8503	チューブソケツト(シタ) PH11	1			
18	PC22-M8503B	チューブソケツト(シタ) PH11	1		0011~	
19	PC22-M8504B	ハーフカツプリング(ホツハ)	1			
20	PC25-M8501	グリスターASSY	1			品目番号16参照 ASSYでは供給不可
21	PC22-M8004	ホツハストツハ	4			
22	PC21-E7012B	ホツハドレンカバー	2			
23	VE00-E0051B	ホツハシリンダASSY	1			品目番号15参照
24	ML92-A0020B	テールゲートロツクASSY LH	1			
25	ML92-A0013B	テールゲートロツクASSY RH	1			
26	2001-1050	Oリング 1AG50	2			
27	2001-1060	Oリング 1AG60	1		8805~	数量変更
28	2001-1120	Oリング 1AG120	1			
29	1555-7525	スナツプリング H-75	1		8805~	数量変更
30	0100-1650	ボルト	2			
31	0701-1640	スプリングワツシヤ	6			
32	0500-1613	ナツト	4			
33	0100-1235	ボルト	11			
34	0100-1245	ボルト	2			
35	0500-1210	ナツト	2			
36	0701-1230	スプリングワツシヤ	14			
37	0720-1225	ワツシヤ	3			

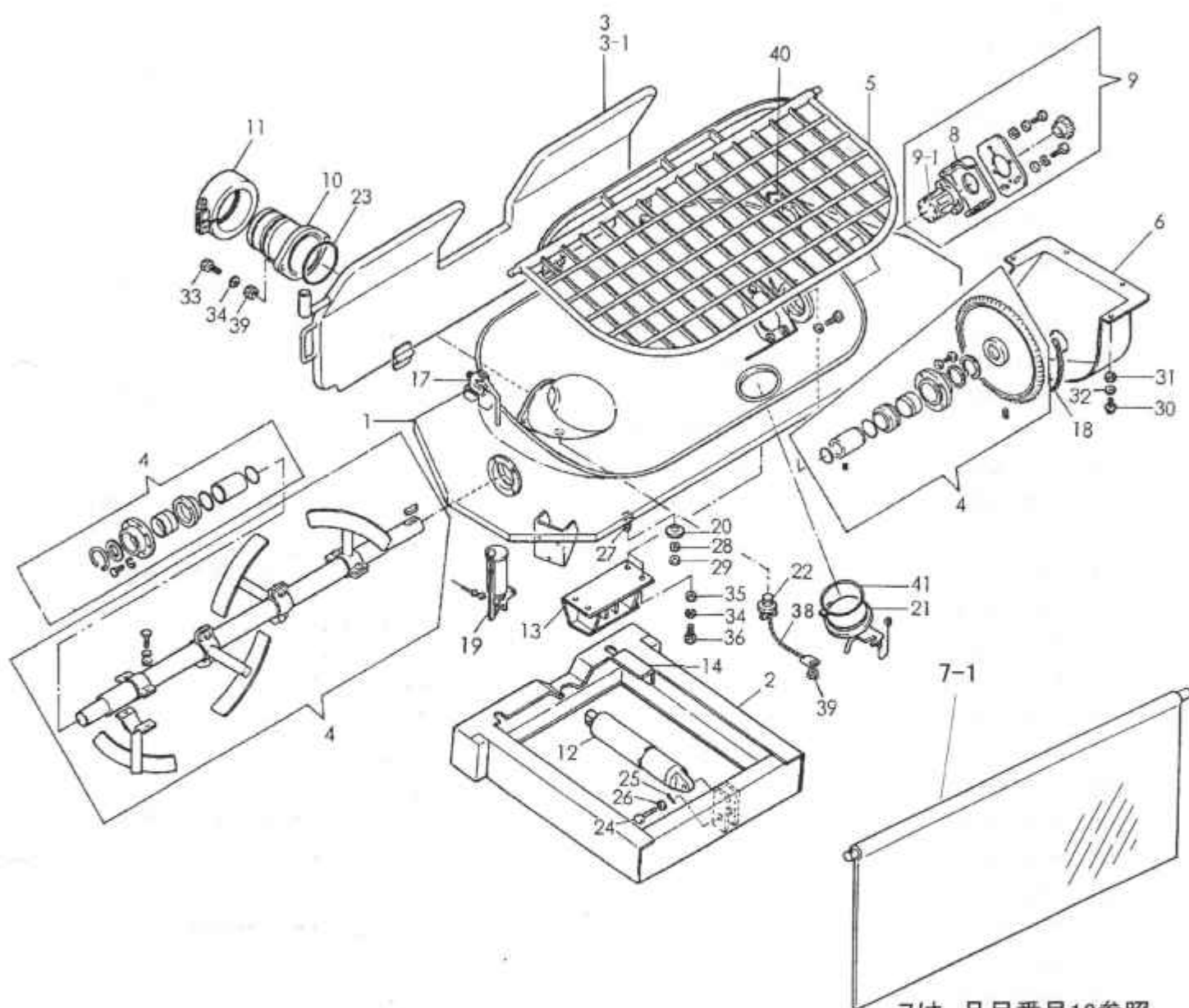


符号	部品番号	部品名称・サイズ	個数	キット 符号	実施時期 適用機種	備考
38	ZJ41-15050	キー(リヨウマル) 15X10X50L	1			
39		セットスクリュ M10X15LXP1.5	1			
40	0991-0812	セットスクリュ(6カクアナ,トカ'リサキ) H	3			
41	0100-1445	ホルト	4			
42	0500-1411	ナツト	4			
43	0510-1408	ナツト(ロツク)	4			
44	0100-1060	ホルト	1			
45	0130-1020	ホルト	4			
46	0500-1008	ナツト	5			
47	0701-1025	スプリング'ワツシヤ	4			
48	AP40-M0001	ピン D20X72L	2			
49	1300-5035	スプリットピン	2			
50	0690-2030	ワツシヤ	2			
51	PC22-E8009	ブラケット	2			
52	PC22-E8010	ブラケット	2	9008~		工程変更
53	PC22-E8011	ブラケット	2			
54	AA00-E0015	ホルト	2			
55	0550-1000	ウイング'ナツト P1.5	2			0550-1050を修正
56	1320-1055	ピン	1			1320-1058を修正
57	0730-1016	ワツシヤ	2			
58	PC-13111P	エキス'ハンシヨンプラグ	1			PC22-M8507
59	HF-K9051A	チエーン	1			
60	PC21-M8008A	シリンダ'ブラケット	1			
61	PC22-M8005	アングル	4			
62	0130-1635	ホルト	4			
63	PC22-M3804A	シール'ホ'ツクス	1			
64	PC22-M3806A	スヘー'サ	1			
65	PC22-M3807	スヘー'サ	1			
66	PC-43415	コツク(ト'レンキヤツフ)	1			PC21-M8011
67	PC-43416	ハ'ツキン(ト'レンキヤツフ)	1			
68	2002-0140	Oリング 1BP140	2			
69	PK23-E3002	センタ'プレート'(A)	1			
70	PK23-E3003	センタ'プレート'(B)	1			
70	PB23-M8502	センタ'プレート'	2	8805~		
71	PK23-E3004A	エント'プレート'(A)	1			
72	PK23-E3005A	エント'プレート'(B)	1			
72	PB23-M8503	エント'プレート'	2	8805~		
73	0100-1445	ホルト	8			
73	0130-1450	ホルト	8	8805~		
74	0500-1411	ナツト	8			
75	0701-1435	スプリング'ワツシヤ	8			



符号	部品番号	部品名称・サイズ	個数	キット 符号	実施時期 適用機種	備考
	PC20-E8002	オブマークモータ(ORB-H-290-2PC)	1			生産中止 PC22-E8002を修正
	PC20-E8002A	オブマークモータ(ORB-S-280-2PC)	1		8912～	PC22-E8002Aを修正
1		スプリング	1			単品供給不可
2	ZS62-0180705	ブラク SPA01-000J	1			ZS62-01705を修正
3	1431-0732	キー S55C	1			
4		Xリング NBR	1	○		
5		ハツクアツプリング(テフロン)	1	○		
6	VC 28 35 3.2	オイルシール(NBR)	1	○		
7		テパローラヘアリング	1			単品供給不可
8	2001-3006	Oリング 1AS6	1	○		
9	JASO #2037	Oリング	1	○		
10	2001-3067	Oリング 1AS67	1	○		
11	2001-3091.5	Oリング 1AS91.5	3	○		
12	ORB-H-2PC(KIT)	オブマークモータシールキット ORB-Hガタ	1	○		1SET(イメージ無し)
12	ORB-S-2PC(KIT)	オブマークモータシールキット ORB-Sガタ	1	○		1SET(イメージ無し)

ホッパASSY(B)

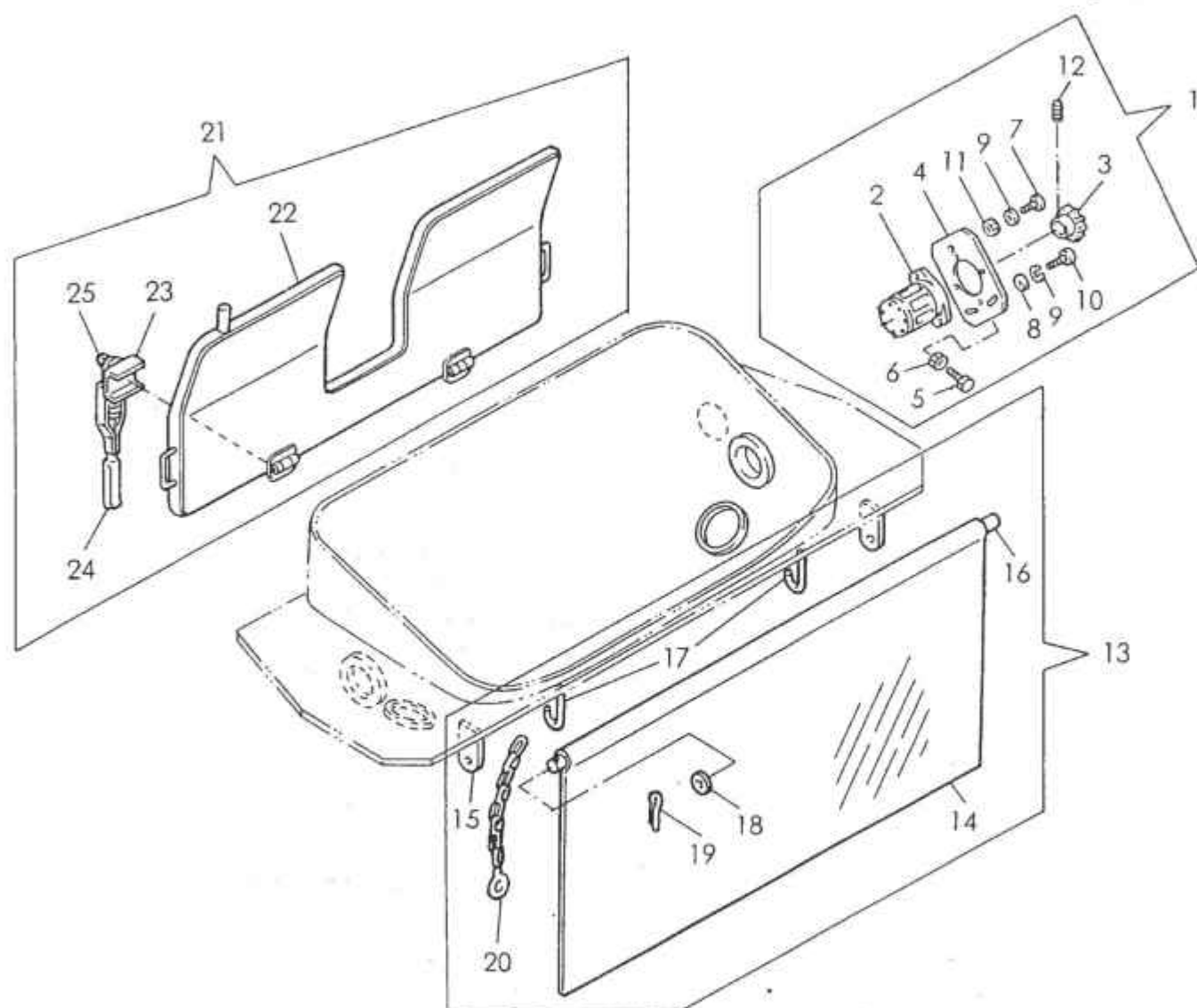


7は、品目番号12参照



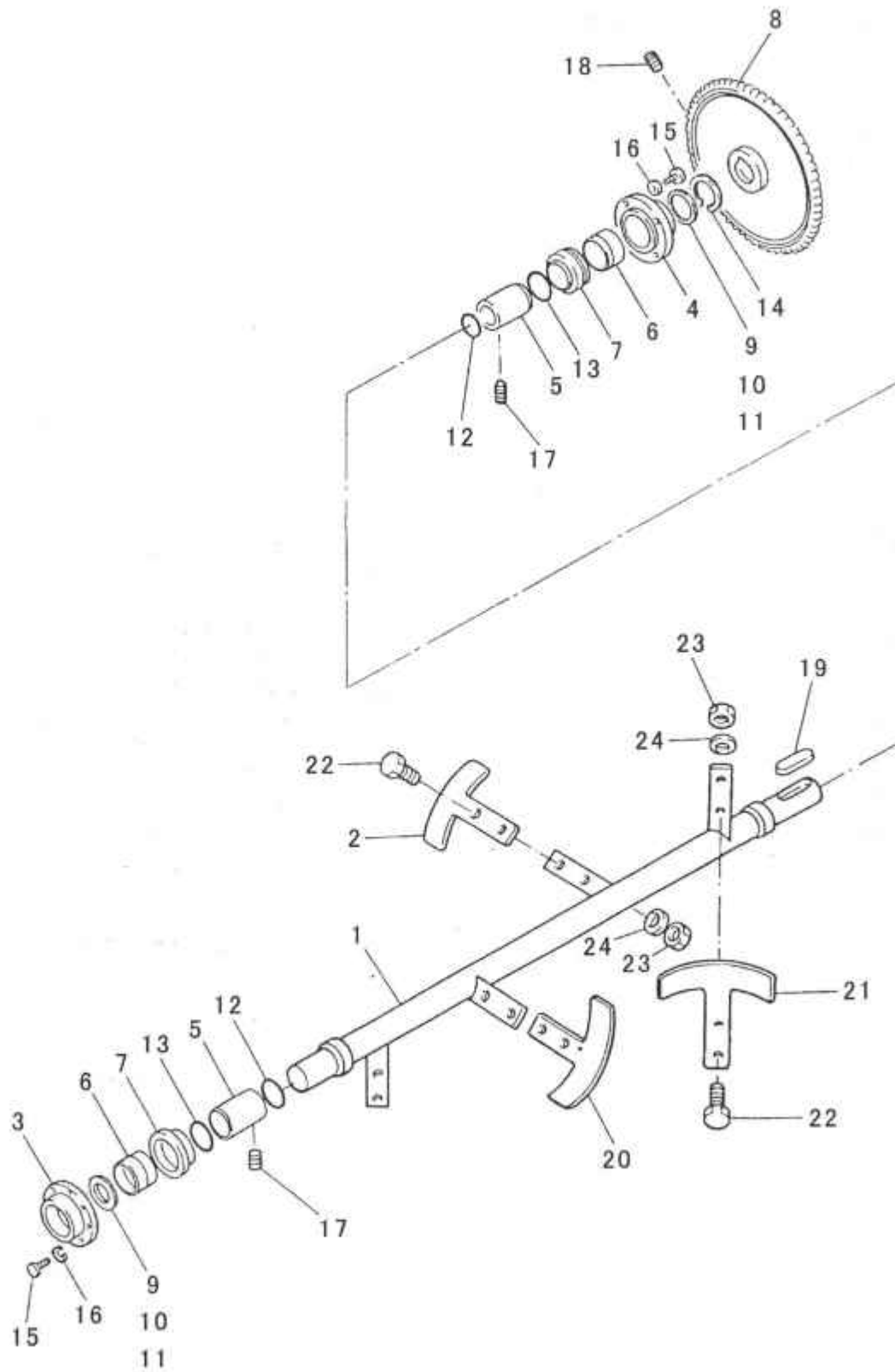
符号	部品番号	部品名称・サイズ	個数	キット 符号	実施時期 適用機種	備考
	PB20-M8501B	ホツハASSY	1		9107～	
1	PB21-M8501B	ホツハタンク	1			
2	PB22-M8501A	ホツハフレーム	1			
3	PB21-M8728	スブラツシュガードASSY	1			
3	PB21-M8506	スブラツシュガードASSY	1		9109～	品目番号12参照
3-1	PB21-M8714B	スブラツシュガード	1			
3-1	PB21-M8507	スブラツシュガード	1		9109～	
4	PB21-M8715	ホツハシャフトASSY	1			品目番号13参照
5	PB21-M8716	スノコ(20M/M) PH65,75	1			
6	PB21-M8710A	チエンカバー	1			
7	PB21-M8718	ホツハカバーASSY	1			品目番号12参照
7-1	PK29-M5011	ホツハカバー(カーキイロ) 910X1700L	1			
8	PB21-M8726	モータブラケットASSY	1			
9	PB21-M8727	オービットモータASSY	1			品目番号12参照
9-1	PC20-E8002A	オブマークモータ ORB-S-280-2PC	1			
10	PC22-M8503A	チューブソケット(シタ) PH11	1			
10	PC22-M8503B	チューブソケット(シタ) PH11	1		0012～	PC22-M8503Aと互換有り
11	PC22-M8504B	ハーフカツプリング(ホツハ)	1			
12	VE00-E0051B	ホツハシリンダASSY	1			品目番号15参照
13	PC21-M8008A	シリンダブラケット	1			
14	PC22-M8005	アングル	4			
15	AS20-K0002	クランプASSY(ホールカバー)			9205～	
16	ML91-A0198	サイドゲートロックフック			9205～	
17	ML92-A0020B	テールゲートロックASSY LH	1			
18	ZJ70-0601060	ローラチエン #60-60L(D.I.D)	1			
19	PC25-M8501	グリスターASSY	1			品目番号16参照
20	PC22-M8004	ホツハストツハ	4			
21	PC21-E7012B	ホツハドレンカバー	2			
22	PC-13111P	エキスパンションブラク	1			PC22-M8507
23	2001-1120	Oリング 1AG120	1			
24	AP40-M0001	ピン D20X72L	2			
25	1300-5035	スプリットピン	1			
26	0690-2030	ワツシヤ	2			
27	0100-1445	ホルト	4			
28	0500-1411	ナツト	4			
29	0510-1408	ナツト(ロック)	4			
30	0130-1020	ホルト	4			
31	0500-1008	ナツト	4			
32	0701-1025	スプリングワツシヤ	4			
33	0101-1650	ホルト H	2			
34	0701-1640	スプリングワツシヤ	6			
35	0500-1613	ナツト	4			

符号	部品番号	部品名称・サイズ	個数	キット 符号	実施時期 適用号機	備考
36	0130-1635	ホルト	4			
37	0701-1230	スプリングワッシャ	1			
38	HF-K9051A	チエーン	1			
39	0501-1613	ナット H	2			
40	ML92-A0013B	テールゲートロックASSY RH	1			
41	2002-0140	リング 1BP140	2			



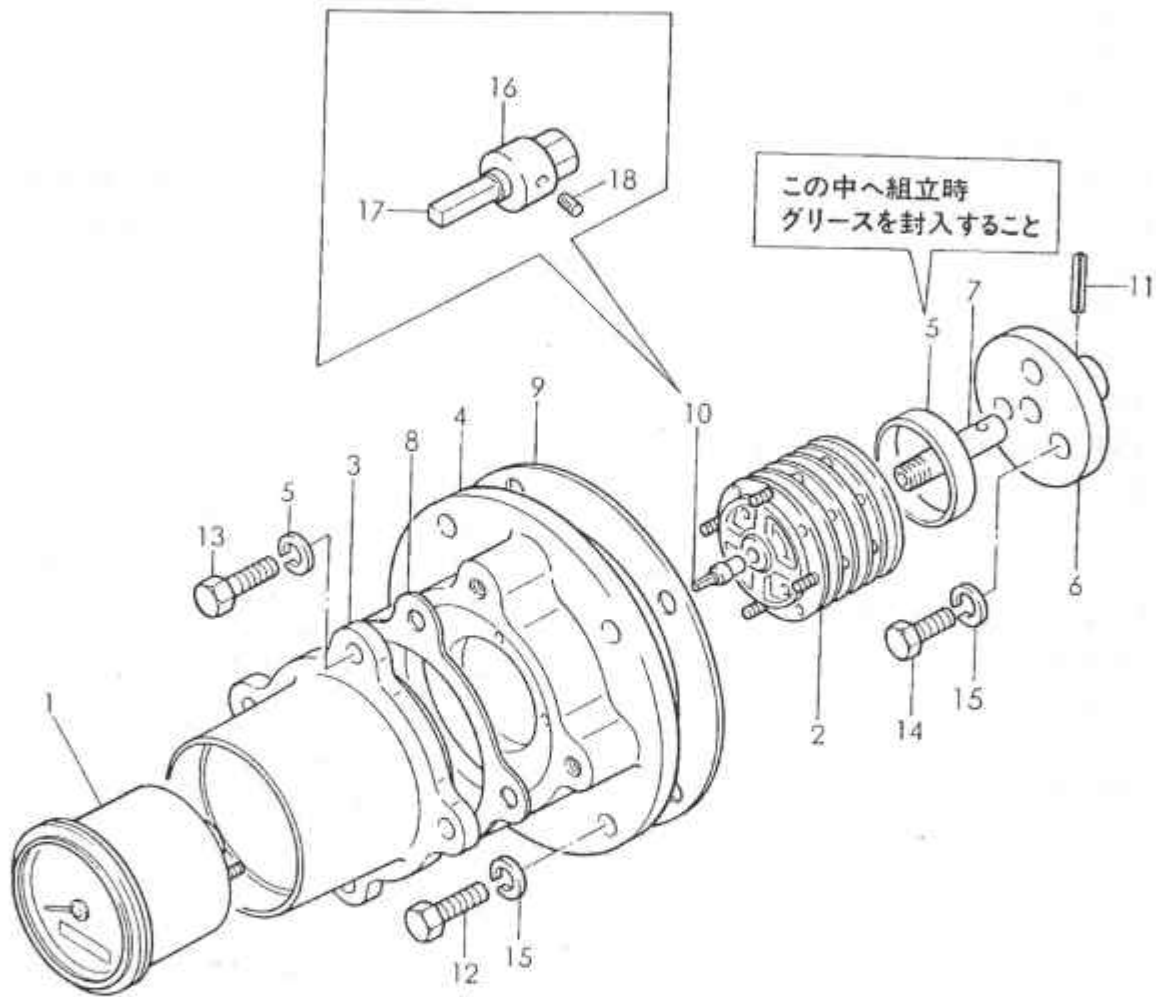
符号	部品番号	部品名称・サイズ	個数	キット 符号	実施時期 適用号機	備考
1	PB21-M8727	オービットモータASSY	1			2~12含む ASSY供給不可
2	PC20-E8002	オフマークモータ(ORB-H-290-2PC)	1			生産中止 PC22-E8002を修正
2	PC20-E8002A	オフマークモータ(ORB-S-280-2PCG)	1		8912~	品目番号10参照 PC22-E8002Aを修正
3	PK22-E3009	スプロケツト RS60-11T	1			
3	PK22-E3009A	スプロケツト RS60-11T	1		9104~	
4	PK24-E3001B	スライトベース	1			
5	0130-1060	ホルト	1			
6	0500-1008	ナツト	1			
7	0100-1235	ホルト	3			
8	0720-1225	ワツシヤ	3			
9	0701-1230	スプリングワツシヤ	5			
10	0100-1245	ホルト	2			
11	0500-1210	ナツト	2			
12	0991-0812	セツトスクリユ(6カクアナ、トカリサキ) H	2			
13	PB21-M8718	ホツハカバ-ASSY	1			14~20含
14	PK29-M5011	タレコム(ホツハカバ-)	1			
15	PB21-M8719	ステー	2			
16	PK29-M5012	ホツハカバ-ハイク	1			
17	PK29-M5014	フツク	2			
18	0730-2445	ワツシヤ	2			
19	1300-5045	スプリツトピン	2			
20		チエ-ン D6X264L	2			
21	PB21-M8506	スブラツシユカートASSY	1			22~25含
22	PB21-M8507	スブラツシユカート	1			
23	PB21-M8729	ブラケツト	1			
24	AS20-K0002	クランプASSY(ホ-ルカバ-)	1			
25	ML91-A0198	サイドゲ-ートロツクフツク	1			



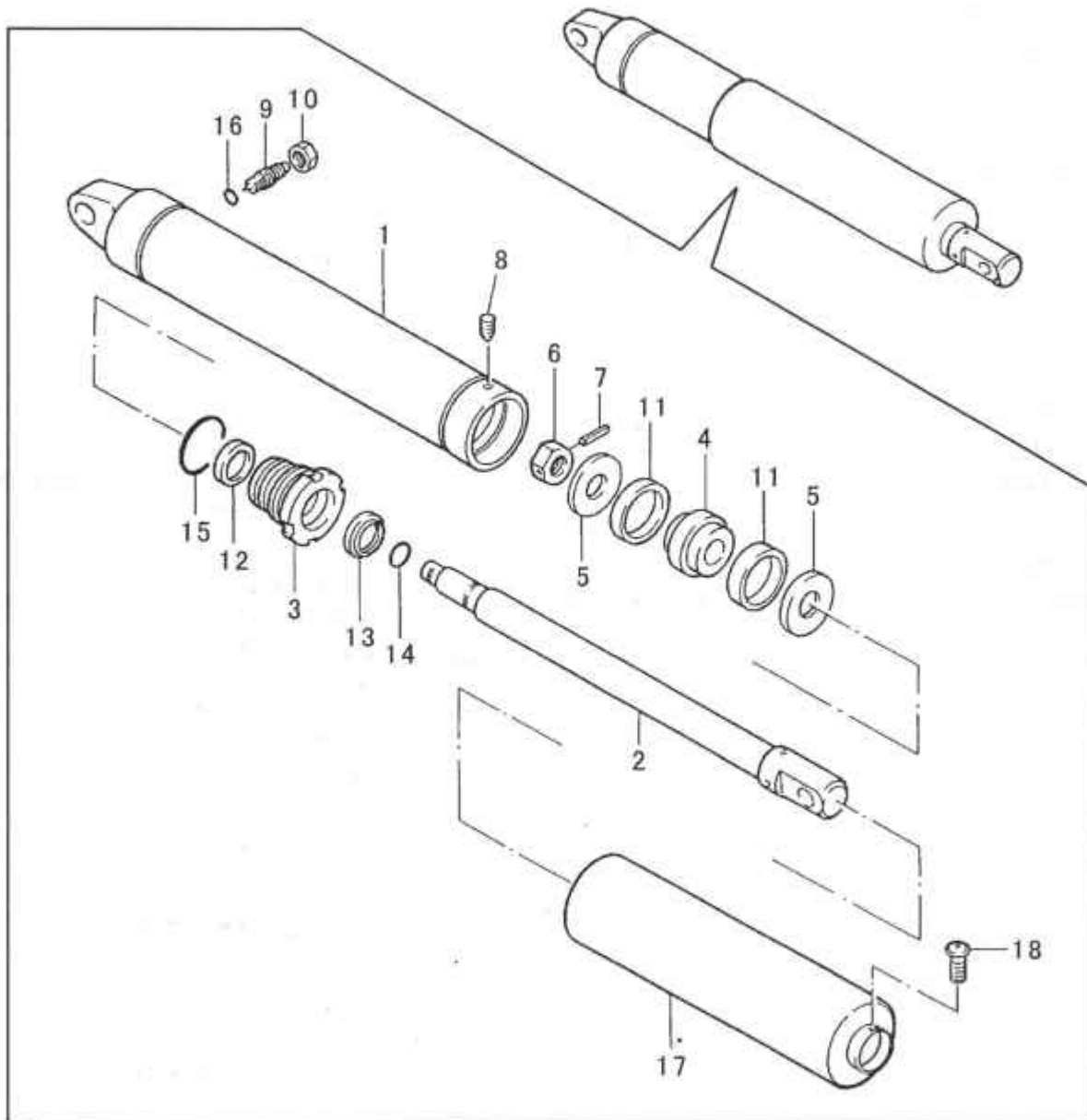


符号	部品番号	部品名称・サイズ	個数	キット 符号	実施時期 通用号機	備考
	PB21-M8715	ホツハ`シャフトASSY	1			
1	PB22-M8502	シャフト	1			
2	PB23-M8701	プレート`ASSY	1			20~24台
3	PC22-M3804A	シールホ`ツクス	1			
4	PK22-E3003A	シールホ`ツクス	1			
5	PK22-E3002B	スリーブ	2			
6	PK22-E3004B	ブ`ツシュ	2			
7	PK22-E3005C	シャフトシール	2			
8	PC22-M8003	スプロケツト RS60-45T	1			
9	PK22-E3008B	スベ`ーサ	2			
10	PC22-M3806A	スベ`ーサ(D65X50XT1.0)	1			PK22-M3806Aを修正
11	PC22-M3807	スベ`ーサ(D65X50XT2.0)	1			PK22-M3807を修正
12	2001-1050	Oリング` 1AG50	2			
13	2001-1060	Oリング` 1AG60	1			
14	1555-7525	スナツプ`リング` H-75	1			
15	0100-1235	ホルト	4			
16	0701-1230	スフ`リング`ワツシヤ	4			
17	0991-0812	セツトスクリユ(6カクアナ,トカ`リサキ) H	3			
18		セツトスクリユ(M10XP1.5) H	1			
19	ZJ41-15050	キー(リヨウマル) 15X10X50L	1			1421-1550を修正
20	PB23-M8502	センタプレート`	2			
21	PB23-M8702	エント`プレート`(ホツハ)	2			
22	0130-1450	ホルト	8			
23	0500-1411	ナツト	8			
24	0701-1435	スフ`リング`ワツシヤ	8			

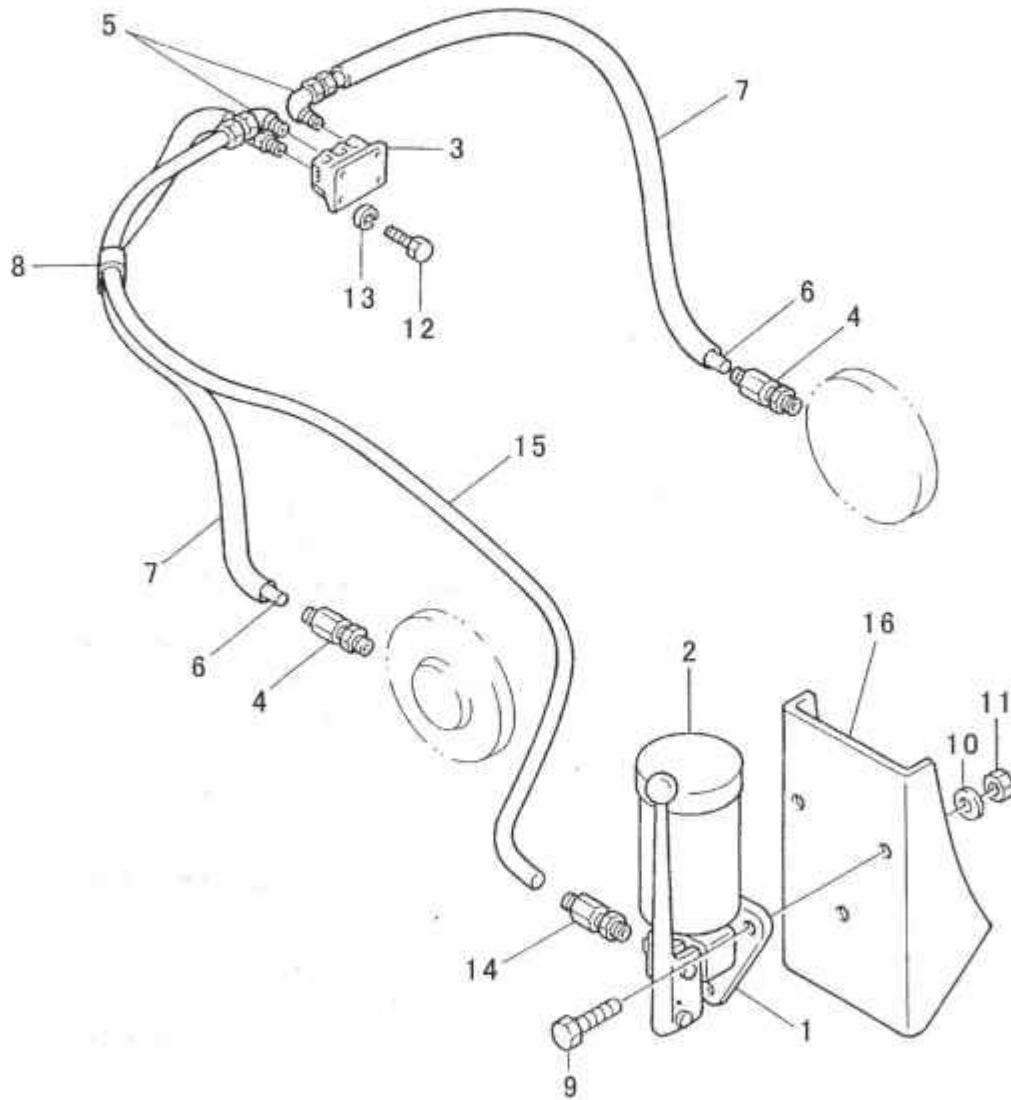
## タコメータASSY



符号	部品番号	部品名称・サイズ	個数	キット 符号	実施時期 適用号機	備考
	PC12-E8017D	タコメータASSY	1			
1	PC12-E8047	タコメータ 057200-4380	1			
2	PC12-E8048	オーハドドライブキヤ	1			
3	PC12-E8031C	タコメータホルダ	1			PC12-E8031Dを使用
3	PC12-E8031D	タコメータホルダ	1			
4	PC12-E8018	キヤホルダ	1			
5	PC12-E8019A	カラー	1			
6	PC12-E8020	ホス	1			
7	PC12-E8021	シャフト	1			
8	PC12-E8022	ハツキン	1			
9	PC12-E8023	ハツキン	1			
10	PC59-E7012A	アダプタASSY(タコメータ)	1			
11	ZP00-030020	スプリングピン	1			
12	0130-1235	ホルト	4			
13	0170-1230	ホルト	4			
14	0130-1225	ホルト	3			
15	0701-1230	スプリングワッシャ	11			
16	PC59-E7004B	アダプタ	1			PC59-E7004Cを使用
16	PC59-E7004C	アダプタ(タコメータ)	1			
17	PC59-E7011A	シャフト(タコメータ)	1			
18	0891-0303	セットスクリュ(6カクアナクホミサキ) H	1			PC59-E7012A-3を修正

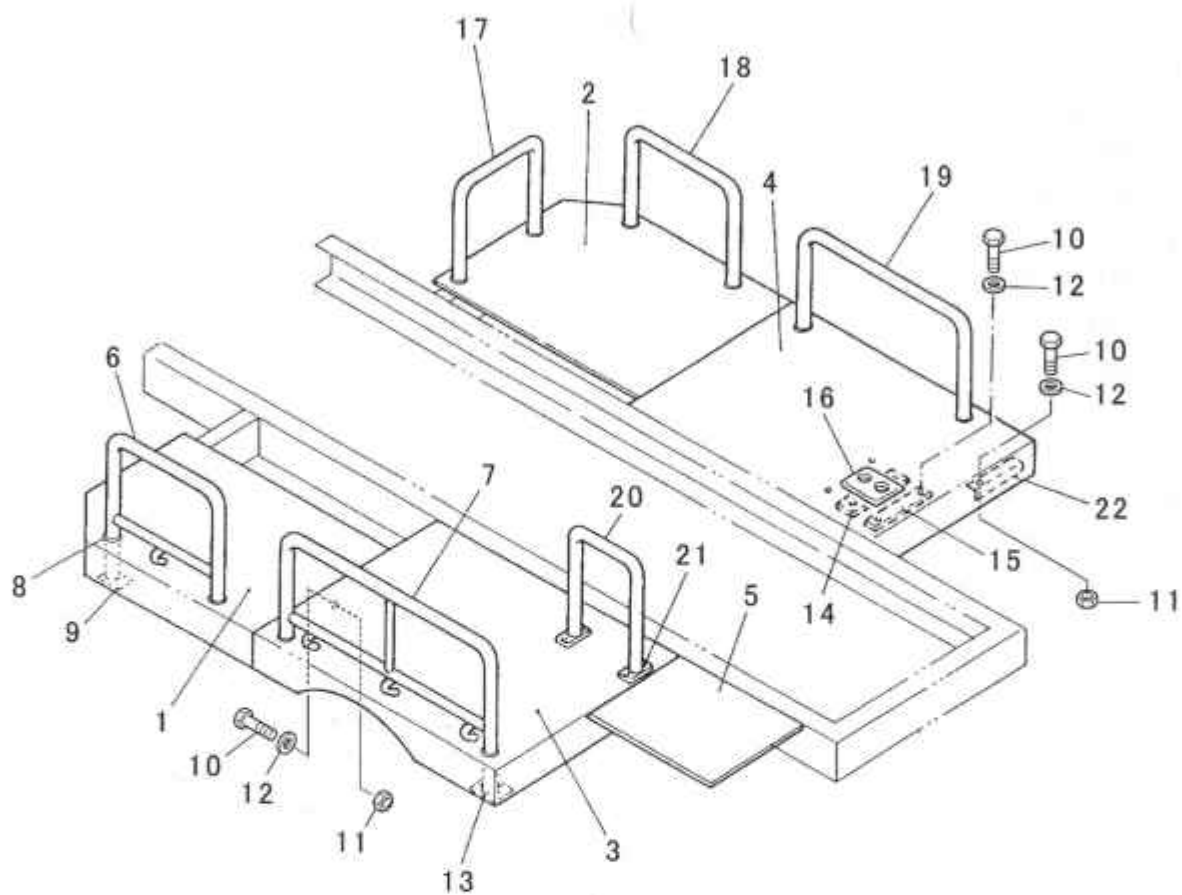


符号	部品番号	部品名称・サイズ	個数	キット 符号	実施時期 適用機種	備考
0	VE00-E0051B	ホツハ`シリンダ`ASSY	1			
1	VE12-E0036A	シリンダ`チューブ	1			
2	VE34-E0025B	ピ`ストンロツト`(ハ`ルブ`シリンダ`)	1			
3	VE21-E0014	ハツト`カバー	1			
4	VE32-E0034	ピ`ストン	1			
5	VE51-E0014	ハ`ツキンリテーナ	2			
6	HC-E2005	ロツクナツト	1			
7	ZP00-030028	スプリング`ピン	1			
8	0910-0608	セツトスクリュ(トガ`リサキ)	1			
9	HC-E2010	ニート`ルハ`ルブ`	1			
10	0500-1008	ナツト	1			
11	OSI 60 50 6	Uハ`ツキン FU0742L0	2	○		
12	ISI 30 40 6	Uハ`ツキン FU0357K0	1	○		
13	LBI 30 38 5 6.5	ダ`ストシール FQ0025C1	1	○		
14	2002-0020	オリング` 1BP20	1	○		
15	2002-1055	オリング` 1BG55	1	○		
16	2002-0007	オリング` 1BP7	1	○		
17	VE23-E0030A	ロツト`カバー	1			
18	0270-0606	スクリュ	3			
19	VE00-E0051B(KIT)	ホツハ`シリンダ`シールキット	1	○		イメージ無し



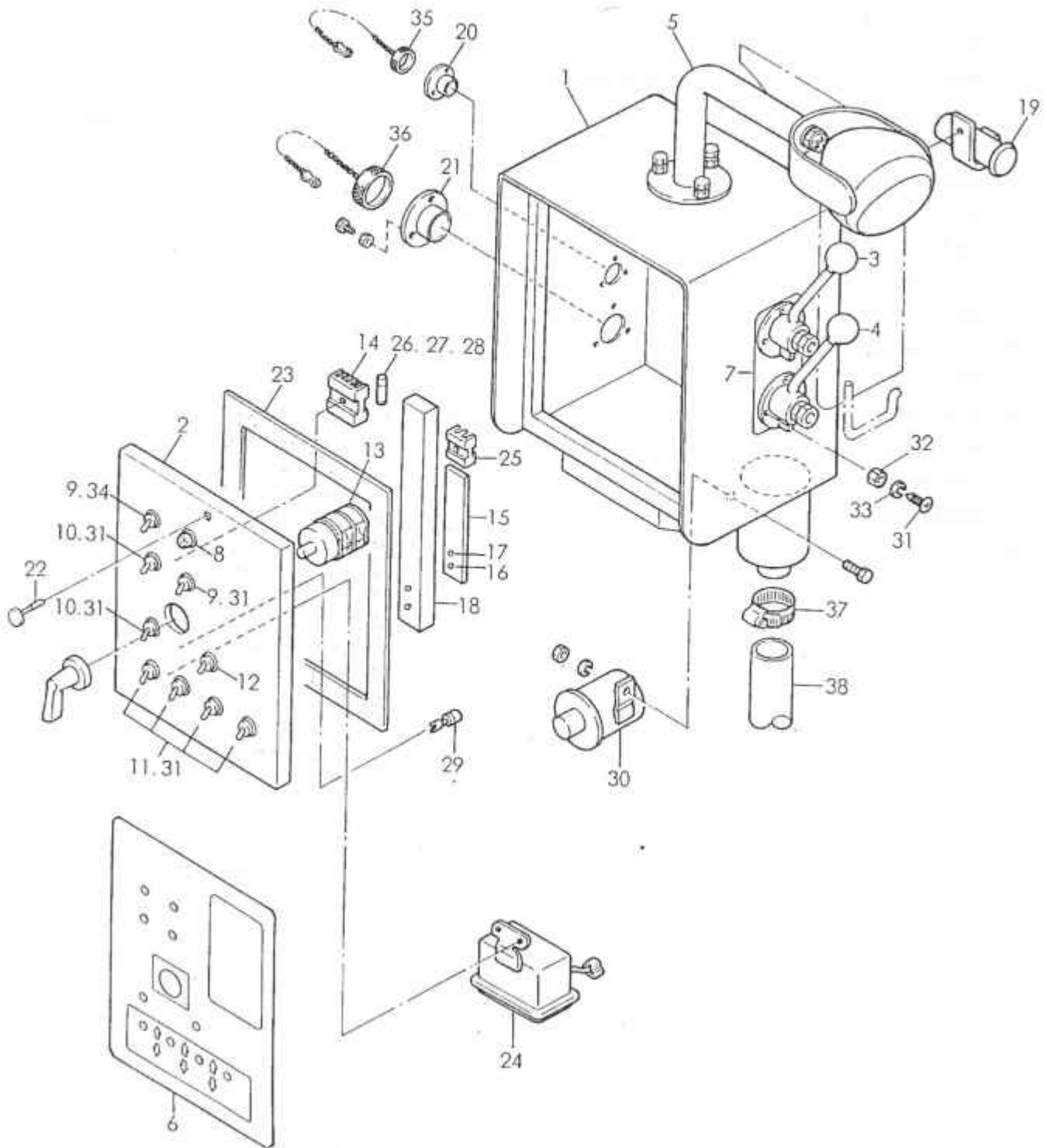
符号	部品番号	部品名称・サイズ	個数	キット 符号	実施時期 適用号機	備考
	PC25-M8501	グリスタASSY	1			
1	PC25-E8002B	グリスポンポンタイ H100G	1			
2	PC25-E8002B-1	カップ(グリスポン)	1			
3	PC25-E8003	ポンハイベン MA-B2	1			MA-B2を修正
4	C2N-1/4-PT1/8	チューブフィットリング(カタ)	2			
5	L-2N-1/4-PT1/8	チューブフィットリング(Lカタ)	2			
6	N2-2-1/4	シンプレックスチューブ	2			
7	ZH60-B151500	ビニールホース D15X18X1500L	2			ZF60-B151500を修正
8	PC25-E8005	クランプ	6			
9	0130-0825	ホルト	3			
10	0701-0820	スプリングワッシャ	3			
11	0500-0865	ナット	3			
12	0100-0640	ホルト	3			
13	0701-0615	スプリングワッシャ	3			
14	ZF40-006018	コネクタ KCT06-010N	1			
15		ドゥハイブ 6X1.0	1			
16	PC25-E8004B	ブラケット	1			





符号	部品番号	部品名称・サイズ	個数	キット 符号	実施時期 適用号機	備考
	PB71-M8502A	テツキASSY	1			
1	PB71-M8503A	フロントテツキ LH	1			
2	PB71-M8504A	フロントテツキ RH	1			
3	PB71-M8505A	リヤテツキ LH	1			
4	PB71-M8506A	リヤテツキ RH	1			
5	PB71-M8507A	テツキ	1			
6	PB71-M8508A	サイドガード(A)	1			
7	PB71-M8509B	サイドガード(B)	1			
8	PB71-M8004	リング(SS41) D34X50X4.5T	10			
9	PB71-M8510A	ステー	1			PB71-M85010Aを修正
10	0130-1025	ホルト	40			
11	0500-1008	ナット	5			
12	0701-1025	スプリングワッシャ	40			
13	PB71-M8003	ステー	9			
14	PB71-M8518	プレート	2			
15	PB71-M8519	プレート	2			
16	PB71-M8520	ラバー 280X250X5T	1			
17	PB71-M8521	サイドガード(C)	1			
18	PB71-M8522	サイドガード(D)	1			
19	PB71-M8523	サイドガード(E)	1			
20	PB71-M8524	サイドガード(F)	1			
21	PB71-M8525	プレート	2			
22		アングル L30Xt3X100L	1			

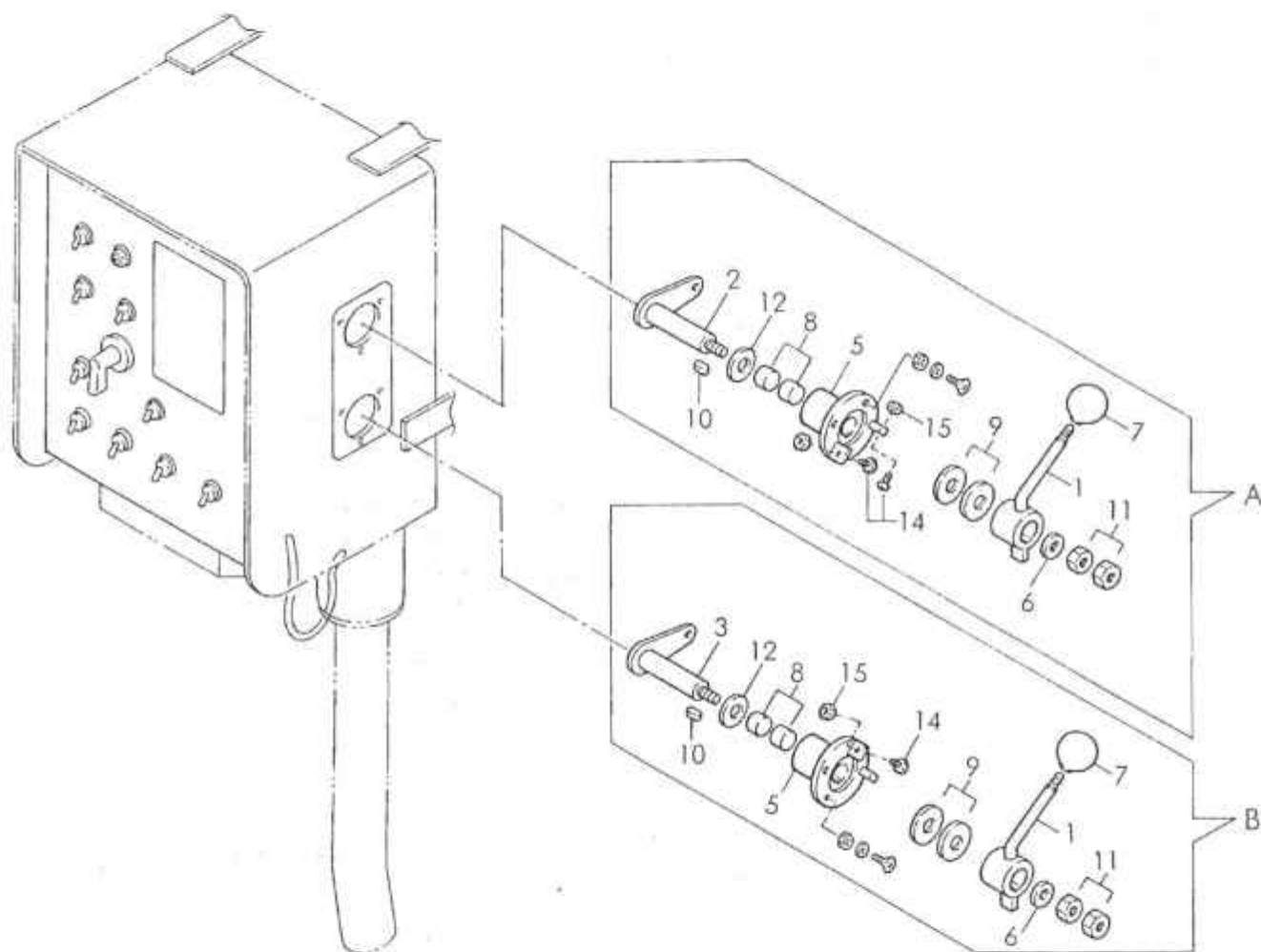
コントロールパネルASSY



符号	部品番号	部品名称・サイズ	個数	キット 符号	実施時期 適用機種	備考
	PB50-M8501A	コントロールパネルASSY	1			
	PB50-M8501B	コントロールパネルASSY	1		9009～	
1	PB51-M8501A	パネルボックス	1			
2	PB51-M8502A	フロントパネル	1			
3	PB51-M8505	ポンプコントロールレバ-ASSY	1			品目番号19参照
4	PC52-E7002E	スロットルレバ-ASSY	1			品目番号19参照
5	AL00-M0004	ワーキングランプASSY	1			品目番号20参照
5	AL00-M0012	ワーキングランプASSY	1		9401～	品目番号20参照
6	PB52-M8501A	ネームプレート(1)	1			
7	PB52-M8502A	ネームプレート(2)	1			
8	AP6M	ハイロツトランプ(アカ) DC24V	1			
9	S-532	トグルスイッチ (メイン)	2			在庫消化後S-822を使用
10	S-533	トグルスイッチ (ポンプ操作)	2			在庫消化後S-823を使用
11	S-308	トグルスイッチ (ブ-ーム操作)	4			
12	S-301	トグルスイッチ (電水ポンプ)	1			
13	ACSNO-234-S2-C2003	カムスイッチ	1			ACSNO234Tを修正
14	F-7111-4P	ヒューズホルダ(4P)	1			
15	L-615-10P	ラックプレート	1			
16	SIB01-06	ダイオード	12			
17	G3K	ダイオード	1			
18	TM20A-20P	タンシダイ	1			
19	068700-0701	レンラックサ-24V	1			
19	AL60-M0106	レンラックサ- HN001-04	1		9009～	
20	DA18R2	メタルコンセント 2P(メス)	1			35トASSY販売
21	DW31-R15	メタルコンセント	1			DW31-R15-CRのASSY供給のみ
22	A-176-3	ローレットツマミ	1			
23		シールゴム 10M/MX10M/M	1			
24	056700-4530	リレー	1		9301～	2個→1個に変更
25	F-7111-2P	ヒューズホルダ(2P)	1			
26	F-1065-10A	ヒューズ 10A	2			
27	F-1065-15A	ヒューズ 15A	2			
28	F-1065-30A	ヒューズ 30A	2			
29	Q19C	ダイオード	2			
30	AH-3175E	フサ-(24V)	1			
31	0280-0516	スクリュ(サラ,+アナ)	6			
32	0500-0540	ナット	6			
33	0701-0504	スプリングワツシヤ	6			
34	AS30-E0001	ゴムキヤツフ(トグルスイッチ)	8			
35	DA18S	メタルコンセントキヤツフ(ソケットヨウ)	1			
36	DW31-CR	メタルコンセントキヤツフ(レセフタクル)	1			
37	ZC31-050070	ホ-スクランプ(ジユヒ-リ-クワツフ)	1			
38	ZH60-F50045	ビ-ニ-ルホ-ス D50X450L	1			



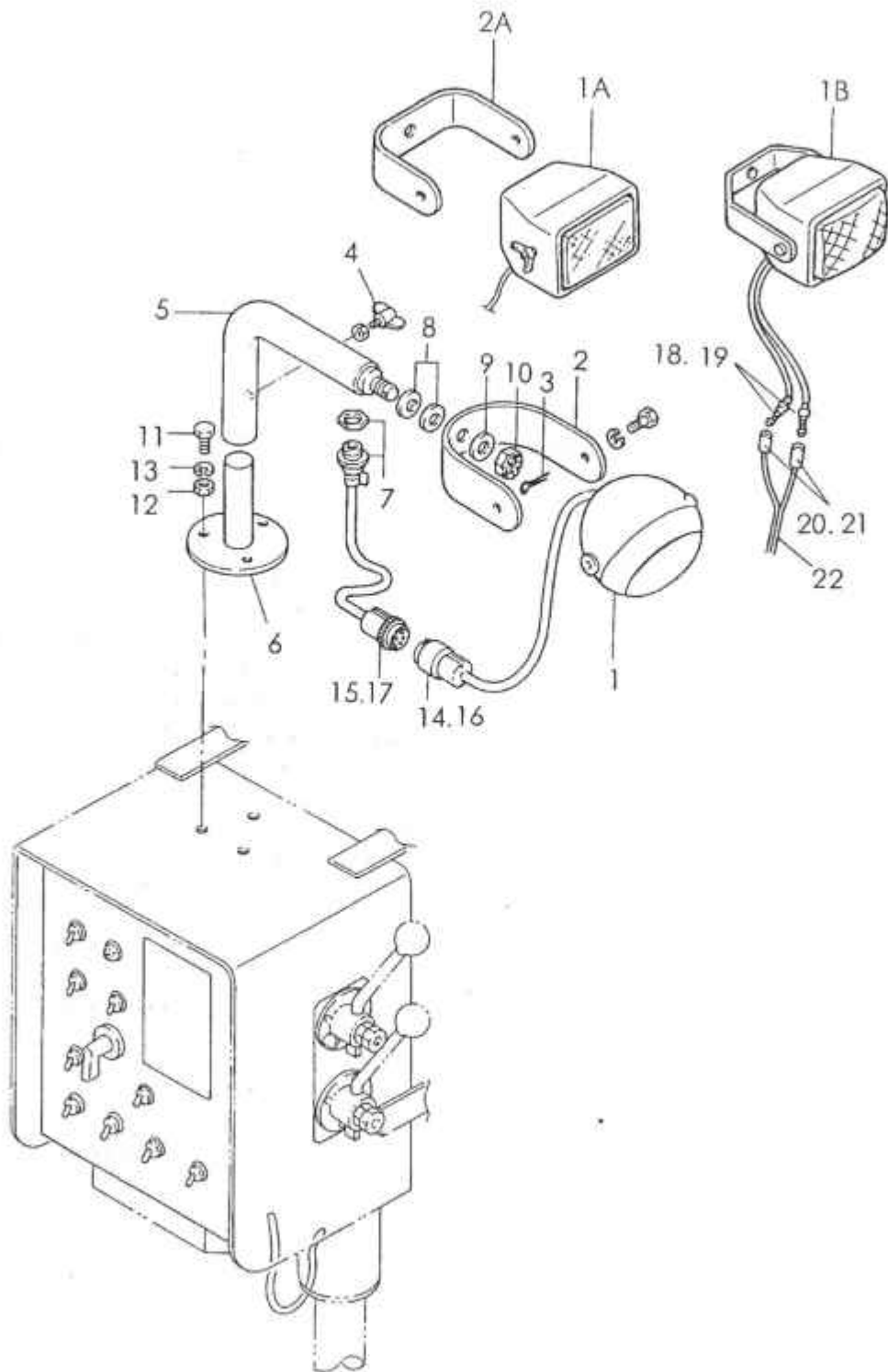
符号	部品番号	部品名称・サイズ	個数	キット 符号	実施時期 適用号機	備考
		スイッチルイ ハイチス				
6	PB52-M8501A	ネームプレート(1)	1			
8	AP6M	パイロットランプ(アカ) DC24V	1			
9	S-822	トグルスイッチ	2			
10	S-823	トグルスイッチ	2			
11	S-308	トグルスイッチ	4			
12	S-301	トグルスイッチ	1			
13	ACSNO-234-S2-C2003	カムスイッチ	1			
34	AS30-E0001	ゴムキャップ(トグルスイッチ)	8			



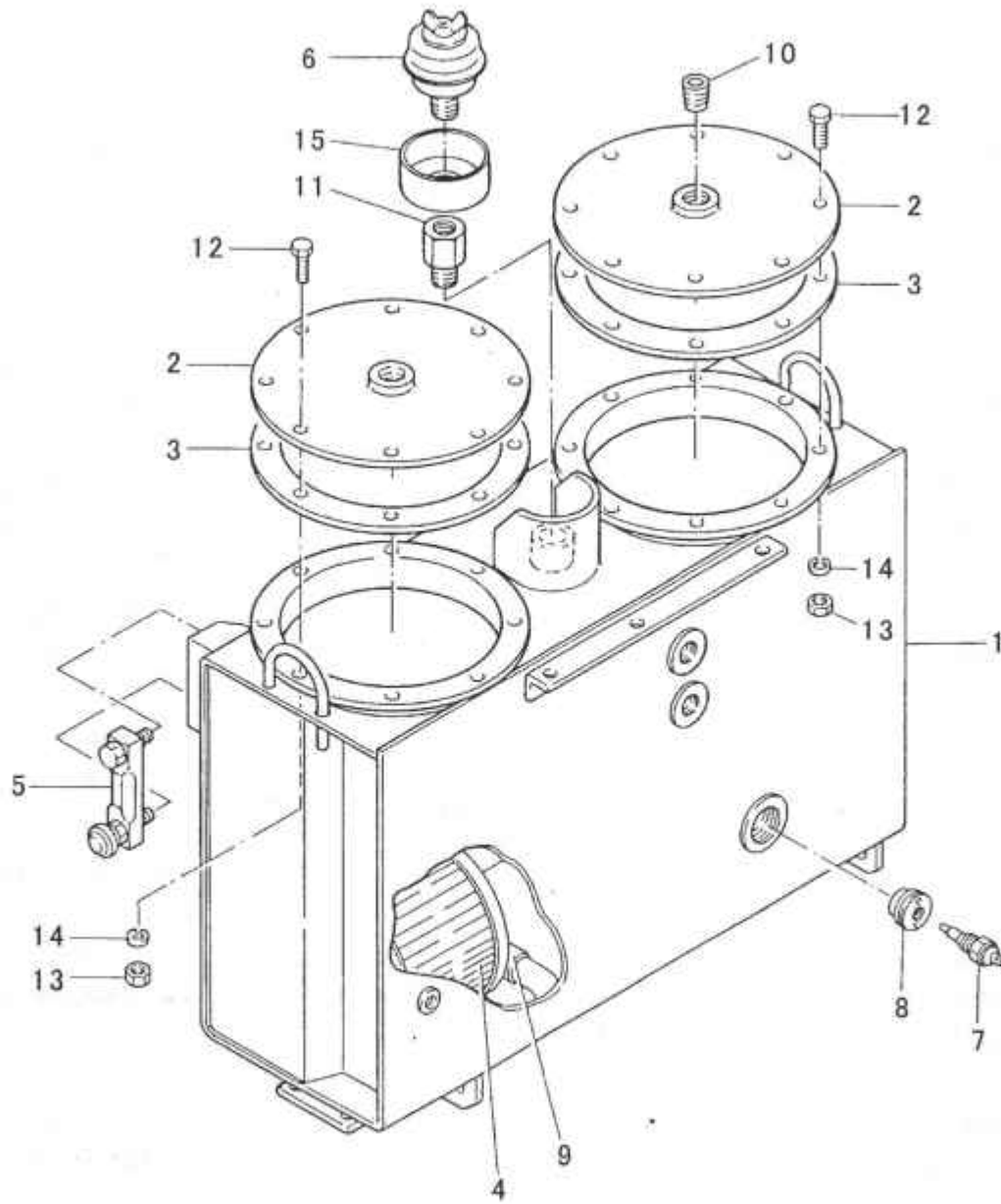
符号	部品番号	部品名称・サイズ	個数	キット 符号	実施時期 適用号機	備考
	PB51-M8505	ポンプコントロールレバーASSY	1			
	PC52-E7002C	スロットルレバーASSY	1			
	PC52-E7002E	スロットルレバーASSY	1		9104～	
1	PC52-E7004B	スロットルレバー	1			
1	PC52-E7004C	スロットルレバー	1		9104～	
2	PC52-E7005B	リンク(A)	1			
3	PC52-E7006C	リンク(B)	1			
3	PC52-E7006E	リンク(B)	1		9104～	
5	PC52-E7010C	ボス(B)	1			PC52-E7010Dを使用
5	PC52-E7010D	ボス(B)	1		9808～	
6	PC52-E7021	スパーサ	1			
7	ZK10-A3711	ノブ(モジナシ)	1			DD41-Y9019
8	ZU20-018015	ブッシュ 70B-1815	2			
9	ZS81-18355	ドイツシユスブリンク(L18)	2			
10	ZJ41-05015	キー(リヨウマル) 5X5X15L	1			1421-0515を修正
11	0510-1207	ナット(ロック)	2			
12	0720-1830	ワッシャ	1			
14	0270-0620	スクリュ(マル,+アナ)	1			0280-0516を修正
14	AA00-M0029	ホルト	2		9108～	
15	0500-0605	ナット	2			0500-0540を修正



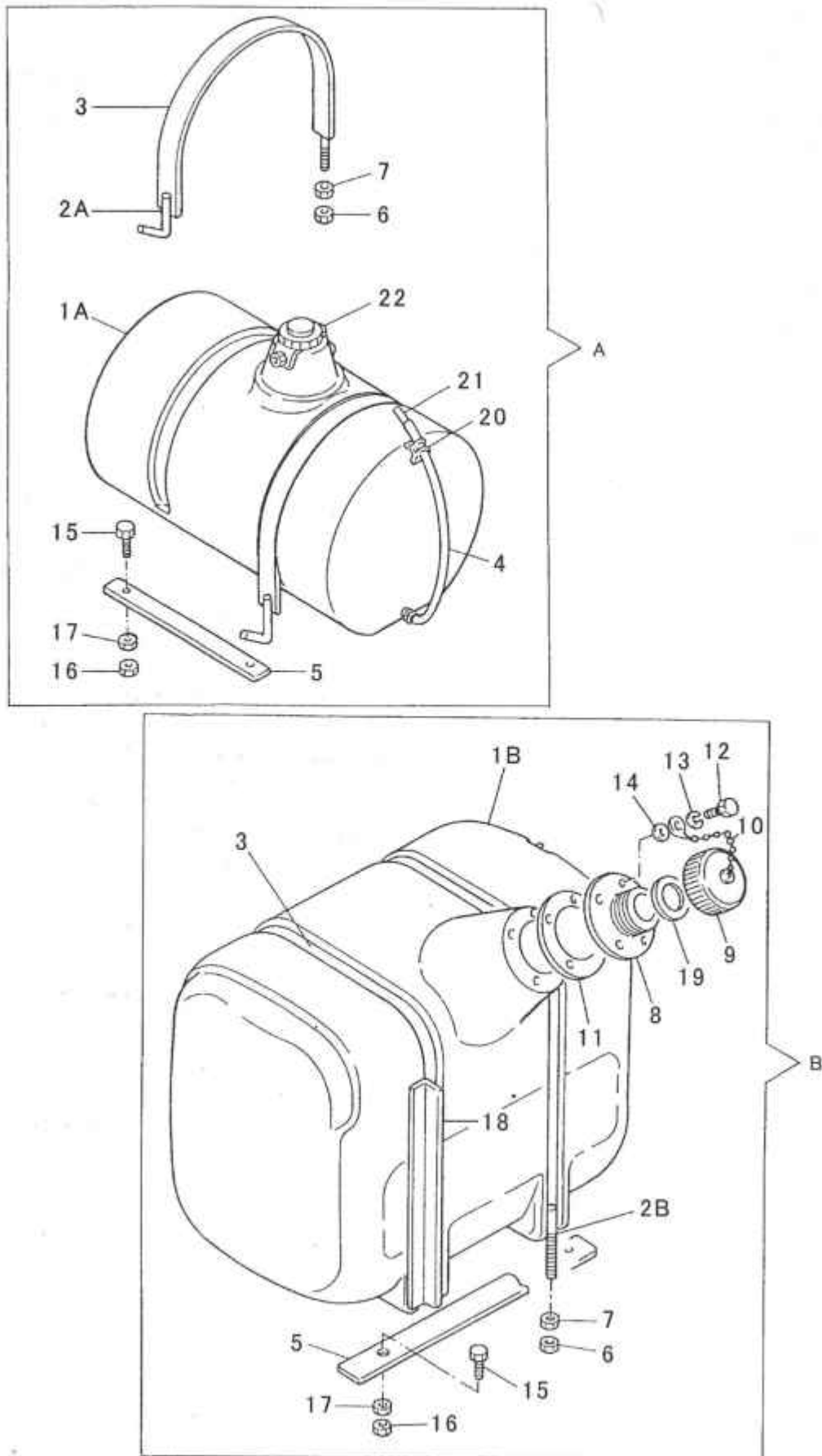
## ワーキングランプASSY



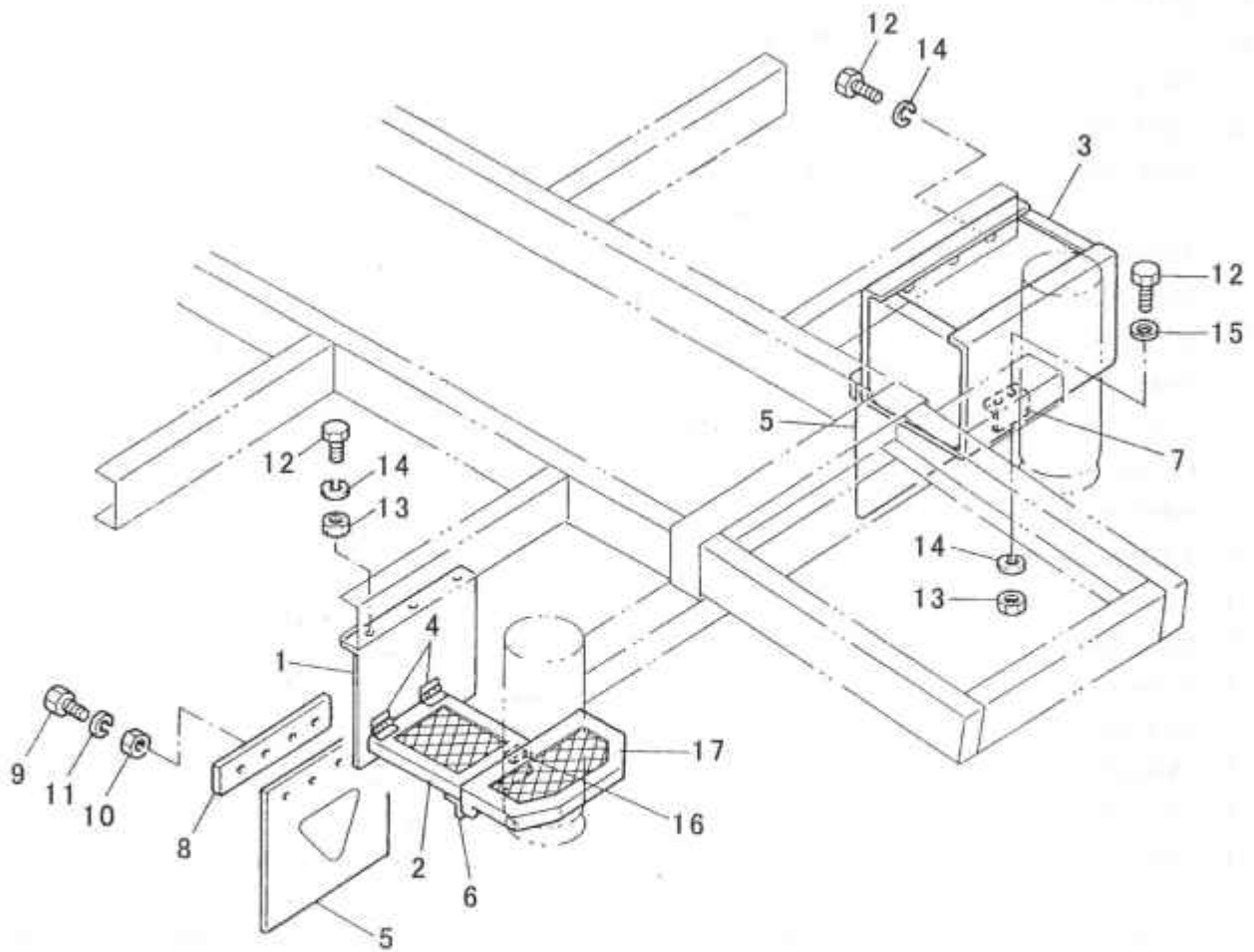
符号	部品番号	部品名称・サイズ	個数	キット 符号	実施時期 適用機種	備考
	AL00-E0002	ワーキングランプASSY	1			
	AL00-M0004	ワーキングランプASSY	1			
	AL00-M0012	ワーキングランプASSY	1		9401～	
1	AL00-Y0004	ワーキングランプ(24V)	1			AL00-E0003(ブラケット)を修正
1A	AL00-M0009	ワーキングランプ PY110	1			
1B	AL00-M0013	ワーキングランプ 24V 25W	1			BL84-118-110-00
2	AL00-E0003	ワーキングランプステー	1			AL00-M0003を修正
2A	AL00-M0010	ワーキングランプステー	1			
3	1300-3030	スプリットピン	1			AL00-E0002,AL00-M0004
4	0550-0840-15	ウイングホルト	1			AL00-E0002,AL00-M0004
4	0550-0816	ウイングホルト	1			AL00-M0012
5	AL00-E0006	ステー(1)	1			AL00-E0002,AL00-M0004
5	AL00-M0014	ワーキングランプステー(1)	1			AL00-M0012
6	AL00-E0007	ステー(2)	1			AL00-E0002,AL00-M0004
6	AL00-M0015	ステー(2)	1			AL00-M0012
7	AS30-K0002	キャップコーン OA-1	1			共通
8	ZS81-16315	ドイツユスプリング	2			AL00-E0002,M0004
9	0720-1630	ワツシヤ	1			AL00-E0002,M0004
9	0720-0816	ワツシヤ	2			AL00-M0012
10	0540-1613	キャツスルナツト	1			AL00-E0002,M0004
10	0510-0805	ナツト	1			AL00-M0012
11	0130-1025	ホルト	3			共通
12	0500-1008	ナツト	3			共通
13	0701-1025	スプリングワツシヤ	3			共通
14	7229-3043	ハウジング(F)	1			
15	7228-3042	ハウジング	1			7229-3042を修正
16	7115-1330	ターミナル	2			
17	7113-2200	ターミナル	2			7115-2200を修正
18	ZL50-A4206	キホシターミナル(M)	1			AL00-M0012
19	ZL60-A4211	キホシターミナルスリーブ(オス)	1			AL00-M0012 ZL60-A4231を修正
20	ZL50-B4206	キホシターミナル(F)	1			AL00-M0012
21	ZL60-B4231	キホシターミナルカバー(F)	1			AL00-M0012
22	ZL42-02A0200	キャブタイヤコード	1			AL00-M0012



符号	部品番号	部品名称・サイズ	個数	キット 符号	実施時期 適用号機	備考
	PB61-M8501A	オイルタンクASSY	1			
1	PB61-M8502A	タンク	1			
2	AT30-E0002B	マンホールカバー(1)	2		9008～	数量変更
3	AH70-E0002A	ハツキン	2		9008～	数量変更
3	AH70-E0002B	ハツキン(ノンアスベスト) D240X300	2		0605～	3 ロマーク変更
4	PB61-E8010A	サクシヨンストレーナ SS600	1			
5	PB61-E8008	レベルゲージ(サーモメータツキ)	1			
5	PB61-E8008A	レベルゲージ(サーモメータツキ)	1		0508～	
6	PB61-E8007	エアフリーザ KAB-08	1			
7	PB61-E8009	サーモスイッチ	1			
8	AH50-E0005	サーモスタットアダプタ	1			
9	PK61-M5010	マグネット	1			
10	ZS62-1001717	プラグ SPA08-000J	1		9008～	廃止 ZS62-01001717を修正
11	PB61-M8705A	アダプタ	1			
12	0130-1025	ホルト	16		9008～	数量変更
13	0500-1008	ナット	16		9008～	数量変更
14	0701-1025	スプリングワッシャ	16		9008～	数量変更
15	PB61-M8509	カバー	1			

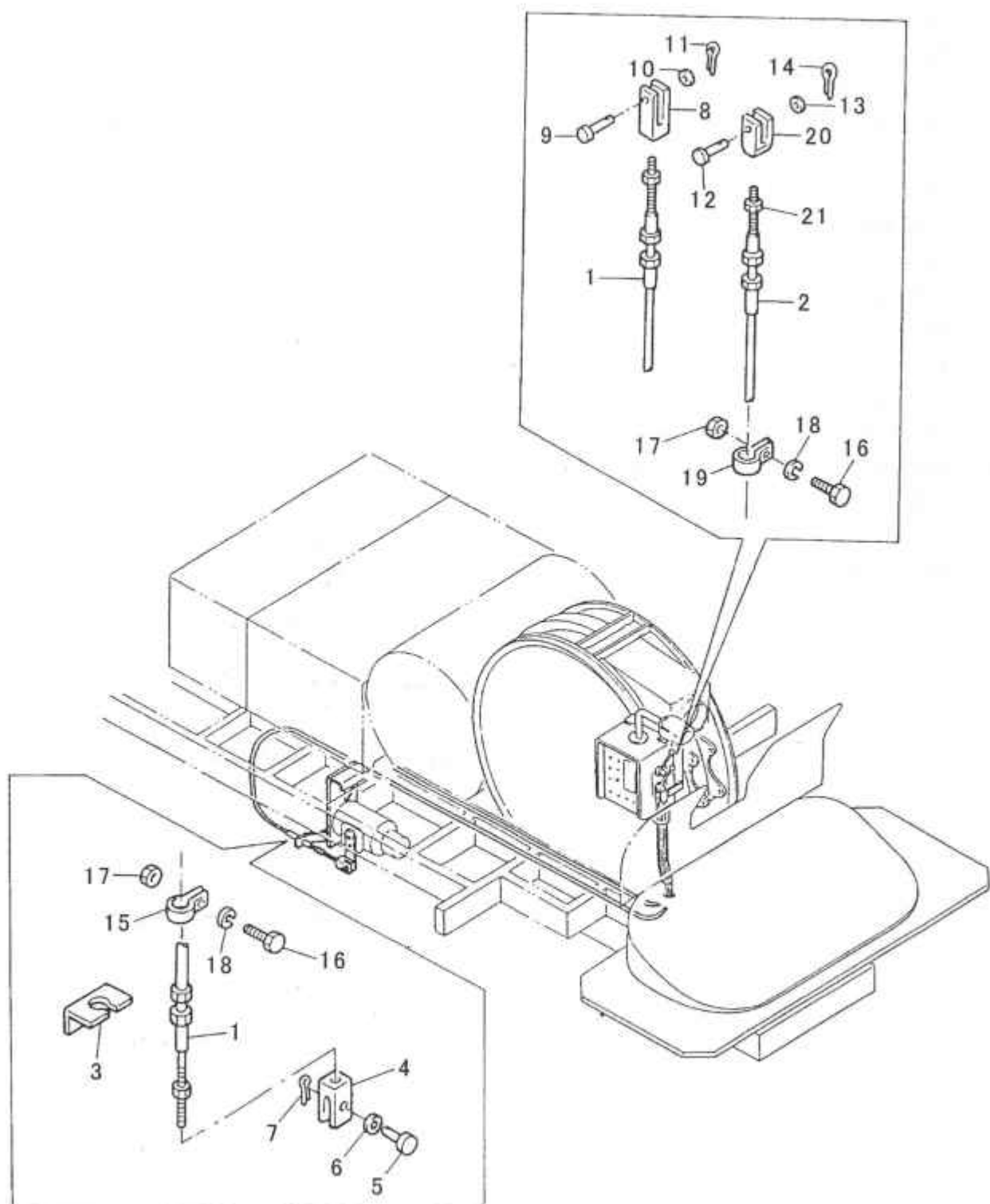


符号	部品番号	部品名称・サイズ	個数	キット 符号	実施時期 適用号機	備考
	PB60-M8501A	ウオータタンクASSY	1			
	PB60-M8501B	ウオータタンクASSY	1		8706～	
1A	EA65-W5115A	ウオータタンク(270L)	1			
1A	EA65-A5145	ウオータタンク(270L)	1		0408～	
1B	PB60-M8505	ウオータタンク(470L FRP)	1		8706～	
2A	EA65-W5064C	ウオータタンクバンド	2			
2B	PB60-M8502A	ウオータタンクバンド	2		8706～	
2B	PB60-M8502B	ウオータタンクバンド	2		9809～	
2B	PB60-M8502C	ウオータタンクバンド	2		0211～ 02P11-5010～	
3	EA65-W5130	ウオータタンクレーシング 1360L	2			
4		VSホース A25.750L	1			
5	PX29-M0004	ヘルト 65X10X800L	2			
6	0500-1008	ナット	2			
7	0510-1006	ナット	2			
8	PB60-M8503A	ポート	1			
9	LS66-W0312	キュウハイキヤツフ AL-M90	1			
10	HF-K9051A	チェーン	1			
11	PB60-M8504	ハツキン(ウオータタンク)	1			
12	0130-0825	ホルト	4			
13	0701-0820	スプリングワツシヤ	4			
14	0730-0816	ワツシヤ	4			
15	0220-0825	サラホルト	4			
16	0500-0865	ナット	4			
17	0510-0805	ナット	4			
18	PC11-M8509	アングル(ウオータタンク)	1			
19	LS84-W0003	ハツキン(3B)	1			
20		ホースバンド(トクシユ)	2			
21	ZH60-C22045	ビニールホース D26XD22X450L	1			ZH60-C220045を修正
22	SM-51055-1	ミスタンクキャップ(BNツキ)	1			

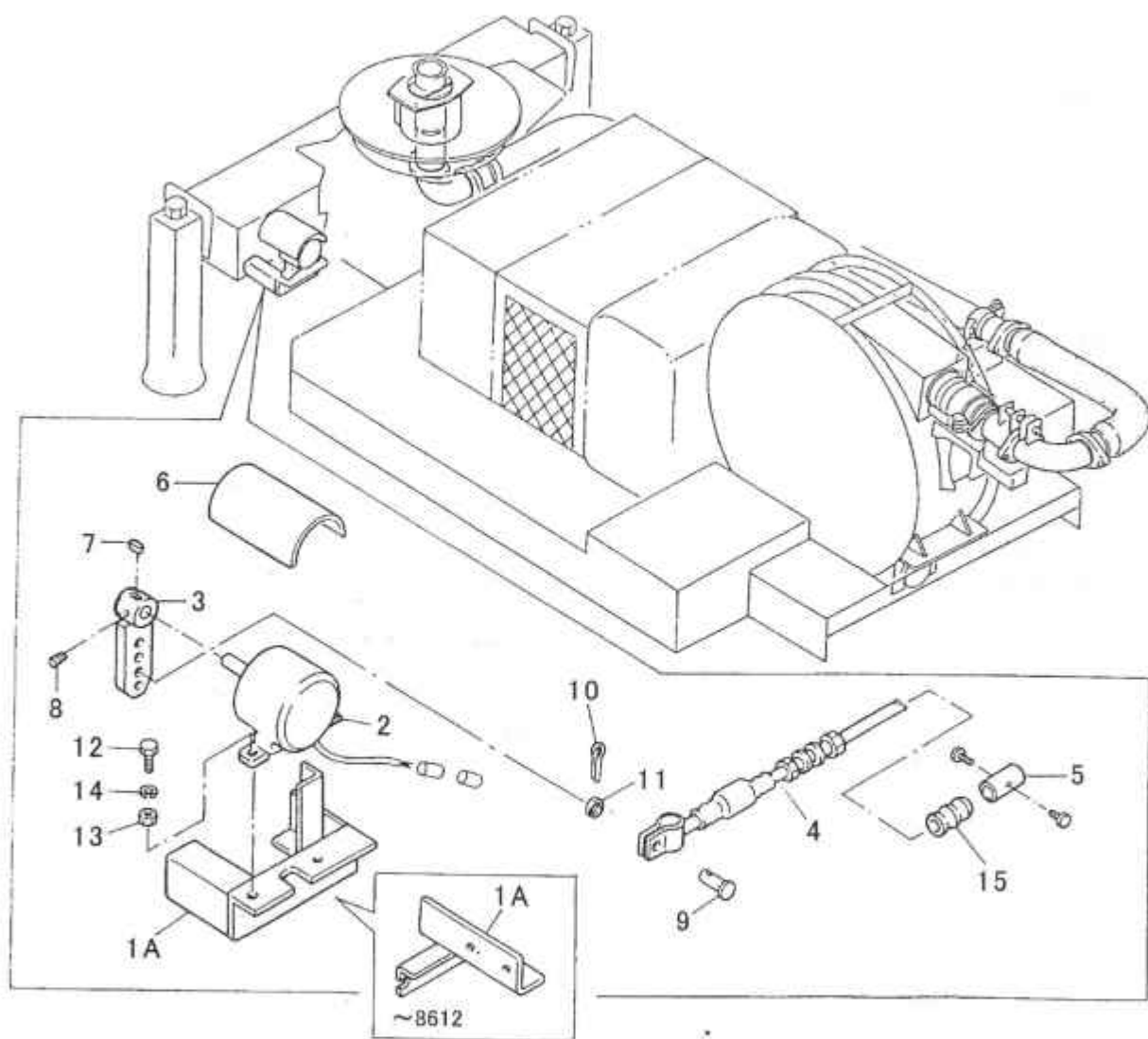


符号	部品番号	部品名称・サイズ	個数	キット 符号	実施時期 適用機種	備考
	PB74-M8501A	ステップASSY	1			
	PB74-M8501B	ステップASSY	1		9005～	
1	PB74-M8502A	ブラケット	1			
2	PB74-M8503B	ステップ	1			
3	PB74-M8504C	ジョイントボックス	1			
4	BA-N1078A	ヒンジ	2		8909～	工程変更
5	AR20-N0021	フラップラバー	2			
6	PB74-M8506D	ブラケット	1			
7	PB74-M8505E	ブラケット	1			
8	PK78-E3003	プレート	2			
9	0130-0620	ホルト	8			
10	0500-0605	ナット	4			
11	0701-0615	スプリングワッシャ	8			
12	0130-1020	ホルト	8			
13	0500-1008	ナット	5			
14	0701-1025	スプリングワッシャ	8			
15	0720-1020	ワッシャ	4			
16		カクザイ G12X50FAX50L	1			
17	PB74-M8507	ステップ	1			

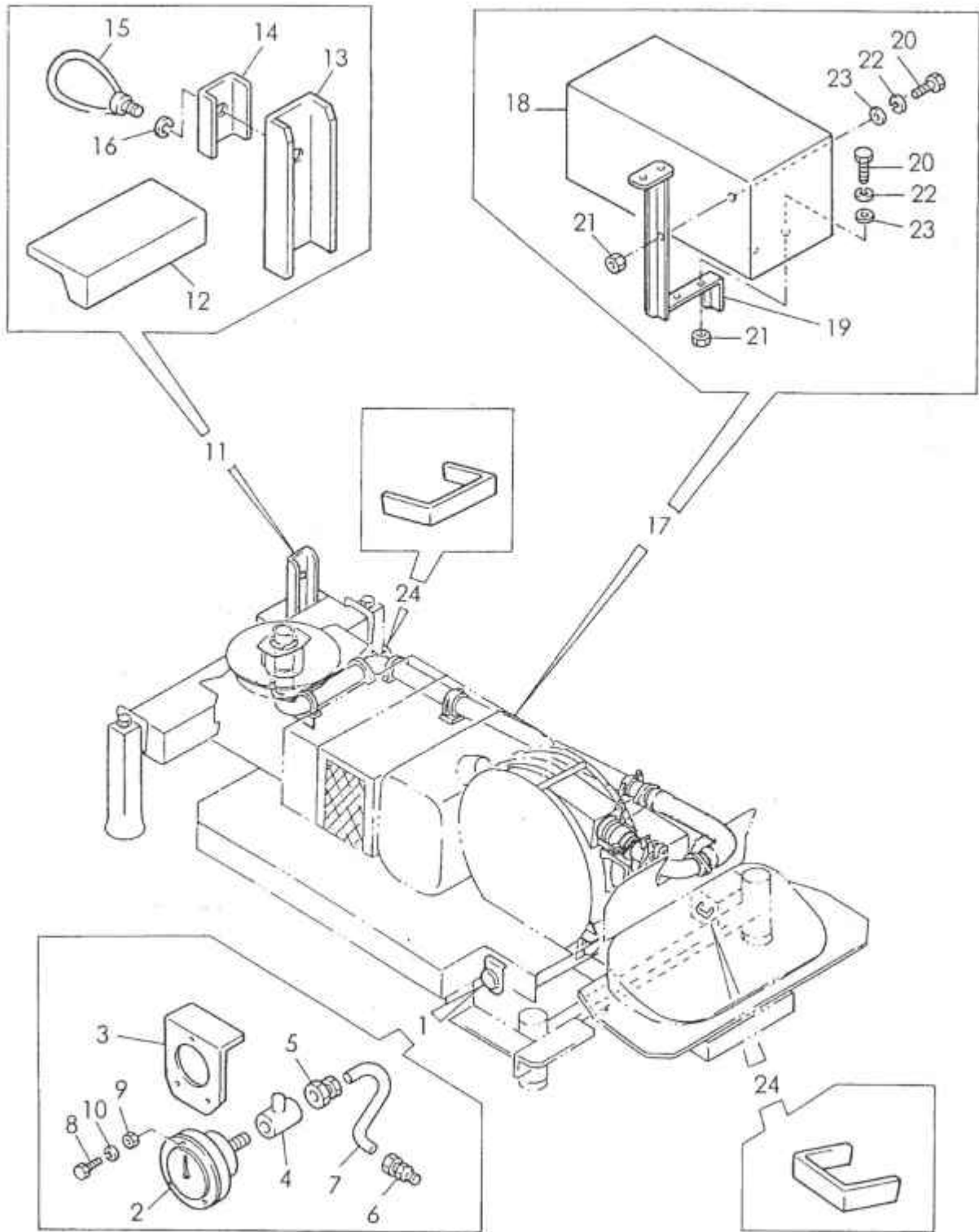




符号	部品番号	部品名称・サイズ	個数	キット 符号	実施時期 適用号機	備考
	PB45-M8501A	コントロールワイヤASSY	1			
1	ZK20-G3500	コントロールワイヤ HB63E99	1			
2	AK20-M0005	スロットルワイヤ 9000L 5GZ1035	1			
3	PB45-M8502	アウタワイヤブラケット	1			
4	AK40-M0012	ヨーク	1			
5	1310-0524	ピン	1			
6	0720-0508	ワッシャ	1			
7	1300-1210	スプリットピン	1			
8	AK40-M0013	ヨーク	1			
9	1310-1024	ピン	1			
10	0720-1016	ワッシャ	1			
11	1300-3020	スプリットピン	1			
12	1310-0822	ピン	1			
13	0720-0816	ワッシャ	1			
14	1300-2015	スプリットピン	1			
15	AC10-K0004	クリップ	4			
16	0130-0620	ホルト	8			
17	0500-0605	ナット	8			
18	0701-0615	スプリングワッシャ	8			
19	AC10-K0002	クリップ	4			
20	AK40-M0015A	ヨーク	1			
21	0510-0532	ナット	1			

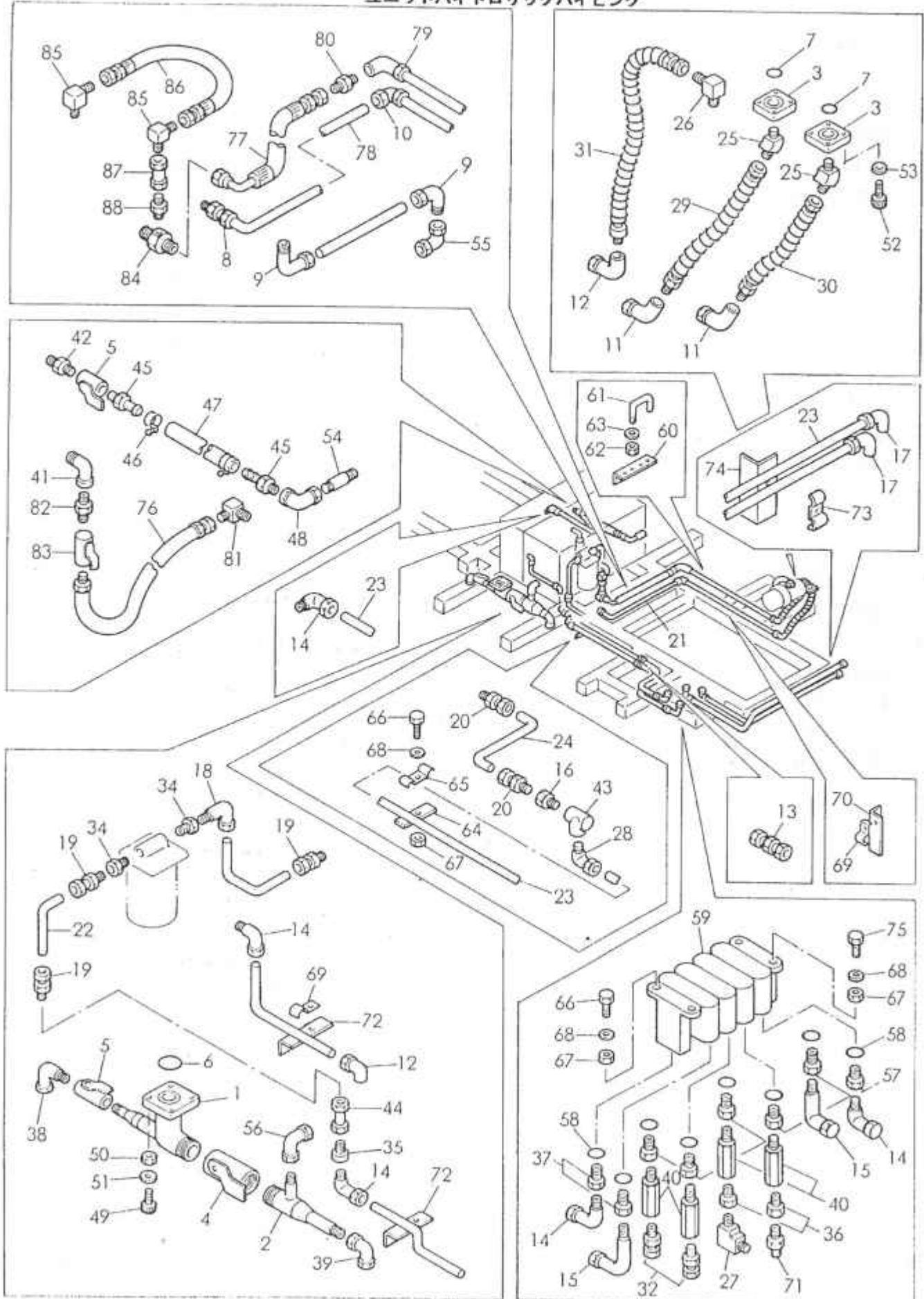


符号	部品番号	部品名称・サイズ	個数	キット 符号	実施時期 適用機種	備考
	PB51-M8507	スロットルコントロールASSY	1			
1A	PK45-M5016	ブラケット(コントロールモータ)	1			
1A	PB45-M8301	モータブラケット	1	8701～		
2	PK45-M5017	コントロールモータ 23050013	1			
3	PK45-M5018B	コントロールレバー	1			
4	AK20-M0004	コントロールワイヤ 5000L 5GZ1223	1			
5	AK60-N0004A	ワイヤエンドホース	1			
6	PX39-M0025	カバー(スロットルコントロール)	1			
7	ZJ40-04016	キー	1			
8	0991-0506	セットスクリュ(6カクアナ,トカリサキ) H	1			
9	1310-0612	ピン	1			
10	1300-1612	スプリットピン	1			1300-0612を修正
11	0720-0616	ワッシヤ	1			
12	0130-0825	ホルト	2			
13	0500-0865	ナット	2			
14	0701-0820	スプリングワッシヤ	2			
15	JA41-A0066	ワイヤハーネスブーツ	1			



符号	部品番号	部品名称・サイズ	個数	キット 符号	実施時期 適用号機	備考
		ホツパケージ、ツールホツクスASSYマウントハドメ、スヘアタイヤキヤ	1			
1	PB97-M8502	ホツパケージASSY	1			
2	PC52-E7022	プレツシヤゲージ(ホツパ) 100K	1			
2	PK52-M5010I	プレツシヤゲージ(ホツパ) 250K	1	8703~		
3	PB97-M8503	ブラケツト	1			
4	FD10-221	ダンフナ	1	8703~		設変廃止
5	ZF92-006014	コネクタ KSP-1/4X6-B	1			
6	ZF90-006014	コネクタ KC 6-R1/4-B	1			
7		ハイブ CU 6X1.0	1			
8	0270-0312	ビス	3	8703~		設変廃止
9	0500-0324	ナツト	3	8703~		設変廃止
10	0701-0307	スプリングワツシヤ	3	8703~		設変廃止
11	PB77-M8502A	スヘアタイヤキヤリア(STC)マウント	1			
12	PB77-M8505A	ブラケツト	1			
13	PB77-M8506A	ブラケツト	1			
14	AR50-M0002	チャンネル	1			
15	PB77-M3509	アイホルト	1			
16	0701-1640	スプリングワツシヤ	1			
17	PB97-M8504	ツールホツクスASSYマウント	1			
18	AR00-Y0002	ツールホツクス(ヨコビラキ) 500L	1			
19	PB97-M8505	ブラケツト	2			
20	0130-1030	ホルト	10			
21	0500-1008	ナツト	10			
22	0701-1025	スプリングワツシヤ	10			
23	0720-1016	ワツシヤ	10			
24	PB79-M8501	ハドメマウント	2			

ユニット hidroリックパイピング



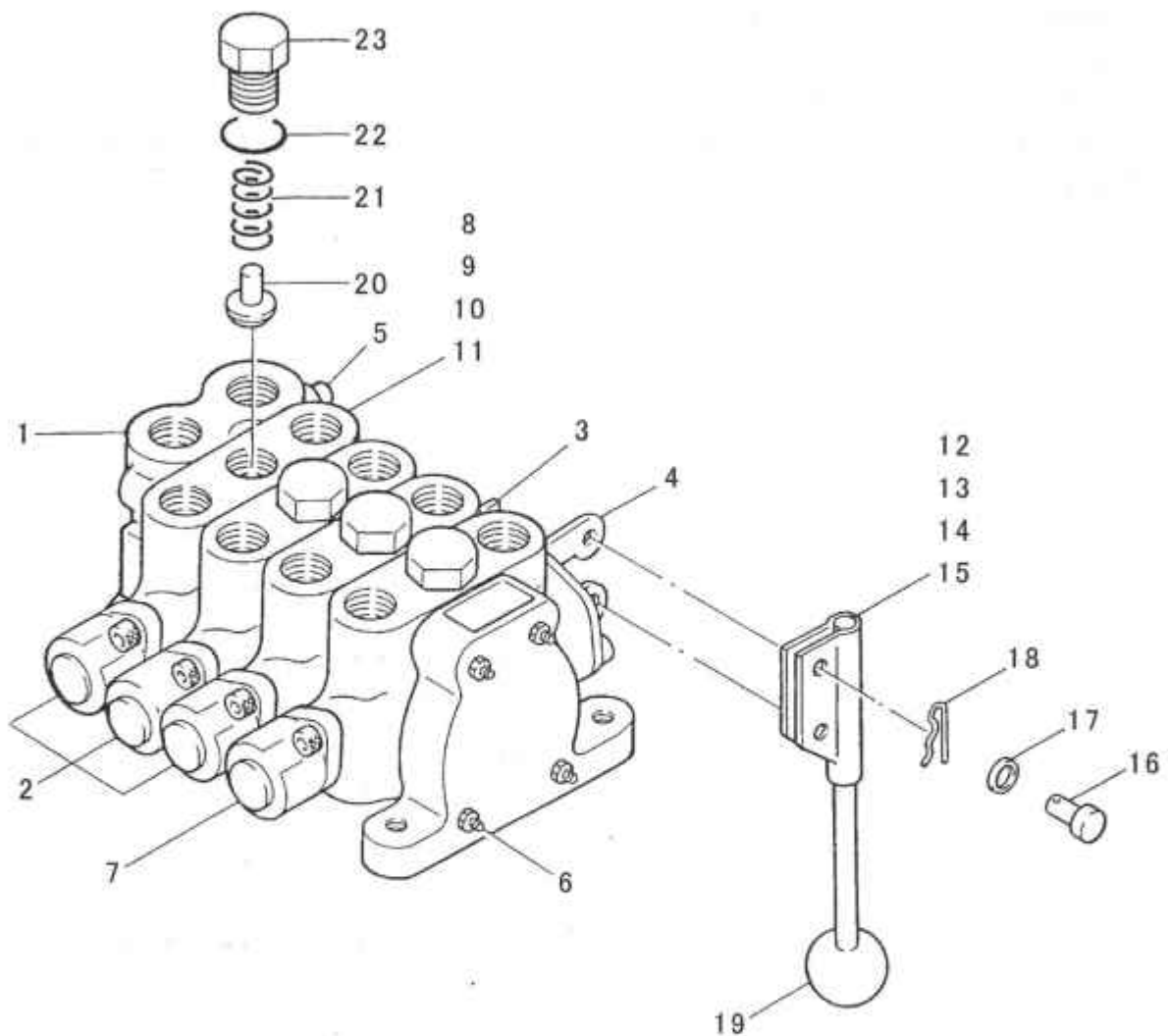
符号	部品番号	部品名称・サイズ	個数	キット 符号	実施時期 適用号機	備考
	PB81-M8501B	ユニットハイトロリツクハイピング	1			
	PB81-M8501C	ユニットハイトロリツクハイピング	1		9007～	
	PB81-M8501D	ユニットハイトロリツクハイピング	1		9108～ 16M529～	
1	PB81-M8504	サクシヨンフランジ	1			
2	PB81-M8505A	サクシヨンパイプ	1			
3	PB81-M8506	フランジ	2			
4	ZH92-100212	ホールコック T400-2 1/2B	1			
5	ZH92-100034	ホールバルブ T400-3/4B	2			
6	2001-1090	リング 1AG90	1			
7	2001-1040	リング 1AG40	2			
8	ZF40-025034	コネクタ KCT25-060N	1			
9	ZF51-025034	エルボニツプル KLN25-060N	2			
10	ZF46-000250	エルボ KLA25-000N	1			
11	ZF57-025034	エルボ(メス) KLF25-060N	2			
12	ZF57-015012	エルボ(メス) (KLF15-040N)	2			
13	ZF45-000150	ユニオン KUA15-000N	2			
14	ZF51-015038	エルボニツプル KLN15-030N	5			
15	ZF52-015038	ロングエルボニツプル KLL15-030N	2			
16	ZF02-012018	レジューシングブツシュ SBU04-010F	1			
17	ZF57-015038	エルボメス(KLF15-030N)	2			
18	ZF51-020034	エルボニツプル KLN20-060N	1			
19	ZF40-020034	コネクタ KCT20-060N	3			
20	ZF40-006018	コネクタ KCT06-010N	2			
21		パイプ OST 25X2.5	1			
22		パイプ OST 20X2.0	1			
23		パイプ OST 15X2.0	1			
24		パイプ OST 6X1.0	1			
25	ZF79-000034	ホースアダプタ 15-1212	2			
26	ZF78-000012	ホースアダプタ 14-0808	1			
27	ZF79-000014	ホースアダプタ 15-0404	1			
28	ZF51-015012	エルボニツプル KLN15-040N	1			
29	ZF65-4032034	ホース IB15-210K-19N-340W	1			
30	ZF65-4032039	ホース IB15-210K-19N-390W	1			
31	ZF60-2032080	ホース IB15-15K-12N-800W	1			
32	ZF40-012038	コネクタ KCT12-030N	4			
33	ZF02-114034	レジューシングブツシュ SBU10-060F	2		9007～	設変廃止
34	ZF02-112034	レジューシングブツシュ SBU12-060F	2			
35	ZF02-034038	ブツシュ SBU06-030F	1			
36	ZF02-038014	ブツシュ SBU03-020F	2			ZF02-034014を修正
37	ZF02-012038	ブツシュ SBU04-030F	2			
38	ZF05-000034	エルボ(メスオス) SLC06-000J	1			
39	ZF06-000112	エルボ SLA12-000F	1			



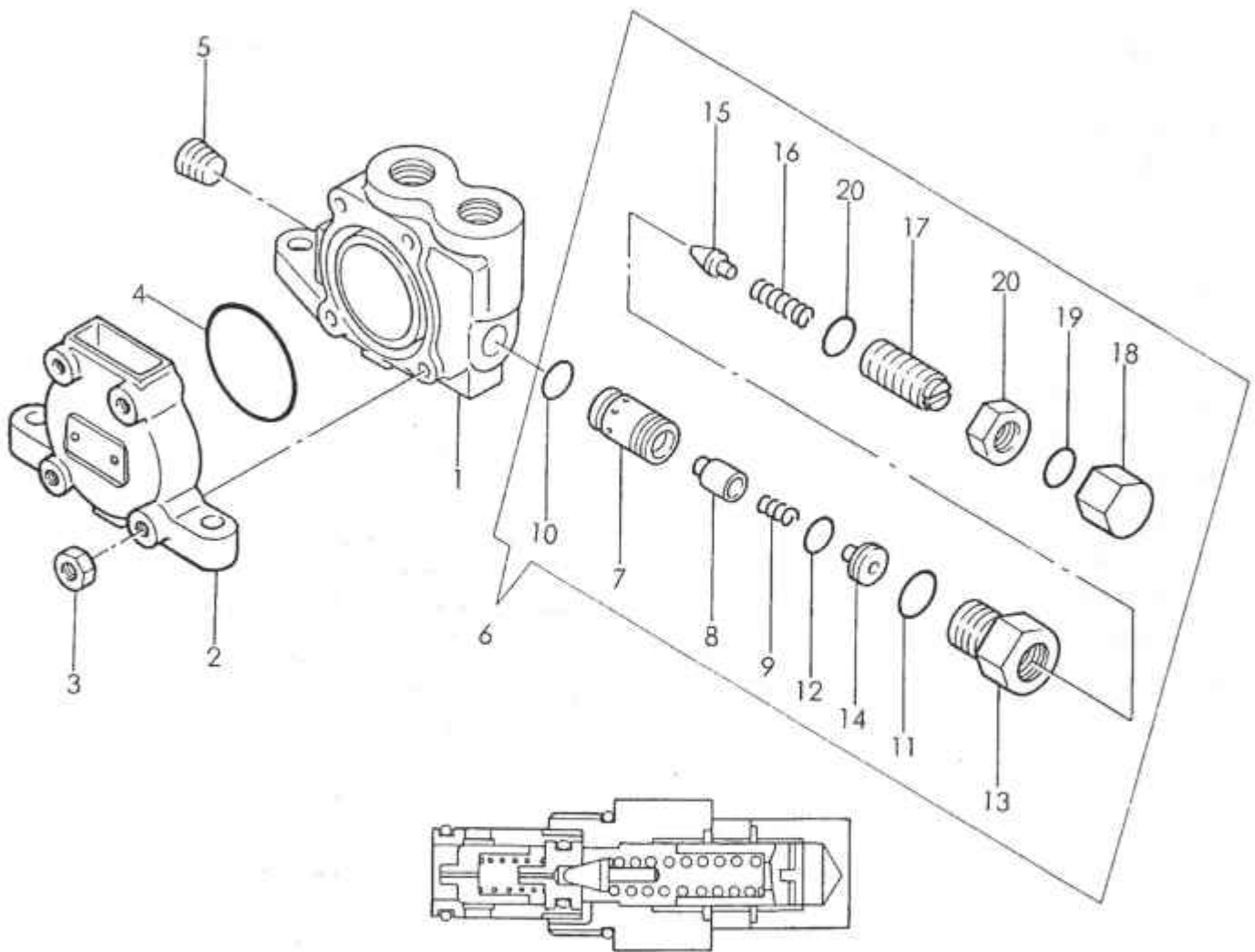
符号	部品番号	部品名称・サイズ	個数	キット 符号	実施時期 適用号機	備考
40	PE82-E0015	フツシング	6			
41	ZF05-000100	エルボ(メスオス) SLC08-000J	1			
42	ZF00-000034	ニツブル SNP06-000J	1			
43	ZF08-000012	ソケットテーパー STA04-000J	1			
44	HDIN-T06-4.5K	チエツクバルブ(4.5KG/CM2)	1			
44	VH00-M0051	チエツクバルブ(8.8KG/CM2)	1	9108~		
45	ZH16-219034	ハンチニツブル 8001-662	2			ZH16-225100を修正
46	4055-3425	ホースバンド(ワイヤ)	2			
47	ZH67-119031	タイユホース 3/4Bx310L	1			
48	ZF06-000034	エルボ SLA06-000J	1			
49	0100-1235	ボルト	4			
50	0500-1210	ナット	4			
51	0701-1230	スプリングワツシヤ	4			
52	0311-1230	ボルト(6カクアナ) H P1.75	8			
53	0661-12183	スプリングワツシヤ(6カクアナボルト)	8			
54	PC-46210B	ニツブル	1			
54	AH00-M0017	ロングニツブル 230L	1	9007~		
55	ZF07-000034	エルボ SLB06-000F	1			ZH07-000034を修正
56	ZF06-000100	エルボ SLA08-000J	1			
57	AF40-M0004	アダプタ	8			
58	2001-0014	Oリング 1AP14	8			
59	PB81-M8513	コントロールバルブ SC3A-4R2T2	1			品目番号28参照
60	PB81-M8515	ブラケット	2			
61	4000-0626	Uボルト	4			
62	0500-0605	ナット	8			
63	0701-0615	スプリングワツシヤ	8			
64	AC20-E0007	ブラケット	1			
65	AC20-E0004	クランプ	2			
66	0130-0825	ボルト	10			
67	0500-0865	ナット	12			
68	0701-0820	スプリングワツシヤ	12			
69	AC20-E0002	クランプ D15	5			
70	AC20-E0006	ブラケット	3			
71	ZF74-000014	ホースアダプタ 10-0404	1			
72	AC20-M0003	ブラケット	2			
73	HF-K9104	クランプ	2			
74	AC20-E0010	ブラケット	2			
75	0130-0830	ボルト	2			
76	ZF61-5032080	ホース IB15-35K-25N-800W	1			
77	IB5905-210K-25N-650	ホース PH11-50	1			
78	PB81-M8518	パイプ	1			PB81-M8318を修正
79	ZF57-025100	エルボ(メス) KLF25-080N	1			

符号	部品番号	部品名称・サイズ	個数	キット 符号	実施時期 適用機種	備考
40	PE82-E0015	ブッシング	6			
41	ZF05-000100	エルボ(メスオス) SLC08-000J	1			
42	ZF00-000034	ニツブル SNP06-000J	1			
43	ZF08-000012	ソケットテーパー STA04-000J	1			
44	HDIN-T06-4.5K	チエツクバルブ(4.5KG/CM2)	1			
44	VH00-M0051	チエツクバルブ(8.8KG/CM2)	1	9108~		
45	ZH16-219034	ハンチニツブル 8001-662	2			ZH16-225100を修正
46	4055-3425	ホースバンド(ワイヤ)	2			
47	ZH67-119031	タイユホース 3/4Bx310L	1			
48	ZF06-000034	エルボ SLA06-000J	1			
49	0100-1235	ホルト	4			
50	0500-1210	ナツト	4			
51	0701-1230	スプリングワッシャ	4			
52	0311-1230	ホルト(6カクアナ) H P1.75	8			
53	0661-12183	スプリングワッシャ(6カクアナホルト)	8			
54	PC-46210B	ニツブル	1			
54	AH00-M0017	ロングニツブル 230L	1	9007~		
55	ZF07-000034	エルボ SLB06-000F	1			ZH07-000034を修正
56	ZF06-000100	エルボ SLA08-000J	1			
57	AF40-M0004	アダプタ	8			
58	2001-0014	Oリング 1AP14	8			
59	PB81-M8513	コントロールバルブ SC3A-4R2T2	1			品目番号28参照
60	PB81-M8515	ブラケット	2			
61	4000-0626	Uホルト	4			
62	0500-0605	ナツト	8			
63	0701-0615	スプリングワッシャ	8			
64	AC20-E0007	ブラケット	1			
65	AC20-E0004	クランプ	2			
66	0130-0825	ホルト	10			
67	0500-0865	ナツト	12			
68	0701-0820	スプリングワッシャ	12			
69	AC20-E0002	クランプ D15	5			
70	AC20-E0006	ブラケット	3			
71	ZF74-000014	ホースアダプタ 10-0404	1			
72	AC20-M0003	ブラケット	2			
73	HF-K9104	クランプ	2			
74	AC20-E0010	ブラケット	2			
75	0130-0830	ホルト	2			
76	ZF61-5032080	ホース IB15-35K-25N-800W	1			
77	IB5905-210K-25N-650	ホース PH11-50	1			
78	PB81-M8518	パイプ	1			PB81-M8318を修正
79	ZF57-025100	エルボ(メス) KLF25-080N	1			

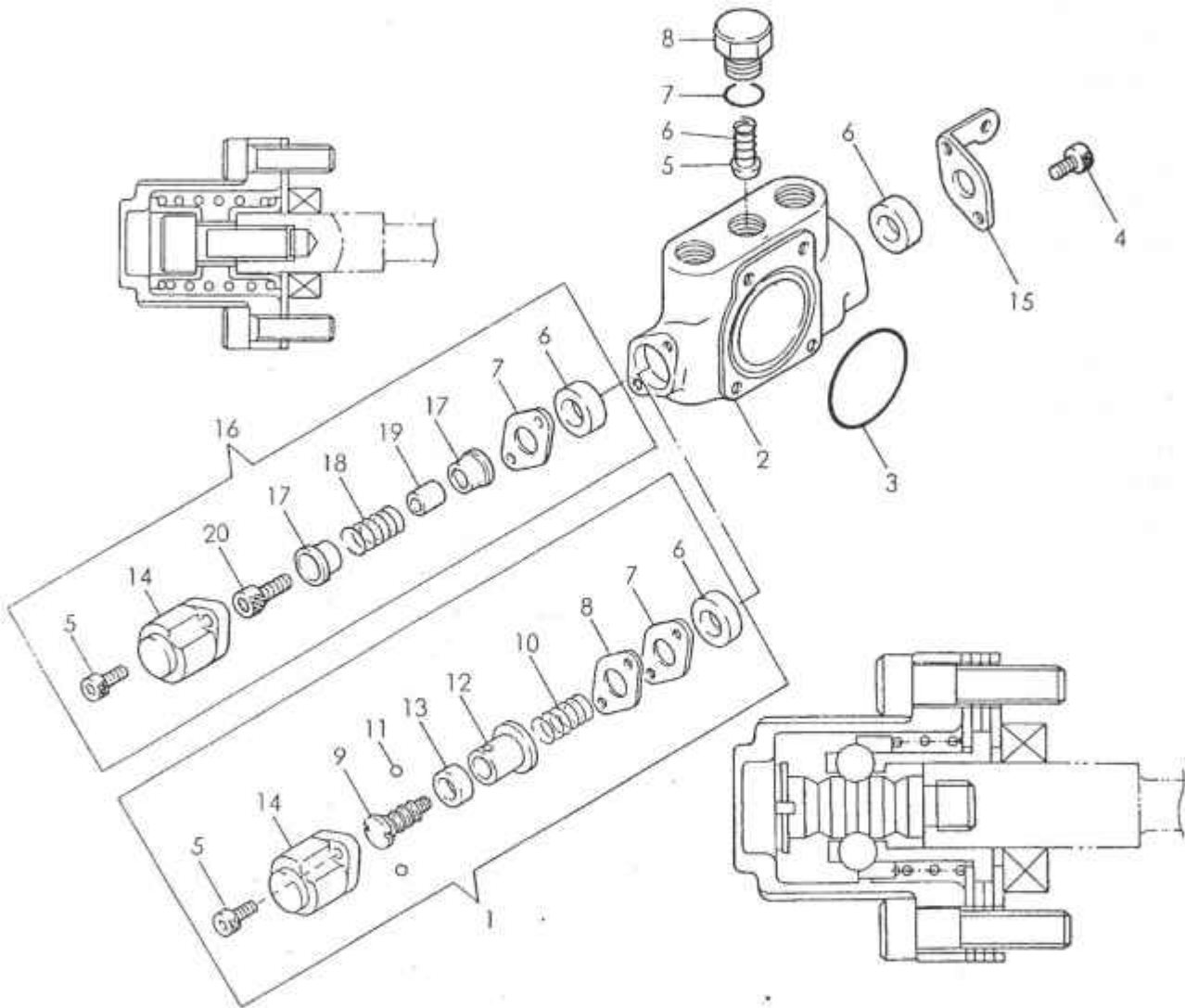
符号	部品番号	部品名称・サイズ	個数	キット 符号	実施時期 適用機種	備考
80	ZF74-000100	ホースアダプタ 10-1616	1		9108～	数量変更
81	ZF78-000100	ホースアダプタ 14-1616	2			
81	AF40-M0014	アダプタ	1		9108～	AF41-M0014を修正
82	ZF00-000100	ニツブル SNP08-000J	1			
83	ZH92-100100	ホールハルブ T400-1B	1			
84	AF50-M0155	アダプタ	1		9108～	
85	ZF78-000014	ホースアダプタ 14-0404	2		9108～	
86	ZF60-0330045	ホース IB55-15K-6N-450L	1		9108～	
87	VH00-M0049	チエックハルブ S6AT-K01	1		9108～	
87	VH00-M0049	チエックハルブ C6R-10-01	1		9810～	メーカー 型式変更
88	ZF00-000014	ニツブル SNP02-000J	1		9108～	



符号	部品番号	部品名称・サイズ	個数	キット 符号	実施時期 適用機種	備考
	PB81-M8513	コントロールバルブ SC3A-4R2T2	1			
1	2333-3-156900-01	ソクブタイクミタテ	1			品目番号29参照
2	2333-3-156018-01	スプリングセンタクミタテ	3			品目番号30参照
3	233-309-050101-4	ヘンホウ 101	1			
4	233-309-050102-4	ヘンホウ 102	1			
5	2333-3-150851-01	リリーフバルブASSY SC3A	1			品目番号29参照
6	6251-4-130471-26	クミタテホルト L=220	4			
7	2333-3-156019-01	テイテントクミタテ	1			品目番号30参照
8	2333-4-143455-01	ヘンホウタン	2			
9	2333-4-143454-01	ヘンホウ	2			
10	2333-4-138382	プラグ	4			
11	2001-0003	Oリング 1AP3	4			
12	233-309-080102-3	レバー	1			
13	233-309-080103-3	レバー	1			
14	233-309-080106-3	レバー	1			
15	233-309-080107-3	レバー	1			
16	1310-1023	ピン	8			
17	0720-1020	ワツシヤ	8			
18	1601-1018	スナツブピン	8			
19	6231-4-132767	ハンドルニキリ	4			
20	233-309-070101-4	キヤクシベン	4			
21	4M82472	キヤクシベンハネ	4			
22	2002-0014	Oリング 1BP14	4			
23	233-309-070301-4	キヤクシベンウケ	4			



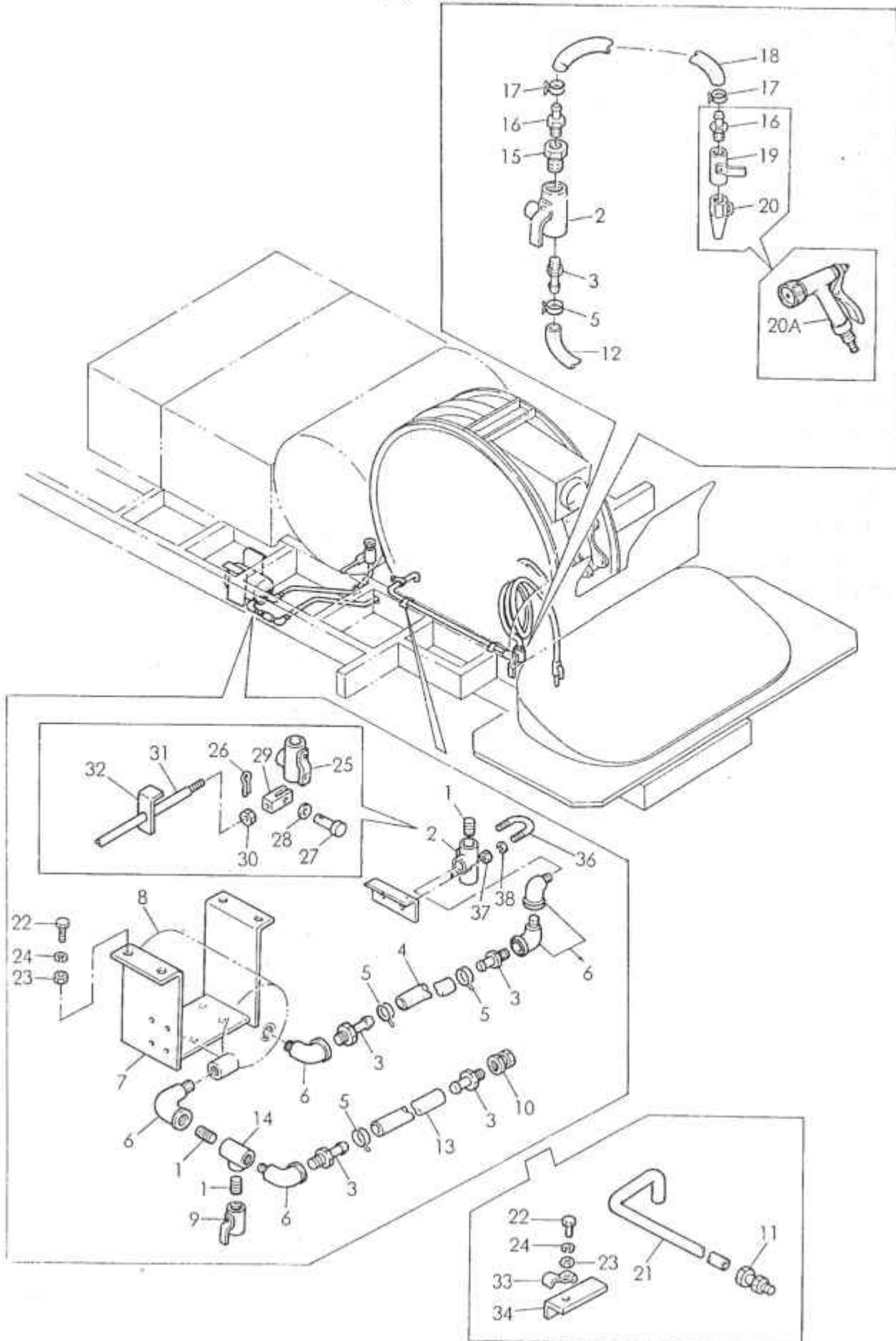
符号	部品番号	部品名称・サイズ	個数	キット 符号	実施時期 適用号機	備考
	2333-3-156900-01	ソクフタイクミタテ SC3A-R2V2	1			
1	2333-2-150491-01	キヨウキユウフタイ	1			
2	2333-2-148253-01	ハイシユツフタイ	1			
3	0101-0110080-04	ナツト M8	8			
4	2002-1055	Oリング 1BG55	1			
5	0360-0002000-31	プラグ PT1/4	1			
6	SC3A-4R2V2(RB)	リリーフバルブ(マニアルバルブ)	1			
7	2333-4-147841-01	ソケット	1			
8	233-309-020201-4	チヨウアツベン	1			
9	6257-4-130025	チヨウアツベンパネ	1			
10	0403-1000015-10	Oリング 1B15	1			
11	2002-0022	Oリング 1BP22	1			
12	2002-0010A	Oリング 1BP10A	1			
13	2333-4-147493-01	チヨウセイブタイ	1			
14	6211-4-130026	チヨウセイベンザ	1			
15	235-109-020500-4	チヨウセイベン	1			
16	6257-4-120838	チヨウセイパネ	1			
17	6212-4-147337-01	チヨウセイネジ	1			
18	6212-4-147338-01	フクロナツト	1			
19	6251-4-147339-01	ナツト	1			
20	2001-3016	Oリング 1AS16	2			



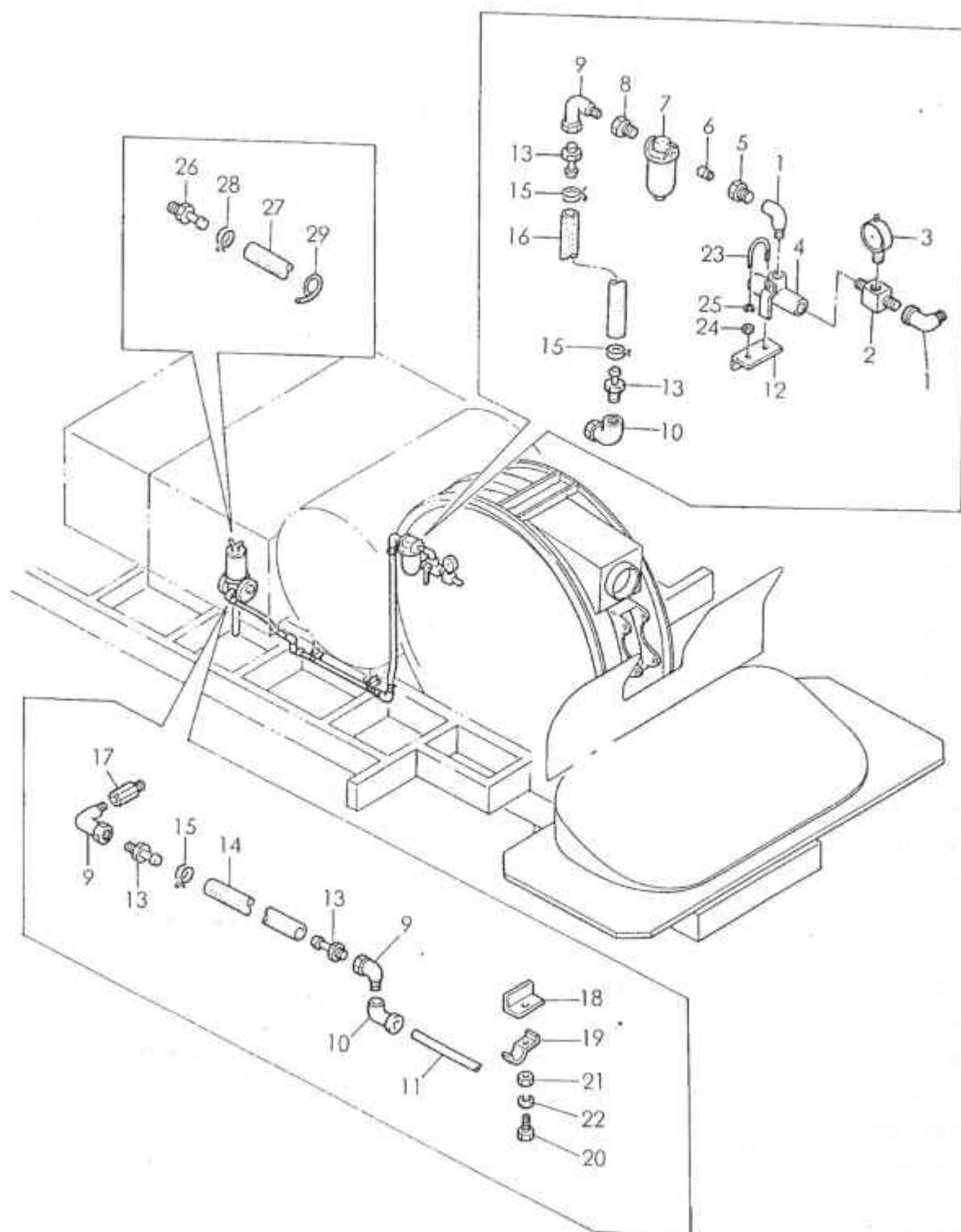


符号	部品番号	部品名称・サイズ	個数	キット 符号	実施時期 適用号機	備考
		デイトント,スプリングセンタクミタテ	1			
1	2333-3-156019-01	デイトントクミタテ SC3A-CV	1			
2	2333-2-145340-01	キリカエフタイ	4			
3	2002-1055	Oリング 1BG55	4			
4	0311-0615	ホルト(6カクアナツキ) H	8			
5	0311-0620	ホルト(6カクアナツキ) H	8			
6	6255-4-145865-01	オイルシール	8			
7	233-309-060400-4	オイルシールオサエ	2			
8	233-309-060401-4	オイルシールオサエ	2			
9	233-309-060501-4	ノツチタン	1			
10	6257-4-133160	ハネ	1			
11	0940-1000050-00	スチールホール(ハイ5)	2			
12	233-309-060700-4	ホールオサエ	1			
13	233-309-060601-4	ホールケース	1			
14	2333-4-147604-01	モトシハネフタ	4			
15	233-309-060402-4	ハンドルガワフタ	4			
16	2333-3-156018-01	スプリングセンタクミタテ SC3A-CV	1			
17	6213-4-130475	モトシハネウケ	6			
18	6257-4-134171	モトシハネ	3			
19	6251-4-132420	スベサ	3			
20	0311-0820	ホルト(6カクアナツキ) H	3			

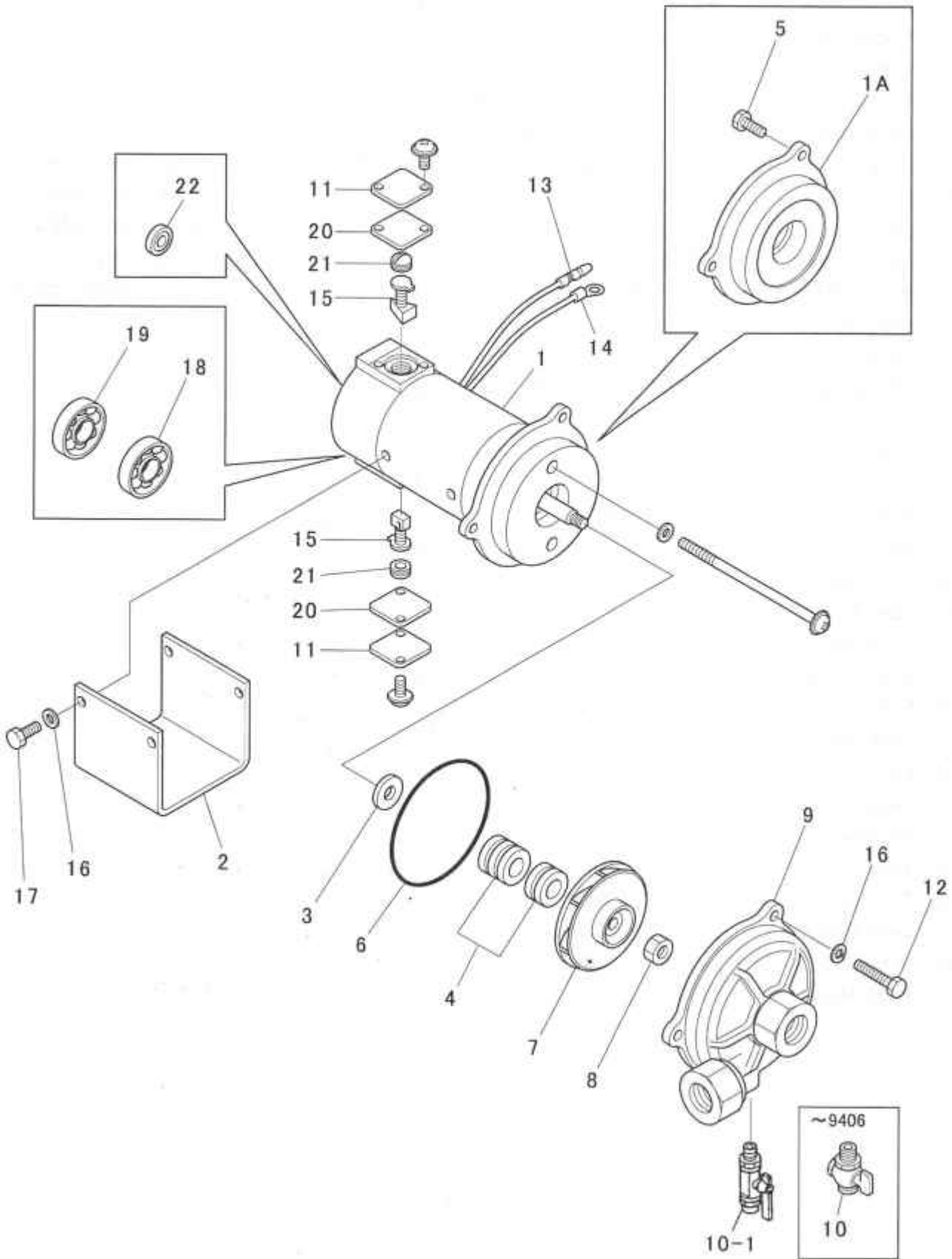
ウォーターパイピング



符号	部品番号	部品名称・サイズ	個数	キット 符号	実施時期 適用機種	備考
	PB82-M8502A	ウオータハイピング	1			
1	ZH01-000034	ニツブル(リヨウネジ,FC) 3/4B	3			
2	ZH93-280034	ホールバルブ(3P) TN400-3/4B	2			
3	BO-1019	ホースアダプタ	5			
4	ZH64-019065	ウオータホース SW-19-6K-650L	1			
5	4055-3025	ホースバンド(ワイヤ)	5			
6	ZH10-000034	メスオスエルボ	5			
7	PB82-M3503	ブラケット	1			
8	EA68-W5001	テンスイホンプ	1			品目番号33参照
9	ZH92-000034	ホールコック TK600-3/4B	1			
10	ZF44-020034	コネクタ(メス) KSA20-060N	2			
11	ZF40-020034	コネクタ KCT20-060N	1			
12	ZH64-019200	ウオータホース SW-19-6K 2000L	1			
13	ZH64-019072	ウオータホースSW-19-6K 720L	1			
14	ZH11-000034	ティー(JISB2301-PT3/4)	1			
15	ZH03-034038	レジューシングワツシヤ	1			ZH03-003438を修正
16	EA66-W2034	ホースアダプタ	2			
17	4055-2225	ホースバンド(ワイヤ)	2			
18	ZH64-012600	ホース(SW-12-6KXL6000)	1			
19	ZH92-000038	ホールバルブ TK600-3/8B	1			
20	PK87-M5008	ノスル	1			
20A	EA66-W2050	スプレーガン #5260KAKUDAI	1	9301~		
21		ハイブ OST 20X2.0	1			
22	0130-0825	ホルト	7			
23	0500-0865	ナツト	7			
24	0701-0820	スプリングワツシヤ	7			
25	PB82-M8503	レバー PH11-50	1			
26	1300-3020	スプリットピン	1			
27	1310-1025	ピン	1			
28	0730-1016	ワツシヤ	1			
29	4100-1007	ヨークASSY 10M/M	1			
30	0500-1008	ナツト	1			
31	PB82-M8504B	ロツト	1			
32	PB82-M8505A	ブラケット	1			
33	AC20-E0003	クランプ D20	3			
34	AC20-E0018	クランプブラケット	3			
35		アングル		8607~		
36	ZC00-06039	クランプ Uホルト	1			4000-0639を修正
37	0500-0605	ナツト	1			
38	0701-0615	スプリングワツシヤ	1			

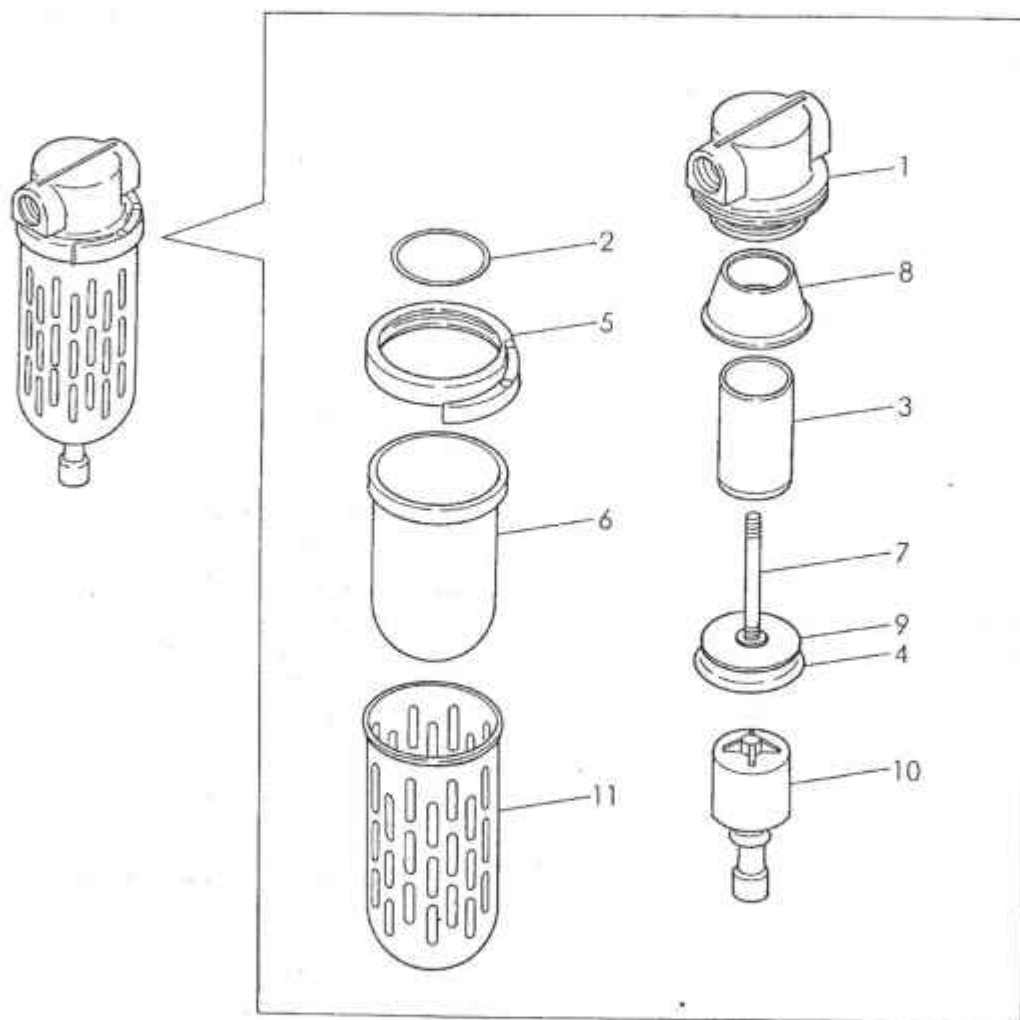


符号	部品番号	部品名称・サイズ	個数	キット 符号	実施時期 適用号機	備考
	PB82-M8501A	バキュームハイピング	1			
1	ZH10-000034	メスオスエルボ	2			
2	PC82-E7007	アダプタ	1			
3	PC82-E7011A	バキュームゲージ BA10	1		9709～	
3	PC82-E7011Y	バキュームゲージ GV40-171オイル入り	1		9006～	
4	ZH93-280034	ホールハルブ(3P) TN400-3/4B	1			
5	ZH03-034012	ブツシュ(FC) 3/4X1/2B			8808～	設変廃止(ZH03-003412を修正)
6	ZH02-034012	ニツブル(3/4X1/2B)	1			ZH01-100012を修正
6	ZH01-000012	ニツブル PT1/2	1		8808～	ZH02-034012を修正
7	PB82-E8006A	エアフィルタASSY NAF-604	1			品目番号34参照(生産中止)
7	PB82-E8006B	エアフィルタASSY AF2-04-15A	1		9502～	品目番号34参照 互換有り
8	ZH03-001238	ブツシング	1			
9	ZH10-000038	メスオスエルボ	3			
10	ZF57-015038	エルボメス(KLF15-030N)	2			
11		ハイブ OST 15X2.0	1			
12	PB82-M3504	クランプブラケット	1			
13	ZH16-109038	ハンチニツブル	4			
14	ZH63-009037	エアホース(1000L)	1			
15	4055-2025	ホースバンド(ワイヤ)	4			
16	ZH63-009062	エアホース(1000L)	1			
17	PE81-E3022	アダプタ	1			
18	AC20-M0003	ブラケット	2			
19	AC20-E0002	クランプ D15	2			
20	0130-0825	ホルト	2			
21	0500-0865	ナット	2			
22	0701-0820	スプリングワッシャ	2			
23	ZC00-06035	クランプJホルト	1			
24	0500-0605	ナット	2			
25	0701-0615	スプリングワッシャ	2			
26	ZH16-225100	ハンチニツブル 800H-882	1			
27	ZH65-025070	タイコホース 1BX700L	1			
28	4055-4035	ホースバンド(ワイヤ)	1			
29	AC30-M0001	クランプ	1			



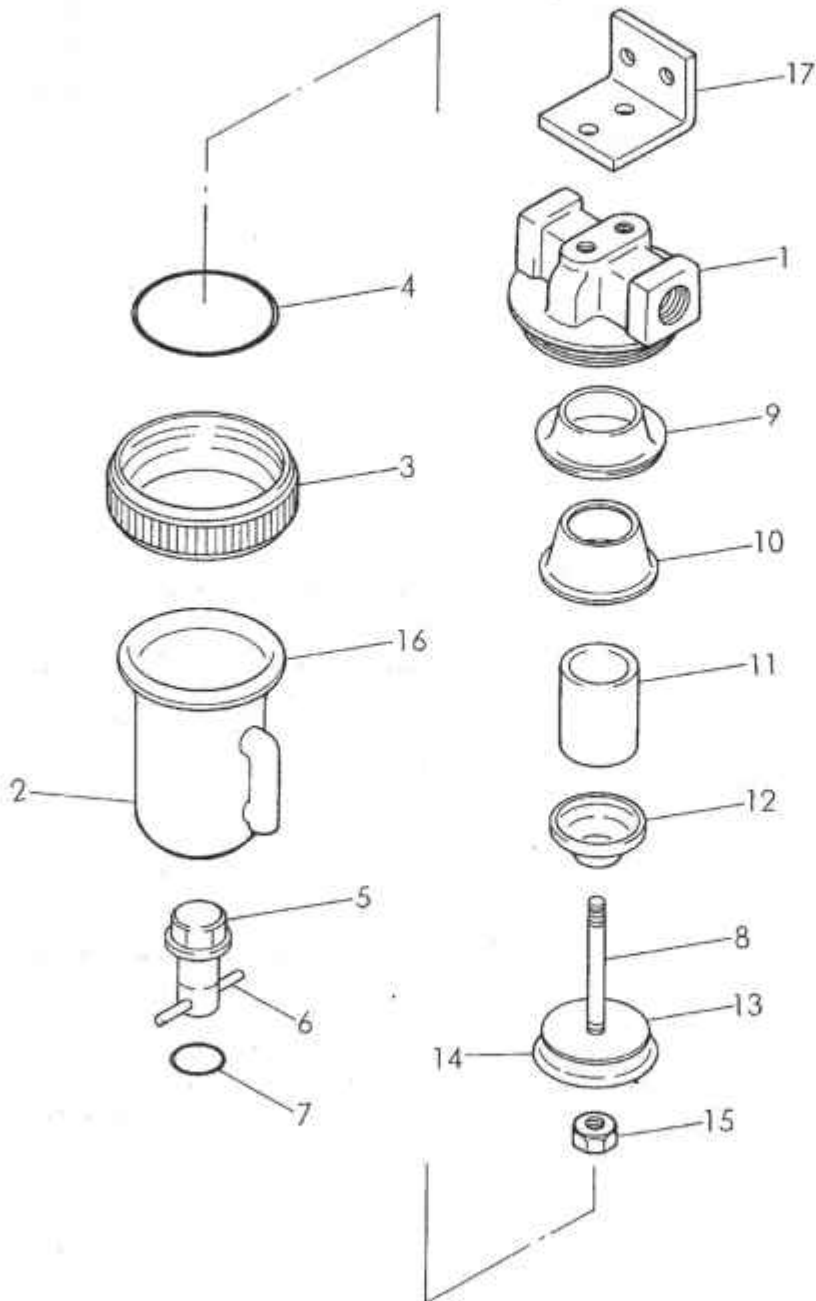
符号	部品番号	部品名称・サイズ	個数	キット 符号	実施時期 適用号機	備考
	EA68-W5001	ウオータポンプASSY DM-180A	1			
	EA68-W5001A	ウオータポンプASSY DM-180A2	1		9406～	
1	MI-300009-1	モータ	1			EA68-W5001
1	SW-300865-1	モータ	1			ケーシングカバーと一体化
1A	MI-300009-7	ケーシングカバー DM-180A	1			一体化廃止(MI-30009-7を修正)
2		モータブラケット	1			
3	SW-300865-3	ミスクリ(NBR) DM-180A1	1			
4	MI-300009-8	メカニカルシール DM-180A	1			(セット)
5	0270-0516	ビス	4			一体化廃止
6	2001-1100	Oリング 1AG100	1			
7	MI-300009-9	インペラ DM-180A	1			
8		マワリトメ(ヒタリネジ)	1			
9	MI-300009-12	ケーシング DM-180A	1			
10	MI-300009-10	ヒコック DM-180A	1			
10-1	C3604BD	ホールバルブ(トレン) DM-180A2	1		9406～	
11		ホウスイカバー	1			
12	0100-0520	ホルト	3			
13		ゼツエンツキキホシタンシ	1			
14		ゼツエンツキアツチャクタンシ	1			
15	MI-300009-1-16	カーボンブラシ(24V) DM-180A	2			
16	0701-0615	スプリングワッシャ	4			
17	0100-0610	ホルト	4			
18	ZU00-6201ZZ	ホールベアリング	1			
19	ZU00-608Z	マイクロベアリング	1			
20		ハツキン NBR	2			
21		ブラシキャップ	2			
22	VB 8 14 4	オイルシール(NBR) AF0123F2	1			

## エアフィルタASSY



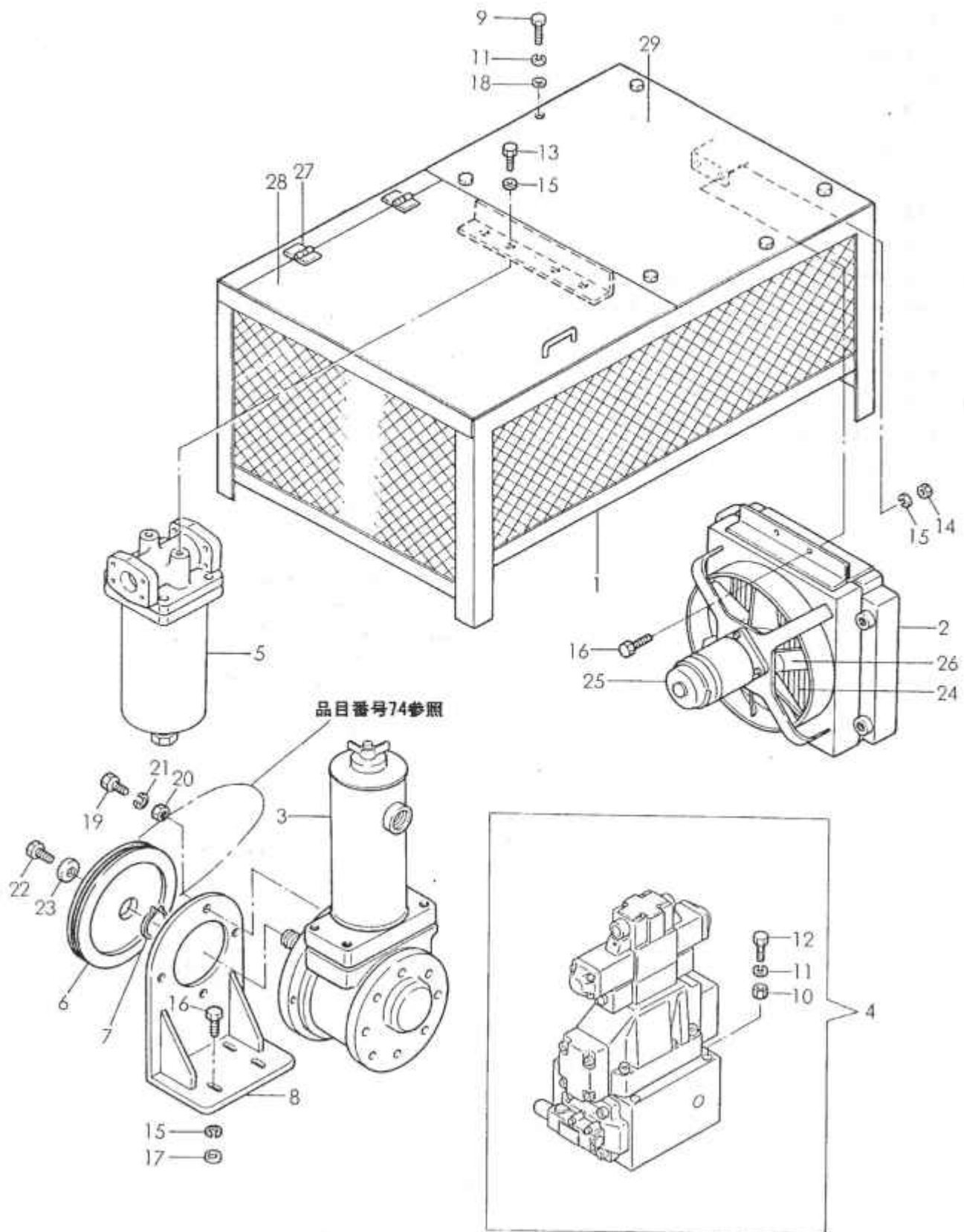


符号	部品番号	部品名称・サイズ	個数	キット 符号	実施時期 適用機種	備考
	PB82-E8006A	エアフィルタASSY NAF-604	1			生産中止(PB82-E8006BとASSYで互換有り)
	PB82-E8006B	エアフィルタASSY AF2-04-15A	1		9502～	品目番号34-1参照
1		ケース NAF604	1			供給不可
2	3B-1004F-2	Oリング NAF604	1			供給不可
3	NAF-604(E)	エアフィルタエレメント	1			供給不可
4		パツフル	1			供給不可
5		クランプリング NAF604	1			供給不可
6		ホウル NAF604	1			供給不可
7		ロツド NAF604	1			供給不可
8		デフレクタ NAF604	1			供給不可
9		ディスク NAF604	1			供給不可
10		オートレンASSY NAF604	1			供給不可
11		ホウルカバー NAF604	1			供給不可



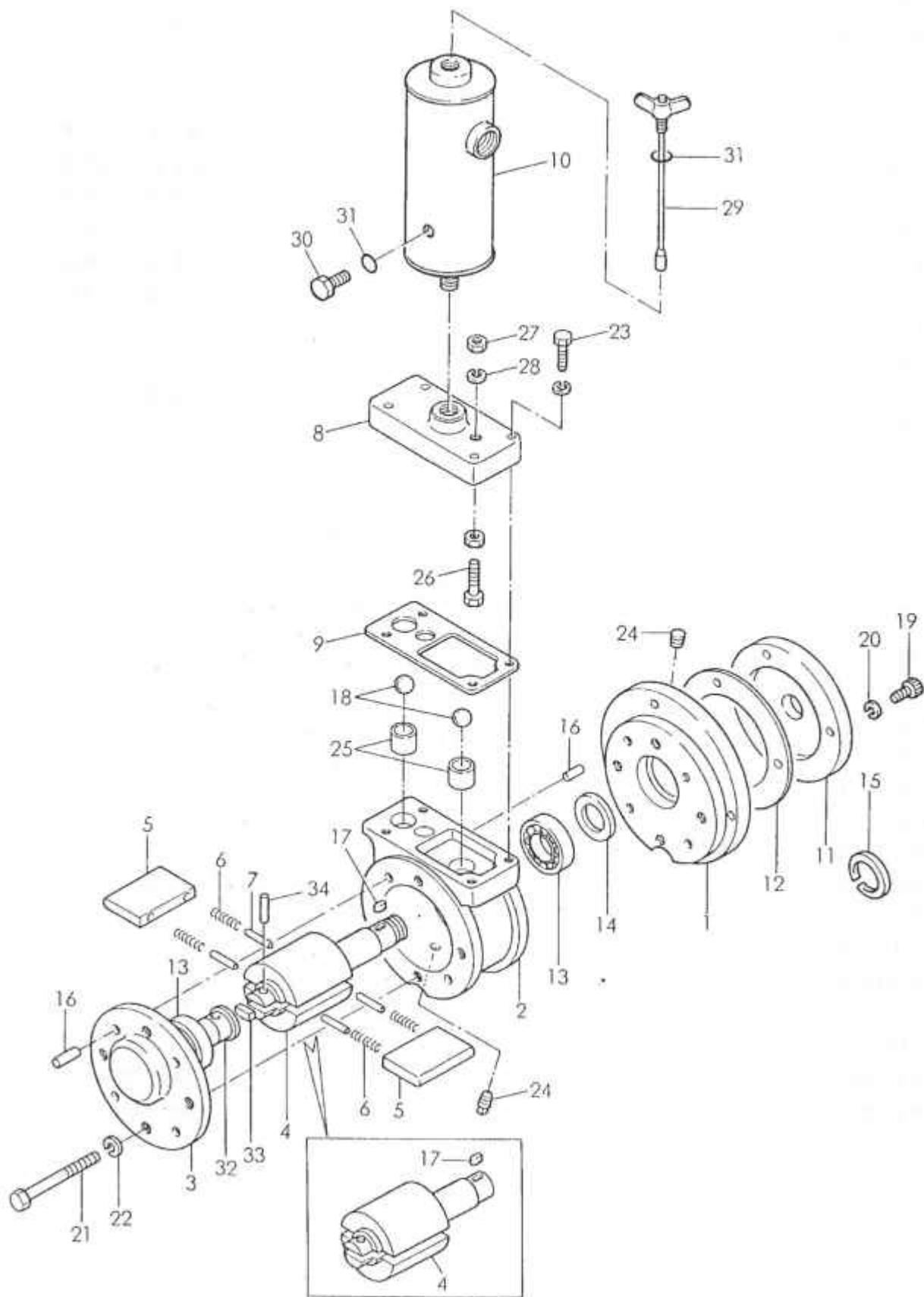
符号	部品番号	部品名称・サイズ	個数	キット 符号	実施時期 適用機種	備考
	PB82-E8006B	エアフィルタASSY AF2-04-15A	1		9502～	PB82-E8006AとASSYで互換有り
1	AF2-04-15A-1	ホンタイ	1			
2	AF2-04-15A-2	ホウル	1			
3	AF2-04-15A-3	クランプリング	1			
4	AF2-04-15A-4	ガasket	1			
5	AF2-04-15A-5	ドレンコック	1			
6	AF2-04-15A-6	バンドル	1			
7	AF2-04-15A-7	Oリング	1			
8	AF2-04-15A-8	ロッド	1			
9	AF2-04-15A-9	ディフレクタ	1			
10	AF2-04-15A-10	ガイドプレート	1			
11	AF2-04-15A-11	エアフィルタエレメント	1			
12	AF2-04-15A-12	エレメントウケ	1			
13	AF2-04-15A-13	プレート	1			
14	AF2-04-15A-14	ハアフルプレート	1			
15	AF2-04-15A-15	ユルミトメナット	1			
16	AF2-04-15A-SG	サイドガラスASSY	1			
17	AF2-04-15A-BR	ブラケット	1			

パイピングボックスASSY



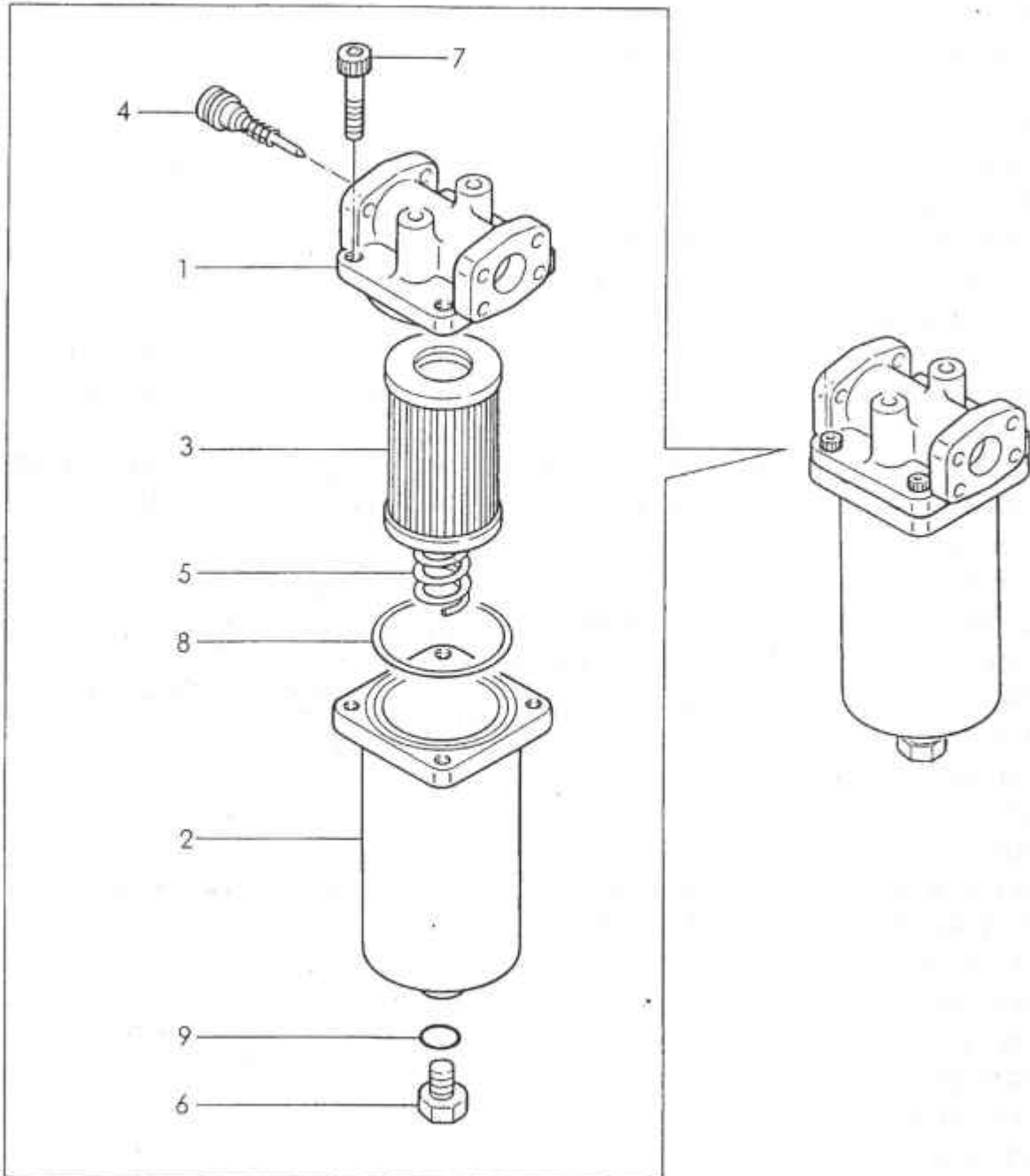
符号	部品番号	部品名称・サイズ	個数	キット 符号	実施時期 適用号機	備考
	PB83-M8501A	ハイキングホックスASSY	1			
1	PB83-M8502A	ハイキングホックス	1			
2	PB83-M8505	オイルクーラASSY	1			生産中止
2	PB83-M8505A	オイルクーラASSY	1		9007～	FIG1-300ASSY交換は互換性がありますが 適正配管を一部改造する必要があります。
3	PC18-M3501B	バキュームポンプ(R)	1			品目番号36参照
3	PC18-M3501C	バキュームポンプ(R)	1		8610～	品目番号36参照
3	PC18-M3501D	バキュームポンプ(R)	1		8803～	品目番号36参照
4	PB89-M8501A	バルブプロックASSY	1			品目番号38参照
4	PB89-M8501B	バルブプロックASSY	1		9108～	品目番号38参照
5	PB81-E8011B	サクションフィルタASSY OFR1225	1			品目番号37参照
6	PC31-M3505	Vプーリ	1			
6	PC31-M3505D	Vプーリ(A-1,PCD224)	1		8711～	
7	1565-2212	スナツプリング S-22			8711～	設変廃止
8	PC82-M3508A	バキュームポンプベース	1			
9	0130-1030	ホルト	7			
10	0500-1008	ナツト	4			
11	0701-1025	スプリングワッシャ	11			
12	0101-10100	ホルトH	4			
13	0130-1220	ホルト	2			
14	0500-1210	ナツト	4			
15	0701-1230	スプリングワッシャ	10			
16	0130-1230	ホルト	8			
17	0720-1225	ワッシャ	4			
18	0720-1016	ワッシャ	7			
19	0130-0825	ホルト	4			
20	0500-0865	ナツト	4			
21	0701-0820	スプリングワッシャ	4			
22	0130-0820	ホルト	1			
23	PC31-M3576	カラー	1			
24	KT4062Vカイ	ラジエータ	1			
25	PS-4025B2	モータ	1			
26	385/8/2R302	ファン	1			
27	B-102-9	チヨウハン	2			
28	PB83-M8503A	カバー	1			供給不可
29	PB83-M8504A	カバー	1			供給不可

バキュームポンプASSY



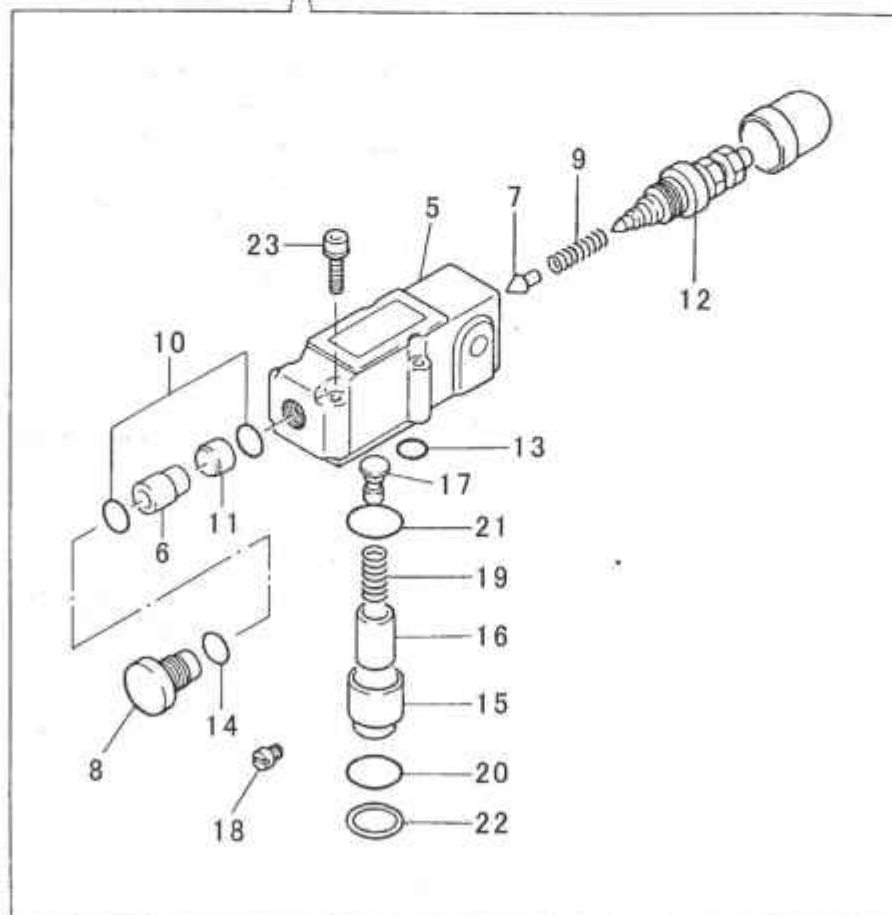
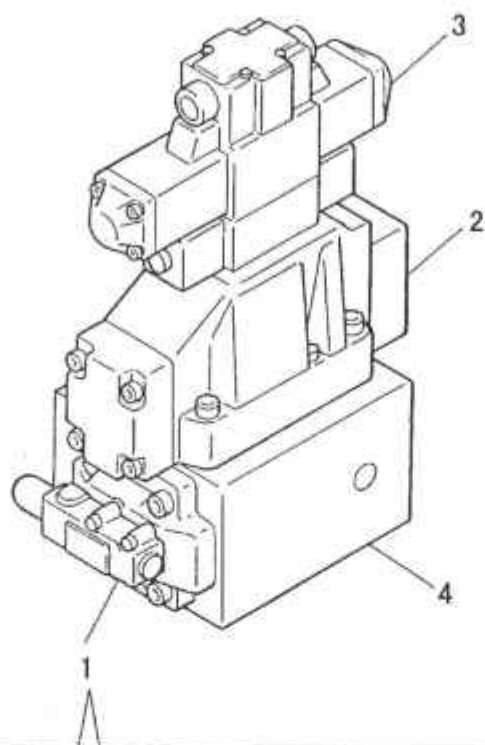
符号	部品番号	部品名称・サイズ	個数	キット 符号	実施時期 適用号機	備考
0	PC18-M3501B	ハキュームポンプ	1			
0	PC18-M3501D	ハキュームポンプ(R)	1		8803～	
1	PC18-M3506	ベース(ハキュームポンプ)	1			
2	PC18-E1003B	ケーシング	1			
2	PC18-E1003D	ケーシング(ハキュームポンプ)	1		8803～	
3	PC18-E1004A	エンドキャップ(ハキュームポンプ)	1			
4	PC82-E2010	ロータ(ハキュームポンプ)	1			
5	PC18-E1006	ベーン(ハキュームポンプ)	2			
6	PC18-E1007	スプリング(ハキュームポンプ)	4			
7	PC18-E1008	スプリングガイド	4		8809～	変更廃止
8	PC18-E1009C	ハット(ハキュームポンプ)	1			
8	PC18-E1009F	ハット(ハキュームポンプ)	1		8809～	
9	PC18-E1011	ハットハツキン(ハキュームポンプ)	1			
10	PC18-M8505.06	エキゾーストパイプ	1			
11	PC82-E2013	シールプレート	1		8611～	一体化廃止
12	PC82-E2006	カスケット	1		8611～	一体化廃止
13	ZU00-6005	ホールヘアリング	2			
14	TC 24 40 8	オイルシール(NBR) AE1260A0	1			TC24 40 8を修正
15	1555-4717	スナツプリング H-47	1		8611～	一体化廃止
16	1331-0612	ノックピン	4			
17	1401-0715	キー	1			
17	ZJ41-07018	キー(リヨウマル) 7X7X18L	1		8702～	
18	1502-1588	スチールホール(5/8) 15.88M/M	2			
19	0301-0616	ホルト	4		8611～	一体化廃止
20	0701-0615	スプリングワツシヤ	4			
21	0101-0885	ホルト H	4			
22	0701-0820	スプリングワツシヤ	4			
23	0101-0635	ホルト H	4			
24	ZS62-0180705	プラグ SPA01-000J	2			
25	PC18-M3507B	ホハットシート(ハキュームポンプ)	2			
26	0131-1030	ホルト H	1			
27	0510-1006	ナツト	2			
28	0701-1025	スプリングワツシヤ	1			
29	PC18-M8506	レベルゲージ	1			PC18-M8505.06のASSY供給のみ
30	SPE01-000J	プラグ PF1/8	1			
31	2001-0008	Oリング 1AP8	2			
32		キャップ	1			
33		ブツシユ	1			
34		ピン	1			

## サクシオンフィルタASSY

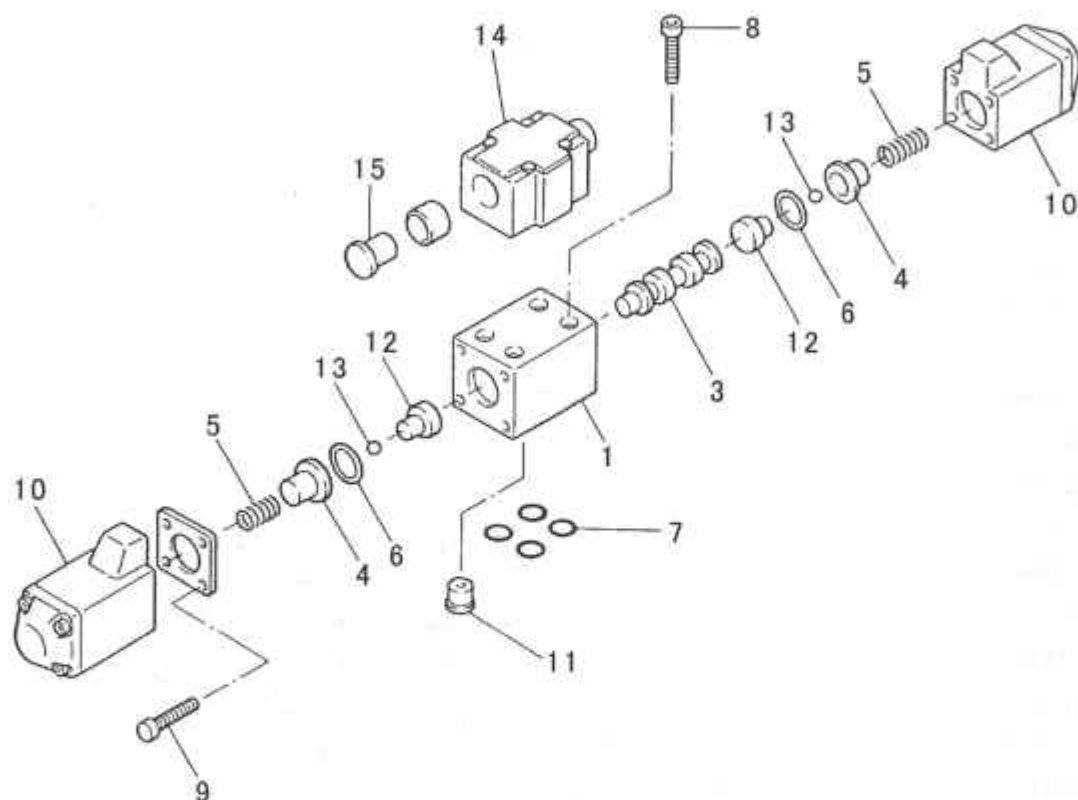




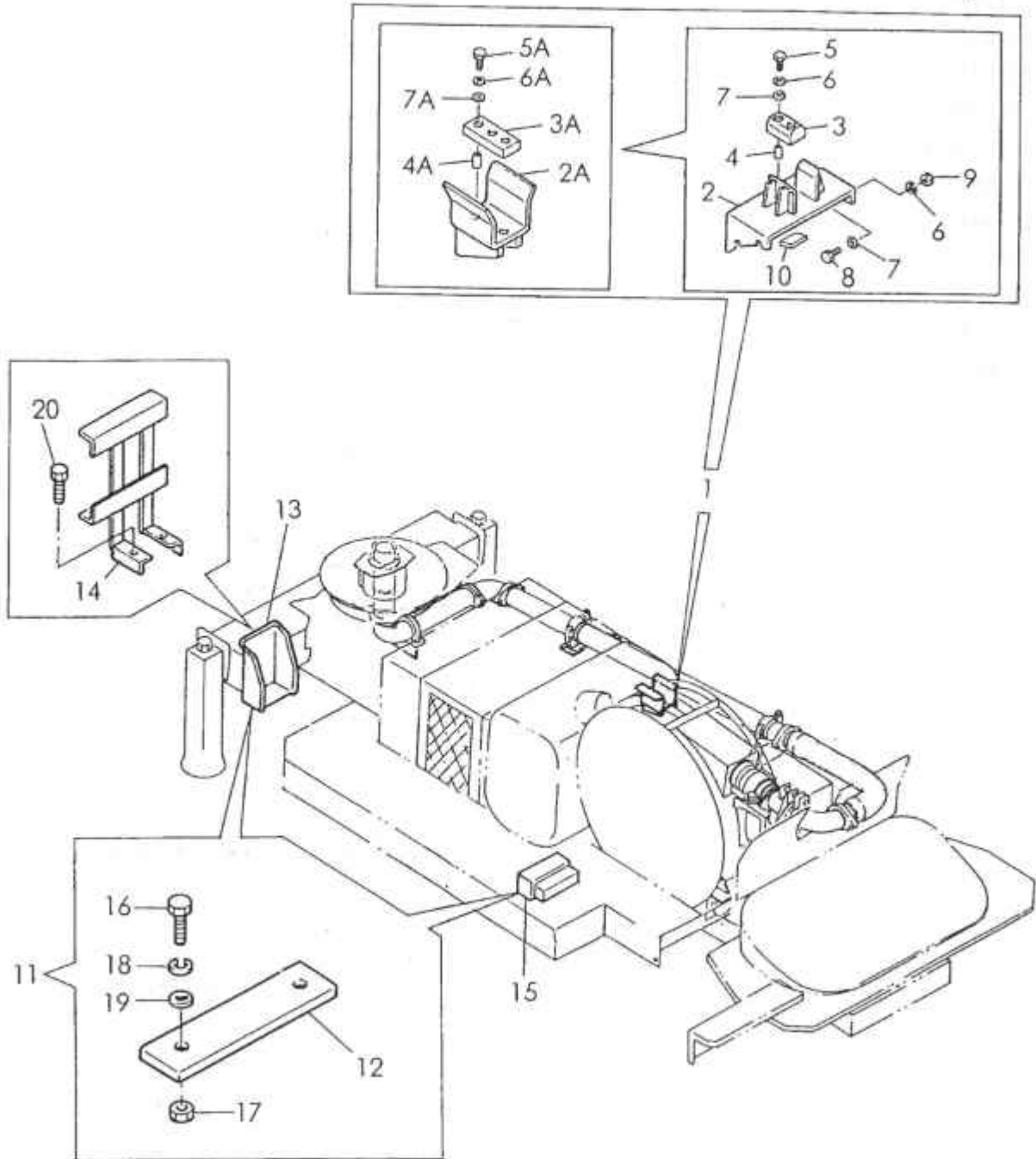
符号	部品番号	部品名称・サイズ	個数	キット 符号	実施時期 適用機種	備考
1	PB81-E8011B	サクションフィルタASSY OFR1225	1			
2		ヘッド	1			単品供給不可
3		フィルタケース	1			単品供給不可
4	PB81-E8011B-3	サクションフィルタエレメント OFR1225-5	1			
5		バルブ	1			単品供給不可
6		スプリング	1			単品供給不可
7		ドレンホルト	1			単品供給不可
8	0311-1025	ホルト(6カクアナ) H P1.5	4			
9	2001-1135	Oリング 1AG135	1			
	2001-1030	Oリング 1AG30	1			



符号	部品番号	部品名称・サイズ	個数	キット 符号	実施時期 適用号機	備考
	PB89-M8501A	ハルフプロックASSY	1			
	PB89-M8501B	ハルフプロックASSY PH11-50	1		9108～	PB89-M8501Aとスプールが違う
1	DB10-2-K30/315XU215	リリーフハルフ	1			1-22番目 DB10-2-K30/315XUを修正
2	H-4WEH16HH-L10/6AG	メインハルフ	1			4WEH16HH-L10を修正
2	H-4WEH16HG-L10/6AG	メインハルフ	1		9108～	
3	VH09-M0002	ソレノイドハルフ 4WE6M-60L0/AG	1			
3	VH09-M0002	ソレノイドハルフ DE6P-10-213-WD-24	1		9810～	
3	VH09-M0002A	ソレノイドハルフ DG4V-3-7C-M	1		*	
4		マニホールドプロック 140X140X85H	1			
5	Y313936D-32	ケーシング	1			
6	Y313936D-1-1	ブツシュ	1			
7	Y313936D-2	ホベツト	1			
8	Y313936D-3	プラグ	1			
9	Y313936D-4	スプリング	1			
10	Y313936D-7	Oリング	2			
11	Y313936D-13	シート	1			
12	Y313936D-24	チョウセイブASSY	1			
13	2002-0010	Oリング 1BP10	2			
14	2002-0020	Oリング 1BP20	1			
15	Y313936D-27-5	ブツシュ	1			
16	Y313936D-27-6	ブランジヤ	1			
17	Y313936D-27-7	スプリングサ	1			
18	Y313936D-27-8	シホリ(D1.0)	1			
19	Y313936D-27-11	スプリング(13.5/18X41/8)	1			
20	Y313936D-27-18	Oリング(2.4X D27.3X 90)	2			
21	Y313936D-27-19	Oリング(2.5XD23X90)	1			
22	Y313936D-27-20	ハツクアツプリング(28.4X32X0.8)	1			
23	0311-0840	ホルト(6カクアナツキ) H	4			

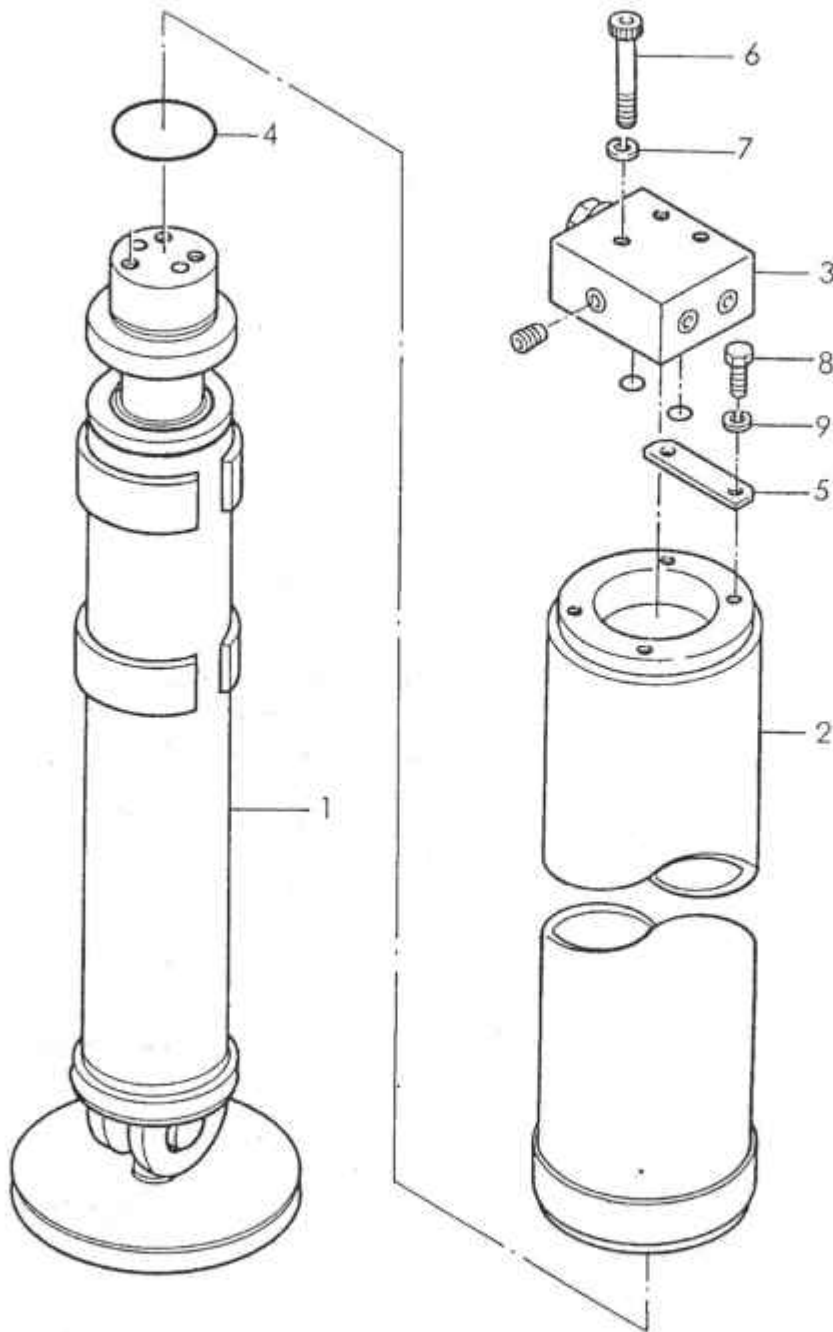


符号	部品番号	部品名称・サイズ	個数	キット 符号	実施時期 適用号機	備考
	6AG24NT320L	ソレノイドバルブ	1			
1	Y316647A-1	ケーシング	1			
3	Y316647A-17-47	スプール	1			
4	Y316647A-60	スプリングサ	2			
5	Y316647A-71	スプリング	2			
6	Y316647A-105	Oリング	2			
7	Y316647A-113	Oリング	4			
8	0311-0550	ホルト(6カクアナツキ) H	4			
9	0311-0415	ホルト(6カクアナツキ) H	4			
10	Y316647A-152	ソレノイド	2			
11	Y316647A-186	シホリ	1			
12	Y316647A-197	フツシュ	1			
13	Y316647A-197	スチールホール	3			
14	Y316647A-198	タンシタイ	1			
15	Y316647A-199	プラグ	1			



符号	部品番号	部品名称・サイズ	個数	キット 符号	実施時期 適用号機	備考
1	PB77-M8501B	ブームサホータマウント	1			
1A	PB77-M8501C	ブームサホータマウント	1		8705～	
2	PB77-M8503B	ブームサホータ	1			
2A	PB77-M8503C	ブームサホータ	1		8705～	
3	AR80-M0002	クッション(180X80X47H) S2002	1			
3A	PB77-M8317	クッション 80X240	1		8705～	
4	PB77-M3516	パイプ	2			
4A	PB77-M8318	パイプ	3		8705～	
5	0100-1445	ホルト	2			
5A	0130-0825	ホルト	3		8705～	
6	0701-1425	スプリングワッシャ	4			
6A	0701-0820	スプリングワッシャ	3		8705～	
7	0720-1425	ワッシャ	4			
7A	PB77-M8319	ワッシャ	3		8705～	
8	0130-1435	ホルト	2			
9	0500-1411	ナット	2			
10		プレート 50X100X9t	1			
11	PB72-M8501A	ハイブラックマウント	1			
12	PB71-M8526	ラバー	2			
13	PB72-M8502	フロントハイブラック	1			
14	PB72-M8503	ステー			8709～	設変廃止
15	PB72-M8504A	リヤハイブラック	1			
16	0130-1030	ホルト	4			
17	0500-1008	ナット	4			
18	0701-1025	スプリングワッシャ	4			
19	0720-1020	ワッシャ	4			
20	0130-1025	ホルト	8		8709～	

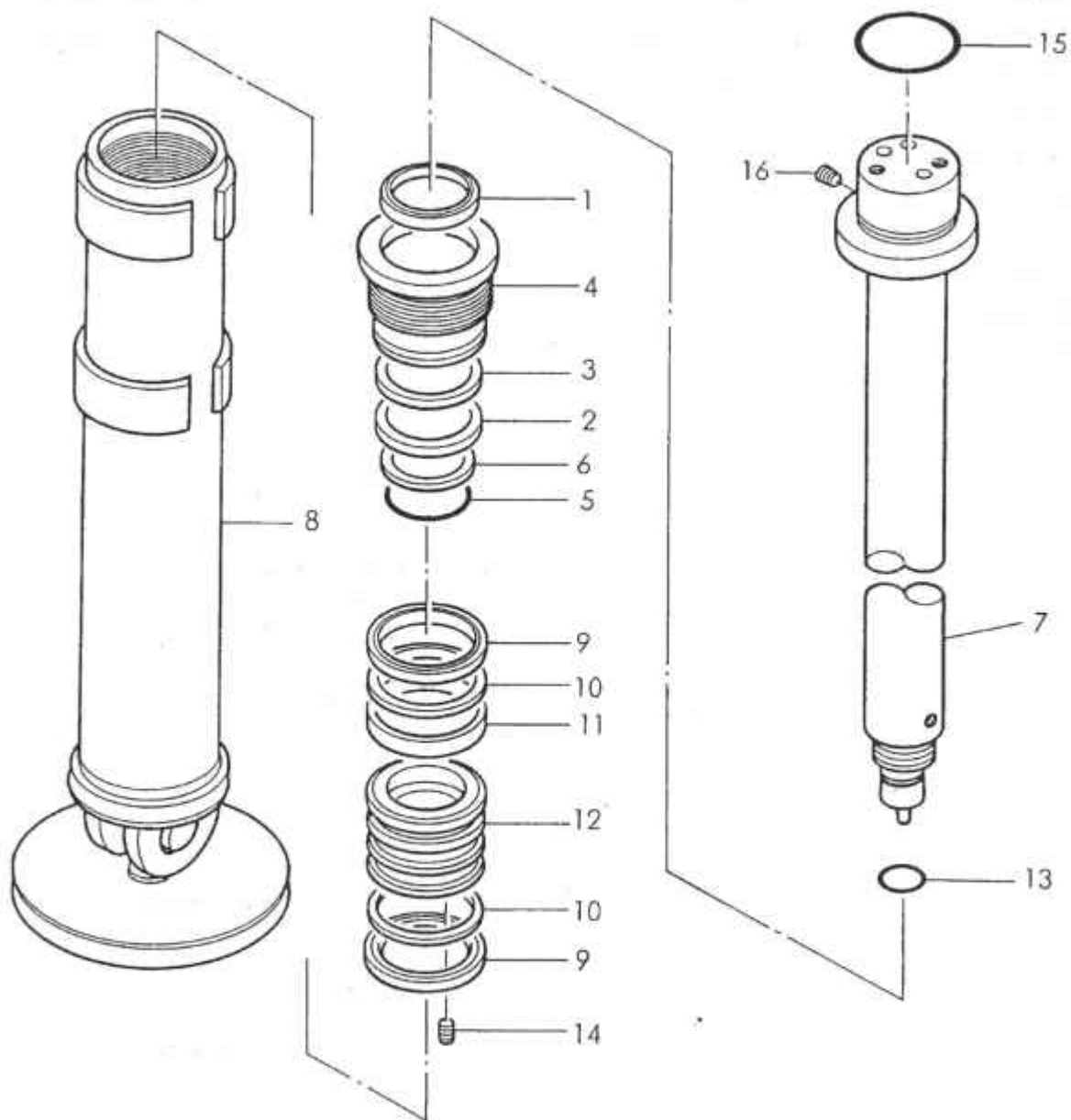
## リヤジャッキASSY (1)





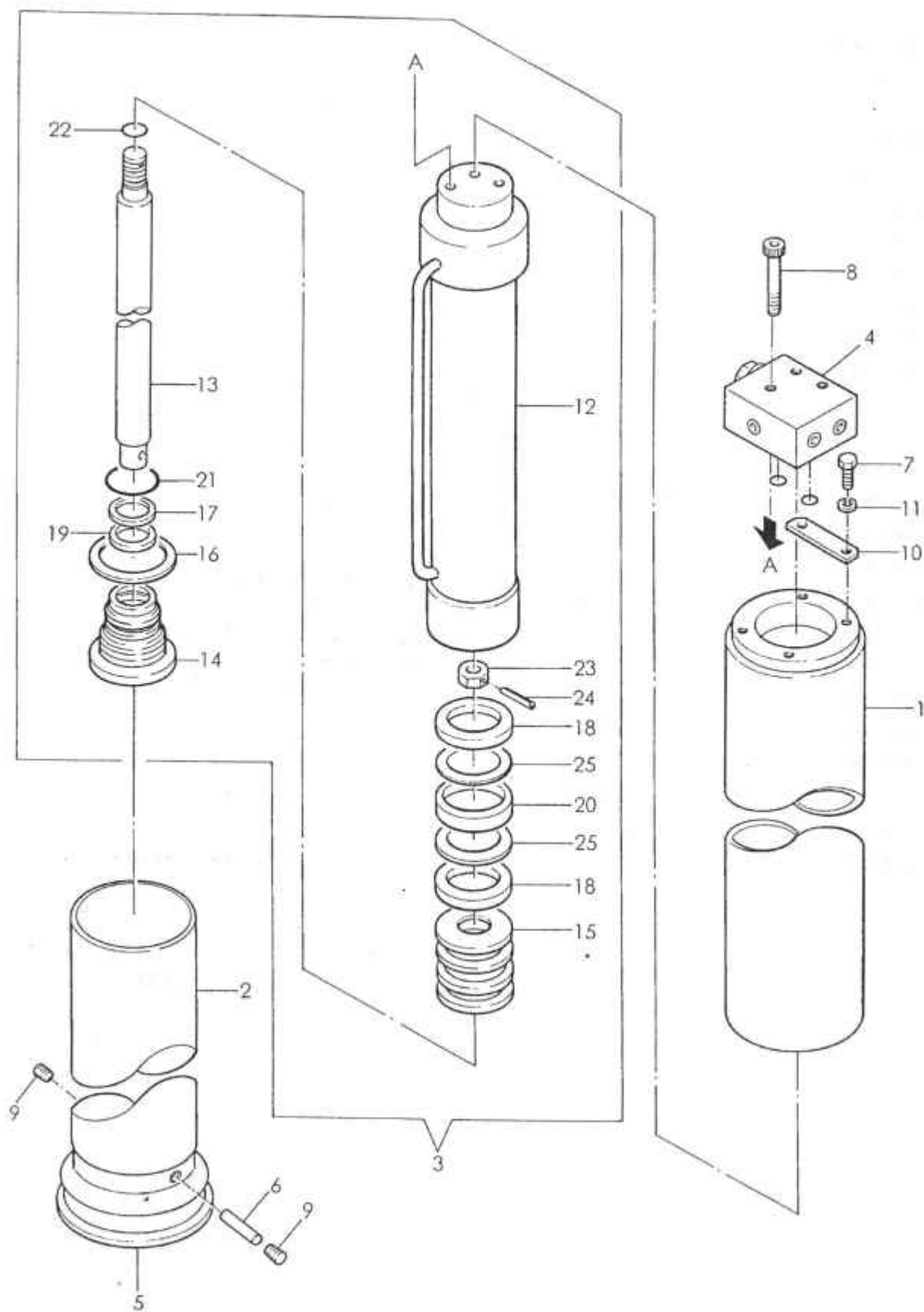
符号	部品番号	部品名称・サイズ	個数	キット 符号	実施時期 適用機種	備考
	PE14-M8509C	リヤシヤッキASSY	1			品目番号43参照
	PE14-M5212A	リヤシヤッキASSY	1		9001～	
1	VE00-M0061	シヤッキシリンダASSY(リヤ)	1			品目番号42参照
1	VE00-M0061B	シヤッキシリンダASSY(リヤ)	1		0006～	品目番号42参照
2	PE14-M5209	アウタハイク	1		9001～	
3	VH00-M0017	カウンタバランASSY	1			品目番号44参照
3	VH00-M0017A	カウンタバランバルブASSY	1		9001～	品目番号44参照
4	2001-1060	Oリング 1AG60	1			
5	PE14-M5207	キープレート	2			
5	PE14-M5207A	キープレート	2		9202～	
6	0301-0850	ホルト(6カクアナ) H	3			
6	0301-0855	ホルト H	3		9001～	
6	0482-0855	ホルト	3			
7	AA30-M0005	スプリングワッシャ	3			
8	0131-1020	ホルト H	4			
9	0701-1025	スプリングワッシャ	4			

## ジャッキシリンダASSY (リヤ)

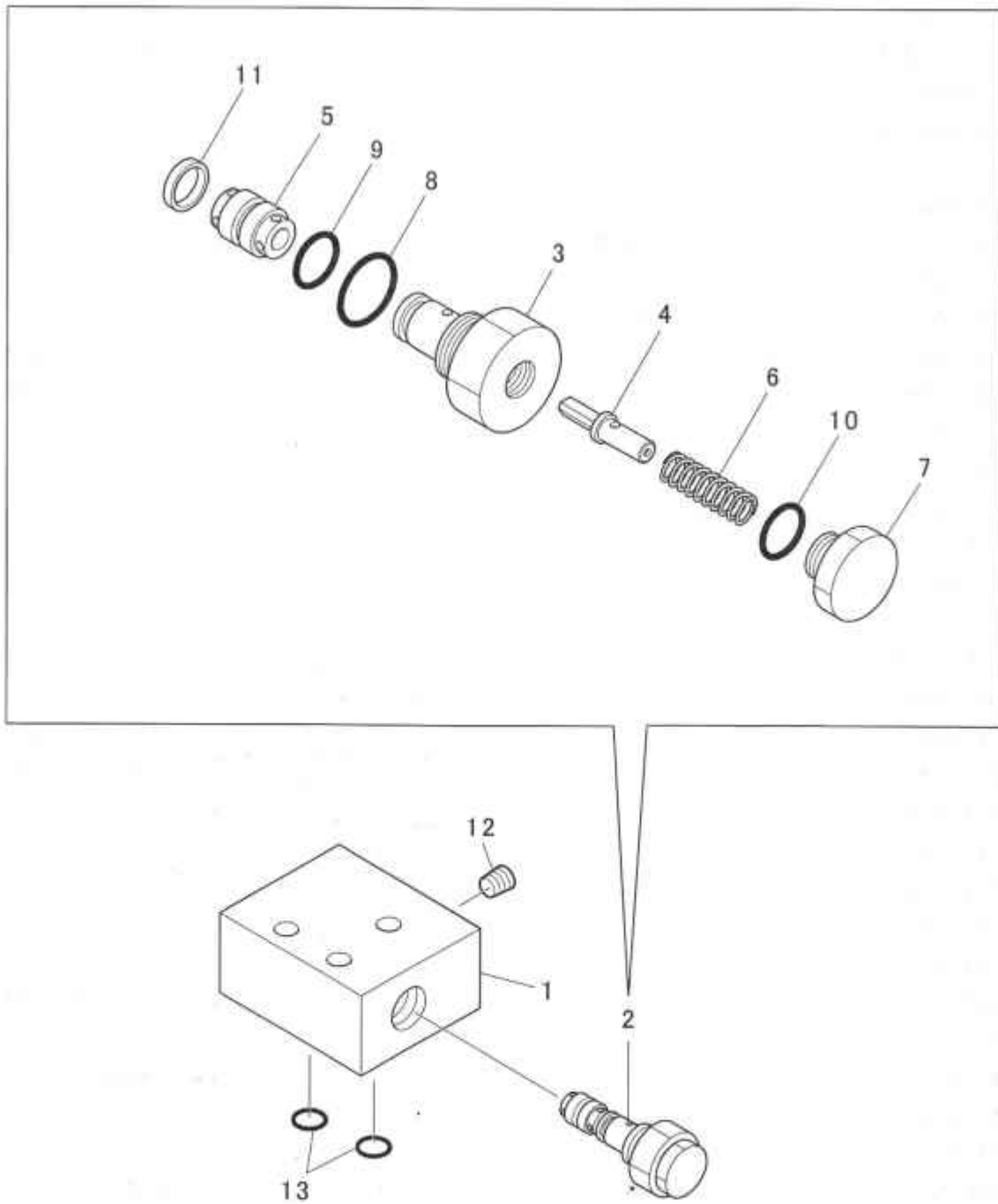


符号	部品番号	部品名称・サイズ	個数	キット 符号	実施時期 適用号機	備考
	VE00-M0061	ｼﾞﾔｯｷｼﾘﾝﾀﾞASSY(ﾘﾔ)	1			VB00-M0061を修正
	VE00-M0061A	ｼﾞﾔｯｷｼﾘﾝﾀﾞASSY(ﾘﾔ)	1		9305～	VB00-M0061を修正
	VE00-M0061B	ｼﾞﾔｯｷｼﾘﾝﾀﾞ	1		0006～	
	VE00-M0061C	ｼﾞﾔｯｷｼﾘﾝﾀﾞ	1		0110～	
1	DWI 55 65 8LL	ﾀﾞｽﾄｼｰﾙ FD303310	1	○		
1	DKI 55 69 811	ﾀﾞｽﾄｼｰﾙ FD3033A0	1	○	0006～	
2	ISI 55 65 6	Uﾊﾞｯｷﾝ FU0694K0	1	○		
3	BRT2 55 65 3-31BF	ﾊﾞｯｸｱｯﾌﾟﾘﾝｸﾞ(ﾊﾞｲｱｽｶｯﾄ)	1	○		
4	3M-11883	ﾛｯﾄﾞｶﾊﾞｰ(ｼﾞﾔｯｷ)	1			
4	VE23-M0087	ﾛｯﾄﾞｶﾊﾞｰ	1		0006～	
5	2002-1070	ｵﾘﾝｸﾞ 1BG70	1	○		
6	ZS95-00070	ﾊﾞｯｸｱｯﾌﾟﾘﾝｸﾞ G70 E/L	1	○		
7	2M-11128	ﾛｯﾄﾞ	1			
7	VE34-M0084	ﾛｯﾄﾞ	1		0006～	
7	VE34-M0084A	ﾛｯﾄﾞ	1		0110～	
8	2M-11053	ｼﾘﾝﾀﾞﾁｬｰﾌﾞ(VE00-M0061A)	1			
8	VE12-M0103	ｼﾘﾝﾀﾞﾁｬｰﾌﾞ	1		0006～	
9	OSI 75 65 6	Uﾊﾞｯｷﾝ FU0897L0	1	○		
10	BRT2 65 75 3-31BF	ﾊﾞｯｸｱｯﾌﾟﾘﾝｸﾞ(ﾊﾞｲｱｽｶｯﾄ)	1	○		
11	WR 75 7010	ｳｴｱﾘﾝｸﾞ GW0327P0	1	○		
11	WR 75 7020	ｳｴｱﾘﾝｸﾞ GW0021P1	1	○	9305～	
12	3M-11882	ﾋﾞｽﾄﾝ(VE61-M0061A)	1			
12	VE32-M0081	ﾋﾞｽﾄﾝ	1		0006～	
13	2001-0021	ｵﾘﾝｸﾞ 1AP21	1			
14	0991-0608	ｾｯﾄｽｸﾘｬ(6ｶｸｱﾅ,ﾄｶﾞﾘｻｷ) H	1			
14	0991-0610	ｾｯﾄｽｸﾘｬ(6ｶｸｱﾅ,ﾄｶﾞﾘｻｷ) H	1		0006～	
15	2001-1060	ｵﾘﾝｸﾞ 1AG60	1			
16	ZS62-0180705	ﾌﾗｸﾞ SPA01-000J	1			
17	VE00-M0061C(KIT)	ｼﾞﾔｯｷｼﾘﾝﾀﾞｼｰﾙｷｯﾄ	1	○		ｲﾒｰｼﾞ無し

## リヤジャッキASSY (2)



符号	部品番号	部品名称・サイズ	個数	キット 符号	実施時期 適用号機	備考
	PE14-M8509A	リヤジヤツキASSY	1			
	PE14-M8509B	リヤジヤツキASSY	1		8707~	5~23含む
	PE14-M8509C	リヤジヤツキASSY	1		8712~	
1	PE14-M8513A	アウタハ <sup>イフ</sup>	1			
1	PE14-M8513B	アウタハ <sup>イフ</sup> (リヤ)	1		8712~	
2	PE14-M8514	インナハ <sup>イフ</sup> (アウトリカ)	1			
2	PE14-M8514A	インナーハ <sup>イフ</sup> (アウトリカ)	1		8707~	
3	VE00-M0026A	シリンダASSY	1			
3	VE00-M0041A	ジヤツキシリンダASSY	1		8712~	
4	VH00-M0017	カウンタバ <sup>ランス</sup> ハ <sup>ルブ</sup> ASSY	1			品目番号44参照
4	VH00-M0017A	カウンタバ <sup>ランス</sup> ハ <sup>ルブ</sup> ASSY	1		8804~	品目番号44参照
5	PE11-M3543	セルフヘ <sup>リング</sup>	1			
6	1341-14110	ノツクピ <sup>ン</sup> (S45C)	1			
7	0311-1230	ボ <sup>ルト</sup> (6カクアナ) H P1.75	2			
7	0130-1225	ボ <sup>ルト</sup>	4		8712~	
8	0301-0850	ボ <sup>ルト</sup> (6カクアナ) H	3			
9	ZS62-0381008	プラグ SPA03-000J	2			
10	PE14-M8517	キーブ <sup>プレート</sup>	2		8712~	
11	0701-1230	スプリ <sup>ング</sup> ワツシヤ	4		8712~	
12	VE12-M0019A	シリンダ <sup>チューブ</sup>	1			VE00-M0026A
12	VE12-M0035A	シリンダ <sup>チューブ</sup>	1		8712~	VE00-M0041A
13	VE34-M0020A	ピ <sup>ストン</sup> ロツト	1			VE00-M0026A
13	VE34-M0031	ピ <sup>ストン</sup> ロツト	1		8712~	VE00-M0041A
14	VE23-M0024A	ロツトカ <sup>バー</sup> (VE00-M0041A)	1			
15	VE32-M0019	ピ <sup>ストン</sup>	1			
15	VE32-M0019A	ピ <sup>ストン</sup>	1		8712~	
16	VE69-E0032	ロツクワツシヤ	1			VE69-M0032を修正
17	SKY 50	Uハ <sup>ツキン</sup> 50X60X6	1			
18	SKY 60	Uハ <sup>ツキン</sup> 60X70X6	2			
18	OSI 70 60 6	Uハ <sup>ツキン</sup> FU0846L0	2		8712~	
19	SDR 50	ダ <sup>スト</sup> シール 50X58X6.5	1			
20	WPB-70	エス <sup>リーブ</sup> 70X60X18	1		~8712	不要
20	WR 70 6510	ウエア <sup>リング</sup> GW0018P1	1		8712~	
21	2001-1065	O <sup>リング</sup> 1AG65	1			
22	2001-0021	O <sup>リング</sup> 1AP21	2			
23	0500-2419	ナツト	1			
24	ZP00-050032	スプリ <sup>ング</sup> ピ <sup>ン</sup>	1			
25	BRT2- 60 70 3-31BF	ハ <sup>ツク</sup> アツブ <sup>リング</sup> B/C GN4676F0	2		8712~	BRT2 60 70 3を修正

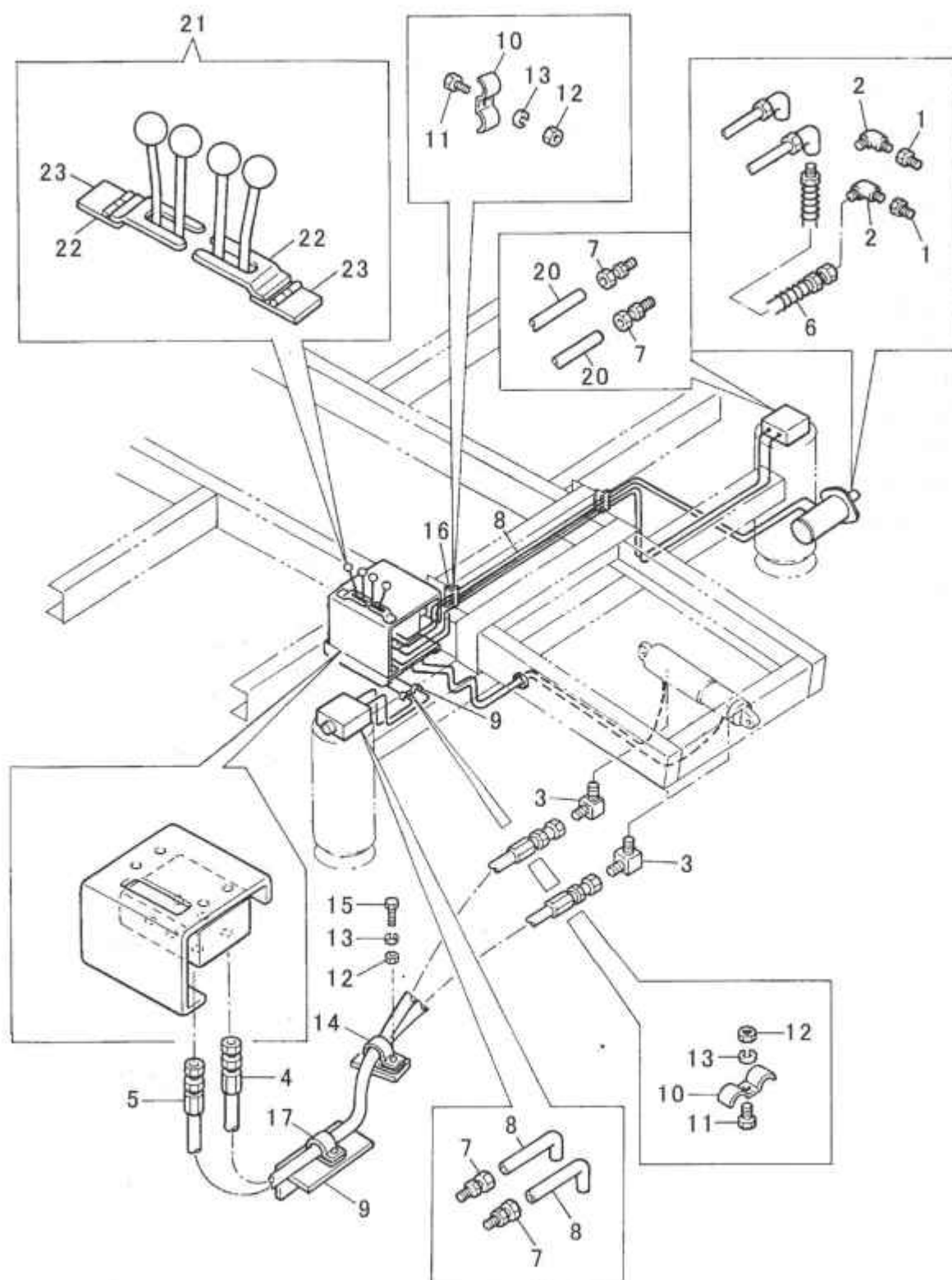


符号	部品番号	部品名称・サイズ	個数	キット 符号	実施時期 適用機種	備考
	VH00-M0017	カウンタバランスバルブASSY				
	VH00-M0017A	カウンタバランスバルブASSY			8804～	
1	VH13-M0007A	バルブブロック	1			
2	VH09-M0026	パイロットチエツクバルブASSY	1			
3	VH13-M0008	バルブホデー	1			
4	VH43-M0004	ホベツト	1			
5	VH47-M0005	パイロットスプール	1			
6	OVH-E90067	スプリング	1			
7	OVE-E90949	ブラク	1			OVH-E90949を修正
8	2001-0021	リング 1AP21	1			
9	2001-0012	リング 1AP12	1			
10	2001-0016	リング 1AP16	1			
11	S55044-0160-46N-109	ヒストンシール(グライトリング)	1			
12	ZS62-0180705	ブラク SPA01-000J	1			
13	2001-0011	リング 1AP11	2			

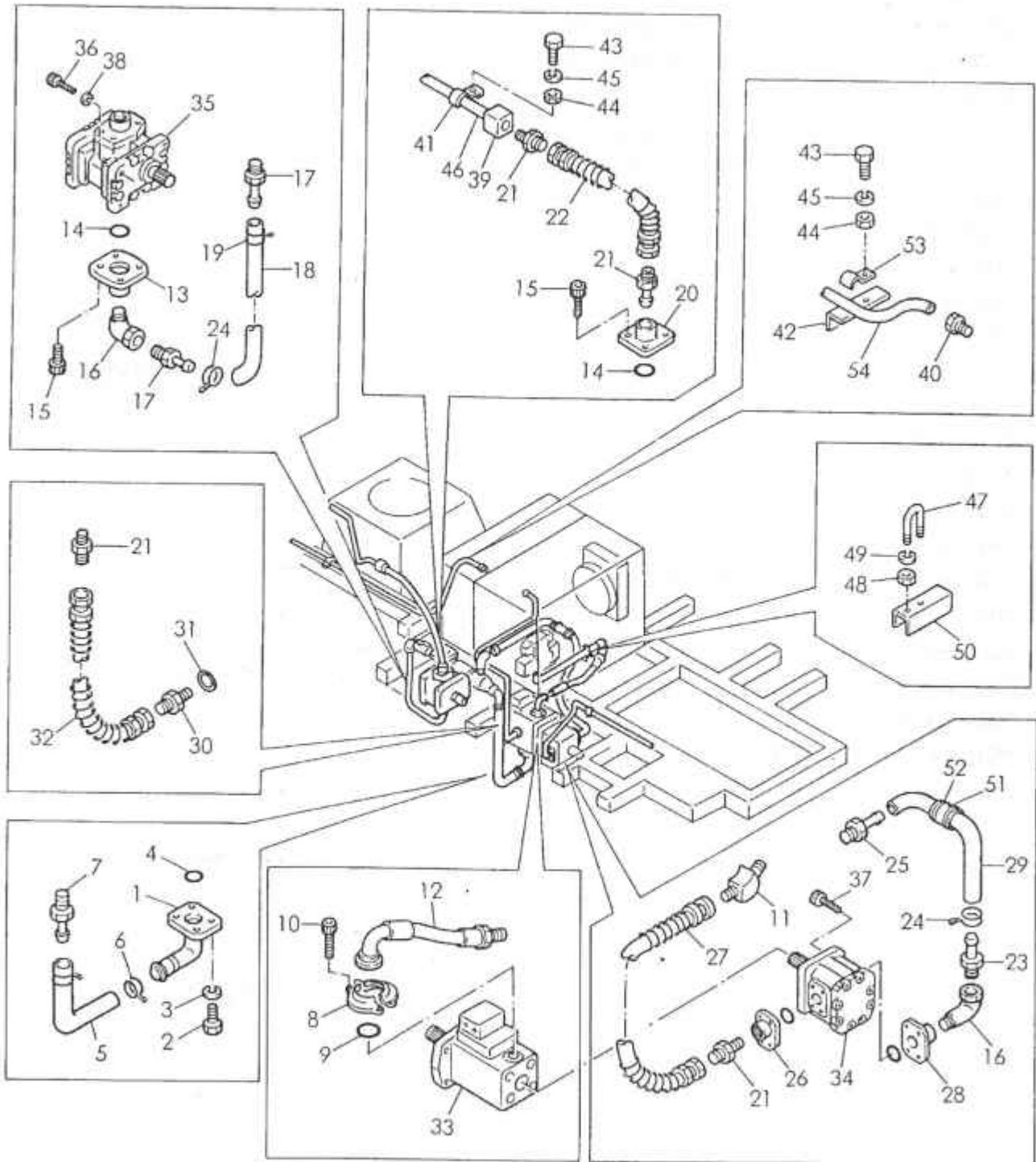




符号	部品番号	部品名称・サイズ	個数	キット 符号	実施時期 適用号機	備考
	PB97-M8501	ポンプゲージASSY	1			
1	PB52-E8018A	プレッシャゲージ(ポンプ) GV2ガタ	1		9709～	
1	PB81-M8712A	プレッシャゲージ(GV50-233-350K	1		9211～	
2	PC97-M8502	ブラケット	1			
3	ZF92-006014	コネクタ KGA06-020N	1			KGA06-020N
4	ZF40-006018	コネクタ KCT06-010N	1			
5	ZF45-000060	ユニオン KUA06-000N	2			
6	ZF87-110000	ガasket(CU) KP-D-01	1			
7	0290-0408	スクリュ	3			
8	0500-0432	ナット	3			
9	0701-0410	スプリングワッシャ	3			
10	ZC10-06146	クリップ SA120-06-7	7			
11	0130-0612	ホルト	7			
12	0500-0605	ナット	7			
13	0701-0615	スプリングワッシャ	7			
14	0130-0820	ホルト	1			
15	0500-0865	ナット	1			
16	0701-0820	スプリングワッシャ	1			
17	PC77-M8503	ステー	1			
18		パイプ OST 6X1.0	1			



符号	部品番号	部品名称・サイズ	個数	キット 符号	実施時期 適用号機	備考
	PB81-M8502B	ホツパ、リヤアウトリカ、ハイピング	1			
1	ZF02-012038	フツシユ SBU04-030J	2			
2	ZF79-000038	ホースアダフタ 15-0606	2			
3	ZF78-000014	ホースアダフタ 14-0404	2			
4	ZF62-03301800	ホース IB55-70K-6N-1800L	1			
5	ZF62-03301600	ホース IB55-70K-6N-1600L	1			
6	ZF62-10320700	ホース IB15-70K-9N-700W	2			
7	ZF40-012014	コネクタ KCT12-020N	4			
8		パイプ OST 12X1.5	1			
9	AC20-M0011	ブラケット	2			
10	AC20-E0014	クランプ	4			
11	0130-0818	ホルト	5			
12	0500-0865	ナット	7			
13	0701-0820	スプリングワッシャ	7			
14	AC10-N0013	クリツブ ASSY(2ホンシメヨウ)	2			AC20-N0013を修正
15	0100-0840	ホルト	2			
16	AC20-E0018	クランプブラケット	3			
17	ZC10-115188	クリツブ SA120-15	2			
18	AS30-N0003	グロメット	1			
19	PB81-M8519	パイプ OST 12X1.5	1			
20	PB81-M8520	パイプ OST 12X1.5	1			
21	PB81-E8021A	ロツクプレートセツテイング	1			
21	PB81-E8021B	ロツクプレートセツテイング	1	8108~		
22	PC74-M8003	ロツクプレート	2			
22	PB81-E8020B	ロツクプレート	2	8108~		
22	PB81-E8020C	ロツクプレート	2	0005~		
23	B-1-4	チヨウハン	2			

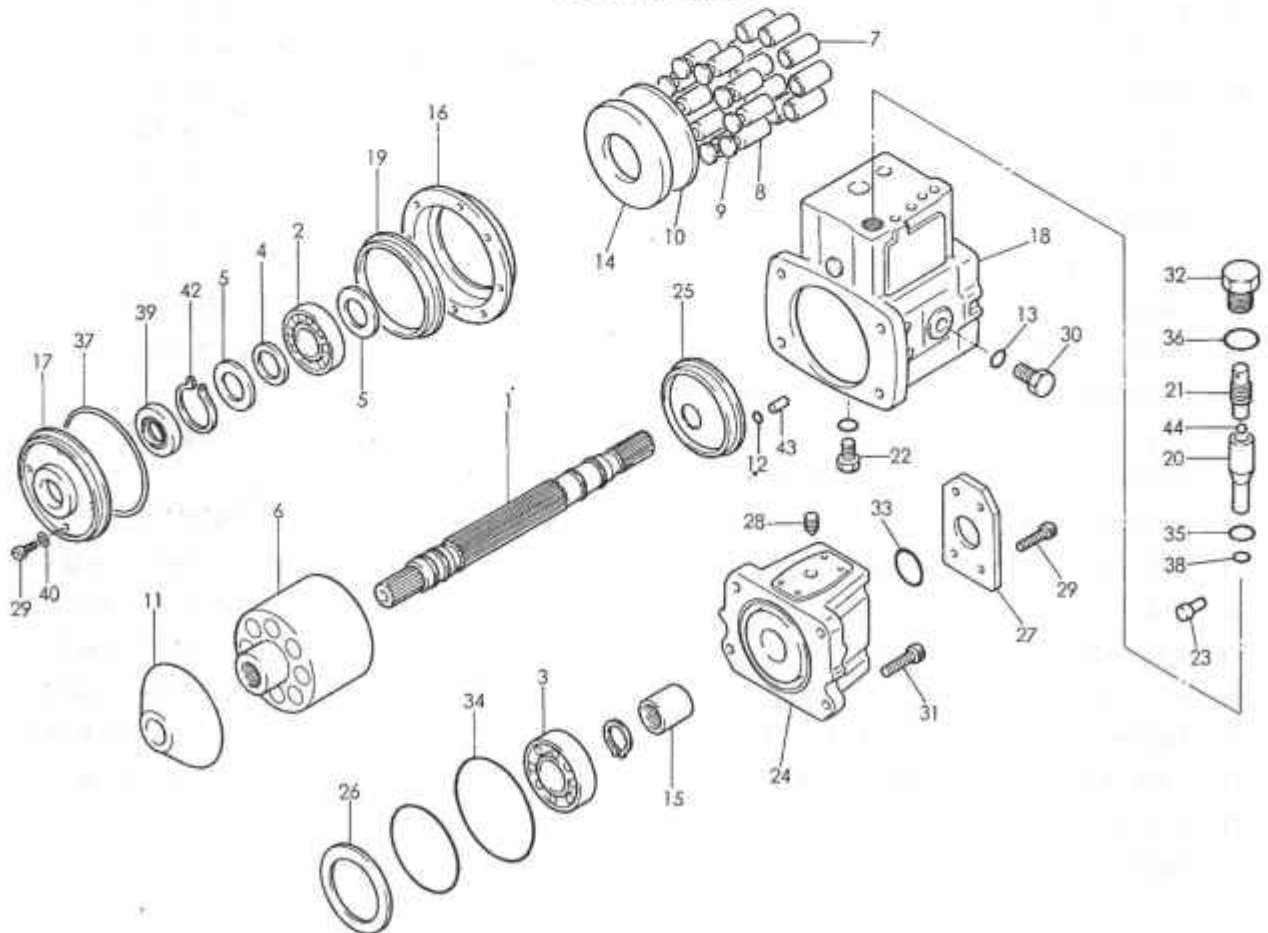


符号	部品番号	部品名称・サイズ	個数	キット 符号	実施時期 適用号機	備考
	PB81-M8503B	ポンプ・ハイト・ロリツク・ハイピング	1			
1	PB81-M8508	サクシヨンフランジ	1			
2	0311-1225	ホルト(6カクアナ) H P1.75	4			
3	0661-12183	スプリングワツシヤ(6カクアナホルト)	4			
4	2001-0036	オリング 1AP36	1			
5	ZH65-038060	FCホース 11/2BX1M	1			
6	4055-5535	ホースバンド(ワイヤ)	2			
7	ZH16-238112	ハンチニツブル	1			
8	SF-6012	フランジ	1			
9	2001-5019	オリング 1AAN6227-19	1			
10	0311-1030	ホルト(6カクアナ) H P1.5	4			
11	ZF79-000012	ホースアダプタ 15-0808	1			
12	HD1.90F-250K-19-420	ホース SAE6000PSI	1			
13	6232-4-144442-03	フランジ	1			5232-4-144442-03を修正
14	2002-1030	オリング 1BG30	2			
15	0311-1025	ホルト(6カクアナ) H P1.5	8			
16	ZF05-000034	エルボ(メスオス) SLC06-000J	2			
17	ZH16-219034	ハンチニツブル 8001-662	2			
17	PB81-M8521	ハンチニツブル	2	8810~		
18	ZH65-019055	ロープレツシヤホース D19X550	1			
18	ZH65-025055	タイユホース 1BX1000L	1	8810~		
19	4055-3225	ホースバンド(ワイヤ)	2	8810~		設変,24に変更
20	6232-4-143265-02	フランジ	1			
21	ZF74-000012	ホースアダプタ 10-0808	4			
22	ZF65-23320600	ホース IB55-210K-12N-600W	1			
23	EA82-W5027	ホースニツブル	1			
24	4055-4035	ホースバンド(ワイヤ)	4	8810~		
25	ZH16-225100	ハンチニツブル 8001-882	1			
26	6232-3-118642-02	フランジASSY	1			
27	ZF62-23320604	ホース IB55-210K-12N-600W	1			ZF65-23320600を修正
28	6232-3-118640-03	フランジASSY	2			
29	ZH65-025110	タイユホース 37X25.4X1100L	1			
30	HA208-04	アダプタ	1			
31	ZF86-000012	ポンテツトシール KP-C-04	1			
32	ZF60-23320550	ホース IB55-15K-12N-550W	1			
33	PB81-M8510	フランジヤポンプ PH11-50	1			品目番号48参照
34	PB81-M8511	キヤポンプ(NABCO) PH11-50	1			品目番号49参照
35	PB81-M8512	キヤポンプ PHS2512AAL	1			品目番号50参照
36	0311-0835	ホルト(6カクアナツキ) H	4			
37	0311-0825	ホルト(6カクアナツキ) H	4			
38	0661-08128	スプリングワツシヤ(6カクアナホルト)	4			
39	PE81-E0012A	アダプタ(I)	1			

符号	部品番号	部品名称・サイズ	個数	キット 符号	実施時期 適用号機	備考
40	ZF40-020012	コネクタ KCT20-040N	1			
41	AC20-E0002	クランプ D15	2			
42		アングル L30Xt3X70L	4			
43	0130-0825	ホルト	5			
44	0500-0865	ナット	5			
45	0701-0820	スプリングワッシャ	5			
46		ハイブ OST 15X2.0	1			
47	ZC00-06026	クランプUホルト	1			
48	0500-0605	ナット	2			
49	0701-0615	スプリングワッシャ	2			
50	PB81-M8514	ブラケット	1			
51		ラバー 120X160Xt2	1			
52	ZC15-49197	ワイヤバンド(ナイロン266)	2			
53	AC20-E0003	クランプ D20	3			
54		ハイブ OST 20X2.0	1			

符号	部品番号	部品名称・サイズ	個数	キット 符号	実施時期 適用機種	備考
40	ZF40-020012	コネクタ KCT20-040N	1			
41	AC20-E0002	クランプ D15	2			
42		アングル L30Xt3X70L	4			
43	0130-0825	ホルト	5			
44	0500-0865	ナット	5			
45	0701-0820	スプリングワッシャ	5			
46		ハイブ OST 15X2.0	1			
47	ZC00-06026	クランプUホルト	1			
48	0500-0605	ナット	2			
49	0701-0615	スプリングワッシャ	2			
50	PB81-M8514	ブラケット	1			
51		ラバー 120X160Xt2	1			
52	ZC15-49197	ワイヤバンド(ナイロン266)	2			
53	AC20-E0003	クランプ D20	3			
54		ハイブ OST 20X2.0	1			

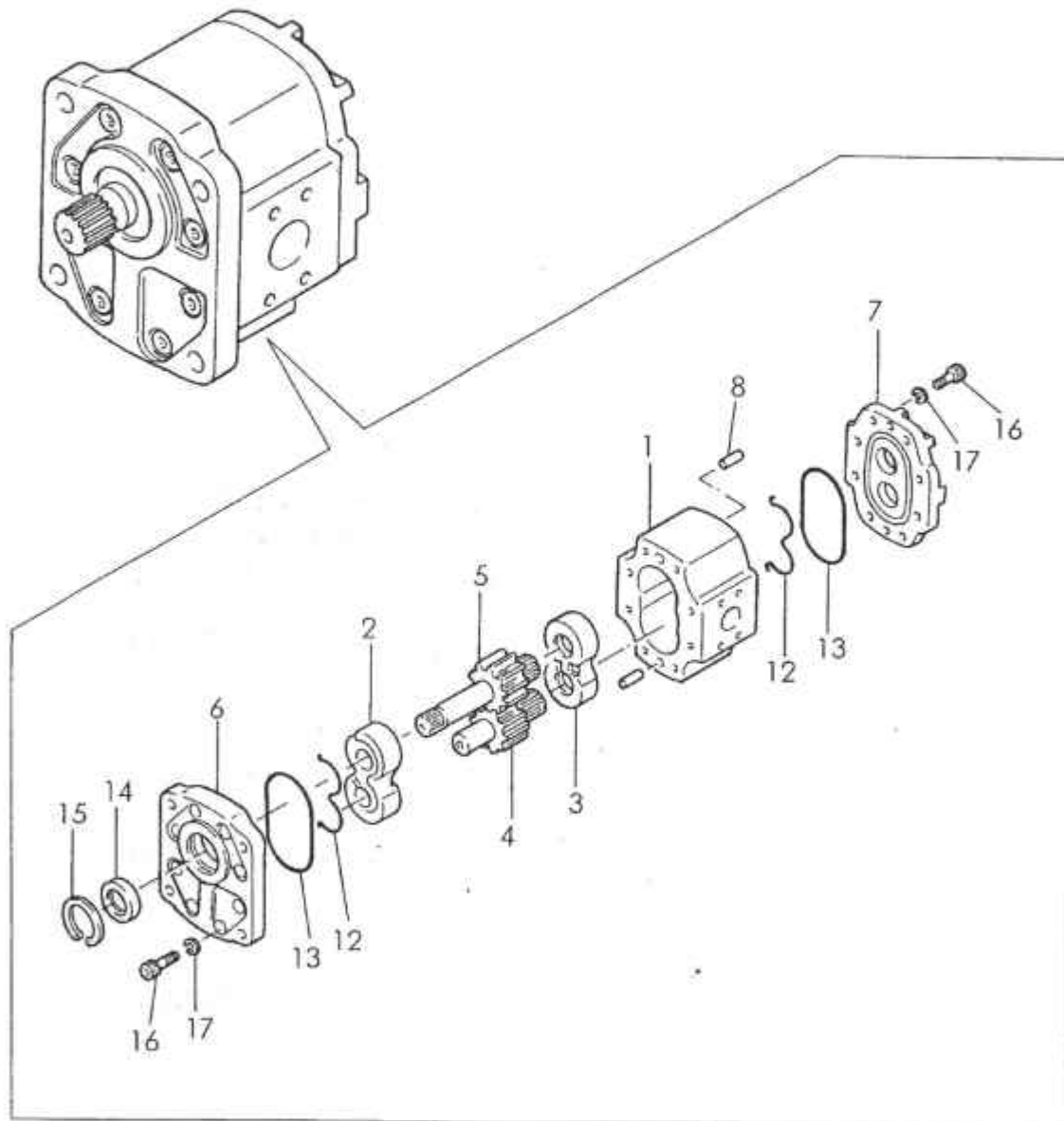
ブランジャポンプASSY





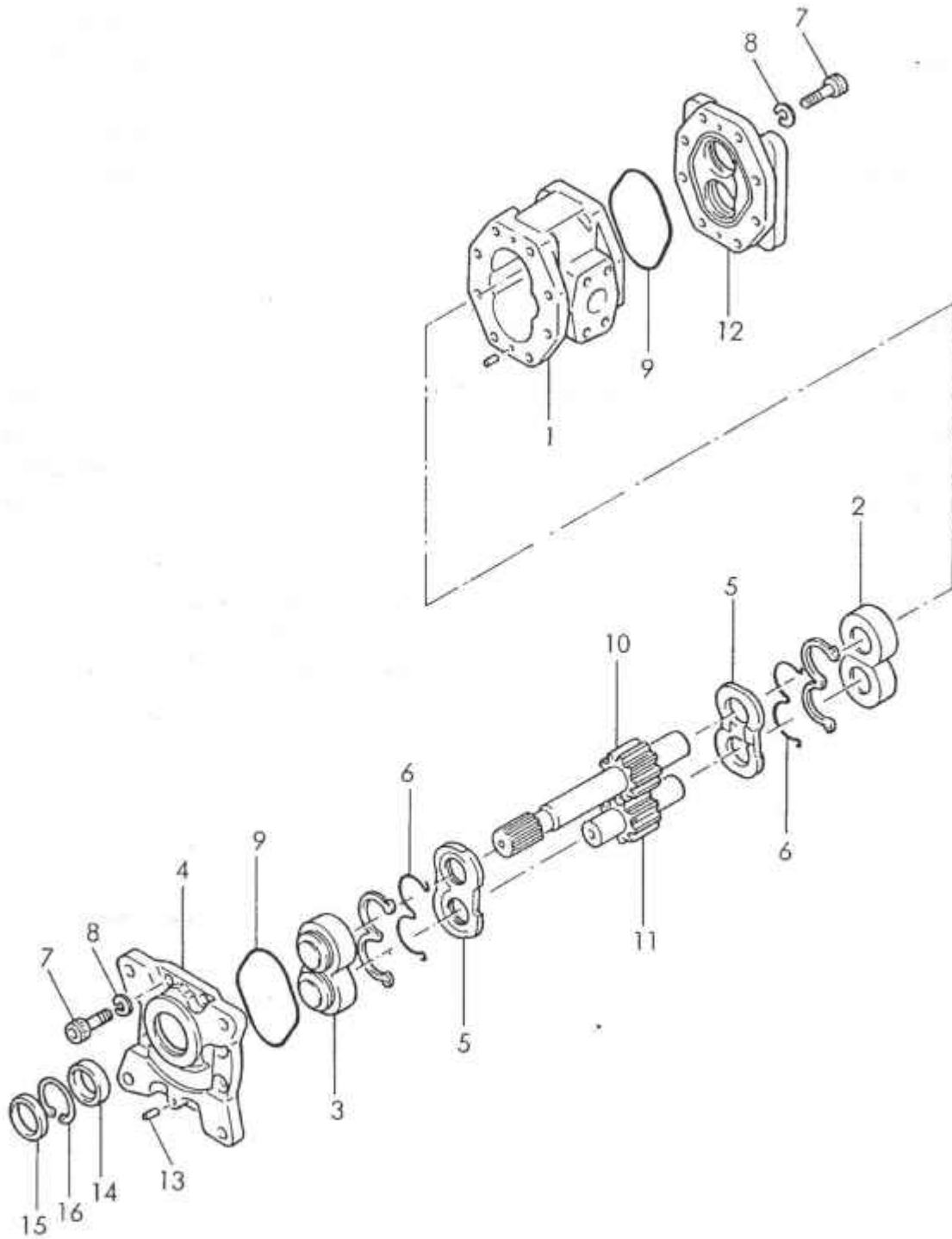
符号	部品番号	部品名称・サイズ	個数	キット 符号	実施時期 適用号機	備考
0	PB81-M8510	フランジヤホン PH11-50	1			
1	38F00-111	クワジク(F)	1			都度見積
2	PNUP308	ヘアリング	1			都度見積
3	PNA6905	ニートルヘアリング	1			都度見積
4	38800-158	シム	1			都度見積
5	38800-127	ヘアリングスベーサ	2			都度見積
6	38F00-12-141	シリンダ	1			都度見積
7	38700-12-142	シリンダブツシユ	9			都度見積
8	38F01-151	ピストン	9			都度見積
9	38700-152	シユ-	9			都度見積
10	38F00-153	オサエイタ	1			都度見積
11	38F00-156	キユウメンブツシユ	1			都度見積
12	2002-0007	Oリング 1BP7	4			OORBP7を修正
13	2002-0011	Oリング 1BP11	1			OORBP11を修正
14	3860M-212	シャバン	1			都度見積
15	38F20-115	ホジヨスフラインツキテ	1			都度見積
16	38F0R-251	シャバンシシダイ(R)	1			都度見積
17	38F00-261	フロントカバー	1			都度見積
18	38F00-271G	ホンブケーシク(F)	1			都度見積
19	38600-273	リテーナ	1			都度見積
20	38800-274	シールハイフ(F)	1			都度見積
21	38800-276	ストツハ(I)	1			都度見積
22	38800-280	シャバンシシダイコテイホルト	1			都度見積
23	PHK040L	ケーニツクプラグ	1			都度見積
24	3860R-312	ハルフカバー	1			都度見積
25	3870R-313N	ハルフプレート(R)	1			都度見積
26	38600-315	ガイドリング	1			都度見積
27	38G00-316	サブプレート	1			都度見積
28	PBP116-2403	プラグ	17			
29	OSBM820	ホルト(6カクアナツキ) H	8			
30	OVP14	VPプラグ	1			都度見積
31	OSBM1640	ホルト(6カクアナツキ) H	4			
32	68730-00-488	プラグ	1			都度見積
33	2002-1065	Oリング 1BG65	1			OORBG65を修正
34	2002-1120	Oリング 1BG120	1			OORBG120を修正
35	2002-0006	Oリング 1BP6	1			OORBP6を修正
36	2002-0016	Oリング 1BP16	1			OORBP16を修正
37	2002-1145	Oリング 1BG145	1			OORBG145を修正
38	2002-0003	Oリング 1BP3	1			OORBP3を修正
39	PTCV40V	オイルシール	1			
40	PWF8	シールワツシヤ	4			

符号	部品番号	部品名称・サイズ	個数	キット 符号	実施時期 適用号機	備考
42	OSR40	ストップリング	2			都度見積
43	PJR812	バルブプレートピン	1			都度見積
44	ODW732	スチールボール	1			都度見積



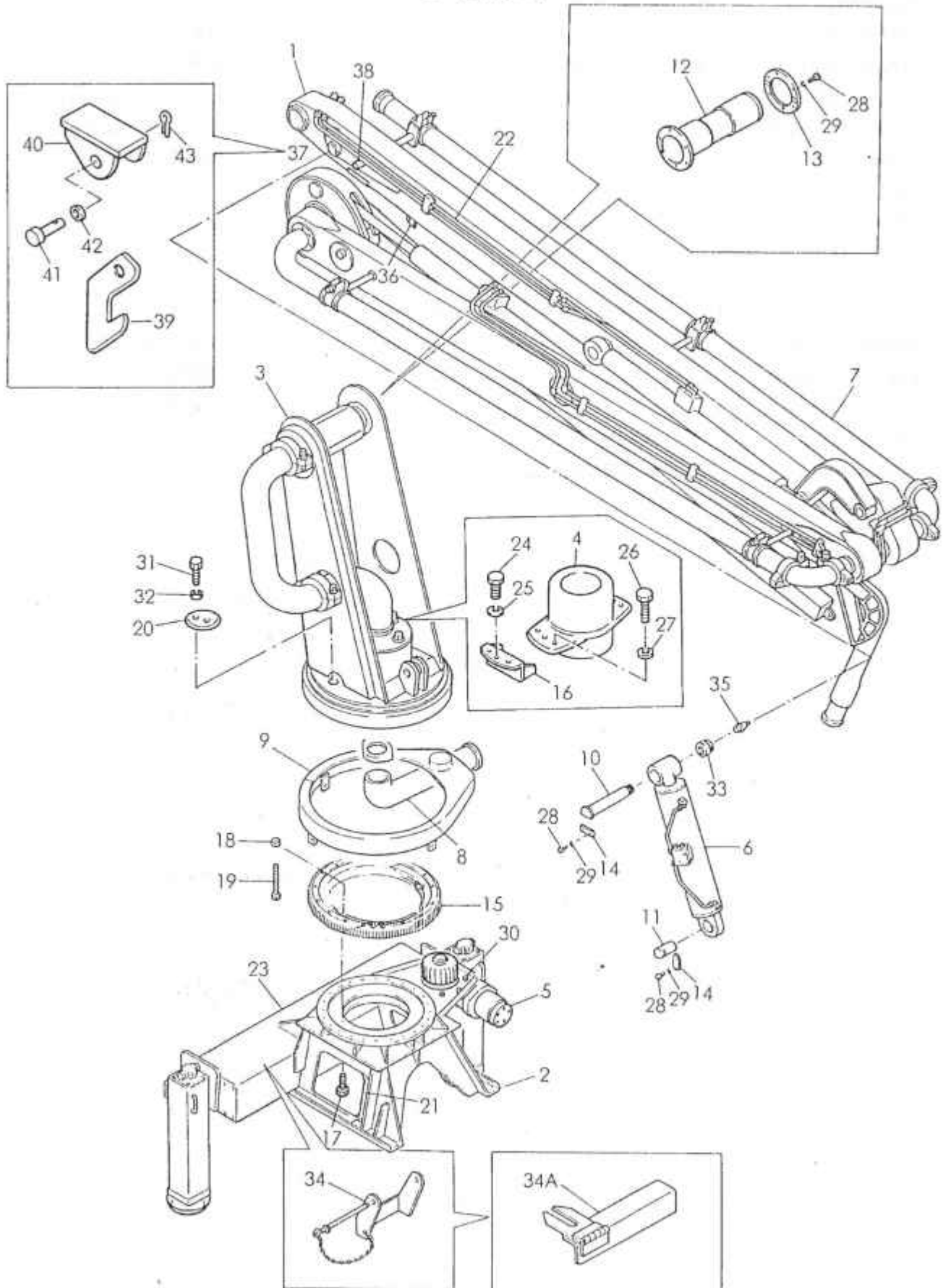
符号	部品番号	部品名称・サイズ	個数	キット 符号	実施時期 適用号機	備考
	PB81-M8511	キヤホンフ(NABCO) PH11-50	1			KB74621
1	213-0215-33021-3	ホデー	1			供給不可
2	213-N200-32616-3	ヘアリング	2			供給不可
3		ヘアリング	2			
4	213-1218-35000-4	ドライブピンシャフト	1			供給不可
5	2130-4-162416-06	ドライブシャフト	1			供給不可
6	213-N200-11131-3	フロントカバー(A)	1			供給不可
7	213-N200-21131-3	リヤカバー(A)	1			供給不可
8	0250-7060018-00	ピン	2			供給不可
			1			
			1			
			1			
12	6254-4-135156	シールコート D2X127	2			
13	2001-3066	Oリング 1AS66	2			
14	TC 18 30 8	オイルシール(NBR) AE0817E0	1			6255-3-115208-58
15	1555-3012	スナツブリング H-30	1			0180-1000300-01
16	0311-0620	ホルト(6カクアナツキ) H	16			0002-0106020-51
17	0661-06097	スプリングワッシャ	16			6251-4-118049

ギヤポンプ (PH2512AAL) ASSY



符号	部品番号	部品名称・サイズ	個数	キット 符号	実施時期 通用号機	備考
	PB81-M8512	キヤホンブ PHS2512AAL	1			
1	2140-3-144091-01	ホデー	1			供給不可
2	2140-4-144079-01	ヘアリングホックスC-2	1			供給不可
3	2140-4-144078-01	ヘアリングホックスC-1	1			供給不可 2140-144078-01を修正
4	2140-2-144096-01	フロントカバー	1			供給不可 2140-2-144096を修正
5	2140-4-144877-01	ウエアプレート	2			供給不可
6	2140-4-144961-02	ハツクアツブ	2			
7	0311-1025	ホルト(6カクアナ) H P1.5	16			
8	0661-10161	スプリングワツシヤ	16			
9	2002-1075	リング 1BG75	2			
10	2140-3-144086-06	ドライブシヤフト	1			供給不可
11	2140-3-144088-06	ドライブピンシヤフト	1			供給不可
12	2140-3-144093-02	リヤカバー	1			供給不可
13	0250-7060016-00	ヘイコウピン	2			供給不可
14	TCV 23 4211	オイルシール(NBR) AP1224E0	1			
15	TCV 23 42 6	オイルシール(NBR) AG1222A5	1			
16	1565-4217	スナツブリング S-42	1			

ブームASSY

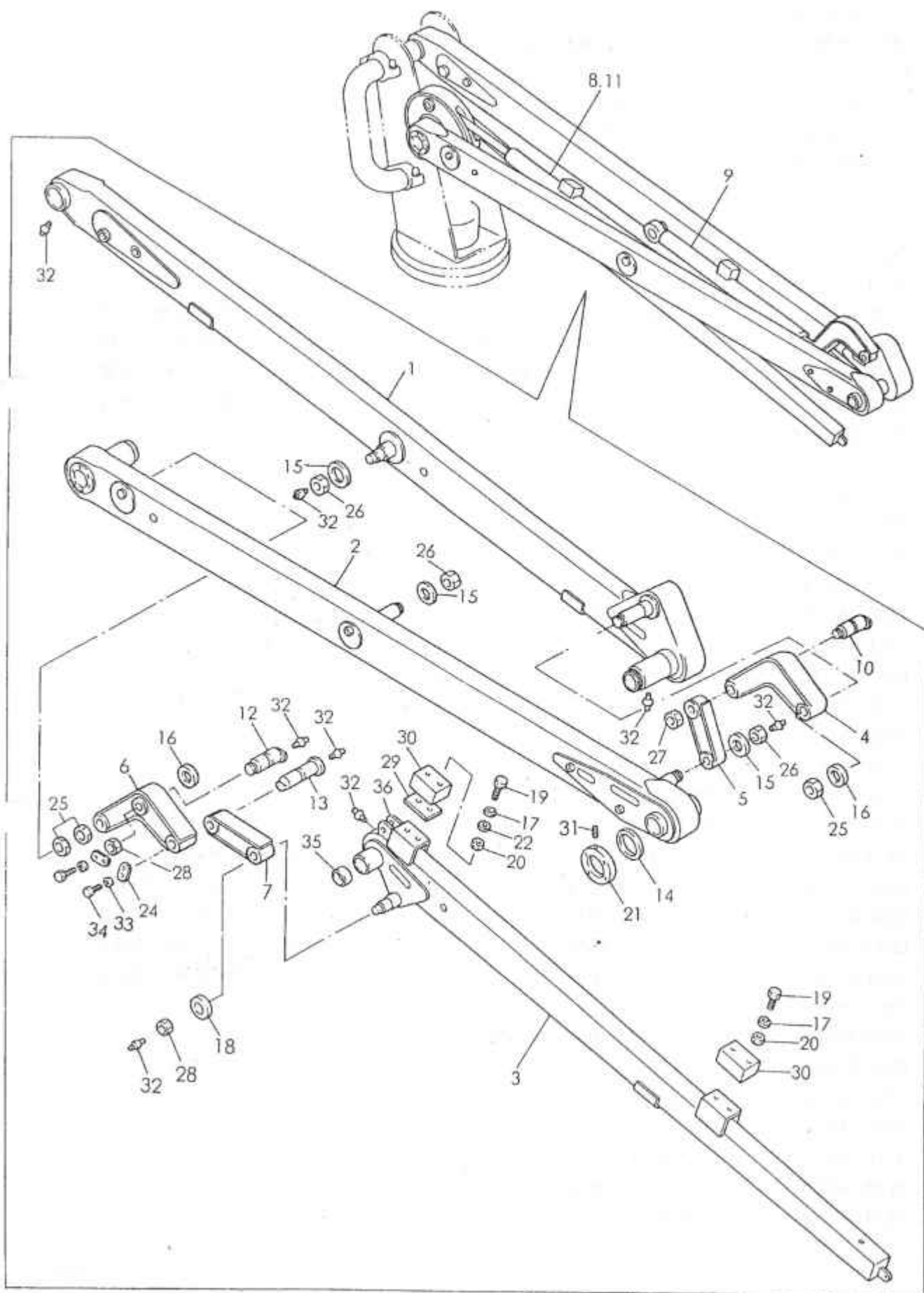


符号	部品番号	部品名称・サイズ	個数	キット 符号	実施時期 適用号機	備考
	PE10-M8501A	ブームASSY	1			
1	PE11-M8501A	ブームASSY	1			品目番号52参照
2	PE12-M8501	カタイヤASSY	1			品目番号53参照
3	PE13-M8501A	ターンテーブル	1			
4	PE15-M8501A	ジクナイキユウASSY	1			品目番号55参照
5	VB00-M0016B	ケンソクキASSY	1			品目番号57参照
5	VB00-M0016D	ウームケンソクキASSY PH11-50	1		8507～	品目番号57参照
6	VE00-M0027A	キフクシリンダASSY	1			品目番号58参照
6	VE00-M0027B	キフクシリンダASSY PH11-50	1		8710～	品目番号58参照
7	PE17-M8501A	ブームマワリコンクリートパイプ	1			品目番号66参照
8	PE17-M8511A	シャシマワリコンクリートパイプ	1			品目番号67参照
9	PE19-M8501	キヤカバーASSY	1			品目番号56参照
10	PE11-M8535	ピン	1			
11	PE11-M8543	ピン	1			
12	PE11-E8037A	ジョイントピン	1			
13	PE11-E8043	セットプレート	1			
14	PE11-E8044	キープレート	3			
15	PE11-E8072	ヘアリング	1			
16	PE19-E8002C	ストツパ	1			
17	AA00-E0011B	ボルト H M18X108L	23			
18	0621-1816	ロックナット(U) H	47			
19	AA00-E0013A	ボルト H M18X98L	24			
20	PE13-E8002	カバー	2			
21	PE88-E8001	キュウユパイピング	1			品目番号56参照
22	PE81-M8501C	ブームハイトロリックパイピング	1			品目番号68参照
23	PE81-M8502B	カタイハイトロリックパイピング	1			品目番号69-1参照
24	0170-1830	ボルト	3			
25	0701-1846	スプリングワッシャ	3			
26	0130-1625	ボルト	4			
27	0701-1640	スプリングワッシャ	4			
28	0171-1230	ボルト H P1.75	10			
29	0701-1230	スプリングワッシャ	14			
30	0131-1230	ボルト H	4			
31	0130-0816	ボルト	4			
32	0701-0820	スプリングワッシャ	4			
33	0560-5511	ヘアリングナット AN11	1			
34	PE45-M8001	ストツパピンASSY(アウトレカ-ヨウ)	1			PF45-M8001を修正
34A	PE45-M8303	ストツパASSY	1		8705～	PF45-M8303を修正
35	ZS50-A8100	グリースニツプル	2			
36	PE11-M8544	ブラケット	1			
37	PE11-M8553	フックASSY	1			39～43含む
38	PE11-M8556	ストツパピン	1			

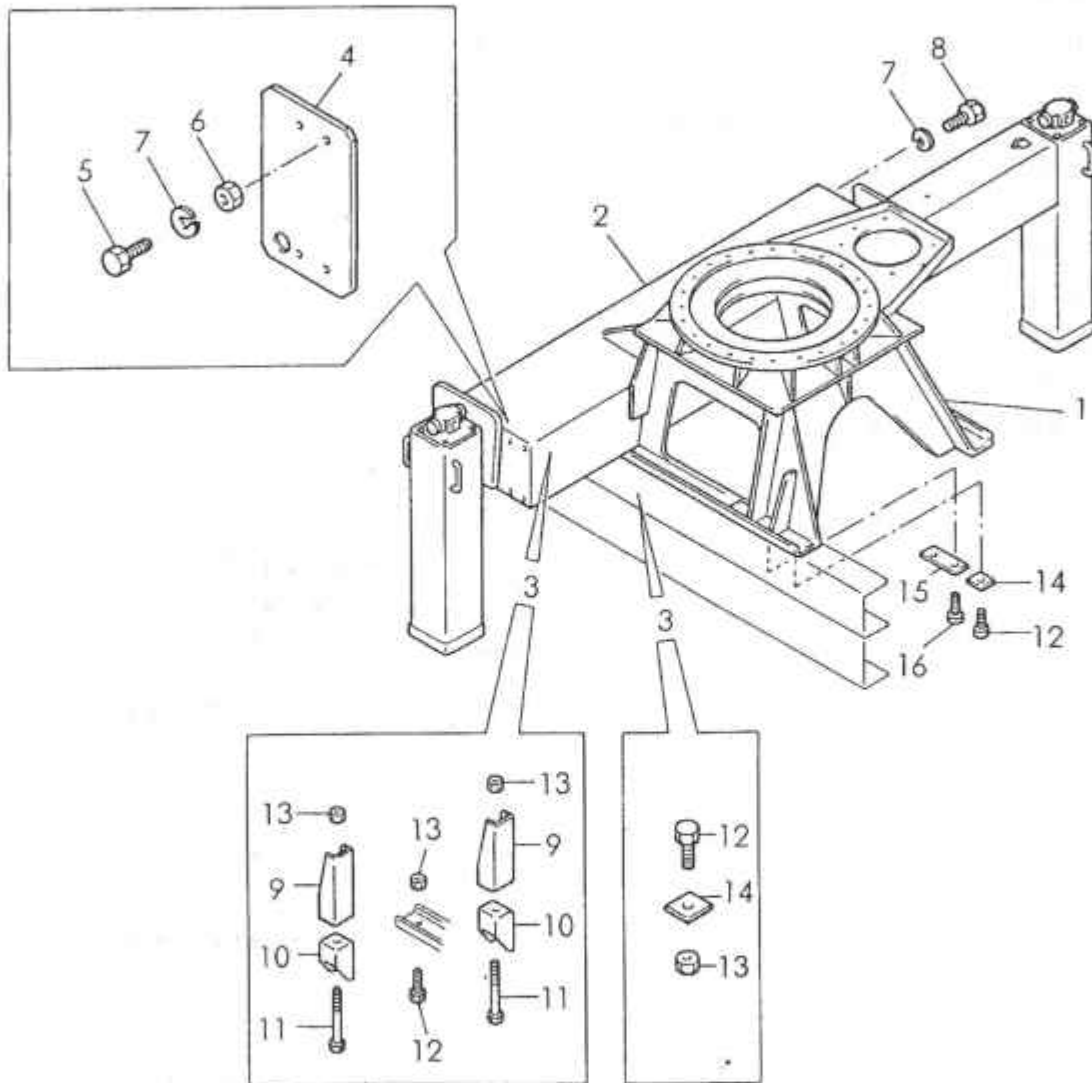


符号	部品番号	部品名称・サイズ	個数	キット 符号	実施時期 適用機種	備考
39	PE11-M8554	フック	1			
40	PE11-M8555	ブラケット(3)	1			
41	1310-1655	ピン	1			
42	0720-1626	ワッシャ	3			
43	1300-4025	スプリットピン	1			

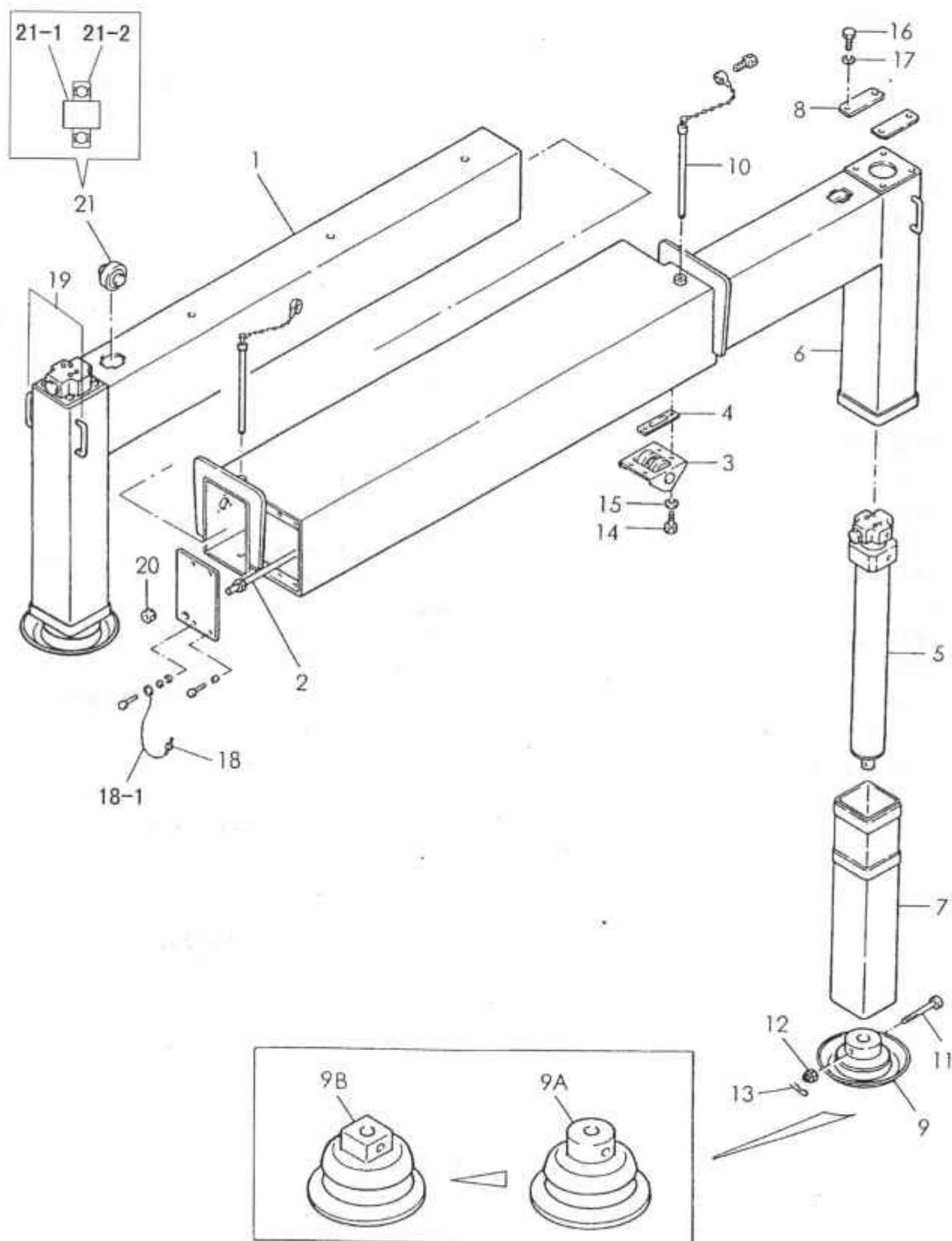




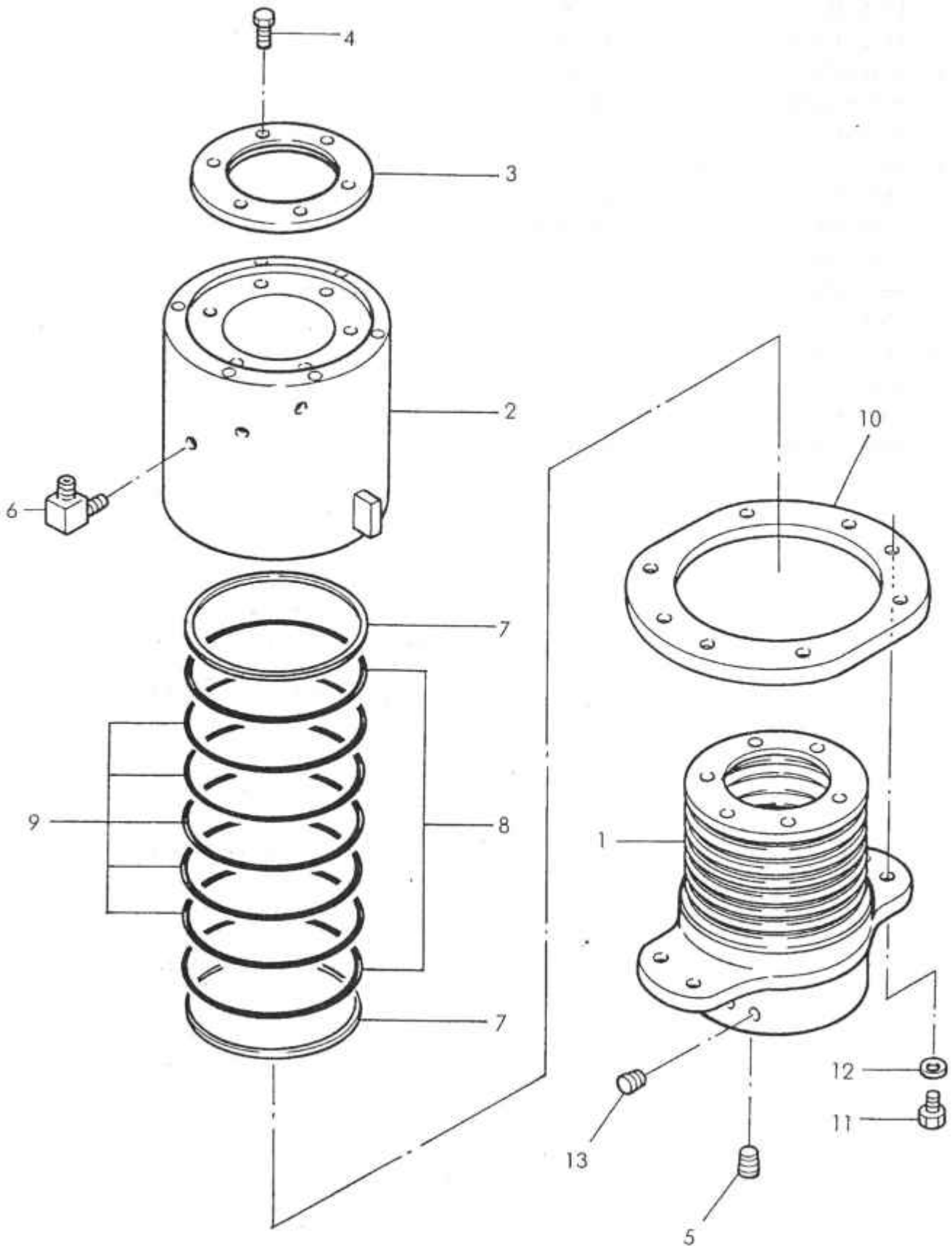
符号	部品番号	部品名称・サイズ	個数	キット 符号	実施時期 適用機種	備考
0	PE11-M8501A	ブームASSY	1			
1	PE11-M8502A	1STピームASSY PH11-50	1			
1	PE11-M8502B	1STブーム	1		8607～	
2	PE11-M8503A	2NDピームASSY	1			
3	PE11-M8504A	3RDピームASSY	1			
3	PE11-M8504B	3RDブーム	1		8612～	
4	PE11-M8505A	リンク(A)	1			
5	PE11-M8506A	リンク(B)	1			
6	PE11-M8507B	リンク(C)	1			
7	PE11-M8508A	リンク(D)	1			
8	VE00-M0028B	1STクツセツシリンダASSY PH11-50	1			品目番号61参照
8	VE00-M0028C	1STクツセツシリンダASSY PH11-50	1		8710～	品目番号61参照
9	VE00-M0029B	2NDクツセツシリンダASSY PH11-50	1			品目番号62参照
9	VE00-M0029C	2NDクツセツシリンダASSY PH11-50	1		8710～	品目番号62参照
10	PE11-M8509B	ピン	1			
12	PE11-M8511A	ピン	1			
13	PE11-M8512	ピン	1			
14	PE11-M8513	カラー(D165.2XT4)	4			
15	PE11-M8514	カラー D95X4T	6			
16	PE11-M8515	カラー D101.6X4T	4			
17	0701-1425	スプリングワツシヤ	4			
18	PE11-M3513	カラー	2			
19	0100-1445	ホルト	4			
20	0500-1411	ナツト	4			
21	PE11-M8519	ナツト(M140,P2.0)	2			
22	0720-1426	ワツシヤ	4			
23	PE11-M8521	キープレート	1			
24	PE11-M8522	キープレート	1			
25	0560-07513	ヘアリングナツト AN15	2			0560-7513を修正
26	0560-07012	ヘアリングナツト AN14	3			0560-7012を修正
27	0560-06512	ヘアリングナツト AN13	1			0560-6512を修正
28	0560-04510	ヘアリングナツト AN09	2			0560-4510を修正
29	PB77-M3516	スヘーサ	4			
30	AR80-M0002	クツシヨシ(180X80X47H) S2002	2			
31	0891-0820	セツトスクリュ	2			
32	ZS50-A8100	グリースニツプル	12			
33	0701-1230	スプリングワツシヤ	4			
34	0171-1225	ホルト H P1.75	4			
35	ZU20-145070	ブツシユ 70B-14570	2			
36	PE11-M8552	ブラケツト(1)	1			



符号	部品番号	部品名称・サイズ	個数	キット 符号	実施時期 適用機種	備考
	PE12-M8501	カタASSY	1			
1	PE12-M8502	カタ	1			
2	PE14-M8501	アウトリカASSY	1			品目番号54参照
3	PE12-M8503	カタマウント	1			符号8~14参照
4	PE14-E8019	カバー	2			
5	0100-0830	ホルト	4			
6	0500-0865	ナット	4			
7	0701-0820	スプリングワッシャ	8			
8	0130-0815	ホルト	4			
9	PE12-E8004B	マウンテイングブラケット(1)	2			
10	PE12-E8005B	マウンテイングブラケット(2)	2			
11	0141-20190	ホルト H	2			
12	0141-2065	ホルト H	8			
13	0631-2018	ロックナット(U) H P2.5	12			
14	PE12-E8006	プレート	4			
15	PE12-E8007	プレート	2			
16	0141-2060	ホルト H	2			

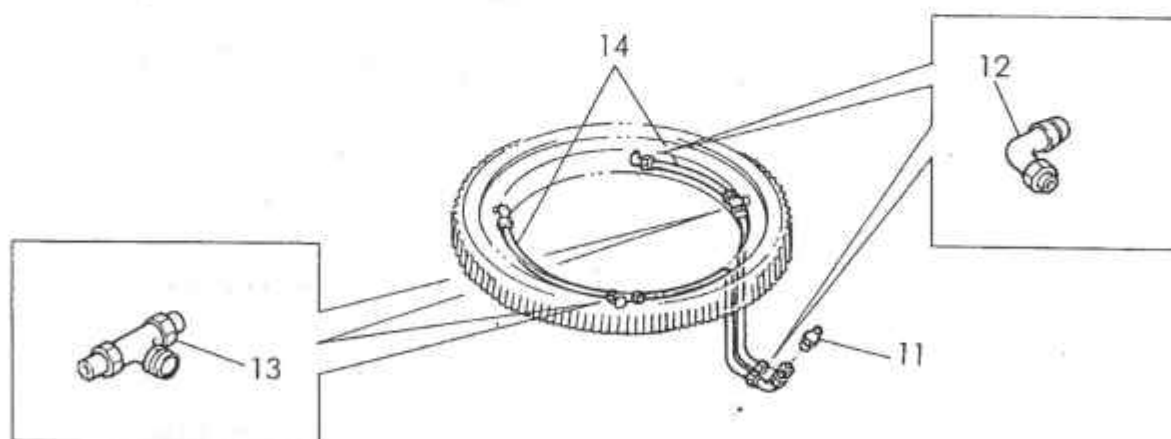
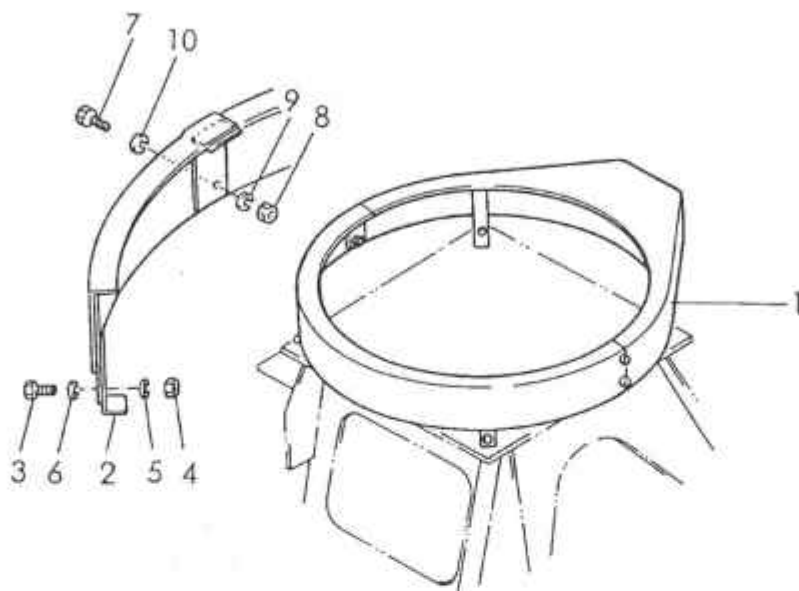


符号	部品番号	部品名称・サイズ	個数	キット 符号	実施時期 適用機種	備考
	PE14-M8501	アウトリカASSY	1			
1	PE14-M8503	インナアーム	1			(注)
2	PE14-E8004B	ストツバ	2			
3	PE14-E8005B	ローラASSY	2			
4	PE14-E8006	シム	4			
5	VE00-M0034	シヤツキシリンダASSY(F)	2			品目番号64参照
6	PE14-E8007A	アウトハイブ	2			(注)
7	PE14-E8008A	インナハイブ(PH14-60,リヤ)	2			
8	PE14-E8011	キープレート	4			
9	PE14-E8009A	ヘッドスタル	2			
9A	PE14-M1018A	ヘッドスタルASSY	2	9001~		
9B	PE14-M1018B	ヘッドスタルASSY	2	9007~		
10	PE14-E8010B	ピンASSY	2			
11	0111-16110	ホルト(コツタピンアナ) H	2			
12	0540-1613	キヤツスルナツト	2			
13	1300-4030	スプリットピン	2			
14	0130-1016	ホルト	8			
15	0701-1025	スプリングワツシヤ	8			
16	0311-1220	ホルト(6カクアナツキ) H	8			
17	0701-1230	スプリングワツシヤ	8			
18	PE11-E8096	スプリングピン	2			PE14-E0019A-1を修正
18-1	PE11-E0024	ワイヤ 200L	2			
19	PE14-E8041	トツテ	4			
20	0500-1210	ナツト	2			
21	PE14-E8013A	ローラ	2			ASSY品番供給不可
21-1	PE14-E8013A-1	シヤフト(ローラ)	2			
21-2	ZU00-6306ZZ	ホールベアリング	2			



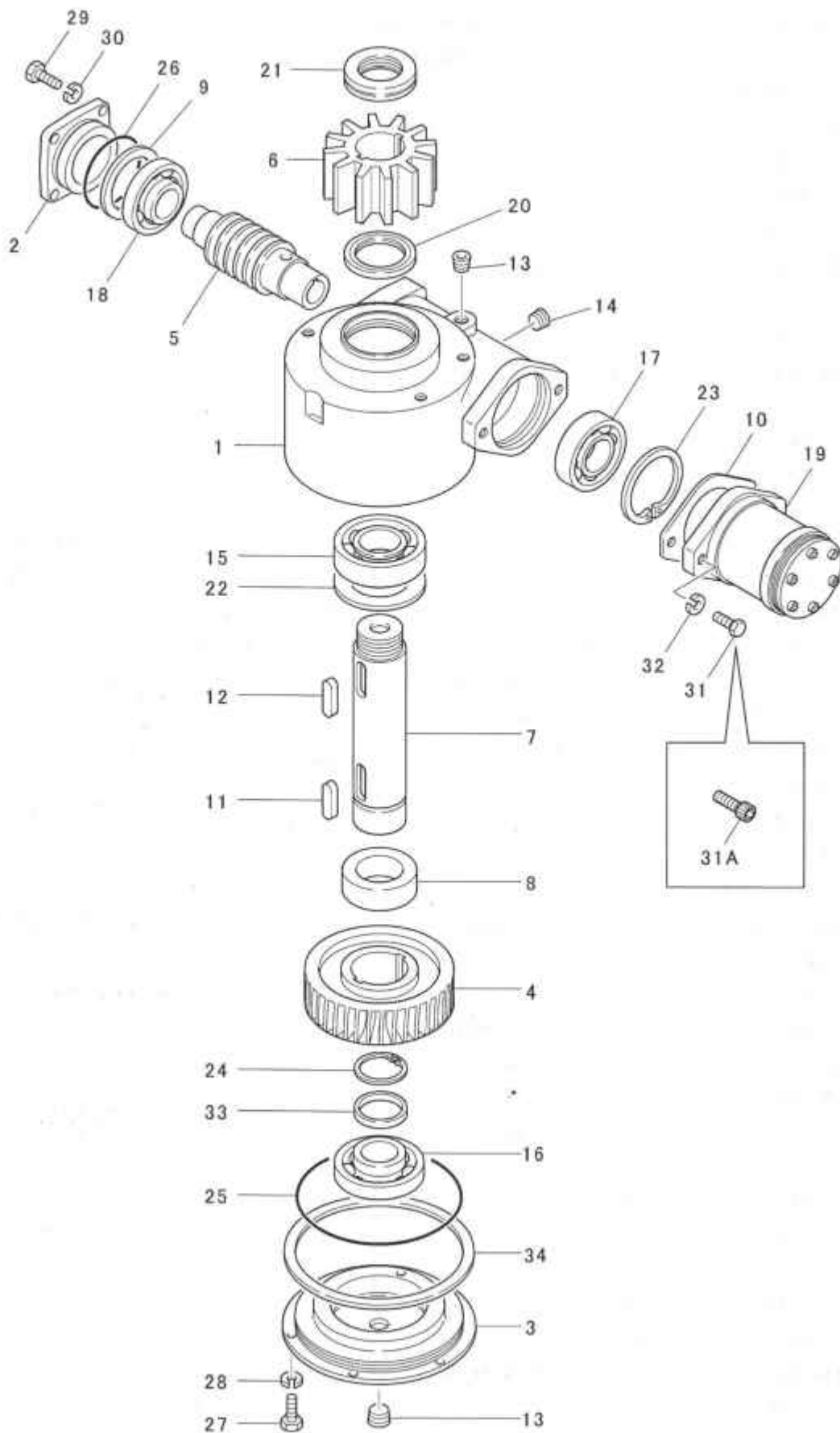


符号	部品番号	部品名称・サイズ	個数	キット 符号	実施時期 適用号機	備考
	PE15-M8501A	ジクナイキユウASSY	1			
1	PE15-M8302A	ジクナイキユウユニイトウ	1			
1	PE15-M8302B	ジクナイキユウユニイトウ	1		9806～	
2	PE15-M8303A	ジクナイキユウユカイトウ	1			
2	PE15-M8303B	ジクナイキユウユカイトウ	1		9806～	
3	PE15-M8304	ストツパ	1			
4	0301-0612	ホルト	6			
5	ZS62-0180705	プラグ SPA01-000J	6			
6	ZF78-000014	ホースアダプタ 14-0404	6			
7	ZS95-10160	ハツクアツプリング P160 E/L	2			
8	PE15-M8301A-8	リング160マル(エラストフロンコテイング)	2			
9	2002-0160	リング 1BP160	5			
10	PE15-M8504	フランジ	1			
11	0131-1625	ホルト H	4			
12	0701-1640	スプリングワッシャ	4			
13	ZS62-0140906	プラグ SPA02-000J	6			



符号	部品番号	部品名称・サイズ	個数	キット 符号	実施時期 適用号機	備考
	PE19-M8501	キヤカハ-ASSY	1			
1	PE19-M8504	キヤカハ-(FRP)	1			
2	PE19-M8505A	ブラケット	4			
3	0130-1020	ホルト	4			
4	0500-1008	ナット	4			
5	0701-1025	スプリングワッシャ	4			
6	0720-1020	ワッシャ	4			
7	0130-0820	ホルト	4			
8	0500-0865	ナット	4			
9	0701-0820	スプリングワッシャ	4			
10	0720-1020	ワッシャ	4			
	PE88-E8001	キユウハイピング	1			
11	ZS50-A8100	グリーンニツブル	2			
12	L2N-1/4-PT1/8	チューブフィットテイング(Lガタ)	4			
13	T2N-1/4-PT1/8	チューブフィットテイング(Tガタ)	2			
14	N2-2-1/4	シンフレックスチューブ	1			

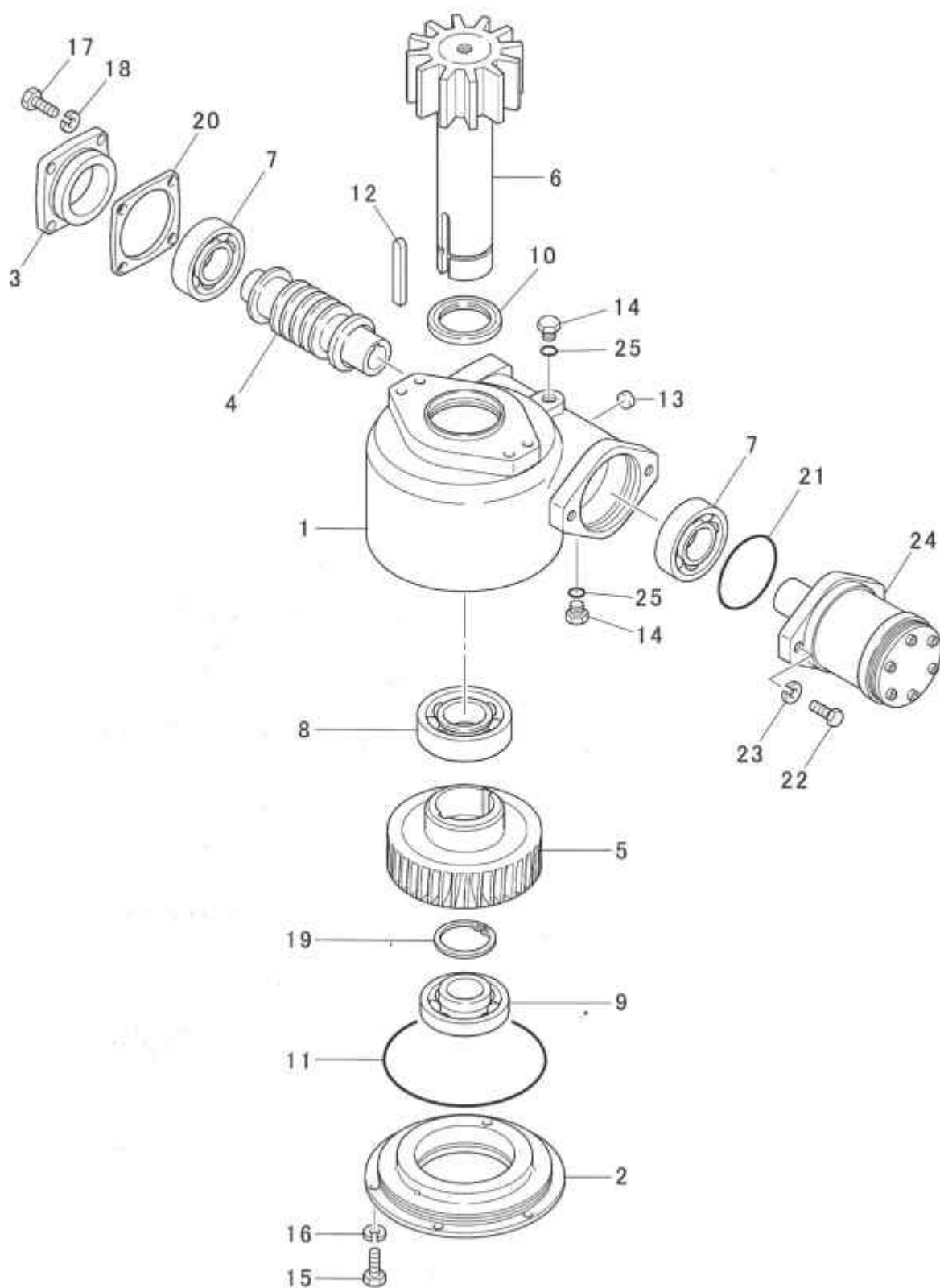
## 減速機ASSY(～9312)



符号	部品番号	部品名称・サイズ	個数	キット 符号	実施時期 適用号機	備考
	VB00-M0016B	ウオームケンソクキASSY PH11-50	1		~9312	
	VB00-M0016D	ウオームケンソクキASSY PH11-50	1			
1	VB11-M0010B	ケンソクキケーシング	1			
2	VB21-E0010A	キヤツフ	1			
3	VB22-M0002A	ホトムキヤツフ	1			
4	VB31-M0048A	ウオームホイール	1			
5	VB31-M0025	ウオームシャフト	1			
6	VB31-M0024A	ビニオンキヤ(8M12T)	1			
6A	VB31-M0046	ビニオンキヤ S/A	1		8706~	
6A	VB31-M0046A	ビニオンキヤ 202L	1			
6A	VB31-M0046B	ビニオンキヤ 208L	1		8812~	
7	VB33-M0015C	シャフト(シン)	1			
8	VB51-M0024B	スベーサ(D63.5X19.2T)	1			
9	VB61-E0014	シム 79X64X0.05T	1			センタクノコ
9	VB61-E0015	シム 79X64X0.1T	1			センタクノコ
9	VB61-E0016	シム(T0.2)	1			センタクノコ
9	VB61-E0017	シム 79X64X0.5T	1			センタクノコ
10	VB61-M0030	ハツキン	1			
11	ZJ41-12040	キー(リヨウマル) 12X8X40L	2			
12	ZJ41-12045	キー(リヨウマル) 12X8X45L	2			
13	ZS62-0121210	ブラグ SPA04-000J	2			
14	ZS62-0381008	ブラグ SPA03-000J	1			
15	ZU01-33210	ヘアリング	1			
16	ZU01-32210U	ヘアリング	1			
17	ZU01-4T32208	ヘアリング	1			
18	ZU01-4T30307D	ヘアリング	1			
19	PB89-M3512	オフマークモータ ORB-H-070-2PC	1			品目番号59参照
20	TC 50 68 9	オイルシール(NBR) AE2847A0	1			
21	HLB-09	ハートロツクナツト	1			
22	33210-AV	ニロスリング(VB00-M0018C)	1			
23	1555-8025	スナツブリング H-80	1			
24	1565-5020	スナツブリング S-50	1			
25	2001-1150	Oリング 1AG150	1			
26	2001-1075	Oリング 1AG75	1			
27	0131-0820	ホルト H	6			
28	0701-0820	スプリングワツシヤ	6			
29	0171-1025	ホルト H	4			
30	0701-1025	スプリングワツシヤ	4			
31	0171-1230	ホルト H P1.75	2			
31A	0311-1230	ホルト(6カクアナ) H P1.75	2		8902~	
32	0701-1230	スプリングワツシヤ	2			
33	VB51-M0026	スベーサ(D63.5XT6)	1			

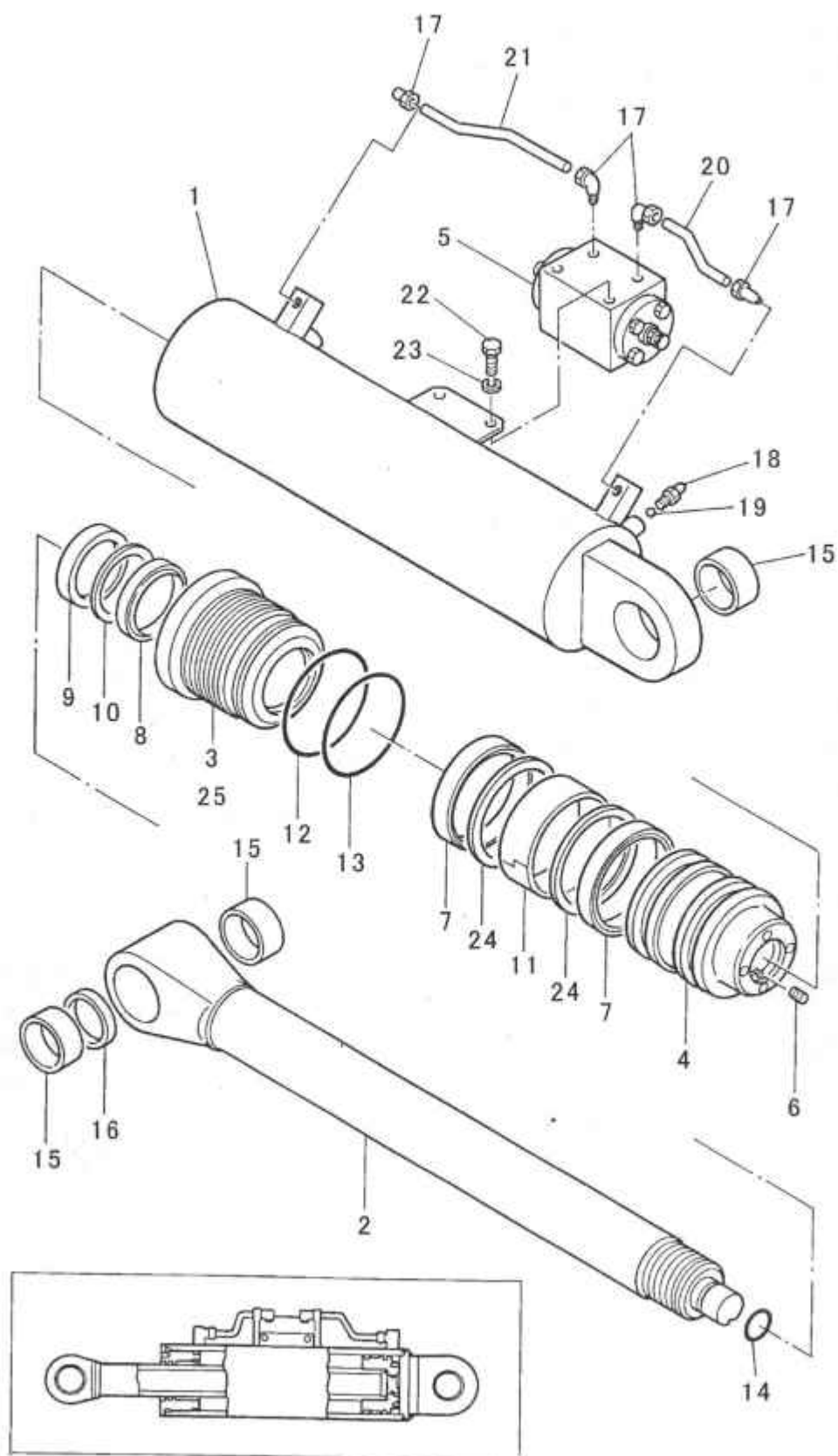
符号	部品番号	部品名称・サイズ	個数	キット 符号	実施時期 適用号機	備考
34	VB61-M0041	シム 190X161X0.1T	1			センタノコト
34	VB61-M0042	シム 190X161X0.2T	1			センタノコト



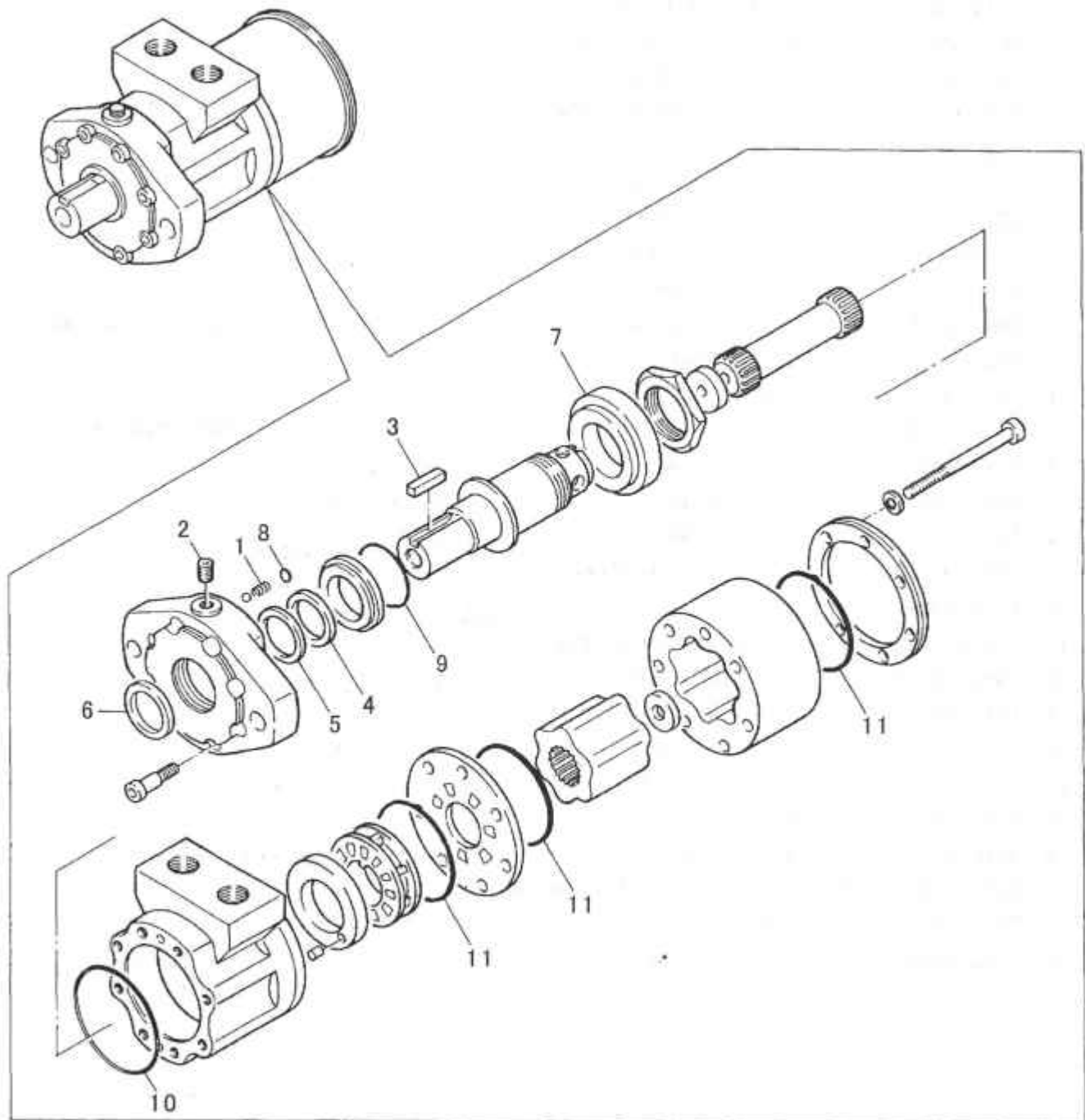


符号	部品番号	部品名称・サイズ	個数	キット 符号	実施時期 適用号機	備考
0	VB00-M0047	ゲソクキASSY	1		9401～9903	
0	VB00-M0047B	ゲソクキASSY	1		9904～9911	
0	VB00-M0047C	ゲソクキASSY	1		9912～0602	
0	VB00-M0047D	ゲソクキASSY(トレンツキ)	1		0603～	
1	AZ3029C-1	ゲソキケーシング	1			
2	AZ3029C-2	LSカバー	1			
3	AZ3029C-3	HSカバー	1			
4	AZ3029C-4	ウオームシャフト	1			
5	AZ3029C-5	ウオームキヤ	1			
6	AZ3029C-6	ピニオンシャフト S136	1			歯数:12 モジュール:8
7	ZU00-30208	ローラベアリング	2			
8	ZU00-NJ2210ET	ベアリング	1			
9	ZU00-6210	ボールベアリング	1			
10	QLN50721219	オイルシール(AQ2864E00X8)	1			
11	2001-1150	Oリング 1AG150	1			
12	ZJ40-15065	キー(リョウカク) 15X10X65L	1			
13	AZ3029C-P7	ユメンケイ D20	1			
14	PLG-04(PF1/2)	プラグ	2			
15	0311-0618	ボルト(6カクアナ) H	6			
16	0661-06097	スプリングワツシヤ	6			
17	0311-1030	ボルト(6カクアナ) H P1.5	4			
18	0661-10161	スプリングワツシヤ	4			
19	1565-5020	スナツプリング S-50	1			
20	AZ3029C-P14	ハツキン	1			
21	AS568-152	Oリング	1			
22	0311-1235	ボルト(6カクアナツキ) H	2			
23	0661-12183	スプリングワツシヤ(6カクアナボルト)	2			
24	H-070AA2D-J	ユアツモータ	1		9401～9903	品目番号60参照
24						VB00-M0047
24	S-070SA2SXK2723	ユアツモータ	1		9904～	品目番号60-1参照
24						VB00-M0047B、C、D
25	2001-0018	Oリング 1AP18	2			

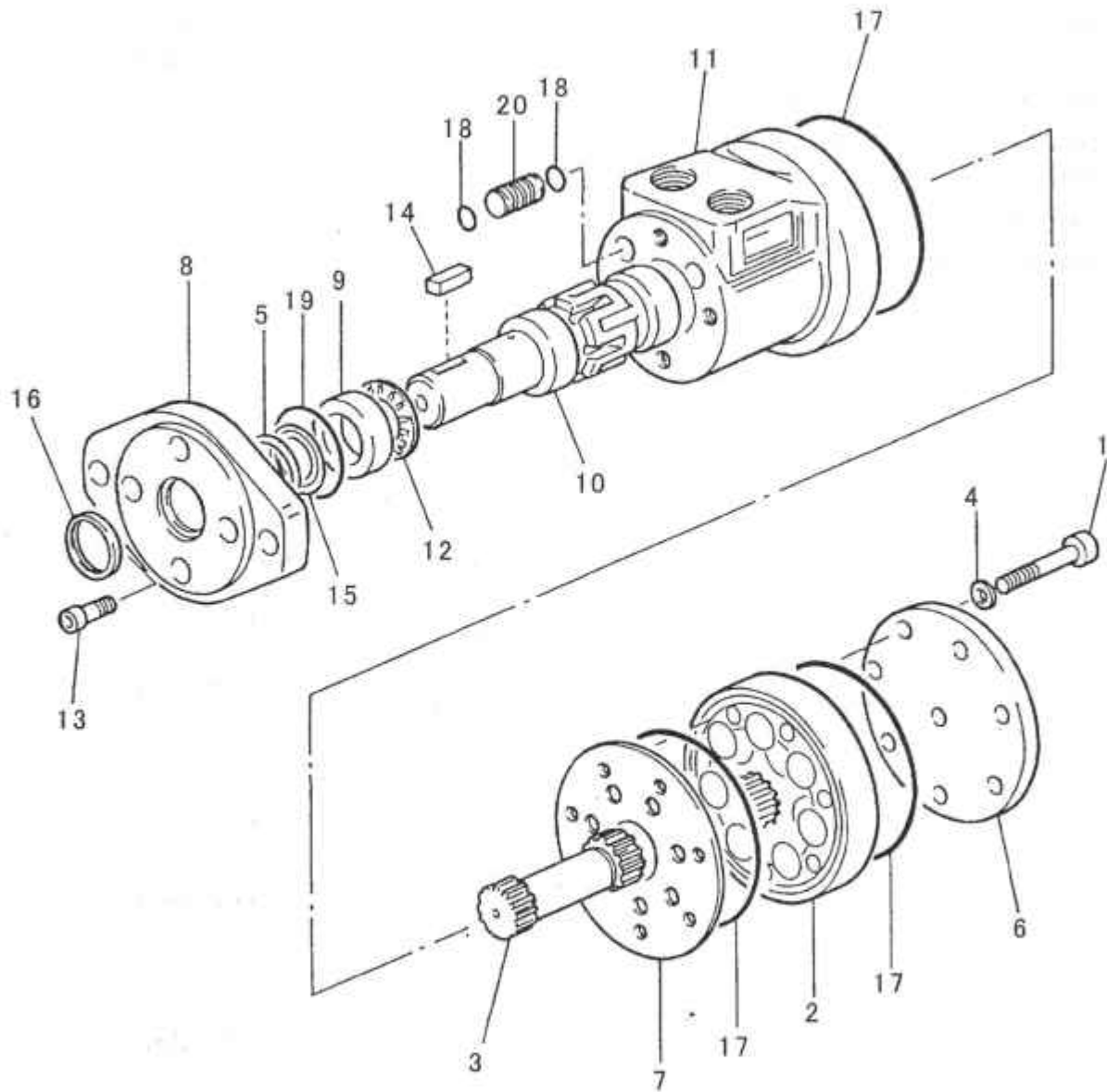




符号	部品番号	部品名称・サイズ	個数	キット 符号	実施時期 適用号機	備考
0	VE00-M0027B	キフクシリンダ ASSY PH11-50	1			
1	VE12-M0020A	シリンダチューブ	1			
2	VE34-M0021	ピストンロッド(PH11-50 リフトCYL)	1			
2	VE34-M0021A	ピストンロッド(PH11-50 リフトCYL)	1		9210~	
2	VE34-M0021B	ピストンロッド(PH11-50 リフトCYL)	1		9211~	
3	VE23-M0025B	ロッドカバー(リフト) PH11-50	1			
4	VE32-M0020A	ピストン(PH11-50キフクCYL)	1			
5	VH00-E0027B	ダブルパイロットチエックバルブ ASSY	1			品目番号63参照
6	0860-0608	セットスクリュ	1			
7	SKY 125	Uパッキン 125X140X9	2			
7	OSI140125 9	Uパッキン FU1320L0	2	○	8710~	OSI125140 9を修正 VB00-M0027B~
8	SKY 80	Uパッキン 80X90X6	1	○		
9	SDR 80	ダストシール 80X90X8	1			
9	DWIR 80 94 811.3	ダストシール FD3720K0	1	○	8808~	DWIR80 94 8LLは品番間違い
10	TCS 90 80 1.5	バックアップリング	1	○		
11	WPB-140	エースリーブ	1			
11	WRT14013414	ウエアリング	1	○	8710~	VB00-M0027B~
12	2001-0140	Oリング 1AP140	1	○		
13	2002-1135	Oリング 1BG135	1	○		
14	2002-1040	Oリング 1BG40	1	○		
15	VE36-M0014	ブッシュ(ファイバ) 60X74X40L	3			
16	VE59-M0005	カラー	1			
17	ZF51-012038	エルボニツプル KLN12-030N	4			
18	AS60-N0002	エアヌキブラク H-015	2			
19	1502-0635	スチールボール(1/4) 6.35M/M	2			
20		ハイブ OST 12X2.0	1			
21		ハイブ OST 12X2.0	1			
22	0130-0812	ホルト	4			
23	0701-0820	スプリングワッシャ	4			
24	BRT2-125140 3-31BF	バックアップリング B/C GN4481F0	2	○		
25	TB1110B	ケンセイシール	1			
26	VE00-M0027B(KIT)	キフクシリンダシールキット	1	○		イメージ無し



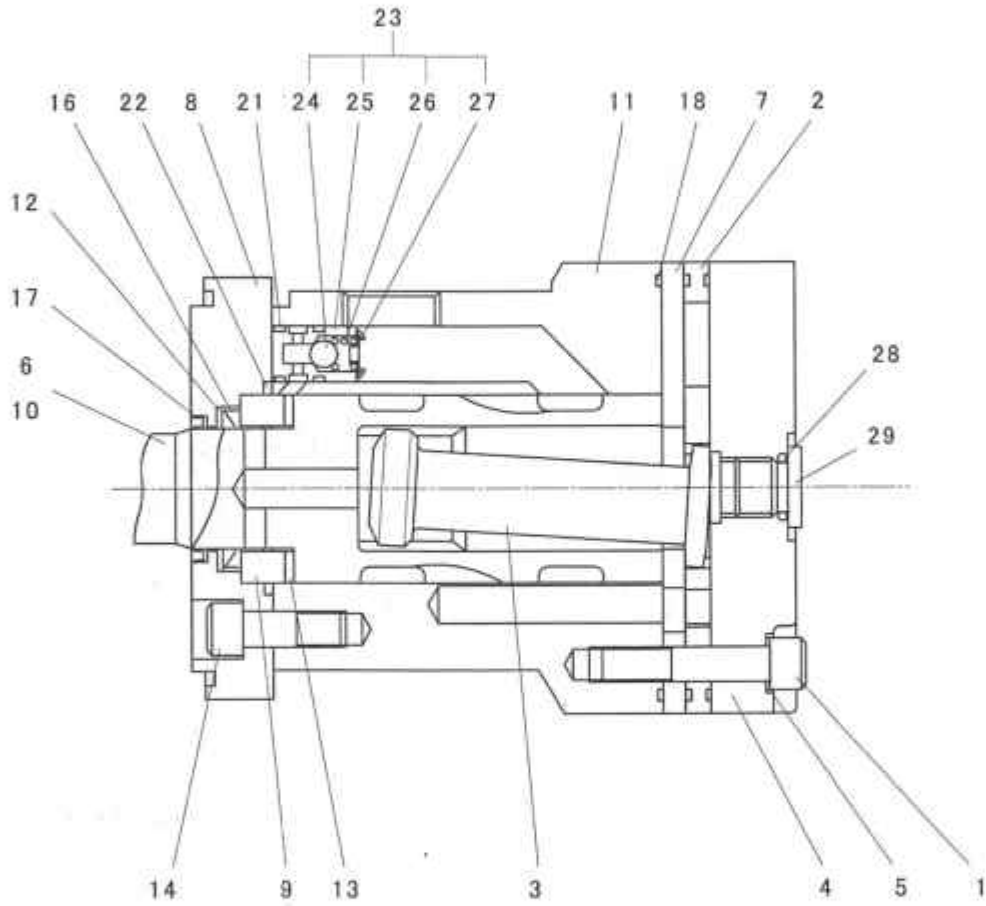
符号	部品番号	部品名称・サイズ	個数	キット 符号	実施時期 適用機種	備考
1	PB89-M3512	オフマークモータ ORB-H-070-2PC	1			
		スプリング	1			供給不可
2	ZS62-0180705	プラグ SPA01-000J	1			ZS62-01705を修正
3	1431-0732	キー S55C	1			
4		Xリング NBR	1			12
5		ハツクアツプリング(テフロン)	1			12
6	VC 28 35 3.2	オイルシール(NBR)	1			12
7		テーパーラベアリング	1			供給不可
8	2001-3006	Oリング 1AS6	1			12
9	2001-1045	Oリング 1AG45	1			12
10	2001-3067	Oリング 1AS67	1			12
11	2001-3091.5	Oリング 1AS91.5	3			12
12	ORB-H-2PC(KIT)	オフマークモータシールキット ORB-Hカタ	1			(注)



符号	部品番号	部品名称・サイズ	個数	キット 符号	実施時期 適用機種	備考
	H-070AA2D-J	ユアツモータASSY	1		9401~	
1	5389S-2	スクリュ	7			
2	7357-2	シロータASSY	1			
3	22250	ドライブ	1			
4	6049	シールワツシャ	7			
5	22002	ハツクアツブワツシャ	1			
6	7461S	エンドキャツブ	1			
7	7358	スペーサプレート	1			
8	22000S-1	フランジマウンテイング	1			
9	7462	スラストベアリングレース	1			
10	7360S-1	シャフトアウトブツト	1			
11	7359S-1C	ハウジング	1			
12	7537	スラストニードルベアリング	1			
13	5777S	スクリュ 5/16-2UNF	4			
14	14193S	キー 7X7X31.5	1			
15	9057-014	オイルシール	1			
16	9055-1	ダストシール	1			
17	5776	リング	3			
18	15007	リング	4			
19	15048	リング	1			
20	6567	ホルチエツクサブASSY	2			
21	60540S	シールキット	1			

60-1

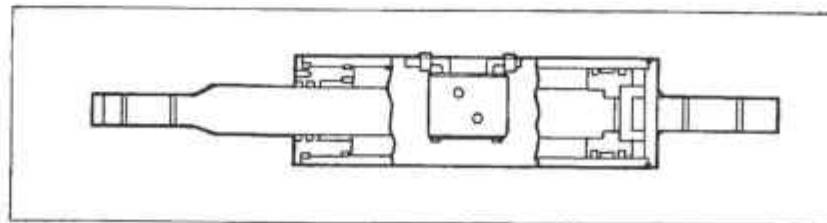
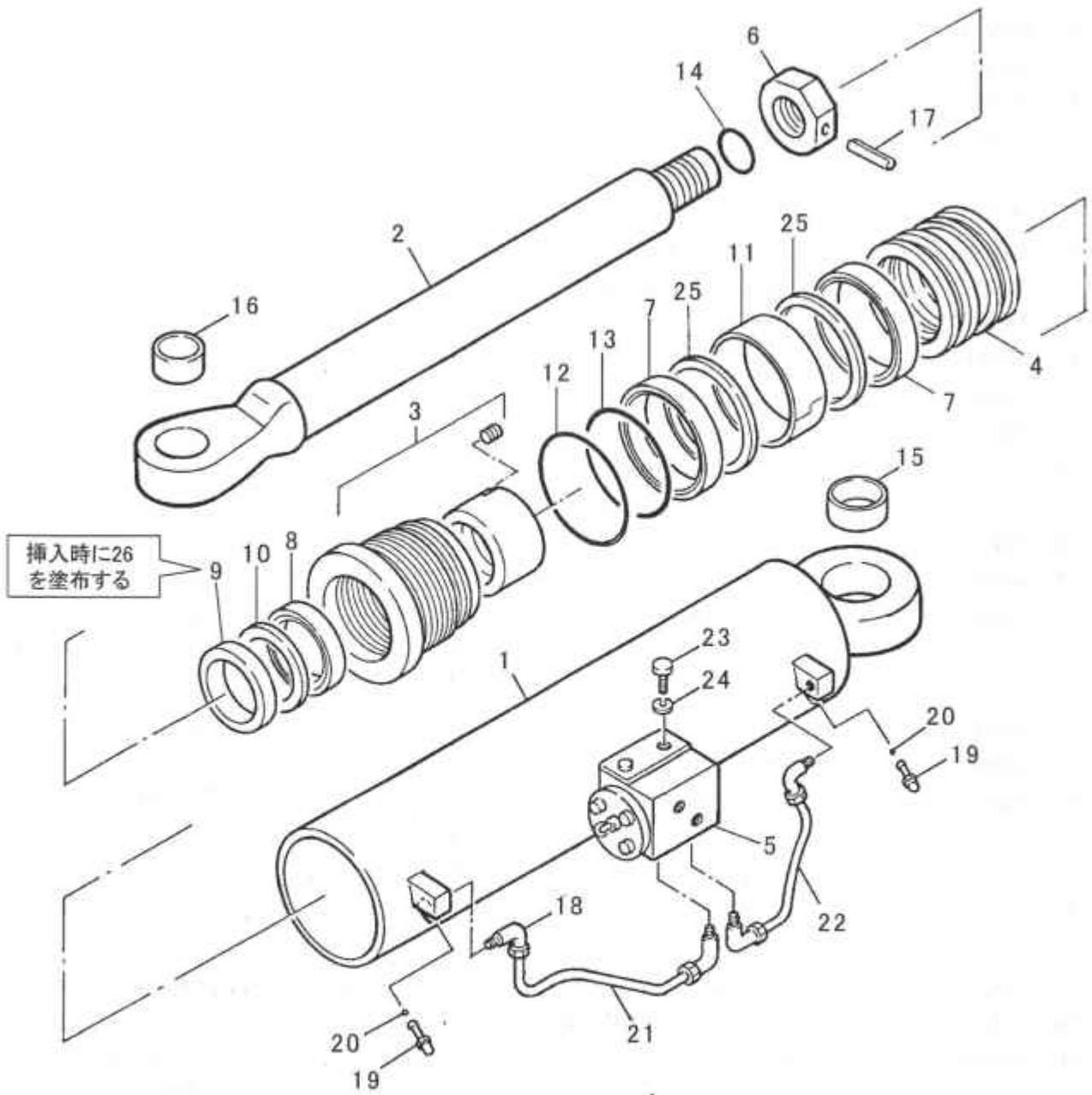
油圧モータASSY(9904~)



符号	部品番号	部品名称・サイズ	個数	キット 符号	実施時期 適用機種	備考
0	S-070SA2S XK2723	ユアツモータ(VB00-M0047ヨウ)	1		9904～	AZ8103B
1	5389S-2	スクリュ	7			A
2	8632-2	シローラ	1			A
3	22250	ドライブ	1			A
4	8635S-2	エンドキャップ	1			A
5	6049	シールワツシャ	7			B
6	14193S	キー 7X7X31.5	1			A
7	8636	スベ-サブプレート	1			A
8	22000S-1	フランジマウンティング	1			A
9	7462	スラストベアリングプレート	1			A
10	7360S-1	シャフトアウトブツト	1			A
11	AC0411C	ハウジング	1			A
12	22002	ハツクアツツワツシャ	1	○		B
13	7537	スラストニードルベアリング	1			A
14	5777S	スクリュ 5/16-2UNF	4			A
16	9057-014	オイルシール	1	○		B
17	9055-1	ダストシール	1	○		B
18	15062	Oリング 91.6X1.8	3	○		B
19		ネームプレート	1			C
20		リベツト	2			C
21	008765-012CM	Oリング 9.3X1.8	4	○		B
22	15048	Oリング 44.1X2.6	1	○		B
23	6567	ホールチエツクサブASSY	2			A
24		ホール	2			
25		ホテイ	2			
26		スプリング	2			
27		ワツシャ	2			
28	15073S	Oリング D10.8X2.4	1	○		B
29	14236S	プラグエンドキャップ(PF1/4)	1			A
30	60539S	シールキット	1	○		A イメージ無し 注意 A=単品供給品 B=ASSYのみ供給可 C=部品供給不可 シール単品販売不可

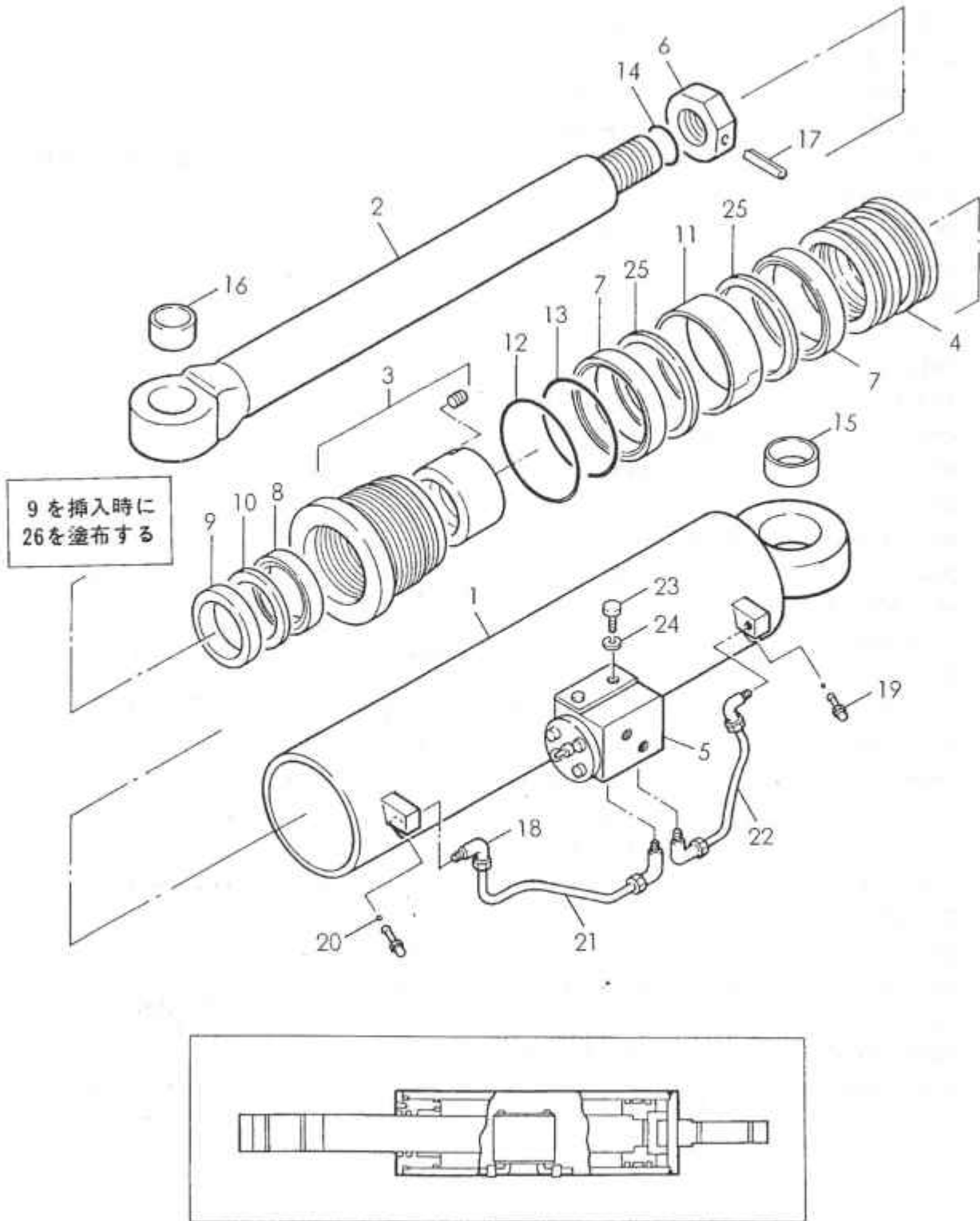


第1屈折シリンダASSY

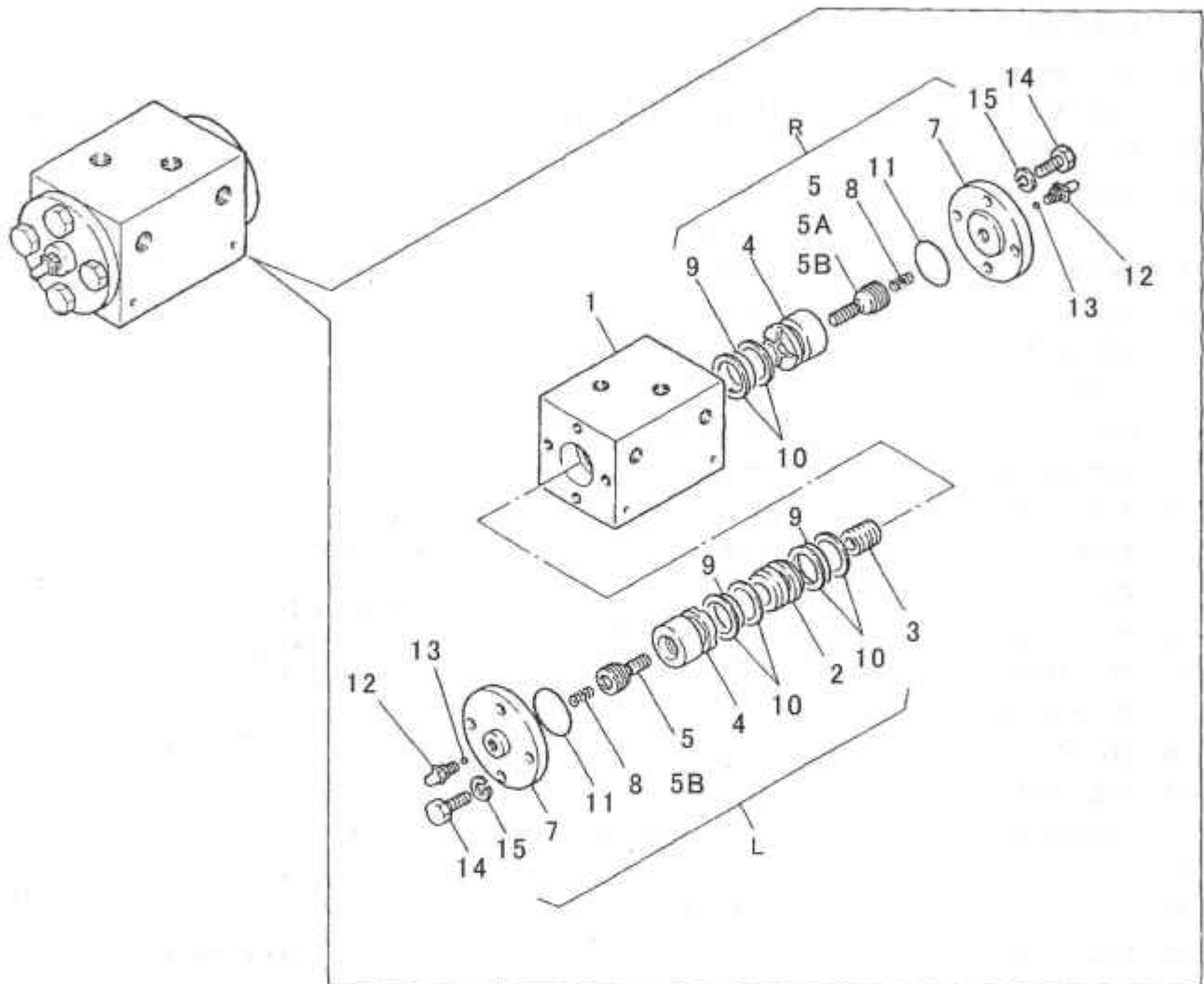


符号	部品番号	部品名称・サイズ	個数	キット 符号	実施時期 適用号機	備考
0	VE00-M0028C	1STクツセツシリンダASSY PH11-50	1			
1	VE12-M0021A	シリンダチューブ	1			
2	VE34-M0022B	ピストンロツト(PH11-50 1ST CYL)	1			
2	VE34-M0022E	ピストンロツト 1STクツセツ	1		9211~	
3	VE23-M0027B	ロツトカバー(2ND) PH11-50	1			
3	VE23-M0027C	ロツトカバー(1ST)PH10-51	1		9211~	
4	VE32-M0022C	ピストン(PH11-50 1ST CYL)	1			
5	VH00-E0028B	ダブルパイロツトチエツクバルブASSY	1			品目番号63参照
6	VE69-M0015	ナツト	1			
7	SKY 95	Uハツキン 95X110X9	2			
7	OSI110 95 9	Uハツキン FU1152L0	2	○	8710~	
8	SKY 50	Uハツキン 50X60X6	1	○		
9	SDR 50	ダストシール 50X58X6.5	1			
9	DWI 50 64 8LL	ダストシール(ロンクリツブ)	1	○	8808~	
10	TCSKY 50	ハツクアツブリング TCS 60 5027	1	○		
11	WPB-110	エスリーフ 110X95X28	1			
11	WR11010425	ウエアリング GW0051P1	1	○	8710~	
12	2001-0110	リング 1AP110	1	○		
13	2002-1105	リング 1BG105	1	○		
14	2002-1050	リング 1BG50	1	○		
15	PE11-M8537A	ブツシュ(ファイバ) 75X95X40L	1			
16	PE11-M8539A	ブツシュ(ファイバ) 70X84X35L	1			
17	ZP00-050060	スプリングピン	1			
18	ZF51-012038	エルボンツプル KLN12-030N	4			
19	AS60-N0002	エアヌキプラグ H-015	2			
20	1502-0635	スチールホール(1/4) 6.35M/M	2			
21		パイプ OST 12X2.0	1			
22		パイプ OST 12X2.0	1			
23	0130-0812	ホルト	4			
24	0701-0820	スプリングワツシヤ	4			
25	BRT3- 95110 3-31BF	ハツクアツブリング E/L	2			
25	BRT2- 95110 3-31BF	ハツクアツブリング B/C GN4822F0	2	○	8711~	
26	TB1110B	ケンセイシール	1			
27	VE00-M0028B(KIT)	シールキット(PH11-50 1ST CYL)	1	○		
27	VE00-M0028C(KIT)	シールキット(1ST クツセツ)	1	○	8711~	イメージ無し

## 2NDクッセツシリンダASSY

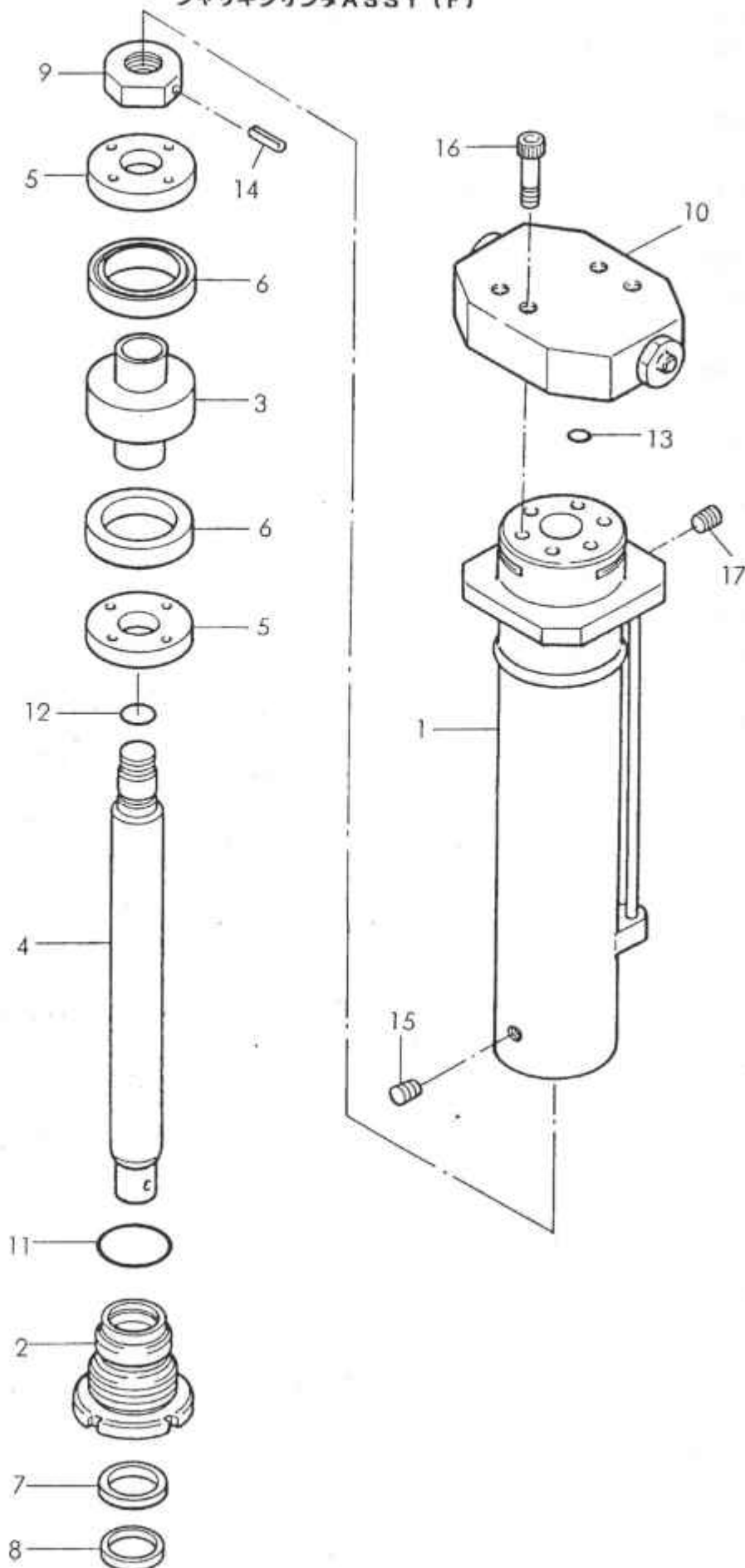


符号	部品番号	部品名称・サイズ	個数	キット 符号	実施時期 適用号機	備考
	VE00-M0029C	2NDクツセツシリンダ ASSY PH11-50	1			
1	VE12-M0022A	シリンダチューブ	1			
2	VE34-M0023B	ピストンロッド(PH11-50 2ND CYL)	1			
2	VE34-M0023E	ピストンロッド(PH11-50 2ND CYL)	1		9211~	
3	VE23-M0027B	ロッドカバー(2ND) PH11-50	1			
3	VE23-M0027C	ロッドカバー(1ST)PH10-51	1		9211~	
4	VE32-M0022C	ピストン(PH11-50 1ST CYL)	1			
5	VH00-M0012B	ダブルハイロッドチエックバルブ ASSY	1			品目番号63参照 VH00-E0012Bを修正
6	VE69-M0015	ナット	1			
7	SKY 95	Uハツキン 95X110X9	2			
7	OSI110 95 9	Uハツキン FU1152L0	2	○	8710~	
8	SKY 50	Uハツキン 50X60X6	1	○		
9	SDR 50	ダストシール 50X58X6.5	1			
9	DWI 50 64 8LL	ダストシール(ロングリッブ)	1	○	8808~	
10	TCSKY 50	ハツクアツブリング	1	○		
11	WPB-110	エスリーブ 110X95X28	1			
11	WR11010425	ウエアリング GW0051P1	1	○	8710~	
12	2001-0110	Oリング 1AP110	1	○		
13	2002-1105	Oリング 1BG105	1	○		
14	2002-1050	Oリング 1BG50	1	○		
15	PE11-M8537A	ブツシュ(ファイバ) 75X95X40L	1			
16	PE11-M3524	ブツシュ(ファイバ) 50X60X44L	1			
17	ZP00-050060	スプリングピン	1			
18	ZF51-012038	エルボニツプル KLN12-030N	4			
19	AS60-N0002	エアヌキプラグ H-015	2			
20	1502-0635	スチールボール(1/4) 6.35M/M	2			
21		パイプ OST 12X2.0	1			
22		パイプ OST 12X2.0	1			
23	0130-0812	ホルト	4			
24	0701-0820	スプリングワッシャ	4			
25	BRT3- 95110 3-31BF	ハツクアツブリング E/L	2			
25	BRT2- 95110 3-31BF	ハツクアツブリング B/C GN4822F0	2	○	8711~	
26	TB1110B	ケンセイシール	1			
27	VE00-M0028C(KIT)	2NDクツセツシリンダシールキット	1			イメージ無し



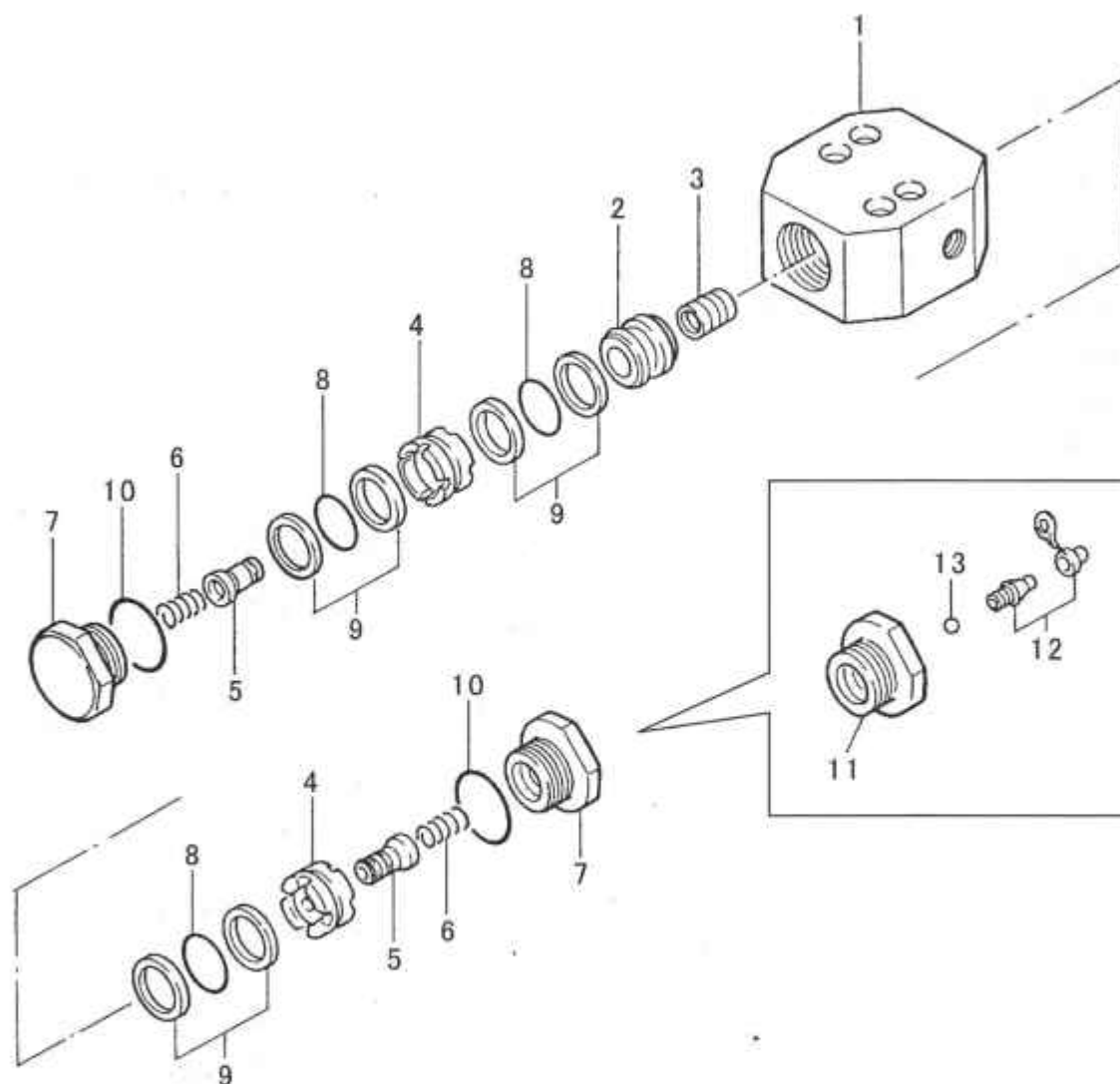
符号	部品番号	部品名称・サイズ	個数	キッ ト 符 号	実施時期 適用号機	備考
	VH00-E0027B	ダブルパイロット子エックハルフASSY	1			
	VH00-E0028B	ダブルパイロット子エックハルフASSY	1			
	VH00-M0012B	ダブルパイロット子エックハルフASSY	1			
1	VH13-E0004	ホテ-	1			
2	VH51-E0001A	カラー	1			
3	VH47-E0001	パイロットスプール	1			
3	VH47-M0004	パイロットスプール	1		8602~	VH00-E0027B,28B,M0012B
4	VH52-E0002A	ハルフシート	2			
5	VH46-E0025	ハルフ 1.2M/M	3			VH00-E0027BのL,R各1個,28BのLに1個
5A	VH46-E0026	ハルフ 1.0M/M	1			VH00-E0028BのRに1個
5B	VH46-M0029	ハルフ 0.8M/M	2			VH00-M0012BのL,R各1個
7	VH21-E0008	カバー	2			
8	VE48-Q0001	スプリング	2			
9	2002-0032	Oリング 1BP32	3			
10	ZS95-11032	ハックアツプリング P32 B/C	6			
11	2002-0042	Oリング 1BP42	2			
12	AS60-N0002	エアヌキプラグ H-015	2			
13	1502-0635	スチールホール(1/4) 6.35M/M	2			
14	0131-1230	ホルト H	8			
15	0701-1230	スプリングワッシャ	8			

## ジャッキシリンダASSY (F)

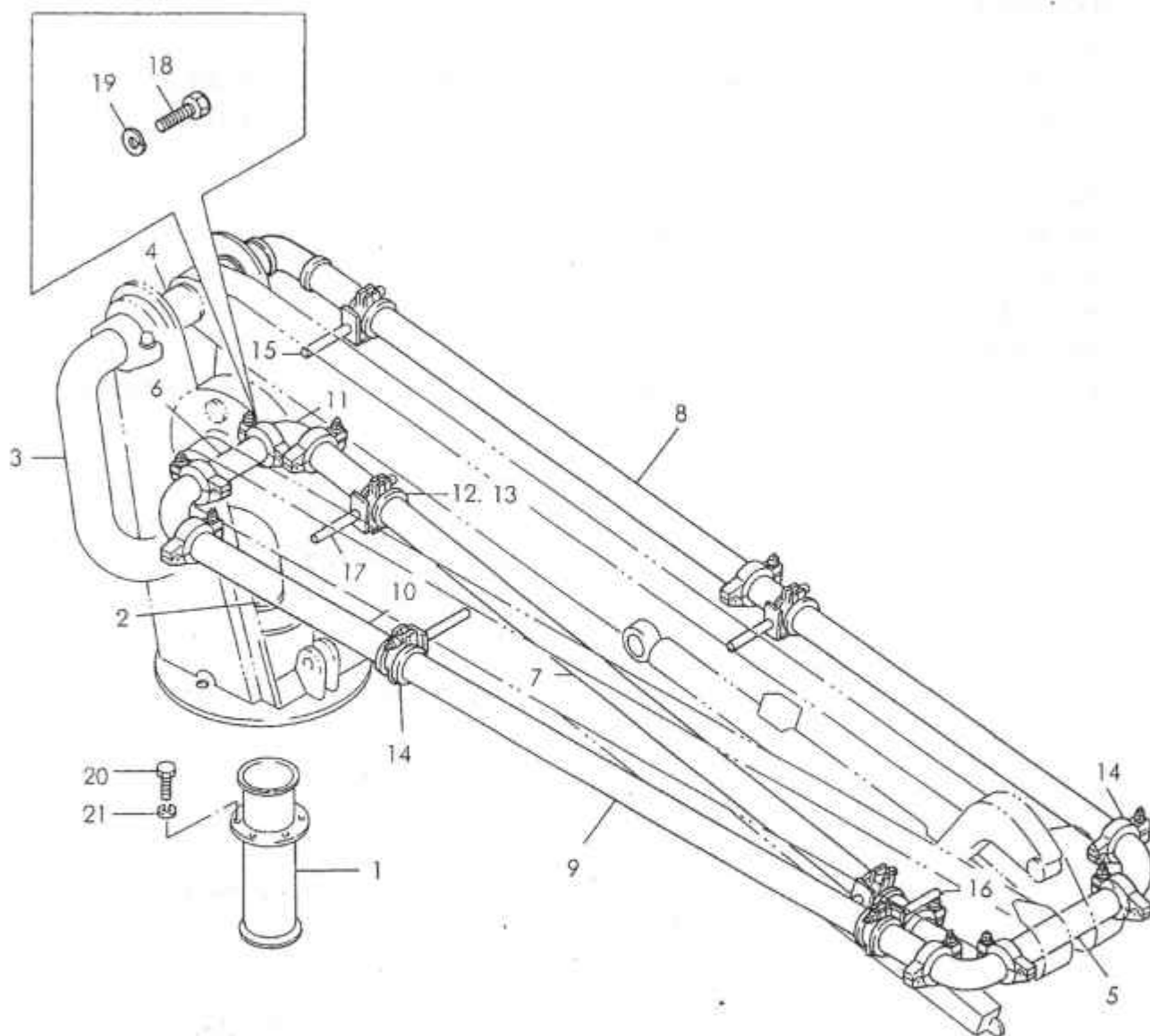


符号	部品番号	部品名称・サイズ	個数	キット 符号	実施時期 適用号機	備考
	VE00-M0034	ｼﾞﾔｯｷｼﾘﾝﾀﾞASSY(F)	1			
1	VE12-M0029	ｼﾘﾝﾀﾞﾁｬｰﾌﾞ	1			
2	HC-E0605E	ｼﾘﾝﾀﾞﾍｯﾄﾞ	1			
3	HC-E0603	ﾋﾞｽﾄﾝ(ｼﾞﾔｯｷｼﾘﾝﾀﾞ)	1			
4	VE34-E0023	ﾋﾞｽﾄﾝﾛｯﾄﾞ(ｼﾞﾔｯｷｼﾘﾝﾀﾞ)F	1			
4	VE34-E0023A	ﾋﾞｽﾄﾝﾛｯﾄﾞ(ｼﾞﾔｯｷｼﾘﾝﾀﾞ)F	1		8606～	
5	HC-E0604	ﾘﾃｰﾅ	2			
6	ODI 75 5512	ｳﾊﾞｯｷﾝ FU0894H0	2			
7	ISI 55 65 6	ｳﾊﾞｯｷﾝ FU0694K0	1			
8	DSI 55 63 5 6.5	ﾀﾞｽﾄｼｰﾙ FQ0045D0	1			
9	HC-E0613	ﾅｯﾄ	1			
10	VH00-E0009A	ﾀﾞﾌﾞﾙﾊﾞｲﾛｯﾄﾞﾁｬｯｸﾊﾞﾙﾌASSY	1			品目番号65参照
11	2002-1070	ｵﾘﾝｸﾞ 1BG70	1			
12	2002-0034	ｵﾘﾝｸﾞ 1BP34	1			
13	2002-0014	ｵﾘﾝｸﾞ 1BP14	1			
14	ZP00-050050	ｽﾌﾘﾝｸﾞﾋﾞﾝ	1			
15	0910-0608	ｾｯﾄｽｸﾘｭ(ﾄｶﾞﾘｻｷ)	1			
16	0311-1080	ﾎﾙﾄﾞ(6ｶｸﾞｱﾅｯｷ) H	4			
17	ZS62-0180705	ﾌﾞﾗｸﾞ SPA01-000J	1			

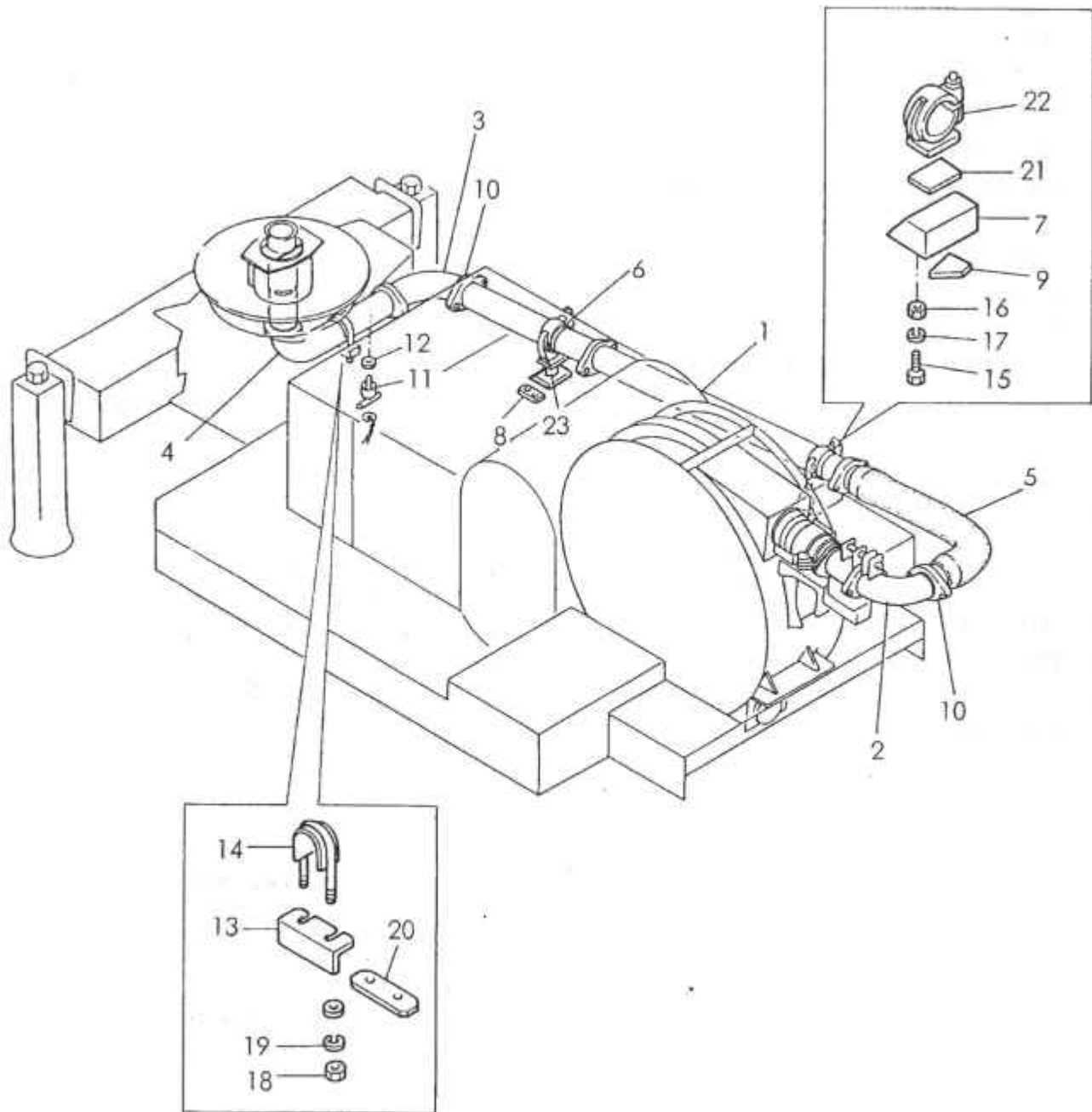




符号	部品番号	部品名称・サイズ	個数	キット 符号	実施時期 適用号機	備考
	VH00-E0009A	ダブルパイロット子エックバルブASSY	1			
	VH00-E0009B	ダブルパイロット子エックバルブASSY	1		8908～	
1	VE13-E0003	ホテ	1			
2	VH51-E0001A	カラー	1			
3	VH47-E0001	パイロットスプール	1			
3	VH47-M0004	パイロットスプール	1		8908～	
4	VH52-E0001C	バルブシート	2			
5	VH46-E0007C	バルブ 2.5M/M	1		8908～	数量変更
6	VE48-Q0001	スプリング	1		8908～	数量変更
7	VH21-E0002C	プラグ	1			
8	2002-0032	Oリング 1BP32	3			
9	ZS95-11032	ハックアップリング P32 B/C	6			
10	2002-0044	Oリング 1BP44	2			
11	VH21-M0005	プラグ	1		8908～	
12	AS60-N0002	エアヌキプラグ H-015	1			
13	1502-0635	スチールボール(1/4) 6.35M/M	1			1501-0635を修正

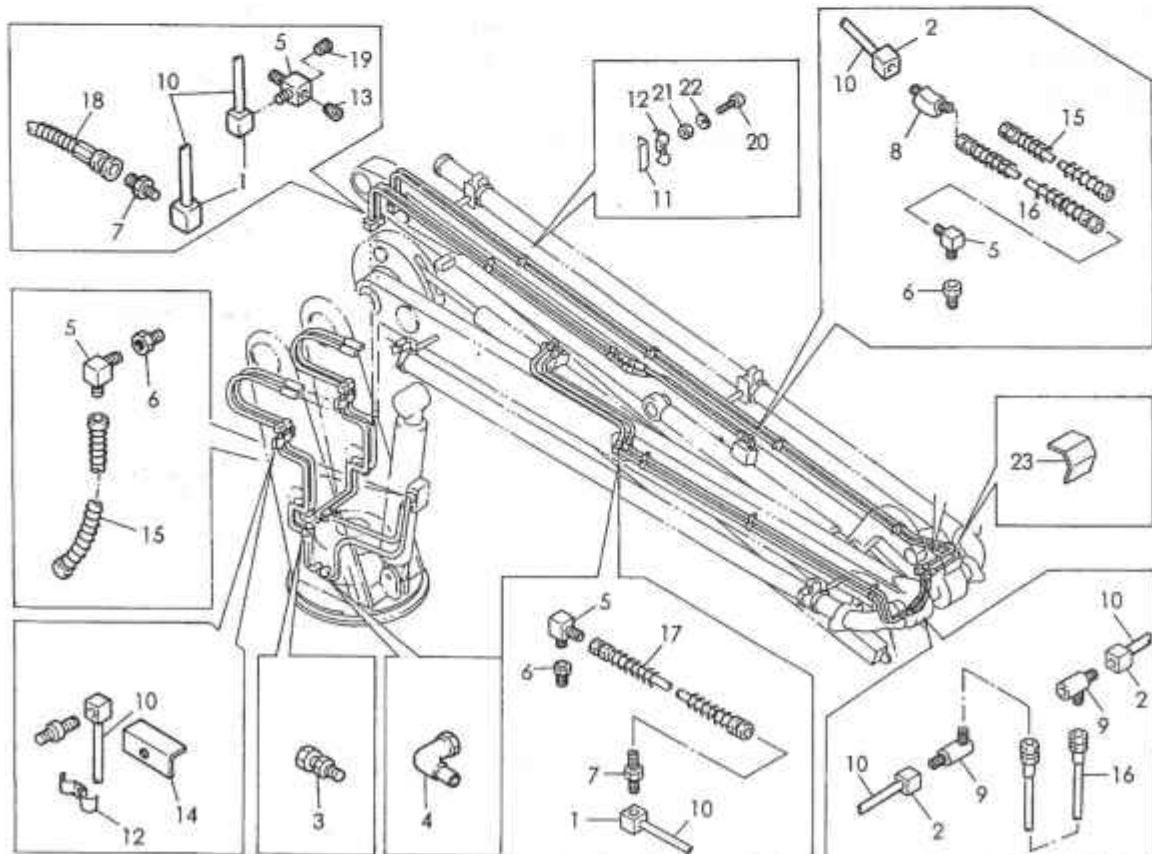


符号	部品番号	部品名称・サイズ	個数	キット 符号	実施時期 適用号機	備考
	PE17-M8501A	ブームマワリコンクリートパイプ ASSY	1			
1	PE17-M8518	コンクリートパイプ	1			
2	PE17-M8519	コンクリートパイプ PH11-50	1			
3	PE17-E8013A	コンクリートパイプ(4KS)	1			
4	PE17-E8014A	コンクリートパイプ(4LS)	1			
4	PE17-E8014B	コンクリートパイプ(4LS)	1		0008～	
5	PE17-M8502A	コンクリートパイプ	1			
5	PE17-M8502B	コンクリートパイプ(H11A)	1		0008～	
6	PE17-M8503A	コンクリートパイプ	1			
7	PE17-E8016	コンクリートパイプ(4NS)	2			
8	PE17-M8504	コンクリートパイプ 4BX1235L	1			
9	PE17-E8017	コンクリートパイプ(4PS)	1			
10	PE17-M8505	コンクリートパイプ 4BX1295L	1			
11	PE17-E8015A	コンクリートパイプ(4MS)	5			
12	PE17-M8513	パイプクランプ 4B	6			
12	PE17-M8526B	パイプクランプ ASSY 4B	6			AH95-M0001(アタッチメント含む)
13	PE17-E8005	クランププレート	12			
14	AH40-M0024	ジョイント(ロイヤル) S100 NBR	16			
15		ブラケット 505L	2			
16		ブラケット 340L	2			
17		ブラケット 310L	2			
18	0171-1218	ホルト(H) M12X18	18			
19	0701-1230	スプリングワッシャ	18			
20	0171-1625	ホルト(H) M16X25XP2.0	4			
21	0701-1640	スプリングワッシャ	4			



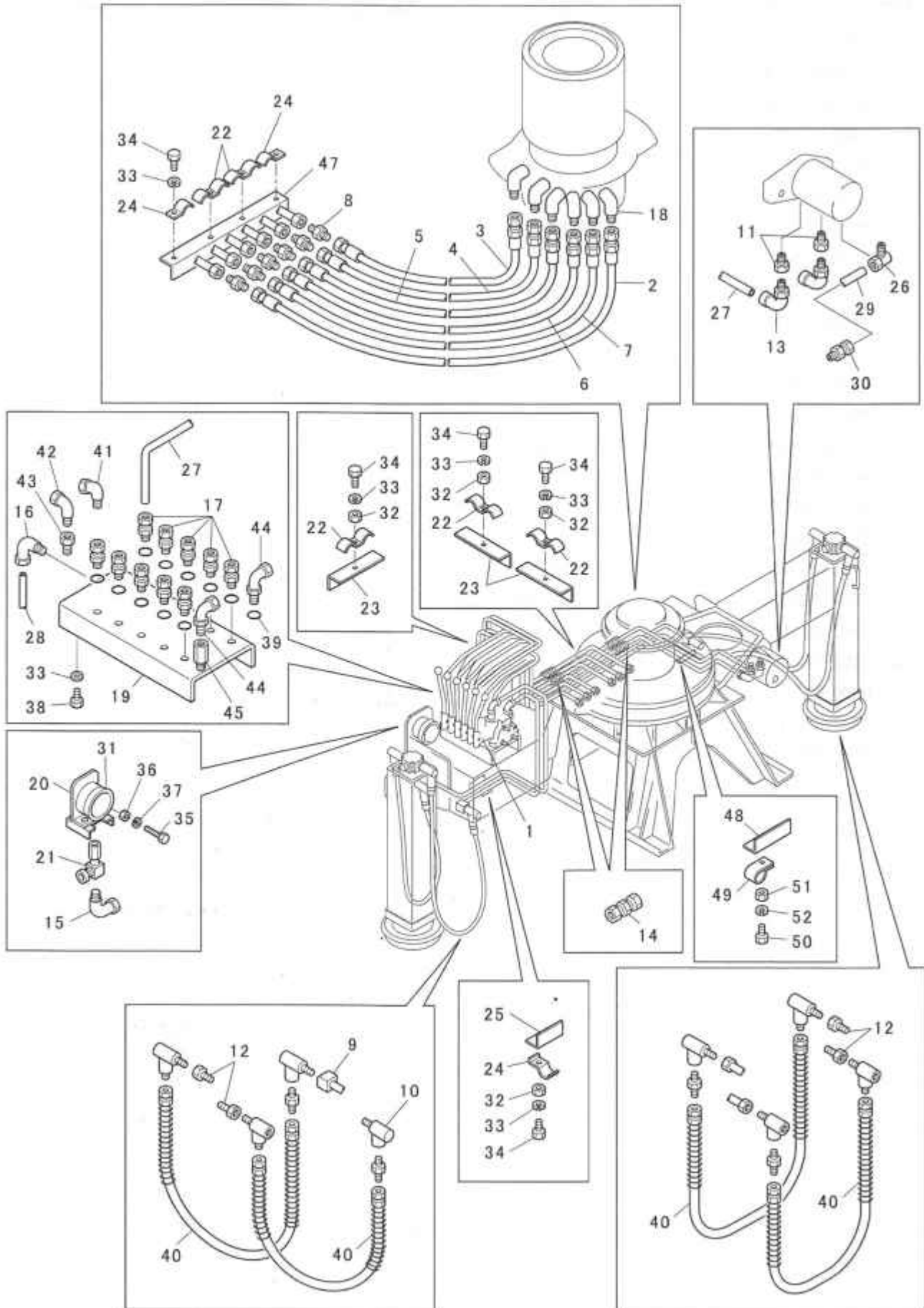
符号	部品番号	部品名称・サイズ	個数	キット 符号	実施時期 適用機種	備考
	PE17-M8511A	シヤシマワリコンクリートパイプ ASSY	1			
1	PE17-M8514	コンクリートパイプ(4BX2500L)	1			
2	PE17-E8050B	コンクリートパイプ(4SS)	1			
3	PE17-E8015A	コンクリートパイプ(4MS)	1			
4	PE17-M8515	コンクリートパイプ	1			
4	PE17-M8515A	コンクリートパイプ(H11F)	1	0101~		
5	PE17-E8054A	トランスファホース 4BX1.73M	1			
6	PE17-M8513	パイプクランプ 4B	1			
7	PE17-E2131A	ブラケット	1			
8	PE17-M8516	プレート	1			
9	PE17-E8053	プレート	2			
10	AH40-M0004A	ジョイント(4B)	5			
11	PC-43415	コック(トレンキヤツフ)	1			
12	PC-43416	ハツキン(トレンキヤツフ)	1			
13	PE17-E8006	ブラケット	1			
14	PE17-E1011A	セットホルト(4B)	1			
15	0130-1235	ホルト	8			
16	0500-1210	ナット	8			
17	0701-1230	スプリングワツシヤ	8			
18	0500-1411	ナット	2			
19	0701-1435	スプリングワツシヤ	2			
20	PE17-E8056	スペーサ	1			
21	PE17-E8005	クランププレート	4			
22	PB17-E1009C	パイプクランプ(ペースナシ) 4B	1			
23		パイプ D48.6X3.5T 2.5B L=40	1			

ブーム hidroリックパイピング



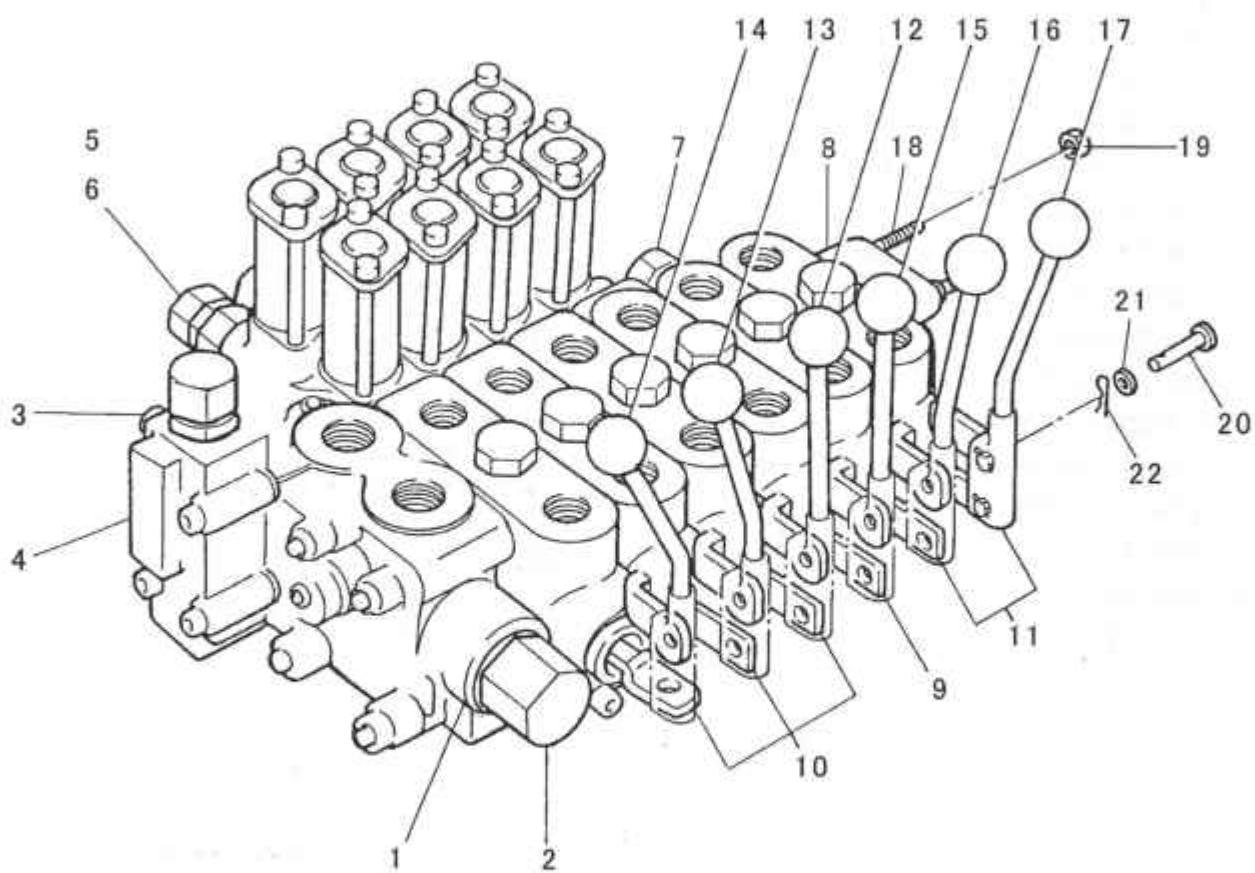
符号	部品番号	部品名称・サイズ	個数	キット 符号	実施時期 適用号機	備考
	PE81-M8501C	ブームハイトロリックハイキング	1			
1	AF50-M0042	アダプタ PT1/4	10			
2	AF50-M0041	アダプタ PT1/4	8			
3	ZF40-012014	コネクタ KCT12-020N	5			
4	ZF52-012014	ロングエルボニツブル KLL12-020N	1			
5	ZF78-000014	ホースアダプタ 14-0404	8			
6	ZF02-038014	フツシユ SBU03-020J	6			
7	ZF74-000014	ホースアダプタ 10-0404	10			
8	ZF79-000014	ホースアダプタ 15-0404	2			
9	ZF55-000014	スイベルジョイント SJ702-402	4			
10		パイプ OST2 12X1.5	1			
11	AC20-E0018	クランプブラケット	16			
12	AC20-E0014	クランプ	18			
13	ZS62-0180705	プラグ SPA01-000J	2			
14	AC20-E0013	クランプブラケット	2			
15	ZF65-03320500	ホース IB55-210K-6N-500W	3			
16	ZF65-03320650	ホース IB55-210K-6N-650W	3			
17	ZF65-03320750	ホース IB55-210K-6N-750W	2			
18	ZF65-03320800	ホース IB55-210K-6N-800W	4			
19	ZS62-0140906	プラグ SPA02-000J	2			
20	0130-0818	ホルト	18			
21	0500-0865	ナット	18			
22	0701-0820	スプリングワッシャ	18			
23	PE81-M8308	プロテクタ	1			



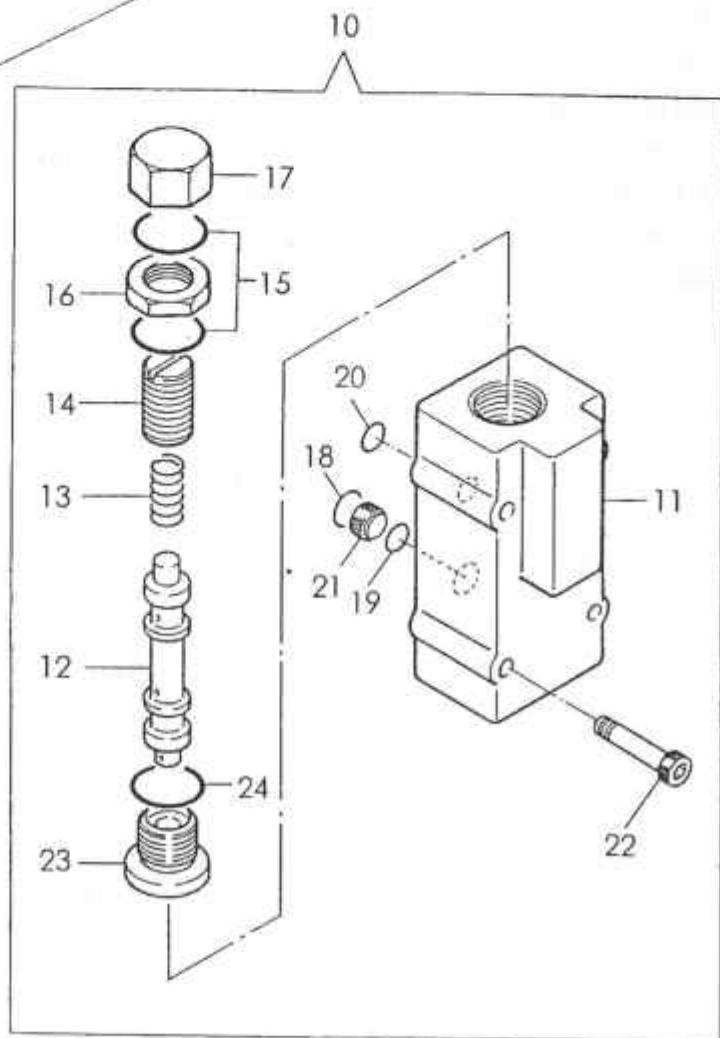
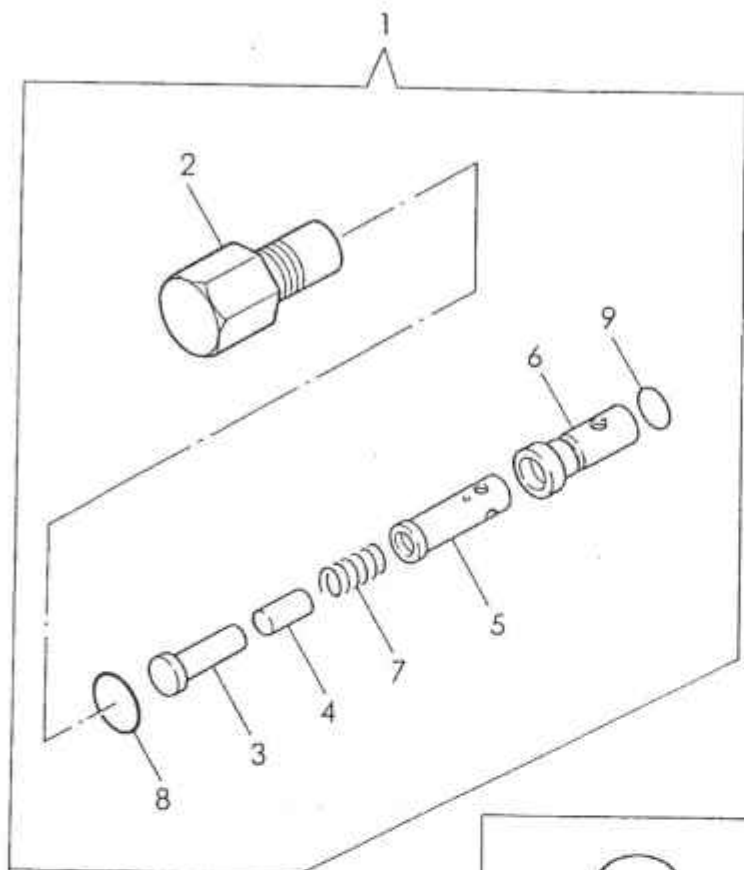


符号	部品番号	部品名称・サイズ	個数	キット 符号	実施時期 適用機種	備考
	PE81-M8502B	カタイハイドロリックハイキング	1			
1	PB89-M3511	キリカエコントロールバルブ	1			品目番号70参照
1	PB89-M3511A	キリカエコントロールバルブ	1			品目番号70参照
2	NH300-04-5X5-L630	ニューハイロンホース	1			
3	NH300-04-5X5-L690	ニューハイロンホース	1			
4	NH300-04-5X5-L370	ニューハイロンホース	1			
5	NH300-04-5X5-L450	ニューハイロンホース	1			
6	NH300-04-5X5-L430	ニューハイロンホース	1			
7	NH300-04-5X5-L390	ニューハイロンホース	1			
8	AF50-M0065	アダプタ	6			
9	AF50-M0041	アダプタ PT1/4	3			
10	ZF55-000014	スィベルジョイント SJ702-402	8			
11	ZF02-012014	フツシユ SBU04-020J	2			
12	ZF02-038014	フツシユ SBU03-020J	2			
13	ZF51-012014	エルホニツプル KLN12-020N	2			
14	ZF45-000120	ユニオン KUA12-000N	4			
15	ZF51-010014	エルホニツプル KLN10-020N	1			
16	ZF52-010014	ロングエルホニツプル KLN 10-020N	1			
17	ZF40-112038	ヘイコウネジコネクタ KC012-030N	10			
18	ZF78-000014	ホースアダプタ 14-0404	6			
19	PE81-M8503	ブラケット	1			PE18-M8503を修正
20	PE81-M8504	ブラケットASSY	1			PE18-M8504を修正
21	PE81-E8016	ダンパツキゲージバルブ	1			
22	AC20-E0014	クランプ	10			
23	AC20-E0018	クランプブラケット	9			
24	AC20-E0001A	クランプ(12M/M)	4			
25	AC20-M0003	ブラケット	2			
26	ZF51-006018	エルホニツプル KLN06-010N	1			
27		ハイブ OST 12X1.5	1			
28		ハイブ OST 10X1.5	1			
29		ハイブ OST 6X1.5	1			
30	ZF40-006018	コネクタ KCT06-010N	1			
31	PE81-E8015	プレツシャゲージ	1			
32	0500-0865	ナット	18			
33	0701-0820	スプリングワツシヤ	19			
34	0130-0818	ホルト M8X18	16			
35	0130-0414	ホルト	3			
36	0500-0432	ナット	3			
37	0701-0410	スプリングワツシヤ	3			
38	0130-0815	ホルト	1			
39	2002-0014	Oリング 1BP14	12			
40	ZF65-03321300	ホース IB55-210K-6N-13	4			

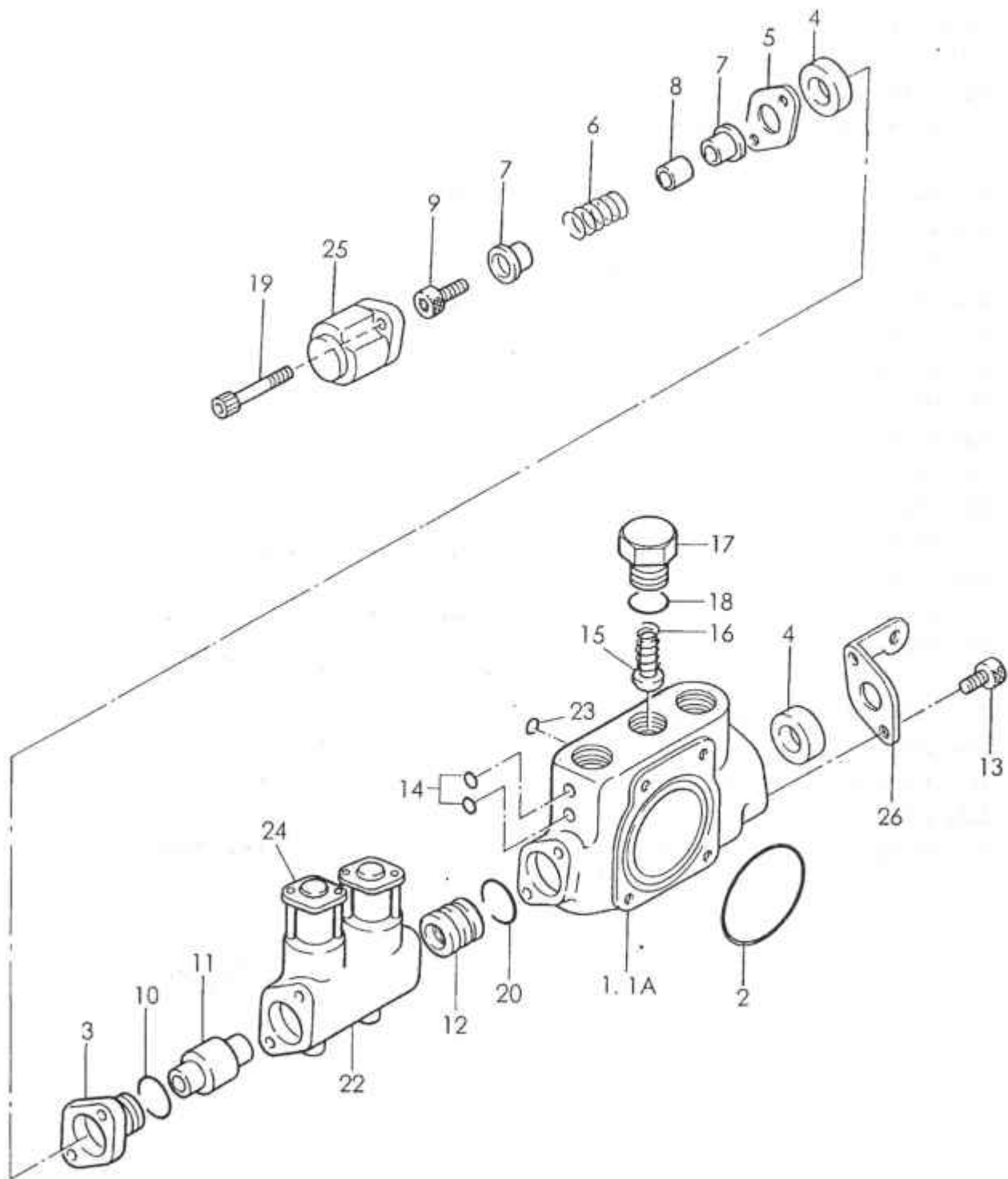
符号	部品番号	部品名称・サイズ	個数	キット 符号	実施時期 適用号機	備考
41	ZF51-020012	エルボニツブ	1			
42	ZF52-015038	ロングエルボ	1			
43	ZF02-012038	ブツシュ SBU04-030	1			
44	ZF43-012038	エルボニツブツル	1			
45	NB84-E0004	アダプタ(C)	1			
47	AC20-M0018	ブラケット	1			
48	AC20-M0019	ブラケット	2			
49	ZC10-018208	クリップ SA120-18-7	2			
50	0130-0620	ホルト M6X20XP1.0	2			
51	0500-0605	ナット (94110-40600)	2			
52	0701-0615	スプリングワッシャ	2			



符号	部品番号	部品名称・サイズ	個数	キット 符号	実施時期 適用号機	備考
	PB89-M3511	キリカコントロールバルブ	1			
	PB89-M3511A	キリカコントロールバルブ	1		9201～	
1	2511-2-149451-01	キヨウキユウハイシユツプタイ	1			
2	2511-4-162389-01	ハイアツベンクミタテ	1			品目番号71参照
3	2511-3-163594-01	リリーフバルブクミタテ SSC3A	1			
4	2511-4-149865-01	ゲンアツベン	1			品目番号71参照
5	2511-3-160130-01	キリカエフクミタテC	1			品目番号72参照
6	2511-3-160131-01	キリカエフクミタテA	1			
7	2333-3-156018-01	スプリングセンタクミタテ	2			品目番号73参照
8	2333-2-148253-01	ハイシユツプタイ	1			
9	2511-4-160973-01	ベンホウ	1			
10	2511-4-148911-01	ベンホウ	3			
11	2333-4-135677	ベンホウ	2			
12	233-300-080002-3	ハンドル	1			
13	233-300-080003-3	ハンドル	1			
14	233-300-080004-3	ハンドル	1			
15	233-300-080006-3	ハンドル	1			
16	233-300-080007-3	ハンドル	1			
17	233-300-080008-3	ハンドル	1			
18	6251-4-144828-31	クミタテホルト L336	4			
19	0101-01100800-4	6カクナツト M8	8			
20	6252-4-132765	ピン	6			
21	0720-0818	ワツシヤ	6			
22	1601-0816	スナツプピン	6			

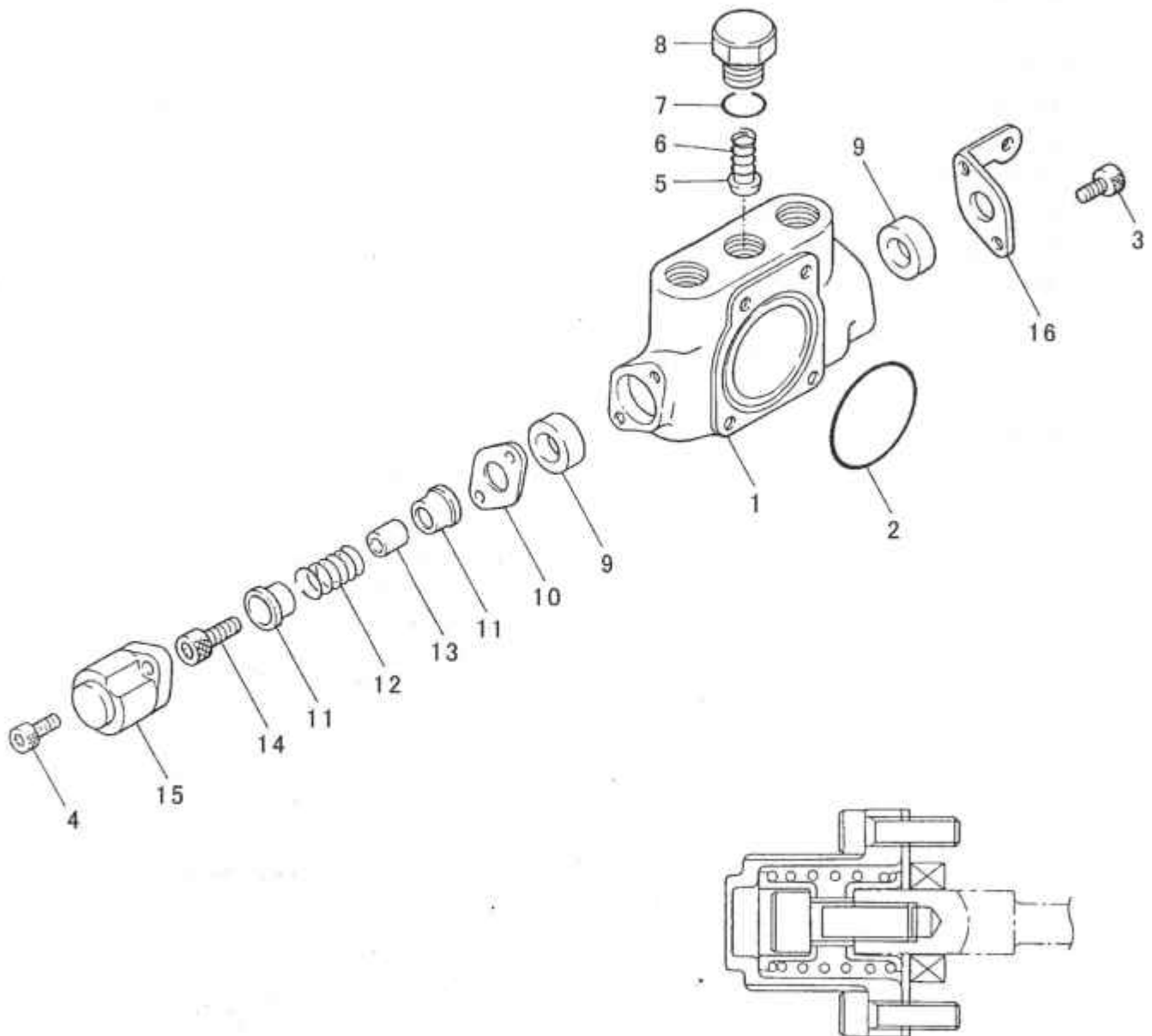


符号	部品番号	部品名称・サイズ	個数	キット 符号	実施時期 適用号機	備考
		ハイアツベンC.ケンアツベンクミタテ	1			
1	2511-4-162389-01	ハイアツベンCクミタテ SSC3A	1			
2	2333-4-158116-01	パネフタ	1			
3	2333-4-158136-01	ストツパ	1			
4	2333-4-161200-01	ピストン	1			
5	2511-4-162399-01	ベン	1			
6	2511-4-153757-01	ソケット	1			
7	6257-4-162388-01	パネ	1			
8	2002-0022	リング 1BP22	1			
9	0403-1000015-10	リング 1B15	1			
10	2511-4-149865-01	ケンアツベン	1			
11	2511-3-149866-01	ケンアツベンホンタイ	1			
12	2511-4-149867-01	スプール	1			
13	6257-4-149868-01	パネ	1			
14	6212-4-147337-01	チヨウセイネジ	1			
15	6254-4-133470-14	リング 1BS16	2			
16	6251-4-147339-01	ナツト	1			
17	6214-4-147338-01	フクロナツト	1			
18	2001-0008	リング 1AP8	1			
19	2002-0014	リング 1BP14	1			
20	6254-4-133470-08	リング 1BS10	1			
21	2511-4-148852-01	フィルタ	1			
22	0311-0640	ホルト(6カクアナツキ) H	4			
23	6214-4-129218	プラグ	1			
24	2002-0015	リング 1BP15	1			





符号	部品番号	部品名称・サイズ	個数	キット 符号	実施時期 適用号機	備考
	2511-3-160130-01	キリカエフタイクミタテ(C) SSC3A	1			
	2511-3-160131-01	キリカエフタイクミタテ(A) SSC3A	1			
1	2511-2-147428-01	キリカエフタイ(C)	1			
1A	2511-2-147429-01	キリカエフタイ(A)	1			
2	2002-1055	Oリング 1BG55	1			
3	2511-4-147450-01	オイルシールケース	1			
4	6255-4-145865-01	オイルシール	2			
5	233-309-060400-4	オイルシールオサエ	1			
6	6257-4-130476	モトシハネ	1			
7	6213-4-130475	モトシハネウケ	2			
8	6251-4-132420	スヘーサ	1			
9	0311-0820	ホルト(6カクアナツキ) H	1			
10	2002-0021	Oリング 1BP21	2			
11	2511-4-148818-01	パイロットピストン	1			
12	2511-4-148820-01	Oリングケース	1			
13	0311-0615	ホルト(6カクアナツキ) H	2			
14	2001-0004	Oリング 1AP4	2			
15	233-309-070101-4	キヤクシベン	1			
16	4M 82472	キヤクシベンスプリング	1			
17	233-309-070301-4	キヤクシベンウケ	1			
18	2002-0014	Oリング 1BP14	1			
19	0311-06115	ホルト(6カクアナツキ) H	2			
20	2002-0022	Oリング 1BP22	1			
21			1			
22	2511-3-148819-01	パイロットキリカエフホソタイ	1			
23	2001-0009	Oリング 1AP9	1			
24	2511-3-160129-01	ソレノイトクミタテB	2			
25	2333-4-147776-01	モトシハネフタ	1			
26	233-309-060402-4	ハンドルカワフタ	1			

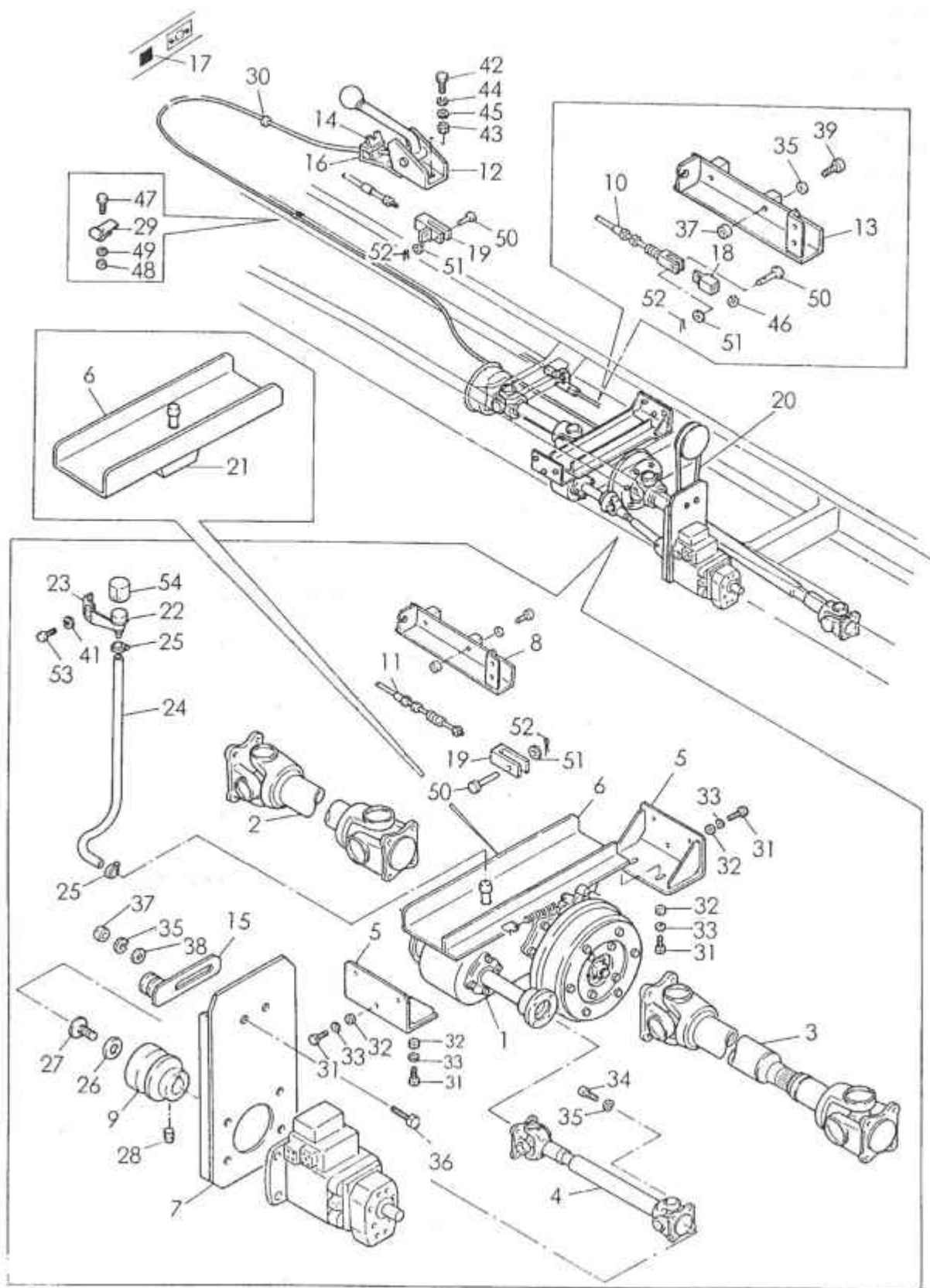


符号	部品番号	部品名称・サイズ	個数	キット 符号	実施時期 適用号機	備考
	2333-3-156018-01	スプリングセンタクミタテ	1			
1	2333-2-145340-01	キリカエブタイ	1			
2	2002-1055	Oリング 1BG55	1			
3	0311-0615	ホルト(6カクアナツキ) H	2			
4	0311-0620	ホルト(6カクアナツキ) H	2			
5	233-309-070101-4	キヤクシベン	1			
6	4M 82472	キヤクシベンスプリング	1			
7	2002-0014	Oリング 1BP14	1			0401-1000140-10
8	233-309-070301-4	キヤクシベンウケ	1			
9	6255-4-145865-01	オイルシール	2			
10	233-309-060400-4	オイルシールオサエ	1			
11	6213-4-130475	モトシハネウケ	2			
12	6257-4-134171	モトシハネ	1			
13	6251-4-132420	スペーサ	1			
14	0311-0820	ホルト(6カクアナツキ) H	1			
15	2333-4-147604-01	モトシハネフタ	1			
16	233-309-060402-4	ハンドルカワフタ	1			



符号	部品番号	部品名称・サイズ	個数	キット 符号	実施時期 適用号機	備考
	FPB-M18507	ドライブコントロールASSY	1			P-FK416F(6段ミッション)
1	XZ00-M0038	トランスファPTO ASSY	1			品目番号75参照
2	FPB-M18511	フロントフロラシャフト	1			
3	FPB-M18512	リヤフロラシャフト	1			
4	PX11-M0021A	ドライブシャフトASSY(160L)	1			
5	PX13-E0012	トランスファブラケット	2			
6	PX13-M0015	トランスファケースブラケット	1			
7	PX12-M0025A	ポンプブラケット	1			
8	PX14-E0001A	PTOアウトワイヤストツバ	1			
9	PX15-M0012A	カップリングフランジ	1			
10	PX16-M0007I	ブレーキワイヤASSY(700L)	1			
10	PX16-M0017	ブレーキワイヤ 650L 5GZ1036	1	8608~		1号車~
11	ZK20-B4900	コントロールワイヤ HJ52E88	1			
12	MC412514	コントロールレバーASSY	1			三菱純正
13	PX14-M0023	アウトワイヤブラケット	1			
14		グロメット	1			
15	PX17-M0008	アイトラASSY	1			品目番号76参照
16	AR90-E0007-2	コクションプレート	1			5速用
17	AK40-M0001	ジョイント	1			
18	AK40-E0005	ヨーク	1			
19	ZJ60-1010060	Vベルト A-60	1			
20	PX13-M0008	オイルパン XZ55	1			
21	PX19-M0004	フリーザASSY	1			9-11740-161-0
22	PX13-M0017	アングル	1			
23	ZF61-54400660	ホース IB-35K-25N660L	1			
24	4055-4035	ホースバンド(ワイヤ)	2			
25	PX15-M0013	ワッシャ	1			
26	ZA06-012030	ボルト(サラ,6カクアナ) 12.9T	1			ZA06-01230を修正 DIN7981-1970
27	0991-1220	セットスクリュ(トカ)リサキ)6カクアナツキ	1			
28	ZC10-010166	クリップ SA120-10-7	5			AC10-K0003
29	0130-1435	ボルト	16			
30	0500-1411	ナット	16			
31	0701-1435	スプリングワッシャ	16			
32	0101-1235-20	ボルト H	4			
33	0701-1230	スプリングワッシャ	6			
34	0130-1225	ボルト	2			
35	0500-1210	ナット	2			
36	0720-1225	ワッシャ	2			
37	0101-1060	ボルト H	2			
38	0500-1008	ナット	2			
39	0701-1025	スプリングワッシャ	4			
40	0510-0805	ナット	1			

符号	部品番号	部品名称・サイズ	個数	キット 符号	実施時期 適用機種	備考
41	0130-0620	ホルト	5			
42	0500-0605	ナット	5			
43	0701-0605	スプリングワッシャ	5			
44	1310-1024	ピン	2			
45	0730-1016	ワッシャ	2			
46	1300-3020	スプリットピン	2			
47	ZK41-080807	ヨーク	1			
48	1310-0822	ピン	1			
49	1300-2015	スプリットピン	1			
50	0730-1016	ワッシャ	1			
51	0170-1020	ホルト	2			
52	PX19-M0005	エアブリーザーカバー	1			



符号	部品番号	部品名称・サイズ	個数	キット 符号	実施時期 適用機種	備考
	HPB-M18501A	ドライブコントロールASSY	1			P-FD172BA
1	XZ00-M0037	トランスファPTO ASSY	1			品目番号75参照
2	HPC-M17020	フロントプロペラシャフト	1			
3	HPC-M17021	リヤプロペラシャフト	1			
4	PX11-M0021A	ドライブシャフトASSY(160L)	1			
5	PX13-E0012	トランスファブラケット	2			
6	PX13-M0006	トランスファケースブラケット	1			
7	PX12-M0025A	ポンプブラケット	1			
8	PX14-E0001A	PTOアウトワイヤストツバ	1			
9	PX15-M0012A	カップリングフランジ	1			
10	PX16-M0007I	ブレーキワイヤASSY(700L)	1			
11	ZK20-B4600	コントロールワイヤ HJ52E88	1			
12	36040-1090	コントロールレバーASSY	1			日野純正
13	PX14-M0008A	アウトワイヤブラケット	1			
14	PX14-M0009	アウトワイヤストツバ	1			
15	PX17-M0008	アイドラASSY	1			品目番号76参照
16	PX19-M0001A	カバー	1			
17	AR90-M0026	コーションプレート	1			6速用
18	AK40-M0001	ジョイント	1			
19	AK40-E0005	ヨーク	1			
20	ZJ60-1010060	Vベルト A-60	1			
21	PX13-M0008	オイルパン XZ55	1			
22	PX19-M0004	ブリーザーASSY	1			9-11740-161-0
23	PX13-M0017	アングル	1			
24	ZF61-54400660	ホース IB-35K-25N-660L	1			
25	4055-4035	ホースバンド(ワイヤ)	2			
26	PX15-M0013	ワッシャ	1			
27	ZA06-012030	ボルト(サラ.6カクアナ) 12.9T	1			DIN7991-1970
28	0991-1220	セットスクリュ(トカリサキ)6カクアナツキ	1			
29	ZC10-010166	クリップ SA120-10-7	5			AC10-K0003
30	1678-2516	グロメット	1			
31	0130-1435	ボルト	16			
32	0500-1411	ナット	16			
33	0701-1435	スプリングワッシャ	16			
34	0101-1235-20	ボルト H	4			
35	0701-1230	スプリングワッシャ	8			
36	0130-1225	ボルト	2			
37	0500-1210	ナット	4			
38	0720-1225	ワッシャ	2			
39	0101-1260	ボルト H	2			
			1			
41	0701-1025	スプリングワッシャ	2			

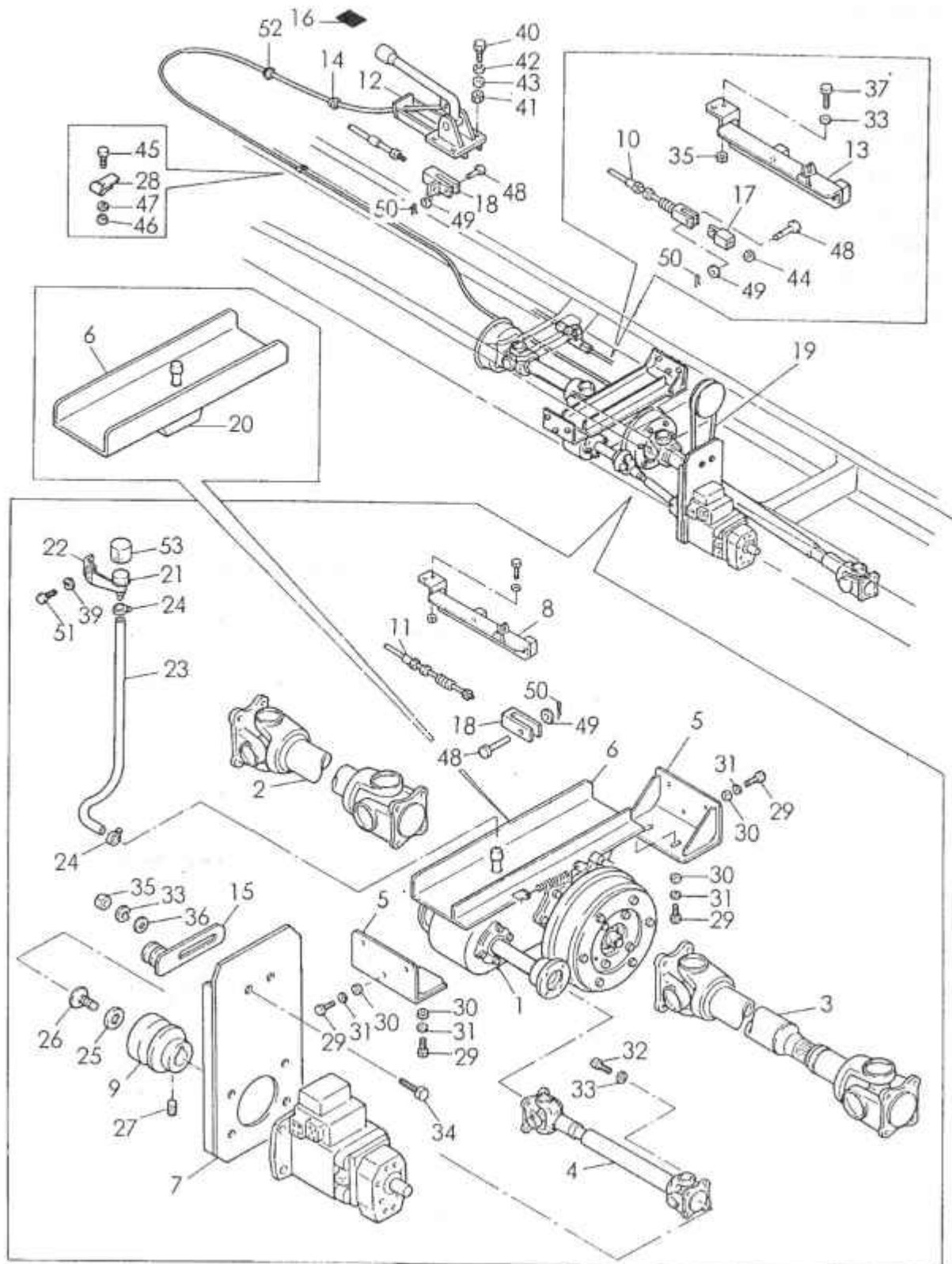


符号	部品番号	部品名称・サイズ	個数	キット 符号	実施時期 適用号機	備考
42	0130-0825	ホルト	8			
43	0500-0865	ナット	8			
44	0701-0820	スプリングワッシャ	8			
45	0720-0816	ワッシャ	8			
46	0510-0805	ナット	1			
47	0130-0620	ホルト	5			
48	0500-0605	ナット	5			
49	0701-0615	スプリングワッシャ	5			
50	1310-1024	ピン	3			
51	0730-1016	ワッシャ	3			
52	1300-3020	スプリットピン	3			
53	0170-1020	ホルト	2			
54	PX19-M0005	エアリーザカハ	1			



符号	部品番号	部品名称・サイズ	個数	キット 符号	実施時期 適用号機	備考
	IPB-M18501A	ドライブコントロールASSY	1			P-FRR12FA(6段ミッション)
1	XZ00-M0036	トランスファPTO ASSY	1			品目番号75参照
2	IPC-M17010A	フロントフロベラシャフト	1			
3	IPC-M17011A	リヤフロベラシャフト	1			
4	PX11-M0021A	ドライブシャフトASSY(160L)	1			
5	PX13-E0012	トランスファブラケット	2			
6	PX13-E0014	トランスファケースブラケット	1			PX13-M0014を修正
7	PX12-M0025A	ホンプブラケット	1			
8	PX14-E0001A	PTOアウトワイヤストツバ	1			
9	PX15-M0012A	カップリングフランジ	1			
10	PX16-M0024	ブレーキワイヤ 550L 5GB1012	1			
11	ZK20-B5000	コントロールワイヤ HJ52E88	1			
12	138100-1014	コントロールレバーASSY	1			いすゞ純正
13	PX14-M0030	アウトワイヤブラケット	1			
14	AS30-Y0006	グロメット	1			
15	PX17-M0008	アイトラASSY	1			品目番号76参照
16	AK40-M0007	ヨーク	1			
17	AR90-E0007-2	コーションプレート	1			5速用
18	AK40-M0001	ジョイント	1			
19	AK40-E0005	ヨーク	1			
20	ZJ60-1010060	Vベルト A-60	1			
21	PX13-M0008	オイルパン XZ55	1			
22	PX19-M0004	フリーサASSY	1			9-11740-161-0
23	PX13-M0017	アングル	1			
24	ZF61-54400660	ホース IB-35K-25N660L	1			
25	4055-4035	ホースバンド(ワイヤ)	2			
26	PX15-M0013	ワツシヤ	1			
27	ZA06-012030	ホルト(サラ.6カクアナ) 12.9T	1			DIN7991-1970
28	0991-1220	セットスクリュ(トガリサキ)6カクアナツキ	1			
29	ZC10-010166	クリップ SA120-10-7	5			AC10-K0003
30		グロメット	1			
31	0130-1435	ホルト	16			
32	0500-1411	ナット	16			
33	0701-1435	スプリングワツシヤ	16			
34	0101-1235-20	ホルト H	4			
35	0701-1230	スプリングワツシヤ	6			
36	0130-1225	ホルト	2			
37	0500-1210	ナット	2			
38	0720-1225	ワツシヤ	2			
39	0100-1040	ホルト	2			
40	0500-1008	ナット	2			
41	0701-1025	スプリングワツシヤ	4			

符号	部品番号	部品名称・サイズ	個数	キット 符号	実施時期 適用号機	備考
42	0130-0615	ホルト	4			
43	0701-0615	スプリングワッシャ	4			
44	0510-0805	ナット	1			
45	0130-0620	ホルト	5			
46	0500-0605	ナット	5			
47	1310-1024	ピン	2			
48	0730-1016	ワッシャ	2			
49	1300-3020	スプリットピン	2			
50	1310-0822	ピン	1			
51	0730-0816	ワッシャ	1			
52	1300-2015	スプリットピン	1			
53	0170-1020	ホルト	2			
54	PX19-M0005	エアブリーザーカバー	1			



符号	部品番号	部品名称・サイズ	個数	キット 符号	実施時期 適用号機	備考
1	NPB-M18501	ドライブコントロールASSY	1			P-CM87E(6段ミツシヨ)
2	XZ00-M0039	トランスファPTO ASSY	1			品目番号75参照
3	NPC-M18507	フロントプロペラシャフト	1			
4	NPC-M18508	リヤプロペラシャフト	1			
5	PX11-M0021A	ドライブシャフトASSY(160L)	1			
6	PX13-E0012	トランスファブラケット	2			
7	PX13-M0005	トランスファケースブラケット	1			
8	PX12-M0025A	ポンプブラケット	1			
9	PX14-E0001A	PTOアウトワイヤストツバ	1			
10	PX15-M0012A	カップリングフランジ	1			
11	PX16-M0004	ブレーキワイヤ 600L 5GB1001	1			
12	ZK20-B4900	コントロールワイヤ HJ52E88	1			
13	AK00-M0009	PTOレバーASSY	1			
14	PX14-M0008A	アウトワイヤブラケット	1			
15	1678-2016	グロメット	1			
16	PX17-M0008	アイトラASSY	1			品目番号76参照
17	AR90-E0007-2	コーションプレート	1			5速用
18	AK40-M0001	ジョイント	1			
19	AK40-E0005	ヨーク	1			
20	ZJ60-1010060	Vベルト A-60	1			
21	PX13-M0008	オイルパン XZ55	1			
22	PX19-M0004	フリーザASSY	1			9-11740-161-0
23	PX13-M0017	アングル	1			
24	ZF61-54400660	ホース IB-35K-25N-660L	1			
25	4055-4035	ホースバンド(ワイヤ)	2			
26	PX15-M0013	ワッシャ	1			
27	ZA06-012030	ホルト(サラ,6カクアナ) 12.9T	1			DIN7991-1970
28	0991-1220	セットスクリュ(トカリサキ)6カクアナツキ	1			
29	ZC10-010166	クリップ SA120-10-7	5			AC10-K0003
30	0130-1435	ホルト	16			
31	0500-1411	ナット	16			
32	0701-1435	スプリングワッシャ	16			
33	0101-1235-20	ホルト H	4			
34	0701-1230	スプリングワッシャ	8			
35	0130-1225	ホルト	2			
36	0500-1210	ナット	2			
37	0720-1225	ワッシャ	2			
38	0101-1260	ホルト H	2			
39	0701-1025	スプリングワッシャ	2			
40	0130-0825	ホルト	5			
41	0500-0865	ナット	5			

符号	部品番号	部品名称・サイズ	個数	キット 符号	実施時期 適用号機	備考
42	0701-0820	スプリングワッシャ	5			
43	0720-0816	ワッシャ	5			
44	0510-0805	ナット	1			
45	0130-0620	ホルト	5			
46	0500-0605	ナット	5			
47	0701-0615	スプリングワッシャ	5			
48	1310-1024	ピン	3			
49	0730-1016	ワッシャ	3			
50	1300-3020	スプリットピン	3			
51	0170-1020	ホルト	2			
52	1678-1616	グロメット	1			
53	PX19-M0005	エアフリーザカバー	1			



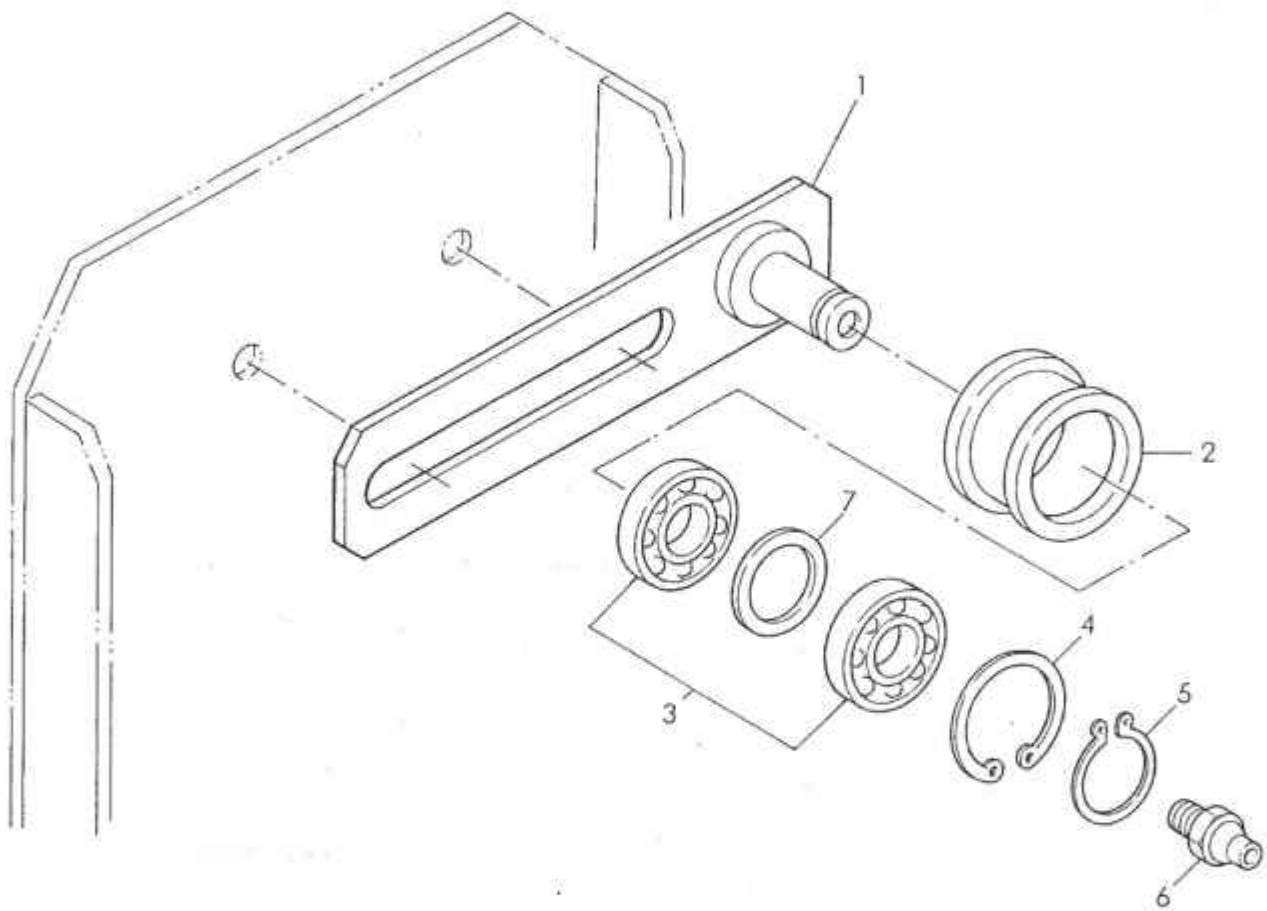


符号	部品番号	部品名称・サイズ	個数	キット 符号	実施時期 適用号機	備考
	XZ00-M0038	トランスアPTO ASSY	1			三菱 P-FK416F
	XZ00-M0038A	トランスアPTO ASSY	1		9312~	三菱 U-FK617G(構成部品番未反映)
	XZ00-M0038B	トランスアPTO ASSY	1		9609~	三菱 KC-FH218G(構成部品番未反映)
	XZ00-M0037	トランスアPTO ASSY	1			日野 P-FD172BA
	XZ00-M0037A	トランスアPTO ASSY	1		9312~	日野 U-FD3HGAA(構成部品番未反映)
	XZ00-M0037B	トランスアPTO ASSY	1		9609~	日野 KC-FC2JGAA(構成部品番未反映)
	XZ00-M0036	トランスアPTO ASSY	1			いすゞP-FRR12FA
	XZ00-M0036A	トランスアPTO ASSY	1		9312~	いすゞU-FRR32FB(構成部品番未反映)
	XZ00-M0036B	トランスアPTO ASSY	1		9609~	いすゞKC-(構成部品番未反映)
	XZ00-M0039	トランスアPTO ASSY	1			日産 P-CM87G
	XZ00-M0039A	トランスアPTO ASSY	1		9312~	日産 U-MK210(構成部品番未反映)
	XZ00-M0039B	トランスアPTO ASSY	1		9609~	日産 KC-(構成部品番未反映)
1	XZ11-E0003K	トランスアケース XZ55	1			
3	XZ21-E0007	シールキャップ XZ55	1			
4	XZ21-E0008	シールキャップ XZ55	1			
5	XZ21-E0002	ブランクキャップ XZ45	2			
6	XZ51-E0012	ヘアリングリテーナ XZ55	1			
7	XZ51-M0014A	ポンプアダプタ	1			
8	XZ33-E0009A	インプットシャフト XZ55	1			①通品93-913にて指示。83年4月-PTO.NO.28.
9	XZ33-E0010A	アウトプットシャフト XZ55	1			
10	XZ33-E0011	アイトラシャフト XZ55	1			
11	XZ33-E0012A	PTOアウトプットシャフト XZ55	1			
12	XZ31-E0006	インプットキヤ XZ55	1			
13	XZ31-E0007	アイトラキヤ(A)	1			
14	XZ31-M0002	アイトラキヤ(B) 30T	1			
15	XZ31-M0001	PTOキヤ 27T	1			
16	XZ35-E0003	キヤクラッチ XZ55	1			
17	XZ41-E0003	シフトロッド XZ55	1			
18	XZ69-E0021	スラストワツシャ XZ55	1			
19	XZ39-M0003	インプットフランジ XZ55 FK116	1			
19	XZ39-M0015	インプットフランジ FD172	1			
19	XZ39-E0013	インプットフランジ XZ55(イス)	1			
19	XZ39-M0007	インプットフランジ CM87	1			
20	XZ39-M0004	アウトプットフランジ XZ55 FK116	1			
20	XZ39-M0016	アウトプットフランジ FD172	1			
20	XZ39-E0014	アウトプットフランジ XZ55(イス)	1			
20	XZ39-E0008	インプットフランジ XZ55(ソウ)	1			
21	XZ39-E0012	PTOフランジ XZ55	1			
22	XZ42-E0003A	シフトホーク XZ55	1			
23	XZ51-E0015	カラー XZ55	1			
24	XZ51-E0016	カラー XZ55	1			
25	XZ51-E0017	カラー XZ55	2			

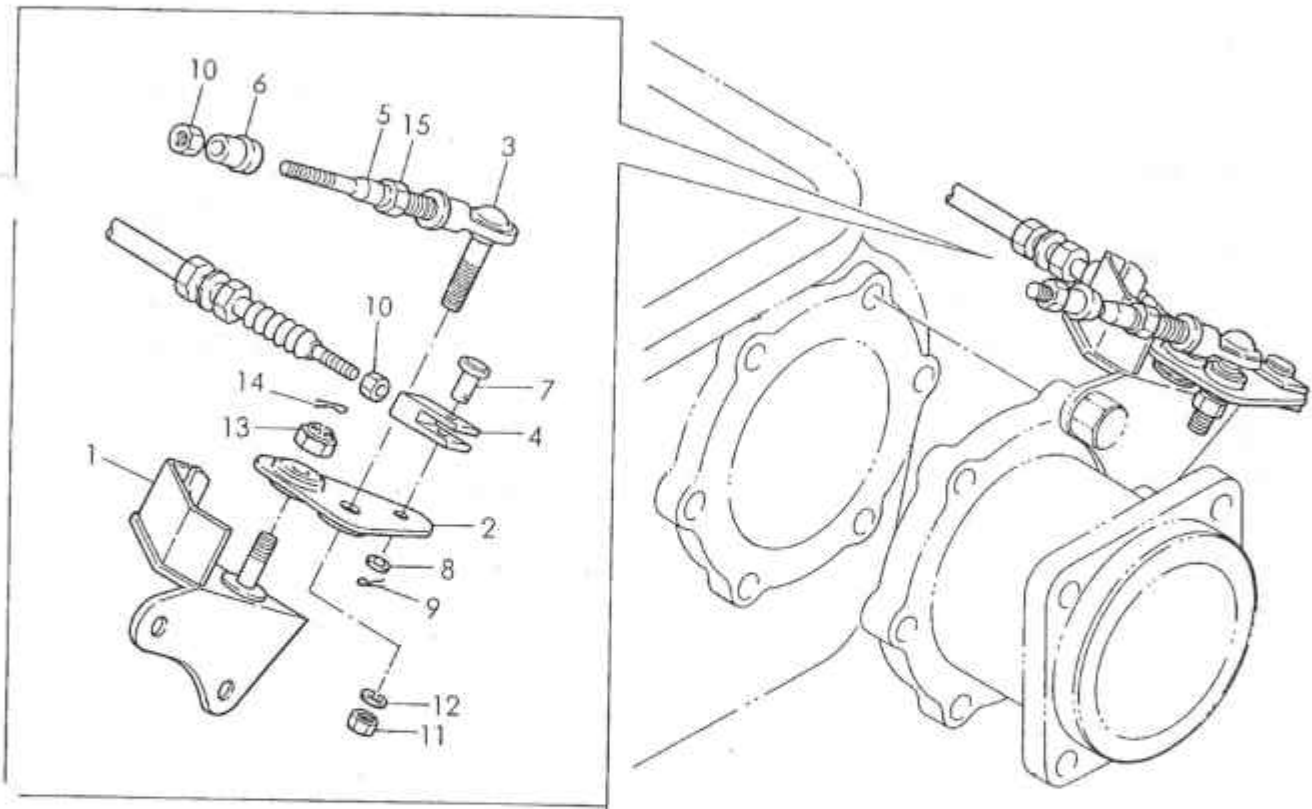


符号	部品番号	部品名称・サイズ	個数	キット 符号	実施時期 適用号機	備考
26	XZ51-E0019	カラー XZ55	1			
27	XZ69-E0022	ワッシャ XZ55	1			
28	XZ61-E0003	シム XZ45	1			
29	XZ37-E0002	ブレーキドラム XZ55	1			
30	XZ69-E0016	ワイヤストツパ	1			
32	XZ69-E0015	ホルト M16X45L	4			
33	XZ61-E0012	カスケツト PCD175	1			
34	XZ61-E0004	カスケツト PCD110	4			
35	XZ61-E0006	カスケツト	1			
36	XZ89-E0001	メクラキャツプ	2			
37	XX89-E0125	スプリングストツパ	1			PTO基-0111E
38	XX61-E0126A	カスケツト(トウ) 1.0T	1			PTO基-0099B
39	XX48-Q0003	スプリング	1			PTO基-0103A
40	XX48-Q0002	チエツクホール	1			PTO基-0102B
41	XZ37-E0003	ブレーキASSY(44420-42001)	1			
42	ZU00-6213	ホールベアリング	1			
43	ZU00-6211	ホールベアリング	1			
44	ZU00-6311NR	ホールベアリング	1			
45	ZU00-30308	ローラベアリング	3			
46	ZU01-K707620	ニートルベアリング	2			
47	ZU01-RNA4906R	ニートルベアリング	2			
48	TC 7510013	オイルシール(NBR) AE3618A0	2			XZ61-M0008を使用
48	XZ61-M0008	オイルシール(ACM) TC 7510013	2	9012~		(材質変更)耐久性向上
49	TC 55 72 9	オイルシール(NBR) AE3040A0	1			TC 75 72 9を修正
49	XZ61-M0007	オイルシール(ACM) TC 55 72 9	1	9012~		(材質変更)耐久性向上
50	TC 25 40 8	オイルシール(NBR) AE1314A0	1			TC 20 32 8を修正
51	2001-5031	Oリング 1AAN6227-31	2			
52	2001-0035	Oリング 1AP35	1			
53	1565-6525	スナツブリング S-65	1			
54	1555-0030	スナツブリング H-100	1			
55	ZJ41-12035	キー(リヨウマル) 12X8X35L	1			
56	1024-2014	プラグ(PT1/2)	1			
57	1300-4030	スプリットピン	1			
58	XZ69-E0023A	ホルト	8			
58	0181-1242-22	リマホルト H	8			
58	0101-1242-22	ホルト H	8			
58	XZ69-M0002	ホルト	8			
59	0501-1210	ナツト	8			
60	0701-1230	スプリングワッシャ	8			
61	0181-1238-25	ホルト(リマ) H	4			
62	0101-1240-20	ホルト H	4			
63	0161-1235	ホルト(カカリセンアナ) H P1.75	18			

符号	部品番号	部品名称・サイズ	個数	キット 符号	実施時期 適用機種	備考
64	0100-1025	ホルト	12			
			1			
66	0131-1030	ホルト H	4			
67	0540-2013	キヤツスルナツト	1			
68	XZ69-E0026	ナツト(M30,P1.5)	2			
			1			
70	0500-1210	ナツト	8			
71	0500-1613	ナツト	4			
72	0701-1230	スプリングワツシヤ	24			
73		エキシヨウハツキン	1			
74	0701-1025	スプリングワツシヤ	18			
75	0701-1640	スプリングワツシヤ	4			
76	XZ49-E0001A	ゾウキヨウリンクASSY	1			品目番号77参照
77		ロツクワイヤ 1.0M/M	1			
78	1300-6050	スプリットピン	2			
79	XZ36-M0003A	スプラインブツシュ	1			
80	ZJ41-12030	キー(リヨウマル) 12X8X30L	1			
81	2001-0039	Oリング 1AP39	1			
82	ZU00-32011	ローラベアリング	1			
83	XZ69-E0012	ワツシヤ XZ55	2			
84	1555-2040	スナツフリング H-120	1			
85	0161-1240	ホルト H	4			
86	0720-1225	ワツシヤ	12			
87	XZ51-E0024	カラー XZ55	1			
88	XZ61-E0013	シム 76X89X0.2T	1			
89	XZ61-E0014	シム 76X89X0.05T	1			
90	ZH10-000034	メスオスエルホ	1			ZF10-000034を修正
91	ZJ61-0342817	プラグ(PT3/4)	1			
92	0720-1020	ワツシヤ	4			
93	0161-1245	ホルト H	2			
94A	XZ99-M0002	リング	2			

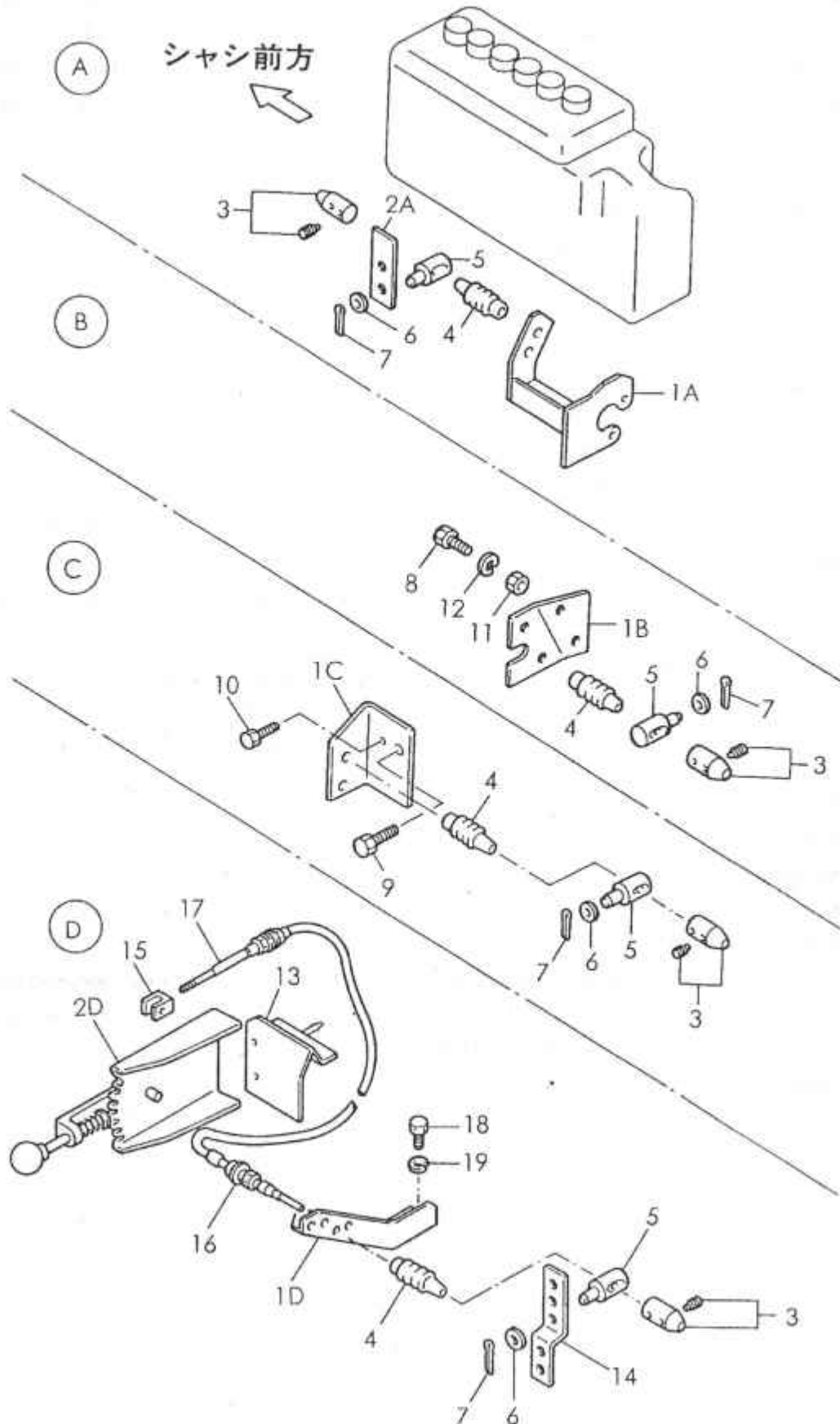


符号	部品番号	部品名称・サイズ	個数	キット 符号	実施時期 適用機種	備考
	PX17-M0008	アイトラASSY	1			
1	PX17-M0009A	ローガイド	1			
2	PC31-M3537	ローラ	1			
2	PC31-M3537A	ローラ	1		8609～	
3	ZU00-6202Z	ホールヘアリング	2			
4	1555-3515	スナツブリング H-35	1			
5	1565-1510	スナツブリング S-15	1			
6	ZS50-A8100B	グリースニツプル	1			ZS50-C8100Bを修正
7	PX17-M0016	カラー	1		8609～	



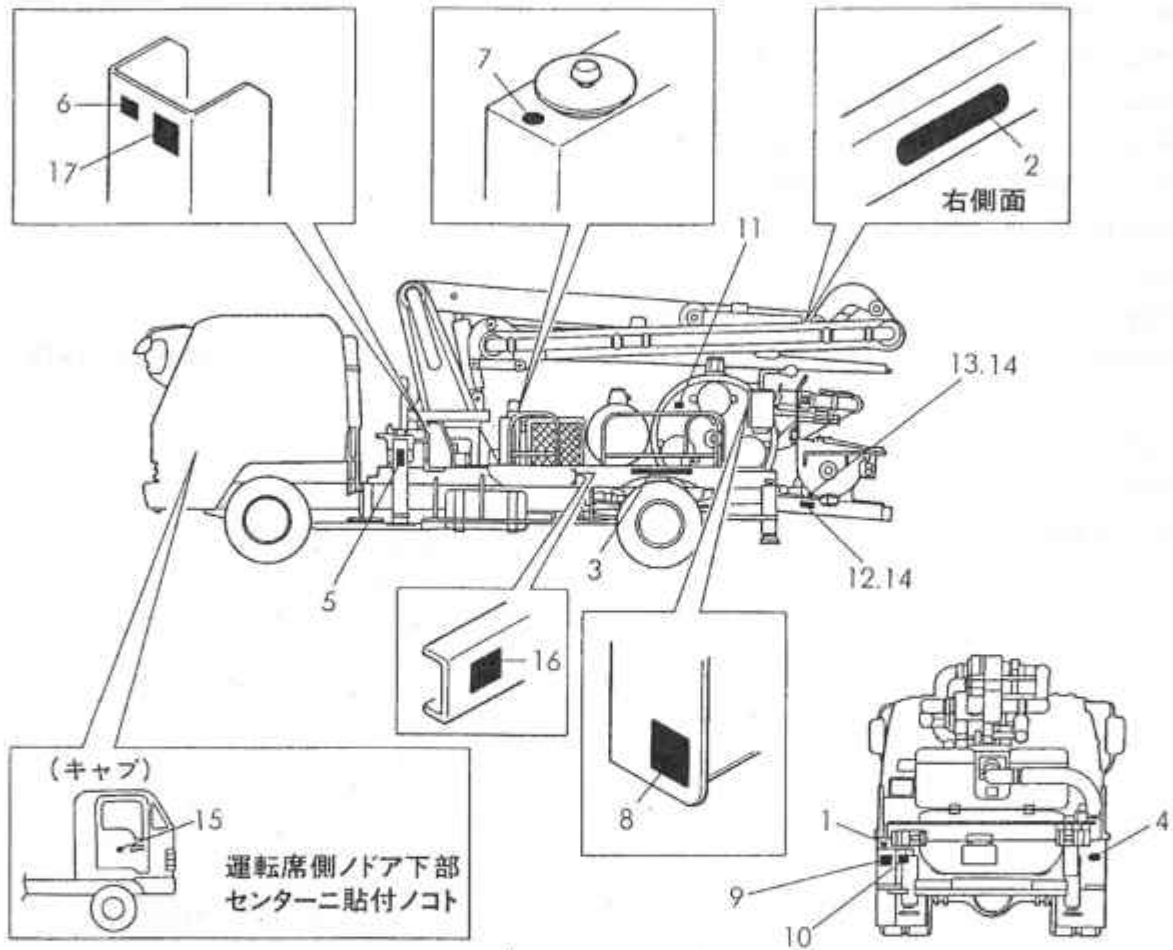
符号	部品番号	部品名称・サイズ	個数	キット 符号	実施時期 適用号機	備考
	XZ49-E0001A	ゾウキョウリンクASSY	1			XZ49-M0001Aは品番間違い
	XZ49-E0001B	ゾウキョウリンクASSY	1	9311~		
1	XZ49-E0002A	ブラケット	1			XZ49-E0002Bを使用
1	XZ49-E0002B	ブラケット	1	9311~		
2	XZ49-E0003	ヘルクランク	1			
3	DR12	ハーフエクトジョイント	1			ER12を使用 XZ49-M0001A+3を修正
3	ER12	ハーフエクトジョイント	1	9311~		
4	AK40-M0003	ヨーク	1			XZ49-E0001A
4	AK40-Y0009	ヨーク M8X10X50L	1	9311~		XZ49-E0001B
5	XZ49-E0004	リンクロッド	1			XZ49-E0001A
5	XZ49-M0003	リンクロッド	1	9311~		XZ49-E0001B
6	XZ69-E0016	ワイヤストツバ	1			
7	1310-1024	ピン	1			XZ49-E0001A
7	1310-1023	ピン	1	9311~		XZ49-E0001B
8	0730-1016	ワッシャ	1			
9	1300-3020	スプリットピン	1			XZ49-E0001A
9	1601-1018	スナツフピン	1	9311~		XZ49-E0001B
10	0510-0805	ナツト	2			
11	0500-1210	ナツト	1			
12	0701-1230	スプリングワッシャ	1			
13	0540-1210	キヤツスルナツト	1			
14	1300-3025	スプリットピン	1			
15	0510-1207	ナツト(ロック)	1			

## ガバナコントロールASSY



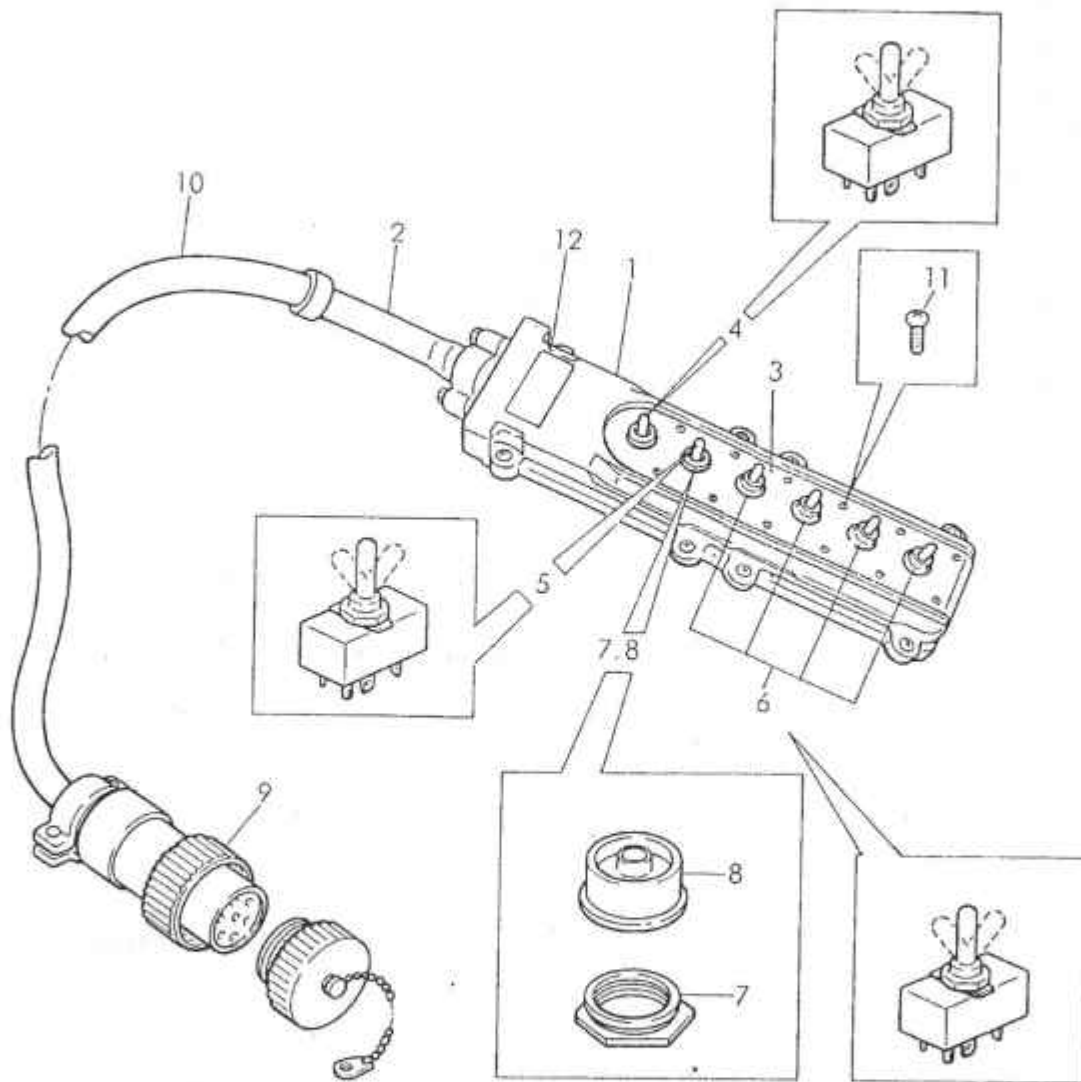


符号	部品番号	部品名称・サイズ	個数	キット 符号	実施時期 適用号機	備考
	FPB-M18513	ガバナコントロールASSY	1			三菱 P-FK416F
	HPB-M18507	ガバナコントロールASSY	1			日野 P-FD172BA
	IPB-M18009	ガバナコントロールASSY	1			いすゞP-FRR12FA,HA
	NPB-M18509	ガバナコントロールASSY	1			日産 P-CM87E
1A	PX51-M0017A	アウタワイヤブラケット	1			
1B	PX51-M0047	アウタワイヤブラケット	1			
1C	PX51-M0044	ブラケット	1			
1D	PX51-M0048	アウタワイヤブラケット	1			
2A	PX52-M0043	アクセルレバー	1			
2D	JA43-A0106A	ガバナレバー(ステーツキ)	1			
3	PX51-M0042	ストツハ	1			
3	PX51-M0042	ストツハ	3			日産=3 NPB-M18509の場合
4	JA41-A0066	ワイヤハーネスフーツ	1			
4	JA41-A0066	ワイヤハーネスフーツ	3			日産=3 NPB-M18509の場合
5	PX51-M0022	アクスルレバー	1			
5	PX51-M0022	アクスルレバー	3			日産=3 NPB-M18509の場合
6	0720-0610	ワツシヤ	1			
6	0720-0610	ワツシヤ	3			日産=3 NPB-M18509の場合
7	1300-2015	スプリットピン	1			
7	1300-2015	スプリットピン	3			日産=3 NPB-M18509の場合
8	0130-0825	ホルト	2			
9	0131-1025	ホルト H	1			
10	0130-0612	ホルト	1			
11	0500-0865	ナツト	2			
12	0701-0820	スプリングワツシヤ	2			
13	PX53-M0001A	ブラケット	1			
14	PX52-M0044	ガバナレバー	1			
15	AK40-N0027	ガバナワイヤヨークASSY	2			
16	JA43-A0002C	ストツハASSY(アウタワイヤ 8M/M)	2			JA43-A0002Dを使用
16	JA43-A0002D	ストツハASSY	2			JA43-A0002Cと互換有
17	AK20-N0402B	ガバナワイヤ 2500L 5GZ1001	2			
18	0170-1020	ホルト	2			
19	0701-1025	スプリングワツシヤ	2			



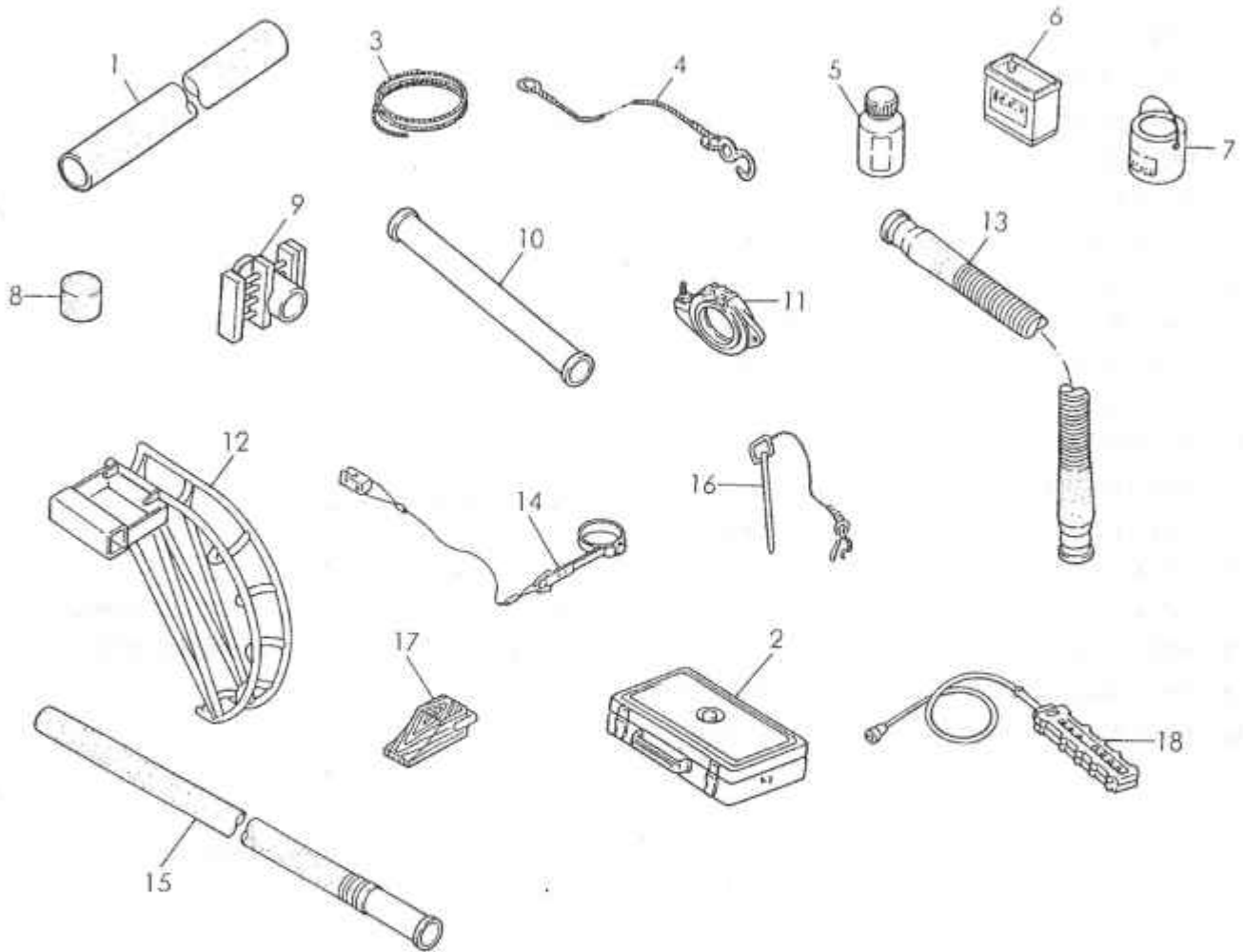
符号	部品番号	部品名称・サイズ	個数	キット 符号	実施時期 適用機種	備考
	PB98-M8501A	コーションプレートセットアップ	1			
1	ZR90-A0125	プロダクションプレート	1			
1	ZR90-PA0125A	プロダクションプレート	1		9806～	
2	AR90-E0027	コーションプレート(シヤメイプレート)	1			
3	AR90-E0031	コーションプレート(スクイスクリート)	4			ZR93-08250100を使用
3	ZR93-08250100	セインプレート(スクイスクリート)	4		9912～	
4	AR90-W0001	キョウトウマーク(オオカタ) ABS	1			P02-1006
5	AR90-M0062	ロツクピンカクニン	1			
6	AR90-M0083	ブームソウサヨウリヨウ	1			
7	AR90-M0010	OIL	1			
8	AR90-M0054	ハーフカップリングトリツケヨウリヨウ	1			
9	AR90-M0065	セフテイワイヤトリツケ	1			
10	AR90-M0085	ホツハオヨビコウブアウトリガ	1			
11	AR90-M0086	シンクウソウサ	1			
12	AR90-E0011	ホジションマーク	1			
13	AR90-E0009	ホツハマークプレート	1			AR90-M0009を修正
14		ネジリハット メツシユ4X6.4	8			
15	PE98-M0001A	テンケンズミステツカ	1			
16	AR90-M0087	ミスタンクコツクソウサ	1			
17	AR90-M0088	ゲンシユケンキンジコウ	1			

ブームリモコンASSY

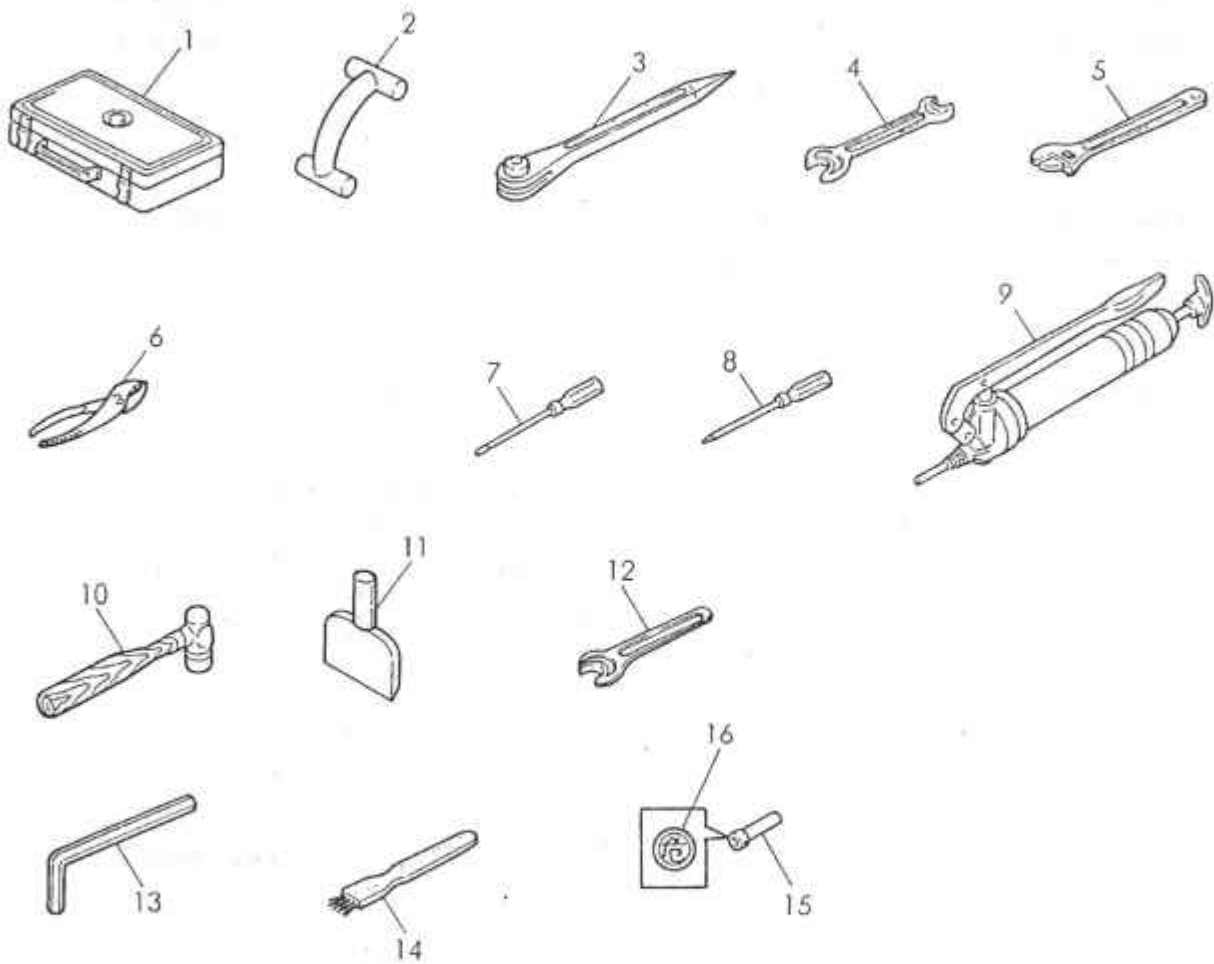


符号	部品番号	部品名称・サイズ	個数	キット 符号	実施時期 適用号機	備考
	PB53-M8502-1	ブームリモコン(コードなし)	1			
	PB53-M8502□(20M)	ブームリモコンASSY(コード20M)	1			
	PB53-M8502□(30M)	リモコンボックスASSY(30M)	1			
1	PB53-M8503	ケース	1			
2	C13	ケーブルブッシング	1			
3	PB53-M8504A	ネームプレート(3)	1			
4	ATP51W	トグルスイッチ	1			
5	ATF21W	トグルスイッチ	1			
6	ATG51W	トグルスイッチ	4			
7	AT-401	ナット(ボウスイキヤツブツキ)	6			
8	AS30-E0001	ゴムキヤツブ(トグルスイッチ)	6			
9	DW31-P15-CR	メタルコンセントASSY(キヤツブツキ)	1			
10	AL40-M0002(20M)	ケーブル(VCTF,0.75X16PX20M)	1			
10	AL40-M0002(30M)	ケーブル(VCTF,0.75X16PX30M)	1			
11	0270-0310	ビス	13			
12	AR90-M0079	ネームプレート	1			

アクセサリパーツASSY



符号	部品番号	部品名称・サイズ	個数	キット 符号	実施時期 適用号機	備考
	PB93-M8501	アクセサリパーツASSY	1			
1	PB93-M8502	ホッピングチューブ 4.5PTS-3130	1			
1	PB93-M8502A	ホッピングチューブ 4.5PTS-3130	1		9807~ 178R24X	
1	PB93-M8502C	ホッピングチューブ 4.5PTS-3130	1		0311~	
1	PB93-M8502D	ホッピングチューブ 4.5PTS-3130	1		0405~	内面ゴム材質変更
1	PB93-M8502E	ホッピングチューブ 4.5PTS-3130	1		0601~	3 ロマーク変更
2	PB93-M8503	ツールASSY	1			品目番号82参照
3		マニラロープ 12X20M	1			
4	PC91-E7011	チューブヒキヌキワイヤ 8M	1			
5	PC79-M2004	チューブソウニコウエキ	1			
6	PC79-M2003	ハキユームオイル(アカラベル)	1			
7	PC79-M2009	チエンオイル	1			
8	PC-47015	スポンジ(4B)	4			
9	PC-48004A	ストップピンバルブ(4B)	1			
10	PC-47017A-1	ストレートパイプ 4BX3M	4			
11	AH40-M0004	ジョイント(ロイヤル) S100	7			
12	PE17-M8509	ホースガイド PH11-50	1			
13	AH90-M0051	トランスファホース 4BX3M	1			
14	PE17-E3041C	セフテイワイヤASSY	1			
14	AH99-M0010	セフテイワイヤASSY	1		9510~	
15	PK91-E3062	デリバリホース 4BX8M(カタチ)	1			
16	PE17-M8510	ピンASSY	1			
17	PC-47013C	タイヤストツバ(モクセイ)	4			PC-E47013Cを修正
18	PB53-M8502-1	ブームリモコン(コードなし)	1			品目番号80参照
18	PB53-M8502□(20M)	ブームリモコンASSY(コード20M)	1			
18	PB53-M8502□(30M)	リモコンホックスASSY(30M)	1			





符号	部品番号	部品名称・サイズ	個数	キット 符号	実施時期 適用号機	備考
	PB93-M8503	ツールASSY	1			
	PB93-M8503A	ツールASSY	1			
1	T470	コウグハコ(キョウトウマーク,コウグイチランヒョウウキ)	1			
2	PB93-M8504	クリアランスゲージ	1			
3	PK91-M5001C-2	ラチエツトレンチ(B-21X26)	2			
4	PK91-M5001C-3	6チヨウグミスハナ	1			(8X10,14X17,17X19,19X22,22X24,24X27)
5	PK91-M5001C-4	モンキーレンチ 300-12B	1			
6	PK91-M5001C-14	フライヤー(200MM)	1			
7	PK91-M5001C-7	ドライバ(+ ) 100MM	1			金具貫通
8	PK91-M5001C-6	ドライバ(- ) 100MM 01カタ	1			金具貫通
9	CG-400	グリースポンプ 400CC	1			
10	PK91-M5001C-10	ハンマ(2ホント)	1			
11	PK91-E1055	ヘラ	1			
12	PK91-M5001C-3	6チヨウグミスハナ	2			36M/Mのみ
13	PK91-M5001C-8	6カクレンチ(4MM,5MM,8MM,12MM)	1			
14	PB93-E8003A-17	ハケ(1ス)	1			
15	PC91-E7006B	ローラストツパーピン	1			
16	TCG-400L	グリースカートリッジ	1			