

カタログNO. PA-PH02060M

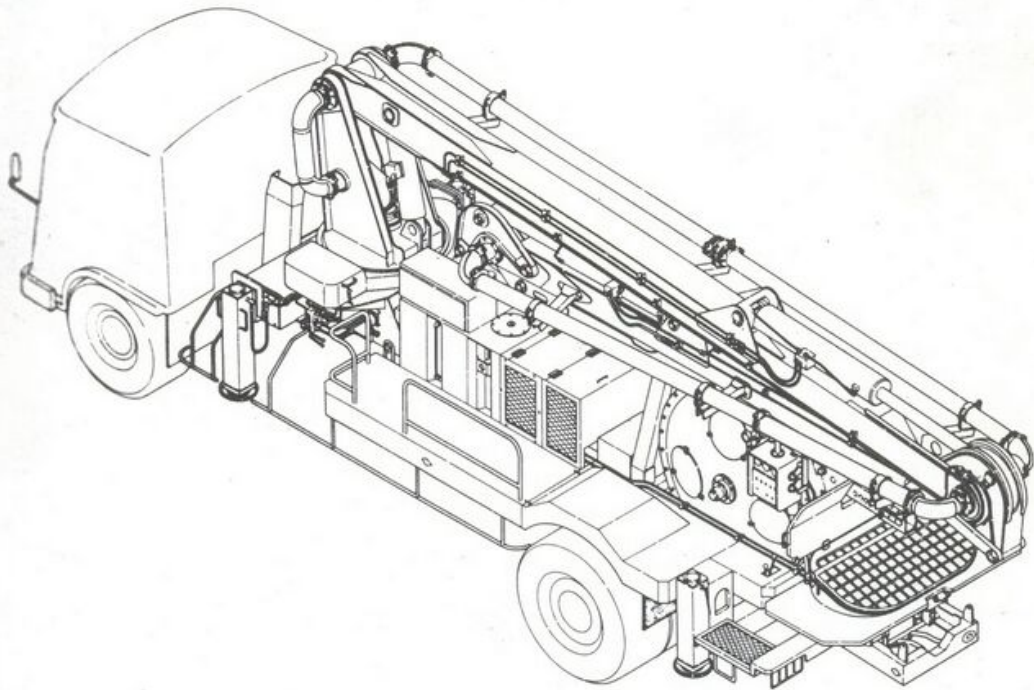
PARTS CATALOG

パーツカタログ

3段屈折ブーム付コンクリートポンプ車

スクイズグリート

架装型式 PH14-52



極東開発工業株式会社 極東オートサービス株式会社



ЗАПЧАСТИ ДЛЯ БЕТОННАСОСОВ
+79180710333

ま え が き

1. このパーツカタログは、8トン車に架装されたスクイーズクリート式3段屈折ブーム付コンクリートポンプ PH14-52の専用部品を集録してあります。
2. 部品ご注文の際は、必ず極東開発の純正部品をご指定のうえ、製品名、架装型式・シャン型式を確認して戴き、下記の要領にて該当部品を正確に、お知らせ下さい。

(弊社指定サービス工場網は巻末に記載156~158頁)

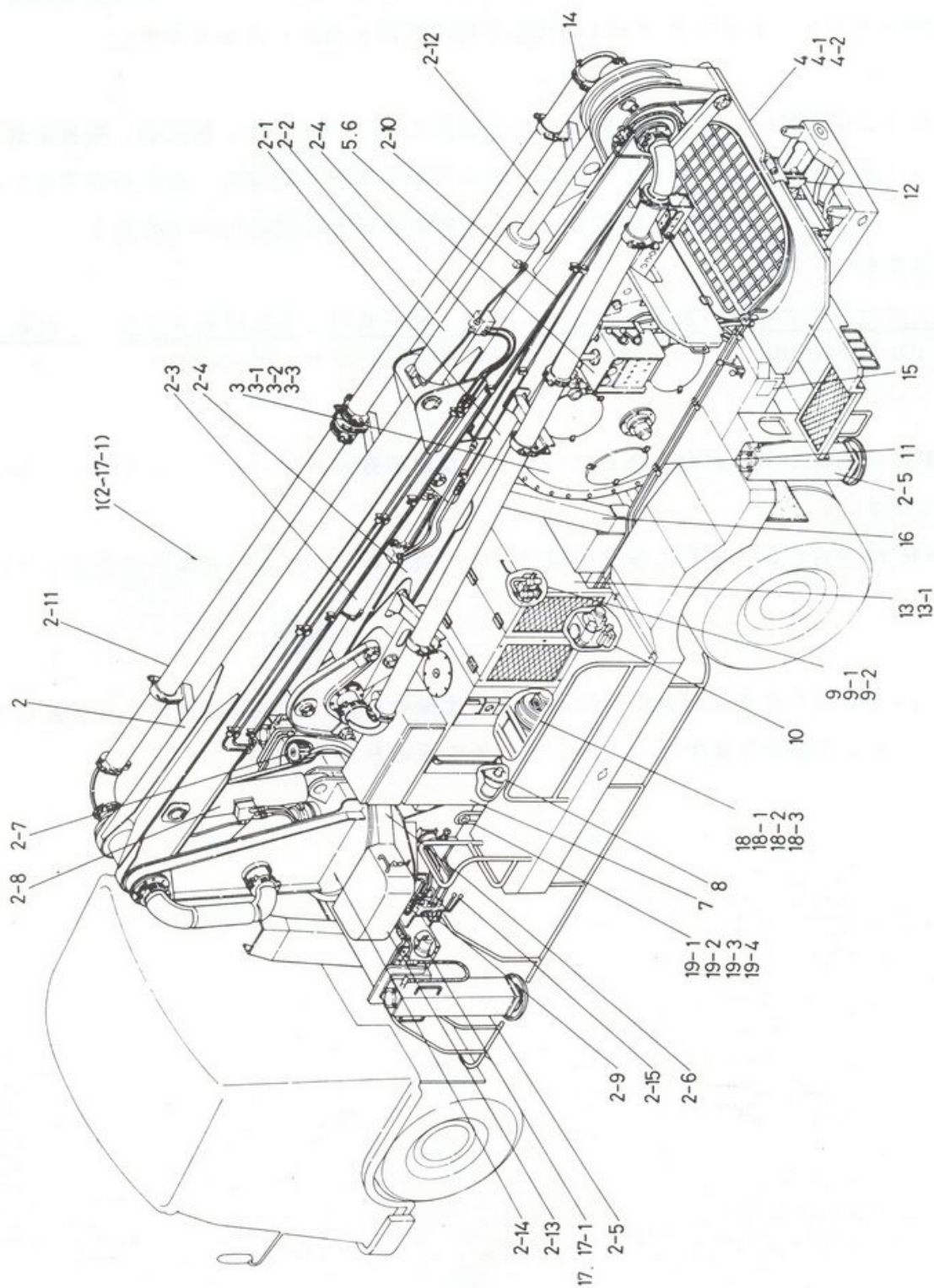
ご注文例

パーツカタログ番号 , 主要品目番号 , 符号 , 部品番号 , 部品名称サイズ , 個数
 PA-PH02060M 3 11 PC19-E7009B ホールカバー 6

3. 個数は原則として一台分を表しています、なお個数表示欄のNは、必要数をご指示して下さい。
 L・R は左右の区分を示し車両の進行方向に対し、Lは左側、Rは右側を示しています。
4. このパーツカタログに記載の部品はシャン仕様の変更、その他改良により予告なく変更することがありますから、あらかじめご承知おき下さい。



主要品目图



8210

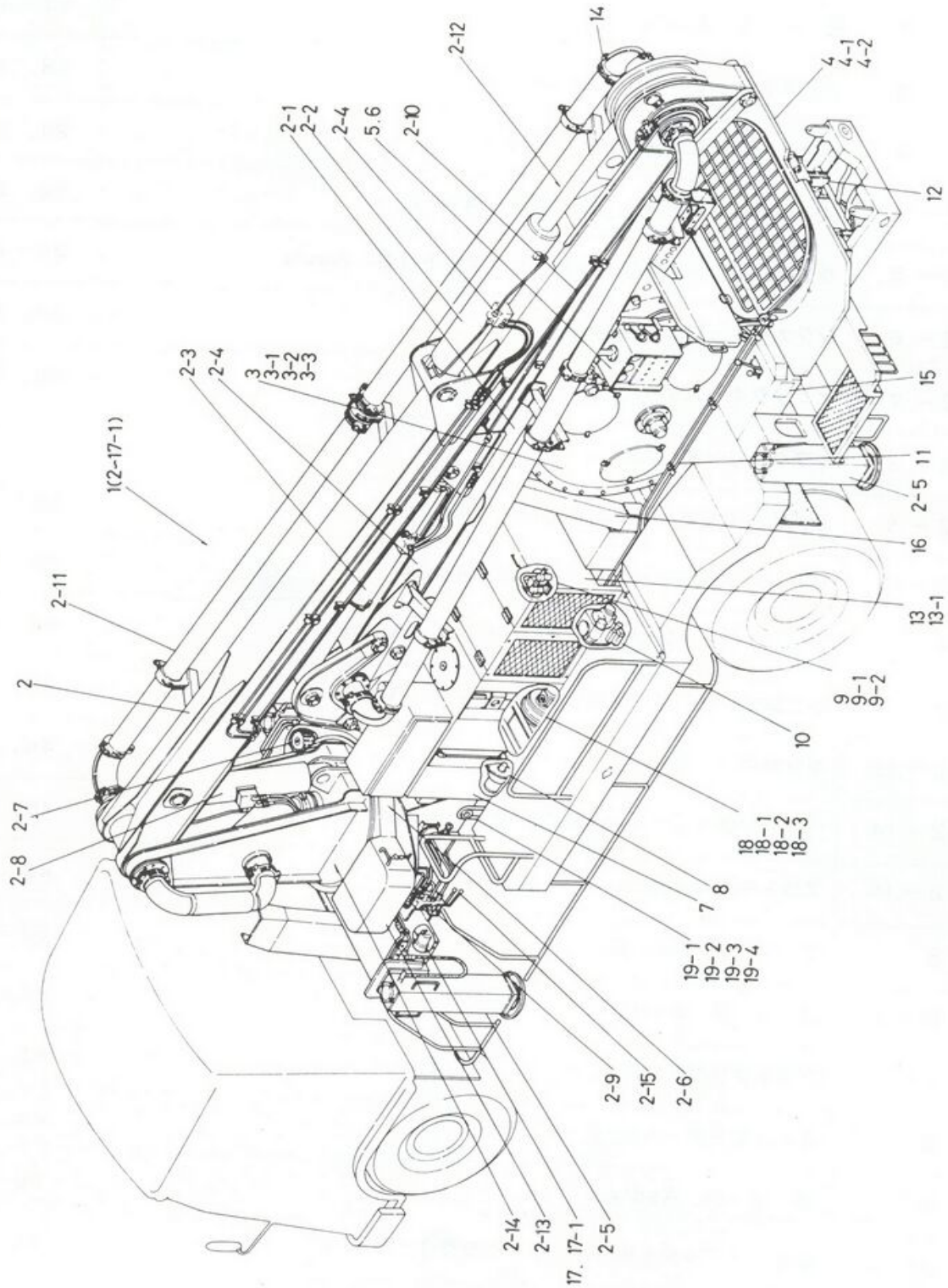


ЗАПЧАСТИ ДЛЯ БЕТОННАСОСОВ
+79180710333

主 要 品 目 表

品目番号	主 要 品 目	頁
1	ユニット Ass'y (2~17 -1)	6 ~ 9
2	5Bパイプヨウ ブーム Ass'y	10 ~ 13
2-1	ビーム Ass'y	14 ~ 17
2-2	ファストクッセツシリンダ Ass'y	18. 19
2-3	セカンドクッセツシリンダ Ass'y	20. 21
2-4	ダブルパイロットチェックバルブ Ass'y	22. 23
2-5	ガダイ、フロントアウトリガ、リヤアウトリガ Ass'y	24 ~ 29
2-6	ジクナイキュウユ Ass'y	30. 31
2-7	ゲンソクキ Ass'y	32. 33
2-8	キフクシリンダ Ass'y	34. 35
2-9	ガダイハイドロリックパイピング Ass'y	36 ~ 39
2-10	ブームハイドロリックパイピング Ass'y	40. 41
2-11	ブームマワリ コンクリートパイピング Ass'y	42. 43
2-12	シャシマワリ コンクリートパイピング Ass'y	44. 45
2-13	ギヤカバー Ass'y	46. 47
2-14	ベアリングキュウユパイピングセッティング Ass'y	46. 47
2-15	アウトリガキリカエレバー Ass'y	48. 49
3	ポ ン プ Ass'y	50 ~ 55
3-1	ロ ー タ Ass'y	56 ~ 61
3-2	プラネタリギヤ Ass'y	62. 63
3-3	オイルモータ Ass'y	64. 65
4	ホ ッ パ Ass'y	66 ~ 71
4-1	オビットモータ(ホッパ、クドウヨウ) Ass'y	72. 73
4-2	オイルシリンダ Ass'y	74. 75
5	コントロールワイヤ Ass'y	76. 77

主要品目図



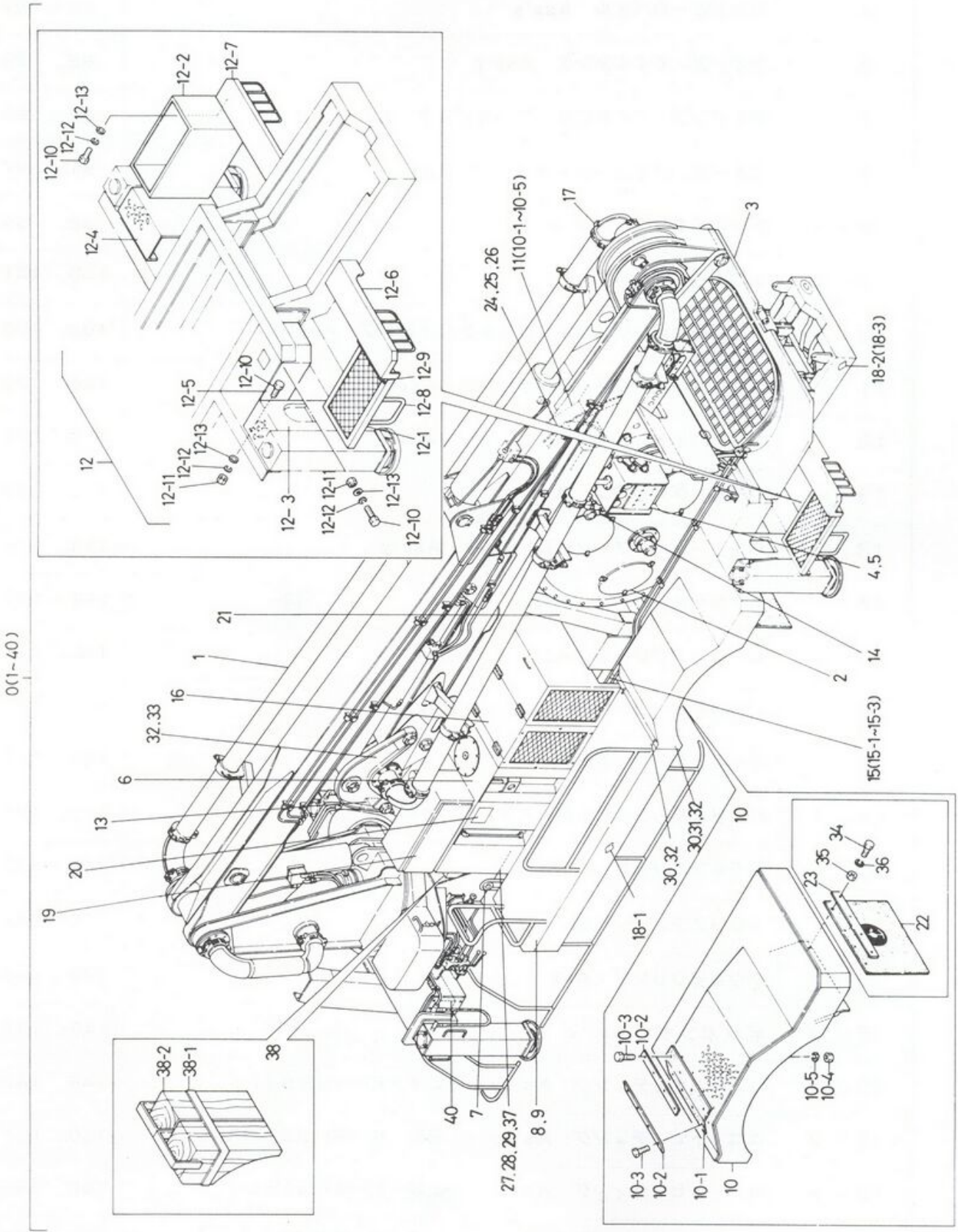
8210



ЗАПЧАСТИ ДЛЯ БЕТОННАСОСОВ
+79180710333

品目番号	主 要 品 目	頁
6	コントロールパネル Ass'y	78 ~ 87
7	ウオータ、オイルタンク Ass'y	88. 89
8	ギヤポンプ ハイドロリックパイピング Ass'y	90 ~ 93
9	ウオータ、バキュームパイピング Ass'y	94 ~ 97
9 - 1	デンスイポンプ Ass'y	98. 99
9 - 2	ルブリケータ Ass'y	100. 101
10	プランジヤポンプ、ハイドロリックパイピング Ass'y	102. 103
11	ユニットハイドロリックパイピング Ass'y	104 ~ 109
12	ホッパハイドロリックパイピング Ass'y	110. 111
13	パイピングボックス Ass'y	112. 113
13 - 1	バキュームポンプ VK01 - 40 Ass'y	114. 115
14	アクセサリ パーツ Ass'y	116 ~ 119
15	コーションプレート Ass'y	120. 121
16	ビームサポータ、センターデッキ Ass'y	122. 123
17	オートアクスル Ass'y	124. 125
17 - 1	ハイドロリックシリンダ Aタイプ Ass'y	126. 127
18	ドライブコントロール Ass'y	128 ~ 135
18 - 1	トランスファ P.T.O. Ass'y	136 ~ 143
18 - 2	ゾウキョウリンク Ass'y	144. 145
18 - 3	ギヤポンプ Ass'y	146. 147
19 - 1	ユニットセッティング Ass'y (いすゞ K-SJR531)	148. 149
19 - 2	ユニットセッティング Ass'y (日野 K-FH222AA)	150. 151
19 - 3	ユニットセッティング Ass'y (三菱 K-FP318L)	152. 153
19 - 4	ユニットセッティング Ass'y (日産 K-CK31L)	154. 155

ユニット Ass'y



ユ ニ ッ ト Ass'y

販売 区分	符号	部 品 番 号	部 品 名 称 ・ サ イ ズ	個 数	互換性 記 号	適 用 号 機 時 期	備 考
•	0	PB00-M6001A	ユニット Ass'y	1set			含1~40
•	1	PE10-M0002	5 Bパイプヨウ ブーム Ass'y	1set			10~ 13 頁参照
•	2	PC10-E7001G	ポン プ Ass'y	1set			50~ 55 頁参照
•	3	PB20-E7001D	ホ ッ パ Ass'y	1set			66~ 71 頁参照
•	4	PB45-E7001C	コントロールワイヤ Ass'y	1set			76. 77 頁参照
•	5	PB50-M6001C	コントロールパネル Ass'y	1set			78~ 87 頁参照
•	6	PC61-E7001F	ウオータ・オイルタンク Ass'y	1set			88. 89 頁参照
•	7	PB71-E7001H	サブフレーム	1			
•	8	PB71-E7002A	レフトデッキ Ass'y	1			
•	9	PB71-E7003A	ライトデッキ Ass'y	1			
•	10	PB71-E7010C	リヤデッキ L Ass'y	1set			含10-1~10-5
•	10-1	PB71-E7010C-10	ラバー ネオブレン 500×140×t5	2			
•	10-2	AR20-Y0002A	キープレート	4			
•	10-3	0130-0620	ボルト	16			
•	10-4	0500-0605	ナット	16			
•	10-5	0701-0615	スプリングワッシャ	16			
•	11	PB71-E7011C	リヤデッキ R Ass'y	1set			含10-1~10-5
•	12	PB74-E7010A	ステップ Ass'y	1set			含12-1~12-13
•	12-1	PC74-E7002	レフトステップ	1			
•	12-2	PC79-E7014A	ジョイントボックス	1			
•	12-3	PB74-E7013	ステップ I	1			
•	12-4	PB74-E7014	ステップ II	1			
•	12-5	PB74-E7007	カバープレート	1			
•	12-6	PB74-E7015A	ブラケット I	1			
•	12-7	PB74-E7016A	ブラケット II	1			
•	12-8	PC74-E7010	ステップ	1			
•	12-9	PB74-E7010A-13	ヒンジ B-1-4	2			
•	12-10	0130-1025	ボルト	20			
•	12-11	0500-1008	ナット	16			
•	12-12	0701-1025	スプリングワッシャ	20			
•	12-13	0730-1016	ワッシャ	16			
•	13	PB81-E7001D	ギヤポンプ/ hidroリック/パイピング Ass'y	1set			90~ 93 頁参照
•	14	PB82-E7001B	ウオータ・バキュームパイピング Ass'y	1set			94~ 97 頁参照
•	15	PB81-M6002	hidroリック/パイピング Ass'y	1set			含15-1~15-3
•	15-1	PB81-M6003	プランジャポンプ hidroリック/パイピング Ass'y	1set			102. 103 頁参照

本製品の販売は Ass'y 単位になります。

 本製品の販売は Sub-ass'y 単位になります。

 本製品は単品で販売いたします。

 (注) 無印の部品は販売いたしません。

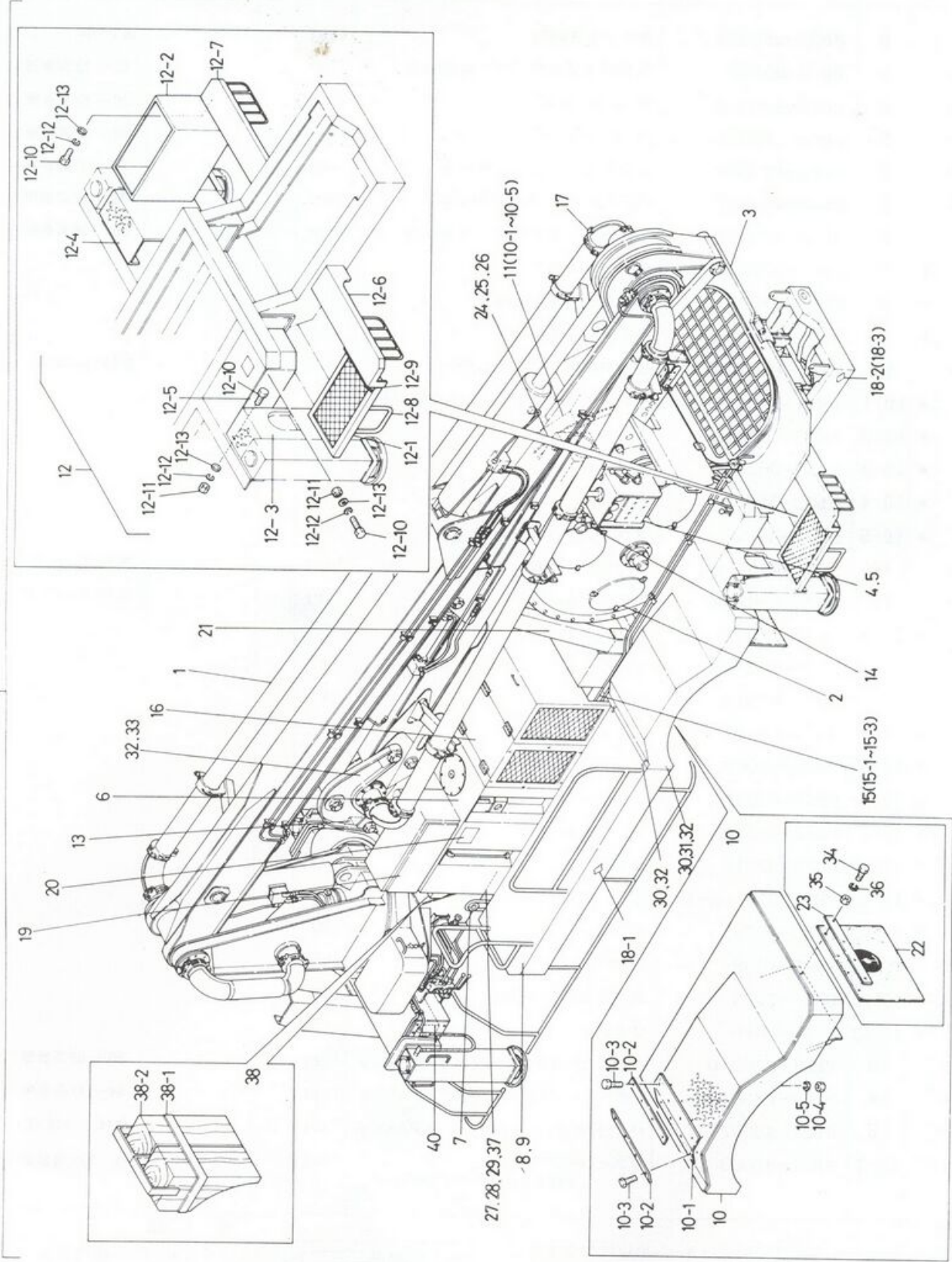
互 換 性 記 号

A : 旧部品 新品部品
 B : 旧部品 新品部品
 C : 旧部品 新品部品
 D : 旧・新は Ass'y で互換性あり

E : 旧・新互換性なし
 F : 旧部品廃止
 G : 新品追加

ユニット Ass'y

0(1~40)



ユ ニ ッ ト Ass'y

1

販売 区分	符号	部 品 番 号	部 品 名 称 ・ サ イ ズ	個 数	互換性 記 号	適 用 号 機 時 期	備 考
•	15-2	PB81-M6004	ユニット・ hidroリック・パイピング Ass'y	1set			104~109 頁参照
•	15-3	PB81-M6005	ホッパ・ hidroリック・パイピング Ass'y	1set			110, 111 頁参照
•	16	PB83-E7001D	パイピングボックス Ass'y	1set			112, 113 頁参照
•	17	PB93-M6001	アクセサリパーツ Ass'y	1set			116~119 頁参照
•	18-1	PB94-E7001B-1	サイドリフレクタ	2			橙 色
•	18-2	PB94-E7001B-1	サイドリフレクタ	2			赤 色
•	18-3	PX66-E0001	サイドリフレクタ	2			三菱 FP117 L ノ場合ノミ
•	19	PC97-E7002	ツールボックス (AR00-N0001)	2			
•	20	PB98-M6003A	コーションプレート Ass'y	1set			120, 121 頁参照
•	21	PB77-M6006B	ビームサポータ・センターデッキ Ass'y	1set			122, 123 頁参照
•	22	AR20-N0022	フラップラバー	2			
•	23	AR20-Y0002A	キープレート	2			
•	24	0101-16130	ボルト	4			
•	25	0501-1613	ナット	4			
•	26	0510-1610	ナット	4			
•	27	0130-1230	ボルト	6			
•	28	0500-1210	ナット	6			
•	29	0701-1230	スプリングワッシャ	6			
•	30	0130-1025	ボルト	26			
•	31	0500-1008	ナット	8			
•	32	0701-1025	スプリングワッシャ	34			
•	33	0130-1015	ボルト	8			
•	34	0130-0620	ボルト	8			
•	35	0500-0605	ナット	8			
•	36	0701-0615	スプリングワッシャ	8			
•	37	ZPC-E4401	ベルト $\varnothing 1000$	2			
•	38	PC91-E7009A	ハドメサポータセッティング	1			含 38-1, 38-2
•	38-1	PB96-E4002-1	ブラケット	1			
•	38-2	PB93-E4001B	ハドメ	2			
•	39	0730-1016	ワッシャ (12-13)	42			
•	40	PB45-M0006D	オートアクスル Ass'y	1set			124, 125 頁参照

本製品の販売は Ass'y 単位になります。
 本製品の販売は Sub-ass'y 単位になります。
 本製品は単品で販売いたします。
 (注) 無印の部品は販売いたしません。

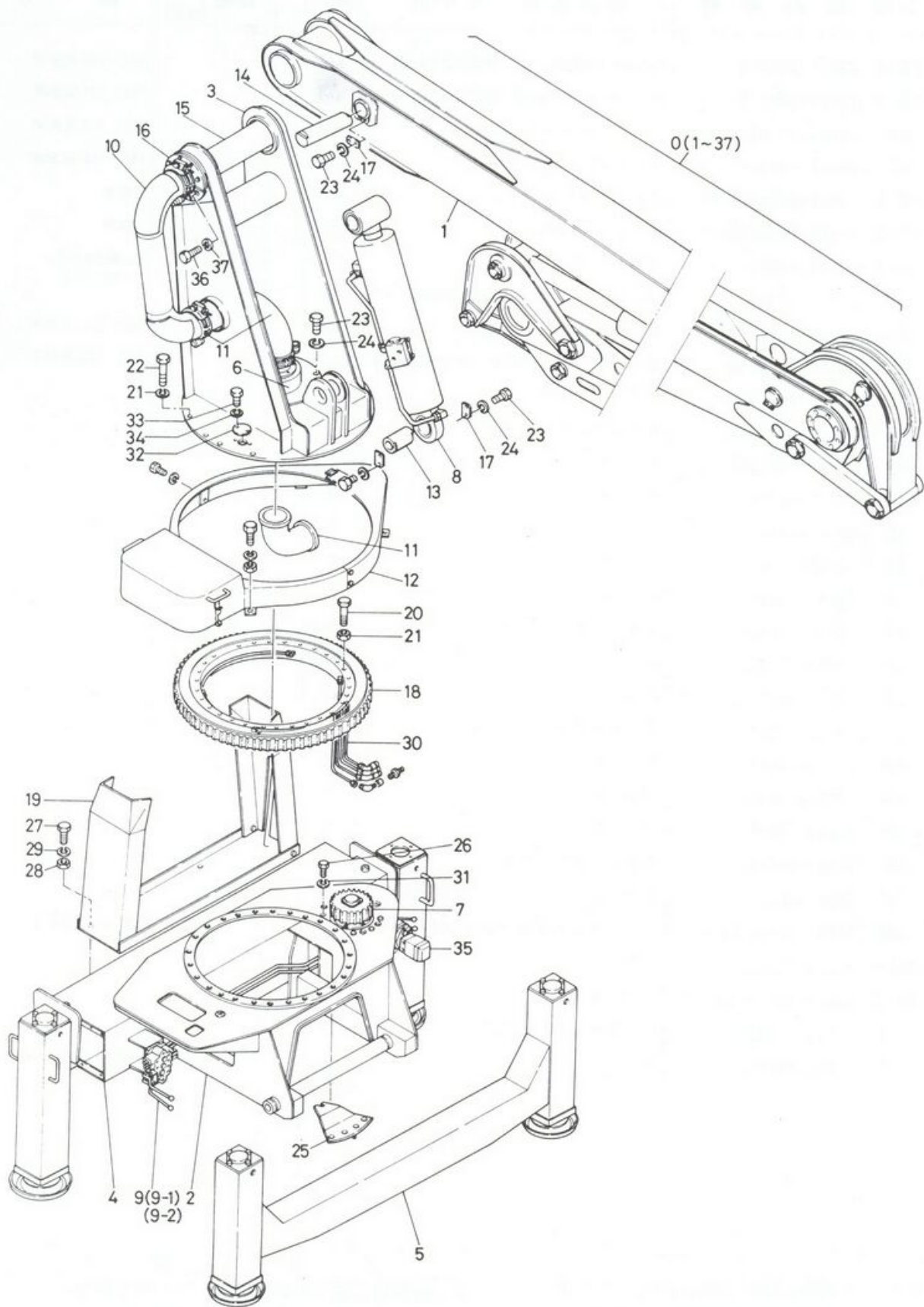
互 換 性 記 号

A : 旧部品 \leftrightarrow 新品
 B : 旧部品 \rightarrow 新品
 C : 旧部品 \rightarrow 新品
 D : 旧・新は Ass'y で互換性あり

E : 旧・新互換性なし
 F : 旧部品廃止
 G : 新品追加



5B パイプヨウ ブーム Ass'y



5Bパイプヨウ ブーム Ass'y




2

販売区分	符号	部品番号	部品名称・サイズ	個数	互換性記号	適用号機時期	備考
•	0	PE10-M0002	5Bパイプヨウ ブーム Ass'y	1set			含1~37
•	1	PE11-M0001	ビーム Ass'y	1set			14~17 頁参照
•	2	PE12-E0008G	ガダイ Ass'y	1set			24, 25 頁参照
•	3	PE13-E0002C	ターンテーブル Ass'y	1set			
•	4	PE14-E0025D	フロントアウトリガー Ass'y	1set			24~27 頁参照
•	5	PE14-E0030B	リヤアウトリガー Ass'y	1set			26~29 頁参照
•	6	PE15-M0001	ジクナイキュウユ Ass'y	1set			30, 31 頁参照
•	7	VB00-E0003B	ゲンソクキ Ass'y	1set			32, 33 頁参照
•	8	VE00-Q0038H	キフクシリンダ Ass'y	1set			34, 35 頁参照
•	9	PE80-M0001	ユアツバイピング Ass'y	1set			含9-1, 9-2 36~41 頁参照
•	9-1	PE81-M0003	ガダイ/ hidroリック/ バイピング Ass'y	1set			36~39 頁参照
•	9-2	PE81-E0025C	ブーム/ hidroリック/ バイピング Ass'y	1set			40, 41 頁参照
•	10	PE17-M0002	(ブームマワリ) コンクリート/ バイピング Ass'y	1set			42, 43 頁参照
•	11	PE17-M0003	(シャシマワリ) コンクリート/ バイピング Ass'y	1set			44, 45 頁参照
•	12	PE19-E0008F	ギヤカバー Ass'y	1set			46, 47 頁参照
•	13	PE11-E0008	ピン J $\phi 80 \times L_1 131 \times L_2 111$	1			
•	14	PE11-E0009	ピン K $\phi 80 \times L_1 375 \times L_2 355$	1			
•	15	PE11-E0005A	レンケツピン	1			
•	16	PE19-E0005A	セットプレートA	1set			
•	17	PE11-E0022	セットプレートC	4			
•	18	PE10-M0002-18	ベアリング NTN70-30151	1			又ハK2C-TF14306 0U3A
•	19	S-0022J	スベヤタイヤキャリヤ	1			1000-20-14PR用
•	20	AA00-E0001B	ボルト SCM3(H) P1.5 $\ell 130$	29			
•	21	0621-1816	Uナット S45C(H) P1.5	51			
•	22	AA00-E0002B	ボルト SCM3(H) P1.5 $\ell 120$	22			
•	23	0131-1225	ボルト S45C(H)	22			
•	24	0701-1230	スプリングワッシャ	22			
•	25	PE19-E0007C	ストッパ	1			
•	26	0131-1440	ボルト S45C(H)	6			
•	27	0100-1025	ボルト	4			
•	28	0500-1008	ナット	4			
•	29	0701-1025	スプリングワッシャ	4			
•	30	PE88-E0001B	ベアリングキュウユ バイピングセッティング Ass'y	1set			46, 47 頁参照
•	31	0701-1435	スプリングワッシャ	6			

本製品の販売はAss'y単位になります。
 本製品の販売はSub-ass'y単位になります。
 本製品は単品で販売いたします。

(注) 無印の部品は販売いたしません。

互換性記号

A: 旧部品  新品B: 旧部品  新品C: 旧部品  新品

D: 旧・新はAss'yで互換性あり

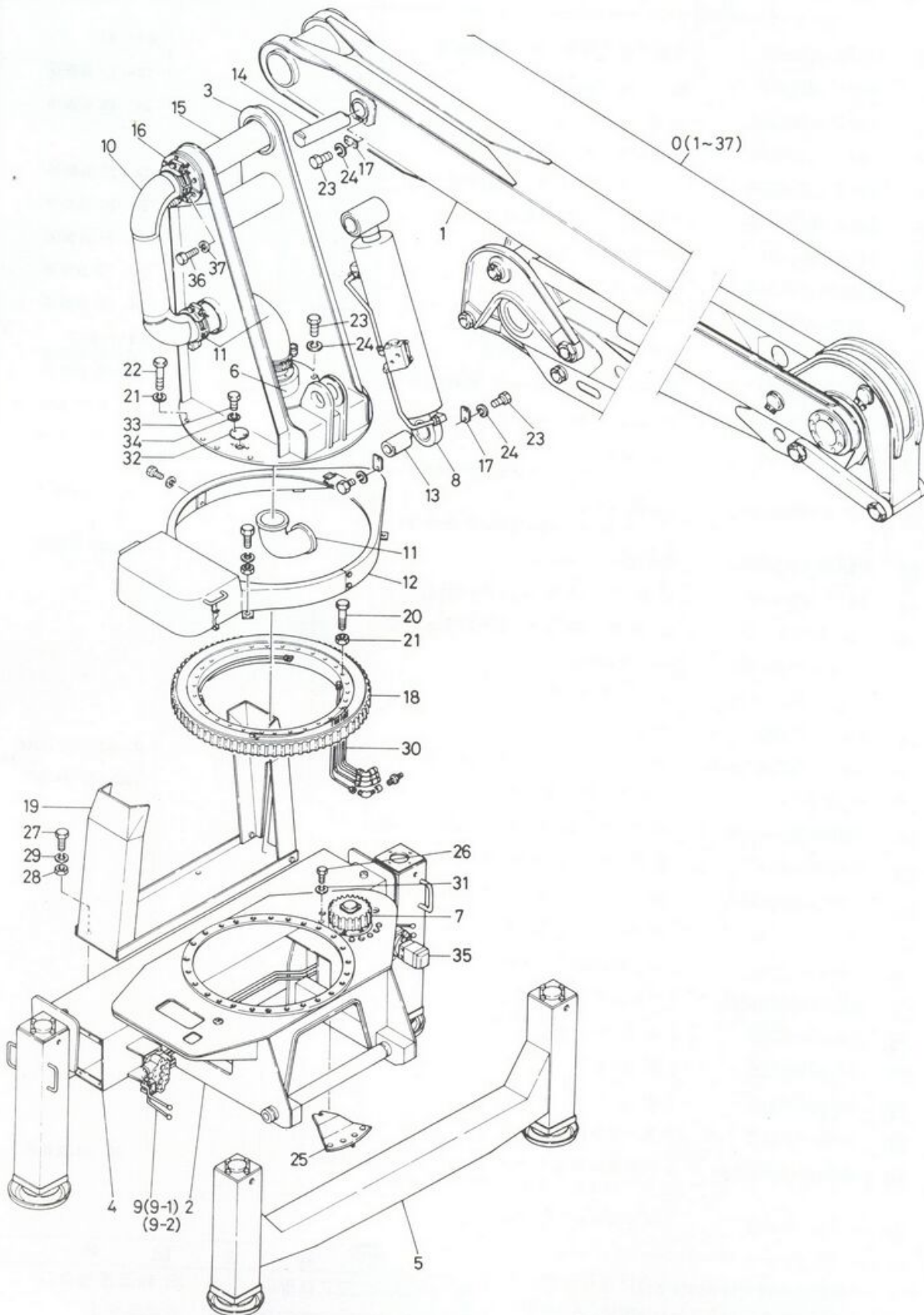
E: 旧・新互換性なし

F: 旧部品廃止

G: 新品追加



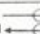
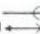

5B パイプヨウ ブーム Ass'y



5B パイプヨウ ブーム Ass'y

2

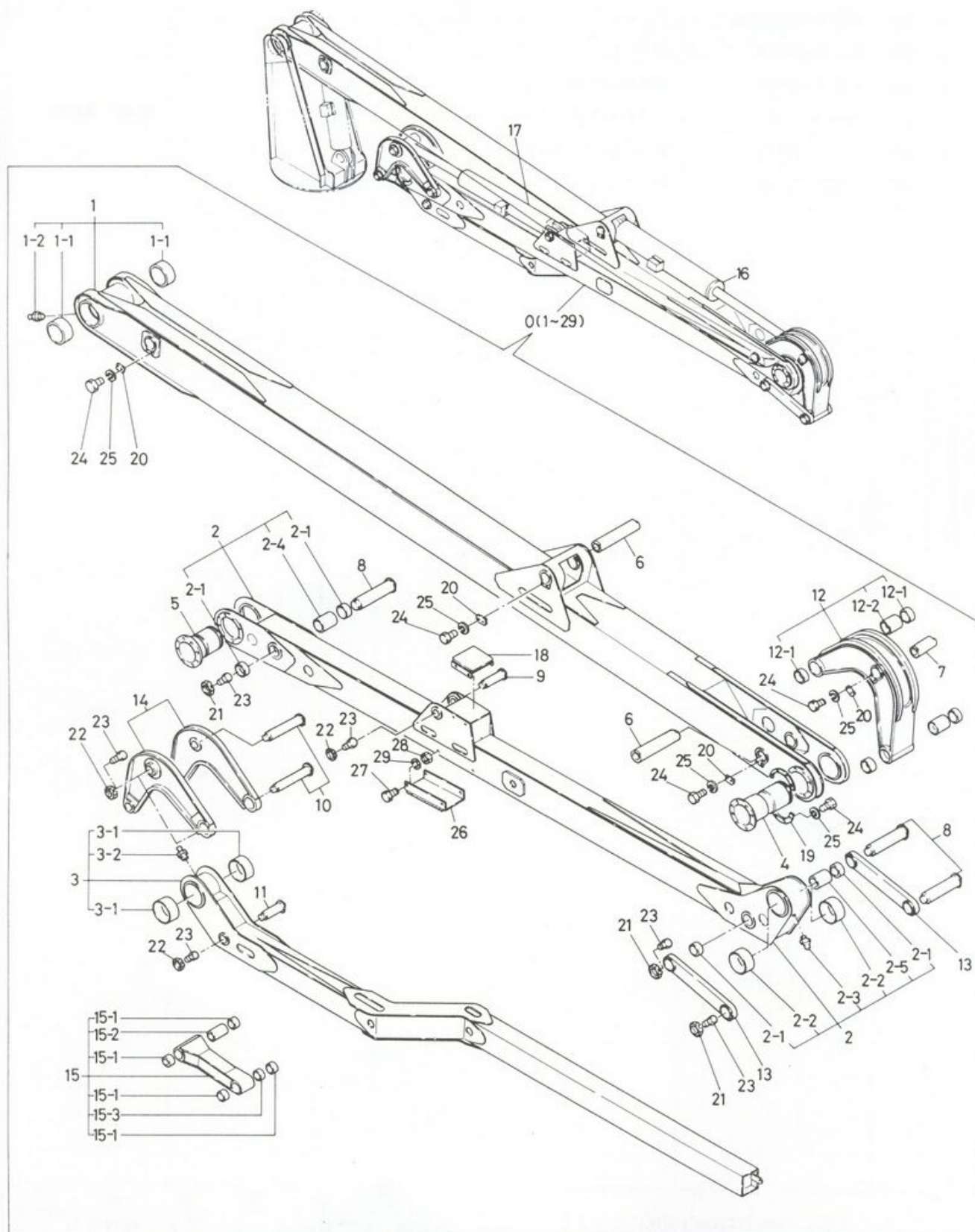
販売 区分	符号	部 品 番 号	部 品 名 称 ・ サ イ ズ	個 数	互換性 記 号	適 用 号 機 時 期	備 考
	• 32	PE13-E0003A	プレート	2			
	• 33	0130-0816	ボルト	4			
	• 34	0701-0820	スプリングワッシャ	4			
	• 35	PE45-M0006	アウトリガキリカエレバー Ass'y	1set			48.49 頁参照
	• 36	0131-1235	ボルト S45 (H)	24			
	• 37	0701-1230	スプリングワッシャ	30			

<p>本部品の販売はAss'y単位になります。</p> <p>本部品の販売はSub-ass'y単位になります。</p> <p>本部品は単品で販売いたします。</p> <p>(注) 無印の部品は販売いたしません。</p>	互 換 性 記 号	
	A : 旧部品  新部品	E : 旧・新互換性なし
	B : 旧部品  新部品	F : 旧部品廃止
	C : 旧部品  新部品	G : 新部品追加
	D : 旧・新はAss'yで互換性あり	

8210



ЗАПЧАСТИ ДЛЯ БЕТОННАСОСОВ
+79180710333



ビーム Ass'y

2-1

販売区分	符号	部品番号	部品名称・サイズ	個数	互換性記号	適用機時期	備考
•	0	PE11-M0001	ビーム Ass'y	1set			含1~29
•	1	PE11-E0002K	ファーストビーム	1set			含1-1, 1-2
•	1-1	PE11-E0002K-35	ブッシュ ドライメット φ175×φ170×ℓ70	2			
•	1-2	ZS50-A8100	グリースニップル	1			
•	2	PE11-E0003F	セカンドビーム	1set			含2-1~2-5
•	2-1	PE11-E0003F-18	ブッシュ オイレス#500SP φ96×φ80×ℓ40	4			
•	2-2	PE11-E0003F-19	ブッシュ ドライメット φ175×φ170×ℓ70	2			
•	2-3	ZS50-A8100	グリースニップル	1			
•	2-4	PE11-E0030	カラー D	1			
•	2-5	PE11-E0029	カラー C	1			
•	3	PE11-M0002	サードビーム	1set			含3-1, 3-2
•	3-1	PE11-E0004F-16	ブッシュ ドライメット φ175×φ170×ℓ70	2			
•	3-2	ZS50-A8100	グリースニップル	1			
•	4	PE11-E0006A	レンケツピン E	1			
•	5	PE11-E0007A	レンケツピン F	1			
•	6	PE11-E0009	ピン K	2			
•	7	PE11-E0010	ピン L	1			
•	8	PE11-E0011	ピン M	3			
•	9	PE11-E0012	ピン N	1			
•	10	PE11-E0013	ピン P	2			
•	11	PE11-E0014	ピン Q	1			
•	12	PE11-E0015A	ファストクッセツリンク C	1set			含12-1, 12-2
•	12-1	PE11-E0015A-10	ブッシュ オイレス#500SP, φ96×φ80×ℓ40	4			
•	12-2	PE11-E0029	カラー	2			
•	13	PE11-E0016	ファストクッセツリンク D	2			
•	14	PE11-E0017A	セカンドクッセツリンク C	L-1			
•	15	PE11-E0018A	セカンドクッセツリンク D	R-1			含15-1~15-3
•	15-1	PE11-E0018A-6	ブッシュ オイレス#500SP, φ74×φ60×ℓ40	4			
•	15-2	PE11-E0027	カラー A	1			
•	15-3	PE11-E0028	カラー B	1			
•	16	VE00-Q0039G	ファストクッセツシリング Ass'y	1			18, 19頁参照
•	17	VE00-Q0040G	セカンドクッセツシリング Ass'y	1			20, 21頁参照

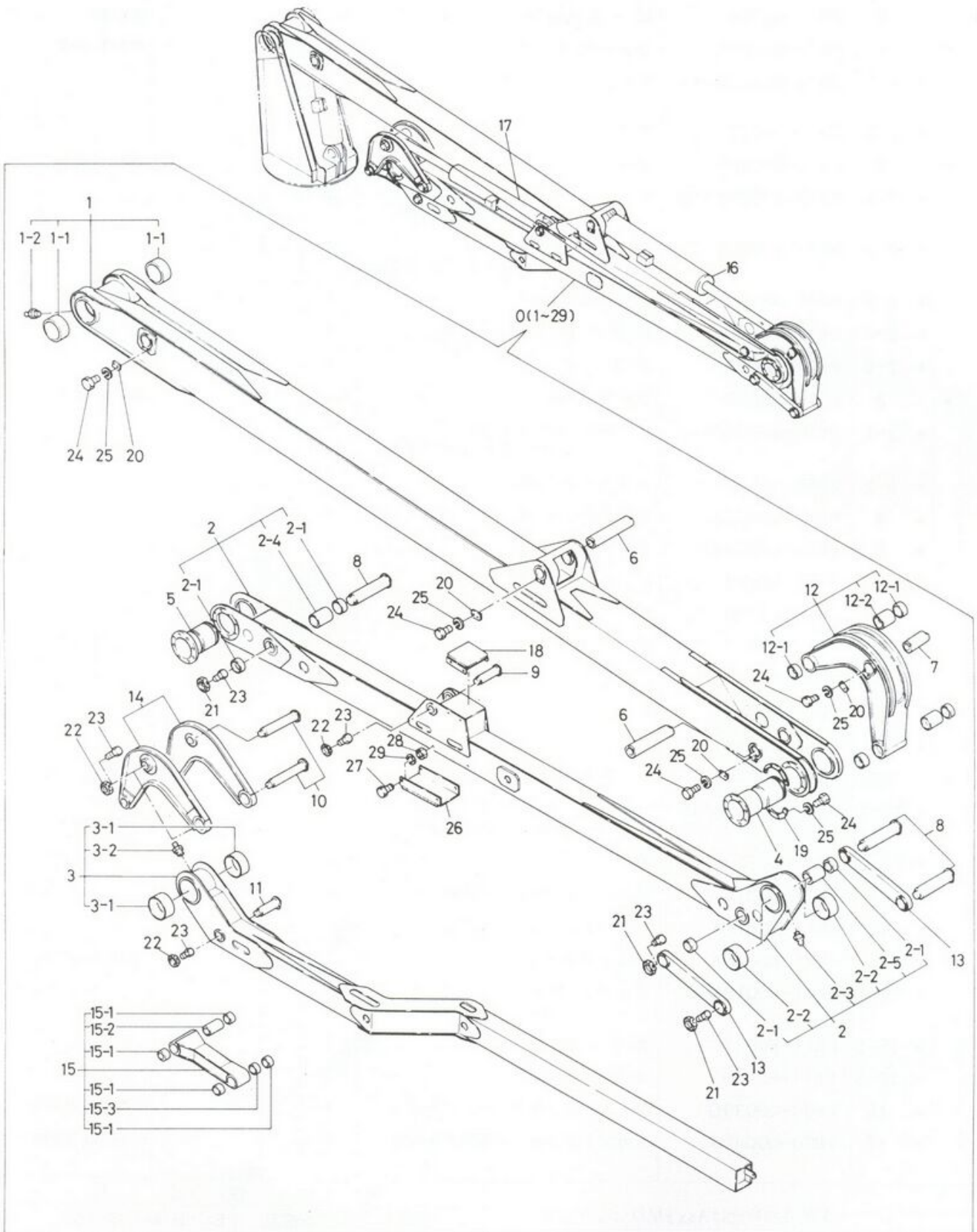
本製品の販売はAss'y単位になります。
 本製品の販売はSub-ass'y単位になります。
 本製品は単品で販売いたします。
 (注) 無印の部品は販売いたしません。

互換性記号

A : 旧部品 → 新品
 B : 旧部品 → 新品
 C : 旧部品 → 新品
 D : 旧・新はAss'yで互換性あり

E : 旧・新互換性なし
 F : 旧部品廃止
 G : 新品追加

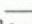






ビ - ム Ass'y

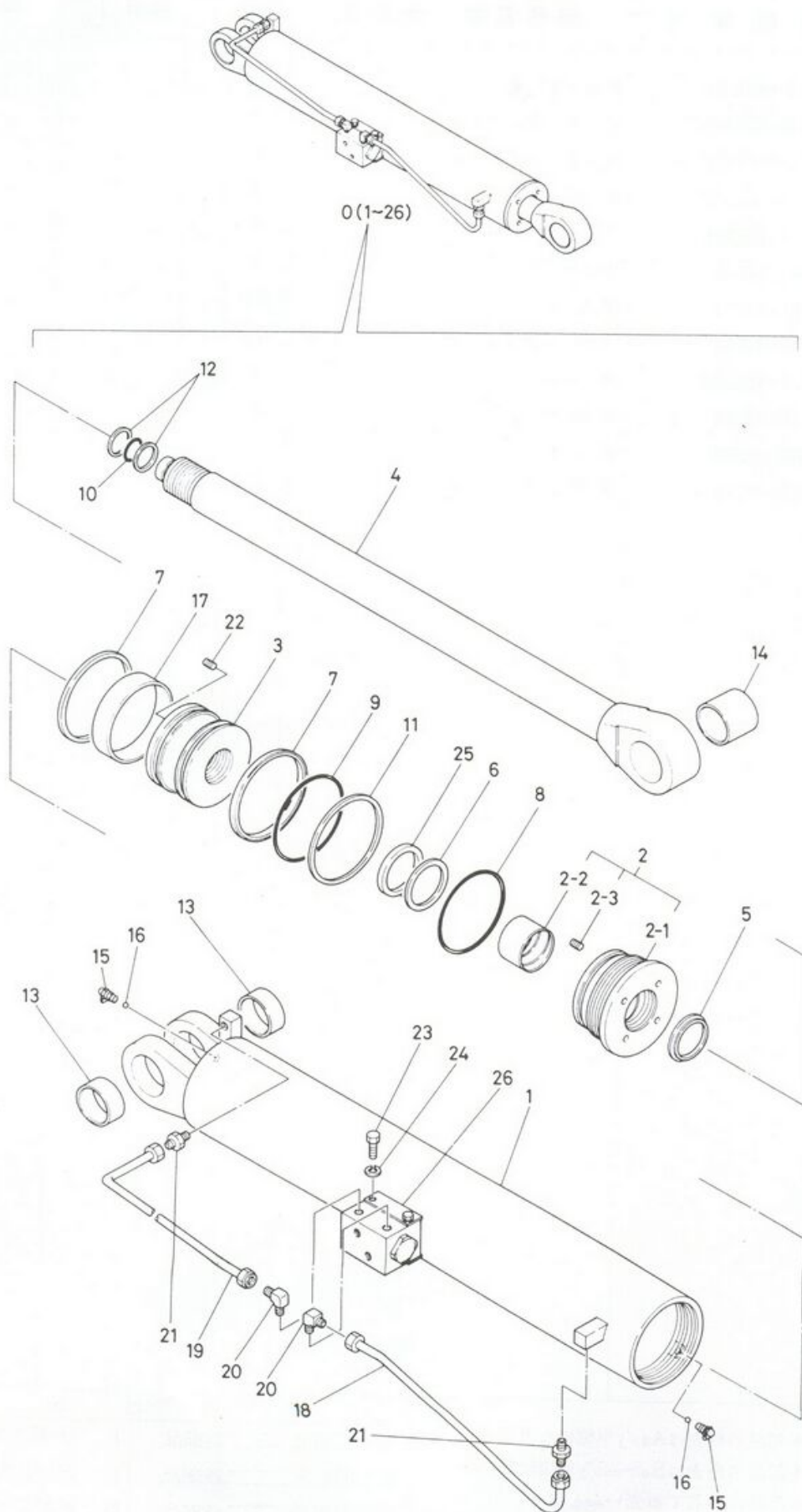
2-1

販売 区分	符号	部 品 番 号	部 品 名 称 ・ サ イ ズ	個 数	互換性 記 号	適 用 機 時 期	備 考
•	18	PE11-E0033	クッションⅢ	1			
•	19	PE19-E0005A	セット・プレートA	2			
•	20	PE11-E0022	セット・プレートC	8			
•	21	PE11-E0020	ナット	3			
•	22	PE11-E0021	ナット	4			
•	23	0981-0820	セットスクリュ	7			
•	24	0131-1225	ボルト	36			
•	25	0701-1230	スプリングワッシャ	36			
•	26	PE11-M0003	クッション	1			
•	27	0130-1025	ボルト	4			
•	28	0500-1008	ナット	4			
•	29	0701-1025	スプリングワッシャ	4			

互 換 性 記 号	
A : 旧部品  新部品	E : 旧・新互換性なし
B : 旧部品  新部品	F : 旧部品廃止
C : 旧部品  新部品	G : 新部品追加
D : 旧・新はAss'yで互換性あり	

<p>— 本製品の販売はAss'y単位になります。</p> <p>— 本製品の販売はSub-ass'y単位になります。</p> <p>— 本製品は単品で販売いたします。</p> <p>(注) 無印の部品は販売いたしません。</p>

ファストクセツシリンダ Ass'y



8210



ファストクセスシリンダ Ass'y

2-2

販売 区分	符号	部品番号	部品名称・サイズ	個数	互換性 記号	適用 号機 時期	備考
•	0	VE00-Q0039G	ファストクセスシリンダ Ass'y VE18-22	1set			含1~26
•	1	VE12-Q0034D	シリンダチューブ	1			
•	2	VE23-Q0002C	ロッドカバー Ass'y	1set			含2-1~2-3
	2-1	VE23-Q0002C-1	ロッドカバー	1			
	2-2	VA23-Q0002C-2	メタル BC3, $\phi 102 \times \phi 90 \times l 55$	1			
	2-3	VA23-Q0002C-3	セットスクリュ M6.P1.0.l 8	3			
•	3	VE32-Q0002B	ピストン	1			
•	4	VE34-Q0028B	ピストンロッド	1			
•	5	VE00-Q0039G-5	ダストシール DS1 90.100. 8	1			
•	6	VE00-Q0039G-6	Uパッキン ID1 90.110.12	1			
•	7	VE00-Q0039G-7	Uパッキン OD1180.160.12	2			
•	8	2001-1185	Oリング NBR G-185	1			
•	9	2002-1170	Oリング NBR G-170	1			
•	10	2002-1045	Oリング NBR G- 45	1			
•	11	VE00-Q0039G-11	バックアップリング TFE G-170	1			バイアスカット
•	12	VE00-Q0039G-12	バックアップリング TFE G- 45	2			バイアスカット
•	13	VE00-Q0039G-13	ブッシュ #500 SP(B-1) $\phi 80 \times \phi 96 \times l 40$	2			オイルレス
•	14	VE00-Q0039G-14	ブッシュ #500 SP(B-1) $\phi 80 \times \phi 96 \times l 80$	1			オイルレス
•	15	VE00-Q0039G-21	プラグ H015	2			
•	16	VE00-Q0039G-22	ボール SUJ2 $\frac{1}{4}$	2			
•	17	VE36-E0010	ウエアリング $\phi 180 \times \phi 172 \times l 45 \times t 4$	1			
•	18	VE84-E0011	パイプ 1	1			
•	19	VE84-E0008	パイプ 2	1			
•	20	VE00-Q0039G-26	パイプ フィッティング PB16PT $\frac{3}{8}$	2			
•	21	VE00-Q0039G-27	パイプ フィッティング PA16PT $\frac{3}{8}$	2			
•	22	0860-0808	セットスクリュ	1			
•	23	0130-0812	ボルト	4			
•	24	0706-0820	スプリングワッシャ	4			
•	25	VE00-Q0039G-31	バックアップリング 31BF-BRT3 $\phi 90 \times \phi 110 \times t 3$	1			エンドレス
•	26	VH00-E0004F	ダブルパイロットチェックバルブ Ass'y L 1.0 R 1.0	1set			22. 23 頁参照

本製品の販売はAss'y単位になります。
 本製品の販売はSub-ass'y単位になります。
 本製品は単品で販売いたします。

(注) 無印の部品は販売いたしません。

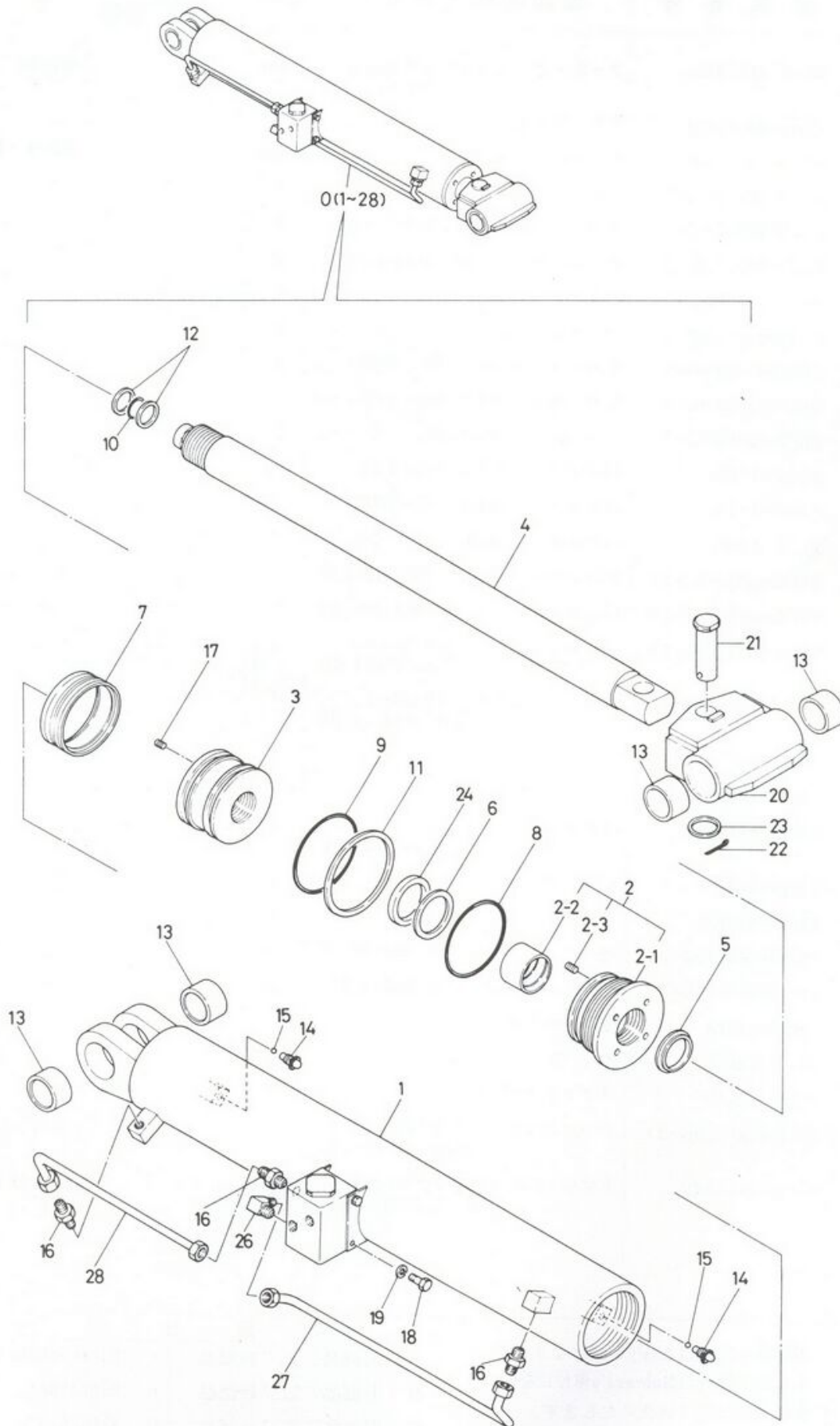
互換性記号

A : 旧部品 \rightleftarrows 新部品 E : 旧・新互換性なし
 B : 旧部品 \rightarrow 新部品 F : 旧部品廃止
 C : 旧部品 \leftarrow 新部品 G : 新部品追加
 D : 旧・新はAss'yで互換性あり



2-3

セカンドクセツシリンダ Ass'y



セカンドクッセツシリンダ Ass'y

2-3

販売区分	符号	部品番号	部品名称・サイズ	個数	互換性 記号	適用 号機 時期	備 考
•	0	VE00-Q0040G	セカンドクッセツシリンダ Ass'y	1set			
•	1	VE12-Q0035C	シリンダチューブ	1			含1-28
•	2	VE23-Q0003D	ロッドカバー Ass'y	1set			
•	2-1	VE23-Q0003D-1	ロッドカバー	1			含2-1~2-3
•	2-2	VE23-Q0003D-2	メタル BC3, $\phi 92 \times \phi 80 \times l 55$	1			
•	2-3	VE23-Q0003D-3	セットスクリュ M6, P1.0, l 8	1			
•	3	VE32-Q0003	ピストン	1			
•	4	VE34-Q0029B	ピストンロッド	1			
•	5	VE00-Q0040G-5	ダストシール DSI 80, 90, 8	1			
•	6	VE00-Q0040G-6	Uパッキン IDI 80, 100, 12	1			
•	7	VE00-Q0040G-7	ジムコパッキン CN0018A0	1			
•	8	2001-1140	Oリング NBR G-140	1			
•	9	2002-0130	Oリング NBR P-130	1			
•	10	2002-1040	Oリング NBR G- 40	1			
•	11	VE00-Q0040G-11	バックアップリング TFE, P-130	1			
•	12	VE00-Q0040G-12	バックアップリング TFE, G- 40	2			バイアスカット
•	13	VE00-Q0040G-13	ブッシュ #500 SP(B-1) $\phi 60 \times \phi 74 \times l 40$	4			バイアスカット
•	14	VE00-Q0040G-20	プラグ H015	2			
•	15	VE00-Q0040G-21	ボール SUJ2 $\frac{1}{4}$	2			
•	16	VE00-Q0040G-23	パイプフィッティング PA16PT $\frac{3}{8}$	3			
•	17	0860-0608	セットスクリュウ	1			
•	18	0130-0812	ボルト	4			
•	19	0706-0820	スプリングワッシャ	4			
•	20	VE55-Q0009	クロスヘッド	1			
•	21	VE53-Q0005	ピン	1			
•	22	1300-5065	スプリットピン	1			
•	23	0690-4050	ワッシャ $\phi 40.5 \times \phi 60 \times t 5$	1			
•	24	VE00-Q0040G-31	バックアップリング 31BF-BRT3 $\phi 80 \times \phi 100 \times t 2$	1			エンドレス
•	25	VH00-E0004F	ダブルパイロットチェックバルブ Ass'y L 1.0 R 1.0	1set			22. 23 頁参照
•	26	VE00-Q0040G-33	パイプフィッティング PB16PT $\frac{3}{8}$	1			
•	27	VE84-E0009	パイプ	1			
•	28	VE84-E0010	パイプ	1			

本製品の販売はAss'y単位になります。
 本製品の販売はSub-ass'y単位になります。
 本製品は単品で販売いたします。

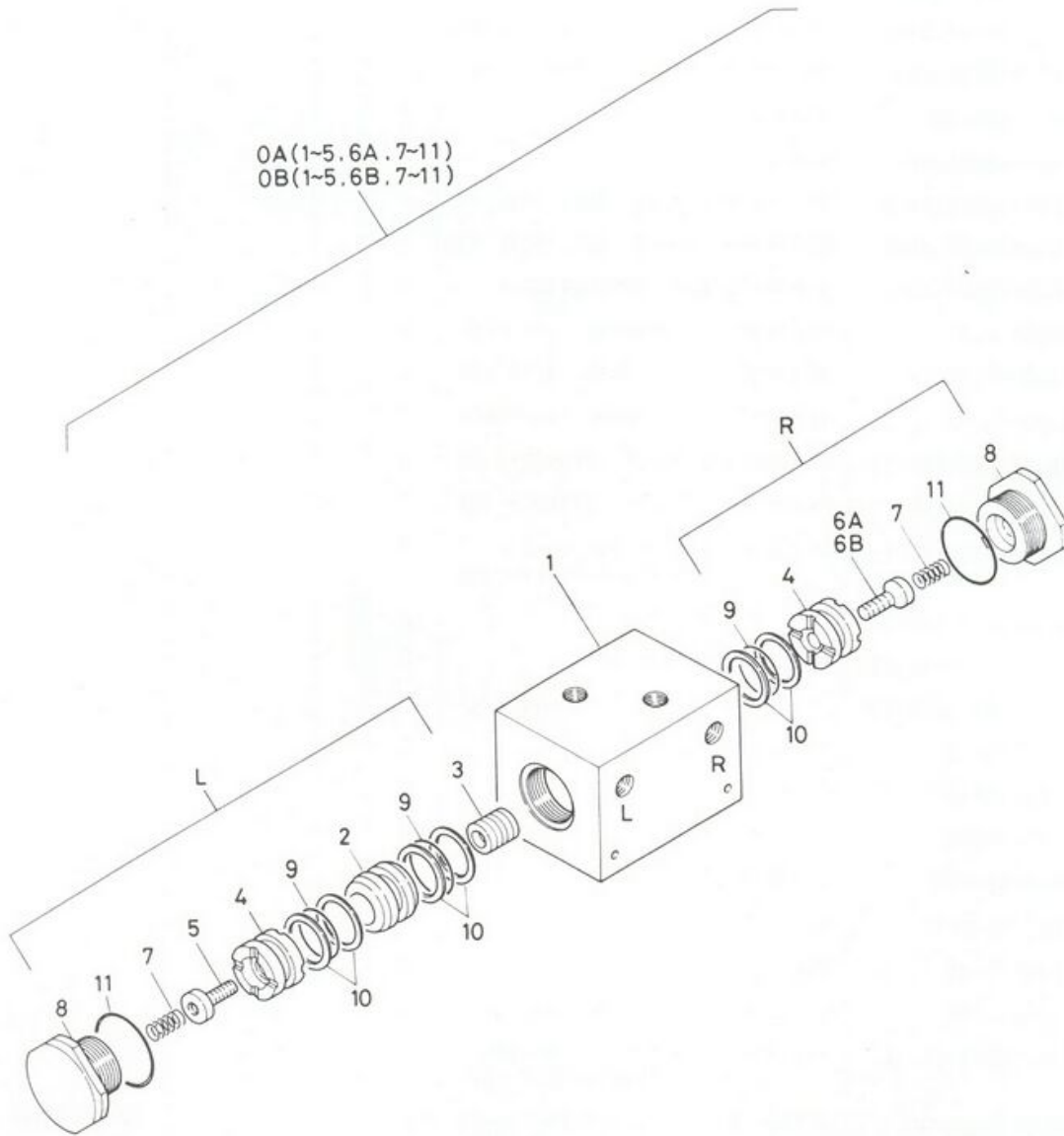
(注) 無印の部品は販売いたしません。

互換性記号

A : 旧部品 \rightarrow 新部品
 B : 旧部品 \rightarrow 新部品
 C : 旧部品 \rightarrow 新部品
 D : 旧・新はAss'yで互換性あり
 E : 旧・新互換性なし
 F : 旧部品廃止
 G : 新部品追加

2-4

ダブルパイロットチェックバルブ Ass'y



8210



ЗАПЧАСТИ ДЛЯ БЕТОННАСОСОВ
+79180710333

ダブルパイロットチェックバルブ Ass'y

2-4

販売区分	符号	部品番号	部品名称・サイズ	個数	互換性記号	適用号機時期	備考
•	0A	VH00-E0004F	ダブルパイロットチェックバルブ Ass'y L 1.0 R 1.0	1set			含1~5, 6A, 7~11
•	0B	VH00-E0005F	ダブルパイロットチェックバルブ Ass'y L 1.0 R 1.0	1set			含1~5, 6B, 7~11
•	1	VH13-E0002	ボデー	1			
•	2	VH51-E0001A	カラー	1			
•	3	VH47-E0001	パイロットスプール	1			
•	4	VH52-E0001C	バルブシート	2			
•	5	VH46-E0004C	バルブ L d1.0	1			
•	6A	VH46-E0004C	バルブ R d1.0	1			
•	6B	VH46-E0005C	バルブ R d1.2	1			
•	7	VE48-Q0001	スプリング	2			
•	8	VH21-E0002B	プラグ	2			
•	9	2002-0032	Oリング P32 HS90°	3			
•	10	{ VH00-E0004F-10 VH00-E0005F-10 }	バックアップリング P32ヨウ, t1.25	6			バイヤスカット
•	11	2002-0044	Oリング P44 HS90°	2			

本製品の販売はAss'y単位になります。
 本製品の販売はSub-ass'y単位になります。
 本製品は単品で販売いたします。

(注) 無印の部品は販売いたしません。

互換性記号

A : 旧部品 → 新部品

B : 旧部品 → 新部品

C : 旧部品 → 新部品

D : 旧・新はAss'yで互換性あり

E : 旧・新互換性なし

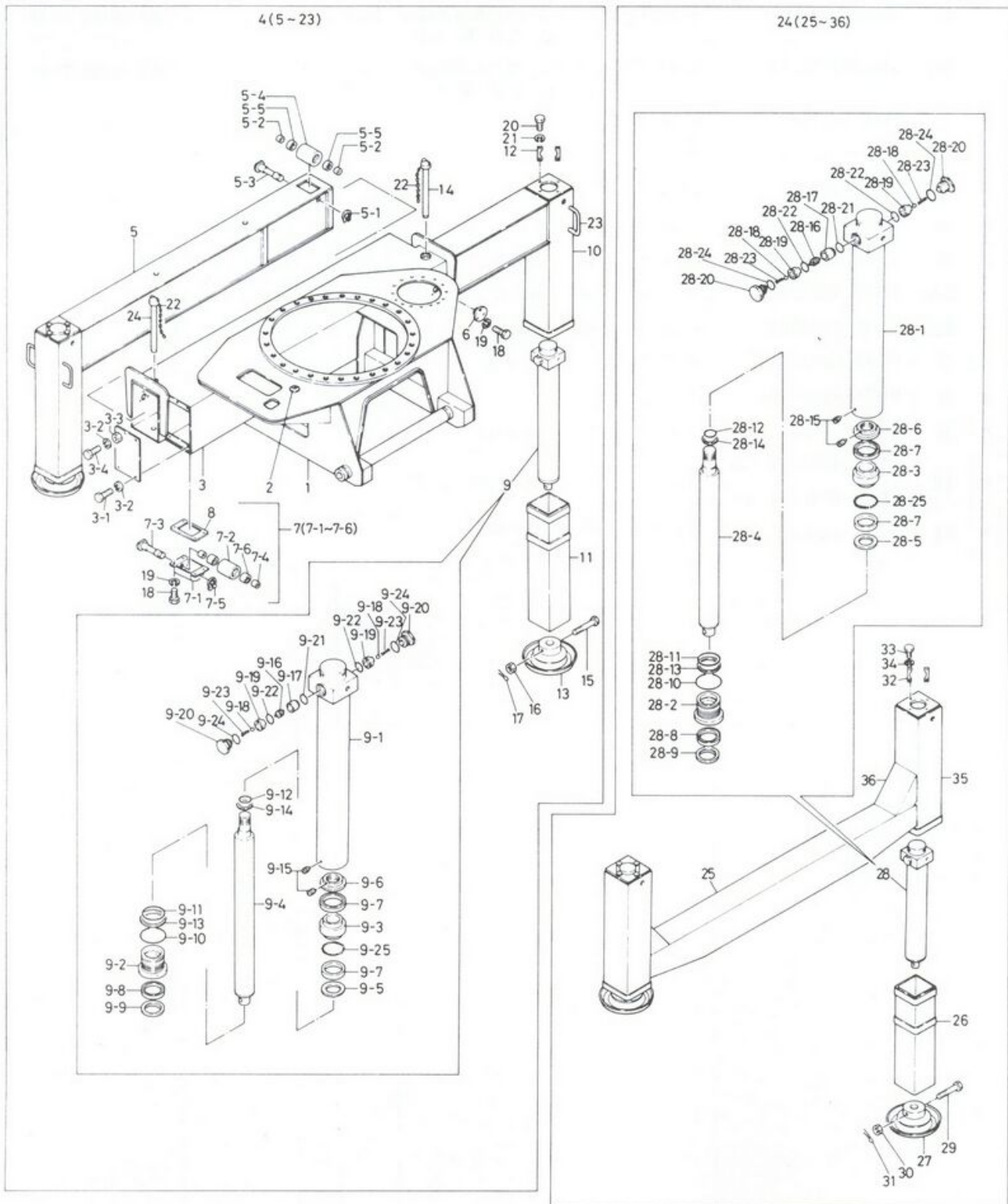
F : 旧部品廃止

G : 新部品追加



2-5

ガダイ、フロントアウトリガ、リヤアウトリガ Ass'y



ガダイ、フロントアウトリガ、リヤアウトリガ Ass'y

2-5

販売 区分	符号	部 品 番 号	部 品 名 称 ・ サ イ ズ	個 数	互換性 記号	適用 号機 時期	備 考
•	1	PE12-E0008G	ガダイ Ass'y	1set			含2~3-4
•	2	AS30-N0008	グロメット	1			
•	3	PE14-E0026A	アウターアーム	1			含3-1~3-4
•	3-1	0130-0820	ボルト	4			
•	3-2	0701-0820	スプリングワッシャ	8			
•	3-3	0500-0865	ナット	12			
•	3-4	0100-0835	ボルト	4			
•	4	PE14-E0025D	フロントアウトリガ Ass'y	1set			含5~23
•	5	PE14-E0027	インナーアーム				含5-1~5-5
•	5-1	1565-2012	スナップリング	1			
•	5-2	PE14-E0027-6	スペーサ $\phi 34 \times \phi 21 \times t 6.5$	2			
•	5-3	PE14-E0009E	シャフト	1			
•	5-4	PE14-E0007A	ローラ	1			
•	5-5	PE14-E0027-9	ベアリング NTN 6304Z	2			
•	6	PE14-E0004A	ストッパー	1			
•	7	PE14-E0005A	ローラ Ass'y	2sets			含7-1~7-6
•	7-1	PE14-E0006A	ケース	2			
•	7-2	PE14-E0007A	ローラ	2			
•	7-3	PE14-E0008C	シャフト	2			
•	7-4	PE14-E0010	スペーサ	4			
•	7-5	1565-2012	スナップリング	2			
•	7-6	PE14-E0005A-6	ベアリング NTN 6304Z	4			
•	8	PE14-E0011	シム	N			
•	9	VE00-Q0004H	ジャッキシリンダ Ass'y	2sets			含9-1~9-25
•	9-1	VE12-Q0004B	シリンダチューブ	2			
•	9-2	VE23-Q0004A	ロッドカバー	2			
•	9-3	VE32-Q0004B	ピストン	2			
•	9-4	VE34-Q0004	ピストンロッド	2			
•	9-5	VE51-Q0001	リテナー	2			
•	9-6	VE51-Q0002	リテナー	2			
•	9-7	VE00-Q0004H-7	Uパッキン OD190,70,15	4			
•	9-8	VE00-Q0004H-8	Uパッキン ID170,85,9	2			
•	9-9	VE00-Q0004H-9	ダストシール DS170,80,8	2			
•	9-10	2001-1090	Oリング G90,NBR	2			
•	9-11	2002-1085	Oリング G85,NBR	2			
•	9-12	2002-1045	Oリング G45,NBR	2			

本製品の販売はAss'y単位になります。
 本製品の販売はSub-ass'y単位になります。
 本製品は単品で販売いたします。

(注) 無印の部品は販売いたしません。

互 換 性 記 号

A : 旧部品 \rightarrow 新品B : 旧部品 \rightarrow 新品C : 旧部品 \rightarrow 新品

D : 旧・新はAss'yで互換性あり

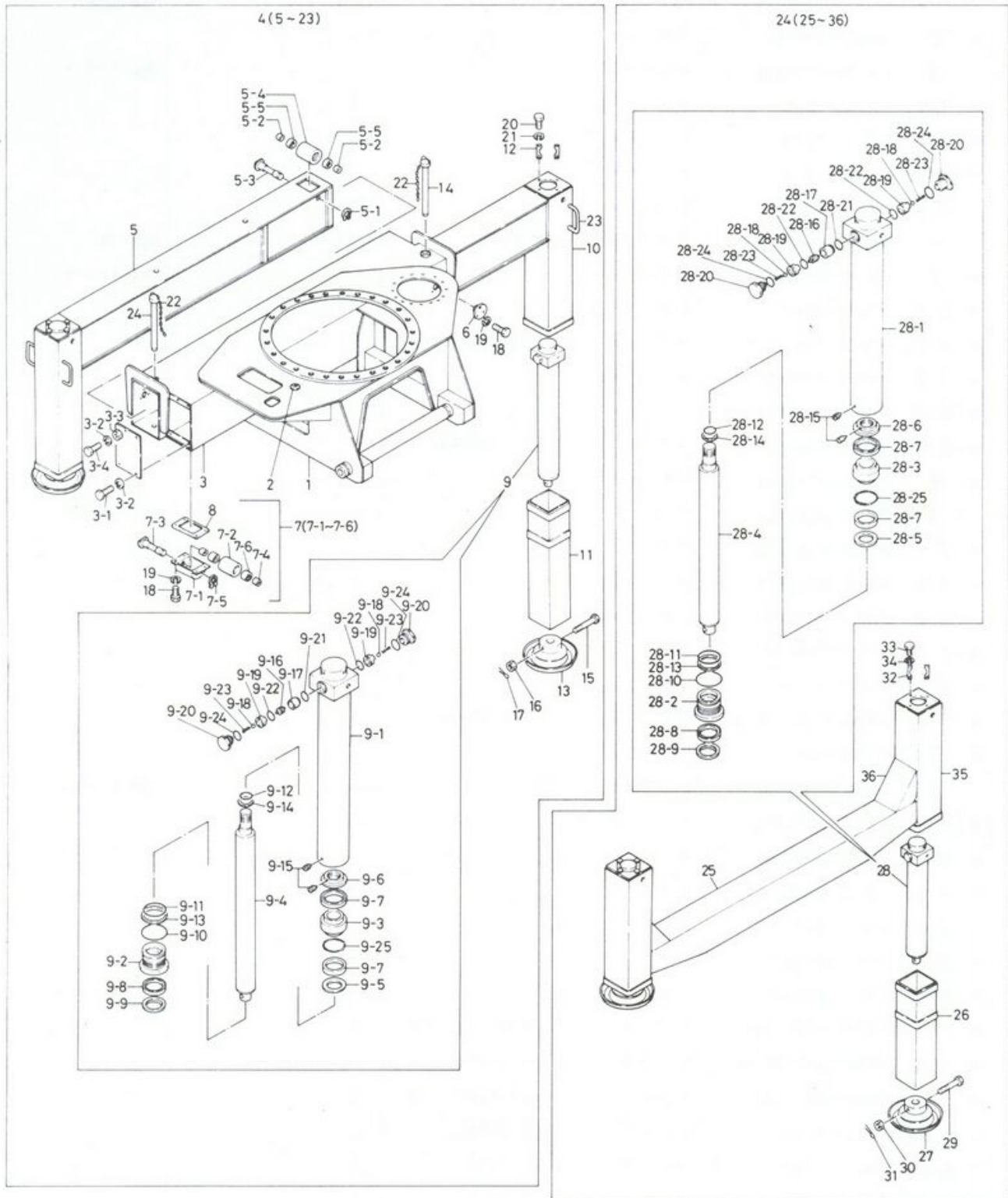
E : 旧・新互換性なし

F : 旧部品廃止

G : 新品追加

2-5

Гайди, фронт аутрига, рия аутрига Ass'y



ガダイ、フロントアウトリガ、リヤアウトリガ Ass'y

2-5

販売区分	符号	部品番号	部品名称・サイズ	個数	互換性記号	適用機号時期	備考
	• 9-13	VE00-Q0004H-13	バックアップリング TFE G85	2			バイアスカット
	• 9-14	VE00-Q0004H-14	バックアップリング TFE G45	2			バイアスカット
	• 9-15	0910-0608	セットスクリュ	4			
	• 9-16	VH47-E0001	パイロットスプール	2			
	• 9-17	VH51-M0001	カラー	2			
	• 9-18	VH46-E0007C	バルブ	4			穴径φ2.5
	• 9-19	VH52-M0001A	バルブシート	4			
	• 9-20	VH21-E0002C	プラグ	4			
	• 9-21	2002-0038	リング P38 NBR	2			
	• 9-22	2002-0032	リング P32 NBR	4			
	• 9-23	VE48-Q0001	スプリング	4			
	• 9-24	2002-0042	リング P42 NBR	4			
	• 9-25	VE36-M0001	ウエアリング	2			
	• 10	PE14-E0012B	アウターパイプ	2			
	• 11	PE14-E0014C	インナーパイプ	2			
	• 12	PE14-E0018	キープレート	4			
	• 13	PE14-E0016	ベDESTAL	2			
	• 14	PE14-E0017B	ピン	2			
	• 15	0111-16140	ボルト S45C [Ⓜ]	2			
	• 16	0540-1613	ミゾツキナット	2			
	• 17	1300-4030	スプリットピン	2			
	• 18	0130-1018	ボルト	10			
	• 19	0701-1025	スプリングワッシャ	10			
	• 20	0130-1225	ボルト	8			
	• 21	0701-1230	スプリングワッシャ	8			
	• 22	PE14-E0019A	ストップピン	2			
	• 23	PE14-E0025B-20	トッテ	4			
•	• 24	PE14-E0030B	リヤアウトリガ Ass'y	1set			含 25~36
	• 25	PE14-E0031A	リヤアーム	1			
	• 26	PE14-E0015C	インナーパイプ	2			
	• 27	PE14-E0016	ベDESTAL	2			
•	• 28	VE00-Q0005H	ジャッキシリンダ Ass'y	2sets			含 28-1~28-25
	• 28-1	VE12-Q0005B	シリンダチューブ	2			
	• 28-2	VE23-Q0004A	ロッドカバー	2			
	• 28-3	VE32-Q0004B	ピストン	2			
	• 28-4	VE34-Q0005	ピストンロッド	2			

本部品の販売はAss'y単位になります。
 本部品の販売はSub-ass'y単位になります。
 本部品は単品で販売いたします。

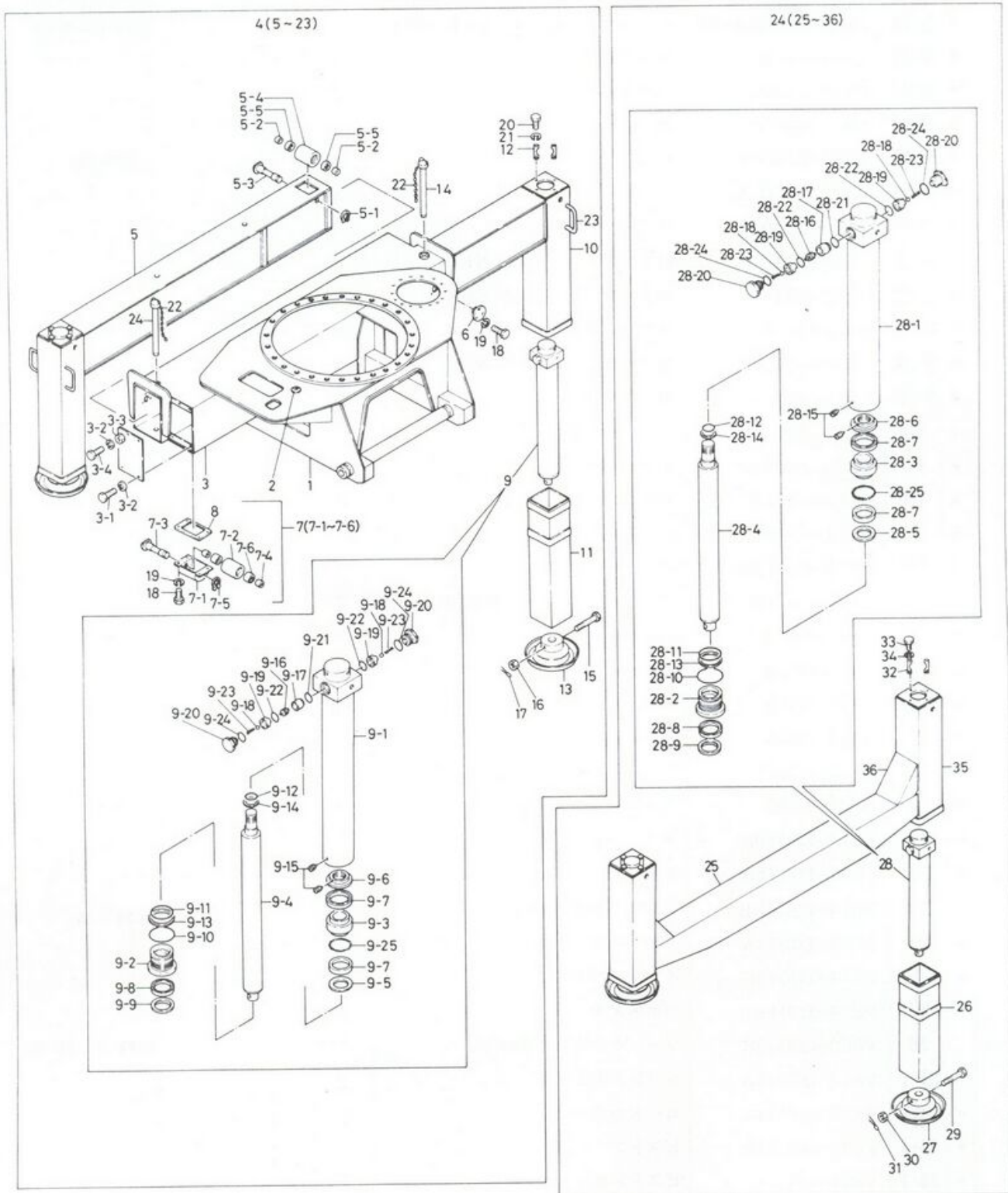
(注) 無印の部品は販売いたしません。

互換性記号

A : 旧部品 ↔ 新部品
 B : 旧部品 ↔ 新部品
 C : 旧部品 ↔ 新部品
 D : 旧・新はAss'yで互換性あり
 E : 旧・新互換性なし
 F : 旧部品廃止
 G : 新部品追加

2-5

ガダイ、ワロントアウトリガ、リヤアウトリガ Ass'y



ガダイ、フロントアウトリガ、リヤアウトリガ Ass'y




2-5

販売区分	符号	部品番号	部品名称・サイズ	個数	互換性記号	適用機号 適用時期	備考
	• 28-5	VE51-Q0001	リテナー	2			
	• 28-6	VE51-Q0002	リテナー	2			
	• 28-7	VE00-Q0005H-7	Uパッキン ODI90,70,15	4			
	• 28-8	VE00-Q0005H-8	Uパッキン IDI70,85,9	2			
	• 28-9	VE00-Q0005H-9	ダストシール DSI70,80,8	2			
	• 28-10	2001-1090	Oリング G90,NBR	2			
	• 28-11	2002-1085	Oリング G85,NBR	2			
	• 28-12	2002-1045	Oリング G45,NBR	2			
	• 28-13	VE00-Q0005H-13	バックアップリング TFE G85	2			
	• 28-14	VE00-Q0005H-14	バックアップリング TFE G45	2			
	• 28-15	0190-0608	セットスクリュ	4			
	• 28-16	VH47-E0001	パイロットスプール	2			
	• 28-17	VH51-M0001	カラー	2			
	• 28-18	VH46-E0007C	バルブ	4			穴径φ2.5
	• 28-19	VH52-M0001A	バルブシート	4			
	• 28-20	VH21-E0002C	ブラグ	4			
	• 28-21	2002-0038	Oリング P38,NBR	2			
	• 28-22	2002-0032	Oリング P32,NBR	4			
	• 28-23	VE48-Q0001	スプリング	4			
	• 28-24	2002-0042	Oリング P42,NBR	4			
	• 28-25	VE36-M0001	ウエアリング	2			
	• 29	0111-16140	ボルト S45C(H)	2			
	• 30	0540-1613	ミゾツキナット	2			
	• 31	1300-4030	スプリットピン	2			
	• 32	PE14-E0018	キープレート	4			
	• 33	0130-1225	ボルト	8			
	• 34	0701-1230	スプリングワッシャ	8			
	• 35	PE14-E0013B	アウターパイプ	2			
	• 36	PE14-E0032	ホキョウプレート	2			

本製品の販売はAss'y単位になります。
 本製品の販売はSub-ass'y単位になります。
 本製品は単品で販売いたします。

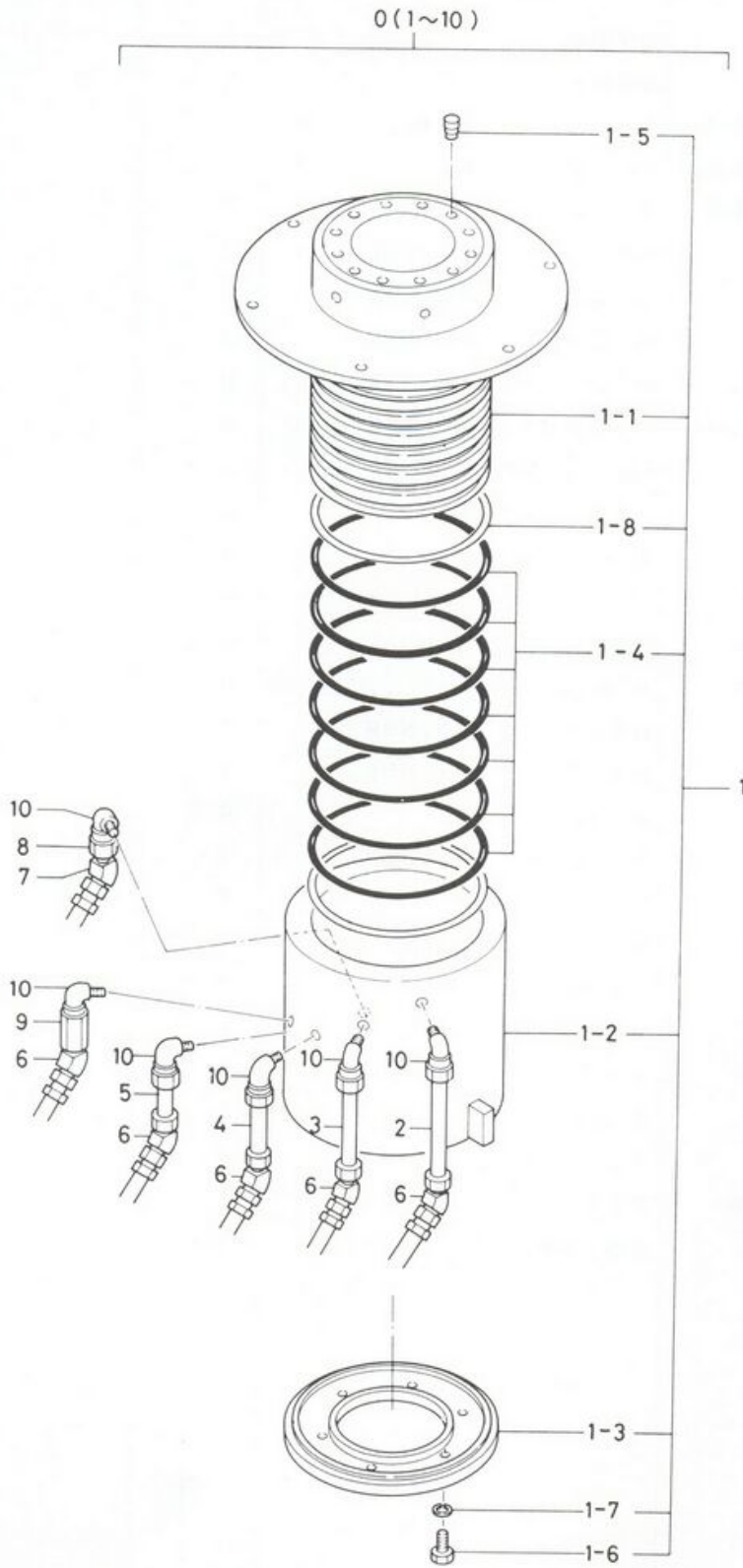
(注) 無印の部品は販売いたしません。

互換性記号

A : 旧部品  新部品
 B : 旧部品  新部品
 C : 旧部品  新部品
 D : 旧・新はAss'yで互換性あり
 E : 旧・新互換性なし
 F : 旧部品廃止
 G : 新部品追加

2-6

ジクナイキュウユ Ass'y



ジクナイキュウユ Ass'y

2-6

販売区分	符号	部品番号	部品名称・サイズ	個数	互換性記号	適用号機時期	備考
•	0	PE15-M0001	ジクナイキュウユ Ass'y	1set			含1~10
•	1	PE15-E0001H	ジクナイキュウユ Ass'y	1set			含1-1~1-8
•	1-1	PE15-0002E	ジクナイキュウユ ナイトウ	1			
•	1-2	PE15-0003H	ジクナイキュウユ ガイトウ	1			
•	1-3	PE15-0004A	プレート	1			
•	1-4	2002-0210	リング P 210, NBR HS90°	7			
•	1-5	PE15-E0001G-5	ブラグ 3/8 (6カクアナ)	6			
•	1-6	0130-1225	ボルト	6			
•	1-7	0701-1230	スプリングワッシャ	6			
•	1-8	PE15-E0001H-8	バックアップリング GN1056A0	2			エンドレスP210用
•	2	PE81-E0017B	アダプタ	1			
•	3	PE81-E0018B	アダプタ	1			
•	4	PE81-E0019A	アダプタ	1			
•	5	PE81-E0020C	アダプタ	1			
•	6	ZF79-000038	ホースアダプタ 15-0606	5			
•	7	ZF78-000038	ホースアダプタ 14-0606	1			
•	8	PE81-E0013	ブッシングA	1			
•	9	PE82-E0015	ブッシング	1			
•	10	ZF05-000038	エルボ SSTL-3/8	6			

本製品の販売はAss'y単位になります。
 本製品の販売はSub-ass'y単位になります。
 本製品は単品で販売いたします。

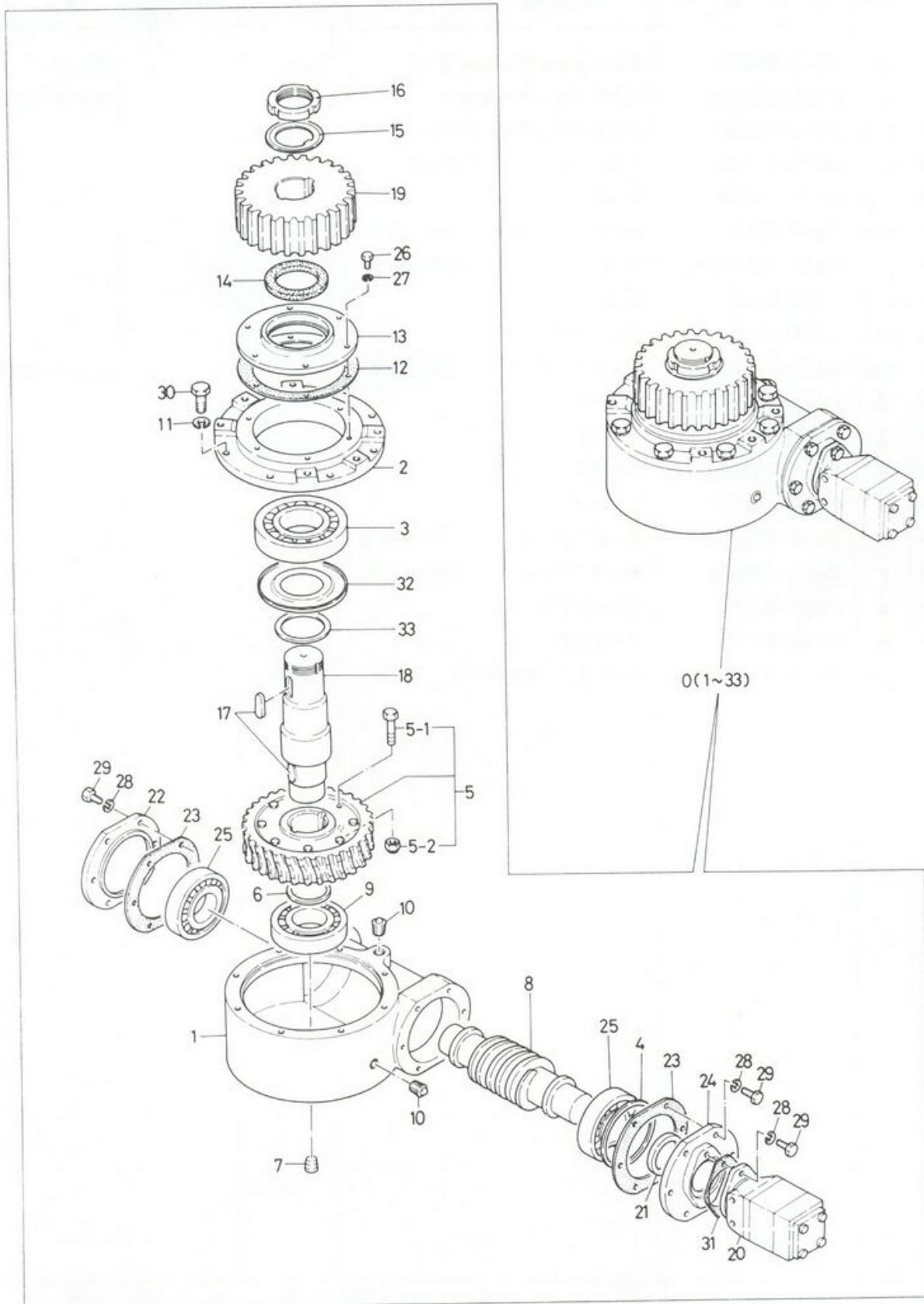
(注) 無印の部品は販売いたしません。

互換性記号

A : 旧部品 → 新部品
 B : 旧部品 → 新部品
 C : 旧部品 → 新部品
 D : 旧・新はAss'yで互換性あり
 E : 旧・新互換性なし
 F : 旧部品廃止
 G : 新部品追加



ゲソソクキ Ass'y



ゲソクキ Ass'y

2-7

販売 区分	符号	部 品 番 号	部 品 名 称 ・ サ イ ズ	個 数	互換性 記号	適用 号機 時期	備 考
•	0	VB00-E0003B	ゲソクキ Ass'y	1set			含1~33
•	1	VB11-E0001E	メインケース	1			
•	2	VB12-E0001B	ケースカバー	1			
•	3	VB00-E0003B-3	ローラベアリング NF316	1			
•	4	DG-E1174	シ ム t0.2	N			
•	5	VB31-E0001A	ウオームギヤ	1			含5-1,5-2
•	5-1	0181-1060-14	リーマボルト	8			
•	5-2	0620-1009	ナ ッ ト	8			
•	6	VB51-E0001	スベーサ	1			
•	7	VB00-E0003B-8	ブ ラ グ ⅝ (6カクアナ)	1			
•	8	DG-E1172	ウオームシャフト	1			
•	9	VB00-E0003B-10	ボールベアリング #6313	1			
•	10	VB00-E0003B-12	ブ ラ グ ¾ (6カクアナ)	2			
•	11	0701-1435	スプリングワッシャ	8			
•	12	VB61-E0003	ガスケット スリーシート t0.5	1			
•	13	VB51-E0002C	シールリテーナ	1			
•	14	VB00-E0003B-16	オイルシール TC80,115,15	1			
•	15	VB00-E0003B-17	ワッシャ AW14	1			
•	16	VB00-E0003B-18	ナ ッ ト AN14	1			
•	17	1421-1860	キ ー	4			
•	18	VB33-E0001C	シャフト	1			
•	19	VB31-E0002	ピニオン Z=25	1			
•	20	VB00-E0003B-22	ハイドロコンブ CR-15-2P0-30-JA-J	1			キー付
•	21	VB00-E0003B-23	オイルシール SC60,80,12	1			
•	22	VB21-E0002	ウオームシャフト ブランクキャップ	1			
•	23	VB61-E0004	ガスケット スリーシート t0.5	2			
•	24	VB21-E0004	ハイドロコンブセットプレート	1			
•	25	VB00-E0003B-27	テーパローラベアリング#30312	2			
•	26	0100-1030	ボ ル ト	12			
•	27	0701-1025	スプリングワッシャ	12			
•	28	0701-1230	スプリングワッシャ	14			
•	29	0141-1235	ボ ル ト S45C(H)	14			
•	30	0131-1435	ボ ル ト	8			
•	31	VB61-E0005	ガスケット スリーシート t0.5	1			
•	32	VB00-E0003B-34	ニロスリング 6316AV	1			
•	33	VB51-E0003	スベーサ	1			

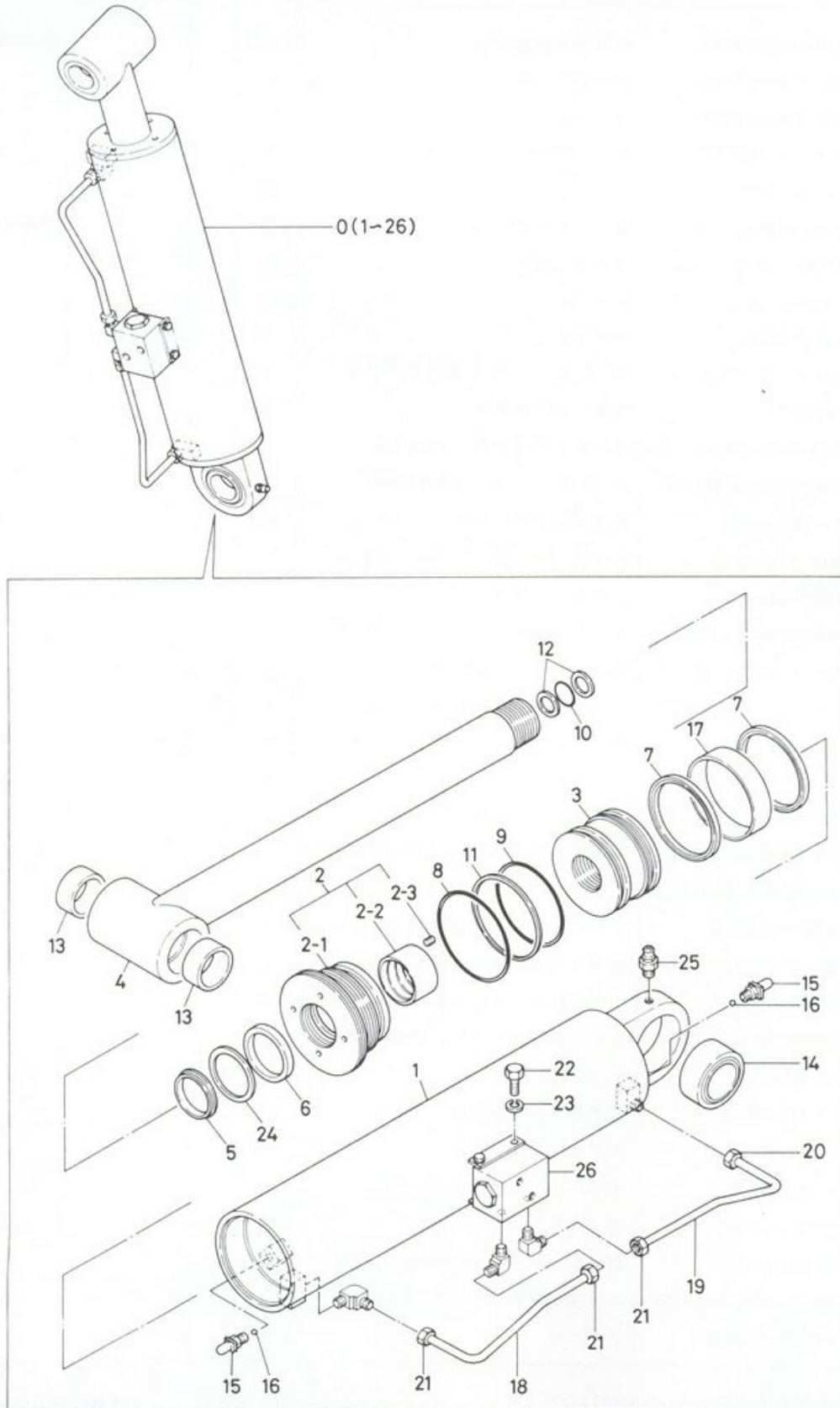
本製品の販売はAss'y単位になります。
 本製品の販売はSub-ass'y単位になります。
 本製品は単品で販売いたします。

(注) 無印の部品は販売いたしません。

互 換 性 記 号

A : 旧部品 → 新品
 B : 旧部品 → 新品
 C : 旧部品 → 新品
 D : 旧・新はAss'yで互換性あり
 E : 旧・新互換性なし
 F : 旧部品廃止
 G : 新品追加

キフクシリンダ Ass'y



キフクシリンダ Ass'y

2-8

販売区分	符号	部品番号	部品名称・サイズ	個数	互換性記号	適用機号時期	備考
•	0	VE00-Q0038H	キフクシリンダ Ass'y	1set			含1~26
•	1	VE12-Q0033D	シリンダチューブ	1			
•	2	VE23-Q0002C	ロッドカバー	1set			含2-1~2-3
•	2-1	VE23-Q0002C-1	ロッドカバー	1			
•	2-2	VE23-Q0002C-2	メタル	1			
•	2-3	VE23-Q0002C-3	セットスクリュー	3			
•	3	VE32-Q0002B	ピストン	1			
•	4	VE34-Q0027A	ピストンロッド	1			
•	5	VE00-Q0038H-5	ダストシール DS1 90,100, 8	1			
•	6	VE00-Q0038H-6	Uパッキン ID1 90,110,12	1			
•	7	VE00-Q0038H-7	Uパッキン OD1 180,160,12	2			
•	8	2001-1185	Oリング G185 NBR	1			
•	9	2002-1170	Oリング G170 NBR	1			
•	10	2002-1045	Oリング G 45 NBR				
•	11	VE00-Q0038H-11	バックアップリング TFE G170				バイヤスカット
•	12	VE00-Q0038H-12	バックアップリング TFE G 45	2			バイヤスカット
•	13	VE00-Q0038H-13	ブッシュ #500, SP(B-1) φ80×φ96×ℓ40	2			
•	14	VE00-Q0038H-14	スヘリカルブッシュ SAI-80,80×120×55	1			
•	15	VE00-Q0038H-21	エアプラグ H015	2			
•	16	VE00-Q0038H-22	ボール SUJ2 ¼	2			
•	17	VE36-E0010	ウエアリング φ180×φ172×t4×ℓ45	1			
•	18	VE84-E0012	パイプ1 OST2,16φ×t2.5	1			
•	19	VE84-E0013	パイプ2 OST2,16φ×t2.5	1			
•	20	VE00-Q0038H-26	パイプフィッティング PA16 PT¾	1			
•	21	VE00-Q0038H-27	パイプフィッティング PB16 PT¾	3			
•	22	0130-0812	ボルト	4			
•	23	0706-0820	スプリングワッシャ	4			
•	24	VE00-Q0038H-31	バックアップリング 318F-BRT.3 -φ90×φ110×t3	1			
•	25	ZS50-A8100	グリースニップル A-PT ¼	1			
•	26	VH00-E0005F	ダブルパイロットチェックバルブ L 1.0 R 1.2	1set			22, 23頁参照

本製品の販売はAss'y単位になります。
 本製品の販売はSub-ass'y単位になります。
 本製品は単品で販売いたします。

(注) 無印の部品は販売いたしません。

互換性記号

A: 旧部品 ⇄ 新部品

B: 旧部品 ⇄ 新部品

C: 旧部品 ⇄ 新部品

D: 旧・新はAss'yで互換性あり

E: 旧・新互換性なし

F: 旧部品廃止

G: 新部品追加



ガダイドロリックパイピング Ass'y

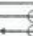

2-9

販売区分	符号	部品番号	部品名称・サイズ	個数	互換性記号	適用号機時期	備考
•	0	PE81-M0003	ガダイドロリックパイピングAss'y	1set			含1~68
	•	1	コントロールバルブ	1			
	•	2	バルブブロック Ass'y	1			含49~64
	•	3	チャンネル	1			
	•	4	アダプタ A 90°, ヨウセツ×PT $\frac{3}{8}$	3			
	•	5	アダプタ C ストレート, ヨウセツ×PT $\frac{3}{8}$	1			
	•	6	アダプタ I ストレート, ヨウセツ×PT $\frac{3}{8}$	1			
	•	7	アダプタ N 90°, オスPT $\frac{3}{8}$ ×メスPT $\frac{1}{4}$	4			
	•	8	スィベルジョイント SJ-703-403	8			
	•	9	アダプタ ストレート, オスNPT $\frac{1}{2}$ ×メスPT $\frac{3}{8}$	2			
	•	10	ホースアダプタ 10-0808	1			
	•	11	ブッシングA ストレート, オス, メス $\frac{3}{8}$	7			
	•	12	レデュシングブッシュ SB $\frac{1}{2}$ × $\frac{3}{8}$	3			
	•	13	ユニオンジョイント UTW15-PT $\frac{1}{4}$	4			
	•	14	ユニオンジョイント UW15	8			
	•	15	コネクタ KC15-PT $\frac{3}{8}$ -S	6			
	•	16	エルボニッブル KLN15-PT $\frac{3}{8}$ -S	5			
	•	17	エルボ KL15-5	4			
	•	18	ユニオン KU15-5	3			
	•	19	ブラケット	1			
	•	20	ブラケット	9			
	•	21	ブラケット	10			
	•	22	ブラケット	4			
	•	23	クランプ シングル	8			
	•	24	クランプ ダブル	7			
	•	25	クランプ	10			
	•	26	ボルト	3			
	•	27	ナット	3			
	•	28	スプリングワッシャ	3			
	•	29	ボルト	25			
	•	30	ナット	25			
	•	31	スプリングワッシャ	25			
	•	32	ホース Ass'y IB55-250×375-9-1400	4			
	•	33	ホース Ass'y IB55-250×375-9-850	1			

本製品の販売はAss'y単位になります。
 本製品の販売はSub-ass'y単位になります。
 本製品は単品で販売いたします。

(注) 無印の部品は販売いたしません。

互換性記号

A : 旧部品  新品B : 旧部品  新品C : 旧部品  新品

D : 旧・新はAss'yで互換性あり

E : 旧・新互換性なし

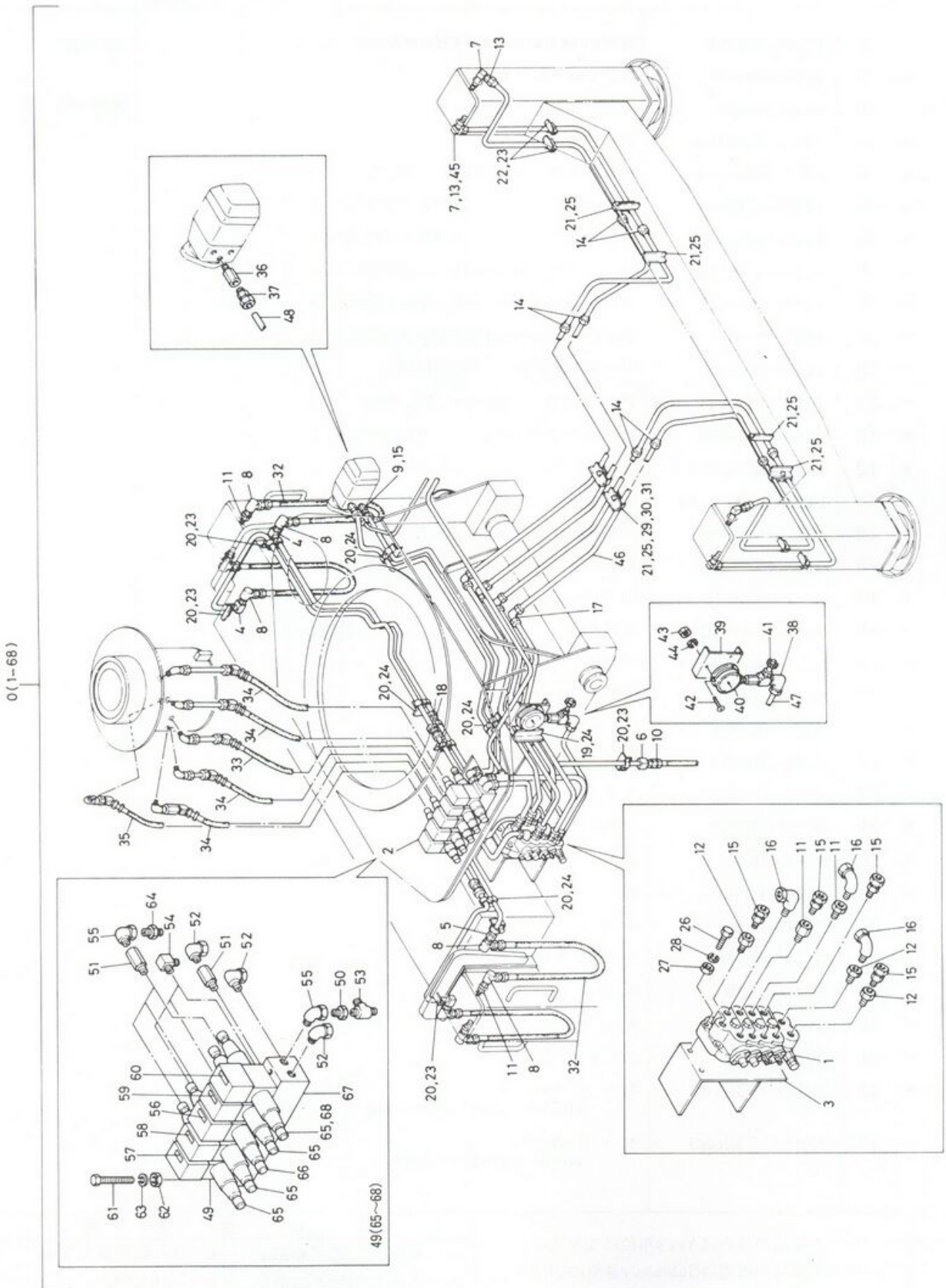
F : 旧部品廃止

G : 新品追加



2-9

ガダイドロリックパイピング Ass'y



ガダイドロリックパイピング Ass'y

2-9

販売 区分	符号	部 品 番 号	部 品 名 称 ・ サ イ ズ	個 数	互換性 記 号	適 用 機 時 期	備 考
•	34	ZF66-1332070	ホース Ass'y IB55-250×375-9-700	4			
•	35	ZF66-1332060	ホース Ass'y IB55-250×375-9-600	1			
•	36	PE81-E3021	アダプタ	1			
•	37	ZF40-006018	コネクタ KC6-PT $\frac{1}{8}$ -S	1			
•	38	ZF51-010014	エルボニップル KLN10-PT $\frac{1}{4}$ -S	2			
•	39	PE81-E8006B	ゲージブラケット	1			
•	40	PE81-E8015	ブレッシャゲージ BC10-231	1			
•	41	PE81-E8016	ダンパッキゲージバルブ SAN-200- $\frac{3}{8}$	1			
•	42	0270-0415	ボルト	3			
•	43	0500-0432	ナット	3			
•	44	0701-0410	スプリングワッシャ	3			
•	45	PE81-E0029	アダプタ	2			
•	46	PE81-M0003-46	パイプ OST $\phi 15 \times t2$	1set			
•	47	PE81-M0003-47	パイプ OST $\phi 10 \times t1.5$	1set			
•	48	PE81-M0003-48	パイプ OST $\phi 6 \times t1$	1set			
•	49	PE82-M0002	5レンソレノイドバルブブロック	1			含 65~68
•	50	PE81-E0013	ブッシング A	1			
•	51	PE82-E0015	ブッシング	4			
•	52	ZF51-015038	パイプフィッティング KLN15-PT $\frac{3}{8}$ -S	3			
•	53	PE82-M0001-5	パイプフィッティング KTK15-PT $\frac{3}{8}$ -S	1			
•	54	ZF78-000038	ホースアダプタ 14-0606	3			
•	55	ZF05-000038	エルボ SSTL $\frac{3}{8}$	4			
•	56	PE82-E0004	ネームプレート 「アンロード」	1			
•	57	PE82-E0005	ネームプレート 「第一屈折」	1			
•	58	PE82-E0006	ネームプレート 「第二屈折」	1			
•	59	PB-E15100A-7	ネームプレート 「起伏」	1			
•	60	PB-E15100A-8	ネームプレート 「旋回」	1			
•	61	0301-0580	ボルト	2			
•	62	0501-0504	ナット	2			
•	63	0701-0513	スプリングワッシャ	2			
•	64	ZF74-000038	ホースアダプタ 10-0606	3			
•	65	PE82-M0002-1	ソレノイドバルブ DG4V- 3-2C-W-H-10-JA-S316	4			
•	66	PE82-M0002-2	ソレノイドバルブ DG4V- 3-0B-W-H-10-JA-S316	1			
•	67	PE82-M0002-3	マニホールドブロック	1			
•	68	PE82-M0002-4	シボリ $\phi 1.3 \frac{mm}{m}$	1			

本製品の販売はAss'y単位になります。
 本製品の販売はSub-ass'y単位になります。
 本製品は単品で販売いたします。
 (注) 無印の部品は販売いたしません。

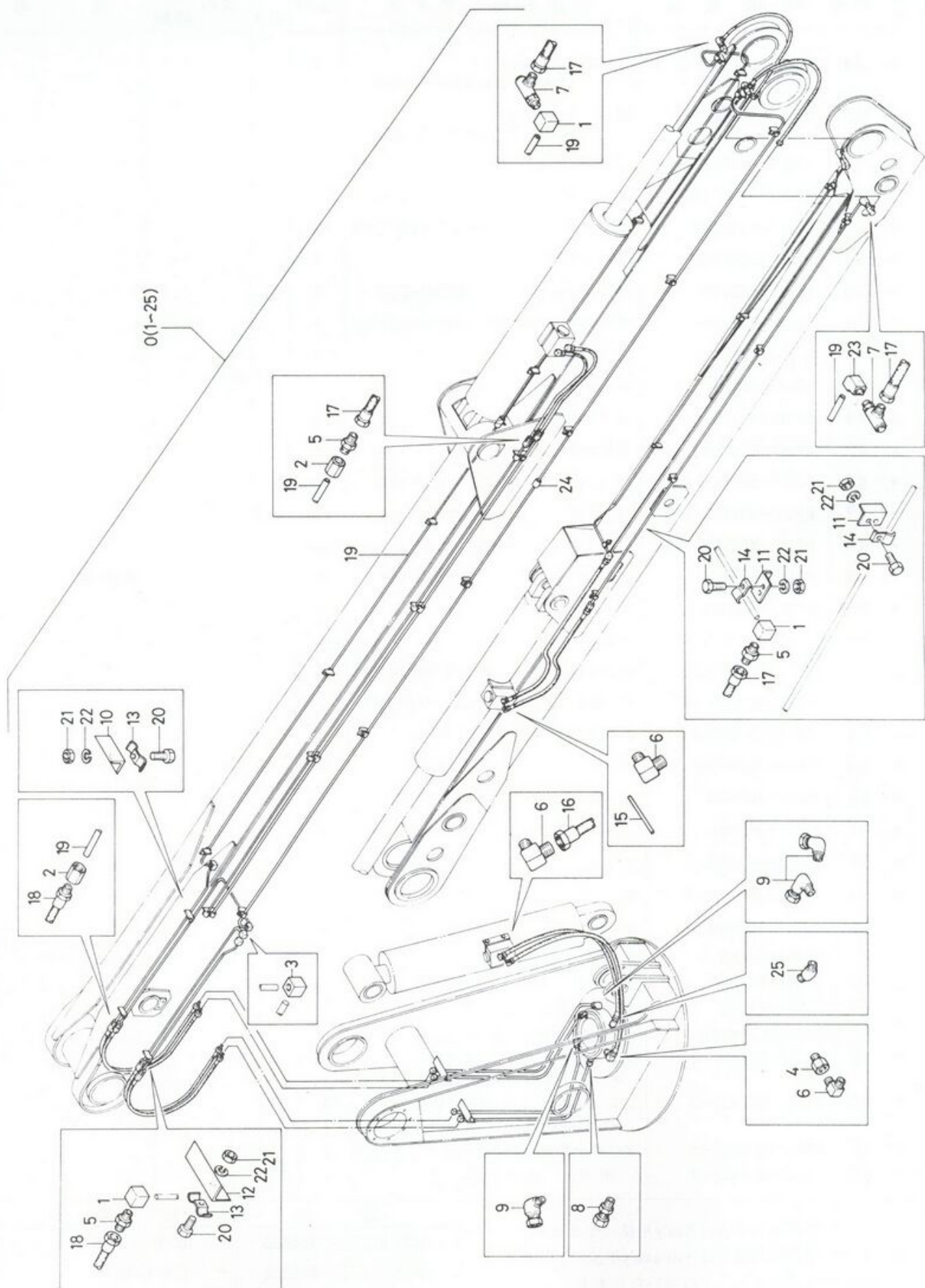
互 換 性 記 号

A : 旧部品 \rightarrow 新部品 E : 旧・新互換性なし
 B : 旧部品 \rightarrow 新部品 F : 旧部品廃止
 C : 旧部品 \rightarrow 新部品 G : 新部品追加
 D : 旧・新はAss'yで互換性あり



2-10

Бум гидравлический трубопровод Ass'y



ブーム hidroリックパイピング Ass'y

2-10

販売区分	符号	部品番号	部品名称・サイズ	個数	互換性記号	適用号機時期	備考
•	0	PE81-E0025C	ブーム hidroリックパイピング Ass'y	1set			含1~25
•	1	PE81-E0004A	アダプタ A (90°, ヨウゼツ) PT 3/8	7			
•	2	PE81-E0006B	アダプタ C (ストレート ヨウゼツ) PT 3/8	7			
•	3	PE81-E0007B	アダプタ D (90°, ヨウゼツ×ヨウゼツ)	4			
•	4	PE81-E0013	ブッシング A (ストレート, オス) PT 3/8×メス PT 3/8	1			
•	5	ZF74-000038	アダプタ 10-0606 (ストレート, PT 3/8×PS 3/8)	12			
•	6	ZF78-000038	アダプタ 14-0606 (90°, PT 3/8×PS 3/8)	7			
•	7	ZF55-000038	スイベルジョイント SJ-703-403	4			
•	8	ZF40-015038	パイプフィチング KC15-PT 3/8-S	1			
•	9	ZF51-015038	パイプフィチング KLN15-PT 3/8-S	3			
•	10	PE81-E0026-33	アングル	8			
•	11	PE81-E0026-35	アングル	21			
•	12	PE81-E0025C-12	アングル	2			
•	13	PE81-E0026-38	セットプレート	10			
•	14	PE81-E0026-39	セットプレート	21			
•	15	PE81-E0025C-15	バ -	3			
•	16	PE81-E0025C-16	ホース IB55-250×375-9-700	2			3/8", 全長 GW
•	17	PE81-E0025C-17	ホース IB55-250×375-9-900	6			3/8", 全長 GW
•	18	PE81-E0025C-18	ホース IB55-250×375-9-300	4			3/8", 全長 GW
•	19	PE81-E0025C-19	パイプ OST, ∅15×t2	1set			
•	20	0130-0818	ボルト	32			
•	21	0500-0865	ナット	32			
•	22	0701-0820	スプリングワッシャ	32			
•	23	PE81-E0010A	アダプタ G	2			
•	24	PE81-E0025C-24	パイプ STPG ∅27.2×t5.5×ℓ 30	2			
•	25	ZE79-000100	アダプタ 15-0606, 45°, PT 3/8×PS 3/8	1			

本製品の販売は Ass'y 単位になります。
 本製品の販売は Sub-ass'y 単位になります。
 本製品は単品で販売いたします。

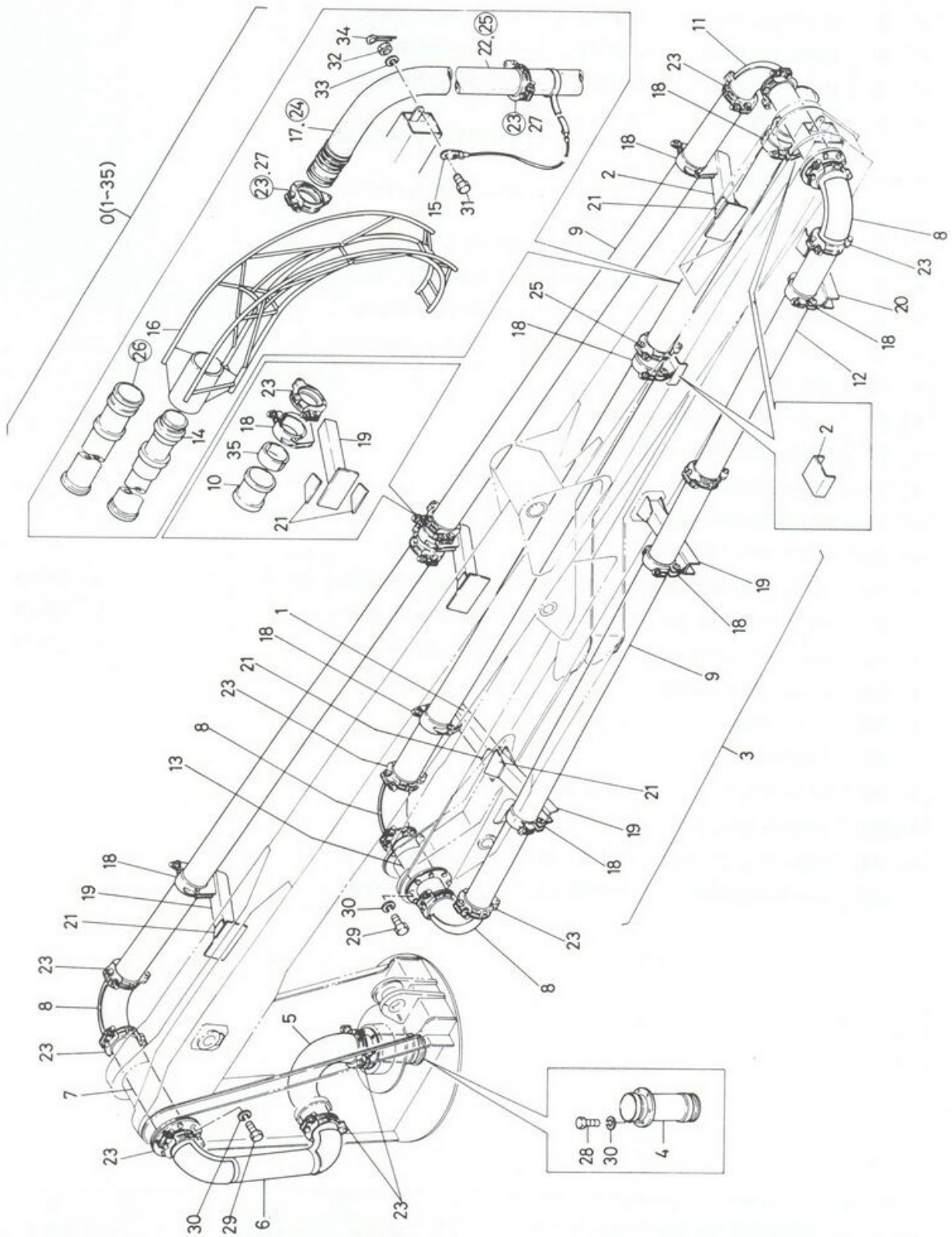
(注) 無印の部品は販売いたしません。

互換性記号

A : 旧部品 → 新品
 B : 旧部品 → 新品
 C : 旧部品 → 新品
 D : 旧・新は Ass'y で互換性あり
 E : 旧・新互換性なし
 F : 旧部品廃止
 G : 新品追加

2-11

ブームマワリ コンクリートパイピング Ass'y



ブームマワリ コンクリートパイピング Ass'y

2-11

販売区分	符号	部品番号	部品名称・サイズ	個数	互換性記号	適用号機時期	備考
•	0	PE17-M0002	ブームマワリコンクリートパイピングAss'y	1set			含1~35
	• 1	PE17-M0002-1	ステー	1			
	• 2	PE17-M0002-2	チャンネル	2			
•	3	PE17-E2054K	コンクリートパイピング Ass'y	1set			含4~35
	• 4	PE17-E3030	コンクリートパイプ 7H	1			
	• 5	PE17-E2055C	コンクリートパイプ 5JB	1			
	• 6	PE17-E2056C	コンクリートパイプ 5KB	1			
	• 7	PE17-E2057	コンクリートパイプ 5LB	1			
	• 8	PE17-E2025F	コンクリートパイプ 5M	5			
	• 9	PE17-E2084	コンクリートパイプ 5VVB	4			
	• 10	PE17-E2083	コンクリートパイプ 5PPB	1			
	• 11	PE17-E2059	コンクリートパイプ 5QB	1			
	• 12	PE17-E2085	コンクリートパイプ 5WWB	1			
	• 13	PE17-E2060	コンクリートパイプ 5SB	1			
	• 14	PE17-E2063B	コンクリートパイプ 5XB	1			4B→5Bターボパイプ
	• 15	PE17-E3041B	セーフティワイヤ Ass'y	1set			5B, 4B共通
	• 16	PE17-E2070F	ホースガイド	1			
	• 17	PE17-E2054K-14	ガイドホース 4B, 2m	1			
	• 18	PE17-E2009C	パイプクランプ 5B	9			
	• 19	PE17-E2054K-16	ステー	5			
	• 20	PE17-E2054K-17	ステー	1			
	• 21	PE17-E-1044	ガセット	14			
	• 22	PK91-E3062	デリバリホース 4B×8m	1			片側口金
	• 23	AH40-M0005	ビクトリックジョイント 5B, S-1タイプ ロイヤルタイプ	19			
	• 24	AH90-M0004	ガイドホース 5B×3m	1			承-E235号
	• 25	PK91-E3054	デリバリホース 5B×6m	1			
	• 26	PE17-E2064	コンクリートパイプ 5YB	1			
	• 27	AH40-M0004	ビクトリックジョイント 4B, S-1タイプ ロイヤルタイプ	2			
	• 28	0130-1225	ボルト	6			
	• 29	0131-1235	ボルト S45C(H)	24			
	• 30	0701-1230	スプリングワッシャ	30			
	• 31	1360-1420	ボルト	1			
	• 32	0540-1210	ナット	1			
	• 33	0680-1435	ワッシャ	1			
	• 34	1300-3020	スプリットピン	1			
	• 35	PE17-E2086	5Bクランプヨウプレート	7sets			

本製品の販売はAss'y単位になります。
 本製品の販売はSub-ass'y単位になります。
 本製品は単品で販売いたします。

(注) 無印の部品は販売いたしません。

互換性記号

A: 旧部品 → 新品

B: 旧部品 → 新品

C: 旧部品 → 新品

D: 旧・新はAss'yで互換性あり

E: 旧・新互換性なし

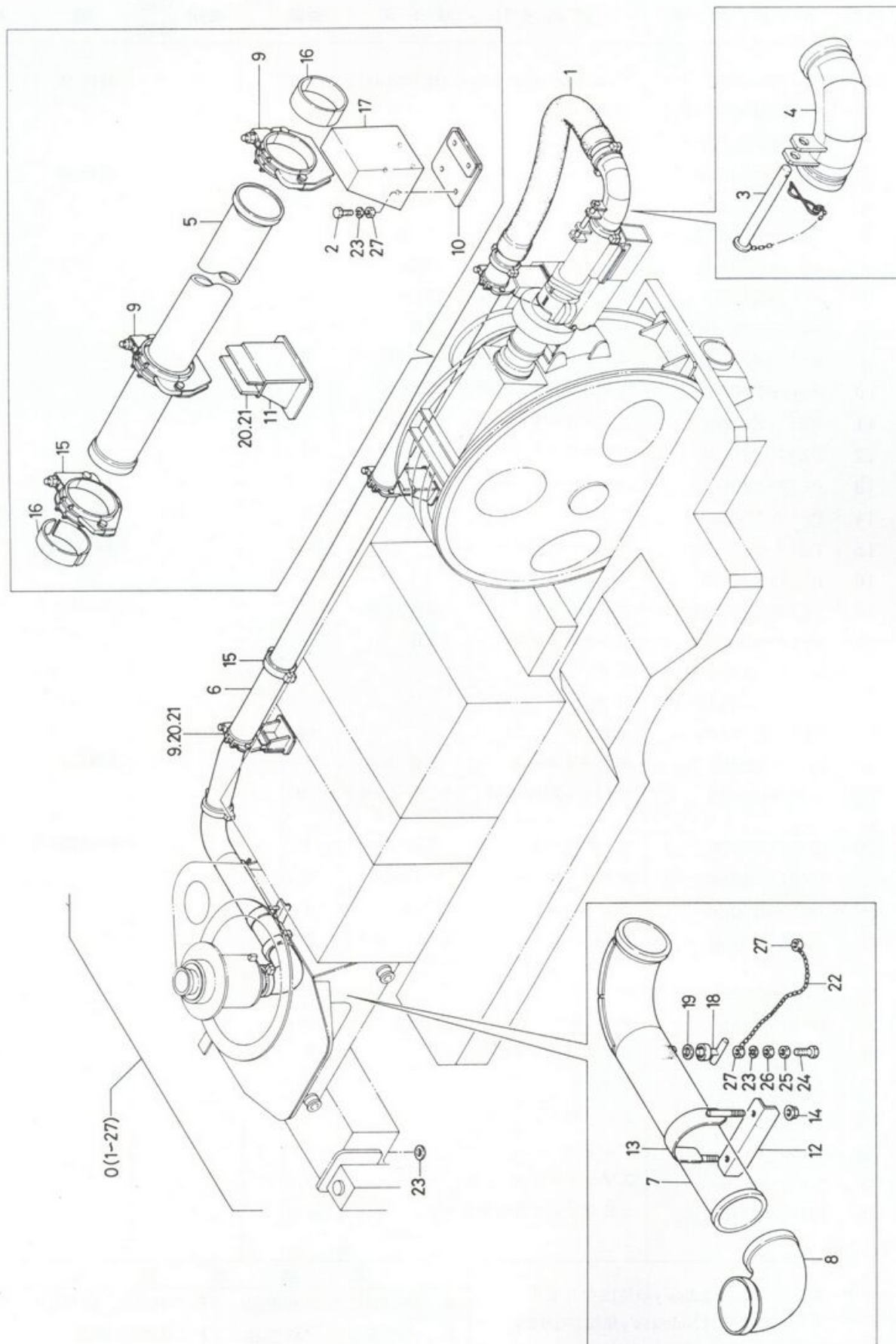
F: 旧部品廃止

G: 新品追加



2-12

シャシマワリ コンクリートパイピング Ass'y



シャシマワリ コンクリートパイピング Ass'y

2-12

販売区分	符号	部品番号	部品名称・サイズ	個数	互換性記号	適用号機時期	備考
•	0	PE17-M0003	シャシマワリコンクリートパイピングAss'y	1set			含1~27
•	1	PC91-E7008	5Bトランスファホース 5B×ℓ 2200	1			
•	2	0100-1240	ボルト	4			
•	3	PE17-E2132	ピン	1			
•	4	PE17-E2134C	コンクリートパイプ 14E	1			
•	5	PE17-E2084	5Bコンクリートパイプ 5VVB	1			
•	6	PE17-M2010A	パイプ 1	1			
•	7	PE17-E2124B	コンクリートパイプ 14D	1			
•	8	PE17-E2025G	5Bコンクリートパイプ 5M	1			
•	9	PE17-E2009C	5Bパイプクランプ	2			
•	10	PE17-E2133	プレート	1			
•	11	PE17-E2127	ブラケット	2			
•	12	PE17-E2111A	ブラケット C	1			
•	13	PE17-E2019A	セットボルト C	1			
•	14	AA20-M0003	ナット	2			
•	15	AH40-M0005	ビクトリックジョイント ロイヤルジョイント 125ASタイプ	7			5B
•	16	PE17-E2086	5Bクランプヨウプレート	2sets			
•	17	PE17-E2131	ブラケット	1			
•	18	PC-43415	コック	1			
•	19	PC-43416	パッキン	1			
•	20	PE17-M0003-20	プレート 75×140×t6	2			
•	21	PE17-M0003-21	プレート 40×140×t6	2			
•	22	PE17-M0003-22	チェーン ∅2×P15×ℓ 350	1			
•	23	0701-1230	スプリングワッシャ	6			
•	24	0100-0830	ボルト	1			
•	25	0500-0865	ナット	1			
•	26	0510-0805	ナット	1			
•	27	0500-1210	ナット	4			

本製品の販売はAss'y単位になります。
 本製品の販売はSub-ass'y単位になります。
 本製品は単品で販売いたします。

(注) 無印の部品は販売いたしません。

互換性記号

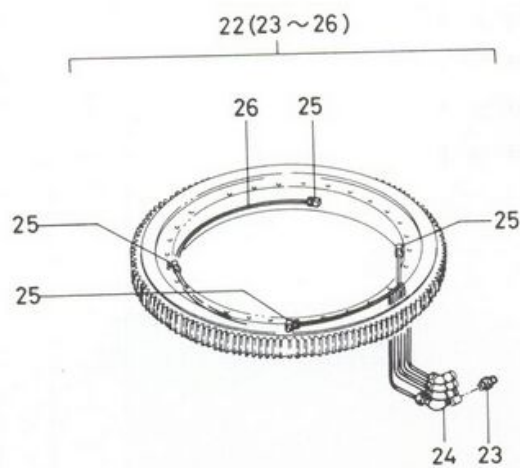
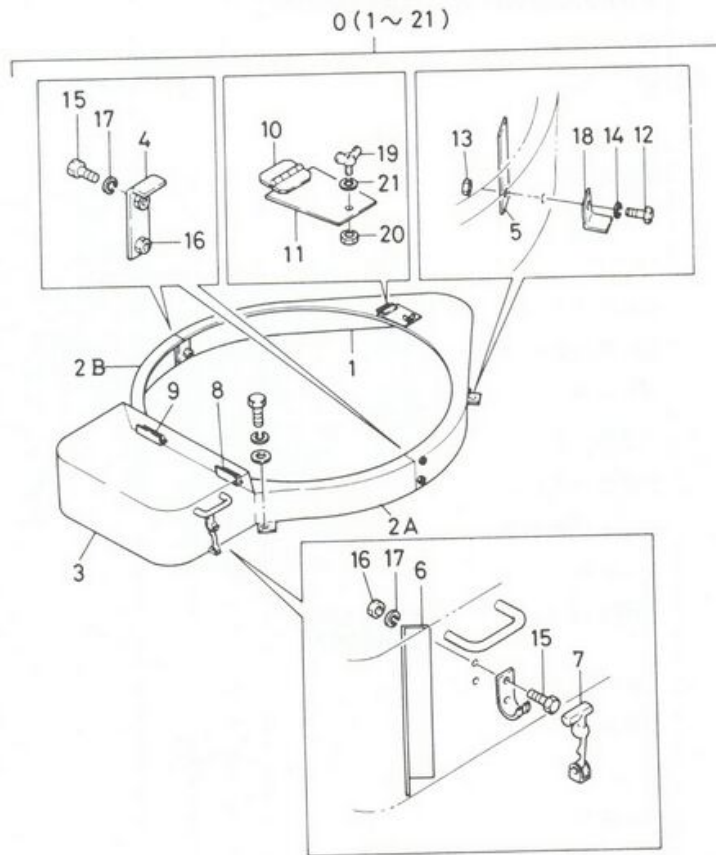
A : 旧部品 → 新品
 B : 旧部品 → 新品
 C : 旧部品 → 新品
 D : 旧・新はAss'yで互換性あり
 E : 旧・新互換性なし
 F : 旧部品廃止
 G : 新品追加

8210



ЗАПЧАСТИ ДЛЯ БЕТОННАСОСОВ
+79180710333

2-13 14

ギヤカバー Ass'y
ベアリングキュウユパイピングセッティング Ass'y

ギヤカバー Ass'y
ベアリングキュウユパイピングセッティング Ass'y

2-13 14

販売 区分	符号	部 品 番 号	部 品 名 称 ・ サ イ ズ	個 数	互換性 記号	適用 号機 時期	備 考
•	0	PE19-E0008F	ギヤカバー Ass'y	1set			含1~21
	• 1	PE19-E0008F-1	ギヤカバー A	1			
	• 2A	PE19-E0008F-2	ギヤカバー B L	1			
	• 2B	PE19-E0008F-2	ギヤカバー B R	1			
	• 3	PE19-E0008F-3	ブロックカバー	1			
	• 4	PE19-E0008F-4	セツソクプレート	2			
	• 5	PE19-E0008F-5	ブラケット	4			
	• 6	PE19-E0008F-6	アングル	2			
	• 7	PE19-E0008F-7	フードキャッチ	2sets			
	• 8	PE19-E0009	チョーバン A	1			
	• 9	PE19-E0010	チョーバン B	1			
	• 10	PE19-E0008F-10	チョーバン B-43	1			
	• 11	PE19-E0008F-11	キュウユカバー	1			
	• 12	0130-1025	ボルト	4			
	• 13	0500-1008	ナット	4			
	• 14	0701-1025	スプリングワッシャ	4			
	• 15	0130-0816	ボルト	8			
	• 16	0500-0865	ナット	8			
	• 17	0701-0820	スプリングワッシャ	8			
	• 18	PE19-E8010B	アングル L40×40×t3×ℓ 30	4			
	• 19	0550-0632-15	ボルト	1			
	• 20	0500-0605	ナット	1			
	• 21	0701-0615	スプリングワッシャ	1			
•	22	PE88-E0001B	ベアリングキュウユパイピングセッティング Ass'y	1set			含23~26
	• 23	PE88-E0001B-1	グリースニップル A-PT 1/8	4			
	• 24	PE88-E0001B-2	コネクタ L2N-1/4-PT 1/8	4			
	• 25	PE88-E0001B-3	コネクタ L2N-1/4-PT 1/8	4			
	• 26	PE88-E0001B-4	チューブ 4212-462, N2-2 1/4	N			

本製品の販売はAss'y単位になります。
 本製品の販売はSub-ass'y単位になります。
 本製品は単品で販売いたします。

(注) 無印の部品は販売いたしません。

互 換 性 記 号

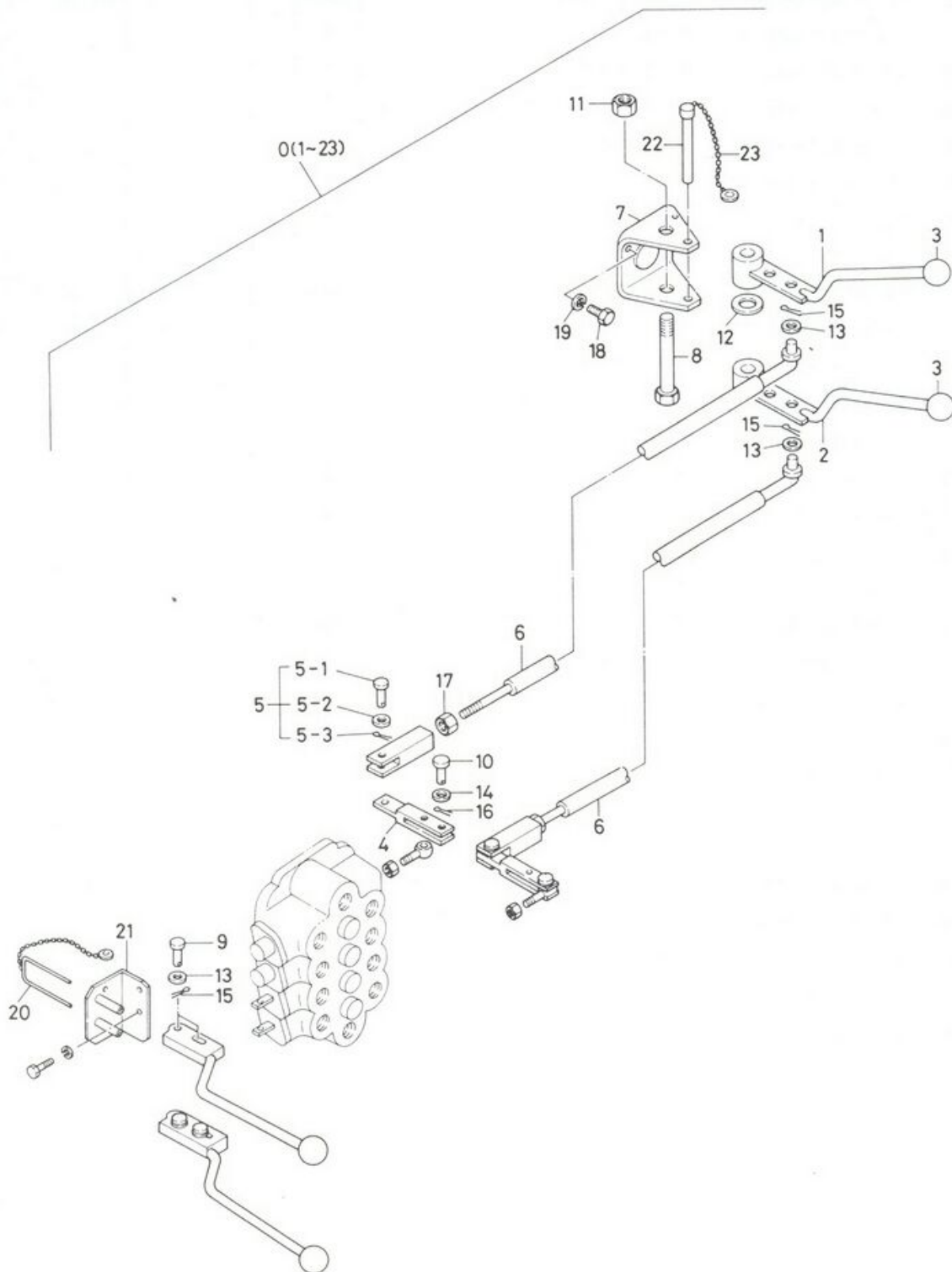
A : 旧部品 → 新部品
 B : 旧部品 → 新部品
 C : 旧部品 → 新部品
 D : 旧・新はAss'yで互換性あり

E : 旧・新互換性なし
 F : 旧部品廃止
 G : 新部品追加



2-15

アウトリガキリカエレバー Ass'y



アウトリガキリカエレバー Ass'y

2-15

販売区分	符号	部品番号	部品名称・サイズ	個数	互換性記号	適用号機時期	備考
•	0	PE45-M0006	アウトリガキリカエレバー Ass'y	1set			含1~23
•	1	PE45-E0002D	レバー	1			含3,
•	2	PE45-E0009B	レバー	1			含3,
•	3	PE45-E0002D-4 (PE45-E0009B-4)	ノブ MC3P4RIMAV	2			
•	4	PE45-E0003	ヨーク	2			
•	5	4100-1007	ヨーク	2			含5-1~5-3
•	5-1	1310-1024	ピン	2			
•	5-2	0730-1016	ワッシャ	2			
•	5-3	1300-3020	スプリットピン	2			
•	6	PE45-E0004D	ロッド	2			
•	7	PE45-E0008D	ブラケット	1			
•	8	0100-1695	ボルト	1			
•	9	1310-1024	ピン	2			
•	10	1310-0818	ピン	4			
•	11	0620-1615	ナット	1			
•	12	0720-1626	ワッシャ	1			
•	13	0730-1016	ワッシャ	4			
•	14	0730-0816	ワッシャ	4			
•	15	1300-3020	スプリットピン	4			
•	16	1300-2015	スプリットピン	4			
•	17	0620-1009	ナット	2			
•	18	0130-1020	ボルト	3			
•	19	0701-1025	スプリングワッシャ	3			
•	20	PE45-M0008	ピン	1			
•	21	PE45-M0007	ブラケット	2			
•	22	PE45-E0011A	ストッパピン	1			
•	23	0701-0820	スプリングワッシャ	2			

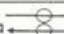
本製品の販売はAss'y単位になります。

 本製品の販売はSub-ass'y単位になります。

 本製品は単品で販売いたします。

 (注) 無印の部品は販売いたしません。

互換性記号

A : 旧部品  新部品B : 旧部品  新部品C : 旧部品  新部品

D : 旧・新はAss'yで互換性あり

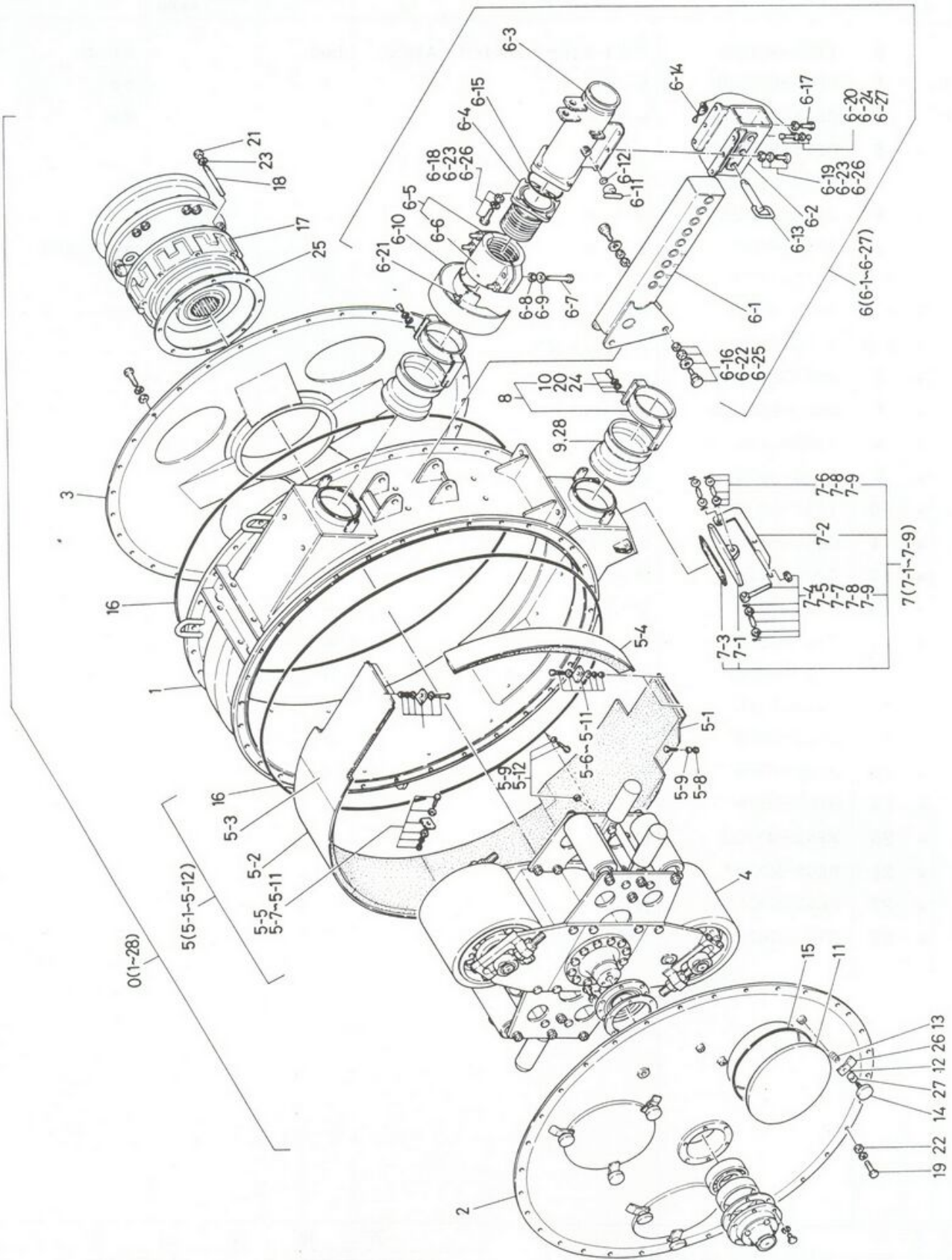
E : 旧・新互換性なし

F : 旧部品廃止

G : 新部品追加



ポンプ Ass'y



8210



ЗАПЧАСТИ ДЛЯ БЕТОННАСОСОВ
+79180710333

ポンプ Ass'y

3

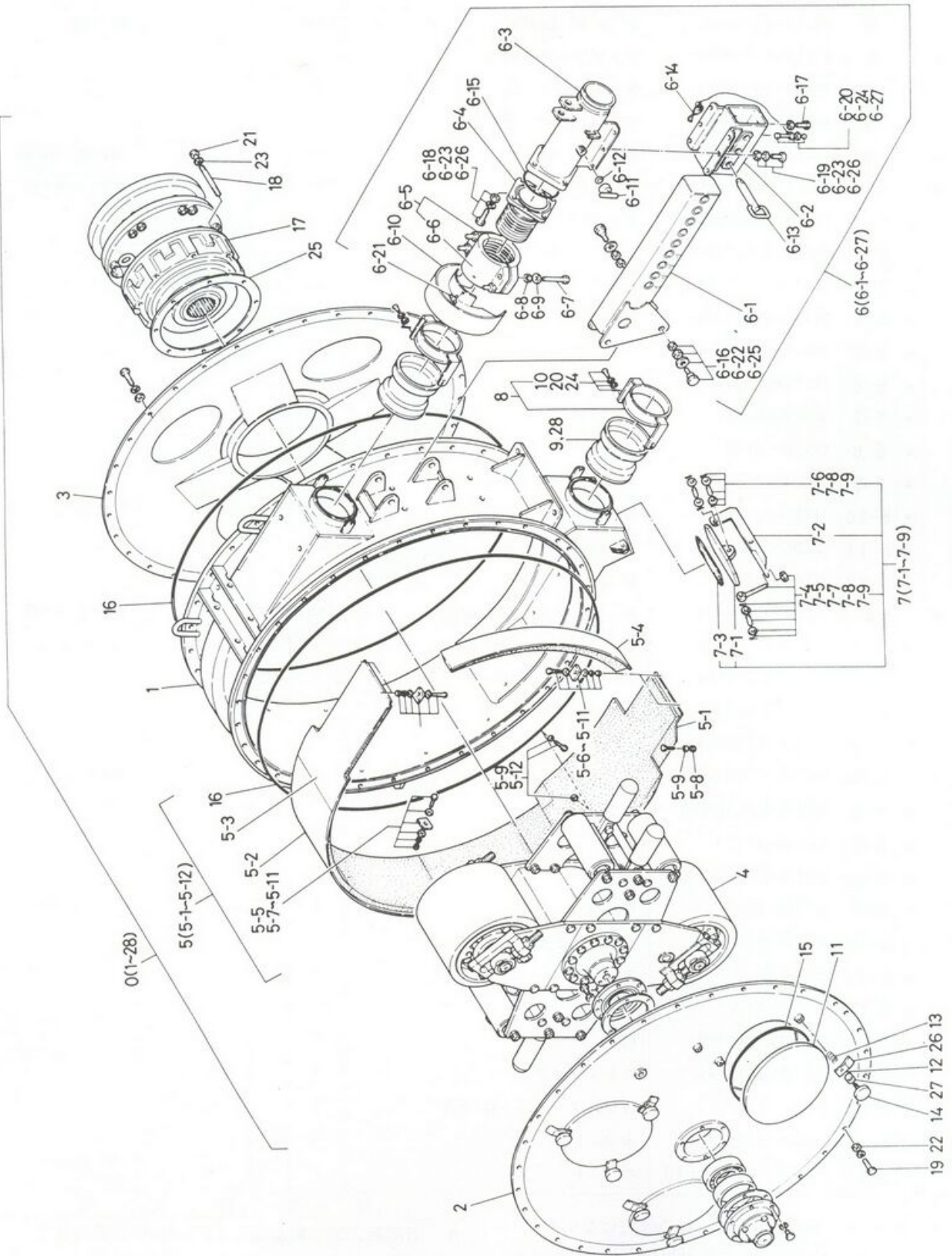
販売区分	符号	部品番号	部品名称・サイズ	個数	互換性記号	適用号機時期	備考
•	0	PC10-E7001G	ポンプ Ass'y	1set			含1~28
•	1	PC11-E7009D	ポンプケース Ass'y	1			
•	2	PC11-E7007D	ケースカバー L	1			
•	3	PC11-E7006D	ケースカバー R	1			
•	4	PC12-E7001E	ロータ Ass'y	1set			56~61 頁参照
•	5	PC13-E7010B	バット Ass'y	1set			含5-1~5-12
•	5-1	PC13-E7005C	アンダバット	1			
•	5-2	PC13-E7011B	フロントバット	3			
•	5-3	PC13-E7012B	トップバット	1			
•	5-4	PC13-E7013B	リヤバット	1			
•	5-5	PC13-E7007	クランプ	22			
•	5-6	PC13-E7014	クランプ	4			
•	5-7	PC-63204C	リーマボルト S45C(H)	26			
•	5-8	0500-1210	ナット	30			
•	5-9	0701-1230	スプリングワッシャ	32			
•	5-10	0720-1/2 26	フラットワッシャ	26			1/2用ミガキ
•	5-11	0730-1223	フラットワッシャ	26			
•	5-12	0100-1245	ボルト	2			
•	6	PC14-E7001D	チューブサポータ Ass'y	1set			含6-1~6-27
•	6-1	PC14-E7002D	チューブサポータビーム	1			
•	6-2	PC14-E7003E	トランスファサポータ	1			
•	6-3	PC14-E7004E	トランスファパイプ	1			
•	6-4	PC14-E7009A	コーンアダプタ	1			
•	6-5	PC14-E7010E	ハーフカップリング	1			含6-6~6-9
•	6-6	PC14-E7010E-1	カップリングハッチ	2			
•	6-7	PC14-M7001	ボルト	4			
•	6-8	PC14-E7010E-3	ナット	4			
•	6-9	0730-1632	ワッシャ	4			
•	6-10	PC14-E7011C	セーフティカバー	1			
•	6-11	PC-43415	コック	1			
•	6-12	PC-43416	パッキン	1			
•	6-13	PC14-E7008B	ピン	1			
•	6-14	PE14-E0019A	ストップピン	1			
•	6-15	2001-1155	リング G155	1			
•	6-16	AA00-E0007A	ボルト	4			
•	6-17	PC14-E7001D-13	ボルト	2			首下40mm全ネジ UNC 5/8

本製品の販売はAss'y単位になります。
 本製品の販売はSub-ass'y単位になります。
 本製品は単品で販売いたします。
 (注) 無印の部品は販売いたしません。

互換性記号

A : 旧部品 新品
 B : 旧部品 新品
 C : 旧部品 新品
 D : 旧・新はAss'yで互換性あり
 E : 旧・新互換性なし
 F : 旧部品廃止
 G : 新品追加





ポン プ Ass'y

3

販売区分	符号	部品番号	部品名称・サイズ	個数	互換性記号	適用機号時期	備考
	• 6-18	0100-1660	ボルト	4			
	• 6-19	0100-1645	ボルト	6			
	• 6-20	0130-0820	ボルト	1			
	• 6-21	0130-0810	ボルト	2			
	• 6-22	PC14-E7001D-18	ナット M20×2.5	4sets			ハードロック
	• 6-23	0500-01613	ナット	10			
	• 6-24	0500-0865	ナット	1			
	• 6-25	0680-2050	ワッシャ	4			
	• 6-26	0701-1640	スプリングワッシャ	10			
	• 6-27	0730-0816	ワッシャ	1			
•	7	PC19-E7001D	ドレーン Ass'y	1set			含7-1~7-9
	• 7-1[PC19-E7001D-1	ドレーンカバー	1			
		PC19-E7001D-2	ブラケット	2			
	• 7-2[PC19-E7001D-3	アーム	1			
		PC19-E7001D-4	プレート	1			
	• 7-3	PC19-E7015	ゴムシート	1			
	• 7-4	PC19-E7001D-6	ボルト	1			
	• 7-5	PC19-E7001D-7	ナット	1			
	• 7-6	1320-1455	ピン	2			
	• 7-7	1320-1450	ピン	1			
	• 7-8	1730-1432	ワッシャ	6			
	• 7-9	1300-4025	スプリットピン	6			
	• 8	PC19-E7006A	ブラケット	2			
	• 9	PC19-E7007A	ブーツ	2			
	• 10	1300-2015	スプリットピン	4			
	• 11	PC19-E7009B	ホールカバー	6			
	• 12	PC19-E7016	クランプ	18			
	• 13	PC19-E7011B	スプリング	18			
	• 14	AK10-E0001A	ハンドル	18			
	• 15	PC19-M7003	リング	6			
	• 16	PC19-E7013	リング	2			
	• 17	VBO0-M0003A	ブラネタリギヤ Ass'y	1set			62. 63 頁参照
	• 18	0820A-18155	スタッドボルト P2.5 MC-MC S45C(H)	8			
	• 19	0101-1650	ボルト S45C(H)	64			
	• 20	1320-0824	ピン	4			

— 本製品の販売はAss'y単位になります。

 — 本製品の販売はSub-ass'y単位になります。

 — 本製品は単品で販売いたします。

(注) 無印の部品は販売いたしません。

互換性記号

A : 旧部品 新部品

B : 旧部品 新部品

C : 旧部品 新部品

D : 旧・新はAss'yで互換性あり

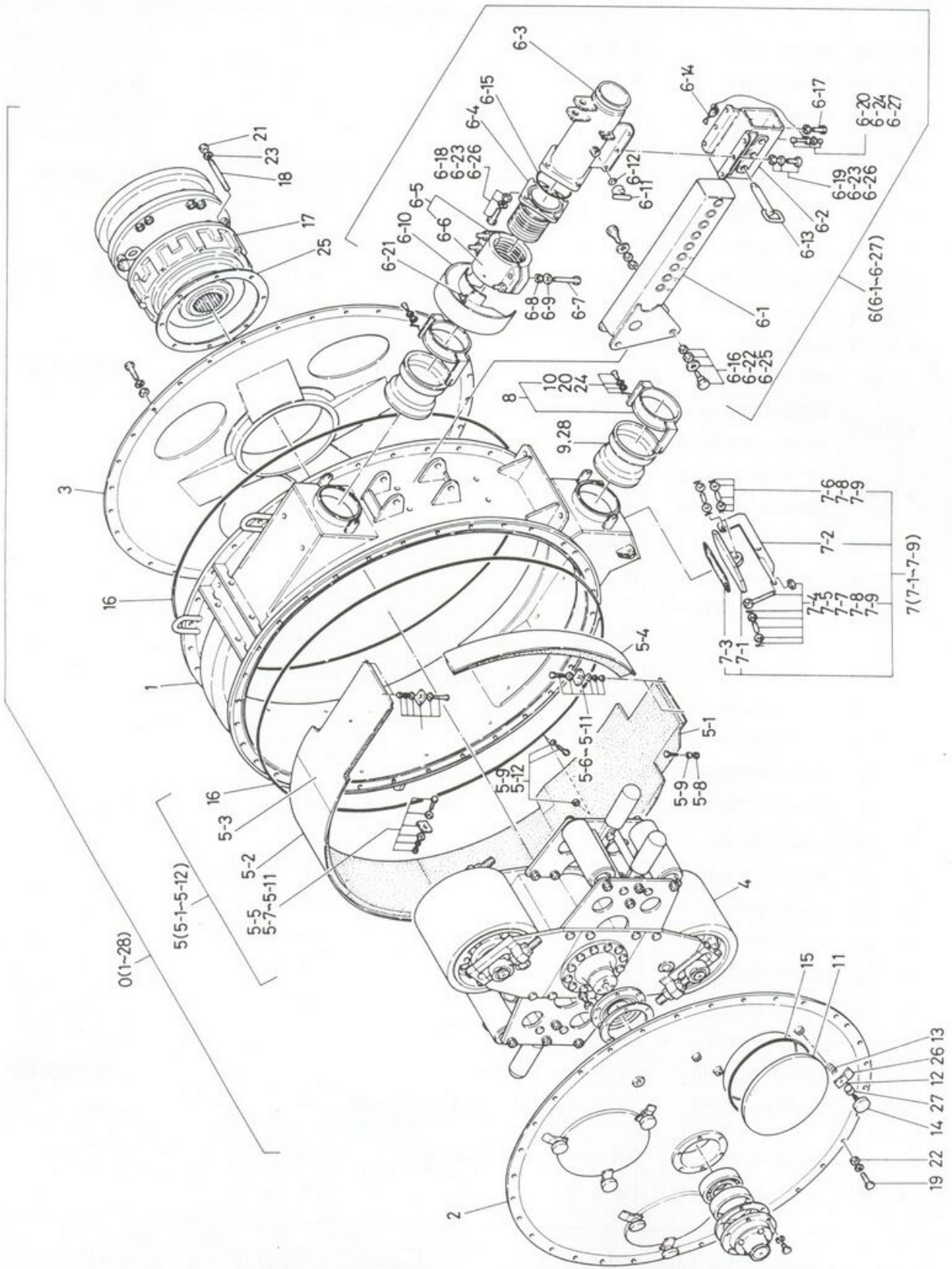
E : 旧・新互換性なし

F : 旧部品廃止

G : 新部品追加



ポンプ Ass'y



ポンプ Ass'y




3

販売区分	符号	部品番号	部品名称・サイズ	個数	互換性記号	適用機号 時期	備考
	• 21	0520-1815	ナット	8			
	• 22	PC10-E7001G-22	ハードロック S45CH [Ⓜ] M16×1.5	64			
	• 23	0701-1846	スプリングワッシャ	8			
	• 24	0730-0816	ワッシャ	8			
	• 25	PC19-E7014	バッキン	1			
	• 26	PC19-E7018	クランプゴムカバー	18			
	• 27	PC19-E7017	スペーサ	18			
	• 28	PC10-E7001G-29	ワイヤバンド \varnothing 205	4			

- 本製品の販売はAss'y単位になります。
- 本製品の販売はSub-ass'y単位になります。
- 本製品は単品で販売いたします。

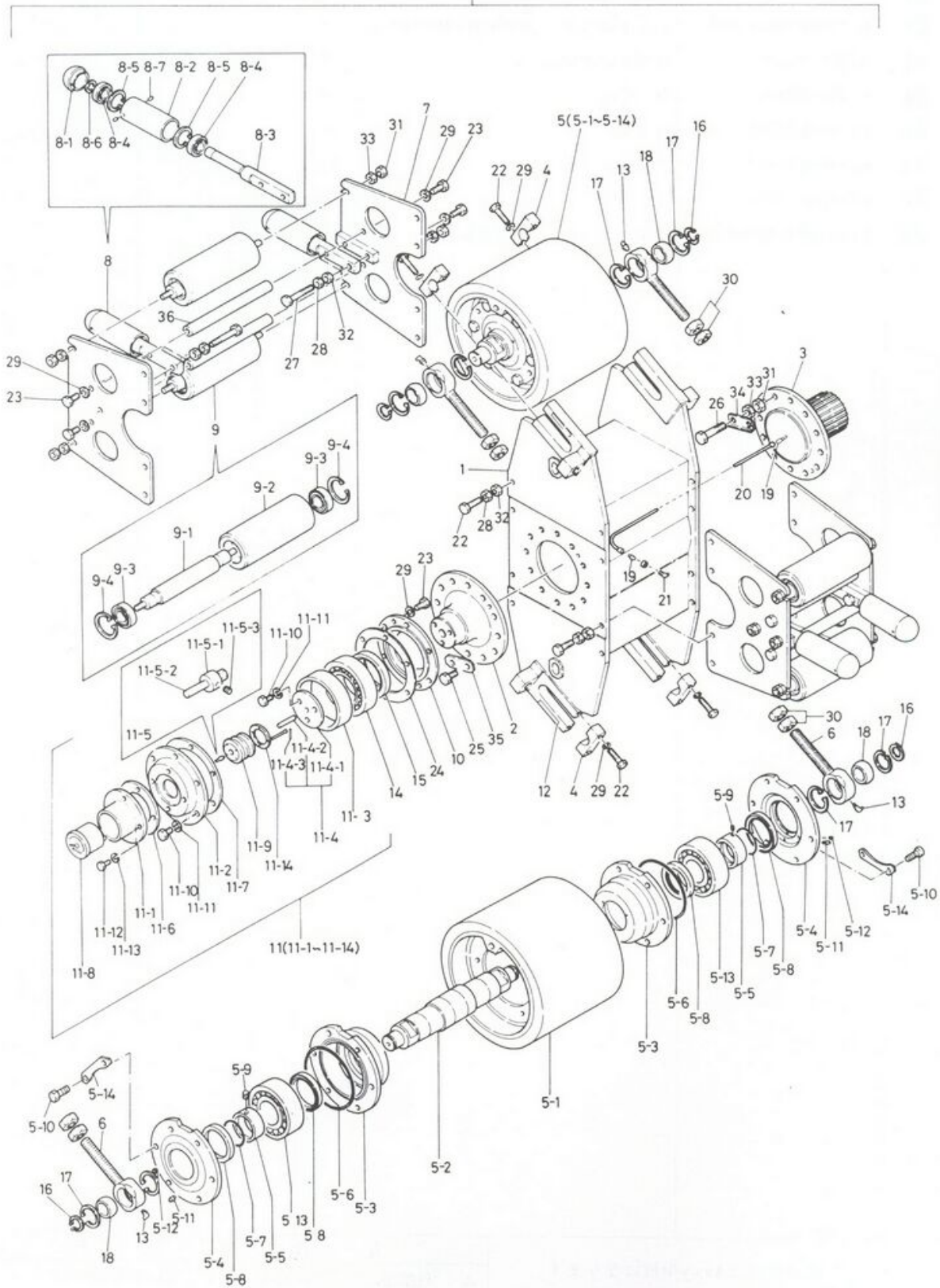
(注) 無印の部品は販売いたしません。

互換性記号

- | | |
|---|--------------|
| A : 旧部品  新品 | E : 旧・新互換性なし |
| B : 旧部品  新品 | F : 旧部品廃止 |
| C : 旧部品  新品 | G : 新品追加 |
| D : 旧・新はAss'yで互換性あり | |



0(1~36)



ロ - タ Ass'y

3-1

販売 区分	符号	部 品 番 号	部 品 名 称 ・ サ イ ズ	個 数	互換性 記 号	適 用 号 機 時 期	備 考
•	0	PC12-E7001E	ロ - タ Ass'y	1set			含1~36
•	1	PC12-E7002D	ロ - タ フレーム	1			
•	2	PC12-E7003B	シャフトA	1			
•	3	PC12-E7004B	シャフトB	1			
•	4	PC12-E7005A	エンドプレート	4			
•	5	PC12-E7006H	ロ - ラ Ass'y	2sets			含5-1~5-14
•	5-1	PC12-E7007F	ロ - ラ ホイール	2			
•	5-2	PC12-E7008B	シャフト	2			
•	5-3	PC12-E7009D	ベアリングリテーナ	4			
•	5-4	PC12-E7010B	シールリテーナ	4			
•	5-5	PC12-E7011A	スリーブ	4			
•	5-6	2001-1190	リング G190 ニトリル	4			
•	5-7	2001-1080	リング G80 ニトリル	4			
•	5-8	PC12-E7006G-8	オイルシール TC \varnothing 95 \times \varnothing 120 \times 13ニトリル	8			
•	5-9	0891-0808	セットスクリュ	4			
•	5-10	0101-1655	ボルト S45C(H)	24			
•	5-11	ZS50-A8100	グリースニップル PT $\frac{1}{8}$	4			
•	5-12	PC12-E7006G-13	ブラグ ST-PA- $\frac{1}{8}$, PT $\frac{1}{8}$	4			
•	5-13	PC12-E7006G-14	ベアリング #22316B, \varnothing 80 \times \varnothing 170 \times 58	4			
•	5-14	PC12-M7001	プレート	12			
•	6	PC12-E7012B	アジャストボルト	4			
•	7	PC12-E7040	ガイドサポータ	4			
•	8	PC12-E7030B	スラストガイドローラ Ass'y	4sets			含8-1~8-7
•	8-1	PC12-E7015	トップカバー	4			
•	8-2	PC12-E7031A	ロ - ラ	4			
•	8-3	PC12-E7018C	シャフト	4			
•	8-4	PC12-E7030B-4	ベアリング #6206Z	8			
•	8-5	1555-6220	スナップリング	8			
•	8-6	1565-3015	スナップリング	4			
•	8-7	PC12-E7030B-7	スプリングピン \varnothing 8 \times l 16	8			片面取型
•	9	PC12-E7032B	ラジアルガイドローラ Ass'y	4sets			含9-1~9-4
•	9-1	PC12-E7033B	シャフト	4			
•	9-2	PC12-E7034	ロ - ラ	4			
•	9-3	PC12-E7032B-3	ベアリング #6208Z, \varnothing 40 \times \varnothing 80 \times 18	8			

本製品の販売はAss'y単位になります。
 本製品の販売はSub-ass'y単位になります。
 本製品は単品で販売いたします。

(注) 無印の部品は販売いたしません。

互 換 性 記 号

A : 旧部品 \rightarrow 新品

E : 旧・新互換性なし

B : 旧部品 \rightarrow 新品

F : 旧部品廃止

C : 旧部品 \rightarrow 新品

G : 新品追加

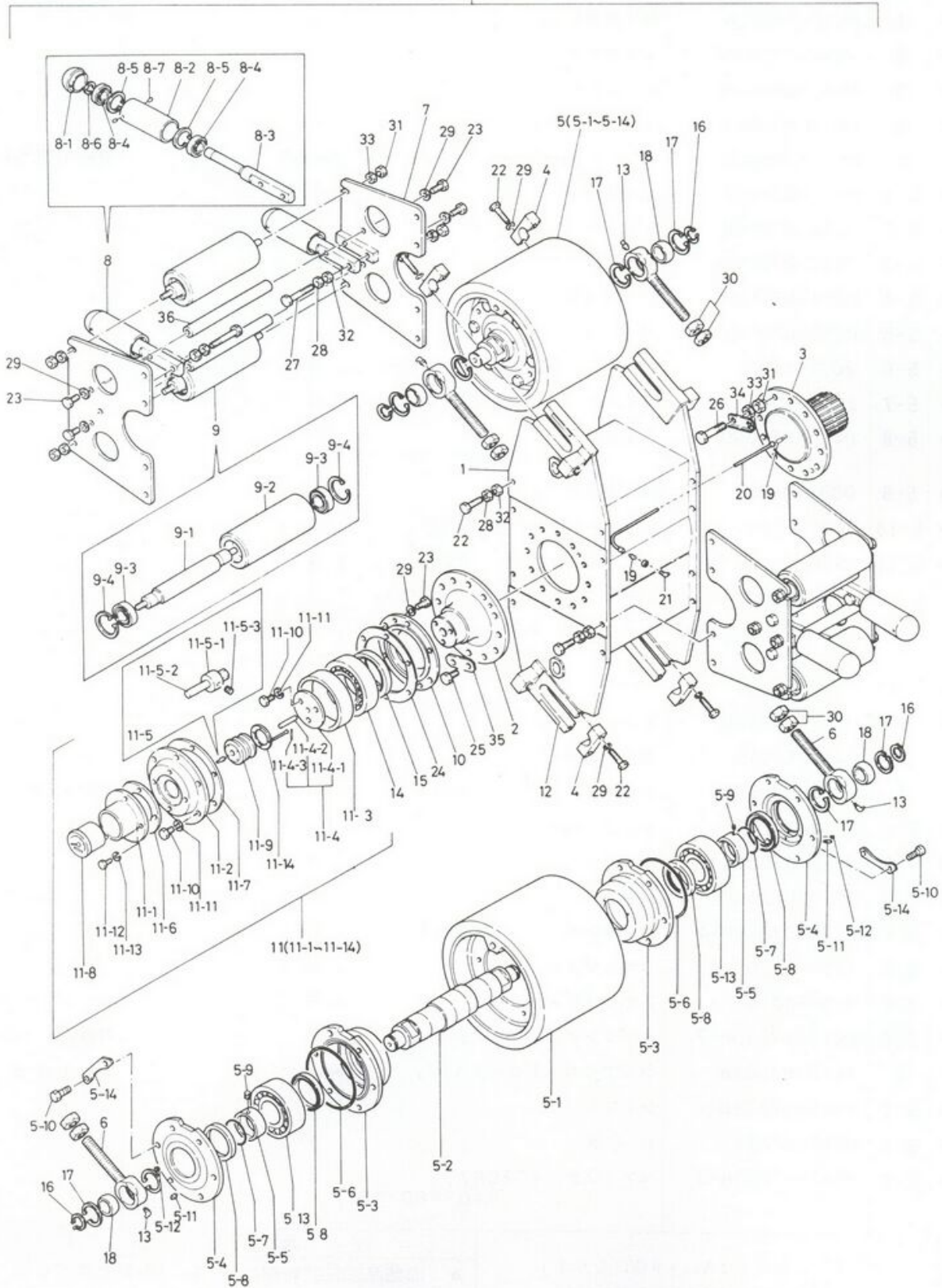
D : 旧・新はAss'yで互換性あり

8210



ЗАПЧАСТИ ДЛЯ БЕТОННАСОСОВ
+79180710333

0(1-36)



□ — □ Ass'y

3-1

販売区分	符号	部品番号	部品名称・サイズ	個数	互換性記号	適用機時期	備考
	• 9-4	1555-8025	スナップリング	8			
	• 10	PC12-E7023A	シールリテーナ	1			
	• 11	PC59-E7005G	タコメータ Ass'y	1 set			含11-1~11-14
	• 11-1	PC12-E8031C	タコメータホルダ	1			
	• 11-2	PC59-E7007B	ギヤホルダ	1			
	• 11-3	PC12-E7024A	カラー	1			
	• 11-4	PC59-E7003B	インプットシャフト	1 set			含11-4-1~11-4-3
	• 11-4-1	PC59-E7003B-1	ボス	1			
	• 11-4-2	PC59-E7003B-2	シャフト SM-A02-09	1			承-E093
	• 11-4-3	PC59-E7003B-3	スプリングピン $\varnothing 3 \times \ell 28$	1			両面取
	• 11-5	PC59-E7012A	アダプタ Ass'y	1 set			含11-5-1~11-5-3
	• 11-5-1	PC59-E7004B	アダプタ	1			
	• 11-5-2	PC59-E7011A	シャフト	1			
	• 11-5-3	PC59-E7012A-3	セットスクリュ S45C(H) クボミサキ M3×0.5×ℓ3	1			六角穴付
	• 11-6	PC12-E8012	パッキン	1			
	• 11-7	PC12-E7029	パッキン	1			
	• 11-8	PC59-M0001	タコメータ	1			
	• 11-9	PC59-E7005G-9	オーバドライブギヤ LGV-75-110P	1			
	• 11-10	0130-1635	ボルト	9			
	• 11-11	0701-1640	スプリングワッシャ	9			
	• 11-12	0130-1225	ボルト	4			
	• 11-13	0701-1230	スプリングワッシャ	4			
	• 11-14	PC59-E7005G	プレート	1			SM-A02-05-特01
	• 12	PC98-E3011	スケールプレート	4			
	• 13	ZS50-C8100B	グリースニップル	4			
	• 14	PC12-E7001D-14	ベアリング #22220B, 100×180×46	1			
	• 15	PC12-E7001D-15	オイルシール TCN, $\varnothing 120 \times \varnothing 150 \times 14$	1			
	• 16	1565-4517	スナップリング	4			軸用 $\varnothing 45$
	• 17	1555-6825	スナップリング	8			穴用 $\varnothing 68$
	• 18	PC12-E7001D-18	ブッシュ SAI-45BSS, $\varnothing 45 \times \varnothing 68 \times 32$	4			
	• 19	PC12-E7001D-19	コネクタ C2N- $\frac{1}{4}$ -PT $\frac{1}{8}$	2			
	• 20	PC12-E7001D-20	チューブ N2-2 $\frac{1}{4}$, $\varnothing 6.35 \times \varnothing 3.21$	1			
	• 21	ZS50-B8100	グリースニップル	1			
	• 22	0100-1655	ボルト	16			
	• 23	0130-1635	ボルト	14			

本製品の販売はAss'y単位になります。
 本製品の販売はSub-ass'y単位になります。
 本製品は単品で販売いたします。
 (注) 無印の部品は販売いたしません。

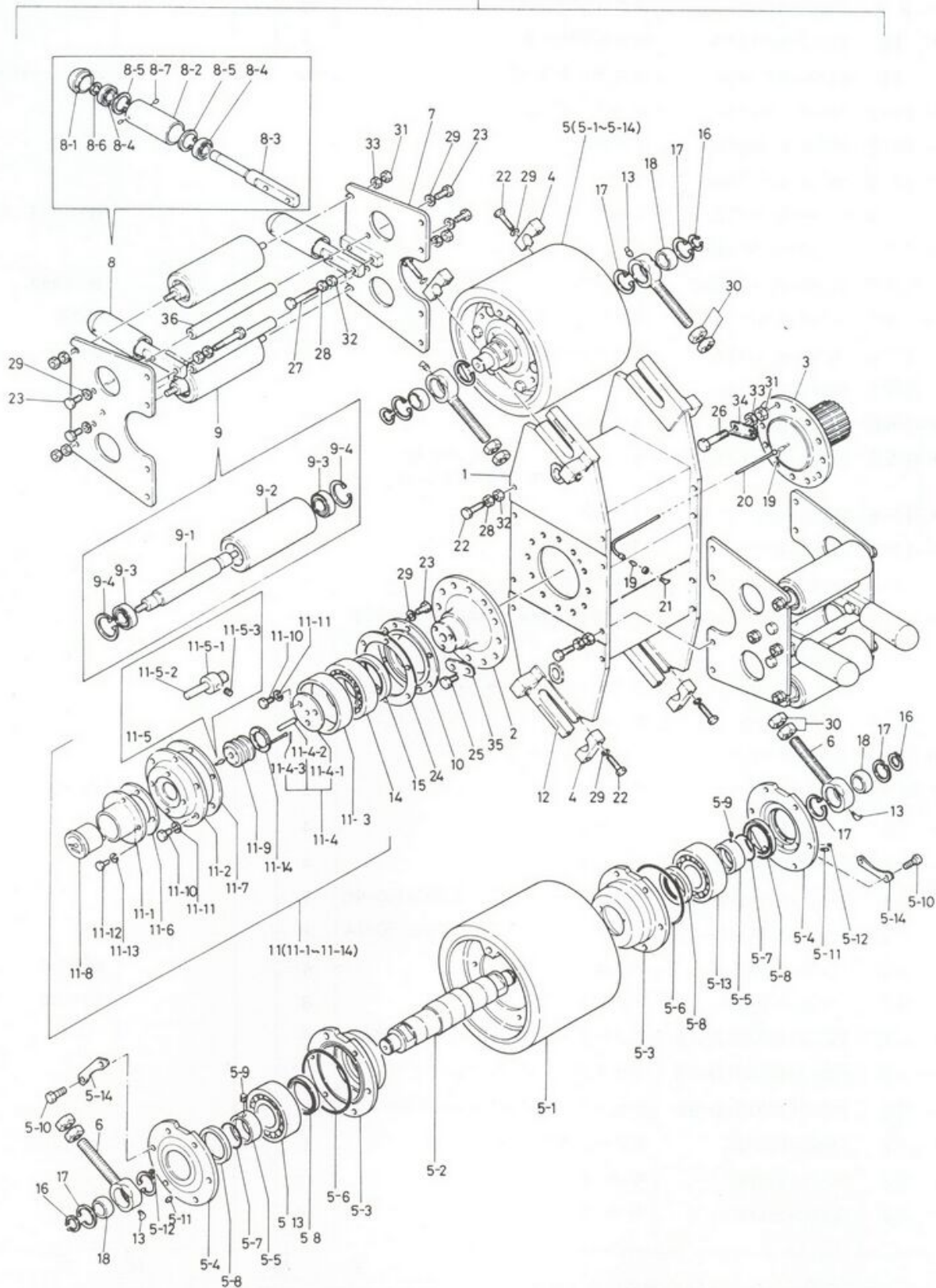
互 換 性 記 号

A : 旧部品  新部品
 B : 旧部品  新部品
 C : 旧部品  新部品
 D : 旧・新はAss'yで互換性あり

E : 旧・新互換性なし
 F : 旧部品廃止
 G : 新部品追加




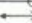

0(1-36)



ロ　　ー　　タ　　Ass'y

3-1

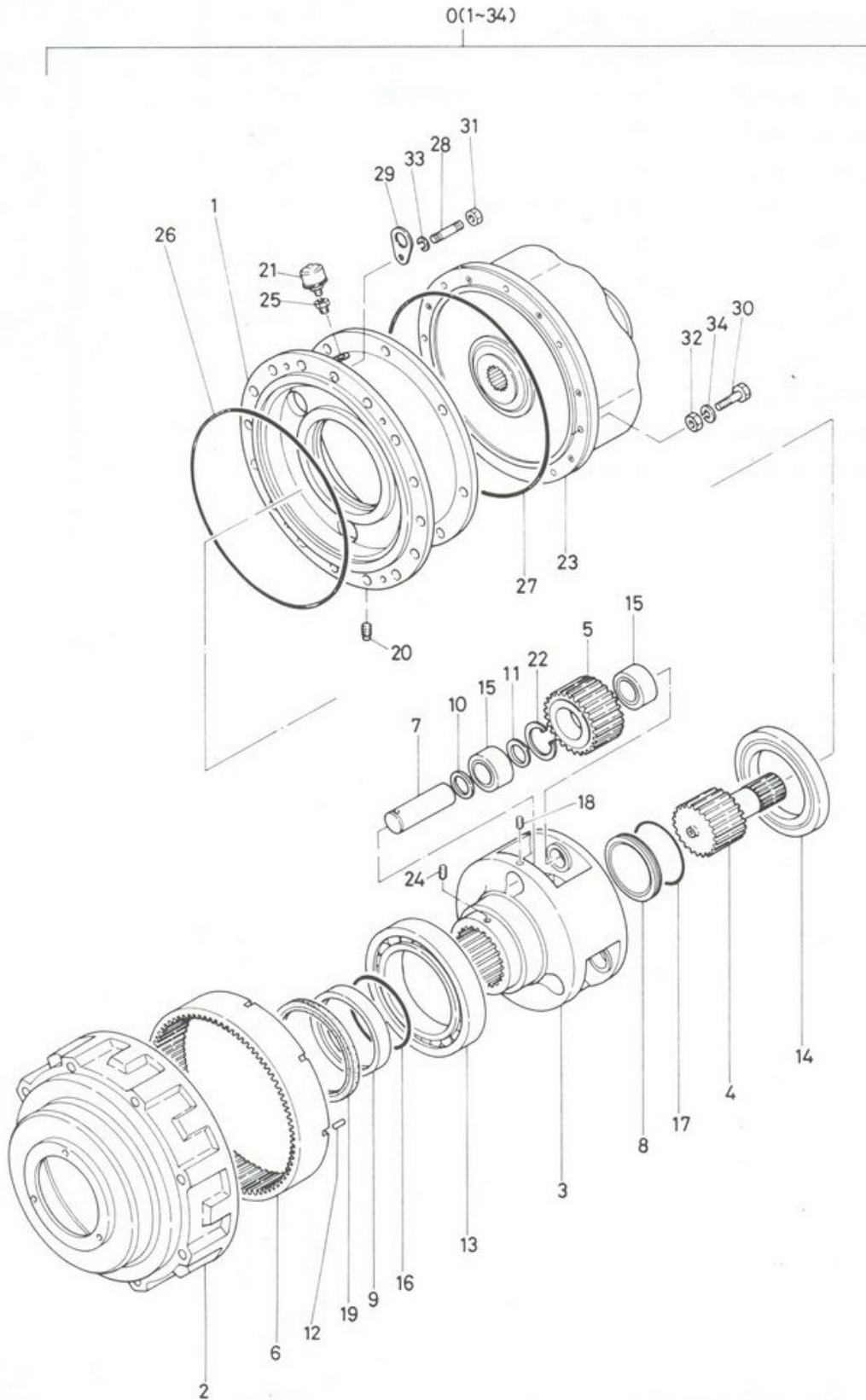
販売区分	符号	部品番号	部品名称・サイズ	個数	互換性記号	適用機号 時期	備考
	• 24	PC12-E7029	パッキン	1			
	• 25	0131-2035	ボルト	12			
	• 26	AA00-E0009	リーマボルト S45C(H)	12			
	• 27	0101-1685	ボルト	8			
	• 28	0510-1610	ナット	24			
	• 29	0701-1640	スプリングワッシャ	22			
	• 30	0520-3024	ナット	8			
	• 31	0500-2016	ナット	20			
	• 32	0500-1613	ナット	24			
	• 33	0510-2012	ナット	20			
	• 34	PC12-E7042	マワリドメプレート	6			
	• 35	PC12-E7038	マワリドメプレート	6			
	• 36	PC12-E7041A	ステー	4			

<p>本部品の販売はAss'y単位になります。</p> <p>本部品の販売はSub-ass'y単位になります。</p> <p>本部品は単品で販売いたします。</p> <p>(注) 無印の部品は販売いたしません。</p>	互 換 性 記 号	
	A : 旧部品  新品	E : 旧・新互換性なし
	B : 旧部品  新品	F : 旧部品廃止
	C : 旧部品  新品	G : 新品追加
	D : 旧・新はAss'yで互換性あり	



3-2

プラネタリギヤ Ass'y



プラネタリギヤ Ass'y

3-2

販売区分	符号	部品番号	部品名称・サイズ	個数	互換性記号	適用機時期	備考
•	0	VB00-M0003A	プラネタリギヤ Ass'y	1 set			含1~34
•	1	VB11-M0001A	ケースカバー I	1			
•	2	VE11-E0006C	ケースカバー II	1			
•	3	VB33-E0005C	アーム	1			
•	4	VB31-E0005B	サンギヤ	1			
•	5	VB31-E0006	プラネタリギヤ	1			
•	6	VB31-E0007C	インターナルギヤ	1			
•	7	VB33-E0006B	シャフト	3			
•	8	VB51-E0005A	シールキャップ	1			
•	9	VB51-E0006B	カラー	1			
•	10	VB69-E0001A	ワッシャ	3			
•	11	VB69-E0002	ワッシャ	3			
•	12	VB53-E0001B	ノックピン	8			
•	13	VB00-M0003A-13	ベアリング #6036	1			
•	14	VB00-M0003A-14	ベアリング #6932	1			
•	15	VB00-M0003A-15	ベアリング SL04-5009NR	6			オイルシール止メ輪ナン
•	16	VB00-M0003A-16	リング G160	1			
•	17	VB00-M0003A-17	リング G130	1			
•	18	0991-1020	セットスクリュ	3			
•	19	VB00-M0003A-19	オイルシール TCX-4 $\phi 180 \times \phi 215 \times W18$	1			
•	20	ZS62-0381006	プラグ ST-PA- $\frac{3}{8}$	2			
•	21	VB00-M0003A-21	エヤブリーザ AB-01 PT $\frac{1}{4}$	1			
•	22	1555-7525	スナップリング	3			C型穴用呼び径 $\phi 75$
•	23	VB00-M0003A-23	オイルモータ Ass'y MH-1500K3-1	1 set			64, 65 頁参照
•	24	0991-0610	セットスクリュ	1			
•	25	ZH03-003814	ブッシュ PT $\frac{3}{8}$ \times PT $\frac{1}{4}$	1			
•	26	VB00-M0003A-26	リング NBR, $\phi 3 \ell \div 1313$	1			
•	27	VB00-M0003A-27	リング NBR, $\phi 3 \ell \div 1203$	1			
•	28	AA00-M0008	スタッドボルト	8			
•	29	AB50-M0002	ハンガプレート	1			
•	30	0141-1680	ボルト	8			
•	31	0520-1815	ナット	8			
•	32	0520-1613	ナット	8			
•	33	0701-1846	スプリングワッシャ	8			
•	34	0701-1640	スプリングワッシャ	8			

本製品の販売はAss'y単位になります。
 本製品の販売はSub-ass'y単位になります。
 本製品は単品で販売いたします。
 (注) 無印の部品は販売いたしません。

互 換 性 記 号

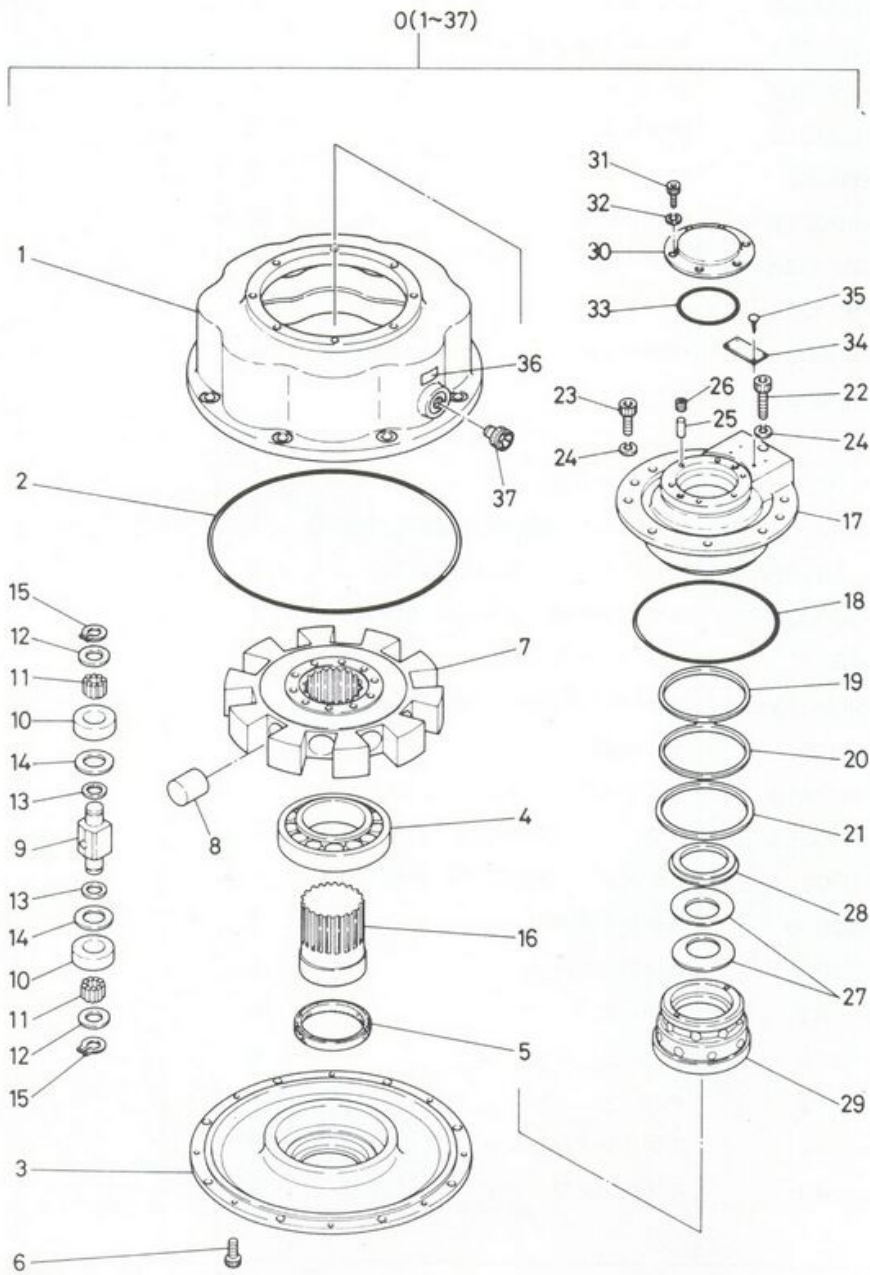
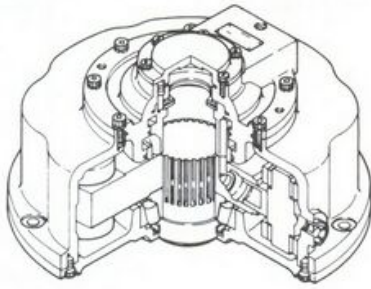
A : 旧部品 \rightleftharpoons 新部品
 B : 旧部品 \rightarrow 新部品
 C : 旧部品 \rightarrow 新部品
 D : 旧・新はAss'yで互換性あり

E : 旧・新互換性なし
 F : 旧部品廃止
 G : 新部品追加



3-3

オイルモータ Ass'y



オイルモータ Ass'y

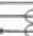
3-3

販売区分	符号	部品番号	部品名称・サイズ	個数	互換性記号	適用号機時期	備考
•	0	VB00-M0003A-23 (Y30916-18)	オイルモータAss'y MH-1500K3-1	1set 1			含1~37
	1	Y30915-91	カータ	1			
	2	01304-93	Oリング 4×382	1			
	3	Y30915-93	サポート	1			
	4	Y30915-95	ベアリング 32218U	1			
	5	Y30911-36	オイルシール TC95×120×13	1			
	6	00329-20	HSボルト M8×16 11T	8			
	7	Y30916-19	ロータ	1			
	8	Y30916-20	ピストン	10			
	9	Y30915-99	ビーム	10			
		16399-01	ニードルベアリング	20			
	10	08459-01	アウトリング	1			
	11	08459-03	ニードル	20			
	12	17453-08	カラー	1			
	13	18454-08	インナカラー	1			
	14	08451-03	アウトカラー	1			
	15	00363-22	スナップリング	20			
	16	Y30916-21	シャフト	1			
	17	Y30916-23	バルブボデー	1			
	18	Y05985-37	Oリング G210	1			
	19	Y30916-07	シール	1			
	20	Y30916-08	シール	1			
	21	Y30916-09	シール	1			
	22	06329-24	HSボルト M10×55 11T	1			
	23	00329-33	HSボルト M10×30 11T	7			
	24	Y02931-08	DSスプリングワッシャ M10	8			
	25	Y30916-10	ピン	2			
	26	00328-30	HSセットボルト A-10×10	2			
	27	Y30916-11	コンディスクスプリング J1SB2706L45	2			
	28	Y30916-12	カラー	1			
	29	Y30916-13	ディストリビュータ	1			
	30	Y30916-15	ヘッドキャップ	1			
	31	00329-21	HSボルト M8×20 11T	6			
	32	Y02931-03	DSスプリングワッシャ M8	6			
	33	Y05985-13	Oリング G85	1			
	34	Y30911-05	ネームプレート	1			
	35	Y41955-29	パーカビス	4			
	36	Y41955-30	ステッカ	1			
	37	02374-47	プラスチックキャップ	1			


本製品の販売はAss'y単位になります。
 本製品の販売はSub-ass'y単位になります。
 本製品は単品で販売いたします。

(注) 無印の部品は販売いたしません。

互換性記号

A : 旧部品  新品

B : 旧部品  新品

C : 旧部品  新品

D : 旧・新はAss'yで互換性あり

E : 旧・新互換性なし

F : 旧部品廃止

G : 新品追加



4

ホ ッ パ Ass'y

販売 区分	符号	部 品 番 号	部 品 名 称 ・ サ イ ズ	個 数	互換性 記 号	適 用 号 機 時 期	備 考
•	0	PB20-E7001B	ホ ッ パ Ass'y	1set			含1~55
•	1	PC21-E7001F	ホッパタンク Ass'y	1set			含1-1, 1-2
•	1-1	FC21-E7010B	ヒンジキャッチ Ass'y L	1			
•	1-2	PC21-E7009B	ヒンジキャッチ Ass'y R	1			
•	2	PK22-E3001B	シャフト	1			
•	3	PK22-E3002B	スリーブ	2			
•	4	PK22-E3003A	シールボックス	2			
•	5	PK22-E3004A	ブッシュ	2			
•	6	PK22-E3005C	シャフトシール	2			
•	7	PK22-E3007B	チェーンカバー	1			
•	8	PK23-E3001A	ブレード Ass'y	1set			含8-1~8-7
•	8-1	PK23-E3002	センター, ブレードA	1			
•	8-2	PK23-E3003	センター, ブレードB	1			
•	8-3	PK23-E3004A	エンド, ブレードA	1			
•	8-4	PK23-E3005A	エンド, ブレードB	1			
•	8-5	0100-1445	ボルト	8			
•	8-6	0500-1411	ナット	8			
•	8-7	0701-1435	スプリングワッシャ	8			
•	9	PK24-E3001A	スライド, ベース	1			
•	10	PC22-E7003E	スブラッシュガード	1set			含10-1~10-7
•	10-1	BA-K1007A	ヒンジ	2			
•	10-2	PC22-E7003E-7	ブラケット	2			
•	10-3	PC22-E7003E-8	ブラケット	4			
•	10-4	PC22-E7003E-10	バ - I	2			
•	10-5	PC22-E7003E-11	バ - II	2			
•	10-6	0550-1050	ウイングナット	2			
•	10-7	0730-1016	ワッシャ	6			
•	11	PK29-E3007C	スノコ 25%	1			
•	12	PC-65007A	スプロケット RS60E, Z=60	1			
•	13	PK22-E3009	スプロケット RS60B, Z=11	1			
•	14	PK22-E3008B	スパーサ	2			
•	15	PB20-E7001B-15	チェーン RS60, 68リンク	1			
•	16	PC20-E8002	オービットモータ(ホッパドウヨウ) ORB-H-290-2PC	1			72. 73 頁参照
•	17	PB22-E7001E	ホッパフレイム	1			
•	18	PC22-E7005B	コーンアダプタ	1			

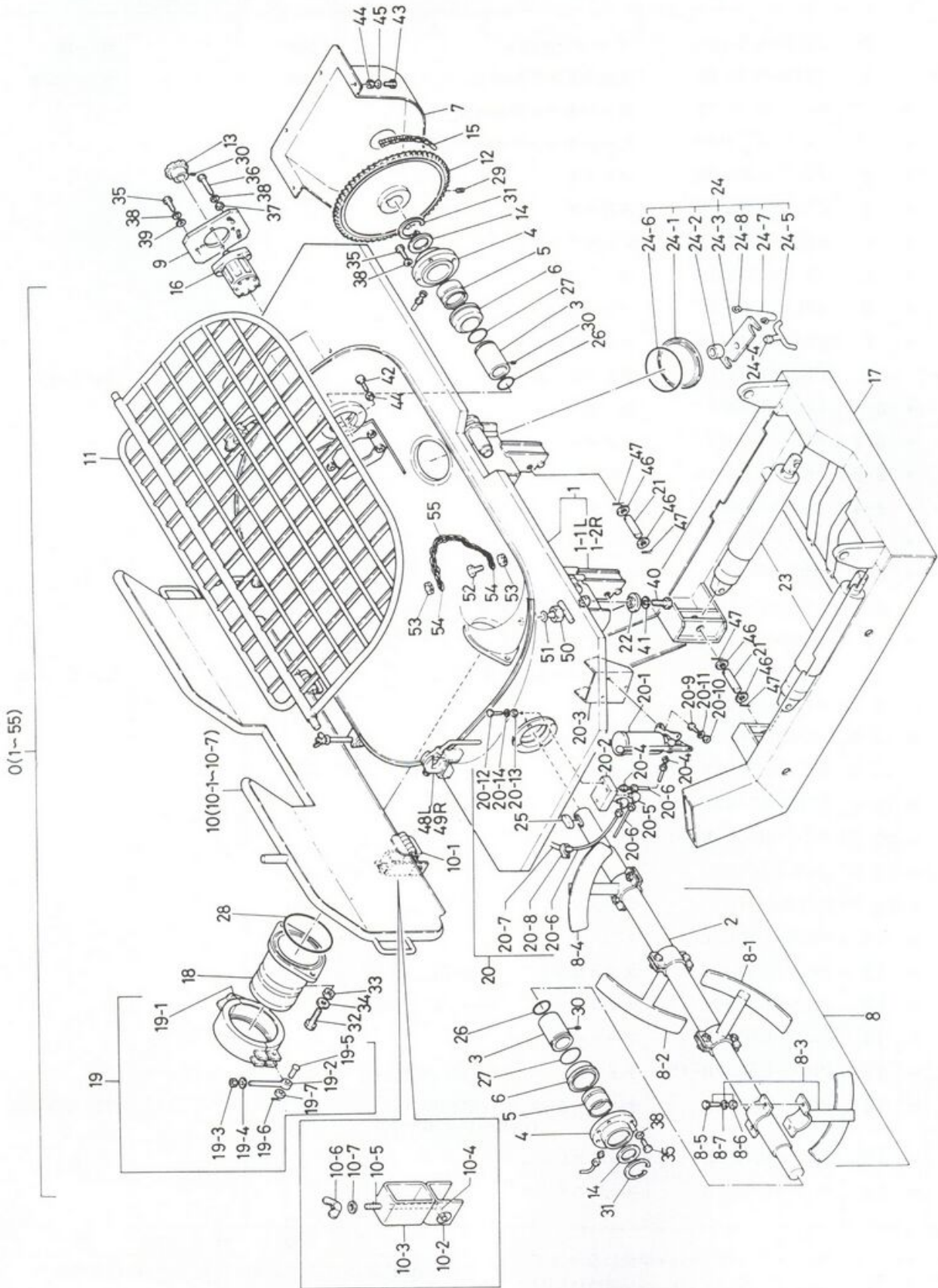
本製品の販売はAss'y単位になります。
 本製品の販売はSub-ass'y単位になります。
 本製品は単品で販売いたします。
 (注) 無印の部品は販売いたしません。

互 換 性 記 号

A : 旧部品 → 新部品
 B : 旧部品 → 新部品
 C : 旧部品 → 新部品
 D : 旧・新はAss'yで互換性あり
 E : 旧・新互換性なし
 F : 旧部品廃止
 G : 新部品追加



ホッパ Ass'y



ホ ッ パ Ass'y

4

販売 区分	符号	部 品 番 号	部 品 名 称 ・ サ イ ズ	個 数	互換性 記 号	適用 号機 時 期	備 考
•	19	PC22-E7006A	ハーフカップリング Ass'y	1set			含19-1~19-7
•	19-1	PC22-E7006A-5	カシメピン	1			
•	19-2	PC22-E7006A-6	ボルト	1			
•	19-3	PC22-E7006A-7	ナット	1			
•	19-4	PC22-E7006A-8	ワッシャ	1			
•	19-5	PC22-E7006A-9	ピン	1			
•	19-6	PC22-E7006A-10	スプリットピン	1			
•	19-7	PC22-E7006A-11	ワッシャ	1			
•	20	PC25-E7001A	グリスター Ass'y	1set			含20-1~20-14 承-M082号
•	20-1	PC25-E8002B	グリスポンプ H-100-G	1			
•	20-2	PC25-E7001A-2	デストリビュティングバルブ MA-B2	1			
•	20-3	PC25-E7001A-3	ブラケット	1			
•	20-4	PC25-E7001A-4	コネクター CIN $\frac{1}{4}$ -PT $\frac{1}{8}$	4			
•	20-5	PC25-E7001A-5	メールエルボ LIN $\frac{1}{4}$ -PT $\frac{1}{8}$	2			
•	20-6	PC25-E7001A-6	チューブ N2-2 $\frac{1}{4}$	3			
•	20-7	PC25-E7001A-7	ビニールホース $\phi 15 \times \phi 18$	N			
•	20-8	PC25-E8005	クランプ	6			
•	20-9	0130-0825	ボルト	3			
•	20-10	0500-0865	ナット	3			
•	20-11	0701-0820	スプリングワッシャ	3			
•	20-12	0100-0640	ボルト	3			
•	20-13	0500-0605	ナット	3			
•	20-14	0701-0615	スプリングワッシャ	3			
•	21	PC-65013C	ピン	4			
•	22	PC-65017A	ストッパ	4			
•	23	HC-E0400C	オイルシリンダ Ass'y	2			74. 75 頁参照
•	24	PC21-E7012B	ドレンカバー Ass'y	2sets			含24-1~24-8
•	24-1	PC21-E7012B-1	ドレンカバー	2			
•	24-2	PC21-E7012B-2	コネクター	2			
•	24-3	PC21-E7012B-3	プレート	2			
•	24-4	0170-2060	ボルト	2			0170-2060 改造
•	24-5	PC21-E7012B-5	ハンドル	2			
•	24-6	2002-0140	Oリング P140	2			
•	24-7	PC21-E7012B-7	ワイヤ $\phi 4. \ell 250$	2			
•	24-8	PC21-E7012B-8	リング	4			
•	25	1420-1550	キ	1			

本製品の販売はAss'y単位になります。
 本製品の販売はSub-ass'y単位になります。
 本製品は単品で販売いたします。

(注) 無印の部品は販売いたしません。

互 換 性 記 号

A : 旧部品 \rightleftarrows 新品B : 旧部品 \rightarrow 新品C : 旧部品 \leftarrow 新品

D : 旧・新はAss'yで互換性あり

E : 旧・新互換性なし

F : 旧部品廃止

G : 新品追加



ホ ッ パ Ass'y

4

販売区分	符号	部品番号	部品名称・サイズ	個数	互換性記号	適用号機時期	備考
	• 26	2001-1050	Oリング G50	2			
	• 27	2001-1060	Oリング G60	2			
	• 28	2001-1160	Oリング G160	1			
	• 29	PB20-E7001B-29	セットスクリュ M10 P1.5 ℓ 15	1			
	• 30	0991-0812	セットスクリュ	3			
	• 31	1555-7525	スナップリング	2			
	• 32	0100-1655	ボルト	2			
	• 33	0500-1613	ナット	2			
	• 34	0701-1640	スプリングワッシャ	2			
	• 35	0100-1235	ボルト	11			
	• 36	0100-1245	ボルト	2			
	• 37	0500-1210	ナット	2			
	• 38	0701-1230	スプリングワッシャ	13			
	• 39	0720-1225	ワッシャ	3			
	• 40	0100-1445	ボルト	4			
	• 41	0701-1435	スプリングワッシャ	4			
	• 42	0100-1060	ボルト	1			
	• 43	0130-1020	ボルト	4			
	• 44	0500-1008	ナット	5			
	• 45	0701-1025	スプリングワッシャ	4			
	• 46	0730-2032	ワッシャ	8			
	• 47	1300-4030	スプリットピン	8			
	• 48	ML92-A0020	テールゲートロック Ass'y L	1			
	• 49	ML92-A0013	テールゲートロック Ass'y R	1			
	• 50	PC-43415	コック	1			
	• 51	PC-43416	パッキン	1			
	• 52	0100-0830	ボルト	1			
	• 53	0500-0865	ナット	2			
	• 54	0701-1230	スプリングワッシャ	2			
	• 55	PB20-E7001B-55	チェーン Ø2, P15, ℓ 250	1			


本部品の販売はAss'y単位になります。

本部品の販売はSub-ass'y単位になります。

本部品は単品で販売いたします。

(注) 無印の部品は販売いたしません。

互 換 性 記 号

A : 旧部品  新品

B : 旧部品  新品

C : 旧部品  新品

D : 旧・新はAss'yで互換性あり

E : 旧・新互換性なし

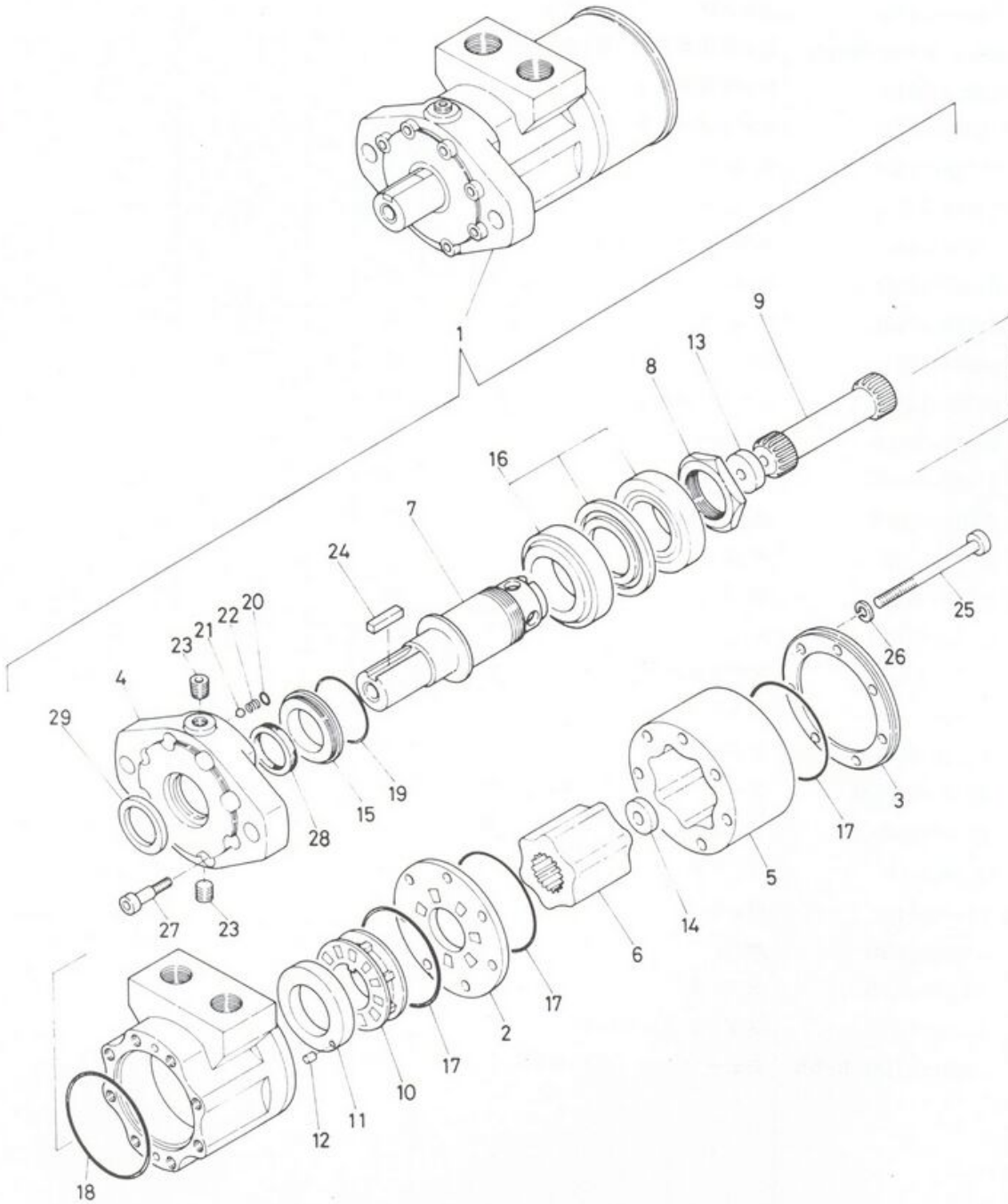
F : 旧部品廃止

G : 新品追加



4-1

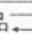

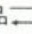
オビットモータ (ホッパ、クドウヨウ) Ass'y



オビットモータ (ホッパ、クドウヨウ) Ass'y

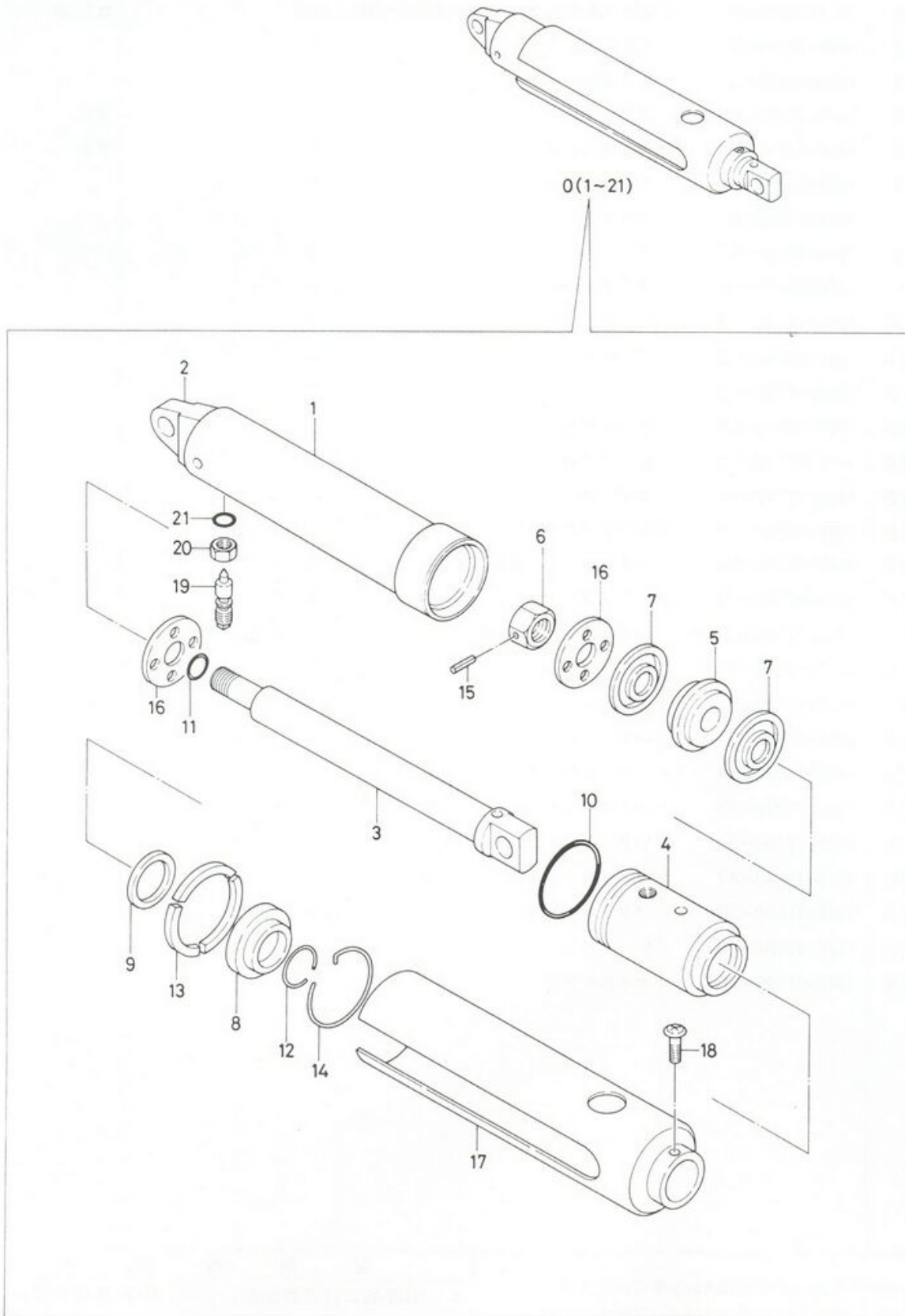
4-1

販売区分	符号	部品番号	部品名称・サイズ	個数	互換性記号	適用号機時期	備考
•	1	PC20-E8002	オビットモータ ORB-H290-2PC	1set			含2~29
	• 2	ORB-H290-2	バルブプレート	1			
	• 3	ORB-H290-3	エンドカバー	1			
	• 4	ORB-H290-4-2	フランジ	1			2孔
	• 5	ORB-H290-5-H	アウトロータ	1			H型
	• 6	ORB-H290-7	インナロータ	1			
	• 7	ORB-H290-8	シャフト	1			
	• 8	ORB-H290-9	ナット	1			
	• 9	ORB-H290-10	スプラインシャフト	1			
	• 10	ORB-H290-11	ロータリバルブ	1			
	• 11	ORB-H290-12	プレート	1			
	• 12	ORB-H290-13	ピン	1			
	• 13	ORB-H290-14	スペースA	1			
	• 14	ORB-H290-15	スペースB	1			
	• 15	ORB-H290-16	リテーナ	1			
	• 16	ORB-H290-17	ベアリング	1set			
	• 17	ORB-H290-18	Oリング S65	3			
	• 18	ORB-H290-19	Oリング S67	1			
	• 19	ORB-H290-20	Oリング S44	1			
	• 20	ORB-H290-21	Oリング S6	1			
	• 21	ORB-H290-22	$\frac{3}{16}$ ボール	1			
	• 22	ORB-H290-23	スプリング	1			
	• 23	ORB-H290-24	ソケットボルト	2			
	• 24	ORB-H290-25	シャフトキー	1			
	• 25	ORB-H290-26	ソケットボルト	7			
	• 26	ORB-H290-27	シールワッシャ	7			
	• 27	ORB-H290-28	ソケットボルト	8			
	• 28	ORB-H290-29	シール	1			
	• 29	ORB-H290-30	オイルシール	1			

<p>本製品の販売はAss'y単位になります。</p> <p>本製品の販売はSub-ass'y単位になります。</p> <p>本製品は単品で販売いたします。</p> <p>(注) 無印の部品は販売いたしません。</p>	互 換 性 記 号	
	A : 旧部品  新品	E : 旧・新互換性なし
	B : 旧部品  新品	F : 旧部品廃止
	C : 旧部品  新品	G : 新品追加
	D : 旧・新はAss'yで互換性あり	

4-2

オイルシリンダ Ass'y



オイルシリンダ Ass'y

4-2

販売 区分	符号	部 品 番 号	部 品 名 称 ・ サ イ ズ	個 数	互換性 記 号	適 用 号 機 時 期	備 考
•	0	HC-E0400C	オイルシリンダAss'y $\phi 60 \times S250$	1set			2本/台, 台1~21
	• 1	HC-E0401B-1	シリンダチューブ	1			
	• 2	HC-E0401B-2	ヘッドクレビス	1			
	• 3	HC-E0402C	ピストンロッド	1			
	• 4	HC-E2013A	グランド	1			
	• 5	HC-E0403	ピストン	1			
	• 6	HC-E2005	ロックナット	1			
	• 7	HC-E0400C-7	Uパッキン UPM-45-60-10	2			
	• 8	HC-E0400C-8	ダストシール DKH-304269Y or SCR30	1			
	• 9	HC-E0400C-9	Uパッキン UPI-30385	1			
	• 10	HC-E0400C-10	Oリング NBR G55	1			
	• 11	HC-E0400C-11	Oリング NBR P20	1			
	• 12	HC-E2006	スプリング	1			
	• 13	HC-E2007	リ ン グ	3			
	• 14	HC-E2008	リ ン グ	1			
	• 15	HC-E0400C-15	スプリングピン $\phi 3 \times l 28$	1			
	• 16	HC-E0404	Uパッキンリテーナ	2			
	• 17	HC-E0405B	ロッドカバー $\phi 80 \times t 1.6$	1			
	• 18	O200-0505	ボルト	3			
	• 19	HC-E2010	ニードルバルブ	1			
	• 20	O520-1008	ナット	1			
	• 21	HC-E4400C-22	Oリング P7	1			

本製品の販売はAss'y単位になります。
 本製品の販売はSub-ass'y単位になります。
 本製品は単品で販売いたします。
 (注) 無印の部品は販売いたしません。

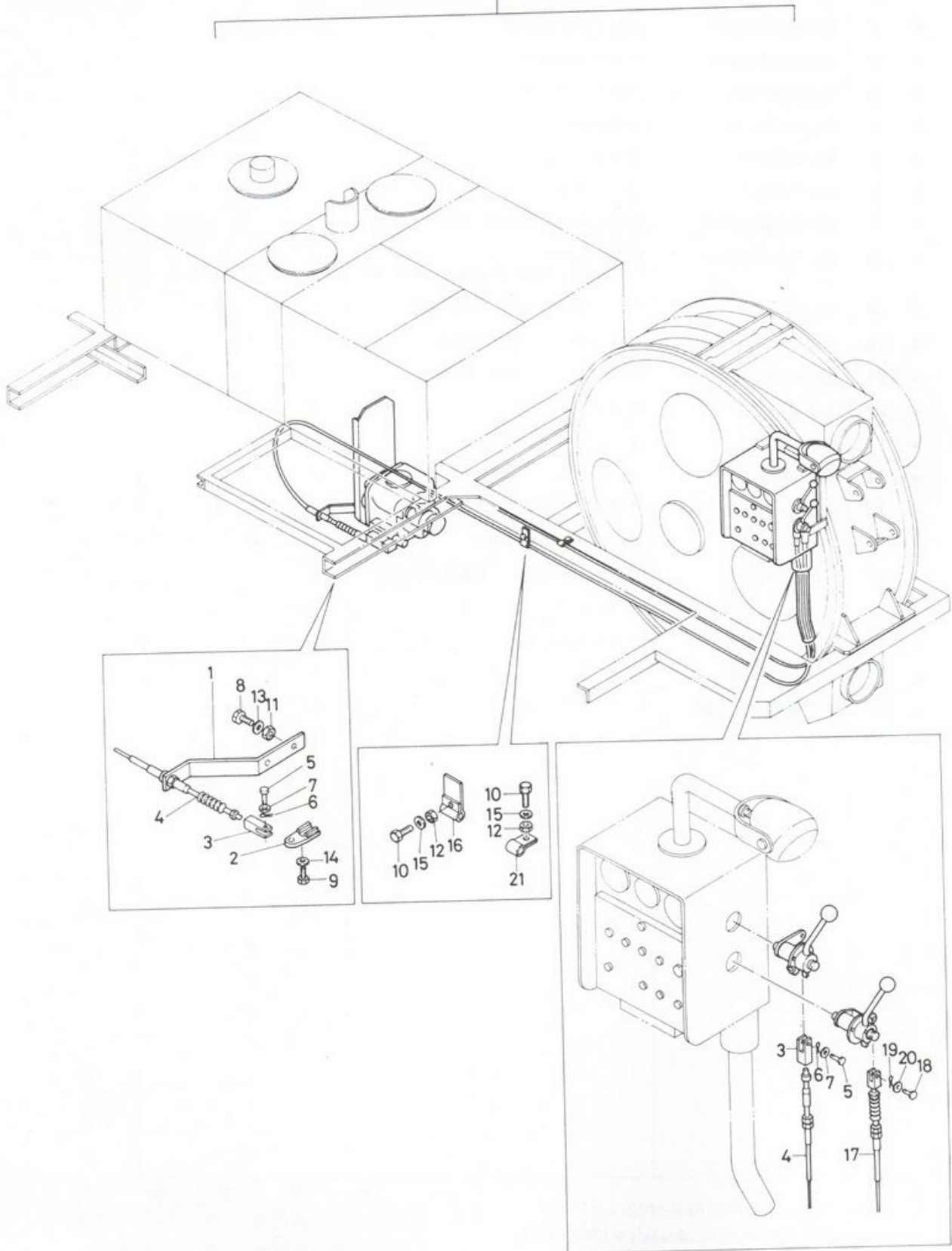
互 換 性 記 号

A : 旧部品 \rightleftarrows 新部品
 B : 旧部品 \rightarrow 新部品
 C : 旧部品 \leftarrow 新部品
 D : 旧・新はAss'yで互換性あり
 E : 旧・新互換性なし
 F : 旧部品廃止
 G : 新部品追加



コントロールワイヤ Ass'y

0(1-21)



コントロールワイヤ Ass'y

5

販売 区分	符号	部 品 番 号	部 品 名 称 ・ サ イ ズ	個 数	互換性 記 号	適 用 機 号 時 期	備 考
•	0	PB45-E7001C	コントロールワイヤ Ass'y	1set			含1~21
	• 1	PB45-E7002A	ス テ ー	1			
	• 2	PB45-E7003B	リ ン ク	1			
	• 3	AK40-E0005	ヨ ー ク M8×P1.25	1			
	• 4	ZK20-G5200	コントロールワイヤ L=5200	1			
	• 5	1310-1024	ピ ン	2			
	• 6	1300-3020	スプリットピン	2			
	• 7	0720-1020	ワッシャ	2			
	• 8	0130-1030	ボルト	2			
	• 9	0130-0825	ボルト	2			
	• 10	0130-0625	ボルト	10			
	• 11	0500-1008	ナット	2			
	• 12	0500-0605	ナット	10			
	• 13	0701-1025	スプリングワッシャ	2			
	• 14	0701-0820	スプリングワッシャ	2			
	• 15	0701-0615	スプリングワッシャ	10			
	• 16	AC10-K0004	ワイヤクリップ	4			
	• 17	PB45-E7001C-17	スロットルワイヤ インナー アウター L=9000, L=8500	1			
	• 18	1310-0622	ピ ン	1			
	• 19	1300-1612	スプリットピン	1			
	• 20	0730-0612	ワッシャ	1			
	• 21	AC10-K0002	クリップ	6			

本製品の販売はAss'y単位になります。

 本製品の販売はSub-ass'y単位になります。

 本製品は単品で販売いたします。

 (注) 無印の部品は販売いたしません。

互 換 性 記 号

A : 旧部品 新部品

 B : 旧部品 新部品

 C : 旧部品 新部品

 D : 旧・新はAss'yで互換性あり

 E : 旧・新互換性なし

 F : 旧部品廃止

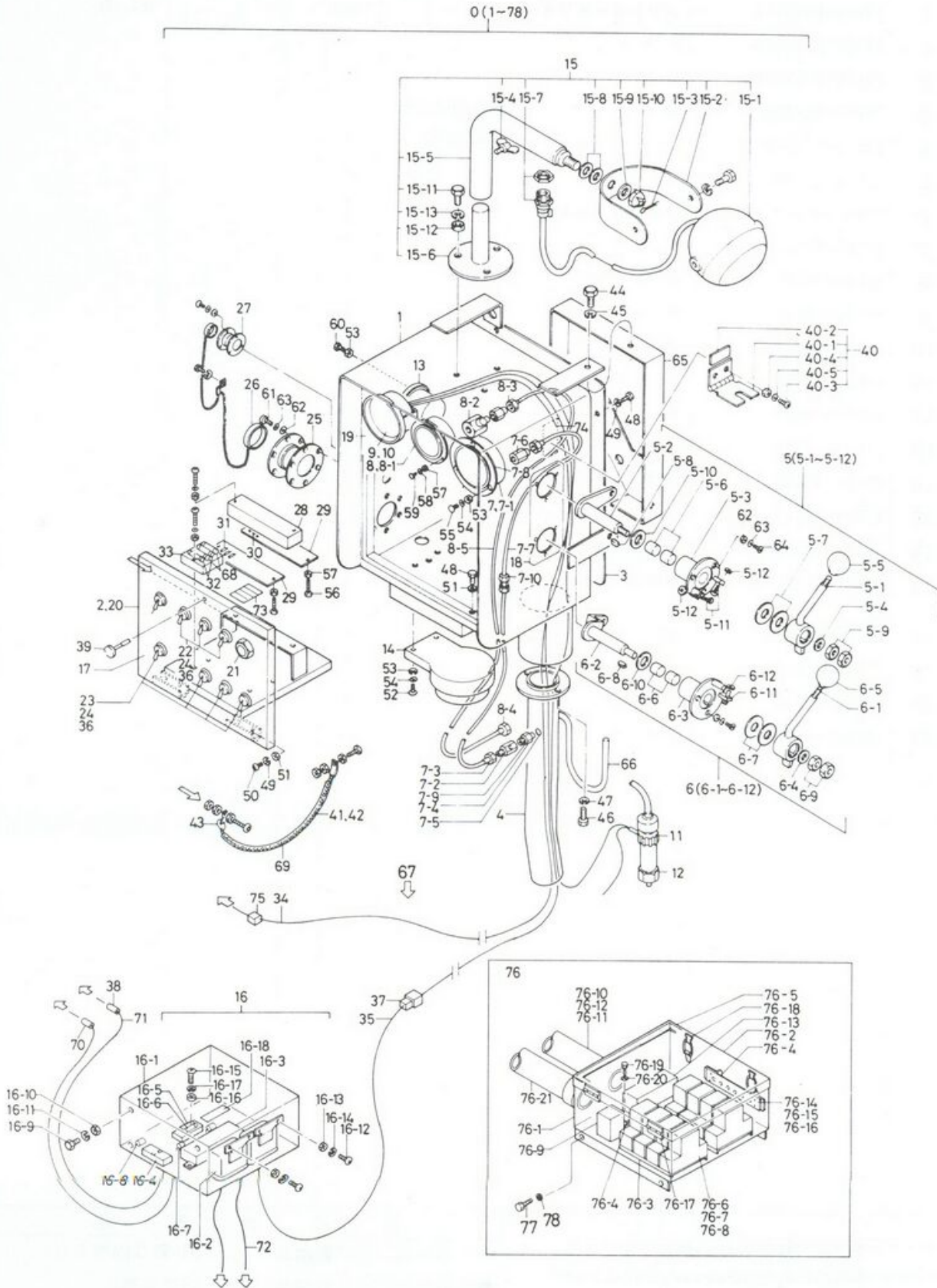
 G : 新部品追加

8210



ЗАПЧАСТИ ДЛЯ БЕТОННАСОСОВ
+79180710333

コントロールパネル Ass'y



コントロールパネル Ass'y

6

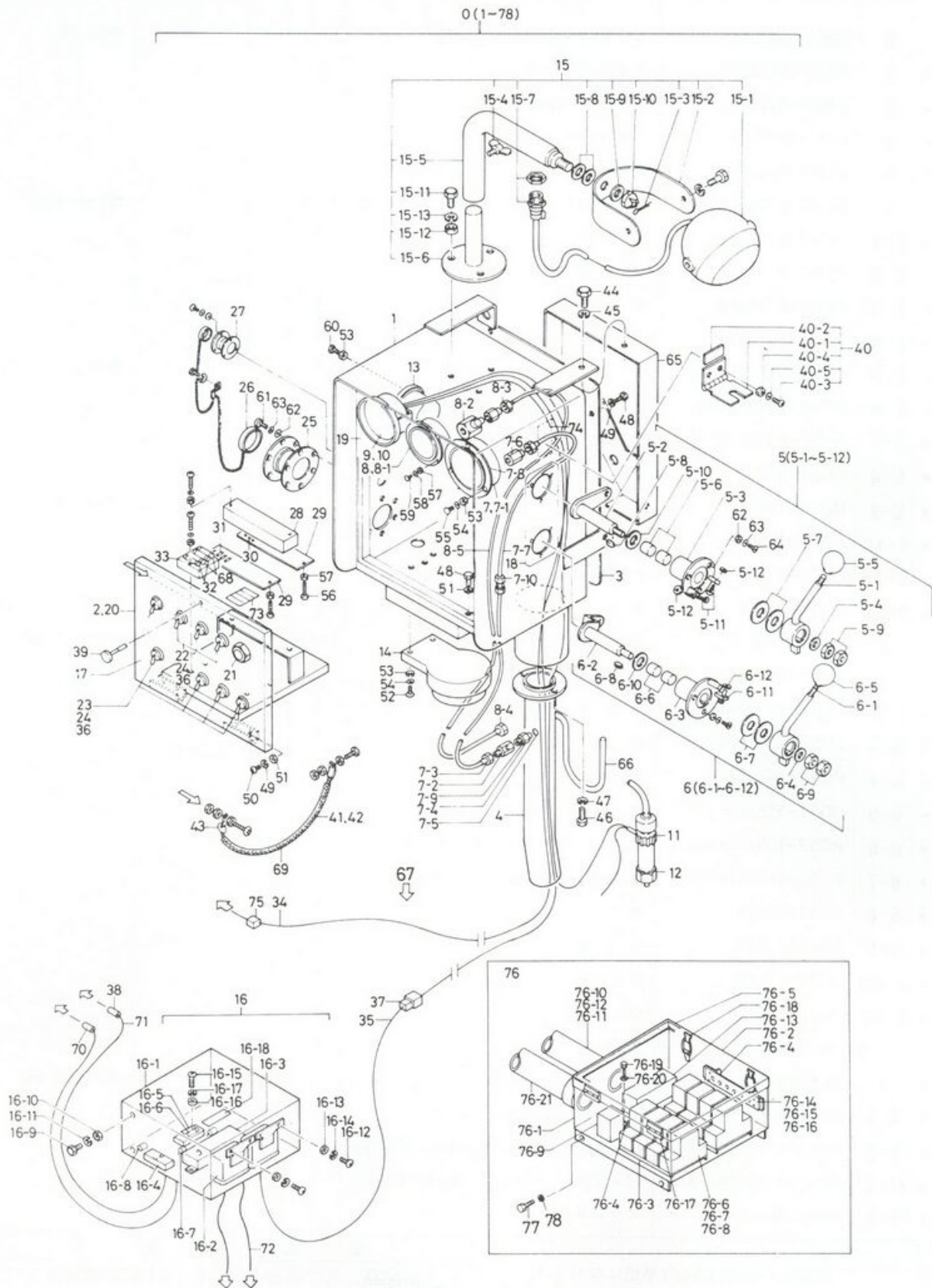
販売区分	符号	部品番号	部品名称・サイズ	個数	互換性記号	適用号機時期	備考
•	0	PB50-M6001C	コントロールパネル Ass'y	1set			含1~78
	• 1	PC51-E7002F	パネルボックス	1			
	• 2	PB52-E7001C	スイッチパネル	1			
	• 3	PC52-E7013	リヤプレート	1			
	• 4	PC52-E7015A	ワイヤガイド	1			
•	5	PC52-E7001B	ポンプコントロールレバー Ass'y	1set			含5-1~5-12
	• 5-1	PC52-E7004B	レバー	1			
	• 5-2	PC52-E7005B	リンク A	1			
	• 5-3	PC52-E7003B	ボス A	1			
	• 5-4	PC52-E7021	スペーサ	1			
	• 5-5	DD41-Y9019	ノブ	1			黒色
	• 5-6	PC52-E7001B-6	ブッシュ ドライメット701-11-1815	2			
	• 5-7	PC52-E7001B-7	サラシネ JISB2706 L18	2			
	• 5-8	1421-0515	キー	1			
	• 5-9	0510-1207	ナット	2			クロムメッキ
	• 5-10	0720-1830	ワッシャ	1			
	• 5-11	0270-0620	スクリュ	2			
	• 5-12	0500-0605	ナット	2			
•	6	PC52-E7002C	スロットルレバー Ass'y	1set			含6-1~6-12
	• 6-1	PC52-E7004B	レバー	1			
	• 6-2	PC52-E7006C	リンク B	1			
	• 6-3	PC52-E7010C	ボス B	1			
	• 6-4	PC52-E7021	スペーサ	1			
	• 6-5	DD41-Y9019	ノブ	1			
	• 6-6	PC52-E7002C-6	ブッシュ ドライメット701-11-1815	2			
	• 6-7	PC52-E7002C-7	サラシネ JISB2706 L18	2			
	• 6-8	1421-0515	キー	1			
	• 6-9	0510-1207	ナット	2			
	• 6-10	0720-1830	ワッシャ	1			
	• 6-11	0720-0620	ワッシャ	1			
	• 6-12	0500-0605	ナット	1			
	• 7	PC52-E7008G	ポンプゲージ Ass'y	1set			含7-1~7-10
	• 7-1	PC52-E7023A	プレッシャゲージ	1			
	• 7-2	PC52-E7008G-2	ダンプナFD11-331, PF $\frac{3}{8}$.350 $\frac{1}{4}$	1			
	• 7-3	PC52-E7008G-3	パイプフィッティング M-6-PS $\frac{3}{8}$	1			
	• 7-4	AF00-E0004	ニップル	1			

本製品の販売はAss'y単位になります。
 本製品の販売はSub-ass'y単位になります。
 本製品は単品で販売いたします。
 (注) 無印の部品は販売いたしません。

互換性記号	
A : 旧部品 新品	E : 旧・新互換性なし
B : 旧部品 新品	F : 旧部品廃止
C : 旧部品 新品	G : 新品追加
D : 旧・新はAss'yで互換性あり	



コントロールパネル Ass'y



コントロールパネル Ass'y

販売区分	符号	部品番号	部品名称・サイズ	個数	互換性記号	適用機時期	備考
	• 7-5	PC52-E7008G-5	Oリング 1116-90, 1.83×8.92	1			
	• 7-6	PC52-E7008G-6	コネクタ KS-P-¼×6	1			
	• 7-7	PC52-E7008G-7	パイプ OST2 Ø6×Ø4	N			
	• 7-8	PC52-M7006A	プレート	1			
	• 7-9	PC52-E7008G-9	バックシン FJ80-301 Ø14×5.5×t1	2			cu
	• 7-10	PC52-E7008G-11	パイプフィッティング E-6	1			
	• 8	PC52-E7016B	ホッパゲージ Ass'y	1set			含8-1~8-5
	• 8-1	PC52-E7022	プレッシャゲージ	1			cuバックシン付
	• 8-2	PC52-E7016B-2	ダンブナ PF¼×PF¼	1			cuバックシン付
	• 8-3	PC52-E7016B-3	パイプフィッティング ML-6-PS¼	1			
	• 8-4	PC52-E7016B-4	パイプフィッティング A-6-PT¼	1			
	• 8-5	PC52-E7016B-5	パイプ Ø6×Ø4	N			cu
	• 9	PC52-M7002	タコメータマウント	1set			含10~12
	• 10	PC52-M7003	タコメータ Ass'y	1			
	• 11	PC52-M7004	ジェネレータ Ass'y	1			
	• 12	PC52-M7005	コネクタ Ass'y	1			
	• 13	PB50-E7001G	ブザー DB-1C(24V)	1			
	• 14	PB50-E7001G	レンラクベル EA9147	1			
	• 15	AL00-E0002	ワーキングランプ Ass'y	1set			含15-1~15-13
	• 15-1	AL00-E0002-1	ワーキングランプ DC24V, 35W	1			
	• 15-2	AL00-E0003	ブラケット	1			
	• 15-3	1300-3030	スプリットピン	1			
	• 15-4	0550-0840-15	ウイングボルト ℓ15	1			
	• 15-5	AL00-E0006	ステ-1	1			
	• 15-6	AL00-E0007	ステ-2	1			
	• 15-7	AL00-E0002-7	キャップコーン OA-1	1			
	• 15-8	AL00-E0002-8	サラバネ JISB2706 L16	2			
	• 15-9	0720-1630	ワッシャ	1			
	• 15-10	0540-1613	キャッスルナット	1			
	• 15-11	0130-1025	ボルト	3			
	• 15-12	0500-1008	ナット	3			
	• 15-13	0705-1025	スプリングワッシャ	3			
	• 16	PC52-E7017D	リレーボックス Ass'y	1set			含16-1~16-18
	• 16-1	PC52-E7017D-1	リレーボックス	1			
	• 16-2	PC52-E7017D-2	リレー 056700-4530	2			

本製品の販売はAss'y単位になります。

本製品の販売はSub-ass'y単位になります。

本製品は単品で販売いたします。

(注) 無印の部品は販売いたしません。

互換性記号

A: 旧部品 → 新品

B: 旧部品 → 新品

C: 旧部品 → 新品

D: 旧・新はAss'yで互換性あり

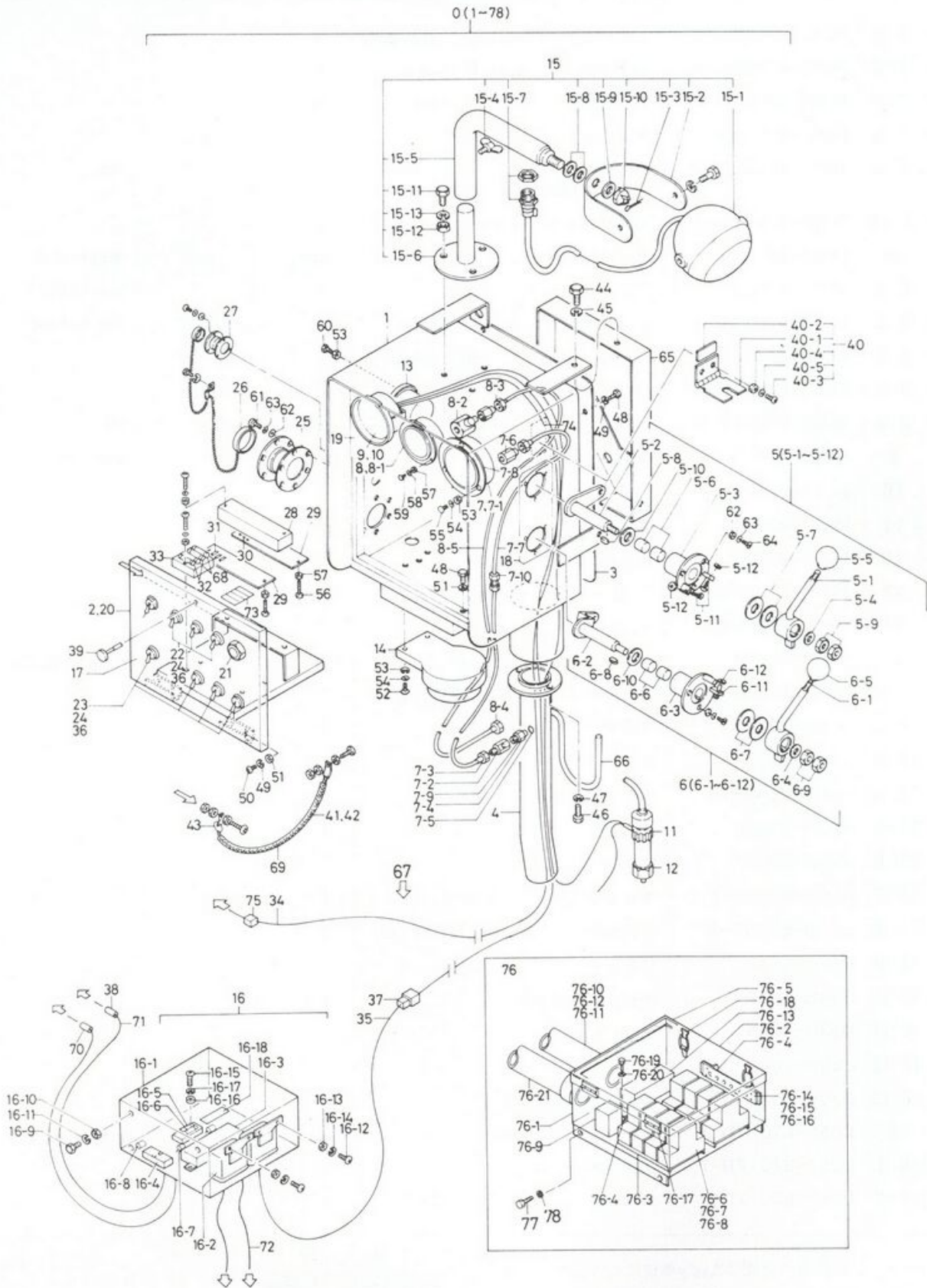
E: 旧・新互換性なし

F: 旧部品廃止

G: 新品追加

6

コントロールパネル Ass'y



コントロールパネル Ass'y

6

販売区分	符号	部品番号	部品名称・サイズ	個数	互換性記号	適用機号 時期	備考
	• 16-3	PC52-E7017D-3	タンシダイ 20-B50-12	1			ナット付
	• 16-4	PC52-E7017D-4	ヒューズホルダ F-7111(2P)	2			
	• 16-5	PC52-E7017D-5	ヒューズ F-1065 30A $\phi 6.4 \times \ell 30$	2			
	• 16-6	PC52-E7017D-6	ヒューズ F-1065 15A $\phi 6.4 \times \ell 30$	2			
	• 16-7	PC52-E7017D-7	ダイオード S1B-01-06, DV600V1A,	2			
	• 16-8	PC52-E7017D-8	ダイオード Q19C	2			ナット付
	• 16-9	0130-0815	ボルト	3			
	• 16-10	0500-0865	ナット	3			
	• 16-11	0701-0820	スプリングワッシャ	3			
	• 16-12	0270-0620	スクリュ	4			
	• 16-13	0500-0605	ナット	4			
	• 16-14	0701-0820	スプリングワッシャ	4			
	• 16-15	0270-0320	スクリュ	2			
	• 16-16	0500-0324	ナット	2			
	• 16-17	0701-0307	スプリングワッシャ	2			
	• 16-18	PC52-E7027A	ネームプレート	1			
	• 17	PB52-M6001A	ネームプレート A ℓ	1			
	• 18	PC52-E7012A	ネームプレート 2	1			
	• 19	PC52-E7018	ネームプレート 3	1			
	• 20	PB50-E7001G-18	シールゴム ラテックス 10×10× ℓ 900	1			
	• 21	PB50-E7001G-19	パイロットランプ F30B, 30V	1			
	• 22	PB50-E7001G-20	トグルスイッチ S532	5			
	• 23	PB50-E7001G-22	トグルスイッチ S308	4			
	• 24	AS30-E0001	ゴムキャップ	9			
	• 25	PB50-E7001G-24	メタルコンセント YA69117	1			
	• 26	PB50-E7001G-25	Aタイプ ボウスイキャップ	1			
	• 27	PB50-E7001G-26	メタルコンセント Cタイプ 2P	1			
	• 28	PB50-E7001G-28	タンシダイ T-15-2P	1			
	• 29	PB50-E7001G-29	ラグプレート L-615(9P)	2			
	• 30	PB50-E7001G-30	ダイオード S1B-01-06	2			
	• 31	PB50-E7001G-31	ダイオード ERC16-06	1			
	• 32	PB50-E7001G-32	ヒューズ F-106, 10A, $\phi 6.4 \times \ell 30$	2			
	• 33	PB50-E7001G-33	ヒューズホルダ F-7111, 4P	1			

本製品の販売はAss'y単位になります。

本製品の販売はSub-ass'y単位になります。

本製品は単品で販売いたします。

(注) 無印の部品は販売いたしません。

互換性記号

A : 旧部品 \leftrightarrow 新部品

B : 旧部品 \rightarrow 新部品

C : 旧部品 \leftarrow 新部品

D : 旧・新はAss'yで互換性あり

E : 旧・新互換性なし

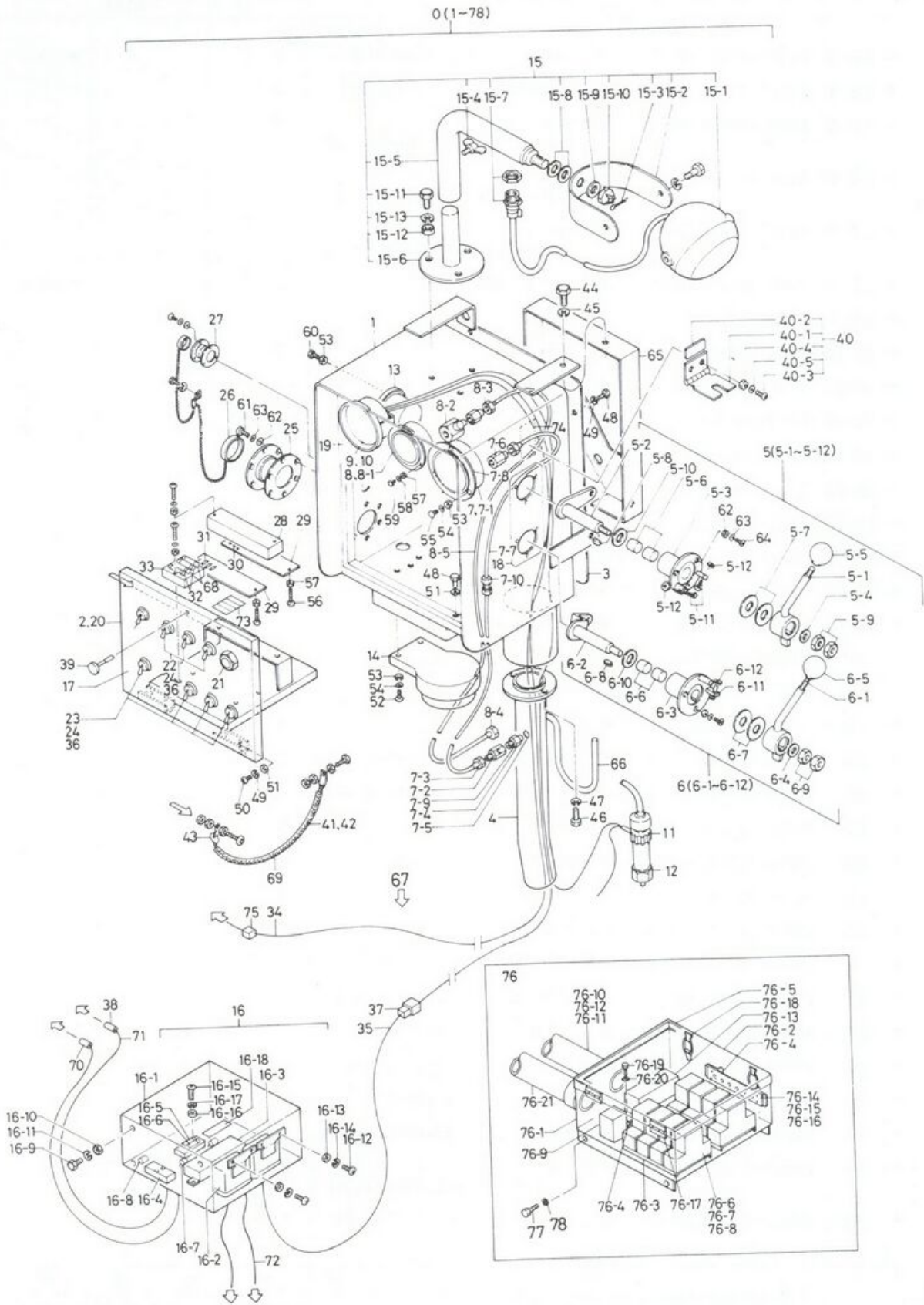
F : 旧部品廃止

G : 新部品追加



6

コントロールパネル Ass'y



コントロールパネル Ass'y

販売 区分	符号	部 品 番 号	部 品 名 称 ・ サ イ ズ	個 数	互換性 記 号	適用 号機 時期	備 考
	• 34	PB50-E7001G-34	キャブタイヤコード VCT-12シン×0.75	1			ℓ 3300
	• 35	PB50-E7001G-35	キャブタイヤコード 3シン×0.75	1			ℓ 4200
	• 36	PB50-E7001G-36	ボウスイナット AT-401	9			
	• 37	PB50-E7001G-37	コネクタ 1396 P/R 3P 1190T-1189T	1			
	• 38	PB50-E7001G-38	コネクタ 18044-1/2, 17075-1/2	2			ギボシ型塩ビカバー付
	• 39	PB50-E7001G-39	ローレットツマミ A-176-3	1			
	• 40	PC52-E7029	セフティストッパAss'y	1set			含 40-1~40-5
	• 40-1	PC52-E7030	ヒンジ	1			
	• 40-2	PC52-E7029-2	ラバーマグネット C-151-3 W20×t3	1			
	• 40-3	0280-0616	スクリュ	2			
	• 40-4	0500-0605	ナット	2			
	• 40-5	0701-0615	スプリングワッシャ	2			
	• 41	PB50-E7001G-41	チェーン	3			
	• 42	PB50-E7001G-42	チェーンサポート	3			
	• 43	PB50-E7001G-43	リング	3			
	• 44	0130-1020	ボルト	3			
	• 45	0701-1025	スプリングワッシャ	3			
	• 46	0130-0820	ボルト	2			
	• 47	0701-0820	スプリングワッシャ	2			
	• 48	0130-0612	ボルト	10			
	• 49	0701-0615	スプリングワッシャ	12			
	• 50	0270-0612	スクリュ	4			
	• 51	0500-0605	ナット	6			
	• 52	0720-0420	スクリュ	6			
	• 53	0500-0432	ナット	15			
	• 54	0701-0410	スプリングワッシャ	8			
	• 55	0270-0412	スクリュ	3			
	• 56	0270-0320	スクリュ	8			
	• 57	0500-0324	ナット	20			
	• 58	0701-0307	スプリングワッシャ	12			
	• 59	0270-0312	スクリュ	6			
	• 60	0280-0410	スクリュ	2			
	• 61	0270-0516	スクリュ	6			
	• 62	0500-0540	ナット	12			
	• 63	0701-0504	スプリングワッシャ	12			

— 本製品の販売はAss'y単位になります。

— 本製品の販売はSub-ass'y単位になります。

— 本製品は単品で販売いたします。

(注) 無印の部品は販売いたしません。

互 換 性 記 号

A : 旧部品 → 新品

B : 旧部品 → 新品

C : 旧部品 → 新品

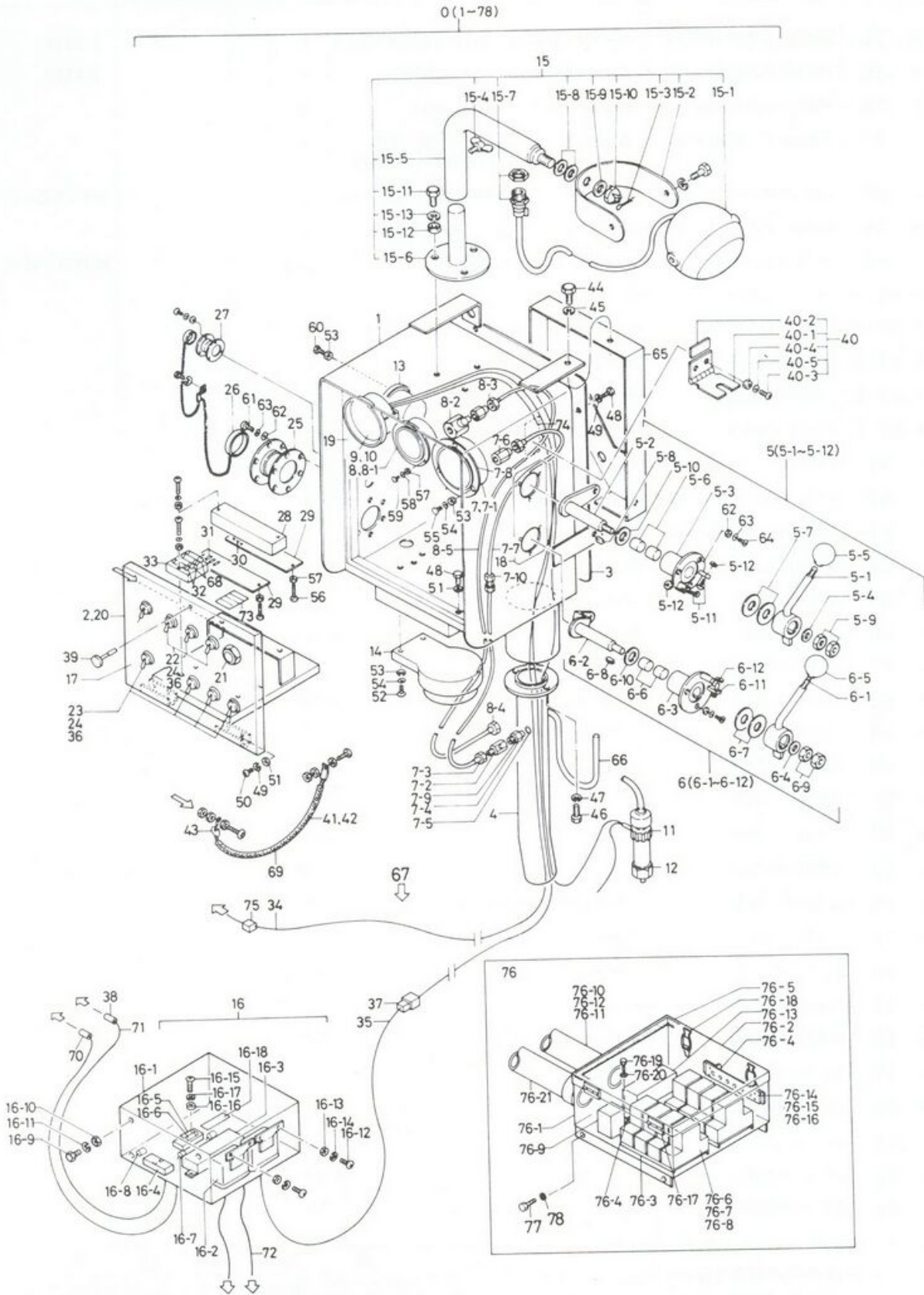
D : 旧・新はAss'yで互換性あり

E : 旧・新互換性なし

F : 旧部品廃止

G : 新品追加

コントロールパネル Ass'y



コントロールパネル Ass'y

6

販売区分	符号	部品番号	部品名称・サイズ	個数	互換性記号	適用機時期	備考
	• 64	0280-0516	スクリュ	6			
	• 65	PC52-E7019	ブラケット	1			
	• 66	PC52-E7020A	フック	1			
	• 67	PB53-M6001B	エレクトリックワイヤリング	1set			
	• 68	PB50-E7001G-68	ヒューズ F-1065 10A ϕ 6.4 \times l30	2			
	• 69	PB50-E7001G-69	ビニールホース ϕ 10 \times ϕ 8	N			
	• 70	PB50-E7001G-70	コネクタ 17211-1	1			
	• 71	PB50-E7001G-71	コード 0.75mm ϕ , l1600	1			
	• 72	PB50-E7001G-72	コード 3mm ϕ , l2700	1			
	• 73	PC52-E7028A	ネームプレート	1			
	• 74	PC52-M8005	ネームプレート	1			
	• 75	PB50-M6001C-4	コネクタ 1360 P _R 1190T-1189T	1			12芯用
	• 76	PB45-M0012C	ブーム,ボムブリモゴヨウリレーボックスAss'y	1set			含76-1~76-22
	• 76-1	PB45-M0012C-1	ボックスボデー	1			
	• 76-2	PB45-M0012C-2	カバー	1			
	• 76-3	PB45-M0012C-3	サポート A	2			
	• 76-4	PB45-M0012C-4	サポート B	4			
	• 76-5	PB45-M0012C-5	ゴム	N			
	• 76-6	PB45-M0012C-6	リレー AW5222,HP2-DC24V	8			
	• 76-7	PB45-M0012C-7	タンジダイ AW5822,HP2-タンジダイ	8			
	• 76-8	PB45-M0012C-8	タンジダイレンケツシ AW5804	1			
	• 76-9	PB45-M0012C-9	リレー HP2-TM 24V	1			
	• 76-10	PE53-E0009	デンセンカンツウカナモノ	2			
	• 76-11	AS30-M0002	コードサポート	2			
	• 76-12	PB45-M0012C-12	キャブタイヤコード VCT-10ジーン-0.75mm ϕ l=6000	1			
	• 76-13	PB45-M0012C-13	ターミナルブロック NQ.3744-10P	1			
	• 76-14	PB45-M0012C-14	ラグプレート Aタイプ L-615-10P	1			
	• 76-15	PB45-M0012C-15	ダイオード SBI-01-06	9			
	• 76-16	PB45-M0012C-16	ゴム 25 \times 30 \times t3	2			
	• 76-17	PB45-M0012C-17	チョウバン	2			
	• 76-18	PB45-M0012C-18	ファスナー	2			
	• 76-19	0270-0414	ボルト	4			
	• 76-20	0705-0410	ワッシャ	4			
	• 76-21	PB45-M0012C-21	キャブタイヤコード VCT-12ジーン-0.75mm ϕ l=700	1			
	• 76-22	PB45-M0012C-22	ダイオード ERC16-06	1			
	• 77	0130-0825	ボルト	4			
	• 78	0701-0820	スプリングワッシャ	4			

互換性記号

本製品の販売はAss'y単位になります。

本製品の販売はSub-ass'y単位になります。

本製品は単品で販売いたします。

(注) 無印の部品は販売いたしません。

A : 旧部品 \leftrightarrow 新品

B : 旧部品 \rightarrow 新品

C : 旧部品 \rightarrow 新品

D : 旧・新はAss'yで互換性あり

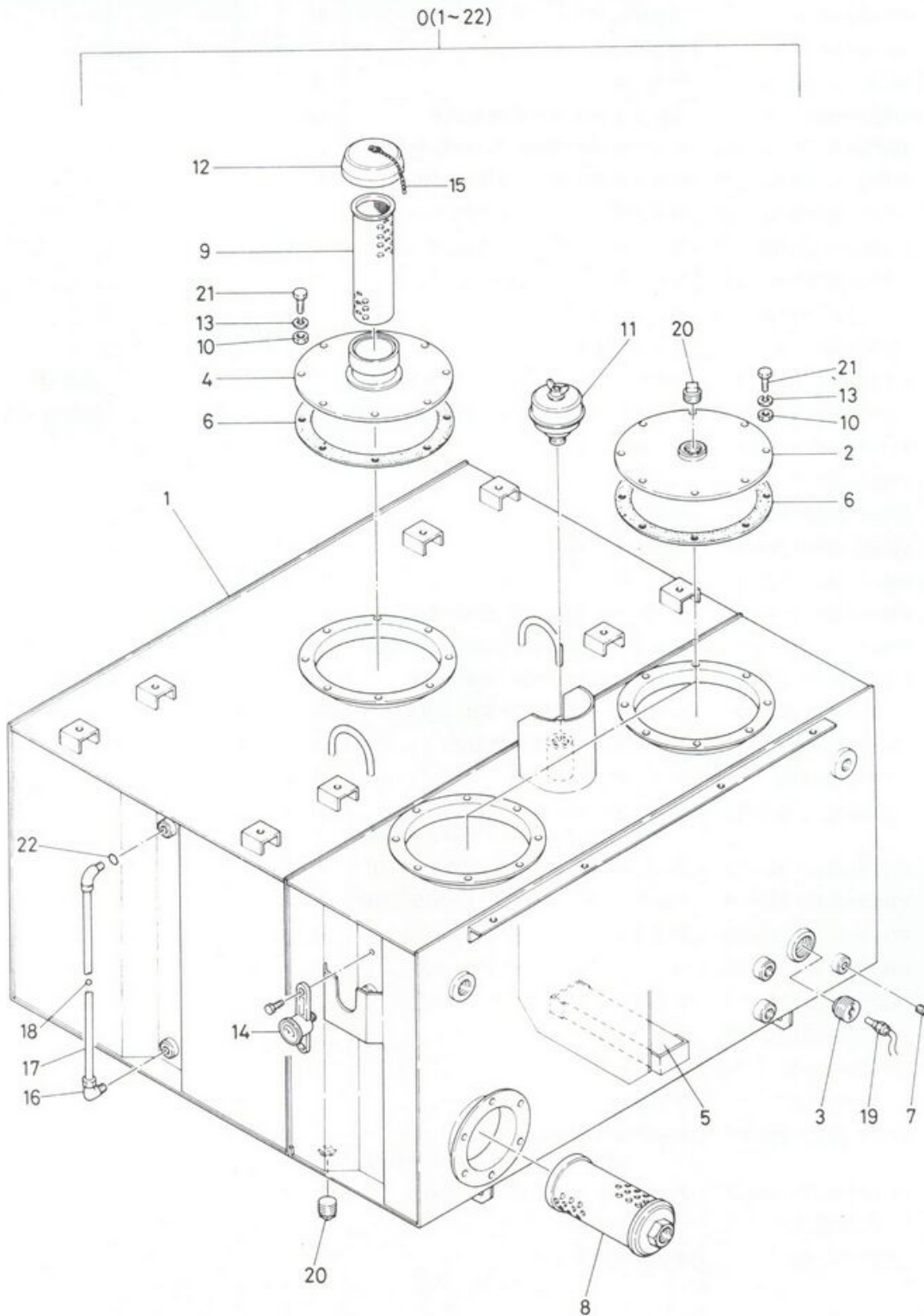
E : 旧・新互換性なし

F : 旧部品廃止

G : 新品追加



ウオータ、オイルタンク Ass'y



ウオータ、オイルタンク Ass'y

7

販売 区分	符号	部 品 番 号	部 品 名 称 ・ サ イ ズ	個 数	互換性 記 号	適用 号機 時期	備 考
•	0	PC61-E7001F	ウオータ、オイルタンク Ass'y	1set			含1~22
•	1	PC61-E7002F	タンク	1			
•	2	AT30-E0002B	マンホールカバー 1	2			
•	3	AH50-E0005	アダプタ Aℓ	1			
•	4	AT30-E0004B	マンホールカバー 3	1			
•	5	PC61-E7001F-5	マグネット 53MP1156	1			承-E087A
•	6	AH70-E0002A	バッキン	3			
•	7	PC61-E7001F-7	プラグ PT $\frac{3}{8}$	1			
•	8	PC61-E7001F-8	サクシヨンストレーナ KNF-12 PT1 $\frac{1}{2}$	1			承-E094
•	9	PK-E12010	ストレーナ	1			
•	10	O500-1008	ナット	24			
•	11	PC61-E7001F-11	エアブリーザ KAB-08 PT1	1			承-E104
•	12	PK62-E3018	ラバーキャップ AF-E1467	1			
•	13	O701-1025	スプリングワッシャ	24			
•	14	PC61-E7001F-14	サーモメータツキレベルゲージ φ8×100-50	1			承-M008
•	15	PC61-E7001F-15	チェーン φ1.5×ℓ350	1			
•	16	PC61-E7001F-16	パイプフィッティング B-12-PT $\frac{3}{8}$	2			
•	17	PC61-E7001F-17	ナイロンチューブ φ12×φ8×ℓ520	1			
•	18	PC61-E7001F-18	フロート スチロール、アカイロ	1			
•	19	PC61-E7001F-19	サーモスイッチ 071400-0780	1			承-E149
•	20	PC61-E7001F-21	プラグ PT1	5			
•	21	O130-1030	ボルト	24			
•	22	PC61-E7001F-23	インサートリング IR-8	2			

本製品の販売はAss'y単位になります。
 本製品の販売はSub-ass'y単位になります。
 本製品は単品で販売いたします。

(注) 無印の部品は販売いたしません。

互 換 性 記 号

A : 旧部品 → 新品

B : 旧部品 → 新品

C : 旧部品 → 新品

D : 旧・新はAss'yで互換性あり

E : 旧・新互換性なし

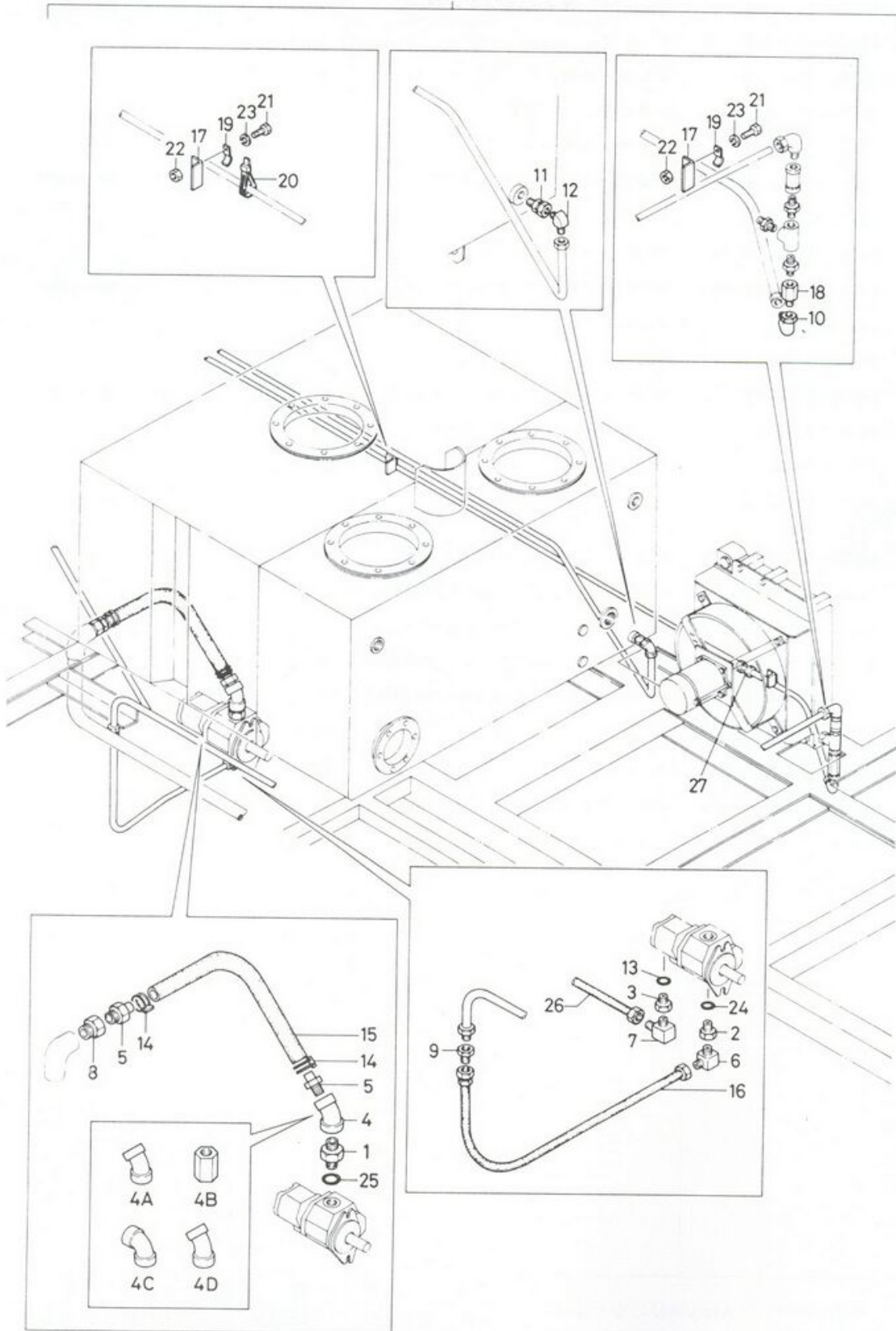
F : 旧部品廃止

G : 新品追加



ギヤポンプ ハイドロリックパイピング Ass'y

0(1~27)



ギヤポンプ ハイドロリックパイピング Ass'y

8

販売区分	符号	部品番号	部品名称・サイズ	個数	互換性 記号	適用 号機 時期	備考
•	0	PB81-E7001D	ギヤポンプ・ハイドロリックパイピングAss'y	1set			含1~27
•	1	PB81-E7002	アダプタ オス オス PT1¼×PF1¼	1			
•	2	PB81-E7003	アダプタ オス メス PF1×PT¾	1			
•	3	PB81-E7004	アダプタ オス メス PF½×PT½	1			
•	4A	ZF07-000114	エルボ S45L 1¼	1			いすゞK-SJR531 K-SMR531
•	4B	ZF03-000114	ソケット ST-S-1¼	1			日野K-FH272AA K-FH222AA
•	4C	ZF06-000114	エルボ SL 1¼	1			三菱K-FP318L
•	4D	ZF07-000114	エルボ S45L 1¼	1			日産K-CK31L
•	5	PB81-E7001D-5	バンチニップル 8001-10102 オス タケノコ PT1¼×1¼	2			
•	6	ZF78-000034	アダプタ 14-012 ¾	1			
•	7	ZF78-000012	アダプタ 14-008 ½	1			
•	8	PB81-E7001D-8	ブッシング SB1½×1¼	1			
•	9	ZF71-000034	アダプタ 7-012	1			
•	10	ZF51-015038	エルボニップル KLN15-PT¾	1			
•	11	ZF40-006018	コネクタ KC6-PT ½	1			
•	12	PB81-E7006	ブッシング オス メス PT¾×PT½	1			
•	13	2001-0018	リング ニトリウム, P18, HS70°	1			
•	14	PB81-E7001D-14	ホースバンド 1¼	2			
•	15A	PB81-E7001D-15	ホース ティアツガソリンヨウ1¼ ø46.0×ø31.8 l700	1			いすゞK-SJR531 K-SMR531
•	15B	PB81-E7001D-15	ホース ティアツガソリンヨウ1¼ ø46.0×ø31.8 l600	1			日野K-FH272AA K-FH222AA
•	15C	PB81-E7001D-15	ホース ティアツガソリンヨウ1¼ ø46.0×ø31.8 l1100	1			三菱K-FP318L
•	15D	PB81-E7001D-15	ホース ティアツガソリンヨウ1¼ ø46.0×ø31.8 l700	1			日産K-CK31L
•	16	ZF62-3330080	ホース IB55-70×105-15 l800	1			
•	17	AC20-E0018	アングル L30×22×t3.2×l60	4			
•	18	PE81-E0013	ブッシングA	1			
•	19	AC20-E0002	セットプレート	4			
•	20	ZC15-49146	ワイヤーバンド	5			
•	21	O130-0818	ボルト	4			
•	22	O500-0865	ナット	4			

— 本製品の販売はAss'y単位になります。
 — 本製品の販売はSub-ass'y単位になります。
 — 本製品は単品で販売いたします。

(注) 無印の部品は販売いたしません。

互換性記号

A : 旧部品 → 新品

B : 旧部品 → 新品

C : 旧部品 → 新品

D : 旧・新はAss'yで互換性あり

E : 旧・新互換性なし

F : 旧部品廃止

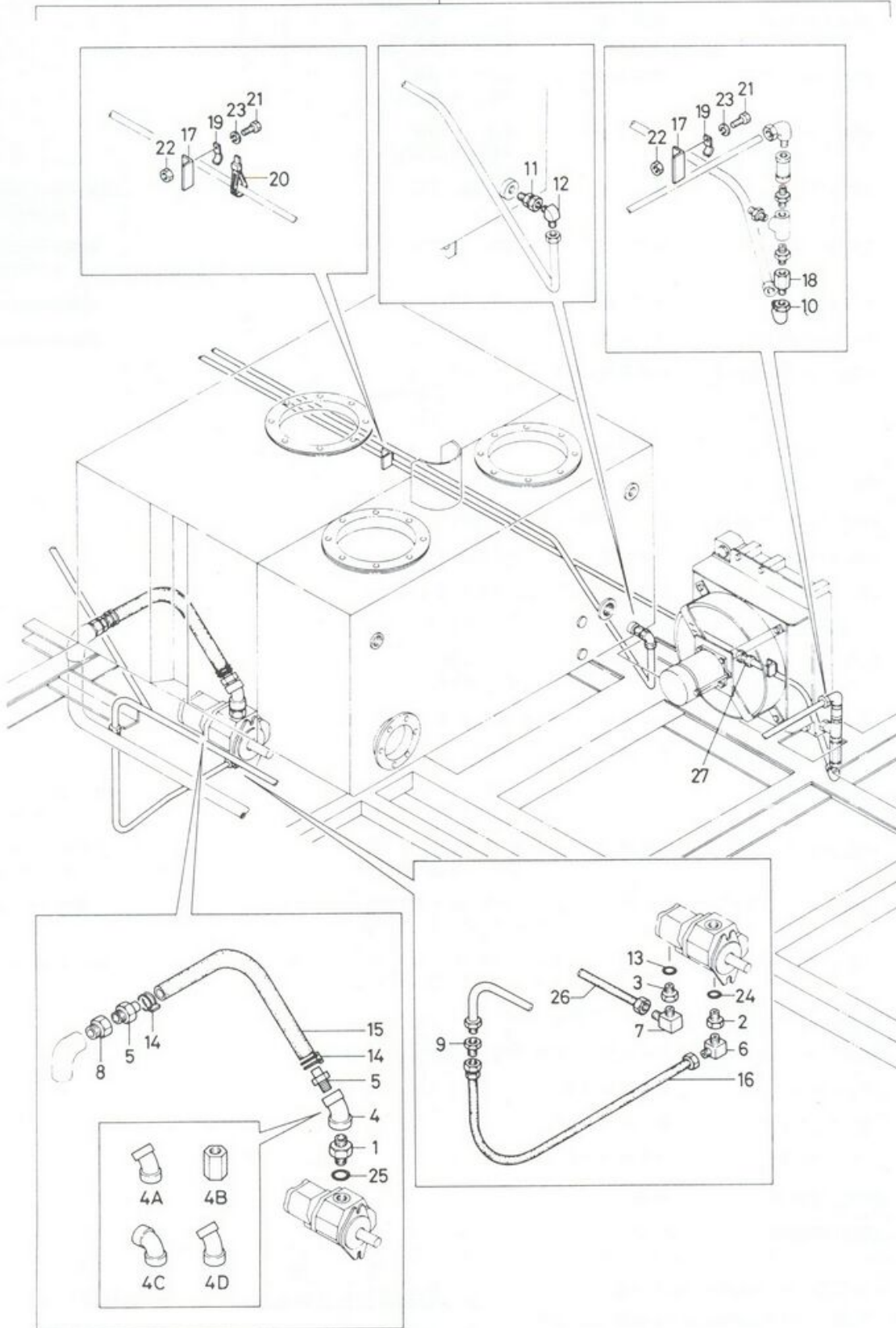
G : 新品追加



8

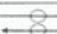


ギヤポンプ ハイドロリックパイピング Ass'y

0(1~27)



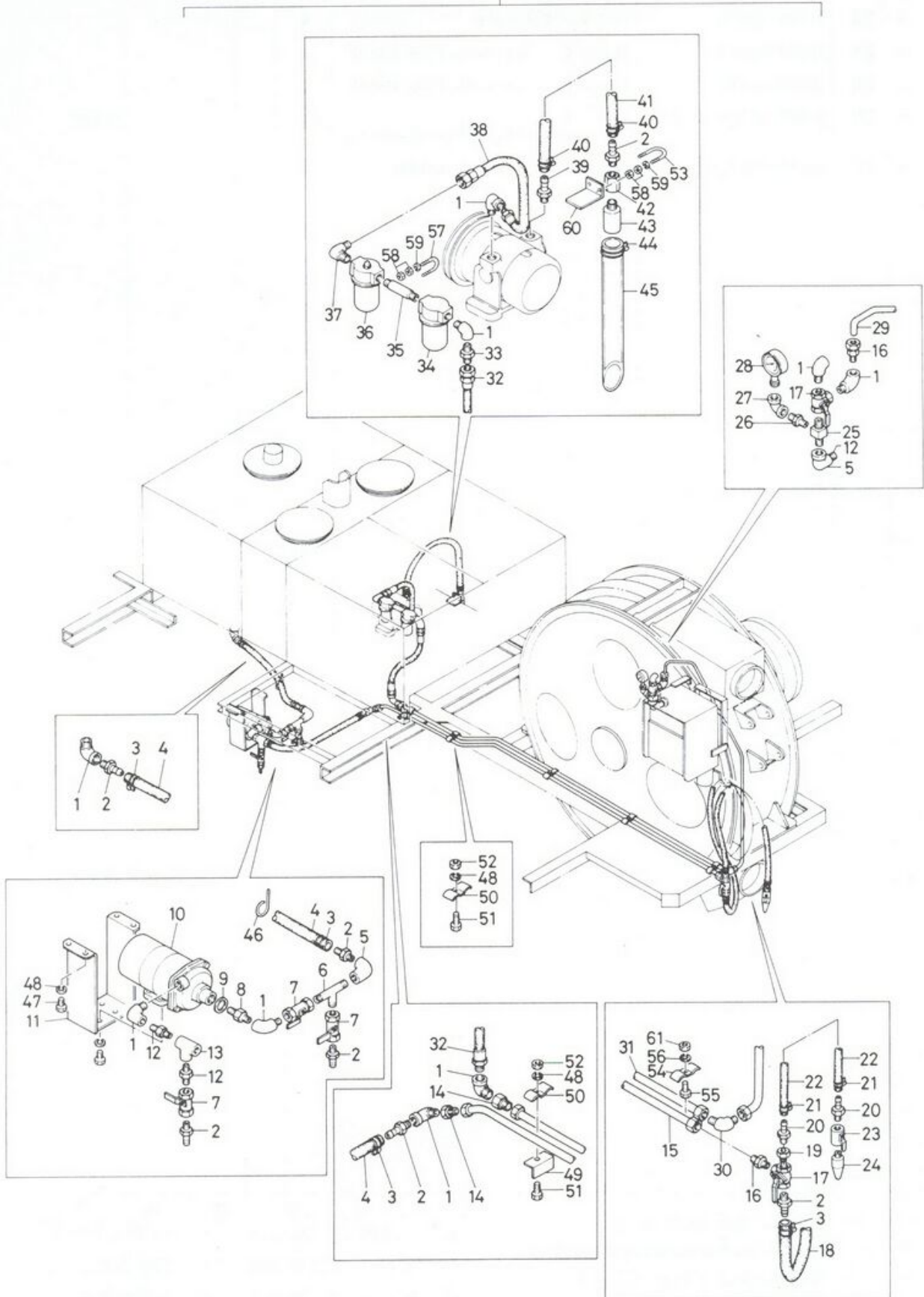
ギヤポンプ ハイドロリックパイピング Ass'y

販売 区分	符号	部 品 番 号	部 品 名 称 ・ サ イ ズ	個 数	互換性 記 号	適 用 号 機 時 期	備 考
	• 23	0701-0820	スプリングワッシャ	4			
	• 24	2002-0029	Oリング ニトリルゴム, P29 Hs90°	1			
	• 25	2002-0038	Oリング ニトリルゴム, P38 Hs90°	1			
	• 26	PB81-E7001D-26	ホース IB55-250×375-12-650½	1			GW付
	• 27	ZF45-000150	ユニオン KUA15-000N	1			

<p>↑</p> <p>↑</p> <p>↑</p> <p>本用品の販売はAss'y単位になります。</p> <p>本用品の販売はSub-ass'y単位になります。</p> <p>本用品は単品で販売いたします。</p> <p>(注) 無印の部品は販売いたしません。</p>	互 換 性 記 号	
	A : 旧部品  新部品	E : 旧・新互換性なし
	B : 旧部品  新部品	F : 旧部品廃止
	C : 旧部品  新部品	G : 新部品追加
	D : 旧・新はAss'yで互換性あり	

ウオータ、バキュームパイピング Ass'y

0(1~61)



ウオータ、バキュームパイピング Ass'y

9

販売区分	符号	部品番号	部品名称・サイズ	個数	互換性 記号	適用 号機 時期	備 考
•	0	PB82-E7001B	ウオータ、バキュームパイピングAss'y	1set			含1~61
•	1	PB82-E7001B-1	メスオスエルボ S $\frac{3}{4}$	9			
•	2	PB82-E7001B-2	ホースアダプタ B0-1019	6			
•	3	4055-3025	ホースバンド	5			
•	4	PB82-E7001B-4	ウオータホース SW-19×6K $\phi 27.5 \times \phi 19 \times l 750$	2			
•	5	PB82-E7001B-5	エルボ SL $\frac{3}{4}$	2			
•	6	PC82-M0001	アダプタ	1			
•	7	PB82-E7001B-7	ボールバルブ 400タイプ, $\frac{3}{4}$	3			
•	8	AF00-E0002	ニッブル	1			
•	9	PB82-E7001B-9	ボンデットシール KP-C-05	1			
•	10	PB82-E70011-10	デンスイポンプ EA38-W5000I WP24-180C4	1			98. 99 頁参照
•	11	PC82-E7003A	ブラケット	1			
•	12	PB82-E7001B-12	ニッブル ST-N- $\frac{3}{4}$	4			
•	13	PB82-E7001B-13	ティ ー ST $\frac{3}{4}$	2			
•	14	PB82-E7001B-14	パイプフィッティング KS20-PT $\frac{3}{4}$ -S	2			
•	15	PB82-E7001B-15	パイプ OST2-20×2.0	1			
•	16	PB82-E7001B-16	パイプフィッティング KC20-PT $\frac{3}{4}$ -S	2			
•	17	PB82-E7001B-17	スリ-ウェイボールバルブ 400タイプ, $\frac{3}{4}$	2			
•	18	PB82-E7001B-18	ウオータホース SW-19×6K $\phi 27.5 \times \phi 19 \times l 2000$	1			
•	19	PB82-E7001B-19	ブッシング JISB2301,PT $\frac{3}{4}$ ×PT $\frac{1}{2}$	1			
•	20	PB82-E7001B-20	ホースアダプタ BS0-16	2			
•	21	4055-2225	ホースバンド	2			
•	22	PB82-E7001B-22	ウオーホース SW-12×6K $\phi 20.5 \times \phi 13 \times l 6000$	1			
•	23	PB82-E7001B-23	ボールバルブ 600タイプ, $\frac{1}{2}$ B	1			
•	24	EA66-W2011B	ノズル	1			
•	25	PC82-E7007	アダプタ	1			
•	26	PB82-E7001B-26	ニッブル ST-N- $\frac{1}{2}$	1			
•	27	PB82-E7001B-27	エルボ SL $\frac{1}{2}$	1			
•	28	PC82-E7011	バキュームゲージ BA10-171-0~76cmHg	1			
•	29	PB82-E7001B-29	パイプ OST2-20×2.0	1			
•	30	PB82-E7001B-30	パイプフィッティング KL20-S	1			
•	31	PB82-E7001B-31	パイプ OST2-20×2.0	1			

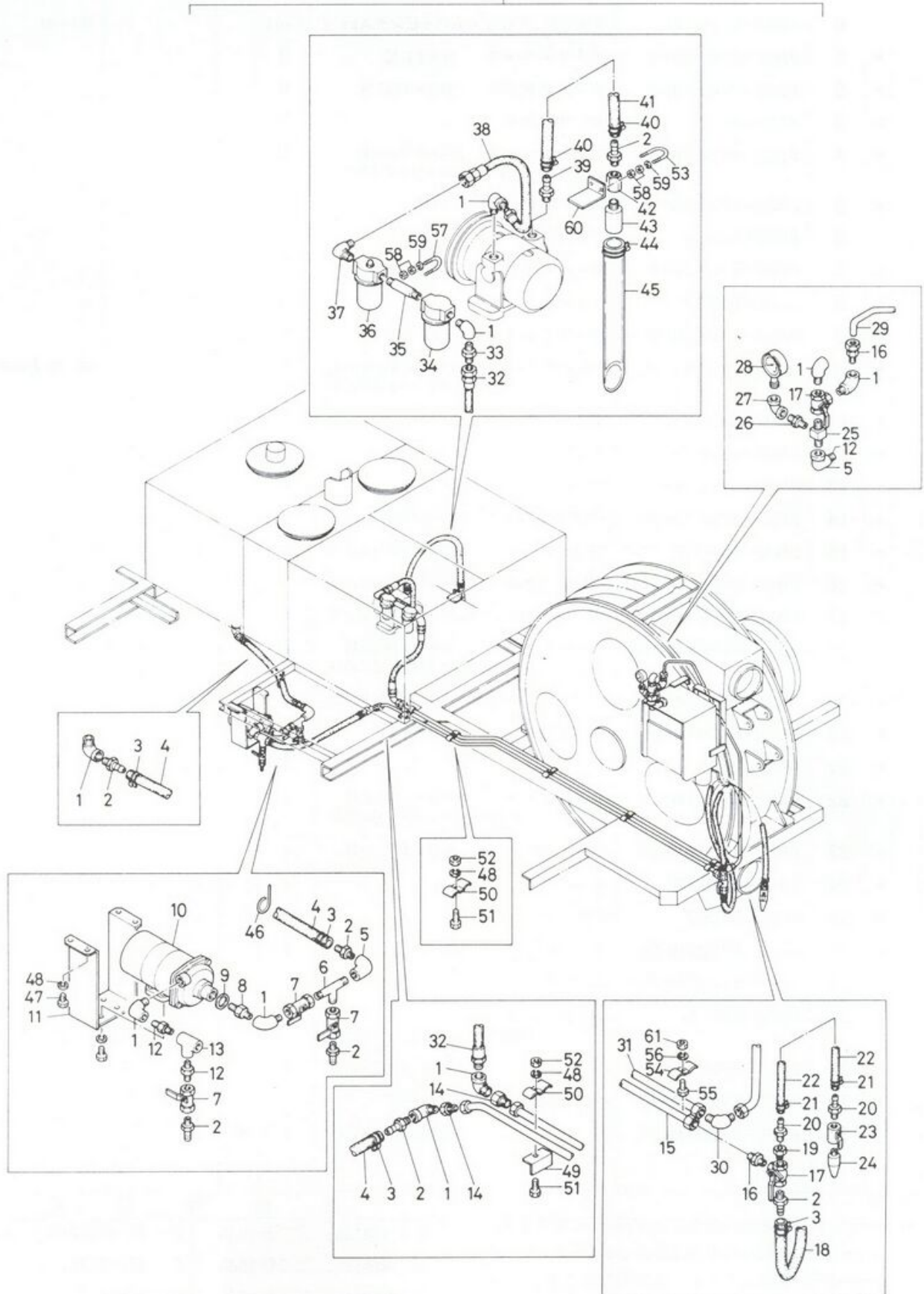
本製品の販売はAss'y単位になります。
 本製品の販売はSub-ass'y単位になります。
 本製品は単品で販売いたします。
 (注) 無印の部品は販売いたしません。

互 換 性 記 号

A : 旧部品 \longleftrightarrow 新品
 B : 旧部品 \rightarrow 新品
 C : 旧部品 \rightarrow 新品
 D : 旧・新はAss'yで互換性あり
 E : 旧・新互換性なし
 F : 旧部品廃止
 G : 新品追加



0(1~61)



ウオータ、バキュームパイピング Ass'y

9

販売 区分	符号	部 品 番 号	部 品 名 称 ・ サ イ ズ	個 数	互換性 記 号	適用 号機 時 期	備 考
	• 32	PB82-E7001B-32	ハイプレッシャホース IB15-35×52-19×500	1			100. 101頁参照
	• 33	PB82-E7001B-33	アダプタ 10-1212	1			
	• 34	PB82-E8006	フィルタ	1			
	• 35	PC-46210B	ニップル	1			
	• 36	PB82-E8007	ルブリケータ	1			
	• 37	PB82-E7001B-37	アダプタ 14-1212	1			
	• 38	PB82-E7001B-38	ハイプレッシャホース IB15-35×52-19×800	1			
	• 39	PB82-E7001B-39	パンチニップル 8001-661	1			
	• 40	4055-3425	ホースバンド	2			
	• 41	PB82-E7001B-41	ガソリンホース $\varnothing 32 \times \varnothing 19 \times l 1100$	1			
	• 42	PB82-E7001B-42	ソケット J1SB2301 PT $\frac{1}{4}$	1			
	• 43	PC82-M0004	サイレンサ	1			
	• 44	4055-6055	ホースバンド	1			
	• 45	PB82-E7001B-45	ビニールホース $\varnothing 58 \times \varnothing 48 \times l 500$	1			
	• 46	PC82-E7006A	ホースガイド	1			
	• 47	0130-0820	ボルト	4			
	• 48	0701-0820	スプリングワッシャ	6			
	• 49	AC20-E0010	ブラケット	1			
	• 50	AC20-E0011A	クランプ	2			
	• 51	0130-0830	ボルト	2			
	• 52	0500-0806	ナット	2			
	• 53	4000-0635	クランプ	1			
	• 54	AC20-E0015	クランプ	3			
	• 55	0130-1030	ボルト	3			
	• 56	0701-1025	スプリングワッシャ	3			
	• 57	4000-0629	クランプ	2			
	• 58	0500-0605	ナット	6			
	• 59	0701-0615	スプリングワッシャ	6			
	• 60	PC82-E7002A	ブラケット	1			
	• 61	0500-1008	ナット	3			

本製品の販売はAss'y単位になります。

 本製品の販売はSub-ass'y単位になります。

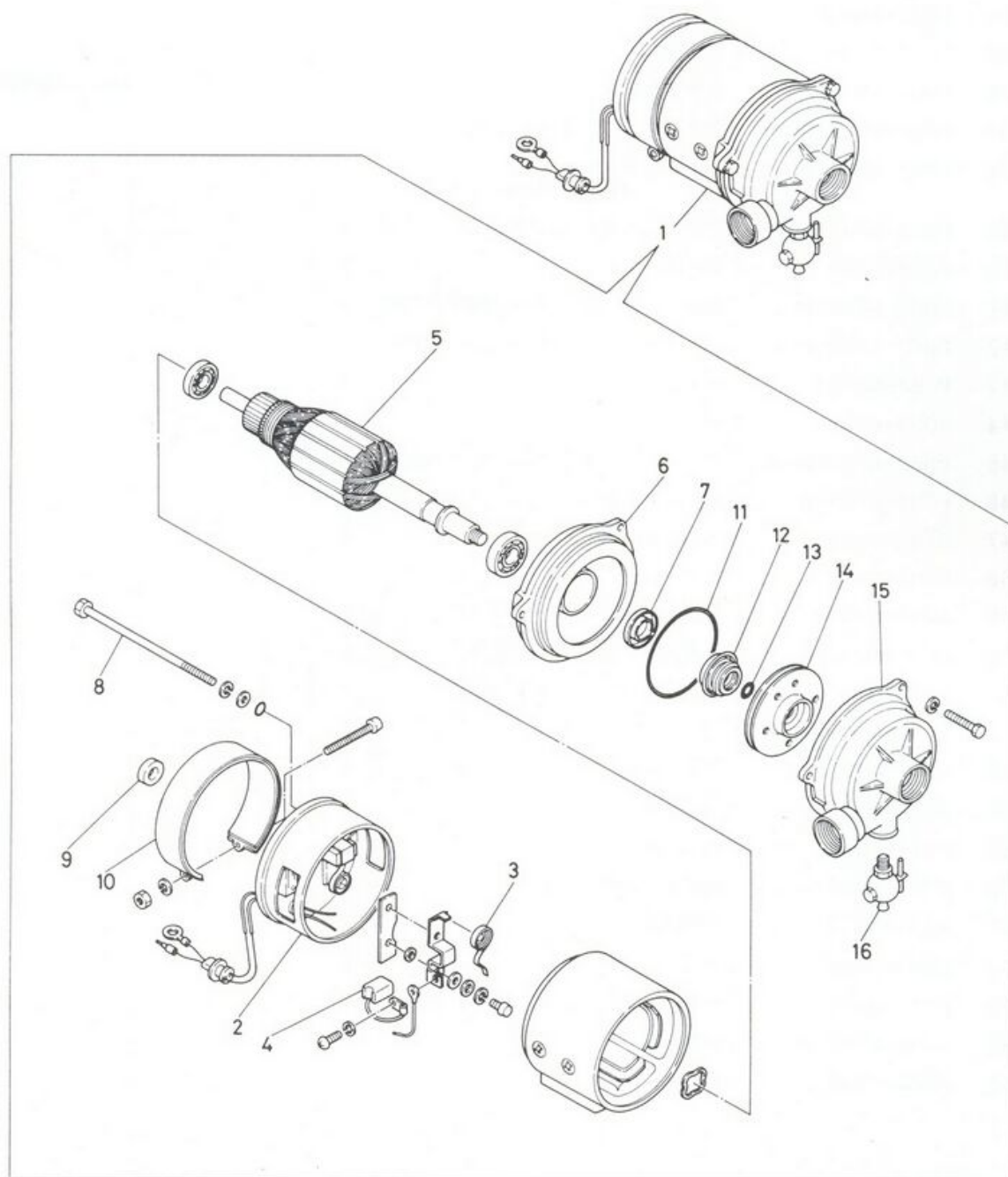
 本製品は単品で販売いたします。

 (注) 無印の部品は販売いたしません。

互 換 性 記 号

A : 旧部品 \rightleftarrows 新品
 B : 旧部品 \rightarrow 新品
 C : 旧部品 \leftarrow 新品
 D : 旧・新はAss'yで互換性あり
 E : 旧・新互換性なし
 F : 旧部品廃止
 G : 新品追加





デンスイポンプ Ass'y

9-1

販売区分	符号	部品番号	部品名称・サイズ	個数	互換性記号	適用機号 時期	備考
•	1	EA38-W5000イ	デンスイポンプAss'y WP24-180C4	1set			
•	2	EA38-W5000-5	リヤーカバー	1			
•	3	EA38-W5000-13	ブラシスプリング	2			
•	4	EA38-W5000-14	ブラシ	2			
•	5	EA38-W5000-18	アマチュア	1			
•	6	EA38-W5000-24	フロントカバー	1			
•	7	EA38-W5000-25	オイルシール UE15×25×7	1			
•	8	EA38-W5000-26	スタットボルト	2			
•	9	EA38-W5000-31	オイルシール UE12×25×7	1			
•	10	EA38-W5000-32	ブラシカバー	1			
•	11	EA38-W5000-37	Oリング G80	1			
•	12	EA38-W5000-38	メカニカルシール EH791-SF	1			
•	13	SSM-WP21013	シールパッキン (スリーボンドNO5)	1			
•	14	EA38-W5000-40	インベラ	1			
•	15	EA38-W5000-42	ポンプケーシング	1			
•	16	EA38-W5000-43	ピーコック 3/8	1			

本製品の販売はAss'y単位になります。
 本製品の販売はSub-ass'y単位になります。
 本製品は単品で販売いたします。
 (注) 無印の部品は販売いたしません。

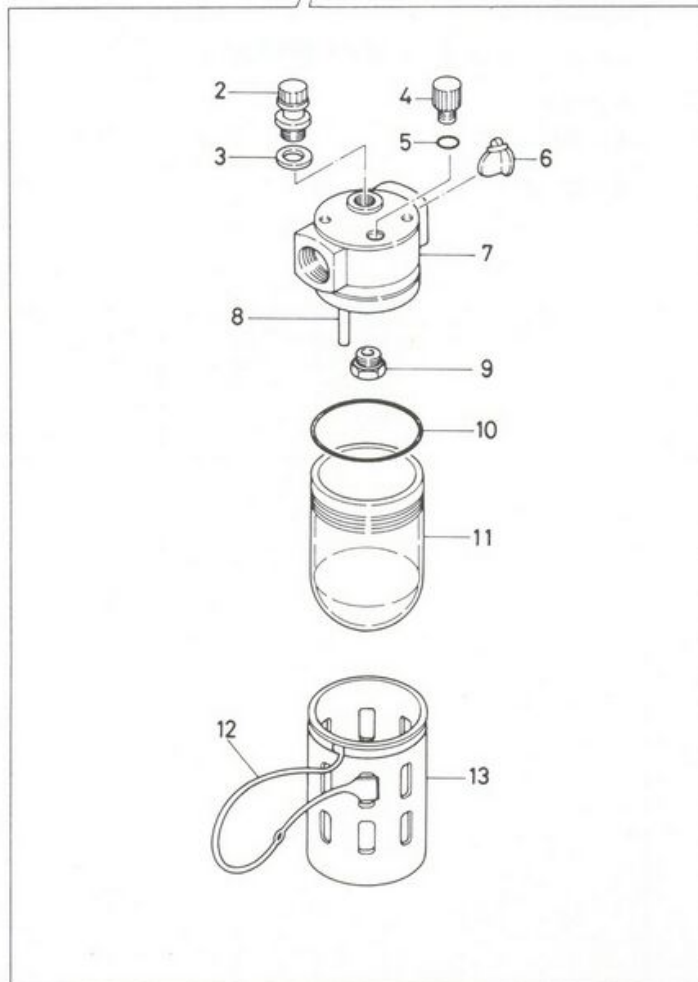
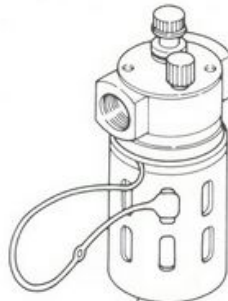
互換性記号

A : 旧部品 → 新品
 B : 旧部品 → 新品
 C : 旧部品 → 新品
 D : 旧・新はAss'yで互換性あり
 E : 旧・新互換性なし
 F : 旧部品廃止
 G : 新品追加



9-2



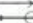
ルブリケータ Ass'y



ルブリケータ Ass'y

9-2

販売 区分	符号	部 品 番 号	部 品 名 称 ・ サ イ ズ	個 数	互換性 記号	適用 号機 時期	備 考
•	1	PB82-E8007	ルブリケータ (K-0216) Ass'y	1set			
	• 2	PB82E8007-1	サイトドーム	1			
	• 3	PB82E8007-2	シール	1			
	• 4	PB82E8007-3	フィルプラグ	1			
	• 5	PB82E8007-4	Oリング	1			
	• 6	PB82E8007-5	フローセンサ	1			
	• 7	PB82E8007-6	ケース	1			
	• 8	PB82E8007-7	サイフォンチューブ	1			
	• 9	PB82E8007-8	チェックバルブ	1			
	• 10	PB82E8007-9	ガスケット	1			
	• 11	PB82E8007-10	トウメイボール	1			
	• 12	PB82E8007-11	リテナ	1			
	• 13	PB82E8007-12	ボウルガード	1			

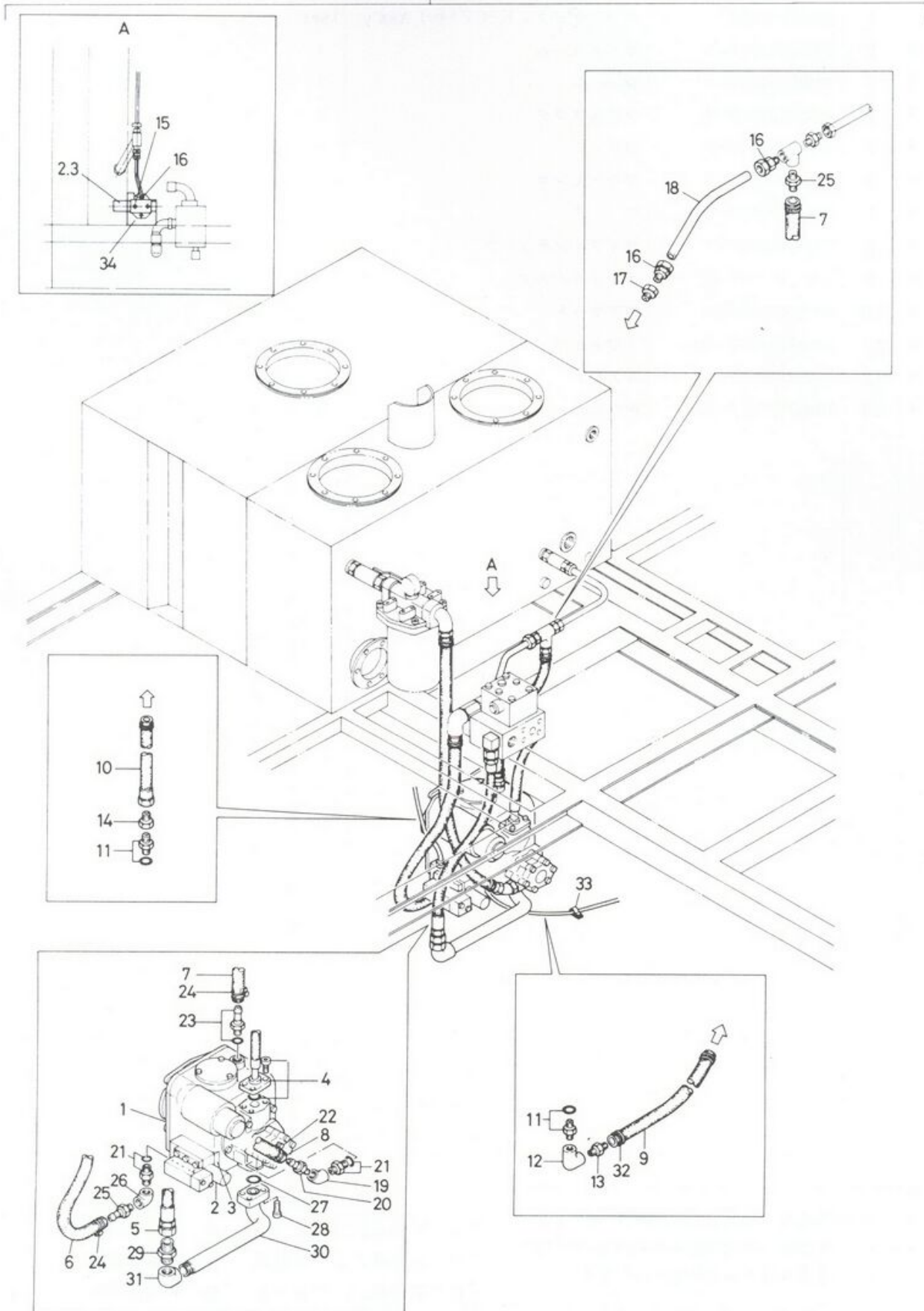
<p>本部品の販売はAss'y単位になります。</p> <p>本部品の販売はSub-ass'y単位になります。</p> <p>本部品は単品で販売いたします。</p> <p>(注) 無印の部品は販売いたしません。</p>	互 換 性 記 号	
	A : 旧部品  新品	E : 旧・新互換性なし
	B : 旧部品  新品	F : 旧部品廃止
	C : 旧部品  新品	G : 新品追加
	D : 旧・新はAss'yで互換性あり	



10

プランジャポンプ、ハイドロリックパイピング Ass'y

0(1-34)



プランジャポンプ、ハイドロリックパイピング Ass'y

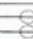

10

販売区分	符号	部品番号	部品名称・サイズ	個数	互換性記号	適用機時期	備考
•	0	PB81-M6003	プランジャポンプ ハイドロリックパイピングAss'y	1set			含1~34
	• 1	PB81-M6003-1	ハイドロリックポンプ PV23-570	1			
	• 2	PB81-M6003-2	ソレノイドバルブ JS-G02-2BP-11	1			DC24V
	• 3	PB81-M6003-3	サブプレート JS-01M02 PT $\frac{1}{4}$	1			
	• 4	PB81-E7010A	ハイプレッシャホース	1			
	• 5	ZF63-533065	ハイプレッシャゴムホースAss'y	1			
	• 6	PB81-M6003-6	ホース $\frac{3}{4}$ ティアツガンソリンヨウ $\phi 32 \times \phi 19 \times l 850$	1			
	• 7	PB81-M6003-7	ホース $\frac{3}{4}$ ティアツガンソリンヨウ $\phi 32 \times \phi 19 \times l 320$	1			
	• 8	PB81-M6003-8	ホース 1ティアツガンソリンヨウ $\phi 39.5 \times \phi 25.4 \times l 1060$	1			
	• 9	ZF61-0030095	ハイプレッシャゴムホースAss'y	1			
	• 10	ZF61-0030060	ハイプレッシャゴムホースAss'y	1			
	• 11	PB81-M6003-11	ニッブル 1040214 $\frac{3}{8}$ UN-PT $\frac{1}{4}$	2			Oリング付
	• 12	ZF06-000014	エルボ SL $\frac{1}{4}$	1			
	• 13	ZF74-000014	ホースアダプタ	1			
	• 14	ZF71-000014	ホースアダプタ	1			
	• 15	PB81-M6003-15	プラグ ST-PA- $\frac{1}{4}$	1			
	• 16	ZF40-012014	コネクタ	2			
	• 17	ZF02-034014	レジェーシングブッシュ	1			
	• 18	PB81-M6003-18	パイプ OST $\phi 12 \times t 1.5$	1			
	• 19	ZF07-000034	エルボ	1			
	• 20	EA82-W5027	ホースニッブル PT $\frac{3}{4}$ ×タケノコ $\phi 26$	1			
	• 21	PB81-M6003-21	ニッブル 1040034 $\frac{3}{8}$ UN-PT $\frac{1}{4}$	1			Oリング付
	• 22	PB81-M6003-22	ホースバンド 1Bホースヨウ	4			
	• 23	EA82-W2009	ホースニッブル $\frac{1}{8}$ -14UNF-2A×タケノコ $\phi 20$	1			Oリング付
	• 24	PB81-M6003-24	ホースバンド $\frac{3}{4}$ B ホースヨウ	4			
	• 25	PB81-M6003-25	パンチニッブル 8001-661 PT $\frac{3}{4}$ ×タケノコ $\phi 20$	2			
	• 26	PB81-M6003-26	エルボ J1SB2301 90°PT $\frac{1}{4}$	1			
	• 27	PB81-M6003-27	Oリング JIS W1516 #24	1			
	• 28	PB81-M6003-28	ボルト $\frac{3}{8}$ -16UNC2B	4			ボルト首下長サ 40
	• 29	ZF74-000100	ホースアダプタ	1			
	• 30	PC81-E7008C	パイプフランジ	1			
	• 31	ZF06-000100	エルボ	1			
	• 32	ZC15-36140	ワイヤバンド	4			
	• 33	ZC10-15188	クリップ	1			
	• 34	PC45-M0006A	ブラケット	1			

本製品の販売はAss'y単位になります。
 本製品の販売はSub-ass'y単位になります。
 本製品は単品で販売いたします。

(注) 無印の部品は販売いたしません。

互換性記号

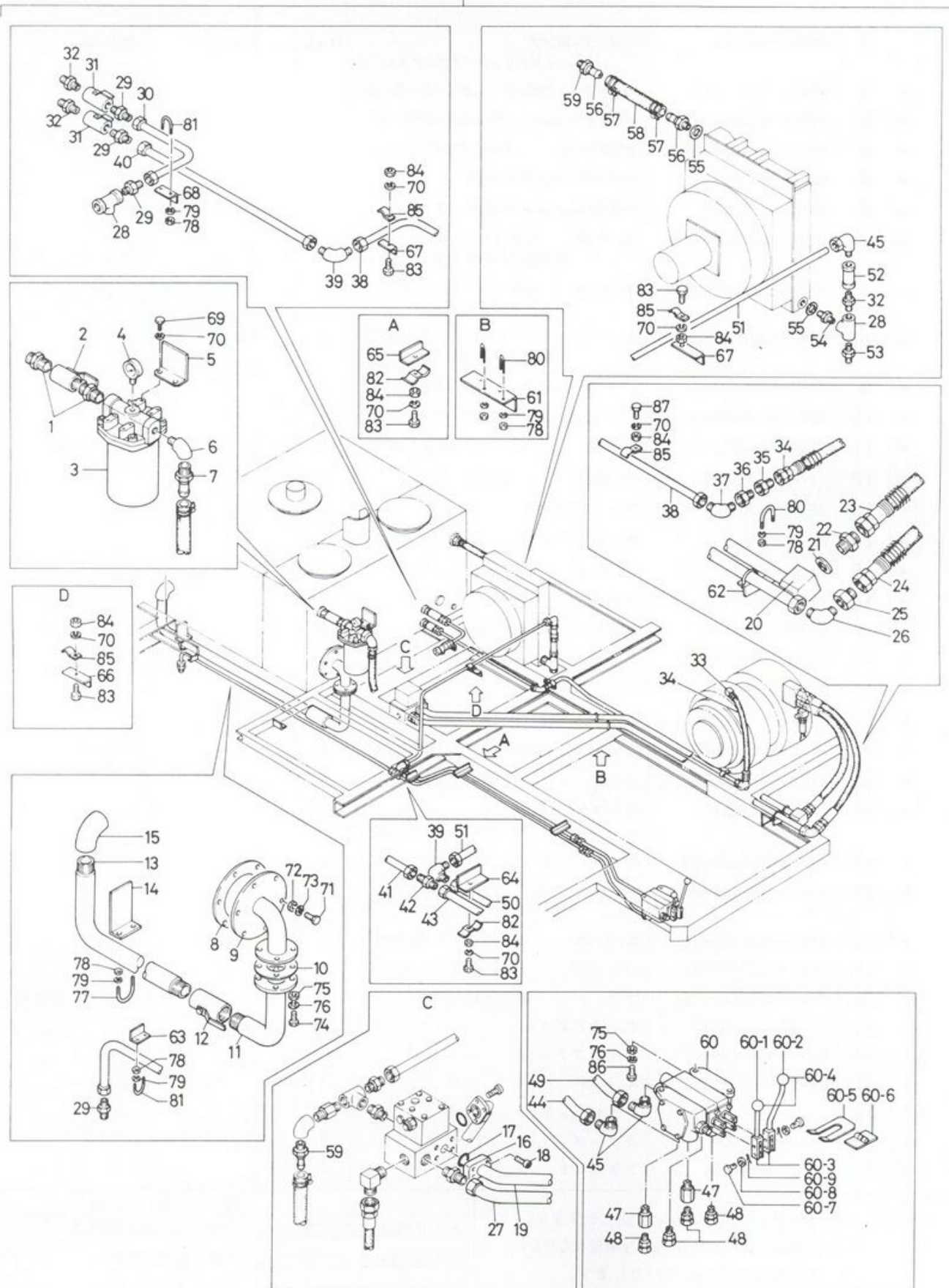
A : 旧部品  新部品
 B : 旧部品  新部品
 C : 旧部品  新部品
 D : 旧・新はAss'yで互換性あり

E : 旧・新互換性なし
 F : 旧部品廃止
 G : 新部品追加



ユニット hidroリックパイピング Ass'y

0(1~87)



ユニット hidroリックパイピング Ass'y

11

販売区分	符号	部品番号	部品名称・サイズ	個数	互換性記号	適用機時期	備考
•	0	PB81-M6004	ユニット hidroリックパイピング Ass'y	1set			含 1~87
	• 1	ZF00-000100	ニップル SNP08-000B	2			
	• 2	ZH92-000100	ボールバルブ 400タイプ 1	1			
	• 3	EA81-W5011	サクシヨンフィルタ Ass'y 21305-0004 10μ	1			
	• 4	PC81-E7015	バキュームゲージ	1			
	• 5	PC81-E7009B	ブラケット	1			
	• 6	ZF05-000100	メスオスエルボ SSTL1	1			
	• 7	PB81-M6004-7	パンチニップル 8001-881	1			
	• 8	AH70-E0005	ガスケット	1			
	• 9	PC81-E7006B	サクシヨンパイプ 1	1			
	• 10	PB81-M6004-10	ガスケット 1909-0025アスベスト	1			
	• 11	PC81-E7019	サクシヨンパイプ 3	1			
	• 12	ZH92-000112	ボールバルブ 400タイプ 1½	1			
	• 13	PC81-E7007B	サクシヨンパイプ 2	1			
	• 14	AC20-E0008A	ブラケット	1			
	• 15	ZF06-000112	エルボ SL 1½	1			
	• 16	AF80-E0005A	フランジ	1			
	• 17	PB81-M6004-17	リング J1SW1516, P24, NBR, HS90°	1			
	• 18	PB81-M6004-18	ボルト ¾-16UNC2B, S45C (H)	4			首下 ℓ = 40
	• 19	PB81-E7011	パイプ	1			
	• 20	AF50-E0007A	アダプタ	1			
	• 21	PB81-M6004-21	ボンデットシール KP-C-06	3			
	• 22	AF50-E0011A	アダプタ	3			
	• 23	ZF66-533281	ハイプレッシャホース Ass'y	1			
	• 24	ZF63-533292	ハイプレッシャホース Ass'y	1			
	• 25	ZF71-000100	アダプタ 7-1616	1			
	• 26	ZF51-034100	パイプフィッティング KLN34-080N	1			
	• 27	PB81-E7012	パイプ	1			
	• 28	ZF08-000034	ティー ST¾	2			
	• 29	ZF40-020034	パイプフィッティング KCT20-060N	4			
	• 30	PB81-M6004-30	パイプ OST2-20×2.0×ℓ450	1			
	• 31	ZH92-000034	ボールバルブ 400タイプ ¾	2			
	• 32	ZF00-000034	ニップル SPN06-000B	3			
	• 33	ZF78-000014	アダプタ 14-0404	1			
	• 34	ZF61-033275	ハイプレッシャホース Ass'y	1			

本製品の販売はAss'y単位になります。
 本製品の販売はSub-ass'y単位になります。
 本製品は単品で販売いたします。
 (注) 無印の部品は販売いたしません。

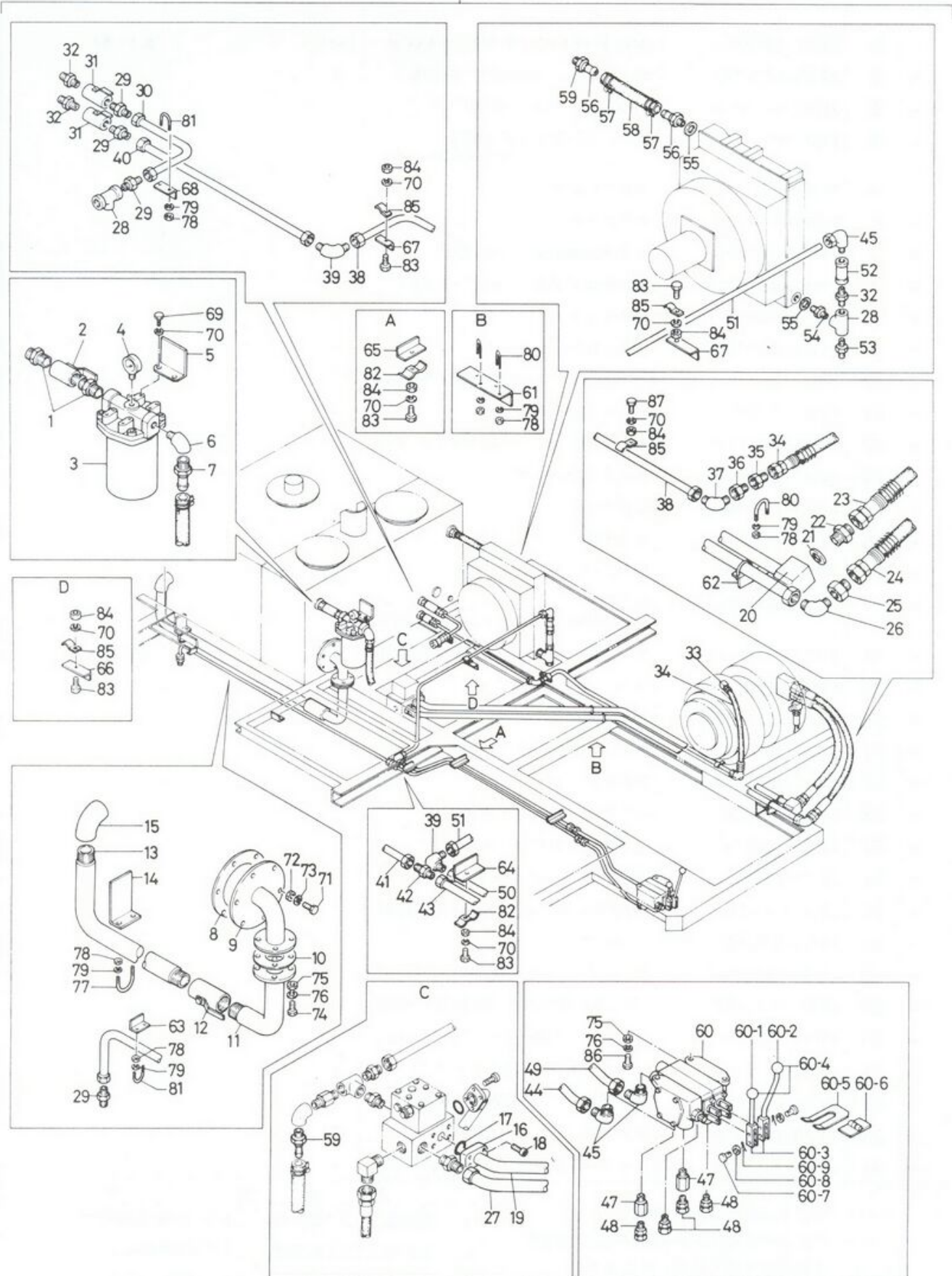
互 換 性 記 号

A : 旧部品 → 新品	E : 旧・新互換性なし
B : 旧部品 → 新品	F : 旧部品廃止
C : 旧部品 → 新品	G : 新品追加
D : 旧・新はAss'yで互換性あり	



ユニット hidroリックパイピング Ass'y

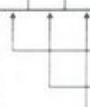
0(1~87)



ユニット hidroリックパイピング Ass'y

11

販売 区分	符号	部 品 番 号	部 品 名 称 ・ サ イ ズ	個 数	互換性 記 号	適 用 機 号 時 期	備 考
	• 35	ZF74-000014	アダプタ 10-0404	1			
	• 36	ZF02-034014	ブッシング SBU06-020B	1			
	• 37	KLF20-060N	パイプフィッティング	1			
	• 38	FB81-M6004-38	パイプ OST2-20×2.0×ℓ1750	1			
	• 39	ZF46-000200	パイプフィッティング KLA20-000N	3			
	• 40	PB81-M6004-40	パイプ OST2-20×2.0×ℓ610	1			
	• 41	PB81-M6004-41	パイプ OST2-20×2.0×ℓ1750	1			
	• 42	ZF45-000200	パイプフィッティング KUA20-000N	3			
	• 43	PB81-M6004-43	パイプ OST2-20×2.0×ℓ1330	1			
	• 44	PB81-M6004-44	パイプ OST2-20×2.0×ℓ700	1			
	• 45	ZF51-020034	パイプフィッティング KLN20-060N	3			
	• 46	PB81-M6004-46	コントロールバルブ SC8P-2R2T2	1			
	• 47	AF50-E0011	アダプタ	2			
	• 48	ZF40-015012	パイプフィッティング KCT15-040N	4			
	• 49	PB81-M6004-49	パイプ OST2-20×2.0×ℓ600	1			
	• 50	PB81-M6004-50	パイプ OST2-20×2.0×ℓ1330	1			
	• 51	PB81-M6004-51	パイプ OST2-20×2.0×ℓ1300	1			
	• 52	PB81-E8014	インラインチェックバルブ	1			
	• 53	ZF02-034038	ブッシング	1			
	• 54	AF00-E0002	ニップル	1			
	• 55	PB81-M6004-55	ボンデットシール KP-C-05	2			
	• 56	AF00-E0003	バンチニップル	1			
	• 57	4055-3225	ホースバンド	2			
	• 58	ZH65-019022	タイユホース ナイケイφ19	1			
	• 59	PB81-M6004-59	バンチニップル 8001-661	2			
	• 60	PB45-E7005B	コントロールレバー Ass'y	1			含60-1~60-9
	• 60-1	PB45-E7006A	レバー	1			
	• 60-2	PB45-E7007A	レバー	1			
	• 60-3	AK40-M0002	ヨーク	2			
	• 60-4	DD41-Y9019	チェンジボール	2			
	• 60-5	PB45-E7008	ロックプレート	1			
	• 60-6	PB45-E7005B-6	チョウバン B-1-4	1			
	• 60-7	1310-0826	ピン	4			
	• 60-8	0730-0816	ワッシャ	4			
	• 60-9	1300-0812	スプリットピン	4			
	• 61	AC20-M0004	ブラケット	1			




 本製品の販売はAss'y単位になります。


 本製品の販売はSub-ass'y単位になります。


 本製品は単品で販売いたします。

 (注) 無印の部品は販売いたしません。

互 換 性 記 号

A : 旧部品  新部品

 B : 旧部品  新部品

 C : 旧部品  新部品

 D : 旧・新はAss'yで互換性あり

E : 旧・新互換性なし

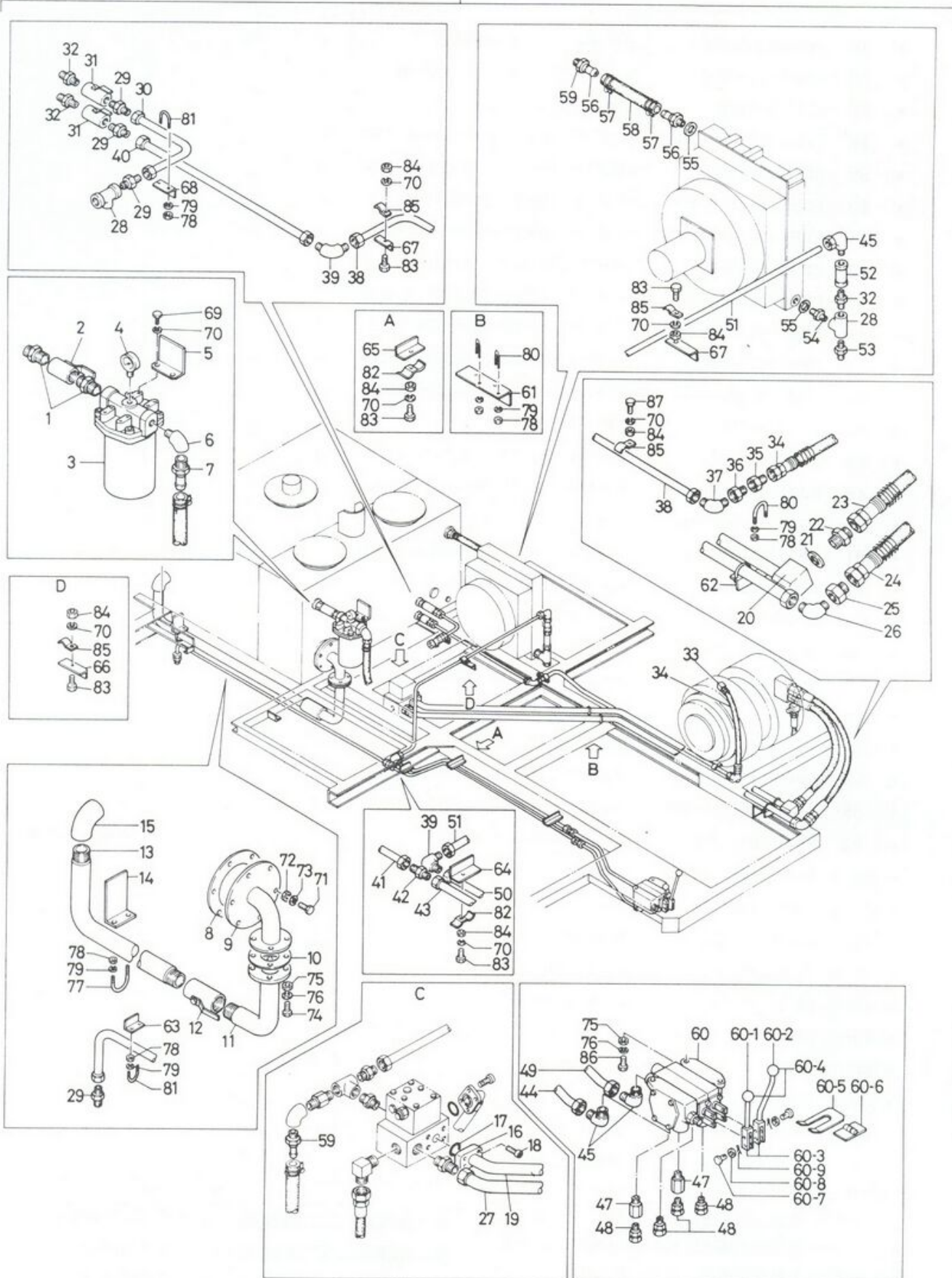
 F : 旧部品廃止

 G : 新部品追加



ユニット hidroリックパイピング Ass'y

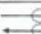


0(1~87)



ユニット hidroリックパイピング Ass'y

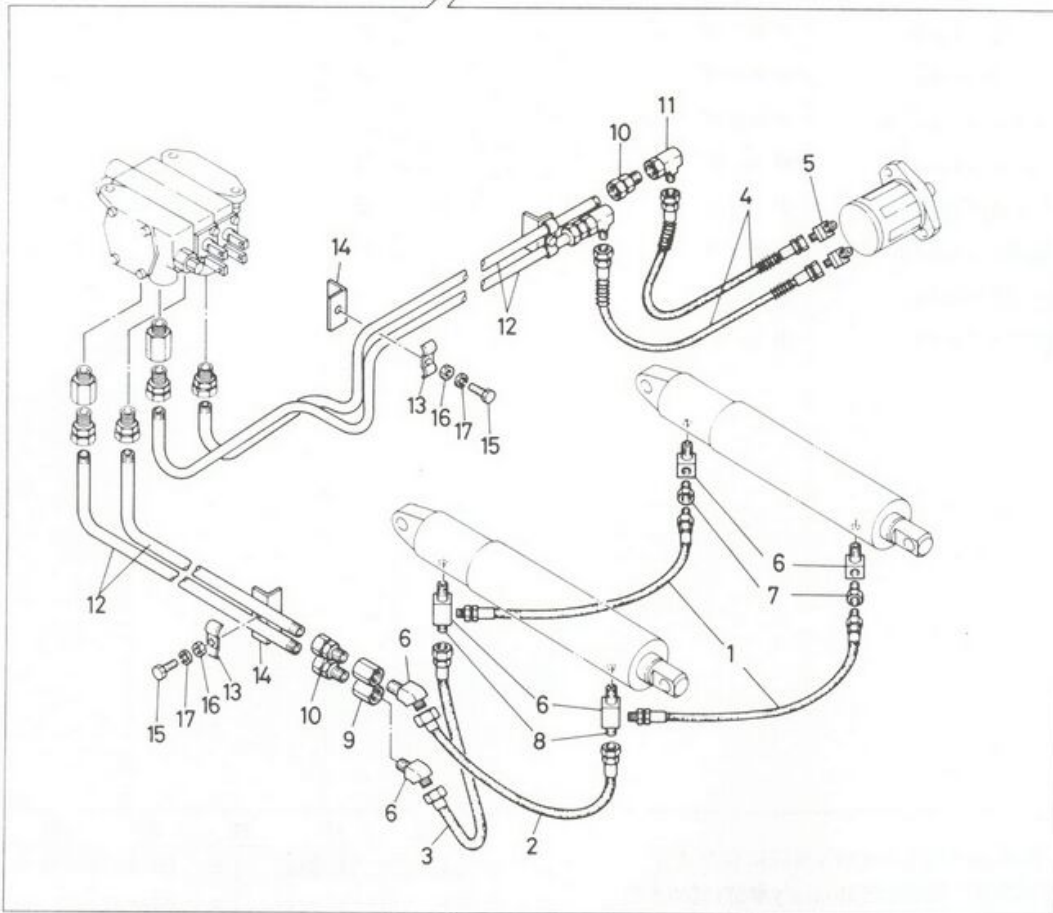
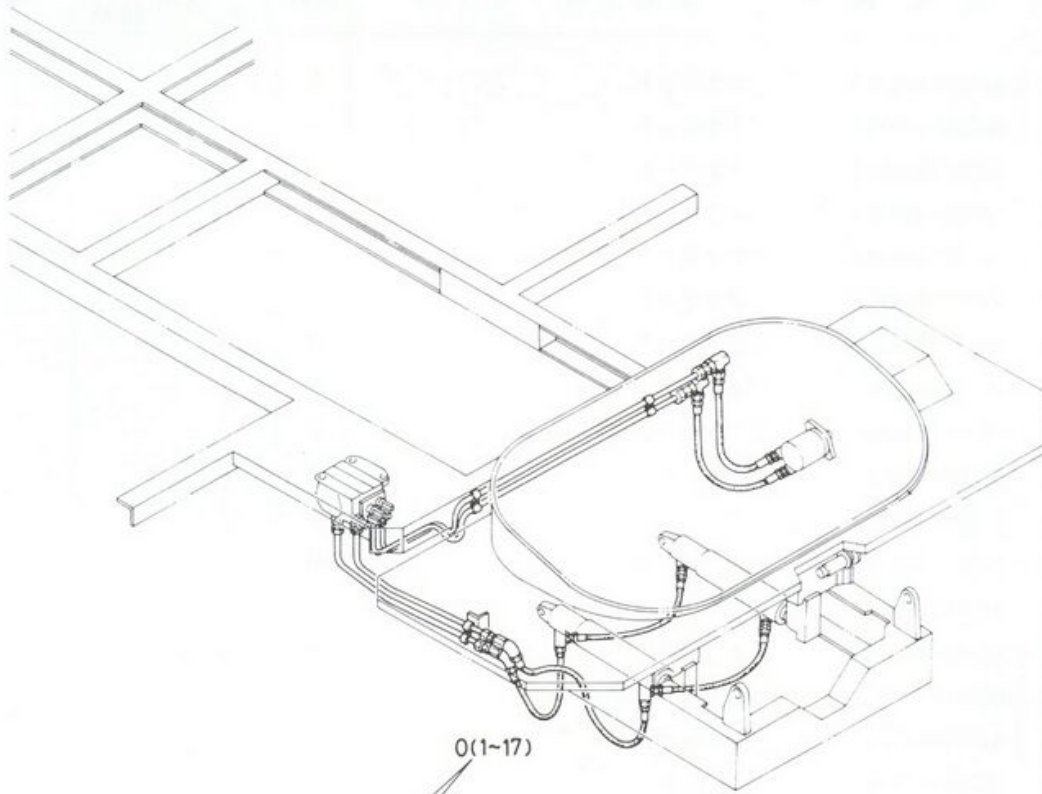
11

販売区分	符号	部品番号	部品名称・サイズ	個数	互換性記号	適用機号 時期	備考
	• 62	AC20-M0005	ブラケット	1			
	• 63	AC20-E0016	ブラケット	1			
	• 64	AC20-E0010	ブラケット	1			
	• 65	AC20-E0007	ブラケット	2			
	• 66	AC20-E0013	ブラケット	1			
	• 67	AC20-E0006	ブラケット	1			
	• 68	AC20-M0006	ブラケット	1			
	• 69	0130-0815	ボルト	2			
	• 70	0701-0820	スプリングワッシャ	8			
	• 71	0130-1025	ボルト	6			
	• 72	0500-1008	ナット	6			
	• 73	0701-1025	スプリングワッシャ	6			
	• 74	0100-1240	ボルト	4			
	• 75	0500-1210	ナット	7			
	• 76	0701-1230	スプリングワッシャ	7			
	• 77	4000-0650	クランプ	1			
	• 78	0500-0605	ナット	14			
	• 79	0701-0615	スプリングワッシャ	14			
	• 80	4000-0635	クランプ	4			
	• 81	4000-0622	クランプ	2			
	• 82	AC20-E0011A	クランプ	3			
	• 83	0100-0830	ボルト	5			
	• 84	0500-0865	ナット	8			
	• 85	AC20-E0003	クランプ	5			
	• 86	0130-1235	ボルト	3			
	• 87	0130-0825	ボルト	3			

<p>↑ 本製品の販売はAss'y単位になります。</p> <p>↑ 本製品の販売はSub-ass'y単位になります。</p> <p>↑ 本製品は単品で販売いたします。</p> <p>(注) 無印の部品は販売いたしません。</p>	互 換 性 記 号	
	A : 旧部品  新品	E : 旧・新互換性なし
	B : 旧部品  新品	F : 旧部品廃止
	C : 旧部品  新品	G : 新品追加
	D : 旧・新はAss'yで互換性あり	

12

ホッパハイドロリックパイピング Ass'y



ホッパ hidroリックパイピング Ass'y

12

販売 区分	符号	部 品 番 号	部 品 名 称 ・ サ イ ズ	個 数	互換性 記 号	適用 号機 時 期	備 考
•	0	PB81-M6005	ホッパ hidroリックパイピング Ass'y	1 set			含1~17
	• 1	ZF62-0330058	ゴムホース Ass'y IB55-70×105-6×ℓ580	2			
	• 2	ZF62-0330065	ゴムホース Ass'y IB55-70×105-6×ℓ650	1			
	• 3	ZF62-0330045	ゴムホース Ass'y IB55-70×105-6×ℓ450	1			
	• 4	ZF62-2332088	ゴムホース Ass'y IB55-70×105-12×ℓ880	2			G W付
	• 5	ZF79-000012	ホースアダプタ 15-0808	2			
	• 6	ZF79-000014	ホースアダプタ 15-0404	6			
	• 7	PC-46124	ブッシング	2			
	• 8	AF50-E0013A	アダプタ	2			
	• 9	ZF04-012014	レジューシングソケット ST-RS-1/2×1/4	2			
	• 10	ZF40-015012	コネクタ KC15-PT1/2	4			
	• 11	ZF55-000012	スイベルジョイント SJ-704-404	2			
	• 12	PB81-M6005-12	パイプ OST ∅15×t2.0	N			
	• 13	HF-K9104	クランプ	3			
	• 14	AC20-M0001	ブラケット	3			
	• 15	0130-0825	ボルト	3			
	• 16	0500-0865	ナット	3			
	• 17	0701-0820	スプリングワッシャ	3			

互 換 性 記 号

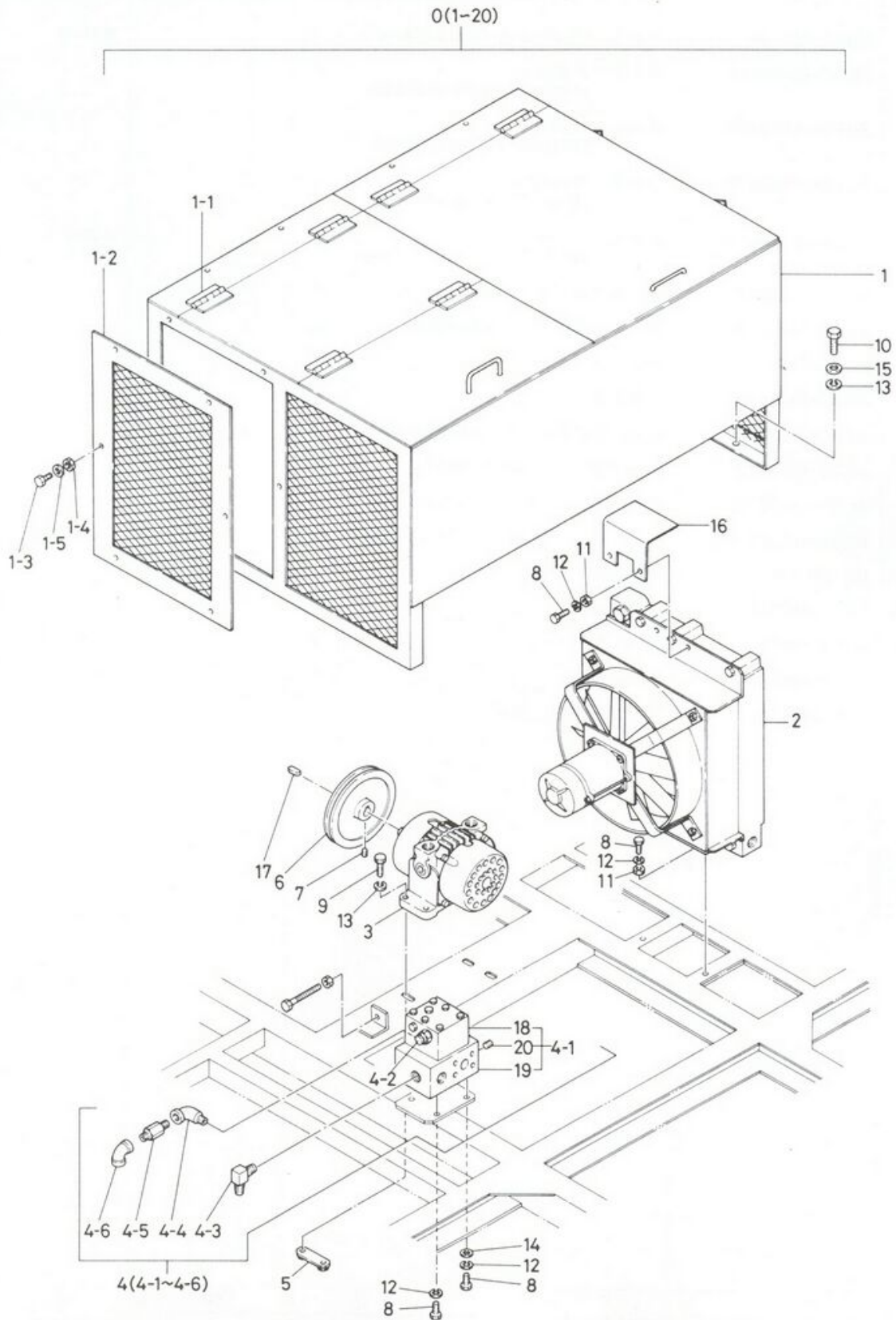
本製品の販売はAss'y単位になります。
 本製品の販売はSub-ass'y単位になります。
 本製品は単品で販売いたします。
 (注) 無印の部品は販売いたしません。

A : 旧部品 ⇄ 新部品
 B : 旧部品 ⇄ 新部品
 C : 旧部品 ⇄ 新部品
 D : 旧・新はAss'yで互換性あり

E : 旧・新互換性なし
 F : 旧部品廃止
 G : 新部品追加



パイピングボックス Ass'y



パイピングボックス Ass'y

13

販売 区分	符号	部 品 番 号	部 品 名 称 ・ サ イ ズ	個 数	互換性 記 号	適 用 号 機 時 期	備 考
•	0	PB83-E7001D	パイピングボックス Ass'y	1set			含1~20
•	1	PC83-E7007B	ボックス	1set			含1-1~1-5
•	1-1	PC83-E7007B-13	ヒンジ B-102-9	6			
•	1-2	PC83-E7005	サイドカバー	1			
•	1-3	0130-1020	ボルト	6			
•	1-4	0500-1008	ナット	6			
•	1-5	0701-1025	スプリングワッシャ	6			
•	2	PC83-E8022	クーラ AOB-108-RCI, DC24V, 250W	1			承-E128B
•	3	VK00-E0003	バキュームポンプ Ass'y VK01-40	1set			114, 115頁参照
•	4	PB89-M7001	フラッシングバルブ Ass'y フィッティングツキ	1set			含4-1~4-6
•	4-1	PC89-E7001C	フラッシングバルブ Ass'y	1			含18~20
•	4-2	ZF40-034100	パイプフィッティング KCT34-080N	1			
•	4-3	ZF78-000100	アダプタ 14-1616	1			
•	4-4	ZF05-000034	メスオスエルボ SSTL ¾	1			
•	4-5	AF00-E0001	ニップル	1			
•	4-6	ZF06-000034	エルボ SL ¾	1			
•	5	PC83-E7004A	アジャストプレート	2			
•	6	PC83-M7017	Vブリー 8B, Aタイプ	1			
•	7	0891-0820	セットスクリュー	2			
•	8	0130-1225	ボルト	8			
•	9	0100-1050	ボルト	4			
•	10	0130-1025	ボルト	8			
•	11	0500-1210	ナット	4			
•	12	0701-1230	スプリングワッシャ	8			
•	13	0701-1025	スプリングワッシャ	12			
•	14	0720-1225	ワッシャ	2			
•	15	0730-1016	ワッシャ	8			
•	16	PC83-E7010A	ブラケット	1			
•	17	PC-42305A	キ ー	1			
•	18	PC89-E7001C-1	フラッシングバルブ MB1	1			承-E090A
•	19	PC89-E7002B	ブロック	1			
•	20	PC89-E7001C-3	blankプラグ ST-PA ¾	1			

本製品の販売はAss'y単位になります。

 本製品の販売はSub-ass'y単位になります。

 本製品は単品で販売いたします。

(注) 無印の部品は販売いたしません。

互 換 性 記 号

A : 旧部品 新品

E : 旧・新互換性なし

B : 旧部品 新品

F : 旧部品廃止

C : 旧部品 新品

G : 新品追加

D : 旧・新はAss'yで互換性あり

バキュームポンプ VK01-40 Ass'y



13-1

販売区分	符号	部品番号	部品名称・サイズ	個数	互換性記号	適用号機時期	備考
•	0	VK00-E0003	バキュームポンプ VK01-40 Ass'y	1set			含1~19
•	1	VK11-E0002	ボデー	1			
•	2	VK33-E0002	ロータリー	1			
•	3	VK31-E0002	ベーン	4			
•	4	VK25-E0002	エンドプレート	2			
•	5	VK21-E0002	エンドキャップ	2			
•	6	VK32-E0002	ファン	2			
•	7	VK19-E0022	ファンガード	2			
•	8	ZU01-5204	ドライブエンド・ボールベアリング 5024	1			
•	9	ZU01-6204	デットエンド・ボールベアリング 6204	1			
•	10	S-SA18263175	シャフトシール SA-1826×31.75×7.9	2			
•	11	VK51-E0001	スペーサ	1			
•	12	APR568-031	Oリング NBR $\phi 44.17 \times \phi 1.78$	2			
•	13	VK59-E0002	スタートレランスリング	2			
•	14	1331-0816	ノックピン $\phi 8 \times \ell 16$	4			
•	15	0131-0816	ボルト	16			
•	16	0280-0612	スクリュ(サラ)	8			
•	17	0270-0614	スクリュ(マル)	8			
•	18	ZS62-0341414	プラグ(6カクアナツキ) PT $\frac{3}{4}$	2			
•	19	ZS62-0180705	プラグ(6カクアナツキ) PT $\frac{1}{2}$	2			

本製品の販売はAss'y単位になります。
 本製品の販売はSub-ass'y単位になります。
 本製品は単品で販売いたします。

(注) 無印の部品は販売いたしません。

互換性記号

A: 旧部品  新部品B: 旧部品  新部品C: 旧部品  新部品

D: 旧・新はAss'yで互換性あり

E: 旧・新互換性なし

F: 旧部品廃止

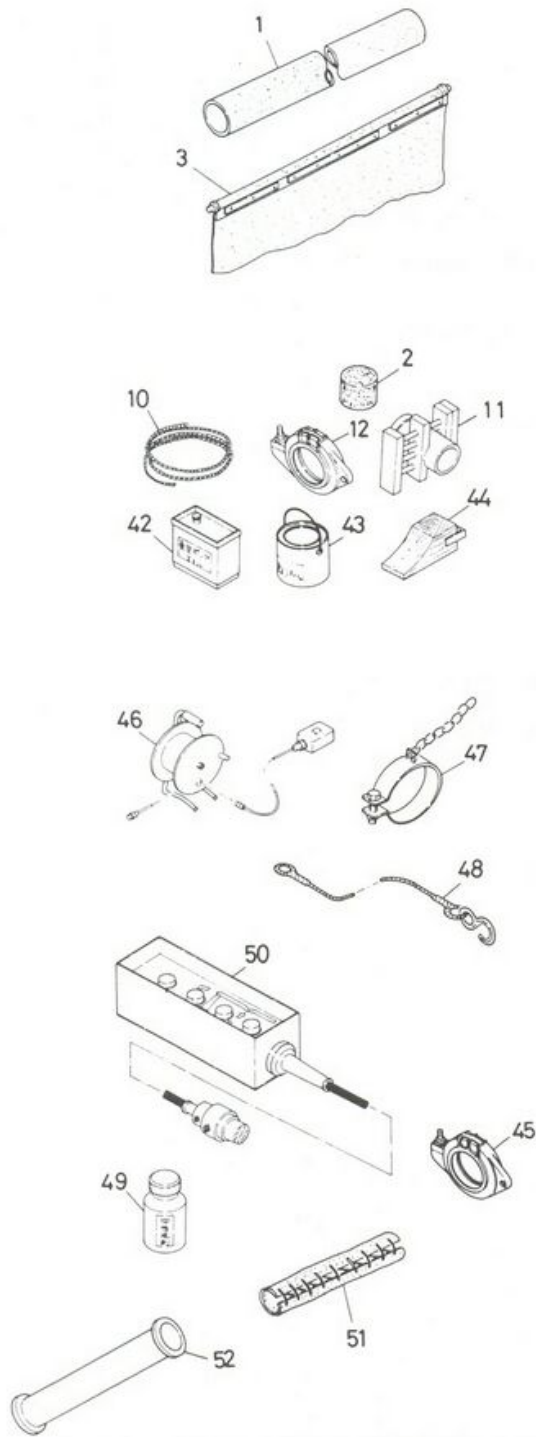
G: 新部品追加



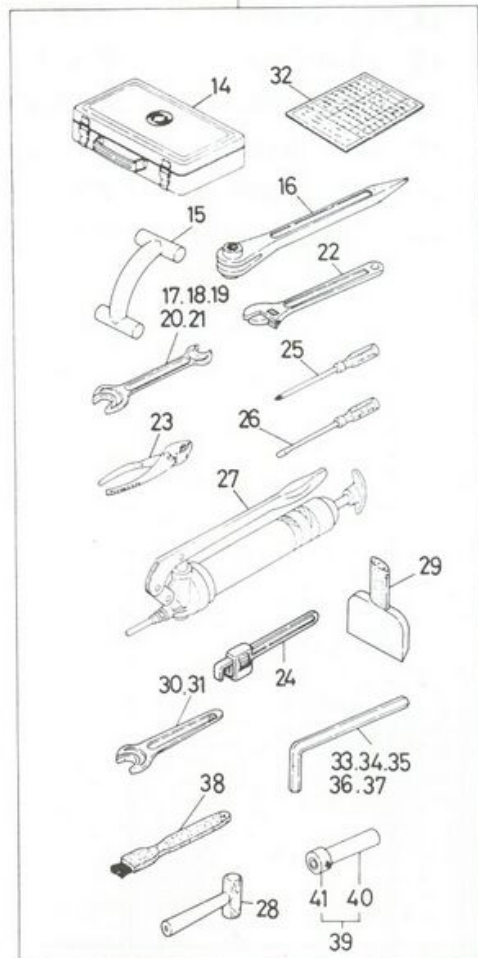
14

アクセサリ パーツ Ass'y

0(1-52)



13(14-41)



アクセサリ パーツ Ass'y

14

販売 区分	符号	部 品 番 号	部 品 名 称 ・ サ イ ズ	個 数	互換性 記 号	適用 号機 時 期	備 考
•	0	PB93-M6001	アクセサリ パーツ Ass'y	Nset			含 1~52
	• 1	PC91-E7007B	ボンピングチューブ	N			
	• 2	PC91-E7010A	スポンジ	N			
	• 3	PC-68008D	ホッパカバー Ass'y	N			
	• 4	AH90-M0023	コンクリートパイプ 5B, 3m	N			
	• 5	AH90-M0024	コンクリートパイプ 5B, 2m	N			
	• 6	AH90-M0025	コンクリートパイプ 5B, 1m	N			
	• 7	PK-E18501B-4	ベンド 5B, 90°	N			
	• 8	PK-E18501B-5	ベンド 5B, 45°	N			
	• 9	PK-E18501B-6	ベンド 5B, 30°	N			
	• 10	PC97-M7004	マニラロープ $\phi 12, 20m$	N			
	• 11	PK93-E1001	5Bストップバルブ	N			
	• 12	AH40-M0005	ビクトリックジョイント 5B, ロイヤルタイプ	N			
•	13	PC91-E7002B	シール Ass'y	N			含 14~41
	• 14	PC91-E7002B-1	シールボックス T470	N			
	• 15	PC-68006A	クリアランスゲージ 28×27%	N			
	• 16	PC91-E7002B-3	ラチェットレンチ J1SB4641, B-21×26	N			
	• 17	PC91-E7002B-4A	スパナ 8×10	N			
	• 18	PC91-E7002B-4B	スパナ 14×17	N			
	• 19	PC91-E7002B-4C	スパナ 17×19	N			
	• 20	PC91-E7002B-4D	スパナ 19×22	N			
	• 21	PC91-E7002B-4E	スパナ 24×27	N			
	• 22	PC91-E7002B-5	モンキーレンチ 300-12B	N			
	• 23	PC91-E7002B-6	プライヤ 200%	N			
	• 24	PC91-E7002B-7	パイプレンチ J1SB4606, 450%	N			
	• 25	PC91-E7002B-8	ドライバー (+) 100%	N			
	• 26	PC91-E7002B-9	ドライバー (-) 100% 01タイプ	N			
	• 27	PC91-E7002B-10	グリスポンプ KH-32	N			
	• 28	PC91-E7002B-11	ハンマ J1SB4613, 2ポンド	N			
	• 29	PK91-E1055	ヘラ	N			
	• 30	PC91-E7002B	カタクチスサ J1B4630, 46%	N			
	• 31	PC91-E7002B	カタクチスサ J1B4630, 41%	N			
	• 32	PC91-E7003A	コウグメイサイプレート	N			
	• 33	PC91-E7002B-18A	スサ(6カクボウ) J1SB4648, 4%	N			
	• 34	PC91-E7002B-18B	スサ(6カクボウ) J1SB4648, 5%	N			

本製品の販売はAss'y単位になります。
 本製品の販売はSub-ass'y単位になります。
 本製品は単品で販売いたします。
 (注) 無印の部品は販売いたしません。

互 換 性 記 号

A : 旧部品 \leftrightarrow 新品
 B : 旧部品 \rightarrow 新品
 C : 旧部品 \rightarrow 新品
 D : 旧・新はAss'yで互換性あり

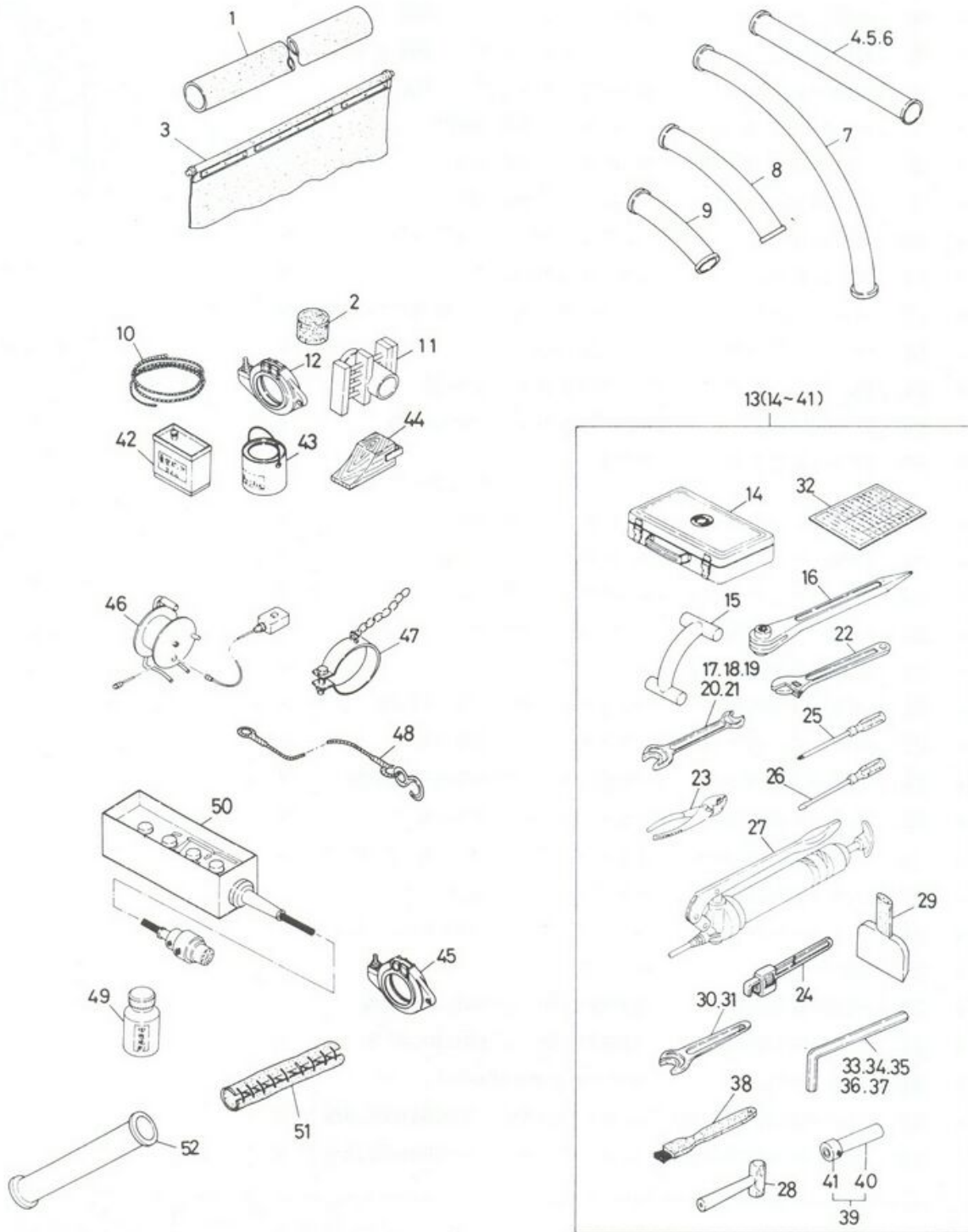
E : 旧・新互換性なし
 F : 旧部品廃止
 G : 新品追加



14

アクセサリ パーツ Ass'y

0(1-52)



アクセサリ パーツ Ass'y

14

販売 区分	符号	部 品 番 号	部 品 名 称 ・ サ イ ズ	個 数	互換性 記 号	適 用 号 機 時 期	備 考
	•	35	PC91-E7002B-18C	スナ(6カクボウ) J1SB4648, 8%	N		
	•	36	PC91-E7002B-18D	スナ(6カクボウ) J1SB4648, 12%	N		
	•	37	PC91-E7002B-18E	スナ(6カクボウ) J1SB4648, 3%	N		
	•	38	PC91-E7002B-19	ハ ケ 1ス	N		
	•	39	PC91-E7006A	ローラストッパビン	N		含 40, 41
	•	40	PC91-E7006A-1	ビ ン	N		
	•	41	PC91-E7006A-2	コーションプレート	N		
	•	42	PC97-M7003	バキュームオイル 1ℓ	N		
	•	43	PC79-M2009	チェーンオイル 0.5ℓ	N		
	•	44	PC-47013C	ハドメ	N		
	•	45	AH40-M0004	ビクトリックジョイント 4B	N		
	•	46	PK51-E3013A	レンラクベル Ass'y	N		
	•	47	PC91-E7004A	セフティーカップリング Ass'y	N		
	•	48	PC91-E7011	チューブヒキヌキローブ ℓ8000	N		
	•	49	PC79-E2018-10	チューブソウニューエキ 1ℓ	N		
	•	50	PE53-M0001	ブームリモコンボックス	N		
	•	51	PC97-M7002	セフティカバー	N		
	•	52	PC-68013C	テーパーパイプ(5B-4B)×1m	N		

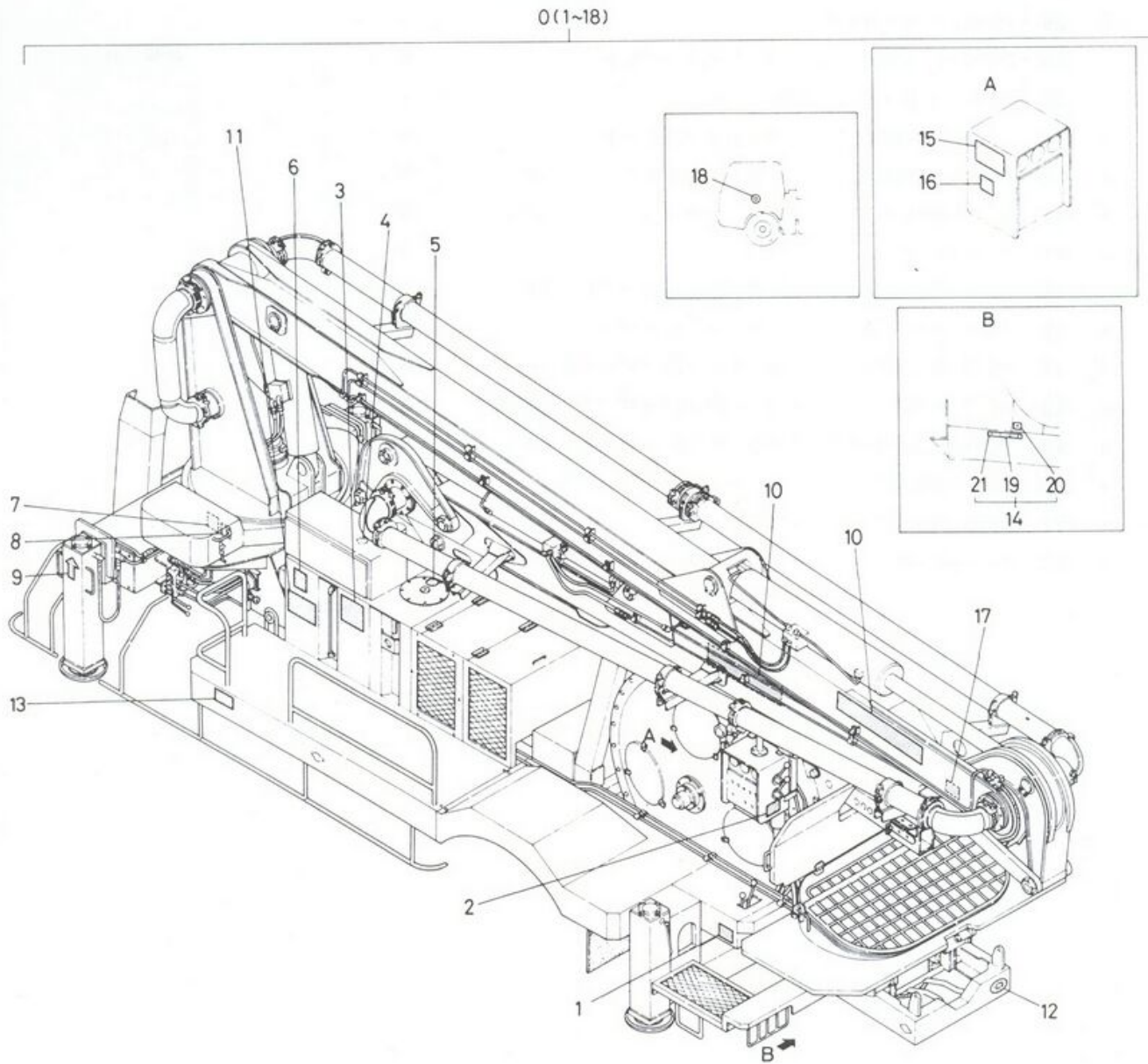
本用品の販売はAss'y単位になります。
 本用品の販売はSub-ass'y単位になります。
 本用品は単品で販売いたします。
 (注) 無印の部品は販売いたしません。

互 換 性 記 号

A : 旧部品 → 新品
 B : 旧部品 → 新品
 C : 旧部品 → 新品
 D : 旧・新はAss'yで互換性あり

E : 旧・新互換性なし
 F : 旧部品廃止
 G : 新品追加





コーションプレート Ass'y

15

販売 区分	符号	部 品 番 号	部 品 名 称 ・ サ イ ズ	個 数	互換性 記 号	適 用 号 機 時 期	備 考
•	0	PB98-M6003	コーションプレート Ass'y	1set			含1~18
	• 1	PC98-E7002A	コーションプレート「ホッパ回転移動」	1			
	• 2	PC98-E7003B	コーションプレート「注意事項」	1			
	• 3	PC98-E7004B	コーションプレート 「ポンプユニット 給油要領」	1			
	• 4	AR90-E0004	コーションプレート「水」	1			
	• 5	AR90-E0006	コーションプレート「油」	1			
	• 6	AR90-M0012	コーションプレート「ブーム厳守事項」	1			
	• 7	PB98-E4003A	コーションプレート 「アウトリガ操作要領注意事項」	1			
	• 8	PB98-E4004	コーションプレート 「ジャッキシリンダレバー操作」	2			
	• 9	PB98-E4005	コーションプレート「ロックピン確認」	2			
	• 10	PB98-E4006	コーションプレート「ブーム商標」	2			
	• 11	PB98-M6002	コーションプレート 「コンクリートパイプ取付位置」	1			
	• 12	P02-1006	コーションプレート「極東マーク」	1			
	• 13	ZR90-A0125	コーションプレート 「プロダクション No. プレート」	1			
	• 14	PB98-E7003A	ポジション Ass'y	1			含19~21
	• 15	PC98-M7001	コーションプレート「ポンプ使用範囲」	1			
	• 16	PC98-M7002	コーションプレート 「真空切換レバー操作要領」	1			
	• 17	PB98-M6004	コーションプレート 「セフティワイヤ取付要領」	1			
	• 18	PB98-M6003-18	ステッカー「点検済」	1			
	• 19	AR90-E0008	ポジションプレート	1			
	• 20	AR90-E0009	マークプレート	1			
	• 21	PB98-E7003	ネジリベット メッシュ 4×6.4	4			外径φ2.9

本製品の販売はAss'y単位になります。
 本製品の販売はSub-ass'y単位になります。
 本製品は単品で販売いたします。

(注) 無印の部品は販売いたしません。

互 換 性 記 号

A : 旧部品  新部品B : 旧部品  新部品C : 旧部品  新部品

D : 旧・新はAss'yで互換性あり

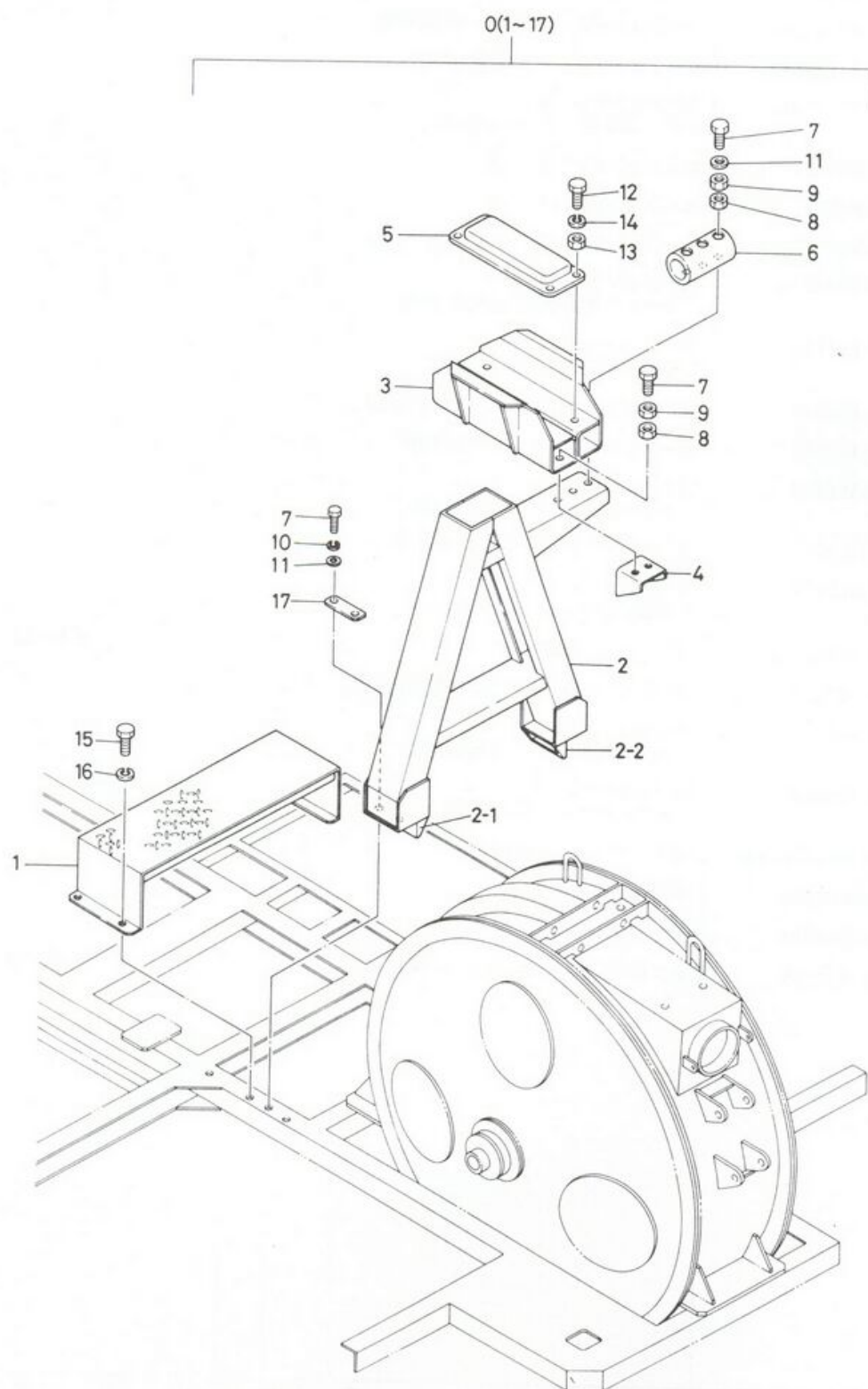
E : 旧・新互換性なし

F : 旧部品廃止

G : 新部品追加



ビームサポータ、センターデッキ Ass'y



ビームサポータ、センターデッキ Ass'y

16

販売区分	符号	部品番号	部品名称・サイズ	個数	互換性記号	適用号機時期	備考
•	0	PB77-M6006B	ビームサポータ, センターデッキAss'y	1set			含1~17
•	1	PB71-M6006A	センターデッキ	1			
•	2	PB77-M6007B	フレーム	1set			含2-1, 2-2
•	2-1	PB77-M6011A	チャンネル	1			
•	2-2	PB77-M6012A	チャンネル	1			
•	3	PB77-M6008	サポータ	1			
•	4	PB77-M6009A	ブラケット	1			
•	5	PE11-E0031	クッション I	1			
•	6	PB77-M6010A	クッションパイプ	1			
•	7	0131-1440	ボルト	9			
•	8	0500-1411	ナット	5			
•	9	0510-1408	ナット	5			
•	10	0701-1435	スプリングワッシャ	4			
•	11	0720-1426	ワッシャ	7			
•	12	0130-1225	ボルト	4			
•	13	0500-1210	ナット	4			
•	14	0701-1230	スプリングワッシャ	4			
•	15	0130-1025	ボルト	4			
•	16	0701-1025	スプリングワッシャ	4			
•	17	PB77-M6013	ワッシャ	2			

本製品の販売はAss'y単位になります。
 本製品の販売はSub-ass'y単位になります。
 本製品は単品で販売いたします。

(注) 無印の部品は販売いたしません。

互換性記号

A: 旧部品 → 新品

B: 旧部品 → 新品

C: 旧部品 → 新品

D: 旧・新はAss'yで互換性あり

E: 旧・新互換性なし

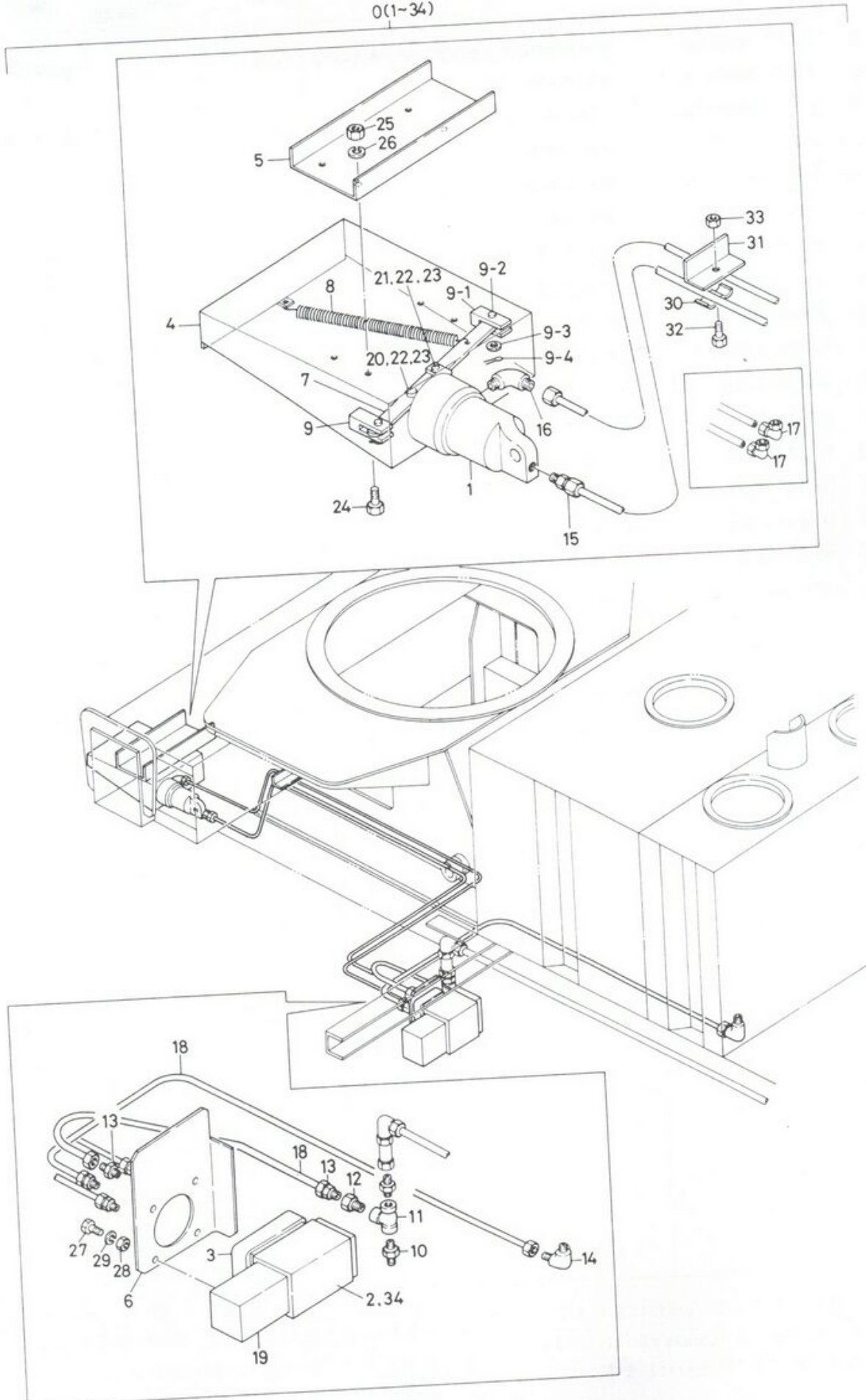
F: 旧部品廃止

G: 新品追加



オートアクスル Ass'y

0(1-34)



ЗАПЧАСТИ ДЛЯ БЕТОННАСОСОВ
+79180710333

オートアクスル Ass'y

17

販売区分	符号	部品番号	部品名称・サイズ	個数	互換性記号	適用号機時期	備考
•	0	PB45-M0006D	オートアクスル Ass'y	1 set			含1~34
	• 1	VE00-K0071	ハイドロリックシリンダ Aタイプ Ass'y	1			126, 127頁参照
	• 2	PB45-M0006D-2	ソレノイドバルブ DG4S4-012A-24DC-50-JA-J	1			DC 24V
	• 3	PB45-M0006D-3	サブフレーム DGSM-01X-10-JA-J, PT $\frac{3}{8}$	1			
	• 4	PK40-M2003	ブラケット	1			
	• 5	PB45-M0007	ブラケット	1			日野K-FH/場合不要
	• 6	PB45-M0008B	ブラケット	1			
	• 7	PK43-E3012	レバー	1			
	• 8	PK43-E3013	スプリング	1			
	• 9	AK40-N0027	ヨーク	2 sets			含9-1~9-4
	• 9-1	AK40-N0027-1	ヨーク	1			
	• 9-2	1310-0622	ピン	1			
	• 9-3	0730-0612	ワッシャ	1			
	• 9-4	1300-1612	スプリットピン	1			
	• 10	ZF00-000034	ニップル ST-N- $\frac{3}{4}$	1			
	• 11	ZF08-000034	ソケット, ティー ST $\frac{3}{4}$	1			
	• 12	ZF02-034038	ブッシング SB $\frac{3}{4}$ × $\frac{3}{8}$	1			
	• 13	ZF40-012038	コネクタ KC12-PT $\frac{3}{8}$ -S	5			
	• 14	ZF51-012038	エルボニップル KLN12-PT $\frac{3}{8}$ -S	1			
	• 15	ZF40-012014	コネクタ KC12-PT $\frac{1}{4}$ -S	1			日野K-FH/場合不要
	• 16	ZF51-012014	エルボニップル KLN12-PT $\frac{1}{4}$ -S	1			日野K-FH/場合2ヶ
	• 17	ZF46-000120	エルボ KLA12-000N	2			日野K-FH
	• 18	PB45-M0006D-18	パイプ OST ϕ 12, t1.5	N			
	• 19	PK11-E3067A	ソレノイドカバー	1			
	• 20	1310-1022	ピン	1			
	• 21	1310-1040	ピン	1			
	• 22	1300-3020	スプリットピン	2			
	• 23	0730-1016	ワッシャ	2			
	• 24	0130-1220	ボルト	4			
	• 25	0500-1210	ナット	4			
	• 26	0701-1230	スプリングワッシャ	4			
	• 27	0100-1045	ボルト	4			
	• 28	0500-1008	ナット	4			
	• 29	0701-1025	スプリングワッシャ	4			
	• 30	AC20-E0014	ϕ 12 Wクランプ	2			
	• 31	AC20-E0006	クランプブラケット	2			
	• 32	0130-0825	ボルト	2			
	• 33	0500-0808	ナット	4			
	• 34	PB45-M0006D-34	ボルト $\frac{1}{4}$ -20UNC× ℓ 38	4			

本製品の販売はAss'y単位になります。
 本製品の販売はSub-ass'y単位になります。
 本製品は単品で販売いたします。
 (注) 無印の部品は販売いたしません。

互換性記号

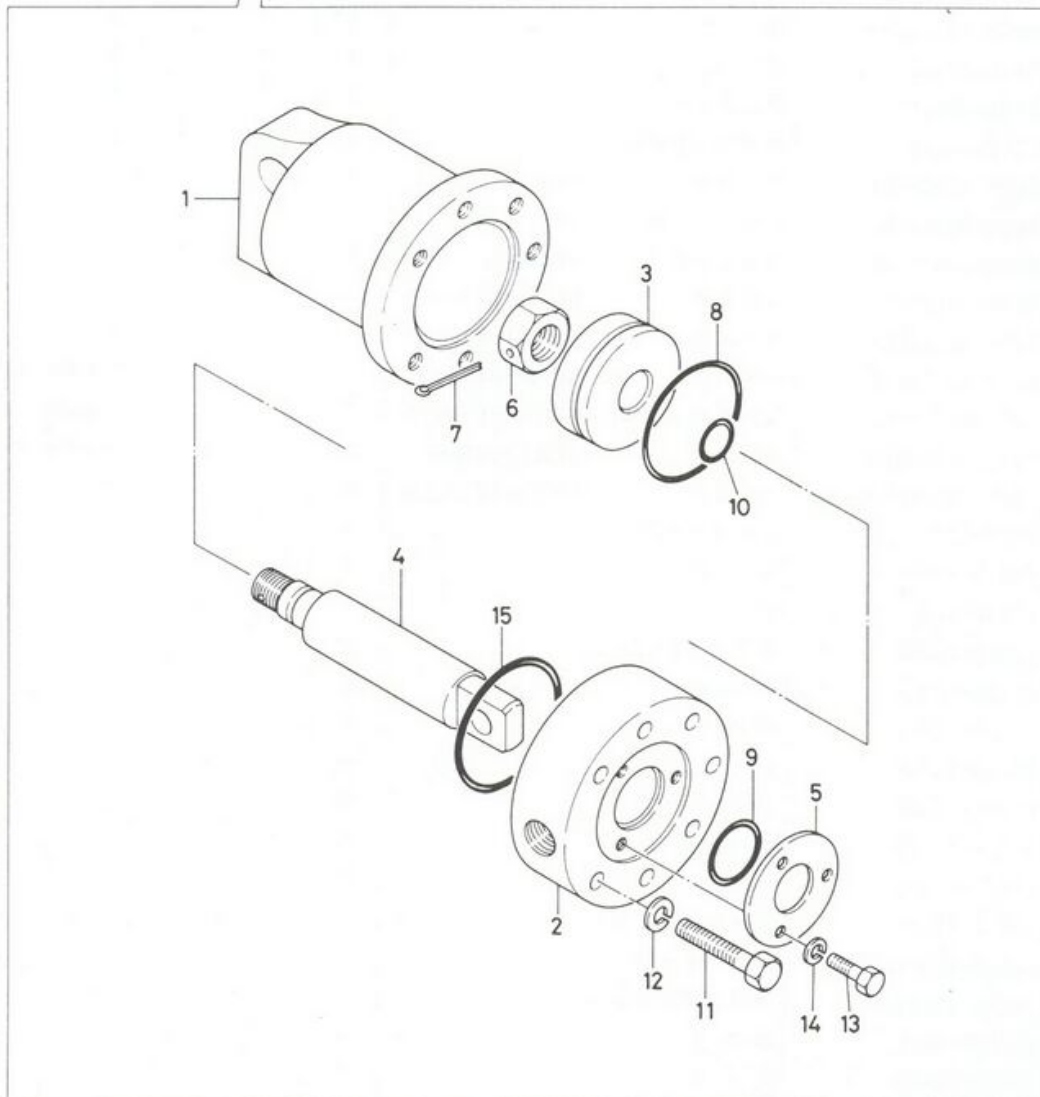
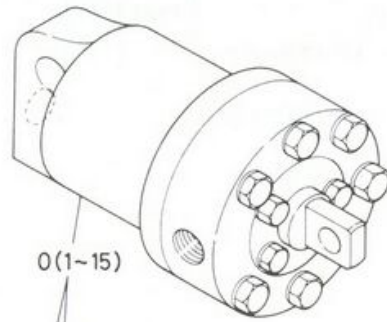
A : 旧部品 \rightarrow 新品
 B : 旧部品 \rightarrow 新品
 C : 旧部品 \rightarrow 新品
 D : 旧・新はAss'yで互換性あり

E : 旧・新互換性なし
 F : 旧部品廃止
 G : 新品追加



17-1

ハイドロリックシリンダ Aタイプ Ass'y



ハイドロリックシリンダ Aタイプ Ass'y

17-1

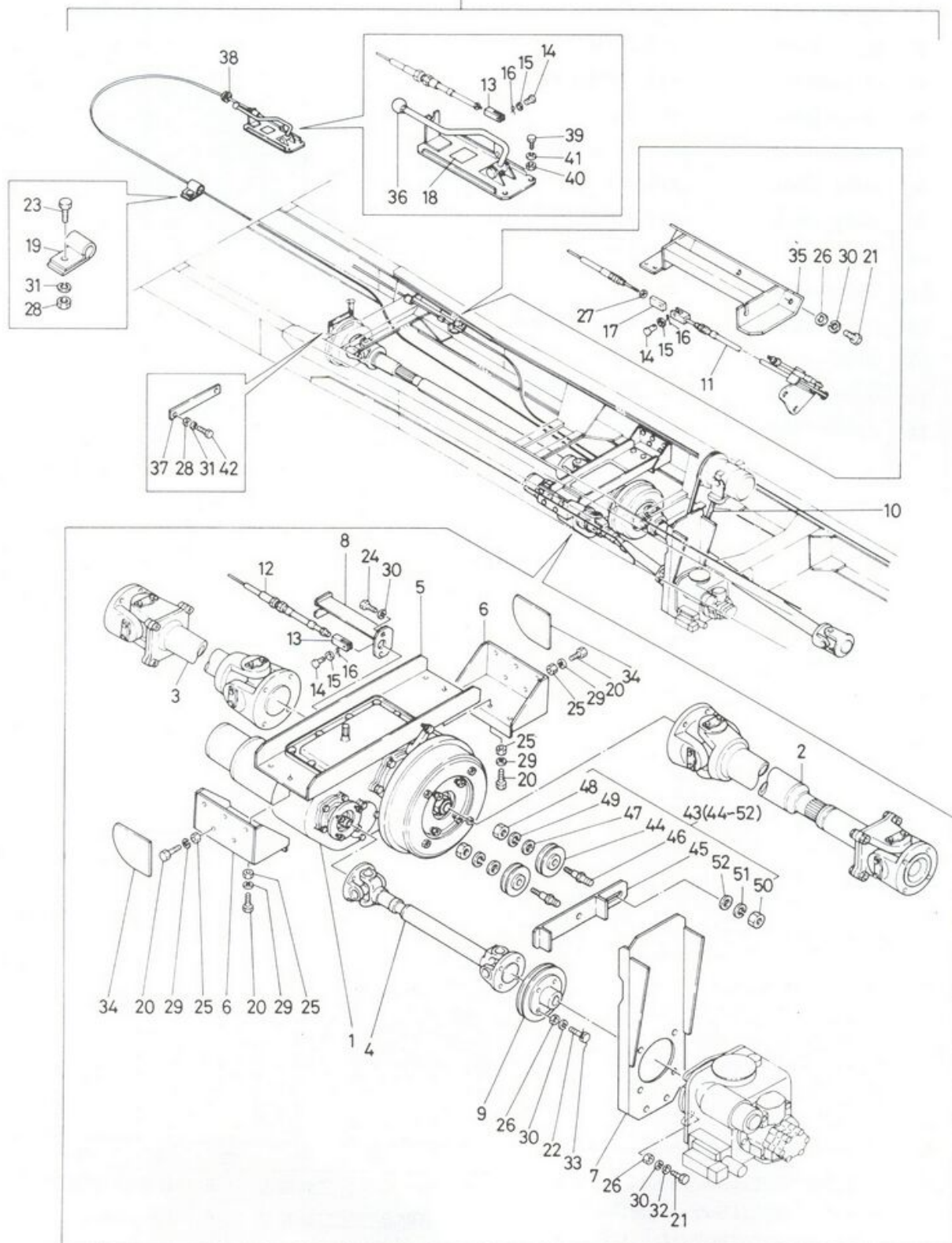
販売区分	符号	部品番号	部品名称・サイズ	個数	互換性 記号	適用機 号時期	備考
•	0	VE00-K0071	ハイドロリックシリンダAタイプAss'y	1 set			含1~15
	• 1	VE12-K0004	ハウジング	1			
	• 2	VE23-K0004	キャップ	1			
	• 3	HC-G2433A	ピストン	1			
	• 4	HC-G2434C	ピストンロッド	1			
	• 5	HC-G2435	リングオサエ	1			
	• 6	VE69-K0001	ナット	1			
	• 7	1300-2030	スプリットピン	1			
	• 8	2001-0044	リング	1			
	• 9	2001-0022	リング	1			
	• 10	2001-0012	リング	1			
	• 11	0100-0842	ボルト	7			
	• 12	0701-0820	スプリングワッシャ	7			
	• 13	0130-0614	ボルト	3			
	• 14	0701-0615	スプリングワッシャ	3			
	• 15	2001-1050	リング	1			

<p> 本製品の販売はAss'y単位になります。 本製品の販売はSub-ass'y単位になります。 本製品は単品で販売いたします。 (注) 無印の部品は販売いたしません。 </p>	<p style="text-align: center;">互 換 性 記 号</p> <p> A : 旧部品 新品 B : 旧部品 新品 C : 旧部品 新品 D : 旧・新はAss'yで互換性あり E : 旧・新互換性なし F : 旧部品廃止 G : 新品追加 </p>
---	---



ドライブコントロール Ass'y

OA(1~43)いすゞK-SJR531
 OB(1~43)いすゞK-SMR531
 OC(1~43)日野K-FH272AA
 OD(1~43)日野K-FH222AA
 OE(1~43)三菱K-FP318L
 OF(1~43)日産K-CK31L



ドライブコントロール Ass'y

販売区分	符号	部品番号	部品名称・サイズ	個数	互換性記号	適用号機時期	備考
•	0A	IPB-M17001B	ドライブコントロール Ass'y	1set			いすゞK-SJR531 含1~43
•	0B	IPB-M17008A	ドライブコントロール Ass'y	1set			いすゞK-SMR531 含1~43
•	0C	HPB-M17016	ドライブコントロール Ass'y	1set			日野K-FH272AA 含1~43
•	0D	HPB-M17008A	ドライブコントロール Ass'y	1set			日野K-FH222AA 含1~43
•	0E	FPB-E17001H	ドライブコントロール Ass'y	1set			三菱K-FP318L 含1~43
•	0F	NPB-M17001C	ドライブコントロール Ass'y	1set			日産K-CK31L 含1~43
•	1A・B	XZ00-M0005B	トランスファP.T.O XZ55-09-I i=1.136	1			いすゞ 136~143頁参照
•	1C・D	XZ00-M0002A	トランスファP.T.O XZ55-09-H i=1.136	1			日野 136~143頁参照
•	1E	XZ00-E0008B	トランスファP.T.O XZ55-09-F i=1.136	1			三菱 136~143頁参照
•	1F	XZ00-E0010C	トランスファP.T.O XZ55-09-N	1			日産 136~143頁参照
•	2A	IPB-M17014	リヤプロベラシャフトAss'y L1370	1			いすゞ
•	2B	IPB-M17012	リヤプロベラシャフトAss'y L1350	1			いすゞ
•	2C	HPB-M17019	リヤプロベラシャフトAss'y L1480	1			日野
•	2D	HPB-M17012	リヤプロベラシャフトAss'y L1615	1			日野
•	2E	FPB-M0003	リヤプロベラシャフトAss'y L1145	1			三菱
•	2F	NPB-M17008	リヤプロベラシャフトAss'y L1120	1			日産
•	3A	IPB-M17013	フロントプロベラシャフトAss'y L1540	1			いすゞ
•	3B	IPB-M17011	フロントプロベラシャフトAss'y L1590	1			いすゞ
•	3C	HPB-M17018	フロントプロベラシャフトAss'y L615	1			日野
•	3D	HPB-M17011	フロントプロベラシャフトAss'y L705	1			日野
•	3E	FPB-M0002	フロントプロベラシャフトAss'y L1440	1			三菱
•	3F	NPB-M17007	フロントプロベラシャフトAss'y L1500	1			日産
•	4A・B	PX11-M0009	ドライブシャフト L590	1			いすゞ 承-E010C
•	4C	PX11-M0012	ドライブシャフト L735	1			日野
•	4D	PX11-M0007	ドライブシャフト L820±25	1			日野
•	4E・F	PX11-M0002	ドライブシャフト L360±25	1			三菱, 日産
•	5A・B	PX11-M0002	トランスファケースサポート	1			いすゞ
•	5C・D	PX13-E0013	トランスファケースサポート	1			日野
•	5E	PX13-E0001	トランスファケースサポート	1			三菱

本製品の販売はAss'y単位になります。
 本製品の販売はSub-ass'y単位になります。
 本製品は単品で販売いたします。

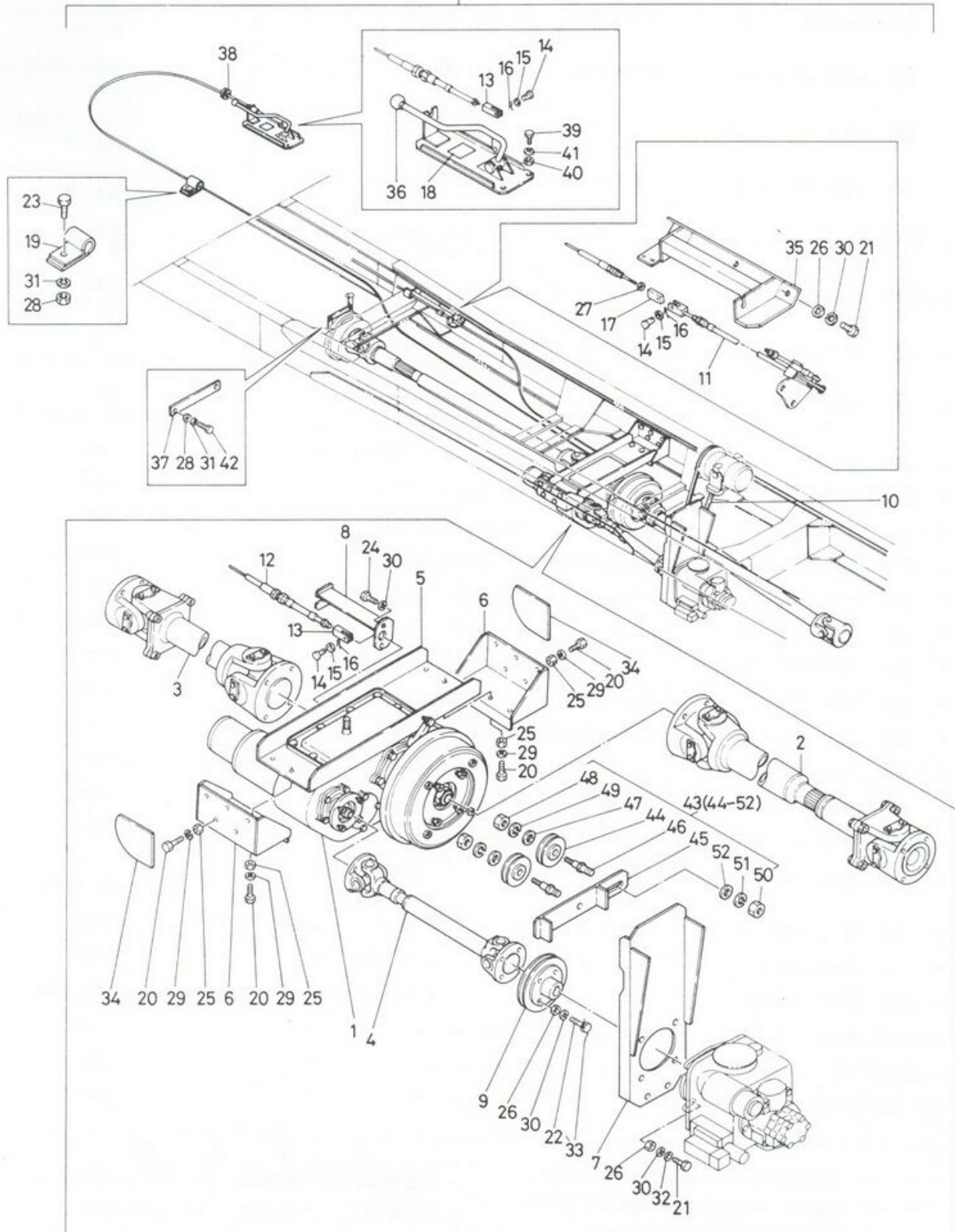
(注) 無印の部品は販売いたしません。

互換性記号

A : 旧部品 → 新部品
 B : 旧部品 → 新部品
 C : 旧部品 → 新部品
 D : 旧・新はAss'yで互換性あり
 E : 旧・新互換性なし
 F : 旧部品廃止
 G : 新部品追加

ドライブコントロール Ass'y

OA(1~43)いすゞK-SJR531
 OB(1~43)いすゞK-SMR531
 OC(1~43)日野K-FH272AA
 OD(1~43)日野K-FH222AA
 OE(1~43)三菱K-FP318L
 OF(1~43)日産K-CK31L



ドライブコントロール Ass'y

18

販売区分	符号	部品番号	部品名称・サイズ	個数	互換性 記号	適用 号機 時期	備考
	• 5F	PX13-M0001	トランスファケースサポート	1			日産
	• 6A-F	PX13-E0012	ブラケット	2			
	• 7A-F	PX12-E0001A	ポンプブラケット	1			
	• 8A-F	PX14-E0001A	P.T.O. アウタ・ワイヤストップ	1			
	• 9A-F	PX15-E0001	カップリングフランジ	1			
	• 10A	IPB-M17001B-10	Vベルト Aタイプ 74	1			いすゞ
	• 10B	IPB-M17008A-10	Vベルト Aタイプ 74	1			いすゞ
	• 10C	ZJ60-1010071	Vベルト Aタイプ 71	1			日野
	• 10D	ZJ60-1010071	Vベルト Aタイプ 71	1			日野
	• 10E	FPB-E17001H-15	Vベルト Aタイプ 74	1			三菱
	• 10F	NPB-M17001C-10	Vベルト Aタイプ 74	1			日産
	• 11A.B	PX16-M0002	センターブレーキワイヤAss'y L1800	1			いすゞ 承E200
	• 11C	PX16-M0010	センターブレーキワイヤAss'y L1200	1			日野
	• 11D	PX16-M0018	センターブレーキワイヤAss'y L 900	1			日野
	• 11E	PX16-M0012	センターブレーキワイヤAss'y L1600	1			三菱
	• 11F	PX16-M0001	センターブレーキワイヤAss'y L2000	1			日産
	• 12A.B	ZK20-B6000	P.T.O.コントロールワイヤAss'y L6000	1			いすゞ
	• 12C	ZK20-B5000	P.T.O.コントロールワイヤAss'y L5000	1			日野
	• 12D	ZK20-B4900	P.T.O.コントロールワイヤAss'y L4900	1			日野
	• 12E	ZK20-B5600	P.T.O.コントロールワイヤAss'y L5600	1			三菱
	• 12F	ZK20-B5600	P.T.O.コントロールワイヤAss'y L5600	1			日産
	• 13A-F	AK40-E0005	ヨーク	2			
	• 14A-D	1310-1025	ピン	3			いすゞ, 日野
	• 14E	1310-1024	ピン	3			三菱
	• 14F	1310-1025	ピン	3			日産
	• 15A-F	0730-1016	ワッシャ	3			
	• 16A-F	1300-3020	スプリットピン	3			
	• 17A-F	AK40-M0001	ジョイント	1			
	• 18A	AR90-E0007-2	コーションプレート	1			第5速用 いすゞ
	• 18B	AR90-E0007-1	コーションプレート	1			第4速用 いすゞ
	• 18C	AR90-E0007-2	コーションプレート	1			第5速用 日野
	• 18D	AR90-E0007-2	コーションプレート	1			第5速用 日野
	• 18E	AR90-E0007-1	コーションプレート	1			第4速用 三菱
	• 18F	AR90-E0007-1	コーションプレート	1			第4速用 日産
	• 19A-D	AC10-K0004	クリップ	9			いすゞ, 日野

本製品の販売はAss'y単位になります。
 本製品の販売はSub-ass'y単位になります。
 本製品は単品で販売いたします。

(注) 無印の部品は販売いたしません。

互換性記号

A: 旧部品 → 新品

B: 旧部品 → 新品

C: 旧部品 → 新品

D: 旧・新はAss'yで互換性あり

E: 旧・新互換性なし

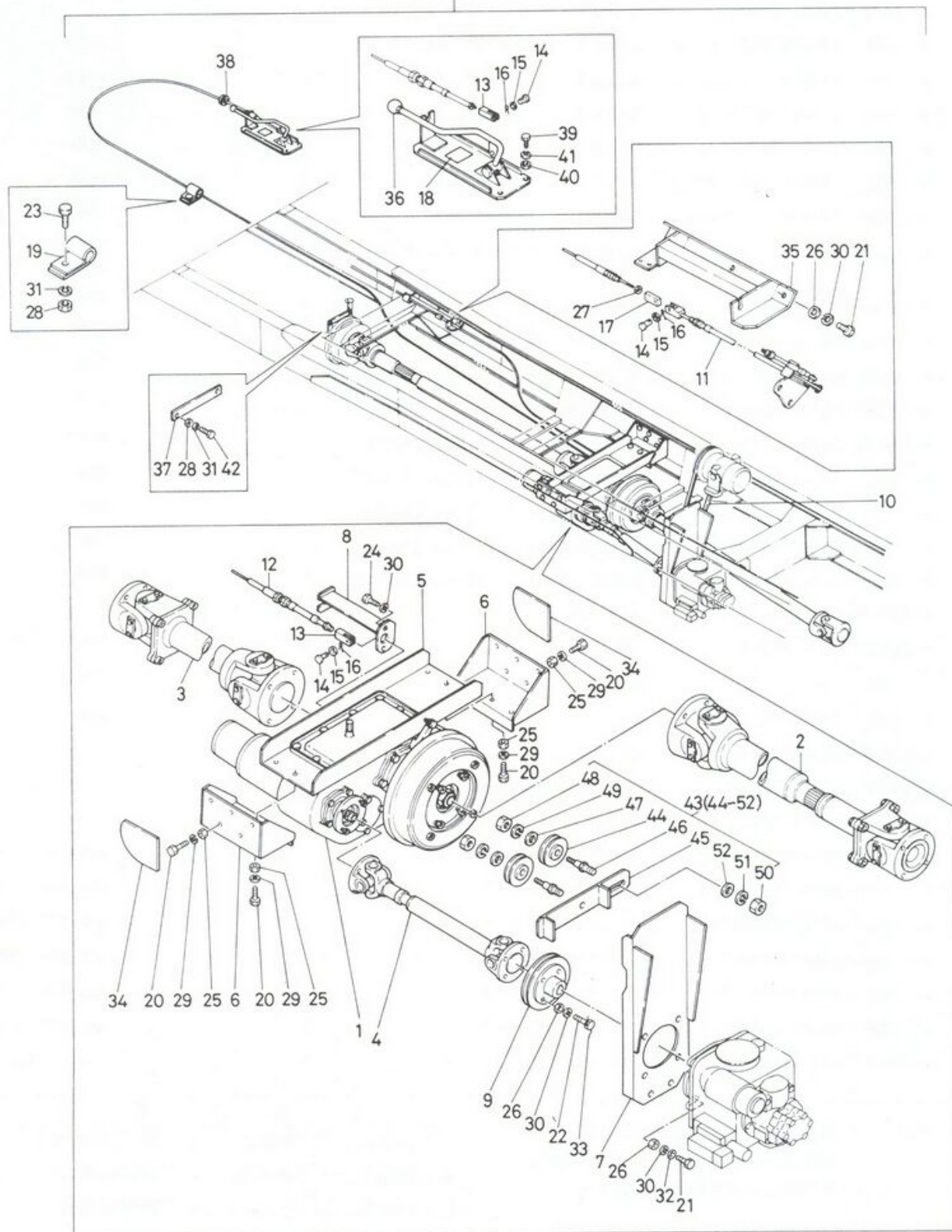
F: 旧部品廃止

G: 新品追加



ドライブコントロール Ass'y

OA(1~43)いすゞK-SJR531
 OB(1~43)いすゞK-SMR531
 OC(1~43)日野K-FH272AA
 OD(1~43)日野K-FH222AA
 OE(1~43)三菱K-FP318L
 OF(1~43)日産K-CK31L



ドライブコントロール Ass'y

18

販売 区分	符号	部 品 番 号	部 品 名 称 ・ サ イ ズ	個数	互換性 記号	適用 号機 時期	備 考
	• 19E	AC10-K0004	クリップ	7			三菱
	• 19F	AC10-K0004	クリップ	9			日産
	• 20A-F	0100-1445	ボルト	16			
	• 21A-B	0100-1245	ボルト	6			いすゞ
	• 21C-F	0100-1245	ボルト	4			日野, 三菱, 日産
	• 22A-F	0121-1265	ボルト S45C(H)	4			
	• 23A-D	0130-0620	ボルト	9			いすゞ, 日野
	• 23E	0130-0620	ボルト	10			三菱
	• 23F	0130-0620	ボルト	9			日産
	• 24A-F	0170-1220	ボルト	2			
	• 25A-F	0500-1411	ナット	16			
	• 26A-B	0500-1210	ナット	10			いすゞ
	• 26C-F	0500-1210	ナット	8			日野, 三菱, 日産
	• 27A-F	0510-0805	ナット	1			
	• 28A-B	0500-0605	ナット	11			いすゞ
	• 28C-F	0500-0605	ナット	9			日野, 三菱, 日産
	• 29A-F	0701-1435	スプリングワッシャ	16			
	• 30A-B	0701-1230	スプリングワッシャ	12			いすゞ
	• 30C-F	0701-1230	スプリングワッシャ	10			日野, 三菱, 日産
	• 31A-B	0701-0615	スプリングワッシャ	11			いすゞ
	• 31C-D-F	0701-0615	スプリングワッシャ	9			日野, 日産
	• 31E	0701-0615	スプリングワッシャ	10			三菱
	• 32A-F	0730-1223	ワッシャ	4			
	• 33A	IPB-M17001B-33	カガリワイヤ $\varnothing 1$	1			いすゞ
	• 33B	IPB-M17008A-33	カガリワイヤ $\varnothing 1$	1			いすゞ
	• 33C	HPB-M17016-37	カガリワイヤ $\varnothing 1$	1			日野
	• 33D	HPB-M17008A-37	カガリワイヤ $\varnothing 1$	1			日野
	• 33E	FPB-E17001H-37	カガリワイヤ $\varnothing 1$	1			三菱
	• 33F	NPB-M17001C-33	カガリワイヤ $\varnothing 1$	1			日産
	• 34A-B	PX24-M0007	プレート	2			いすゞ
	• 35A-B	PX14-M0006	アウトワイヤブラケット	1			いすゞ
	• 35C	MPF-M17016-2	アウトワイヤブラケット	1			日野
	• 35D	PX14-M0015B	アウトワイヤブラケット	1			日野
	• 35E	PX14-M0007A	アウトワイヤブラケット	1			三菱
	• 35F	PX14-M0010	アウトワイヤブラケット	1			日産

本製品の販売はAss'y単位になります。
 本製品の販売はSub-ass'y単位になります。
 本製品は単品で販売いたします。
 (注) 無印の部品は販売いたしません。

互 換 性 記 号

A : 旧部品 $\text{---} \text{---}$ 新品
 B : 旧部品 $\text{---} \text{---}$ 新品
 C : 旧部品 $\text{---} \text{---}$ 新品
 D : 旧・新はAss'yで互換性あり

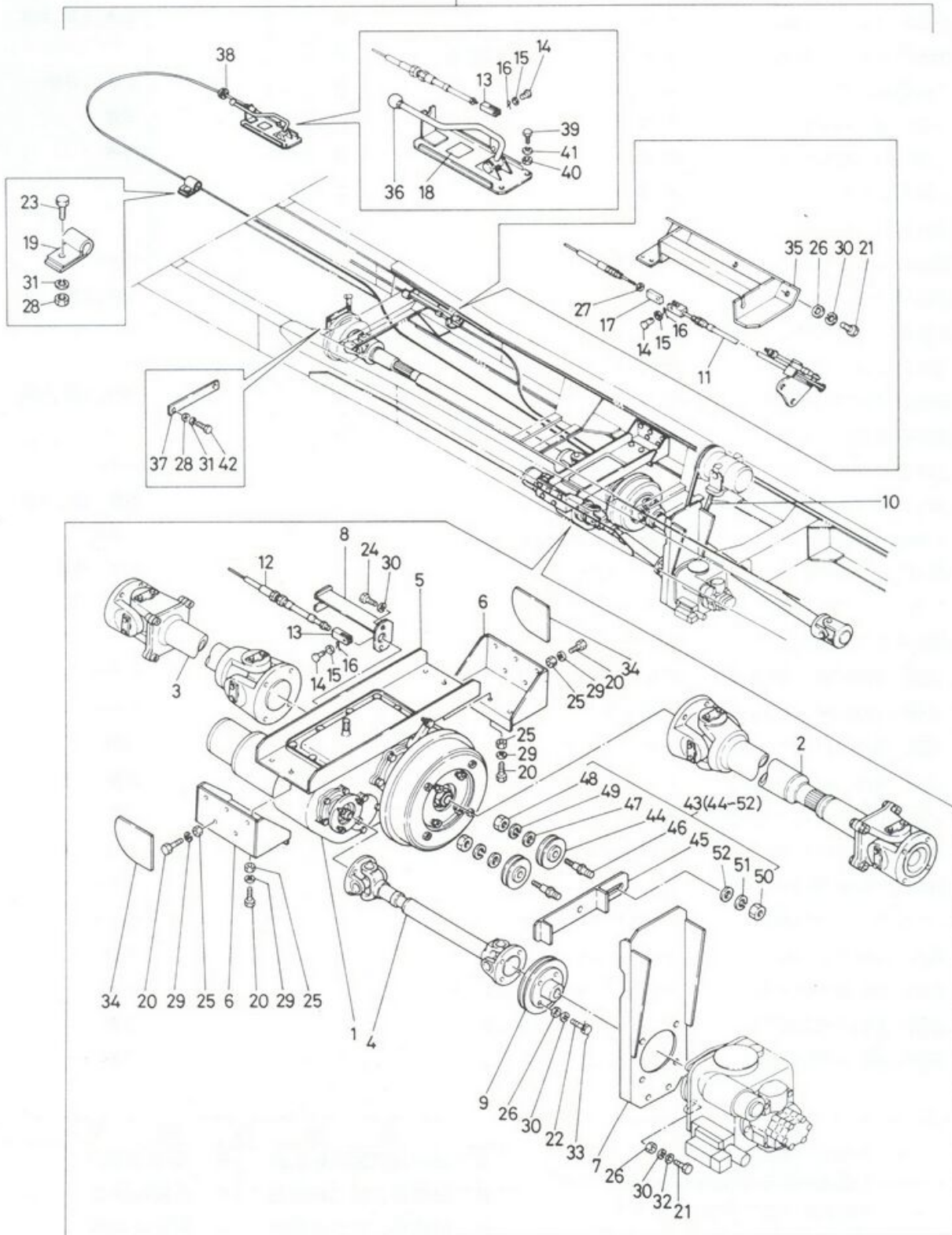
E : 旧・新互換性なし
 F : 旧部品廃止
 G : 新品追加



18

ドライブコントロール Ass'y

- OA(1~43)いすゞK-SJR531
- OB(1~43)いすゞK-SMR531
- OC(1~43)日野K-FH272AA
- OD(1~43)日野K-FH222AA
- OE(1~43)三菱K-FP318L
- OF(1~43)日産K-CK31L



ドライブコントロール Ass'y


18

販売区分	符号	部品番号	部品名称・サイズ	個数	互換性記号	適用機時期	備考
	• 36A-B	AK00-M0001	P.T.O. レバー Ass'y	1			いすゞ
	• 36C-D	AK00-M0009	P.T.O. レバー Ass'y	1			日野
	• 36E	AK00-E0007	P.T.O. レバー Ass'y	1			三菱
	• 36F	NPB-M17001C-35	P.T.O. レバー Ass'y	1			日産純正 91500-Z2002
	• 37A-D	PX16-M0013	ステー	1			いすゞ, 日野
	• 37E	PX16-M0015	ステー				三菱
	• 37F	PX16-M0014	ステー	1			日産
	• 38A	AK80-N0002	グロメット	1			いすゞ
	• 38B	IPB-M17008A-38	グロメット	1			いすゞ
	• 38C-D	1678-3232	グロメット	1			日野
	• 38E	FPB-E17001H-14	グロメット	1			三菱
	• 38F	NPB-M17001C-39	グロメット	1			日産K-CK31L ダンブ純正グロメット
	• 39A-B	0130-0820	ボルト	6			いすゞ
	• 39C-D	0130-0820	ボルト	5			日野
	• 39E	0100-1035	ボルト	1			三菱
	• 39E	0130-1030	ボルト	2			三菱
	• 40A-B	0500-0865	ナット	6			いすゞ
	• 40C-D	0500-0865	ナット	5			日野
	• 41A-B	0701-0820	スプリングワッシャ	6			いすゞ
	• 41C-D	0701-0820	スプリングワッシャ	5			日野
	• 41E	0701-1016	スプリングワッシャ	3			三菱
	• 41E	0720-1020	ワッシャ	3			三菱
	• 42A-B	0130-0625	ボルト	2			いすゞ
	• 43	PX17-M0001A	アイドル Ass'y	1			含44~52
	• 44	PX17-M0001A-1	アイドルブーリ Ass'y 047482-0011	2			
	• 45	PX17-M0003A	アジャストプレート	1			
	• 46	PX17-M0004	シャフト	2			
	• 47	PX17-M0005	スペーサ	2			
	• 48	0500-1008	ナット	2			
	• 49	0701-1025	スプリングワッシャ	2			
	• 50	0500-1411	ナット	2			
	• 51	0701-1435	スプリングワッシャ	2			
	• 52	0720-1425	ワッシャ	2			

本製品の販売はAss'y単位になります。
 本製品の販売はSub-ass'y単位になります。
 本製品は単品で販売いたします。

(注) 無印の部品は販売いたしません。

互換性記号

A: 旧部品  新部品B: 旧部品  新部品C: 旧部品  新部品

D: 旧・新はAss'yで互換性あり

E: 旧・新互換性なし

F: 旧部品廃止

G: 新部品追加



トランスファP.T.O. Ass'y

18-1

販売区分	符号	部品番号	部品名称・サイズ	個数	互換性記号	適用号機時期	備考
•	0A	XZ00-M0005B	トランスファP.T.O.Ass'y いすゞ XZ55-09-I	1set			含1~92
•	0B	XZ00-M0002A	トランスファP.T.O.Ass'y 日野 XZ55-09-H	1set			含1~92
•	0C	XZ00-E0008C	トランスファP.T.O.Ass'y 三菱 XZ55-09-F	1set			含1~92
•	0D	XZ00-E0010D	トランスファP.T.O.Ass'y 日産 XZ55-09-N	1set			含1~93
	1	XZ11-E0003K	ケース	1			
	2	XZ22-E0002	ケースカバー	1			
•	3	XZ21-E0007	シールキャップ	1			
•	4	XZ21-E0008	シールキャップ	1			
•	5	XZ21-E0002	ブランクキャップ	2			
•	6	XZ51-E0012	ベアリングリテーナ	1			
•	7	XZ51-E0023E	アダプタ	1			
•	8	XZ33-E0009	シャフト	1			
•	9	XZ33-E0010	シャフト	1			
•	10	XZ33-E0011	シャフト	1			
•	11	XZ33-E0012A	シャフト	1			
•	12	XZ31-E0003	インプットギヤ 34T	1			
•	13	XZ31-E0008	アイドルギヤA 31T	1			
•	14	XZ31-E0001	アイドルギヤB 29T	1			
•	15	XZ31-E0002	P.T.O.ギヤ 28T	1			
•	16	XZ35-E0003	ギャクラッチ	1			
•	17	XZ41-E0003	シフトロッド	1			
•	18	XZ69-E0021	スラストワッシャ	1			
•	19A	XZ39-M0005A	インプットコンパニオンフランジ	1			いすゞ
•	19B	XZ39-E0020	インプットコンパニオンフランジ	1			日野
•	19C	XZ39-E0008	インプットコンパニオンフランジ	1			三菱
•	19D	XZ39-E0010	インプットコンパニオンフランジ	1			日産
•	20A	XZ39-E0005A	アウトプットコンパニオンフランジ	1			いすゞ
•	20B	XZ39-E0021	アウトプットコンパニオンフランジ	1			日野
•	20C	XZ39-E0009	アウトプットコンパニオンフランジ	1			三菱
•	20D	XZ39-E0011	アウトプットコンパニオンフランジ	1			日産
•	21	XZ39-E0012	P.T.O.フランジ	1			
•	22	XZ42-E0003	シフトホーク	1			
•	23	XZ51-E0015	カラ	1			

→ 本製品の販売はAss'y単位になります。

→ 本製品の販売はSub-ass'y単位になります。

→ 本製品は単品で販売いたします。

(注) 無印の部品は販売いたしません。

互換性記号

A : 旧部品 → 新品

B : 旧部品 → 新品

C : 旧部品 → 新品

D : 旧・新はAss'yで互換性あり

E : 旧・新互換性なし

F : 旧部品廃止

G : 新品追加

トランスファ P. T. O. Ass'y

18-1

販売区分	符号	部品番号	部品名称・サイズ	個数	互換性記号	適用機号 時期	備考
•	24	XZ51-E0016	カラー	1			
•	25	XZ51-E0017	カラー	2			
•	26	XZ51-E0019	カラー	1			
•	27	XZ69-E0022	ワッシャ	1			
•	28	XZ61-E0003	シム	N			
•	29	XZ37-E0002	ブレーキドラム	1			
•	30	XZ69-E0016	ワイヤストッパ	1			
•	31	XZ83-E0001	エアブリーザ	1			
•	32	XZ69-E0015	ボルト	4			
•	33	XZ61-E0012	ガスケット	1			
•	34	XZ61-E0004	ガスケット	4			
•	35	XZ61-E0006	ガスケット	2			
•	36	XZ89-E0001	メクラキャップ	2			
•	37	300-600111E	スプリングストッパ	1			P.T.O.基-0111E
•	38	300-600099B	パッキン	1			P.T.O.基-0099B
•	39	300-600103A	スプリング	1			// -0103A
•	40	300-600102B	チェックボール	1			// -0102B
•	41	XZ37-E0003	ブレーキ Ass'y	1			
•	42	ZU01-6213	ボールベアリング #6213	1			
•	43	ZU01-6211	ボールベアリング #6211	1			
•	44	ZU01-6311NR	ボールベアリング #6311NR	1			
•	45	ZU01-30308	テーパローラベアリング #30308	4			
•	46	XZ00-M00 { 02A 05B 08C 10D	ニードルベアリング K70×76×20	2			{ いすゞ 日野 三菱 日産
•	47	ZU01-RNA4906	ニードルベアリング RNA4906	2			
•	48	2013-7500	オイルシール TC75×100×13	2			
•	49	2013-5572	オイルシール TC55×72×9	1			
•	50	2013-2032	オイルシール TC20×32×8	1			
•	51	XZ00-M0005B-51	Oリング J1SW1516-AN6227-31	2			
•	52	2001-0035	Oリング P35	1			
•	53	1565-6525C	スナップリングジクヨウ Cタイプ ø 65	1			
•	54	1555-0030C	スナップリングアナヨウ Cタイプ ø 100	1			
•	55	1421-1235	キ	1			
•	56	1024-2014	プラグ	1			
•	57	1300-4030	スプリットピン	1			

本製品の販売はAss'y単位になります。
 本製品の販売はSub-ass'y単位になります。
 本製品は単品で販売いたします。
 (注) 無印の部品は販売いたしません。

互換性記号




A : 旧部品 → 新部品
 B : 旧部品 → 新部品
 C : 旧部品 → 新部品
 D : 旧・新はAss'yで互換性あり

E : 旧・新互換性なし
 F : 旧部品廃止
 G : 新部品追加



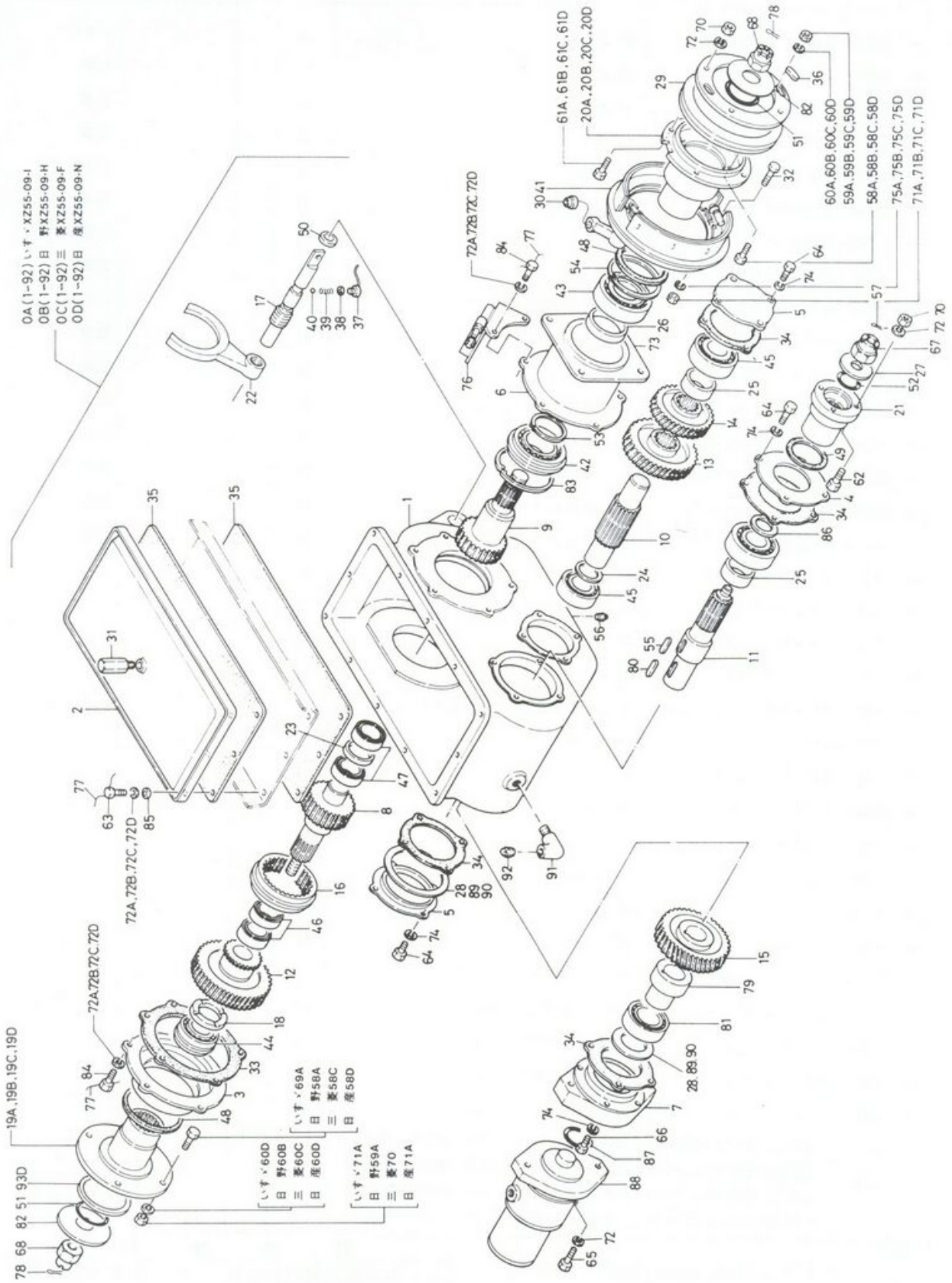
トランスファ P. T. O. Ass'y

18-1

販売 区分	符号	部 品 番 号	部 品 名 称 ・ サ イ ズ	個 数	互換性 記号	適用 号機 時期	備 考
	• 58A	XZ69-E0017	ボルト	4			いすゞ
	• 58B	XZ69-E0017	ボルト	8			日野
	• 58C	XZ69-E0023	ボルト	8			三菱
	• 58D	XZ69-E0025	ボルト	8			日産
	• 59A	0500-1411	ナット	4			いすゞ
	• 59B	0500-1411	ナット	8			日野
	• 59C	0500-1210	ナット	8			三菱
	• 59D	0500-1613	ナット	8			日産
	• 60A	0701-1435	スプリングワッシャ	4			いすゞ
	• 60B	0701-1435	スプリングワッシャ	8			日野
	• 60C	0701-1230	スプリングワッシャ	8			三菱
	• 60D	0701-1640	スプリングワッシャ	8			日産
	• 61A	0181-1238-25	リーマボルト	4			いすゞ
	• 61B	0181-1238-25	リーマボルト	8			日野
	• 61C	0181-1238-25	リーマボルト	4			三菱
	• 61D	0181-1238-25	リーマボルト	4			日産
	• 62	0101-1240-20	ボルト	4			
	• 63	0161-1235	ボルト	18			
	• 64	0100-1025	ボルト	12			
	• 65	0100-1235	ボルト	2			
	• 66	XZ00-M0005B-66	ボルト M10, P1.25 ℓ30	4			六角穴付
	• 67	0540-2013	ナット	1			
	• 68	XZ69-E0026	ナット	2			
	• 69A	0131-1645	ボルト	4			いすゞ
	• 70	0500-1210	ナット	8			
	• 71A	0500-1613	ナット	8			
	• 71B	0500-1613	ナット	4			
	• 71C	0500-1613	ナット	4			
	• 71D	0500-1613	ナット	4			
	• 72A	0701-1230	スプリングワッシャ	26			
	• 72B	0701-1230	スプリングワッシャ	26			
	• 72C	0701-1230	スプリングワッシャ	32			
	• 72D	0701-1230	スプリングワッシャ	26			
	• 73	XZ00-M0005B-73	エキジウパッキン スリーボンド #4	1			いすゞ 日野 三菱 日産
		XZ00-M0002A-73	エキジウパッキン スリーボンド #4	1			
		XZ00-E0008C-73	エキジウパッキン スリーボンド #4	1			
		XZ00-E0010D-73	エキジウパッキン スリーボンド #4	1			
<p>本製品の販売はAss'y単位になります。</p> <p>本製品の販売はSub-ass'y単位になります。</p> <p>本製品は単品で販売いたします。</p> <p>(注) 無印の部品は販売いたしません。</p>				<p>互 換 性 記 号</p> <p>A : 旧部品  新部品</p> <p>B : 旧部品  新部品</p> <p>C : 旧部品  新部品</p> <p>D : 旧・新はAss'yで互換性あり</p> <p>E : 旧・新互換性なし</p> <p>F : 旧部品廃止</p> <p>G : 新部品追加</p>			

18-1

トランスファ P. T. O. Ass'y



トランスファ P. T. O. Ass'y

18-1

販売 区分	符号	部 品 番 号	部 品 名 称 ・ サ イ ズ	個 数	互換性 記 号	適 用 号 機 時 期	備 考
	• 74	0701-1025	スプリングワッシャ	18			
	• 75A	0701-1640	スプリングワッシャ	8			
	• 75B-D	0701-1640	スプリングワッシャ	4			日野, 三菱, 日産
	• 76	XZ49-E0001A	ゾウキョウリンク Ass'y	1			144, 145 頁参照
	• 77	XZ00-M0005B-77	ロックワイヤ $\phi 1$	10			
	• 78	1300-6050	スプリットピン	2			
	• 79	XZ36-M0001B	スプラインブッシング	1			
	• 80	1421-1230	キ -	1			
	• 81	ZU00-32011	テーパローラベアリング #32011	1			
	• 82	XZ69-E0012	ワッシャ	2			
	• 83	1555-2040	スナップリング	1			
	• 84	0161-1240	ボルト	12			
	• 85	0720-1225	ワッシャ	12			
	• 86	XZ51-E0024	カ ラ -	1			
	• 87	XZ00-M0005B-88	Oリング JISW/516 #30	1			
	• 88	XZ00-M0005B-89	ギャポンブ D316A2H1-L-544 Ass'y	1			承-M039 146, 147 頁参照
	• 89	XZ61-E0013	シ ム	N			
	• 90	XZ61-E0014	シ ム	N			
	• 91	ZH10-000034	オスメスエルボ JIS-B-2301- $\frac{3}{4}$	1			
	• 92	1024-2617	ブ ラ グ	1			
	• 93D	XZ99-M0001	リ ン グ	2			日産

本製品の販売はAss'y単位になります。
 本製品の販売はSub-ass'y単位になります。
 本製品は単品で販売いたします。
 (注) 無印の部品は販売いたしません。

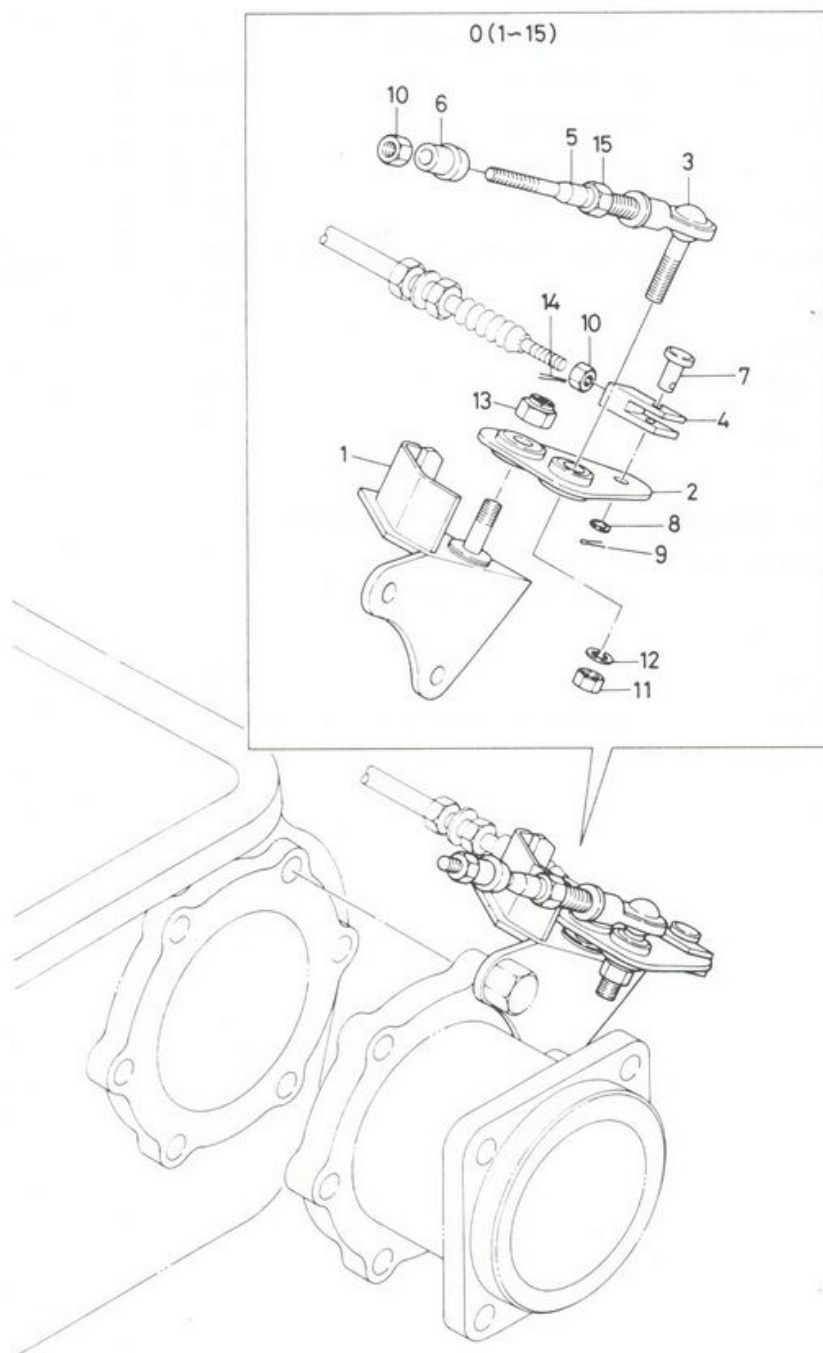
互 換 性 記 号

A : 旧部品  新部品
 B : 旧部品  新部品
 C : 旧部品  新部品
 D : 旧・新はAss'yで互換性あり

E : 旧・新互換性なし
 F : 旧部品廃止
 G : 新部品追加

18-2

ゾウキョウリンク Ass'y



ゾウキョウリンク Ass'y

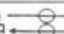

18-2

販売 区分	符号	部 品 番 号	部 品 名 称 ・ サ イ ズ	個 数	互換性 記 号	適 用 号機 時 期	備 考
•	0	XZ49-E0001A	ゾウキョウリンク Ass'y	1set			含1~15
	• 1	XZ49-E0002A	ブラケット	1			
	• 2	XZ49-E0003	ベルクランク	1			
	• 3	XZ49-E0001A-3	パーフェクトジョイント DR12	1			
	• 4	ZPK-E0022	ヨーク	1			
	• 5	XZ49-E0004	リンクロッド	1			
	• 6	DG-E1267A	ストッパ	1			
	• 7	1310-1024	ピン	1			
	• 8	0730-1016	ワッシャ	1			
	• 9	1300-3020	スプリットピン	1			
	• 10	0510-0805	ナット	2			
	• 11	0500-1210	ナット	1			
	• 12	0701-1230	スプリングワッシャ	1			
	• 13	0540-1210	ナット	1			
	• 14	1300-3025	スプリットピン	1			
	• 15	0510-1207	ナット	1			

本製品の販売はAss'y単位になります。
 本製品の販売はSub-ass'y単位になります。
 本製品は単品で販売いたします。

(注) 無印の部品は販売いたしません。

互 換 性 記 号

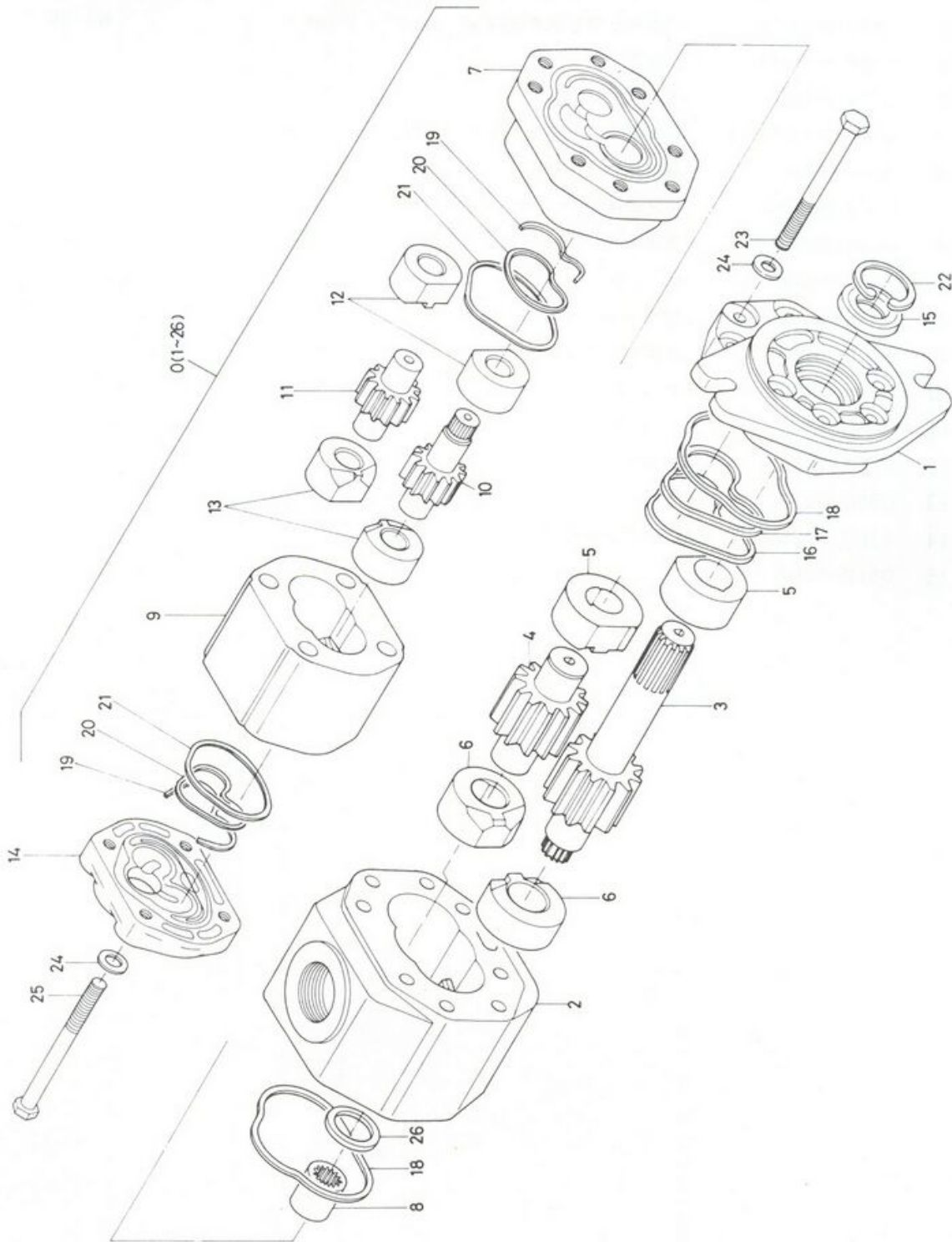
A : 旧部品  新部品B : 旧部品  新部品C : 旧部品  新部品

D : 旧・新はAss'yで互換性あり

E : 旧・新互換性なし

F : 旧部品廃止

G : 新部品追加



ギヤポンプ Ass'y

18-3

販売区分	符号	部品番号	部品名称・サイズ	個数	互換性記号	適用号機時期	備考
•	0	XZ00-M0005B-89	ギヤポンプD3216A2H1-L-544Ass'y 1set				含1~26
	1	TD-0829-09-1	カバー, フロント	1			
	2	TD-0829-09-2	ボデー	1			
	3	TD-0829-09-3	ギヤ, ドライブ	1			
	4	TD-0829-09-4	ギヤ, ドリブン	1			
	5	TD-0829-09-5	ベアリング	2			
	6	TD-0829-09-6	ベアリング	2			
	7	TD-0829-09-11	アダプタプレート	1			
	8	TD-0829-09-12	カップリング	1			
	9	TD-0829-09-21	ボデー	1			
	10	TD-0829-09-22	ギヤ, ドライブ	1			
	11	TD-0829-09-23	ギヤ, ドリブン	1			
	12	TD-0829-09-24	ベアリング	2			
	13	TD-0829-09-25	ベアリング	2			
	14	TD-0829-09-26	カバー, リヤ	1			
•	15	TD-0829-09-51	シャフトシール	1			
•	16	TD-0829-09-52	バックアップストリップ	1			
•	17	TD-0829-09-53	ガスケット	1			
•	18	TD-0829-09-54	ガスケット	2			
•	19	TD-0829-09-55	バックアップストリップ	2			
•	20	TD-0829-09-56	ガスケット	2			
•	21	TD-0829-09-57	ガスケット	2			
•	22	TD-0829-09-58	アナヨウCタイプトメワ	1			
	23	TD-0829-09-59	6カクボルト	8			
	24	TD-0829-09-61	ヤキイレザガネ	12			
	25	TD-0829-09-62	6カクボルト	4			
	26	TD-0829-09-71	カラー	1			

互換性記号

A : 旧部品 新部品

B : 旧部品 新部品

C : 旧部品 新部品

D : 旧・新はAss'yで互換性あり

E : 旧・新互換性なし

F : 旧部品廃止

G : 新部品追加

本部品の販売はAss'y単位になります。

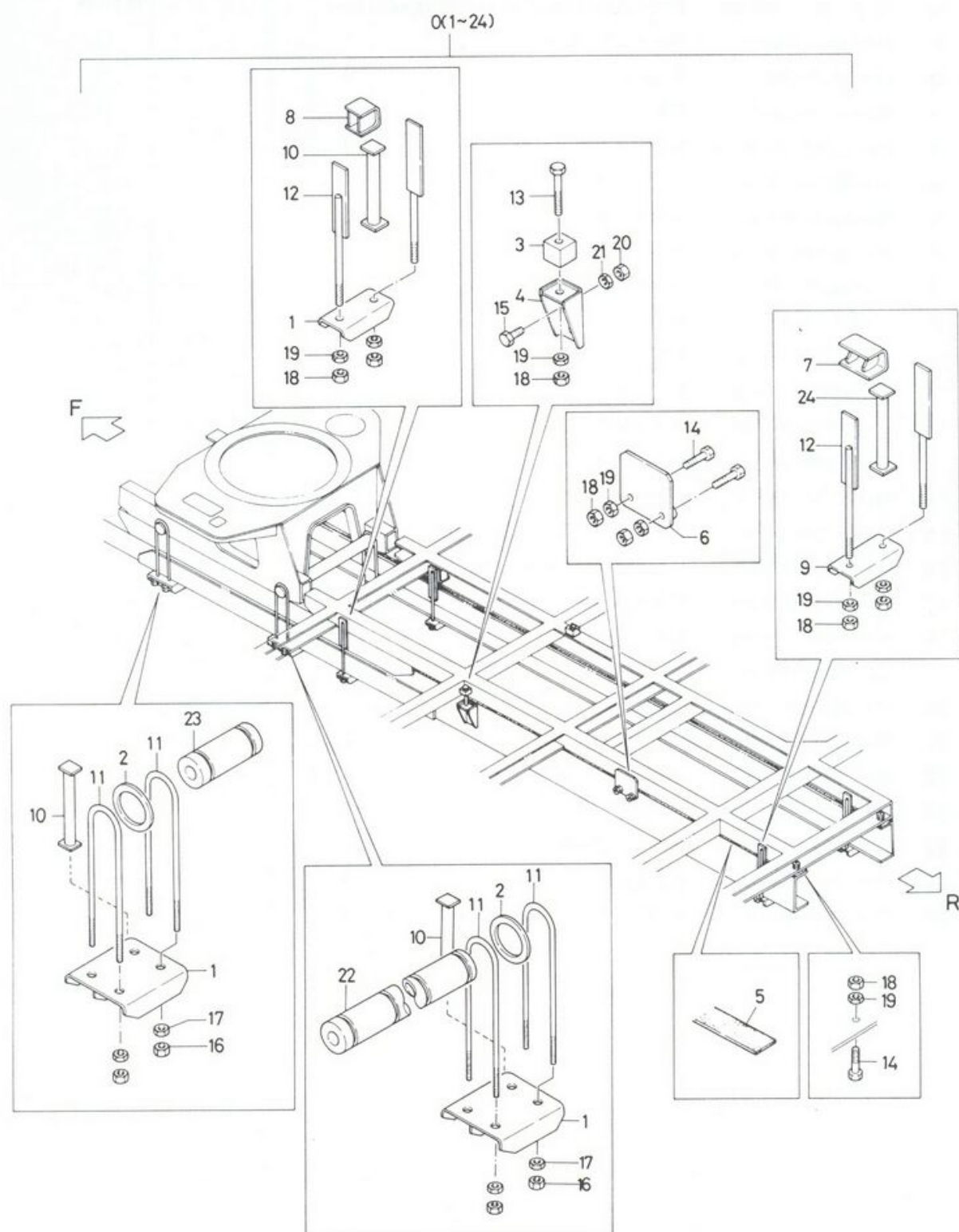
本部品の販売はSub-ass'y単位になります。

本部品は単品で販売いたします。

(注) 無印の部品は販売いたしません。

19-1

ユニットセッティング Ass'y (いすゞ K-SJR531)



ユニットセッティング Ass'y (いすゞ K-SJR531)

19-1

販売 区分	符号	部 品 番 号	部 品 名 称 ・ サ イ ズ	個 数	互換性 記号	適用 号機 時期	備 考
•	0	IPB-M17002A	ユニットセッティング Ass'y	1set			含1~24
	• 1	AB50-E0010	セットプレート	4			
	• 2	PX24-E0004	ホキョウプレート	4			
	• 3	PX23-E0008	マウンティングブラケット	2			
	• 4	PX23-E0007	マウンティングブラケット	2			
	• 5	IPB-M17002A-5	コンベアベルト W65×t10×ℓ3265	2			
	• 6	PX23-E0009	セットプレート	2			
	• 7	PX23-E0010	ブラケット	2			
	• 8	PX23-E0012	ブラケット	2			
	• 9	AB50-E0016	セットプレート	4			
	• 10	PX24-M0003A	フレームサポート	10			
	• 11	PX21-E0004	Uボルト	8			
	• 12	AB20-N0002B	セットボルト	8			
	• 13	O100-16130	ボルト	2			
	• 14	O100-1660	ボルト	6			
	• 15	O130-1440	ボルト	4			
	• 16	O500-2419	ナット	16			
	• 17	O510-2414	ナット	16			
	• 18	O500-1613	ナット	16			
	• 19	O510-1610	ナット	16			
	• 20	O500-1411	ナット	4			
	• 21	O510-1408	ナット	4			
	• 22	PX23-M0007	パイプ A	1			
	• 23	PX23-M0008	パイプ B	2			
	• 24	PX24-M0004A	フレームサポート	2			

本製品の販売はAss'y単位になります。
 本製品の販売はSub-ass'y単位になります。
 本製品は単品で販売いたします。
 (注) 無印の部品は販売いたしません。

互 換 性 記 号

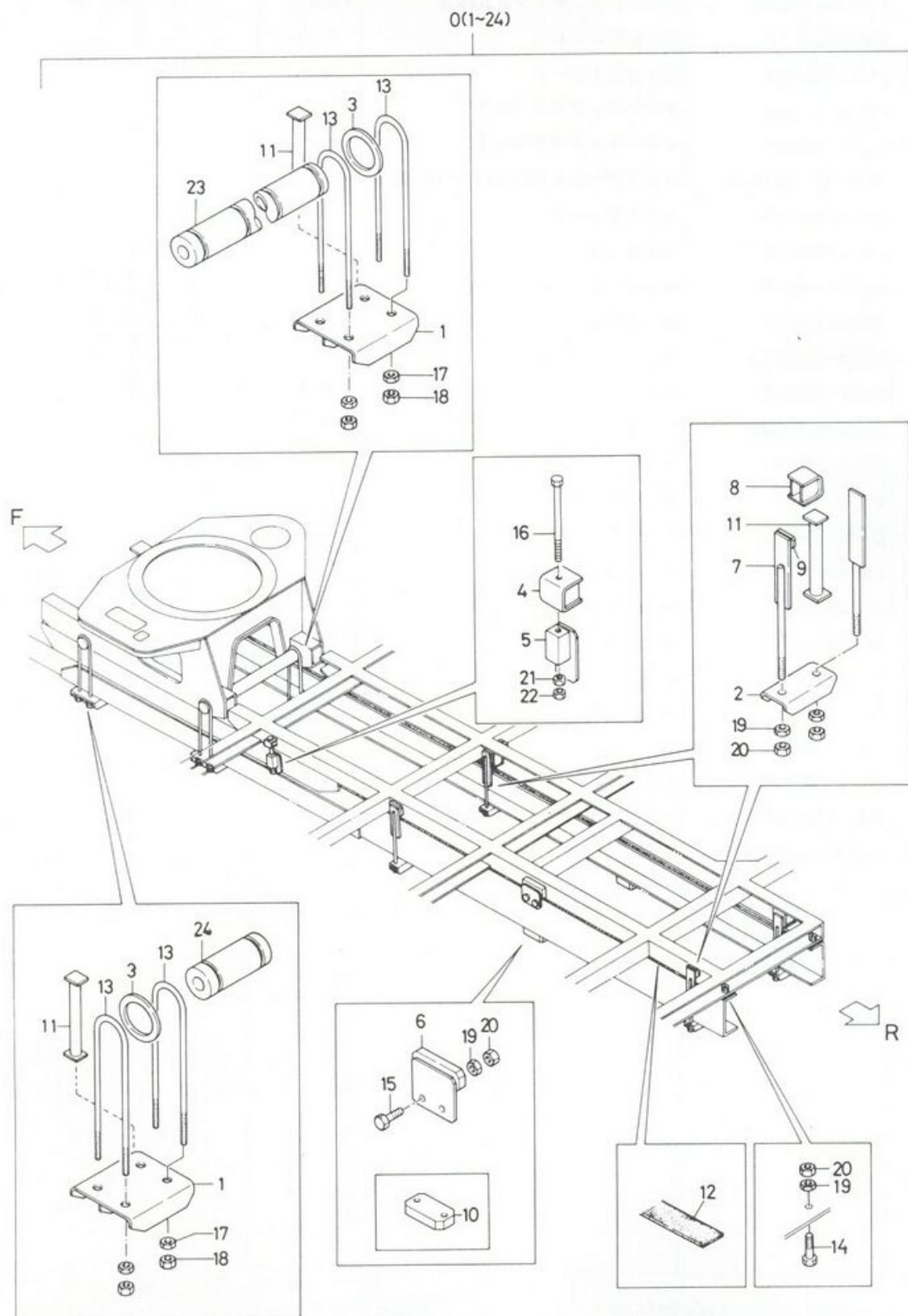
A : 旧部品 → 新部品
 B : 旧部品 → 新部品
 C : 旧部品 → 新部品
 D : 旧・新はAss'yで互換性あり

E : 旧・新互換性なし
 F : 旧部品廃止
 G : 新部品追加



19-2

ユニットセッティング Ass'y (日野 K-FH222AA)



ユニットセッティング Ass'y (日野K-FH222AA)

19-2

販売区分	符号	部品番号	部品名称・サイズ	個数	互換性記号	適用号機時期	備考
•	0	HPB-E17002F	ユニットセッティング Ass'y	1set			含1~24
	• 1	AB50-E0010	セットプレート	4			
	• 2	AB50-E0017	セットプレート	4			
	• 3	PX24-E0004	ホキョウプレート	4			
	• 4	PX23-E0006A	セットプレート	2			
	• 5	PX23-E0030	セットプレート	2			
	• 6	PX23-E0031	セットプレート	2			
	• 7	AB20-N0002B	セットボルト	8			
	• 8	PX23-E0010	ブラケット	4			
	• 9	HPB-E17002F-9	セットプレート	4			
	• 10	PX22-E0002A	スペーサ	2			
	• 11	PX24-M0002A	フレーム, サポートパイプ	12			
	• 12	HPB-E17002F-14	コンベアベルト W65×t10×ℓ3110	2			
	• 13	PX21-E0005	Uボルト	8			
	• 14	O100-1660	ボルト	2			
	• 15	O100-1645	ボルト	4			
	• 16	O101-14230	ボルト	2			
	• 17	O510-2414	ナット	16			
	• 18	O510-2419	ナット	16			
	• 19	O510-1610	ナット	10			
	• 20	O500-1613	ナット	10			
	• 21	O510-1408	ナット	2			
	• 22	O500-1411	ナット	2			
	• 23	PX23-M0006	パイプ A	1			
	• 24	PX23-M00037	パイプ C	2			

— 本製品の販売はAss'y単位になります。

 — 本製品の販売はSub-ass'y単位になります。

 — 本製品は単品で販売いたします。

 (注) 無印の部品は販売いたしません。

互換性記号

A : 旧部品 → 新部品

 B : 旧部品 → 新部品

 C : 旧部品 → 新部品

 D : 旧・新はAss'yで互換性あり

E : 旧・新互換性なし

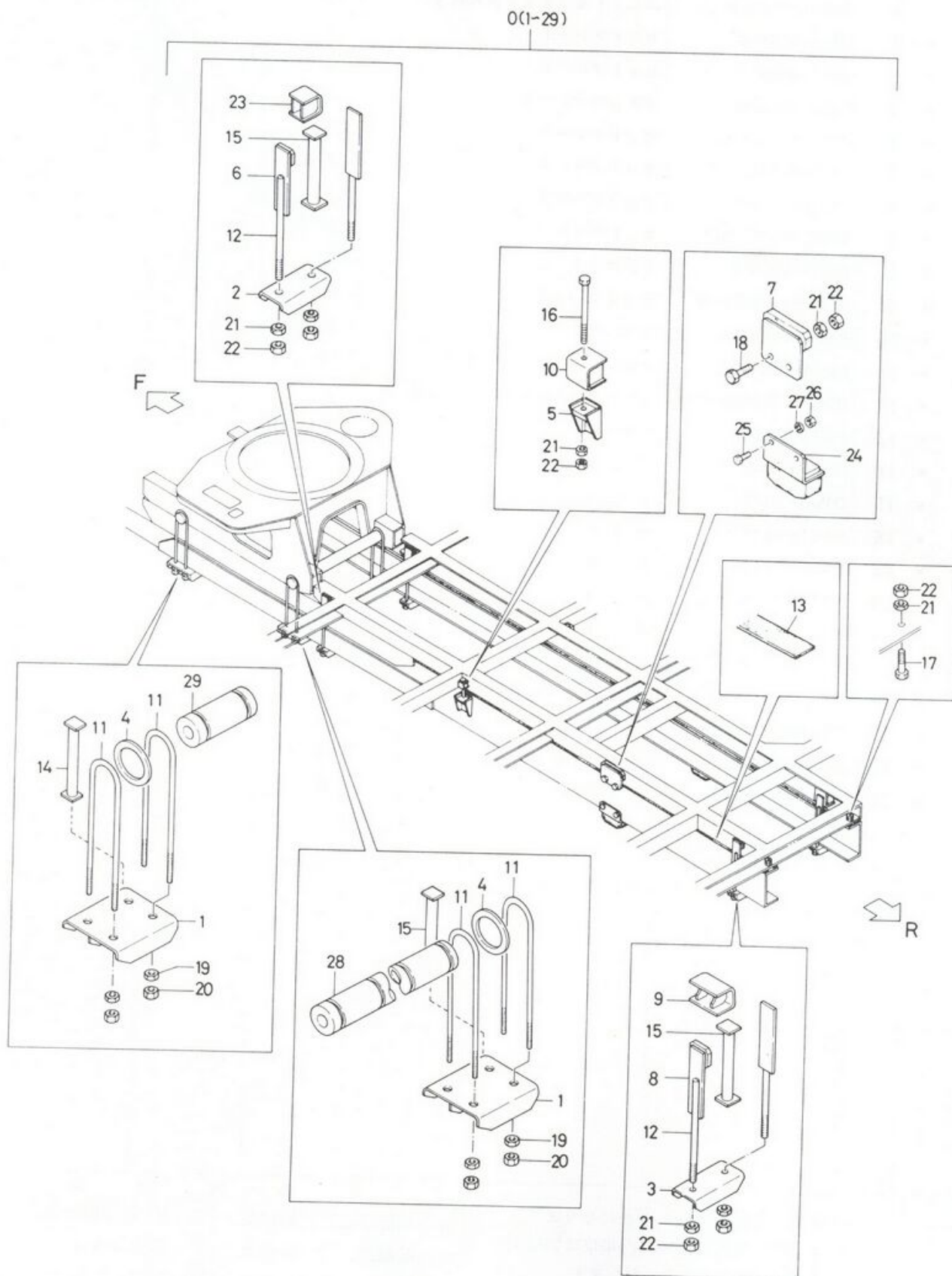
 F : 旧部品廃止

 G : 新部品追加



19-3

ユニットセッティング Ass'y (三菱K-FP318L)



ユニットセッティング Ass'y (三菱K-FP318L)

19-3

販売区分	符号	部品番号	部品名称・サイズ	個数	互換性記号	適用号機時期	備考
•	0	FPB-E17003F	ユニットセッティング Ass'y	1set			含1~29
	• 1	AB50-E0010	セットプレート	4			
	• 2	AB50-E0015	セットプレート	2			
	• 3	AB50-E0013	セットプレート	2			
	• 4	PX24-E0004	ホキョウプレート	4			
	• 5	AB40-N0006B	マウンティングブラケット	2			
	• 6	PX22-E0003	プレート	2			
	• 7	PX23-E0011B	セットプレート	2			
	• 8	PX22-E0005	プレート	2			
	• 9	PX23-E0010	ブラケット	4			
	• 10	PX23-E0006A	セットプレート	2			
	• 11	PX21-E0005	Uボルト	4			
	• 12	AB20-N0002B	セットプレート	8			
	• 13	FPB-E17003F-14	コンベアベルト W65×t10×ℓ3300	2			
	• 14	PX24-M0011	フレームサポート	4			
	• 15	PX24-M0006A	フレームサポート	10			
	• 16	0101-16190	ボルト	2			
	• 17	0101-1660	ボルト	2			
	• 18	0130-1645	ボルト	4			
	• 19	0510-2414	ナット	16			
	• 20	0500-2419	ナット	16			
	• 21	0510-1610	ナット	16			
	• 22	0500-1613	ナット	16			
	• 23	PX23-E0012	ブラケット	2			
	• 24	PX29-E0001A	クッションラバー	2			
	• 25	0100-1030	ボルト	4			
	• 26	0500-1008	ナット	4			
	• 27	0701-1025	スプリングワッシャ	4			
	• 28	PX23-M0006	パイプ A	1			
	• 29	PX23-M0008	パイプ B	2			

本製品の販売はAss'y単位になります。
 本製品の販売はSub-ass'y単位になります。
 本製品は単品で販売いたします。
 (注) 無印の部品は販売いたしません。

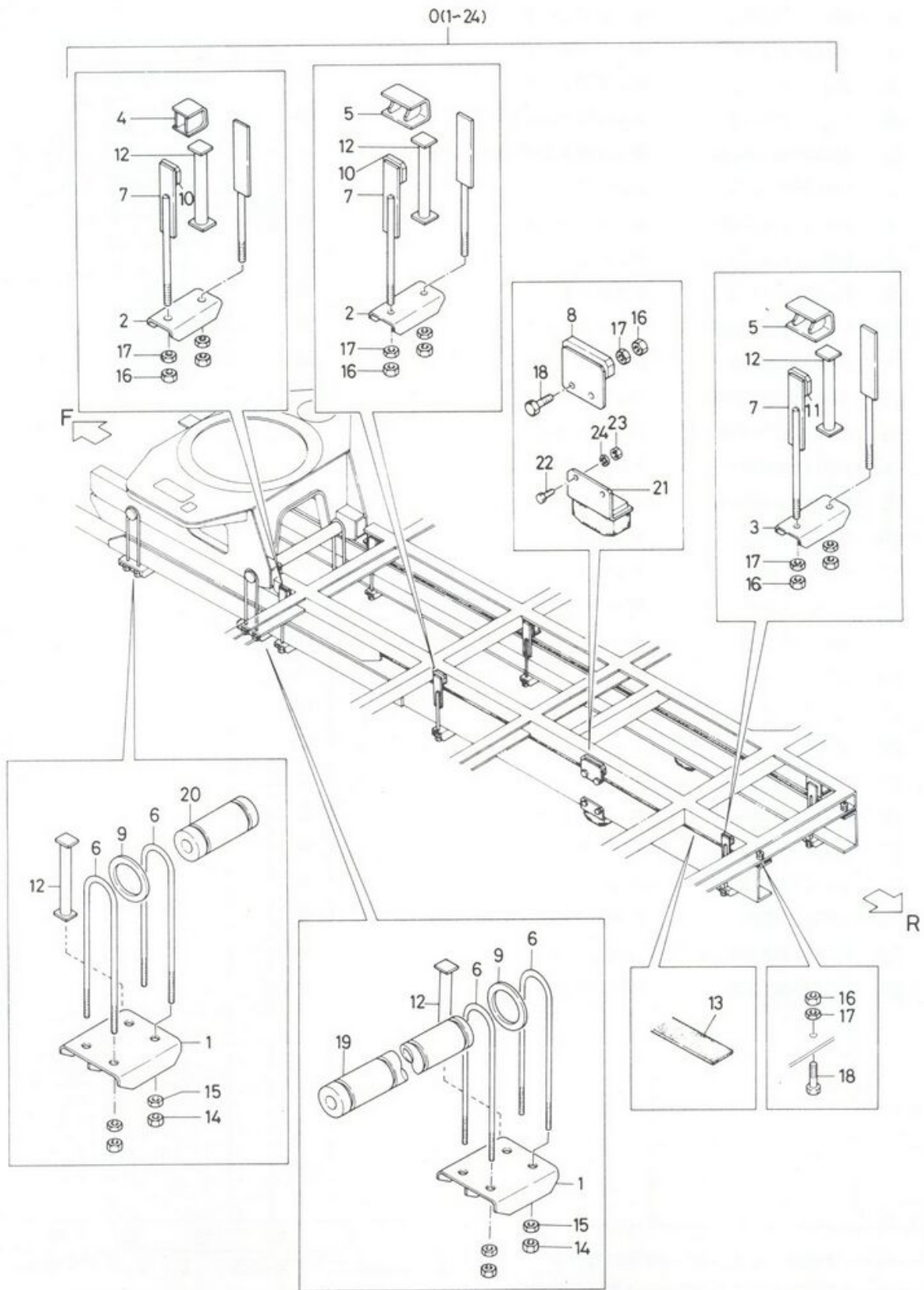
互換性記号

A : 旧部品 → 新品
 B : 旧部品 → 新品
 C : 旧部品 → 新品
 D : 旧・新はAss'yで互換性あり
 E : 旧・新互換性なし
 F : 旧部品廃止
 G : 新品追加



19-4

ユニットセッティング Ass'y (日産K-CK31L)



ユニットセッティング Ass'y (日産K-CK31L)

19-4

販売区分	符号	部品番号	部品名称・サイズ	個数	互換性記号	適用号機時期	備考
•	0	NPB-M17002B	ユニットセッティング Ass'y	1set			含1~24
	• 1	AB50-E0010	セットプレート	4			
	• 2	AB50-E0016	セットプレート	4			
	• 3	AB50-E0011	セットプレート	2			
	• 4	PX23-E0012	セットプレート	2			
	• 5	PX23-E0010	セットプレート	4			
	• 6	PX21-E0005	Uボルト	8			
	• 7	AB20-N0002B	セットボルト	12			
	• 8	PX23-M0001	セットボルト	2			
	• 9	PX24-E0004	ホキョウプレート	4			
	• 10	NPB-M17002B-10	プレート	4			
	• 11	NPB-M17002B-11	プレート	2			
	• 12	PX24-M0001A	フレームサポート	14			
	• 13	NPB-M17002 -13	コンベアベルト W65×t10×ℓ2255	2			
	• 14	0500-2419	ナット	16			
	• 15	0510-2414	ナット	16			
	• 16	0500-1613	ナット	18			
	• 17	0510-1610	ナット	18			
	• 18	0100-1655	ボルト	6			
	• 19	PX23-M0006	パイプ A	1			
	• 20	PX23-M0008	パイプ B	2			
	• 21	PX29-E0001	クッションラバー	2			
	• 22	0130-1030	ボルト	4			
	• 23	0500-1008	ナット	4			
	• 24	0701-1025	スプリングワッシャ	4			

本製品の販売はAss'y単位になります。

 本製品の販売はSub-ass'y単位になります。

 本製品は単品で販売いたします。

(注) 無印の部品は販売いたしません。

互換性記号

A : 旧部品 新品

B : 旧部品 新品

C : 旧部品 新品

D : 旧・新はAss'yで互換性あり

E : 旧・新互換性なし

F : 旧部品廃止

G : 新品追加