

カタログNO. PA-PK04149M

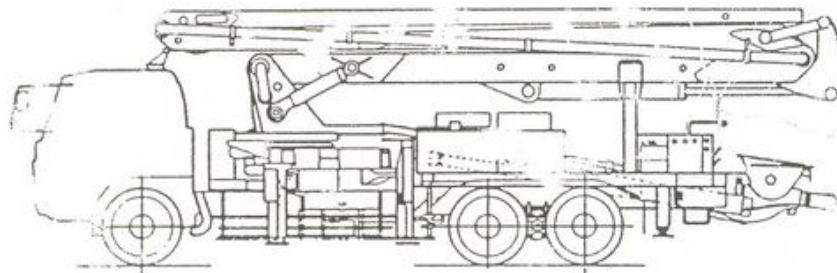
# PARTS CATALOG

パーツカタログ

**NEW** **ピストンクリート**

29mロングブーム付コンクリートポンプ車

架装型式 PY21 60



極東開発工業株式会社 株式会社サービス



ЗАПЧАСТИ ДЛЯ БЕТОННАСОСОВ  
+79180710333

## ま え が き

1. このパーツカタログは、10トン車級に架装された極東開発のNEWピストンクリート、2.9mロングブーム（3段屈折）付コンクリートポンプ車（型式 PY21-60）の専用部品を収録してあります。
2. 部品ご注文の際は、必ず極東開発の純正部品をご指定のうえ、製品名・架装型式・製造NO.・シャシ型式を確認して戴き、下記例の要領にて該当部品を正確に、お知らせ下さい。

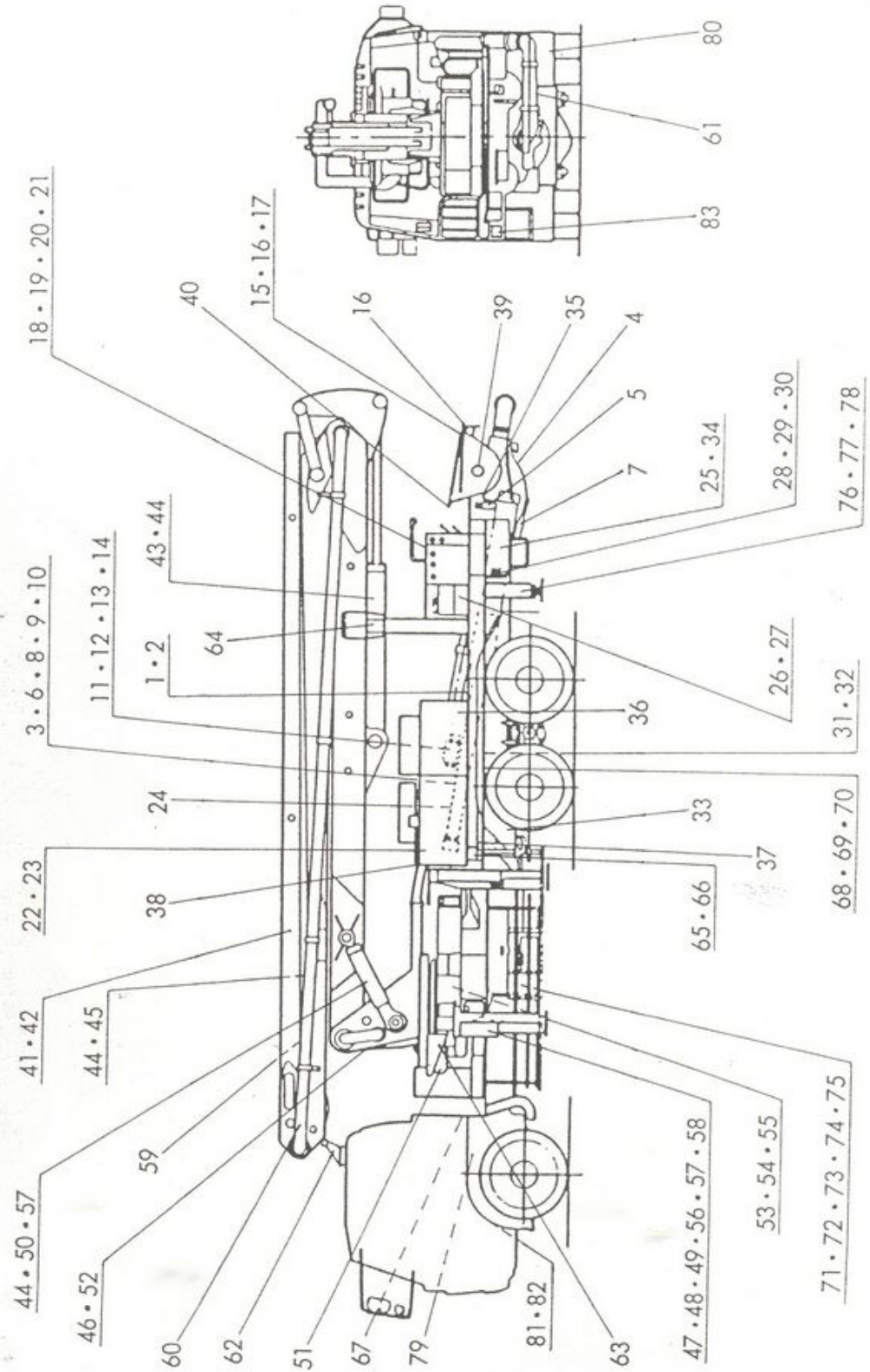
（ご注文例）

パーツカタログ番号	主要品目番号	符号	部 品 番 号	部品名称・サイズ	個数
PA-PK04149M	3	4	VE32-M0012	ピストン	1

3. 個数は、原則として一台分を表しています。またL・Rは左右の区分を示し、車両の進行方向に対しLは左側、Rは右側を示しています。  
 なを個数表示欄のNは、必要数をご指示して下さい。
4. このパーツカタログに、記載の部品は、シャシ仕様の変更及びその他の改良等により予告なく変更することがありますから、あらかじめご承知おき下さい。



主要品目图



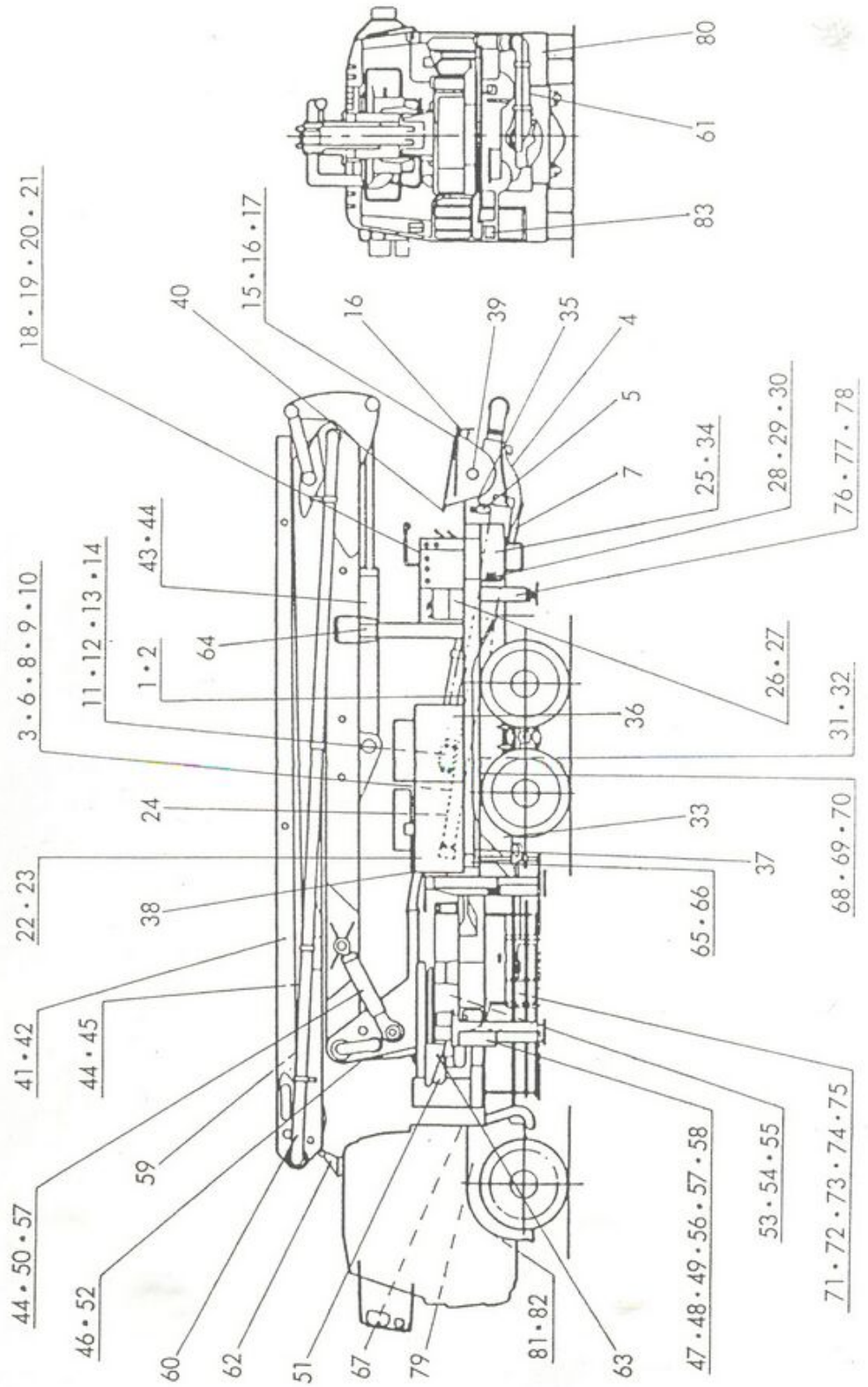


## 主要品目表

品目番号	主要品目	頁
1	ポンプユニットASSY	6・7
2	ポンプASSY	8~11
3	メインシリンダASSY	12~15
4	SバルブASSY	16~23
5	バルブシリンダASSY	24・25
6	コンクリートピストンASSY	26・27
7	フラップシリンダASSY	28・29
8	ポンプパイピングASSY	30~33
9	パイプASSY	34・35
10	パイロットロジックバルブASSY	36・37
11	メインブロックASSY	38・39
12	メインブロックサブASSY	40・41
13	ブロックA ASSY	42~45
14	ブロックB ASSY	46・47
15	ポンプホッパーマウント	48・49
16	ホッパーASSY・ホッパーカバーASSY	50~53
17	アジテータギヤボックスASSY	54~57
18	コントロールパネルASSY	58~61
19	スイッチパネルASSY	62・63
20	ワーキングランプASSY・コントロールレバーASSY	64・65
21	コントロールワイヤASSY	66・67
22	オイルタンクASSY	68・69
23	4BバタフライバルブASSY・マグネット	70・71
24	ウオータタンクASSY	72・73
25	ウオータポンプSET	74~79
26	ルブリケーションタンクASSY	80・81
27	ルブリケーションポンプASSY	82・83
28	ユニットハイドロリックパイピング	84~91
29	コントロールバルブASSY	92・93
30	フィルタASSY	94・95
31	架装ハイドロリックパイピング	96~99
32	プランジャポンプASSY	100・101
33	ルブリケーションパイピング	102・103
34	ユニットウオータパイピング	104・105
35	架装ウオータパイピング	106~109
36	クーラーASSY	110・111
37	サブフレームASSY・サイドガードASSY・ ステップASSY・ヒーム受け	112・113
38	タンク固定部品ASSY・ソレノイドカバー・スポンジボックス	114・115
39	グリースパイピング	116・117
40	ホッパーレベルセンサASSY	118・119
41	ブームASSY	120~123
42	ヒームASSY	124~127
43	第1屈折シリンダASSY	128・129
44	ダブルパイロットチェックバルブASSY	130・131
45	第2屈折シリンダASSY	132~135
46	架台ASSY・ベアリング給脂配管ASSY	136・137
47	アウトリガASSY	138・139
48	ジャッキシリンダASSY (フロントアウトリガF・R用)	140・141
49	スライドシリンダASSY (アウトリガ用)	142・143
50	起伏シリンダASSY	144~147



### 主要品目图



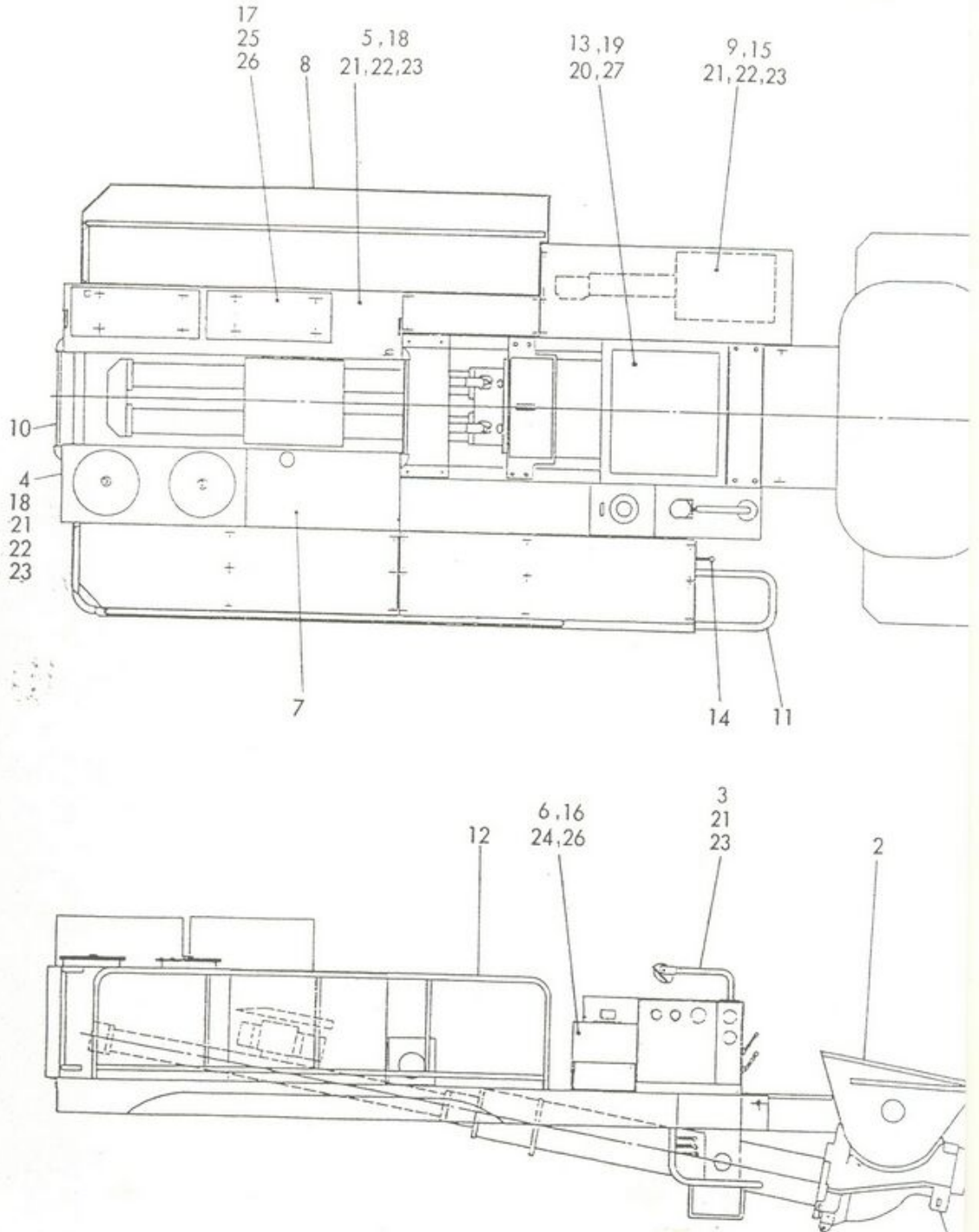
## 主要品目表

品目番号	主要品目	頁
5 1	旋回用減速機ASSY	148~151
5 2	軸内給油ASSY	152・153
5 3	架台回りハイドロリックパイピング	154~159
5 4	バルブブロックASSY	160・161
5 5	スタックバルブASSY	162・163
5 6	アウトリガハイドロリックパイピング	164~167
5 7	起伏シリンダ同調パイプASSY・ストップピンASSY	168・169
5 8	コントロールバルブ切換レバーASSY	170・171
5 9	ビーム回りハイドロリックパイピング	172・173
6 0	ブーム回りコンクリート配管	174・175
6 1	シャシー回りコンクリート配管	176~179
6 2	誤作動防止装置 (I)	180・181
6 3	誤作動防止装置 (II)	182・183
6 4	ビーム受け誤作動防止装置 (III)	184・185
6 5	オートアクセルASSY	186・187
6 6	オートアクセルシリンダASSY	188・189
6 7	スロットルコントロールASSY	190・191
6 8	ユニットマウント (いすゞP-CXZ19Q用)	192・193
6 9	ユニットマウント (三菱P-FV415P用)	194・195
7 0	ユニットマウント (日野P-FS634BA用)	196・197
7 1	ドライブコントロールASSY (いすゞP-CXZ19Q用)	198~201
7 2	ドライブコントロールASSY (三菱P-FV415P用)	202~205
7 3	ドライブコントロールASSY (日野P-FS634BA用)	206~209
7 4	トランスファPTO ASSY (XZ55-13-I・F・H)	210~219
7 5	増強リンクASSY	220・221
7 6	アシスタウトリガマウント (いすゞ・三菱・日野用)	222・223
7 7	アウトリガジャッキシリンダASSY (リヤ用)	224・225
7 8	アシスタウトリガハイドロリックパイピング	226・227
7 9	カバナコントロールASSY (いすゞ・日野用)	228・229
8 0	フエンドASSY	230・231
8 1	アクセサリASSY	232・233
8 2	ツールASSY	234・235
8 3	コーションプレートASSY	236・237

6

1

ポンプユニットASSY





## ポンプユニットASSY

販売 区分	符号	部 品 番 号	部 品 名 称 ・ サ イ ズ	個 数	備 考
		PA01-M5501C	ポンプユニットASSY	1	
	1	PK10-M5001C	ポンプASSY	1	8~11頁参照
	2	PA09-M5501B	ポンプホッパーマウント	1	48・49頁参照
	3	PA50-M5501C	コントロールパネルASSY	1	58~61頁参照
	4	PA61-M5501C	オイルタンクASSY	1	68・69頁参照
	5	PA62-M5501	ウオータタンクASSY	1	72・73頁参照
	6	PK61-M5005Aロ	ルブリケーションタンクASSY	1	80・81頁参照
	7	PA35-M5501Aイ	クーラーASSY	1	110・111頁参照
	8	PA70-M5502Cイ	サブフレームASSY	1	112・113頁参照
	9	PK65-M5501A	ウオータポンプSET	1	74~79頁参照
○	10	PK75-M5005イ	タンク固定部品ASSY	1	114・115頁参照
○	11	PA74-M5501A	ステップASSY	1	112・113頁参照
○	12	PA71-M5506Bイ	サイドガードASSY	1	112・113頁参照
○	13	PK75-M5008ロ	ジョイントボックス	1	
	14	PA81-M5501Eへ	ユニットハイドロリックバイピング	1	84~91頁参照
	15	PA87-M5501Aイ	ユニットウオータバイピング	1	104・105頁参照
	16	PK81-M5003C	ルブリケーションバイピング	1	102・103頁参照
○	17	PC97-E7002	ツールボックス	2	
○	18		布ベルト (幅65×t6)	1SET	
○	19	0130-1435	ボルト	4	
○	20	0701-1435	スプリングワッシャ	4	
○	21	0130-1230	ボルト	20	
○	22	0500-1210	ナット	16	
○	23	0701-1230	スプリングワッシャ	20	
○	24	0130-1025	ボルト	4	
○	25	0130-1015	ボルト	8	
○	26	0701-1025	スプリングワッシャ	12	
○	27	0720-1425	ワッシャ	4	

本部品は単品で販売いたします。

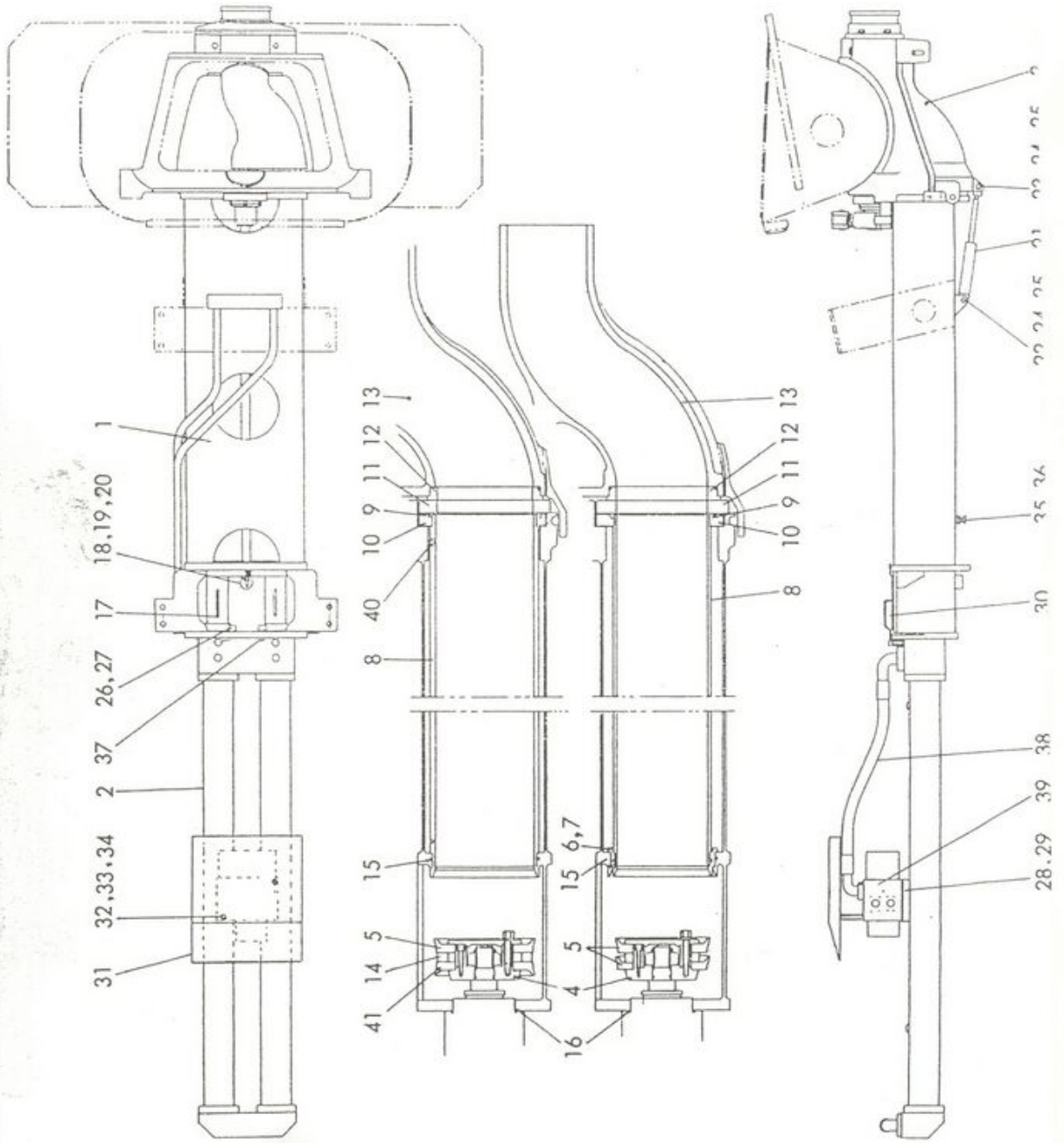
本部品の販売はSub-ass'y単位になります。

※部品の販売は、この単位になります。

(注) 無印の部品は販売いたしません。



ポンプASSY



## ポンプASSY

2

売分	符号	部品番号	部品名称・サイズ	個数	備考
	A	PK10-M5001C	ポンプASSY (STD仕様) (コンクリートシリンダ8in, φ205用)	1	
	B	PK10-M5002C	ポンプASSY (オプション仕様) (コンクリートシリンダ9in, φ225用)	1	
	1	PK15-M5001Fイ	ポンプフレーム	1	
	2	VE00-M0016Cロ	メインシリンダASSY	1	12~15頁参照
	3	PK13-M5001G	SバルブASSY	1	16~23頁参照
	4	PK11-M5011A	コンクリートピストンASSY	2	26・27頁参照
○	5A	PK11-E1040B	ピストンパッキン (φ205用)	4	
○	5B	PK11-M5030	ピストンパッキン (φ225用)	2	
○	6A	PK11-M5029Cイ	リング (φ205用)	2	
	6B	—————	—————	—	
○	7A	2001-1210	Oリング (G210)	2	
	7B	—————	—————	—	
	8A	PK11-M5027B	コンクリートシリンダ (φ205用)	2	
	8B	PK11-M5055	コンクリートシリンダ (φ225用)	2	
○	9A	PK13-M5050B	ラバーリング (φ205用)	2	
○	9B	PK13-M5051A	ラバーリング (φ225用)	2	
○	10A	PK13-M5031A	シリンダサポート (φ205用)	2	
○	10B	PK13-M5030Aロ	シリンダサポート (φ225用)	2	
○	11A	PK13-M5066Aロ	ウエアプレート (φ205用)	1	
○	11B	PK13-M5028E	ウエアプレート (φ225用)	1	
○	12A	PK13-M5067Bハ	ウエアリング (φ205用)	1	
○	12B	PK13-M5026Eロ	ウエアリング (φ225用)	1	
○	13A	PK13-M5003Dハ	Sパイプ (φ205用)	1	
○	13B	PK13-M5078	Sパイプ (φ225用)	1	
	14A	—————	—————	—	
○	14B	PK11-M5044	スベーサ (φ225用)	2	

本部品は単品で販売いたします。

(注) 無印の部品は販売いたしません。

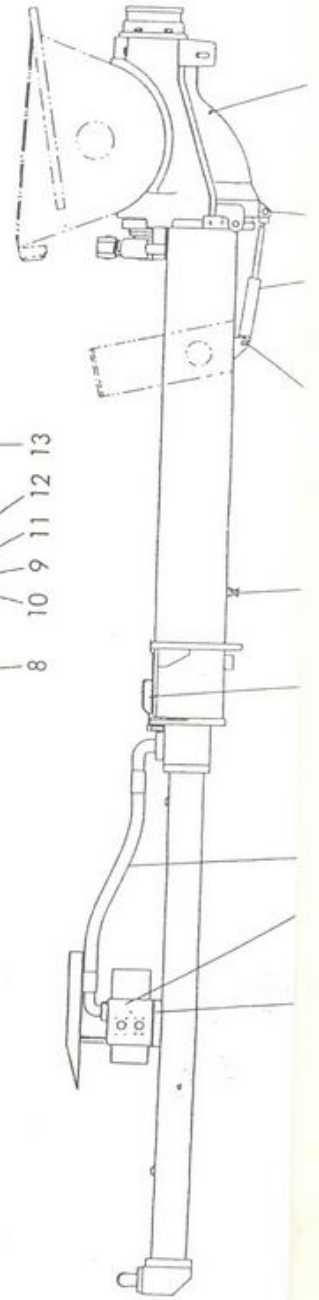
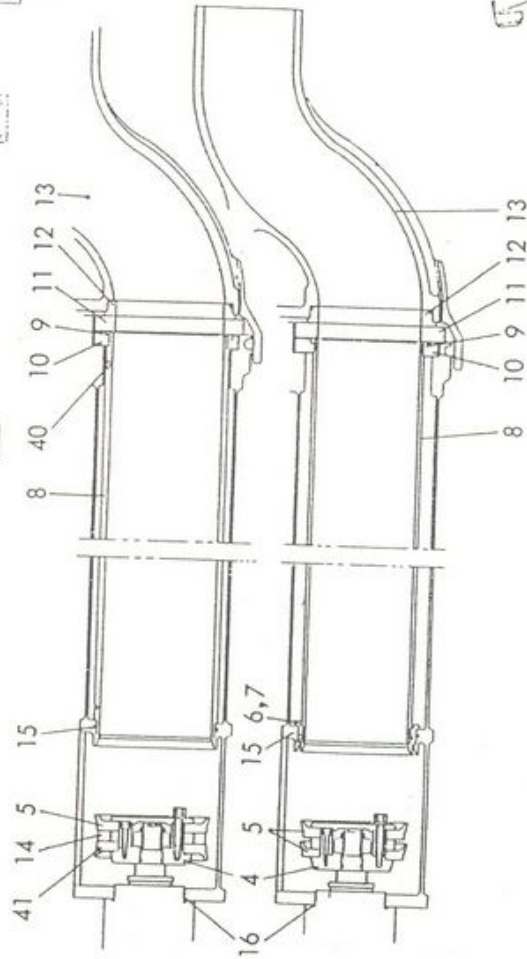
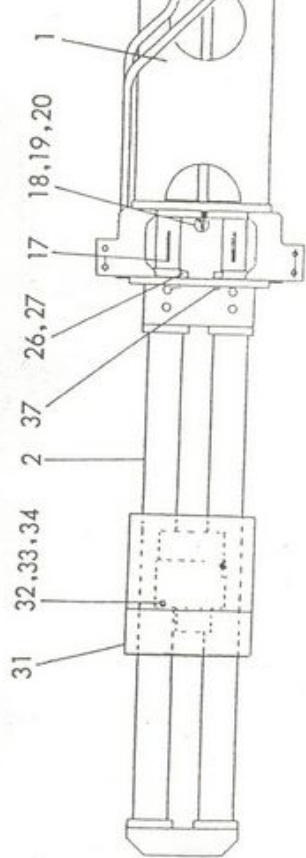
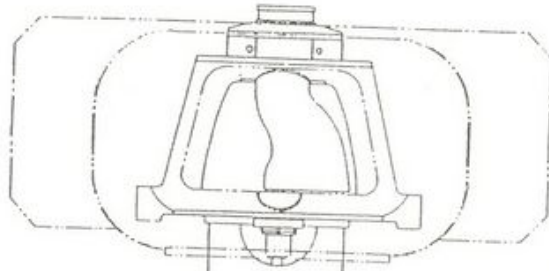




10

2

ポンプASSY



ЗАПЧАСТИ ДЛЯ БЕТОННАСОСОВ  
+79180710333

## ポンプASSY

売分	符号	部 品 番 号	部 品 名 称 ・ サ イ ズ	個 数	備 考
	○ 15	2001-1230	Oリング (G230)	2	
	○ 16	2001-1145	Oリング (G145)	2	
	○ 17	PK11-M5033B	ストッパ	2	
	○ 18	PK-E13118A	ドレンプラグ	1	
	○ 19		チェン (φ6×L250)	1	
	○ 20		シャックルピン (φ6)	1	
	○ 21	VE00-M0023C	フラップシリンダASSY	1	28・29頁参
	○ 22	AP40-M0001	ピン	1	
	○ 23	AP40-M0002	ピン	1	
	○ 24	0690-2030	ワッシャ	2	
	○ 25	1300-5035	スプリットピン	2	
	○ 26	0311-2455	ボルト	8	
	○ 27	ZF86-000034	ボンデットシール	8	
	○ 28	0170-1625	ボルト	4	
	○ 29	0701-1640	スプリングワッシャ	4	
	○ 30	PK11-M5039Aイ	センタフレームカバー	1	
	○ 31	PK11-M5040イ	メインブロックカバー	1	
	○ 32	AA00-M0013イ	ボルト	2	
	○ 33	0530-1006	ナット	4	
	○ 34	0720-1020	ワッシャ	2	
	○ 35	0170-1670	ボルト	4	
	○ 36	0520-1613	ナット	4	
	○ 37	0301-0810	ボルト (六角穴付)	2	
	○ 38	PK81-M5001Eハ	ポンプパイピングASSY	1	30~33頁参照
	○ 39	VH00-M0008Eホ	メインブロックASSY	1	38・39頁参照
	○ 40A				
	○ 40B	ZS62-0180705	プラグ (PT1/8)	2	
	○ 41A				
	○ 41B	PK11-M5056	エアシールパッキン	2	

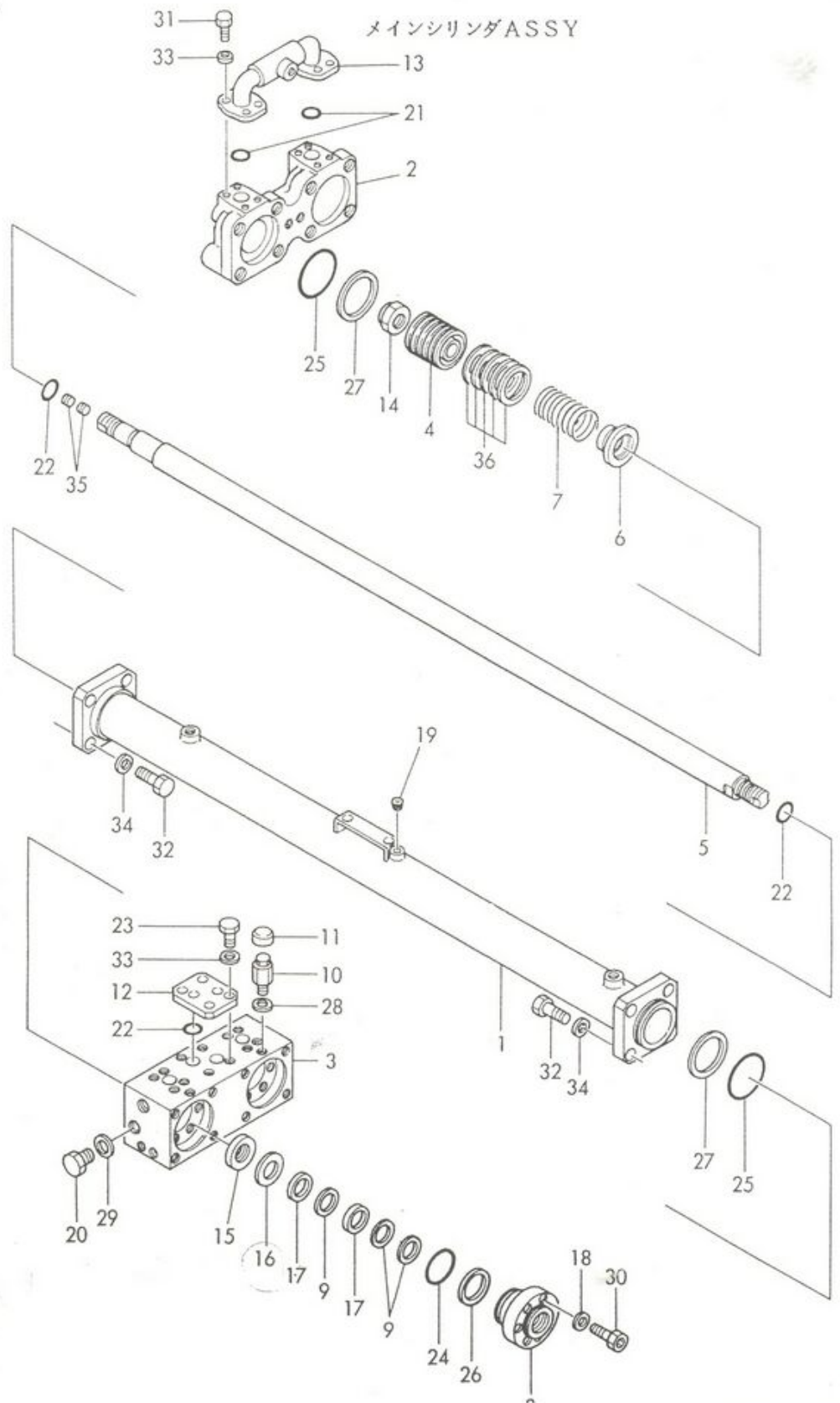
—本部品は単品で販売いたします。

—本部品の販売はSub-ass'y単位になります。

(注) 無印の部品は販売いたしません。



3





## メインシリンダASSY

販売 区分	符号	部 品 番 号	部 品 名 称 ・ サ イ ズ	個 数	備 考
		VE00-M0016Cロ	メインシリンダASSY	1	
	1	VE12-M0011Cロ	シリンダチューブ	2	
○	2	VE23-M0016Bイ	ヘッドカバー	1	
○	3	VE23-M0017Cイ	ロッドカバー	1	
○	4	VE32-M0012	ピストン	2	
○	5	VE34-M0011	ピストンロッド	2	
○	6	VE44-M0014	クッションバルブ	2	
○	7	VE48-M0003	スプリング	2	
○	8	VE51-M0008イ	シールリテーナ	2	
○	9	VE61-M0001	オイルダストシール (D66 × B4 × t3)	6	
○	10	VE83-M0001Aイ	エアブリーザ	2	
○	11	VE83-M0002A	キャップ	2	
○	12	VE83-M0003A	カバー	1	
○	13	VE84-M0010Aイ	クローズパイプ	1	
○	14	AA20-M0004	ピストンナット	2	
○	15	IDI 60×80×12	Uパッキン (FU0761F0)	2	
○	16	31BF BRT3-60×80×3	バックアップリング	2	
○	17	ISI 60×70×6	Uパッキン	4	
○	18	W14-S1	シールワッシャ	12	
○	19	ZS62-140906	プラグ (PT1/4)	2	
○	20	VE89-M0001	PF1プラグ	5	
○	21	AN6230-3	Oリング (硬度90°) 1517-3	2	
○	22	2002-1035	Oリング (G35)	6	
○	23	0311-1640	ボルト	4	
○	24	2002-1090	Oリング (G90) 1B	2	
○	25	2002-1120	Oリング (G120) 1B	4	

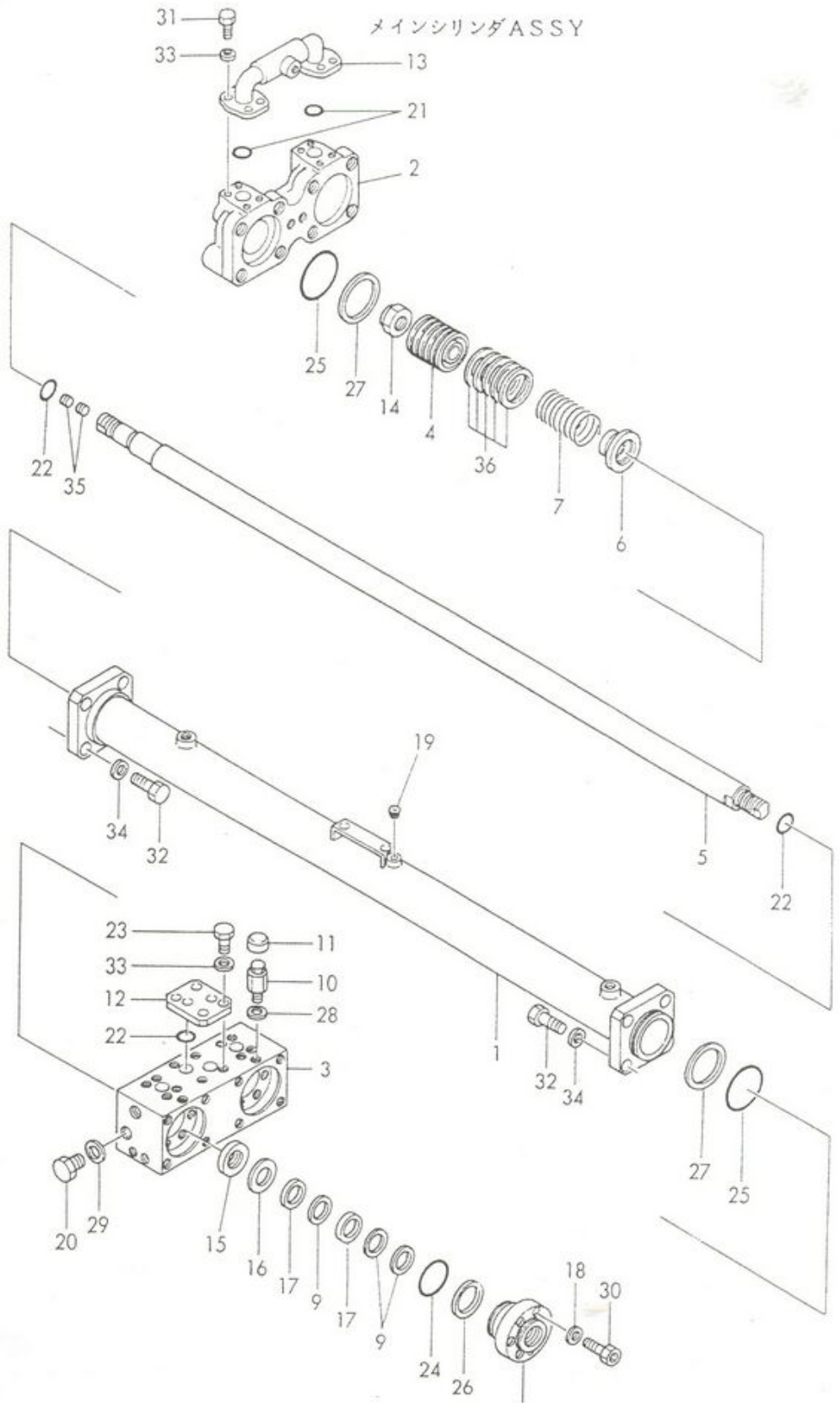
— 本部品は単品で販売いたします。

— 本部品の販売はSub-ass'y単位になります。

(注) 無印の部品は販売いたしません。



3



メインシリンダASSY

売分	符号	部品番号	部品名称・サイズ	個数	備考
○	26	ZS95-01090	バックアップリング (GN0568A0・G90)	2	バイアスカット
○	27	ZS95-01120	バックアップリング (GN0601A0・G120)	4	バイアスカット
○	28	ZF86-000012	ボンデットシール	2	
○	29	KP-AP-16	銅板ガスケット (PF1)	5	
○	30	0311-1465	ボルト	12	
○	31	0311-1650	ボルト	8	
○	32	0311-2470	ボルト	16	
○	33	07S1-1635	ワッシャ (六角穴付ボルト用)	12	
○	34	07S1-2450	ワッシャ (六角穴付ボルト用)	16	
○	35	ZS62-180705	プラグ	4	
○	36	2043-1104	ピストンリング	10	

本部品は単品で販売いたします。

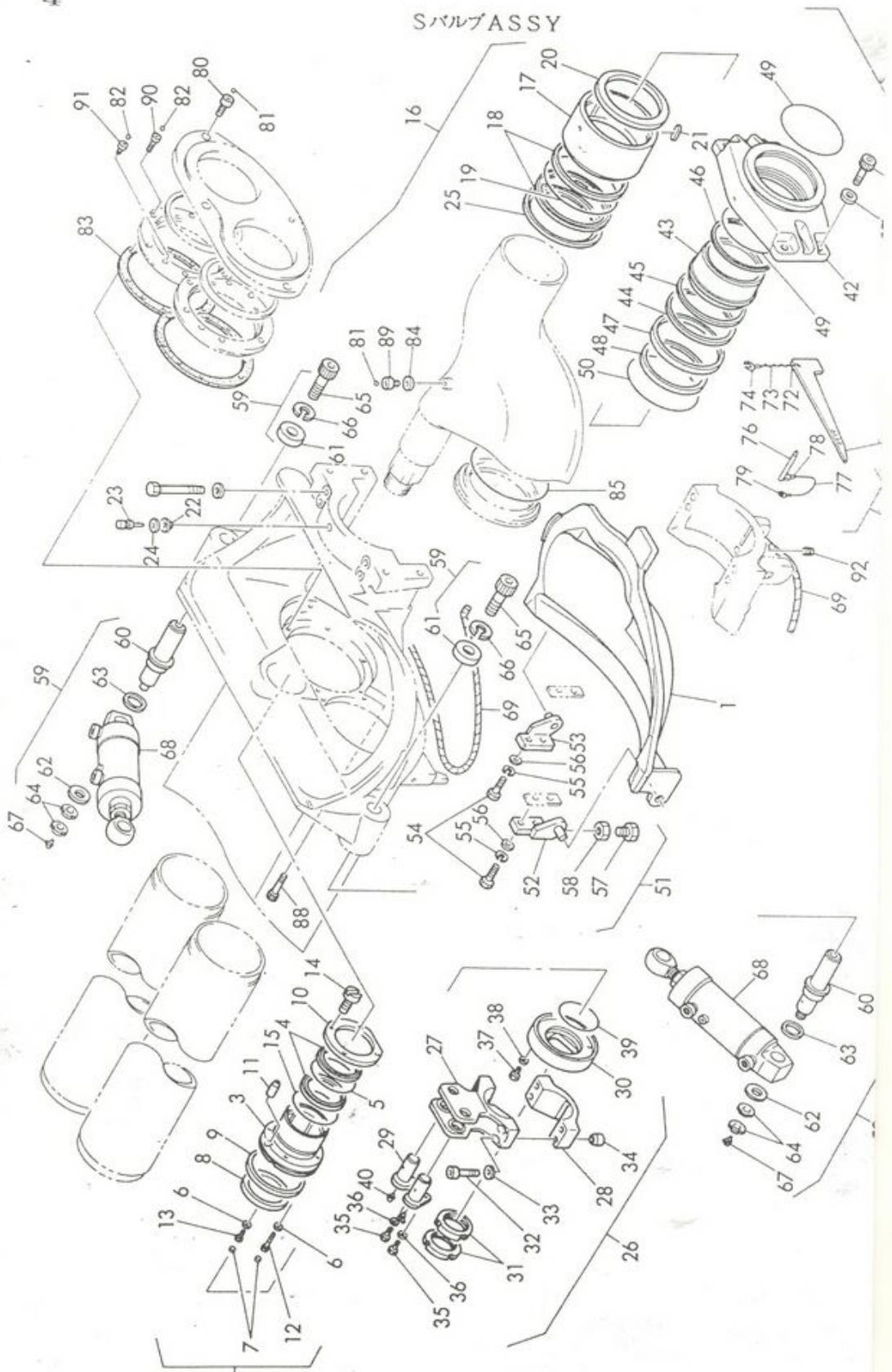
(注) 無印の部品は販売いたしません。





4

С ПАРЛУ АССЫ



## SバルブASSY

4

販売区分	符号	部品番号	部品名称・サイズ	個数	備考
		PK13-M5001G	SバルブASSY	1	
○	1	PK13-M5004B	ボトムフラップ	1	
○	2	PK13-M5091	フロントブッシュASSY	1	含3~15
○	3	PK13-M5006G	フロントブッシュ	1	
○	4	PK13-M5034Cイ	フロントシール	2	
○	5	PM13-K5081	スベ-サリング (F)	1	
○	6	PK13-M5061	パッキン	6	
○	7	PK13-M5085	ラバープラグ	6	
○	8	ISI110×120×6.5	Uパッキン (PK13-M5124)	1	
○	9	OSI180×170×6.5	Uパッキン (PK13-M5125)	1	
○	10	PK13-M5135	シールストッパ	1	
○	11	PK15-M5006	ピン	1	
○	12	PK13-M5084	ボルト	4	
○	13	0315-1015	ボルト (六角穴付)	2	
○	14	AA00-M0017	ボルト	4	
○	15	2001-1125	Oリング (G125)	1	
○	16	PK13-M5092	リヤブッシュASSY	1	含17~25
○	17	PK13-M5009E	リヤブッシュ	1	
○	18	PK13-K5035C	リヤシール	2	
○	19	PK13-M5082	スベ-サリング (R)	1	
○	20	ISI210×220×6.5	Uパッキン (PK13-M5126)	1	
○	21	ZJ41-12045	キー	1	
○	22	PK13-M5017イ	ラバーブッシュ	1	
○	23	ZF41-006018	ロングコネクタ (KCC06-010N)	1	
○	24	0720-1425	ワッシャ	1	
○	25	PK13-M5136	リヤシールストッパ	1	

本部品は単品で販売いたします。

(注) 無印の部品は販売いたしません。

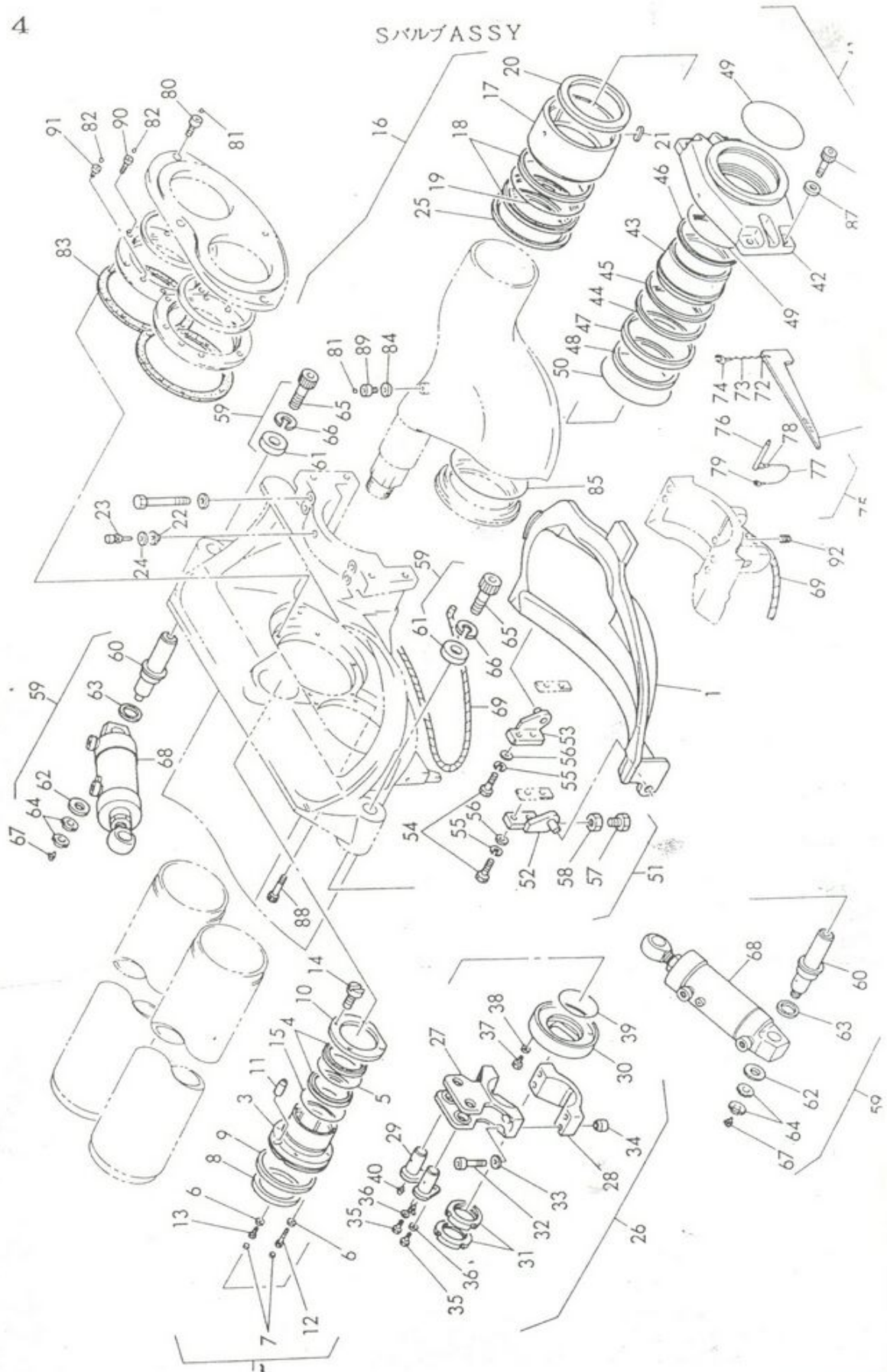
本製品の取付は必ずしもこの順序ではありません。





4

SバルブASSY





## SバルブASSY

4

売分	符号	部 品 番 号	部 品 名 称 ・ サ イ ズ	個 数	備 考
○	26	PK13-M5093	カップリングASSY	1	含27~40
○	27	PK13-M5014Cハ	カップリング (A)	1	
○	28	PK13-M5015Dロ	カップリング (B)	1	
○	29	PK13-M5016A	シャフト	2	
○	30	PK13-M5041Cロ	カバー	1	
○	31	AA20-M0005	ロックナット	1SET	
○	32	0315-2070-50	ボルト (六角ボルト)	4	
○	33	GT-SH-20	ワッシャ	4	
○	34	AA20-M0006	ロックナット	4	
○	35	0171-1225	ボルト	2	
○	36	0701-1230	スプリングワッシャ	2	
○	37	0170-1016	ボルト	2	
○	38	PK13-M5061	銅ガスケット	2	
○	39	2002-1110	Oリング (G110 硬度90°)	1	
○	40	ZS50-B8100	グリースニップル	2	
○	41	PK13-M5094	アダプタASSY	1	含42~50
○	42	PK13-M5010D	アダプタ	1	
○	43	PK13-M5011B	インサートパイプ	1	
○	44	PK13-M5053Bイ	デリバリシール	1	
○	45-1	PK13-M5074	シム (t0.5)	N	
○	45-2	PK13-M5075	シム (t1.0)	N	
○	46-1	PK13-M5077	スペーサ (t0.5)	N	
○	46-2	PK13-M5076	スペーサ (t1.0)	N	
○	47	PK13-M5090	シールリテーナ	1	
○	48	IS1210×220×6.5	Uパッキン (PK13-M5126)	1	
○	49	2002-1195	Oリング (G195 硬度90°)	2	

— 本部品は単品で販売いたします。

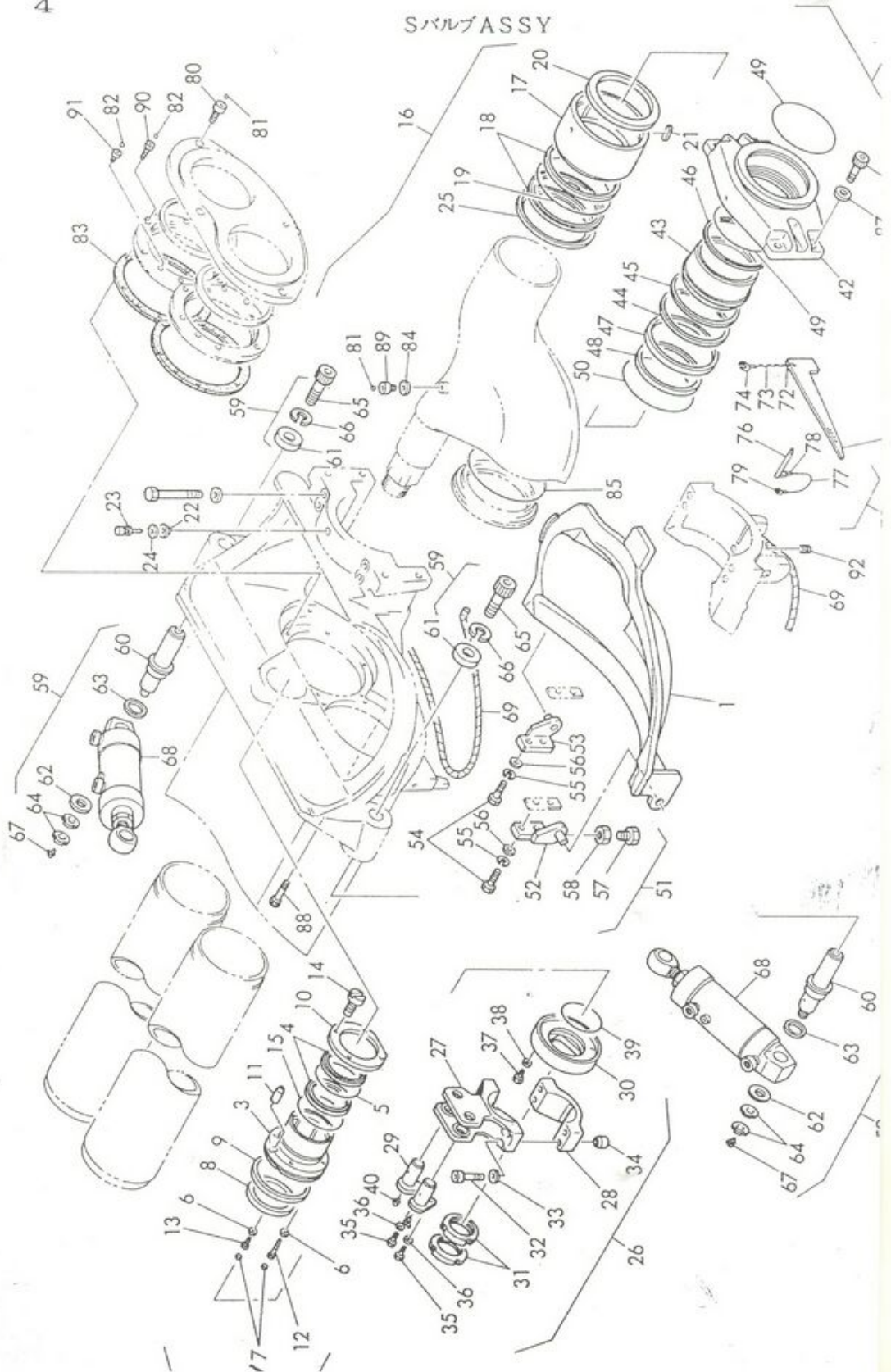
— 本部品の販売はSub-ass'y単位になります。

(注) 無印の部品は販売いたしません。



4

СВАЛП АССЫ



## SバルブASSY

売分	符号	部 品 番 号	部 品 名 称 ・ サ イ ズ	個 数	備 考
41	○ 50	2002-1220	Oリング (G220 硬度90°)	1	
	○ 51	PK13-M5095	ブラケット (L) (R) ASSY	1	含52~58
86	○ 52	PK13-M5036C	ブラケット (L)	1	
	○ 53	PK13-M5037C	ブラケット (R)	1	
	○ 54	0171-1650	ボルト	4	
	○ 55	0701-1640	スプリングワッシャ	4	
	○ 56	0720-1630	ワッシャ	4	
71	○ 57	0170-1655	ボルト	2	
	○ 58	0520-1613	ナット	2	
75	○ 59	PK13-M5096	シャフトASSY (バルブシリンダ取付用)	1	含60~67
	○ 60	PK13-M5019Cイ	シャフト	2	
	○ 61	PK13-M5045A	スペーサ	2	
	○ 62	PK13-M5064イ	スペーサ	2	
	○ 63	PK13-M5065イ	スペーサ	2	
	○ 64	HLB-M30	ロックナット (HLB-30×1.5)	2	
	○ 65	0314-3085	ボルト (六角穴付)	2	
	○ 66	0701-3075	スプリングワッシャ	2	
	○ 67	ZS50-B8100	グリースニップル	2	
	68	VE00-M0030Aニ	バルブシリンダASSY	1	24・25頁参照
	○ 69	PK13-M5022	ラバーシール	1	
	○ 70	PK13-M5054A	ゴッタピンASSY	1	含71~74
	○ 71	PK13-M5021Aロ	ゴッタピン	1	
57	○ 72	SC-8	シャクル	1	
	○ 73		ヘビーリンクチェーン (φ 6-450L)	1	
	○ 74	PK13-M5056	フック	1	
	○ 75	PK13-M5055A	ピンASSY	1	含76~79

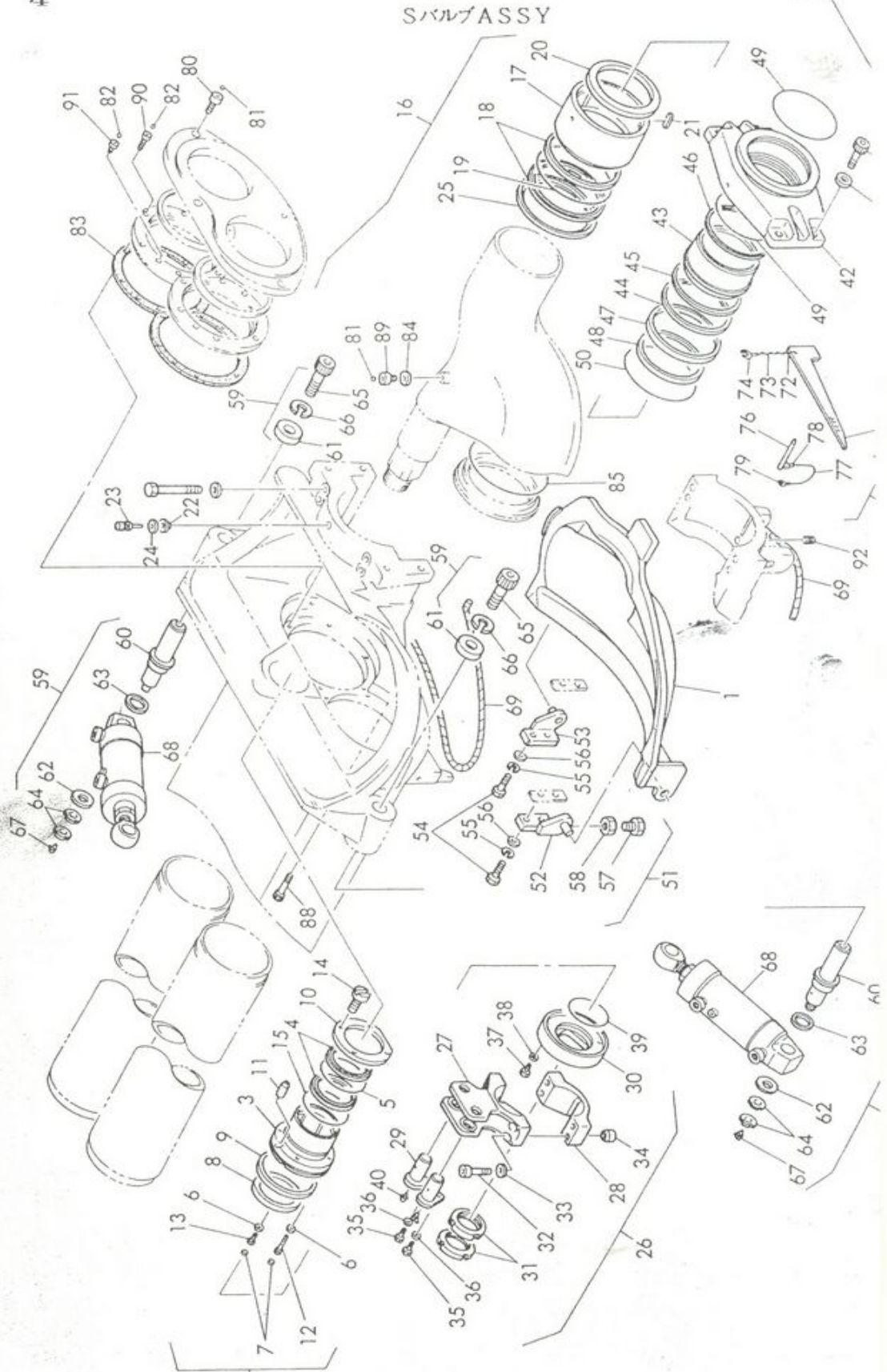
—本部品は単品で販売いたします。

(注) 無印の部品は販売いたしません。





4



## SバルブASSY

4

売分	符号	部品番号	部品名称・サイズ	個数	備考
41	○ 76	PK13-M5044A	ピン	1	
	○ 77	HF-K9051A	チェーン (φ1.5-350L)	1	
86	○ 78	0701-1025	ワッシャ	1	
87	○ 79	PK13-M5056	フック	1	
	○ 80	PK13-M5049	ボルト	3	
	○ 81	PK13-M5059A	ラバープラグ	4	
	○ 82	PK13-M5060A	ラバープラグ	16	
71	○ 83	PK13-M5047	パッキン	2	
	○ 84	ZF85-000038	銅パッキン (KP-A-05)	1	
75	○ 85	2001-1230	Oリング (G230)	1	
	○ 86	0315-2465	ボルト (六角穴付)	4	
	○ 87	07S1-2459	ワッシャ	4	
	○ 88	0315-1670	ボルト (六角穴付)	1	
	○ 89	0315-1620	ボルト (六角穴付)	1	
	○ 90	0315-1240	ボルト (六角穴付)	12	
	○ 91	0315-1215	ボルト (六角穴付)	4	
	○ 92	0891-2025	セットスクリュ	1	

本部品は単品で販売いたします。

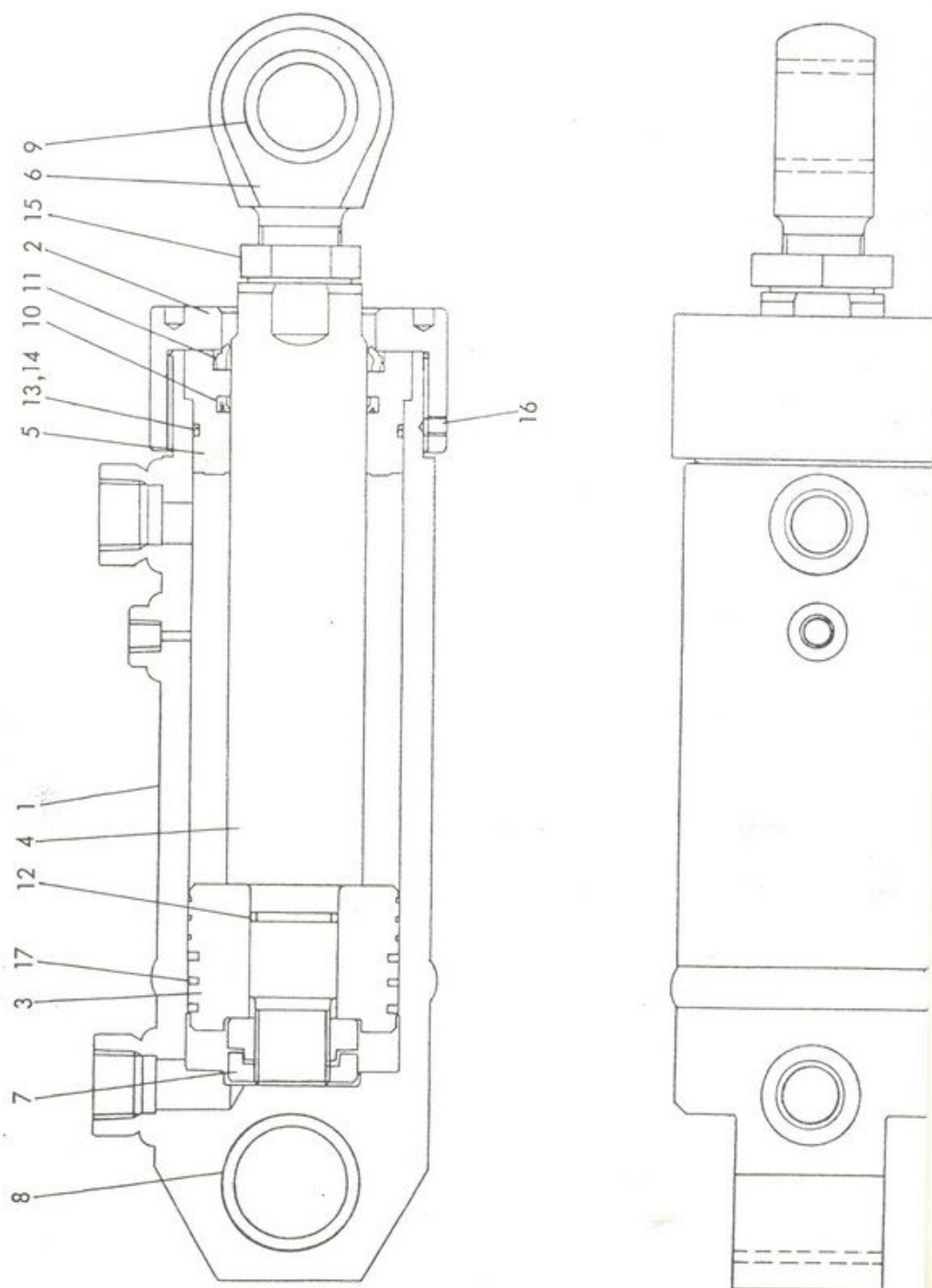
本部品の販売はSub-assy単位になります

(注) 無印の部品は販売いたしません。



5

バルブシリンダASSY





## バルブシリンダASSY

5

売分	符号	部 品 番 号	部 品 名 称 ・ サ イ ズ	個数	備 考
		VE00-M0030Aニ	バルブシリンダASSY	1	
	1	VE12-M0023A	シリンダチューブ	1	
○	2	VE23-M0028	ロッドカバー	1	
○	3	VE32-M0023A	ピストン	1	
○	4	VE34-M0024イ	ピストンロッド	1	
○	5	VE51-M0011	スリーブ	1	
○	6	VE55-M0009B	ジョイント	1	
○	7	AA20-M0011	ロックナット	1SET	
○	8	VE36-M0021	ブッシュ	1	
○	9	VE36-M0023	ブッシュ	1	
○	10	ISI 55×65×6	Uパッキン (FU0694K0)	1	
○	11	ZS91-130550	ダストシール (DKI 55×69×8)	1	FD3033A0
○	12	2002-1030	dk1 55 69 81 Oリング (G30 硬度90°)	1	
○	13	2002-1080	Oリング (G80 硬度90°)	1	
○	14	ZS95-01080	バックアップリング (G80用)	1	
○	15		ロックナット (ハードロック M33×P3.5・偏心ナットノミ)	1	
○	16	0991-0810	セットスクリュー	1	
○	17	VE61-K0016	ピストンリング	3	VE09-30 プレスバック ト 共通

— 本部品は単品で販売いたします。

— 本部品の販売はSub-ass'y単位になります

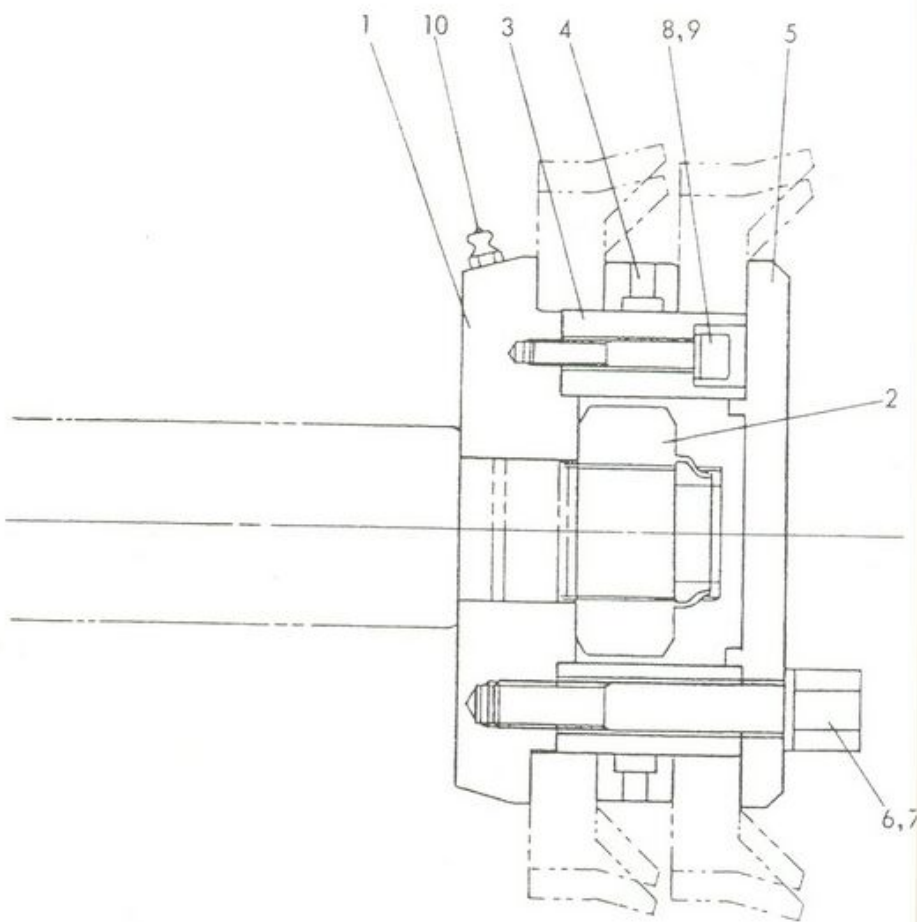
(注) 無印の部品は販売いたしません。



26

6

コンクリートピストンASSY



## コンクリートピストンASSY

売分	符号	部 品 番 号	部 品 名 称 ・ サ イ ズ	個 数	備 考
		PK11-M5011A	コンクリートピストンASSY	1SET	(2SETS/1台)
○	1	PK11-M5012A	コンクリートピストン	1	
○	2	AA20-M0004	ピストンナット	1	
○	3	PK11-M5013A	カラー	1	
○	4	PK11-E1042	スペーサリング	1	PK20, PP21 ト同一
○	5	PK11-E1043	リヤフランジ	1	PK20, PP21 ト同一
○	6	AA00-M0010	ボルト (M14×P1.5-90L)	4	
○	7	0726-1426	ワッシャ (ロック爪付)	4	
○	8	0301-0850	ボルト	2	
○	9	07S1-0820	ワッシャ (8 <sup>mm</sup> 六角穴付ボルト用)	2	
○	10	ZS50-A8100B	グリースニップル	2	

本部品は単品で販売いたします。

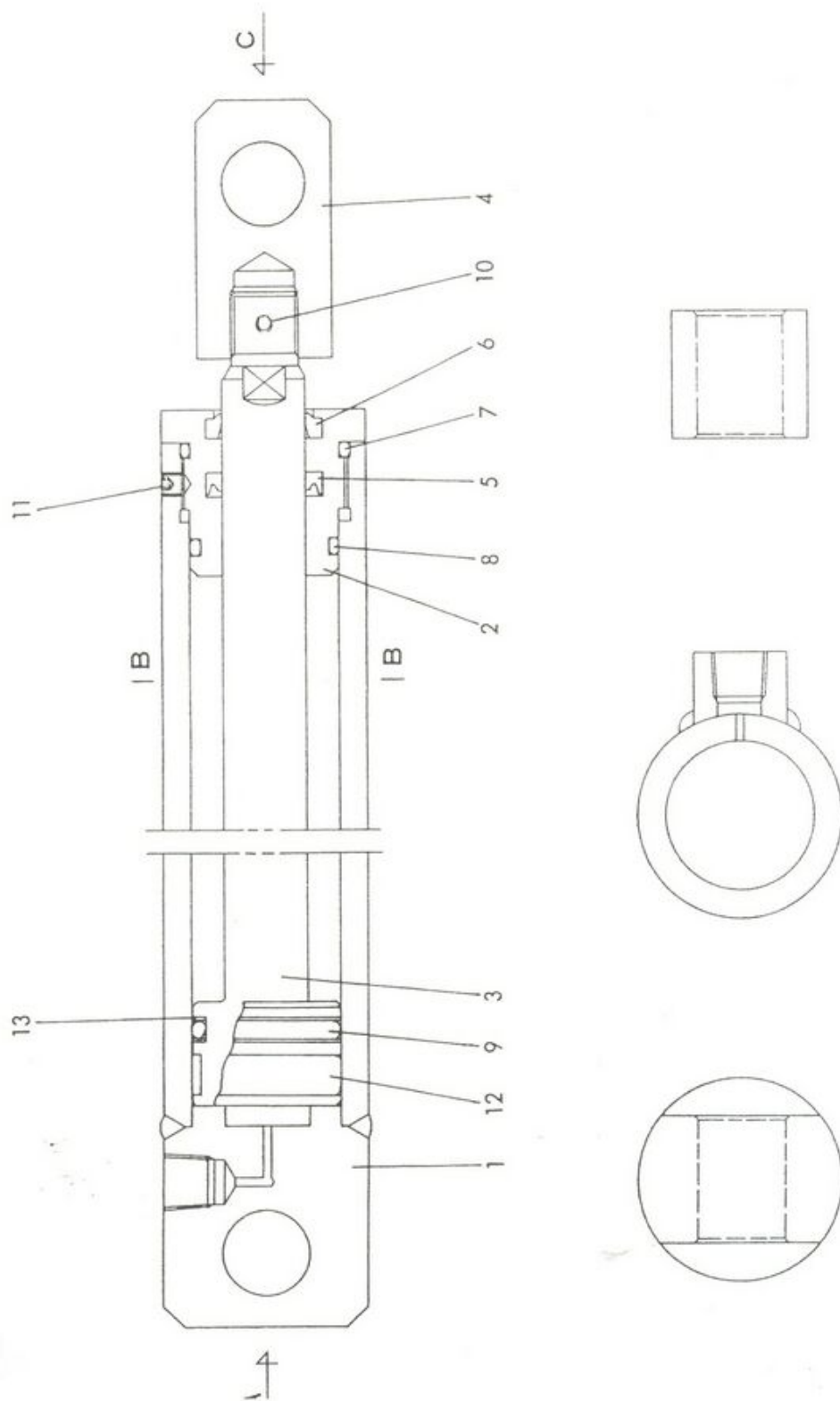
本部品の販売はSub-setの単位になります。

(注) 無印の部品は販売いたしません。





フラップシリンダASSY



## フラップシリンダASSY

売分	符号	部 品 番 号	部 品 名 称 ・ サ イ ズ	個数	備 考
		VE00-M0023C	フラップシリンダASSY	1	
	1	VE12-M0010C	シリンダチューブ	1	
○	2	VE23-M0015B	ロッドカバー	1	
○	3	VE34-M0009D	ピストンロッド	1	
○	4	VE55-M0006	ジョイント	1	
○	5	ISI 20×28×5	Uパッキン (FU0212K0)	1	
○	6	ZS91-110200	ダストシール (DSI 20×28×4.5)	1	F0001400
○	7	2002-1040	Oリング (G40 硬度90°)	1	
○	8	2002-1035	Oリング (G35 硬度90°)	1	
○	9	2002-0034	Oリング (P34 硬度90°)	1	
○	10	4×28 AW	スプリングピン (JIS B2808)	1	
○	11	0991-0606	セットスクリュ (とがり先 六角穴付)	1	
○	12	WR40	ウエアリング (GW0257P0)	1	
○	13	ZS95-003403	バックアップリング (P34)	2	バファイアスカット

C 矢視

B-B 断面

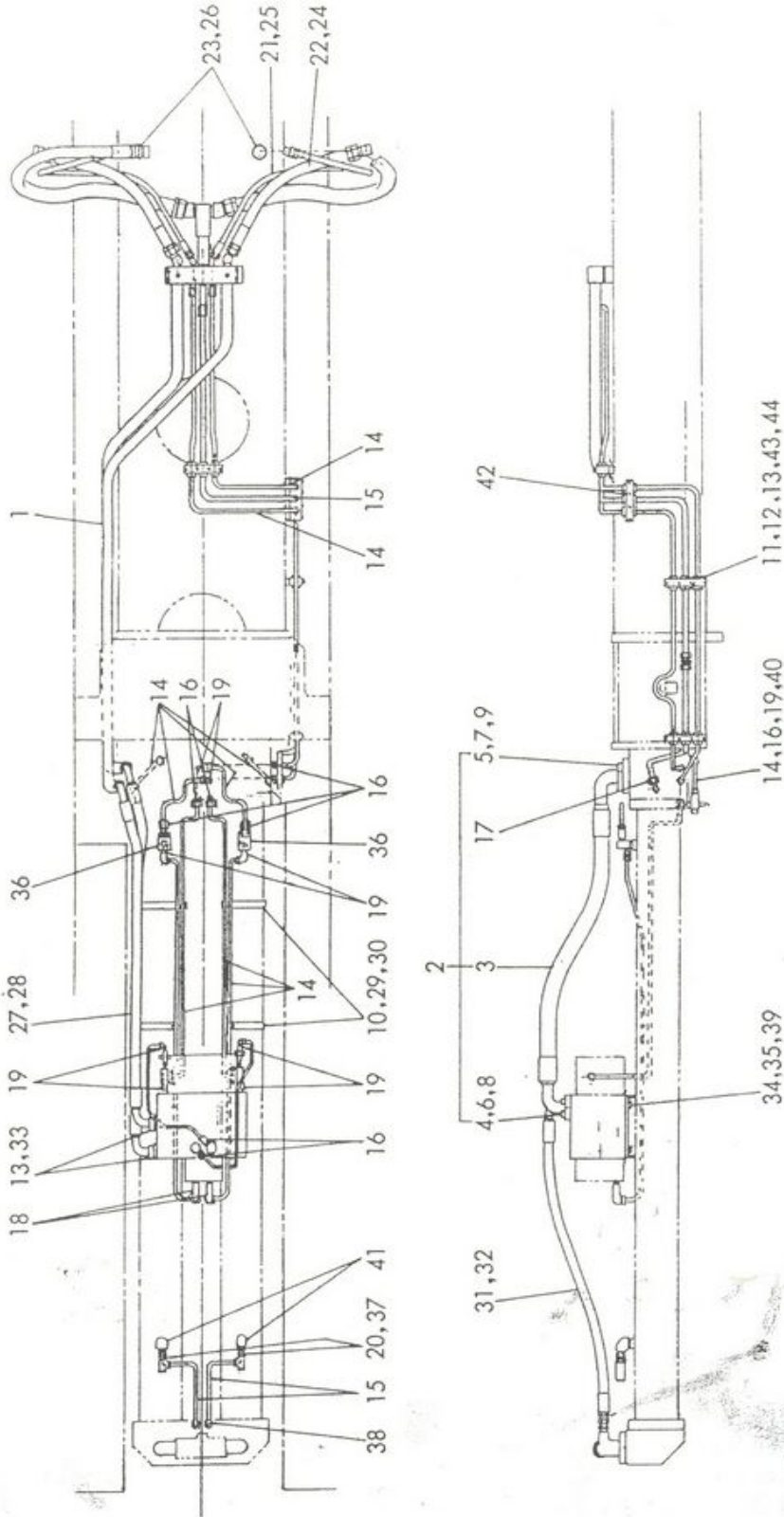
A 矢視

本部品は単品で販売いたします。

(注) 無印の部品は販売いたしません。



ポンプパイピングASSY





## ポンプパイピングASSY

売分	符号	部 品 番 号	部 品 名 称 ・ サ イ ズ	個数	備 考
		PK81-M5001Eハ	ポンプパイピングASSY	1	
	1	PK83-M5001Cロ	パイプASSY	1	34・35頁参照
	2	PK83-M5013Aイ	ホースASSY	2	含3~9
	3	PK83-M5019	高圧ゴムホースアセンブリ (IB 90F・90F-280×240-32×1095L)	1	片側口金ノミ38 サイズ
	4	2001-5027	Oリング (AN6227-27)	1	
	5	2001-4003	Oリング (AN6230-3) 1579	1	
	6	SF-6020	フランジ	1	
	7	SF-6024	フランジ	1	
	8	0311-1250	ボルト	4	
	9	0140-1650	ボルト	4	
	10	AC20-M0012	クランプ	6	
	11	MC38-3	マルチクランプ	4SETS	
	12	RB38-10	ゴムブッシュ	8	
	13	AF50-M0052A	PF3/4アダプタ	2	
	14	02T10×L OST	パイプ	1	
	15	02.5T12×L OST	パイプ	1	
	16	ZF40-010014	ロングコネクタ (KCT10-020N)	12	
	17	KUD12-030N	ホース接続ユニオン	1	
	18	ZF52-010014	ロングエルボ (KLL10-020N)	2	
	19	ZF51-010014	エルボニップル (KLN10-020N)	10	
	20	KZL12-050N	チェックエルボ	2	
	21	ZF67-0330085	高圧ゴムホースアセンブリ (IB 5.5-280×420-6-850L)	2	
	22	ZF67-4330071	高圧ゴムホースアセンブリ 3/4) (IB 5.5-280×420-19-710L)	2	
	23	ZF62-4330085	高圧ゴムホースアセンブリ (IB 5.5-70×105-19-850L)	2	
	24	ZF78-000034	ホースアダプタ (14-1212)	2	
	25	ZF79-000014	ホースアダプタ (15-0404)	2	

— 本部品は単品で販売いたします。

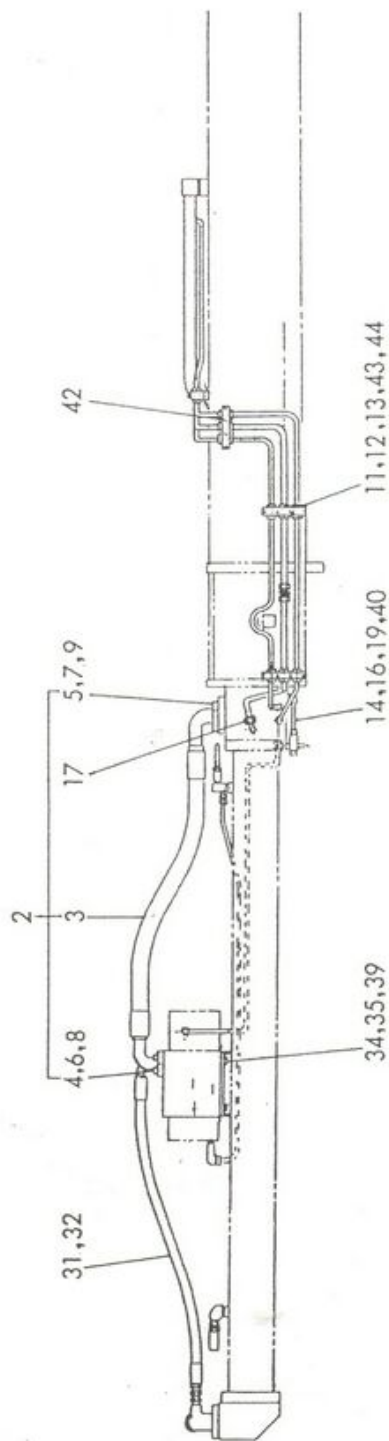
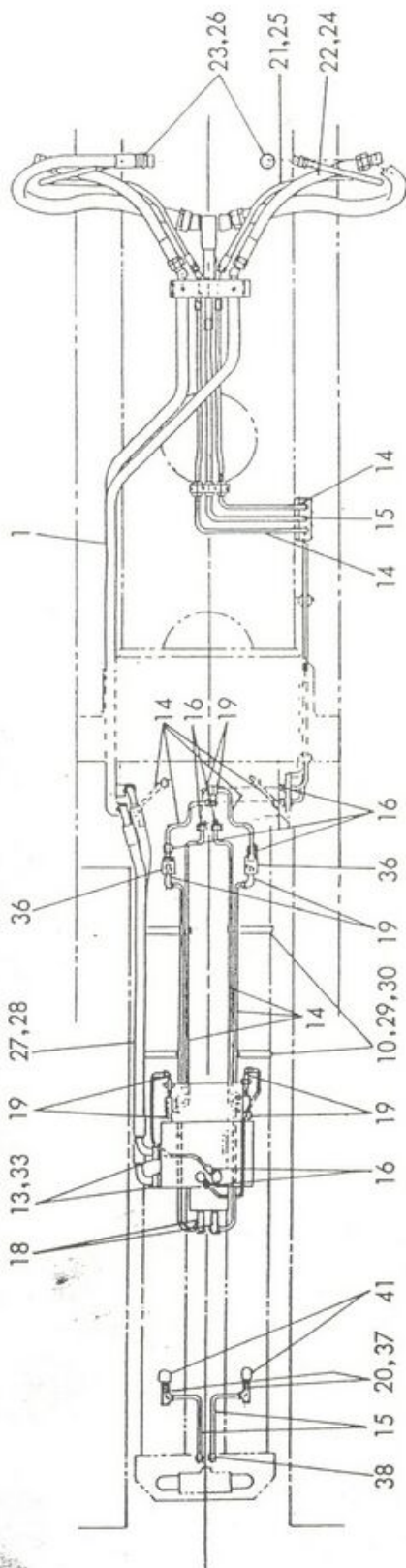
— 本部品の販売はSub-ass'y単位になります。

(注) 無印の部品は販売いたしません。



∞

ポンプパイピングASSY



## ポンプバイピングASSY

符号	部品番号	部品名称・サイズ	個数	備考
○ 26	ZF79-000034	ホースアダプタ (15-1212)	2	
○ 27	PK83-M5017	高圧ゴムホースアセンブリ (IB 905.905-280×420-19×1090L 左90°)	1	
○ 28	PK83-M5018	高圧ゴムホースアセンブリ (IB 905.905-280×420-19×1240L 左90°)	1	
○ 29	0130-0825	ボルト	12	
○ 30	0500-0865	ナット	24	
○ 31	IB 9055-280-12-1015	高圧ゴムホースアセンブリ (IB 905.5-280×420-12×1015L)	1	
○ 32	ZF74-000012	ホースアダプタ (10-0808)	2	
○ 33	2002-0024	Oリング (P24 硬度90°)	2	
○ 34	0161-1630	ボルト	4	
○ 35	0701-1640	スプリングワッシャ	4	
○ 36	VH00-M0019B	パイロットロジックバルブASSY	2	36・37頁参照
○ 37	AF50-M0089	アダプタ (φ12・PT3/4)	2	
○ 38	ZF40-012038	コネクタ (KCT12-030N)	2	
○ 39		カガリ線 (φ1)	1	
○ 40	ZH92-100014	ボールバルブ (400型 1/4)	2	
○ 41	ZF05-000038	エルボ (SSTL3/8)	2	
○ 42	RB38-12	ゴムブッシュ	4	
○ 43	0130-0850	ボルト	16	
○ 44	0701-0820	スプリングワッシャ	16	
○ 45	AC10-K0003	クランプ (SA120-10)	12	

本部品は単品で販売いたします。

本部品の販売はSub-ass'y単位になります。

(注) 無印の部品は販売いたしません。

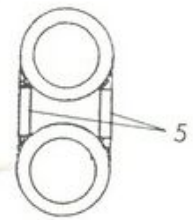
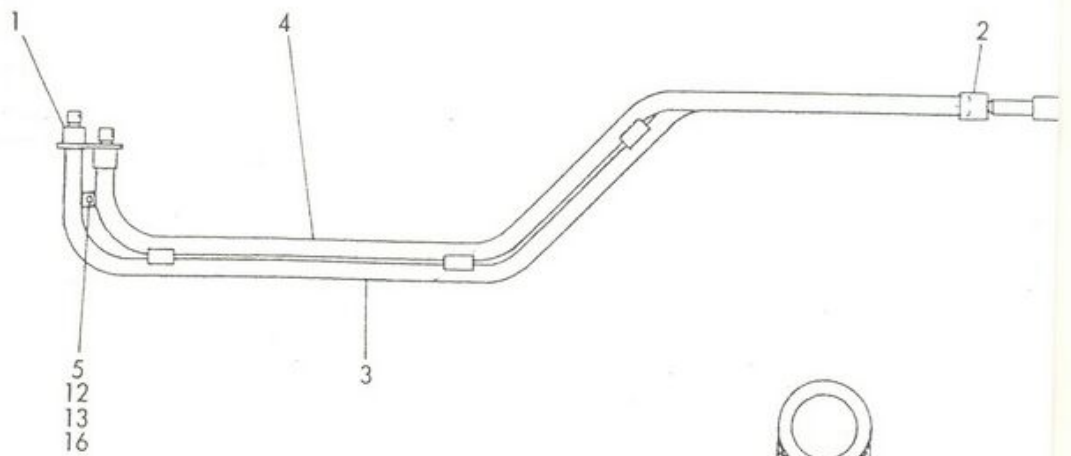
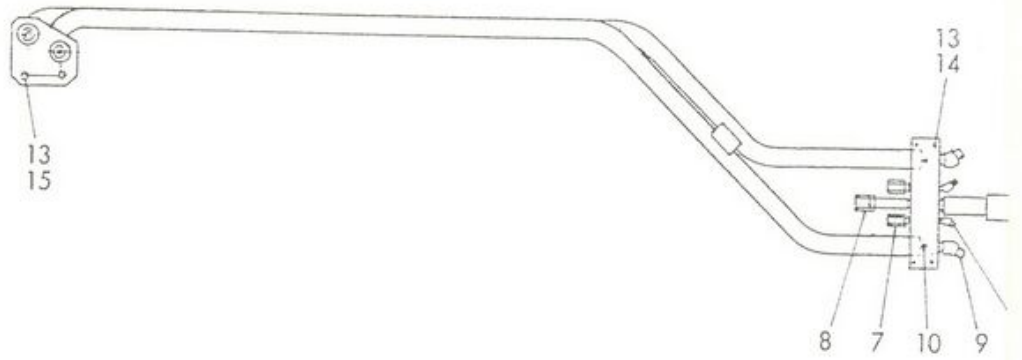




34

9

パイプASSY



## パイプASSY

9

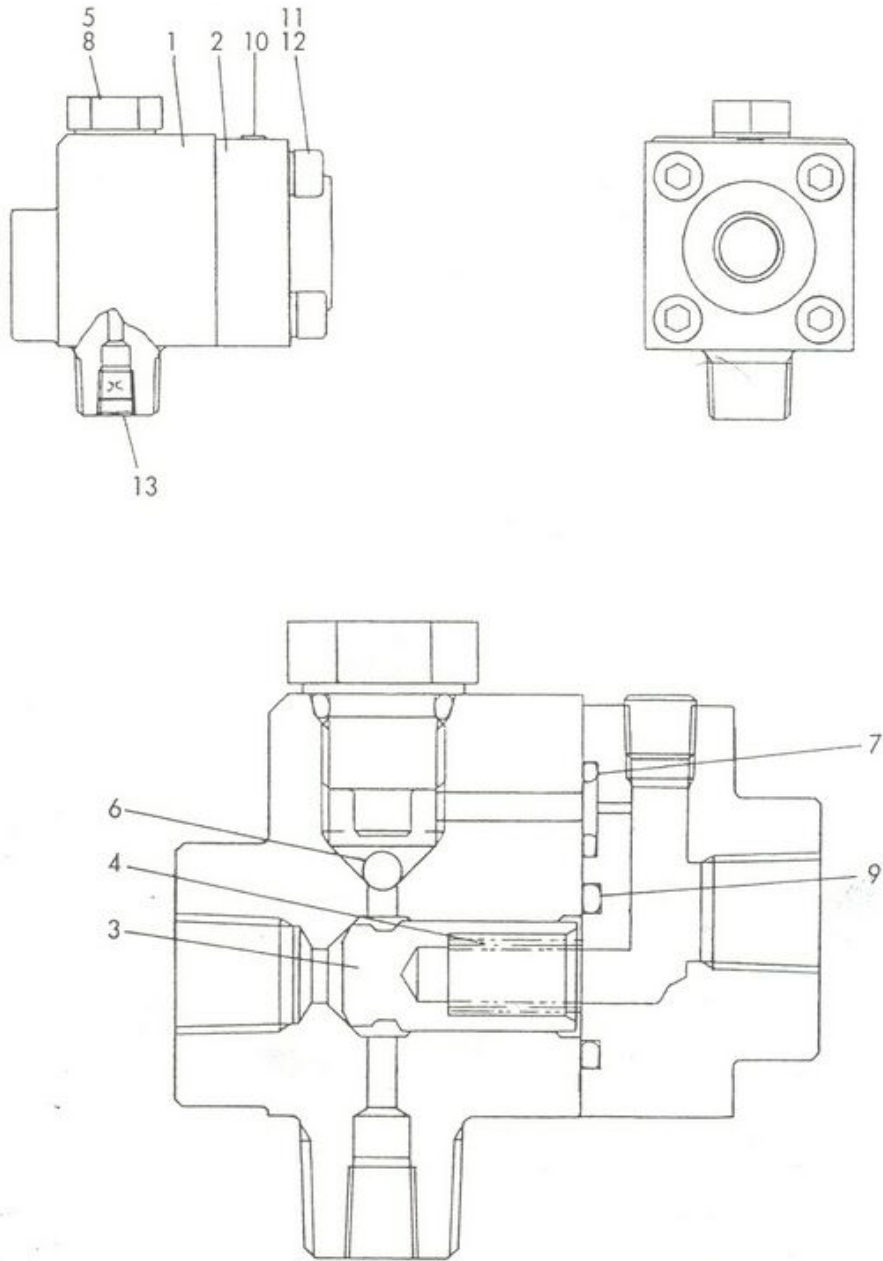
売分	符号	部 品 番 号	部 品 名 称 ・ サ イ ズ	個 数	備 考
		PK83-M5001Cロ	パイプASSY	1	
○	1	PK83-M5012Bイ	アダプタ	1	
○	2	PK83-M5003Cイ	アダプタ	1	
○	3	PK83-M5004C	パイプ A	1	
○	4	PK83-M5005C	パイプ B	1	
○	5	F4.5T19×80SS41	フラットバー (t4.5×19-80L)	9	
○	6	AF50-M0053A	PT3/8アダプタ	1	
○	7	ZF40-010014	コネクタ (KCT10-020N)	2	
○	8	ZF41-012038	ロングコネクタ (KCC12-030N)	1	
○	9	ZF79-000034	ホースアダプタ (15-1212)	4	
○	10	ZF78-000014	ホースアダプタ (14-0404)	2	
○	11	ZF79-000014	ホースアダプタ (15-0404)	2	
○	12	0140-1290	ボルト	1	
○	13	0701-1230	スプリングワッシャ	7	
○	14	0100-1270	ボルト	4	
○	15	0170-1220	ボルト	2	
○	16	02T20×70	パイプ (t2×φ20-70L)	1	

本部品は単品で販売いたします。  
 本部品の販売はSub-ass'y単位になります。

(注) 無印の部品は販売いたしません。



パイロットロジックバルブASSY





## パイロットロジックバルブASSY

符号	部品番号	部品名称・サイズ	個数	備考
	VH00-M0019B	パイロットロジックバルブASSY	1	
1	VH13-M0006Aイ	バルブボデー	1	
2	VH22-M0008	カバー	1	
3	VH43-M0003Aロ	バルブ	1	
4	VH48-M0012	スプリング	1	
5	VH89-M0013A	プラグ	1	
6	SBSUJ-4	ボール (φ4・鋼球)	1	
7	2002-0007	Oリング (P 7 硬度90°)	1	
8	2002-0011	Oリング (P11 硬度90°)	1	
9	2002-0016	Oリング (P16 硬度90°)	1	
10	GDL 1/16	プラグ	1	
11	0301-0630	ボルト	4	
12	07S1-0615	ワッシャ	4	
13	VH89-M0002A	チョークプラグ (φ2)	1	

本部品は単品で販売いたします。

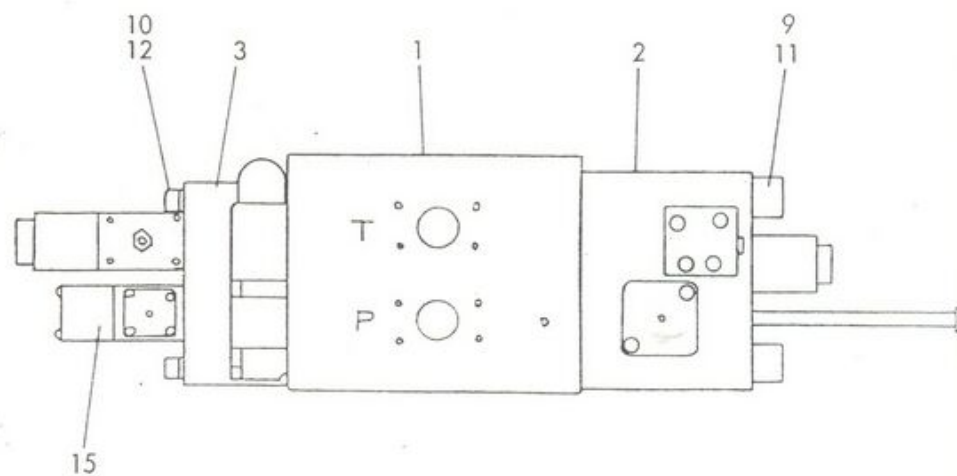
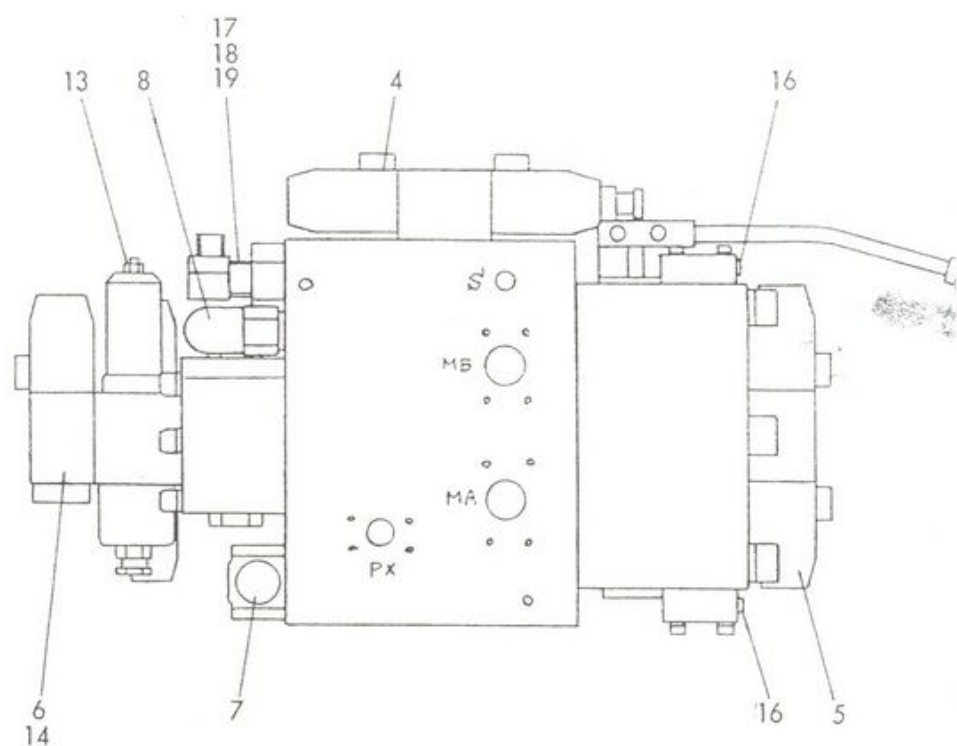
本部品の販売はSub-ass'y単位になります。

(注) 無印の部品は販売いたしません。

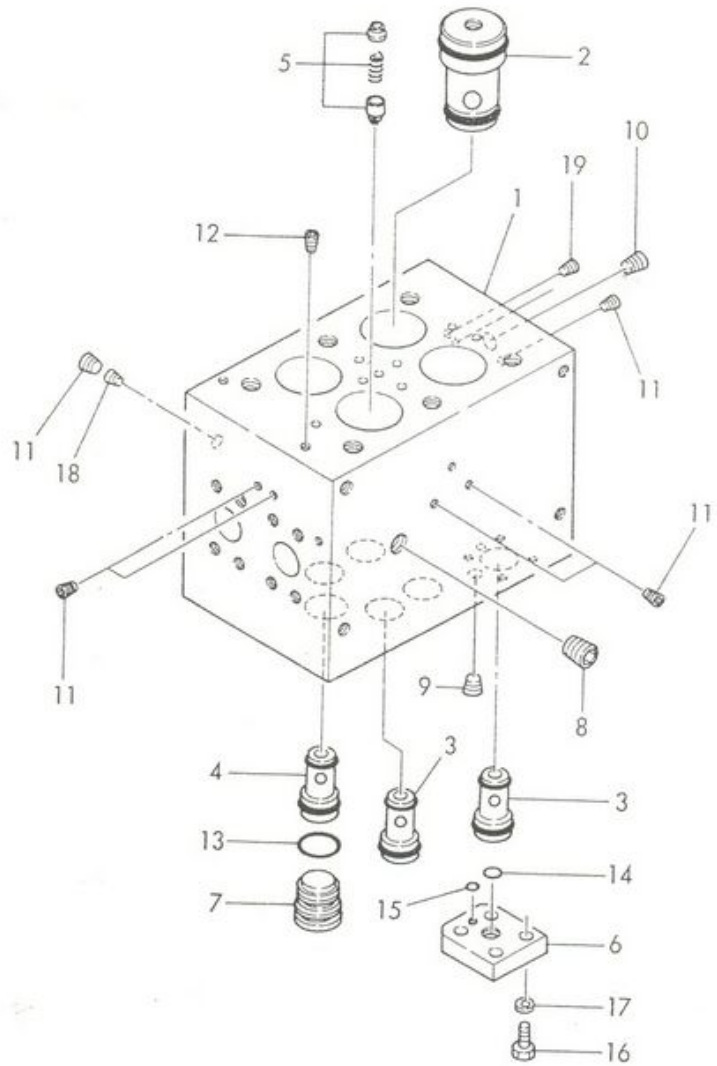


1 1

## メインブロックASSY



## メインブロックサブASSY





## メインブロックサブASSY

1 2

売分	符号	部 品 番 号	部 品 名 称 ・ サ イ ズ	個 数	備 考
		VH00-M0015Cニ	メインブロックサブASSY	1	
	1	VH19-M0004F	メインブロック	1	
○	2	VH09-M0007	ロジックエレメント (LC32A40D-K51)	4	
○	3	VH09-M0008	ロジックエレメント (LC16A40D-K51)	5	
○	4	VH09-M0009	ロジックエレメント (LC16A05D-K51)	1	
○	5	VH09-M0010	チェックバルブ (S6AK-K01.0)	3	
○	6	VH22-M0005A	カバー	1	
○	7	VH21-M0014	プラグ	1	
○	8	ZS62-0341414	プラグ (PT3/4)	7	
○	9	ZS62-0121210	プラグ (PT1/2)	1	
○	10	ZS62-0381008	プラグ (PT3/8)	1	
○	11	ZS62-0180705	プラグ (PT1/8)	8	
○	12	GDL-1/16	プラグ (PT1/16)	18	
○	13	2002-0032	Oリング (P 32 硬度90°)	1	
○	14	2002-0012	Oリング (P 12 硬度90°)	1	
○	15	2002-0007	Oリング (P 7 硬度90°)	1	
○	16	0305-0820	ボルト	4	
○	17	07S1-0820	スプリングワッシャ	4	
○	18	VH89-M0001A	チョークプラグ (φ1)	2	
○	19	VH89-M0007	チョークプラグ (φ3)	2	

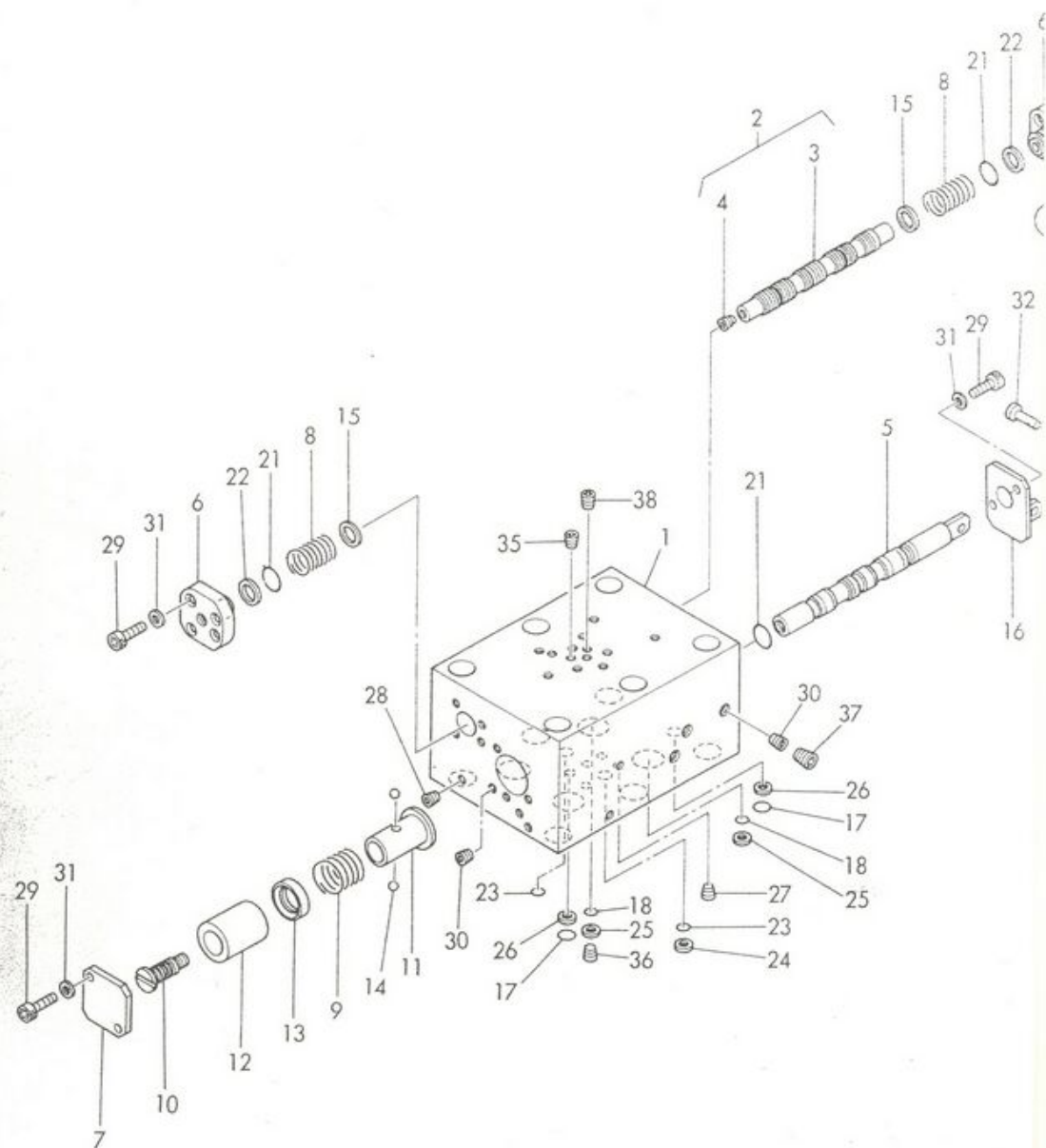
本部品は単品で販売いたします。

本部品の販売はS.A.にて行われます。

(注) 無印の部品は販売いたしません。

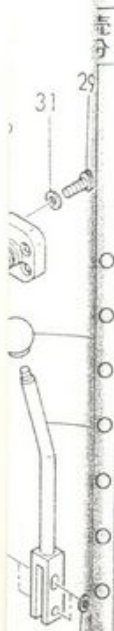


## ブロックA ASSY



ブロックA ASSY

符号	部品番号	部品名称・サイズ	個数	備考
	VH00-M0006Eハ	ブロックA ASSY	1	
1	VH19-M0002E	ブロック (A)	1	
2	VH47-M0002A	スプール (I)	1	含4. 5
3	VH47-M0002A-1	スプール	1	
4	GDL-1/16	プラグ (PT1/16)	1	
5	VH46-M0027C	スプール (II)	1	
6	VH22-M0003Aイ	カバー	2	
7	VH22-M0007	カバー	1	
8	VH48-M0006B	スプリング	2	
9	VH48-M0010	スプリング	1	
10	VH45-M0001Bイ	ノッチシャフト	1	
11	VH51-M0003Cイ	スリーブ	1	
12	VH51-M0002Cイ	カラー	1	
13	VH51-M0004A	ストッパ	1	
14	SBSUJ-8	ボール (φ8)	2	
15	VH59-M0002	ワッシャ	2	
16	VH22-M0004A	カバー	1	
17	2002-0010A	Oリング (P10 硬度90°)	5	
18	2002-0022	Oリング (P22 硬度90°)	4	
19	AK00-M0014	レバー	1	
20	ZK10-A3710	ノブ	1	
21	2002-0020	Oリング (P20 硬度90°)	4	
22	ZS95-11020	バックアップリング (P20)	2	バイアスカット
23	2002-0014	Oリング (P14 硬度90°)	3	
24	SUN-4BP-14	バックアップリング	2	
25	SUN-4BP-22	バックアップリング	4	



— 本部品は単品で販売いたします。

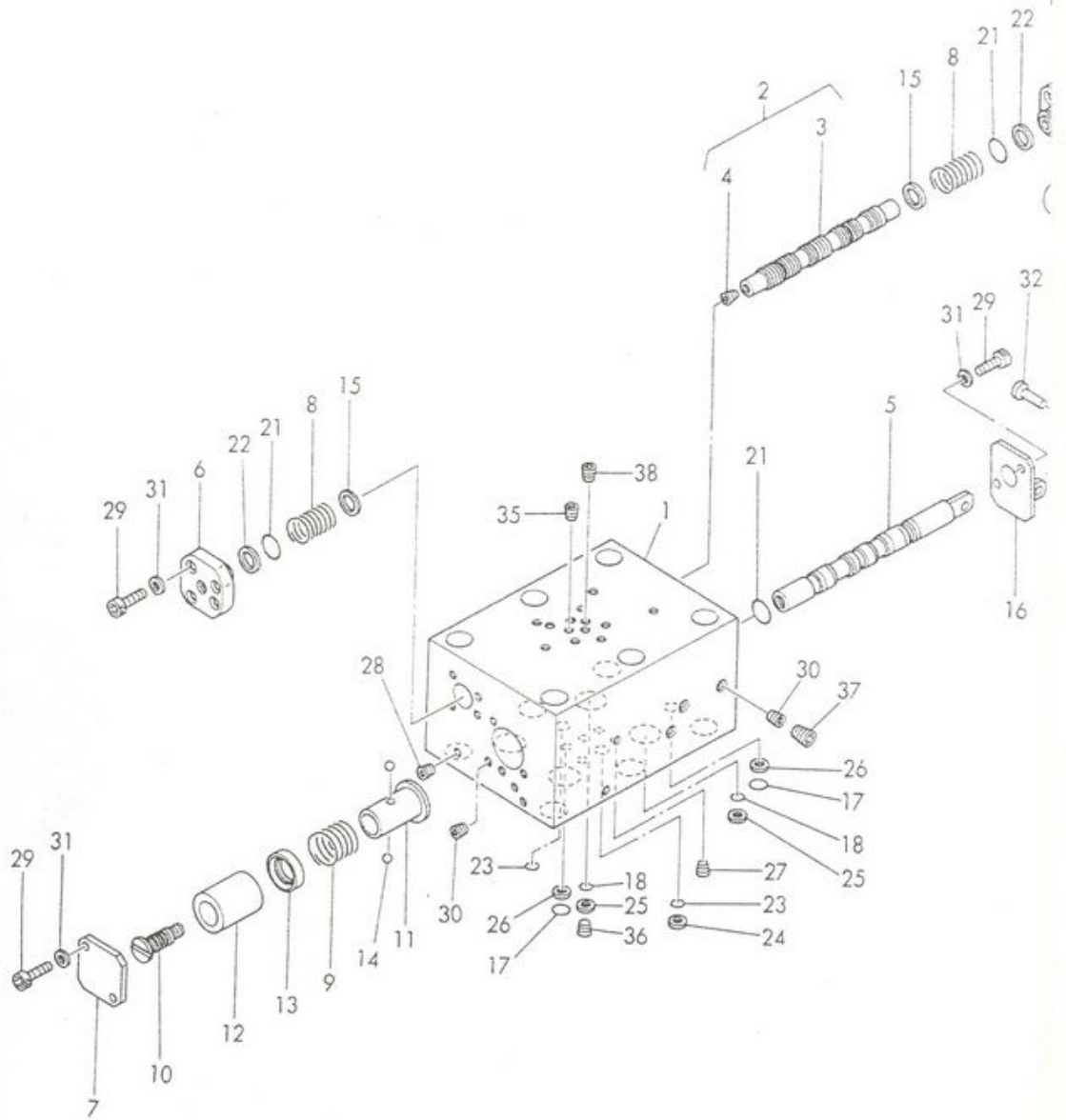
— 本部品の販売は...

(注) 無印の部品は販売いたしません。





ブロックA ASSY



## ブロックA ASSY

13

符号	部品番号	部品名称・サイズ	個数	備考
26	SUN-4BP-10A	バックアップリング	5	
27	ZS62-0381008	プラグ (PT3/8, 六角穴付)	5	
28	GDL-1/16	プラグ (PT1/16)	16	
29	0301-0820	ボルト	12	
30	ZS62-0180705	プラグ (PT1/8, 六角穴付)	12	
31	07S1-0820	ワッシャ (8mm六角穴付ボルト用)	12	
32	1310-0826	ピン	2	
33	0720-0816	ワッシャ	2	
34	1300-2015	スプリットピン	2	
35	VH89-M0008	チョークプラグ (φ3.6)	1	
36	VH89-M0009	チョークプラグ (φ1.2)	2	
37	ZS62-0140906	プラグ	1	
38	VH89-M0006	チョークプラグ (φ2.5)	1	

本部品は単品で販売いたします。

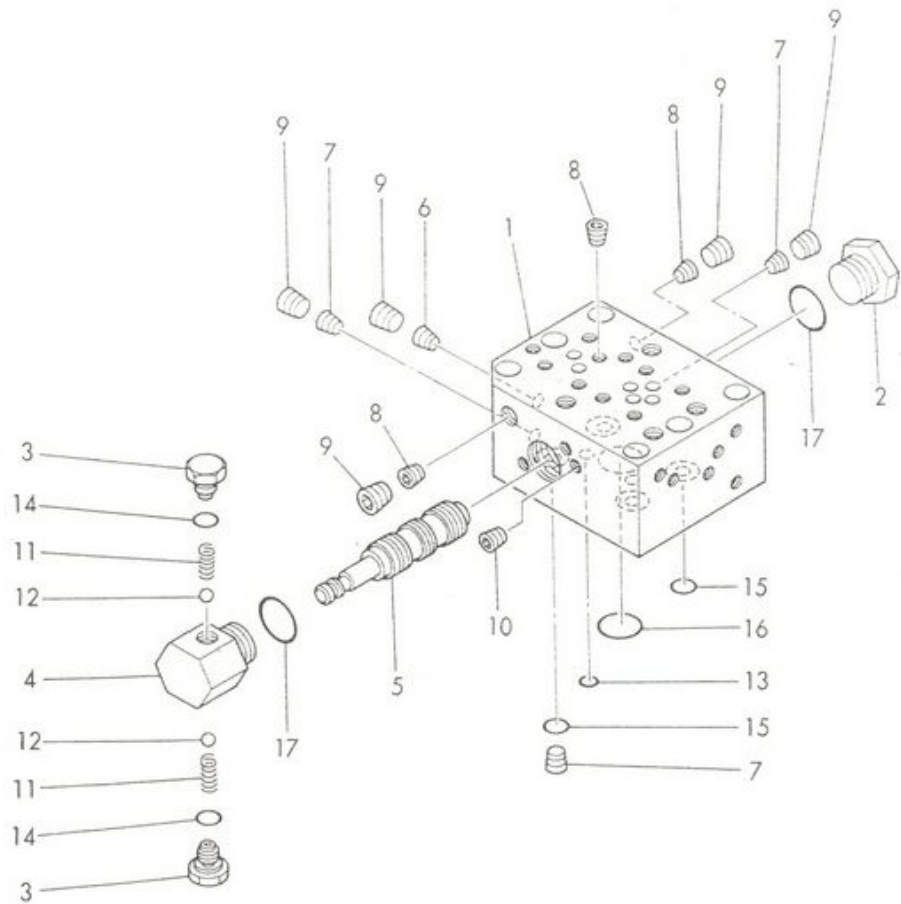
本部品の販売は...

(注) 無印の部品は販売いたしません。



ЗАПЧАСТИ ДЛЯ БЕТОННАСОСОВ  
+79180710333

## ブロックB ASSY





## ブロックB ASSY

1 4

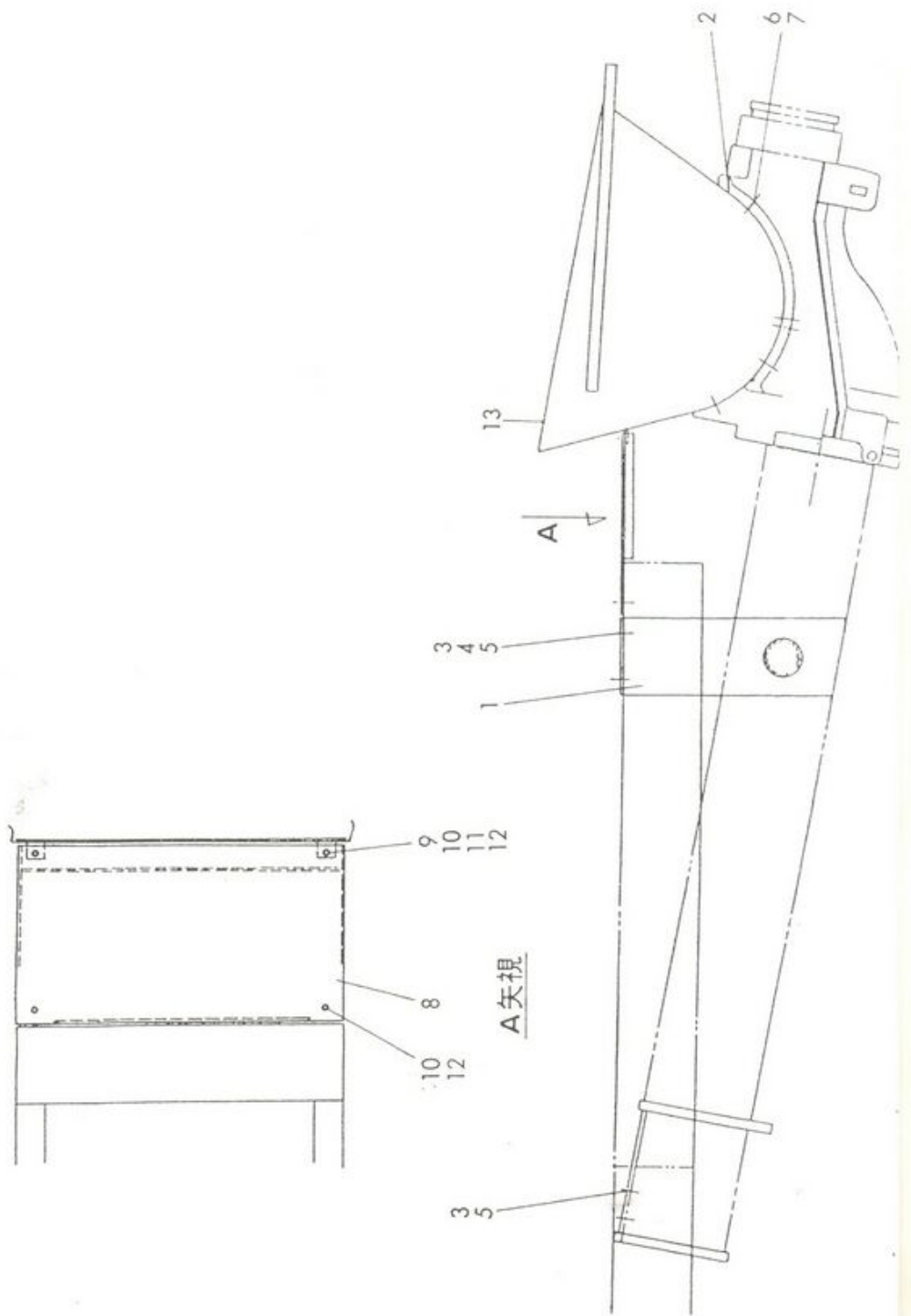
符号	部 品 番 号	部 品 名 称 ・ サ イ ズ	個 数	備 考
	VH00-M0007Eニ	ブロックB ASSY	1	
1	VH19-M0003Dロ	ブロック (B)	1	
2	VH21-M0009	PF3/4 プラグ	1	
3	VH21-M0010A	プラグ	2	
4	VH22-M0006A	ノッチカバー	1	
5	VH47-M0003B	スプール	1	
6	VH89-M0009	チョークプラグ (φ1.2)	1	
7	VH89-M0004	チョークプラグ (φ0.8)	4	
8	VH89-M0005	チョークプラグ (φ1.5)	3	
9	ZS62-0180705	プラグ (PT1/8)	7	
10	GDL-1/16	プラグ (PT1/16)	21	
11	VH48-E0008	スプリング	2	
12	SBSUJ-06	ボール (φ6)	2	
13	2002-0009	Oリング (P 9 硬度90°)	2	
14	2002-0011	Oリング (P11 硬度90°)	2	
15	2002-0016	Oリング (P16 硬度90°)	4	
16	2002-0022	Oリング (P22 硬度90°)	1	
17	2002-0024	Oリング (P24 硬度90°)	2	

本部品は単品で販売いたします。

(注) 無印の部品は販売いたしません。



ポンプホッパーマウント



## ポンプホッパーマウント

15

符号	部品番号	部品名称・サイズ	個数	備考
	PA09-M5501B	ポンプホッパーマウント	1	
○ 1	PA09-M5502A	ポンプブラケット	1	
○ 2	PK09-M5003	スポンジシール (L=3000)	1	
○ 3	0131-2050	ボルト	8	
○ 4	0500-2016	ナット	4	
○ 5	0701-2051	スプリングワッシャ	8	
○ 6	03S1-1260	六角穴付皿ボルト (M12×P1.75-60L)	8	
○ 7	0520-1210	ナット	16	
○ 8	PA71-M5510A	バルブカバー	1	
○ 9	F4.5T50×40	ステー (幅50×4.5-40L)	2	
○ 10	0130-1025	ボルト	4	
○ 11	0500-1008	ナット	2	
○ 12	0701-1025	スプリングワッシャ	4	
13	PK20-M5001C	ホッパー-ASSY	1	50~53頁参照

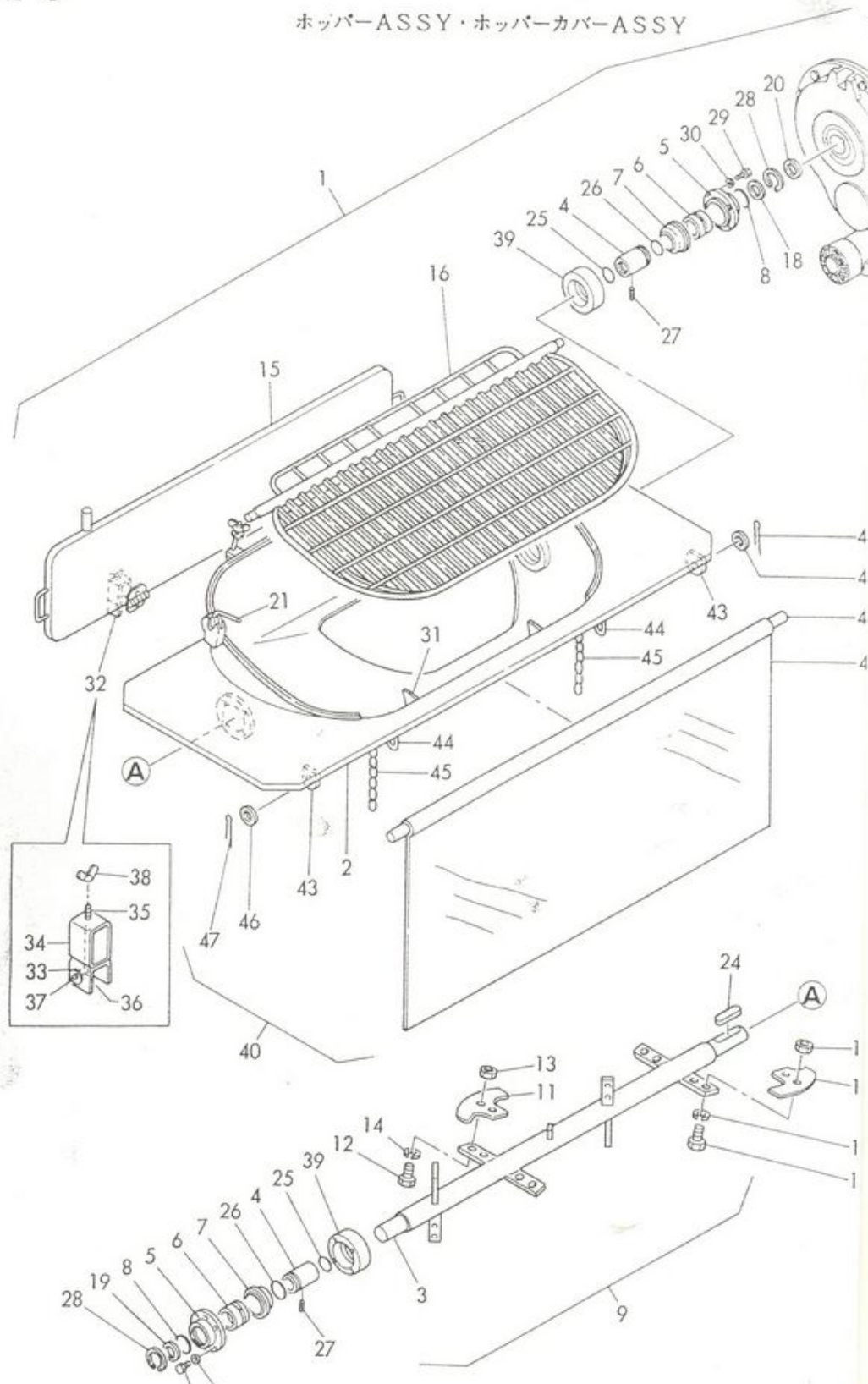
本部品は単品で販売いたします。  
 本部品の販売は...

(注) 無印の部品は販売いたしません。





ホッパー-ASSY・ホッパーカバー-ASSY



## ホッパー-ASSY・ホッパーカバー-ASSY

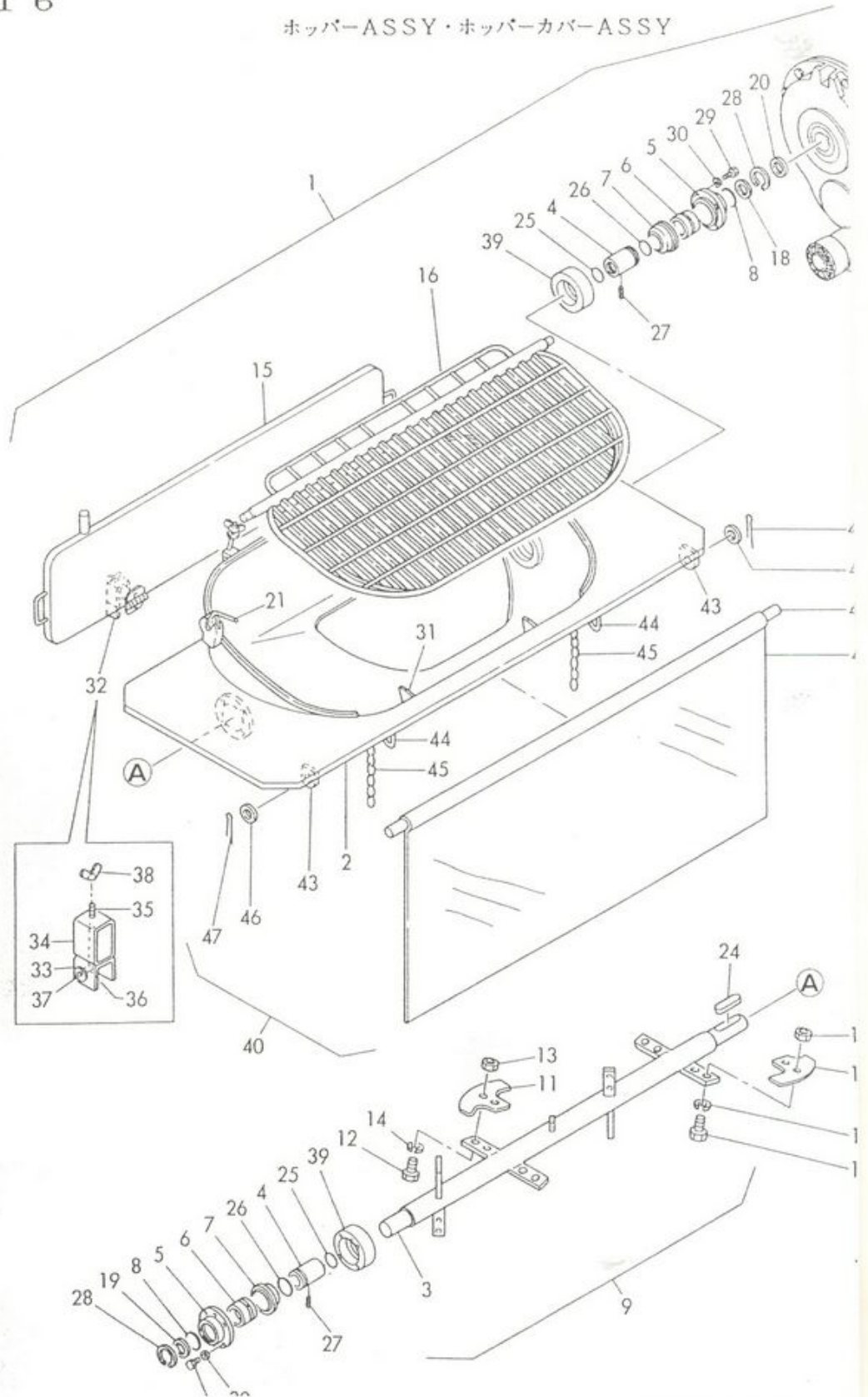
16

符号	部品番号	部品名称・サイズ	個数	備考
1	PK20-M5001D	ホッパー-ASSY	1	
○ 2	PK21-M5001Dイ	ホッパータンク	1	
○ 3	PK22-M5001D	シャフト	1	
○ 4	PK22-E3002B	スリーブ	2	
○ 5	PK22-E3003Aイ	シールボックス	2	
○ 6	PK22-E3004B	ブッシュ	2	
○ 7	PK22-E3005C	シャフトシール	2	
○ 8	2001-1075	Oリング (G75)	2	
○ 9	PK23-M5001C	ブレードASSY	1	含10~14
○ 10	PK23-M5006イ	エンドブレード	4	
○ 11	PK23-M5008イ	ライトブレード	4	
○ 12	0130-1450	ボルト	16	
○ 13	0500-1411	ナット	16	
○ 14	0701-1435	スプリングワッシャ	16	
○ 15	PK29-M5501	スブラッシュガード	1	
○ 16	PK29-M5002C	40mmスクリーン	1	
○ 17	PK22-M5009	ストッププレート	1	
○ 18	PK22-M5010	スペーサ (1)	1	
○ 19	PK22-E3008B	スペーサ	1	
○ 20	PK22-M5011	スペーサ (2)	1	
○ 21	ML92-A0020	テールゲートロックASSY (左用)	1	
○ 22	0130-1230	ボルト	2	
○ 23	VB00-M0031Aイ	アジテータギヤボックスASSY	1	54~57頁参照
○ 24	ZJ41-15090	キー (両丸)	1	
○ 25	2001-1050	Oリング (G50)	2	
○ 26	2001-1060	Oリング (G60)	2	

本部品は単品で販売していません。



## ホッパーASSY・ホッパーカバーASSY





## ホッパー-ASSY・ホッパーカバー-ASSY

16

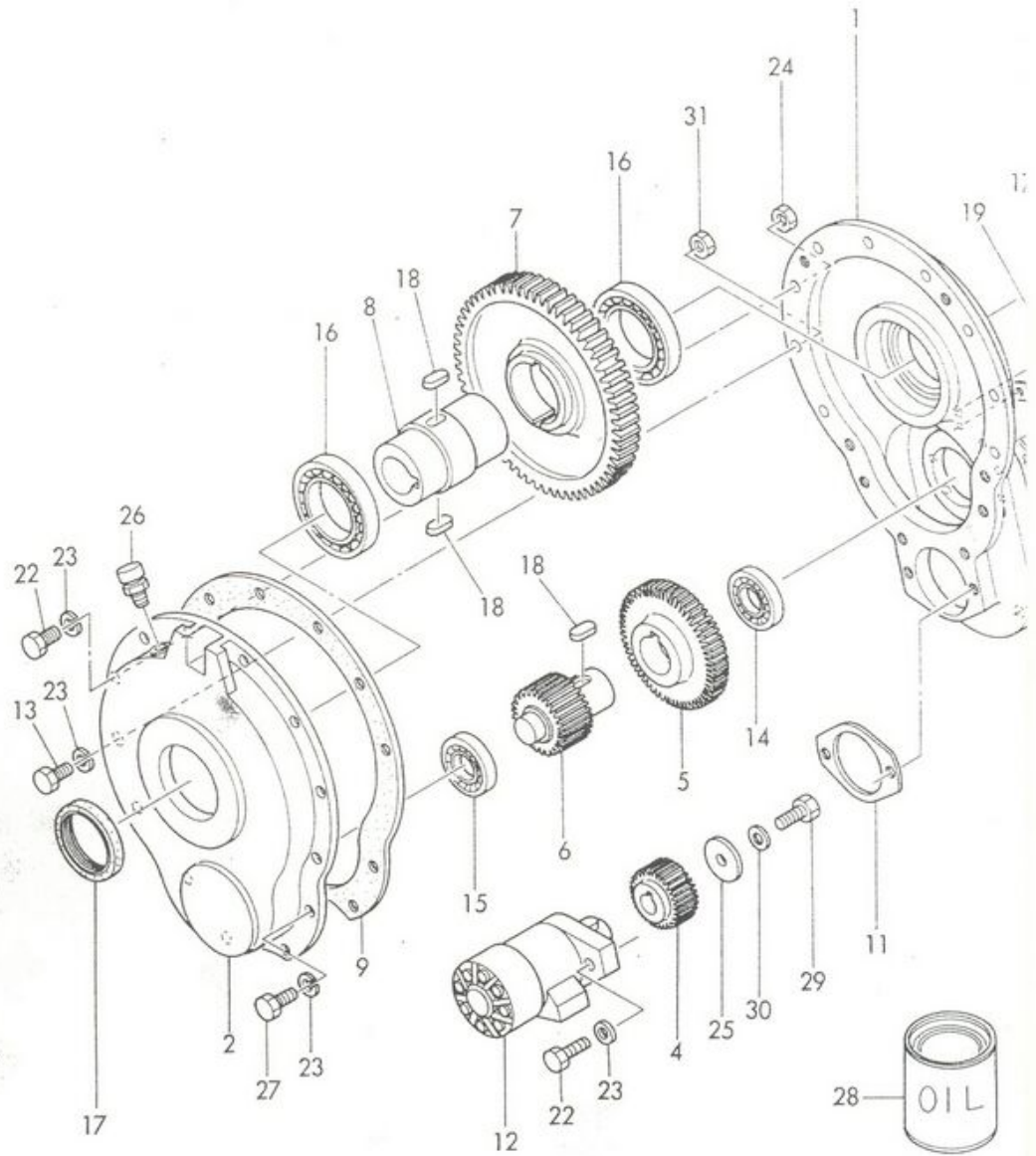
符号	部品番号	部品名称・サイズ	個数	備考
○ 27	0991-0812	セットスクリュ	2	
○ 28	1555-7525	スナップリング	2	
○ 29	0100-1235	ボルト	8	
○ 30	0701-1230	スプリングワッシャ	10	
○ 31		プレート (t4.5)	2	
○ 32	PK29-M5015イ	ストッパー-ASSY	1	含33~38
○ 33	PC22-E8009	ブラケット	1	
○ 34	PK29-M5016イ	ステー	1	
○ 35	AA00-E0015	ボルト	1	
○ 36	1340-10055	ピン (φ10-55L)	1	
○ 37	0730-1016	ワッシャ	2	
○ 38	0550-1050	ウィングナット	1	
○ 39	PK21-E3014	ブラケット	2	
○ 40	PK29-M5010	ホッパーカバー-ASSY	1	含40~46
○ 41	PK29-M5011	ホッパーカバー	1	
○ 42	PK29-M5012	パイプ	1	
○ 43	PK29-M5013	ステー	2	
○ 44	PK29-M5014	フック	2	
○ 45		チェーン (φ6-400L)	2	PQ14ト共通
○ 46	0730-2445	ワッシャ	2	PQ14ト共通
○ 47	1300-5045	スプリットピン	2	PQ14ト共通

本部品は単品で販売いたします。  
本部品の...

(注) 無印の部品は販売いたしません。



アジテータギヤボックスASSY



## アジテータギヤボックスASSY

17

符号	部品番号	部品名称・サイズ	個数	備考
	VB00-M0031Aイ	アジテータギヤボックスASSY	1	
1	VB11-M0018Aイ	ケース	1	
2	VB11-M0019Aイ	カバー	1	
3	VB21-M0005イ	キャップ	1	
4	VB31-M0037	インプットギヤ	1	
5	VB31-M0038イ	セカンドギヤ	1	
6	VB31-M0039	サードギヤ	1	
7	VB31-M0040A	アウトプットギヤ	1	
8	VB33-M0020A	アウトプットシャフト	1	
9	VB61-M0031	バッキン (1)	1	
10	VB61-M0032	バッキン (2)	1	
11	VB61-M0030	ガスケット	1	
12	ORB-S-190-2-P-C	オービットモータ	1	
13	0181-1235-15	リーマボルト	2	
14	ZU01-6010	ベアリング (#6010)	1	
15	ZU01-6207	ベアリング (#6207)	1	
16	ZU01-6016	ベアリング (#6016)	2	
17	2013-8005	オイルシール (TC $\phi 80 \times \phi 105 \times 13$ )	2	AE3744A0
18	ZJ41-15032	キー	3	
19	ZS62-0381008	プラグ (PT3/8)	2	
20	0130-0820	ボルト	6	
21	0701-0820	スプリングワッシャ	6	
22	0170-1235	ボルト	11	
23	0701-1230	スプリングワッシャ	15	
24	0520-1210	ナット	7	
25	VB51-M0023	ストッパ	1	

本部品は単品で販売いたします。

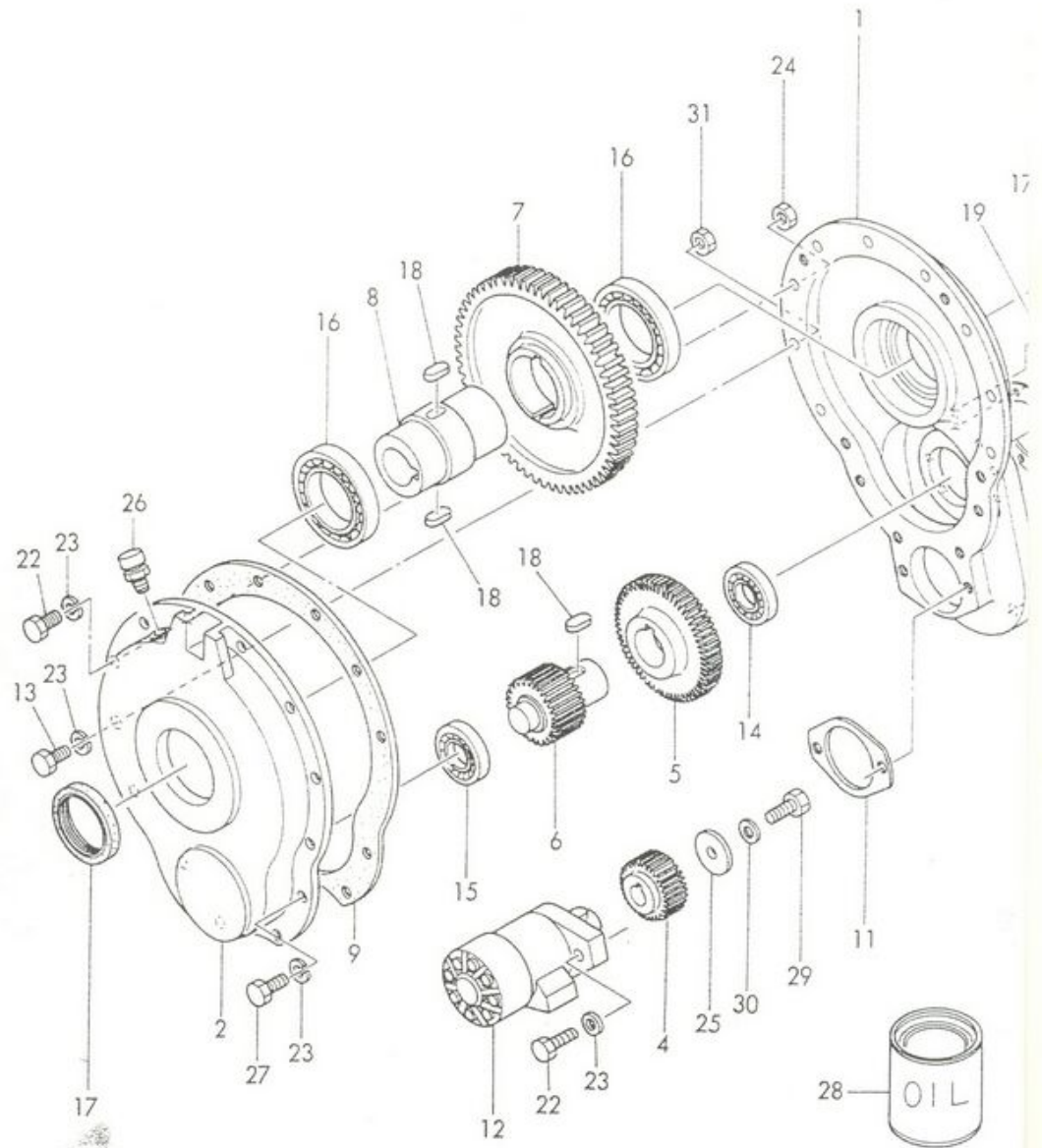
本部品の販売はSub-ass'y単位になります。

(注) 無印の部品は販売いたしません。





## アジテータギヤボックスASSY



## アジテータギヤボックスASSY

17

売分	符号	部 品 番 号	部 品 名 称 ・ サ イ ズ	個 数	備 考
○	26	AB-001	エアブリーザ (PT 1/4)	1	
○	27	0170-1220	ボルト	4	
○	28	アボロギヤオイルHE-90	ルブリケーションオイル (約2ℓ)	1	
○	29	0130-0615	ボルト	1	
○	30	0701-0615	スプリングワッシャ	1	
○	31	0500-1210	ナット	2	



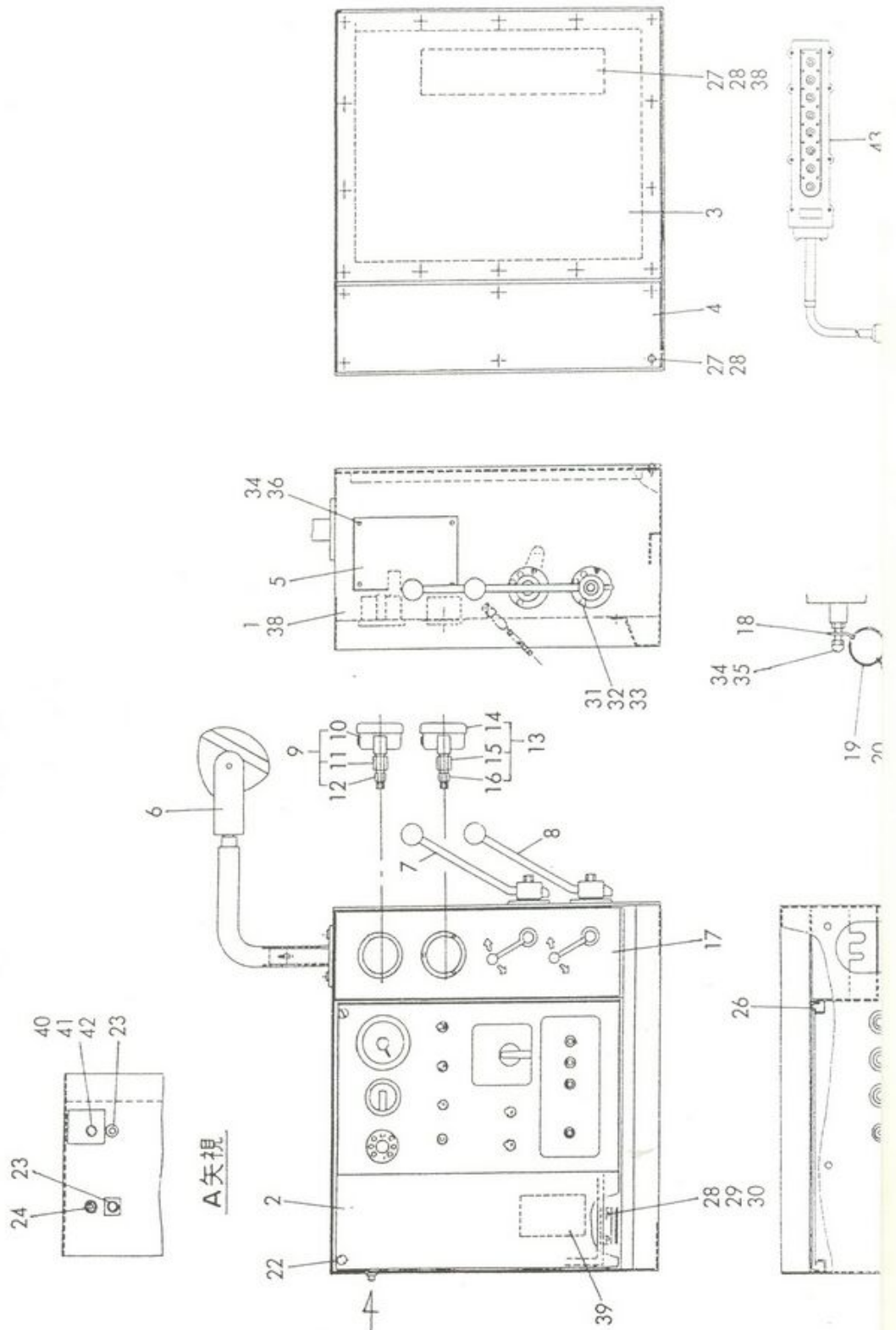
本部品は単品で販売いたします。

(注) 無印の部品は販売いたしません。



ЗАПЧАСТИ ДЛЯ БЕТОННАСОСОВ  
+79180710333

コントロールパネルASSY





## コントロールパネルASSY

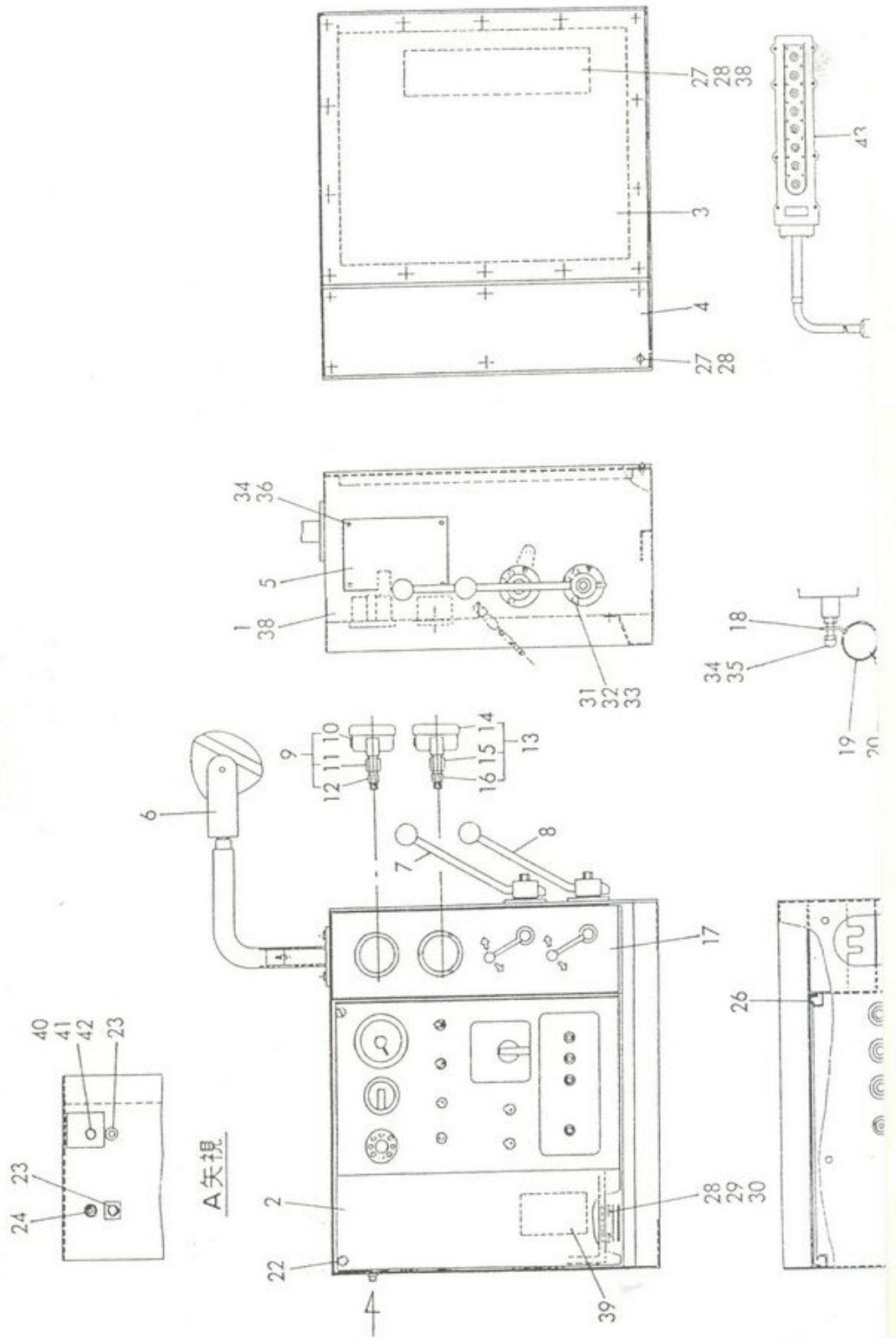
符号	部品番号	部品名称・サイズ	個数	備考
	PA50-M5501C	コントロールパネルASSY	1	
1	PA51-M5001D	ボックス	1	
2	PA51-M5002C	スイッチパネルASSY	1	62・63頁参照
3	PA51-M5503A	リヤパネルASSY	1	
4	PA51-M5007	リヤカバー	1	
5	PA51-M5008	サイドカバー	1	
6	AL00-M0003	ワーキングランプASSY	1	64・65頁参照
7	PK52-M5001イ	ポンプコントロールレバーASSY	1	64・65頁参照
8	PK52-M5003	スロットルコントロールレバーASSY	1	64・65頁参照
9	PK52-M5009	ポンプゲージASSY	1	含10~12
10	PC52-E7023A	ポンプゲージ (GV45-121)	1	
11	DF10-221	ダンブナ (PF 1/4・PF 1/4 耐圧350 kg/cm <sup>2</sup> )	1	
12	KGA06-020N	圧力計用コネクタ	1	
13	PK52-M5011	ホッパゲージASSY	1	含14~16
14	PK52-M5010	ホッパプレッシャゲージ	1	
15	DF10-221	ダンブナ (PF 1/4・PF 1/4 耐圧350 kg/cm <sup>2</sup> )	1	
16	KGA06-020N	圧力計用コネクタ	1	
17	PK51-M5005Aイ	ネームプレート2	1	
18		チェーンサポート	2	PQ14ト共通
19		リング	2	PQ14ト共通
20		チェーン	1	PQ14ト共通
21		ビニールホース	1	PQ14ト共通
22	A-176-3	ローレットツマミ	2	
23	DW14R2	レセブタクル	2	
24	OA-1	キャブコン	2	
25	OA-2	キャブコン	3	

本部品は単品で販売いたします。  
本製品の...

(注) 無印の部品は販売いたしません。



コントロールパネルASSY



## コントロールパネルASSY

18

符号	部品番号	部品名称・サイズ	個数	備考
○ 26		シールゴム (ラテックス)	1SET	
○ 27	0130-0612	ボルト	22	
○ 28	0701-6015	スプリングワッシャ	26	
○ 29	0270-0612	スクリュ	4	
○ 30	0500-0605	ナット	4	
○ 31	0280-0516	スクリュ	6	
○ 32	0500-0504	ナット	6	
○ 33	0701-0513	スプリングワッシャ	6	
○ 34	0270-0420	スクリュ	7	
○ 35	0500-0432	ナット	4	
○ 36	0701-0410	スプリングワッシャ	6	
○ 37	PA51-M5504B	ハーネスASSY	1	
○ 38	PA53-M5001	多重送信受信器	1	
○ 39	PA51-M5014	ネームプレート【ヒューズ】	1	
○ 40	ATD21W	トグルスイッチ	1	
○ 41	AS30-E0001	ゴムキャップ	1	
○ 42	AR90-M0057	コーションプレート【バルブ】	1	
○ 43	PA53-M5003	多重送信送信器 (リモコンボックス)	1	
○ 44	PK45-5013Aイ	多重送信コード (2P-80m)	1	
○ 45	PK45-M5014	多重送信コード (2P-20m)	1	

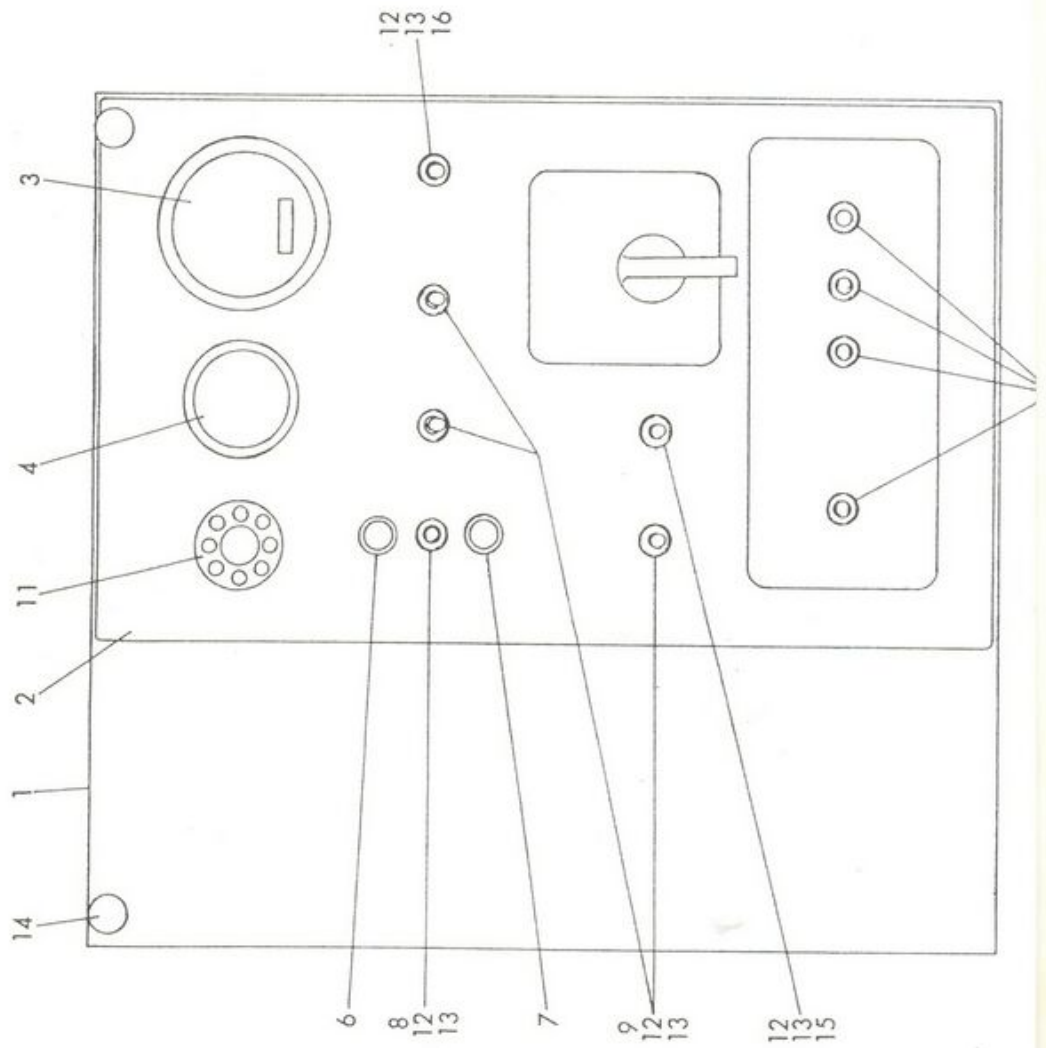
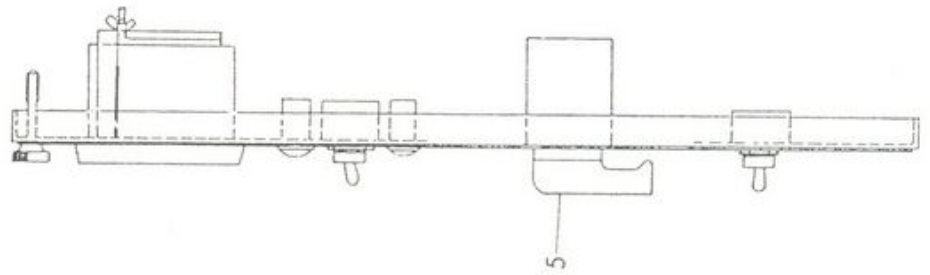
本部品は単品で販売いたします。  
 本部品の販売...

(注) 無印の部品は標準品です。





スイッチパネルASSY



## スイッチパネルASSY

19

符号	部品番号	部品名称・サイズ	個数	備考
	PA51-M5502C	スイッチパネルASSY	1	
1	PA51-M5003A	スイッチパネル	1	
2	PK51-M5004B	ネームプレート 1	1	
3	PK52-M5013	タコメータ	1	
4	PK52-M5007	アワメータ	1	
5	ACSNO234T	カムスイッチ	1	
6	AP6MDC24V	発光ダイオード (グリーン)	1	
7	AP6MDC24V	発光ダイオード (レッド)	1	
8	ATP11W	トグルスイッチ (20A・ON-OFF-ON)	1	スプリング強化型
9	ATA21W	トグルスイッチ (15A・ON-OFF)	3	
10	ATG21W	トグルスイッチ (15A・ON-OFF-ON)	4	スプリング強化型
11	PK52-M5008	連絡ブザー	1	
12	AS30-E0001	ゴムキャップ	11	
13	AT401 (ナットノミ)	ナット	11	
14	A-176-3	ローレットツマミ	2	PQ14ト共通
15	A3TD21W	トグルスイッチ	1	
16	ATD21W	トグルスイッチ (15A・ON-ON)	1	

10.12.13

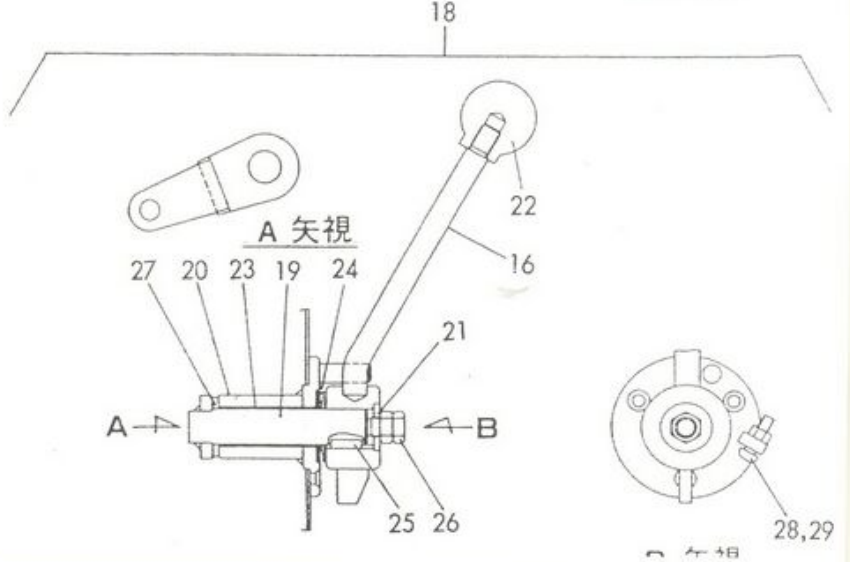
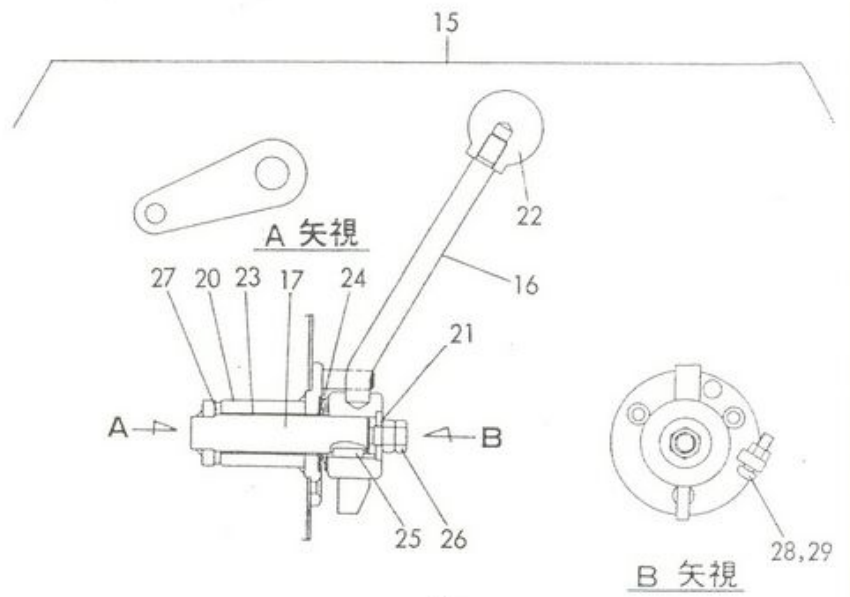
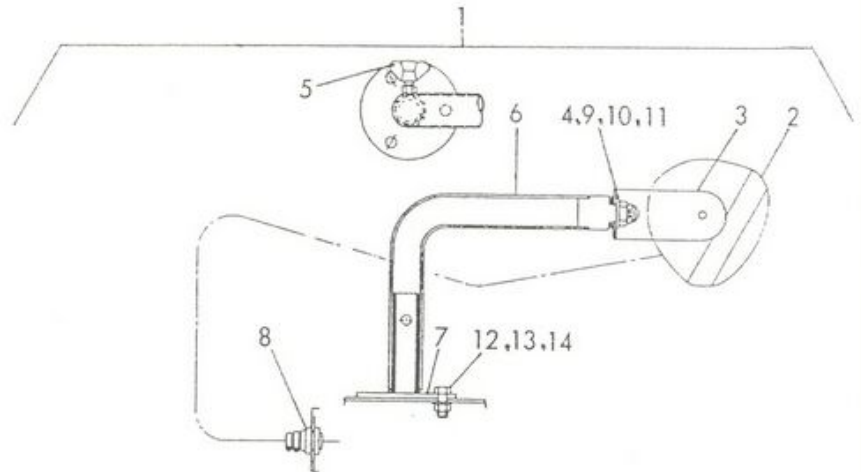
本部品は単品で販売いたします。

本部品の販売はSub-ass'y単位にのみです。

(注) 無印の部品は販売いたしません。



ワーキングランプASSY・コントロールレバーASSY





## ワーキングランプASSY・コントロールレバーASSY

符号	部品番号	部品名称・サイズ	個数	備考
1	<u>AL00-M0003</u>	<u>ワーキングランプASSY</u>	1	含2~14
2		ワーキングランプ (DC24V・35W)	1	
3	AL00-E0003	ブラケット	1	
4	1300-3030	スプリットピン	1	
5	0550-0840-15	ウィングボルト	1	
6	AL00-E0006	ステー (1)	1	
7	AL00-E0007	ステー (2)	1	
8	OA-1	キャップコーン	1	
9	ZS81-16315	ディッシュスプリング (L16)	2	
10	0720-1630	ワッシャ	1	
11	0540-1613	溝付ナット	1	
12	0130-1025	ボルト	3	
13	0500-1008	ナット	3	
14	0701-1025	スプリングワッシャ	3	
15	<u>PK52-M5001イ</u>	<u>ポンプコントロールレバーASSY</u>	1	含16,17,20~29
16	PC52-ME7004B	レバー	1	
17	PK52-M5002	リンク (C)	1	
18	<u>PK52-M5003</u>	<u>スロットルコントロールレバーASSY</u>	1	含16,19~29
19	PK52-M5004	リンク (D)	1	
20	PC52-ME7010C	ボス (B)	2	
21	PC52-E7021	スペーサ	2	
22	DD41-Y9019	ノブ	2	
23	ZU20-018015	ブッシュ (70B-1815)	4	ドライメット
24	ZS81-18355	ディッシュスプリング (L18)	4	
25	1421-0515	キー	2	
26	0510-1270	ナット	4	
27	0720-1830	ワッシャ	2	
28	0270-0620	スクリュ	2	
29	0500-0605	ナット	2	

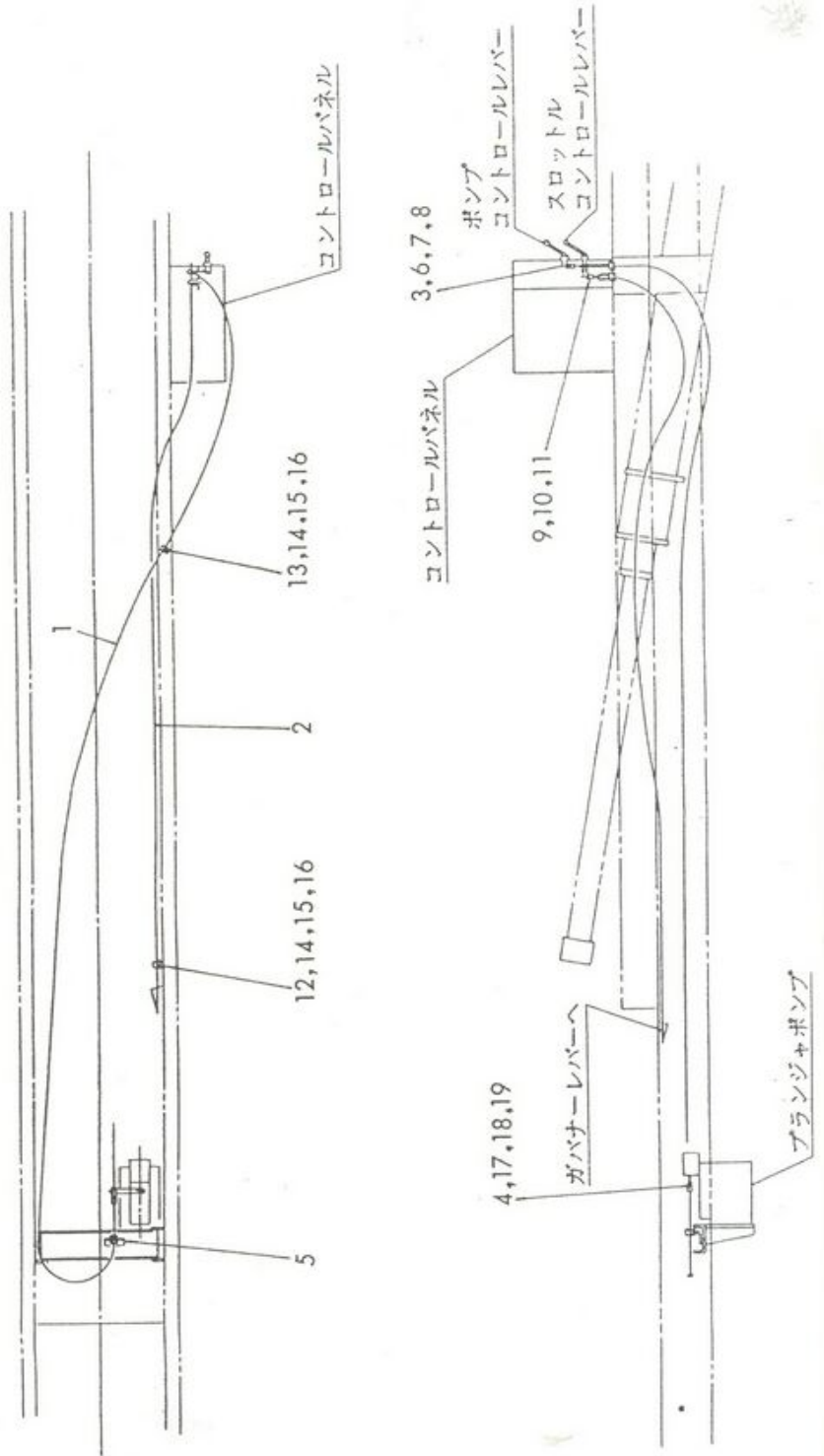
— 本部品は単品で販売いたします。

— 本部品の販売はSub-ass'y単位になります。

(注) 無印の部品は販売いたしません。



コントロールワイヤASSY



## コントロールワイヤASSY

21

符号	部 品 番 号	部 品 名 称 ・ サ イ ズ	個 数	備 考
	PA45-M5501	コントロールワイヤASSY	1	
1	ZK20-G7300	コントロールワイヤ	1	
2	AK20-M0006	スロットルワイヤ (L=12500)	1	
3	AK40-M0023	ヨーク	1	
4	AK40-M0009A	ヨーク	1	
5	PX14-M0051	アウターワイヤブラケット	1	
6	1310-1024	ピン	1	
7	0720-1020	ワッシャ	1	
8	1300-2520	スプリットピン	1	
9	1310-0622	ピン	1	
10	0720-0616	ワッシャ	1	
11	1300-1612	スプリットピン	1	
12	AC10-K0004	クリップ	8	
13	AC10-K0002	クリップ	8	
14	0130-0620	ボルト	16	
15	0500-0605	ナット	16	
16	0701-0615	スプリングワッシャ	16	
17	0130-0518	ピン	1	
18	0720-0510	ワッシャ	1	
19	1300-1210	スプリットピン	1	

本部品は単品で販売いたします。

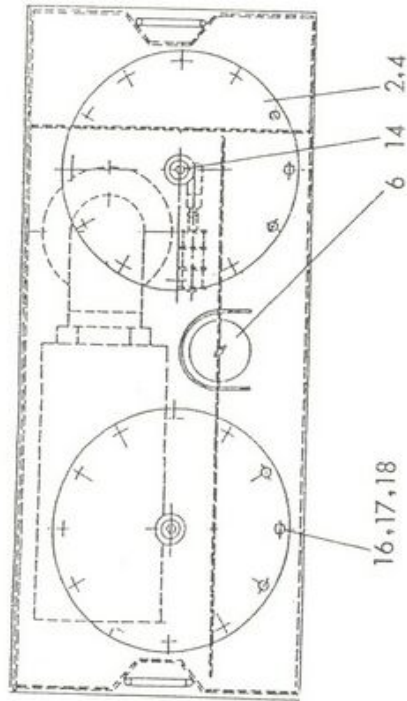
本部品の販売はS.A.にて行われます。

(注) 無印の部品は販売いたしません。

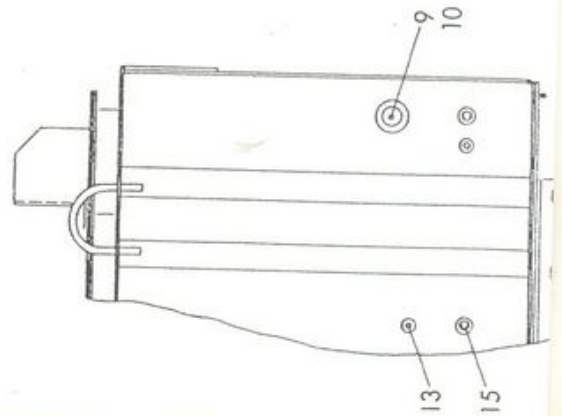
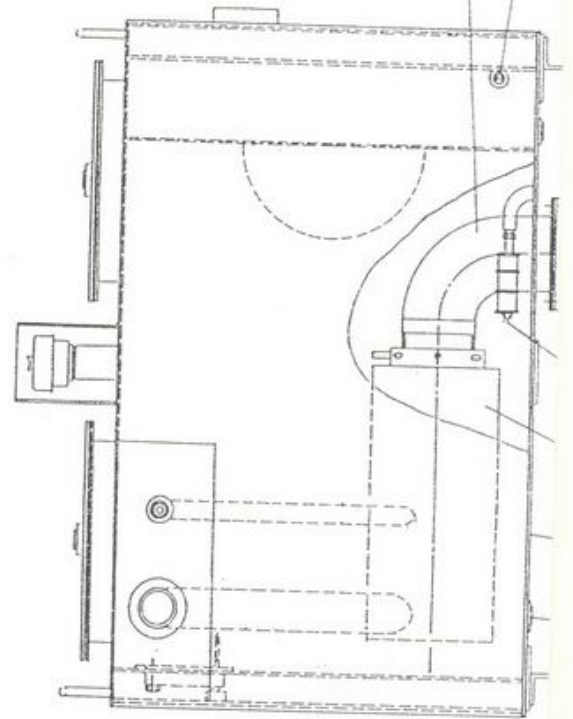
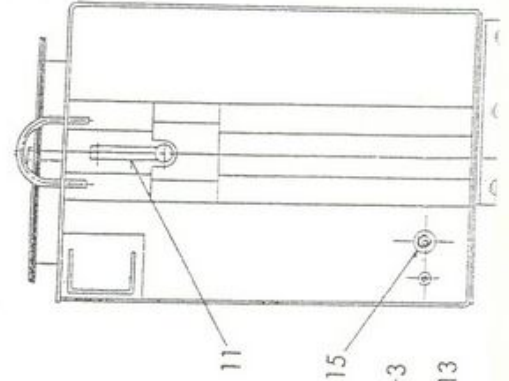




オイルタンクASSY



オイルタンク容量280ℓ



## オイルタンクASSY

符号	部品番号	部品名称・サイズ	個数	備考
	PA61-M5501C	オイルタンクASSY	1	
1	PA61-M5502C	オイルタンク	1	
2	PK61-M5003	マンホールカバー	2	
3	PA61-M5504B	サクションパイプ	1	
4	PC61-E8004	ガスケット	2	
5	VH00-M0023	バタフライバルブASSY	1	70・71頁参照
6	PB61-E8007	エアブリーザ (KAB-08)	1	
7	PK61-M5010	マグネット	1	70・71頁参照
8	PK61-M5011	サクションストレナ (SS-1200改)	1	
9	PB61-E8009	サーモスタット	1	
10	AH50-E0005	サーモスタットアダプタ	1	
11	PB61-E8008	温度計付レベールゲージ	1	
12	AH70-M0008	ガスケット	2	
13	ZS62-0381008	プラグ (PT 3/8)	2	
14	ZS62-1001717	プラグ (PT 1)	4	
15	ZS62-0341414	プラグ (PT 3/4)	2	
16	0701-1025	スプリングワッシャ	24	
17	0130-1030	ボルト	24	
18	0500-1008	ナット	24	
19	0130-1275	ボルト	4	
20	0500-1210	ナット	4	
21	0701-1230	スプリングワッシャ	4	

本部品は単品で販売いたします。

本部品の販売はSub-ass'y単位にのみです。

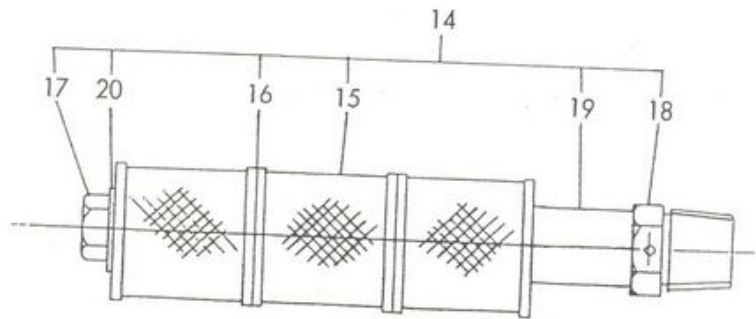
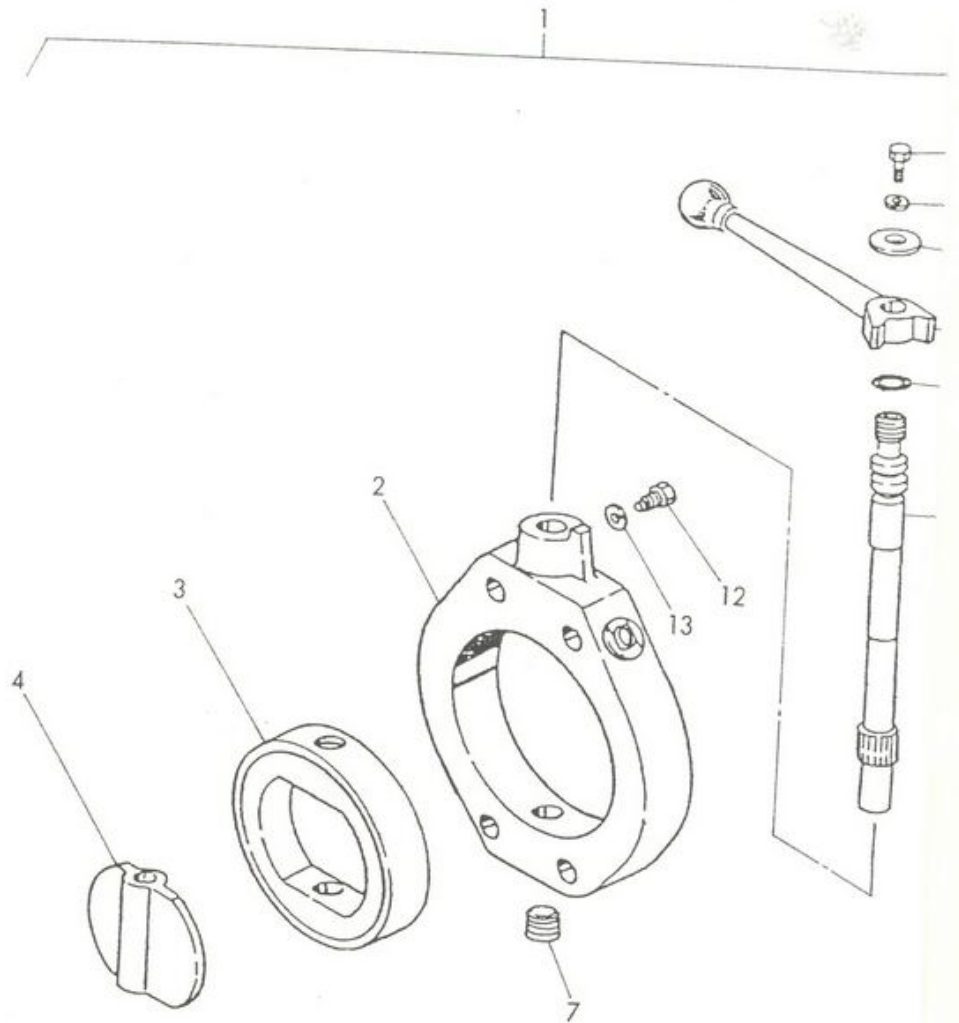
(注) 無印の部品は販売いたしません。



70

23

4BバタフライバルブASSY・マグネット





## 4BバタフライバルブASSY・マグネット

23

符号	部品番号	部品名称・サイズ	個数	備考	
1	VH00-M0023	4BバタフライバルブASSY (オイルタンク用)	1		
10	2	JA74-A0003B	バルブボデー	1	
11	3	PC62-62304	バルブシート	1	
8	4	JA74-A0005D	バルブプレート	1	
6	5	VH45-M0002	バルブロッド	1	
9	6	JA74-A0007A	バルブレバー	1	
	7	ZS62-0381008	プラグ (3/8B・六角穴付)	1	
	8	JA74-A0008	ストップワッシャ	1	
5	9	2001-0014	Oリング (P14)	1	
	10	0130-0612	ボルト	1	
	11	0701-0615	スプリングワッシャ	1	
	12	0940-0610	セットスクリュ	1	
	13	0717-0680	ワッシャ	2	
	14	PK61-M5010	マグネット (オイルタンク用)	1	
	15	PK61-M5010-1	磁石	3	
	16	PK61-M5010-2	ヨーク	6	
	17	PK61-M5010-3	締合わせボルト	1	
	18	PK61-M5010-4	プラグ (PT3/8)	1	
	19	PK61-M5010-5	スリーブ	1	
	20	PK61-M5010-6	ワッシャ	1	

本部品は単品で販売いたします。

※部ロ...

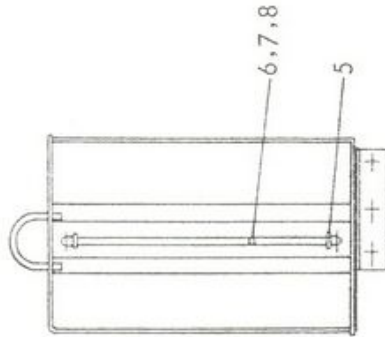
(注) 無印の部品は販売いたしません。



72

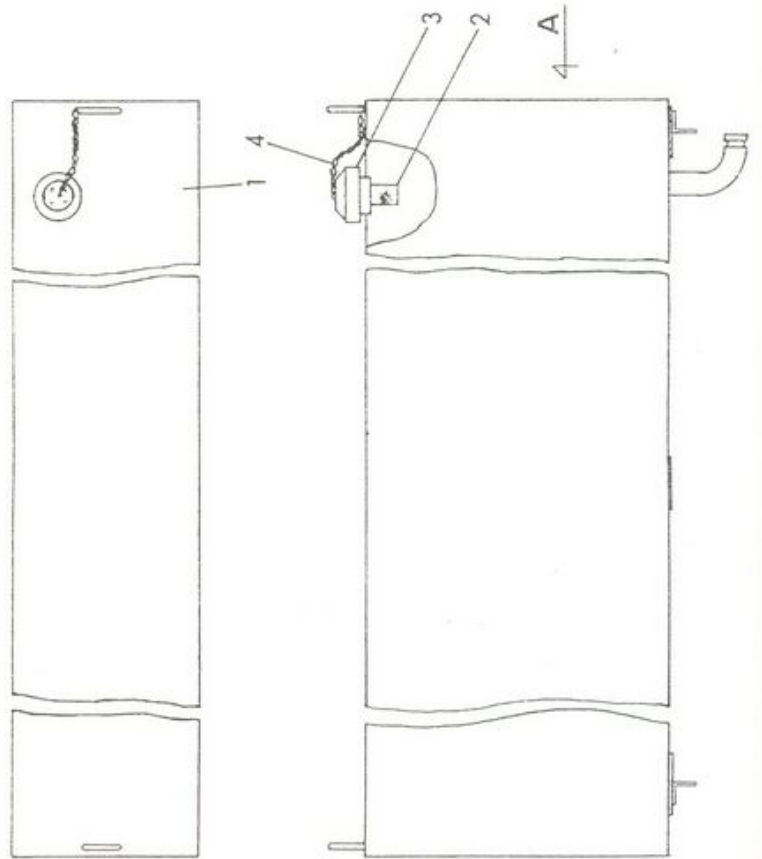
24

ウォータータンクASSY



A 矢視

ウォータータンク容量49.5ℓ



## ウオータタンクASSY

24

符号	部 品 番 号	部 品 名 称 ・ サ イ ズ	個 数	備 考
	PA62-M5501	ウオータタンクASSY	1	
1	PA62-M5502イ	ウオータタンク	1	
2	PK-E12010	フィルタエレメント (F-100903, 50 メッシュ)	1	
3	PK62-E3018	ラバーキャップ (AF-E1467) (キリ孔加工追加)	1	
4	HF-K9051A	チェーン (φ1.5×350L)	1	
5	12R-03ML	パイプフィッティング	2	
6	ZH50-120955.5	ナイロンホース (φ12×φ9-555L)	1	
7		フロート (レッド)	1	
8	IR-8	銅パッキン (インサートリング) (φ11×φ6)	2	

本部品は単品で販売いたします。

本部品の販売はSub-ass'y単位になります。

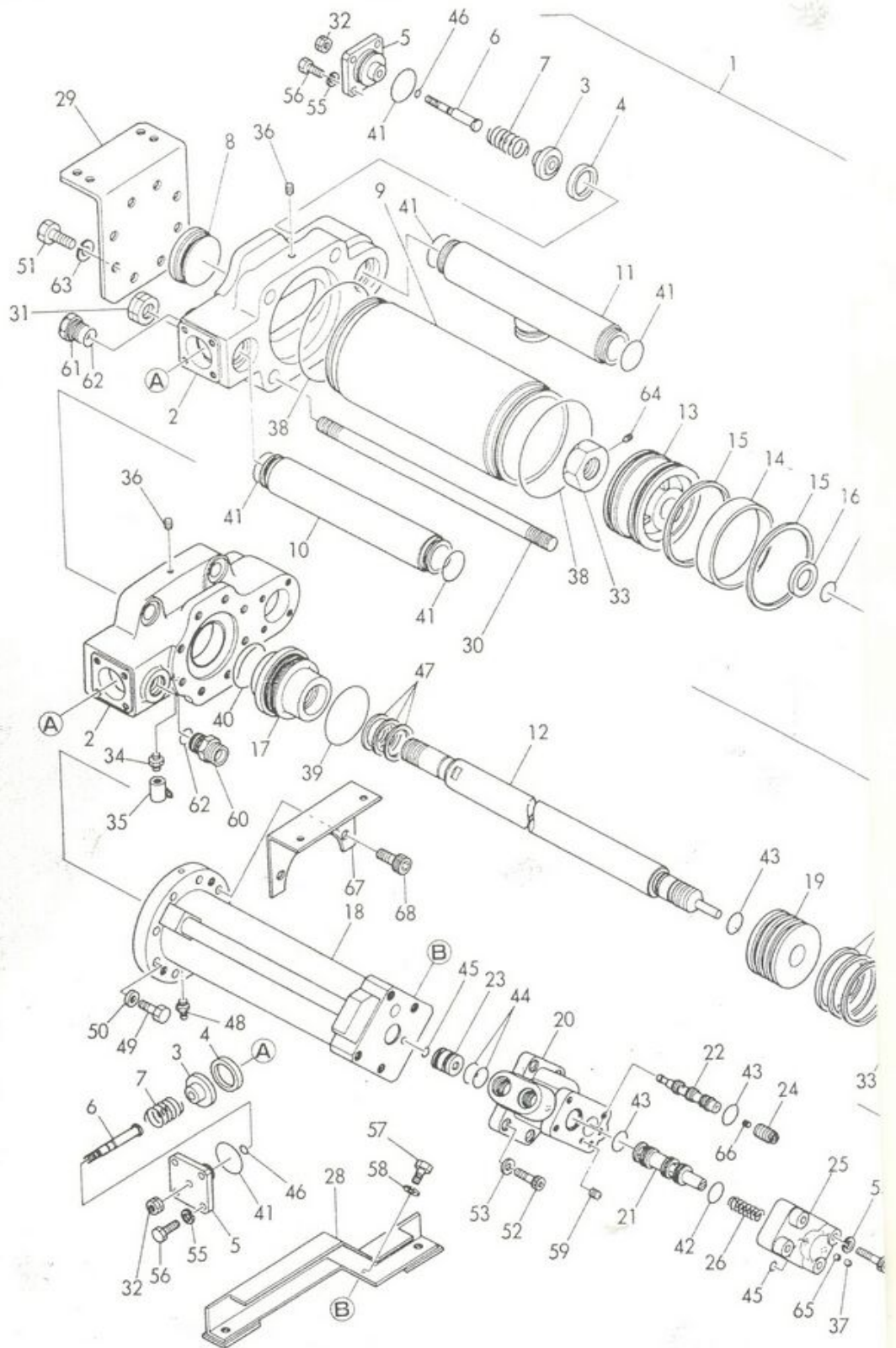
(注) 無印の部品は販売いたしません。





25

## ウオータポンプSET



## ウオータポンプSET

符号	部 品 番 号	部 品 名 称 ・ サ イ ズ	個 数	備 考
	PK65-M5501A	ウオータポンプSET	1	
1	PK65-M5006C <sup>ロ</sup>	ウオータポンプASSY	1	含2~66
2	PK65-M5007A	バルブハウジング	2	
3	PK65-M5008A	チェックバルブ	4	
4	PK65-M5009A	チェックシート	4	
5	PK65-M5010	チェックサポータ	4	
6	PK65-M5011	スピンドル	4	
7	PK65-M5017	チェックスプリング	4	
8	PK65-M3008A	ハウジングキャップ	1	
9	PK65-M5012	ウオータシリンダ	1	
10	PK65-M5013A	ディスチャージパイプ	1	
11	PK65-M5014	インテークパイプ	1	
12	PK65-M5015B	ロッド	1	
13	PK65-M5016	ウオータピストン	1	
14	GW0086P0	ウエアリング (WR $\phi$ 150 $\times$ $\phi$ 143 $\times$ 20 $\times$ 3.5)	1	バイアスカット
15	PK65-M5018	ピストンリング	2	
16	PK65-E3012	スペーサ	1	
17	PK65-E3015A	シールサポータ	1	
18	PK65-M5019C	ハイドロリックシリンダ	1	
19	PK65-E3016	ハイドロリックピストン	1	
20	PK65-E3018C	バルブボデー	1	
21	PK65-E3030A	メインスプール	1	
22	PK65-E3032B	パイロットスプール	1	
23	PK65-E3028	インサートリング	1	
24	PK65-E3035	パイロットピストン	1	
25	PK65-E3021E	ボトムキャップ	1	

— 本部品は単品で販売いたします。

— 本部品の販売はSub-acc's単位になります。

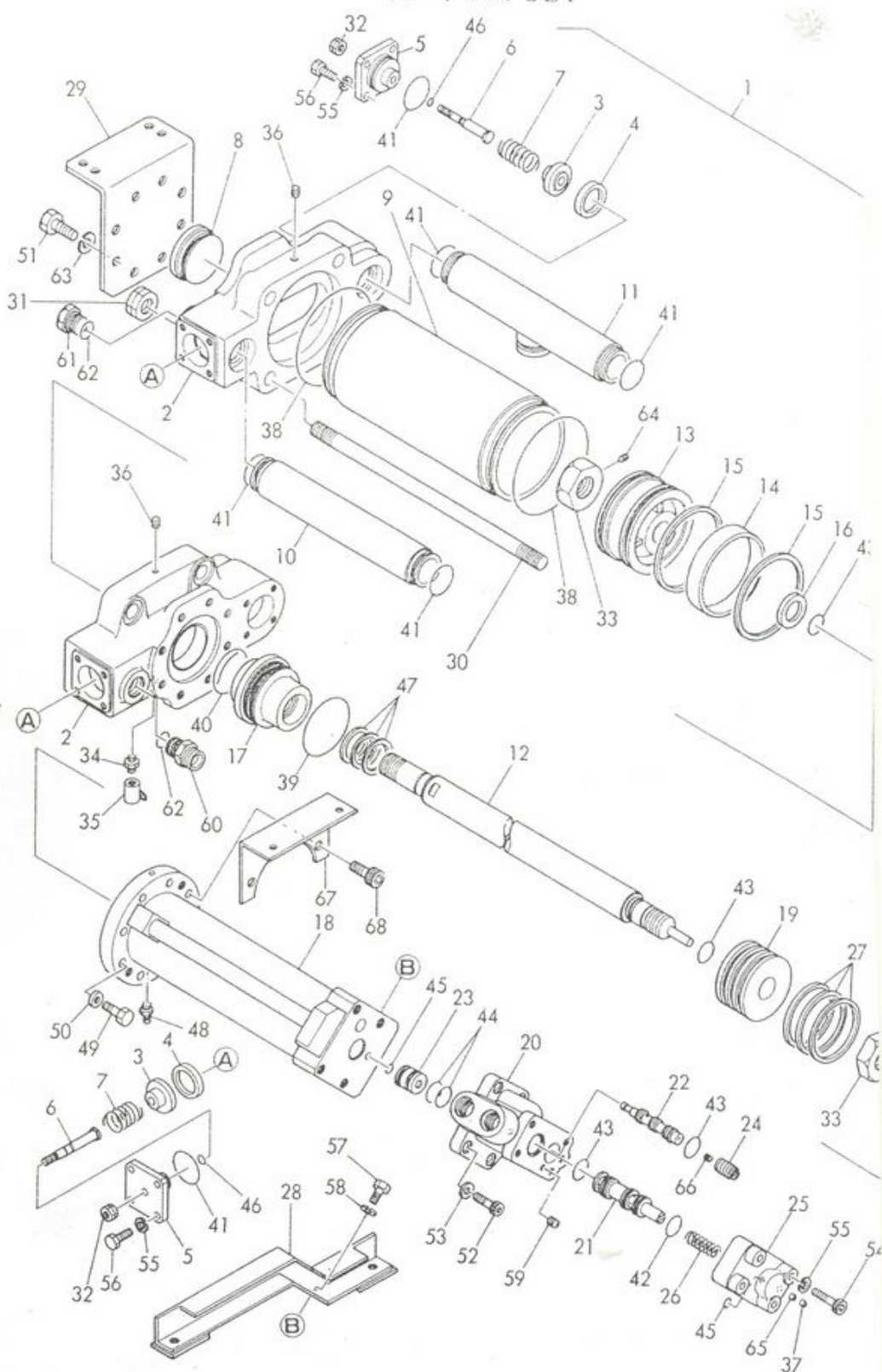
(注) 無印の部品は販売いたしません。





2 5

## ウオータポンプSET





## ウォーターポンプSET

25

売分	符号	部 品 番 号	部 品 名 称 ・ サ イ ズ	個 数	備 考
○	26	PK65-E3033	メインスプリング	1	
○	27	ZS97-1104040	ピストンリング B	3	
○	28	PK65-M5021A	ブラケット B	1	
○	29	PK65-M5022ロ	ブラケット A	1	
○	30	PK65-M5023	タイロッド	4	
○	31	ZA21-22419	ハードロック (M24. P2細目)	8	
○	32	ZA20-11008	ハードロック (M10. P1.5並目)	4	
○	33	AA20-E0002A	ピストンナット	2	
○	34	ZF00-000014	ニップル	2	
○	35	VO-02P02-OF	ボールバルブ	2	
○	36	ZS62-0140906	プラグ (PT1/4)	2	
○	37	ZS62-0180805	プラグ (PT1/8)	2	
○	38	2001-1160	Oリング (G160)	2	
○	39	2001-1105	Oリング (G105)	1	
○	40	2001-1080	Oリング (G80)	2	
○	41	2001-1055	Oリング (G55)	8	
○	42	2001-1040	Oリング (G40)	1	
○	43	2001-1035	Oリング (G35)	4	
○	44	2001-1030	Oリング (G30)	3	
○	45	2001-0010	Oリング (P10)	2	
○	46	2001-0009	Oリング (P 9)	4	
○	47	ISI 50×60×6	Uパッキン (ISI φ50×φ60×6)	3	FU0619K0
○	48	ZS50-A8100	グリースニップル	1	
○	49	0311-1645	ボルト	8	
○	50	07S1-1635	ワッシャ	16	
○	51	0171-1630	ボルト	8	

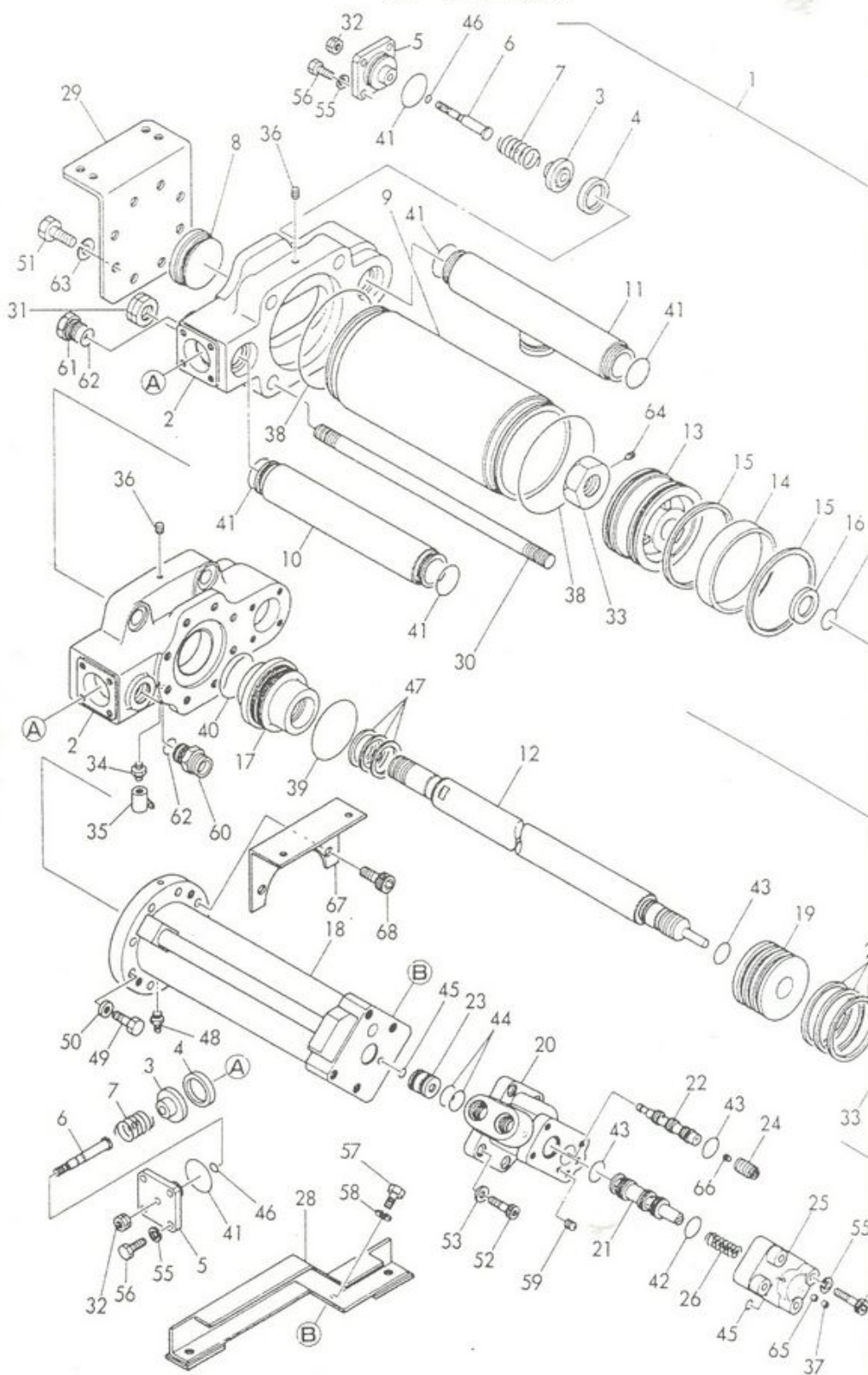
本部品は単品で販売いたします。  
 本部品の販売は...

(注) 無印の部品は販売いたしません。



25

ウォーターポンプSET



## ウォータポンプSET

25

符号	部品番号	部品名称・サイズ	個数	備考
52	0311-1440	ボルト (六角穴付)	4	
53	07S1-1430	ワッシャ	4	
54	0141-1270	ボルト	4	
55	0701-1230	スプリングワッシャ	20	
56	0170-1225	ボルト	16	
57	0171-1420	ボルト	2	
58	0701-1435	スプリングワッシャ	2	
59	MB800-090	ケーニックエキスパンダ	1	
60	AF50-E0005	PF1 アダプタ (53L)	1	
61	VH21-M0008	六角プラグ (SPE08-000J)	1	
62	2001-0029	Oリング (P29)	2	
63	0701-1640	スプリングワッシャ	8	
64	0981-1012	セットスクリュ	2	
65	VH89-M0009	チョークプラグ (φ1.2)	1	
66	VH89-M0004	チョークプラグ (φ0.8)	1	
67	PK65-M5502	ブラケット C	1	
68	0311-1650	ボルト (六角穴付)	4	

本部品は単品で販売いたします。

本部品の販売はS.A.のみの取り扱いとなります。

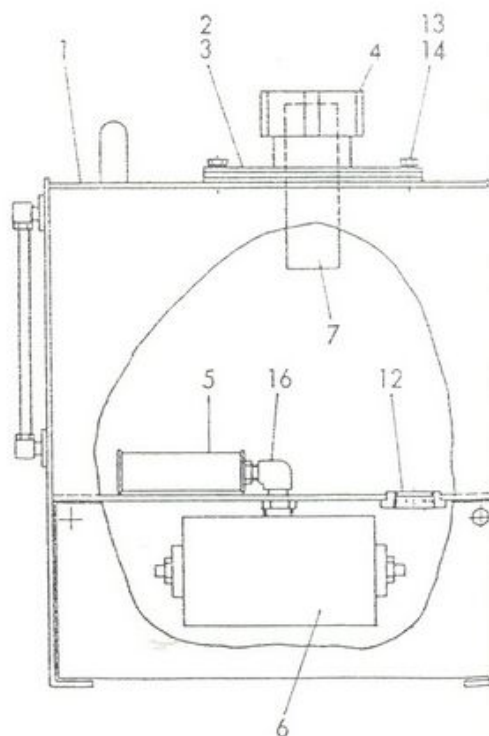
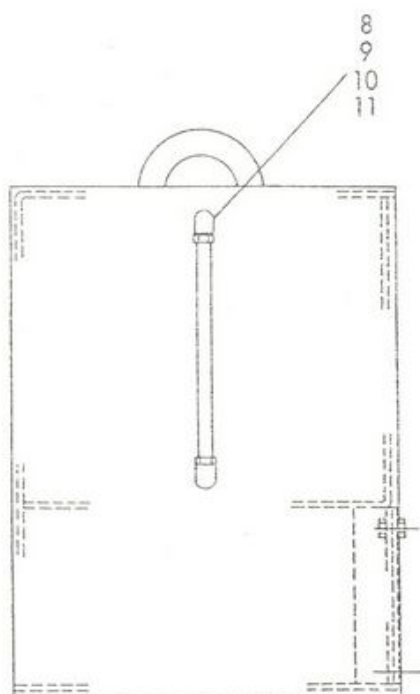
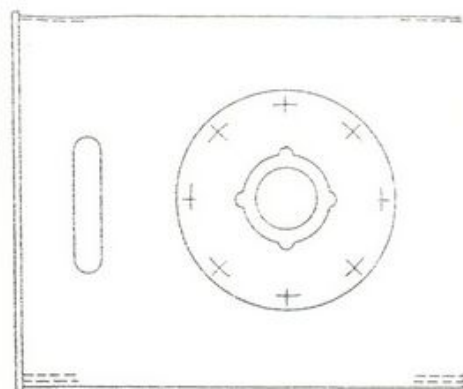
(注) 無印の部品は販売いたしません。





ルブリケーションタンク ASSY

タンク容積 25ℓ



## ルブリケーションタンクASSY

販売 区分	符号	部 品 番 号	部 品 名 称 ・ サ イ ズ	個 数	備 考
		PK61-M5005Aロ	ルブリケーションタンクASSY	1	
	1	PK61-M5006Aイ	ルブリケーションタンク	1	
○	2	PK62-E1013	給油ポートフランジ	1	
○	3	PK62-E1014	ガスケット	1	
○	4	PC-48102A	キャップ	1	
○	5	KNF-02	サクションフィルタ (KNF-02)	1	
	6	PK66-M5001B	ルブリケーションポンプASSY	1	82・83頁参照
○	7	PC-42121	サクションストレーナ (65メッシュ)	1	
○	8	12R-03ML	パイプフィッティング	2	
○	9		ナイロンホース (φ12×φ9)	1	
○	10		フロート (赤)	1	
○	11	IR-8	銅パッキン (インサートリング) (φ11×φ6)	2	
○	12	ZS62-1001717	プラグ (PT 1)	1	
○	13	0130-0615	ボルト	8	
○	14	D-14	銅パッキン (φ14×φ9)	8	
○	15	ZF05-000014	メスオスエルボ (SSTL1/4)	1	

本部品は単品で販売いたします。

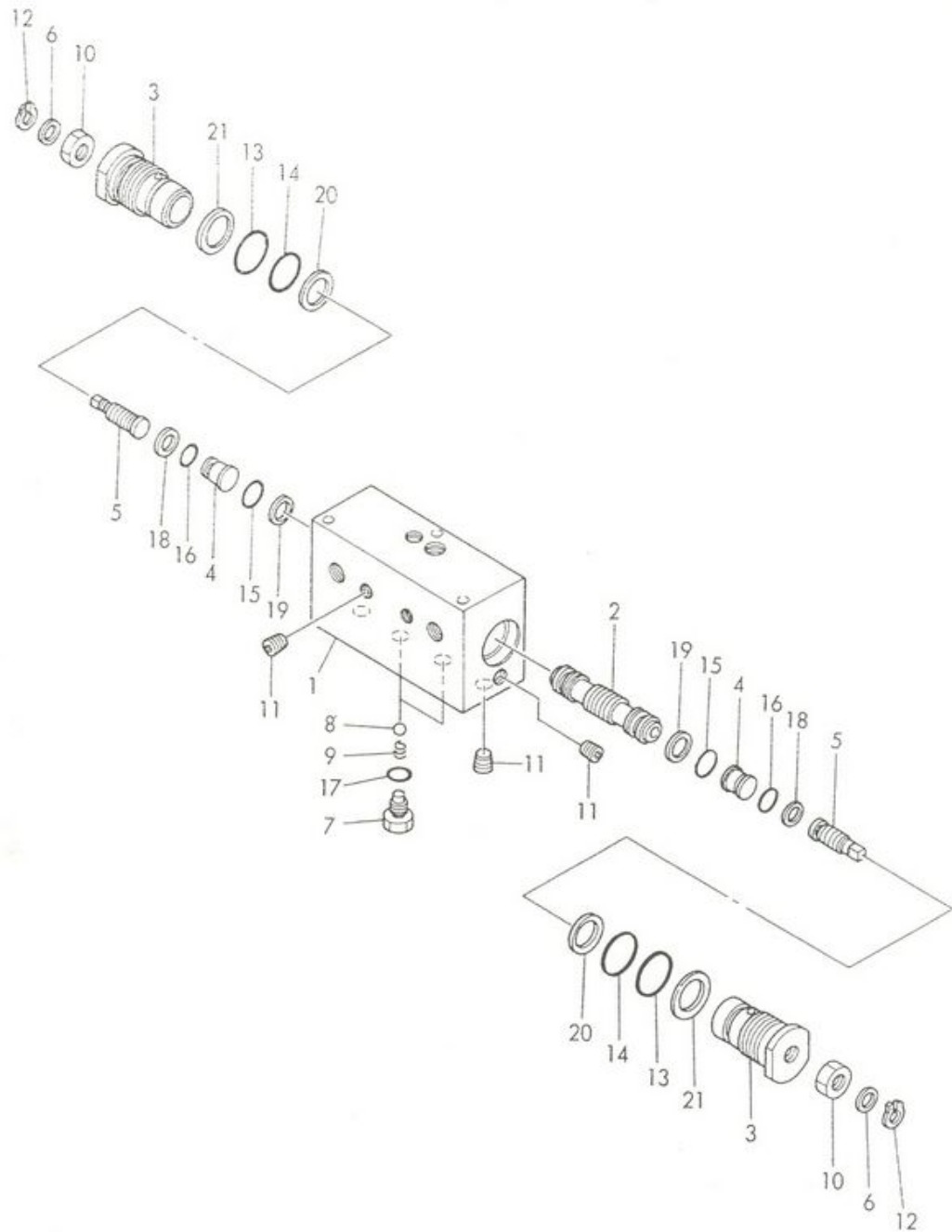
※部材---

(注) 無印の部品は販売いたしません。



27

ルブリケーションポンプASSY





## ルブリケーションポンプASSY

売 分	符号	部 品 番 号	部 品 名 称 ・ サ イ ズ	個 数	備 考
		PK66-M5001B	ルブリケーションポンプASSY	1	
	1	PK66-M5002C	ケーシング	1	
○	2	PK66-M5003B	ピストン	1	
○	3	PK66-M5004A	シリンダ	2	
○	4	PK66-M5005A	ストップ	2	
○	5	PK66-M5006	アジャスタ	2	
○	6	PK66-M4007	ワッシャ	2	
○	7	PK66-E3005	プラグ	2	
○	8	SBSUJ-3/16	ボール (φ3/16・φ4.7)	2	
○	9	PK66-E3006	スプリング	2	
○	10	0510-1408	ナット	2	
○	11	ZS62-0180705	プラグ (六角穴付)	6	
○	12	1565-1010	スナップリング (軸用)	2	
○	13	2002-0029	Oリング (P29 硬度90°)	2	
○	14	2002-1025	Oリング (G25 硬度90°)	2	
○	15	2001-0014	Oリング (P14 硬度70°)	2	
○	16	2002-0012	Oリング (P12 硬度90°)	2	
○	17	2002-0010	Oリング (P10 硬度90°)	2	
○	18	ZS95-11012	バックアブリング (P12用)	2	バイアスカット
○	19	ZS95-11014	バックアブリング (P14用)	2	バイアスカット
○	20	ZS95-01025	バックアブリング (G25用)	2	バイアスカット
○	21	ZS95-11029	バックアブリング (P29用)	2	バイアスカット

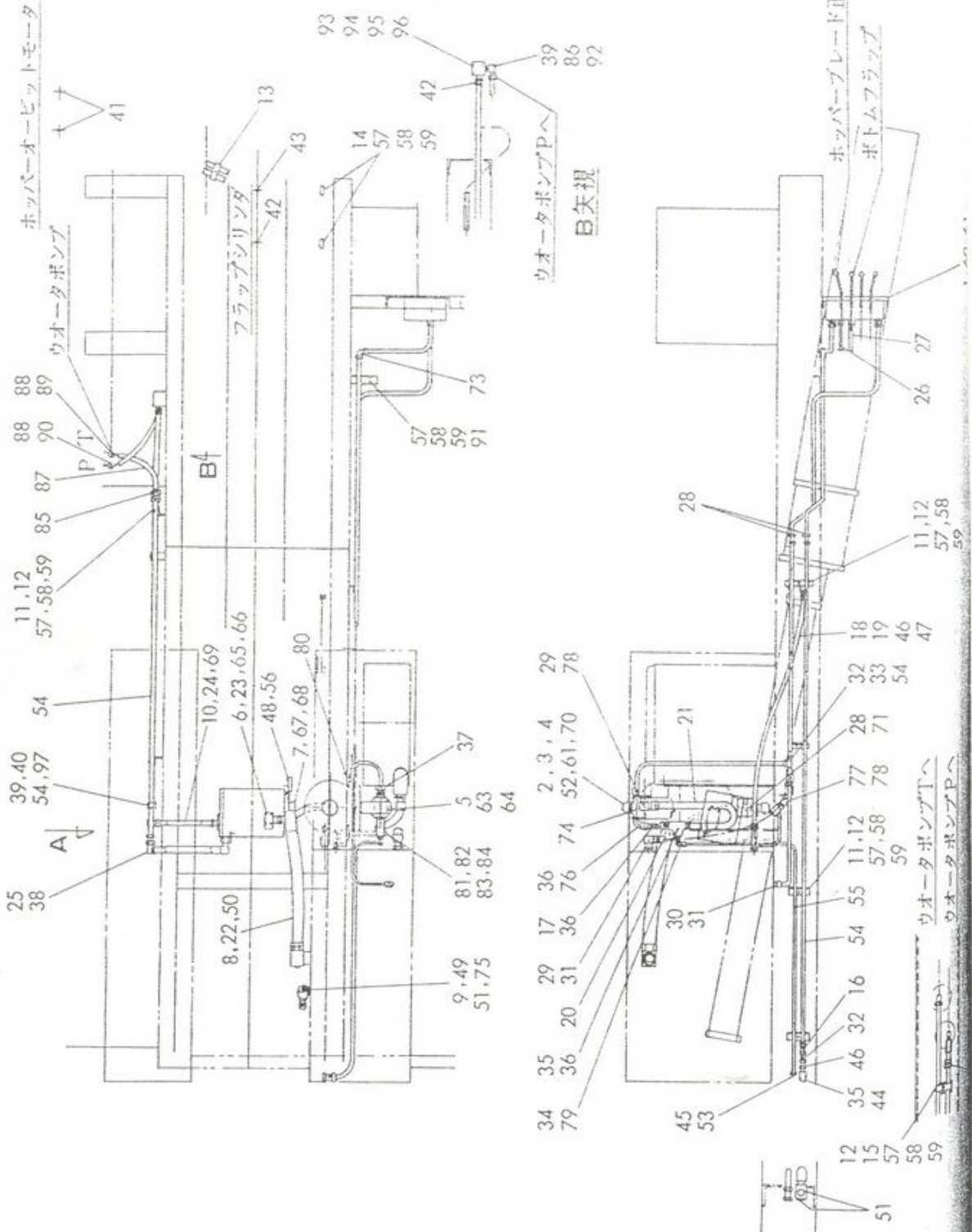
(注) 無印の部品は販売いたしません。

— 本部品は単品で販売いたします。

— 本部品の販売はSub-ass'y単位になります。



ユニット hidroリックパイピング



## ユニットハイドロリックバイピング

販売 区分	符号	部 品 番 号	部 品 名 称 ・ サ イ ズ	個 数	備 考
		PA81-M5501Eへ	ユニットハイドロリックバイピング	1	
	1	PA81-M5508ロ	コントロールバルブASSY	1	→92・93頁参照
○	2	PK82-M5012	アキュームレータ	1	
○	3	PK83-M5014A	アキュームレータブラケット	1	
○	4	PK83-M5035	ステー	1	
○	5	PK81-M5016	フィルタブラケット	1	
○	6	AF50-M0061B	アダプタ	1	
○	7	AF50-M0036Aイ	アダプタ	1	
○	8	AF50-M0058	アダプタ	1	
○	9	ZH01-000034	ニップル (PT3/4)	1	
○	10	AF50-M0034A	アダプタ	1	
○	11	AC20-E0017	クランプブラケット	4	
○	12	AC20-E0011Aイ	クランプ	4	
○	13	PK83-E3053	ホースクランプ	1	
○	14	ZC21-123019	クランプ	2	
○	15	AC20-E0012	クランプブラケット	1	
○	16	KZC20-450N	チェックコネクタ	1	
○	17	DT8P1-06-5-11-JA-J	チェックバルブ	1	
○	18	TK600 PT3/8	ボールバルブ	1	
○	19	ZF61-1330115	高圧ゴムホースアセンブリ (IB 5・5-35×52-9-1150L)	1	
○	20	ZF61-4330062	高圧ゴムホースアセンブリ (IB 5・5-35×52-19-620L)	1	
○	21	ZF61-4330085	高圧ゴムホースアセンブリ (IB 5・5-35×52-19-850L)	1	
○	22	IB 9055-70-38-780	高圧ゴムホースアセンブリ (IB 905・5-70×105-38-780L)	1	
○	23	PK83-M5020	高圧ゴムホースアセンブリ (IB 905・905-280×420-19-650L)	1	角度180°
○	24	IB 9055-210-12-500	高圧ゴムホースアセンブリ (全長GW) (IB 905・5-210×315-12-500L)	1	
○	25	ZF62-4332060	高圧ゴムホースアセンブリ (全長GW) (IB 5・5-70×105-19-600L)	1	

本部品は単品で販売いたします。

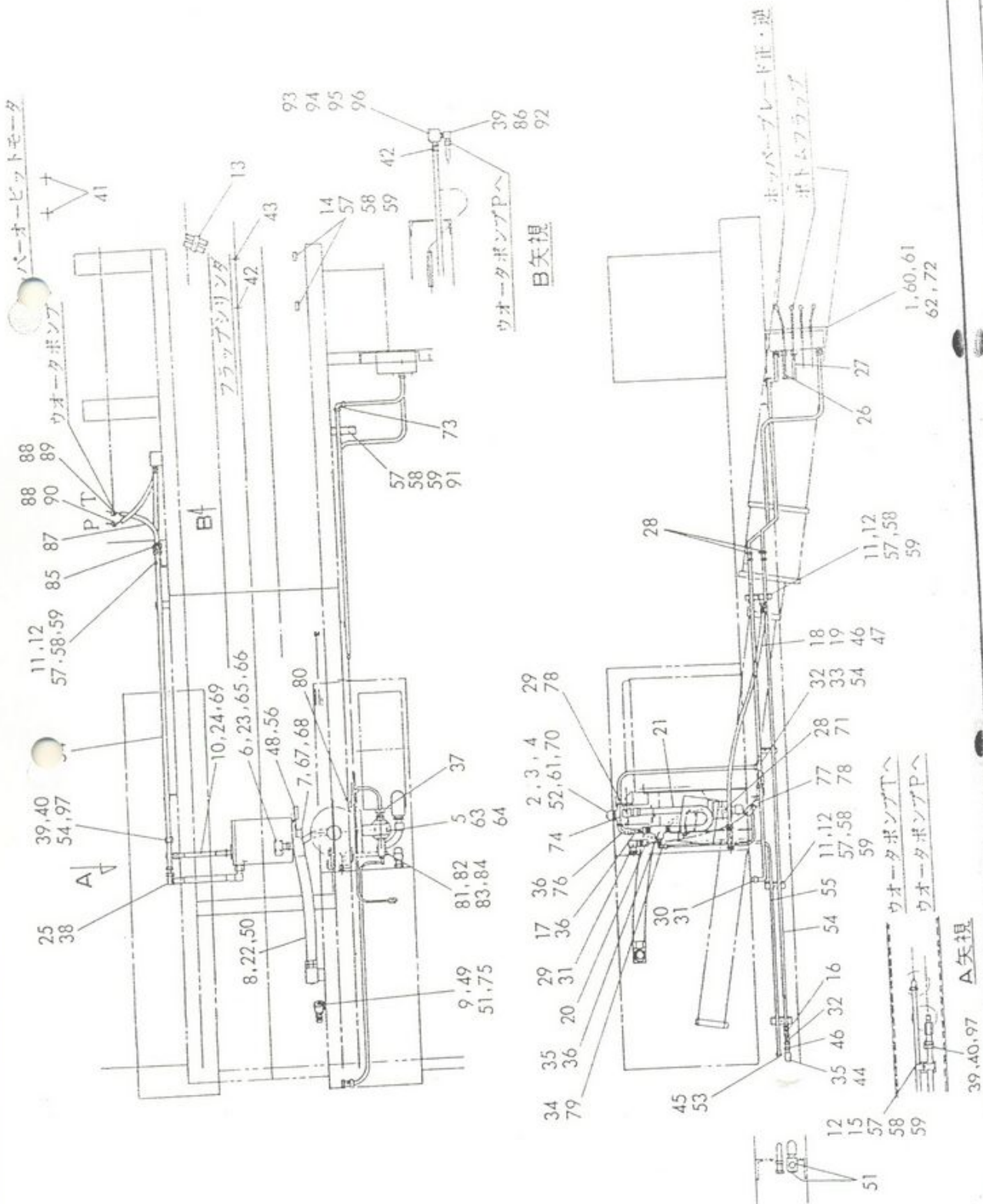
本部品の取付は、必ずしもこの順序で行う必要はありません。

(注) 無印の部品は販売いたしません。





ユニットハイドロリックパイピング



## ユニットハイドロリックパイピング

販売区分	符号	部品番号	部品名称・サイズ	個数	備考
○	26	PA83-M5503	高圧ゴムホースアセンブリ (全長GW) (1B 905-5-140×210-12-2450L)	2	
○	27	ZF64-0332165	高圧ゴムホースアセンブリ (全長GW) (1B 5-5-140×210-6-1650L)	2	
○	28	ZF45-000100	ユニオン (KUA10-000N)	7	
○	29	ZF78-000034	ホースアダプタ (14-1212)	2	
○	30	ZF51-020034	エルボニップル (KLN20-060N)	1	
○	31	ZF02-100034	レジャーシングブッシュ (SBU08-060B)	2	
○	32	DT8P1-06-65-11-JA-J	チェックバルブ (DT8P1-06-65-11-JA-J)	2	
○	33	KTK20-060N	ティー片ニップル	1	
○	34	ZF02-034038	レジャーシングブッシュ (SBU06-030B)	1	
○	35	ZF08-000034	ティー (ST3/4)	1	
○	36	ZF00-000034	ニップル (SNP06-000B)	3	
○	37	ZF40-020034	コネクタ (KCT20-060N)	2	
○	38	KLE20-060N	ホース接続ユニオンエルボ	1	
○	39	ZF78-000012	ホースアダプタ (14-0808)	2	
○	40	ZF04-034012	レジャーシングソケット (SRC06-040B)	1	
○	41	ZF74-000012	ホースアダプタ (10-0808)	2	
○	42	ZF78-000014	ホースアダプタ (14-0404)	1	
○	43	ZF74-000014	ホースアダプタ (10-0404)	1	
○	44	ZF05-000034	メスオスエルボ (SSTL3/4)	1	
○	45	ZF45-000150	ユニオン (KUA15-000N)	1	
○	46	ZF00-000038	ニップル (SNP03-000B)	2	
○	47	ZF74-000038	ホースアダプタ (10-0606)	1	
○	48	ZF51-006014	エルボニップル (KLN06-020N)	1	
○	49	HP-8001-662	パンチニップル (HP-8001-662 PT 3/4)	1	
○	50	ZS62-0381008	プラグ (PT3/8)	1	
○	51	ZS62-0341414	プラグ (PT3/4)	3	

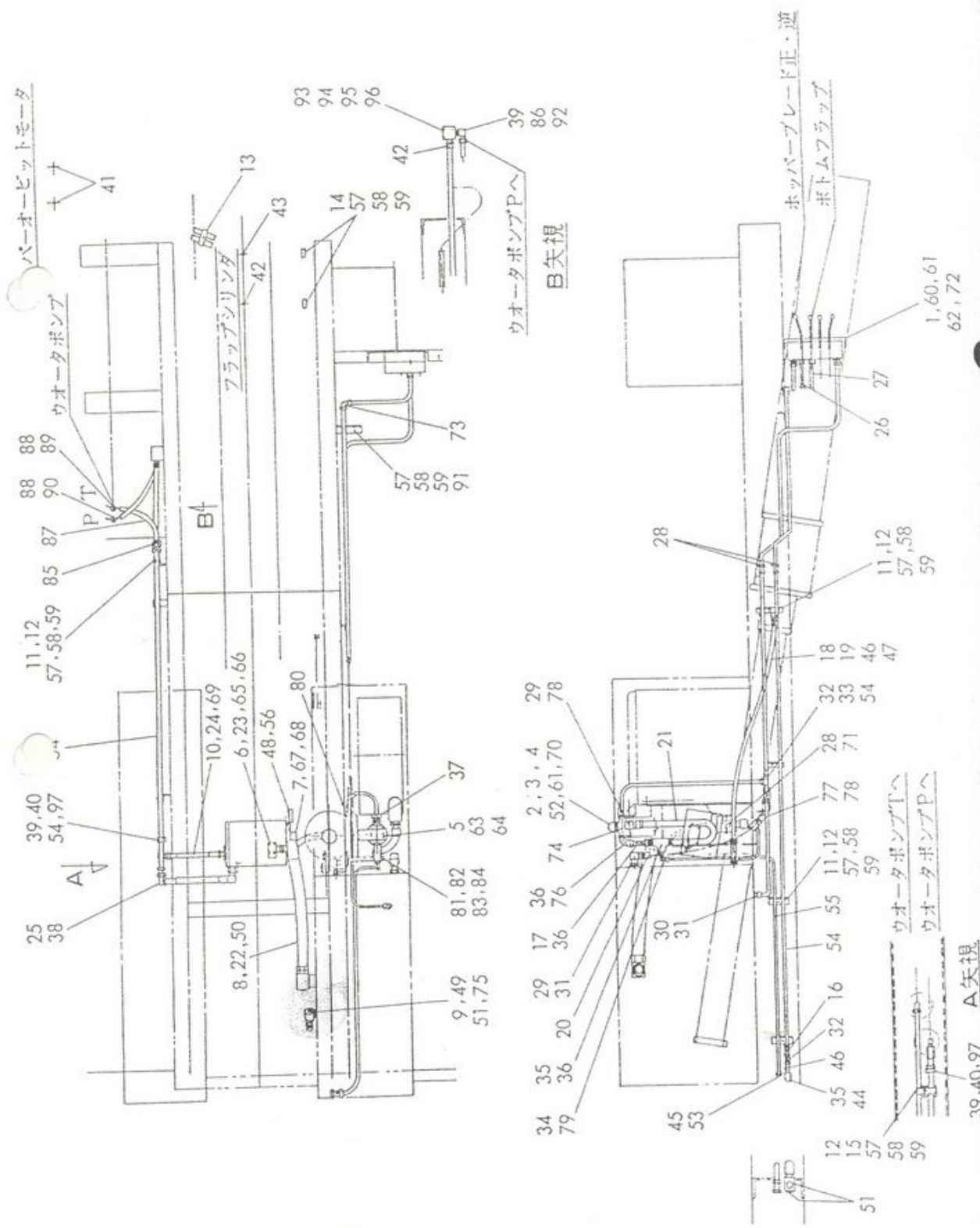
—本部品は単品で販売いたします。

+部品の販売はSub-see's単位になります。

(注) 無印の部品は販売いたしません。



ユニット hidroリックパイピング





## ユニットハイドロリックパイピング

販売区分	符号	部品番号	部品名称・サイズ	個数	備考
○	52	AC00-M0002	Uボルト	2	
○	53	KBA15-000N	プラグ	1	
	54	02T20×L OST	パイプ	1SET	
	55	01.5T15×L OST	パイプ	1SET	
○	56	01T6×L SUS304TP	パイプ	1SET	
○	57	0130-0818	ボルト	8	
○	58	0500-0808	ナット	8	
○	59	0701-0820	スプリングワッシャ	8	
○	60	0130-1225	ボルト	3	
○	61	0500-1211	ナット	11	
○	62	0701-1230	スプリングワッシャ	3	
○	63	0130-1020	ボルト	2	
○	64	0701-1025	スプリングワッシャ	2	
○	65	0301-0840	ボルト (六角穴付)	4	
○	66	2002-0022	Oリング (P22 硬度90°)	1	
○	67	0311-1265	ボルト (六角穴付)	4	
○	68	2002-1035	Oリング (G35 硬度90°)	1	
○	69	2002-0024	Oリング (P24 硬度90°)	1	
○	70	AC00-M0004	Uボルト	2	
○	71	ZF74-000034	ホースアダプタ (10-1212)	1	
○	72	PA81-M5508	コントロールバルブブラケット	1	
○	73	ZF46-000200	エルボ (KLA20-000N)	1	
○	74	PK82-M5018	フィルタASSY	1	94・95頁参照
○	75	ZH11-000034	ティーエルボ (PT3/4)	1	
○	76	ZF05-000034	メスオスエルボ (SSTL3/4)	1	
○	77	ZF79-000034	ホースアダプタ (15-1212)	1	

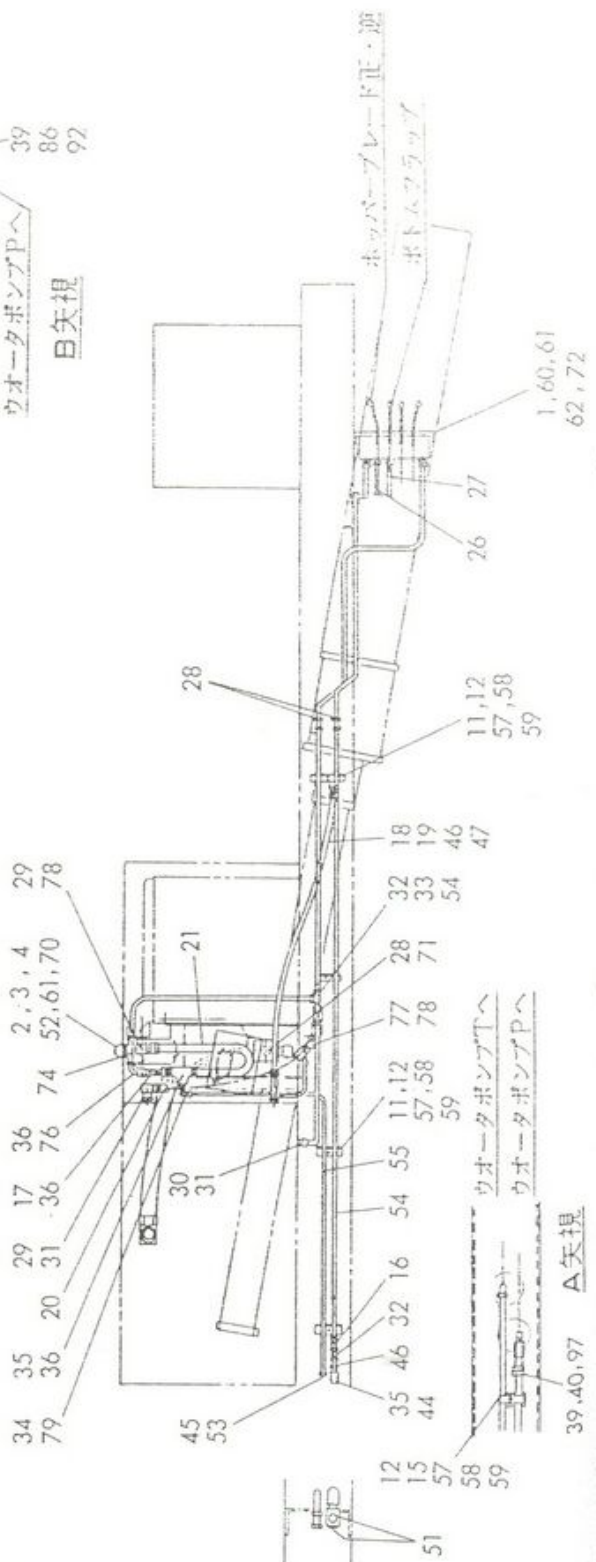
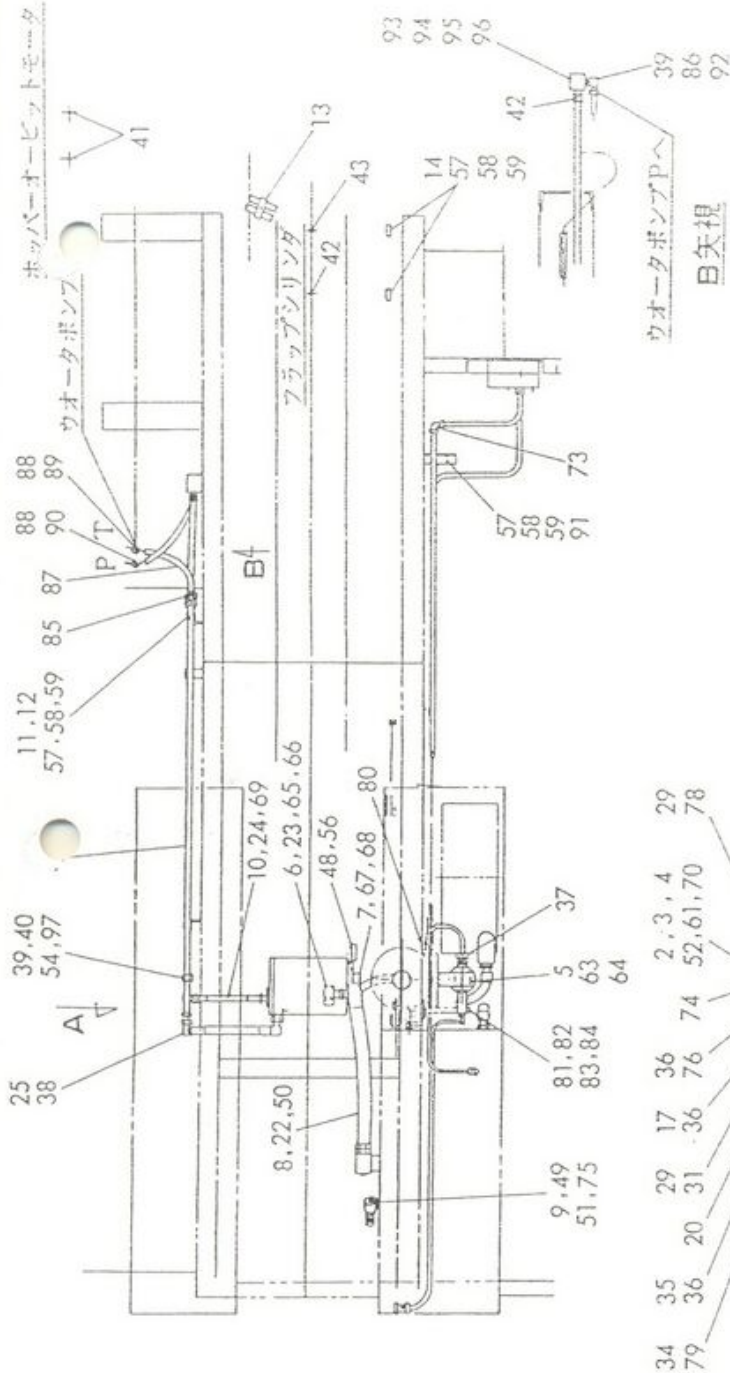
—本部品は単品で販売いたします。

—本製品の販売はSub-ass'y単位になります。

(注) 無印の部品は販売いたしません。



ヒットハイドロリックパイピング



## ユニットハイドロリックパイピング

販売区分	符号	部品番号	部品名称・サイズ	個数	備考
○	78	ZF02-112034	レジャーシングブッシュ (SBU12-060B)	2	
○	79	ZF51-015038	エルボニップル (KLN15-030N)	1	
○	80	F19T50×750	プレート (FB50×t19×750L)	2	
○	81	L3.2T30×200	ブラケット (L30×t3.2×200L)	1	
○	82	ZC00-06022	クランプJボルト	1	
○	83	0500-0605	ナット	2	
○	84	0701-0615	スプリングワッシャ	2	
○	85	KUD-060N	ホース接続ユニオン	1	
○	86	IB 9055-210-12-450	高圧ゴムホースアセンブリ (IB 905・5-210×315-12-450L)	1	
○	87	ZF62-4330045	高圧ゴムホースアセンブリ (IB 5・5-70×105-19-450L)	1	
○	88	2002-0029	Oリング (P29 硬度90°)	2	
○	89	AF50-M0038B	PF1-3/4アダプタ	1	
○	90	AF50-M0037B	PF1-1/2アダプタ	1	
○	91	AC20-E0003	クランプ (φ20)	1	
○	92	ZF02-034012	レジャーシングブッシュ (SBU60-040B)	1	
○	93	AF20-M0001	エルボ	1	
○	94	0130-0665	ボルト	4	
○	95	0500-0605	ナット	4	
○	96	0701-0615	スプリングワッシャ	4	
○	97	KCT20-060N	コネクタ	1	

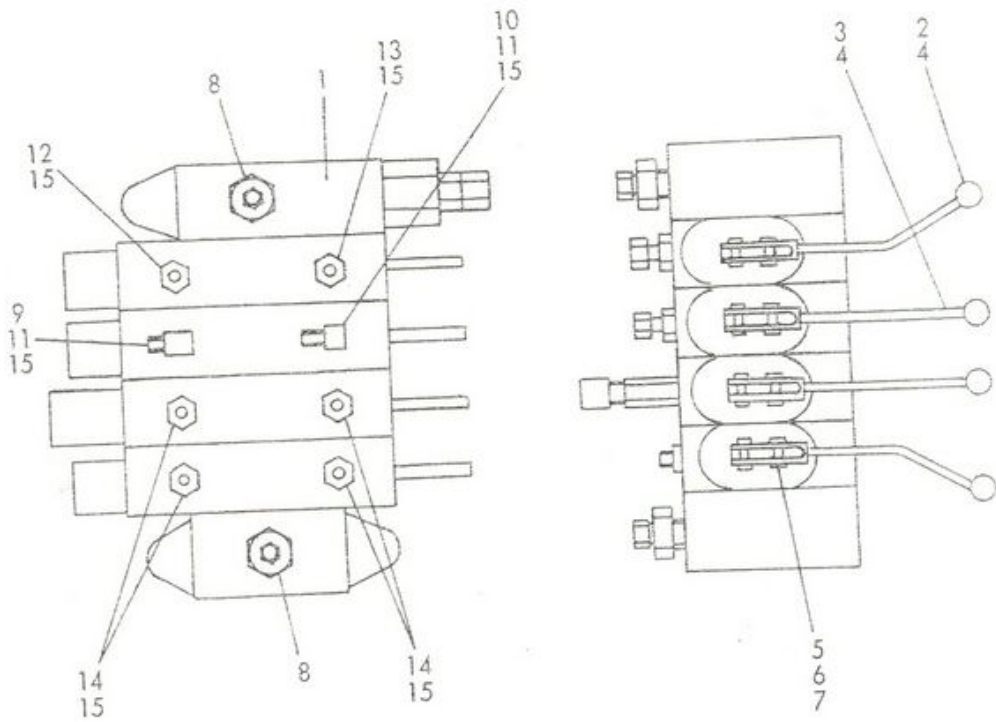
本部品は単品で販売いたします。

(注) 無印の部品は販売いたしません。





コントロールバルブASSY



## コントロールバルブASSY

29

販売区分	符号	部品番号	部品名称・サイズ	個数	備考
○		PA81-M5506ロ	コントロールバルブASSY	1	
○	1	PA81-M5507イ	コントロールバルブ	1	
○	2	PB45-M7001	コントロールレバー	2	
○	3	PB45-M7002	コントロールレバー	2	
○	4	DD41-Y9019	チェンジボール	4	
○	5	1310-0826	ピン	8	
○	6	0730-0816	ワッシャ	8	
○	7	1300-0812	スプリットピン	8	
○	8	ZF40-020034	コネクタ (KCT20-060N)	2	
○	9	PB81-E7004	アダプタ	1	
○	10	AF50-M0039	アダプタ	1	
○	11	ZF78-000012	ホースアダプタ (14-0808)	2	
○	12	AF50-M0063	アダプタ	1	
○	13	AF50-M0062	アダプタ	1	
○	14	KC015-040N	平行ネジコネクタ	4	
○	15	2001-0018	Oリング (P18)	8	

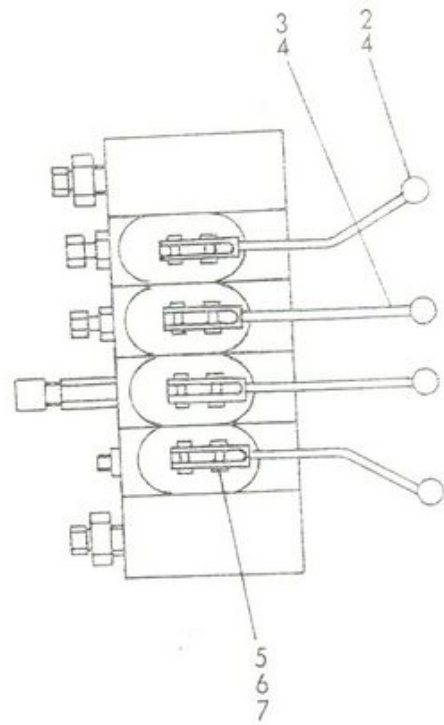
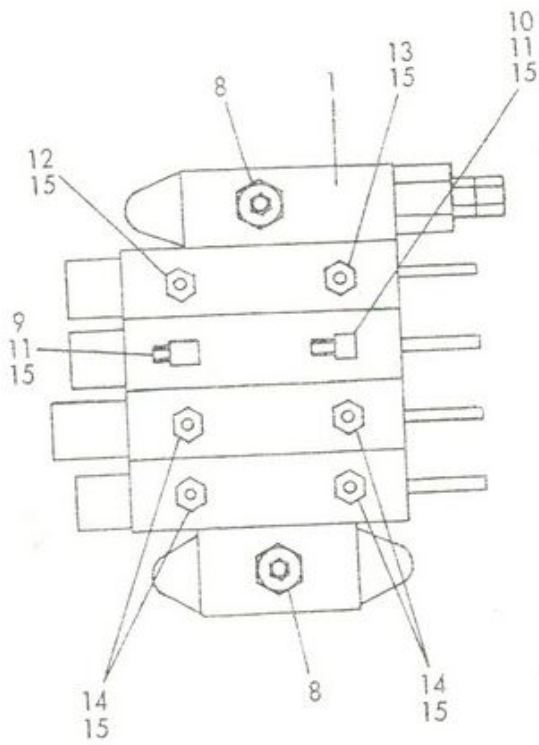
— 本部品は単品で販売いたします。

— 本部品の販売はSub-ass'y単位になります。

(注) 無印の部品は販売いたしません。



コントロールバルブASSY





## コントロールバルブASSY

29

販売区分	符号	部品番号	部品名称・サイズ	個数	備考
○		PA81-M5506ロ	コントロールバルブASSY	1	
○	1	PA81-M5507イ	コントロールバルブ	1	
○	2	PB45-M7001	コントロールレバー	2	
○	3	PB45-M7002	コントロールレバー	2	
○	4	DD41-Y9019	チェンジボール	4	
○	5	1310-0826	ピン	8	
○	6	0730-0816	ワッシャ	8	
○	7	1300-0812	スプリットピン	8	
○	8	ZF40-020034	コネクタ (KCT20-060N)	2	
○	9	PB81-E7004	アダプタ	1	
○	10	AF50-M0039	アダプタ	1	
○	11	ZF78-000012	ホースアダプタ (14-0808)	2	
○	12	AF50-M0063	アダプタ	1	
○	13	AF50-M0062	アダプタ	1	
○	14	KC015-040N	平行ネジコネクタ	4	
○	15	2001-0018	Oリング (P18)	8	

— 本部品は単品で販売いたします。

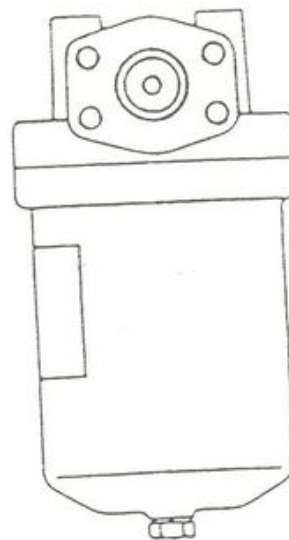
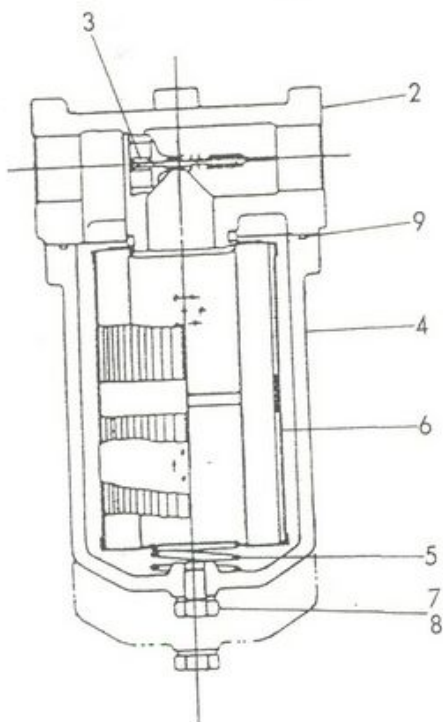
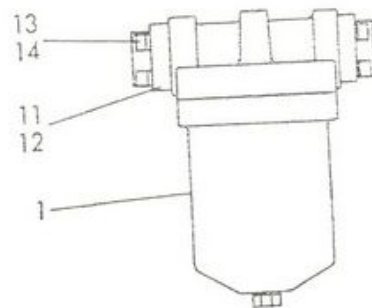
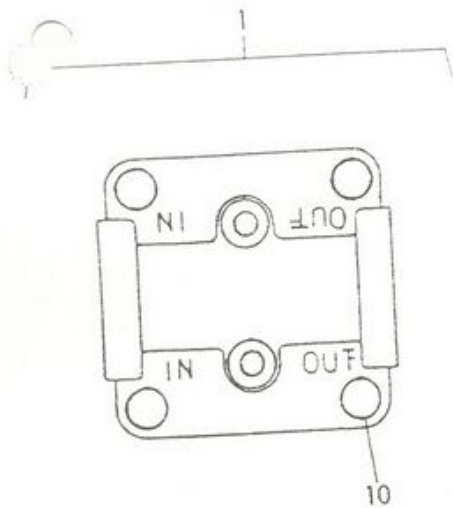
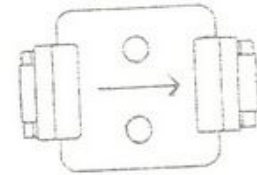
— 本部品の販売はSub-ass'y単位になります。

(注) 無印の部品は販売いたしません。



3 0

フィルタASSY



## フィルタASSY

30

販売区分	符号	部品番号	部品名称・サイズ	個数	備考
○		PK82-M5018	フィルタASSY	1	
○	1	PB89-M8304	ラインフィルタ (OFR-08-10・10 $\mu$ m)	1	含2~10 (PH10-50ト共通)
	2	OFR-08-10-1	ヘッド	1	
	3	OFR-08-10-2	バルブASSY	1	
	4	OFR-08-10-3	フィルタケース	1	
	5	OFR-08-10-4	スプリング	1	
	6	OFR-08-10-5	カートリッジ [PB89-M8304(F)]	1	
	7	OFR-08-10-6	ドレンボルト	1	
	8	OFR-08-10-7	シールワッシャ	1	
	9	OFR-08-10-8	Oリング	1	
	10	OFR-08-10-9	六角穴付ボルト	4	
○	11	AH80-M0013	フランジ	2	
○	12	2001-0034	Oリング (P34)	2	
○	13	0311-1030	ボルト	8	
○	14	070S-1025	ワッシャ (六角穴付ボルト)	8	

本部品は単品で販売いたします。

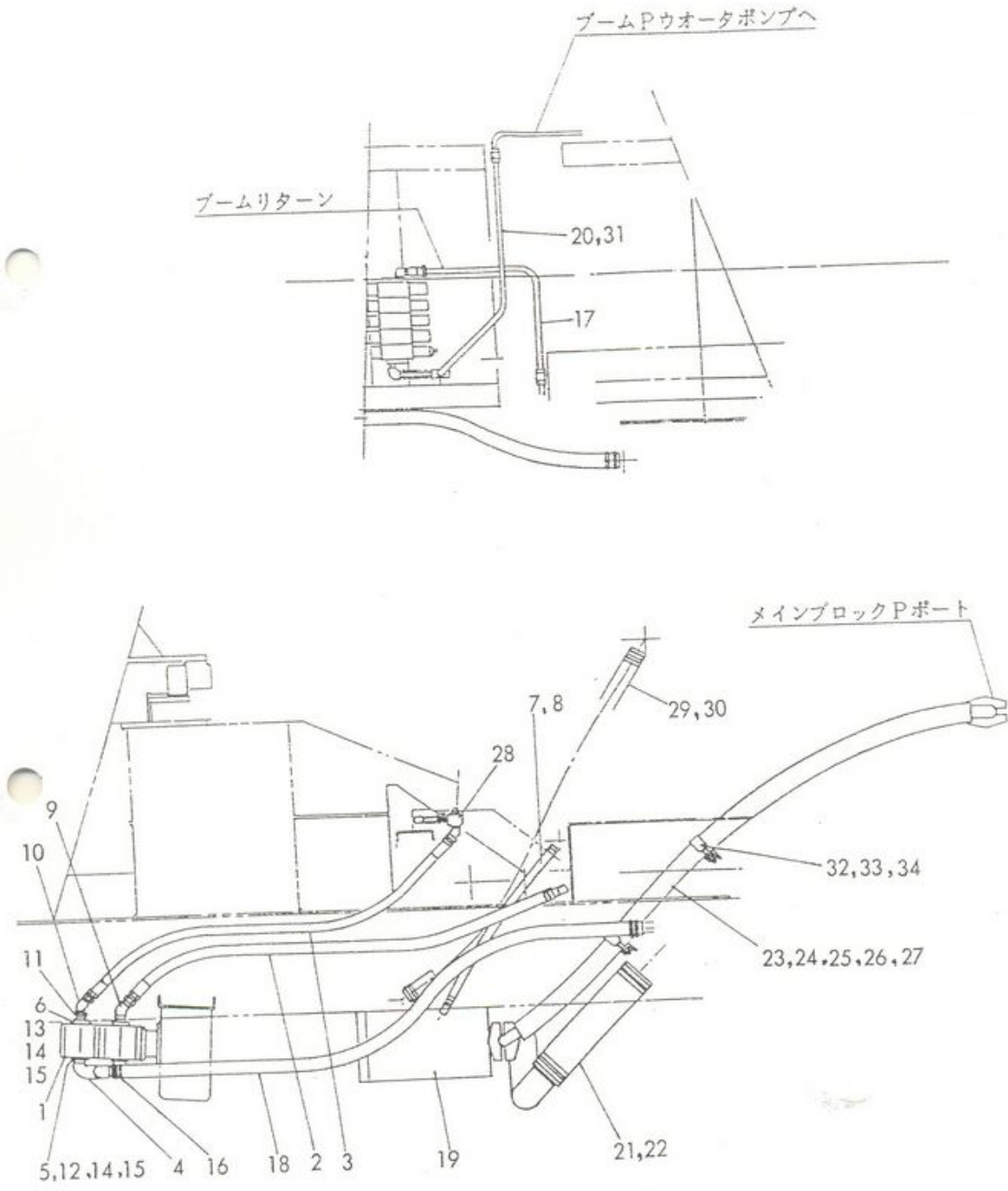
(注) 無印の部品は販売いたしません。

本部品の販売はSub-ass'y単位になります。





架装ハイドロリックパイピング



## 架装 hidroリックパイピング

販売区分	符号	部 品 番 号	部 品 名 称 ・ サ イ ズ	個数	備 考
		PA81-M55094	架装 hidroリックパイピング	1	
○	1	PK82-M5013A	ギヤポンプ (PHS2531-2516AAL)	1	PH14-60 共通
○	2	ZF64-4332170	高圧ゴムホースアセンブリ (IB 5.5-140×210-19-1700L GW)	1	
○	3	ZF67-2332150	高圧ゴムホースアセンブリ (IB 5.5-280×420-12-1500L GW)	1	
○	4	PB81-M7517	サクショパイプ	1	PH14-60 共通
○	5	AH40-M0019	ハーフカップリング	4	(2SET)
○	6	AF80-M0010A	フランジ	2	PH14-60 共通
○	7	ZF62-0330085	高圧ゴムホースアセンブリ (IB 5.5-70×105-6-850L)	1	
○	8	ZF78-000014	ホースアダプタ (14-0404)	1	
○	9	ZF79-000034	ホースアダプ (15-1212)	1	
○	10	ZF79-000012	ホースアダプ (15-0808)	1	
○	11	ZF02-034012	ブッシング (PT3/4×PT1/2)	1	
○	12	2001-1030	Oリング (G30)	2	
○	13	2002-1030	Oリング (G30 硬度90°)	2	
○	14	0311-1030	ボルト	16	
○	15	07S1-1025	スプリングワッシャ (六角頭付M10ボルト用)	16	
○	16	4055-4835	ホースバンド	2	
○	17	○1.5T15×L OST2	パイプ (OST-2, φ15×t1.5)	1	
○	18		低圧ガソリンホース (φ46×φ31.8×1800L)	1	
○	19	PA82-M55014	ブランジャポンプASSY	1	100・101 頁参照
○	20	ZF51-010012	エルボニップル (KLN10-040N)	1	
○	21	AH90-M0044	サクションホース (L=500)	1	
○	22	TP112, TB112	ホースバンド (エキスパメット・2重巻)	4	
○	23	PK83-M5023	ハイプレッシャホース	1	PY21共通
○	24	ZF81-420114	ハーフフランジ (SF6020)	4	

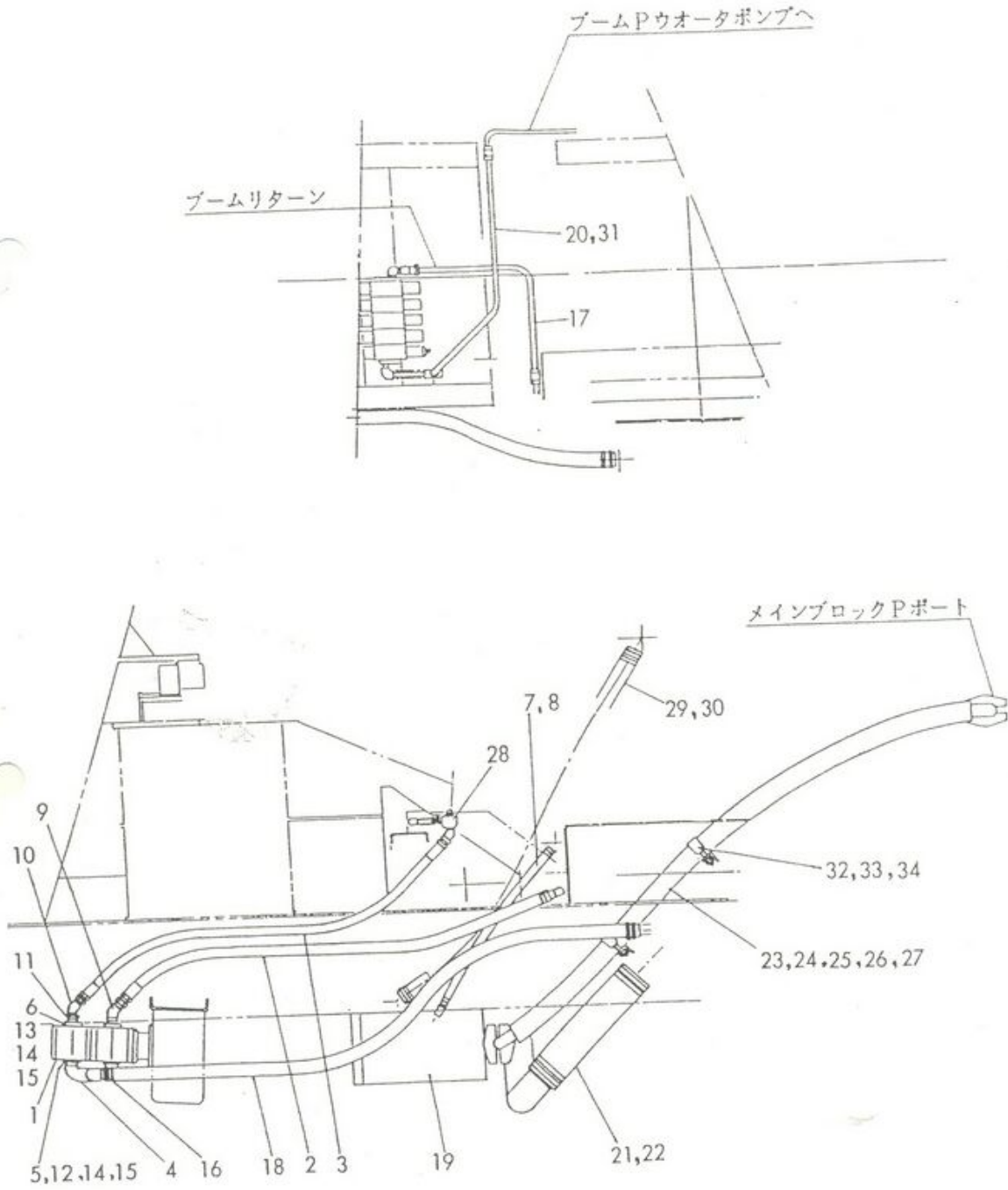
本部品は単品で販売いたします。

※部品の販売はC.L.単位になります。

(注) 無印の部品は販売いたしません。



架装 hidroリックパイピング





## 架装ハイドロリックパイピング

3 1

販売区分	符号	部品番号	部品名称・サイズ	個数	備考
○	25	2002-3027	Oリング (S27 硬度90°)	2	
○	26	0141-1245	ボルト	8	
○	27	0701-1230	スプリングワッシャ	8	
○	28	SXA04-000J	クロス (PT1/2)	1	
○	29		ガソリンホース (19×28×1450 L)	1	
○	30	4055-3635	ホースバンド	2	
○	31	01.5T10×L OST2	パイプ (OST-2, φ10×t1.5)	1	
○	32	AC00-M0003	Uボルト	2	
○	33	AC20-M0045	ブラケット	2	
○	34	0500-1008	ナット (Wナット)	8	

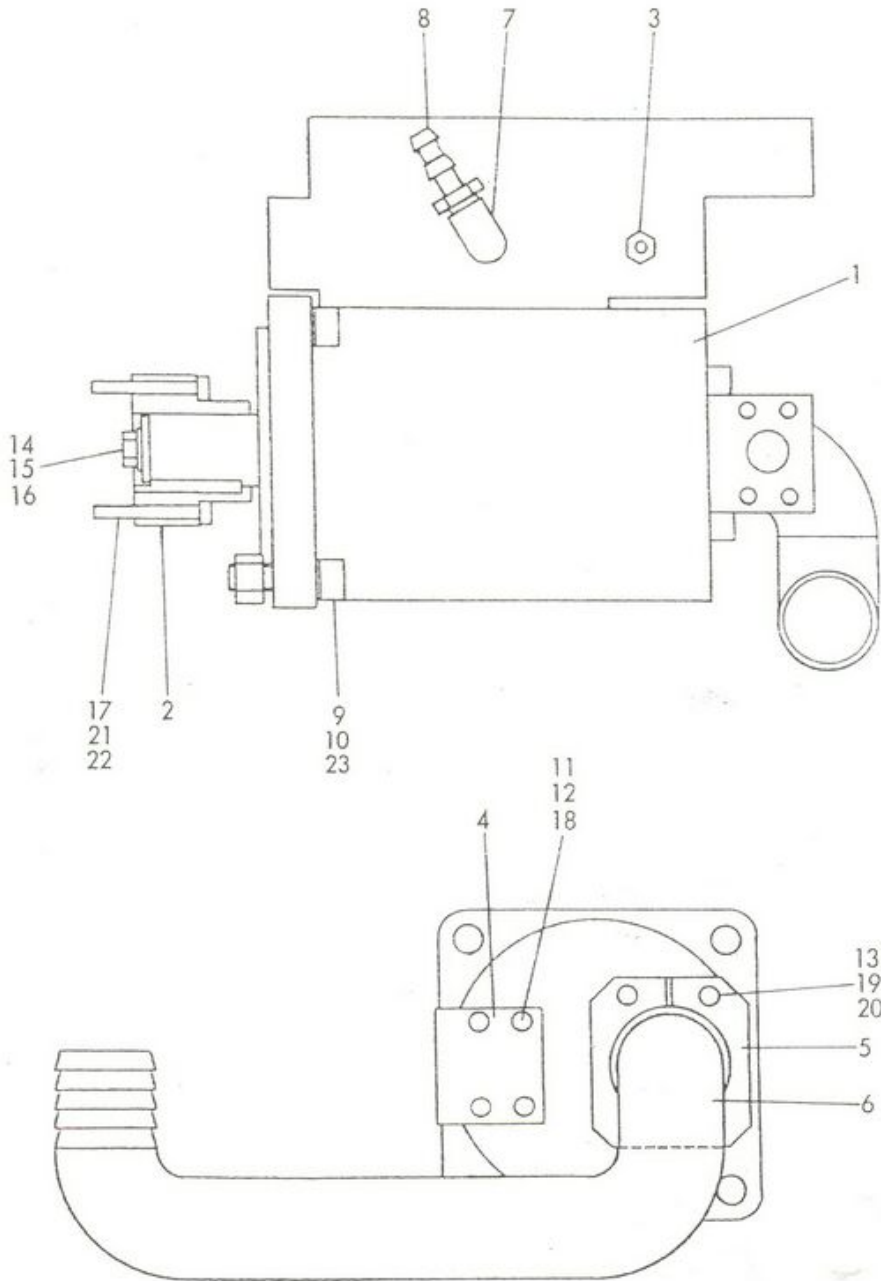
本部品は単品で販売いたします。

本部品の販売はSub-ass'y単位になります。

(注) 無印の部品は販売いたしません。



プランジャポンプASSY



## ブランジャポンプASSY

32

販売区分	符号	部品番号	部品名称・サイズ	個数	備考
○		PA82-M5501	ブランジャポンプASSY	1	
○	1	PA82-M5002	油圧ポンプ (MKV-23A-RFA-CGP-Q11)	1	PT115-31 EDC
○	2	PK83-M5031	カップリングフランジ	1	
○	3	ZF74-000014	ホースアダプタ (10-0404)	1	
○	4	AF80-M0011	吐出フランジ	1	
○	5	AH40-M0021	ハーフカップリング	2	
○	6	PA83-M5505	サクションパイプ	1	
○	7	ZH10-000034	メスオスエルボ (PT3/4)	1	
○	8	ZH16-219034	バンチニップル	1	
○	9	0315-2060	ボルト	4	
○	10	07S1-2045	ワッシャ (キャップ M20用)	4	
○	11	0315-14100	ボルト	4	
○	12	07S1-1430	ワッシャ (キャップ M14用)	4	
○	13	0170-1640	ボルト	4	
○	14	PK83-M5033	ロックプレート	1	
○	15	0170-1625	ボルト	1	
○	16		GTワッシャ (M16用)	1	
○	17	0101-1280	ボルト	4	
○	18	2002-0039	Oリング (P39 硬度90°)	1	
○	19	2001-1085	Oリング (G85 硬度70°)	1	
○	20	0701-1640	スプリングワッシャ	4	
○	21	0500-1210	ナット	4	
○	22	0701-1230	スプリングワッシャ	4	
○	23	0520-2016	ナット	4	

本部品は単品で販売いたします。

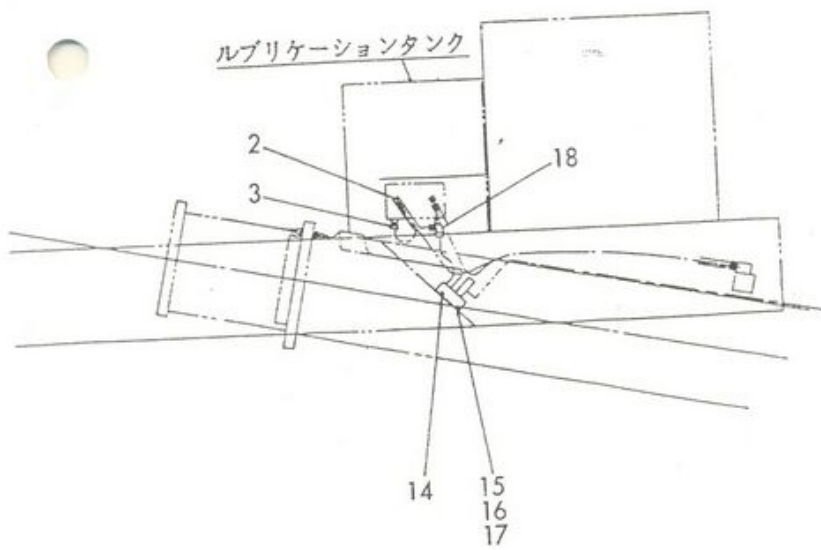
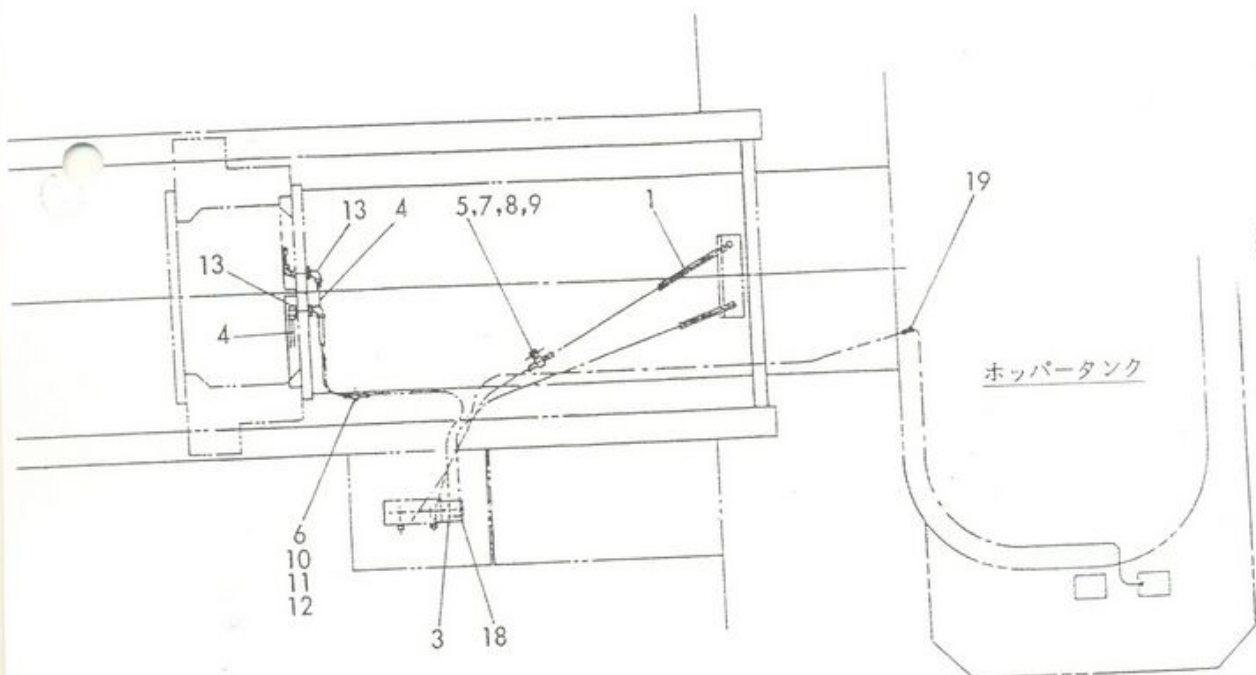
(注) 無印の部品は販売いたしません。

本部品の販売はSub-acc'y単位になります。





ルブリケーションパイピング



## ルブリケーションパイピング

販売区分	符号	部品番号	部品名称・サイズ	個数	備考
		PK81-M5003C	ルブリケーションパイピング	1	
○	1	ZF67-0332130	高圧ゴムホースアセンブリ (全長GW) (IB 5・5 -280×420-6-1300L)	2	
○	2	ZF78-000014	ホースアダプタ (14-0404)	2	
○	3	ZF40-006018	コネクタ・オス (KCT06-010N)	4	
	4	Ø1T6×L SUS 304 TP	パイプ (φ 6×t 1×SUS 304 TP)	1SET	
○	5	AC10-K0018	クリップ	4	
○	6	AC10-K0001	クリップ	4	
○	7	0130-0815	ボルト	4	
○	8	0500-0865	ナット	4	
○	9	0701-0820	スプリングワッシャ	4	
○	10	0130-0615	ボルト	4	
○	11	0500-0605	ナット	4	
○	12	0701-0615	スプリングワッシャ	4	
○	13	ZF51-006018	エルボニップル	4	
○	14	MA-B4	分配弁	1	
○	15	0130-0640	ボルト	3	
○	16	0500-0605	ナット	3	
○	17	0701-0615	スプリングワッシャ	3	
○	18	KTK6-TP1/8-S	ティー片ニップル	2	
○	19	ZF45-000060	ユニオン (KUA06-000N)	1	

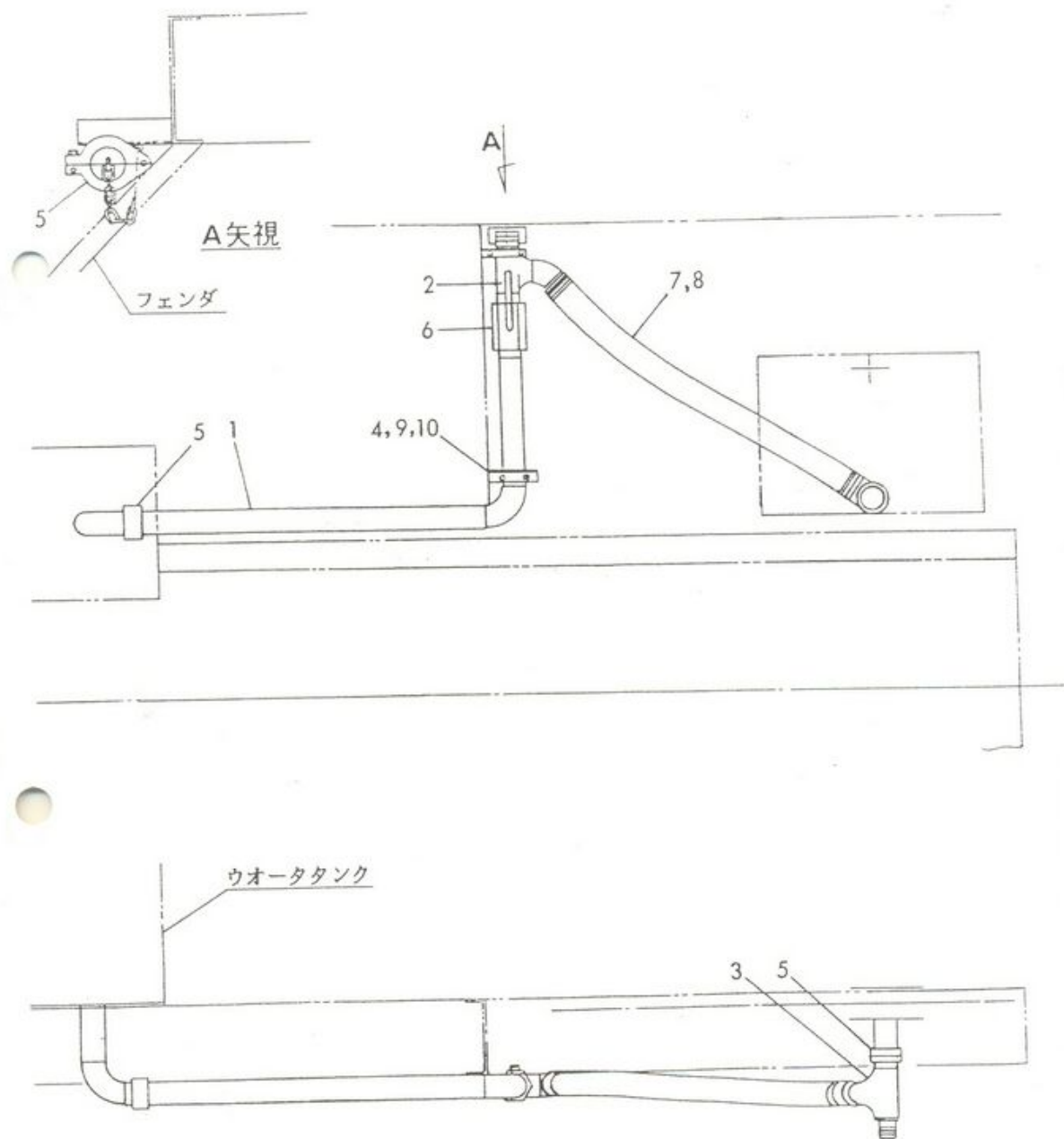
—— 本部品は単品で販売いたします。

—— 本部品の販売はSub-ass'y単位になります。

(注) 無印の部品は販売いたしません。



ユニットウオータパイピング





## ユニットウオータパイピング

販売区分	符号	部品番号	部品名称・サイズ	個数	備考
		PA87-M5501Aイ	ユニットウオータパイピング	1	
○	1	PA87-M5502B	サクショパイプ (1)	1	
○	2	PA87-M5503	サクショパイプ (2)	1	
○	3	PA87-M5504	サクショパイプ (3)	1	
○	4	AC20-M0038	クランプステー	2	
○	5	AH40-M0002	ビクトリックジョイント	3	
○	6	TK600 2B	ボールバルブ	1	
○	7	F/Cウオータホース	サクショホース (2B-1000L)	1	
○	8	TP112, TB112	ホースバンド (エキスパメット・2重巻)	4ヶ所	
○	9	ZC00-10062	クランプナット	2	
○	10	0500-1008	ナット	8	

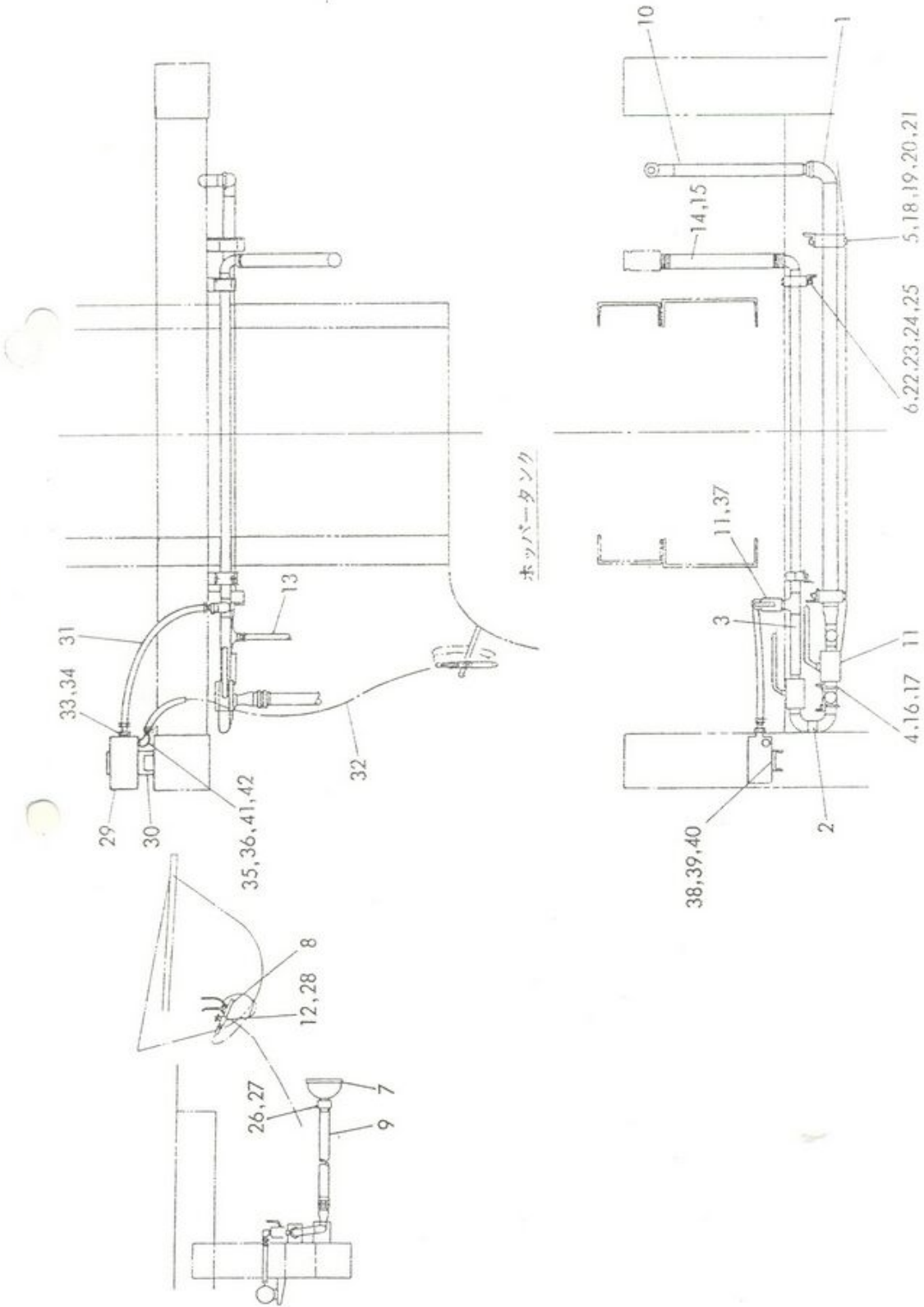
— 本部品は単品で販売いたします。

— 本部品の販売はSub-ass'y単位になります。

(注) 無印の部品は販売いたしません。



架装ウオータパイピング



## 架装ウオータパイピング

35

販売区分	符号	部 品 番 号	部 品 名 称 ・ サ イ ズ	個 数	備 考
		PA87-M5505C	架装ウオータパイピング	1	
○	1	PA87-M5506	デリバリーパイプ	1	
○	2	PA87-M5507	リターンパイプ (1)	1	
○	3	PA87-M5508A	リターンパイプ (2)	1	
○	4	PA87-M5509	ブラケット	1	
○	5	PA87-M5510	ブラケット	2	
○	6	PA87-M5511	ブラケット	2	
○	7	PK87-M5012A	洗管アダプタ	1	
○	8	PA87-M5513イ	ノズル	1	
○	9	ZF62-5030350	高圧ゴムホースアセンブリ (IB 1・5-70×105-25-3500 L)	1	
○	10	IB905・5-70×105-650	高圧ゴムホースアセンブリ (IB 5・905-70×105-25-650L)	1	
○	11	U3TM 3/4 B	ボールバルブ	3	
○	12	VO-02P02-0F	ストップバルブ (黄銅)	1	
○	13	ZF62-1000700	高圧ゴムホースアセンブリ (IB 1・1-70×105-9-7000 L)	1	
○	14		ウオータホース (1B) (F/Cウオータホース)	1	
○	15	4055-3635	ホースバンド	2	
○	16	ZC00-06029	クランプ (U形)	2	
○	17	0300-0605	ナット	8	
○	18	MC75-1	クランプ本体	4	
○	19	RB75-008	ゴムブッシュ	2	
○	20	0140-10100	ボルト	4	
○	21	0500-1008	ナット	8	
○	22	MC50-1	クランプ本体	4	
○	23	RB50-006	ゴムブッシュ	2	
○	24	0100-0870	ボルト	4	

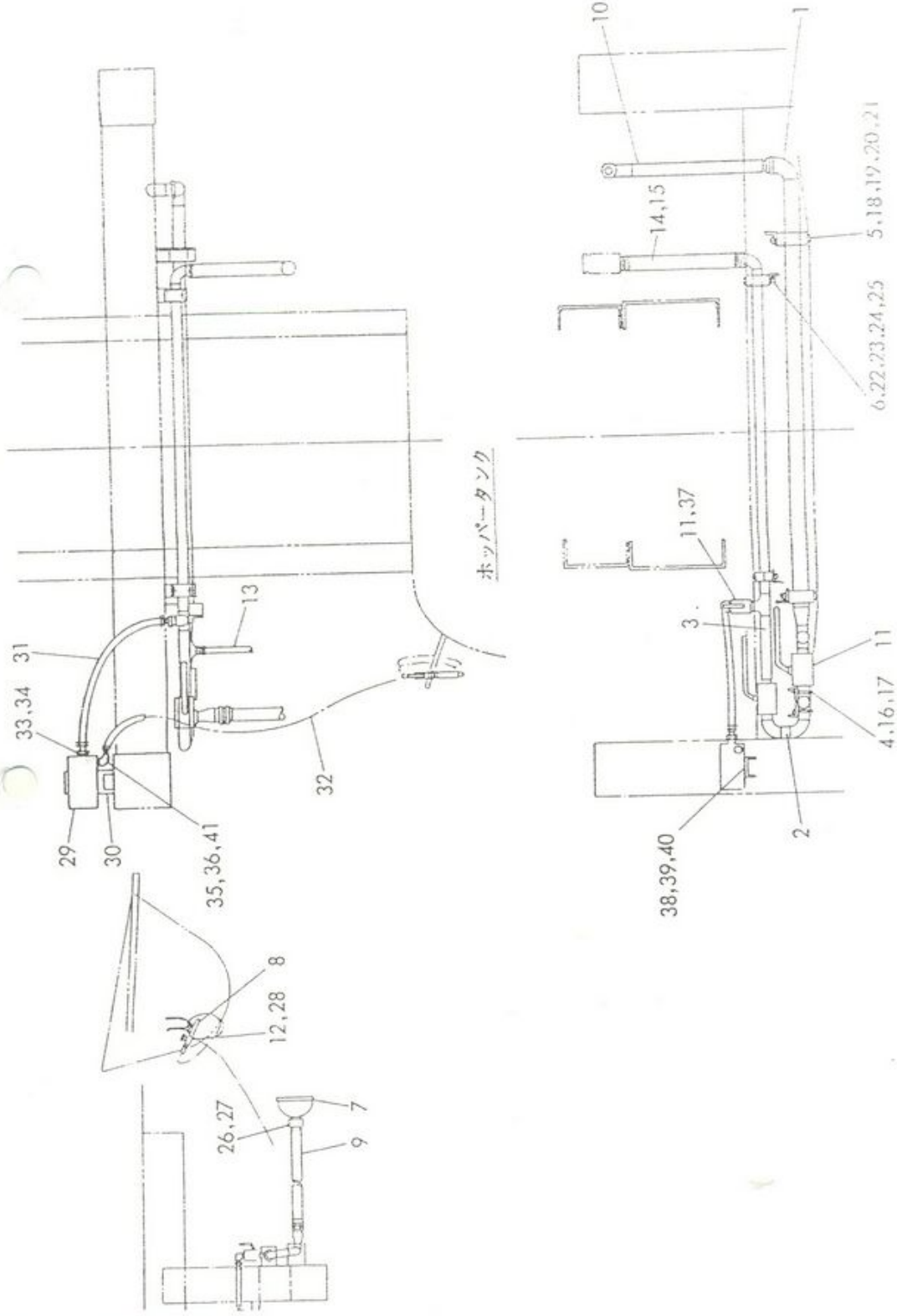
本部品は単品で販売いたします。

本部品の販売はSub-ass'y単位になります。

(注) 無印の部品は販売いたしません。







## 架装ウオータパイピング

販売 区分	符号	部 品 番 号	部 品 名 称 ・ サ イ ズ	個数	備 考
○	25	0500-0865	ナット	8	
○	26	AF50-M0087	アダプタ	1	
○	27	AH40-M0002	ビクトリックジョイント	1	
○	28	SSS02-030J	メスオスソケットB形	1	
○	29	EA68-W5001	電水ポンプ	1	PY21-51 と同一
○	30	PK87-M5020A	ブラケット	1	
○	31	SW19×6K	ウオータホース (L=700)	1	
○	32	SW12×6K	高圧ホース (L=6000)	1	
○	33	ZH16-219034	パンチニップル	2	
○	34	4055-2825	ホースバンド	2	
○	35	ZH10-000038	メスオスエルボ (PT3/8)	1	
○	36	4055-2225	ホースバンド	2	
○	37	ZF05-000034	メスオスエルボ (SSTL3/4)	1	
○	38	0130-0815	ボルト	4	
○	39	0500-0865	ナット	4	
○	40	0701-0820	スプリングワッシャ	4	
○	41	ZH03-034038	レジャーシングブッシュ (PT3/4×3/8)	1	
○	42	ZH16-109038	パンチニップル	1	

本部品は単品で販売いたします。

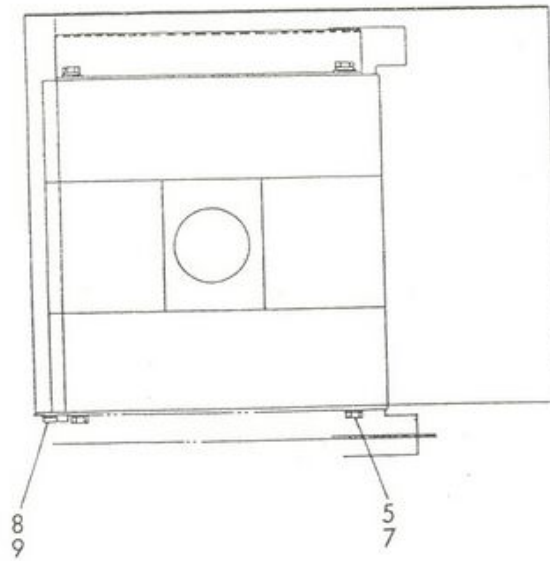
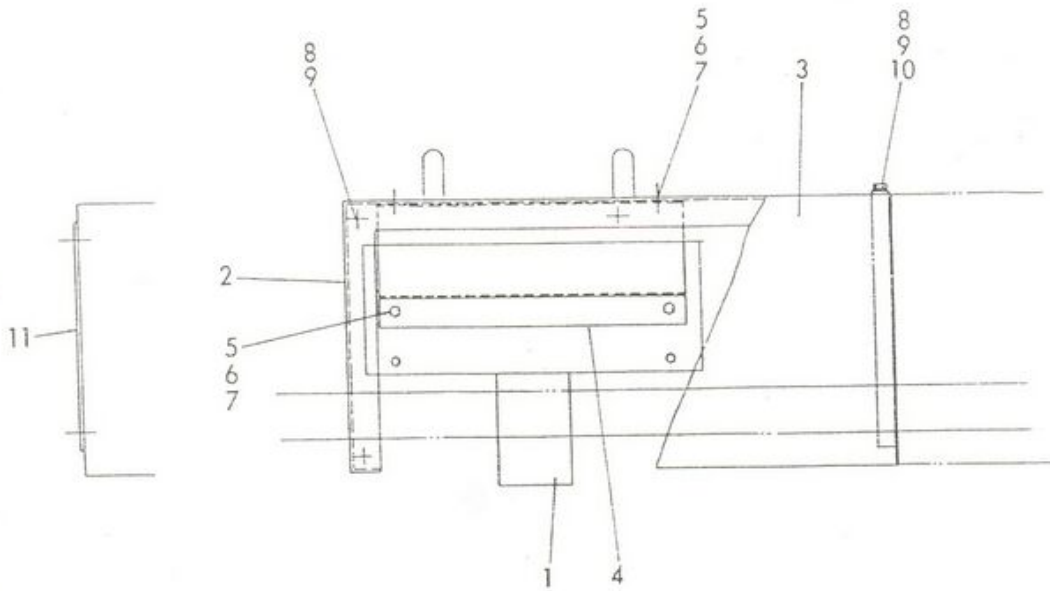
(注) 無印の部品は販売いたしません。



10

36

クーラー-ASSY





## クーラー-ASSY

販売区分	符号	部品番号	部品名称・サイズ	個数	備考
○		PA35-M5501Aイ	クーラー-ASSY	1	
○	1	PA82-M5022イ	オイルクーラー	1	
○	2	PA35-M5502Aハ	クーラーカバー (A)	1	
○	3	PA35-M5503ニ	クーラーカバー (B)	1	
○	4	PK35-M5010A	ステー	1	
○	5	0701-1230	スプリングワッシャ	8	
○	6	0720-1225	ワッシャ	4	
○	7	0170-1025	ボルト	8	
○	8	0130-1025	ボルト	10	
○	9	0701-1025	スプリングワッシャ	10	
○	10	0720-1020	ワッシャ	10	
○	11		布ベルト (幅65×t6-370L)	1	

— 本部品は単品で販売いたします。

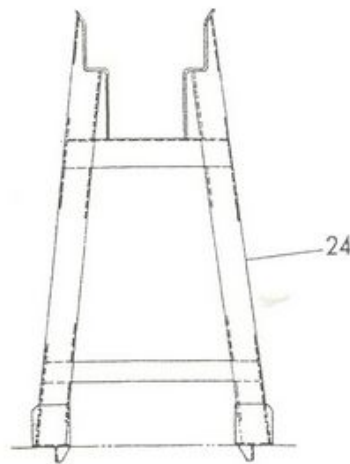
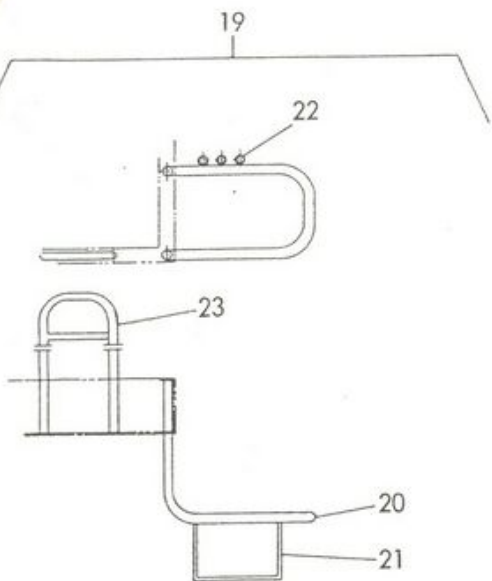
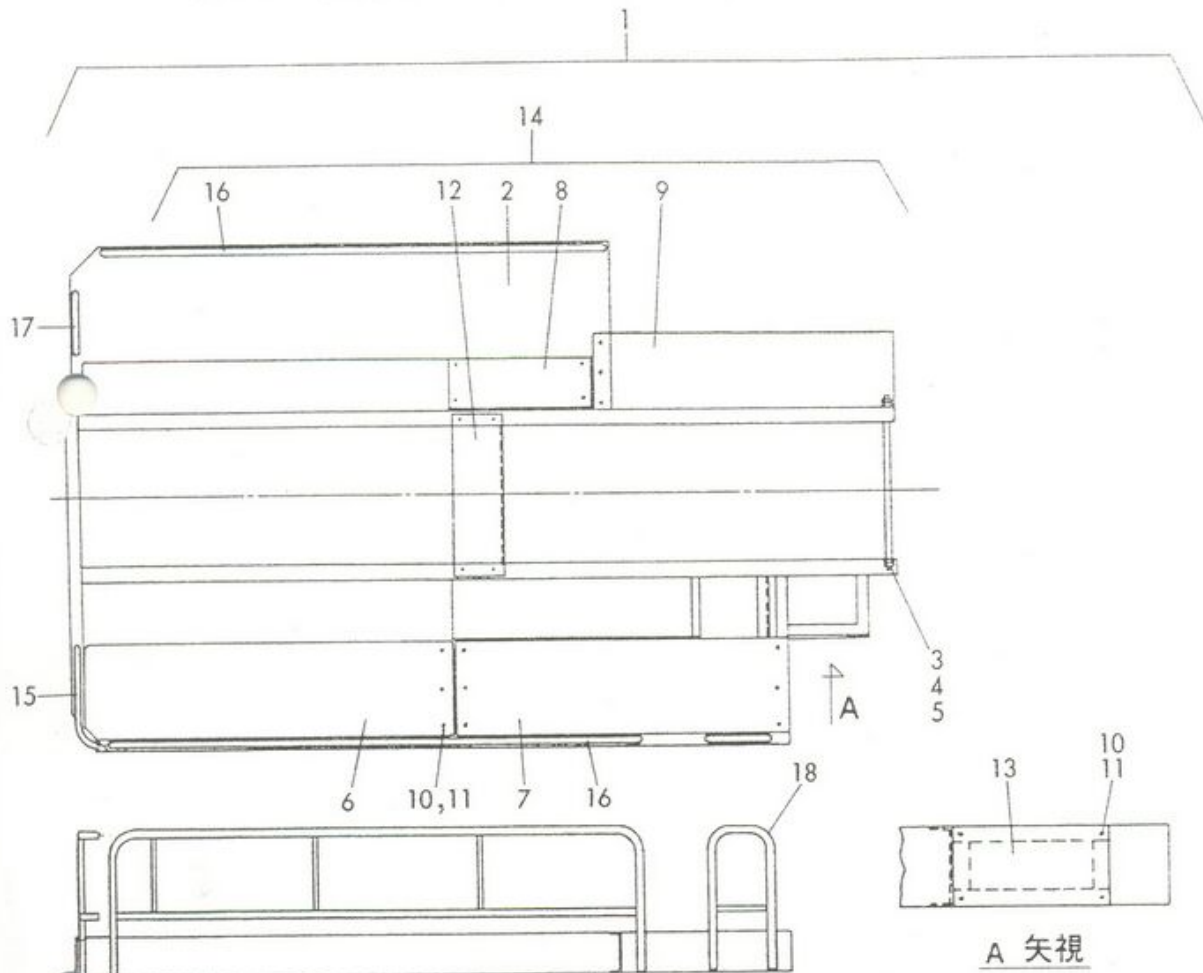
— 本部品の販売はSub-ass'y単位になります。

(注) 無印の部品は販売いたしません。



3 7

サブフレームASSY・サイドガードASSY・ステップASSY・ビーム受け



## サブフレームASSY・サイドガードASSY・ステップASSY・ビーム受け 37

販売区分	符号	部 品 番 号	部 品 名 称 ・ サ イ ズ	個数	備 考
	1	AP70-M5502Cイ	サブフレームASSY	1	
	2	PA71-M5501C	サブフレーム	1	
○	3	PK71-M5016	タイロッド	1	
○	4	0500-1613	ナット	2	
○	5	0510-1610	ナット	2	
○	6	PA71-M5502	デッキ (1)	1	
○	7	PA71-M5503	デッキ (2)	1	
○	8	PA71-M5504A	デッキ (3)	1	
○	9	PA71-M5505ロ	デッキ (4)	1	
○	10	0130-1025	ボルト	35	
○	11	0701-1025	スプリングワッシャ	35	
○	12	PK71-M5013	センターデッキ	1	
○	13	PA71-M5511	カバープレート	1	
○	14	PA71-M5506Bイ	サイドガードASSY	1	
○	15	PA71-M5507A	サイドガード (1)	1	
○	16	PA71-M5508Cイ	サイドガード (2)	2	
○	17	PA71-M5509B	サイドガード (3)	1	
○	18	PA74-M5003B	ライトステップ	1	
○	19	PA74-M5501A	ステップASSY	1	
○	20	PA74-M5002Aイ	レフトステップ	1	
○	21	PA74-M5005	ステップ	1	
○	22	03.2T34×30SGP	パイプ (φ34×t3.2-30L)	3	
○	23	PA74-M5003B	ライトステップ (サイドガードニ流用)	1	
○	24	PA77-M5501Aロ	ビーム受け	1	

— 本部品は単品で販売いたします。

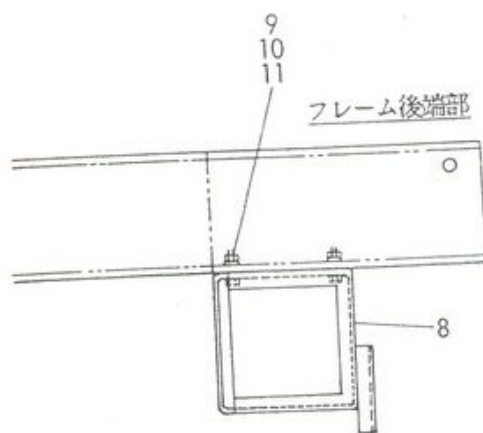
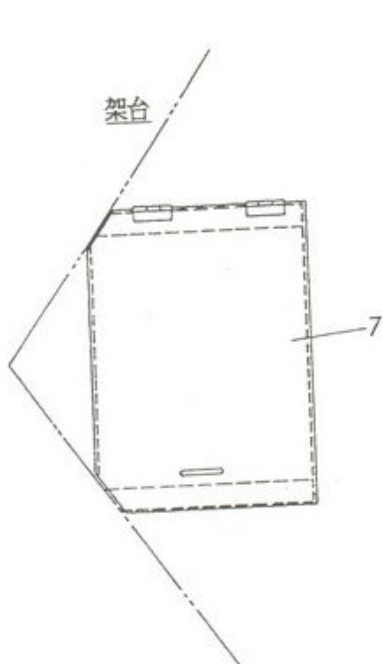
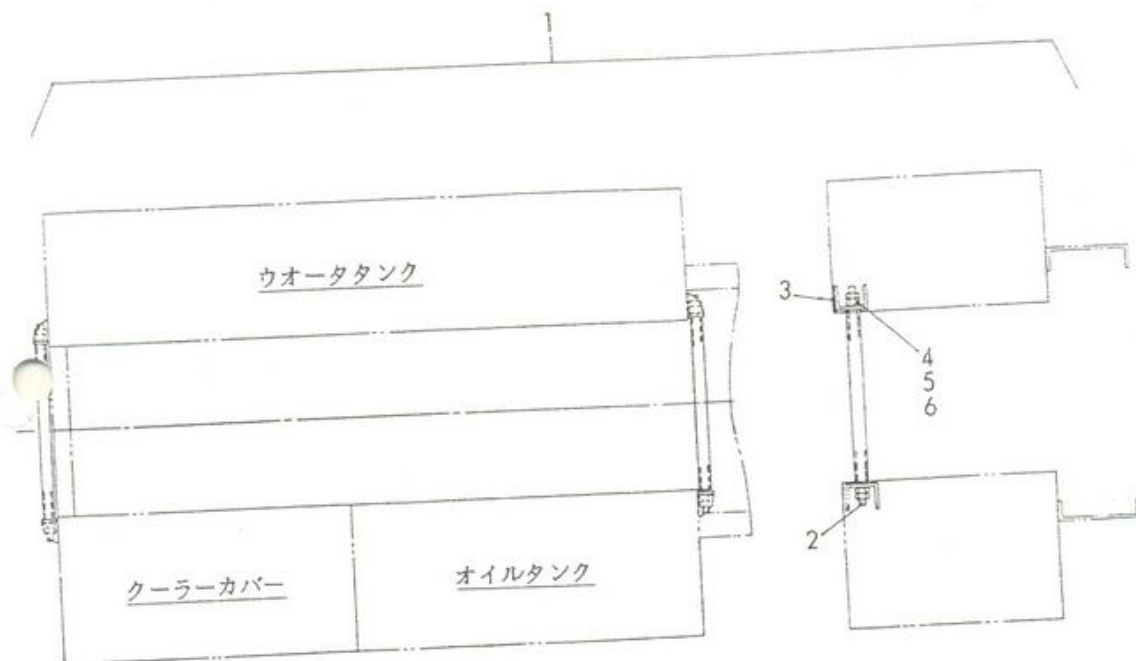
— 本部品の販売はSub-ass'y単位になります。

(注) 無印の部品は販売いたしません。





タンク固定部品ASSY・ソレノイドカバー・スポンジボックス



## タンク固定部品ASSY・ソレノイドカバー・スポンジボックス

38

販売区分	符号	部品番号	部品名称・サイズ	個数	備考
○	1	PK75-M5005I	タンク固定部品ASSY	1	
○	2	PK75-M5006I	タイロッド	2	
○	3	PK75-M5007I	ブラケット	2	
○	4	02.8T27.2×545SGP	パイプ (3/4 B, φ27.2×t2.8×L545)	2	
○	5	0500-1613	ナット	8	
○	6	0720-1630	ワッシャ	8	
○	7	PA74-M5503	ソレノイドカバー	2	
○	8	PA75-M5501AI	スポンジボックス	1	
○	9	0130-1225	ボルト	4	
○	10	0500-1210	ナット	4	
○	11	0701-1225	スプリングワッシャ	4	

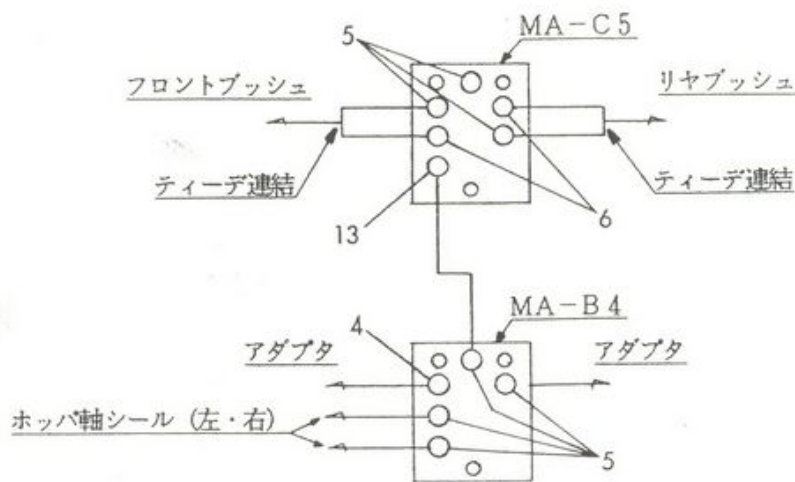
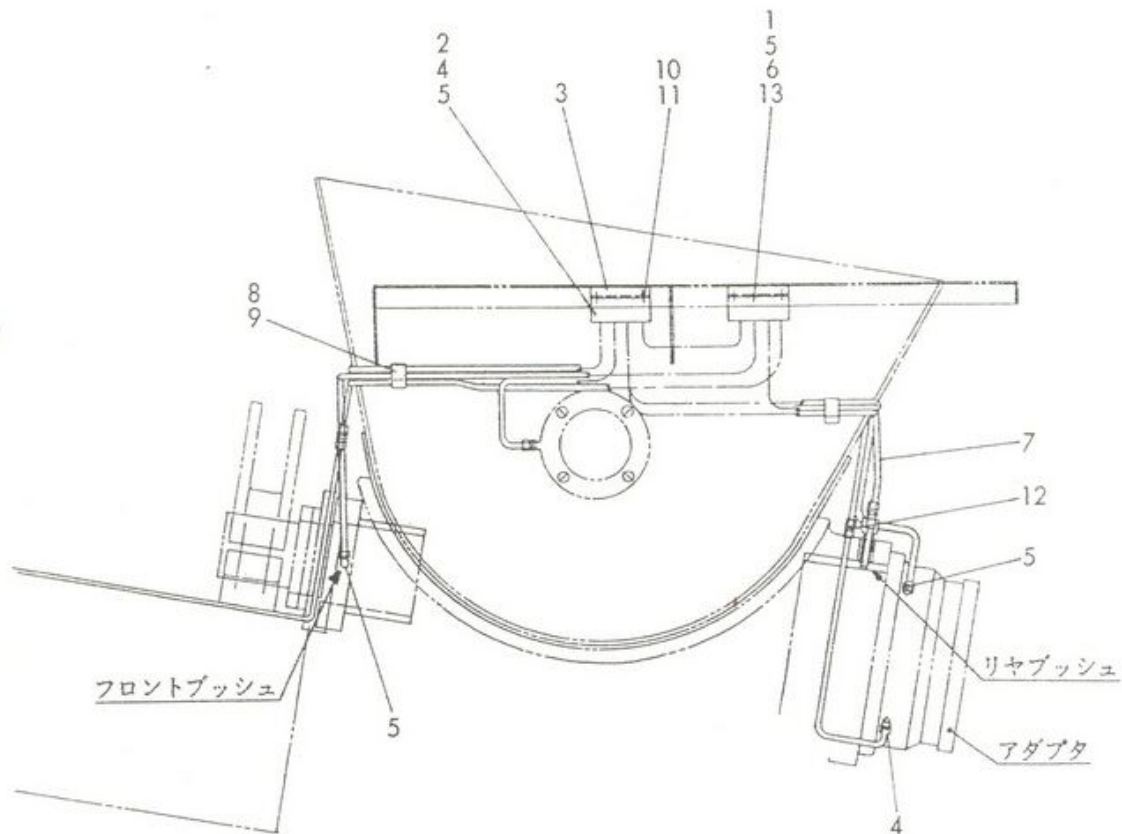
本部品は単品で販売いたします。

(注) 無印の部品は販売いたしません。

本部品の販売はSub-ass'y単位になります。



グリースパイピング





## グリースパイピング

39

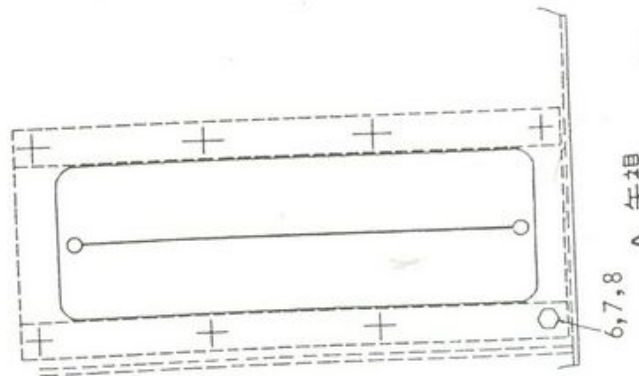
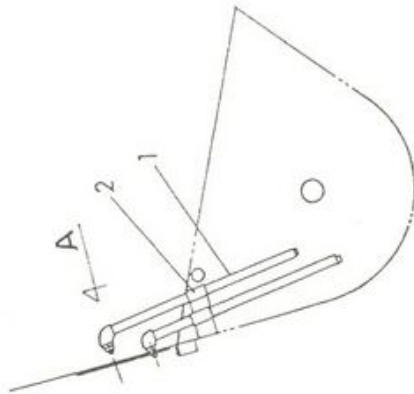
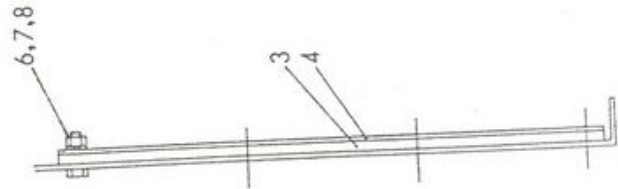
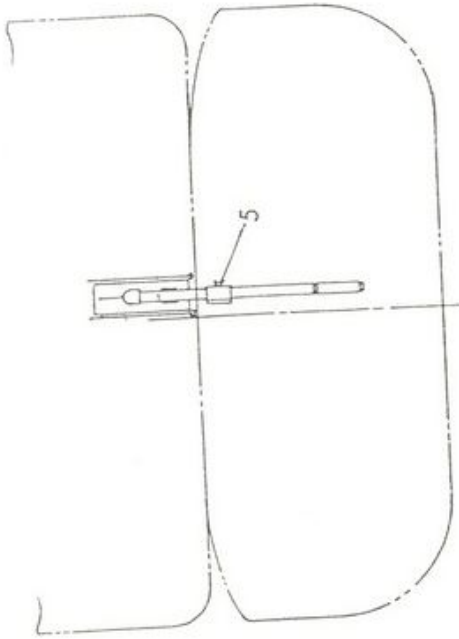
販売区分	符号	部品番号	部品名称・サイズ	個数	備考
○		PK81-M5004C	グリースパイピング	1	
○	1	MA-C5	分配弁	1	
○	2	MA-B4	分配弁	1	
○	3	PC25-M8001A	ブラケット	2	
○	4	ZF51-006018	エルボニップル (KLN06-010N)	2	
○	5	ZF40-006018	コネクタ (KCT06-010N)	9	
○	6	KTK6-PT1/8-S	ティー片ニップル	2	
○	7	01T6×L SUS 304 TP	パイプ (φ6×t1×SUS 304 TP)	1SET	
○	8	PC25-E8005	クランプ	6	
○	9		ビニールホース (φ12×t1-40L)	6	
○	10	0130-0640	ボルト	6	
○	11	0701-0615	スプリングワッシャ	6	
○	12	ZF45-000060	ユニオン (KUA06-000N)	1	
○	13	ZF41-006018	ロングコネクタ (KCC06-010N)	2	

— 本部品は単品で販売いたします。

— 本部品の販売はSub-setの単位になります。

(注) 無印の部品は販売いたしません。





## ホッパーレベルセンサASSY

40

販売 区分	符号	部 品 番 号	部 品 名 称 ・ サ イ ズ	個 数	備 考
○		PK29-M5017	ホッパーレベルセンサASSY	1	
○	1	PK29-M5018A	レベルセンサ	2	
○	2	PK29-M5021	センサブラケット	1	
○	3	PK29-M5019	ゴムカバー	1	
○	4	PK29-M5020	プレート	2	
○	5		ウイングボルト (M6×L 15, 1種)	1	
○	6	0130-0620	ボルト	8	
○	7	0500-0605	ナット	8	
○	8	0701-0615	スプリングワッシャ	8	

本部品は単品で販売いたします。

本部品の販売はSub-ass'y単位になります。

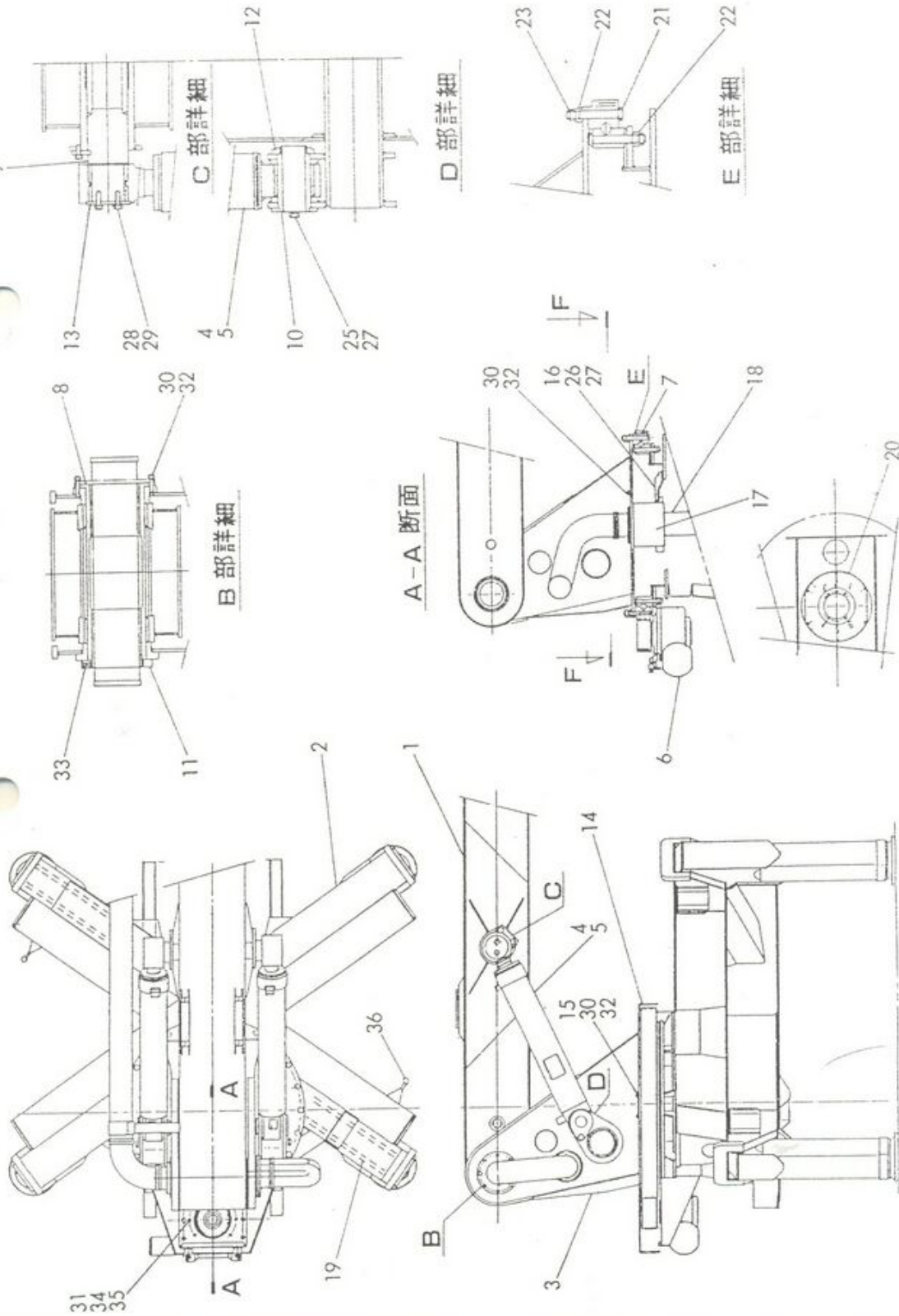
(注) 無印の部品は販売いたしません。





4 1

グループASSY



F-F 矢視  
(軸内給油組付要領)



## ブームASSY

4 1

販売 区分	符号	部 品 番 号	部 品 名 称 ・ サ イ ズ	個 数	備 考
		PE10-M7001Aイ	ブームASSY	1	
	1	PE11-M7001Aハ	ビームASSY	1	124~127 頁参照
	2	PE12-M7001Bロ	架台ASSY	1	136・137 頁参照
	3	PE13-M7001Bロ	ターンテーブル	1	
○	4	VE00-M0019Cニ	起伏シリンダASSY (L)	1	144~147 頁参照
○	5	VE00-M0020Cニ	起伏シリンダASSY (R)	1	144~147 頁参照
○	6	VB00-M0013Aイ	旋回用減速機ASSY	1	148~151 頁
○	7	PE10-M7002	ターンテーブルベアリング	1	
○	8	PE11-M7010B	連結ピン (1)	1	
○	9	PE11-M7013Aロ	起伏シリンダ用ピン	1	
○	10	PE11-M7015A	φ100ピン	2	
○	11	PE11-M7033イ	ナット (M165)	1	
○	12	AN17	Uナット (M85×P2)	2	
○	13	PE11-M7039	ストッパー	2	
○	14	PE19-M7001A	ギヤカバー	1	
○	15	PE13-M7002	カバー	2	
○	16	PE19-M7002A	ストッパー	1	
○	17	PE15-M7001A	軸内給油ASSY	1	152~153 頁参照
	18	PE81-M7002ホ	架台ハイドロリックバイピング	1	154~159 頁参照
	19	PE81-M7007Bイ	アウトリガハイドロリックバイピング	1	164~167 頁参照
○	20	PE88-M7001	ベアリング給油ASSY	1	136・137 頁参照
○	21	AA00-M0011A	ボルト	44	
○	22	PE10-M7003イ	スパーサ	44	
○	23	0621-2422	ナット (M22×P2)	44	
○	24	PE81-M7024ト	起伏シリンダ同調パイプASSY	1	168・169 頁参照
○	25	0131-2040	ボルト (P1.5)	2	

— 本部品は単品で販売いたします。

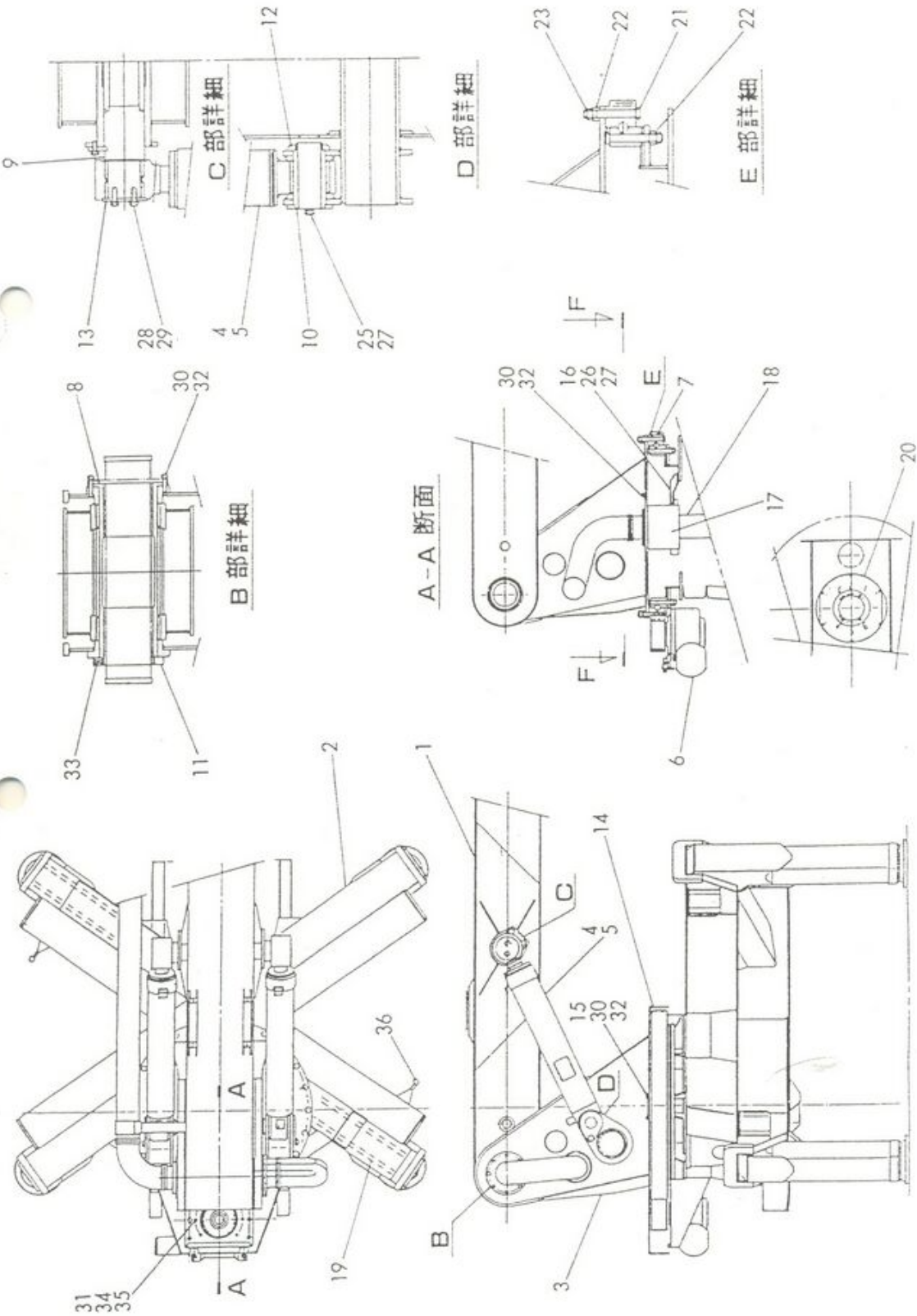
— 本部品の販売はSub-ass'y単位になります。

(注) 無印の部品は販売いたしません。



4 1

プームASSY



F-F 矢視  
(軸内給油組付要領)



## ブームASSY

4 1

販売区分	符号	部品番号	部品名称・サイズ	個数	備考
	○ 26	0171-2030	ボルト (P2.5)	2	
	○ 27	0701-2051	スプリングワッシャ	4	
	○ 28	0131-1635	ボルト	4	
	○ 29	0701-1640	スプリングワッシャ	4	
	○ 30	0131-1245	ボルト	18	
	○ 31	SWP×φ1	カガリ線	1SET	
	○ 32	0701-1230	スプリングワッシャ	18	
	○ 33	0891-0820	セットスクリュ	1	
	○ 34	0121-1480	ボルト	6	
	○ 35	0701-1435	スプリングワッシャ	6	
	○ 36	PE45-M7001	コントロールバルブ切換レバー	1	170・171 頁参照

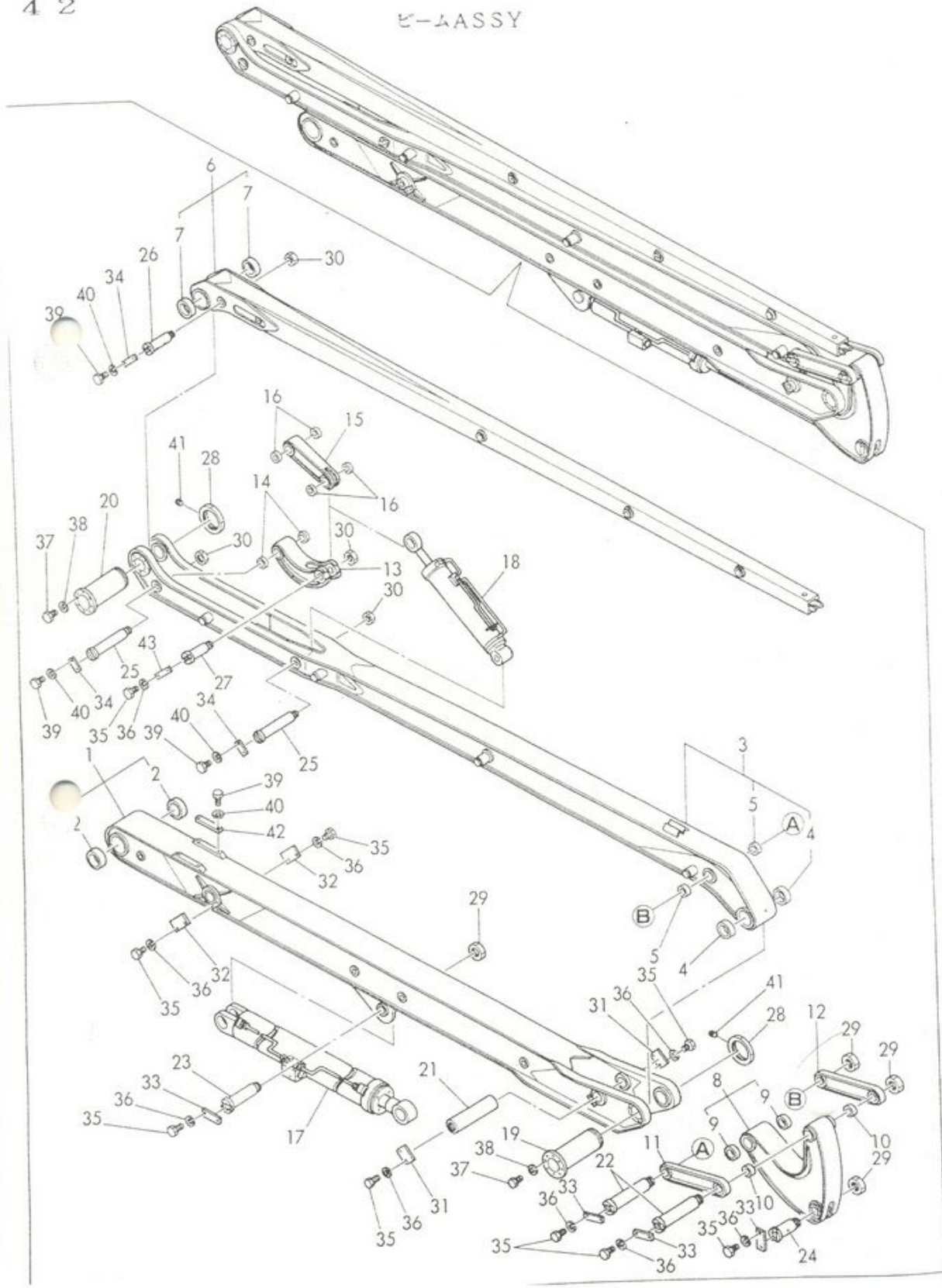
本部品は単品で販売いたします。

本部品の販売はSub-ass'y単位になります。

(注) 無印の部品は販売いたしません。



Б-ЛАССЫ



## ビームASSY

42

販売区分	符号	部 品 番 号	部 品 名 称 ・ サ イ ズ	個数	備 考
		PE11-M7001Aハ	ビームASSY	1	
○	1	PE11-M7002Bハ	第1ビーム	1	
○	2	PE11-M7023Aイ	ブッシュ (φ180×φ200×70)	2	
○	3	PE11-M7003Aハ	第2ビーム	1	
○	4	PE11-M7024イ	ブッシュ (φ170×φ190×70)	2	
○	5	PE11-M7026イ	ブッシュ (φ100×φ120×50)	2	
○	6	PE11-M7004Aト	第3ビーム	1	
○	7	PE11-M7024イ	ブッシュ (φ170×φ190×70)	2	
○	8	PE11-M7005Bロ	第1屈折リンク (A)	1	
○	9	PE11-M7025イ	ブッシュ (φ120×φ140×80)	2	
○	10	PE11-M7027イ	ブッシュ (φ100×φ120×80)	2	
○	11	PE11-M7006Aイ	第1屈折リンク (B)	1	
○	12	PE11-M7007Aイ	第1屈折リンク (B)	1	
○	13	PE11-M7008Aニ	第2屈折リンク (A)	1	
○	14	PE11-M7028イ	ブッシュ (φ80×φ96×55)	2	
○	15	PE11-M7009Aロ	第2屈折リンク (B)	1	
○	16	PE11-M7029イ	ブッシュ (φ80×φ90×35)	4	
○	17	VE00-M0015Cイ	第1屈折シリンダASSY	1	128・129 頁参照
○	18	VE00-M0013Bロ	第2屈折シリンダASSY	1	132~135 頁参照
○	19	PE11-M7011	連結ピン (Ⅱ)	1	
○	20	PE11-M7012	連結ピン (Ⅲ)	1	
○	21	PE11-M7014Aイ	φ120ピン (φ120×464L)	1	
○	22	PE11-M7018C	φ100ピン (φ100×475L)	2	
○	23	PE11-M7017C	φ100ピン (φ100×355L)	1	
○	24	PE11-M7016C	φ100ピン (φ100×235L)	1	
○	25	PE11-M7020Aロ	φ80ピン (φ80×429L)	2	

— 本部品は単品で販売いたします。

— 本部品の販売はSub-ass'y単位になります。

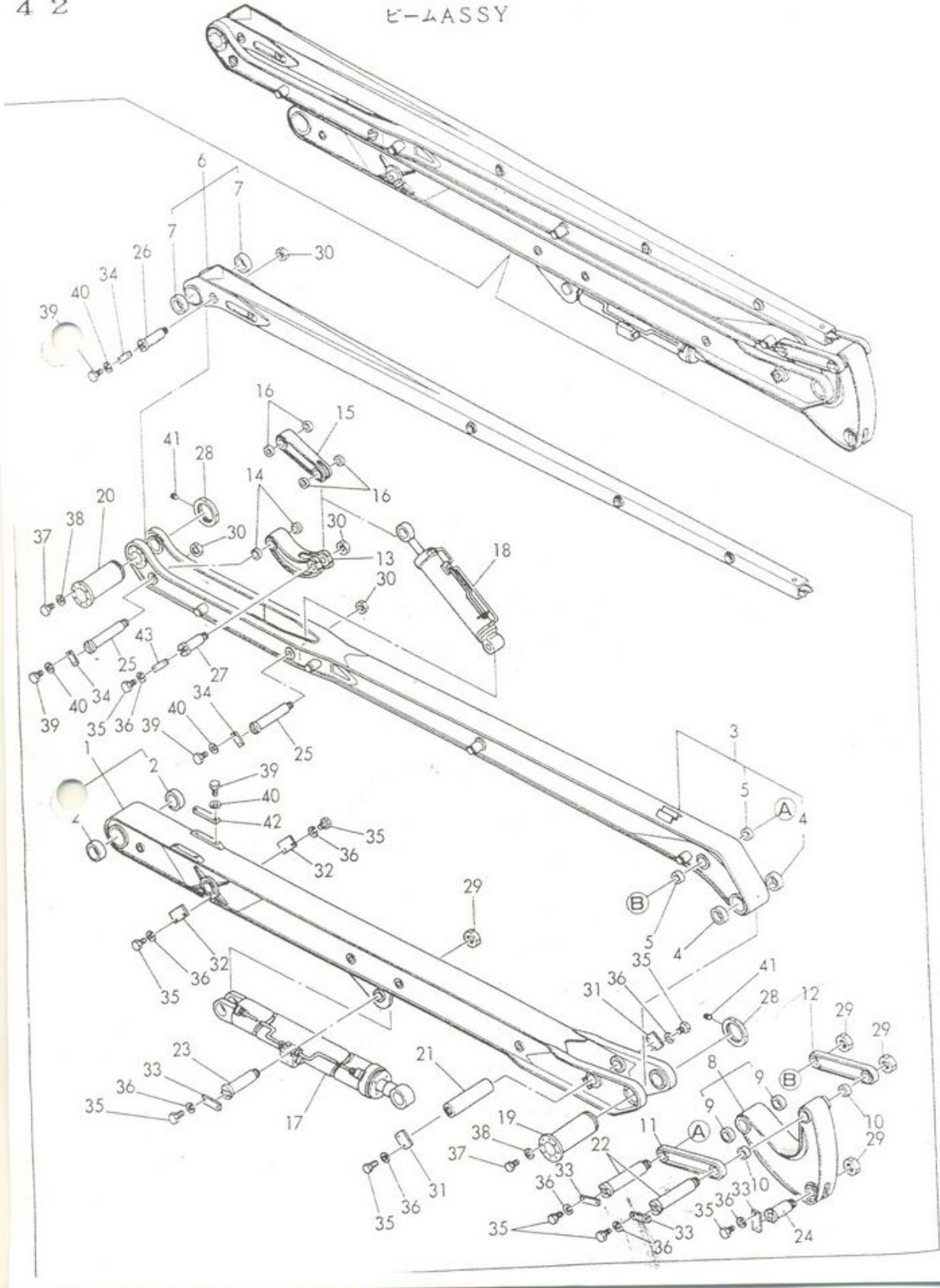
(注) 無印の部品は販売いたしません。





4 2

ヒームASSY



## ビームASSY

販売区分	符号	部品番号	部品名称・サイズ	個数	備考
○	26	PE11-M7021Aロ	φ80ピン(φ80×259L)	1	
○	27	PE11-M7022Aロ	φ80ピン(φ80×224L)	1	
○	28	PE11-M7033イ	ナット(M165)	2	
○	29	AN17	Uナット(M85×P2)	4	
○	30	0560-7012	Uナット(AN14)	4	
○	31	PE11-M7034	キープレート	2	
○	32	PE11-M7035	キープレート	2	
○	33	PE11-M7037	キープレート	4	
○	34	PE11-M7038イ	キープレート	3	
○	35	0131-1635	ボルト	18	
○	36	0701-1640	スプリングワッシャ	18	
○	37	0131-1245	ボルト	16	
○	38	0701-1230	スプリングワッシャ	16	
○	39	0131-1030	ボルト	10	
○	40	0701-1025	スプリングワッシャ	10	
○	41	0911-0820	セットスクリュ	2	
○	42	PB77-E8003A	クッションゴム	2	
○	43	PE11-M7043	キープレート	1	

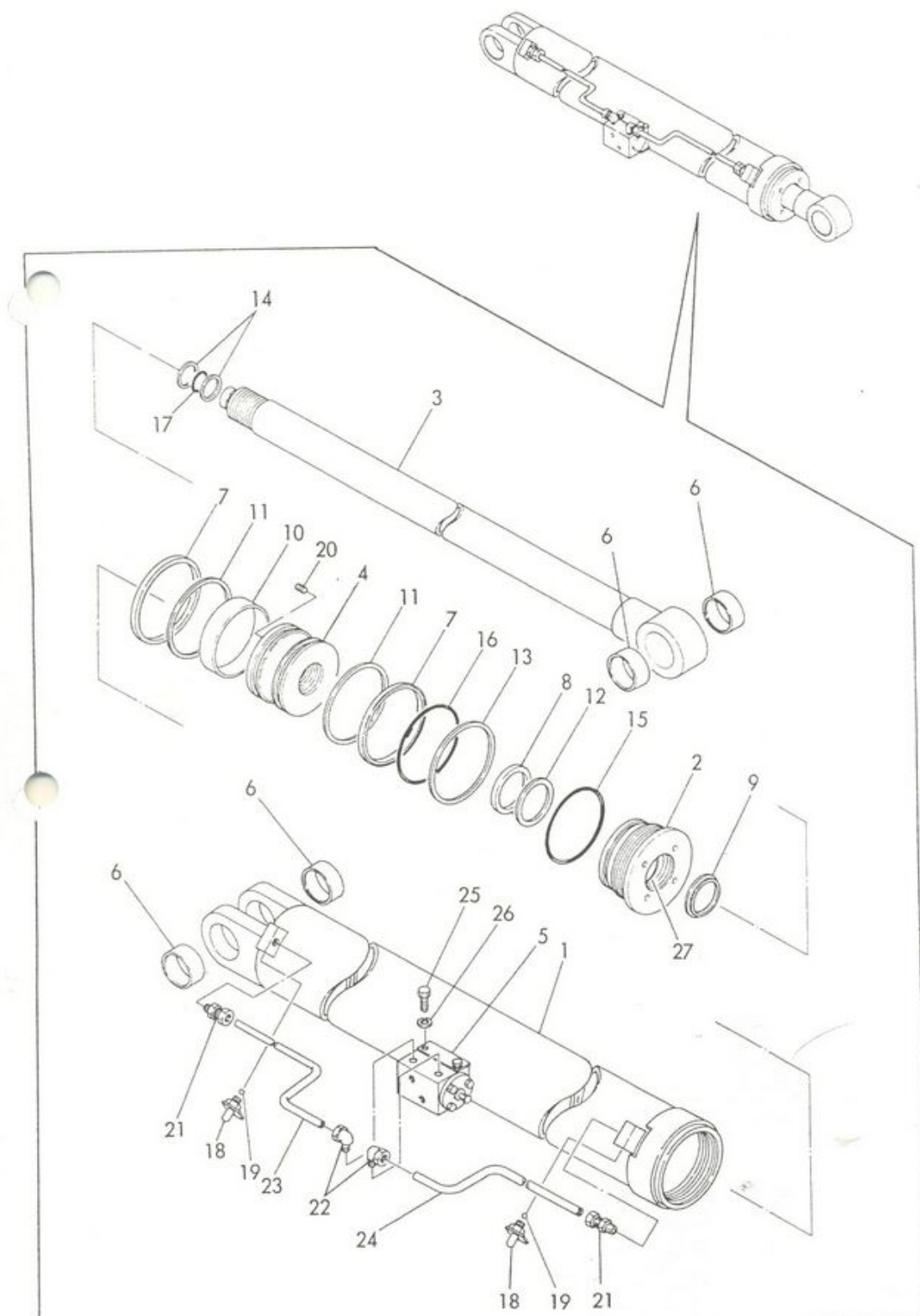
— 本部品は単品で販売いたします。

— 本部品の販売はSub-ass'y単位になります。

(注) 無印の部品は販売いたしません。



第1屈折シリンダASSY





## 第1屈折シリンダASSY

43

販売区分	符号	部品番号	部品名称・サイズ	個数	備考
○		VE00-M0015Cイ	第1屈折シリンダASSY	1	
	1	VE12-M0008B	シリンダチューブ	1	
○	2	VE23-M0021Aイ	ロッドカバー	1	
○	3	VE34-M0017B	ピストンロッド	1	
○	4	VE32-M0011Bイ	ピストン	1	
○	5	VH00-M0018	ダブルパイロットチェックバルブASSY	1	130~131 頁参照
○	6	PE11-M7026	ブッシュ	4	
○	7	OSI190×175×9	Uパッキン (ZS92-AAN1750)	2	FU1511L0
○	8	ISI 90×105×9	Uパッキン (ZS92-BAN0900)	1	FU1024K0
○	9	DWI 90×104×8	ダストシール (ロングリップ. FD3913G0)	1	
○	10	GW0293PO	ウエアリング (WR190)	1	
○	11	ZS96-00175	バックアップリング (OSI用)	2	
○	12	ZS96-00090	バックアップリング (ISI用)	1	
○	13	ZS95-01180	バックアップリング (G180用)	1	
○	14	ZS95-01045	バックアップリング (G45用)	2	
○	15	2002-0190	Oリング (P190 硬度90°)	1	
○	16	2002-1180	Oリング (G180 硬度90°)	1	
○	17	2002-1045	Oリング (G 45 硬度90°)	1	
○	18	H015	エア抜きブラグ	2	
○	19	SBSUJ-1/4	ボール (φ1/4)	2	
○	20	0860-0808	セットスクリュー	1	
○	21	ZF40-015038N	コネクタ (PA15 PT3/8)	2	
○	22	ZF51-015038N	エルボニップル (PB15 PT3/8)	2	
○	23	VE84-M0021イ	パイプ (1)	1	
○	24	VE84-M0022イ	パイプ (2)	1	
○	25	0130-0812	ボルト	2	
○	26	0701-0820	スプリングワッシャ	2	
○	27	TB1110B	嫌気性シール剤	1	

本部品は単品で販売いたします。

\*部品の販売はSub-see'v単位になります。

(注) 無印の部品は販売いたしません。





## ダブルパイロットチェックバルブASSY

販売区分	符号	部品番号	部品名称・サイズ	個数	備考
○	A	VH00-M0018	ダブルパイロットチェックバルブASSY (第1屈折シリンダ用)	1	
○	B	VH00-M0012B	ダブルパイロットチェックバルブASSY (第2屈折シリンダ用)	1	
○	C	VH00-M0030B	ダブルパイロットチェックバルブASSY (起伏シリンダ用)	1	
	1	VH13-E0004	ボデー	1	
○	2	VH51-E0001A	カラー	1	
○	3	VH47-M0004イ	パイロットスプール	1	
○	4	VH52-E0002A	バルブシート	2	
○	5A	VH46-E0026	バルブ (L側・φ1.0)	1	
○	5B	VH46-M0029	バルブ (L側・φ0.8)	1	
○	5C	VH46-E0026	バルブ (L側・φ1.0)	1	
○	6A	VH46-M0015	バルブ (R側・φ1.4)	1	
○	6B	VH46-M0029	バルブ (R側・φ0.8)	1	
○	6C	VH46-E0026	バルブ (R側・φ1.0)	1	
○	7	VH21-E0008	カバー	2	
○	8	VE48-Q0001	スプリング (線径φ1.4)	2	
○	9	2002-0032	Oリング (P32 硬度90°)	3	
○	10	ZS95-11032	バックアップリング (P32用t1.25)	6	バイアスカット
○	11	2002-0042	Oリング (P42 硬度90°)	2	
○	12	H015	エア抜きプラグ	2	
○	13	SBSUJ-1/4	ボール (φ1/4)	2	
○	14	0131-1230	ボルト	8	
○	15	0701-1230	スプリングワッシャ	8	

— 本部品は単品で販売いたします。

— 本部品の販売はSub-ass'y単位になります。

(注) 無印の部品は販売いたしません。







## 第2屈折シリンダASSY

45

販売区分	符号	部品番号	部品名称・サイズ	個数	備考
○		VE00-M0013Bロ	第2屈折シリンダASSY	1	
	1	VE12-M0009B	シリンダチューブ	1	
○	2	VE21-M0007B	シリンダボトム	1	
○	3	VE23-M0014Bハ	ロッドカバー	1	
○	4	VE32-M0024イ	ピストン	1	
○	5	VE34-M0008B	ピストンロッド	1	
○	6	OSI140×125×9	パッキン (FU1320L0)	2	
○	7	ISI <del>70</del> × 80×6	パッキン (FU0849K0)	1	OSI <del>80</del> 706
○	8	DWI <del>90</del> × 84×8	ダストシール (ロングリップ・FD3493K0 DWI φ70×φ84×t8)	1	
○	9	GW0075P1	ウエアリング (WRφ140 × φ133 × t35)	1	
○	10	2002-1035	Oリング (G35. 硬度90°)	1	
○	11	2002-1135	Oリング (G135. 硬度90°)	1	
○	12	2002-0140	Oリング (P140. 硬度90°)	1	
○	13	ZS96-10125	バックアップリング	2	
○	14	ZS95-01035	バックアップリング	2	G35B
○	15	ZS96-10070	バックアップリング	1	<del>11 70 80 107 7 800</del>
○	16	ZS95-01135	バックアップリング	1	G135B
○	17	0860-0808	セットスクリュー	1	
○	18	PE11-M7028	ブッシュ	3	
○	19	SBSUJ-1/4	ボール (φ1/4)	2	
○	20	H015	エア抜きプラグ	2	
○	21	VH00-M0012B	ダブルパイロットチェックバルブASSY	1	130~131 頁参照
○	22	ZF40-015038N	コネクタ (PA15 PT3/8)	2	
○	23	ZF51-015038N	エルボニップル (PB15 PT3/8)	4	
○	24	VE84-M0008B	パイプ (1)	1	
○	25	VE84-M0009B	パイプ (2)	1	

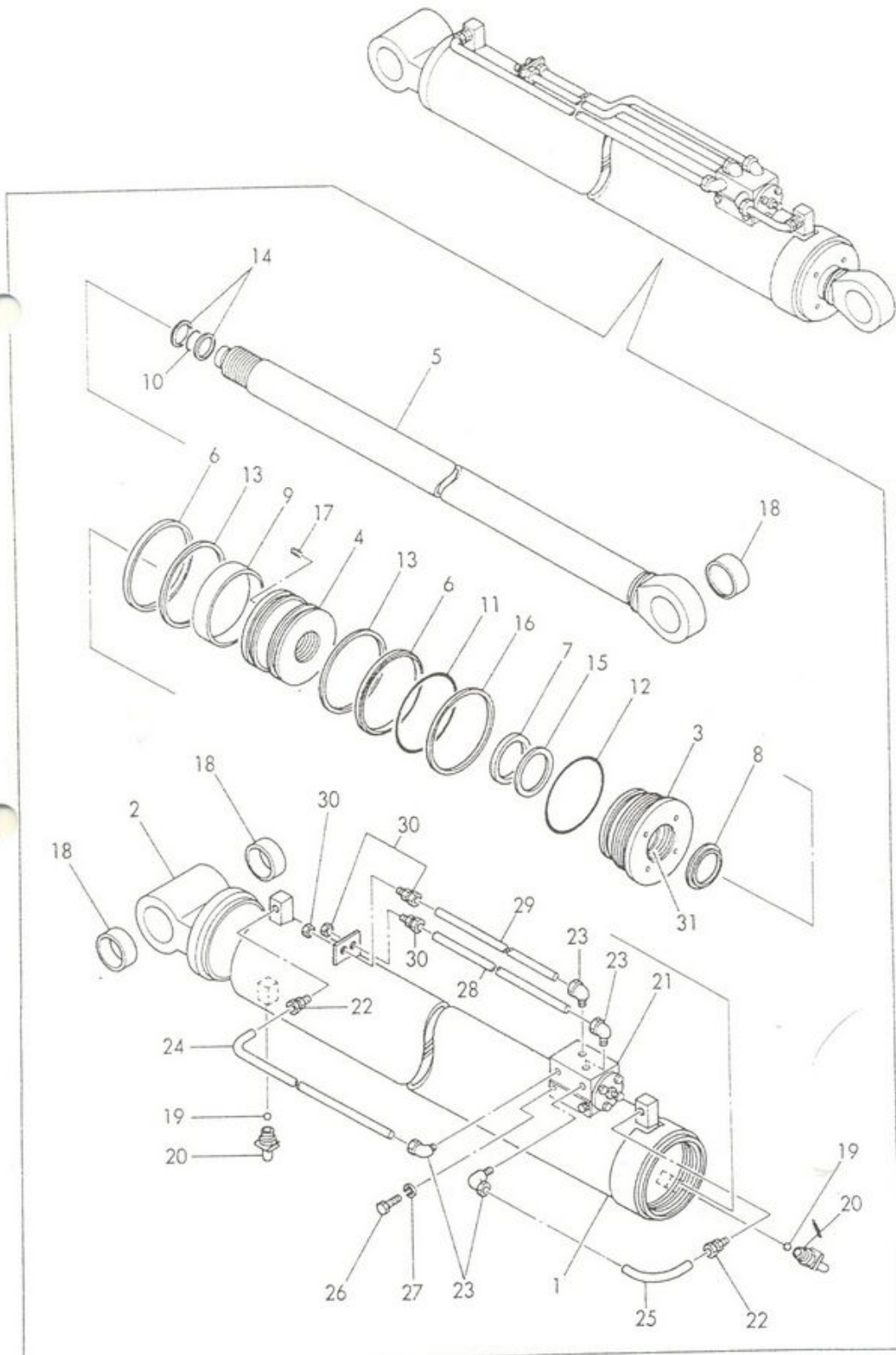
本部品は単品で販売いたします。

本部品の販売はSub-ass'y単位になります。

(注) 無印の部品は販売いたしません。



第2屈折シリンダASSY





## 第2屈折シリンダASSY

45

販売 区分	符号	部 品 番 号	部 品 名 称 ・ サ イ ズ	個数	備 考
○	26	0130-0812	ボルト	4	
○	27	0701-0820	スプリングワッシャ	4	
○	28	VE84-M0019A	パイプ (3)	3	
○	29	VE84-M0020A	パイプ (4)	1	
○	30	KUF15-030N	コネクタ (PF3/8. φ15)	2	
○	31	TB1110B	嫌気性シール剤	1	

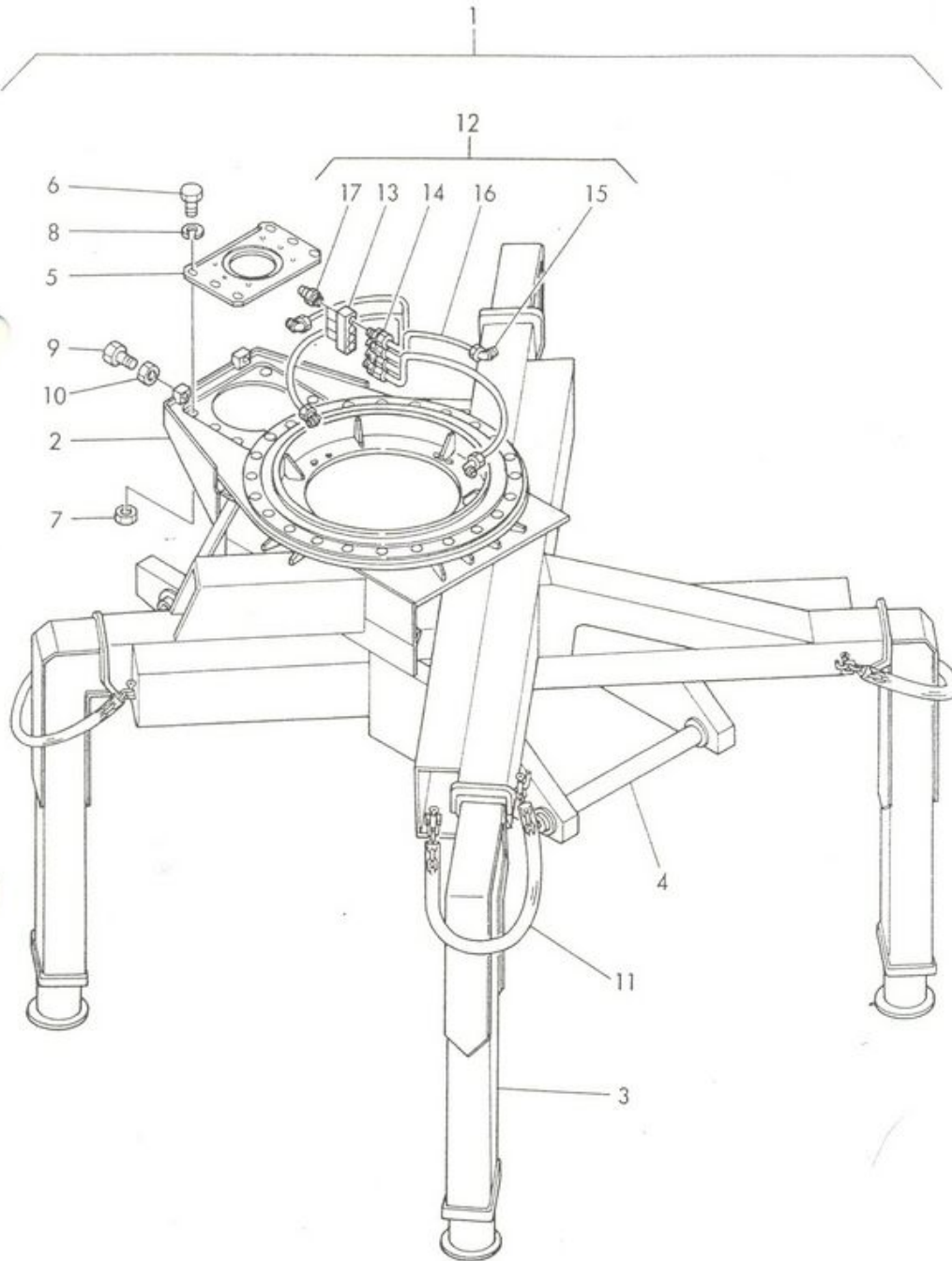
— 本部品は単品で販売いたします。

(注) 無印の部品は販売いたしません。

— 本部品の販売はSub-ass'y単位になります。



## 架台ASSY・ベアリング給脂配管ASSY



## 架台ASSY・ベアリング給脂配管ASSY

46

販売区分	符号	部品番号	部品名称・サイズ	個数	備考
	1	PE12-M7001B□	架台ASSY	1	
	2	PE12-M7002B□	架台	1	
○	3	PE14-M7009Aニ	アウトリガASSY	1	138・139 頁参照
○	4	PE14-M7025Aイ	アウトリガ補強ASSY	1	
○	5	PE12-M7006	スライドプレート	1	
○	6	0131-1655	ボルト (P1.5)	6	
○	7	0500-1613	ナット (P1.5)	6	
○	8	0701-1640	スプリングワッシャ	6	
○	9	0171-1690	ボルト (P2)	2	
○	10	0520-1613	ナット (P2)	2	
○	11	PE12-M7007	チェーンASSY	1	
○	12	PE88-M7001	ベアリング給脂配管ASSY	1	
○	13	NB50-E0002A	アダプタ	1	
○	14	C2N-1/4-PT1/8	コネクタ	4	
○	15	L2N-1/4-PT1/8	コネクタ	4	
○	16	N2-2-1/4	チューブ	1 SET	
○	17	ZS50-A8100	グリースニップル	4	

本部品は単品で販売いたします。

本部品の販売はSub-ass'y単位になります。

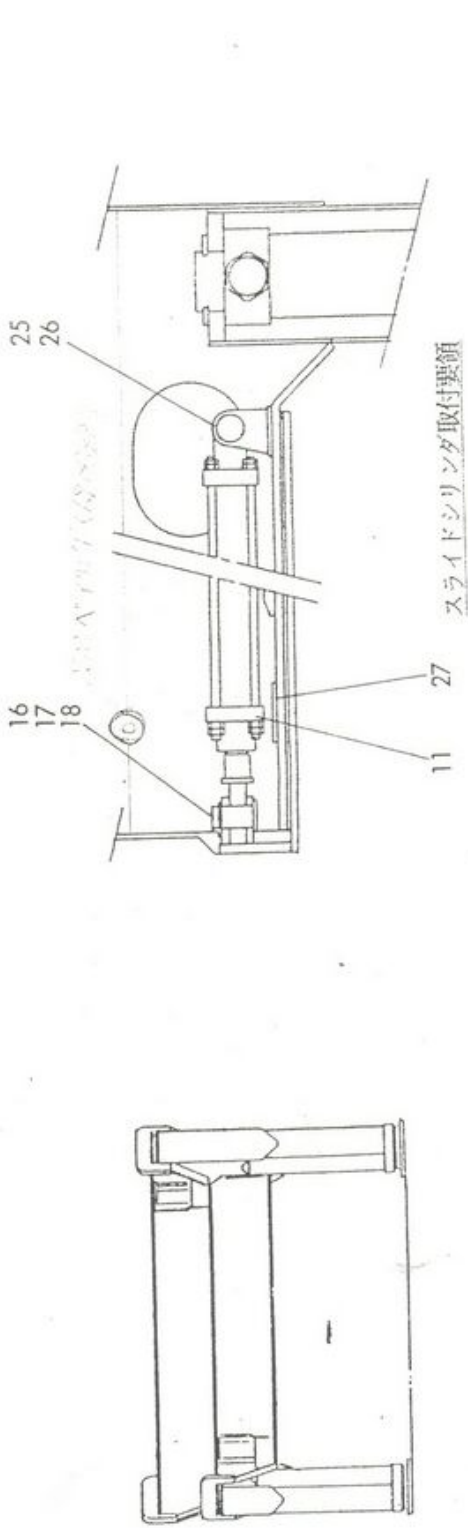
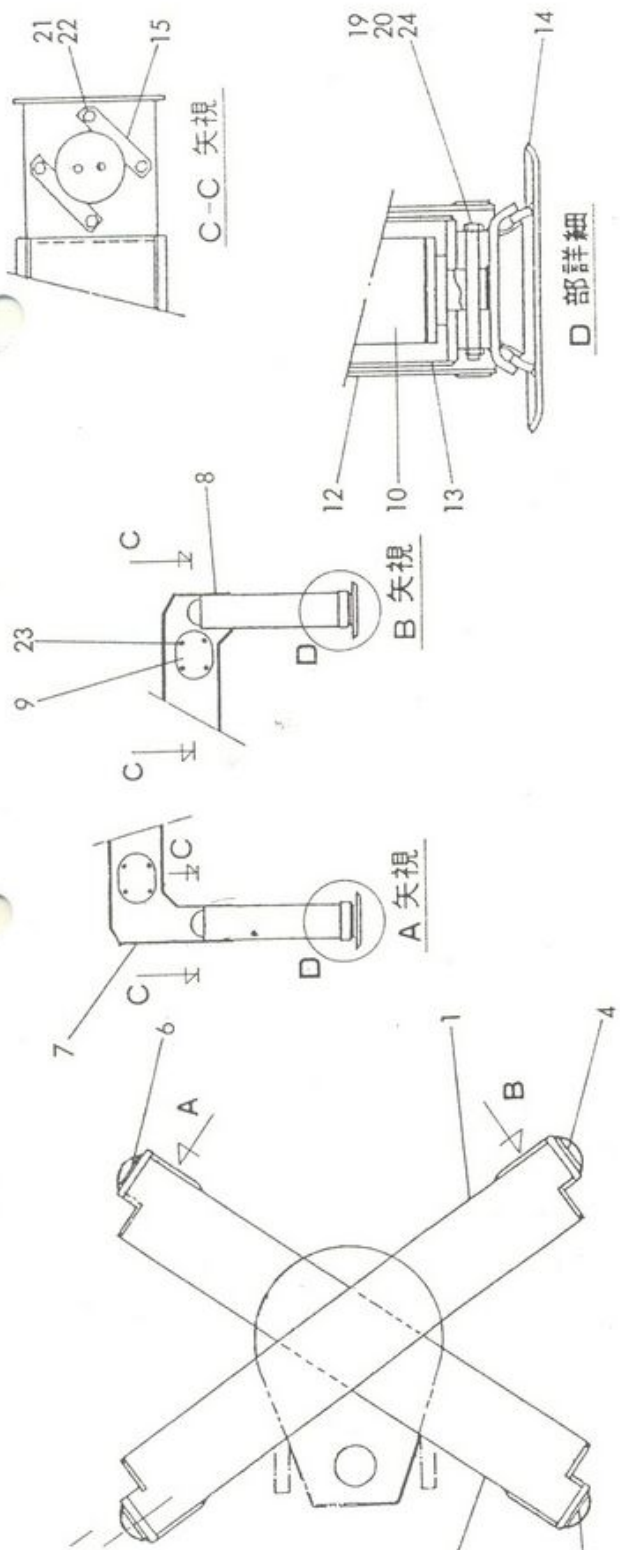
(注) 無印の部品は販売いたしません。





4 7

アウトリガASSY



アウトリガASSY

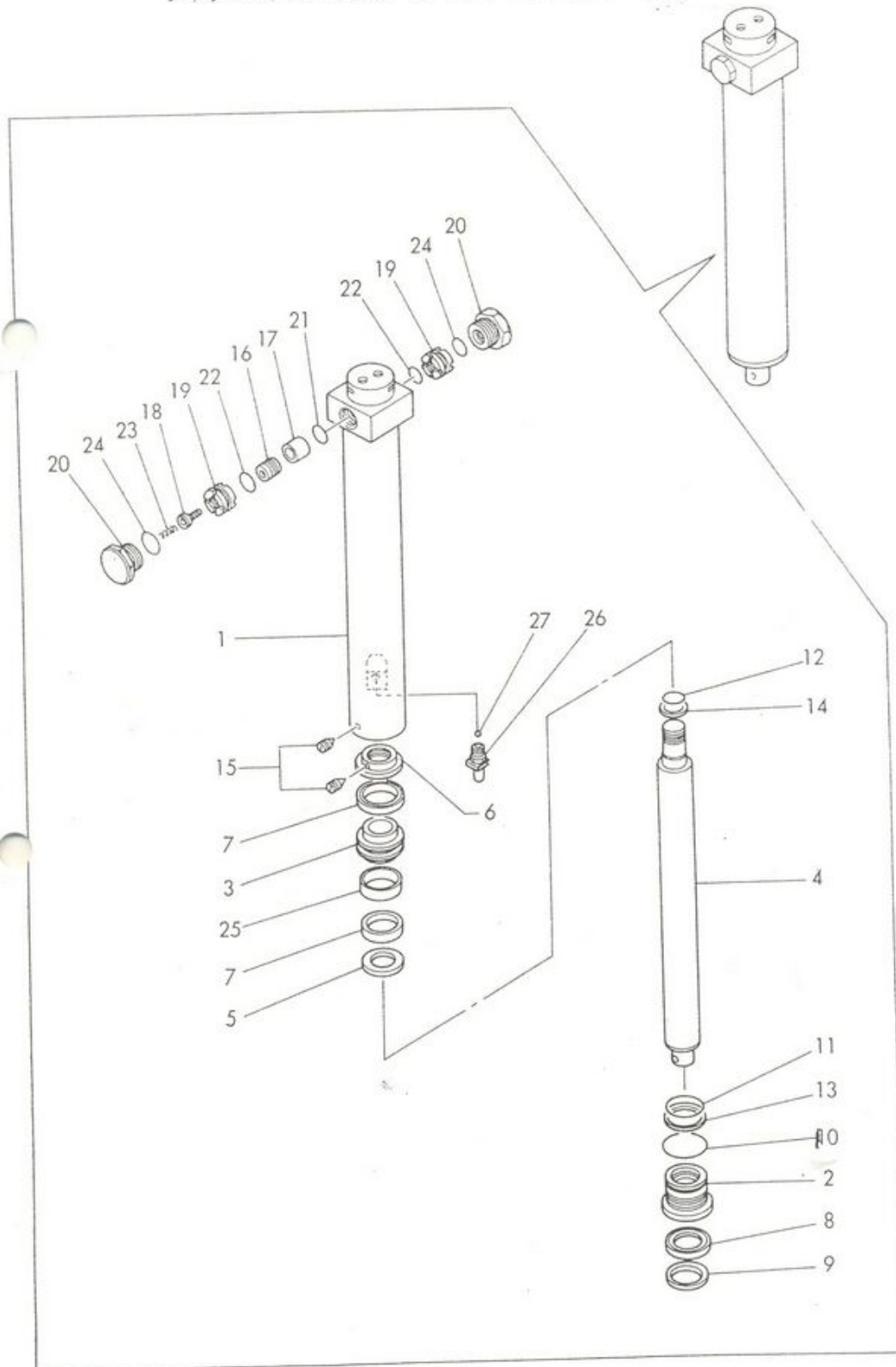
47

販売区分	符号	部 品 番 号	部 品 名 称 ・ サ イ ズ	個 数	備 考
		PE14-M7009Aニ	アウトリガASSY		
	1	PE14-M7010Aイ	アウターアーム (上)	1	
	2	PE14-M7011Aイ	アウターアーム (下)	1	
	3	PE14-M7012Aニ	フロント側インナーアーム (上)	1	
	4	PE14-M7031ニ	リヤ側インナーアーム (上)	1	
	5	PE14-M7013Aニ	フロント側インナーアーム (下)	1	
	6	PE14-M7032ニ	リヤ側インナーアーム (下)	1	
	7	PE14-M7040	プレート	1	
	8	PE14-M7041	プレート	2	
	9	PE14-M7038Aイ	カバー	2	
○	10	VE00-M0032B	ジャッキシリンダASSY	8	
○	11	VE00-M0031ロ	スライドシリンダASSY	4	140・141 頁参照
	12	PE14-M7046	アウターパイプ	4	142・143 頁参照
○	13	PE14-M0015C	インナーパイプ	4	
○	14	PE14-E0016	ベDESTAL	4	
○	15	PE14-M0018	キープレート	4	PE14-M108B
○	16	1310-3040	ピン	8	
○	17	0690-3040	ワッシャ	8	
○	18	1300-6350	スプリットピン	8	
○	19	0111-16140	ボルト	8	
○	20	0540-1613	溝付ナット	4	
○	21	0130-1225	ボルト	4	
○	22	0701-1230	スプリングワッシャ	16	
○	23	0280-0825	皿ビス	16	
○	24	1300-4030	スプリットピン	32	
○	25	PE14-M7044	ブラケット	4	
○	26	PE14-M7045	ブラケット	2	
○	27	PE17-M3007	ゴムプレート	2	
				4	

— 本部品は単品で販売いたします。  
 — 本部品の販売はSub-ass'y単位になります。

(注) 無印の部品は販売いたしません。

## ジャッキシリンダASSY (フロントアウトリガF・R用)





## ジャッキシリンダASSY (フロントアウトリガF・R用)

48

販売 区分	符号	部 品 番 号	部 品 名 称 ・ サ イ ズ	個 数	備 考
○		VE00-M0032B	ジャッキシリンダASSY	1	
	1	VE12-M0036	シリンダチューブ	1	
○	2	VE23-Q0004A	ロッドカバー	1	
○	3	VE32-Q0004B	ピストン	1	
○	4	VE34-Q0005	ピストンロッド	1	
○	5	VE51-Q0001	リテーナ	1	
○	6	VE51-Q0002	リテーナ	1	
○	7	OD1 90×70×15	Uパッキン (FU1015H0)	2	
○	8	<sup>ESL 7c 8c</sup> ID1 70×85×9	Uパッキン (FU0857F0)	1	
○	9	DS1 70×80×6×8	ダストシール (ZS91-130700)	1	FQ0059D0
○	10	2001-1090	Oリング (G90)	1	
○	11	2002-1085	Oリング (G85 硬度90°)	1	
○	12	2002-2045	Oリング (G45 硬度90°)	1	
○	13	ZS95-01085	バックアップリング (G85用)	1	バイアスカット
○	14	ZS95-01045	バックアップリング (G45用)	1	バイアスカット
○	15	0910-0608	セットスクリュー	2	
○	16	VH47-E0001	パイロットスプール	1	
○	17	VH51-M0001	カラー	1	
○	18	VH46-E0007C	バルブ (d=φ2.5)	1	
○	19	VH52-M0001A	バルブシート	2	
○	20	VH21-E0002C	プラグ	2	
○	21	2002-0038	Oリング (P38 硬度90°)	1	
○	22	2002-0032	Oリング (P32 硬度90°)	2	
○	23	VE48-Q0001	スプリング	1	
○	24	2002-0042	Oリング (P42 硬度90°)	2	
○	25	VE36-M0001	ウエアリング	1	
○	26	H015	エア抜きプラグ	1	
○	27	SBSUJ-1/4	ボール (φ1/4)	1	

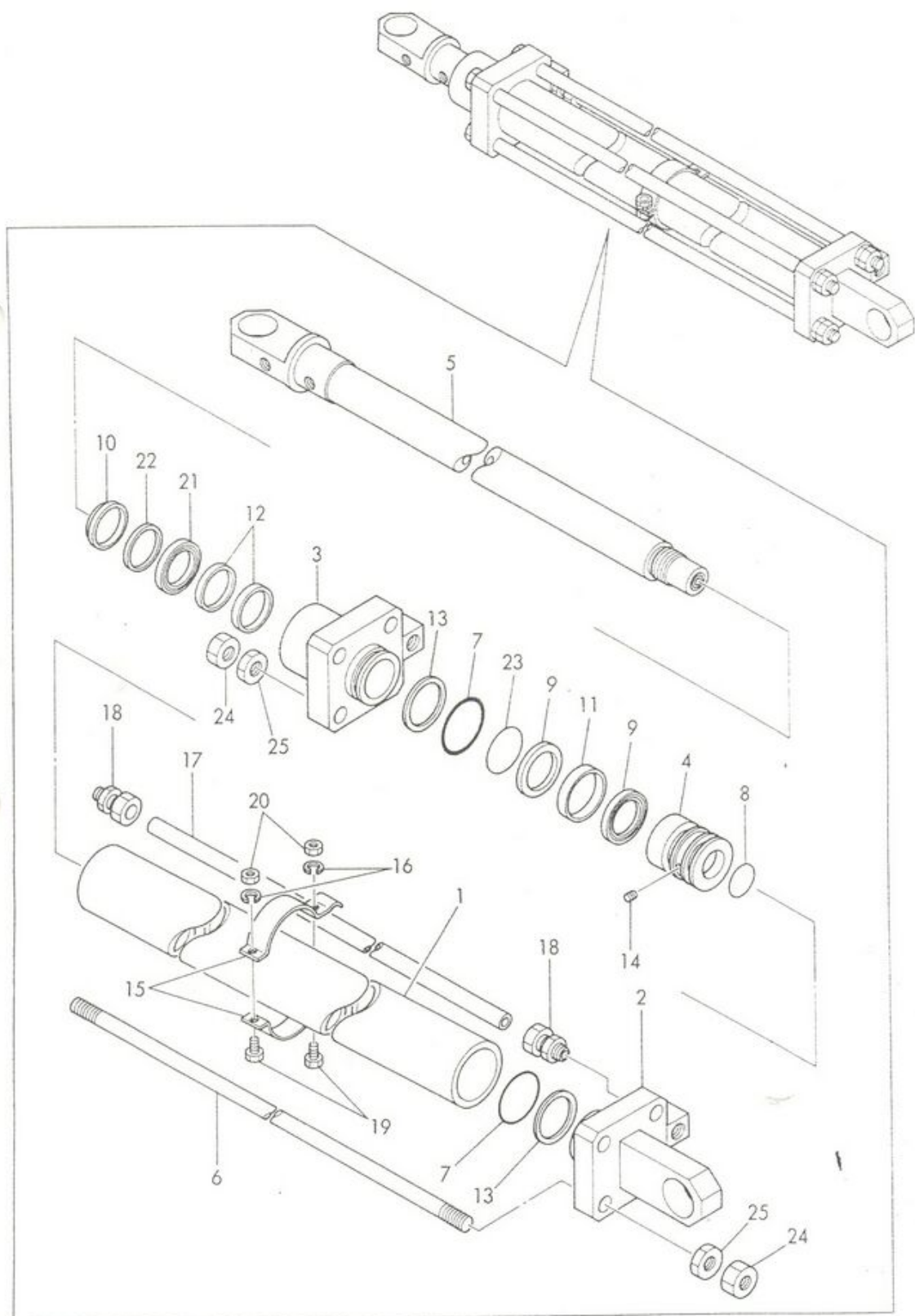
— 本部品は単品で販売いたします。

— 本部品の販売はSub-ass'y単位になります。

(注) 無印の部品は販売いたしません。



スライドシリンダASSY (アウトリガ用)



## 起伏シリンダASSY

50

販売区分	符号	部 品 番 号	部 品 名 称 ・ サ イ ズ	個数	備 考
○	A	VE00-M0019Cニ	起伏シリンダASSY (L)	1	
○	B	VH00-M0020Cニ	起伏シリンダASSY (R)	1	
	1A	VE12-M0024イ	シリンダチューブ	1	
	1B	VE12-M0025イ	シリンダチューブ	1	
○	2	VH00-E0030B	ダブルパイロットチェックバルブASSY	1	130~131 頁参照
○	3	VE23-M0023Aハ	ロッドカバー	1	
○	4	VE32-M0018Bイ	ピストン	1	
○	5	VE34-M0014Cイ	ピストンロッド	1	
○	6	DWI 80×94×8	ダストシール (ロングリップDF3720K0)	1	
○	7	ISI <del>70×80×6</del> <sup>80 80</sup>	Uパッキン (ZS92-BAN0700)	1	FU0849K0
○	8	OSI 150×136×8.5	Uパッキン (ZS92-AAN1360)	2	FU2149L0
○	9	2001-1150	Oリング (G150)	1	
○	10	2002-0140	Oリング (P140 硬度90°)	1	
○	11	2002-1035	Oリング (G35 硬度90°)	1	
○	12	<del>ZS96-10070</del> <sup>BRT2-80903</sup>	バックアップリング (ISI用)	1	
○	13	<del>ZS96-10136</del> <sup>BRT2-1361503</sup>	バックアップリング (OSI用)	2	
○	14	ZS95-11140	バックアップリング (P140用)	1	
○	15	ZS95-01035	バックアップリング (G35用)	2	
○	16	ZS62-0381008	プラグ	1	
○	17	PE11-M7026	ブッシュ	4	
○	18	GW0086PO	ウエアリング	1	
○	19	H015	(WR150. φ150 × φ143 × t35) エア抜きプラグ	2	
○	20	SBSUJ-1/4	ボール (φ1/4)	2	
○	21	ZS50-A8100	グリースニップル	2	
○	22	0860-0808	セットスクリュー (M8×P1.25)	1	
○	23	VE84-M0017B	パイプ (1)	1	

本部品は単品で販売いたします。

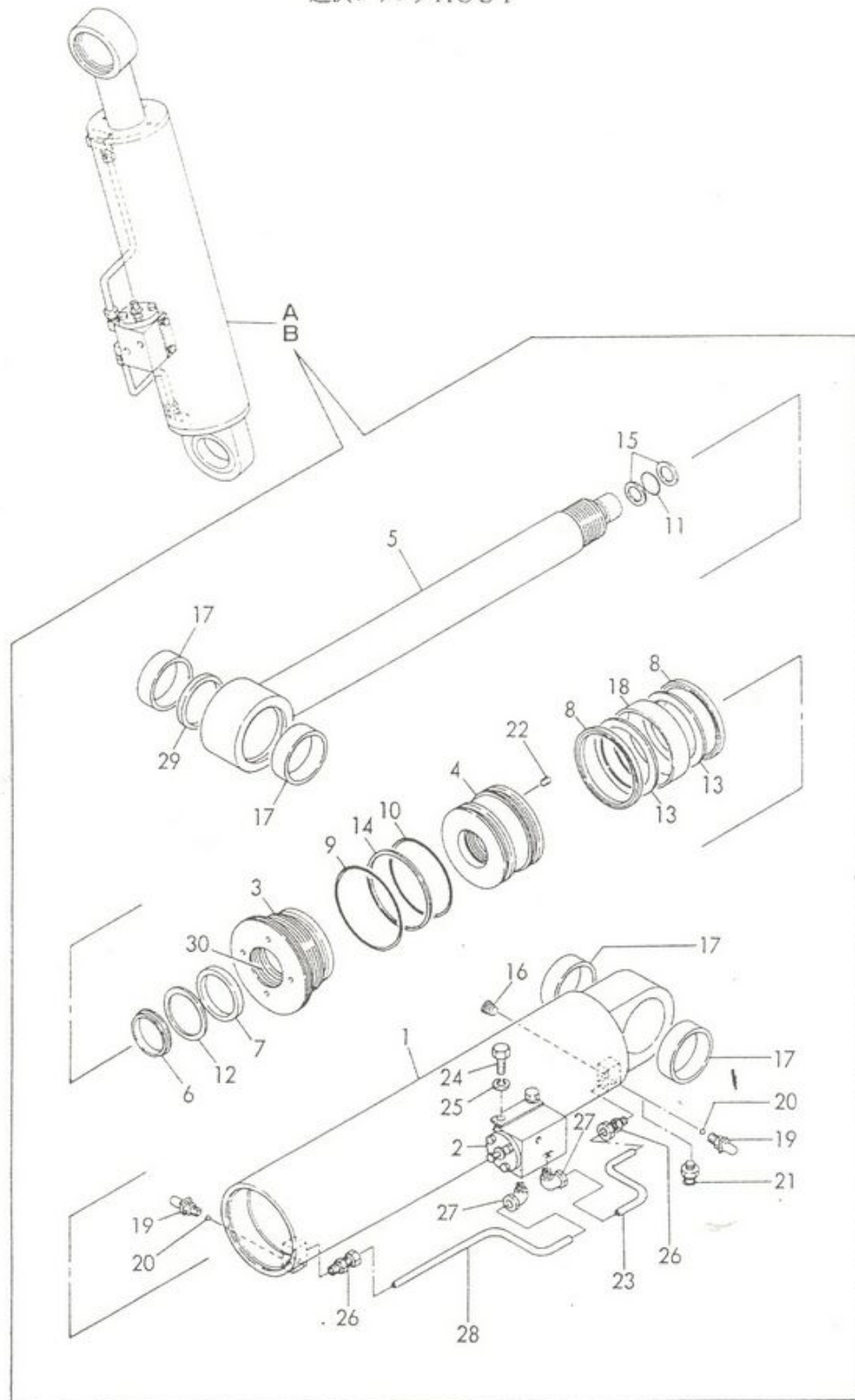
本部品の販売はSub-ass'y単位になります。

(注) 無印の部品は販売いたしません。





## 起伏シリンダASSY



## 起伏シリンダASSY

販売区分	符号	部品番号	部品名称・サイズ	個数	備考
○	24	0130-0812	ボルト	4	
○	25	0706-0820	スプリングワッシャ	4	
○	26	ZF40-015038N	コネクタ (PA15 PT3/8)	2	
○	27	ZF51-015038N	エルボニツプル (PB15 PT3/8)	2	
○	28	VE84-M0018B	パイプ (2)	1	
○	29	VE51-E0012イ	カラー	1	
○	30	TB1110B	嫌気性シール剤	N	

— 本部品は単品で販売いたします。

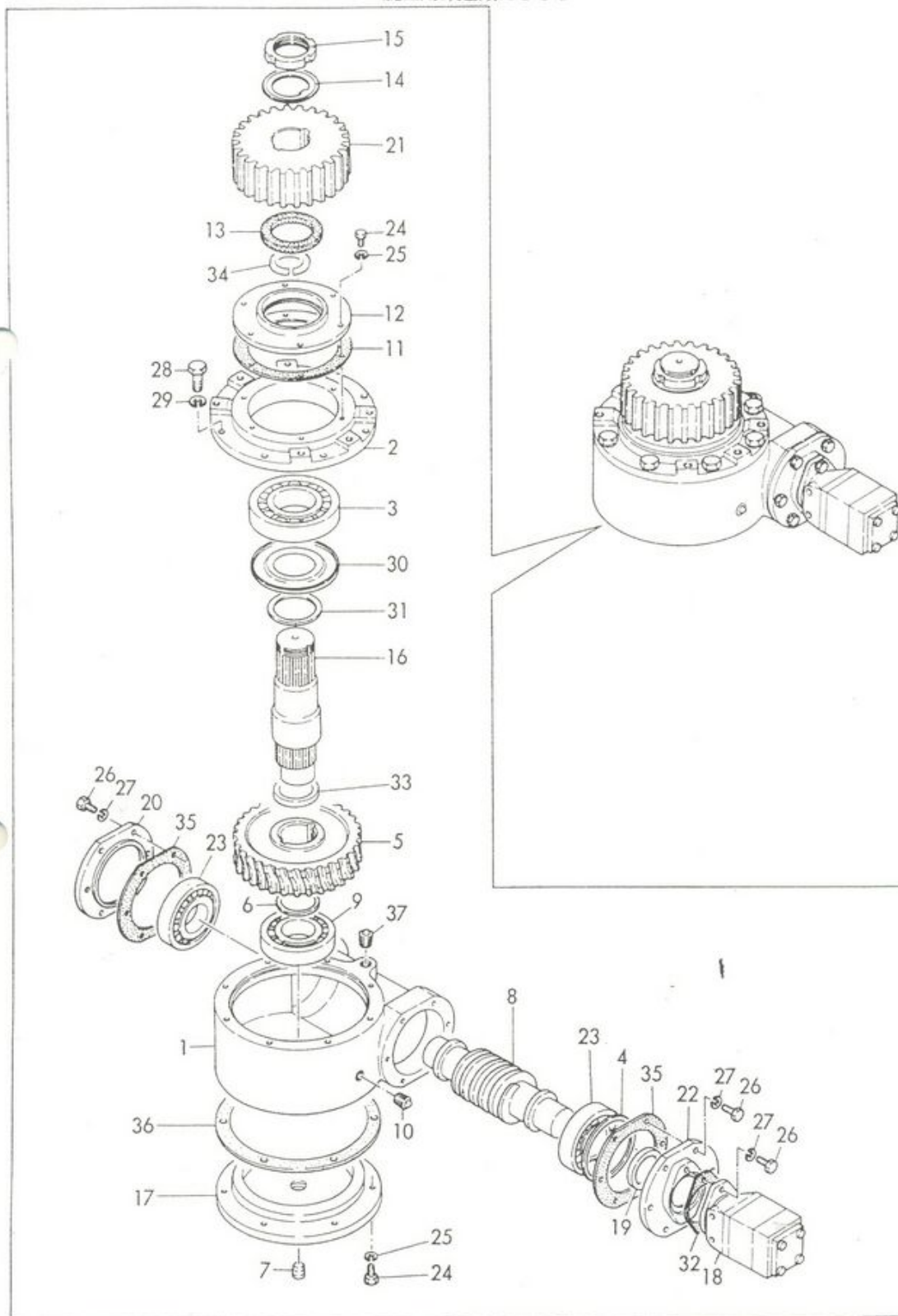
— 本部品の販売はSub-ass'y単位になります。

(注) 無印の部品は販売いたしません。



5 1

旋回用減速機ASSY





## 旋回用減速機ASSY

51

販売区分	符号	部品番号	部品名称・サイズ	個数	備考
○		VB00-M0013Aイ	旋回用減速機ASSY	1	
	1	VB11-E0001F	ケース本体	1	
○	2	VB12-E0001C	ケースカバー	1	
○	3	ZU01-NF316	ローラベアリング (#NF316)	1	
○	4	DG-E1174	シム (t0.2)	N	
○	5	VB31-E0001C	ウォームギヤ	1	
○	6	VB51-M0027	スベーサ	1	
○	7	ZS62-0381008	プラグ (PT3/8)	1	
○	8	DG-E1172	ウォームシャフト	1	
○	9	ZU01-6313	ボールベアリング (#6313)	1	
○	10	ZS62-0341414	プラグ (PT3/4)	1	
○	11	VB61-E0003	ガスケット (t0.5)	1	
○	12	VB51-E0002C	シールリテーナ	1	
○	13	TC 80×115×15	オイルシール (TCφ80×φ115×t15)	1	
○	14	0740-7015	ワッシャ (AW14)	1	
○	15	0560-7012	ナット (AN14)	1	
○	16	VB33-E0001Dロ	シャフト	1	
○	17	VB21-E0001	シャフトキャップ	1	
○	18	CR-15-2PO-30-JA-J	ハイドロコンブ (キー付)	1	
○	19	2011-6082	オイルシール (SCφ60×φ82×t12)	1	AC3222A0
○	20	VB21-E0002	ウォームシャフト盲キャップ	1	
○	21	VB31-M0021A	ピニオン	2	
○	22	VB21-E0004	ハイドロコンブ取付座	1	
○	23	ZU01-30312	テーパローラベアリング (#30312)	2	
○	24	0100-1030	ボルト	12	
○	25	0701-1025	スプリングワッシャ	12	

— 本部品は単品で販売いたします。

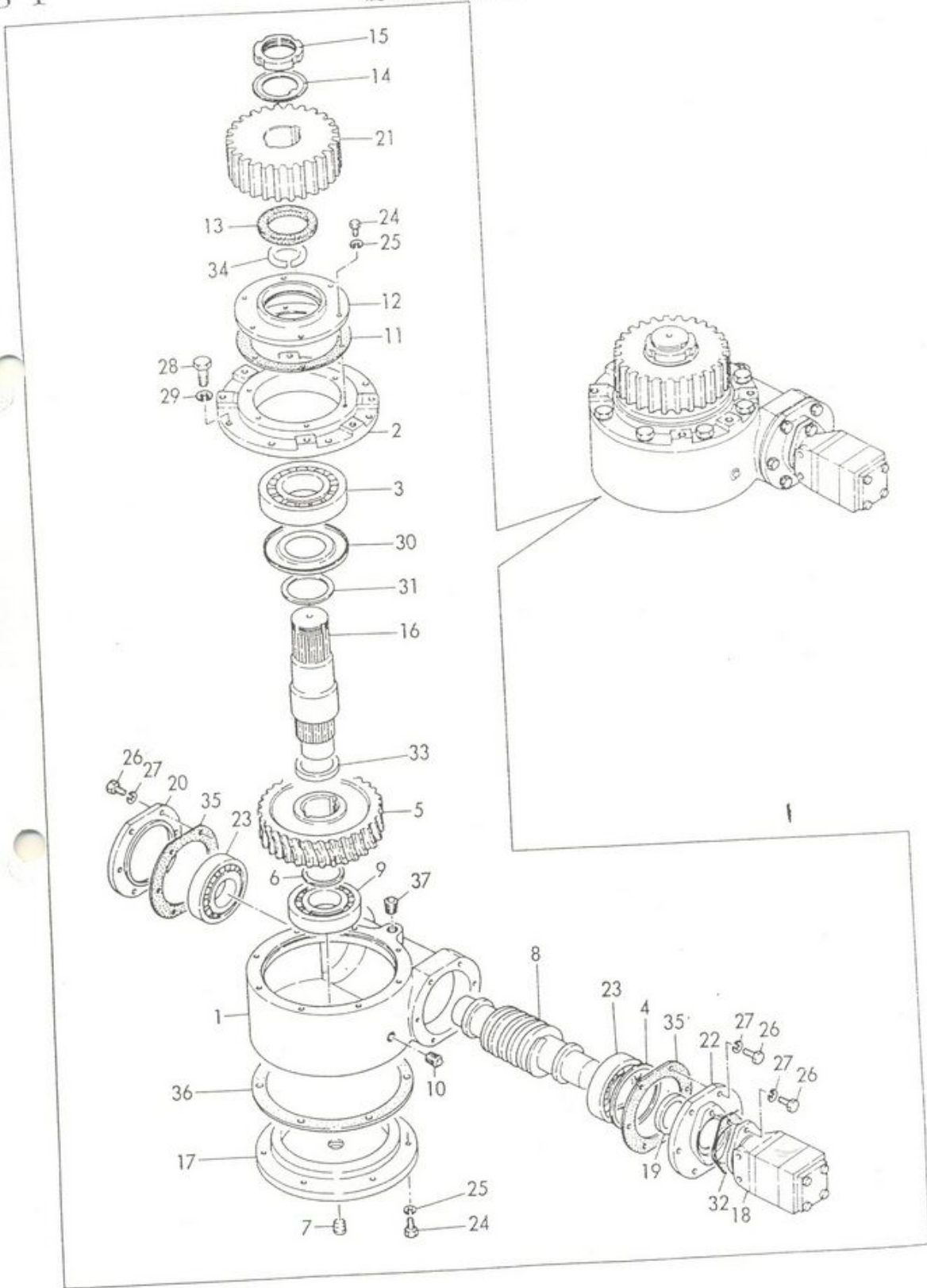
— 本部品の販売はSub-ass'y単位になります。

(注) 無印の部品は販売いたしません。



5 1

旋回用減速機ASSY



## 旋回用減速機ASSY

販売 区分	符号	部 品 番 号	部 品 名 称 ・ サ イ ズ	個 数	備 考
○	26	0141-1235	ボルト	14	
○	27	0701-1030	スプリングワッシャ	14	
○	28	0131-1445	ボルト	10	
○	29	0701-1435	スプリングワッシャ	10	
○	30	6316AV	ニロスリング	1	
○	31	VB51-E0003	スペーサ	1	
○	32	VB21-E0005	ガスケット (±0.5)	1	
○	33	VB51-M0025イ	カラー	1	
○	34	VB59-M0007イ	リング	1	
○	35	VB61-E0004	ガスケット (±0.5)	2	
○	36	VB61-E0001イ	ガスケット (±0.5)	1	
○	37	ZS62-0121210	プラグ (PT1/2)	1	
		旋回減速機 0141-1480 2	取付ボルト (カガリ検定つき)	6	

— 本部品は単品で販売いたします。

— 本部品の販売はSub-ass'y単位になります。

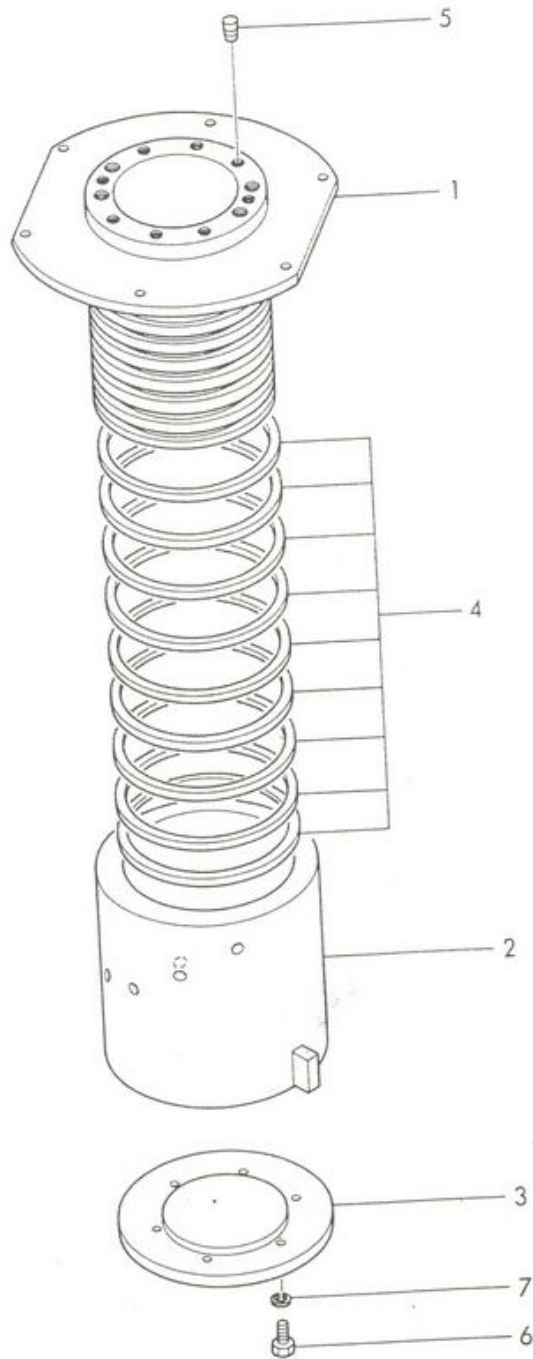
— 本部品の販売は...単位になります。

(注) 無印の部品は販売いたしません。





軸内給油ASSY



販  
区

## 軸内給油ASSY

売分	符号	部 品 番 号	部 品 名 称 ・ サ イ ズ	個数	備 考
		PE15-M7001A	軸内給油ASSY	1	
○	1	PE15-M7002A	軸内給油内筒	1	
○	2	PE15-M7003A	軸内給油外筒	1	
○	3	PE15-M7004	支持プレート	1	
○	4	PE15-M7005	スリッパリング	9	
○	5	ZS62-0381008	プラグ (PT3/8)	1	
○	6	0130-1225	ボルト	6	
○	7	0701-1230	スプリングワッシャ	6	

本部品は単品で販売いたします。

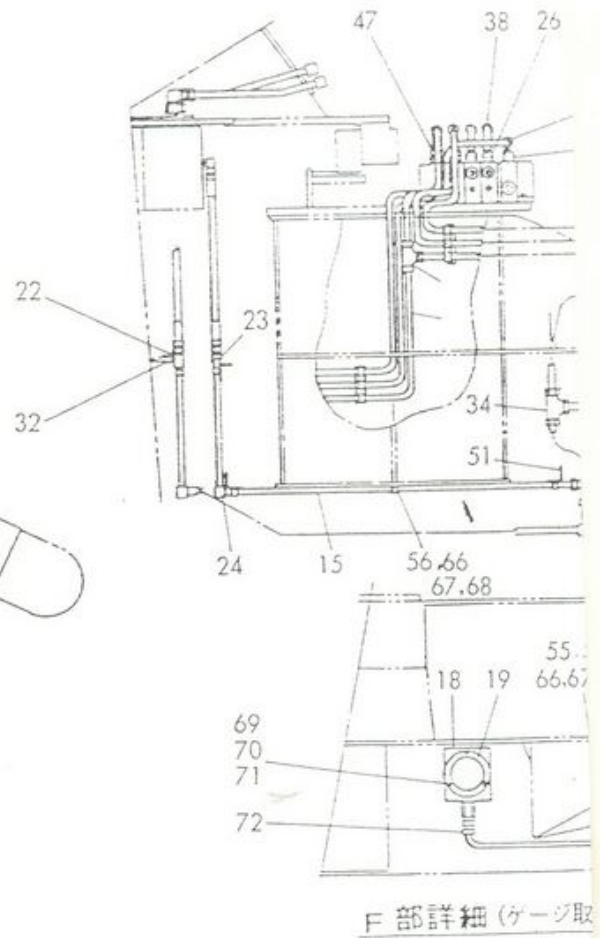
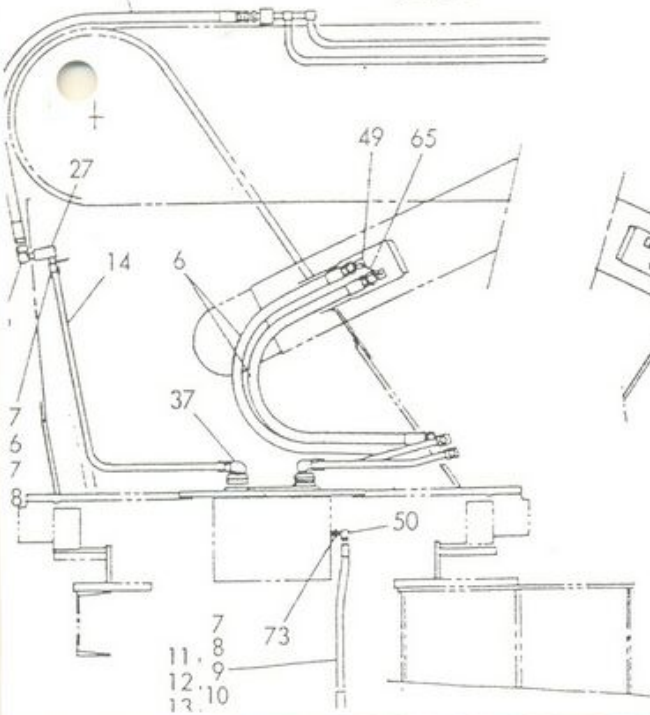
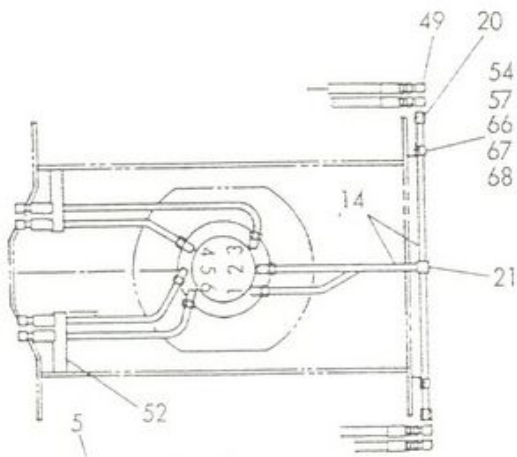
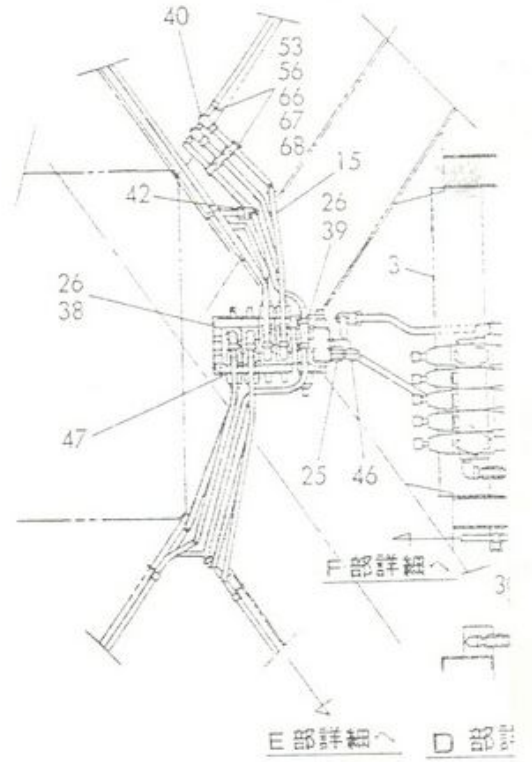
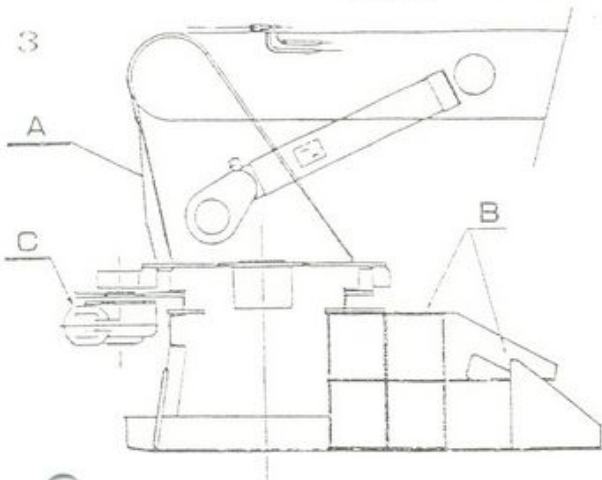
本部品の販売はSub-ass'y単位になります。

(注) 無印の部品は販売いたしません。

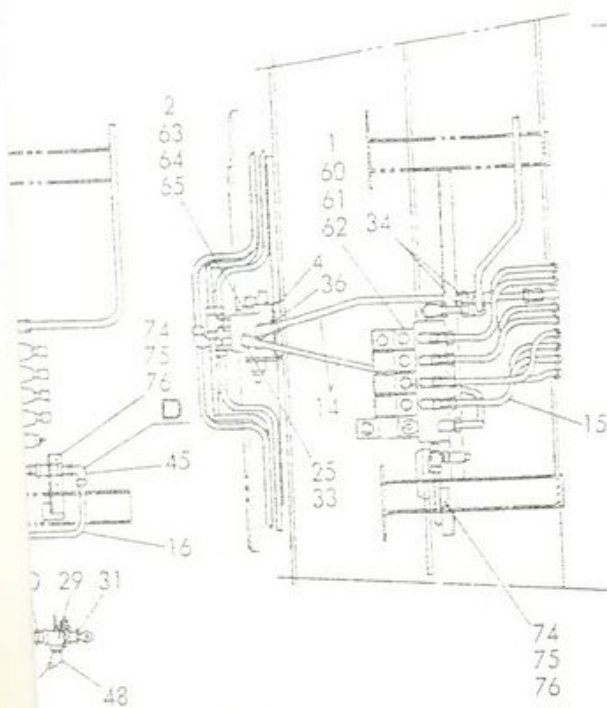


架台回りハイドロリックバイピング

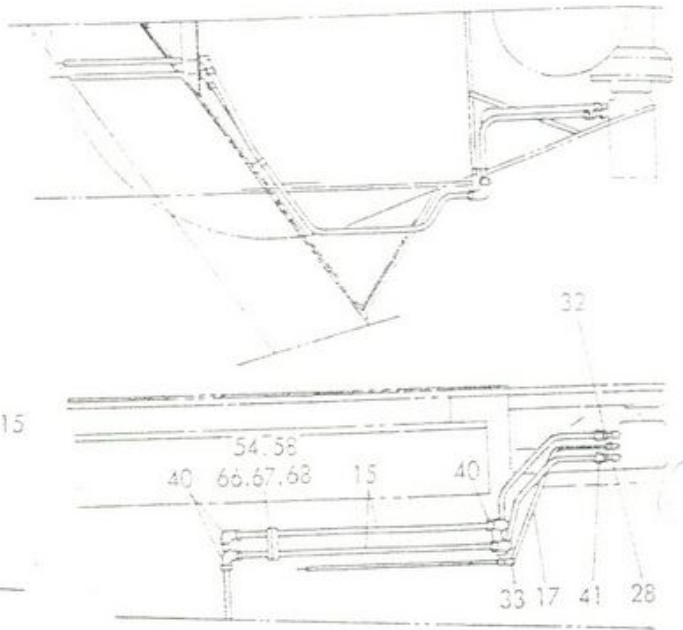
5 3



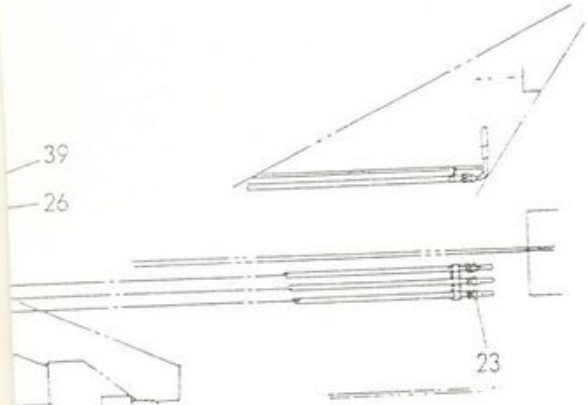




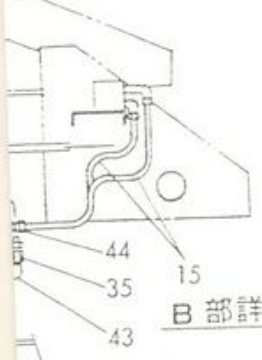
部詳細 (Pポート部詳細)



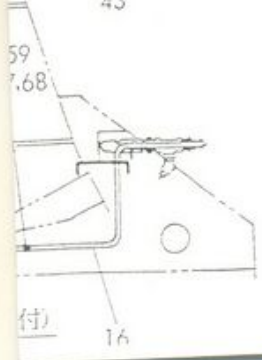
部詳細 (減速機回り)



E 部詳細  
(アウトリガアウトアーム最後部パイピング)



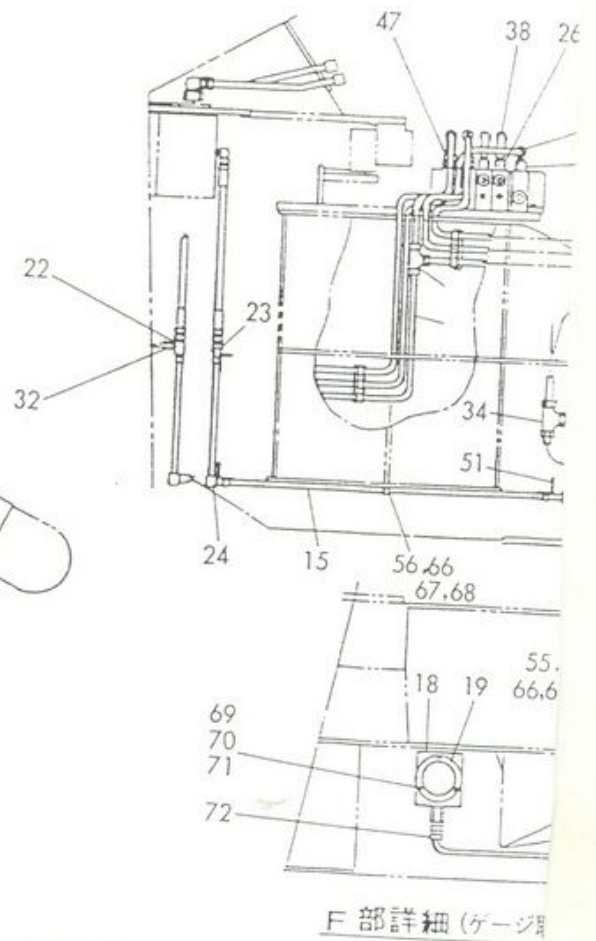
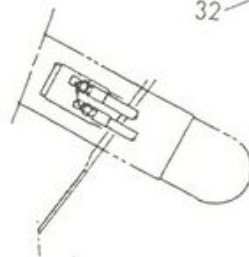
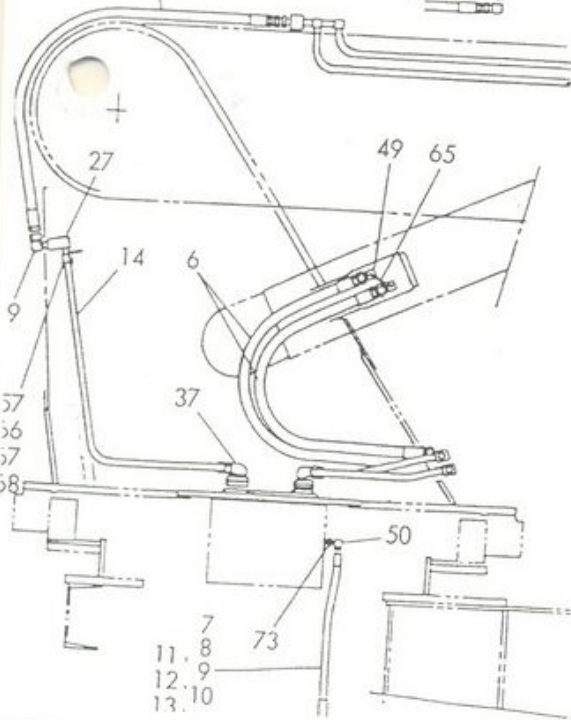
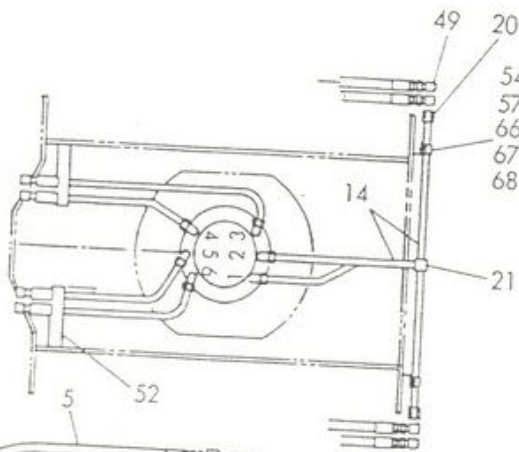
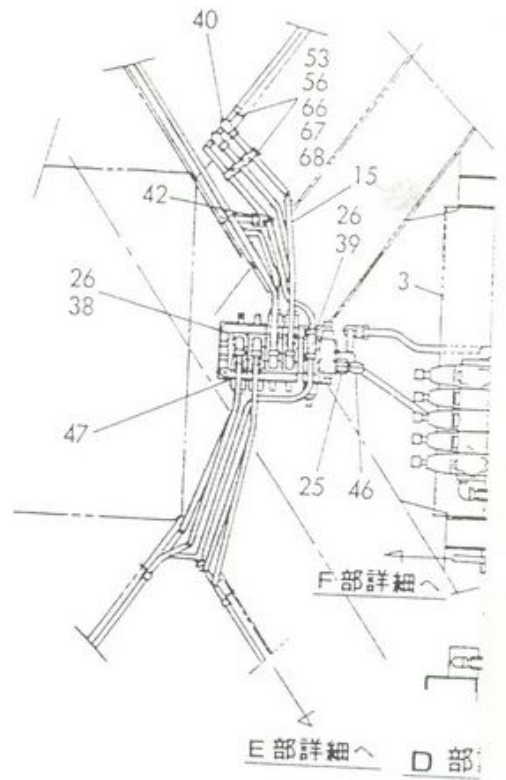
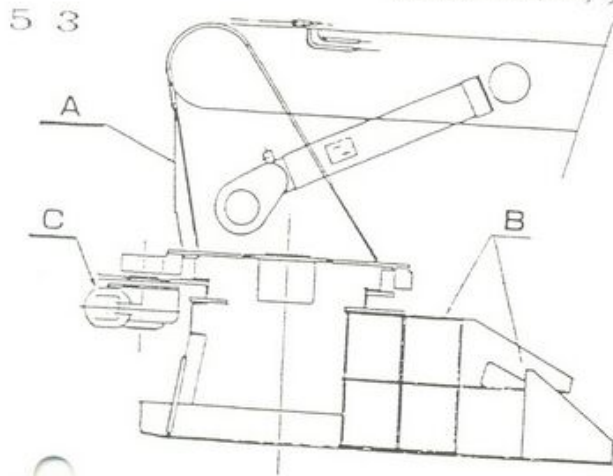
B 部詳細 (バルブ及ビバルブブロック部)



付

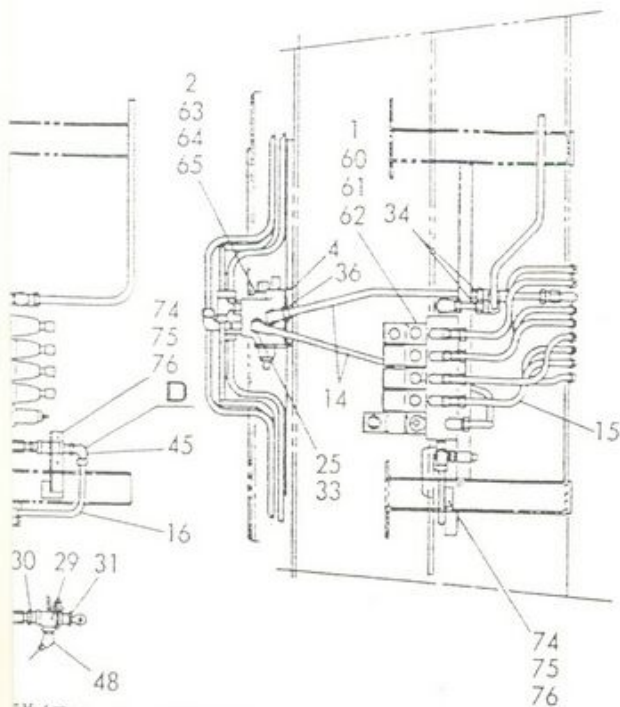


架台回りハイドロリックパイピング

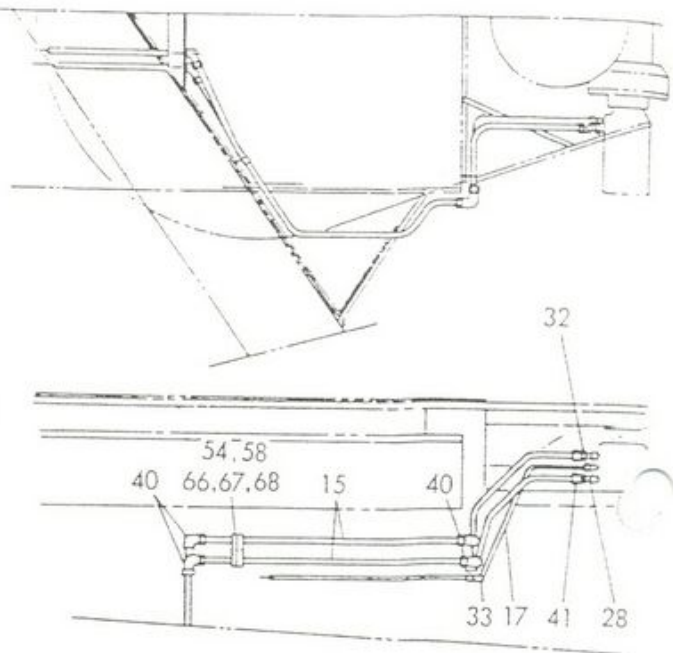


F 部詳細 (ゲージ)

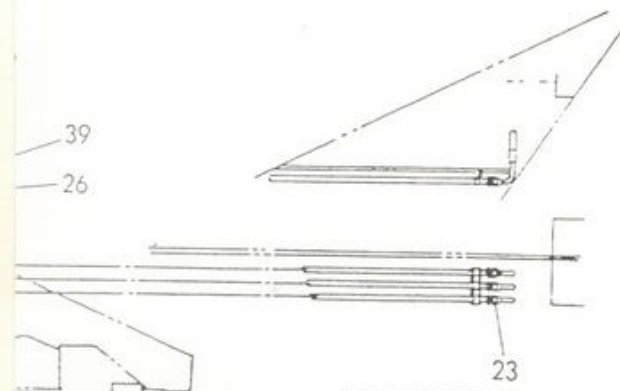




詳細 (ポート部詳細)

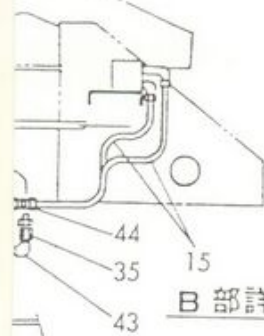


C 部詳細 (減速機回り)

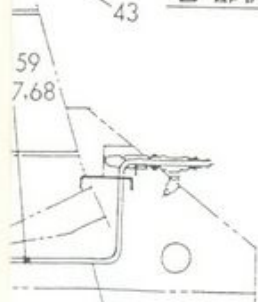


E 部詳細

(アウトリガアウトアーム最後部バイピング)



B 部詳細 (バルブ及ビバルブブロック部)

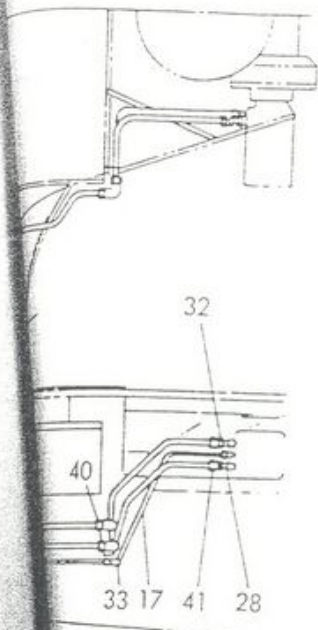


(付)





販  
区



(減速機回り)



ЗАПЧАСТИ ДЛЯ БЕТОННАСОСОВ  
+79180710333

## 架台回りハイドロリックパイピング

売分	符号	部品番号	部品名称・サイズ	個数	備考
○	52	L3T30×L	アングル (L30×t3-L=140)	2	
○	53	PE81-M7021	ブラケット	13	
○	54	AC20-E0018	ブラケット	2	
○	55	AC20-E0016	ブラケット	2	
○	56	AC20-M0008	ブラケット	22	
○	57	AC20-E0004	ブラケット	4	
○	58	AC20-E0014	ブラケット	2	
○	59	AC20-E0001	ブラケット	2	
○	60	0301-0580	ボルト	2	
○	61	0500-0504	ナット	2	
○	62	0701-0513	スプリングワッシャ	2	
○	63	0130-1035	ボルト	3	
○	64	0701-1030	スプリングワッシャ	3	
○	65	B6×80SS41B	丸棒 (φ6×L80)	2	
○	66	0130-0820	ボルト	54	
○	67	0500-0865	ナット	54	
○	68	0701-0820	スプリングワッシャ	54	
○	69	0130-0414	ボルト	3	
○	70	0500-0410	ナット	3	
○	71	0701-0432	スプリングワッシャ	3	
○	72	KGA10-030N	圧力計用コネクタ (KGA10-030N)	1	
○	73	ZF02-038014	レジューシングブッシュ (SBU03-020B)	7	
○	74	PE81-M7031	ブラケット	1	
○	75	ZC00-06035	クランプUボルト	1	
○	76	0500-0605	ナット	4	

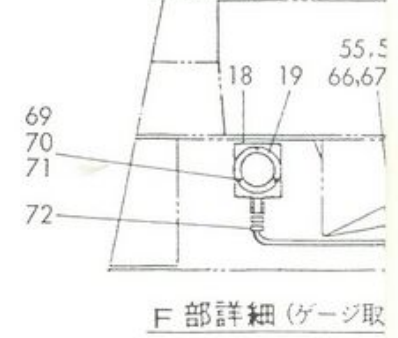
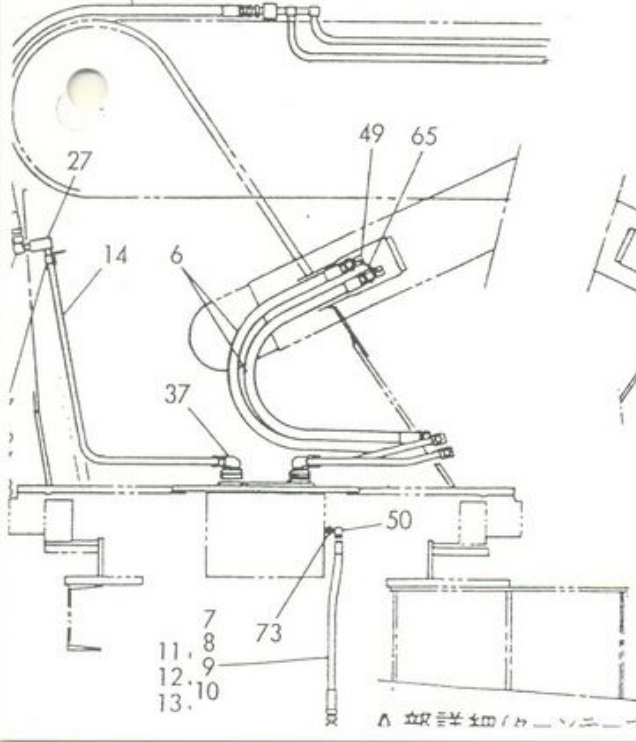
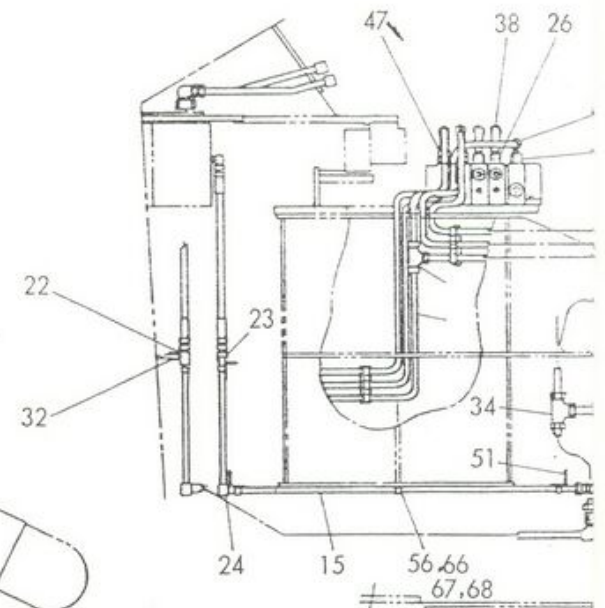
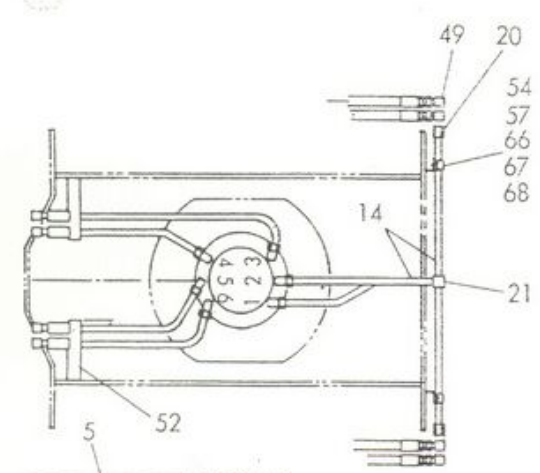
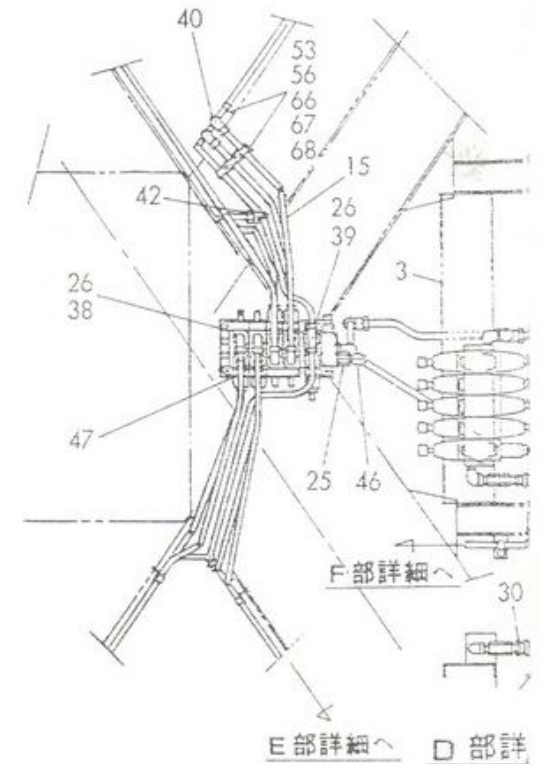
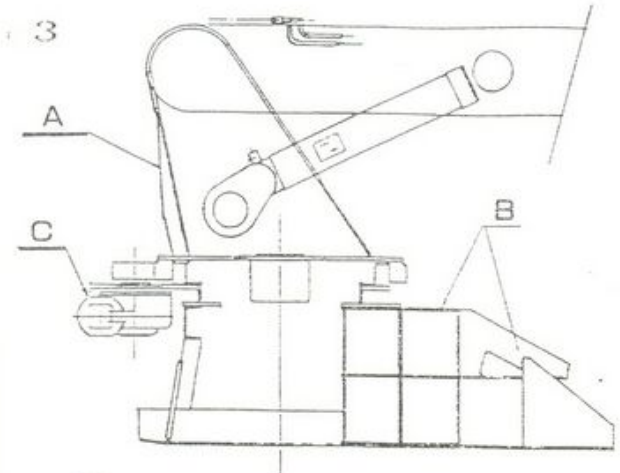
— 本部品は単品で販売いたします。

(注) 無印の部品は販売いたしません。





架台回りハイドロロックパイピング





## 架台回りハイドロリックバイピング

符号	部 品 番 号	部 品 名 称 ・ サ イ ズ	個 数	備 考
	PE81-M7002ホ	架台回りハイドロリックバイピング	1	
1	PE81-M7015	バルブブロックASSY	1	160・161 頁参照
2	PE81-M7014A	スタックバルブASSY	1	162・163 頁参照
3	PE81-M7017	ブラケット	1	
4	PE81-M7018	ブラケット	1	
5	ZF67-1332100	高圧ゴムホースアセンブリ (全長GW) (IB 5.5-280×420-9-1000L)	4	
6	ZF67-1332095	高圧ゴムホースアセンブリ (全長GW) (IB 5.5-280×420-9-950L)	4	
7	ZF67-1332046	高圧ゴムホースアセンブリ (全長GW) (IB 5.5-280×420-6-460L)	1	
8	ZF67-1332044	高圧ゴムホースアセンブリ (全長GW) (IB 5.5-280×420-6-440L)	1	
9	ZF67-1332042	高圧ゴムホースアセンブリ (全長GW) (IB 5.5-280×420-6-420L)	1	
10	ZF67-1332040	高圧ゴムホースアセンブリ (全長GW) (IB 5.5-280×420-6-400L)	1	
11	ZF67-1332038	高圧ゴムホースアセンブリ (全長GW) (IB 5.5-280×420-6-380L)	1	
12	ZF67-1332036	高圧ゴムホースアセンブリ (全長GW) (IB 5.5-280×420-6-360L)	1	
13	ZF67-1332048	高圧ゴムホースアセンブリ (全長GW) (IB 5.5-280×420-6-480L)	1	
14		パイプ (φ15×OST2)	1 SET	
15		パイプ (φ12×OST2)	1 SET	
16		パイプ (φ10×t1.5×OST2)	1 SET	
17		パイプ (φ6×OST2)	1 SET	
18	PE81-E8006Bイ	ブラケット	1	
19	PB81-E8015イ	ゲージ (グリセリン入)	1	
20	PE81-E0006B	アダプタC	4	
21	PE81-M7019	ティーアダプタ	2	
22	PE81-M7020	アダプタ	1	
23	HA209-02	熔接アダプタ (φ12パイプ用)	18	
24	AF50-M0043	アダプタ	9	
25	SSF04-040J	メスオスソケットC型 (PF1/2×PT1/2)	1	

— 本部品は単品で販売いたします。

(注) 無印の部品は販売いたしません。

— 本部品の販売はSub-ass'y単位になります。



## 架台回りハイドロリックパイピング

符号	部 品 番 号	部 品 名 称 ・ サ イ ズ	個 数	備 考
26	AF40-M0004	メスオスソケットC型 (PT3/8×PT3/8)	4	
27	PE81-E0010A	アダプタG	4	
28	ZF02-012038	ブッシング (SBU04-030B)	2	
29	ZF08-000012	ソケットティー (ST1/2)	1	
30	ZF01-012038	レジャーシングニップル (SRN04-030B)	1	
31	ZF02-012014	ブッシング (SBU04-020B)	1	
32	ZF04-006018	コネクタ (KCT06-010N)	2	
33	ZF46-000060	エルボ (KLA06-000N)	1	
34	ZF47-000150	ティー (KTA15-000N)	2	
35	ZF44-015038	コネクタ (KSA15-030N)	1	
36	ZF43-015012	エルボニップル (KL015-040N)	1	
37	ZF51-015038	エルボニップル (KLN15-030N)	6	
38	ZF52-012038	ロングエルボ (KLL12-030N)	4	
39	ZF42-012038	ティーセンターニップル (KTN12-030N)	1	
40	ZF46-000120	エルボ (KLA12-000N)	6	
41	ZF40-012038	コネクタ (KCT12-030N)	2	
42	ZF47-000120	ティー (KTA12-000N)	2	
43	ZF51-012038	エルボニップル (KLN12-030N)	1	
44	ZF45-000120	ユニオン (KUA12-000N)	8	
45	ZF51-0100140	エルボニップル (KLN10-020N)	1	
46	ZF51-015012	エルボニップル (KLN15-040N)	1	
47	ZF43-012038	エルボニップル (KL012-030N)	4	
48	ZF79-000012	ホースアダプタ (15-0808)	1	
49	ZF78-000038	ホースアダプタ (14-0606)	12	
50	ZF79-000014	ホースアダプタ (14-0404)	7	
51	PE81-M7029	クランプブラケット	3	

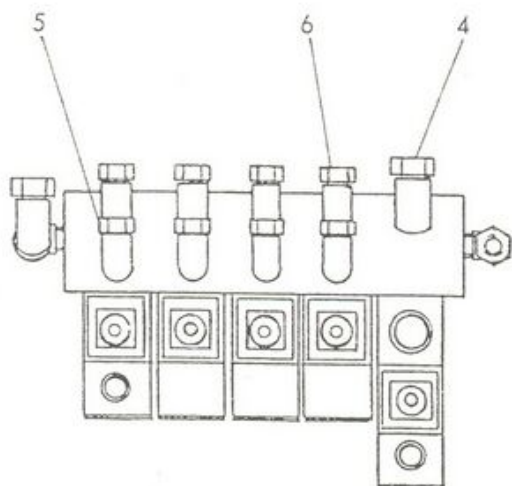
— 本部品は単品で販売いたします。

(注) 無印の部品は販売いたしません。

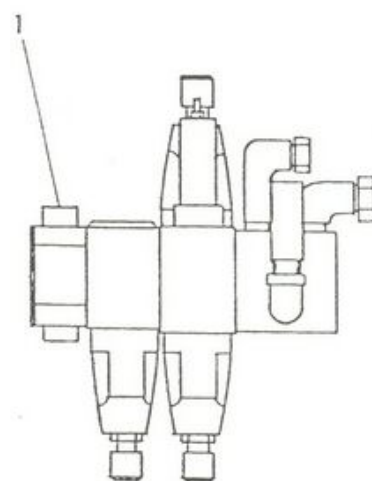
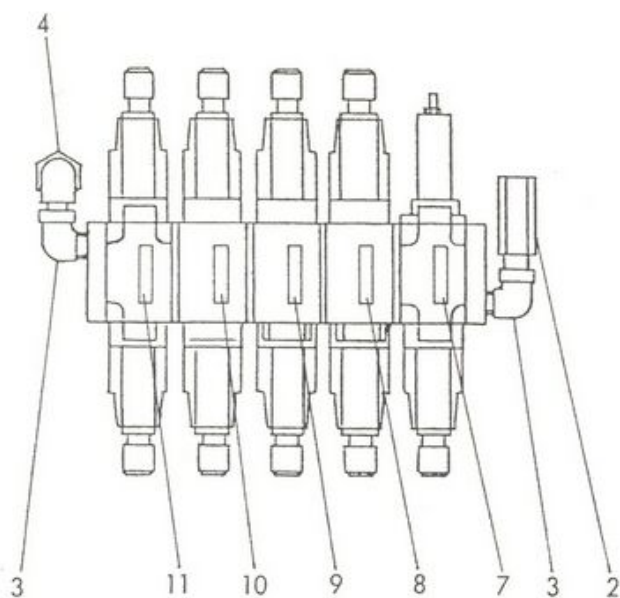
— 本部品の販売はSub-ass'y単位になります。



バルブブロックASSY



架台回りハイドロリックパイピング用





## バルブブロックASSY

54

販売区分	符号	部 品 番 号	部 品 名 称 ・ サ イ ズ	個 数	備 考
○		PE81-M7015	バルブブロックASSY	1	
	1	PE81-M7016	ソレノイドバルブブロック	1	
○	2	PE82-E0015	ブッシング (PT3/8×PT3/8)	1	
○	3	ZF05-000038	エルボ (SSTL3/8)	2	
○	4	ZF51-015038	エルボニップル (KLN15-030N)	2	
○	5	ZF52-012038	ロングエルボ (KLL12-030N)	4	
○	6	ZF51-012038	エルボニップル (KLN12-030N)	4	
○	7	PE82-E0004	記名板【アンロード】	1	
○	8	PE82-E0006	記名板【第2屈折】	1	
○	9	PE82-E0005	記名板【第1屈折】	1	
○	10	PB-E15100A-7	記名板【起伏】	1	
○	11	PB-E15100A-8	記名板【旋回】	1	

—本部品は単品で販売いたします。

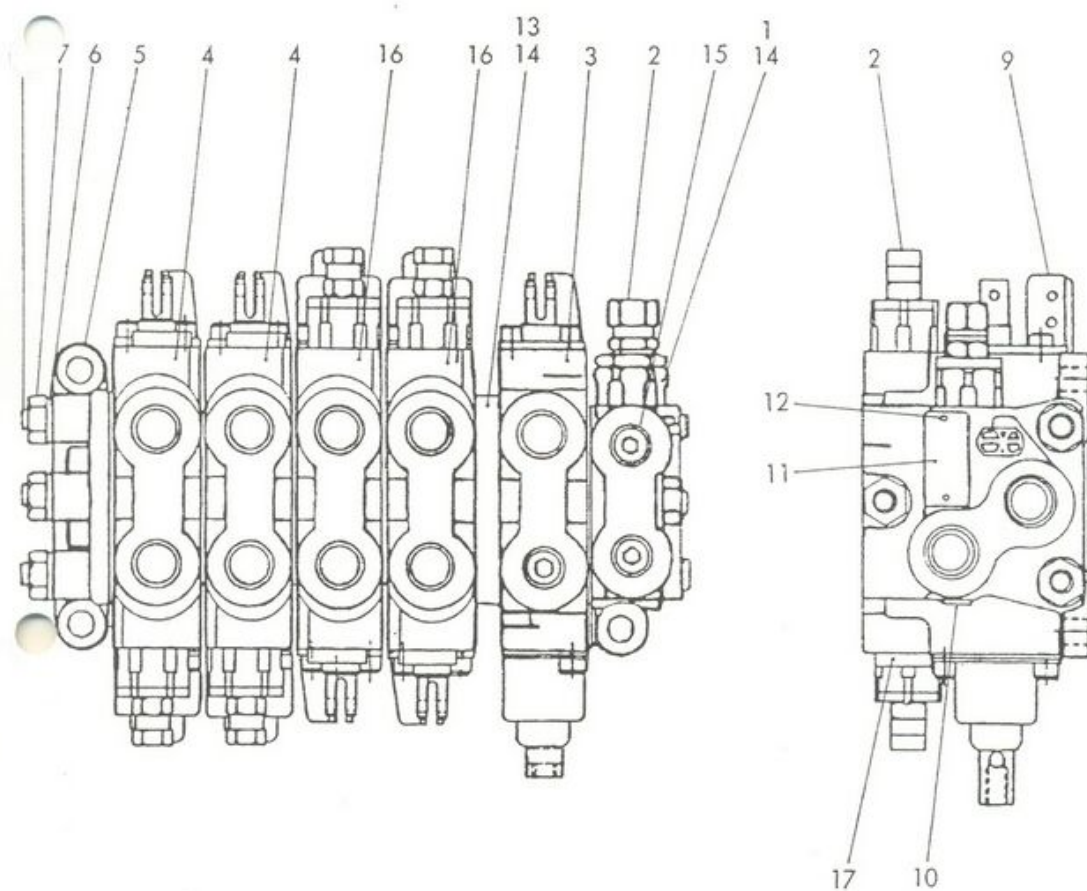
(注) 無印の部品は販売いたしません。

—本部品の販売はSub-ass'y単位になります。



## スタックバルブASSY

架台回り hidroリックパイピング用



## スタックバルブASSY

55

販売 区分	符号	部 品 番 号	部 品 名 称 ・ サ イ ズ	個 数	備 考
○		PE81-M7014A	スタックバルブASSY (22-11874)	1	
	1	41-77087	インレットカバー	1	
	2	31-67441	リリース弁ASSY	5SETS	
	3	22-10887-2	KTブロックASSY	1SET	
	4	22-11798-2	DzブロックASSY	2SETS	
	5	31-61353	エンドカバー	1	
	6	C142-M10	バネ座金	6	
	7	41-27563	六角ナット	6	
	8	41-27558-5	タイロッド	3	
	9	41-77656	Lブロック	5SETS	
	10	PPS 1/4	六角穴付盲プラグ	1	
	11	NSP410	銘板	1	
	12	C162-NO. 0×5	リベット	2	
	13	42-10025	中間体	1	
	14	C401-1A×G55	Oリング	2	
	15	PPS 3/8	六角穴付盲プラグ	1	
	16	22-11798-1	DzブロックASSY	2SETS	
	17	41-27770	PLVプラグASSY	4	

— 本部品は単品で販売いたします。

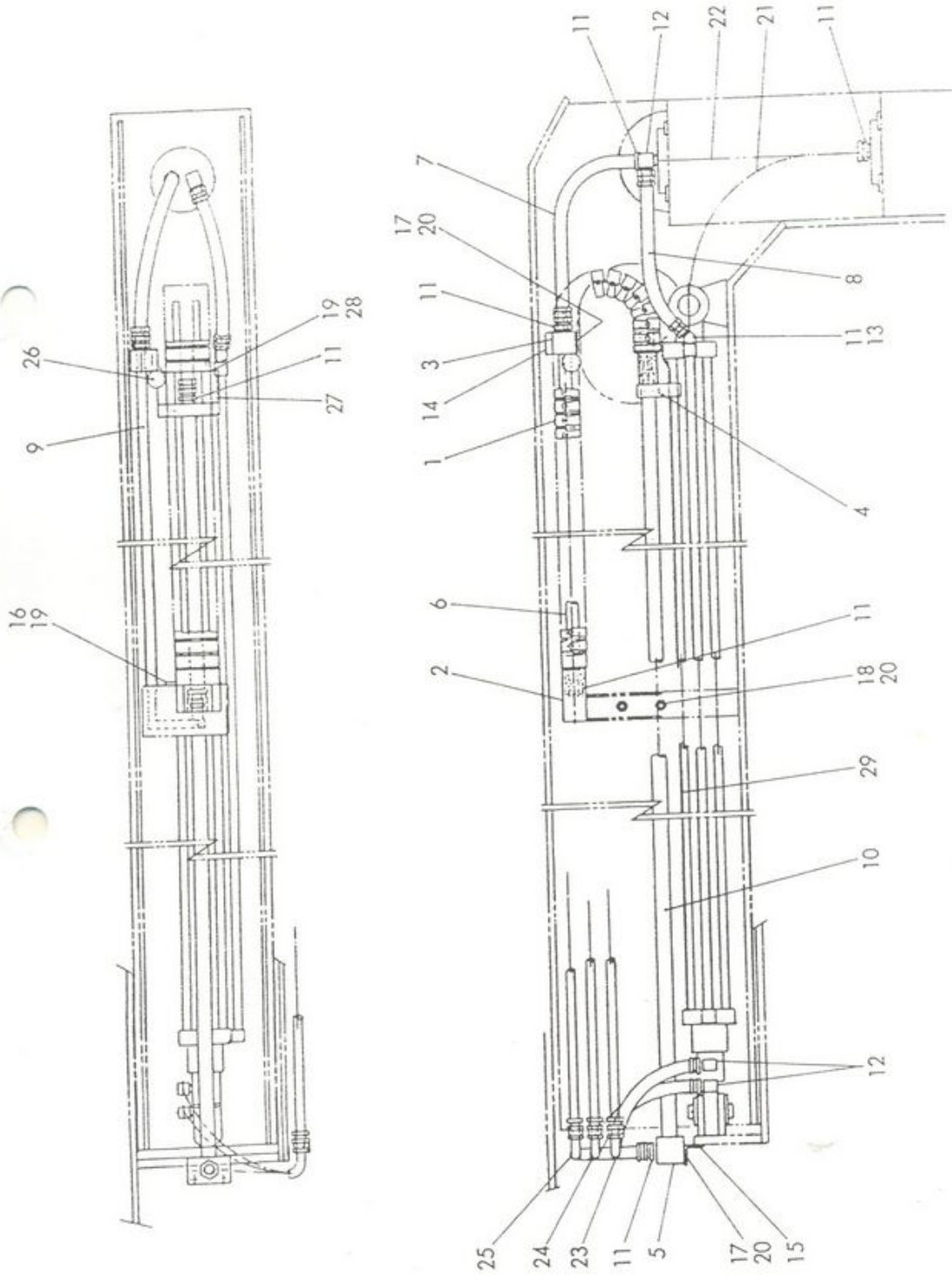
(注) 無印の部品は販売いたしません。

— 本部品の販売はSub-assyの単位になります





アウトリガ hidroリックパイピング



## アウトリガハイドロリックパイピング

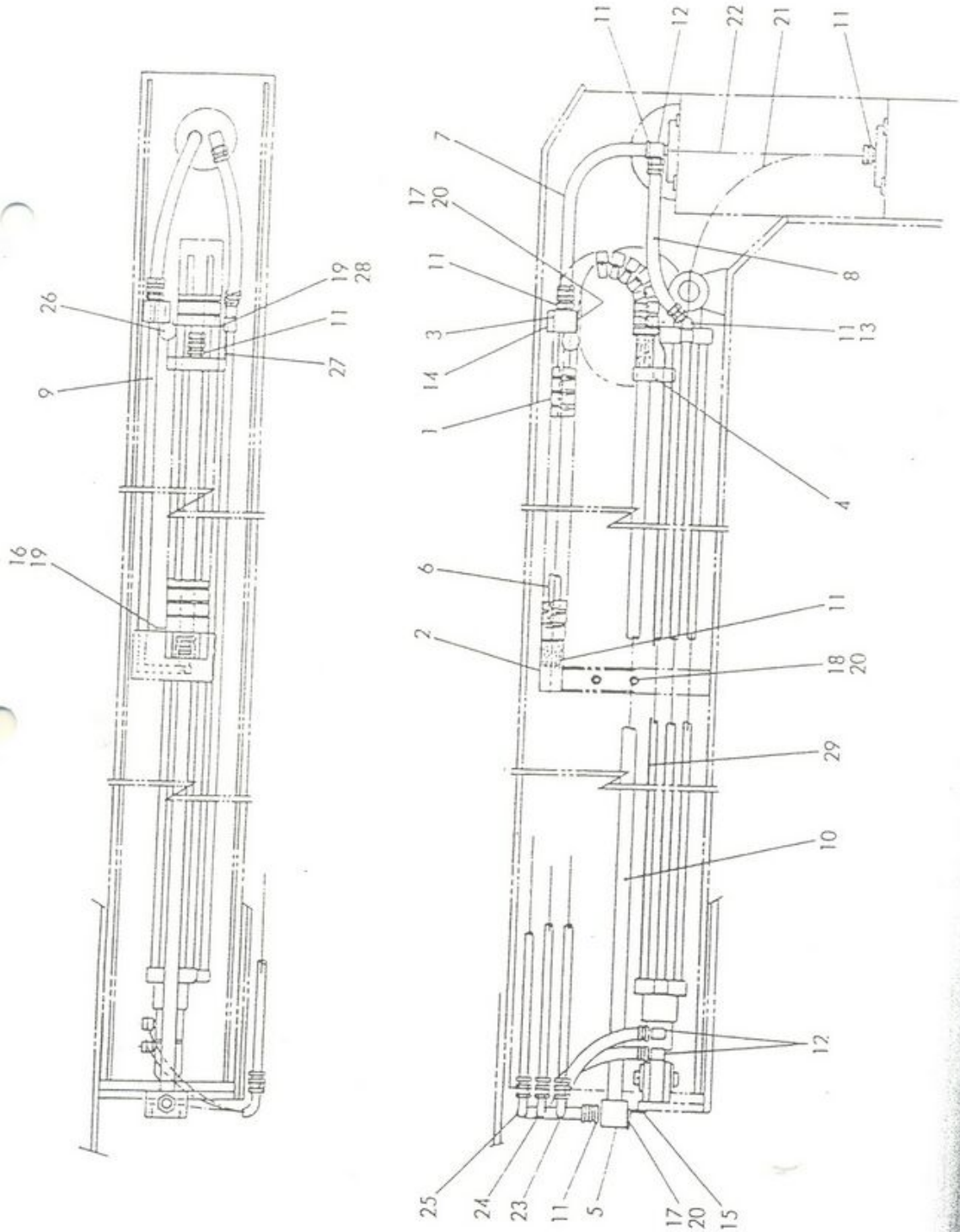
販売区分	符号	部品番号	部品名称・サイズ	個数	備考
		PE81-M7007B4	アウトリガハイドロリックパイピング (本イラストハ、アウトリガ(下)用ノ配管イラストデ、*印ノ部品ハ、アウトリガ(上)用ノ品番ト個数ヲ示ス)	1	
○	1	TKF055 (R60)	ケーブルベヤ (リンク数71・B型)	1	
○	2	PE81-M7008B	中継ポート (1)	1	
○	3	PE81-M70094	中継ポート (2)	1	
○	4	PE81-M7010A	中継ポート (3)	1	
○	5	PE81-M7011A	ポート	1	
○	6	IB55-210-6-1545	高圧ゴムホースアセンブリ (IB 5.5-210×315-6-1545L)	1	*個数0
○	7	ZF65-0330032	高圧ゴムホースアセンブリ (IB 5.5-210×315-6-320L)	1	*個数0
○	8	ZF65-0330024	高圧ゴムホースアセンブリ (IB 5.5-210×315-6-240L)	1	
○	9	02T15×1148ST2	パイプ (φ15×t2×L1148)	1	
○	10	02T20×2435ST2	パイプ (φ20×t2×L2435)	1	
○	11	ZF74-000014	ホースアダプタ (10-0404)	5	*個数7
○	12	ZF78-000014	ホースアダプタ (14-0404)	3	*個数2
○	13	ZF79-000014	ホースアダプタ (15-0404)	1	*個数0
○	14	PE81-M7012	ブラケット	1	
○	15	PE81-M7013A	ブラケット	1	
○	16	0100-0612	ボルト	4	
○	17	0100-0815	ボルト ↓	3	
○	18	0100-0825	ボルト	2	
○	19	0701-0615	スプリングワッシャ	4	
○	20	0701-0820	スプリングワッシャ	5	
○	21	IB55-210-6-410	高圧ゴムホースアセンブリ (IB 5.5-210×315-6-410L)	0	*個数1
○	22	ZF65-0330055	高圧ゴムホースアセンブリ (IB58.5-210×315-6-550L)	0	*個数1
○	23	IB9055-210-6-350GW	高圧ゴムホースアセンブリ (全長GW) (IB 905.5-210×315-6-350L)	1	

(注) 無印の部品は販売いたしません。

本部品は単品で販売いたします。  
 本部品の販売はSub-ass'y単位になります。



アウトリガ гидロリックバイピング





## アウトリガハイドロリックパイピング

56

販売区分	符号	部品番号	部品名称・サイズ	個数	備考
○	24	IB9055-210-6-370GW	高圧ゴムホースアセンブリ (全長GW) (IB 905・5 -210×315-6-370L)	1	
○	25	IB9055-210-6-250GW	高圧ゴムホースアセンブリ (全長GW) (IB 905・5 -210×315-6-250L)	1	
○	26	SUJ2 1B	鋼球 (φ 1 in)	1	
○	27	PE81-M7022	カラー	2	
○	28	0100-0665	ボルト	2	
○	29	PE81-M7023	ガイドプレート	1	

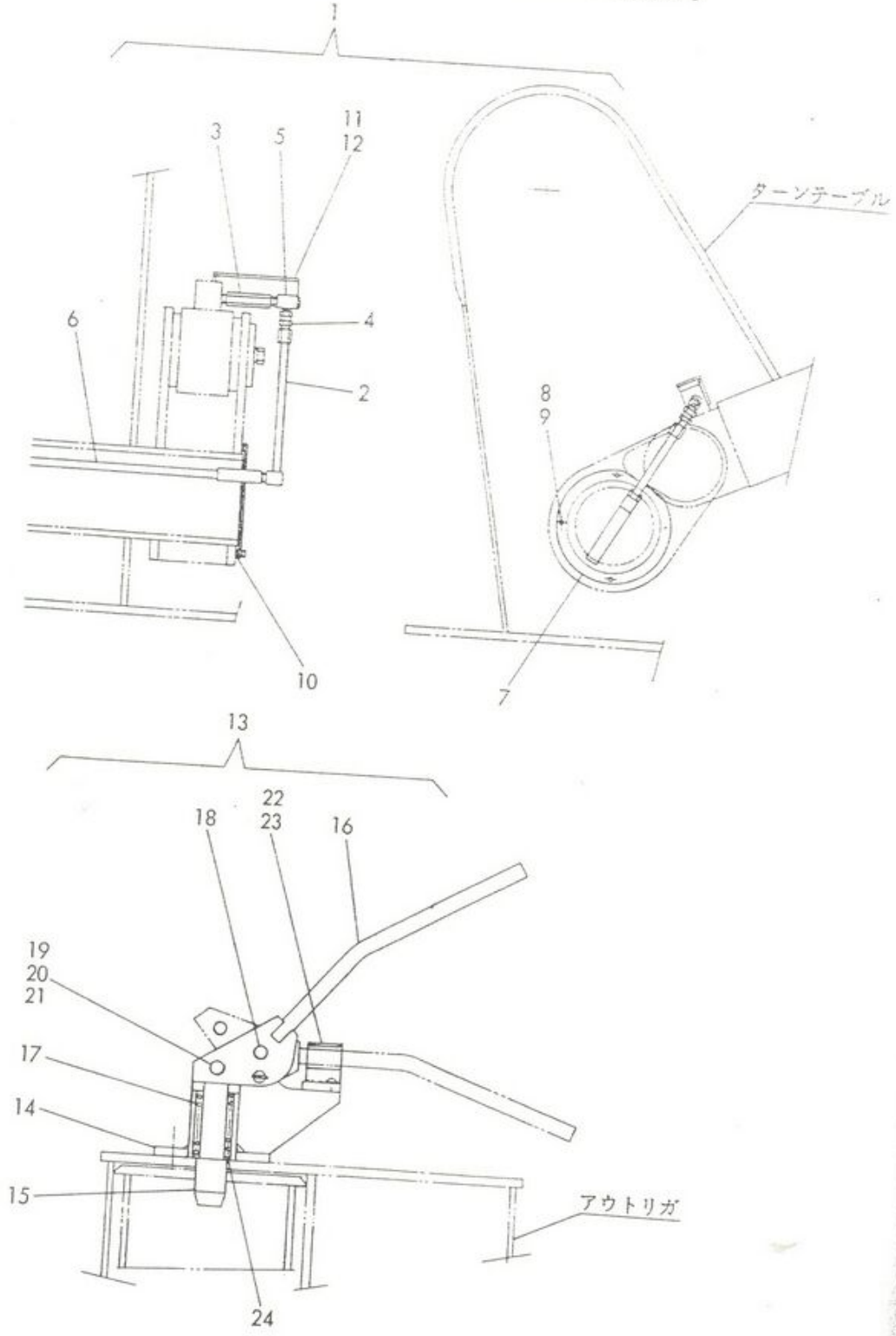
— 本部品は単品で販売いたします。

— 本部品の販売はSub-ass'y単位になります。

(注) 無印の部品は販売いたしません。



起伏シリンダ同調パイプASSY・ストップピンASSY



版区



## 起伏シリンダ同調パイプASSY・ストップピンASSY

売分	符号	部 品 番 号	部 品 名 称 ・ サ イ ズ	個数	備 考
	1	<u>PE81-M7024ト</u>	<u>起伏シリンダ同調パイプASSY</u>	1	
○	2	PE81-M7025	アダプタ	2	
○	3	AF50-M0006	ブッシング (PT 3/8 × PT 3/8 -100L)	2	
○	4	ZF70-000038	ホースアダプタ (6-0606)	2	
○	5	ZF55-000038	スィベルジョイント (SJ-703-403)	2	
○	6	PE81-M7030	パイプ	1	
○	7	PE81-M7026	カバー	2	
○	8	0701-0815	スプリングワッシャ	8	
○	9	0130-0825	ボルト	8	
○	10	0710-8016	ワッシャ	8	
○	11	PE81-M7032	カバー (R)	1	
○	12	PE81-M7033	カバー (L)	1	
	13	<u>PE14-M7018A</u>	<u>ストップピンASSY</u>	1	
○	14	PE14-M7019A	ブラケット	1	
○	15	PE14-M7020A	ストップピン	1	
○	16	PE14-M7021A	レバー	1	
○	17	AS90-M0001	スプリング ↓	1	
○	18	PC74-E2067	ストップピン	1	
○	19	1310-1023	ピン	2	
○	20	0720-1020	ワッシャ	2	
○	21	1300-2520	スプリットピン	2	
○	22	DDR-K0117	レバークランプ	1	
○	23	0270-0608	丸ビス	2	
○	24	0690-2530	ワッシャ	1	

本部品は単品で販売いたします。

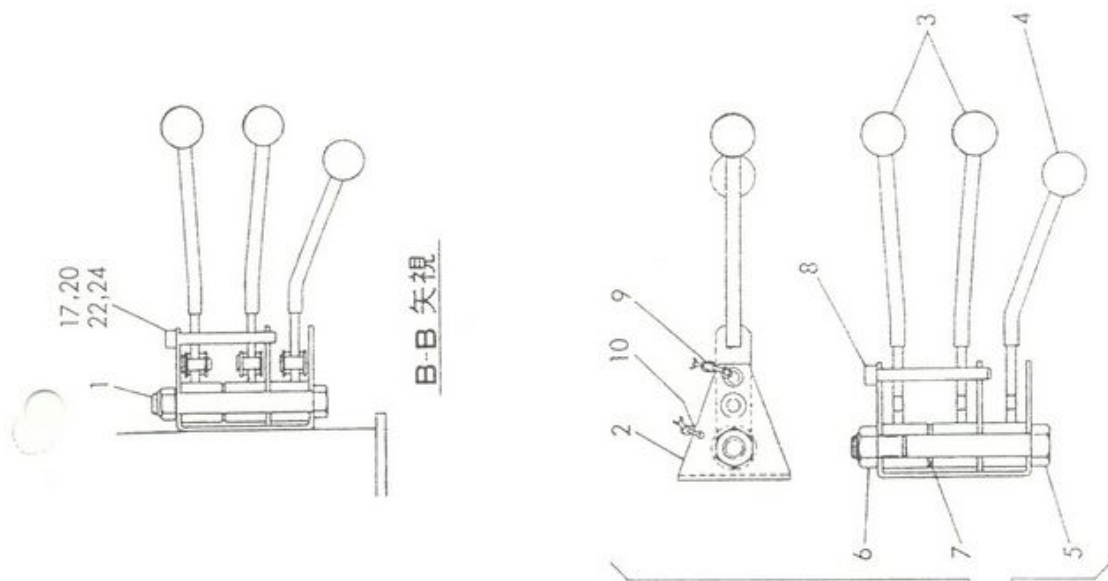
本部品の販売はSub-ass'y単位になります。

(注) 無印の部品は販売いたしません。

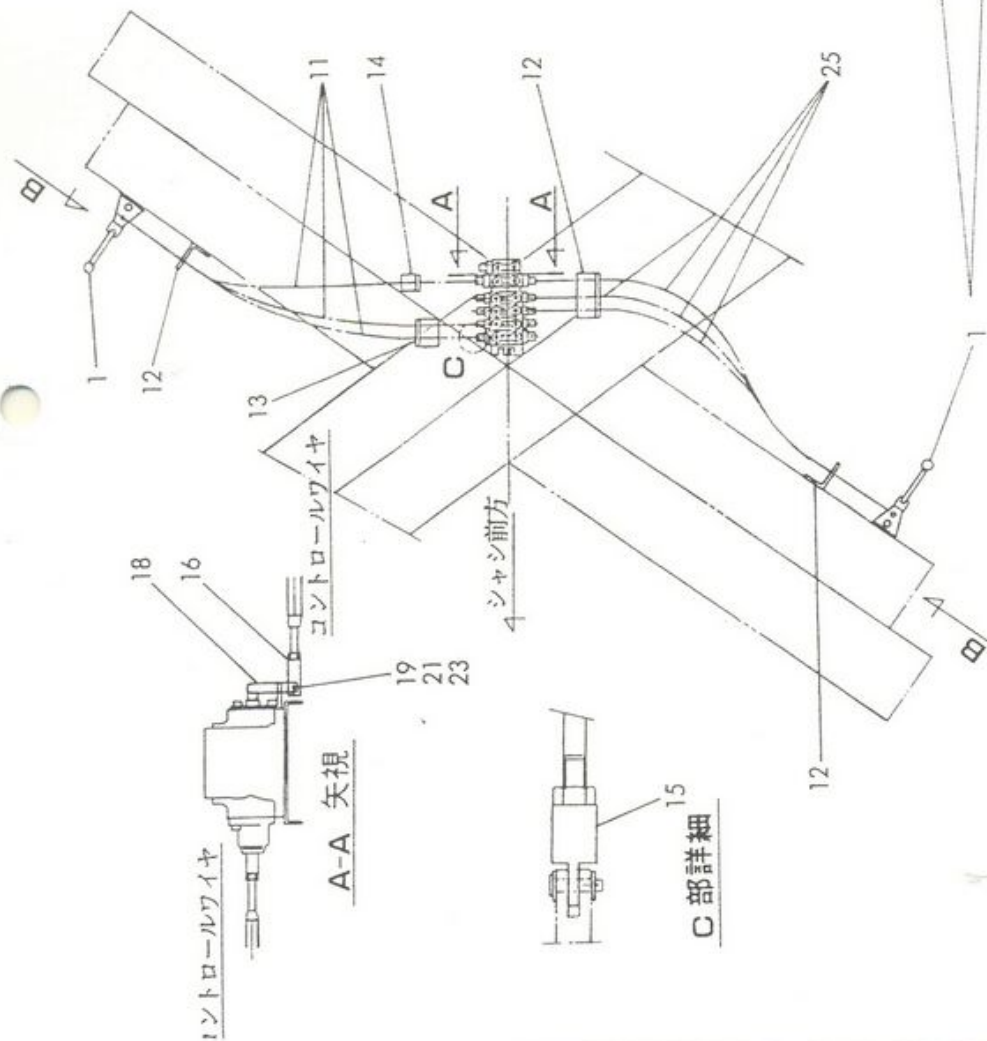




コントロールバルブ切換レバーASSY



B-B 矢視



A-A 矢視

C 部詳細

© 1997 住友



## コントロールバルブ切換レバーASSY

販売 区分	符号	部 品 番 号	部 品 名 称 ・ サ イ ズ	個 数	備 考
		PE45-M7001	コントロールバルブ切換レバーASSY	1	
○	1	PE45-M7002	切換レバーASSY	2	含2~10
○	2	PE45-M7007	ブラケット	1	
○	3	PE45-M7008	レバー (1)	2	
○	4	PE45-M7009	レバー (2)	1	
○	5	0150-16130	ボルト	1	
○	6	0620-1615	ナット	1	
○	7	0720-1630	ワッシャ	1	
○	8	PE45-E0011Bイ	ピン	1	
○	9		チェーン (φ1, ピッチ10×L150)	1	
○	10	0701-0820	スプリングワッシャ	2	
○	11	ZK20-C1440	コントロールワイヤ	3	
○	12	PE45-M7003	ブラケット (1)	3	
○	13	PE45-M7004	ブラケット (2)	1	
○	14	PE45-M7005	ブラケット (3)	1	
○	15	AK40-M0014	ヨーク	4	
○	16	AK40-M0005	ヨーク	1	
○	17	AK40-Y0009	ヨーク	6	
○	18	PE45-M7006	リンク	1	
○	19	1310-0618	ピン	1	
○	20	1310-1020	ピン	6	
○	21	1300-1615	スプリットピン	1	
○	22	1300-2520	スプリットピン	6	
○	23	0710-0616	ワッシャ	5	
○	24	0710-1020	ワッシャ	12	
○	25	ZK20-C1590	コントロールワイヤ	3	

本部品は単品で販売いたします。

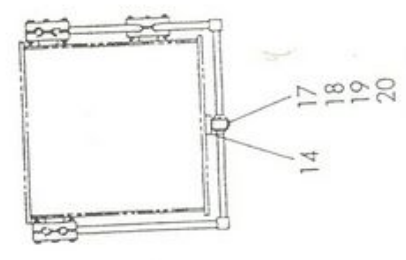
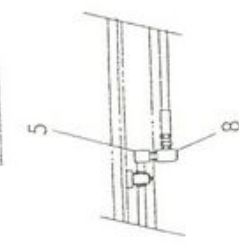
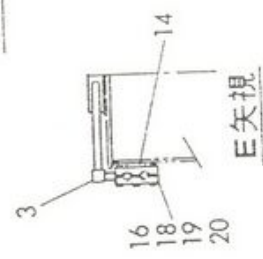
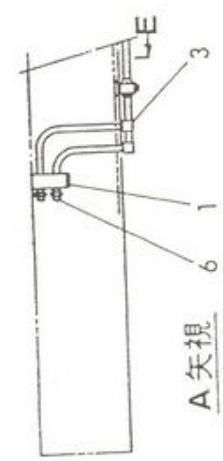
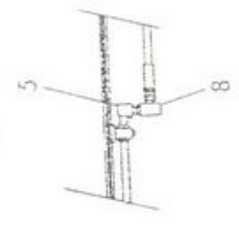
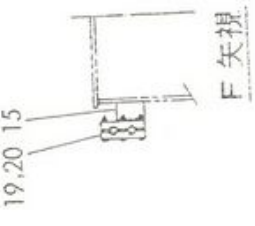
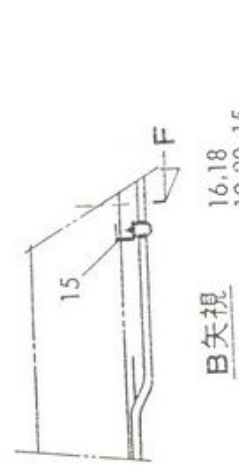
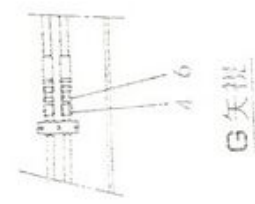
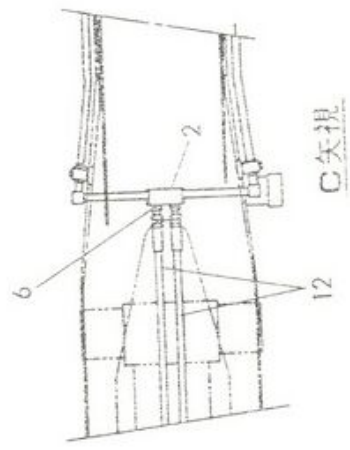
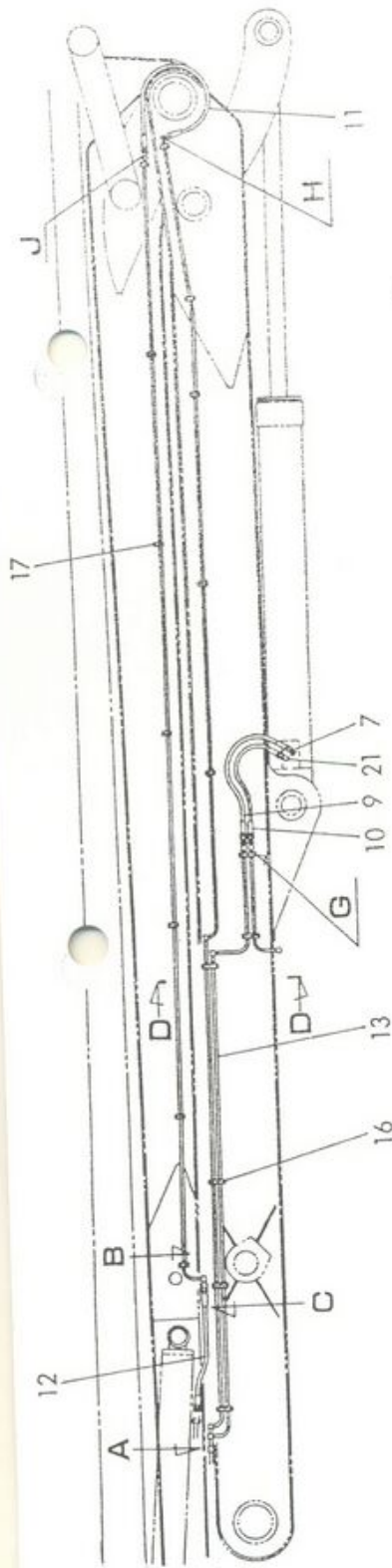
本部品の販売はSub-ass'y単位になります。

.....

(注) 無印の部品は販売いたしません。



ビーム回リハイドロリックパンピング



D-D矢視

J矢視

H矢視

A矢視

B矢視

F矢視

16,18  
19,20 15

C矢視

G矢視





## ビーム回りハイドロリックパイピング

販売区分	符号	部品番号	部品名称・サイズ	個数	備考
		PE81-M7001Aロ	ビーム回りハイドロリックパイピング	1	
○	1	PE81-E7003	アダプタ	1	
○	2	PE81-E7004	アダプタ	1	
○	3	PE81-E0007D	アダプタ (D)	12	
○	4	PE81-E0006B	アダプタ (C)	4	
○	5	PE81-E0004A	アダプタ (A)	4	
○	6	ZF74-000038	ホースアダプタ (10-0606)	8	
○	7	ZF78-000038	ホースアダプタ (14-0404)	2	
○	8	SJ-703-403	スィベルジョイント	4	
○	9	ZF68-1332090	高圧ゴムホースアセンブリ (全長GW) (IB 5.5-380×520-9-900L)	1	
○	10	ZF68-1332075	高圧ゴムホースアセンブリ (全長GW) (IB 5.5-380×520-9-750L)	2	
○	11	ZF68-1332120	高圧ゴムホースアセンブリ (全長GW) (IB 5.5-380×520-9-1200L)	2	
○	12	ZF68-1332070	高圧ゴムホースアセンブリ (全長GW) (IB 5.5-380×520-9-700L)	2	
	13	02T15×L OST2	パイプ (φ15×t2)	1SET	
○	14	PE81-M7005イ	ウェルドアダプタ	33	
○	15	PE81-M7006	ステー	2	
○	16	MC38-2	マルチクランプ (2列用)	10	
○	17	MC38-1	マルチクランプ (1列用)	25	
○	18	RB38-15	ゴムブッシュ (φ15用)	45	
○	19	0100-0850	ボルト	80	
○	20	0500-0865	ナット	90	
○	21		バー (φ3)	1	

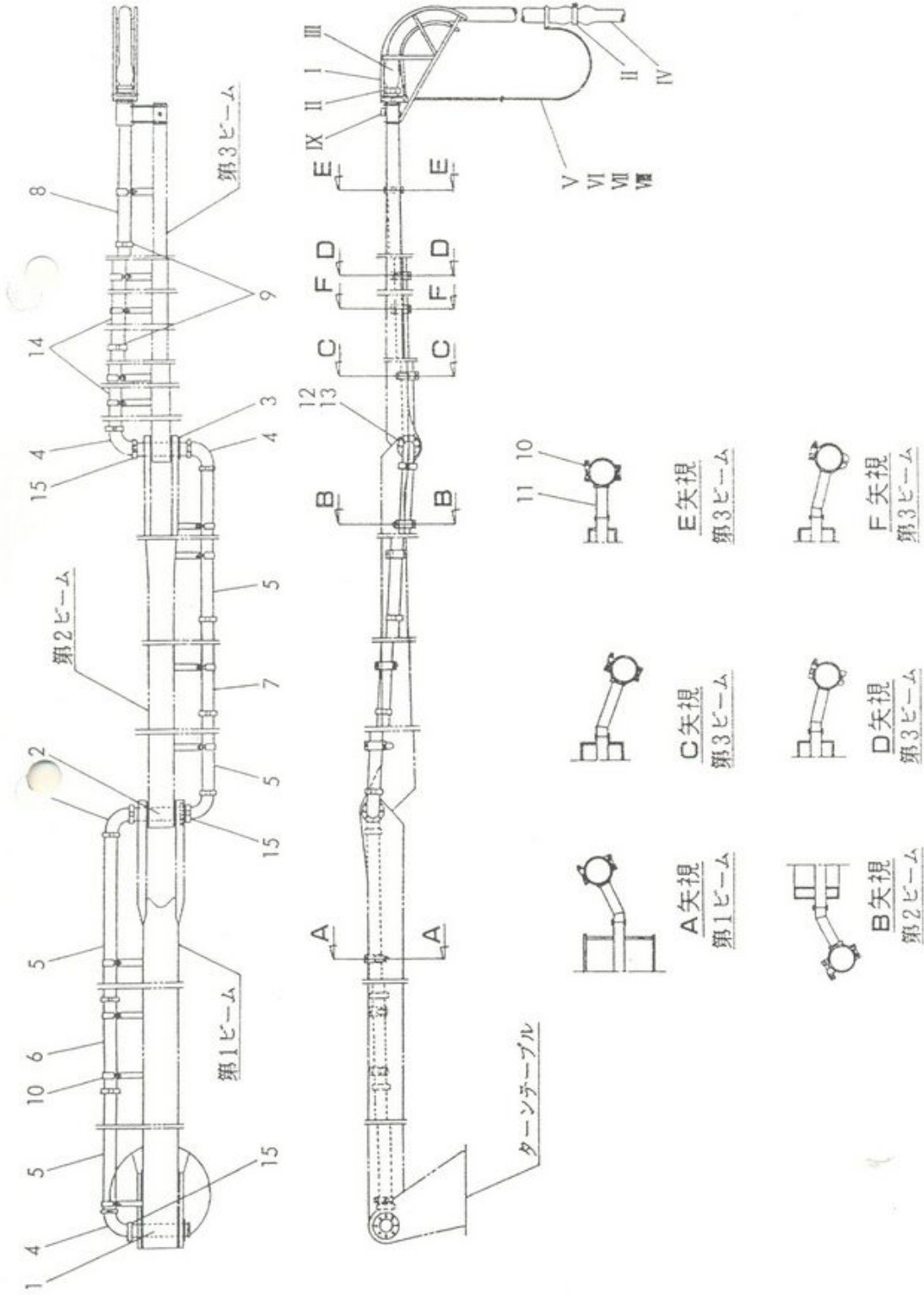
本部品は単品で販売いたします。

本部品の販売はSub-ass'y単位になります。

(注) 無印の部品は販売いたしません。



ブーム回りコンクリート配管



## ブーム回りコンクリート配管

販売区分	符号	部品番号	部品名称・サイズ	個数	備考
		PE17-M7001Bへ	ブーム回りコンクリート配管	1	
○	1	PE17-M7005A	コンクリートパイプ (60K)	1	
○	2	PE17-M7006A	コンクリートパイプ (60L)	1	
○	3	PE17-M7007A	コンクリートパイプ (60M)	1	
○	4	PE17-E2025H	コンクリートパイプ (5M)	5	
○	5	PE17-E2016	コンクリートパイプ (5VVB)	4	
○	6	PE17-M7008B	コンクリートパイプ (60P)	1	
○	7	PE17-M7009B	コンクリートパイプ (60Q)	1	
○	8	PE17-M7010C	コンクリートパイプ (60RA)	1	
○	9	AH40-M0005	ヴィクトリックジョイント (5Bロイヤル, S-1型)	13	
○	10	PE17-M7021	5B用パイプクランプ	13	
○	11		パイプ (SGP, 2B, L現合)	1SET	
○	12	0131-1235	ボルト	24	
○	13	0701-1230	スプリングワッシャー	24	
○	14	AH90-M0078	コンクリートパイプ (5B, 3m)	2	
○	15	AH40-M0025	ヴィクトリックジョイント (5B, NRB)	3	
○	I	PE17-M7003B	ホースガイド	1	〔符号ノ1～IXハ 横込部品トシテ、 アクセサリ ASSYノ中ニ 含マレル〕
○	II	AH40-M0005	ヴィクトリックジョイント (5Bロイヤル, S-1型)	2	
○	III	AH90-M0004	ガイドホース (5B, 3000mm)	1	
○	IV	PK91-E3062	デリバリホース (5B, 8000mm)	1	
○	V	PE17-E3041C	セーフティワイヤASSY	1	
○	VI	0100-1240	ボルト	1	
○	VII	0500-1210	ナット	1	
○	VIII	0701-1230	スプリングワッシャー	1	
○	IX	PE17-E8020C	ピンASSY	1	

本部品は単品で販売いたします。

本部品の販売はSub-ass'y単位になります。

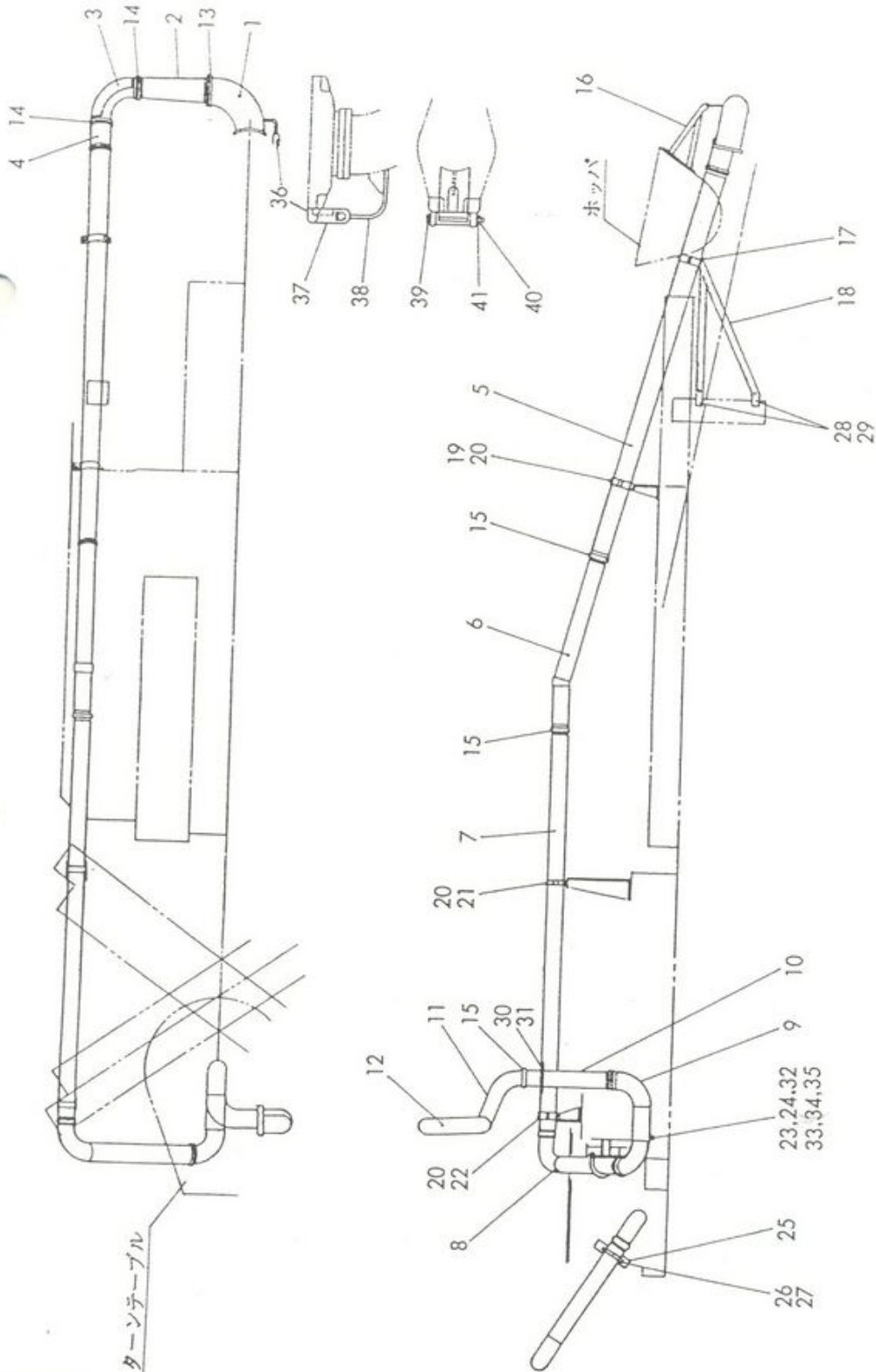
※本部品は4.5kg単位になります

(注) 無印の部品は販売いたしません。





シャワーシ回リコンクリート配管



## シャーシ回りコンクリート配管

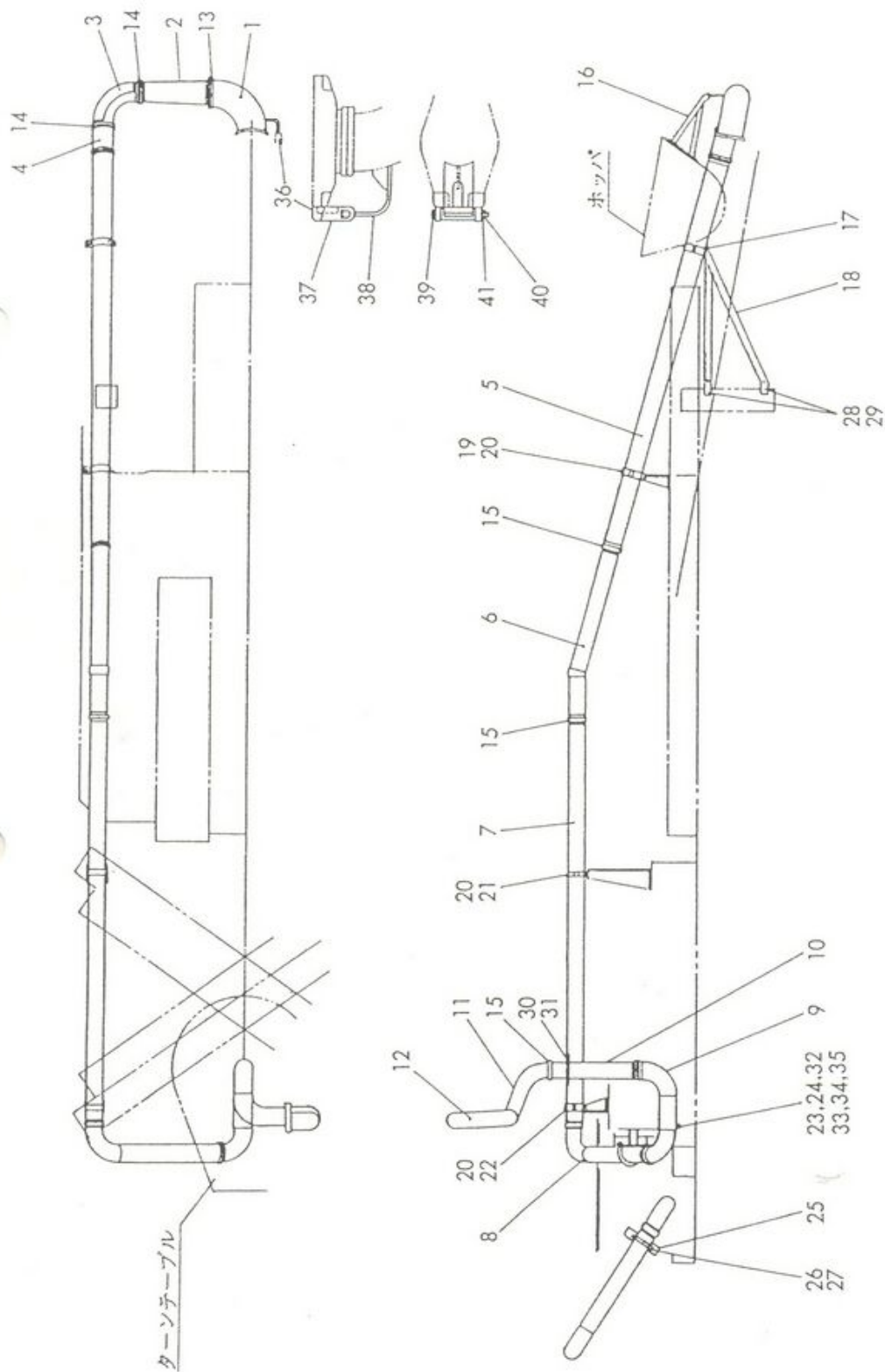
販売 区分	符号	部 品 番 号	部 品 名 称 ・ サ イ ズ	個 数	備 考
		PE17-M5501A	シャーシ回りコンクリート配管	1	
○	1	AH90-M0039	7Bエルボ	1	
○	2	AH90-M0040	7B-6Bテーバパイプ (100A)	1	
○	3	AH90-M0038A	6Bエルボ	1	
○	4	PE17-M5013	パイプ6B (100C)	1	
○	5	AH90-M0037A	6B-5Bテーバパイプ (3m)	1	
○	6	PE17-M5005B	パイプ5A (100D)	1	
○	7	PE17-M5502	パイプ (110A)	1	
○	8	PE17-M5503	パイプ (110B)	1	
○	9	PE17-M7015A	パイプ (60F)	1	
○	10	PE17-M7016A	パイプ (60G)	1	5穴
○	11	PE17-M7017A	パイプ (60I)	1	
○	12	PE17-M7018	パイプ (60J)	1	
○	13	AH40-M0015	ビクトリックジョイント (M1-8B)	2	M-1200
○	14	AH40-M0006	ビクトリックジョイント (S1-6B)	3	S-150
○	15	AH40-M0005	ビクトリックジョイント (S1-5B)	8	S-125
○	16	PE17-M5015	パイプサポート	1	
○	17	PE17-M5007A	6Bテーバパイプクランプ	1	
○	18	PE17-M5504イ	パイプステー	1	
○	19	PE17-M5505	ブラケット (1)	1	
○	20	PE17-E2109Bイ	5Bパイプクランプ	3	
○	21	PE17-M5506	ブラケット (2)	1	
○	22	PE17-M5507	ブラケット (3)	1	
○	23	PC-43415	コック	1	
○	24	PC-43416	パッキン	1	
○	25	PE17-M5508A	ブラケット (4)	1	

本部品は単品で販売いたします。  
 本部品の販売はSub-ass'y単位になります。

(注) 無印の部品は販売いたしません。



シャーシ回りコンクリート配管





## シャート回リコンクリート配管

販売区分	符号	部品番号	部品名称・サイズ	個数	備考
○	26	PE17-E2019A	セットボルトC	1	
○	27	PE17-E2012	ナット	2	
○	28	0130-1435	ボルト	4	
○	29	0701-1435	スプリングワッシャ	4	
○	30	0140-1625 p.2	ボルト	4	
○	31	0701-1640	スプリングワッシャ	4	
○	32		チェーン (線径φ2×ピッチ15×350L)	1	
○	33	0701-1230	スプリングワッシャ	2	
○	34	0500-0865	ナット	2	
○	35	0100-0830	ボルト	1	
○	36	PE17-M5020	ヒンジASSY	1	含37~41
○	37	PE17-M5021	ステー	1	
○	38	PE17-M5022	ステー	1	
○	39	AA00-M0014	ボルト	1	
○	40		Uナット (M5/8, SS41, 二面巾26)	1	
○	41	0720-1630	ワッシャ	1	

本部品は単品で販売いたします。

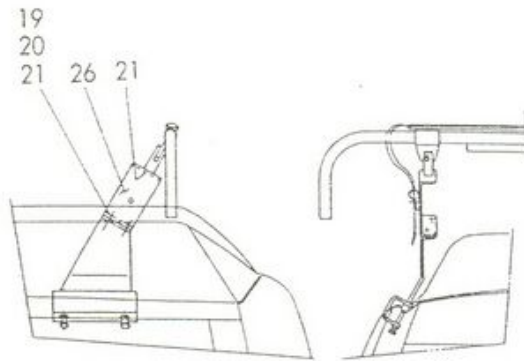
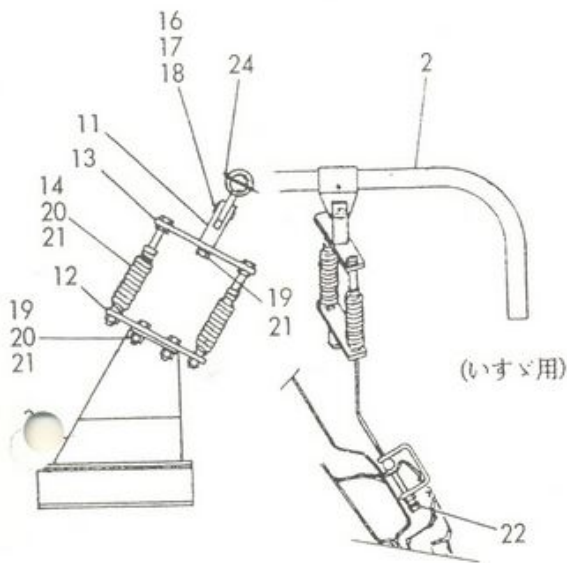
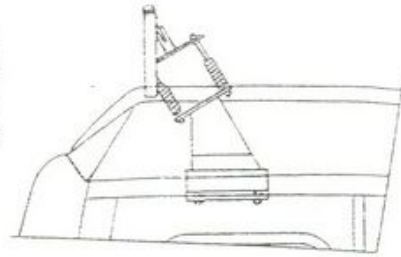
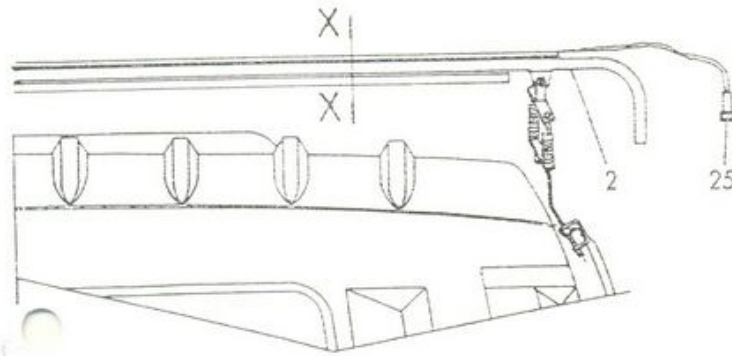
本部品の販売はSub-ass'y単位になります。

\*部品の販売はA...単位になります。

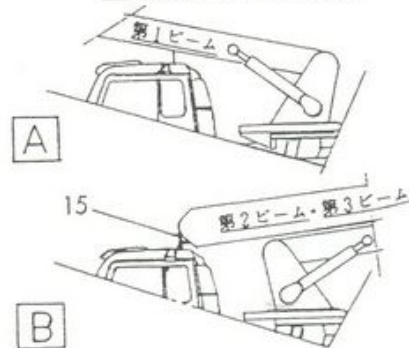
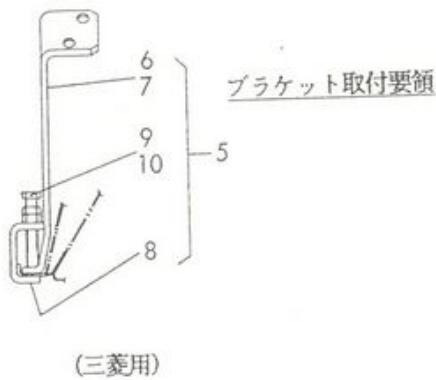
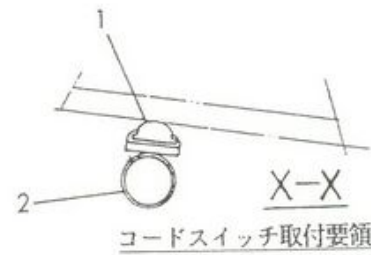
(注) 無印の部品は販売いたしません。



誤作動防止装置 (1)



左側固縛要領



## 誤作動防止装置 (I)

62

販売 区分	符号	部 品 番 号	部 品 名 称 ・ サ イ ズ	個 数	備 考
		PE51-M7001Aニ	誤作動防止装置 (I)	1	
○	1	PE51-M7005	コードスイッチ	1	
○	2	PE51-M7007A	パイプ	1	
○	3	PE51-M7003イ	ブラケット (R) (いすゞ用)	1	
○	4	PE51-M7004イ	ブラケット (L) (いすゞ用)	1	車種により選定ノ コト
○	5	PE51-M7018	ブラケットASSY (日 野・三菱用)	1SET	含6~10
○	6	PE51-M7019	ブラケットA (R)	1	
○	7	PE51-M7020	ブラケットB (L)	1	
○	8	PE51-M7021	ブラケットC	2	
○	9	0130-0850	ボルト	4	
○	10	0500-0865	ナット	4	
○	11	AK40-Y0009	ヨーク	2	
○	12	PE51-M7011	プレート (I)	1	
○	13	PE51-M7012	プレート (II)	1	
○	14	PE51-M7010	スプリング	2	
○	15	PE51-M7013	ステー	2	
○	16	1310-1016	ピン	2	
○	17	0720-1020	ワッシャ	2	
○	18	1300-2520	スプリットピン	2	
○	19	0131-0825	ボルト	6	
○	20	0500-0865	ナット	20	
○	21	0701-0820	スプリングワッシャ	13	
○	22	0130-0640	ボルト (いすゞ用)	4	
○	23	0500-0605	ナット (いすゞ用)	4	
○	24	ZP00-030030	ロールピン (φ3-30L)	2	
○	25	7228-3023	コネクタ	1	
○	26	PE51-M7022	チャンネル	1	

— 本部品は単品で販売いたします。

— 本部品の販売はSub-ass'y単位になります。

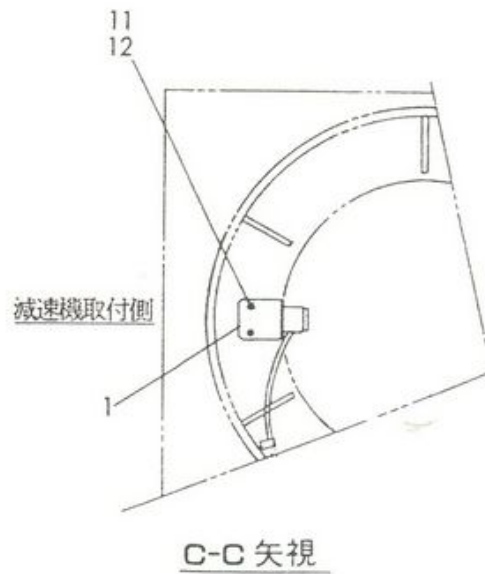
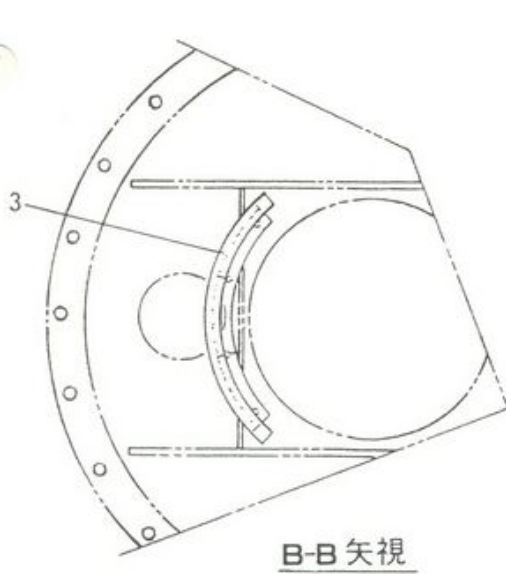
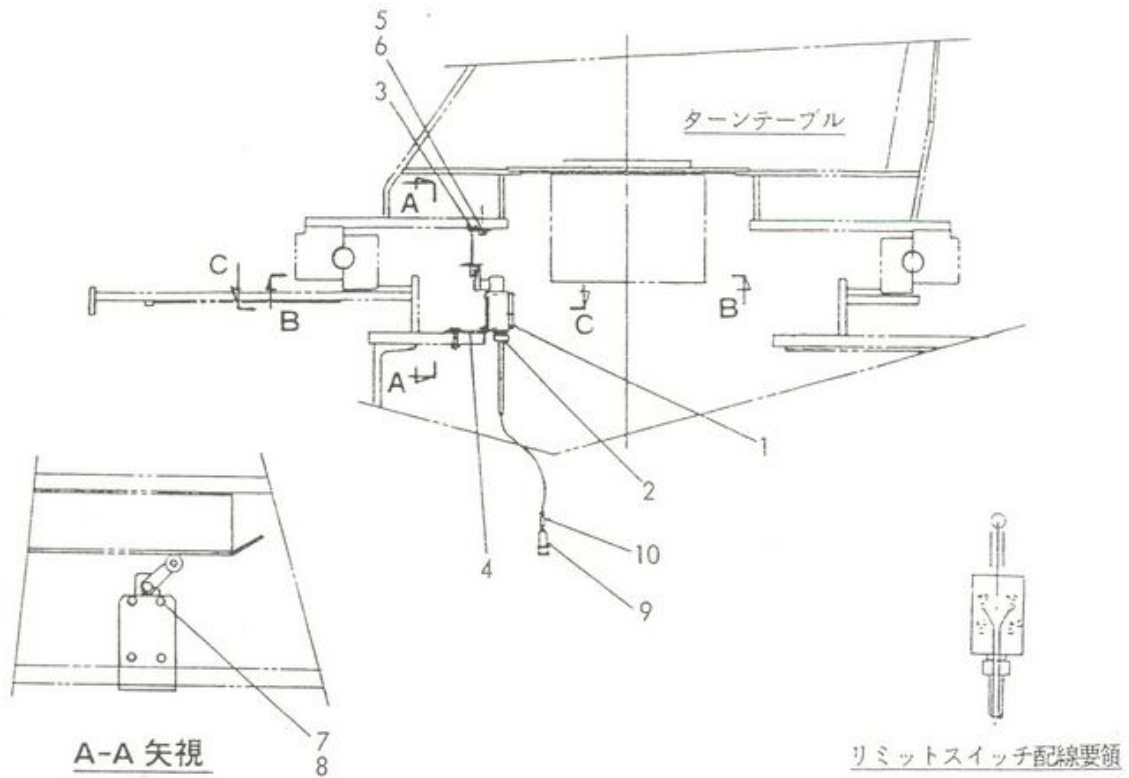
— 本部品の販売はAss'y単位になります。

(注) 無印の部品は販売いたしません。





誤作動防止装置 (II)



## 誤作動防止装置 (II)

販売区分	符号	部 品 番 号	部 品 名 称 ・ サ イ ズ	個数	備 考
		PE51-M7002ロ	誤作動防止装置 (II)	1	
○	1	WLCA2-55	リミットスイッチ (高密閉型)	1	
○	2	SC-2	コネクタ	1	
○	3	PE51-M7008イ	ブラケット	1	
○	4	PE51-M7009ロ	ブラケット	1	
○	5	0130-0810	ボルト	4	
○	6	0701-0820	スプリングワッシャ	6	
○	7	0270-0615	ボルト	4	
○	8	0701-0615	スプリングワッシャ	4	
○	9	ZL42-02A0100	キャプタイヤコード	1	
○	10	7228-3023	(ビニール被覆L=1000) コネクタ	1	
○	11	0131-1016	ボルト	2	
○	12	0701-1025	スプリングワッシャ	2	

本部品は単品で販売いたします。

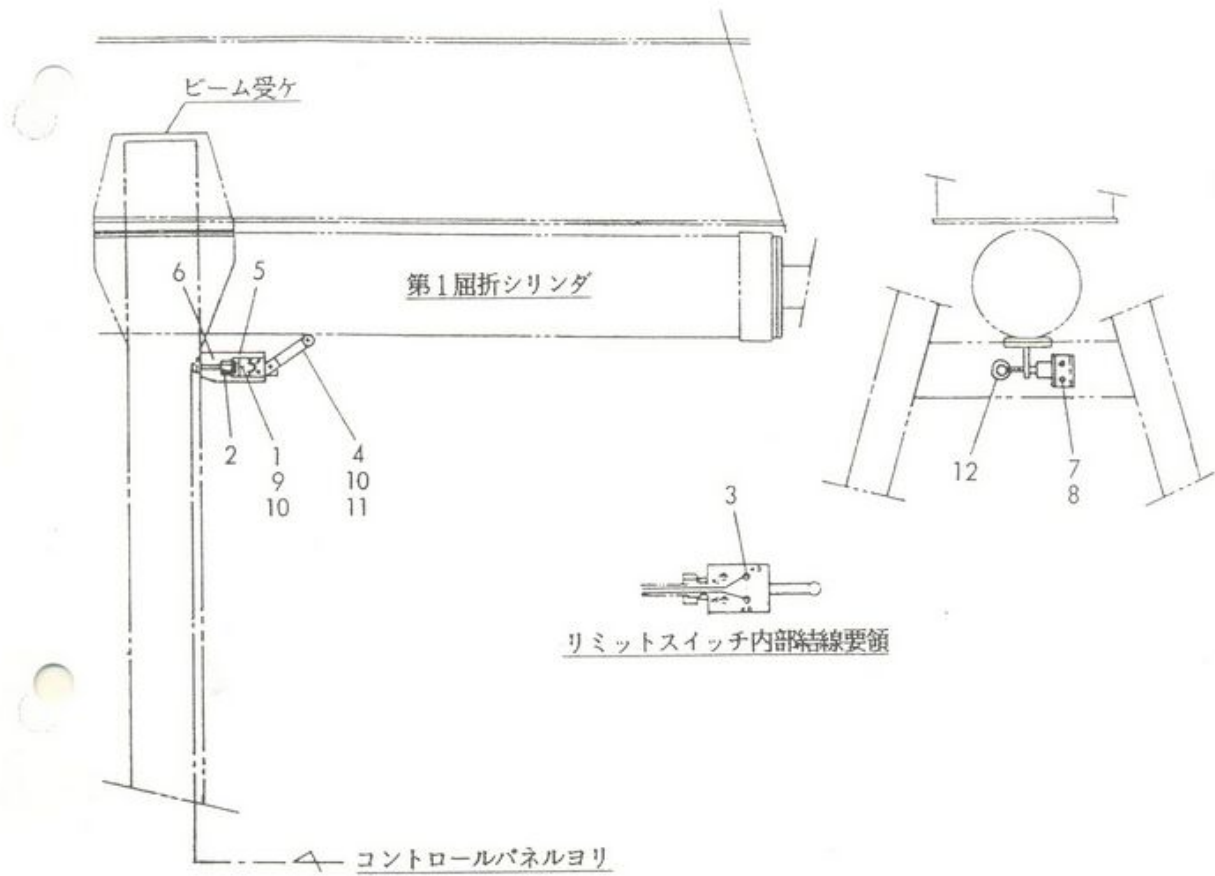
本部品の販売はSub-ass'y単位になります。

本部品の販売はAss'y単位になります。

(注) 無印の部品は販売いたしません。



ビーム受け誤作動防止装置 (Ⅲ)





## ビーム受け誤作動防止装置 (Ⅲ)

64

販売区分	符号	部品番号	部品名称・サイズ	個数	備考
○		PA51-M5509	ビーム受け誤作動防止装置 (Ⅲ)	1	
○	1	WLCA2-55	リミットスイッチ (高密封型)	1	
○	2	SC-2	コネクタ	1	
○	3	B-11	端子	1	
○	4	PE51-M7015	レバー	1	
○	5	PE51-M7016	ブラケット	1	
○	6	PE51-M7017	ブラケット	1	
○	7	0130-0825	ボルト	2	
○	8	0701-0820	スプリングワッシャ	2	
○	9	0130-0615	ボルト	4	
○	10	0701-0615	スプリングワッシャ	5	
○	11	0301-0615	ボルト	1	
○	12	AS30-N0004A	グロメット	1	

— 本部品は単品で販売いたします。

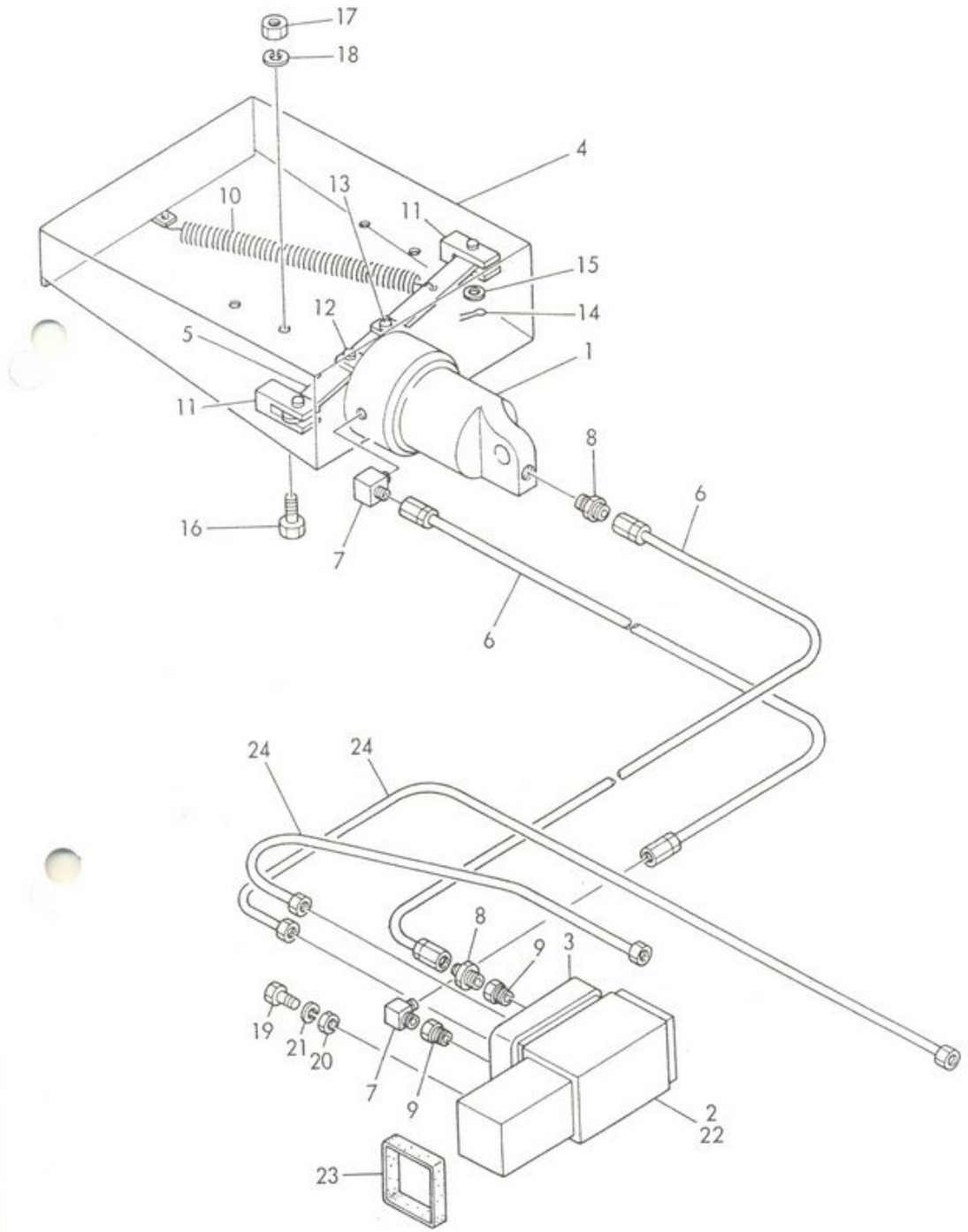
— 本部品の販売はSub-ass'y単位になります。

※部品の販売はA...単位になります

(注) 無印の部品は販売いたしません。



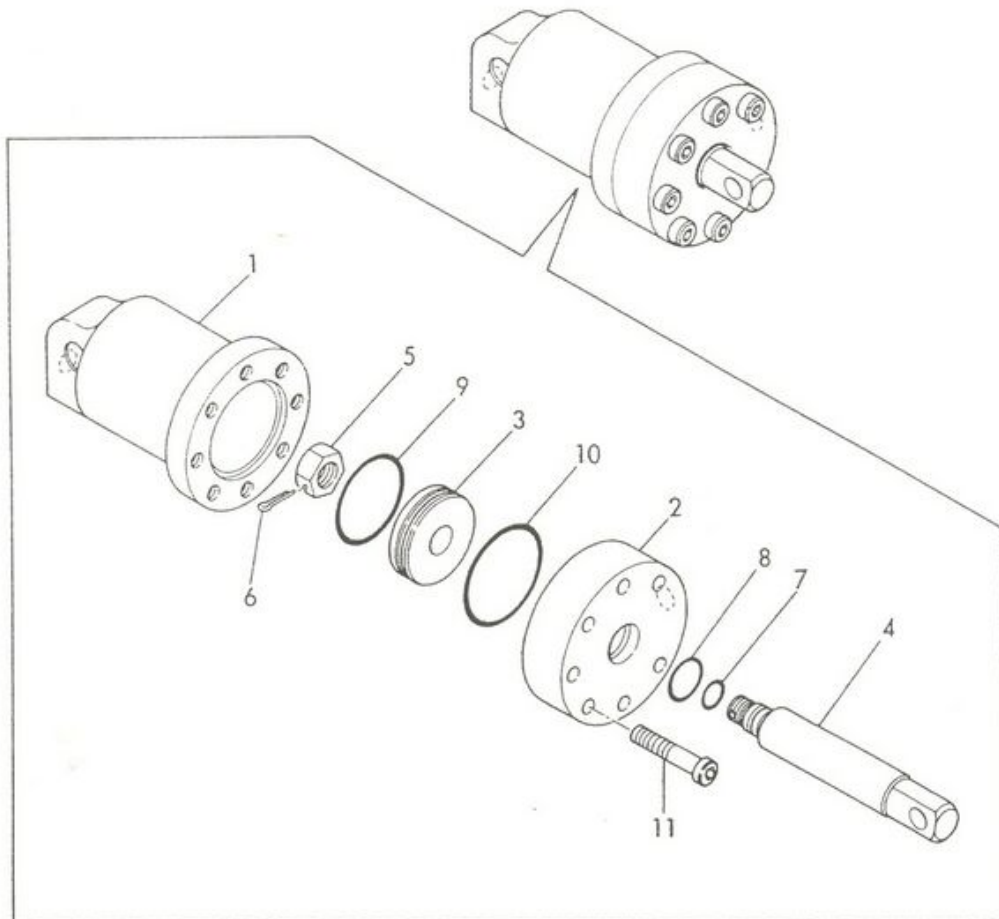
オートアクセルASSY







オートアクセルシリンダASSY



区  
○



## オートアクセルシリンダASSY

売分	符号	部品番号	部品名称・サイズ	個数	備考
		VE00-M0052イ	オートアクセルシリンダASSY	1	
	1	VE12-K0046	ハウジング	1	
○	2	VE23-K0022	キャップ	1	
○	3	VE32-M0034	ピストン	1	
○	4	VE34-M0034	ピストンロッド	1	
○	5	VE69-K0005	ピストンナット	1	
○	6	ZP00-025016	ロールピン (φ2.5×16L)	1	
○	7	2001-0012	Oリング (P12)	1	
○	8	2001-0022	Oリング (P22)	1	
○	9	2001-0044	Oリング (P44)	1	
○	10	2001-1050	Oリング (G50)	1	
○	11	0301-0845	ボルト	7	

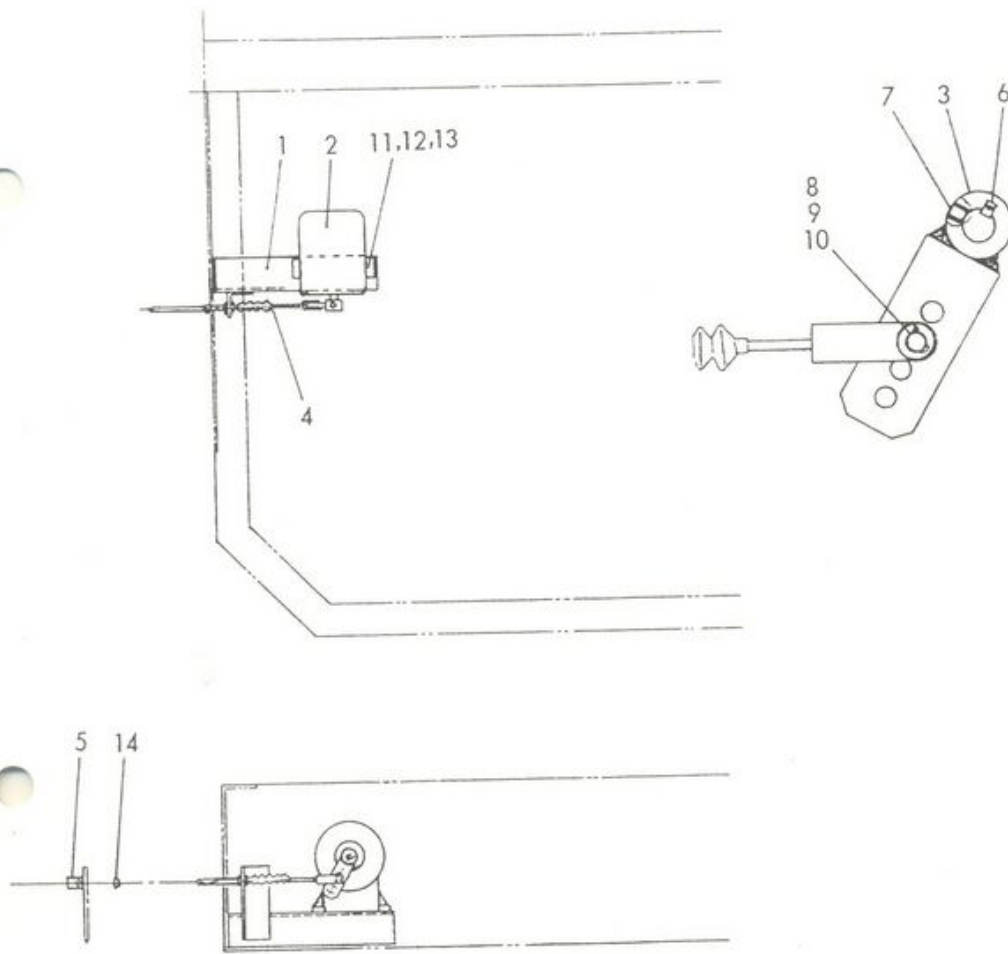
本部品は単品で販売いたします。

本部品の販売はSub-ass'y単位になります。

(注) 無印の部品は販売いたしません。



スロットルコントロールASSY



mm  
0





## スロットルコントロールASSY

販売 区分	符号	部 品 番 号	部 品 名 称 ・ サ イ ズ	個 数	備 考
		PK45-M5015Aロ	スロットルコントロールASSY	1	
○	1	PK45-M5016ロ	モータブラケット	1	
○	2	PK45-M5017	コントロールモータ	1	
○	3	PK45-M5018B	レバー	1	
○	4	AK20-M0004	コントロールワイヤ	1	
○	5	AK40-E0004	ストップ	1	
○	6	ZJ40-04016	キー	1	
○	7	0991-0506	セットスクリュ	2	
○	8	1310-0612	ピン	1	
○	9	1300-1612	スプリットピン	1	
○	10	0720-0616	ワッシャ	1	
○	11	0130-0825	ボルト	2	
○	12	0500-0865	ナット	2	
○	13	0701-0820	スプリングワッシャ	2	
○	14	JA41-A0066	ワイヤハーネスブーツ	1	

本部品は単品で販売いたします。

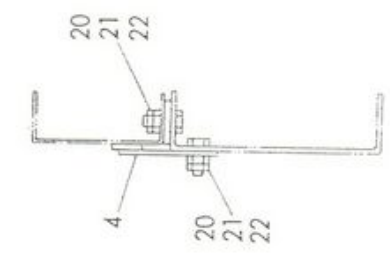
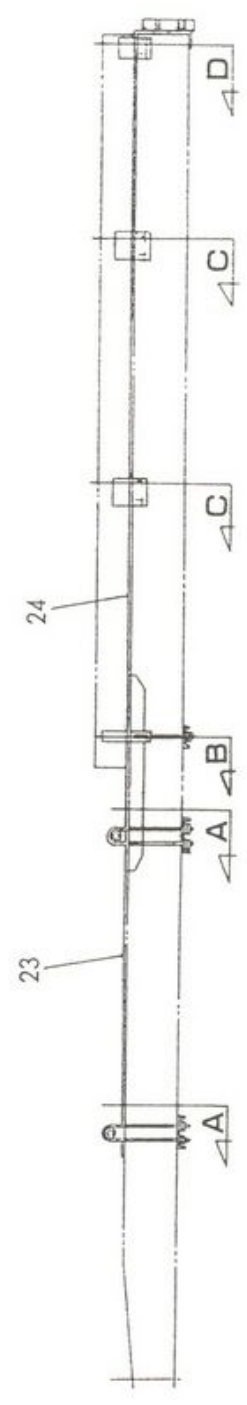
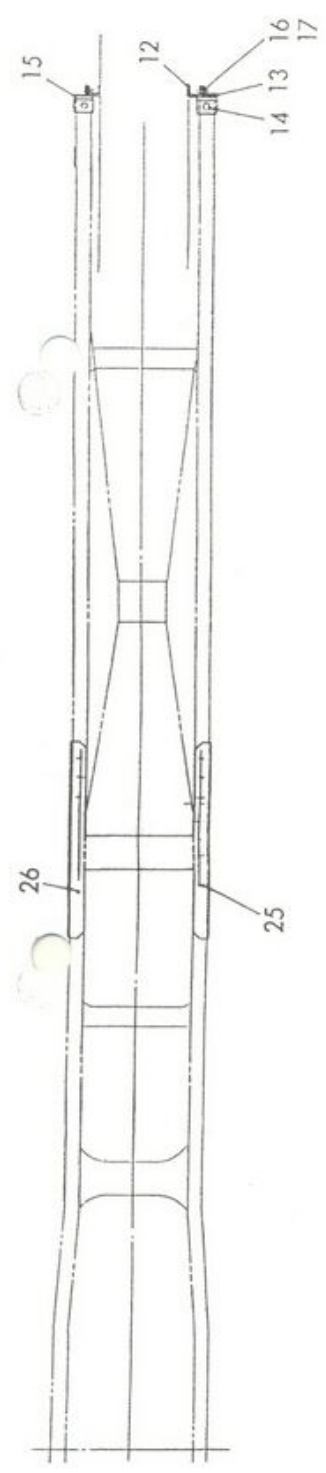
本部品の販売はSub-ass'y単位になります。

\*部品の販売はAss'y単位になります。

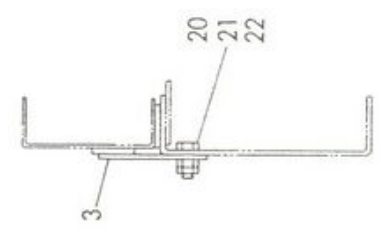
(注) 無印の部品は販売いたしません。



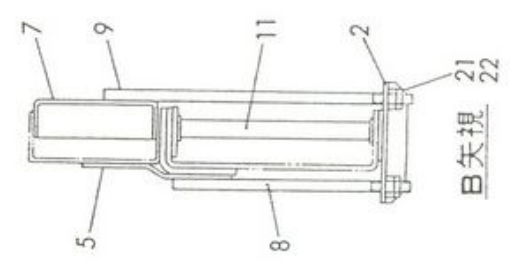
ユニットマウント (いすゞ用)



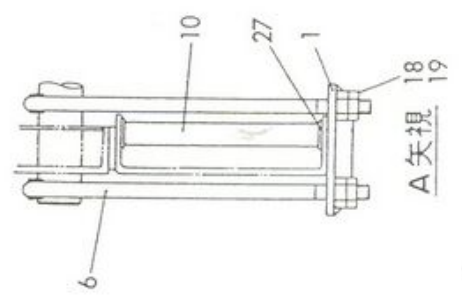
D矢視



C矢視



B矢視



A矢視



## ユニットマウント (いすゞ用)

販売 区分	符号	部 品 番 号	部 品 名 称 ・ サ イ ズ	個 数	備 考
		IPA-M16002ロ	ユニットマウント (いすゞP-CXZ19Q)	1	
○	1	AB50-E0009	セットプレート	4	
○	2	AB50-E0014	セットプレート	2	
○	3	PX23-M0002	セットプレート	4	
○	4	PX23-M0087	セットプレート	2	
○	5	PX23-E0061	セットプレート	2	
○	6	PX21-M0003	Uボルト	8	
○	7	PX23-M0098	ブラケット	2	
○	8	AB20-E0022ロ	セットボルト	2	
○	9	AB20-M0011	セットボルト	2	
○	10	03.2T34×2400SGP	パイプ (φ34×t3.2-2400L)	1	
○	11	PX24-M0013	フレームサポート	2	
○	12	PX23-M0084	ブラケット	2	
○	13	PX23-M0085	ブラケット	2	
○	14	PX43-M0019A	プレート	1	
○	15	PX43-M0018A	プレート	1	
○	16	ZA21-12016	ハードロックナット (M20×P1.5)	4	
○	17	0101-2050	ボルト	4	
○	18	0500-2419	ナット	16	
○	19	0510-2414	ナット	16	
○	20	0101-1645	ボルト	14	
○	21	0500-1613	ナット	18	
○	22	0510-1610	ナット	18	
○	23		コンベアベルト (幅65×t10-1800L)	2	
○	24		コンベアベルト (幅65×t10-3510L)	2	
○	25	PX31-M0083イ	左側補強材	1	
○	26	PX31-M0084イ	右側補強材	1	
○	27	F4.5T44×44SS41F	フラットバー (FB44×t4.5-44L)	16	

本部品は単品で販売いたします。

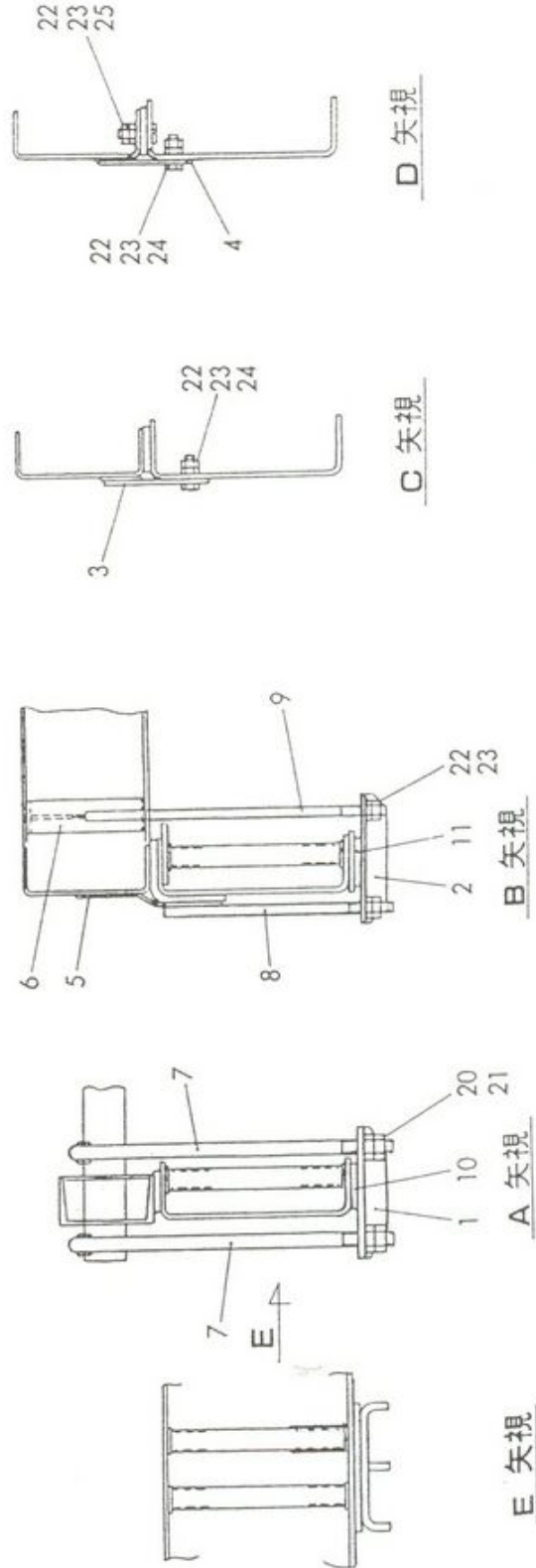
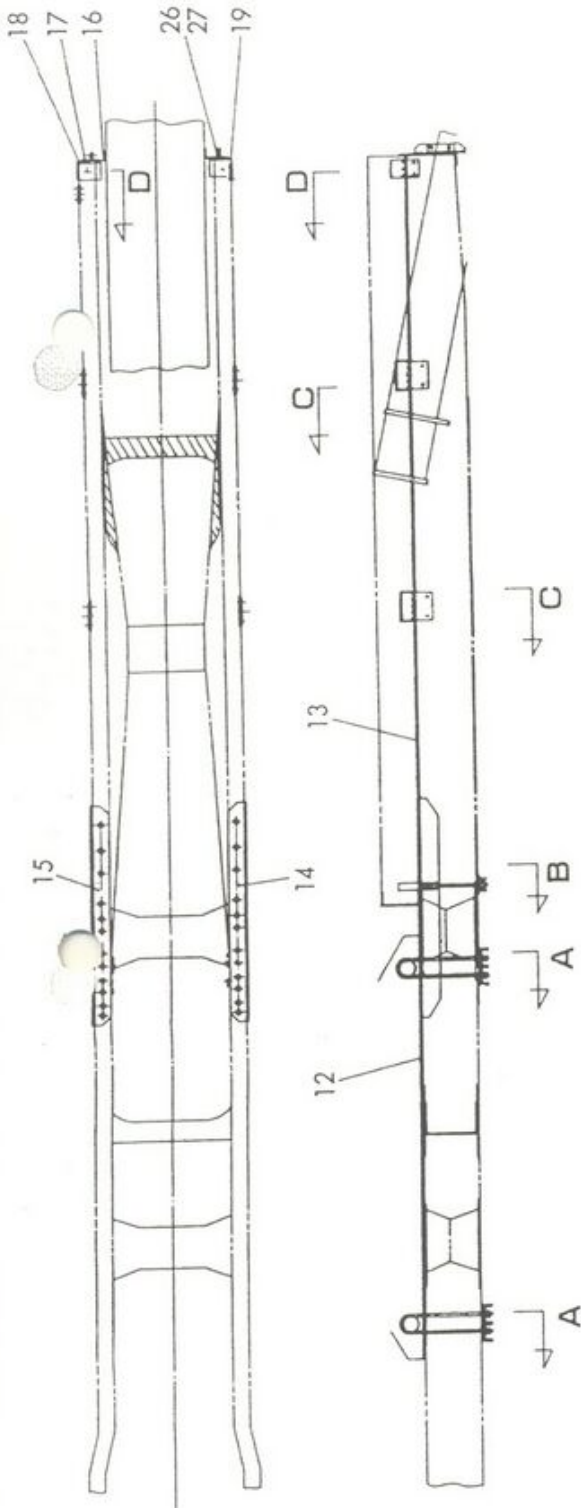
本部品の販売はSub-ass'y単位になります。

(注) 無印の部品は販売いたしません。





ユニットマウント (三菱用)



## ユニットマウント (三菱用)

69

販売分	符号	部 品 番 号	部 品 名 称 ・ サ イ ズ	個数	備 考
		FPA-M16002	ユニットマウント (三菱P-FV415P)	1	
○	1	AB50-E0010	セットプレート	4	
○	2	AB50-E0004	セットプレート	2	
○	3	PX23-M0001	セットプレート	4	
○	4	PX23-M0087	セットプレート	2	
○	5	PX23-E0034	セットプレート	2	
○	6	PX23-M0098	ブラケット	2	
○	7	PX21-M0004	Uボルト	8	
○	8	AB20-E0022ロ	セットボルト	2	
○	9	AB20-M0011	セットボルト	2	
○	10	F9T75×200SS41F	フラットバー (FB75×t9-200L)	4	
○	11	F9T75×100SS41F	フラットバー (FB75×t9-100L)	2	
○	12		コンベアベルト (幅65×t9-1870L)	2	
○	13		コンベアベルト (幅65×t9-3510L)	2	
○	14	PX31-M0087	左側補強材	1	
○	15	PX31-M0088	右側補強材	1	
○	16	PX23-M0084	ブラケット	2	
○	17	PX23-M0085	ブラケット	2	
○	18	PX43-M0037	エンドプレート	1	
○	19	PX43-M0038	エンドプレート	1	
○	20	0500-2419	ナット	16	
○	21	0510-2414	ナット	16	
○	22	0500-1613	ナット	18	
○	23	0500-1610	ナット	18	
○	24	0101-1645	ボルト	12	
○	25	0101-1655	ボルト	2	
○	26	0101-2050	ボルト	4	
○	27	ZA21-12016	ハードロックナット (M20×P1.5)	4	

— 本部品は単品で販売いたします。

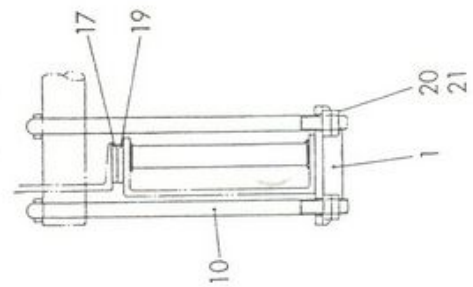
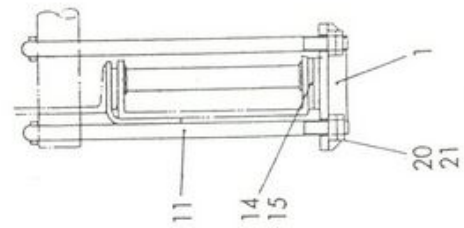
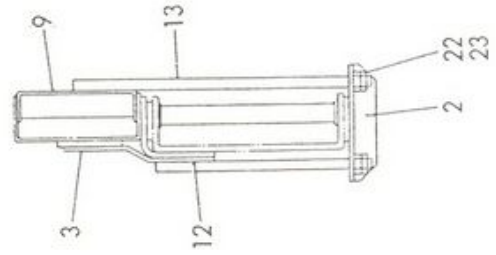
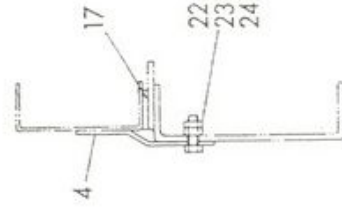
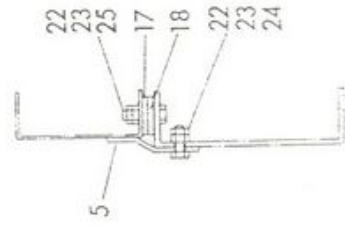
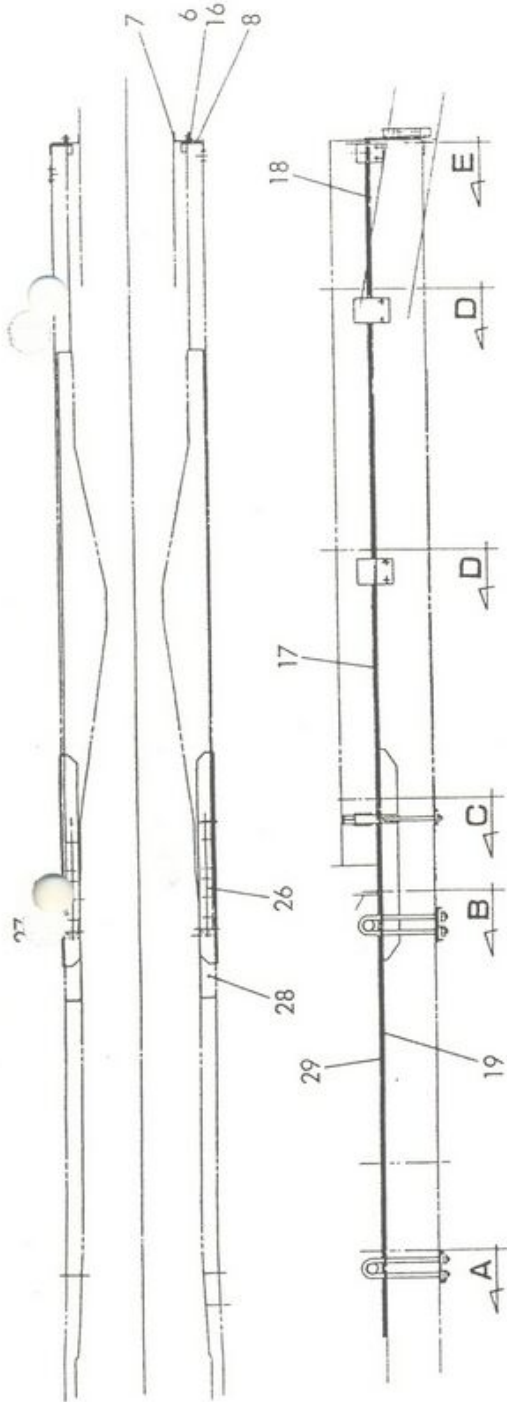
— 本部品の販売はSub-ass'y単位になります。

— 本部品の販売はA...単位になります

(注) 無印の部品は販売いたしません。



ユニットマウント (田野用)





## ユニットマウント (日野用)

販売 区分	符号	部 品 番 号	部 品 名 称 ・ サ イ ズ	個 数	備 考
		HPA-M16004Aロ	ユニットマウント (日野P-FS634BA)	1	
○	1	AB50-E0009	セットプレート	4	
○	2	AB50-E0014	セットプレート	2	
○	3	PX23-E0061	セットプレート	2	
○	4	PX23-E0013	セットプレート	4	
○	5	PX23-M0086	セットプレート	2	
○	6	ZA21-12016	ハードロックナット (M20×P1.5)	4	
○	7	PX23-M0084	ブラケット	2	
○	8	PX23-M0085	ブラケット	2	
○	9	PX23-M0098	ブラケット	2	
○	10	PX21-E0007	Uボルト	4	
○	11	PX21-M0003	Uボルト	4	
○	12	AB20-E0022ロ	セットボルト	2	
○	13	AB20-M0011	セットボルト	2	
○	14	PX23-M0095	プレート	1	
○	15	PX23-M0096	プレート	1	
○	16	0101-2050	ボルト	4	
○	17		コンベアベルト (幅65×t 10-3510L)	2	
○	18		コンベアベルト (幅65×t 10-1095L)	2	
○	19		コンベアベルト (幅65×t 10-2200L)	2	
○	20	0500-2419	ナット	8	
○	21	0510-2414	ナット	8	
○	22	0500-1613	ナット	14	
○	23	0510-1610	ナット	14	
○	24	0101-1645	ボルト	12	
○	25	0101-1660	ボルト	2	
○	26	PX31-M0085	左側補強材	1	
○	27	PX31-M0086	右側補強材	1	
○	28	PX31-M0089	プレート	2	
○	29		コンベアベルト (幅65×t 10-2320L)	2	

— 本部品は単品で販売いたします。

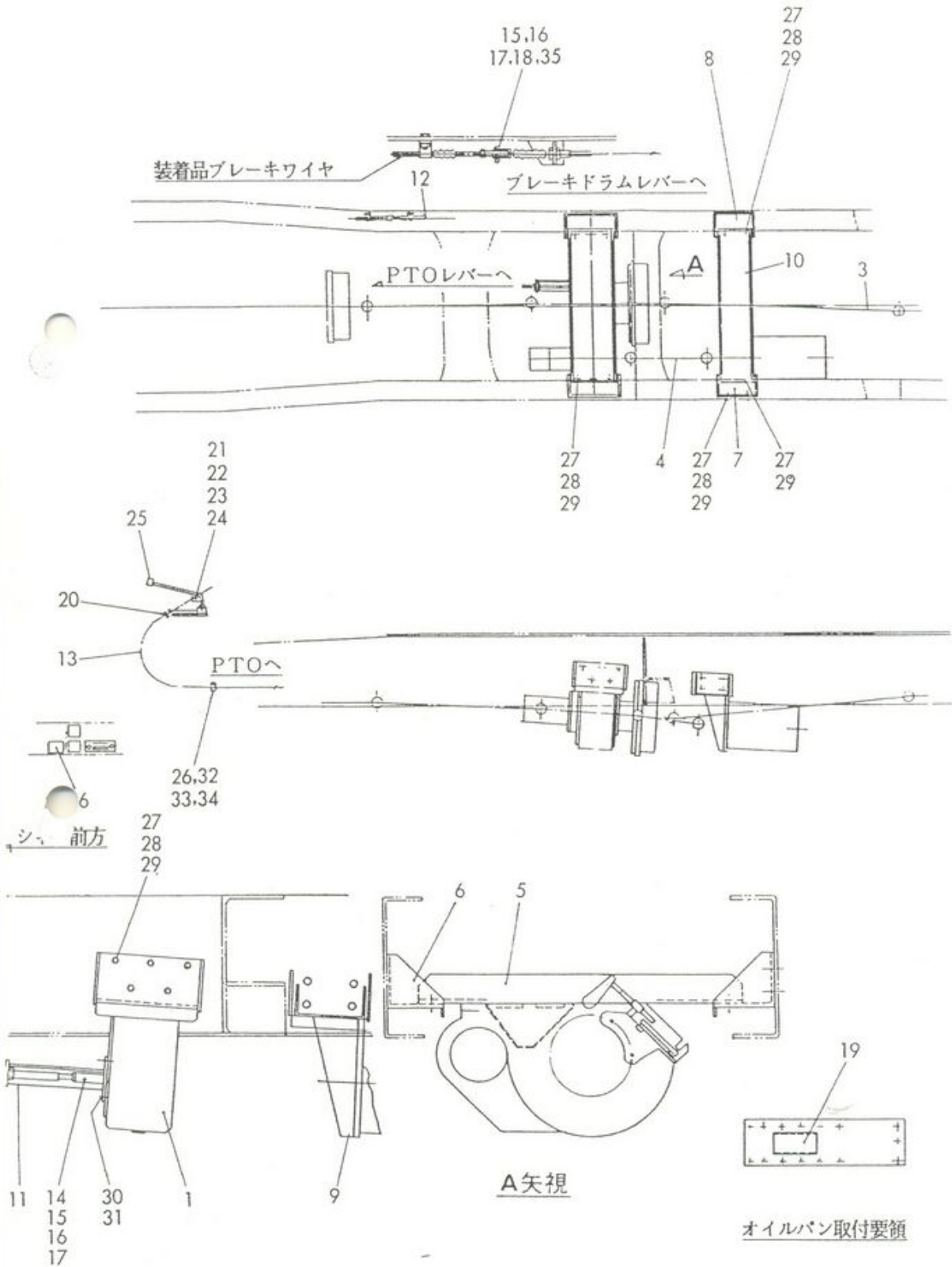
— 本部品の販売はSub-ass'y単位になります。

— 本部品の販売はSub-ass'y単位になります。

(注) 無印の部品は販売いたしません。



ドライブコントロールASSY (いすゞ用)



## ドライブコントロールASSY (いすゞ用)

販売区分	符号	部品番号	部品名称・サイズ	個数	備考
		IPA-M16001ロ	ドライブコントロールASSY (いすゞP-CXZ19Q用)	1	
	1	XZ00-M0040Aイ	トランスファPTO ASSY (XZ55-13-1)	1	210・219 頁参照
○	2	IPB-M19002C	フロントプロベラシャフト (ピン間 727mm)	1	
○	3	IPB-M19003C	リヤプロベラシャフト (ピン間1051mm)	1	
○	4	PX11-M0023	ドライブシャフト (ピン間 250mm)	1	
○	5	PX13-E0013ハ	トランスファケースサポート	1	
○	6	PX13-E0012	ブラケット	2	
○	7	PX13-M0031	ブラケット	1	
○	8	PX13-M0032	ブラケット	1	
○	9	PX12-M0031	ポンプブラケット	1	
○	10	PX13-M0034	ステー	1	
○	11	PX14-E0001A	PTOアウトワイヤストッパ	1	
○	12	PX16-M0021	センターブレーキワイヤ (L=1000)	1	
○	13	ZK20-B5600	PTOコントロールワイヤ (L=5600)	1	
○	14	AK40-E0005	ヨーク	1	
○	15	1300-3020	スプリットピン	2	
○	16	1310-1025	ピン	2	
○	17	0730-1016	ワッシャ	2	
○	18	AK40-M0001	ジョイント	1	
○	19	PX13-M0008	オイルパン	1	
○	20	AS30-Y0006	ダストカバー	1	
○	21	AK40-M0007	ヨーク	1	
○	22	1310-0822	ピン	1	
○	23	1300-2015	スプリットピン	1	
○	24	0730-0816	ワッシャ	1	
○	25	138100-1014	PTOレバーASSY (1-38300303-6ZL)	1	いすゞ純正

本部品は単品で販売いたします。

本部品の販売はSub-ass'y単位になります。

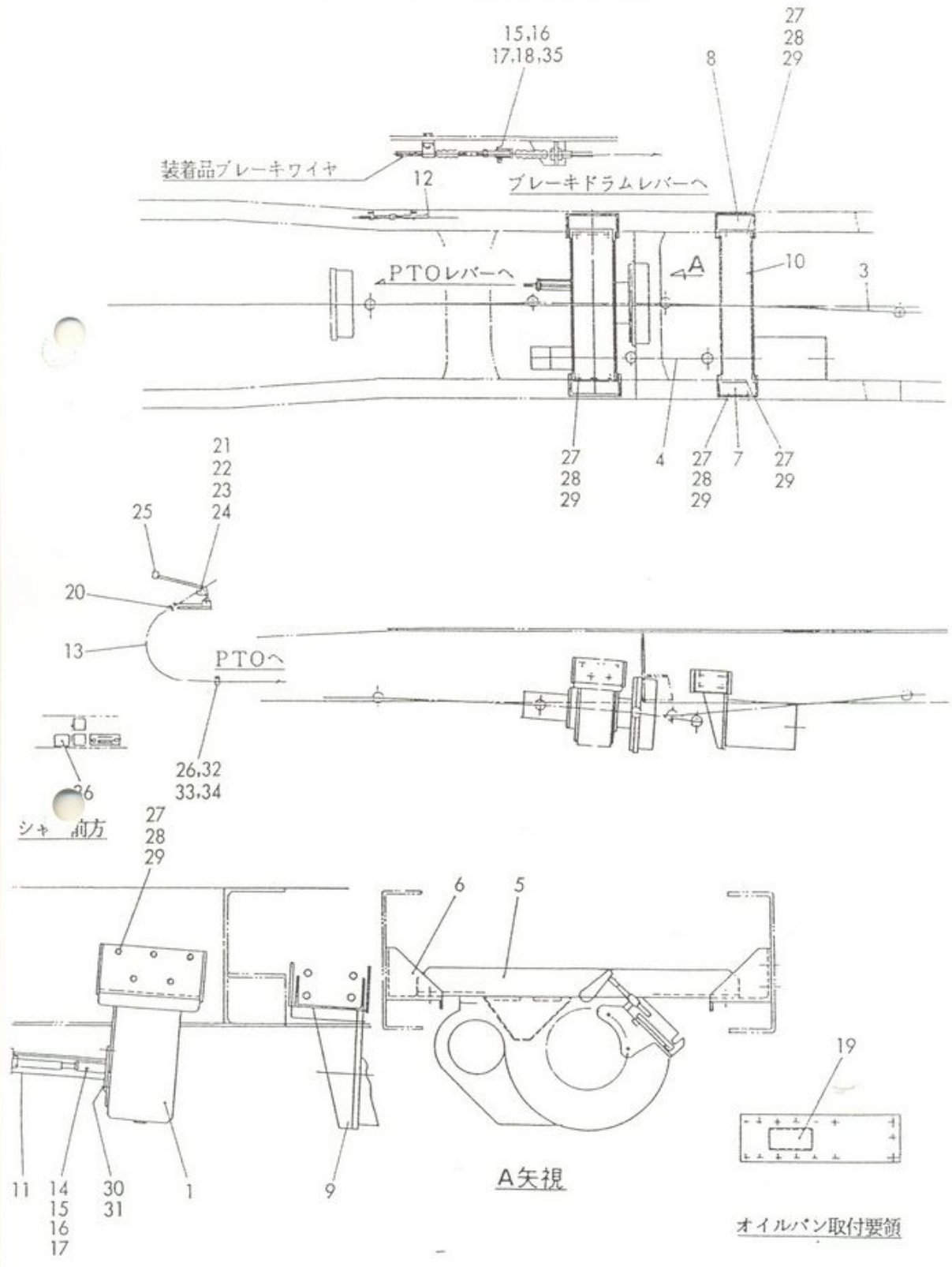
(注) 無印の部品は販売いたしません。





ドライブコントロールASSY (いすゞ用)

販  
区



## ドライブコントロールASSY (いすゞ用)

売分	符号	部 品 番 号	部 品 名 称 ・ サ イ ズ	個数	備 考
○	26	AC10-K0004	クリップ	6	
○	27	0100-1445	ボルト	30	
○	28	0500-1411	ナット	27	
○	29	0701-1435	スプリングワッシャ	30	
○	30	0170-1220	ボルト	2	
○	31	0701-1230	ワッシャ	2	
○	32	0130-0620	ボルト	6	
○	33	0500-0605	ナット	6	
○	34	0701-0615	スプリングワッシャ	6	
○	35	0500-0805	ナット	1	
○	36	AR90-M0096	コーションプレート (第5速用)	1	

— 本部品は単品で販売いたします。

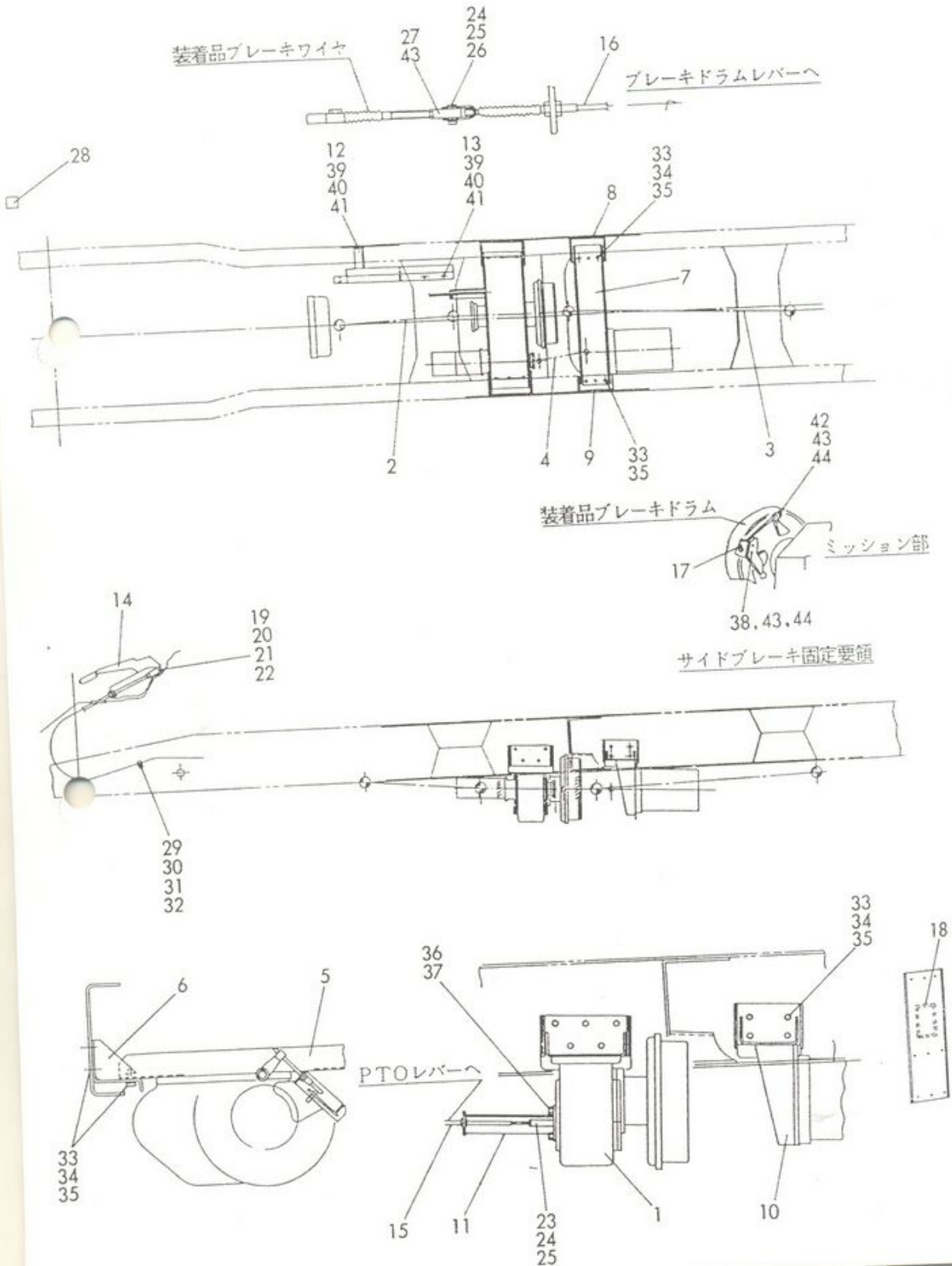
— 本部品の販売はSub-ass'y単位になります。

— 本部品の販売はSub-ass'y単位になります。

(注) 無印の部品は販売いたしません。



ドライブコントロールASSY (三菱用)





## ドライブコントロールASSY (三菱用)

売分	符号	部品番号	部品名称・サイズ	個数	備考
		FPA-M16001	ドライブコントロールASSY (三菱P-FV415P)	1	
	1	XZ00-M0044A	トランスファPTO ASSY (XZ55-13-F)	1	210・219 頁参照
○	2	FPA-M16005	フロントプロペラシャフト (ピン間 615mm)	1	
○	3	FPA-M16006	リヤプロペラシャフト (ピン間1150mm)	1	
○	4	PX11-M0023	ドライブシャフト (ピン間 <del>250mm</del> )	1	
○	5	PX13-E0001	トランスファケースサポート	1	
○	6	PX13-M0047	ブラケット	2	
○	7	PX13-M0034	ステー	1	
○	8	PX13-M0032	ブラケット	1	
○	9	PX13-M0031	ブラケット	1	
○	10	PX12-M0031	ポンプブラケット	1	
○	11	PX14-E0001A	PTOアウトワイヤストッパ	1	
○	12	PX14-M0022	ブラケット	1	
○	13	PX14-M0033	ブラケット	1	
○	14	MC023000	コントロールレバー&ブラケットASSY	1	三菱純正部品
○	15	ZK20-B5600	PTOコントロールワイヤ (L=5600)	1	
○	16	PX16-M0018	センターブレーキワイヤ (L=900)	1	
○	17	PX16-M0015	ブラケット	1	
○	18	PX13-M0008	オイルパン	1	
○	19	AK40-M0008	ヨーク	1	
○	20	0130-8025	ピン	1	
○	21	0701-0816	スプリングワッシャ	1	
○	22	1300-2020	スプリットピン	1	
○	23	AK40-E0005	ヨーク	1	
○	24	0130-1025	ピン	2	
○	25	0730-1016	ワッシャ	2	

— 本部品は単品で販売いたします。

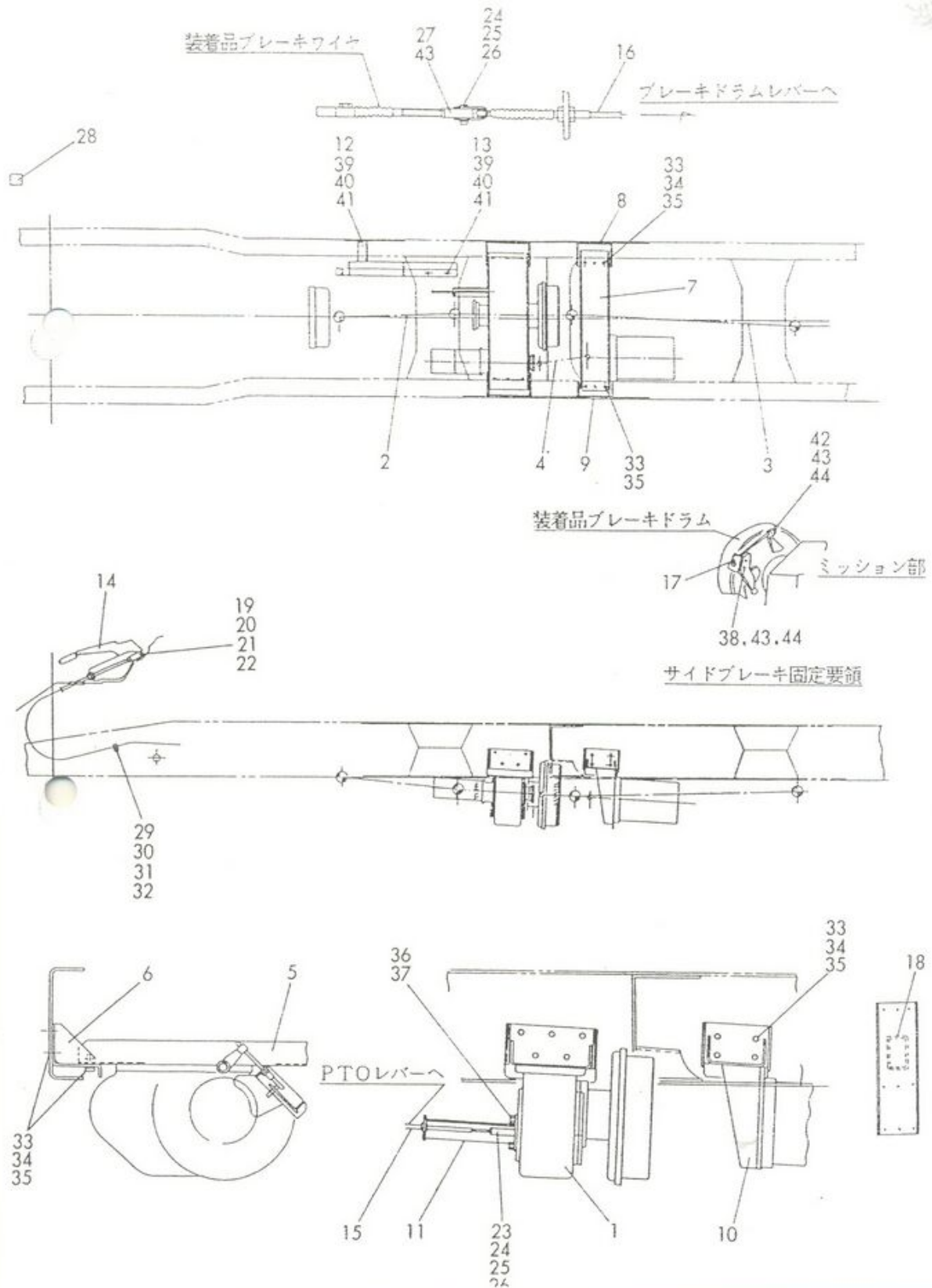
— 本部品の販売はSub-ass'y単位になります。

— 本部品の販売はAss'y単位になります。

(注) 無印の部品は販売いたしません。



ドライブコントロールASSY (三菱用)



## ドライブコントロールASSY (三菱用)

販売分	符号	部 品 番 号	部 品 名 称 ・ サ イ ズ	個数	備 考
○	26	1300-3020	スプリットピン	2	
○	27	AK40-M0001	ジョイント	1	
○	28	AR90-M0096	コーションプレート (第5速用)	1	
○	29	AC10-K0004	クリップ	10	
○	30	0130-0620	ボルト	10	
○	31	0500-0605	ナット	10	
○	32	0701-0615	スプリングワッシャ	10	
○	33	0100-1445	ボルト	30	
○	34	0500-1411	ナット	27	
○	35	0701-1435	スプリングワッシャ	30	
○	36	0170-1220	ボルト	2	
○	37	0701-1230	スプリングワッシャ	2	
○	38	0100-0825	ボルト	2	
○	39	0130-1030	ボルト	3	
○	40	0500-1008	ナット	3	
○	41	0701-1025	スプリングワッシャ	3	
○	42	0100-0817	ボルト	1	
○	43	0500-0825	ナット	4	
○	44	0701-0816	スプリングワッシャ	3	

— 本部品は単品で販売いたします。

(注) 無印の部品は販売いたしません。

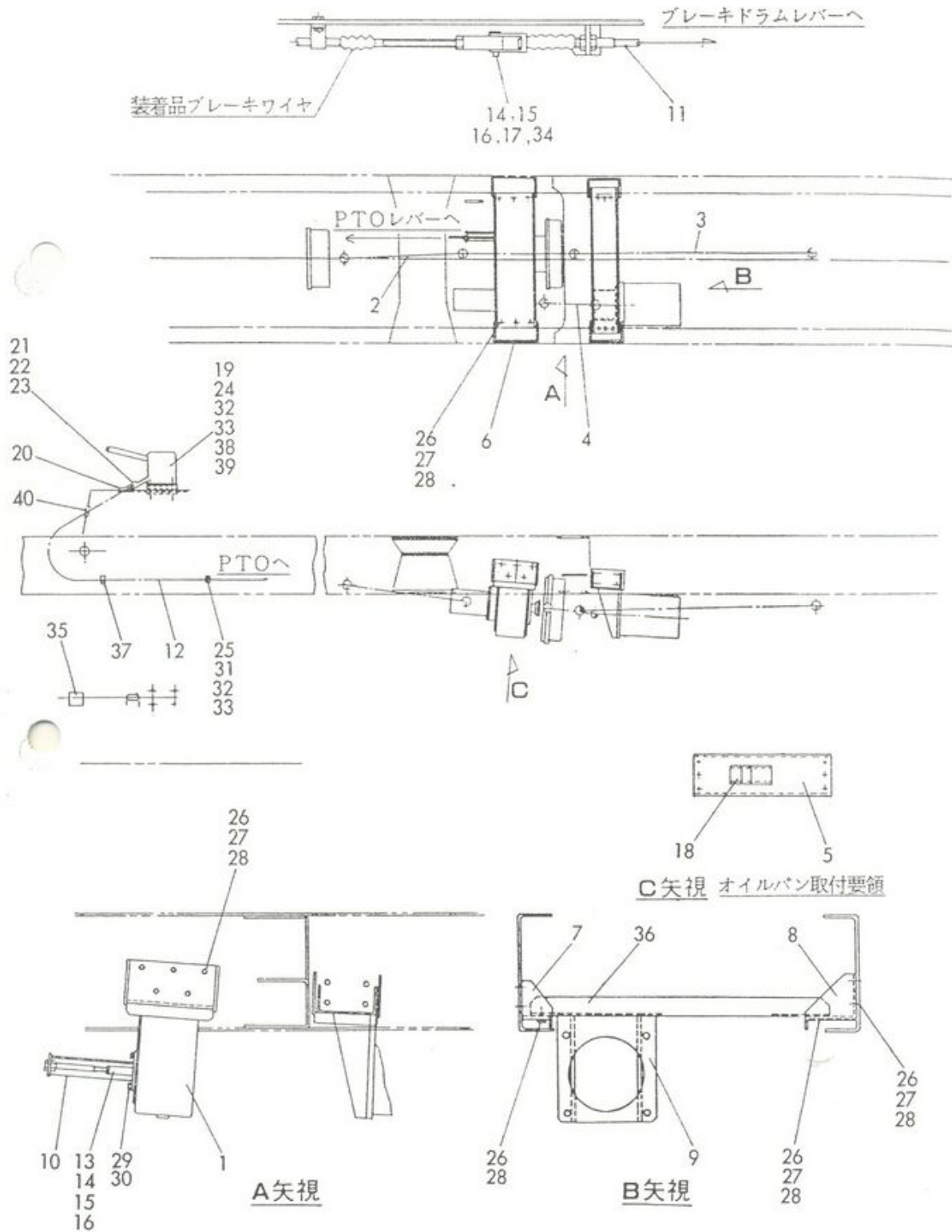
— 本部品の販売はSub-ass'y単位になります。

— 本部品の販売は、必ずこの表を参照してください。





ドライブコントロールASSY (日野用)



## ドライブコントロールASSY (田野用)

販売 区分	符号	部 品 番 号	部 品 名 称 ・ サ イ ズ	個 数	備 考
		HPA-M16001Aニ	ドライブコントロールASSY (田野P-FS634BA)	1	
	1	XZ00-M0042Aロ	トランスファPTO ASSY (XZ55-13-H)	1	210・219 頁参照
○	2	HPA-M16002	フロントプロペラシャフト (ピン間 605mm)	1	
○	3	HPA-M16003	リヤプロペラシャフト (ピン間 1213mm)	1	
○	4	PX11-M00 <del>38</del> 38A	ドライブシャフト (ピン間 256mm)	1	
○	5	PX13-E0013ハ	トランスファケースサポート	1	
○	6	PX13-E0012	ブラケット	2	
○	7	PX13-M0031	ブラケット	1	
○	8	PX13-M0032	ブラケット	1	
○	9	PX12-M0031	ポンプブラケット	1	
○	10	PX14-M0017A	PTOアウトワイヤストップ	1	
○	11	PX16-M0018	センターブレーキワイヤ (L=900)	1	
○	12	ZK20-B4600	PTOコントロールワイヤ (L=4600)	1	
○	13	AK40-M0006	ヨーク	1	
○	14	1300-3020	スプリットピン	2	
○	15	1310-1025	ピン	2	
○	16	0730-1016	ワッシャ	2	
○	17	AK40-M0001	ジョイント	1	
○	18	PX13-M0008	オイルパン	1	
○	19	138100-1014	PTOレバーASSY (I-38300101-6ZL)	1	いすゞ純正部品
○	20	AS30-Y0006	ダストカバー	1	
○	21	AK40-M0007	ヨーク	1	
○	22	AP40-M0004	ピン	1	
○	23	ZS72-006008	止メ輪 (E形 φ8用)	1	
○	24	0130-0640	ボルト	4	
○	25	AK40-K0004	クリップ	6	

本部品は単品で販売いたします。

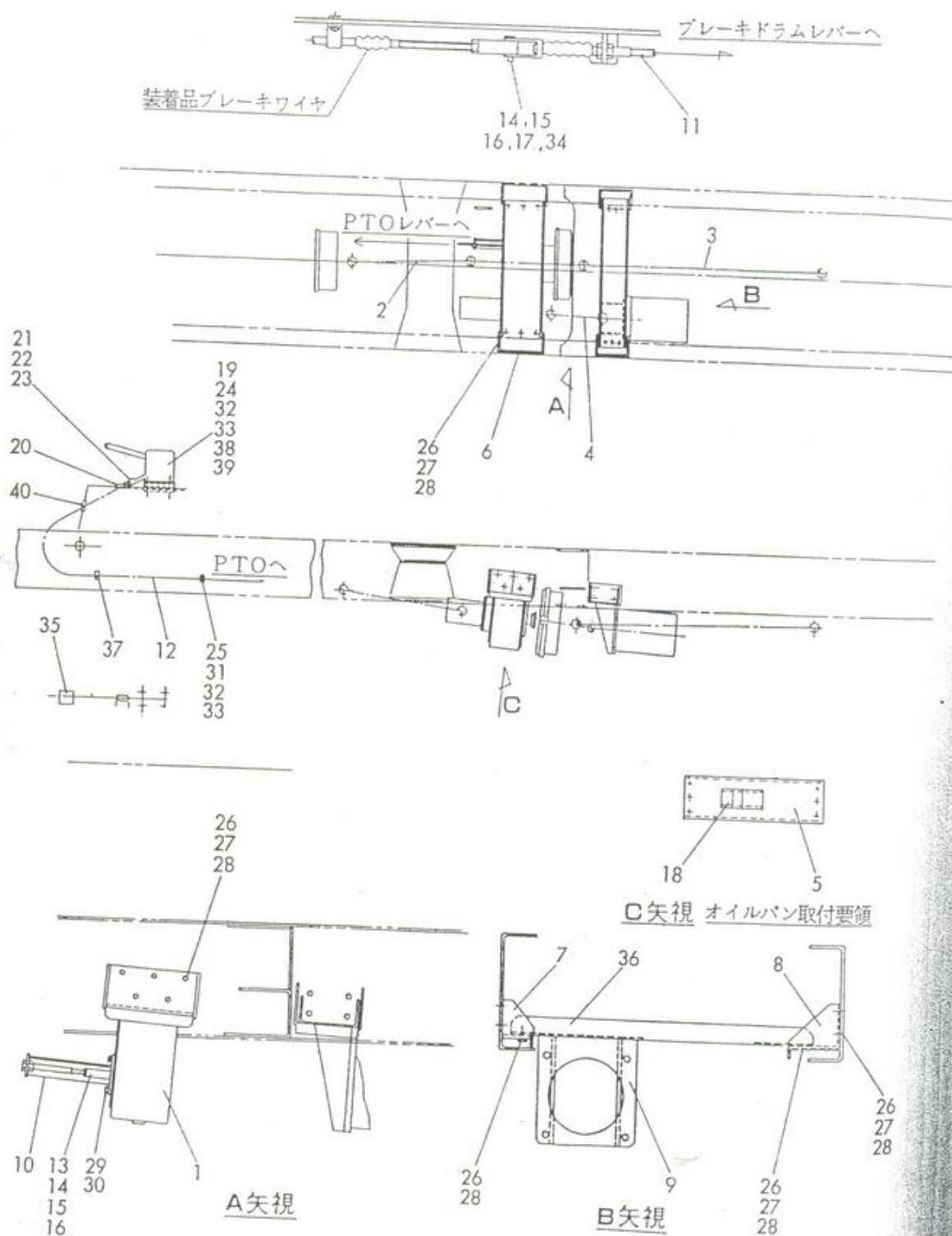
本部品の販売はSub-ass'y単位になります。

本部品の販売はAss'y単位になります。

(注) 無印の部品は販売いたしません。



ドライブコントロールASSY (日野用)





## ドライブコントロールASSY (日野用)

73

販売区分	符号	部品番号	部品名称・サイズ	個数	備考
	○ 26	0100-1445	ボルト	30	
	○ 27	0500-1411	ナット	27	
	○ 28	0701-1435	スプリングワッシャ	30	
	○ 29	0170-1220	ボルト	2	
	○ 30	0701-1230	ワッシャ	2	
	○ 31	0130-0620	ボルト	6	
	○ 32	0500-0605	ナット	10	
	○ 33	0701-0615	スプリングワッシャ	10	
	○ 34	0500-0805	ナット	1	
	○ 35	AR90-M0096	コーションプレート (第5速用)	1	
	○ 36	PX13-M0034	ステー	1	
	○ 37	PX16-M0031	ブラケット	2	
	○ 38	PX13-M0045	スベーサ	1	
	○ 39	PX13-M0046	プレート	1	
	○ 40		グロメット (φ30×φ15×t10)	1	

— 本部品は単品で販売いたします。

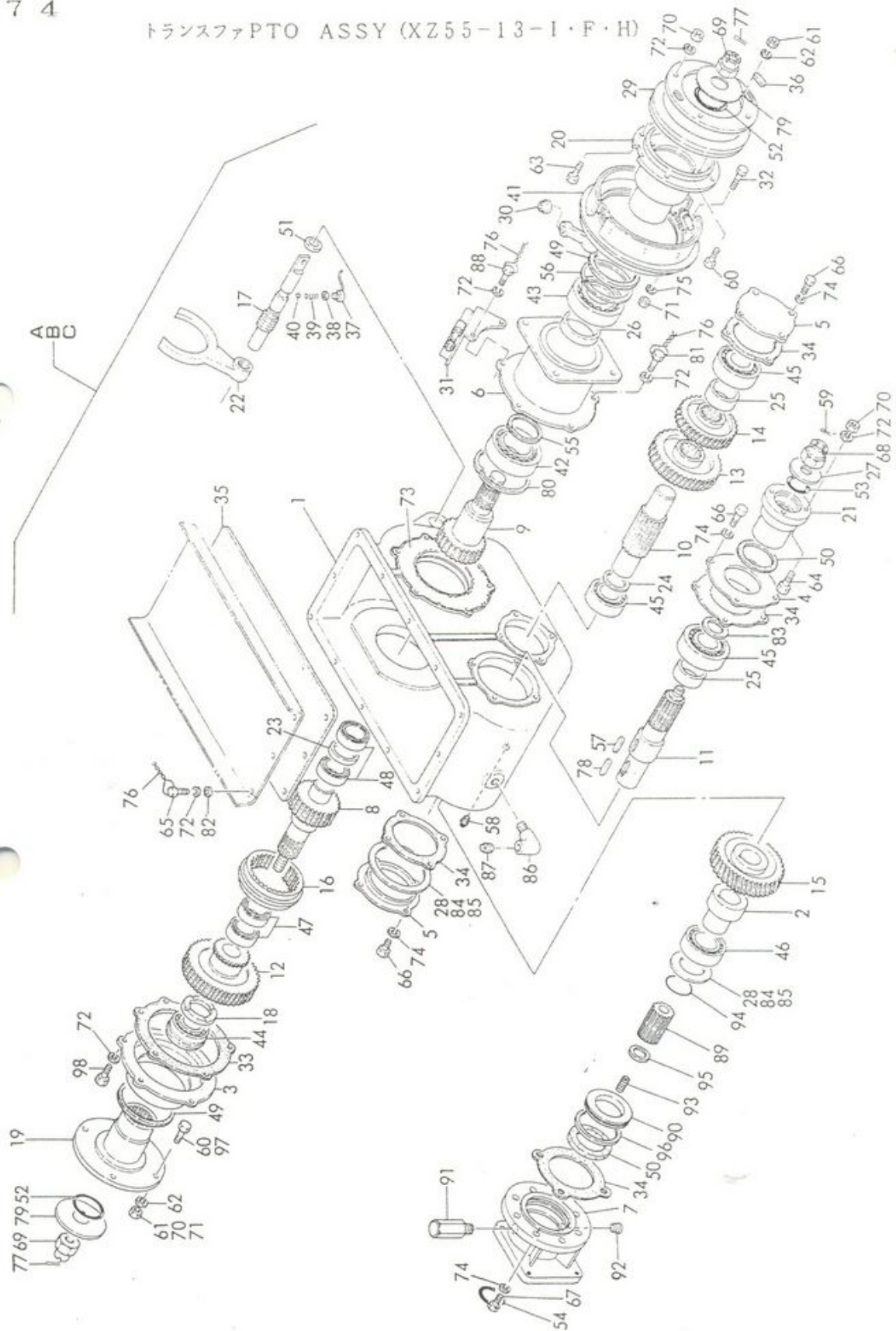
— 本部品の販売はSub-ass'y単位になります。

— 本部品の販売はAss'y単位になります。

(注) 無印の部品は販売いたしません。



トランスファPTO ASSY (XZ55-13-I·F·H)



## トランスファPTO ASSY (XZ55-13-1・F・H)

販売区分	符号	部品番号	部品名称・サイズ	個数	備考
○	A	XZ00-M0040A	トランスファPTO ASSY (XZ55-13-1)	1	いすゞ P-CX219Q
○	B	XZ00-M0044A	トランスファPTO ASSY (XZ55-13-F)	1	三菱 P-FV415P P-FV418P
○	C	XZ00-M0042Aイ	トランスファPTO ASSY (XZ55-13-H)	1	日野 P-FS604AB
	1	XZ11-E0003Kイ	ケース	1	
○	2	XZ36-M0006	スプラインブッシング	1	
○	3	XZ21-E0007	シールキャップ	1	
○	4	XZ21-E0008	シールキャップ	1	
○	5	XZ21-E0002	ブランクキャップ	2	
○	6	XZ51-E0012	ベアリングリテーナ	1	
○	7	XZ51-M0019	ポンプアダプタ	1	
○	8	XZ33-E0009ロ	シャフト	1	
○	9	XZ33-E0010イ	シャフト	1	
○	10	XZ33-E0011イ	シャフト	1	
○	11	XZ33-E0012A	シャフト	1	
○	12	XZ31-E0003	インプットギヤ	1	34T
○	13	XZ31-E0008	アイドルギヤ (A)	1	31T
○	14	XZ31-E0001	アイドルギヤ (B)	1	29T
○	15	XZ31-E0002	PTOギヤ	1	28T
○	16	XZ35-E0003	ギヤクラッチ	1	
○	17	XZ41-E0003ロ	シフトロッド	1	
○	18	XZ69-E0021	スラストワッシャ	1	
○	19A	XZ39-M0005A	インプットコンパニオンフランジ (いすゞ用)	1	
○	19B	XZ39-M0023	インプットコンパニオンフランジ (三菱用)	1	
○	19C	XZ39-M0010	インプットコンパニオンフランジ (日野用)	1	

— 本部品は単品で販売いたします。

— 本製品の販売はSub-ass'y単位になります。

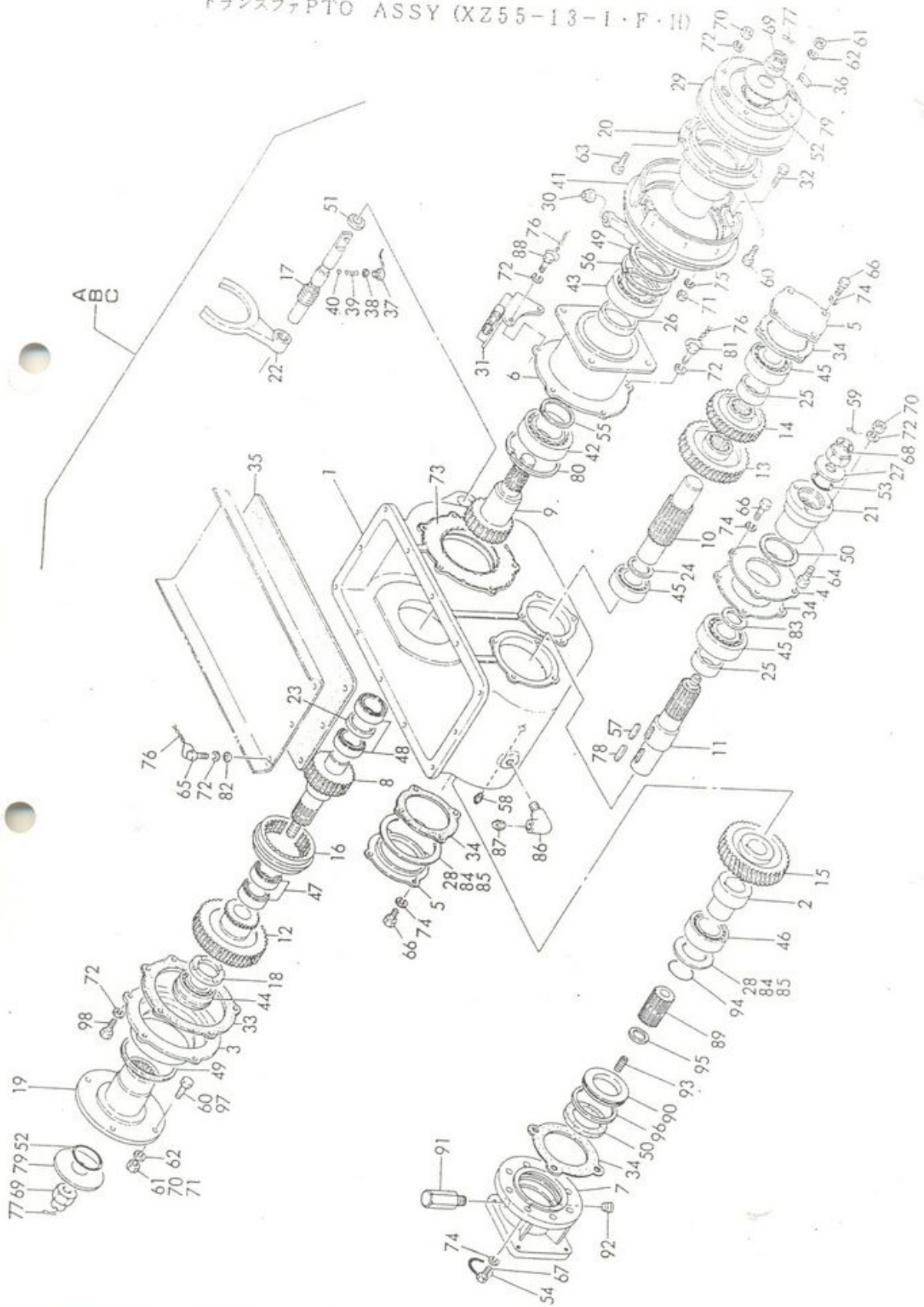
— 本製品の販売はAss'y単位になります。

(注) 無印の部品は販売いたしません。





トランスファPTO ASSY (XZ55-13-I-F-II)



## トランスファPTO ASSY (XZ55-13-i・F・H)

販売区分	符号	部品番号	部品名称・サイズ	個数	備考
○	20A	XZ39-M0006A	アウトプットコンパニオンフランジ (いすゞ用)	1	
○	20B	XZ39-M0024	アウトプットコンパニオンフランジ (三菱用)	1	
○	20C	XZ39-M0009イ	アウトプットコンパニオンフランジ (日野用)	1	
○	21	XZ39-E0012ロ	PTOフランジ	1	
○	22	XZ42-E0003イ	シフトフォーク	1	
○	23	XZ51-E0015	カラー	1	
○	24	XZ51-E0016	カラー	1	
○	25	XZ51-E0017	カラー	2	
○	26	XZ51-E0019	カラー	1	
○	27	XZ69-E0022	ワッシャ	1	
○	28	XZ61-E0003	シム	N	
○	29	XZ37-E0002	ブレーキドラム	1	
○	30	XZ69-E0016	ワイヤストッパ	1	
○	31	XZ49-E0001A	増強リンクASSY	1	220・221 頁参照
○	32	XZ69-E0015	ボルト	4	
○	33	XZ61-E0012ロ	ガスケット	1	
○	34	XZ61-E0004ロ	ガスケット	4	
○	35	XZ61-E0006ロ	ガスケット	1	
○	36	XZ89-E0001	盲キャップ	2	
○	37	XX89-E0125	スプリングストッパ	1	
○	38	XX61-E0301	パッキン	1	
○	39	XX48-Q0003	スプリング	1	
○	40	XX43-Q0002	チェボール (φ10)	1	
○	41	XZ37-E0003	ブレーキASSY	1	
○	42	ZU00-6213	ボールベアリング (#6213)	1	
○	43	ZU00-6211	ボールベアリング (#6211)	1	

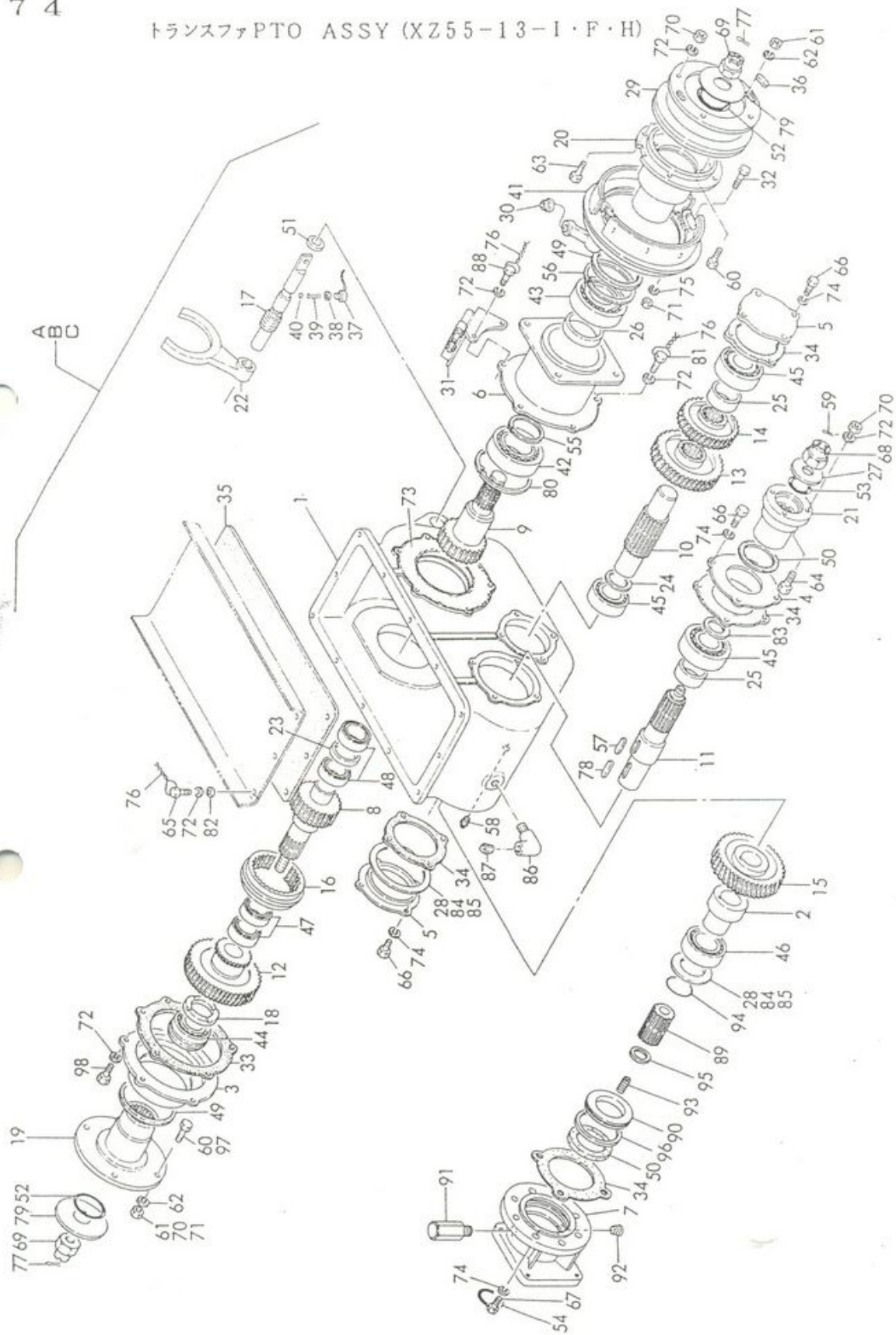
— 本部品は単品で販売いたします。

— 本部品の販売はSub-ass'y単位になります。

— 本部品の販売はAss'y単位になります。

(注) 無印の部品は販売いたしません。

トランスファPTO ASSY (XZ55-13-I·F·H)





## トライスファPTO ASSY (XZ55-13-I・F・H)

販売区分	符号	部品番号	部品名称・サイズ	個数	備考
○	44	ZU0 <b>b</b> -6311NR	ボールベアリング (#6311NR)	1	
○	45	ZU0 <b>b</b> -30308	テーパローラベアリング (#30308)	3	
○	46	ZU0 <b>d</b> -32011	テーパローラベアリング (#32011)	1	
○	47	ZU0 <b>e</b> -K707620	ニードルベアリング (#K70×76×20)	2	
○	48	ZU0 <b>Q</b> -RNA4906	ニードルベアリング (#RNA4906R)	2	
○	49	2013-7500	オイルシール (TC75×100×13)	2	
○	50	2013-5572	オイルシール (TC55×72×9)	2	
○	51	2013-2032	オイルシール (TC20×32×8)	1	
○	52	AN6227-31	Oリング (JISW1516)	2	
○	53	2001-0035	Oリング (P35)	1	
○	54	2001-0039	Oリング (P39)	1	
○	55	1565-6525	スナップリング (軸用 φ65)	1	
○	56	1555-0030C	スナップリング (穴用 C型 φ100)	1	
○	57	1421-1235	キー	1	
○	58	1024-2014	プラグ	1	
○	59	1300-4030	スプリットピン	1	
○	60A	XZ69-E0025	ボルト (いすゞ用)	8	
○	60B	XZ69-E0025	ボルト (三菱用)	8	
○	60C	0181-1655-20	ボルト (日野用)	4	
○	61A	-0501-1610	ナット (いすゞ用)	8	
○	61B	0500-1610	ナット (三菱用)	8	
○	61C	0501-1610	ナット (日野用)	8	
○	62	0701-1640	スプリングワッシャ	8	
○	63	0181-1238-25	リーマボルト	4	
○	64	0101-1240-20	ボルト	4	
○	65	0161-1235	ボルト	12	

— 本部品は単品で販売いたします。

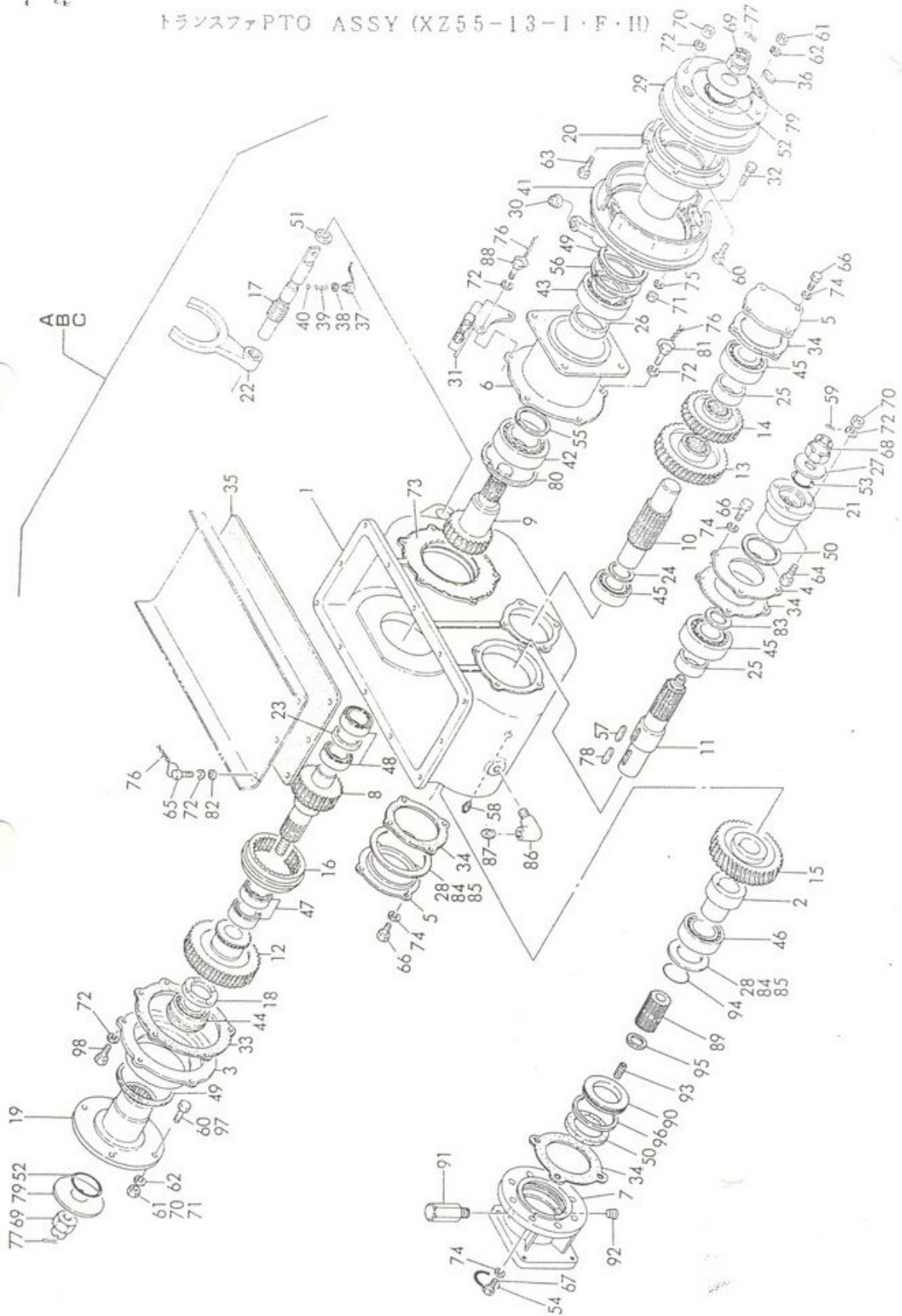
— 本部品の販売はSub-ass'y単位になります。

— 本部品の販売はAss'y単位になります。

(注) 無印の部品は販売いたしません。



トランスファPTO ASSY (XZ55-13-I·F·H)



## トランスファPTO ASSY (XZ55-13-I・F・H)

販売 区分	符号	部 品 番 号	部 品 名 称 ・ サ イ ズ	個 数	備 考
○	66	0100-1025	ボルト	12	
○	67	0131-1030	ボルト	4	
○	68	0540-2013	ナット	1	
○	69	XZ69-E0026	ナット	2	
○	70	0500-1210	ナット	8	
○	71	0500-1613	ナット	4	
○	72	0701-1230	スプリングワッシャ	28	
○	73		液状パッキン	N	
○	74	0701-1025	スプリングワッシャ	16	
○	75	0701-1640	スプリングワッシャ	4	
○	76		ロックワイヤ (φ1)	N	
○	77	1300-6050	スプリットピン	2	
○	78	1421-1230	キー	1	
○	79	XZ69-E0012	ワッシャ	2	
○	80	1555-2040C	スナップリング (穴用 C型 φ120)	1	
○	81	0161-1240	ボルト	4	
○	82	0720-1225	ワッシャ	12	
○	83	XZ51-E0024	カラー	1	
○	84	XZ61-E0013	シム	N	
○	85	XZ61-E0014	シム	N	
○	86C	ZH10-000034	メスオスエルボ (PT3/4)	1	三菱用
○	87	1024-2617	プラグ	1	
○	88	0161-1245	ボルト	2	
○	89	XZ36-M0005	ジョイント	1	
○	90	XZ51-M0020	リング	1	
○	91	XZ83-M0001	エアープラグ	1	

— 本部品は単品で販売いたします。

— 本部品の販売はSub-ass'y単位になります。

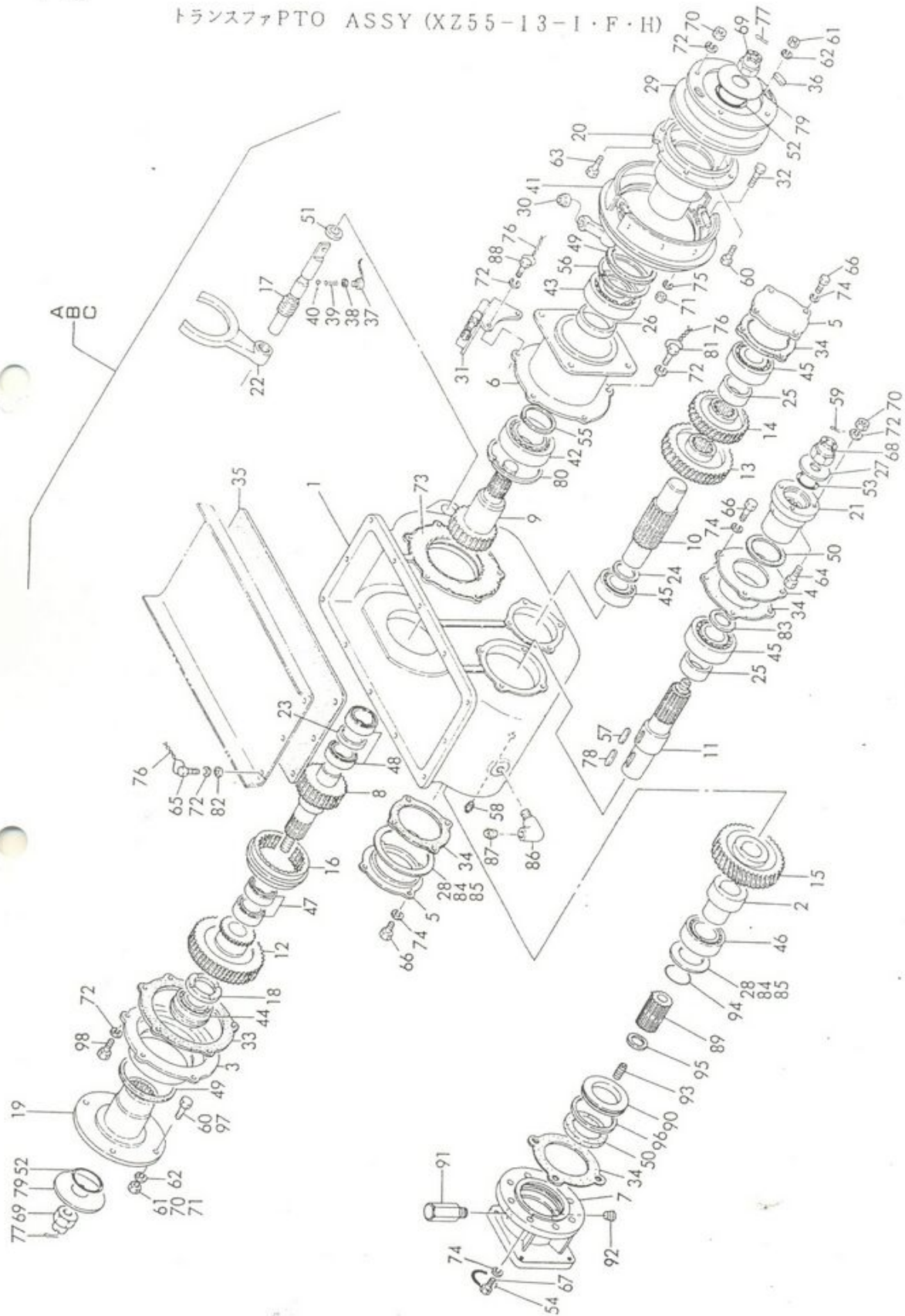
— 本部品の販売はAss'y単位になります。

(注) 無印の部品は販売いたしません。





トランスファPTO ASSY (XZ55-13-1・F・H)



## トランスファPTO ASST (XZ55-13-I-F-H)

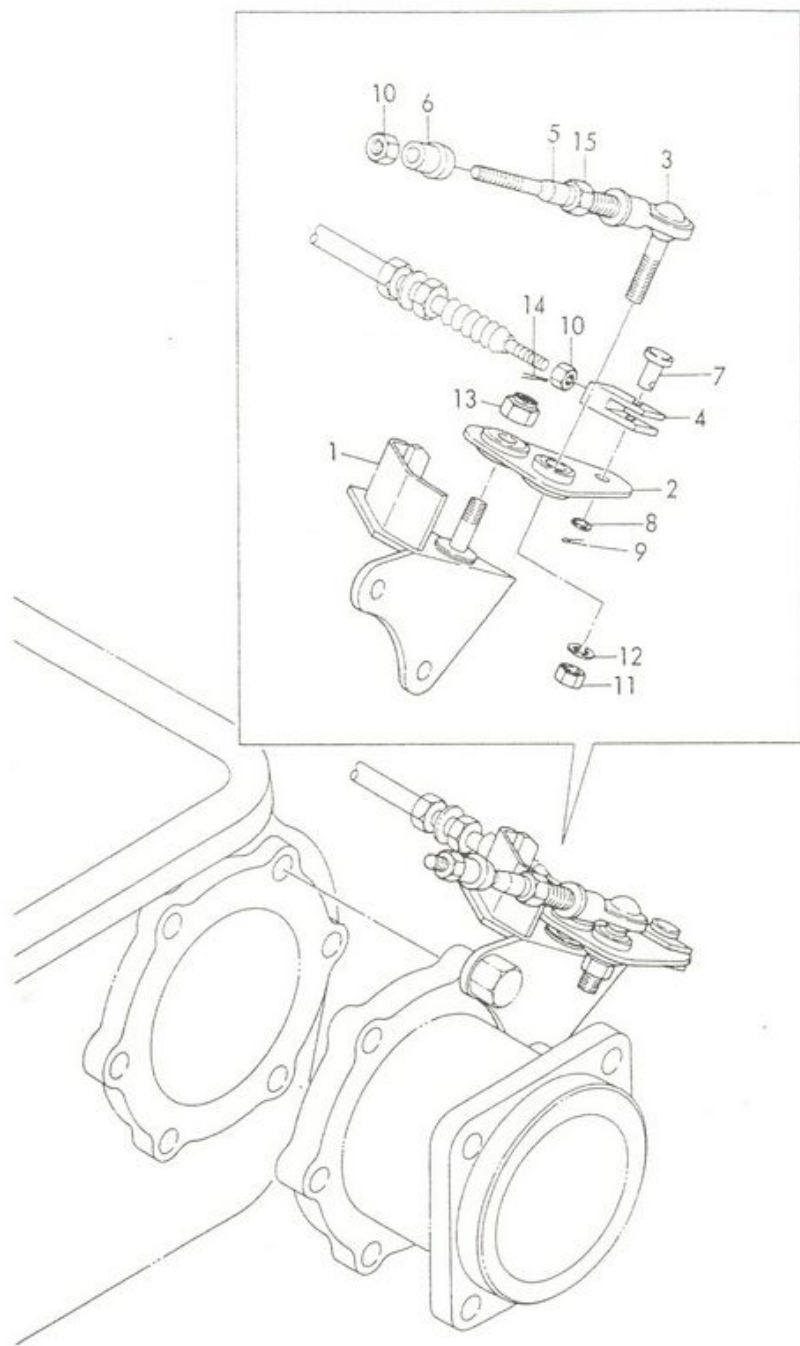
販売 区分	符号	部 品 番 号	部 品 名 称 ・ サ イ ズ	個 数	備 考
	○ 92	ZS62-0381008	プラグ (PT3/8)	1	
	○ 93	ZS62-0180705	プラグ (PT1/8)	1	
	○ 94	2001-1040	Oリング (G40)	1	
	○ 95	1555-3212	スナップリング (穴用 φ32)	1	
	○ 96	1555-7825	スナップリング (穴用 φ78)	1	
	○ 97C	XZ69-E0015	ボルト (田野用)	4	
	○ 98	0130-1235	ボルト	6	

本部品は単品で販売いたします。  
 本部品の販売はSub-ass'y単位になります。  
 本部品の販売はAss'y単位になります。

(注) 無印の部品は販売いたしません。



増強リンクASSY





## 増強リンクASSY

販売区分	符号	部品番号	部品名称・サイズ	個数	備考
○		XZ49-E0001A	増強リンクASSY	1	含1~15
○	1	XZ49-E0002A	ブラケット	1	
○	2	XZ49-E0003	ベルクランク	1	
○	3	DR12	パーフェクトジョイント	1	
○	4	ZPK-E0022	ヨーク	1	
○	5	XZ49-E0004	リンクロッド	1	
○	6	DG-E1267A	ストツバー (M8, P=1.25)	1	
○	7	1310-1024	ピン	1	
○	8	0730-1016	ワツシヤ	1	
○	9	1300-3020	スプリットピン	1	
○	10	0510-0805	止メナツト	2	
○	11	0500-1210	ナツト	1	
○	12	0701-1230	スプリングワツシヤ	1	
○	13	0540-1210	ナツト (ミゾ付底型)	1	
○	14	1300-3025	スプリットピン	1	
○	15	0510-1207	止メナツト	1	

(注) 無印の部品は販売いたしません。

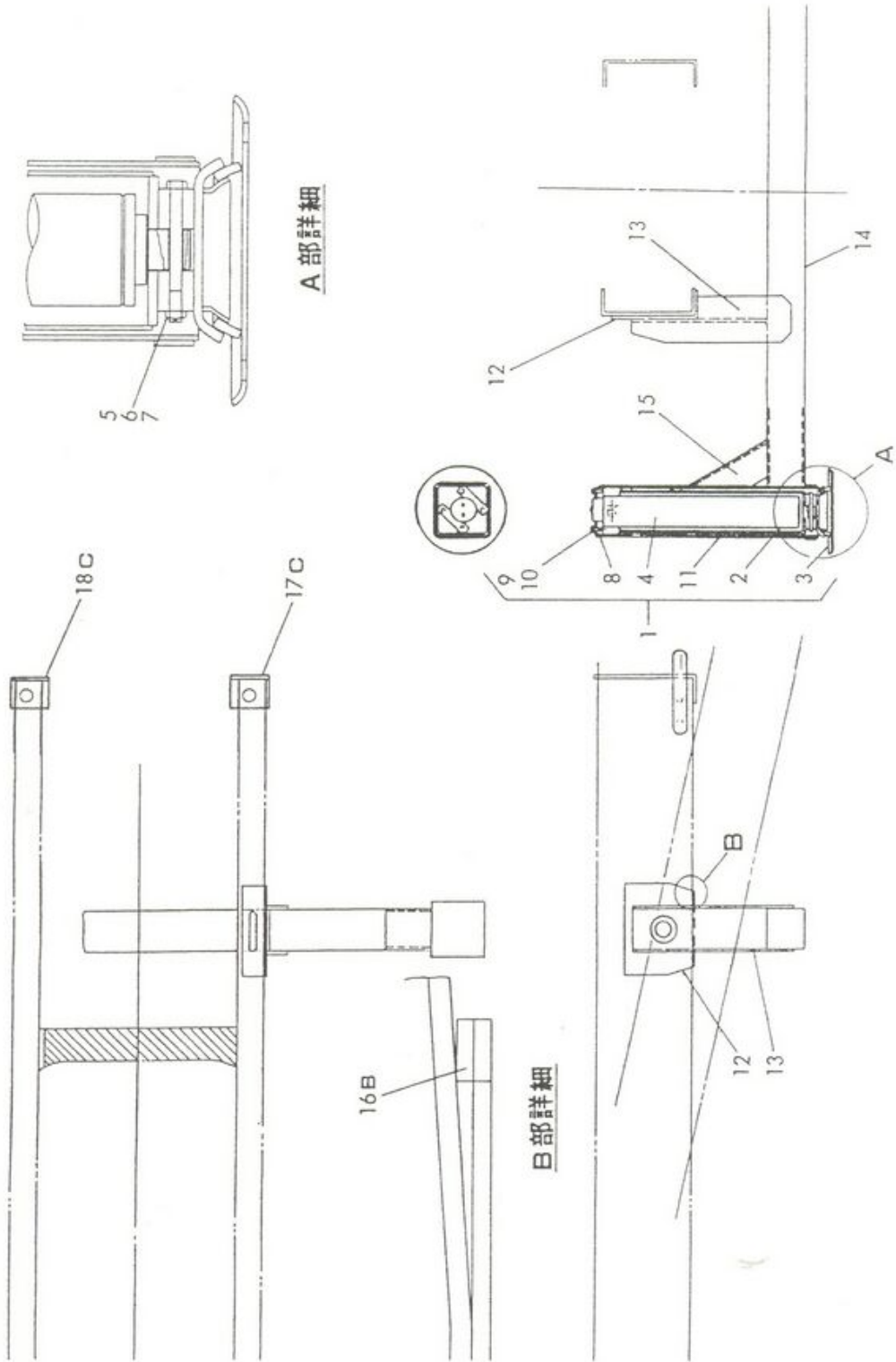
— 本部品は単品で販売いたします。

— 本部品の販売はSub-ass'y単位になります。

— 本部品の販売はAss'y単位になります。



アシスタウトリガマウント (いすゞ・三菱・日野用)



## アシストアウトリガマウント (いすゞ・三菱・日野用)

販売区分	符号	部品番号	部品名称・サイズ	個数	備考
	A	IPA-M16004ロ	アシストアウトリガマウント (いすゞP-CXZ19Q)	1	
	B	FPA-M16004	アシストアウトリガマウント (三菱P-FV415P)	1	
	C	HPA-M16006Bニ	アシストアウトリガマウント (日野P-FS634BA)	1	
○	1	PE14-E0030B	リヤジャッキASSY (品番①及び②ハ除く)	2	含2~11
	2	PE14-E0015C	インナーパイプ	2	
○	3	PE14-E0016	ベDESTAL	2	
○	4	VE00-Q0005H	ジャッキシリンダASSY	2	224・225 頁参照
○	5	0111-16140	ボルト	2	
○	6	0540-1613	溝付ナット	2	
○	7	1300-4030	スプリットピン	2	
○	8	PE14-E0018	キーププレート	4	
○	9	0130-1225	ボルト	8	
○	10	0701-1230	スプリングワッシャ	8	
○	11	PE14-E0013B	アウターパイプ	2	
○	12	PX43-E0014	リブ	2	
○	13	PX41-M0038ロ	ステー	2	
○	14	PX42-M0035	クロスメンバ	1	
○	15	PX43-M0026イ	リブ	2	
○	16B		プレート (75×20×t9)	2	三菱用
○	17C	PX43-M0019A	プレート (L用)	1	日野用
○	17C	PX43-M0018A	プレート (R用)	1	日野用

— 本部品は単品で販売いたします。

— 本部品の販売はSub-ass'y単位になります。

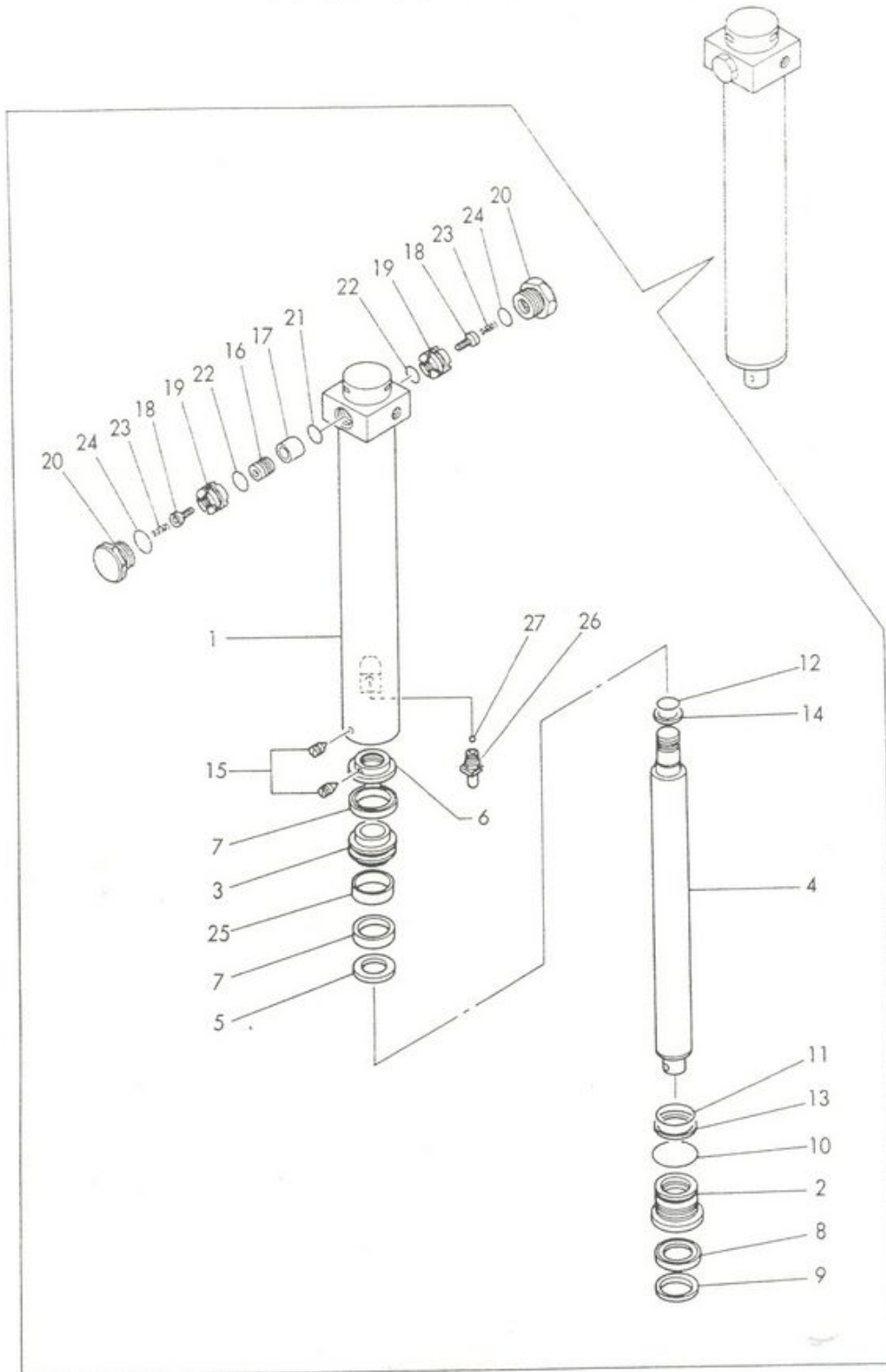
— 本部品の販売はAss'y単位になります。

(注) 無印の部品は販売いたしません。





アウトリガジャッキシリンダASSY (リヤ用)



## アウトリガジャッキシリンダASSY (リヤ用)

77

販売区分	符号	部品番号	部品名称・サイズ	個数	備考
○		VE00-Q0005Hイ	アウトリガジャッキシリンダASSY	1	
	1	VE12-Q0005C	シリンダチューブ	1	
○	2	VE23-Q0004A	ロッドカバー	1	
○	3	VE32-Q0004B	ピストン	3	
○	4	VE34-Q0005	ピストンロッド	1	
○	5	VE51-Q0001	リテーナ	1	
○	6	VE51-Q0002	リテーナ	1	
○	7	OD1 90×70×15	Uパッキン (FU1015H0)	2	
○	8	ID1 70×85×9	Uパッキン (FU0857F0)	1	
○	9	DS170×80×6×8	ダストシール (ZS91-130700)	1	FQ0059D0
○	10	2001-1090	Oリング (G90)	1	
○	11	2002-1085	Oリング (G85 硬度90°)	1	
○	12	2002-1045	Oリング (G45 硬度90°)	1	
○	13	ZS95-0185	バックアップリング (G85)	1	バイアスカット
○	14	ZS95-0145	バックアップリング (G45)	1	バイアススット
○	15	0910-0608	セットスクリュ	2	
○	16	VH47-E0001	パイロットスプール (φ22)	1	
○	17	VH51-M0001	カラー	1	
○	18	VH46-E0007Cロ	バルブ (内径φ2.5)	2	
○	19	VH52-M0001A	バルブシート	2	
○	20	VH21-E0002C	プラグ	2	
○	21	2002-0038	Oリング (P38 硬度90°)	1	
○	22	2002-0032	Oリング (P32 硬度90°)	2	
○	23	VE48-Q0001	スプリング (φ1.4)	2	
○	24	2002-0042	Oリング (P42 硬度90°)	2	
○	25	VE36-M0001	ウェアリング	1	
○	26	H015	エア抜きプラグ	1	
○	27	SBSUJ-1/4	ボール (φ1/4)	1	

— 本部品は単品で販売いたします。

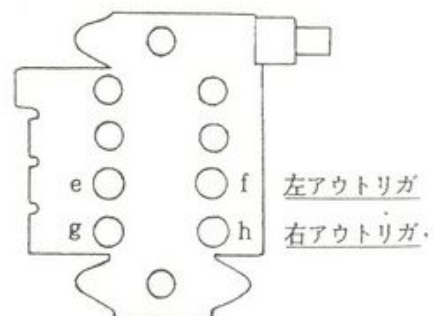
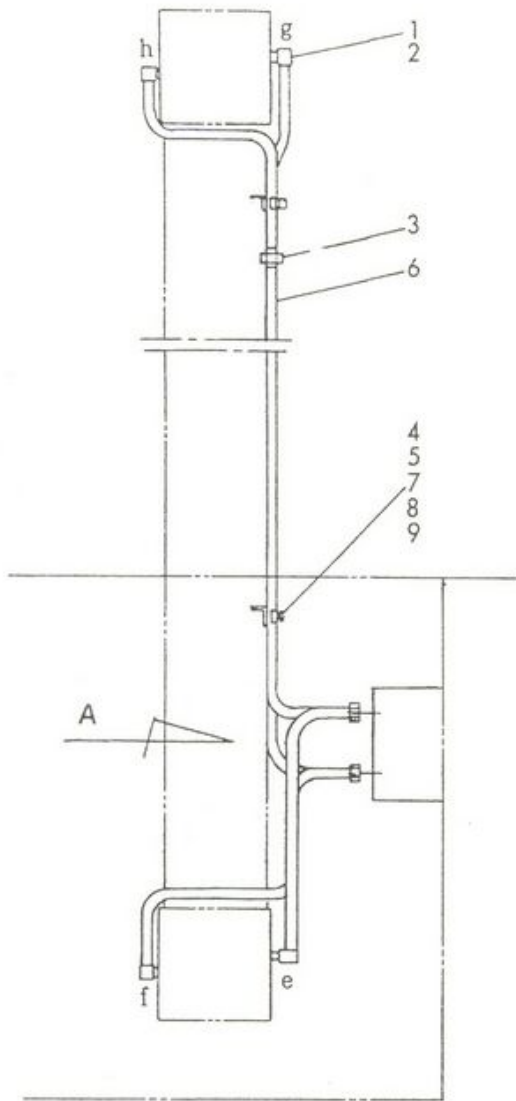
— 本部品の販売はSub-ass'y単位になります。

— 本部品の販売はAss'y単位になります。

(注) 無印の部品は販売いたしません。



アシスタウトリガ hidroリックパイピング



A 矢視



## アシスタウトリガハイドロリックパイピング

販売区分	符号	部品番号	部品名称・サイズ	個数	備考
		PA81-M5513	アシスタウトリガ ハイドロリックパイピング	1	
○	1	UTW15-PT1/4	ユニオン継手	4	
○	2	PE81-E0024A	アダプタN	4	
○	3	UW-15	ユニオン継手	2	
○	4	AC20-E0004	クランプ	2	
○	5	AC20-E0006	ブラケット	2	
	6	Ø1.5T15×L OST2	パイプ	1SET	
○	7	0130-0840	ボルト	2	
○	8	0500-0865	ナット	2	
○	9	0701-0820	スプリングワッシャ	2	

—本部品は単品で販売いたします。

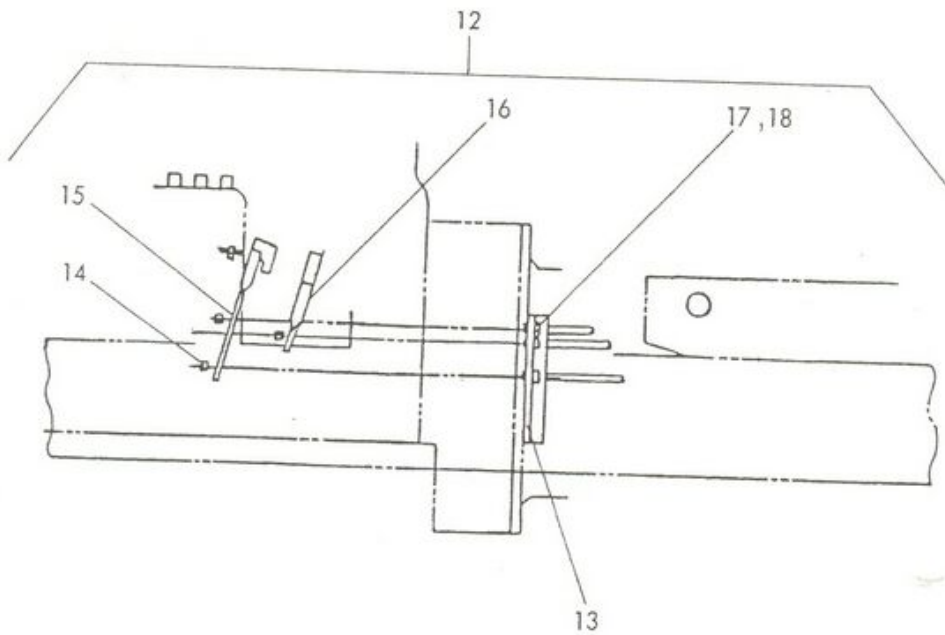
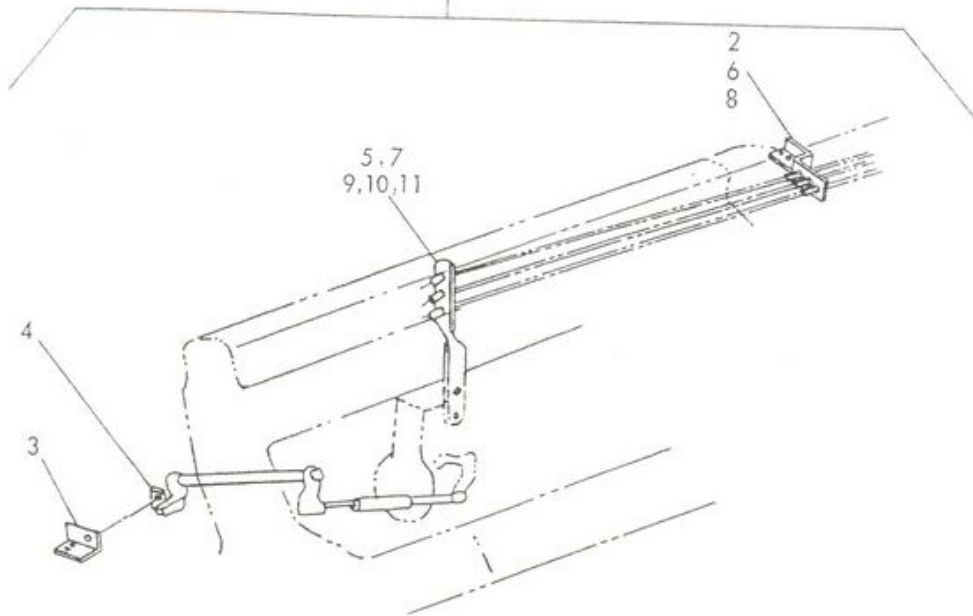
—本部品の販売はSub-ass'y単位になります。

—本部品の販売はAss'y単位になります。

(注) 無印の部品は販売いたしません。



カバナコントロールASSY (いすゞ・日野用)



## ガバナコントロールASSY (いすゞ・日野用)

販売区分	符号	部品番号	部品名称・サイズ	個数	備考
○	1	<u>IPA-M16005</u>	ガバナコントロールASSY (いすゞP-CXZ19Q)	1	
○	2	PX51-M0060	アウトワイヤブラケット	1	
○	3	PX51-M0061	アウトワイヤブラケット	1	
○	4	PX51-M0062	アクセルレバー	1	
○	5	PX52-M0046	ガバナレバー	1	
○	6	JA43-A0002B	ストップASSY	4	
○	7	AK40-E0004	ストップ	4	
○	8	JA41-A0066	ワイヤハーネスブーツ	4	
○	9	0130-0620	ボルト	2	
○	10	0500-0605	ナット	2	
○	11	0701-1615	スプリングワッシャ	2	
○	12	<u>HPB-M19011</u>	ガバナコントロールASSY (日野P-FS415BA)	1	
○	13	PX51-M0027	アウトワイヤブラケット	1	
○	14	AK40-E0004	ストップ	3	
○	15	PX52-M0026	ガバナレバー	1	
○	16	PX52-M0027	アクセルレバー	1	
○	17	JA43-A0002	ガバナコントロールワイヤストップASSY	2	
○	18		ワイヤハーネスブーツ	3	

—— 本部品は単品で販売いたします。

—— 本部品の販売はSub-ass'y単位になります。

—— 本部品の販売はAss'y単位になります。

(注) 無印の部品は販売いたしません。

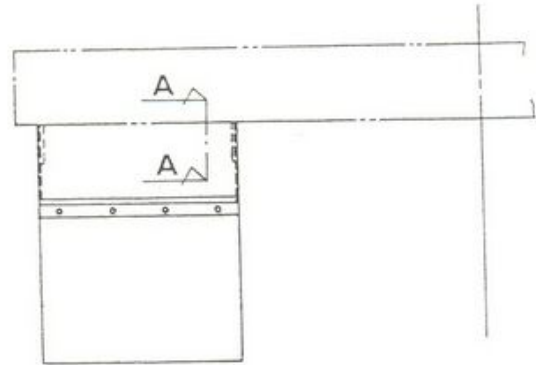
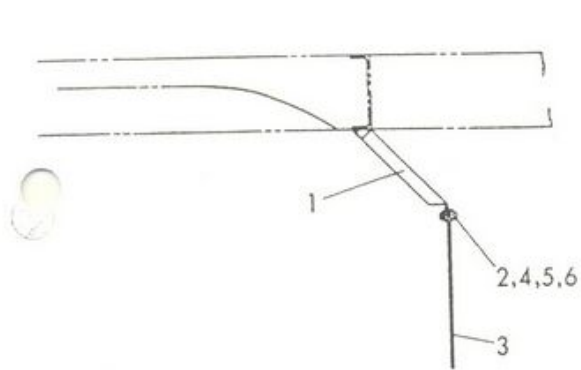




230

80

フイダASSY



A矢視



ЗАПЧАСТИ ДЛЯ БЕТОННАСОСОВ  
+79180710333

## フェンダASSY

80

販売区分	符号	部品番号	部品名称・サイズ	個数	備考
○		PA79-M5501イ	フェンダASSY	1	
	○ 1	PA79-M5502イ	フェンダ	2	
	○ 2	AR20-Y0002A	キープレート	2	
	○ 3	AR20-N0022	フラップラバー	2	
	○ 4	0130-0620	ボルト	8	
	○ 5	0500-0605	ナット	8	
	○ 6	0701-0615	スプリングワッシャ	8	
	○ 7		フラットラバー (幅32×t4.5-113L)	2	

本部品は単品で販売いたします。

本部品の販売はSub-ass'y単位になります。

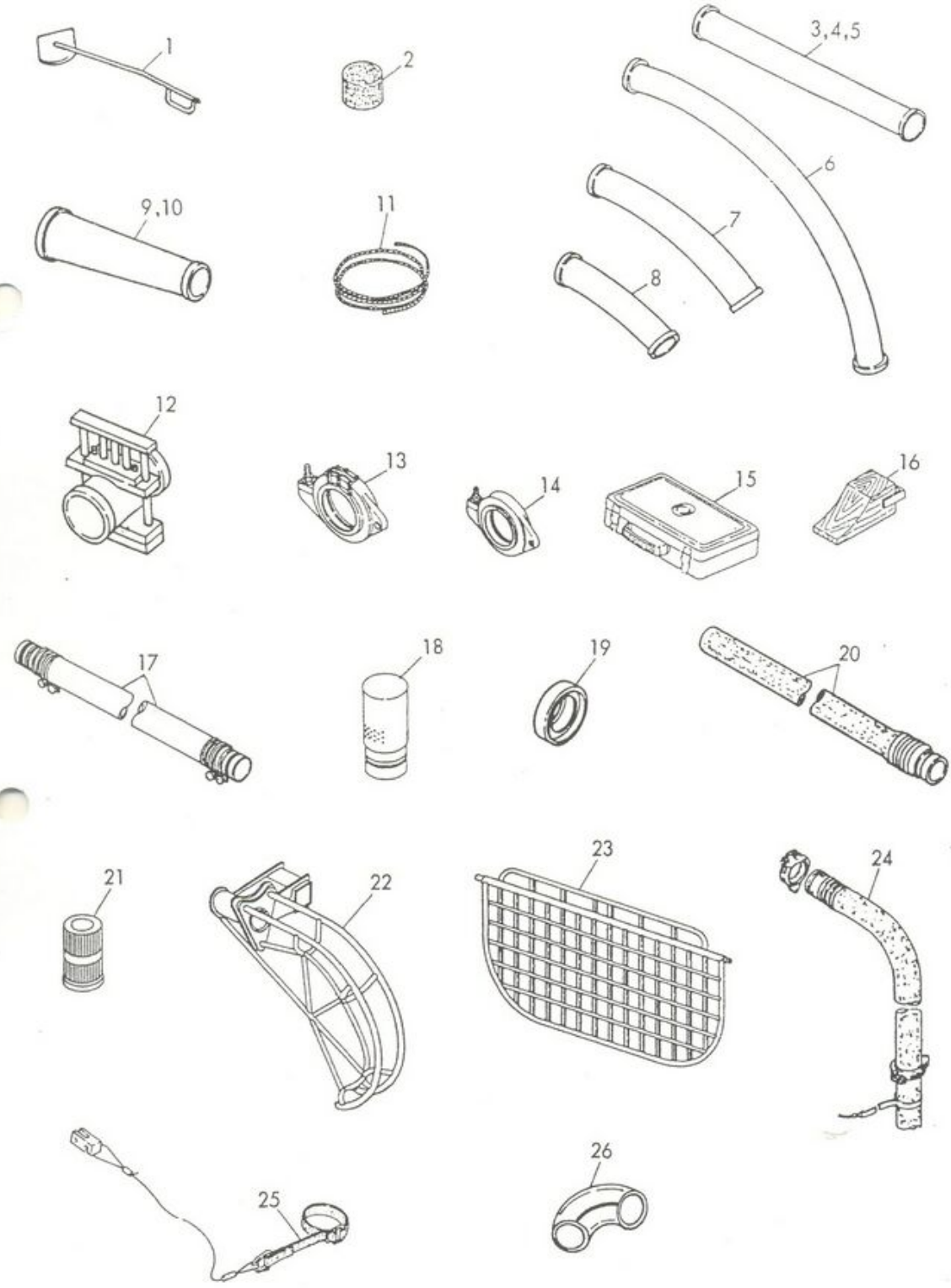
本部品の販売はAss'y単位になります。

(注) 無印の部品は販売いたしません。



8 1

アクセサリ-ASSY





## アクセサリ-ASSY

81

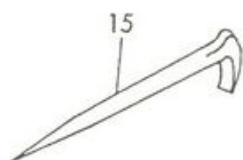
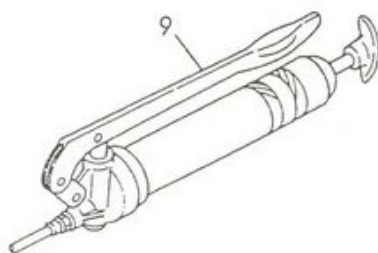
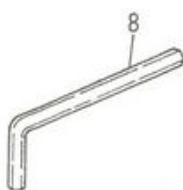
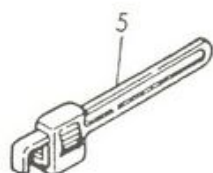
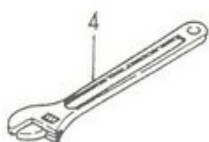
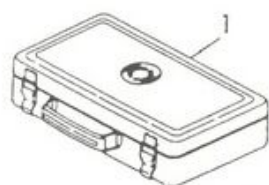
販売区分	符号	部品番号	部品名称・サイズ	個数	備考
○		PA91-M5501	アクセサリ-ASSY	1	
○	1	PK91-M5003イ	掻き出し棒	1	
○	2	PC91-E7010A	スポンジ	4	
○	3	AH90-M0023	コンクリートパイプ (5B-3m)	30	
○	4	AH90-M0024	コンクリートパイプ (5B-2m)	2	
○	5	AH90-M0025	コンクリートパイプ (5B-1m)	1	
○	6	PK-E18501B-④	コンクリートパイプ5Bベンド (90°)	3	R=345
○	7	PK-E18501B-⑤	コンクリートパイプ5Bベンド (45°)	2	R=345
○	8	PK-E18501B-⑥	コンクリートパイプ5Bベンド (30°)	1	R=345
○	9	PK-E18504D	テーバパイプ6B-5B (L=1000)	1	
○	10	PC-68013C	テーバパイプ5B-4B (L=1000)	1	
○	11	PC97-M7004	マニラロープφ12 (固縛用L=20m)	1	
○	12	PK93-M5001B	6Bストップピンバルブ (6B)	1	
○	13	AH40-M0005	ヴィトリックジョイント (5B S1)	34	
○	14	AH40-M0001	ヴィトリックジョイント (2B G1)	2	
○	15	PK91-M5001	ツールASSY	1	234・235 頁参照
○	16	PC-47013C	歯止め	4	
○	17	PK91-E1002A	サクションホース (L=5000)	2	
○	18	PK91-E1035A	2Bサクションフィルター	1	
○	19	PK11-E1040B	ピストンパッキン	2	
○	20	PK91-E3054	デリバリホース (5B-6m塩ビ片口)	1	
○	21	P-08-10	フィルターカートリッジ (10マイクロシ)	1	
○	22	PE17-M7003Cハ	ホースガイド	1	
○	23	PK29-M5003C	25mmスクリーン	1	
○	24	AH90-M0004	ガイドホース (5B-3m)	1	
○	25	<del>PE17-E3041C</del>	セーフティワイヤASSY	1	AH99-110511
○	26	AH90-M0038A	6Bエルボ	1	

本部品は単品で販売いたします。  
 本部品の販売はSub-ass'y単位になります。  
 本部品の販売はAss'y単位になります。

(注) 無印の部品は販売いたしません。



ツールASSY



## ツールASSY

82

販売区分	符号	部品番号	部品名称・サイズ	個数	備考
○		PK91-M5001イ	ツールASSY	1	
○	1	T470	工具箱 (極東マーク, 工具一覧表付)	1	色メタリックブルー
○	2	JISB4641 B-21×26	ラチェットレンチ (B-21×26)	2	
○	3	JISB4630 S-106	六丁組スパナ (8×10, 14×17, 17×19, 19×22, 22×24, 24×27)	各1	
○	4	JISB 4604	モンキーレンチ (300mm)	1	
○	5	JISB 4606	パイプレンチ (450mm)	1	
○	6	01型 100mm	ドライバー (-) 100mm 金具貫通	1	
○	7		ドライバー (+) 100mm 金具貫通	1	
○	8	JISB 4648	六角棒スパナ (4mm, 5mm, 6mm, 8mm, 10mm, 14mm, 17mm, 19mm, 22mm)	各1	
○	9	KH-32	グリースポンプ (KH-32)	1	
○	10	JISB 4613	ハンマー (2ポンド)	1	
○	11	PK91-E3055	ヘラ	1	
○	12		引掛ケスパナ (98~105, 45~50)	各1	
○	13	PK91-M5002	工具明細プレート	1	
○	14		プライヤー (200mm)	1	
○	15	LZ1-450	マイテイバー	1	
○	16	JISB 1168	アイボルト (M16)	1	
○	17	0311-1260-60	ボルト (全ネジ)	2	

本部品は単品で販売いたします。

本部品の販売はSub-ass'y単位になります。

本部品の販売はAss'y単位になります。

(注) 無印の部品は販売いたしません。







## コーションプレートASSY

販売区分	符号	部品番号	部品名称・サイズ	個数	備考
○		PA98-M55010	コーションプレートASSY	1	
○	1	AR90-M0058	【取扱厳守・厳禁事項】	1	
○	2	AR90-M0115	コーションプレート 【水ポンプ（車体洗浄用）】	1	
○	3	PB98-M7508	コーションプレート 【ブーム使用注意事項】	1	
○	4	AR90-E0025	【ピストンクリート】	1	
○	5	AR90-M0061	【ブーム給油要領】	1	
○	6	AR90-M0060	【ポンプ給油要領】	1	
	7	ZR90-A0125	【プロダクションNoプレート】	1	
○	8	PE98-M0001A	【点検済ステッカー】	1	
○	9	AR90-M0092	【ジョイント取付方向】	1	
○	10	AR90-E0029	【社名プレート】	1	
○	11	AR90-M0065	【セーフティワイヤ取付要領】	1	
○	12	AR90-M0066	【水ポンプ吸水切換】	1	
○	13	AR90-M0067	【ピストンパッキン操作要領】	1	
○	14	AR90-M0063	【バイパス弁操作】	1	
○	15	AR90-M0080	【ホッパー、ボトムフラップ】	1	
○	16	AR90-M0010	【オイル】	2	
○	17	AR90-M0011	【ウオータ】	1	
○	18	AR90-M0091	【オイル】	2	
○	19	AR90-M0140A	コーションプレート 【ホッパーの上に乗らないで下さい】	1	

— 本部品は単品で販売いたします。

— 本部品の販売はSub-ass'y単位になります。

— 本部品の販売はAss'y単位になります。

(注) 無印の部品は販売いたしません。

