

MECBO

S.r.l.

Elemento filtrante in scarico 10 microns
10 microns delivery filter
Filtre en retour 10 microns
Abläßfilter 10 microns
Filtro en descarga 10 microns

080-011

Tavola
Table
Table
Tafel
Tabla

1 Indicatore di intasamento
2 Filtro completo
3 Cartuccia filtrante

1 Clogging indicator
2 Delivery filter
3 Filter cartridge

Indicateur de colmatage
Filtre en retour
Cartouche du filtre

Verschmutzungsanzeigen
Abläßfilter
Filtereinsatz

Indicador de obstrucción
Filtro en descarga
Inserción del filtro

1 10385102
2 10384007
3 10384810
4
5
6
7
8
9
10



ЗАПЧАСТИ ДЛЯ БЕТОННАСОСОВ
+79180710333

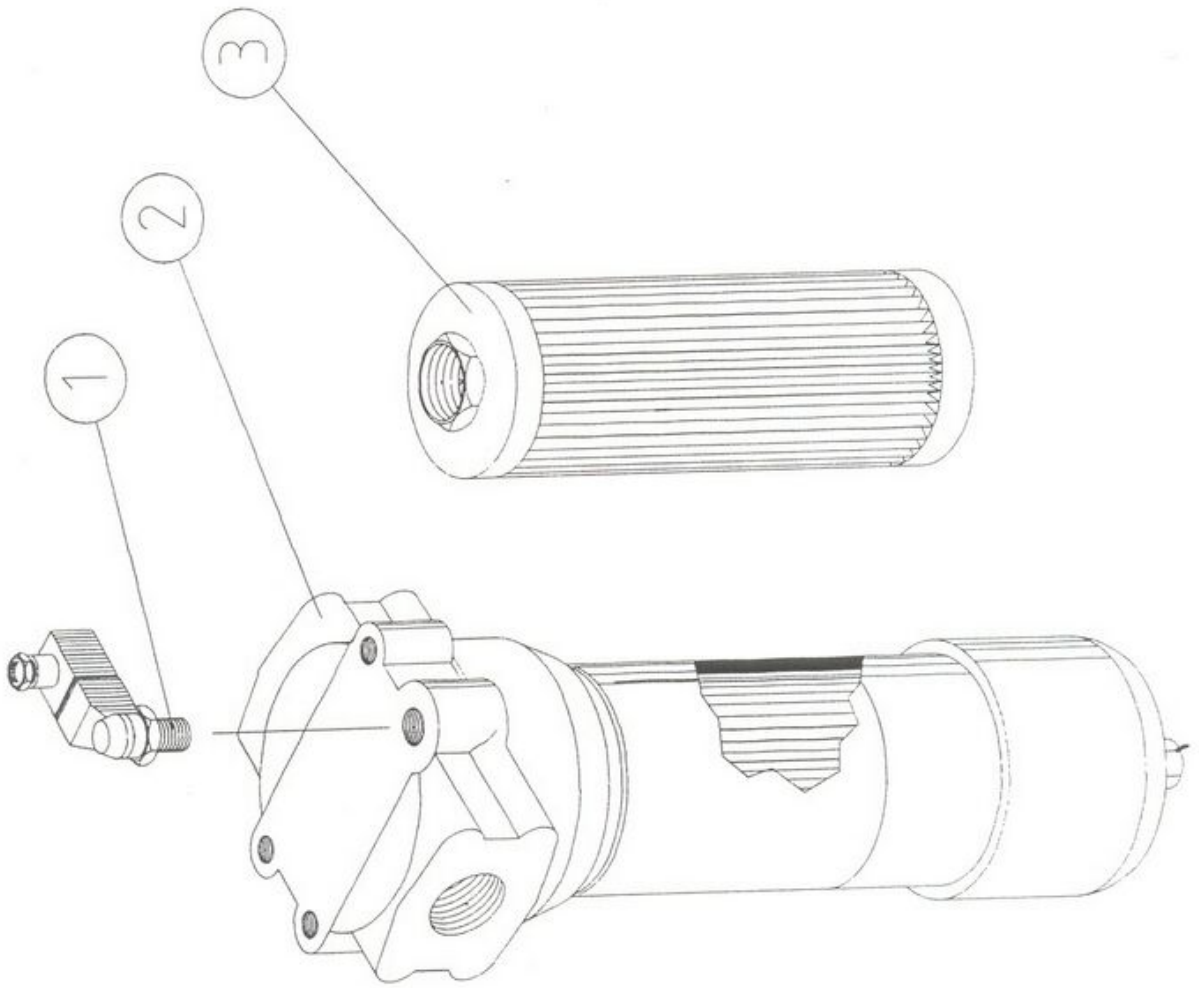
MECBO

S.r.l.

080-011

Tavola
Table
Table
Tafel
Tabla

Elemento filtrante in scarico 10 microns
10 microns delivery filter
Filtre en retour 10 microns
Ablassfilter 10 microns
Filtro en descarga 10 microns



1	1	Elettroventola	Electric fan	Electro-ventilateur	Elektrischventilator	Ventilador eléctrico
2	10393108	Scambiatore di calore	Heat exchanger	Echangeur de chaleur	Kühler	Radiador
3	10398004	Bulbo termometrico	Thermometer bulb	Sonde thermomètre	Thermometer	Termómetro
4	10398002	Bulbo termostato (30°-38°)	Thermostat (30°-38°)	Thermostat (30°-38°)	Thermostat (30°-38°)	Termostato (30°-38°)
4	10398010	Bulbo termostato (52°-60°)	Thermostat (52°-60°)	Thermostat (52°-60°)	Thermostat (52°-60°)	Termostato (52°-60°)
5	4	Dado	Nut	Ecrou	Mutter	Tuerca
6	4	Rosetta	Washer	Rondelle	Scheibe	Arandela
7	4	Supp. antivibrante	Rubber support	Support antivibrante	Schwingungsdämpfer	Suporto antivibracion
8						
9						
10						
11						
12						
13						
14						
15						
16						
17						
18						
19						
20						
21						
22						
23						
24						
25						
26						
27						
28						
29						
30						
31						
32						
33						
34						
35						
36						



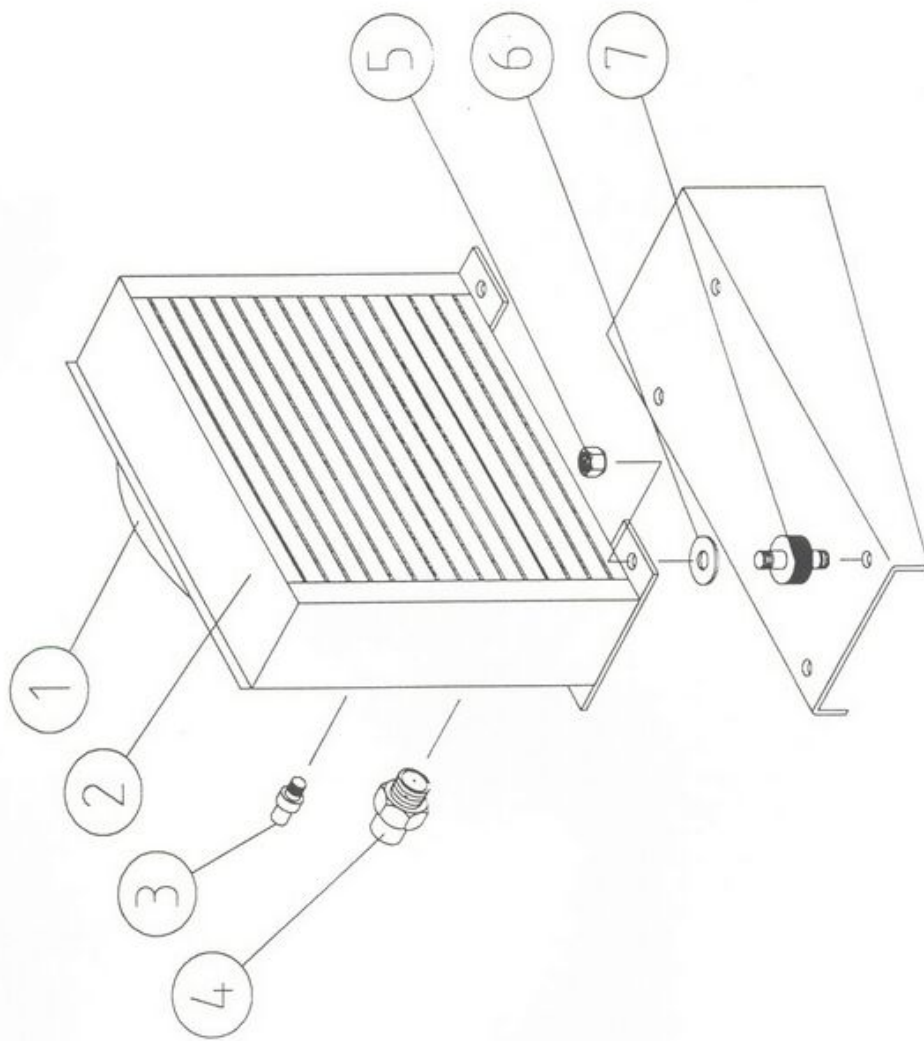
MECBO

s.r.l.

Gruppo scambiatore ATB
Electric heat exchanger group for ATB
Group échangeur electric pour ATB
Kühlergruppe für ATB
Grupo radiador para ATB

050-015

Tavola
Table
Table
Tafel
Tabla



Blocco di comando completo 12 - 24 Vcc
 12 - 24 V DC hydraulic block
 Bloc hydraulique complète 12 - 24 V cc
 Hydraulikblock 12 - 24 V DC
 Bloque idraulico 12 - 24 V DC

1/2

011-012

Tavola
 Table
 Table
 Tafel
 Tabla

1	13121057	4	Vite
2	10371112	1	Elettrovalvola 24V
3	10371012	1	Elettrovalvola 12V
4	10711018	20	Guarnizione O-r
5	10361002	1	Valvola di sicurezza 12V
6	10361102	1	Valvola di sicurezza 24V
7	13121274	4	Vite
8	10391105	1	Manometro
9	11131361	1	Raccordo
10	10398103	1	Rubinetto
11	10711076	2	Guarnizione O-r
12	10711021	1	Guarnizione O-r
13	01533003	1	Blocco oleodinamico
14	11133205	3	Tappo
15	11131705	4	Semiflanguia SAE
16	13111076	12	Vite
17	11413174	2	Raccordo
18	10711076	8	Guarnizione O-r
19	10711035	4	Guarnizione O-r
20	10372001	1	Distributore idraulico
21	10371001	1	Elettrovalvola 12V
22	10371101	1	Elettrovalvola 24V
23	13121059	4	Vite
24	13121167	16	Vite
25	01533005	1	Bloccetto di inversione
26	10351001	1	Regolatore di flusso
27	10371047	1	Elettrovalvola 12V
28	10371147	1	Elettrovalvola 24V
29	01520002	1	Fondello
30	13121054	4	Vite
31	13242005	4	Dado
32	13313108	4	Rosetta
33	13121109	4	Vite
34	10263001	3	Bobina 12V
35	10263002	3	Bobina 24V

Vis	Electrovanne 24V	Schraube	Tornillo
Electrovanne 12V	Electroventil 24V	Electroventil 12V	Electrovalvula 24V
Joint O-r	O-Ring	O-Ring	Electrovalvula 12V
Soupape de sûreté 12V	Sicherheitsventil 12V	Sicherheitsventil 24V	Valvula de seguridad 12V
Soupape de sûreté 24V	Sicherheitsventil 24V	Schraube	Valvula de seguridad 24V
Vis	Manomètre	Manometer	Tornillo
Raccord	Robinet	Hydr. Verschr.	Manometer
Joint O-r	Joint O-r	Hahn	Racor
Joint O-r	Joint O-r	O-Ring	Grifo
Bloc hydraulique	Bloc hydraulique	O-Ring	Junto tórico
Bouchon	Bouchon	O-Ring	Junto tórico
Demi-bride SAE	Demi-bride SAE	Hydraulikblock	Bloque idraulico
Vis	Vis	Stopfen	Tapón
Raccord	Raccord	Flansch SAE	Brida SAE
Joint O-r	Joint O-r	Schraube	Tornillo
Joint O-r	Joint O-r	Hydr. Verschr.	Racor
Distributeur hydraulique	Distributeur hydraulique	O-Ring	Junto tórico
Electrovanne 12V	Electrovanne 12V	O-Ring	Junto tórico
Electrovanne 24V	Electrovanne 24V	Hydraulikverteiler	Distribudor idraulico
Vis	Vis	Electroventil 12V	Electrovalvula 12V
Vis	Vis	Electroventil 24V	Electrovalvula 24V
Bloc hydraulique	Bloc hydraulique	Schraube	Tornillo
Regulateur de fluage	Regulateur de fluage	Schraube	Tornillo
Electrovanne 12V	Electrovanne 12V	Hydraulikblock	Bloque idraulico
Electrovanne 24V	Electrovanne 24V	Hydraulikregulator	Regolador idraulico
Plaque	Plaque	Electroventil 12V	Electrovalvula 12V
Vis	Vis	Electroventil 24V	Electrovalvula 24V
Ecrou	Ecrou	Platte	Placa
Rondelle	Rondelle	Schraube	Tornillo
Vis	Vis	Mutter	Tuerca
Solenoid 12V	Solenoid 12V	Scheibe	Arandela
Solenoid 24V	Solenoid 24V	Schraube	Tornillo
		Solenoid 12V	Bobina 12V
		Solenoid 24V	Bobina 24V

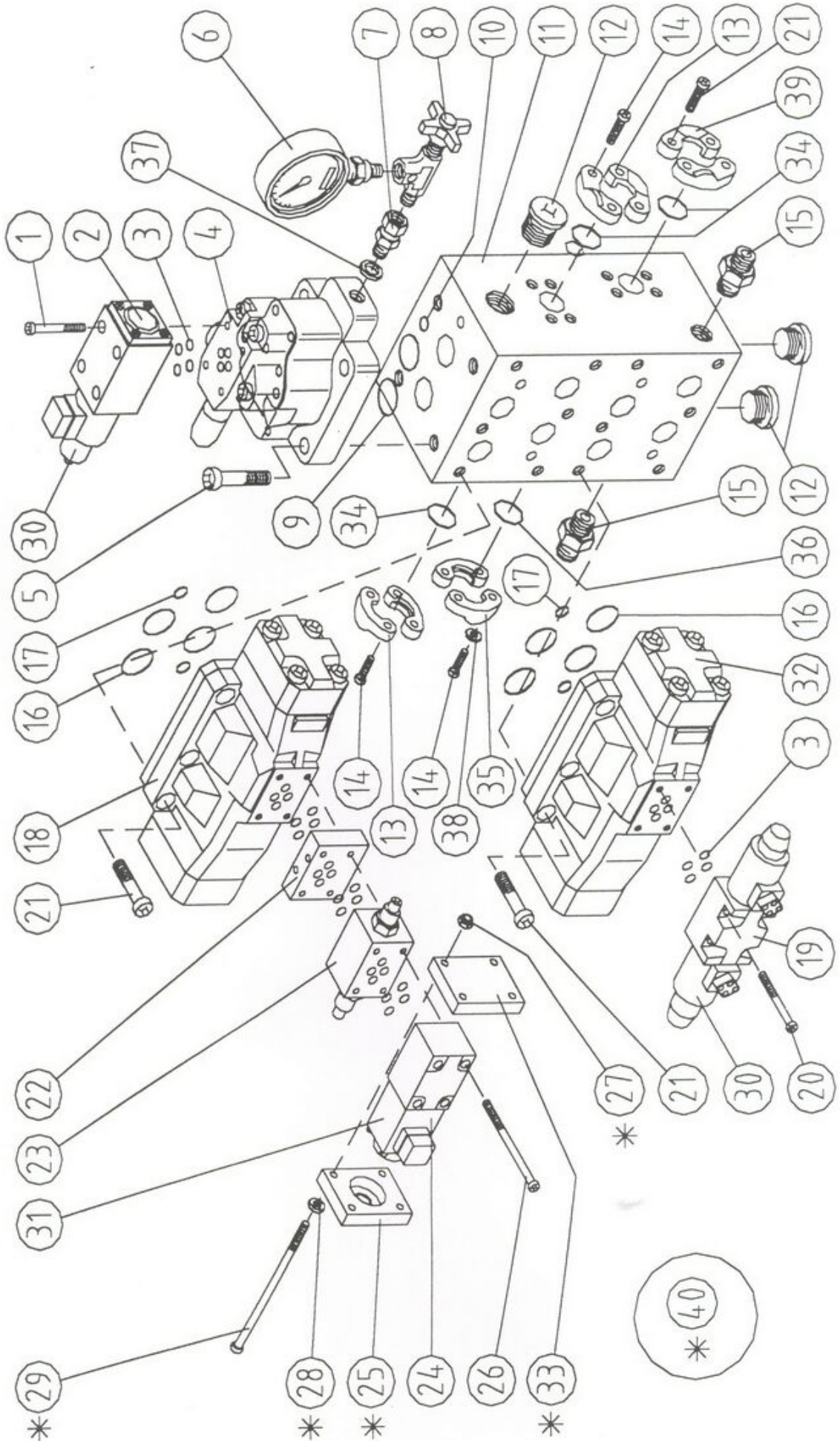
011-012

Tavola
Table
Table
Tafel
Tabla

Blocco di comando completo 12 - 24 Vcc
12 - 24 V DC hydraulic block
Bloc hydraulique complète 12 - 24 V cc
Hydraulikkblock 12 - 24 V DC
Bloque idraulico 12 - 24 V DC

MECBO

s.r.l.



ATB CAR FD

P4



ЗАПЧАСТИ ДЛЯ БЕТОННАСОСОВ
+79180710333

1	01161030	2	Albero mescolatore
2	01162030	1	Pala a coclea destra
3	01162031	1	Pala a coclea sinistra
4	13117076	8	Vite
5	13561094	2	Linguetta
6	13121164	4	Vite
7	14367035	4	Boccola
8	10345016	2	Motore oleodinamico
9	01164014	2	Disco distanziatore
10	13111076	2	Vite
11	10155026	2	Riduttore
12	01163025	2	Flangia portariduttore
13	01164003	2	Chiavetta doppia
14	01164004	2	Anello di fermo
15	13111077	8	Vite
16	01163026	2	Flangia portaguarnizione
17	10751261	2	Guarnizione MIM
18	01169001	2	Guarnizione agitatore
19	13121120	8	Vite
20	13121125	8	Vite
21			
22			
23			
24			
25			
26			
27			
28			
29			
30			
31			
32			
33			
34			
35			
36			
37			

P4, P6, P7

Shaft	Arbre
Right blade	Palette droite
Left blade	Palette gauche
Screw	Vis
Tongue	Langue
Screw	Vis
Bushing	Boucle
Hydraulic motor	Moteur hydraulique
Disc	Disque
Screw	Vis
Reducer gear	Reducteur
Flange	Bride
Double key	Clavette double
Disc	Disque
Screw	Vis
Flange	Bride
Gasket	Joint
Agitator gasket	Joint agitateur
Screw	Vis
Screw	Vis

Welle	Rechtsmischflügel
	Linksmischflügel
	Schraube
	Lasche
	Schraube
	Büchse
	Hydraulikmotor
	Scheibe
	Schraube
	Getriebe
	Flansch
	Keilschloß
	Scheibe
	Schraube
	Flansch
	Flachdichtung
	Flachdichtung
	Schraube
	Schraube

Mastil	Aspa derecha
	Aspa izquierda
	Tornillo
	Lengua
	Tornillo
	Cilindro
	Motor idraulico
	Disco
	Tornillo
	Reductor
	Brida
	Llave doble
	Disco
	Tornillo
	Brida
	Junta plana
	Junta plana
	Tornillo
	Tornillo

AUT ATB CAR

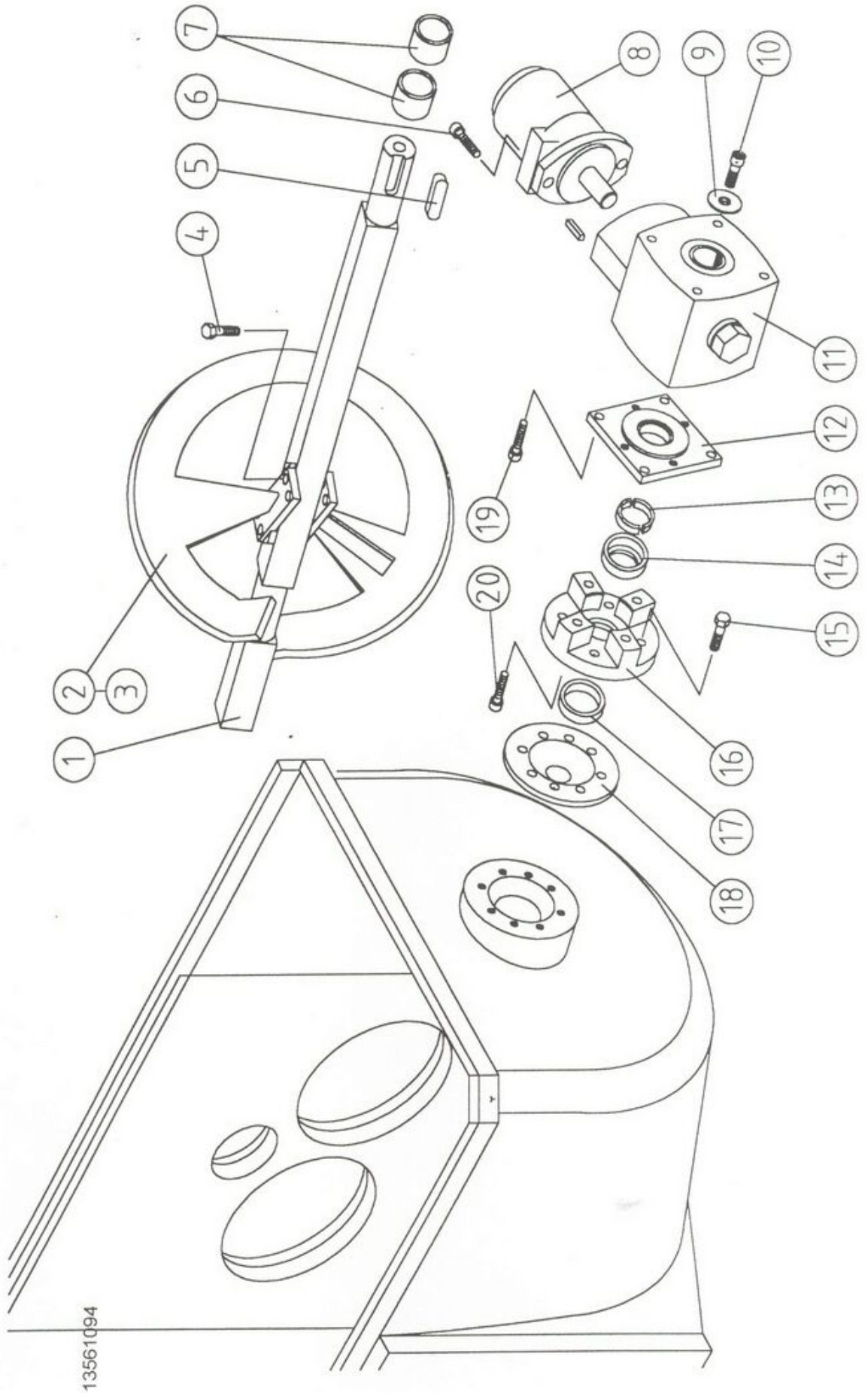
MECBO

S.r.l.

Doppio Agitatore a coclea P4, P6, P7
P4, P6, P7 archimedal twin agitator
Double Agitateur à vis P4, P6, P7
Doppelschneckeagitator P4, P6, P7
Agitador Dublo a coclea P4, P6, P7

009-018

Tavola
Table
Table
Tafel
Tabla



13561094



ЗАПЧАСТИ ДЛЯ БЕТОННАСОСОВ
+79180710333

MECBO

S.r.l.

Gruppo rilevatori induttivi corti P4, P6
P4, P6 inductive short sensors group
Groupe senseurs inductif courtes P4, P6
Induktivesensorgruppe P4, P6
Grupo sensores inductivos cortos P4, P6

007-003

Tavola
Table
Table
Tafel
Tabla

1	01125002	1	Supporto sensori
2	01125016	1	Supporto sensori
3	01125064	1	Supporto sensori
4	10262002	2	Sensore induttivo
5	13121086	4	Vite
6	13311008	4	Rosetta Grower
7	13223005	4	Rosetta
8	13121120	2	Vite
9	13311010	2	Rosetta Grower
10	13321010	2	Rosetta

Sensors support
Sensors support
Sensors support
Inductive sensor
Screw
Grower
Washer
Screw
Grower
Washer

Plaque pour senseurs
Plaque pour senseurs
Plaque pour senseurs
Senseur inductif
Vis
Grower
Rondelle
Vis
Grower
Rondelle

Sensorplatte
Sensorplatte
Sensorplatte
Induktivesensor
Schraube
Unterlegscheibe
Scheibe
Schraube
Unterlegscheibe
Scheibe

Placa por sensors
Placa por sensors
Placa por sensors
Sensor inductivo
Tornillo
Arandela
Arandela
Tornillo
Arandela
Arandela



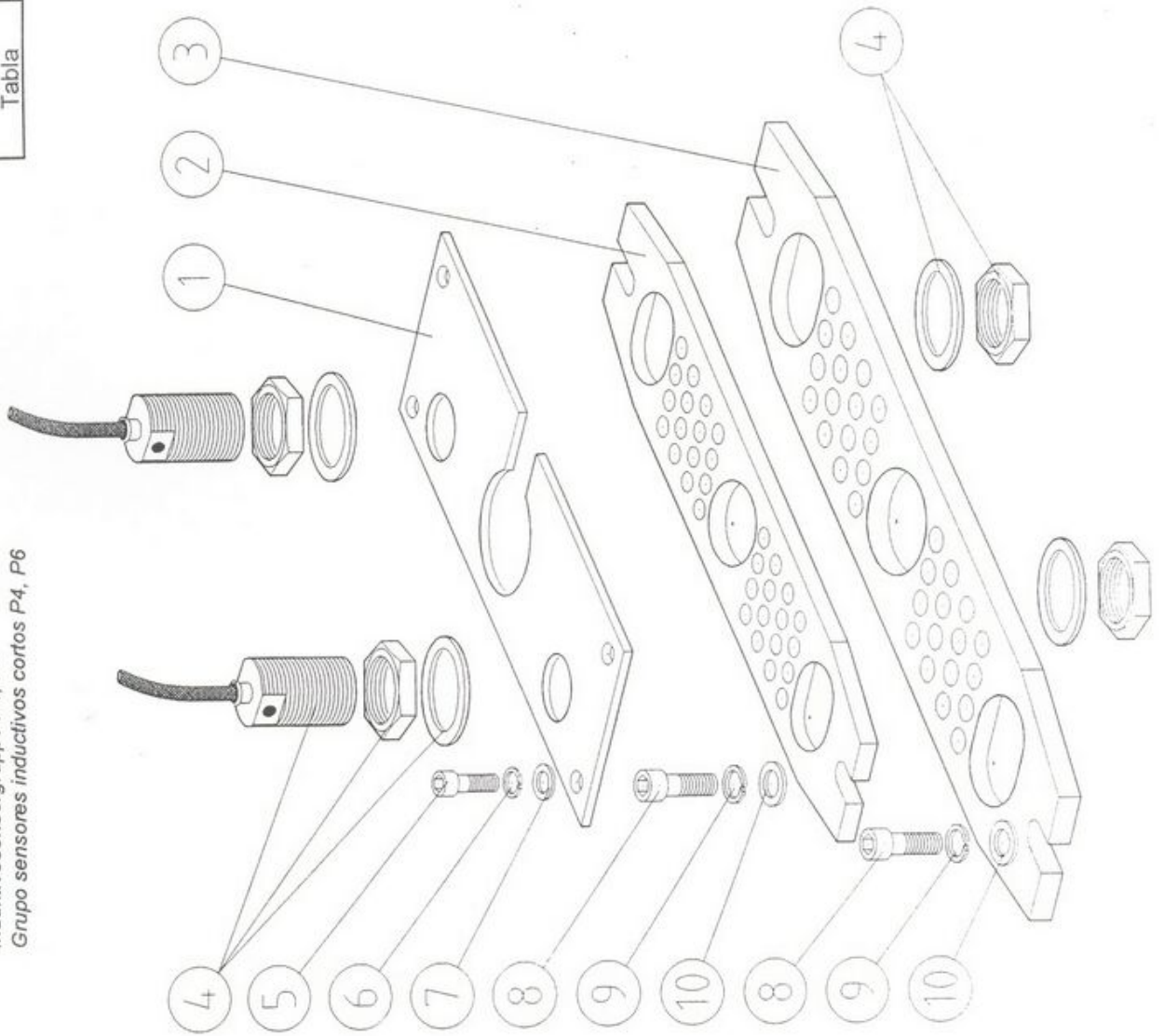
MECBO

S.r.l.

Gruppo rilevatori induttivi corti P4, P6
P4, P6 inductive short sensors group
Groupe senseurs inductif courtes P4, P6
Induktivesensorgruppe P4, P6
Grupo sensores inductivos cortos P4, P6

007-003

Tavola
Table
Table
Tafel
Tabla



ЗАПЧАСТИ ДЛЯ БЕТОННАСОСОВ
+79180710333

Gruppo portello idraulico tramoggia ROUND HOPPER
 ROUND HOPPER hydraulic hopper port
 Groupe porte hydraulique tremie ROUND HOPPER
 Hydraulik Trichterklappegruppe ROUND HOPPER
 Puerta idraulica tolva ROUND HOPPER

006-011

Tavola
 Table
 Table
 Tafel
 Tabla

1	01154025	Perno
2	13563071	Coppiglia
3	13191043	Vite
4	01151106	Lamiera di fissaggio
5	01116011	Guarnizione portello
6	01151011	Portello tramoggia
7	01153022	Leva di sicurezza
8	01154029	Perno di rotazione
9	13563993	Coppiglia
10	01154027	Perno
11	13232015	Dado
12	01117117	Perno rotaz. Tramoggia
13	01153021	Braccio di leva
14	99317012	Martinetto
15	13111076	Vite
16	11233137	Raccordo orientabile
17	11221132	Raccordo
18	10379035	Valvola di blocco
19	01117156	Perno di rotazione
20	11221004	Raccordo
21	99163601	Kit guarnizioni pistone
22		
23		
24		
25		
26		
27		
28		
29		
30		
31		
32		
33		
34		
35		
36		
37		

Pin	Pivot
Cotter pin	Goupille
Screw	Vis
Fixing plate	Plaque de fixation
Port gasket	Garniture du porte
Hopper port	Porte tremie
Safety lever	Levier de securité
Rotation pin	Pivot de rotation
Cotter pin	Goupille
Pin	Pivot
Nut	Ecrou
Hopper Pin	Pivot tremie
Lever	Levier
Jacket	Cylindre hydraulique
Screw	Vis
Coupling	Raccord
Coupling	Raccord
Security valve	Soupape de sûreté
Rotation pin	Pivot de rotation
Coupling	Raccord
Piston seals kit	Kit des garnitures piston

Hubbegrenzung	Perno
Splint	Llave
Schraube	Tornillo
Platte	Placa
Klappendichtung	Junta puerta
Trichterklappe	Puerta tolva
Hebel	Palanca
Hubbegrenzung	Perno
Splint	Llave
Hubbegrenzung	Perno
Mutter	Tuerca
Hubbegrenzung	Perno
Hebel	Palanca
Hydr. Zylinder	Cilindro idraulico
Schraube	Tornillo
Hydr. Verschr.	Racor
Hydr. Verschr.	Racor
Sicherheitsventil	Válvula de seguridad
Hubbegrenzung	Perno
Hydr. Verschr.	Racor
Kolbendichtung kit	Grupo de juntas piston

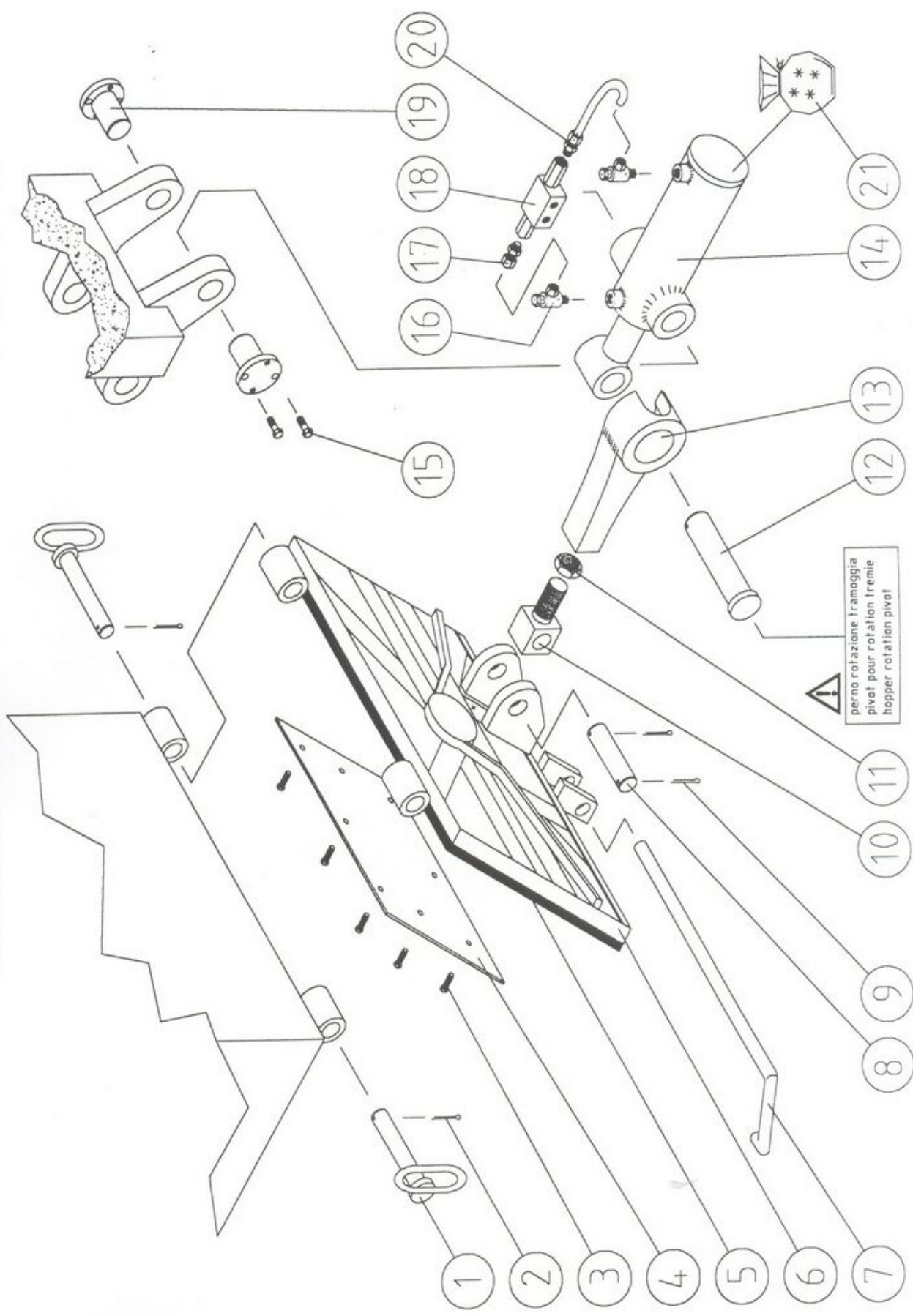
MECBO

S.r.l.

Gruppo portello idraulico tramoggia ROUND HOPPER
ROUND HOPPER hydraulic hopper port
Groupe porte hydraulique tremie ROUND HOPPER
Hydraulik Trichterklappegruppe ROUND HOPPER
Puerta idraulica tolva ROUND HOPPER

006-011

Tavola
Table
Table
Tafel
Tabla



MECBO

S.r.l.

Cilindri 50/100/1000 - 230
 50/100/1000 cylinders - 230
 Cylindres 50/100/1000 - 230
 Hydraulikzylinder 50/100/1000 - 230
 Cilindros 50/100/1000 - 230

005-025

Tavola
 Table
 Table
 Tafel
 Tabla

1	13121125	4	Vite	Screw	Vis	Schraube	Tornillo
2	13117179	8	Vite	Screw	Vis	Schraube	Tornillo
3	13311020	8	Rondella	Washer	Rondelle	Scheibe	Arandela
4	01135008	1	Culatta 230 (olio-stelo)	Plate (oil: front)	Culatte	Platte	Placa
5	13313110	4	Rondella	Washer	Rondelle	Scheibe	Arandela
6	01132004	2	Cilindro corsa 1000	Cylinder 1000 stroke	Cylindre 1000	Zylinder 1000	Cilindro 1000
7	01135030	1	Culatta 230 (olio-culatta)	Plate (oil: rear)	Culatte	Platte	Placa
8	10732100	4	Pattino	Ring	Anneau	Ring	Anillo
9	01139003	6	Segmento	Steel ring	Segment	Kolbenring	Segmento
10	01511014	4	Tubo	Pipe	Tuyau	Rohr	Tubo
11	13511080	2	Anello di arresto	Stopping ring	Anneau de arrête	Ring	Anillo
12	01134002	2	Boccola	Bushing	Boucle	Büchse	Cilindro
13	10711199	2	Guarnizione O-r	O-Ring	Joint O-r	O-Ring	Junto tórico
14	01133003	2	Testata	Cylinder head	Tête du cylindre	Zylinderdeckel	Cabeza de cilindro
15	10733050	2	Raschiapolivere	Dust prev. Pack	Garniture raclette	Manschette	Retén oturador
16	10721340	2	Guarnizioni a pacco	Seal pack	Joint	Flachdichtung	Junta plana
17	10711222	2	Guarnizione O-r	O-Ring	Joint O-r	O-Ring	Junto tórico
18	10711080	2	Guarnizione O-r	O-Ring	Joint O-r	O-Ring	Junto tórico
19	01136001	2	Pistone	Piston	Piston	Kolben	Piston
20	13252014	2	Dado	Nut	Ecrou	Mutter	Tuerca
21	11233137	8	Raccordo	Coupling	Raccord	Hydr. Verschr.	Racor
22	10374010	4	Valvola	Valve	Soupape de sûreté	Hydr. Ventil	Válvula
23	01131003	2	Stelo corsa 1000	Hub 1000	Tige 1000	Kolbenstange 1000	Vástago 1000
24	01135011	2	Piattello	Disc	Disque	Scheibe	Disco
25	01133004	2	Disco	Disc	Disque	Scheibe	Disco
26	13121120	8	Vite	Screw	Vis	Schraube	Tornillo
27	13313110	8	Rondella	Washer	Rondelle	Scheibe	Arandela
28	10741199	4	Anello	Ring	Anneau	Ring	Anillo
29	01134005	2	Boccola	Bushing	Boucle	Büchse	Cilindro
30	01511015	4	Tubo	Pipe	Tuyau	Rohr	Tubo
31	11133201	2	Tappo	Plug	Bouchon	Stopfen	Tapón
32	13563074	2	Coppiglia	Cotter pin	Goupille	Splint	
33	11211003	2	Riduzione	Coupling	Raccord	Hydr. Verschr.	Racor
34	10711080	2	Guarnizione O-r	O-Ring	Joint O-r	O-Ring	Junto tórico
35	13117117	12	Vite	Screw	Vis	Schraube	Tornillo
36	13311016	12	Rondella	Washer	Rondelle	Scheibe	Arandela



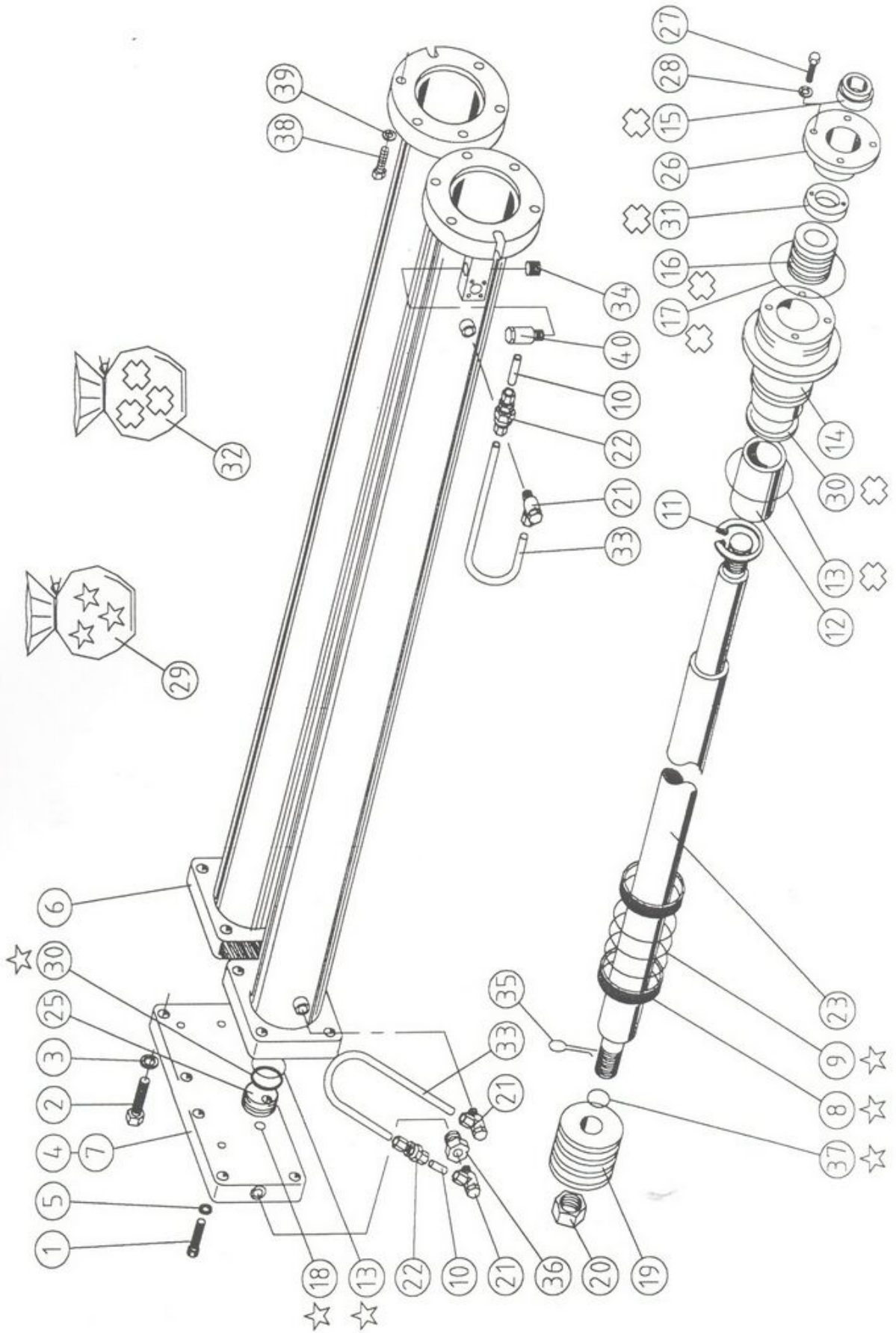
INDUSTRIE S.p.A. - VIA S. GIUSEPPE 10 - 20139 MILANO - ITALIA

+39027788079

Cilindri 50/100/1000 - 230
50/100/1000 cylinders - 230
Cylindres 50/100/1000 - 230
Hydraulikzylinder 50/100/1000 - 230
Cilindros 50/100/1000 - 230

005-025

Tavola
Table
Table
Tafel
Tabela



1	10711323	4	Guarnizione O-r	O-Ring	Joint O-r	O-Ring	Junto tórico
2	01121024	2	Canna di pomp. 200/1000	200/1000 pumping cylinder	Cylindre de pomp. 200/1000	Pumpzylinder 200/1000	Cilindro de bomb. 200/1000
3	01125006	2	Dado	Nut	Ecrou	Mutter	Tuerca
4	01125007	2	Disco distanziatore	Spacer disk	Disque d'entretoise	Distanzrohr	Distanciador
5	01122006	2	Pistone di pomp. (nero)	Black pumping piston	Piston de pompage noire	Schwarzkolben	Piston negro
6	10711112	2	Guarnizione O-r	O-Ring	Joint O-r	O-Ring	Junto tórico
7	01125001	2	Distanziale	Spacer	Distanciel	Distanzrohr	Distanciador
8	01125004	2	Disco di contatto	Proximity disc	Disque à proximité	Kontaktscheibe	Disco
9	13117179	2	Vite	Screw	Vis	Schraube	Tornillo
10	13311020	2	Rondella	Washer	Rondelle	Scheibe	Arandela
11	10119001	1	Maniglia	Handle	Poignée	Griff	Tirador
12	01123030	1	Tirante	Tie rod	Tirant	Gewindestange	Tirante
13	01155019	1	Vaschetta acqua	Water box	Bac à eau	Wasserwanne	Taza de agua
14	13242017	4	Dado	Nut	Ecrou	Mutter	Tuerca
15	13211005	2	Dado	Nut	Ecrou	Mutter	Tuerca
16	10711126	1	Guarnizione O-r	O-Ring	Joint O-r	O-Ring	Junto tórico
17	01125015	1	Tappo	Plug	Bouchon	Stopfen	Tapón
18	01123044	4	Tirante corsa 1000	Tie rod 1000 stroke	Tirant 900	Gewindestange 900	Tirante 900
19							
20							
21							
22							
23							
24							
25							
26							
27							
28							
29							
30							
31							
32							
33							
34							
35							
36							
37							



Blocco di comando completo 12 - 24 Vcc
 12 - 24 V DC hydraulic block
 Bloc hydraulique complète 12 - 24 V cc
 Hydraulikblock 12 - 24 V DC
 Bloque idraulico 12 - 24 V DC

31	10263005	1	Bobina 12V	12V solenoid	Solenoid 12V	Solenoid 12V	Bobina 12V
32	10263006	1	Bobina 24V	24V solenoid	Solenoid 24V	Solenoid 24V	Bobina 24V
33	10372002	1	Distributore idraulico	Hydraulic distributor	Distributeur hydraulique	Hydraulikverteiler	Distribudor idraulico
34	01520001	1	Fondello	Plate	Plaque	Platte	Placa
35	10711088	3	Guarnizione O-r	O-Ring	Joint O-r	O-Ring	Junto tórico
36	11311707	2	Semiflangia SAE	SAE half-flange	Demi-bride SAE	Flansch SAE	Brida SAE
37	10711100	1	Guarnizione O-r	O-Ring	Joint O-r	O-Ring	Junto tórico
38	11139013	1	Rosetta	Washer	Rondelle	Scheibe	Arandela
39	13313110	12	Rosetta	Washer	Rondelle	Scheibe	Arandela
40	11311755	2	Semiflangia SAE	SAE half-flange	Demi-bride SAE	Flansch SAE	Brida SAE
40	10371999	1	Kit Rinforzo	Reinforce Kit	Kit de renforce	Kit	Kit

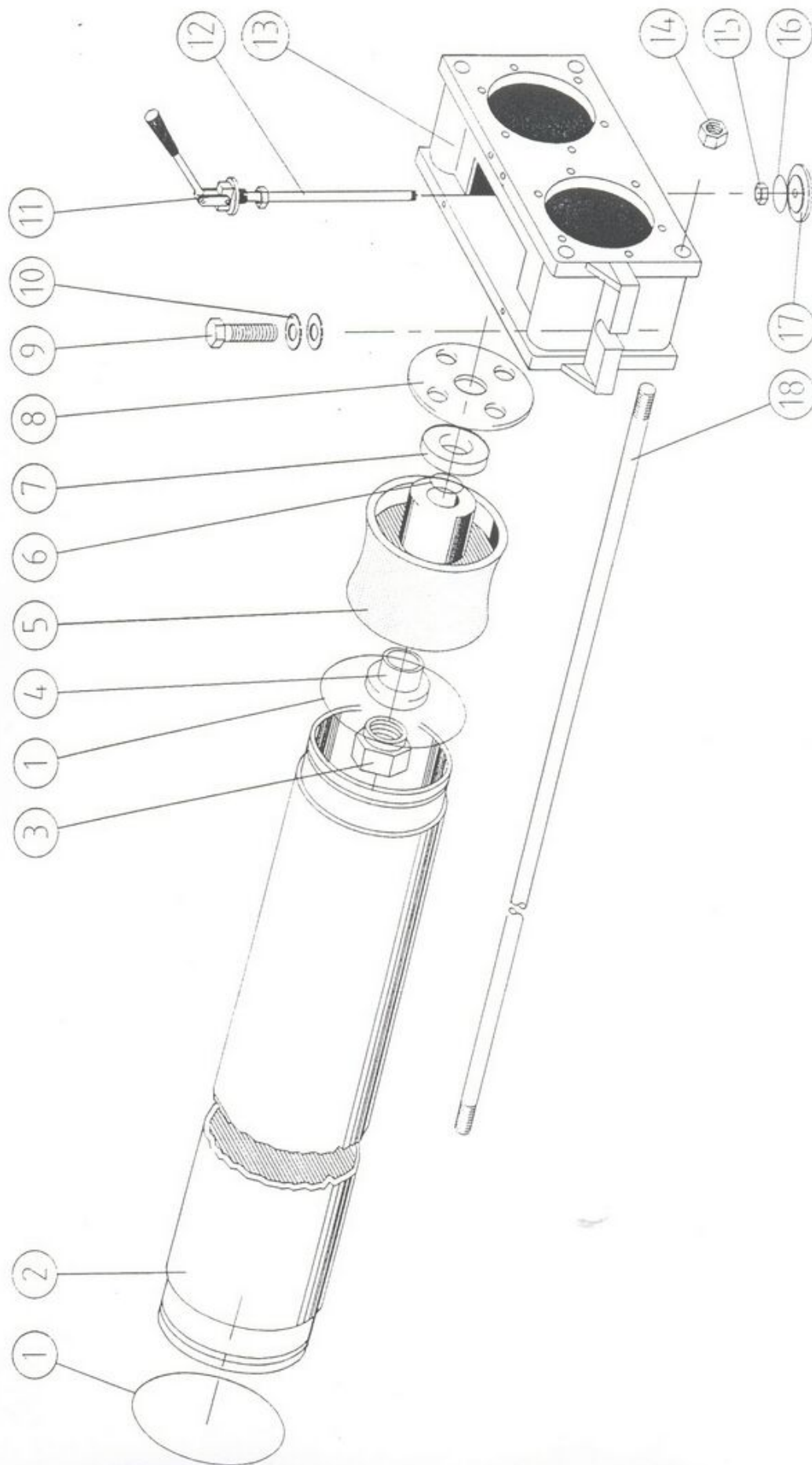
004-022

Tavola
Table
Table
Tafel
Tabla

Gruppo di pompaggio 200/1000
200/1000 pumping group
Groupe de pompage 200/1000
Pumpzylinder 200/1000
Grupo de bombeo 200/1000

MECBO

s.r.l.



ЗАПЧАСТИ ДЛЯ БЕТОННАСОСОВ
+79180710333

MECBO

S.r.l.

Gruppo tramoggia apribile P4 (180-200)
 P4 operable hopper group
 Groupe tremie ouvrable P4
 Trichtergruppe P4
 Grupo de la pila P4

003-025

Tavola
 Table
 Table
 Tafel
 Tabla

1	1	Vite	Screw	Vis	Schraube	Tornillo
2	2	Guarnizione O-r	O-Ring	Joint O-r	O-Ring	Junto tórico
3	4	Vite	Screw	Vis	Schraube	Tornillo
4	1	Piastra lato canne	Plate	Plaque	Platte	Placa
5	1	Perno di rotazione	Rotation pin	Pivot de rotation	Hubbegrenzung	Perno
6	2	Guarnizione O-r	O-Ring	Joint O-r	O-Ring	Junto tórico
7	1	Piastra lato tramoggia	Plate	Plaque	Platte	Placa
8	10					
9	11					
10	12					
11	13					
12	14	1 Perno di spinta	Pin	Pivot	Hubbegrenzung	Perno
13	15	1 Coppiglia	Cotter pin	Goupille	Splint	Vástago
14	16	1 Stelo pistoncino	Hub	Tige	Kolbenstange	
15	17	2 Boccolla	bushing	Boucle	Büchse	
16	18	1 Guarnizione O-r	O-Ring	Joint O-r	O-Ring	Junto tórico
17	19	1 Pistone	Piston	Piston	Kolben	Piston
18	20	1 Guarnizione	Gasket	Joint	Flachdichtung	Junta plana
19	21	1 Dado	Nut	Ecrou	Mutter	Tuerca
20	22	8 Vite	Screw	Vis	Schraube	Tornillo
21	23	1 Guarnizione O-r	O-Ring	Joint O-r	O-Ring	Junto tórico
22	24	1 Antiestrusione	Antiextrusion ring	Antiextrusion	Nichtextrusion	
23	25	1 Pattino	Guide ring	Bague de guide	Ring	Anillo
24	26	1 Guarnizione O-r	O-Ring	Joint O-r	O-Ring	Junto tórico
25	27	2 Perno	Pin	Pivot	Hubbegrenzung	Perno
26	28	1 Testata	Cylinder head	Tête du cylindre	Zylinderdeckel	Cabeza de cilindro
27	29	1 Cilindro	Cylinder	Cylindre	Zylinder	Cilindro
28	30	1 Kit guarnizioni cilindro	Seals kit	Kit des garnitures	Dichtung kit	Grupo de juntas
29	**					
30	**					



ЗАПЧАСТИ ДЛЯ БЕТОННАСОСОВ
 +79180710333

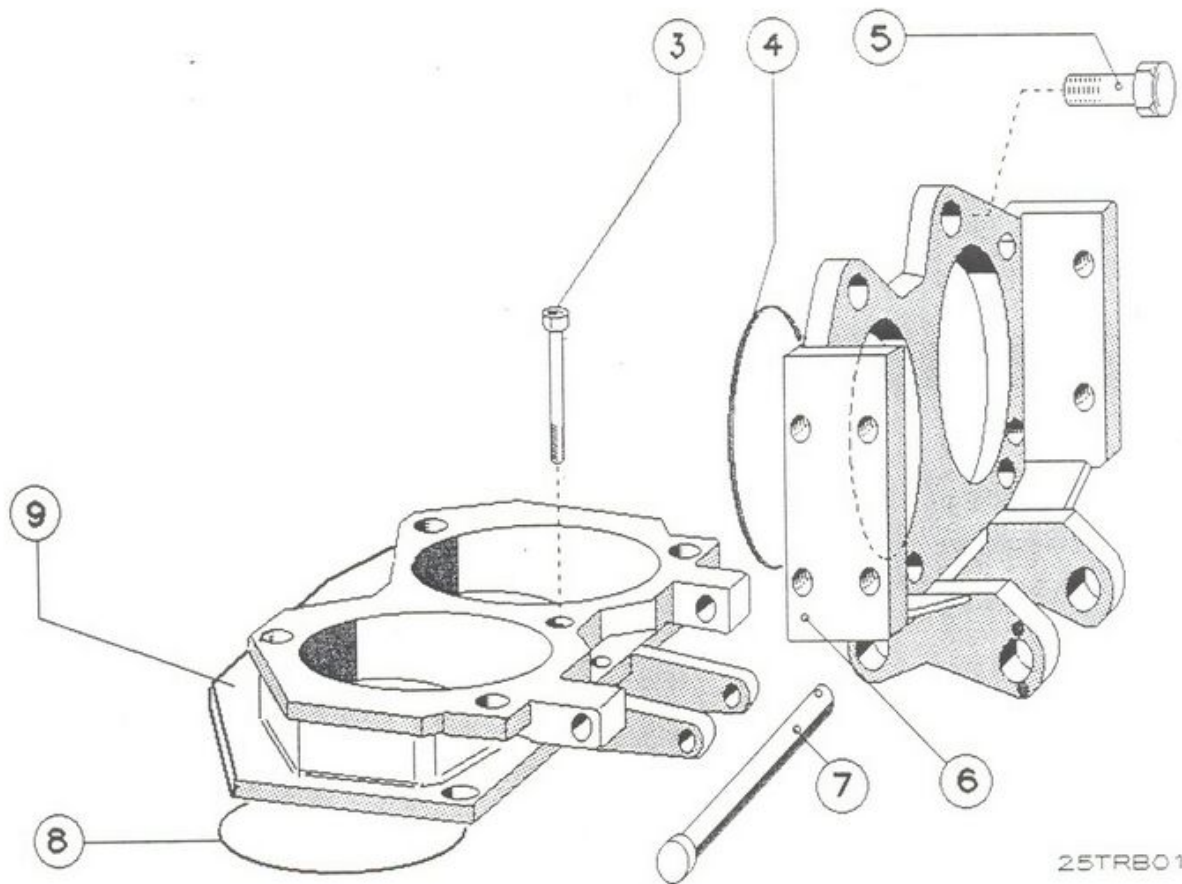
003-025

Tavola
Table
Table
Tafel
Tabla

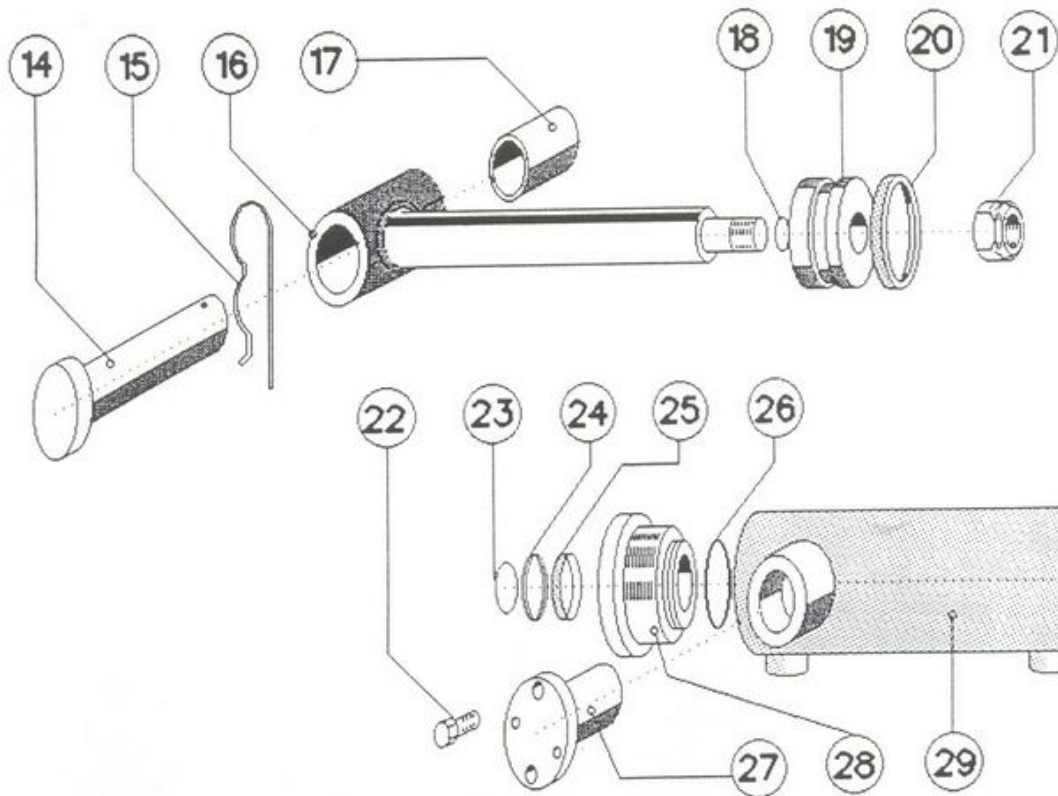
Gruppo tramoggia apribile P4 (180-200)
P4 openable hopper group
Groupe tremie ouvrable P4
Trichtergruppe P4
Grupo de la pila P4

MECBO

s.r.l.



25TRB01



P4

Gruppo Pompante



ЗАПЧАСТИ ДЛЯ БЕТОННАСОСОВ
+79180710333

MECBRO

S.r.l.

PULSAR 4AP: gruppo anteriore frontale
PULSAR 4AP: front group
PULSAR 4AP: groupe anterieur
PULSAR 4AP: Vorderengruppe
PULSAR 4AP grupo anterior

Tavola
Table
Table
Tafel
Tabla

002-042A

		90° Bend	Course à 90°	Rohrkrümmer 90°	Curva 90°
1	01273195	1	Curva uscita 90°		
2	01154031	2	Tirante ad occhiello		Tirante
3	01154028	1	Perno	Tirant	Pivote
4	01154030	1	Shaft	Axe	Fermo
5	01116059	1	Stopper	Ferme	Junta plana
6	01117189	1	Gasket	Joint	Placa
7	13437134	1	Plate	Plaque	Engrasador
8	13329008	15	Grease	Graisneur	Distanciador
9	01117188	3	Spacer	Distanciel	Tirante
10	01117070	1	Tie rod	Tirant	Cilindro desgaste
11	01112005	1	Wear bushing	Boucle d'usure	Cubo
12	10435157	4	Hub	Moyeu	Espina
13	13313112	4	Plug	Goupille	Arandela
14	13124168	4	Washer	Rondelle	Tornillo
15	13252016	4	Screw	Vis	Tuerca
16	01117162	1	Nut	Ecrou	Cuneo
17	13121407	3	Wedge	Coin	Tornillo
18	01116065	1	Screw	Vis	Junto tórico
19	13221014	6	O-Ring	Joint O-r	Tuerca
20	01124037	1	Nut	Ecrou	Anillo
21		1	Ring	Anneau	
22					
23					
24					
25					
26					
27					
28					
29					
30					
31					
32					
33					
34					
35					
36					
37					

MECBO

S.r.l.

PULSAR 4AP: gruppo anteriore frontale
PULSAR 4AP: front group
PULSAR 4AP: groupe antérieur
PULSAR 4AP: Vorderengruppe
PULSAR 4AP grupo anterior

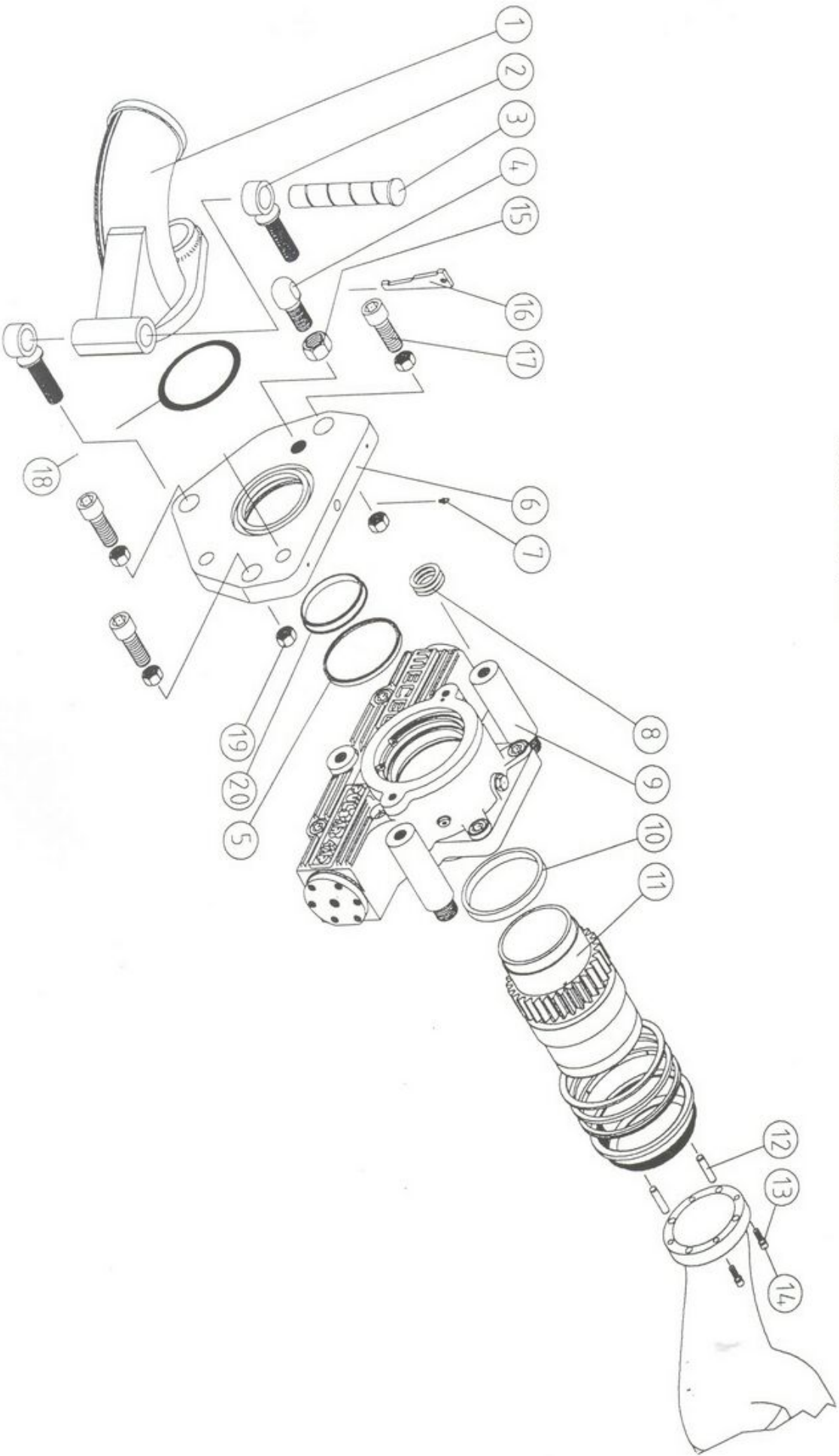


Tavola
Table
Table
Tafel
Tabla

002-042A

PULSAR 4AP: valvola a S e supporto
 PULSAR 4AP: S valve & support
 PULSAR 4AP: soupape à S et support
 PULSAR 4AP: S-rohr mit lagerung
 PULSAR 4AP valvula a S con supporto

002-021

Tavola
 Table
 Table
 Tafel
 Tabla

1	01111008	1	Valvola a S	Tuyau de refoulement	S-rohr	Valvola a S
2	14632045	1	Boccola	Boucle	Büchse	Cilindro
3	01117043	1	Boccola di usura	Boucle d'usure	Verschleißbüchse	Cilindro desgaste
4	13411750	1	Grano	Goujon fileté	Gewindestift	Varilla roscada
5	01116003	1	Guarnizione	Joint	Flachdichtung	Junta plana
6	10751431	1	Guarnizione MIM	Joint MIM	Flachdichtung	Junta plana
7	10711196	1	Guarnizione O-r	Joint O-r	O-Ring	Junto tórico
8	01115014	1	Supporto cuscinetto	Support roulement	Kugellagerhaue	Supporto del cojinete
9	13437134	1	Ingrassatore	Graisseur	Schmierer	Engrasador
10	13121312	2	Vite	Vis	Schraube	Tornillo
11	13313120	2	Rosetta schnorr	Rondelle	Scheibe	Arandela
12	13511085	1	Anello elastico	Anneau elastique	Seeger	Anillo
13	10711115	1	Guarnizione O-r	Joint O-r	O-Ring	Junto tórico
14	01117045	1	Bussola	Boucle	Büchse	Cilindro
15	01117150	1	Dado	Ecrou	Mutter	Tuerca
16	13111075	1	Vite	Vis	Schraube	Tornillo
17	13311010	2	Rosetta grower	Grower	Unterlegscheibe	Arandela
18	01117151	1	Piastrino di fermo	Ferme	Stück	Fermo
19	10751451	1	Guarnizione MIM	Joint MIM	Flachdichtung	Junta plana
20	14451045	1	Cuscinetto	Roulement	Kugellager	Cojinete
21	13313112	1	Rosetta schnorr	Rondelle	Scheibe	Arandela
22	13121172	1	Vite	Vis	Schraube	Tornillo
23	13117054	1	Vite	Vis	Schraube	Tornillo
24	10711314	2	Guarnizione O-r	Joint O-r	O-Ring	Junto tórico
25	01124017	1	Piastra d'usura	Plaque d'usure	Verschleißbrille	Placa gafas
26	01117129	6	Vite	Vis	Schraube	Tornillo
27	10711035	6	Guarnizione O-r	Joint O-r	O-Ring	Junto tórico
28	01124009	1	Disco d'usura	Disque d'usure	Verschleißring	Anillo desgaste
29	01116008	1	Guarnizione O-r	Joint O-r	O-Ring	Junto tórico
30						
31						
32						
33						
34						
35						
36						
37						

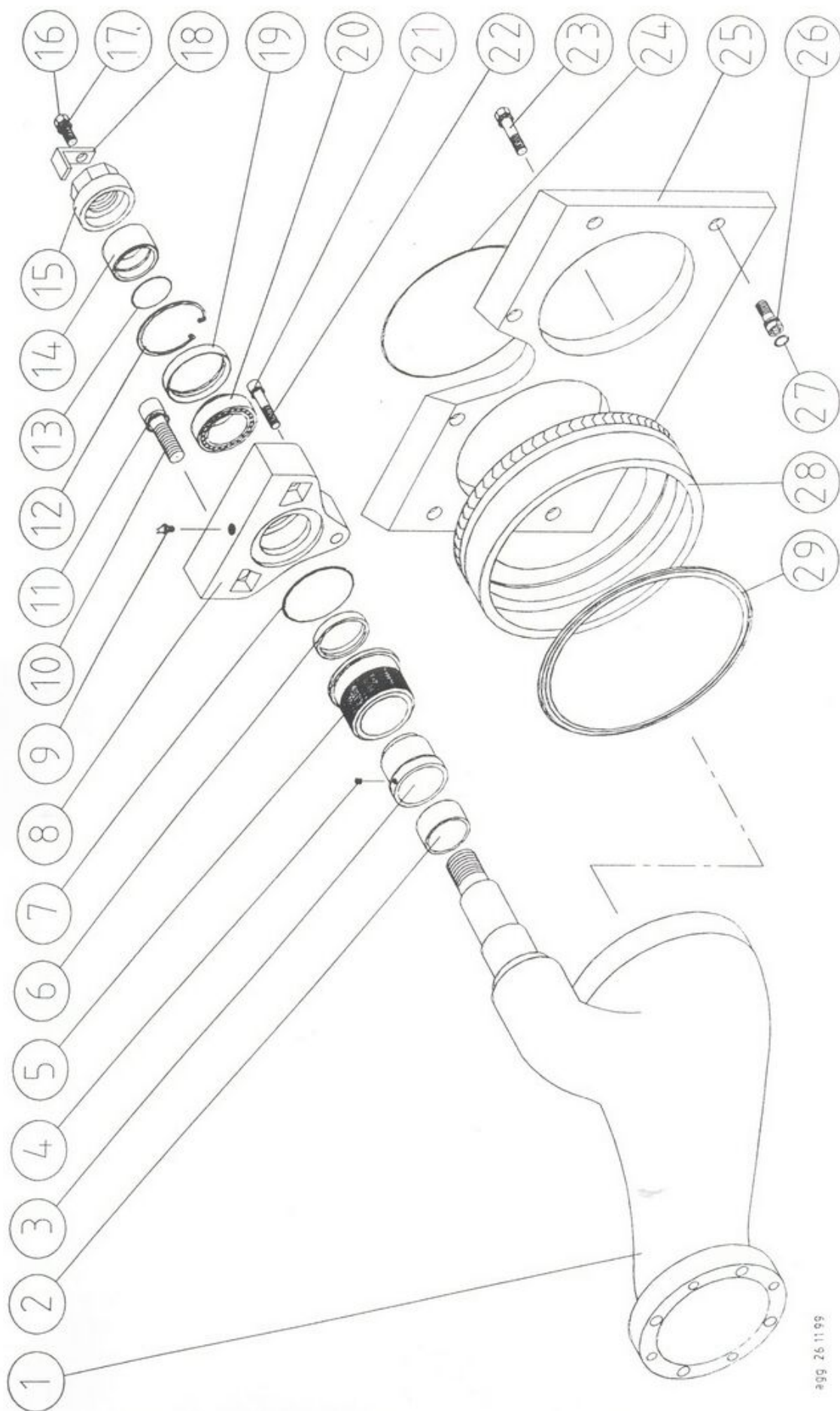
MECBO

s.r.l.

PULSAR 4AP: valvola a S e supporto
PULSAR 4AP: S valve & support
PULSAR 4AP: soupape à S et support
PULSAR 4AP: S-rohr mit lagerung
PULSAR 4AP valvula a S con supporto

002-021

Tavola
Table
Table
Tafel
Tabla



agg 26.11.99



ЗАПЧАСТИ ДЛЯ БЕТОННАСОСОВ
+79180710333

MECBO

S.r.l.

PULSAR 4AP e guarnizioni tramoggia
PULSAR 4AP with hopper seals
PULSAR 4AP avec garnitures de tremie
PULSAR 4AP mit Trichterdichtungen
PULSAR 4AP con juntas de las tolva

Tavola
Table
Table
Tafel
Tabla

001-015

1	11237066	2	Raccordo	Coupling	Raccord	Hydr. Verschr.	Racor
2	13121164	14	Vite	Screw	Vis	Schraube	Tornillo
3	13313112	14	Rosetta Schnorr	Washer	Rondelle	Scheibe	Arandela
4	11227010	2	Raccordo	Coupling	Raccord	Hydr. Verschr.	Racor
5	01141009	2	Coperchio	Cover	Couvercle	Abdeckung	Tapa
6	13121376	2	Vite	Screw	Vis	Schraube	Tornillo
7	13313124	6	Rosetta Schnorr	Washer	Rondelle	Scheibe	Arandela
8	11133003	1	Tappo	Plug	Bouchon	Stopfen	Tapón
9	01141008	1	Corpo di rotazione P4	Rotation case	Corp de rotation	Körper	Cuerpo
10	10711322	1	Guarnizione O-r	O-Ring	Joint O-r	O-Ring	Junto tórico
11	01116988	1	Anello di guida	Guide ring	Bague de guide	Ring	Anillo
12	01117093	1	Distanziale	Spacer	Distanciel	Distanzrohr	Distanciador
13	10751741	1	Guarnizione MIM	MIM gasket	Joint MIM	Flachdichtung	Junta plana
14	01117092	1	Distanziale	Spacer	Distanciel	Distanzrohr	Distanciador
15	01116007	1	Disco di tenuta	Sealing disc	Disque de retenue	Dichtungsscheibe	Junta plana
16	01143005	1	Pistone con cremagliera	Piston	Piston	Kolben	Piston
17	10732070	4	Pattino di guida	Guide ring	Bague de guide	Ring	Anillo
18	10725070	2	Guarnizione	Gasket	Joint	Flachdichtung	Junta plana
19	11133201	3	Tappo	Plug	Bouchon	Stopfen	Tapón
20	10711184	2	Guarnizione O-r	O-Ring	Joint O-r	O-Ring	Junto tórico
21	01133021	2	Boccola	Bushing	Boucle	Büchse	Cilindro
22	13121386	4	Vite	Screw	Vis	Schraube	Tornillo
23	10711313	1	Guarnizione O-r	O-Ring	Joint O-r	O-Ring	Junto tórico
24	01117127	1	Supporto pattino	Guide ring support	Support bague de guide	Ringlagerung	Suporto anillo
25	01116997	1	Anello di guida	Guide ring	Bague de guide	Ring	Anillo
26	10751701	1	Guarnizione MIM	MIM gasket	Joint MIM	Flachdichtung	Junta plana
27	13511170	1	Anello elastico	Seeger	Anneau elastique	Seeger	Anillo
28	10711155	2	Guarnizione O-r	O-Ring	Joint O-r	O-Ring	Junto tórico
29	10741155	2	Antistrusione	Antilextrusion ring	Antilextrusion	Nichtextrusion	Anillo
30							
31							
32							
33							
34							
35							
36							
37							

P4

AUT CAR FD



ЗАПЧАСТИ ДЛЯ БЕТОННАСОСОВ
+79180710333

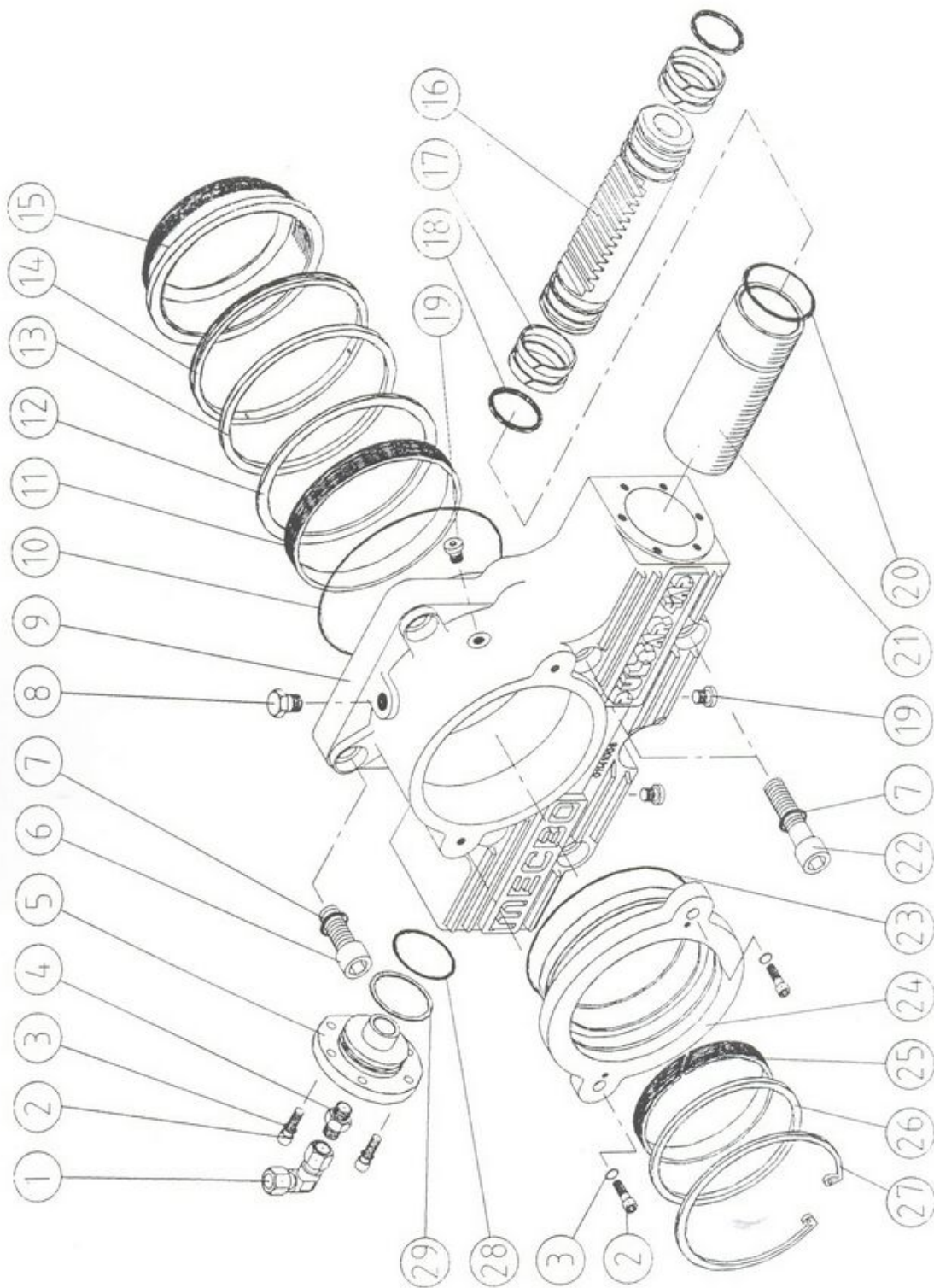
MECBO

S.r.l.

PULSAR 4AP e guarnizioni tramoggia
PULSAR 4AP with hopper seals
PULSAR 4AP avec garnitures de tremie
PULSAR 4AP mit Trichterdichtungen
PULSAR 4AP con juntas de las tolva

Tavola
Table
Table
Tafel
Tabla

001-015



Index:

Tables:

- 1) 001-015
- 2) 002-021
- 3) 002-042A
- 4) 003-025
- 5) 004-022
- 6) 005-025
- 7) 006-011
- 8) 007-003
- 9) 009-018
- 10) 011-012
- 11) 050-015
- 12) 080-011

MECBO SRL

Tutti i diritti riservati – Stampato in Italia

Questo intero documento e le sue singole parti non possono essere riprodotte, memorizzate in un sistema di archiviazione o trasmesse a terzi in qualsiasi forma o con qualsiasi mezzo, senza una preventiva autorizzazione scritta della MECBO SRL.

I dati tecnici contenuti in questo documento sono indicativi e non impegnativi, in quanto MECBO SRL si riserva il diritto di apportare in qualsiasi momento modifiche e miglioramenti ai suoi prodotti allo scopo di elevarne costantemente la qualità



ЗАПЧАСТИ ДЛЯ БЕТОННАСОСОВ
+79180710333

MECBO

SRL

MANUALE RICAMBI
SPARE PARTS BOOK
CAHIER PIECES DETACHEES
ERSATZTEILBUCH
MANUAL DE RECAMBIOS

POMPA PER CALCESTRUZZO
CONCRETE PUMP
POMPE A BETON
BETONPUMPE
BOMBA DE HORMIGON

TIPO:

ATB 417/3COLIBRI

MATRICOLA:

1931

DATA: **20/10/96**

REV.: **0**

Pag. **1** di **28**

MECBO

SRL

FABBRICA NAZIONALE POMPE PER CALCESTRUZZO
CONCRETE PUMPS ◆ POMPES A BETON ◆ BETONPUMPEN

Via Umbria 2-4 40060 Osteria Grande (BO) - ITALY
☎ 051 - 945085 ☎ 051 - 945220
✉ mecbo@tin.it mecbodye@tin.it
<http://www.mecbo.it>



ЗАПЧАСТИ ДЛЯ БЕТОННАСОСОВ
+79180710333