



콘크리트 펌프차

CONCRETE PUMP

MODEL SPF - 100 BL

三星重工業株式會社



ЗАПЧАСТИ ДЛЯ БЕТОННАСОСОВ

+79180710333

부 품 표 보 는 요 령

이 부품표는 콘크리트 펌프차 SPF-100 BL 형의 구성부품을 수록하고, 보수정비에 필요한 부품을 쉽게 찾을 수 있도록하기 위하여 발행하고 있으니 많은 이용 있으시기 바랍니다.

이 부품표를 쉽게 보시려면 다음에 설명하는 "부품표 보는법"을 충분히 이해하셔야 만 됩니다.

부 품 표 보 는 법

1. 본 부품표의 구성

(a) BLOCK 목차 (b) 목 차 (c) 부품명세서 되어 있습니다.

(a) BLOCK 목차에 관하여

BLOCK은 오른쪽과 같이 트럭샷시, 콘크리트 펌프 등 항목별로 기재되어 있습니다. 오른쪽의 **I** 과 같이 숫자로 표시하고, 이 숫자 **I** 과 같은 번호가 부품명세상의 오른쪽 밑에 기재되어 같은 BLOCK임을 표시 합니다.

트럭샷시부	1
콘크리트 펌프부	2

(b) 목차에 관하여

목차는 BLOCK 목차의 항목을 세분하여 각 항목번호 뒤에 SHEET번호로써 구분해 놓았습니다. 이 SHEET번호와 맞추어 맞는 페이지를 보시면 원하시는 부품을 찾을 수 있습니다. 유니트 번호는 조립품의 H번호(대표번호)를 기재해 놓았습니다.

부 품 표

목 차

블럭번호	Unit Name	블럭 명 칭	적용기 번호	SHEET번호	페이지
	TRUCK CHASSIS	트럭샷시부			
HH980400	TRUCK EQUIPMENT	트럭장치		1-1	2
HH980600	MAIN HYDRAULIC PUMP	메인펌프		1-2	4
HH860700	BOOM HYDRAULIC PUMP	붐 펌프		1-3	10



(c) 부품 SHEET 의 명세에 관하여

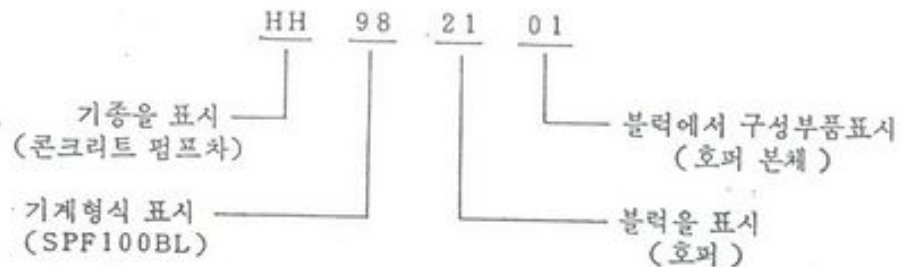
1) 기재사항

1. 부품 코드번호 (H번호)
2. 부품의 명칭
3. 1대분의 수량
4. 부품 도면
5. 부품의 개정 적용기계 번호로써 되어 있습니다.

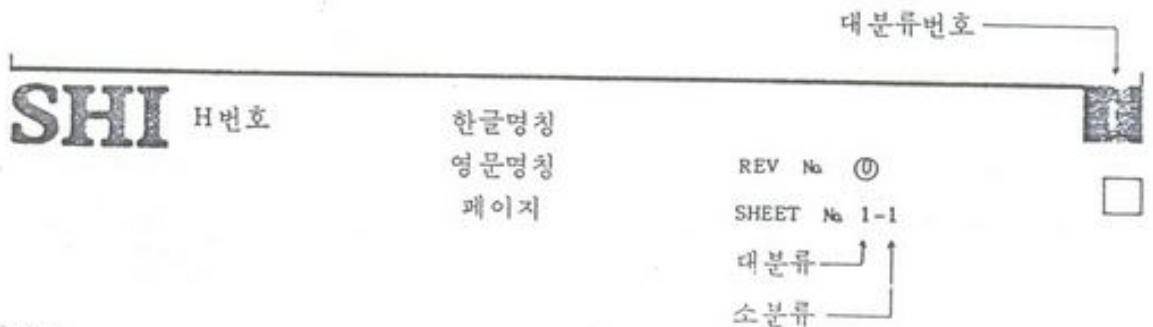
2) 부품코드의 보는법

표준 (JIS) 볼트, 너트류 이외의 부품에는 아래와 같은 부품 코드번호가 붙어 있습니다. 이것은 기재를 단순화하고, 그 부품이 어느곳에 조립되는 부품인가를 누구나 쉽게 알수 있도록 다음과 같이 구성되어 있습니다.

「예」



3) 작은줄 밑에는 아래와 같이 되어 있습니다.



2. 기계번호

기계번호는 본체 측면의 명판에 각인되어 있습니다. (SPF-000호)

(부품주문의 경우는 펌프카 형식과 기계번호를 확인하고 알려주시기 바랍니다.)

3. 부품주문 방법

부품을 주문할때는 아래 항목을 명시하여 서울 본사나 당공장에 연락하시기 바랍니다.

- 1) 사용기계 번호 (SPF100BL-000호)
- 2) 부품 코드번호 (H번호)
- 3) 부품표상의 페이지

- 4) 부품이름
- 5) 요구수량
- 6) 납입장소와 요구일시

4. 부품 납품

납품방법은 고속버스, 정기화물, 트럭, 직행버스편과 A/S Man 이 직접 전달등으로 공급 하겠습니다.

5. 삼성공급 순정부품을 사용해 주십시오.

수리부품은 삼성공급부품을 사용해 주십시오. 모방품은 재질, 가공정도 등의 문제가 있으므로 삼성이 공급하는 순정 부품을 반드시 사용 하십시오.

6. 기타 문의

부품에 관한 문의 및 기타 사항은 당공장에 항상 문의해 주시면 친절히 대답해 드릴것입니다.



PARTS CATALOG

CONCRETE PUMP MODEL SPF100BL

CONTENTS

BLOCK 목 차

TRUCK CHASSIS	트럭 샷시	1
CONCRETE PUMP	콘크리트 펌프	2
HOPPER BLOCK	호퍼 블록	3
DECK	데크	4
OUTRIGGER	아우트리거	5
TURNTABLE	턴 테이블	6
BOOM	붐	7
OIL TANK	오일 탱크	8
OIL PIPING	오일 파이핑	9
BOOM CONTROL	붐 컨트롤	10
CONCRETE PIPING	콘크리트 파이핑	11
FEED GREASE DEVICE	그리스 공급장치	12
PIPING WASHING	배관세척	13
CONTROL DEVICE	운전조작 장치	14
ACCESSORIES	악세서리	15
NAME PLATE	명판	16



PARTS CATALOG

INDEX 목 차

부스번호	Unit Name	물 리 명 칭	적용기계번호	SHEET 번 호	페이지
	TRUCK SHASSIS	트럭샷시			
HH1990400	TRUCK EQUIPMENT	트럭장치		1-1 □	2
HH1980600	MAIN HYDRAULIC PUMP	메인유압펌프		1-2 □	4
HH1860700	BOOM HYDRAULIC PUMP	붐 유압펌프		1-3 □	10
HH1951000	AGITATING HYDRAULIC PUMP	교반기용 유압펌프		1-4 □	12
	CONCRETE PUMP	콘크리트 펌프			
HH1861100	PUMP BLOCK PIPING	펌프블록 배관		2-1 □	16
HH951200	SLIDING VALVE (φ205)	슬라이딩 밸브		2-2 □	18
HH971200	SLIDING VALVE (φ220 option)	슬라이딩 밸브		2-3 □	22
HH961320	UPPER CASING	상부 케이싱		2-4 □	26
HH1961410	LOWER CASING (φ205)	하부 케이싱		2-5 □	28
HH1961450	LOWER CASING (φ220 option)	하부 케이싱		2-6 □	30
HH1861360	TRANSPORT CYLINDER (φ205)	트랜스포트 실린더		2-7 □	32
HH971300	TRANSPORT CYLINDER (φ220 option)	트랜스포트 실린더		2-8 □	34
HH951400	WASHING CHAMBER (φ205)	워싱 챔버		2-9 □	36
HH1971400	WASHING CHAMBER (φ220 option)	워싱 챔버		2-10 □	38
HH1981500	MAIN HYDRAULIC CYLINDER (RIGHT)	메인 실린더 (오른쪽)		2-11 □	40
HH1981550	MAIN HYDRAULIC CYLINDER (LEFT)	메인 실린더 (왼쪽)		2-11 □	40
HH951600	PISTON (φ205)	피스톤		2-12 □	42
HH1971600	PISTON (φ220 option)	피스톤		2-13 □	44
HH1661720	PILOT VALVE	파이롯드 밸브		2-14 □	46
HH1952600	CHECK VALVE	체크 밸브		2-15 □	48
HH1942500	VALVE CYLINDER	밸브 실린더		2-16 □	50

- 1 -



PARTS CATALOG

INDEX 목 차

분류번호	Unit Name	분류명칭	적용기종번호	SHEET 번호	페이지
	HOPPER BLOCK	호퍼 블록			
HH1982100	HOPPER	호퍼		3-1 []	54
HH1952200	AGITATOR	교반장치		3-2 []	58
HH1863800	AGITATING VALVE	데크 카바		3-3 []	62
HH1864000	OIL MOTOR	교반절환 밸브		3-4 []	66
	DECK	데크			
HH1984100	DECK	데크 카바		4-1 []	70
HH1988100	DECK COVER	데크 카바		4-2 []	72
HH1988500	DECK ACCESSORIES	데크 부속품		4-3 []	76
	OUTRIGGER	아우트리거			
HH1882900	PILOT CHECK VALVE (OUTRIGGER FOR VERTICAL)	파이롯트 체크밸브 (수직 아우트리거)		5-1 []	80
HH1882950	PILOT CHECK VALVE (OUTRIGGER FOR HORIZONTAL)	파이롯트 체크밸브 (수평 아우트리거)		5-2 []	82
HH1984900	OUTRIGGER	아우트리거		5-3 []	84
HH1985000	OUTRIGGER CYLINDER (REAR VERTICAL)	아우트리거 실린더 (후부수직)		5-4 []	88
HH1885030	OUTRIGGER CYLINDER (HORIZONTAL LEFT)	아우트리거 실린더 (왼쪽수평)		5-5 []	90
HH1885060	OUTRIGGER CYLINDER (HORIZONTAL RIGHT)	아우트리거 실린더 (오른쪽수평)		5-6 []	92
HH1886500	OUTRIGGER CYLINDER (FRONT)	아우트리거 실린더 (앞)		5-7 []	94
	TURNTABLE	턴 테이블			
HH1986300	TURNTABLE	턴 테이블		6-1 []	98



PARTS CATALOG

INDEX 목 차

분식번호	Unit Name	분 식 명 칭	적용기계번호	SHEET 번 호	페이지
HH736600	SWIVEL JOINT	스위벨 조인트		6-2 <input type="checkbox"/>	100
HH987100	TURNING GEAR	선회 감속기		6-3 <input type="checkbox"/>	102
HH955600	TURNING OIL MOTOR	선회 오일모터		6-4 <input type="checkbox"/>	106
HH957000	COUNTER BALANCE VALVE	카운터 발런스 밸브		6-5 <input type="checkbox"/>	110
HH986470	LOWER CYLINDER	하부 실린더		6-6 <input type="checkbox"/>	112
HH882850	PILOT CHECK VALVE (LOWER BOOM)	파이롯드 체크 밸브 (하단 붐)		6-7 <input type="checkbox"/>	114
	BOOM	붐			
HH986050	UPPER BOOM	상단 붐		7-1 <input type="checkbox"/>	118
HH986100	MIDDLE BOOM	중단 붐		7-2 <input type="checkbox"/>	122
HH986200	LOWER BOOM	하단 붐		7-3 <input type="checkbox"/>	126
HH986410	UPPER CYLINDER	상단 실린더		7-4 <input type="checkbox"/>	130
HH986440	MIDDLE CYLINDER	중단 실린더		7-5 <input type="checkbox"/>	132
HH882800	PILOT CHECK VALVE (UPPER AND MIDDLE FOR BOOM)	파이롯드 체크 밸브 (상단·중단 붐)		7-6 <input type="checkbox"/>	134
	OIL TANK	오일 탱크			
HH881800	MAIN FOUR-WAY VALVE	메인 4-웨이 밸브		8-1 <input type="checkbox"/>	138
HH681900	SLIDING FOUR-WAY VALVE	슬라이딩 4-웨이 밸브		8-2 <input type="checkbox"/>	140
HH952300	SEQUENCE VALVE	시퀀스 밸브		8-3 <input type="checkbox"/>	142
HH883600	FILTER	필터		8-4 <input type="checkbox"/>	144
HH803700	ACCUMULATOR	축압기		8-5 <input type="checkbox"/>	146
HH953900	BOOSTER VALVE	부스타 밸브		8-6 <input type="checkbox"/>	148
HH984200	OIL TANK	오일 탱크		8-7 <input type="checkbox"/>	152
HH957200	COOLER HYDRAULIC MOTOR	쿨러용 오일모터		8-8 <input type="checkbox"/>	156
HH957300	OIL COOLER	오일 쿨러		8-9 <input type="checkbox"/>	158

-3-

三星重工業株式會社

REV.No.

0



ЗАПЧАСТИ ДЛЯ БЕТОННАСОСОВ
+79180710333

PARTS CATALOG

INDEX 목 차

분류번호	Unit Name	분리 명칭	적용기재번호	SHEET 번호	페이지
HH887400	RELIEF VALVE 25A	릴리프 밸브		8-10 <input type="checkbox"/>	160
HH957500	MANIFOLD BLOCK	매니폴드 블록		8-11 <input type="checkbox"/>	162
HH882400	REDUCING VALVE	리듀싱 밸브		8-12 <input type="checkbox"/>	166
HH985400	TWO-WAY VALVE	2-웨이 밸브		8-13 <input type="checkbox"/>	168
HH945500	THREE-WAY VALVE	3-웨이 밸브		8-14 <input type="checkbox"/>	170
HH957900	SOLENOID VALVE	솔레노이드 밸브		8-15 <input type="checkbox"/>	174
HH957950	SOLENOID VALVE	솔레노이드 밸브		8-16 <input type="checkbox"/>	178
HH988900	AIR PIPING	에어 파이프		8-17 <input type="checkbox"/>	180
	OIL PIPING	오일 배관			
HH983000	VALVE HYDRAULIC PIPING	밸브 유압배관		9-1 <input type="checkbox"/>	184
HH983100	MAIN HYDRAULIC PIPING	메인 유압배관		9-2 <input type="checkbox"/>	186
HH983200	CONTROL HYDRAULIC PIPING	컨트롤 오일배관		9-3 <input type="checkbox"/>	190
HH983300	AGITATING HYDRAULIC PIPING	교반기용 오일배관		9-4 <input type="checkbox"/>	192
HH983400	TURNTABLE HYDRAULIC PIPING	선회용 오일배관		9-5 <input type="checkbox"/>	196
HH983500	OUTRIGGER HYDRAULIC PIPING	아우트리거 오일배관		9-6 <input type="checkbox"/>	200
HH986700	BOOM HYDRAULIC PIPING	붐 오일배관		9-7 <input type="checkbox"/>	204
HH986800	COOLER HYDRAULIC PIPING	쿨러 오일배관		9-8 <input type="checkbox"/>	208
	BOOM CONTROL	붐 컨트롤			
HH957600	BOOM SOLENOID VALVE	붐 솔레노이드 밸브		10-1 <input type="checkbox"/>	212
HH987800	OUTRIGGER CONTROL VALVE	아우트리거 컨트롤 밸브		10-2 <input type="checkbox"/>	216
HH707700	BRAKE VALVE	브레이크 밸브		10-3 <input type="checkbox"/>	220
HH967900	SOLENOID VALVE	솔레노이드 밸브		10-4 <input type="checkbox"/>	222
HH967600	SOLENOID VALVE	솔레노이드 밸브		10-5 <input type="checkbox"/>	224
HH967700	SOLENOID VALVE	솔레노이드 밸브		10-6 <input type="checkbox"/>	228
HH888050	RELIEF VALVE 10A (BOOM)	릴리프 밸브 (10A)		10-7 <input type="checkbox"/>	232

-4-



PARTS CATALOG

INDEX 목 차

분식번호	Unit Name	분 식 명 칭	적용기계번호	SHEET 번 호	페이지
	CONCRETE PIPING	콘크리트 파이핑			
HH985200	CHASSIS CONCRETE PIPING	샷시 콘크리트 파이핑		11-1 □	236
HH986900	BOOM CONCRETE PIPING	붐 콘크리트 파이핑		11-2 □	238
HH985100	CONNECTING PIPE	커넥팅 파이프		11-3 □	240
	GREASE SYSTEM	그리스 시스템			
RK300900	GREASE PUMP (HP-934)	그리스 펌프		12-1 □	244
RH301100	GREASE PUMP (HPA-112)	그리스 펌프		12-2 □	248
HH954600	GREASE SYSTEM	그리스 시스템		12-3 □	250
HH988700	GREASE PIPING	그리스 파이핑		12-4 □	252
	PIPING WASHING	파이핑 와싱			
HH952700	WATER PUMP	워터 펌프		13-1 □	256
HH985800	WATER PIPING	워터 파이핑		13-2 □	270
HH675950	BALL COCK 32A (WATER)	볼 코크		13-3 □	274
HH955700	SAFETY VALVE (WATER)	안전 밸브(물용)		13-4 □	276
HH959200	THREE-WAY COCK 50A (WATER)	50 A 3 - 웨이 밸브		13-5 □	278
	CONTROL DEVICE	운전조작 장치			
HH984300	DISCHARGE ADJUSTING	토출량 조정장치		14-1 □	282
HH923700	PANEL	조작판넬		14-2 □	286
HH988300	REMOTE CONTROL	리모트 컨트롤		14-3 □	288
HH988400	ACCELERATION CONTROL	작업악셀장치		14-4 □	292
HH988200	ELECTRICAL WIRING	전기배관		14-5 □	296

-5-

三星重工業株式會社

REV.No.

0



ЗАПЧАСТИ ДЛЯ БЕТОННАСОСОВ
+79180710333

PARTS CATALOG

INDEX 목 차

분식번호	Unit Name	분식명칭	적용기계번호	SHEET 번호	페이지
HH959300	BALL COCK 20A	20 A 볼 코크		14-6 <input type="checkbox"/>	300
	ACCESSORIES	악세서리			
HH985300	ACCESSORIES	악세서리		15-1 <input type="checkbox"/>	304
	NAME PLATE	명판			
HH988800	NAME PLATE	명판		16-1 <input type="checkbox"/>	308
HH988860	NAME PLATE (ø220 option)	명판		16-2 <input type="checkbox"/>	312



SECTION I

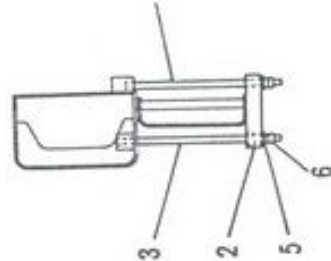
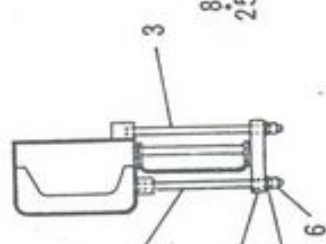
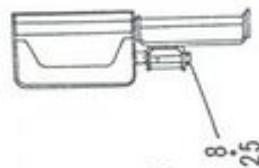
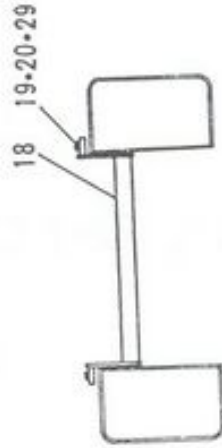
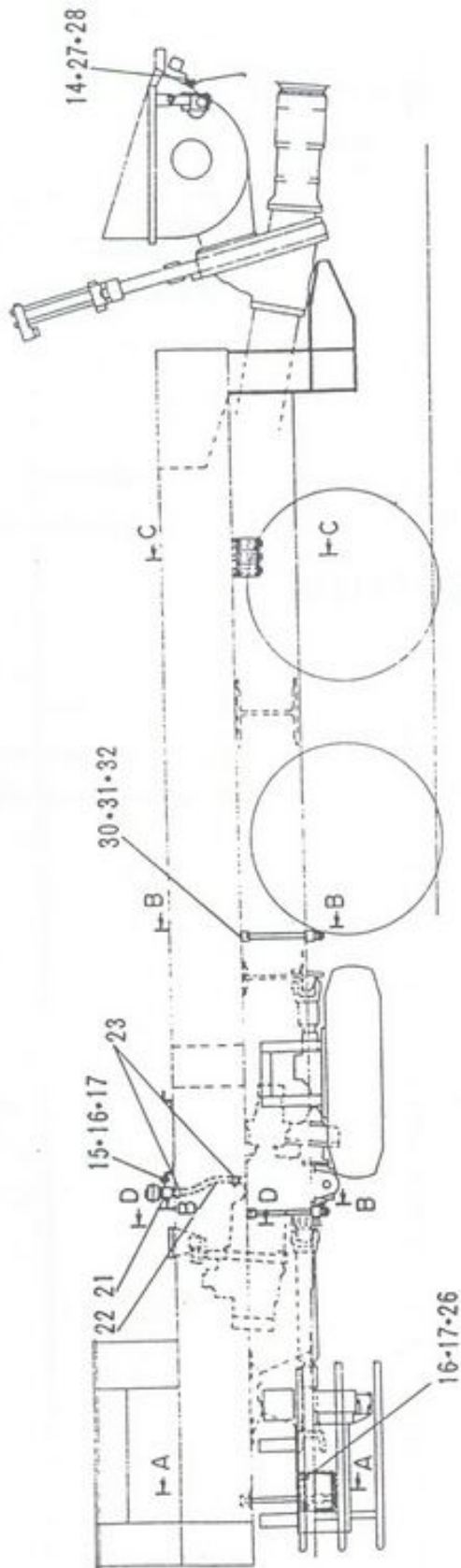
TRUCK CHASSIS

콘크리트 샷시부

三星重工業株式會社



ЗАПЧАСТИ ДЛЯ БЕТОННАСОСОВ
+79180710333



SHI

HH980400

트럭 장치
TRUCK EQUIPMENT

REV.No.

0

SHEET No. 1-1



ЗАПЧАСТИ ДЛЯ БЕТОННОКОСОВ

+79180710333

IMPORTANT

SHI

1	2
2	3
3	4
4	5
5	6
6	8
8	14
14	15
15	16
16	17
17	18
18	19
19	20
20	21
21	22
22	23
23	25
25	26
26	27
27	28
28	29
29	30
30	31
31	32

번 호	부 품 번 호	부 품 명 칭	수 량	호환성	기 계 번 호	비 고
2	HH980402	평행판 Parallel Plate	6			
3	HH980403	스텝 볼트 Stud	8			
4	HH980404	스텝 볼트 Stud	4			
5	HH850427	와셔 Washer	12			
6	HH980406	호외 고정너트 Nut	12			
8	JB 612017	스프링 와셔 Spring Washer	6			20 JIS B1251
14	JB 612009	스프링 와셔 Spring Washer	2			6 JIS B1251
15	JB 112105	볼트 Bolt	6			M8×25 JIS B1180
16	JB 212013	너트 Nut	12			M8 JIS B1181
17	JB 612011	스프링 와셔 Spring Washer	12			8 JIS B1251
18	HH980418	지지대 Support	1			
19	JB 112135	볼트 Bolt	4			M12×30 JIS B1180
20	JB 671004	와셔 Washer	4			12 JIS B1256
21	HH880432	아답터 Adapter	1			
22	HH700413	호스 Hose	1			
23	HH660412	밴드 25A Band 25A	2			
25	JB 114521	볼트 Bolt	6			M20×140 JIS B1180
26	JB 112082	볼트 Bolt	6			M8×20 JIS B1180
27	JB 112061	볼트 Bolt	2			M6×16 JIS B1180
28	JB 212011	너트 Nut	2			M6 JIS B1181
29	JB 612013	스프링 와셔 Spring Washer	4			12 JIS B1251
30	JA 112051	스크류 Screw	4			M5×12 JIS B1111
31	JB 212010	너트 Nut	4			M5 JIS B1181
32	JB 612008	스프링 와셔 Spring Washer	4			5 JIS B1251

注 意
IMPORTANT

SHI

HH980400

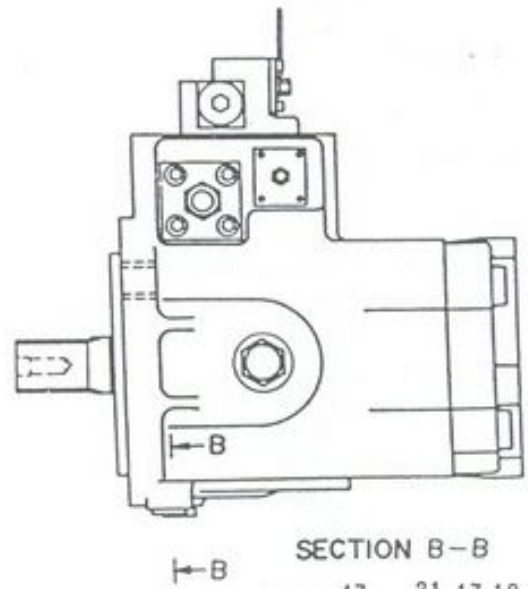
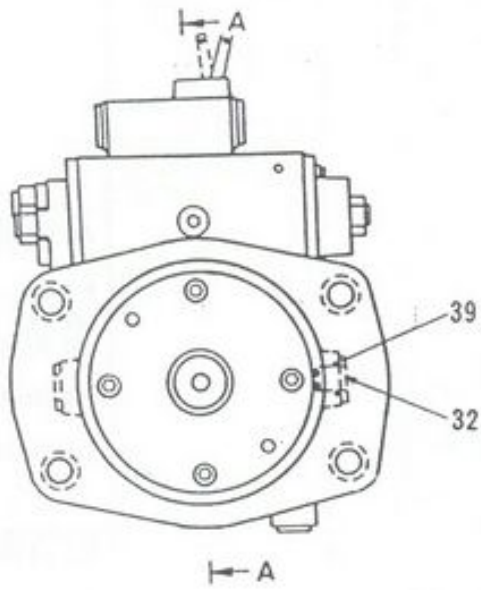
트럭 장치
TRUCK EQUIPMENT

REV.No.

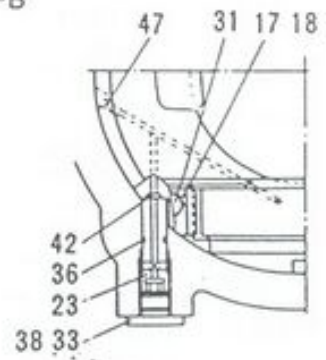
0

SHEET.No. 1-1

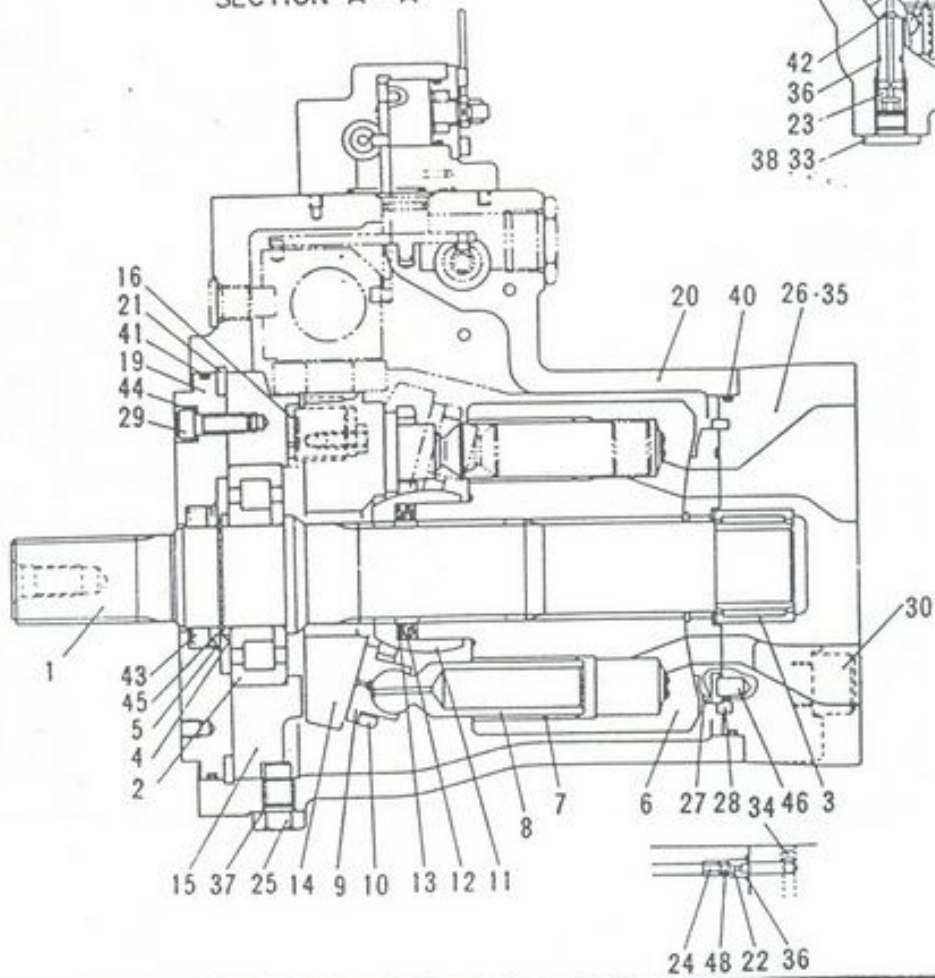




SECTION B-B



SECTION A-A



94
64
63
90
17
12
5
13
0

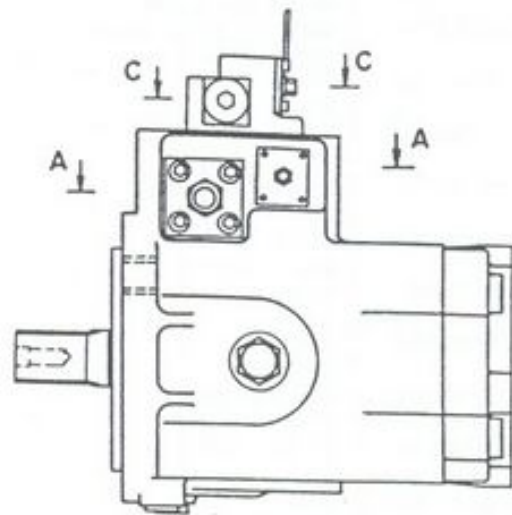
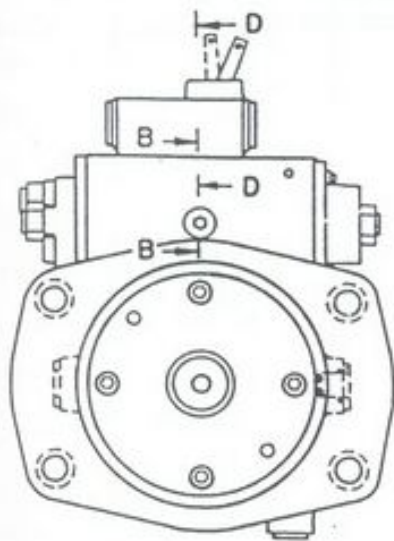
SHI HH980600

메인 펌프
MAIN HYDRAULIC PUMP

REV No 0

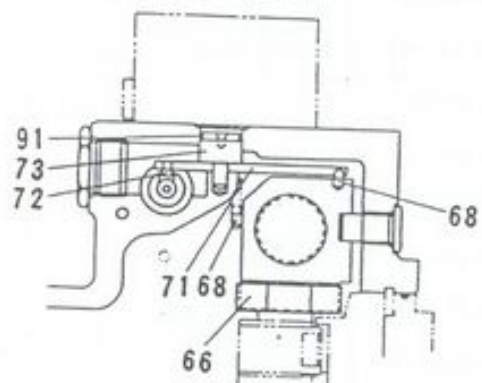
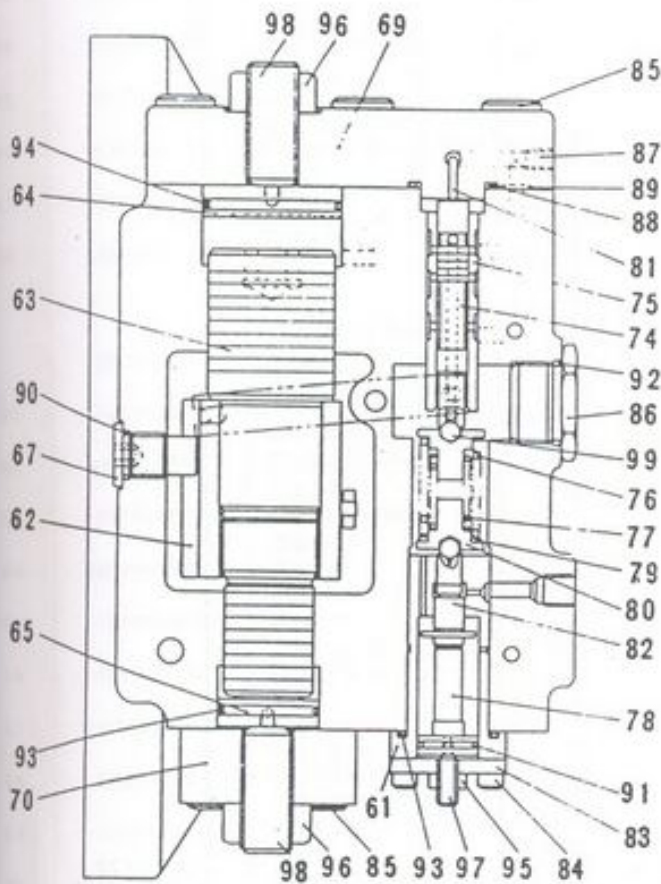
SHEET No 1-2



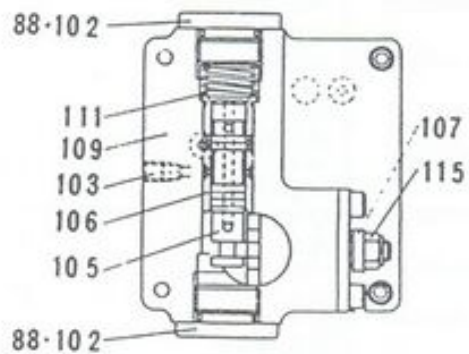


SECTION A - A

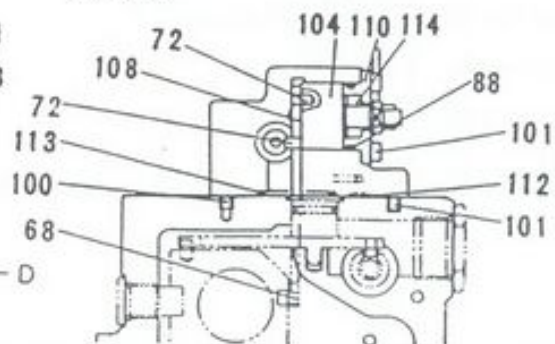
SECTION B - B



SECTION C - C



SECTION D - D



SHI

HH980600

메인 펌프

MAIN HYDRAULIC PUMP

-5-

REV No.

0

SHEET No.

1-2



ЗАПЧАСТИ ДЛЯ БЕТОННАСОСОВ
+79180710333

번호	부품번호	부품명칭	수량	호환성	기재번호	비고
0	HH960700	메인 오일펌프 아셈블리 Main Oil Pump Ass'y	1Set			
①	HH960701	드라이브 샤프트 Drive Shaft 480	1			
2	HH960702	베어링 리테이너 Bearing Retainer	1			
3	HH960703	베어링 리테이너 Bearing Retainer	1			
4	HH960704	심 Shim	1			
5	HH960705	베어링 스페이서 Bearing Spacer	1			
6	HH960706	실린더 Cylinder	1			
7	HH960707	실린더 부시 Cylinder Bush	9			
⑧	HH960708	피스톤 Piston 480	9			
9	HH960709	슈 Shoe	9			
⑩	HH960710	플레이트 Plate 160	1			
⑪	HH960711	부싱 Bushing 170	1			
12	HH960712	디시 스프링 와셔 Dish Spring Washer	4			
13	HH960713	디시 스프링 와셔 심 Dish Spring Washer Shim	1			
14	HH960714	플레이트 Plate	1			
15	HH960715	슬레이트 브라켓 Slate Bracket (L. H)	1			
16	HH960716	메탈 부싱 Metal Bushing	2			
17	HH960717	브라켓 (右) Bracket (R. H)	2			
18	HH960718	브라켓 (左) Bracket (L. H)	2			
19	HH960719	프론트 카바 Front Cover	1			
20	HH960720	펌프 케이싱 Pump Casing	1			
21	HH960721	리테이너 Retainer	1			
22	HH960722	시트 Seat	2			
23	HH960723	씰 피퍼 Seal Piper	1			
24	HH960724	스톱퍼 Stopper	2			
25	HH960725	볼트 Bolt	1			
26	HH960726	밸브 카바 Valve Cover	1			
27	HH960727	밸브 플레이트 Valve Plate (L. H)	1			
28	HH960728	가이드 링 Guide Ring	1			
29	JA 612081	볼트 Bolt	4			M10 x 30 JIS B 1176
30	JA 612166	볼트 Bolt	4			M22 x 65 JIS B 1176

注 重
IMPORTANT

ORTANT

SHI

HH980600

메인 펌프

MAIN HYDRAULIC PUMP

REV.No. ①

FIG. 1-2

-6-



+79180710333

번 호	부 품 번 호	부 품 명 칭	수 량	호 환 성	기 계 번 호	비 고
31	JB 112082	볼트 Bolt	4			M8×20 JIS B 1180
32	HH960732	VP-플러그 VP-Plug	1			
33	HH960733	PO-플러그 PO-Plug	1			
34	HH960734	플러그 Plug	6			
35	HH960735	플러그 Plug	1			
36	JC 812008	O-링 O-Ring	3			✓ P10 JIS B 2401
37	JC 812014	O-링 O-Ring	1			P14 JIS B 2401
38	JC 812018	O-링 O-Ring	1			P20 JIS B 2401
39	JC 812023	O-링 O-Ring	1			P24 JIS B 2401
40	HH960740	O-링 O-Ring	1			
41	HH960741	O-링 O-Ring	1			
42	JC 812003	O-링 O-Ring	1			P5 JIS B 2401
43	HH960743	오일 씰 Oil Seal	1			
44	HH960744	씰 와셔 Seal Washer	4			
45	HH960745	스톱 링 Stop Ring	1			
46	HH960746	밸브 플레이트 핀 Valve Plate Pin	1			
47	HH960747	플러그 Plug	1			
48	HH960748	스틸 볼 Steel Ball	2			
	HH960880	레귤레이터 아셈블리 Regulator Ass'y	1Set			
61	HH960801	서브 케이싱 Sub Casing	1			
62	HH960802	틸팅 레버 Tilting Lever	1			
63	HH960803	서보 피스톤 Servo Piston	1			
64	HH960804	스톱퍼 Stopper	1			
65	HH960805	스톱퍼 Stopper	1			
66	HH960806	슬라이딩 링 Slide Ring	1			
67	HH960807	볼트 Bolt	1			
68	HH960808	피드백 핀 Feed Back Pin	3			
69	HH960809	파일럿 케이싱 Pilot Casing	1			
70	HH960810	카버 Cover	1			
71	HH960811	피드백 레버 Feed Back Lever	1			

注 意
IMPORTANT

SHI

HH980600

메인 펌프
MAIN HYDRAULIC PUMP

REV.No. 0
SHEET No. 1-2

+79180710333

번호	부품번호	부품명칭	수량	호환성	기계번호	비고
72	HH960812	피드백 핀 Feed Back Pin	3			
73	HH960813	센터 핀 Center Pin	1			
74	HH960814	스풀 Spool	1			
75	HH960815	슬리브 Sleeve	1			
76	HH960881	아웃드 스프링 Outer Spring	1			
77	HH960882	인너 스프링 Inner Spring	1			
78	HH960818	가이드 스프링 Guide Spring	1			
79	HH960819	조정 라이너 Adjusting Liner	1			
80	HH960820	스프링 시트 Spring Seat	2			
81	HH960821	피스톤 Piston	1			
82	HH960822	피스톤 Piston	1			
83	HH960823	카바 Cover	1			
84	JA 612064	볼트 Bolt	4			M6 x 25 JIS B 1176
85	JA 612115	볼트 Bolt	9			M16 x 40 JIS B 1176
86	HH960826	VP-플러그 VP-Plug	1			
87	HH960827	플러그 Plug	14			
88	JC 822002	O-링 O-Ring	4			G30 JIS B 240
89	JC 812008	O-링 O-Ring	2			P10 JIS B 240
90	JC 812016	O-링 O-Ring	1			P16 JIS B 240
91	JC 812018	O-링 O-Ring	2			P20 JIS B 240
92	JC 812028	O-링 O-Ring	1			P29 JIS B 240
93	JC 822003	O-링 O-Ring	2			G35 JIS B 240
94	JC 822006	O-링 O-Ring	1			G50 JIS B 240
95	JB 212013	너트 Nut	1			M8 JIS B 1180
96	JB 212019	너트 Nut	2			M20 JIS B 1180
97	JA 713052	스크루 Screw	1			M8 x 20 JIS B 1177
98	JA 713117	스크루 Screw	2			M20 x 50 JIS B 1177
99	HH960839	스틸 볼 Steel Ball	2			
100	JA 612127	볼트 Bolt	2			M6 x 50 JIS B 1176
101	JA 612037	볼트 Bolt	6			M6 x 16 JIS B 1176
102	HH960842	PO-플러그 PO-Plug	2			

注 意
IMPORTANT

SHI

HH980600

메인 펌프
MAIN HYDRAULIC PUMP

REV.No 0



ЗАПЧАСТИ ДЛЯ БЕТОННОГО ПОСО

+79180710333

순 호	부 품 번 호	부 품 명 칭	수 량	호 환 성	기 계 번 호	비 고
03	HH960843	플러그 Plug	3			
04	HH960844	로우터 Rotor	1			
05	HH960845	스풀 Spool	1			
06	HH960846	슬리브 Sleeve	1			
07	HH960847	컨트롤 레이버 Control Lever	1			
08	HH960848	피드백 레버 Feed Back Lever	1			
09	HH960849	케이싱 Casing	1			
10	HH960850	카바 Cover	1			
11	HH960851	스프링 Spring	1			
12	JC812006	O-링 O-Ring	3			P8 JIS B 2401
13	JC822003	O-링 O-Ring	1			G35 JIS B 2401
14	HH800695	오일 씰 Oil Seal	1			
15	HH960855	U-너트 U-Nut	1			

IMPORTANT

SHI

HH980600

메인 펌프
MAIN HYDRAULIC PUMP

-9-

REV.No.

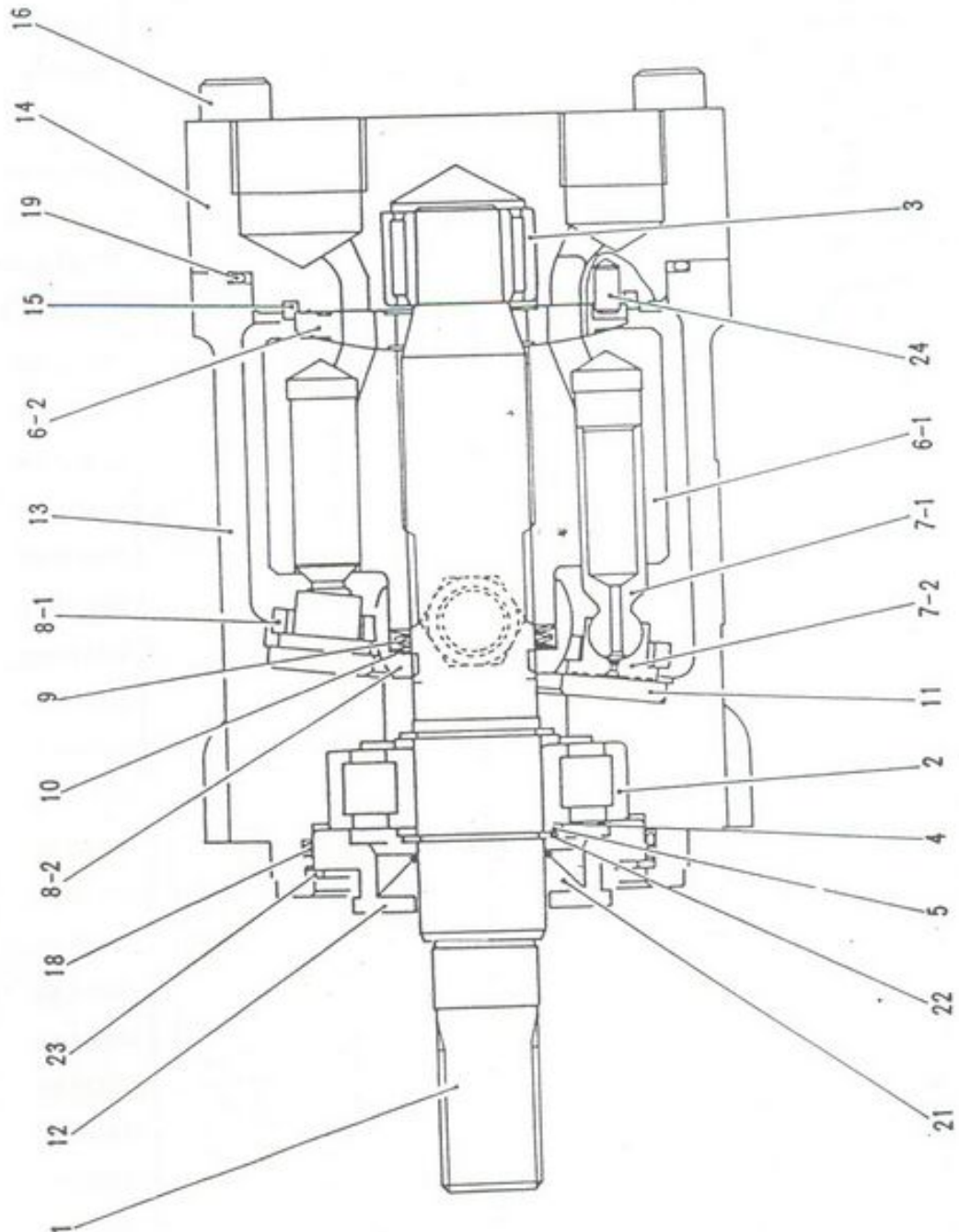
0

SHEET.No. 1-2



ЗАПЧАСТИ ДЛЯ БЕТОННОГО ПОМ

+79180710333



空
0
1
2
3
4
5
6
6-1
6-2
7
7-1
7-2
8
8-1
8-2
9
10
11
12
13
14
15
16
17
18
19
20
21
22
23
24

SHI

HH860700

붐 펌프
BOOM HYDRAULIC PUMP

- 10 -

REV. No. 0
SHEET No. 1-3



ЗАПЧАСТИ ДЛЯ БЕТОННАСОСОВ

+79180710333

구 호	부품 번호	부 품 명 칭	수 량	호환성	기 계 번 호	비 고
0	HH860700	붐 하이드롤릭 펌프 아셈이 Boom Hydraulic Pump Ass'y	1set			
1	HH860701	드라이빙 샤프트 Driving Shaft	1			
2	HH860702	롤러 베어링 Roller Bearing	1			
3	HH860703	롤러 베어링 Roller Bearing	1			
4	HH860704	심 Shim	1set			
5	HH860705	베어링 스페서 Bearing Spacer	2			
6	HH860706	실린더 아셈이 Cylinder Ass'y	1set			
6-1	_____	실린더 Cylinder	1			
6-2	_____	밸브 플레이트 Valve Plate	1			
7	HH860707	피스톤 아셈이 Piston Ass'y	1set			
7-1	_____	피스톤 Piston	9			
7-2	_____	슈 Shoe	9			
8	HH860708	부싱 아셈이 Bushing Ass'y	1set			
8-1	_____	플레이트 Plate	1			
8-2	_____	부싱 Bushing	1			
9	HH860709	스프링 Spring	4			
10	HH860710	스프링 심 Spring Shim	1set			
11	HH860711	슈 플레이트 Shoe Plate	1			
12	HH860712	프론트 카바 Front Cover	1			
13	HH860713	펌프 케이싱 Pump Casing	1			
14	HH860714	밸브 카바 Valve Cover	1			
15	HH860715	가이드 링 Guide Ring	1			
16	JA 612097	볼트 Bolt	4			M12 x 35 JISB1176
17	HH860717	VP - 플러그 VP-Plug	2			
18	JB 822012	O - 링 O-Ring	1			G80 JISB2401
19	JB 812070	O - 링 O-Ring	1			P105 JISB2401
20	JB 812014	O - 링 O-Ring	2			F14 JISB2401
21	HH860721	오일 씰 Oil Seal	1			
22	JD 511019	스톱 링 Stop Ring	2			30 JISB2804
23	JD 521044	록킹 링 Locking Ring	1			30 JISB2804
24	HH860724	밸브 플레이트 핀 Valve Plate Pin	1			

注 意
IMPORTANT

SHI

HH860700

붐 펌프
BOOM HYDRAULIC PUMP

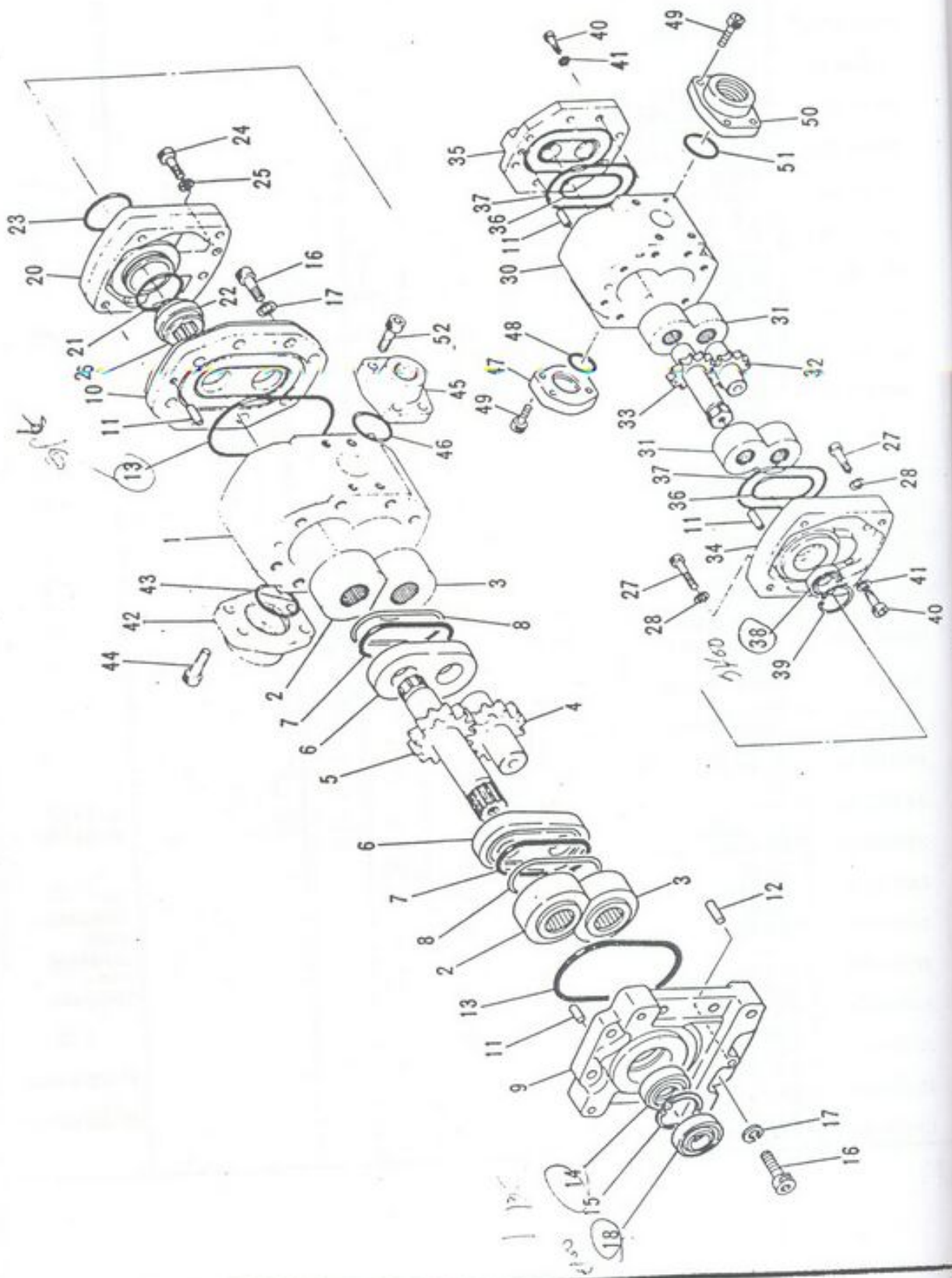
REV.No.

0

SHEET No. 1 - 2



ЗАПЧАСТИ ДЛЯ БЕТОННАСОСОВ
+79180710333



SHI

HH951000

교반 펌프
AGITATING HYDRAULIC PUMP

REV No 0

SHEET No 1-4



ЗАПЧАСТІ ДІЯ БЕТОННАГОСОС

+79180710333

번 호	부 품 번 호	부 품 명 칭	수 량	호환성	기 계 번 호	비 고
0	HH951000	아지테이팅 하이드롤릭 펌프 아세이 Agitating Hydraulic Pump Ass'y	1Set			
1	HH951001	프로퍼 Proper	1			
2	HH951002	베어링 박스) Bearing Box (D-2)	2			
3	HH951003	베어링 박스) Bearing Box (D-1)	2			
4	HH951004	드라이빙 기어 Driving Gear	1			
5	HH951005	드라이빙 기어 Driving Gear	1			
6	HH951006	웨어 플레이트 Wear Plate	2			
7	HH951007	코우프 Kope	2			
8	HH951008	백업 Back Up	2			
9	HH951009	프론트 카바 Front Cover	1			
10	HH951010	리어 카바 Rear Cover	1			
11	HH661008	핀 Pin	5			
12	HH591012	핀 Pin	1			
13	JC 822015	O-링 O-Ring	2			G95 JIS B2401
14	HH951014	오일 씰 Oil Seal	1			
15	HH951015	스톱 링 Stop Ring	1			
16	JA 611082	볼트 Bolt	16			M12 x 30 JIS B1176
17	JB 612013	스프링 와셔 Spring Washer	16			12 JIS B1251
18	HH951018	오일 씰 Oil Seal	1			
20	HH951020	커넥터 Connector	1			
21	JC 822006	O-링 O-Ring	1			G50 JIS B2401
22	HH951022	파이프 Pipe	1			
23	JC 812038	O-링 O-Ring	1			P38 JIS B2401
24	HH597433	볼트 Bolt	2			M6 x 22
25	JB 612009	스프링 와셔 Spring Washer	2			6 JIS B1251
26	HH951026	조인트 Joint	1			
27	HH581710	볼트 Bolt	2			M8 x 28
28	JB 612011	스프링 와셔 Spring Washer	4			8 JIS B1251
29	HH681054	볼트 Bolt	2			M8 x 53
30	HH951030	본체 Proper	1			
31	HH951031	베어링 박스 Bearing Box	2			

IMPORTANT

SHI

HH951000

교반 펌프

AGITATING HYDRAULIC PUMP

REV.No.

0

SHEET.No. 1-4



번호	부품번호	부품명칭	수량	호환성	기계번호	비고
32	HH951032	드라이브 기어 아셈블리 Driven Gear Ass'y	1			
33	HH951033	드라이빙 기어 아셈블리 Driving Gear Ass'y	1Set			
34	HH861076	프론트 카바 Front Cover	1			
35	HH951035	리어 카바 Rear Cover	1			
36	HH861082	로우프 Rope	2			
37	HH951037	O-링 O-Ring	2			S66
38	HH681083	오일 씰 Oil Seal	1			
39	JD 521018	스톱 링 Stop Ring	1			30 JIS B2804
40	JA 611050	볼트 Bolt	16			M6 x20 JIS B1176
41	JB 612009	스프링 와셔 Spring Washer	16			6 JIS B1251
42	HH951042	플랜지 Flange	1			
43	JC 822005	O-링 O-Ring	1			G45 JIS B240
44	JA 611081	볼트 Bolt	4			M10 x 30 JIS B1176
45	HH951045	플랜지 Flange	1			
46	JC 822002	O-링 O-Ring	1			G30 JIS B240
47	HH701011	플랜지 Flange	1			
48	JC 812034	O-링 O-Ring	1			P34 JIS B240
49	JA 611050	볼트 Bolt	8			M6 x20 JIS B1176
50	HH681008	플랜지 Flange	1			
51	JC 812023	O-링 O-Ring	1			P24 JIS B240
52	JA 611066	볼트 Bolt	4			M10 x25 JIS B1176

注
IMPORTANT

SHI

HH951000

교반 펌프

AGITATING HYDRAULIC PUMP

REV.No.

0



ЗАПЧАСТИ ДЛЯ БЕТОННАСОСОВ

+79180710333

SECTION 2

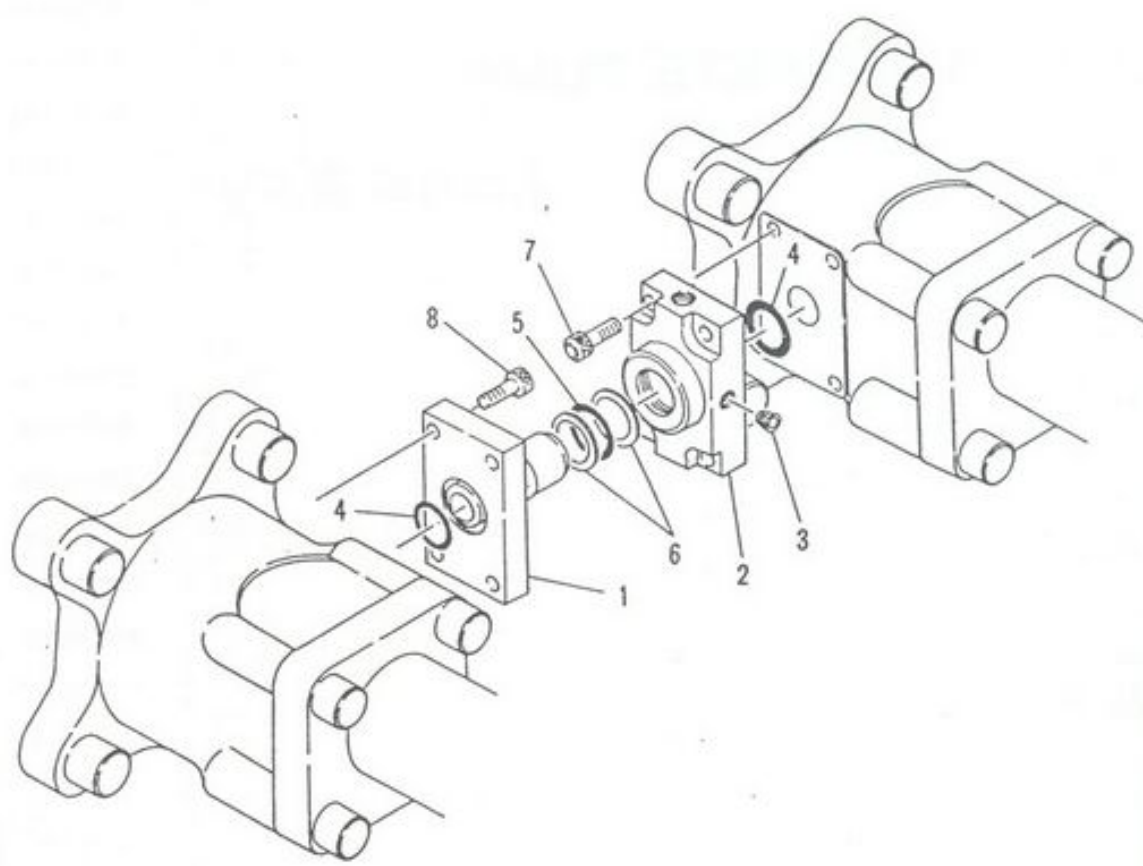
CONCRETE PUMP

콘크리트 펌프부

三星重工業株式會社



8
1
2
3
4
5
6
7
8



SHI HH861100

펌프 블록 배관
PUMP BLOCK PIPING

REV.No 0



ЗАПЧАСТИ ДЛЯ БЕНЗИННОГО ДВИГАТЕЛЯ

+79180710333

번호	부품번호	부품명칭	수량	호환성	기계번호	비고
1	HH861101	커넥팅 로드 Connecting Rod	1			
2	HH761102	플랜지 Flange	1			
3	KA171002	플러그 Plug	1			PT1/4
4	JC822005	O-링 O-Ring	2			G45 JISB2401
5	JC822040	O-링 O-Ring	1			P40 JISB2401
6	JD211040	백업 링 Back up Ring	2			P40 JISB2407
7	JA612113	볼트 Bolt	4			M12×40 JISB1176
8	JA612130	볼트 Bolt	4			M12×50 JISB1176

注意
IMPORTANT

2 SHI

HH861100

펌프 블럭 배관
PUMP BLOCK PIPING

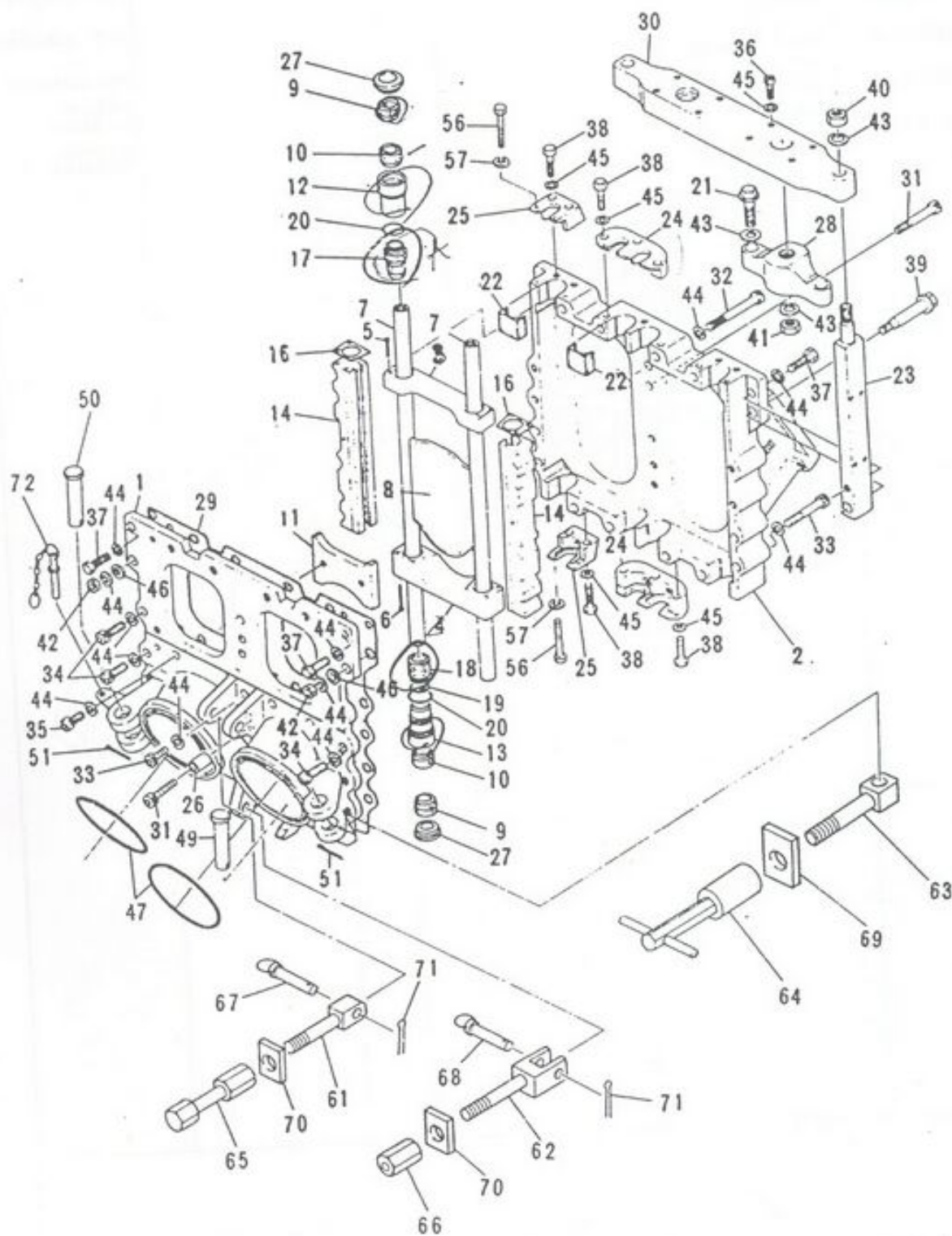
-17-

REV.No. 0

SHEET.No. 2-1



ЗАПЧАСТИ ДЛЯ БЕТОННАСОСОВ
+79180710333



SHI

HH951200

슬라이딩 밸브
SLIDING VALVE (φ205)

REV.No

0



ЗАПЧАСТИ ДИМ БЕТОННАКОЛО

+79180710333

순번	부품번호	부품명칭	수량	호환성	기계번호	비고
0	HH951200	슬라이딩 밸브 아셈비 Sliding Valve Ass'y 205	1Set	상	450	
1	HH961320	업퍼 케이싱 Upper Casing 150	1Set			Sheet No. 2-4
2	HH961410	로워 케이싱 Lower Casing 200	1Set			Sheet No. 2-5
3	HH851203	업퍼 밸브 플레이트 Upper Valve Plate	2			
4	HH851204	로워 밸브 플레이트 Lower Valve Plate 100	2			
5	JA 612118	볼트 Bolt	8			M6 x 45 JIS B1176
6	HH676137	볼트 Bolt	8			M6 x 70 JIS B1176
7	HH861271	슬라이딩 로드 Sliding Rod	4			
8	HH861272	밸브 플레이트 Valve Plate	2			
9	HH591284	패킹 (3) Packing (3) 300	8			
10	HH961220	패킹 (2) Packing (2) 400	8			
11	HH861285	패킹 Packing	2			
12	HH961247	패킹 리테이너 (업퍼) Packing Retainer (Upper) 300	4			
13	HH851248	패킹 리테이너 (로워) Packing Retainer (Lower) 100	4			
14	HH961251	로드 가이드 Rod Guide	4			
16	HH851249	패킹 (5) Packing (5)	4			
17	HH851254	패킹 (업퍼) (1) Packing (1) (Upper)	4			
18	HH851255	패킹 (로워) (1) Packing (1) (Lower)	4			
19	JC 822005	O-링 O-Ring	4			G45 JIS B2401
20	JC 822006	O-링 O-Ring	8			G50 JIS B2401
21	HH801206	볼트 Bolt	4			
22	HH851208	스페이서 Spacer	8			
23	HH861209	지지대 Support	2			
24	HH861210	리테이너 플레이트 Retainer Plate 100	2			
25	HH871213	리테이너 플레이트 Retainer Plate	4			
26	HH861216	와셔 Washer	2			
27	HH801216	패킹 카바 (2) Packing Cover (2) 100	8			
28	HH851227	평행 플레이트 Parallel Plate 60	2			
29	HH951229	가스켓 Gasket	1			
30	HH851233	플랜지 Flange	1			

注 意
IMPORTANT

65
45
35

2

SHI

HH951200

슬라이딩 밸브

SLIDING VALVE (φ205)

REV.No. 0

SHEET.No. 2-2

2



번호	부품번호	부품명칭	수량	호환성	기재번호	비고
31	JA 612440	볼트 Bolt	3			M24 × 190 JIS B1176
32	JA 612407	볼트 Bolt	1			M24 × 160 JIS B1176
33	JA 612351	볼트 Bolt	13			M24 × 125 JIS B1176
34	JA 612167	볼트 Bolt	4			M24 × 65 JIS B1176
35	HH861222	볼트 Bolt	4			M24 × 2 × 45 JIS B1176
36	JA 612123	볼트 Bolt	8			M16 × 45 JIS B1176
37	JB 116283	볼트 Bolt	4			M24 × 65 JIS B1180
38	JB 116298	볼트 Bolt	14			M16 × 70 JIS B1180
39	HH801228	리머 볼트 Reamer Bolt	2			
40	JB 213023	너트 Nut	2			M30 JIS B11
41	HH731232	너트 Nut	2			M30 × 1.5 JIS B1181
42	JB 213021	너트 Nut	2			M24 JIS B11
43	JB 612021	스프링 와셔 Spring Washer	8			30 JIS B1251
44	JB 612019	스프링 와셔 Spring Washer	30			24 JIS B1251
45	JB 612015	스프링 와셔 Spring Washer	22			16 JIS B1251
46	JB 672010	와셔 Washer	2			24 JIS B1251
47	HH661252	O-링 O-Ring	2			φ230
49	HH871226	핀 (1) Pin (1)	1			
50	HH951250	핀 (2) Pin (2)	1			
51	JB 811110	스플릿 핀 Split Pin	2			φ6.3 × 56 JIS B1351
56	JB 116276	볼트 Bolt	8			M10 × 65 JIS B1180
57	JB 612012	스프링 와셔 Spring Washer	8			10 JIS B1251
61	HH951261	티 볼트 Tie Bolt	1			
62	HH951262	티 볼트 Tie Bolt	1			
63	HH871242	볼트 Bolt	1			M56 左
64	HH871243	너트 Nut	1			M56 左
65	HH951265	너트 Nut	1			M30 左
66	HH951266	너트 Nut	1			M30 左
67	HH961274	핀 Pin	1			
68	HH961275	핀 Pin	1			
69	HH871244	와셔 Washer	1			

注意
IMPORTANT

SHI

HH951200

슬라이딩 밸브

SLIDING VALVE (φ205)

- 20 -

REV. No.

0



ЗАПЧАСТИ ДЛЯ БЕТОННАСОСОВ

+79180710333

번호	부품번호	부품명칭	수량	포함성	기재번호	비고
70	HH951270	와셔 Washer	2			
71	HH961277	핀 Pin	2			
72	HH951272	스톱퍼 핀 Stopper Pin	1			
90	HH961291	슬라이딩 밸브 오버 헤드 아셈이 Sliding Valve OVH Ass'y	2 Sets			
3	HH851203	업퍼 밸브 플레이트 Upper Valve Plate	1			
4	HH851204	로워 밸브 플레이트 Lower Valve Plate	1			
5	JA612118	볼트 Bolt	4			M6 × 45 JISB1176
6	HH676137	볼트 Bolt	4			M6 × 70 JISB1176
7	HH861271	슬라이딩 로드 Sliding Rod	2			
8	HH861272	밸브 플레이트 Valve Plate	1			
9	HH591284	패킹 (3) Packing (3)	4			
10	HH961220	패킹 (2) Packing (2)	4			
11	HH861285	패킹 Packing	1			
12	HH961247	패킹 리테이너 (업퍼) Packing Retainer (Upper)	2			
13	HH961248	패킹 리테이너 (로워) Packing Retainer (Lower)	2			
14	HH961251	로드 가이드 Rod Guide	2			
16	HH851249	패킹 (5) Packing (5)	2			
17	HH851254	패킹 (업퍼) (上) Packing (1) (Upper)	2			
18	HH851255	패킹 (로워) (下) Packing (1) (Lower)	2			
19	JC822005	O-링 O-Ring	2			G45 JISB2401
20	JC822006	O-링 O-Ring	2			G50 JISB2401

注
IMPORTANT

2

SHI

HH951200

슬라이딩 밸브
SLIDING VALVE (φ205)

-21-

REV.No.

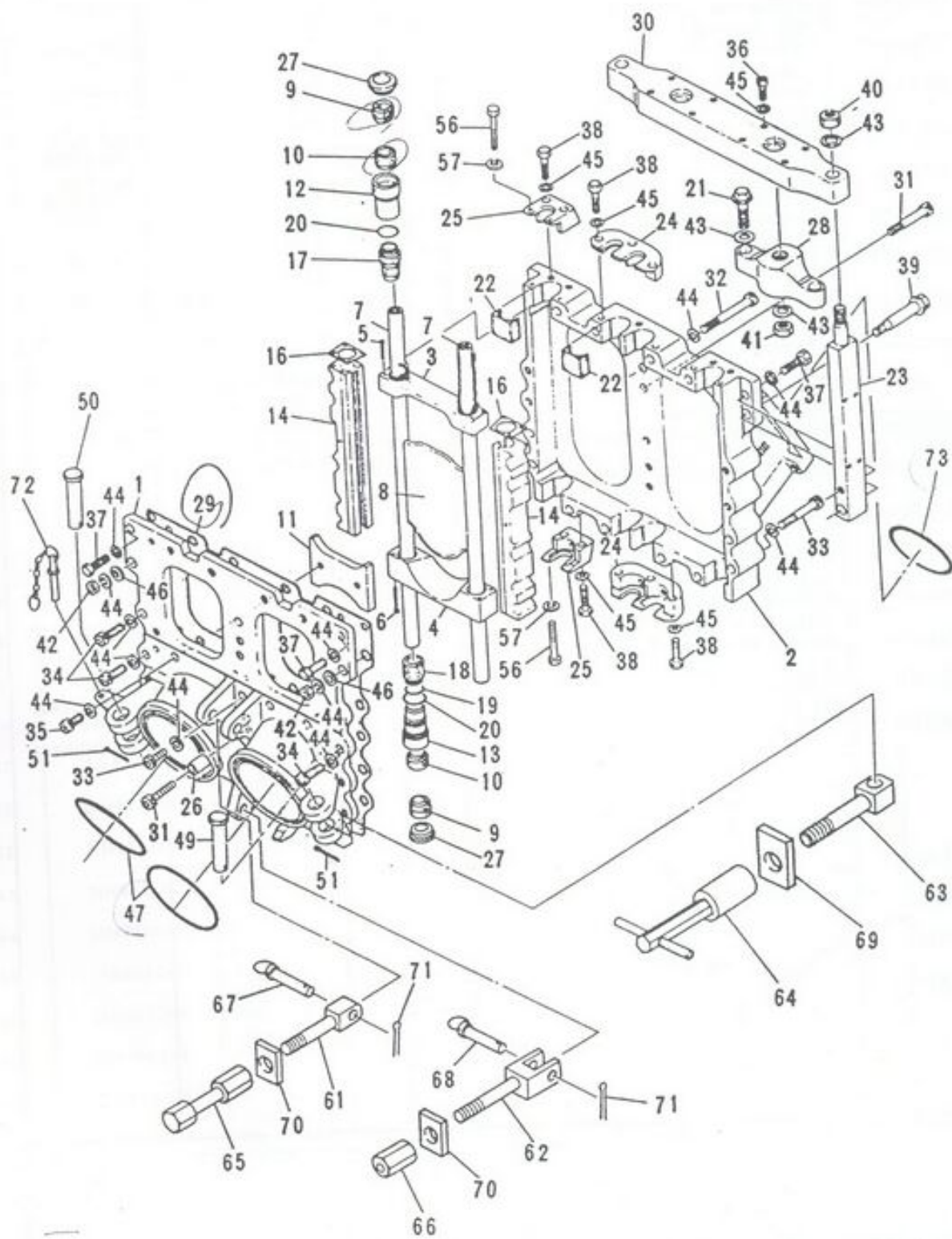
0

SHEET No. 2-2

2



ЗАПЧАСТИ ДЛЯ БЕТОННАСОСОВ
+79180710333



SHI HH971200

슬라이딩 밸브
SLIDING VALVE (φ 220)

REV. No. 0



ЗАПЧАСТІ ДІА БЕТОННАКОЛО

+79180710333

호	부품번호	부품명칭	수량	호환성	기재번호	비고
0	HH971200	슬라이딩 밸브 아셈비 Sliding Valve Ass'y	1Set			
1	HH961320	업퍼 케이싱 Upper Casing	1Set			Sheet No. 2-4
2	HH961450	로워 케이싱 Lower Casing	1Set			Sheet No. 2-6
3	HH851203	업퍼 밸브 플레이트 Upper Valve Plate	2			
4	HH851204	로워 밸브 플레이트 Lower Valve Plate	2			
5	JA612118	볼트 Bolt	8			M6 × 45 JIS B1176
6	HH676137	볼트 Bolt	8			M6 × 70 JIS B1176
7	HH861271	슬라이딩 로드 Sliding Rod	4			
8	HH861272	밸브 플레이트 Valve Plate	2			
9	HH591284	패킹 (3) Packing (3)	8			
10	HH961220	패킹 (2) Packing (2)	8			
11	HH861285	패킹 Packing	2			
12	HH961247	패킹 리테이너 (업퍼) Packing Retainer (Upper)	4			
13	HH851248	패킹 리테이너 (로워) Packing Retainer (Lower)	4			
14	HH961251	로드 가이드 Rod Guide	4			
16	HH851249	패킹 (5) Packing (5)	4			
17	HH851254	패킹 (업퍼) (S) Packing (1) (Upper)	4			
18	HH851255	패킹 (로워) (F) Packing (1) (Lower)	4			
19	JC822005	O-링 O-Ring	4			G45 JIS B2401
20	JC822006	O-링 O-Ring	8			G50 JIS B2401
21	HH801206	볼트 Bolt	4			
22	HH851208	스페이스 Spacer	8			
23	HH861209	서포트 Support	2			
24	HH861210	리테이너 플레이트 Retainer Plate	2			
25	HH871213	리테이너 플레이트 Retainer Plate	4			
26	HH861216	와셔 Washer	2			
27	HH801216	패킹 커버 (2) Packing Cover (2)	8			
28	HH851227	평판 Parallel Plate	2			
29	HH951229	가스켓 Gasket	1			
30	HH851233	플랜지 Flange	1			

重要
IMPORTANT

2

SHI

HH971200

슬라이딩 밸브
SLIDING VALVE (φ220)

-23-

REV.No.

0

SHEET.No. 2-3

2



ЗАПЧАСТИ ДЛЯ БЕТОННАСОСОВ
+79180710333

번호	부품번호	부품명칭	수량	호환성	기재번호	비고
31	JA612440	볼트 Bolt	3			M24 × 190 JIS B1176
32	JA612407	볼트 Bolt	1			M24 × 160 JIS B1176
33	JA612351	볼트 Bolt	13			M24 × 125 JIS B1176
34	JA612167	볼트 Bolt	4			M24 × 65 JIS B1176
35	HH861222	볼트 Bolt	4			M24 × 2 × 45 JIS B1176
36	JA612123	볼트 Bolt	8			M16 × 45 JIS B1176
37	JB116283	볼트 Bolt	4			M24 × 65 JIS B1180
38	JB116298	볼트 Bolt	14			M16 × 70 JIS B1180
39	HH801228	리머 볼트 Reamer Bolt	2			
40	JB213023	너트 Nut	2			M30 JIS B1181
41	HH731232	너트 Nut	2			M30 × 1.5 JIS B1181
42	JB213021	너트 Nut	2			M24 JIS B1181
43	JB612021	스프링 와셔 Spring Washer	8			30 JIS B1181
44	JB612019	스프링 와셔 Spring Washer	30			24 JIS B1181
45	JB612015	스프링 와셔 Spring Washer	22			16 JIS B1181
46	JB672010	와셔 Washer	2			24 JIS B1181
47	HH661252	O-링 O-Ring	2			φ230
49	HH871226	핀 (1) Pin (1)	1			
50	HH951250	핀 (2) Pin (2)	1			
51	JB811110	스플릿 핀 Split Pin	2			φ6.3 × 56 JIS B1351
56	JB116276	볼트 Bolt	8			M10 × 65 JIS B1180
57	JB612012	스프링 와셔 Spring Washer	8			10 JIS B1181
61	HH951261	타이 볼트 Tie Bolt	1			
62	HH951262	타이 볼트 Tie Bolt	1			
63	HH871242	볼트 Bolt	1			M56 E
64	HH871243	너트 Nut	1			M56 E
65	HH951265	너트 Nut	1			M30 E
66	HH951266	너트 Nut	1			M30 E
67	HH961274	핀 Pin	1			
68	HH961275	핀 Pin	1			
69	HH871244	와셔 Washer	1			

注
IMPORTANT

SHI

HH971200

슬라이딩 밸브

SLIDING VALVE (φ220)

REV.No.

0



+79180710333

고	번호	부품번호	부품명칭	수량	호환성	기재번호	비고
90	70	HH951270	와셔 Washer	2			
90	71	HH961277	핀 Pin	2			
90	72	HH951272	스톱퍼 핀 Stopper Pin	1			
90	73	HH971258	O-링 O-Ring	2			
90	90	HH961291	슬라이딩 밸브 오버헤드 아셈블리 Sliding Valve OVH Ass'y	2Sets			
90	3	HH851203	업퍼 밸브 플레이트 Upper Valve Plate	1			
90	4	HH851204	로워 밸브 플레이트 Lower Valve Plate	1			
90	5	JA612118	볼트 Bolt	4			M6 × 45 JISB1176
90	6	HH676137	볼트 Bolt	4			M6 × 70 JISB1176
90	7	HH861271	슬라이딩 로드 Sliding Rod	2			
90	8	HH861272	밸브 플레이트 Valve Plate	1			
90	9	HH591284	패킹 (3) Packing (3)	4			
90	10	HH961220	패킹 (2) Packing (2)	4			
90	11	HH861285	패킹 Packing	1			
90	12	HH961247	패킹 리테이너 (업퍼) Packing Retainer (Upper)	2			
90	13	HH961248	패킹 리테이너 (로워) Packing Retainer (Lower)	2			
90	14	HH961251	로드 가이드 Rod Guide	2			
90	16	HH851249	패킹 (5) Packing (5)	2			
90	17	HH851254	패킹 (업퍼) (上) Packing (1) (Upper)	2			
90	18	HH851255	패킹 (로워) (下) Packing (1) (Lower)	2			
90	19	JC822005	O-링 O-Ring	2			G45 JISB2401
90	20	JC822006	O-링 O-Ring	2			G50 JISB2401

注意
IMPORTANT

SHI

HH971200

슬라이딩 밸브

SLIDING VALVE (φ220)

-25-

REV.No.

0

SHEET.No. 2-3

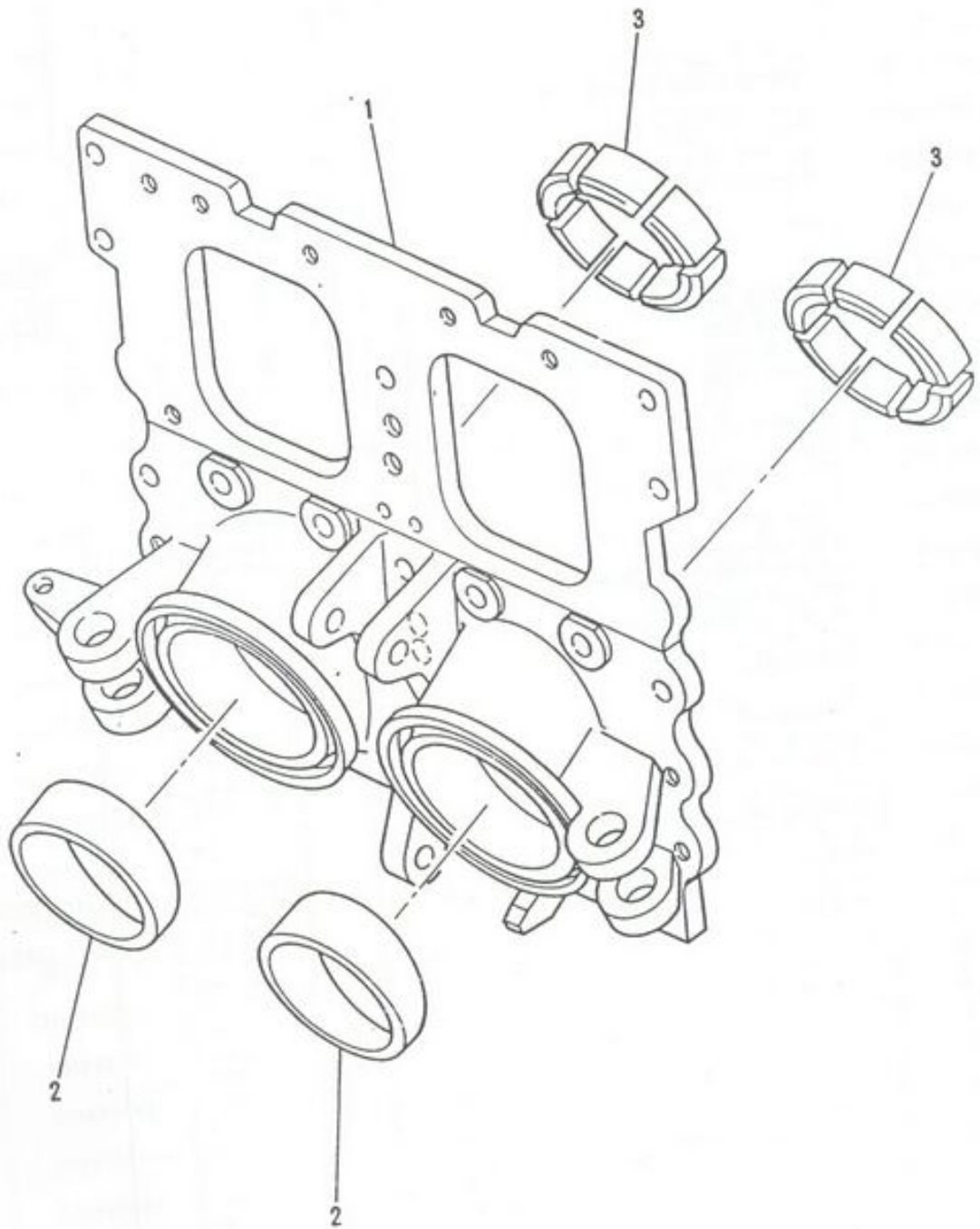
2



ЗАПЧАСТИ ДЛЯ БЕТОННАСОСОВ

+79180710333

호	부품
0	HH
1	HH
2	HH
3	HH



SHI

HH961320

슬라이딩 밸브 상부 케이싱
SLIDING VALVE UPPER CASING

REV. No 0
SHEET No 2-A



ЗАПЧАСТИ ДЛЯ БЕТОННАГОСЛОВ

+79180710333

번호	부품번호	부품명칭	수량	호환성	기계번호	비고
0	HH961320	업퍼 케이싱 아셈블리 Upper Casing Ass'y	1set			
1	HH961321	프로퍼 Proper	1			
2	HH961312	라이너 Liner	2			
3	HH961323	라이너 Liner	2Sets			

注意
IMPORTANT

2 SHI

HH961320

슬라이딩 밸브 상부 케이싱
SLIDING VALVE UPPER CASING

-27-

REV.No.

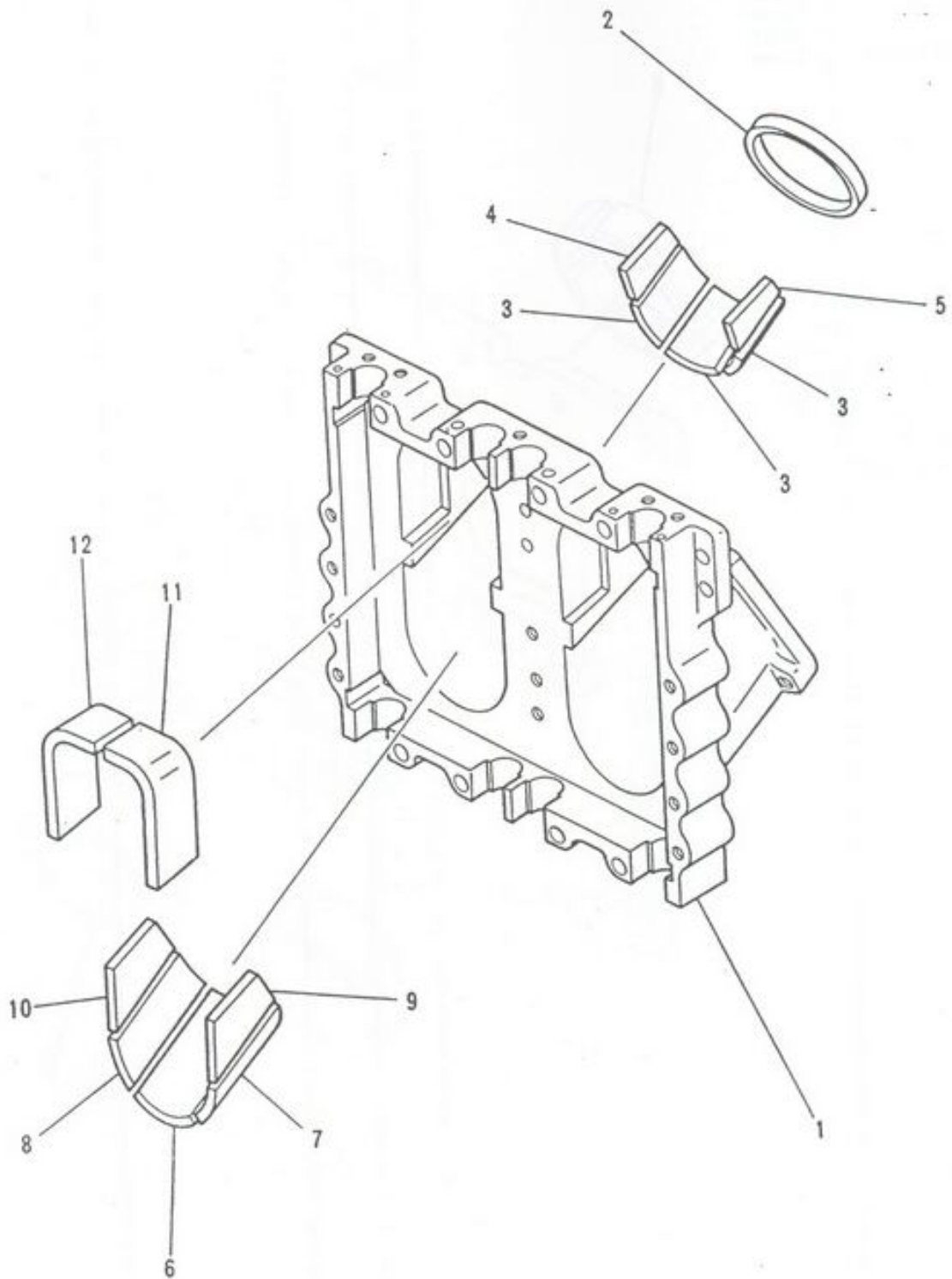
0

SHEET.No. 2-4

2



ЗАПЧАСТИ ДЛЯ БЕТОННАСОСОВ
+79180710333



SHI

HH961410

슬라이딩 밸브 하부 케이싱
SLIDING VALVE LOWER CASING (φ205)

REVNo 0



+79180710333

구 호	부품번호	부품명칭	수량	호환성	기계번호	비고
0	HH961410	로워 케이싱 아셈블리 Lower Casing Assy	1Set			
1	HH961412	프로퍼 Proper	1			
2	HH961420	라이너 Liner	2			
3	HH961421	라이너 Liner	6			
4	HH961422	라이너 Liner	2			
5	HH961423	라이너 Liner	2			
6	HH961424	라이너 Liner	2			
7	HH961425	라이너 Liner	2			
8	HH961426	라이너 Liner	2			
9	HH961427	라이너 Liner	2			
10	HH961428	라이너 Liner	2			
11	HH961418	라이너 Liner	2			
12	HH961819	라이너 Liner	2			

注 意
IMPORTANT

2 SHI

HH961410

슬라이딩 밸브 하부 케이싱
SLIDING VALVE LOWER CASING (φ205)

-29-

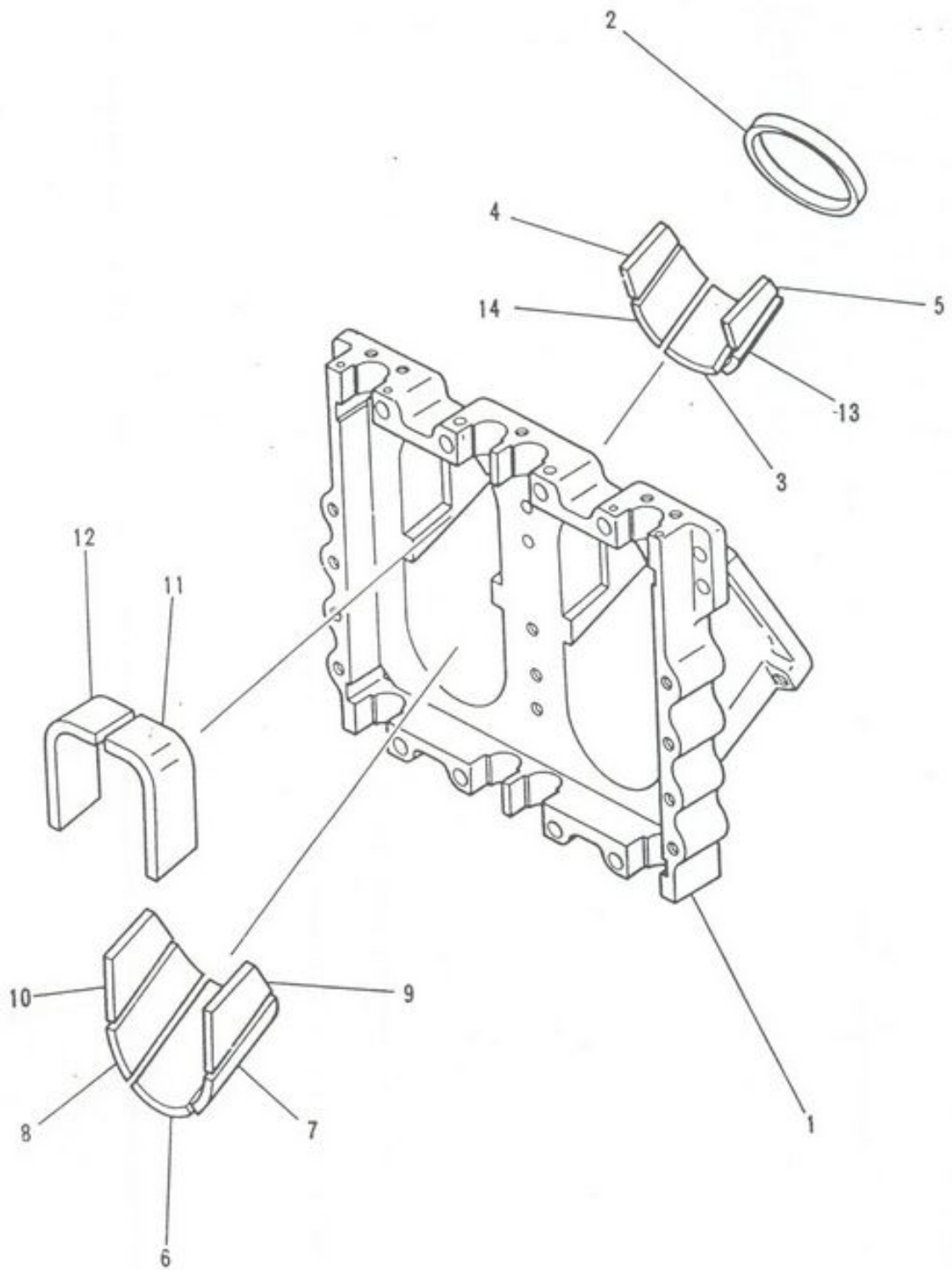
REV.No. 0

SHEET.No. 2-5

2



+79180710333



SHI

HH961450

슬라이딩 밸브 하부 케이싱
SLIDING VALVE LOWER CASING (φ220)

REV.No. 0

SHEET No. 2-R

-30



20240524 000 5570000000

+79180710333

순 호	부품번호	부품명칭	수량	호환성	기계번호	비고
0	HH961450	로워 케이싱 아셈블리 Lower Casing Assy	1Set			
1	HH961452	프로퍼 Proper	1			
2	HH860928	라이너 Liner	2			
3	HH961458	라이너 Liner	2			
4	HH961461	라이너 Liner	2			
5	HH961462	라이너 Liner	2			
6	HH961463	라이너 Liner	2			
7	HH961464	라이너 Liner	2			
8	HH961465	라이너 Liner	2			
9	HH961466	라이너 Liner	2			
10	HH961467	라이너 Liner	2			
11	HH961418	라이너 Liner	2			
12	HH961819	라이너 Liner	2			
13	HH961459	라이너 Liner	2			
14	HH961460	라이너 Liner	2			

注意
IMPORTANT

2 SHI

HH961450

슬라이딩 밸브 하부 케이싱
SLIDING VALVE LOWER CASING (φ220)

-31-

REV.No.

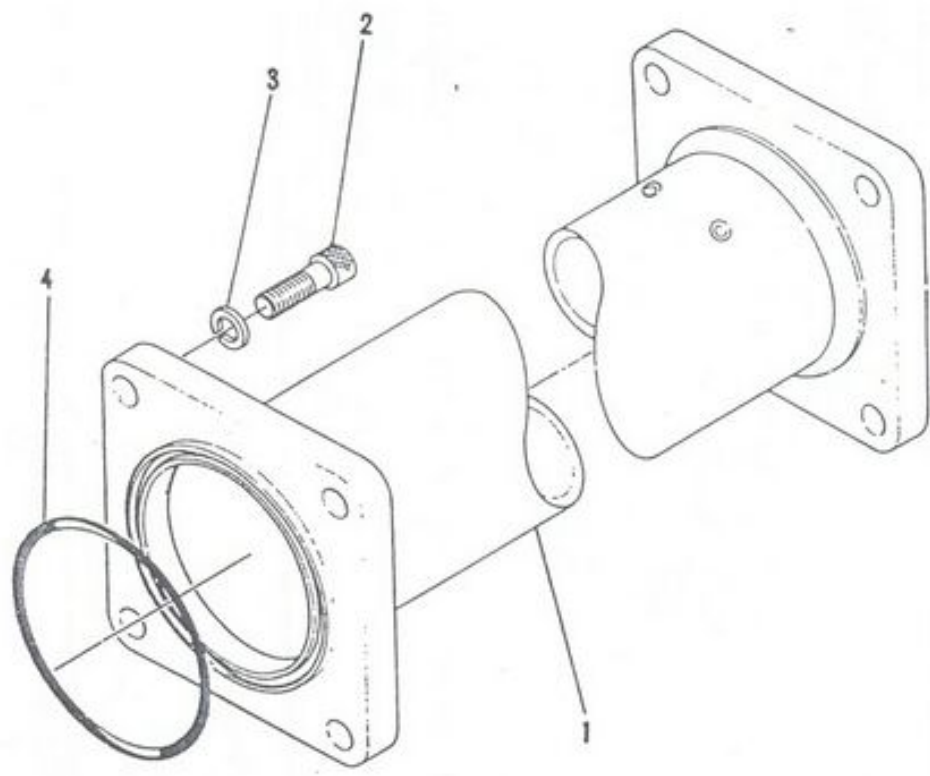
0

SHEET.No. 2-6

2



ЗАПЧАСТИ ДЛЯ БЕТОННАСОСОВ
+79180710333



SHI HH861360

수송 시린다
TRANSPORT CYLINDER (φ205)

REV. No. 0
SHEET No. 2-7



번호	부품번호	부품명칭	호환성	수량	기재번호	비고
1	HH861361	프로퍼 Proper		1		
2	HH861302	볼트 Bolt		4		M27 × 2 × 80 JISB1176HH
3	JB612020	스프링 와셔 Spring Washer		4		27 JISB1251
4	JC822039	O-링 O-Ring		1		G230 JISB2401

注意
IMPORTANT

2 SHI HH861360

수송 시린다
TRANSPORT CYLINDER (φ205)

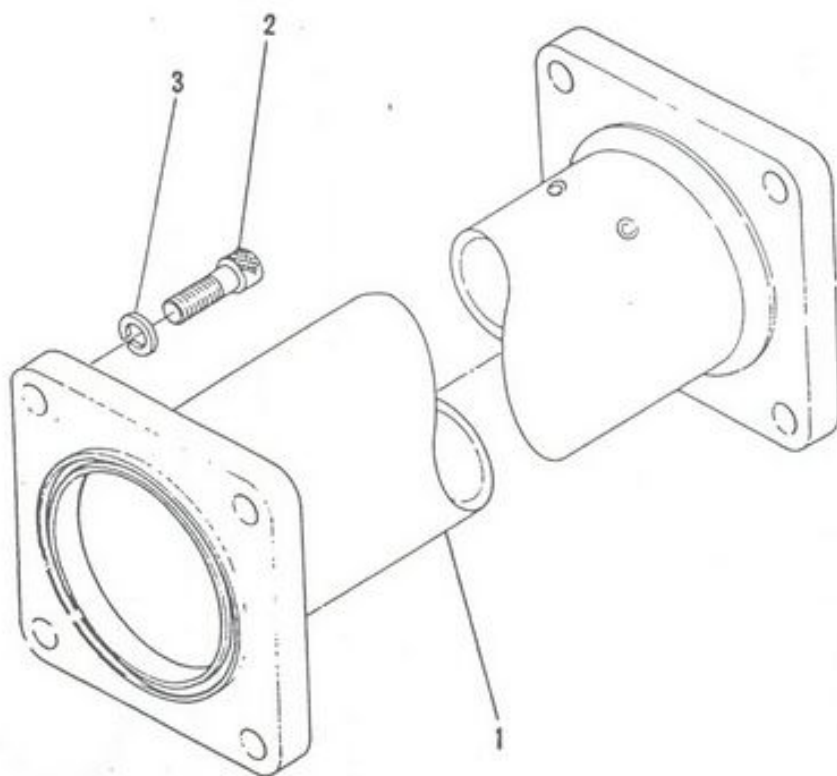
-33-

REV.No. 0
SHEET.No. 2-7



ЗАПЧАСТИ ДЛЯ БЕТОННАСОСОВ
+79180710333

호	부
1	
2	
3	
IMPORTA	



SHI

HH971300

수송 시린다
 TRANSPORT CYLINDER (φ 220)

REV. No. 0
 SHEET No. 2-A

-3-



ЗАПЧАСТІ ДІАГНОСТИКА І РЕПАРАЦІЯ

+79180710333

번 호	부품 번호	부 품 명 칭	수 량	호환성	기 계 번 호	비 고
1	HH971301	프로퍼 Proper	1			M27 × 2 × 80
2	HH861302	볼트 Bolt	4			JISB1176HH
3	JB612020	스프링 와셔 Spring Washer	4			27 JISB1251

注 意
IMPORTANT

SHI

HH971300

수송 시린다

TRANSPORT CYLINDER (φ220)

-35-

REV.No.

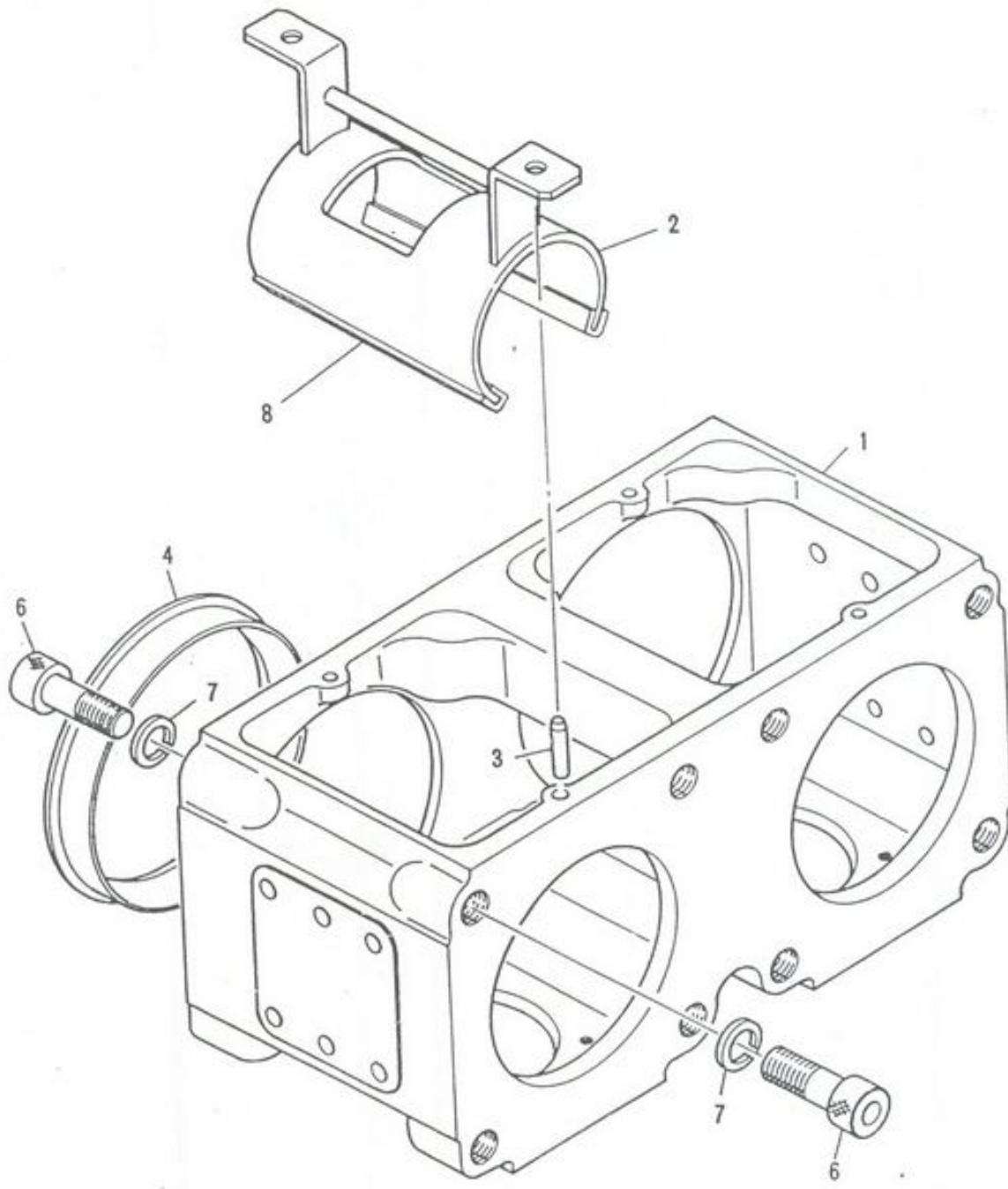
0

SHEET.No. 2-8



ЗАПЧАСТИ ДЛЯ БЕТОННАСОСОВ

+79180710333



SHI HH951400

세척실
WASHING CHAMBER (φ205)

REV. No. 0
SHEET No. 2-9



번호	부품번호	부품명칭	수량	호환성	기계번호	비고
1	HH871401	프로퍼 Proper	1			
2	HH861402	스톱퍼 Stopper	2			
3	HH801403	핀 Pin	4			
4	HH861464	부싱 Bushing	2			
6	HH861302	볼트 Bolt	16			M27 × 80 JISB1176
7	JB 612020	스프링 와셔 Spring Washer	16			27 JISB1251
8	HH861407	라바 Rubber	4			

注意
IMPORTANT

2 SHI

HH951400

세척실
WASHING CHAMBER (φ205)

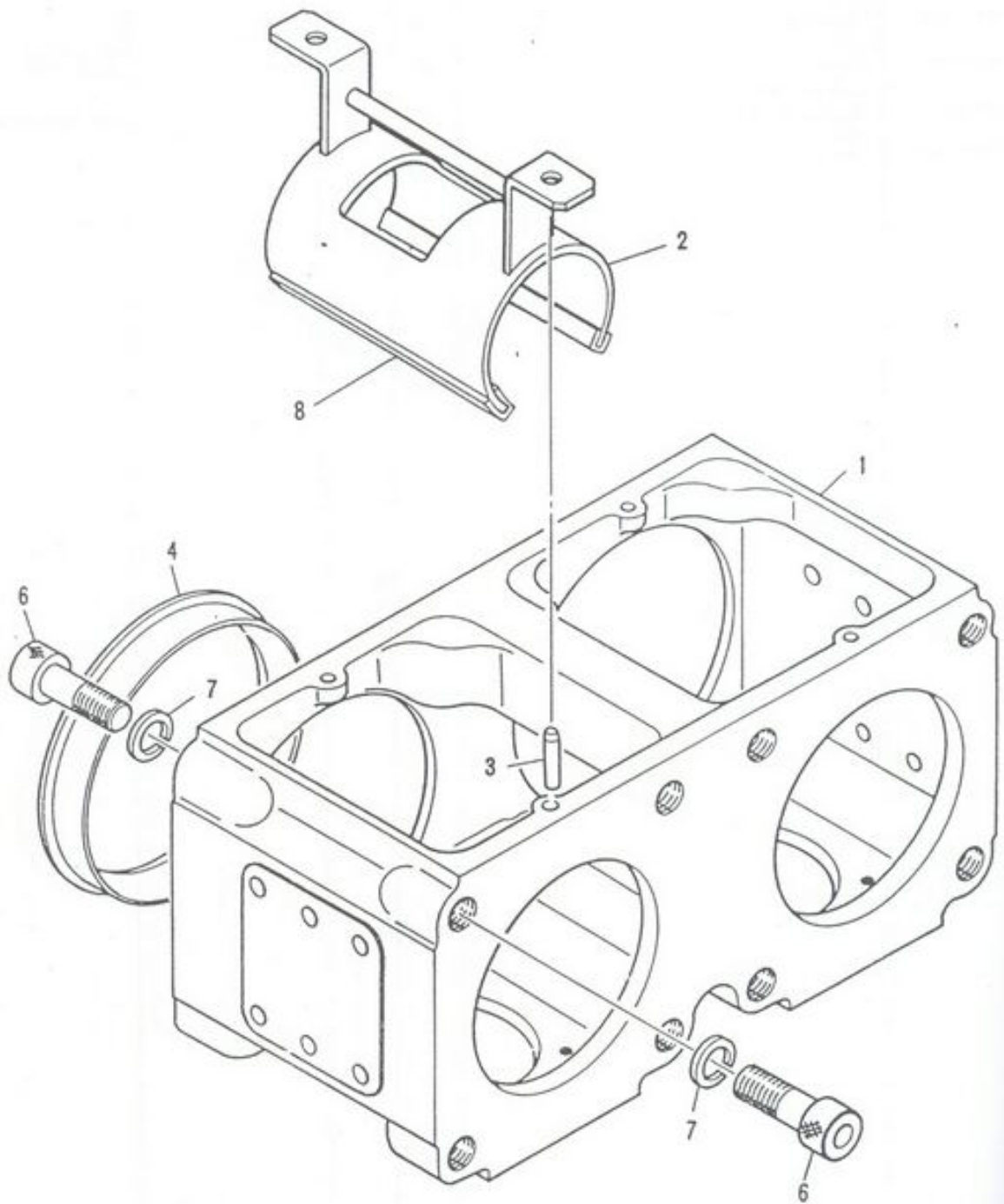
-37-

REV.No. 0

SHEET No. 2-9



ЗАПЧАСТИ ДЛЯ БЕТОННАСОСОВ
+79180710333



SHI HH971400

세척실
WASHING CHAMBER (φ220)

REVNo 0



번호	부품번호	부품명칭	수량	호환성	기재번호	비고
1	HH871401	프로퍼 Proper	1			
2	HH861402	스톱퍼 Stopper	2			
3	HH801403	핀 Pin	4			
4	HH661423	부싱 Bushing	2			
6	HH861302	볼트 Bolt	16			M27 × 80 JISB1176
7	JB 612020	스프링 와셔 Spring Washer	16			27 JISB1251
8	HH861407	라바 Rubber	4			

注意
IMPORTANT

2

SHI

HH971400

세척실

WASHING CHAMBER (φ220)

-39-

REV.No.

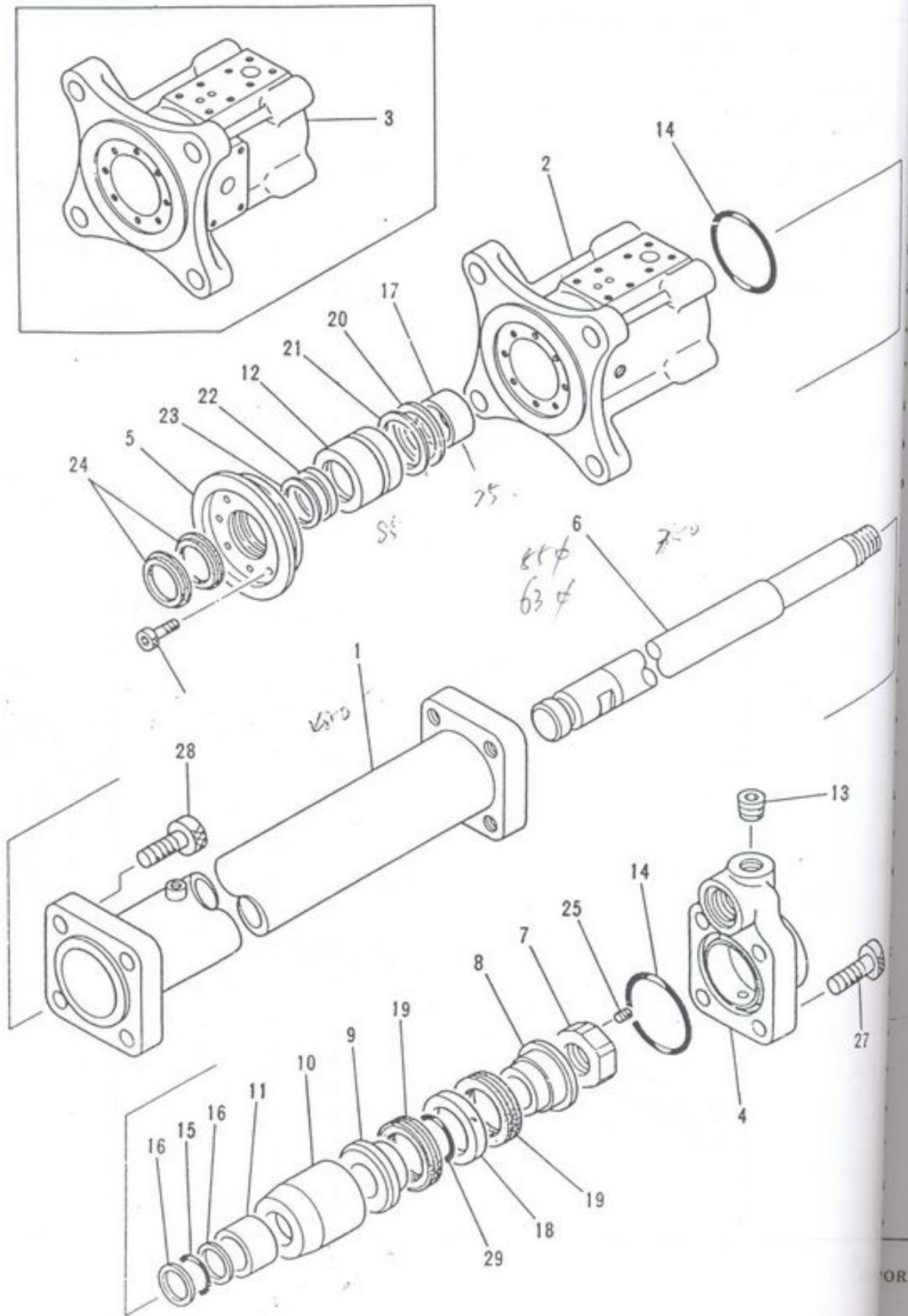
0

SHEET.No. 2-10

2



ЗАПЧАСТИ ДЛЯ БЕТОННОВОЗОВ
+79180710333



SHI HH981500
HH981550.

메인 실린더
MAIN HYDRAULIC CYLINDER (RIGHT)(LEFT)

REV. No. 0



번호	부품번호	부품명칭	수량	호환성	기재번호	비고
0	HH981500	실린더 아세이 (우측) Cylinder Ass'y (Right)	1set			
	HH981550	실린더 아세이 (좌측) Cylinder Ass'y (Left)	1set			
1	HH981501	실린더 튜브 Cylinder Tube	1			
2	HH981502	로드 카바 (우측) Rod Cover (Right)	1			
3	HH981552	로드 카바 (좌측) Rod Cover (Left)	1			
4	HH981503	헤드 카바 Head Cover	1			
5	HH801509	리테이너 Retainer	1			
6	HH981505	피스톤 로드 Piston Rod	1			
7	HH861506	너트 Nut	1			
8	HH981507	피스톤 (1) Piston (1)	1			
9	HH981508	피스톤 (2) Piston (2)	1			
10	HH981509	로드 가이드 Rod Guide	1			
11	HH981510	쿠션 링 Cushion Ring	1			
12	HH761510	슬리브 Sleeve	1			
13	KA172006	플러그 Plug	1			ST-PA-1
14	JC822017	O-링 O-Ring	2			G105 JIS B2401
15	JC822004	O-링 O-Ring	1			G40 JIS B2401
16	JD221204	백업 링 Back Up Ring	2			T2G40 JIS B2407
17	HH761514	드라이 베어링 Dry Bearing	1			
18	HH861533	웨어 링 Wear Ring	1			
19	HH861529	피스톤 팩킹 Piston Packing	2			
20	HH761521	U-팩킹 U-Packing	1			
21	HH761522	백업 링 Back Up Ring	1			
22	HH761544	U-팩킹 U-Packing	1			
23	HH761520	백업 링 Back Up Ring	1			
24	HH761523	더스트 씰 Dust Seal	2			
25	JA713020	세트 스크류 Set Screw	1			M8 x 10 JIS B1177
26	JA612097	볼트 Bolt	8			M12 x 35 JIS B1176
27	JA612179	볼트 Bolt	4			M24 x 70 JIS B1176
28	JA612156	볼트 Bolt	4			M24 x 60 JIS B1176
29	JC822006	O-링 O-Ring	1			G50 JIS B2401

Ø 1415034

556

注 重要
IMPORTANT

2 SHI

HH981500
HH981550

메인 실린더

MAIN HYDRAURIC CYLINDER (RIGHT)•(LEFT)

REV.No.

0

SHEET.No. 2-11

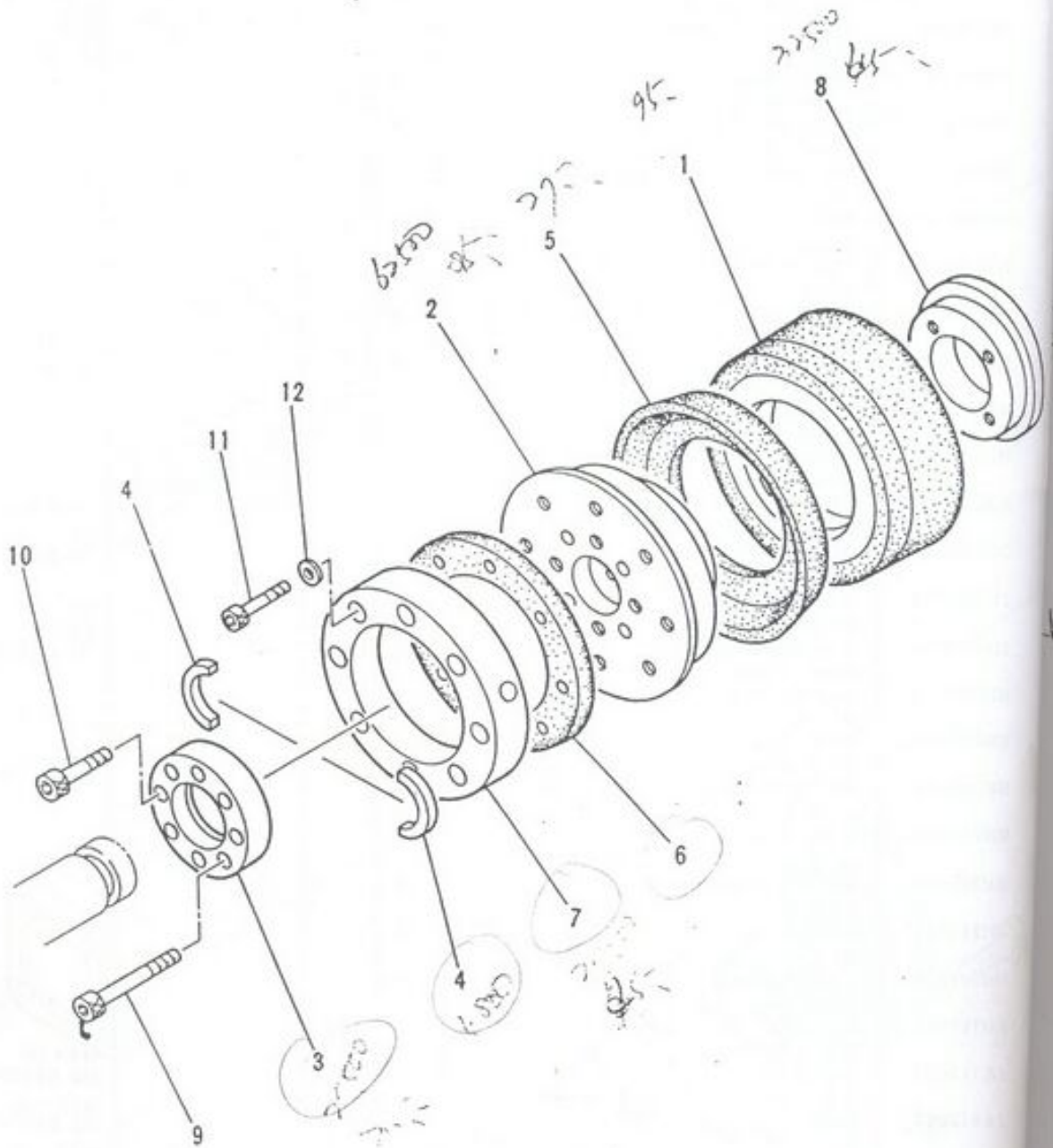
-41-



ЗАПЧАСТИ ДЛЯ БЕТОННАСОСОВ

+79180710333

2



SHI HH951600

피스톤 (φ205)
PISTON (φ205)

REV No 0
SHEET No 2-12



ЗАПЧАСТИ ДЛЯ БЕТОННОГО КОПА

+79180710333

ORTANT

HI

번호	부품번호	부품명칭	수량	호환성	기재번호	비고
1	HH861661	피스톤 엔드 Piston End	1			
2	HH861662	피스톤 플랜지 Piston Flange <i>62.00</i>	1			
3	HH871603	플랜지 Flange	1			
4	HH861664	링 Ring	1			
5	HH861665	피스톤 팩킹 Piston Packing	1			
6	HH761610	경향판 Shock Absorbing Rubber	1			
7	HH761611	경향판 Shock Absorbing Plate	1			
8	HH861668	피스톤 엔드 리테이너 Piston End Retainer <i>2250</i>	1			
9	JA 612217	볼트 Bolt	4			M14 × 85 JIS B1176
10	JA 612113	볼트 Bolt	4			M12 × 40 JIS B1176
11	HH591634	볼트 Bolt	8			
12	JB 612012	스프링 와셔 Spring Washer	8			10 JIS B1251

중요
IMPORTANT

SHI

HH951600

피스톤 (φ205)

PISTON (φ205)

-43-

REV.No.

0

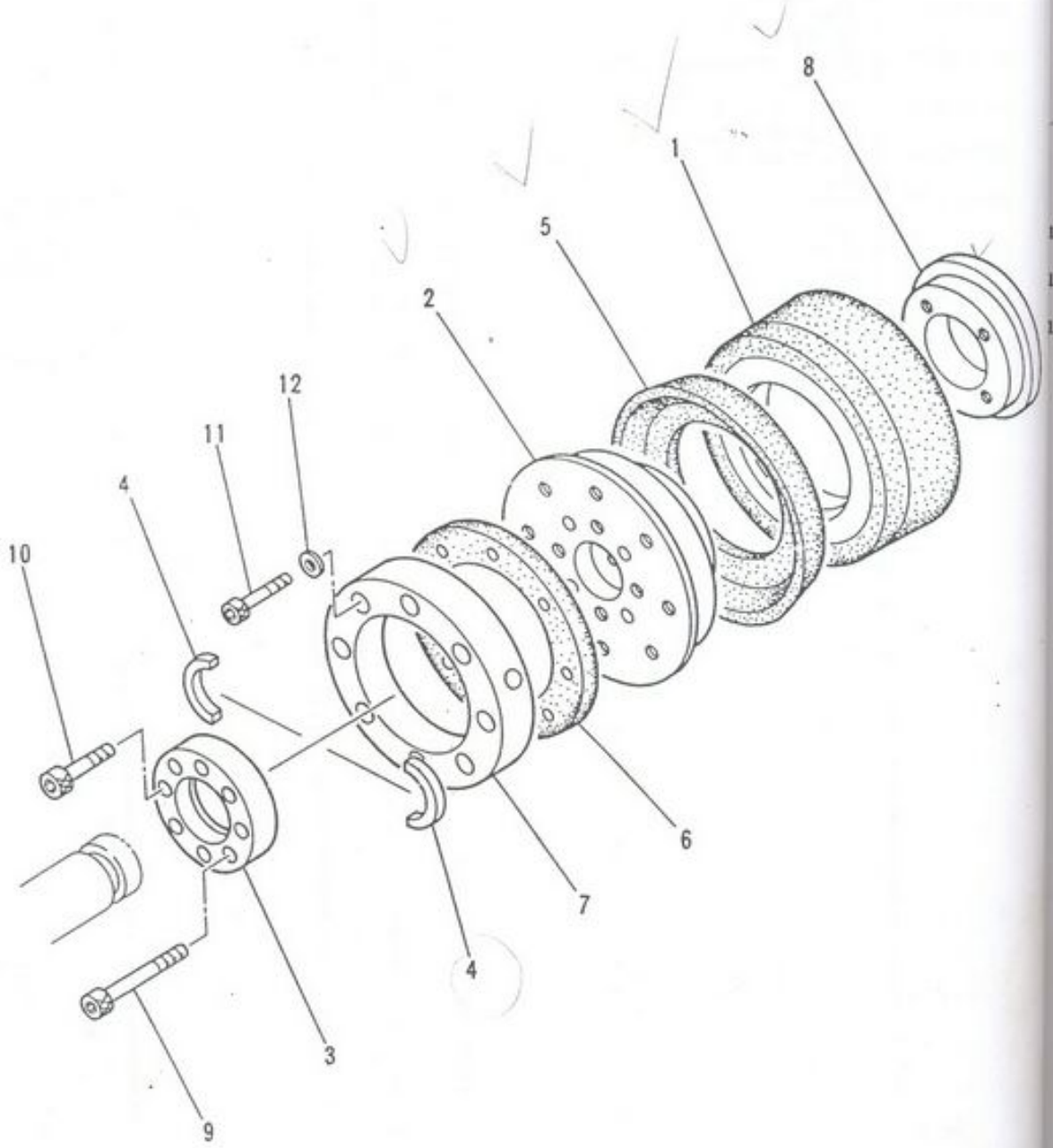
SHEET.No. 2-12

2



ЗАПЧАСТИ ДЛЯ БЕТОННАСОСОВ
+79180710333

3	
1	✓
2	
3	
4	
5	
6	
7	
8	
9	
10	
11	✓
12	



SHI HH971600

피스톤 (φ220)
PISTON (φ220)

REV. No 0
SHEET No 2-13



IMPORTANT

SHI

번호	부품번호	부품명칭	수량	호환성	기계번호	비고
1	✓ HH861602	피스톤 엔드 Piston End	1			
2	HH971601	피스톤 플랜지 Piston Flange	1			
3	HH871603	플랜지 Flange	1			
4	HH871604	링 Ring	1			
5	HH661605	피스톤 팩킹 Piston Packing	1			
6	HH761610	충격방지용 고무 Shock Absorbing Rubber	1			
7	HH761611	충격방지 플레이트 Shock Absorbing Plate	1			
8	✓ HH971612	리테이너 Retainer	1			
9	JA612298	볼트 Bolt	4			M14 × 110 JISB1176
10	JA612113	볼트 Bolt	4			M12 × 40 JISB1176
11	✓ HH591634	볼트 Bolt	8			M10 × 1.0 × 4
12	JB612012	스프링 와셔 Spring Washer	8			10 JISB1256

注 意
IMPORTANT

SHI

HH971600

피스톤 (φ220)

PISTON (φ220)

-45-

REV.No.

0

SHEET.No. 2-13

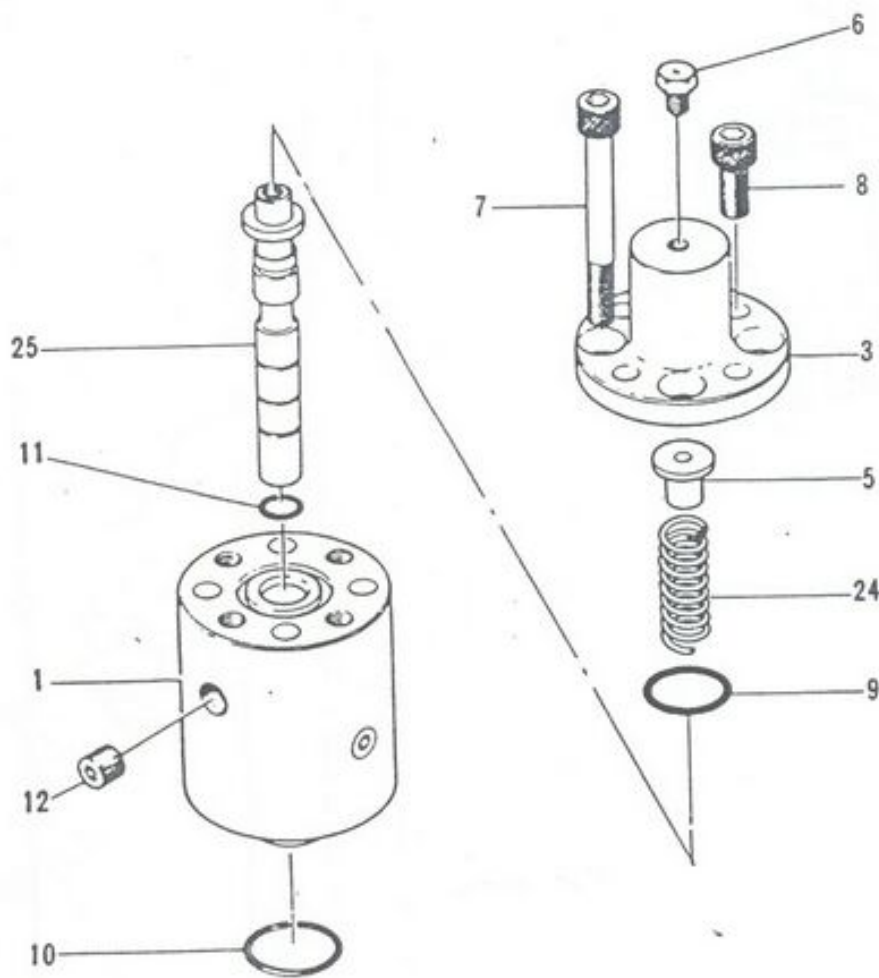
2



ЗАПЧАСТИ ДЛЯ БЕТОННАКОСОВ

+79180710333

번호
0
1
3
5
6
7
8
9
10
11
12
24
25



SHI HH661720

파이롯트 밸브

PILOT VALVE

-46-

REV.No 0

SHEET No 2-14



+79180710333

번호	부품번호	부품명칭	수량	호환성	기계번호	비고
0	HH661720	파이롯트 밸브 아셈블리 Pilot Valve Ass'y	1 set			
1	HH661701	프로퍼 Proper	1			
3	HH661703	카바 Cover	1			
5	HH661705	스프링 리테이너 Spring Retainer	1			
6	HH421807	에어 브레더 Air Breather	1			
7	JA612247	볼트 Bolt	4			M10×95 JISB1176
8	JA612066	볼트 Bolt	4			M10×25 JISB1176
9	JC822002	O-링 O-Ring	1			G30 JISB2401
10	JC822003	O-링 O-Ring	1			G35 JISB2401
11	JC812012	O-링 O-Ring	1			P12 JISB2401
12	KA171002	블린드 플러그 Blind Plug	1			1/4
24	HH661704	스프링 Spring	1			
25	HH661725	스풀 Spool	1			

注 意
IMPORTANT

SHI

HH661720

파이롯트 밸브
PILOT VALVE

-47-

REV.No.

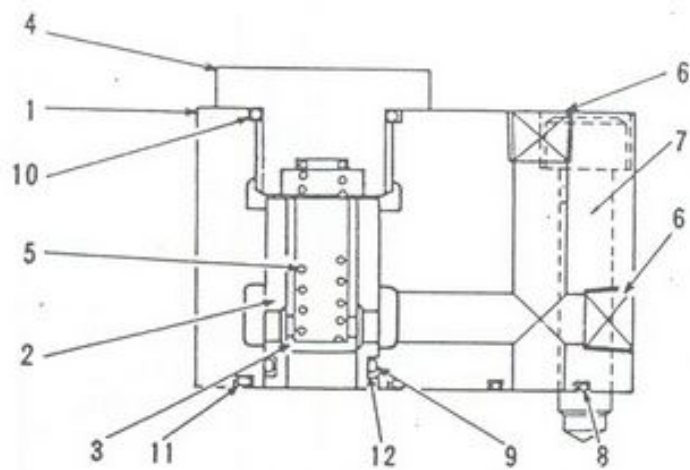
0

SHEET.No. 2-14



ЗАПЧАСТИ ДЛЯ БЕТОННОГО СОСТАВА

+79180710333



SHI HH952600

체크 밸브
CHECK VALVE

-48-

REV No 0
SHEET No 2-15



ЗАПЧАТКИ ДЛЯ БЕТОННОГО ПОДА

+79180710333

번호	부품번호	부품명칭	수량	호환성	기계번호	비고
0	HH952600	체크 밸브 아셈블리 Check Valve Ass'y	1set			
1	HH952601	프로퍼 Proper	1			
2	HH952602	부시 Bush	1			
3	HH952603	체크 밸브 Check Valve	1			
4	HH952604	체크 밸브 시트 Check Valve Seat	1			
5	HH952605	스프링 Spring	1			
6	KA171002	플러그 Plug	2			PT1/4
7	JA612138	볼트 Bolt	4			M10×55 JISB1176
8	JC812016	O-링 O-Ring	1			P16 JISB2401
9	JC812017	O-링 O-Ring	1			P18 JISB2401
10	JC812023	O-링 O-Ring	1			P24 JISB2401
11	JC812027	O-링 O-Ring	1			P28 JISB2401
12	JD221017	백업 링 Back up Ring	1			P18 JISB2407

중요
IMPORTANT

2

SHI

HH952600

체크 밸브
CHECK VALVE

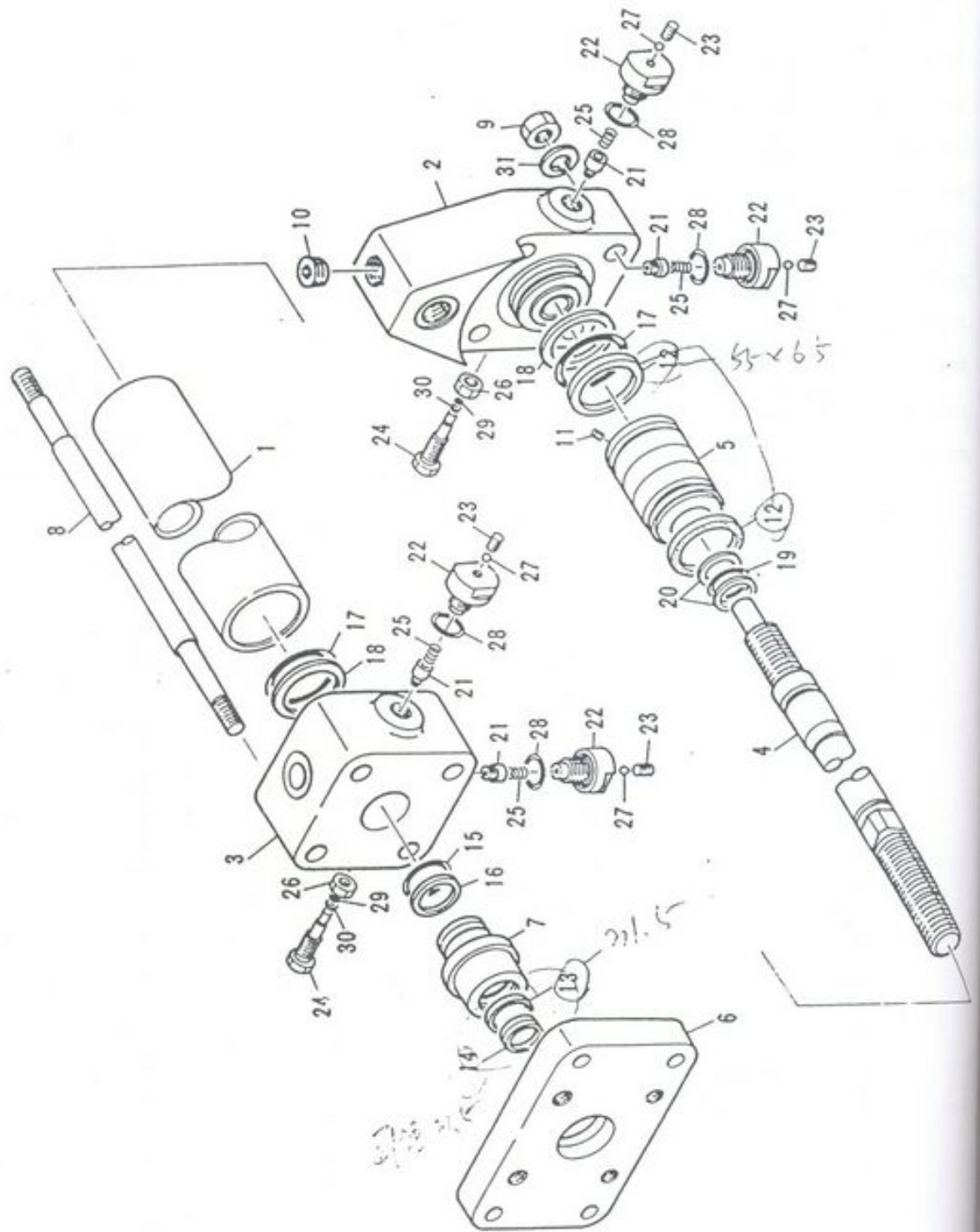
REV.No.

0

SHEET.No. 2-15

2





SHI HH942500

· 밸브 시린다
VALVE CYLINDER

-50-

REV No 0
SHEET No 2-16



ЗАПЧАСТИ ДЛЯ БЕТОННАКОЛОД
+79180710333

번호	부품번호	부품명칭	수량	호환성	기계번호	비
31	JB612016	스프링 와셔 Spring Washer	4			M18 J158

注
IMPORTANT

SHI

HH942500

밸브 시린다
VALVE CYLINDER

-52-

REV.No

0

SHEET No 2-16



ЗАПЧАСТИ ДЛЯ БЕТОННАСОСОВ

+79180710333

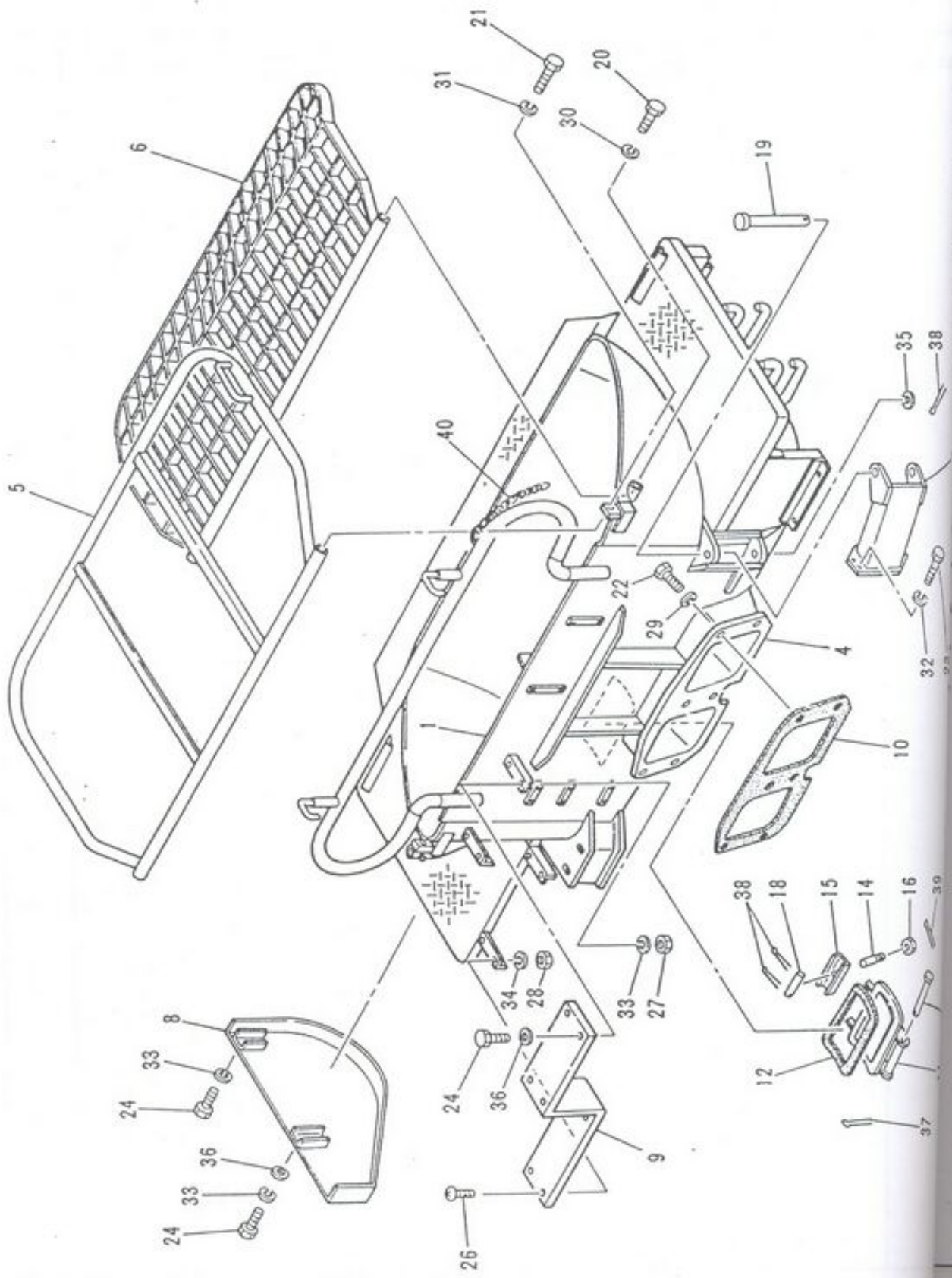
SECTION 3

HOPPER BLOCK

호 퍼 부

三星重工業株式會社





№	Наименование
1	HH
4	HH
5	HH
6	HH
7	HH
8	HH9
9	HH9
10	HH9
11	HH9
12	HH9
13	HH9
14	HH7
15	HH6
16	HH4
17	JU 72
18	JU 72
19	HH78
20	HH76
21	HH59
22	JB 11
23	JB 11
24	JB 11
25	JA 112
26	JB 212
27	JB 217
28	JB 612
29	JB 612
30	JB 612
31	JB 612
32	JB 612
33	JB 612
34	JB 612
35	JB 612
36	JB 612
37	JB 612
38	JB 672

SHI HH982100

호퍼
HOPPER

REV. No 0
SHEET No 3-1



ЗАПЧАСТИ ДЛЯ БЕТОННАСОСОВ
+79180710333

번호	부품번호	부품명칭	수량	호환성	기계번호	비고
1	HH982101	호퍼 본체 Hopper Proper	1			
4	HH952110	라이너 아세이 Liner Ass'y	1			
5	HH952105	플레이트 Plate	1			
6	HH952106	스크린 Screen	1			
7	HH882114	브라켓 Bracket	1			
8	HH952108	체인 카바 Chain Cover	1			
9	HH952109	카바 Cover	1			
10	HH952110	가스켓 Gasket	1			
11	HH952111	워싱 카바 Washing Cover	2			
12	HH952112	가스켓 Gasket	2			
14	HH782177	볼트 Bolt	2			
15	HH682135	와셔 Washer	2			
16	HH404054	너트 Nut	2			
17	JU 722051	핀 Pin	2			
18	JU 722017	핀 Pin	2			
19	HH782157	핀 Pin	1			
20	HH768505	볼트 Bolt	2			M 20 × 80
21	HH591110	볼트 Bolt	2			M 16 × 50
22	JB 114215	볼트 Bolt	5			M 24 × 45 JIS B1180
23	JB112235	볼트 Bolt	4			M 12 × 30 JIS B1180
24	JB 112135	볼트 Bolt	10			M 10 × 30 JIS B1180
26	JA 112089	스크류우 Screw	2			M 8 × 20 JIS B1111
27	JB 212014	너트 Nut	6			M 10 JIS B1181
28	JB 217013	너트 Nut	2			M 8 JIS B1181
29	JB 612019	스프링 와셔 Spring Washer	5			24 JIS B1251
30	JB 612017	스프링 와셔 Spring Washer	2			20 JIS B1251
31	JB 612015	스프링 와셔 Spring Washer	2			16 JIS B1251
32	JB 612013	스프링 와셔 Spring Washer	4			12 JIS B1251
33	JB 612012	스프링 와셔 Spring Washer	10			10 JIS B1251
34	JB 612011	스프링 와셔 Spring Washer	2			8 JIS B1251
35	JB 672006	와셔 Washer	1			16 JIS B1256

중
IMPORTANT

3

SHI

HH982100

호 퍼
HOPPER

-55-

3

REV.No.

0

SHEET No. 3-1



ЗАПЧАСТИ ДЛЯ БЕТОННОСАСОВ

+79180710333

번호	부품번호	부품명칭	수량	호환성	기계번호	비
36	JB 662011	와셔 Washer	4			10 JIS B11
37	JB 811077	분할 핀 Split Pin	4			4 × 32 JIS B1351
38	JB 811063	분할 핀 Split Pin	3			2.5 × 25 JIS B1351
39	JB 811049	분할 핀 Split Pin	2			2 × 20 JIS B1351
40	HH952140	안전 체인 Safety Chain	2			

注意
IMPORTANT

SHI

HH982100

호퍼
HOPPER

-56-

REV.No

0

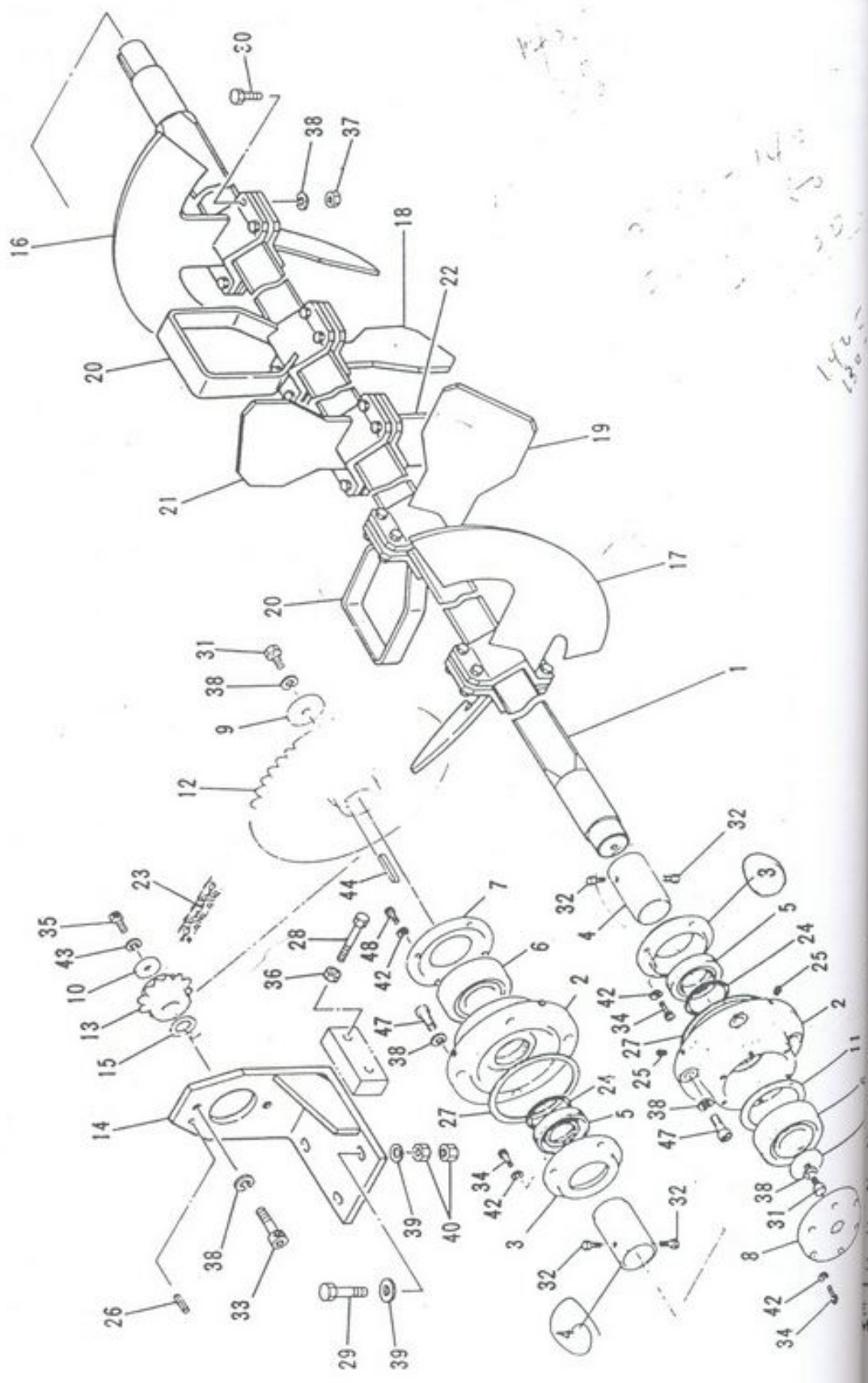


ЗАПЧАСТИ ДЛЯ БЕТОННАСОСОВ
+79180710333

MEMO

2
15 B1250
2
B1351
x25
B1351
0
B1351





SHI HH952200

교반 장치
AGITATOR

REV. No. 0

SHEET No. 3-2



순 호	부품 번호	부 품 명 칭	수 량	호환성	기 계 번 호	비 고
1	HH862201	아지테타 샤프트(교반기 축) Agitator Shaft	1			
2	HH712202	베어링 케이싱 Bearing Casing	2			
3	HH712203	씰 케이스 Seal Case	2			
4	HH712204	칼러 Collar	2			
5	HH582206	시멘트 씰 Cement Seal	2			
6	HH592206	베어링 Bearing	2			
7	HH712210	베어링 리테이너 Bearing Retainer	1			
8	HH712207	엔드 카바 End Cover	1			
9	HH592211	엔드 플레이트 End Plate	2			
10	HH802237	엔드 플레이트 End Plate	1			
11	HH592230	디스턴스 링 Distance Ring	1			
12	HH862258	스프라켓 (大) Sprocket (A)	1			
13	HH802211	스프라켓 (小) Sprocket (B)	1			
14	HH952214	모터 서포트 Motor Support	1			
15	HH802212	칼러 Collar	1			
16	HH952216	패들 Paddle	2			
17	HH952217	패들 Paddle	2			
18	HH952218	패들 Paddle	1			
19	HH952219	패들 Paddle	1			
20	HH952220	패들 Paddle	2			
21	HH952245	패들 Paddle	1			
22	HH952246	패들 Paddle	1			
23	HH952223	롤러 체인 Roller Chain	1			
24	JC812056	O-링 O-Ring	2			P60 JISB2401
25	KA171101	플러그 Plug	4			PT1/8
26	JD611109	스프링 핀 Spring Pin	1			6 x 32 AW JIS B2808
27	HH592229	가스켓 Gasket	2			
28	HH952228	볼트 Bolt	2			M16 x 80 JIS B1180
29	JB112258	볼트 Bolt	4			M12 x 60 JIS B1180
30	JB114195	볼트 Bolt	20			M12 x 40 JIS B1180
31	JB112135	볼트 Bolt	2			M12 x 30 JIS B1180

注意
IMPORTANT

SHI

HH952200

교반 장치

AGITATOR

-59-

REV.No. 0

SHEET.No. 3-2



ЗАПЧАСТИ ДЛЯ БЕТОННАСОСОВ

+79180710333

번호	부품번호	부품명칭	수량	호환성	기재번호	비고
32	JB 112063	볼트 Bolt	4			M8 x 16 JIS B1180
33	JA 612097	볼트 Bolt	2			M12 x 35 JIS B1176
34	JA 612038	볼트 Bolt	14			M8 x 16 JIS B1176
35	JA 612037	볼트 Bolt	1			M6 x 16 JIS B1176
36	JB 212017	너트 Nut	2			M16 JIS B
37	JB 212015	너트 Nut	18			M12 JIS B
38	JB 612013	스프링 와셔 Spring Washer	32			12 JIS B12
39	JB 662012	와셔 Washer	8			12 JIS B12
40	HH842248	하드 록크 너트 Hard Rock Nut	4			M12
42	JB 612011	스프링 와셔 Spring Washer	20			8 JIS B12
43	JB 612009	스프링 와셔 Spring Washer	1			6 JIS B12 12 x 8 x 45
44	JB711115	키 key	1			JISB 130 M12 x 30
47	JA612082	볼트 Bolt	8			JISB 1176 M8 x 16
48	JB112063	볼트 Bolt	6			JISB1180

注意
IMPORTANT

SHI

HH952200

교반 장치
AGITATOR

REV No

0

페이지 2-2

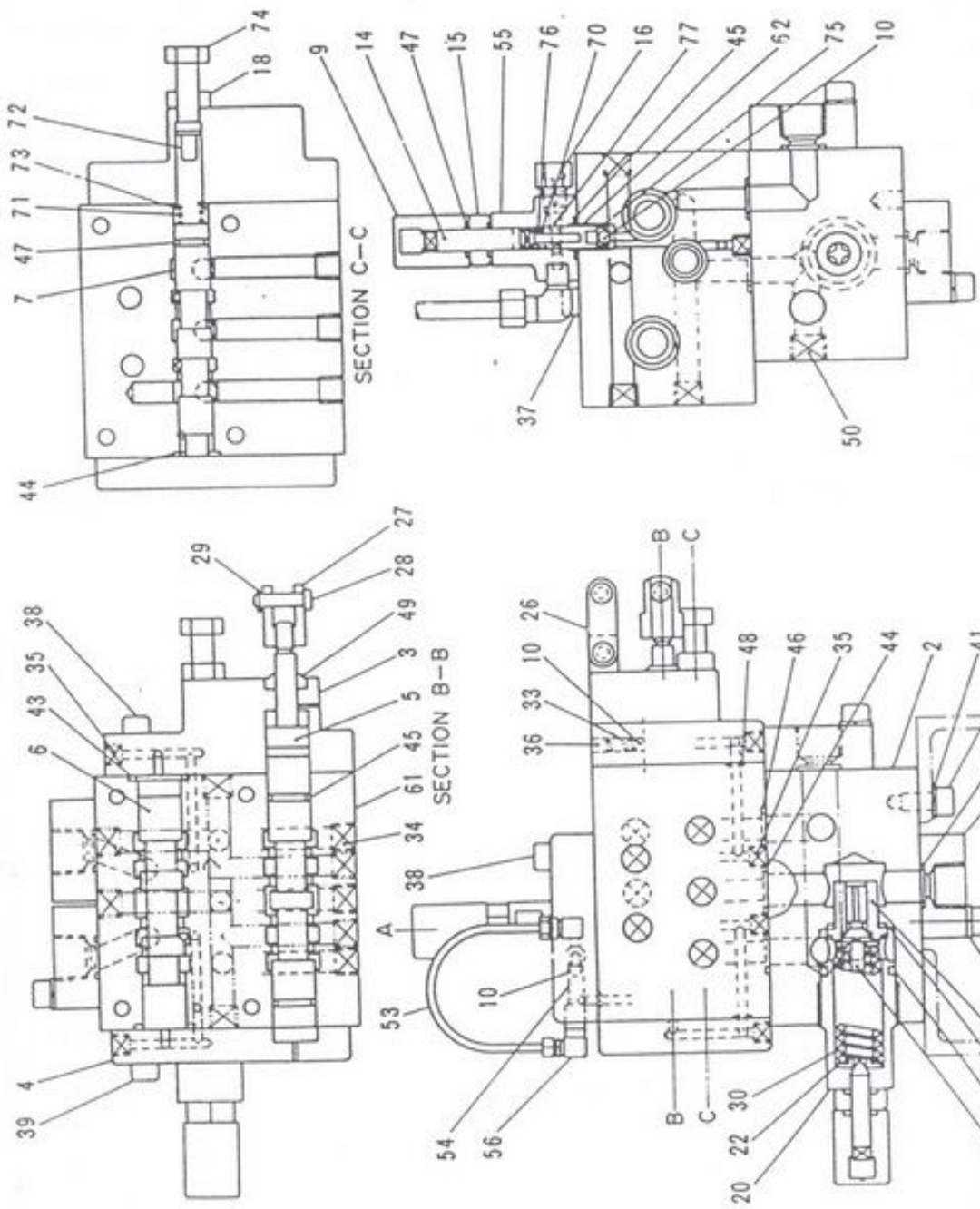


ЗАПЧАСТИ ДЛЯ БЕТОННАСОСОВ

+79180710333

MEMO





SHI

HH863800

교반 잠금 밸브
AGITATING VALVE

REV# 0

DETN 3.2



ЗАПЧАСТИ ДЛЯ БЕТОННАСОСОВ
+79180710333

0
2
3
4
5
6
7
9
10
14
15
16
18
19
20
21
22
23
26
27
28
29
30
33
34
35
36
J
37
J
38
J
39
J
40
J

IMPORTANT

SHI

번호	부품번호	부품명칭	수량	호환성	기계번호	비고
0	HH863800	아지테이팅 밸브 Agitating Valve	1			
2	—	프로퍼 Proper	1			
3	HH863803	프론트 카바 Front Cover	1			
4	HH593804	리어 카바 Rear Cover	1			
5	HH593805	스풀 Spool	1			
6	HH593806	스풀 Spool	1			
7	HH593807	스풀 Spool	1			
9	HH592008	너트 Nut	2			
10	HH583326	스틸 볼 Steel Ball	3			
14	HH592007	압력 조정 볼트 Pressure Adjusting Bolt	2			
15	HH592009	로크 너트 Lock Nut	2			
16	HH593816	오리피스 Orifice	1			
18	JB212014	너트 Nut	1			M10 JISB1181
19	—	밸브 시트 Valve Seat	1			
20	HH582622	밸브 리테이너 Valve Retainer	1			
21	—	밸브 Valve	1			
22	HH582624	스프링 리테이너 Spring Retainer	2			
23	HH593823	플랜지 Flange	4			
25	HH583308	링크 Link	2			
27	HH583307	핸들 노브 Handle Knob	1			
28	HH583310	링크 핀 Link Pin	3			
29	JB811046	스플리트 핀 Split Pin	3			1.0×20 JISB1351
30	HH582623	스프링 Spring	1			
33	HH593833	스프링 Spring	1			
34	KA171002	플러그 Plug	9			ST-PA-1/4
35	KA171001	플러그 Plug	7			ST-PA-1/8
36	JA713021	스크류우 Screw	1			M8×10 JISB1117
37	JA612229	볼트 Bolt	4			M8×90 JISB1176
38	JA612080	볼트 Bolt	23			M8×30 JISB1176
39	JA612065	볼트 Bolt	4			M8×25 JISB1176
40	JA612037	볼트 Bolt	4			M8×16 JISB1176

중요
IMPORTANT

SHI

HH863800

교반 절환 밸브
AGITATING VALVE

REV.No.

0

SHEET.No. 3-3



ЗАПЧАСТИ ДЛЯ БЕТОННАСОСОВ

+79180710333

번호	부품번호	부품명칭	수량	호환성	기계번호	비고
41	JB612011	스프링 와셔 Spring Washer	20			8 JISB
42	JC812027	O-링 O-Ring	1			P28 JISB
43	JC812020	O-링 O-Ring	3			P22 JISB
44	JC812017	O-링 O-Ring	2			P18 JISB
45	JC812016	O-링 O-Ring	7			P16 JISB
46	JC812014	O-링 O-Ring	4			P14 JISB
47	JC812012	O-링 O-Ring	5			P12 JISB
48	JC812003	O-링 O-Ring	3			P5 JISB
49	HH544806	더스트 씰 Dust Seal	1			
50	KA171003	플러그 Plug	2			PA-3/8
53	HH593853	파이프 Pipe	1			
54	HH593854	스프링 Spring	1			
55	HH593855	조정 밸브 카바 Adjusting Valve Cover	1			
56	HH663858	엘보우 Elbow	2			
61	—	프로퍼 Proper	1			
62	HH593862	밸브 시트 Valve Seat	1			
70	HH863870	스프링 Spring	1			
71	HH863871	스프링 Spring	1			
72	HH863872	스프링 리테이너 Spring Retainer	1			
73	HH863873	스톱퍼 Stopper	1			
74	HH863874	조정 볼트 Adjusting Bolt	1			
75	HH863875	스프링 리테이너 Spring Retainer	1			
76	HH863876	스프링 리테이너 Spring Retainer	1			
77	HH863877	부싱 Bushing	1			
78	HH863878	동 파이프 Copper Pipe	1			
79	KA541004	엘보우 니플 Elbow Nipple	2			PT1/8
80	HH582693	밸브 아셈블리 Valve Ass'y	1			Item No

注 意
IMPORTANT

SHI

HH863800

교반 질한 밸브
AGITATING VALVE

REV.No. 0

SHEET No. 2-3

-6A-



ЗАПЧАСТИ ДЛЯ БЕТОННОСОСОВ

+79180710333

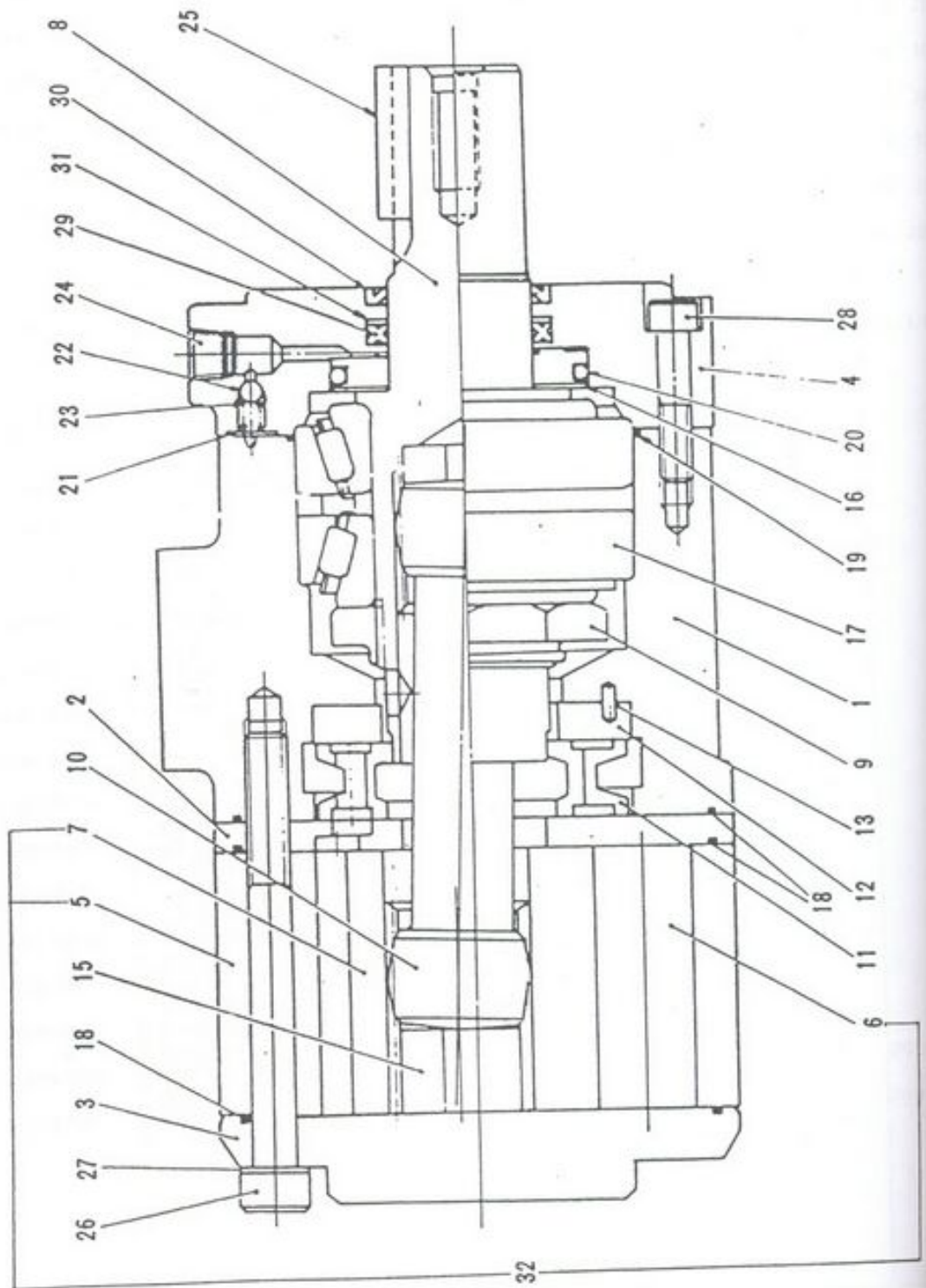
MEMO

2

SB12
SB240
SB240
SB240
SB240
SB240
SB240
SB240
SB240
SB240

8
No. 19+





SHI HH864000

교반 오일 모터
AGITATING HYDRAULIC MOTOR

REV. No 0



ЗАПЧАСТИ ДЛЯ БЕТОННАСОСОВ

+79180710333

0
1
2
3
4
5
6
7
8
9
10
11
12
13
14
15
16
17
18
19
20
21
22
23
24
25
26
27
28
29
30
31
32

IMPORTANT

SHI

번호	부품번호	부품명칭	수량	호환성	기재번호	비고
0	HH864000	오일 모터 조립도 Oil Motor Ass'y	1Set			
1	_____	본체 Proper	1			
2	HH774002	밸브 플레이트 Valve Plate	1			
3	HH774003	엔드 카바 End Cover	1			
4	HH774004	플랜지 Flange	1			
5	_____	외측 회전자 Outer Rotor	1			
6	_____	롤러 Roller	1			
7	_____	인너 회전자 Inner Rotor	1			
8	HH774008	축 Shaft	1			
9	HH774009	너트 Nut	1			
10	HH774010	연결 축 Joint Shaft	1			
11	HH774011	회전 밸브 Rotary Valve	1			
12	HH774012	플레이트 (관) Plate	1			
13	HH774013	핀 Pin	1			
14	HH774015	스페이서 (B) Spacer (B)	1			
15	HH774016	시일 칼라 Seal Collar	1			
16	HH774017	테이퍼 롤러 베어링 Taper Roller Bearing	1			
17	HH774018	O-링 O-Ring	3			
18	HH774019	O-링 O-Ring	1			
19	JC822005	O-링 O-Ring	1			G45 JISB2401
20	HH774021	O-링 O-Ring	2			
21	HH774022	스틸 볼 Steel Ball	2			
22	HH774023	스프링 Spring	2			
23	HH774024	플러그 Plug	2			
24	HH774025	축 키 Shaft Key	1			
25	JA611171	볼트 Bolt	7			M8×70 JISB1176
26	JA611011	스프링 와셔 Spring Washer	7			8 JISB1251
27	JA611079	볼트 Bolt	8			M6×30 JISB1176
28	HH774029	X-링 X-Ring	1			
29	HH774030	더스트 시일 Dust Seal	1			
30	HH774031	백업 링 Back up Ring	1			

중요
IMPORTANT

SHI

HH864000

교반 오일 모터

AGTATING HYDRAULIC MOTOR

REV.No

0

3



ЗАПЧАСТИ ДЛЯ БЕТОННАСОСОВ
+79180710333

번호	부품번호	부품명칭	수량	호환성	기계번호	비고
32	HH774032	회전자 조립도 Rotor Ass'y	1 set			INCL. Item No. 54

注 重
IMPORTANT

SHI

HH864000

교반 오일 모타

AGTATING HYDRAULIC MOTOR

-68-

REV. No. 0
SHEET No. 3-4



ЗАПЧАСТИ ДЛЯ БЕТОННАСОСОВ

+79180710333

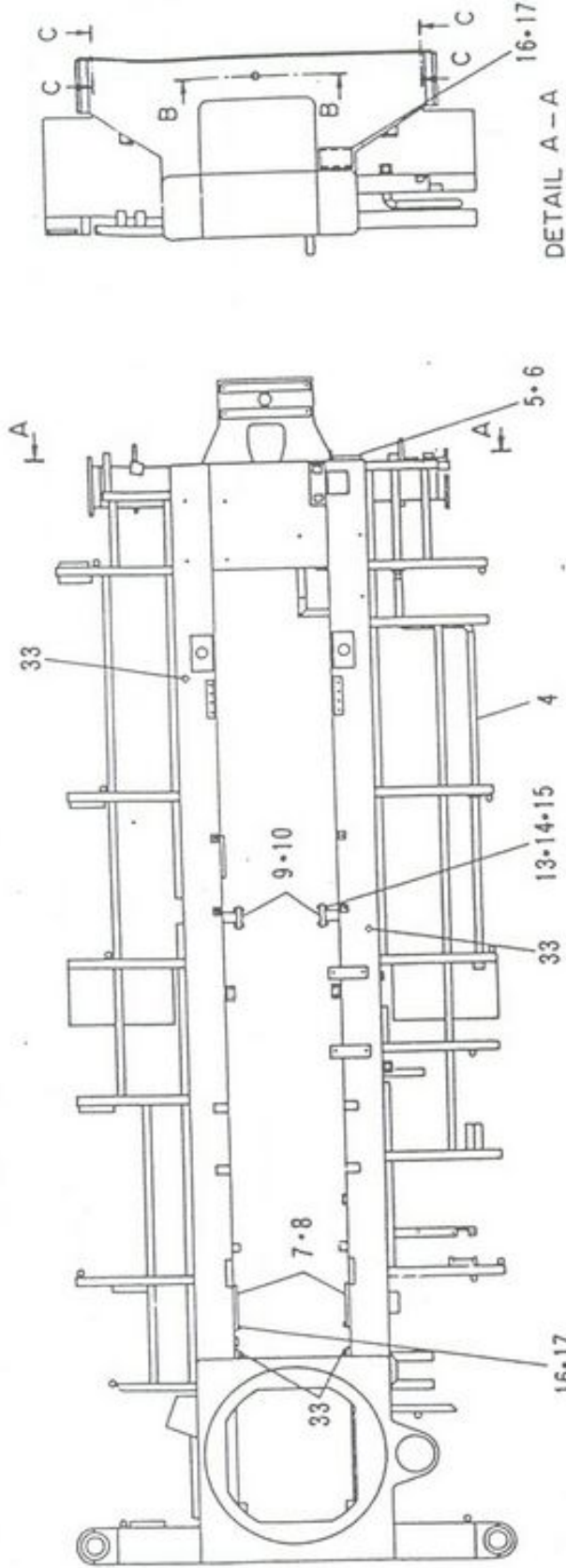
SECTION 4

DECK

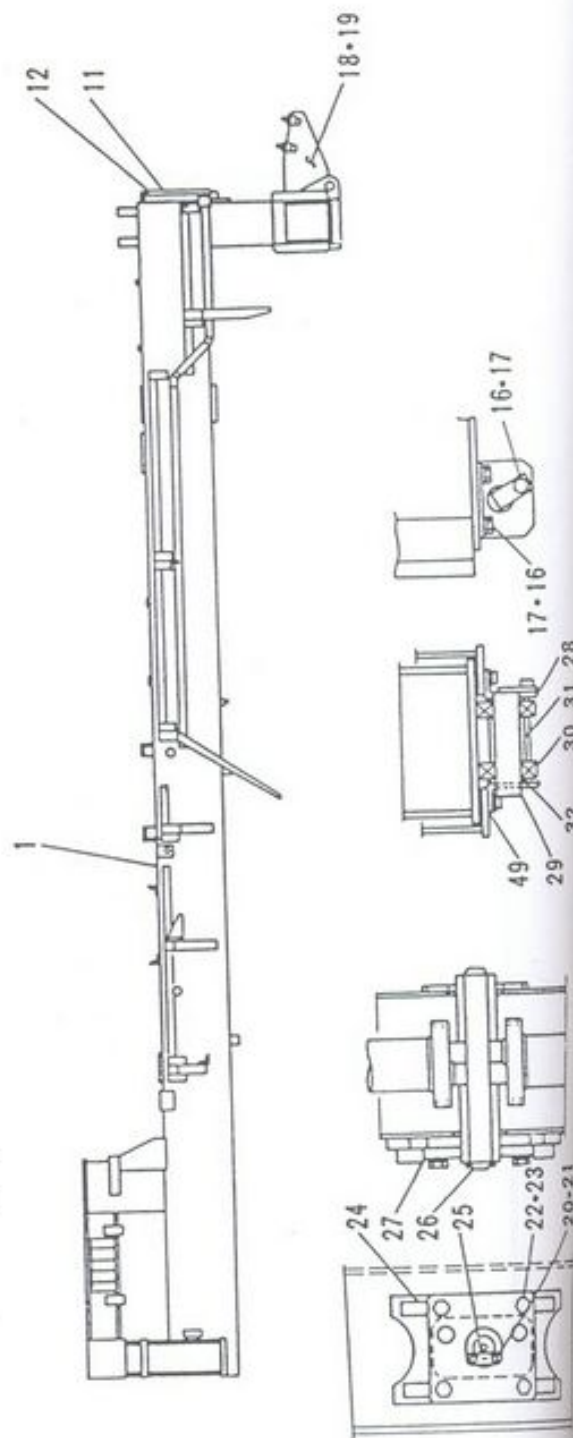
데 크

三星重工業株式會社





DETAIL A-A



SHI HH984100

데크
DECK
-70-

REV No 0
SHEET No 4-1



ЗАПЧАСТИ ДЛЯ БЕТОННАСОСОВ
+79180710333

번호	
1	
5	
6	
7	
8	
9	
10	
11	
12	
13	
14	
15	
16	
17	
18	
19	
20	
21	
22	
23	
24	
25	
26	
27	
28	
29	
30	
31	
32	
33	
34	
35	
36	
37	
38	
39	
40	
41	
42	
43	
44	
45	
46	
47	
48	
49	
50	
51	
52	
53	
54	
55	
56	
57	
58	
59	
60	
61	
62	
63	
64	
65	
66	
67	
68	
69	
70	

PORTANT

HI

번호	부품번호	부품명칭	수량	호환성	기계번호	비고
1	HH984101	본체 Proper	1			
5	HH984105	배수구 Draining	1			
6	HH984106	패킹 Packing	1			
7	HH869729	카바 Cover	3			
8	HH704117	패킹 Packing	3			
9	HH984109	플랜지 Flange	2			
10	HH984110	패킹 Packing	2			
11	HH864169	수면계 Water Level Gauge	1			
12	HH592929	와이어 클램프 Wire Clamp	2			
13	JB 112209	볼트 Bolt	8			M12×45 JIS B1180
14	JB 212015	너트 Nut	8			M12 JIS B1181
15	JB 612013	스프링 와셔 Spring Washer	8			12 JIS B1251
16	JB 112064	볼트 Bolt	40			M10×16 JIS B1180
17	JB 612012	스프링 와셔 Spring Washer	40			10 JIS B1251
18	JA 612193	볼트 Bolt	4			M24×75 JIS B1176
19	JB 612019	스프링 와셔 Spring Washer	4			24 JIS B1251
20	JB 112061	볼트 Bolt	4			M6×16 JIS B1181
21	JB 612009	스프링 와셔 Spring Washer	4			6 JIS B1251
22	JB 112197	볼트 Bolt	4			M16×40 JIS B1180
23	JB 612015	스프링 와셔 Spring Washer	4			16 JIS B1251
24	HH789759	블록 Block	4			
25	HH789753	키 플레이트 Key Plate	2			
26	HH984126	핀 Pin	1			
27	HH984127	브라켓 Bracket	1			
28	HH869776	브라켓 Bracket	2			
29	HH704913	핀 Pin	2			
30	HH704912	볼 베어링 Ball Bearing	4			6306
31	HH704915	디스턴스 링 Distance Ring	2			
32	HH706116	디스턴스 링 Distance Ring	4			
33	JB 943505	플러그 Plug	2			
49	HH984149	심 Shim	2			

DETAIL C-C

DETAIL B-B

중요
IMPORTANT

4 SHI

HH984100

데크

DECK

-71-

4

REV.No.

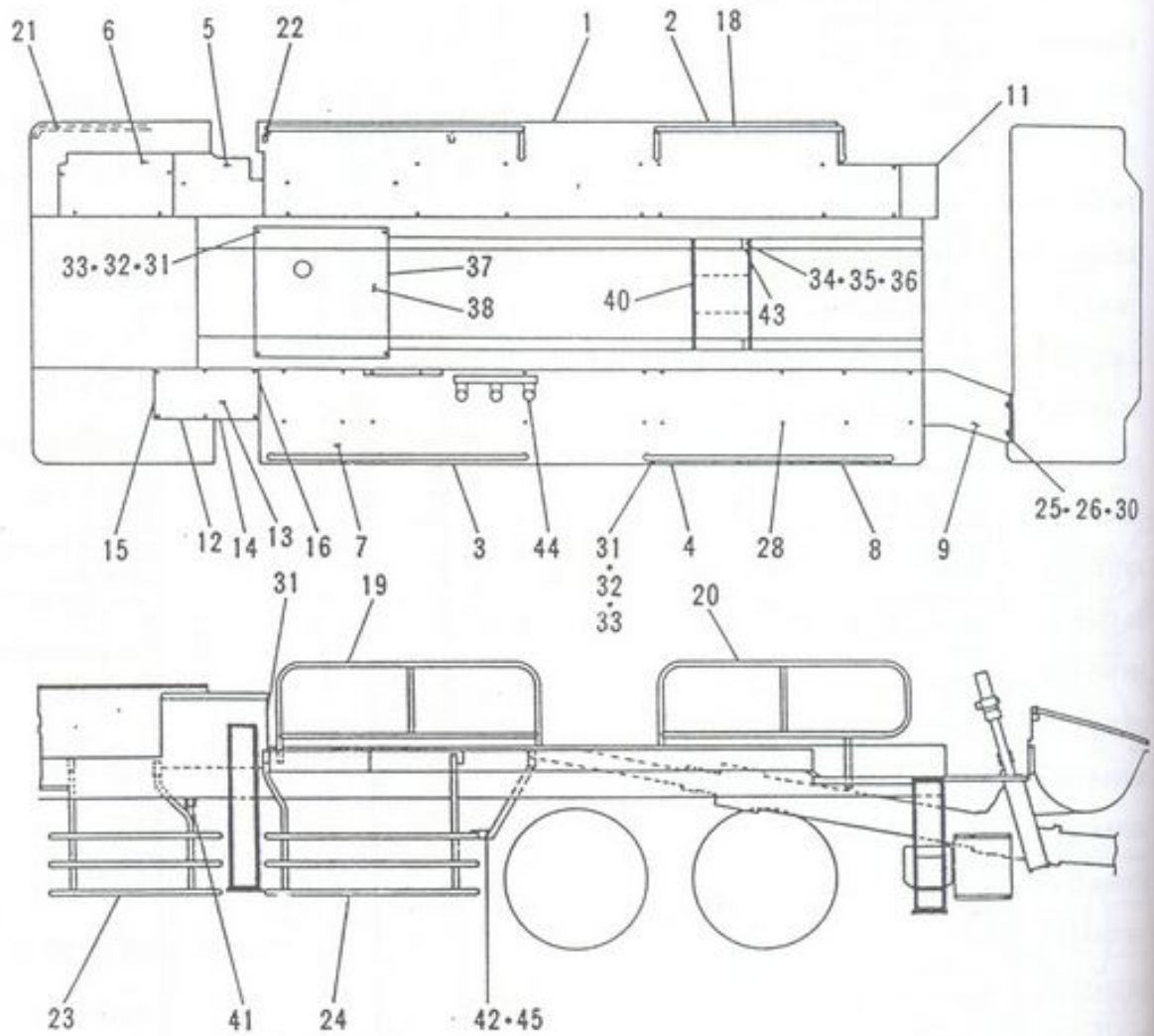
0

SHEET No. 4-1



ЗАПЧАСТИ ДЛЯ БЕТОННАСОСОВ

+79180710333



호	
1	
2	
3	
4	
5	
6	
7	
8	
9	
10	
11	
12	
13	
14	
15	
16	
17	
18	
19	
20	
21	
22	
23	
24	
25	
26	
27	
28	
29	
30	
31	
32	
33	
34	
35	
36	
37	
38	
39	
40	
41	
42	
43	
44	
45	

SHI HH988100

데크 카바
DECK COVER

-72-

REV No 0
SHEET No 4-2



ЗАПЧАСТИ ДЛЯ БЕТОННОСОСОВ
+79180710333

ORTANT

HI

번호	부품번호	부품명칭	수량	호환성	기재번호	비
32	JB 212011	너트 Nut	9			M6 JIS B1
33	JB 612009	스프링 와셔 Spring Washer	9			6 JIS B13
34	JB 112106	볼트 Bolt	15			M10×25 JIS B118
35	JB 212014	너트 Nut	15			M10 JIS B
36	JB 612012	스프링 와셔 Spring Washer	15			10 JIS B
37	HH988137	프레임 Frame	1			
38	HH988138	플레이트 Plate	1			
40	HH988140	카바 Cover	1			
41	HH988141	서포트 Support	1			
42	HH988142	서포트 Support	1			
43	HH988143	앵글 Angle	2			
44	HH988144	카바 Cover	1			
45	JB 672003	와셔 Washer	1			10 JIS B

注 意
IMPORTANT

SHI

HH988100

데크 카바
DECK COVER

-74-

REV. No. 0

СЕРТИФ. А. 2



ЗАПЧАСТИ ДЛЯ БЕТОННОГО

+79180710333

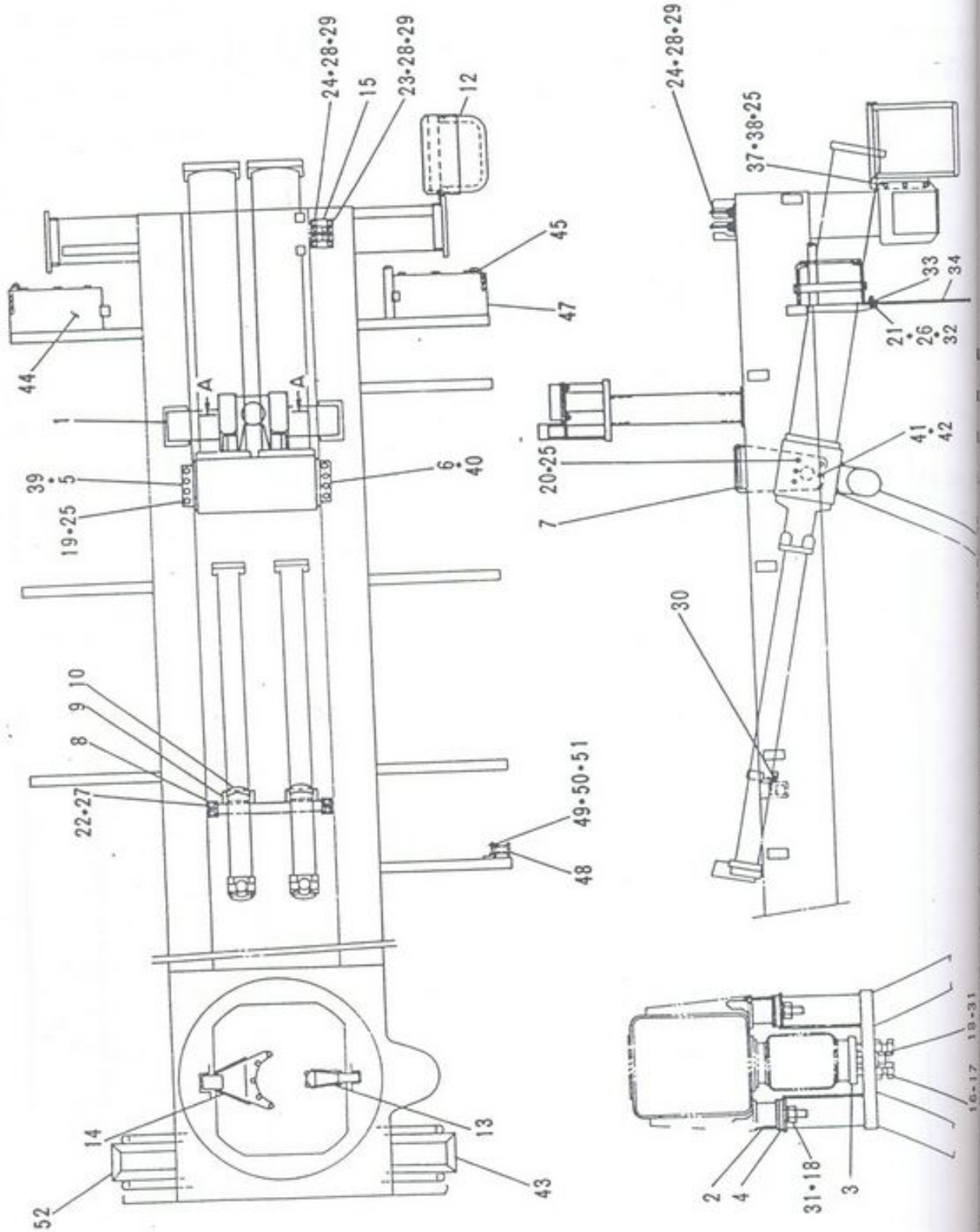
MEMO

2
B118
1251
5
80
5 B11:
B1151

B1256

4





SHI HH988500

데크 부속품
DECK ACCESSORIES

-76-

REV. 0
SHEET No. 4-3



ЗАПЧАСТИ ДЛЯ БЕТОННАСОСОВ
+79180710333

ORTANT

HI

번호	부품번호	부품명칭	수량	호환성	기재번호	비고
1	HH988501	봄 서포트 Boom Support	1			
2	HH988502	완충 고무 Cushion Rubber	2			
3	HH988503	완충 고무 Cushion Rubber	1			
4	HH988504	라이너 Liner	2			
5	HH988505	브라켓 Bracket (Right)	1			
6	HH988506	브라켓 Bracket (Left)	1			
7	HH774170	와셔 Washer	2			
8	HH988508	실린더 서포트 Cylinder Support	1			
9	HH988509	U-밴드 브라켓 U-Band Bracket	2			
10	HH864125	U-밴드 U-Band	2			
12	HH988512	발판 Step	1			
13	HH988513	스토퍼 암 (1) Stopper Arm (1)	1			
14	HH988514	스토퍼 암 (2) Stopper Arm (2)	1			
15	HH988515	브라켓 Bracket	2			
16	HH768505	볼트 Bolt	4			M20×80
17	HH768508	너트 Nut	4			M20 JIS B1181
18	JB 632106	스프링 와셔 Spring Washer	5			IH20
19	JB 112197	볼트 Bolt	8			M16×40 JIS B1180
20	JB 112137	볼트 Bolt	10			M16×30 JIS B1180
21	JB 112082	볼트 Bolt	6			M8×20 JIS B1180
22	JB 612082	볼트 Bolt	4			M12×30 JIS B1176
23	JB 612052	볼트 Bolt	4			M10×20 JIS B1176
24	JB 112083	볼트 Bolt	12			M10×20 JIS B1180
25	JB 612015	스프링 와셔 Spring Washer	21			16 JIS B1251
26	JB 612011	스프링 와셔 Spring Washer	14			8 JIS B1251
27	JB 612013	스프링 와셔 Spring Washer	4			12 JIS B1251
28	JB 612012	스프링 와셔 Spring Washer	16			10 JIS B1251
29	JB 661011	와셔 Washer	16			10 JIS B1256
30	HH988530	너트 Nut	4			M8
31	JB 212019	너트 Nut	5			M20 JIS B1181
32	JB 612011	너트 Nut	6			M8 JIS B1181

중요
IMPORTANT

4

SHI

HH988500

데크 부속품
DECK ACCESSORIES

-77-

REV.No.

0

SHEET No.

4-3

4



ЗАПЧАСТИ ДЛЯ БЕТОННАСОСОВ
+79180710333

35-26-36

10-11 10-01

번호	부품번호	부품명칭	수량	호환성	기계번호	비고
33	HH784127	완송 고무 리테이너 Fender Rubber Retainer	2			
34	HH704182	완송 고무 Fender Rubber	2			
35	JB 112054	볼트 Bolt	8			M8 × 14 JIS B1180
36	HH864154	슈트 Shute	2			
37	JB 112226	볼트 Bolt	3			M16 × 50 JIS B1180
38	JB 212017	너트 Nut	3			M16 JIS B
39	HH988539	브라켓 Bracket (Right)	(1)			φ220
40	HH988540	브라켓 Bracket (Left)	(1)			φ220 M16 × 45 JIS B1180
41	HH988541	볼트 Bolt	2			M16 JIS B
42	HH594813	너트 Nut	2			M16 JIS B
43	HH988543	박스 Box (Left)	1			
44	HH988544	박스 Box (Right)	1			
45	HH988545	박스 Box (Left)	1			
46	HH988546	가이드 Guide	1			
47	HH988547	체인 Chain	2			
48	HH864168	플레이트 Plate	1			
49	JA 112064	스쿠류 Screw	4			M6 × 14 JIS B1110
50	JB 212011	너트 Nut	4			M6 JIS B
51	JB 612009	스프링 와셔 Spring Washer	4			6 JIS B11
52	HH988552	박스 Box (Right)	1			

注意
IMPORTANT

SHI

HH988500

데크 부속품

DECK ACCESSORIES

-78-

REV. No. 0

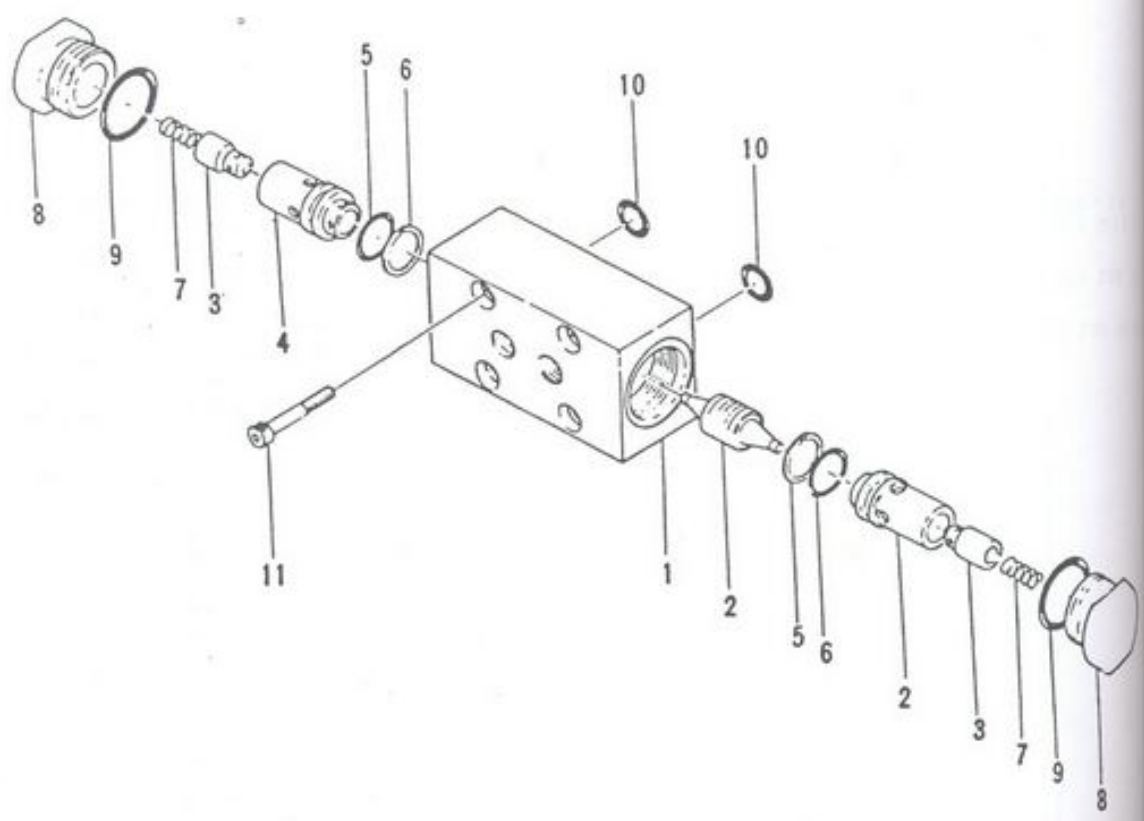
SHEET No. 4-3



SAIMACTH DMN BETHONHACO.COM

+79180710333

번 호	부 품 번
0	HH8829
1	—
2	HH7029
3	HH7029
4	HH7029
5	JC8120
6	JD2220
7	HH8829
8	HH7029
9	JC8120
10	JC8120
11	JA6121



SHI HH882900

파이롯트 체크 밸브 (아웃트리거 수직)
PILOT CHECK VALVE (OUTRIGGER FOR VERTICAL)

REV. No. 0



ЗАПЧАСТИ ДЛЯ БЕТОННАСОСОВ
+79180710333

IMPORTANT

SHI

HH8

번호	부품번호	부품명칭	수량	호환성	기계번호	비고
0	HH882900	파이롯트 체크 밸브 조립도 Pilot Check Valve Ass'y	1 set			
1	—	몸체 Body	1			
2	HH702902	파이롯트 밸브 Pilot Valve	1			
3	HH702903	밸브 Valve	2			
4	HH702904	와셔 Washer	2			
5	JC812016	O-링	2			P16 JISB2401
6	JD222016	백업 링 Back Up Ring	2			P16 JISB2408
7	HH882907	스프링 Spring	2			
8	HH702908	카바 Cover	2			
9	JC812023	O-링	2			P24 JISB2401
10	JC812012	O-링	2			P12 JISB2401
11	JA612118	볼트 Bolt	4			M6 x 45 JISB1176

IMPORTANT

SHI

HH882900

파이롯트 체크 밸브 (아우트리거 수직)

PILOT CHECK VALVE (OUTRIGGER FOR VERTICAL)

-R1-

REV.No.

0

SHEET.No. 5-1

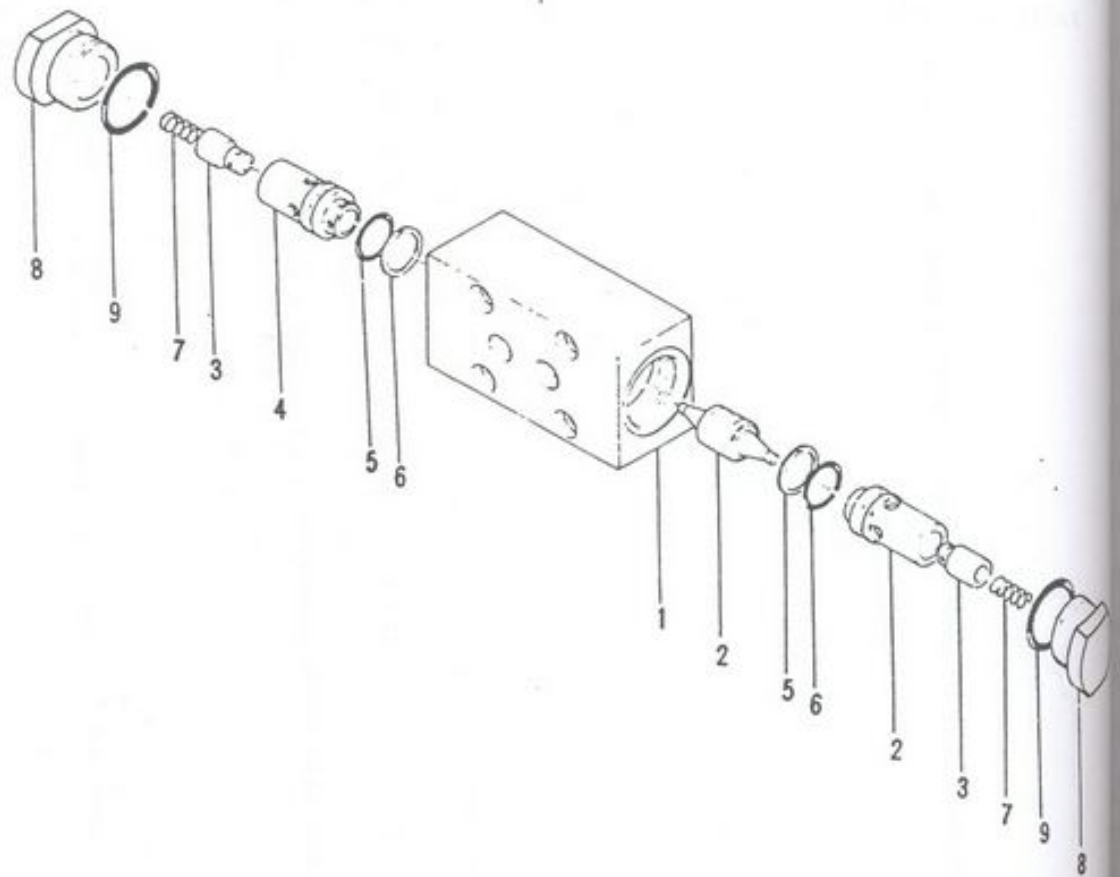
5



ЗАПЧАСТИ ДЛЯ БЕТОННАСОСОВ

+79180710333

호	4
0	H
1	-
2	H
3	H
4	H
5	J
6	J
7	H
8	H
9	J



SHI HH882950

파이롯드 체크 밸브 (아우트리거 수평)
PILOT CHECK VALVE (OUTRIGGER FOR HORIZONTAL)

REV. 0
수정일 5.1



ЗАПЧАСТИ ДЛЯ БЕТОННАСОСОВ

+79180710333

RTANT

HI

번호	부품번호	부품명칭	수량	호환성	기계번호	비고
0	HH882950	파이롯트 체크 밸브 조립도 Pilot Check Valve Asc'y	1 set			
1	_____	몸체 Body	1			
2	HH702902	파이롯트 밸브 Pilot Valve	1			
3	HH702903	밸브 Valve	2			
4	HH702904	와셔 Washer	2			
5	JC812016	O-링 O-Ring	2			P16 JISB2401
6	JD222016	백업 링 Back Up Ring	2			P16 JISB2408
7	HH882907	스프링 Spring	2			
8	HH702908	카바 Cover	2			
9	JC812023	O-링 O-Ring	2			P24 JISB2401

IMPORTANT

SHI

HH882950 파이롯트 체크 밸브 (아우트리거 수평)
PILOT CHECK VALVE (OUTRIGGER FOR HORIZONTAL)

5

REV. No. 0

SHEET No. 5-2

- 82 -



ЗАПЧАСТИ ДЛЯ БЕТОННАСОСОВ
+79180710333

번호	부품번호	부품명칭	수량	호환성	기재번호	비고
1	HH984953	암 Arm (Right)	1			
2	HH984954	암 Arm (Left)	1			
3	HH984903	암 Arm (Left)	1			
4	HH984904	암 Arm (Right)	1			
5	HH764906	프레임 Frame (Front)	2			
6	HH984906	프레임 Frame (Rear)	2			
7	HH736369	슈우 Shoe	4			
8	HH736370	슈우 카바 Cover for Shoe	4			
9	HH706151	피봇 Pivot	4			
10	HH706148	핀 Pin	8			
11	JD 511027	스냅링 Snap Ring	16			G45 JIS B2804
12	HH706150	디스턴스 링 Distance Ring	16			
13	HH784973	브라켓 Bracket	4			
14	JB 612012	스프링 와셔 Spring Washer	26			10 JIS B1251
15	JB 112164	볼트 Bolt	16			M10 × 35 JIS B1180
16	HH736375	와셔 Washer	16			M16
17	JB 112167	볼트 Bolt	32			M16 × 35 JIS B1180
18	JB 612015	스프링 와셔 Spring Washer	16			16 JIS B1251
19	HH704910	디스턴스 링 Distance Ring	4			
20	HH784955	키 플레이트 Key Plate	4			
21	JA 122065	스크류 Screw	8			M8 × 14 JIS B1111
22	HH984922	핀 Pin	2			
23	HH984923	핀 Pin	2			
24	HH984924	부싱 Bushing	4			
25	HH986215	와셔 Washer	4			
26	JC 631003	그리스 니플 Grease Nipple	2			A-PT1/4 JIS B1575
27	HH864919	캡 Cap	2			
28	JB 112030	볼트 Bolt	8			M6 × 10 JIS B1180
29	JB 612009	스프링 와셔 Spring Washer	8			6 JIS B1251
30	HH984932	스토퍼 가이드 (1) Stopper Guide (1)	2			
31	HH984933	스토퍼 가이드 (2) Stopper Guide (2)	2			

중요
IMPORTANT

SHI

HH984900

아우트리거
OUTRIGGER

-85-

REV.No.

0

SHEET.No. 5-3

5



ЗАПЧАСТИ ДЛЯ БЕТОННАСОСОВ

+79180710333

번호	부품번호	부품명칭	수량	호환성	기재번호	비고
34	HH984934	핀 Pin	2			68
35	JU 712063	핀 Pin	4			69
36	JB 811110	스플릿 핀 Split Pin	2			6.3 x 56 JIS B135 70
37	JB 811091	스플릿 핀 Split Pin	4			6.3 x 40 JIS B135 71
38	JB 662016	와셔 Washer	4			30 JIS B 72
39	JA 212092	스크류 Screw	4			M 10 x 16 JIS B117 73
40	JB 811148	스플릿 핀 Split Pin	2			10 x 125 JIS B135 74
41	HH804941	서포트 Support	2			75
42	HH804942	훅 (고리) Hook	2			76
43	HH804943	핀 Pin	2			77
44	HH804944	핀 Pin	2			78
45	HH804945	핀 Pin	2			79
46	HH804946	칼라 Collar	2			80
47	HH804947	스크류 Screw	2			
49	JB 671004	와셔 Washer	2			12 JIS
50	JB 811063	스플릿 핀 Split Pin	4			φ2.5 x JIS B135
51	JB 811049	스플릿 핀 Split Pin	4			φ2.0 x JIS B135
52	HH984952	훅 시트 Hook Seat	2			
55	HH984955	슬라이드 암 Slide Arm(Front Right)	1			
56	HH984956	슬라이드 암 Slide Arm(Front Left)	1			
57	HH869771	베어링 케이스 Bearing Case	2			
58	HH706114	롤러 핀 Roller Pin	2			
59	HH706137	롤러 핀 Roller Pin	2			
60	HH706115	디스턴스 링 Distance Ring	2			
61	HH706116	디스턴스 링 Distance Ring	4			
62	HH706138	디스턴스 링 Distance Ring	2			
63	HH704914	디스턴스 링 Distance Ring	4			
64	HH704912	베어링 Bearing 6306	8			
65	HH984149	심 Shim	4			
66	HH784196	스토퍼 Stopper	2			
67	HH784198	라이너 Liner	2			

注 意
IMPORTANT

SHI HH984900

아우트리거
OUTRIGGER

-86-

REV.No. 0

SHEET No. 5/3



ЗАПЧАСТИ ДЛЯ БЕТОННАСОСОВ

+79180710333

고	번호	부품번호	부품명칭	수량	호환성	기재번호	비고
	68	JB 112107	볼트 Bolt	8			M 12 × 25 JIS B1180
	69	JB 112064	볼트 Bolt	10			M 10 × 16 JIS B1180
51	70	JA 122041	스크류 Screw	2			M 8 × 10 JIS B1111
51	71	JB 612013	스프링 와셔 Spring Washer	8			12 JIS B1251
B1256	72	HH784180	스토퍼 핀 Stopper Pin	2			
6	73	HH954131	로우프 Rope	2			
17	74	HH984974	링 Ring	2			
5	75	HH984975	와셔 Washer	4			M12
51	76	HH984976	스토퍼 Stopper	2			
	77	HH984977	로우프 Rope	2			
	78	HH984978	볼트 Bolt	2			M 10 × 40 JIS B1180
	79	HH984979	와셔 Washer	2			
	80	HH784170	키 링 Key Ring	4			

S B1251
× 25
1351
× 20
1351

중
중
IMPORTANT

SHI HH984900

아우트리거
OUTRIGGER

-87-

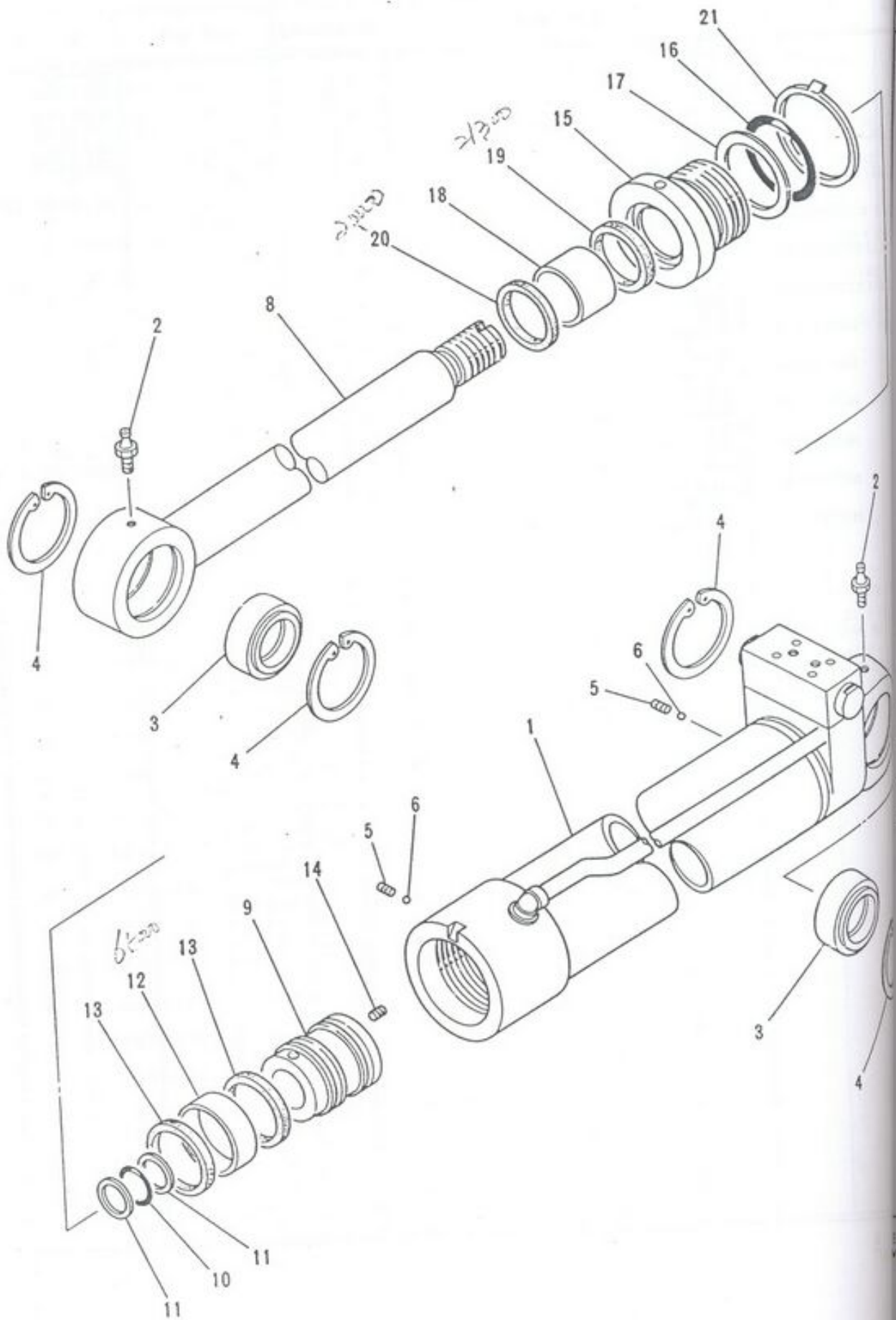
REV.No. 0

SHEET.No. 5-3

5



ЗАПЧАСТИ ДЛЯ БЕТОННОКОСОВ
+79180710333



번호
0
1
2
3
4
5
6
8
9
10
11
12
13
14
15
16
17
18
19
20
21

SHI HH985000

아우트리거 시린더 (후부 수직)
 OUTRIGGER CYLINDER (REAR VERTICAL)

REV. No. 0
 SHEET No. R-1



ЗАПЧАСТИ ДЛЯ БЕТОННОСОСОВ

+79180710333

x14
B1180

6x50
B1180

6 JIS B118

20

20

6x45
B1180

6 JIS B118

SECTION 5

OUTRIGGER

아우트리거부

6x14
S B1111

6 JIS B1181

S B1251

三星重工業株式會社

4



번호	부품번호	부품명칭	수량	호환성	기계번호	비고
0	HH985000	아우트리거 실린더 조립도 Outrigger Cylinder Ass'y	1set			
1	HH985001	실린더 튜브 Cylinder Tube	1			
2	JC 633002	그리스 니플 Grease Nipple	2			A-PT1/8 JIS B1575
3	HH706518	부싱 Bushing	2			
4	JD 521041	스톱 링 Stop Ring	4			72 JIS B2804
5	HH706520	공기구멍 (브레더) Breather	2			
6	HH706521	스틸 볼 Steel Ball	2			
8	HH985008	피스톤 로드 Piston Rod	1			
9	HH886509	피스톤 Piston	1			
10	JC 812037	O-링 O-Ring	1			P36 JIS B2401
11	HH886511	백업 링 Back Up Ring	2			T2 P36 JIS B2407
12	HH886512	웨어 링 Wear Ring	1			
13	HH886513	U-패킹 U-Packing	2			
14	JA 711014	스크류 Screw	1			M6×8 JIS B1177
15	HH886515	로드 카바 Rod Cover	1			
16	JC 812064	O-링 O-Ring	1			P80 JIS B2401
17	JD 221064	백업 링 Back Up Ring	1			T2 P80 JIS B2407
18	HH886518	DU-부싱 DU-Bushing	1			
19	HH886519	U-패킹 U-Packing	1			
20	HH886520	더스트 씰 Dust Seal	1			
21	HH886521	로크 와셔 Lock Washer	1			

중요
IMPORTANT

SHI

HH985000

아우트리거 실린더 (후부 수직)
OUTRIGGER CYLINDER (REAR VERTICAL)

REV.No.

0

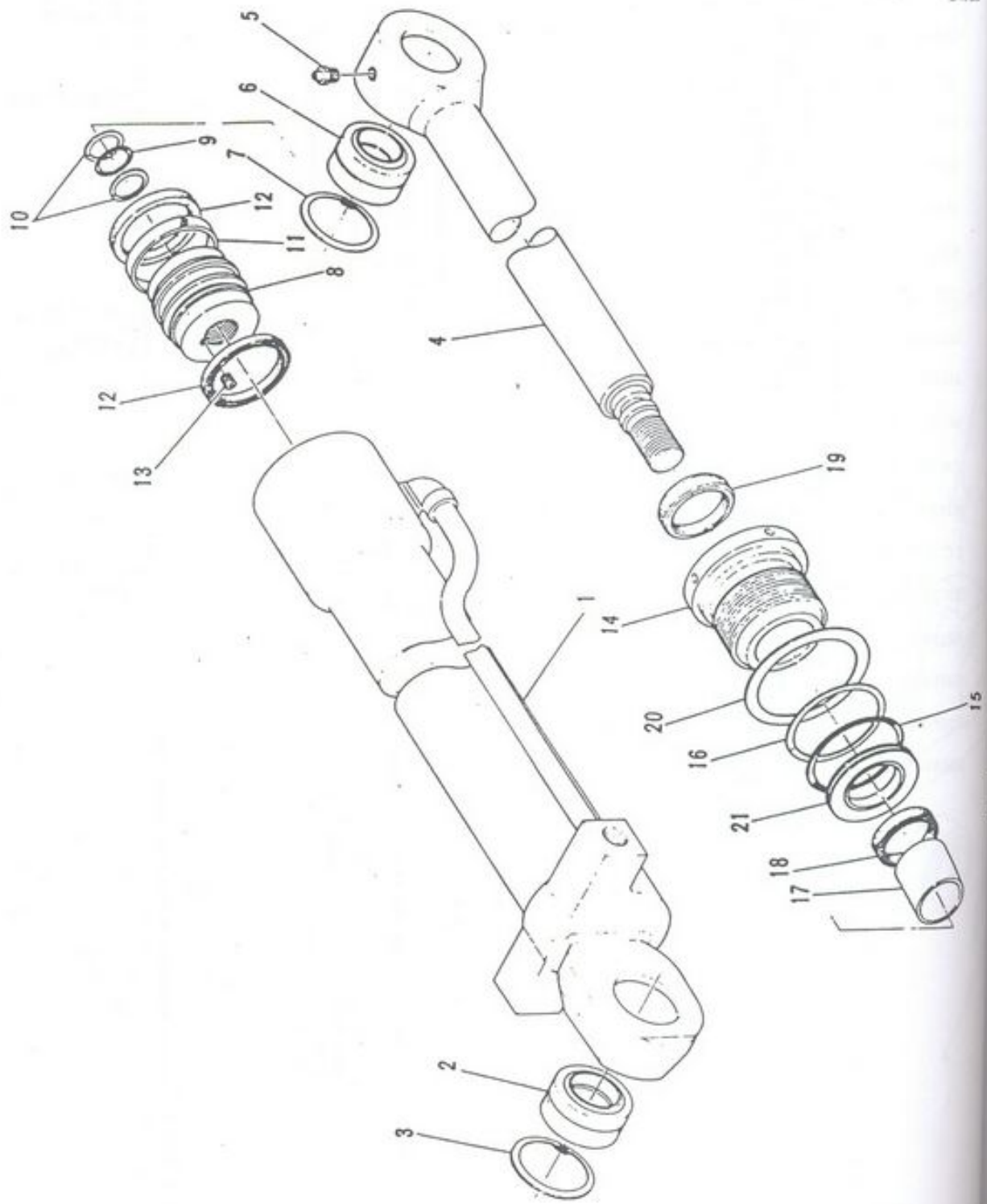
SHEET.No. 5-4

-89-

5



ЗАПЧАСТИ ДЛЯ БЕТОННОСАСОСОВ
+79180710333



번호
0
1
2
3
4
5
6
7
8
9
10
11
12
13
14
15
16
17
18
19
20
21

SHI

HH885030

아우트리거 시린다 (수평좌)
OUTRIGGER CYLINDER (HORIZONTAL LEFT)

REV. No. 6



ЗАПЧАСТИ ДЛЯ БЕТОННАСОСОВ
+79180710333

IMPORTANT

SHI

번호	부품번호	부품명칭	수량	호환성	기계번호	비고
0	HH885030	아우트리거 실린더 조립도 Outrigger Cylinder Ass'y	1 set			
1	—	실린더 튜브 Cylinder Tube	1			
2	HH785040	부싱 Bushing	1			
3	JD521032	스톱 링 Stop Ring	2			55 JIS B2804
4	HH885034	피스톤 로드 Piston Rod	1			
5	JC633002	그리스 니플 Grease Nipple	1			A-PT1/8 JIS B1575
6	HH705018	부싱 Bushing	1			
7	JD521030	스톱 링 Stop Ring	2			50 JISB2804
8	HH885038	피스톤 Piston	1			
9	JC812026	O-링 O-Ring	1			P26 JISB2401
10	HH885009	백업 링 Back Up Ring	2			
11	HH885010	웨어 링 Wear Ring	1			
12	HH735018	U-패킹 U-Packing	2			
13	JA711014	스크류 Screw	1			M6×8 JISB1177
14	HH885013	로드 카바 Rod Cover	1			
15	JC812057	O-링 O-Ring	1			P62 JISB2401
16	HH735022	백업 링 Back Up Ring	1			
17	HH705013	DU-부싱 DU-Bushing	1			
18	HH885017	U-패킹 U-Packing	1			
19	HH885018	더스트 시일 Dust Seal	1			
20	HH735005	로크 와셔 Lock Washer	1			
21	HH885019	스토퍼 Stopper	1			

IMPORTANT

SHI

HH885030

아우트리거 실린더 (수평좌)

OUTRIGGER CYLINDER (HORIZONTAL LEFT)

- 91 -

REV.No.

0

SHEET No.

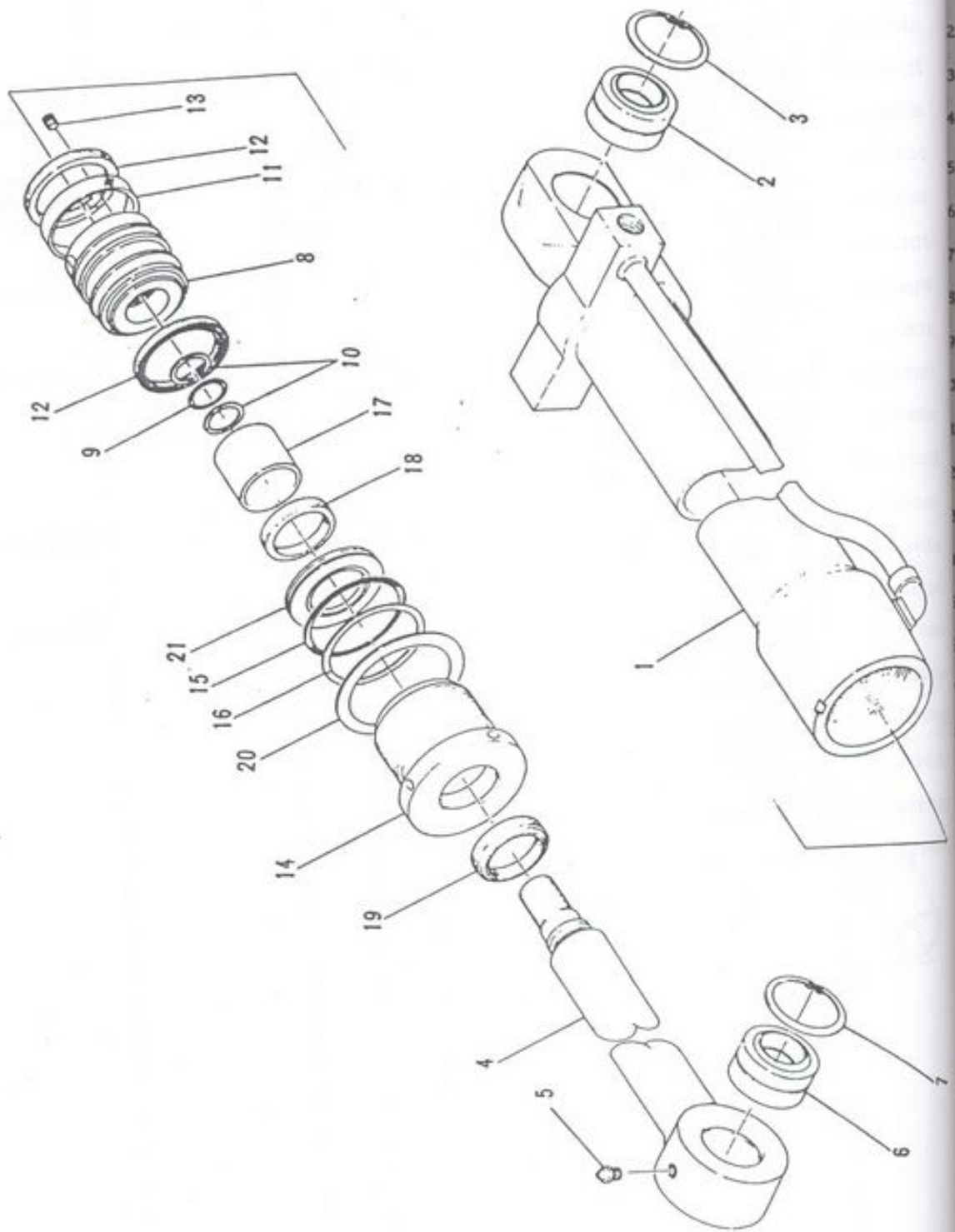
5-5

5



ЗАПЧАСТИ ДЛЯ БЕТОННАСОСОВ

+79180710333



SHI HH885060

아우트리거 시린다 (수평우)
 OUTRIGGER CYLINDER (HORIZONTAL RIGHT)

-92-

REV. No. 0
 SHEET No. 5-6



ЗАПЧАСТИ ДЛЯ БЕТОННАСОСОВ
 +79180710333

1	부품 번호	부품 명 칭	수 량	호환성	기 계 번 호	비 고
1	HH885060	아우트리거 실린더 조립도 Outrigger Cylinder Ass'y	1 set			
1	_____	실린더 튜브 Cylinder Tube	1			
2	HH785040	부싱 Bushing	1			55
3	JD521032	스톱 링 Stop Ring	2			JISB2804
4	HH885064	피스톤 로드 Piston Rod	1			
5	JC633002	그리스 니플 Grease Nipple	1			A-PT1/8 JIS B1575
6	HH705018	부싱 Bushing	1			
7	JD521030	스톱 링 Stop Ring	2			50 JISB2804
8	HH885038	피스톤 Piston	1			
9	JC812026	O-링 O-Ring	1			P26 JISB2401
10	HH885009	백업 링 Back Up Ring	2			
11	HH885010	웨어 링 Wear Ring	1			
12	HH735018	U-패킹 U-Packing	2			
13	JA711014	스크류 Screw	1			M6 x 8 JISB1177
14	HH885013	로드 커버 Rod Cover	1			
15	JC812057	O-링 O-Ring	1			P62 JISB2401
16	HH735022	백업 링 Back Up Ring	1			
17	HH705013	DU-부싱 DU-Bushing	1			
18	HH885017	U-패킹 U-Packing	1			
19	HH885018	더스트 시일 Dust Seal	1			
20	HH735005	로크 와셔 Lock Washer	1			
21	HH885019	스토퍼 Stopper	1			

IMPORTANT

SHI

HH885060

아우트리거 실린더(수평우)

OUTRIGGER CYLINDER (HORIZONTAL RIGHT)

-93-

REV.No.

0

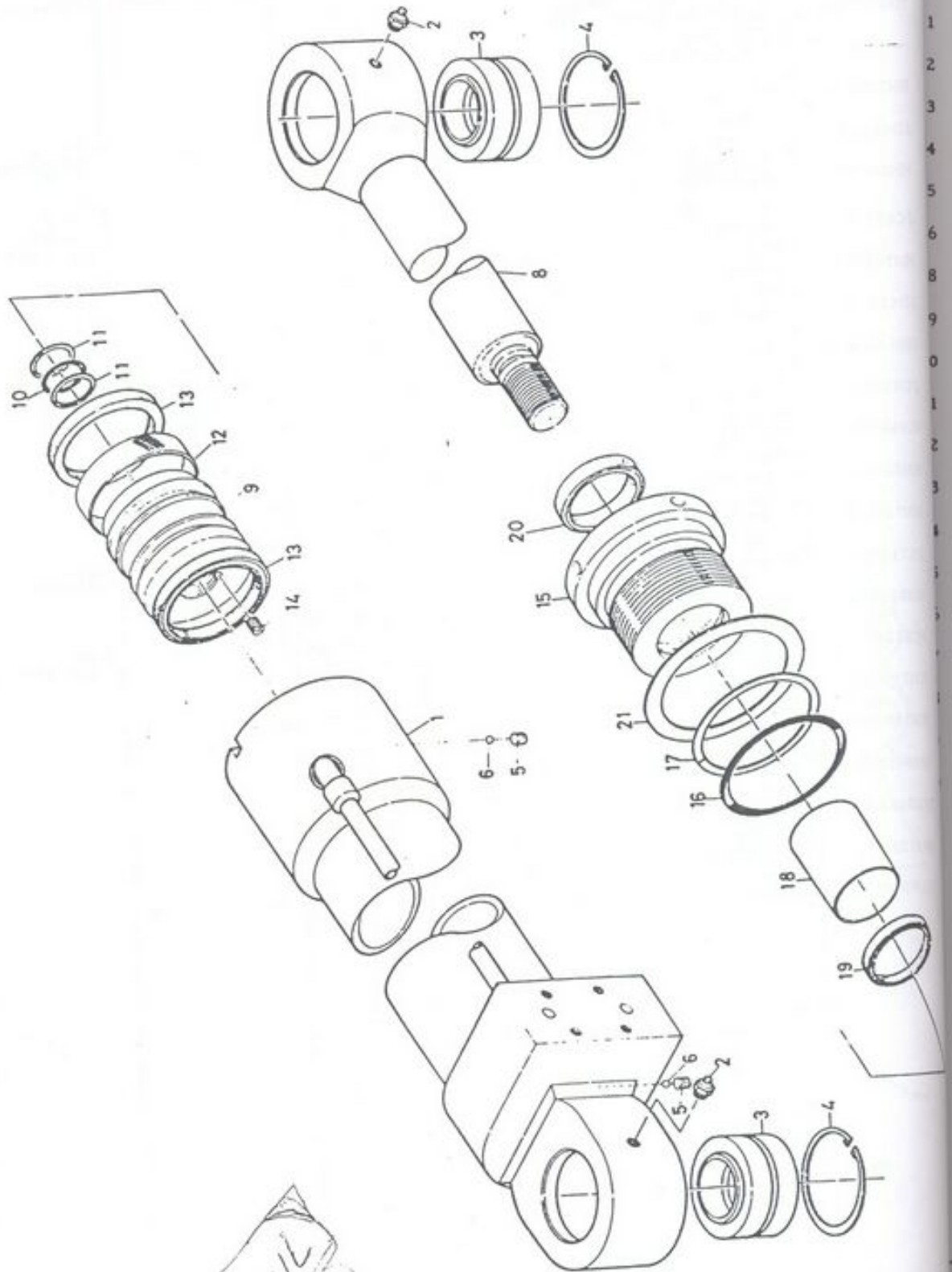
SHEET.No. 5-6

5



ЗАПЧАСТИ ДЛЯ БЕТОННАСОСОВ

+79180710333



SHI

HH886500

아우트리거 실린더 (전부)
OUTRIGGER CYLINDER (FRONT)

REV. No. 0

SHEET No. 5-7



1	부품번호	부품명칭	수량	호환성	기재번호	비고
0	HH886500	아우트리거 실린더 조립도 Outrigger Cylinder Ass'y	1 set			
1	—	실린더 튜브 Cylinder Tube	1			
2	JC633002	그리스 니플 Grease Nipple	2			
3	HH706518	부싱 Bushing	2			
4	JD521041	스톱 링 Stop Ring	4			72 JISB2804
5	HH706520	브레더 Breather	2			
6	HH706521	스틸 볼 Steel Ball	2			
7	HH886508	피스톤 로드 Piston Rod	1			
8	HH886509	피스톤 Piston	1			
9	JC812037	O-링 O-Ring	1			P36 JISB1251
10	HH886511	백업 링 Back Up Ring	2			
11	HH886512	웨어 링 Wear Ring	1			
12	HH886513	U-패킹 U-Packing	2			
13	JA711014	스크류 Screw	1			M6×8 JISB1177
14	HH886515	로드 커버 Rod Cover	1			
15	JC812064	O-링 O-Ring	1			P80 JISB2401
16	JD221064	백업 링 Back Up Ring	1			
17	HH886418	DU-부싱 DU-Bushing	1			
18	HH886519	U-패킹 U-Packing	1			
19	HH886520	머스트 시일 Dust Seal	1			
20	HH886521	로크 와셔 Lock Washer	1			

IMPORTANT

SHI

HH886500

아우트리거 실린더 (후부)

OUTRIGGER CYLINDER (FRONT)

REV.No.

0

SHEET.No. 5-7



SECTION 6

TURNTABLE

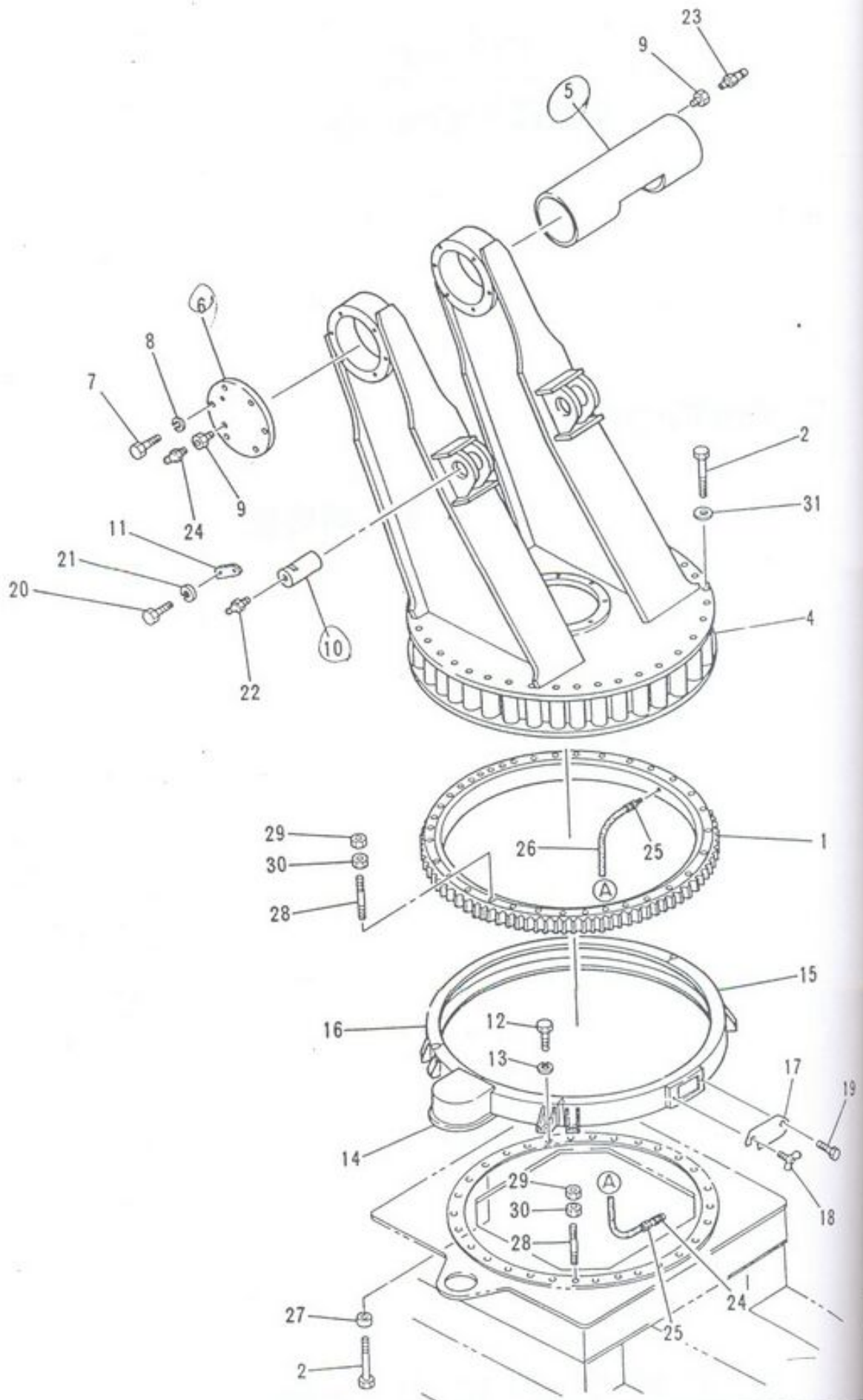
턴 테이블

三星重工業株式會社



ЗАПЧАСТИ ДЛЯ БЕТОННАКОСОВ

+79180710333



SHI HH986300

턴 테이블
TURNTABLE



ЗАПЧАСТИ ДЛЯ БЕТОННАСОСОВ
+79180710333

REV. 1
PUPP

부품번호	부품명칭	수량	호환성	기재번호	비고
HH986301	베어링 = P87100CPC104L 113K Bearing	1			
HH986302	볼트 Bolt	56			
HH986304	선회대 Turntable	1			
HH986305	샤프트 조인트 Shaft Joint 297 =	1			
HH986332	캡 Cap 18, -	1			
JB112107	볼트 Bolt	6			M12 x 25 JIS B1180
JB612013	스프링 와셔 Spring Washer	6			12 JIS B1251
HH736148	어댑터 Adapter	4			
HH986310	핀 32, - Pin 32, -	2			
HH986219	키 플레이트 Key Plate	2			
JB112083	볼트 Bolt	6			M10 x 20 JIS B1180
JB612012	스프링 와셔 Spring Washer	6			10 JIS B1251
HH986314	커버 Cover (1)	1			
HH986315	커버 Cover (2)	1			
HH986316	커버 Cover (3)	1			
HH707156	피드 캡 Feed Cap	1			
JB412030	나비 볼트 Wing Bolt	1			
JB513070	리벳 Rivet	1			
JB116137	볼트 Bolt	4			M16 x 30 JIS B1180
JB612015	스프링 와셔 Spring Washer	4			16 JIS B1251
JC631003	그리스 니플 Grease Nipple	2			A-PT1/4 JIS B1575
JC631004	그리스 니플 Grease Nipple	2			B JIS B1575
JC631002	그리스 니플 Grease Nipple	6			A-PT1/8 JIS B1575
KA521002	커넥터 Connector	8			KC6-PT1/8
HH736365	파이프 Pipe	1			
HH986327	와셔 Washer	30			
HH986328	스터드 볼트 Stud Bolt	4			
JB214019	너트 Nut	4			M20 JIS B1181
JB234019	너트 Nut	4			M20 JIS B1181
HH986331	와셔 Washer	30			20 JIS B1186

IMPORTANT

SHI

HH986300

턴 테이블
TURNTABLE

REV.No.

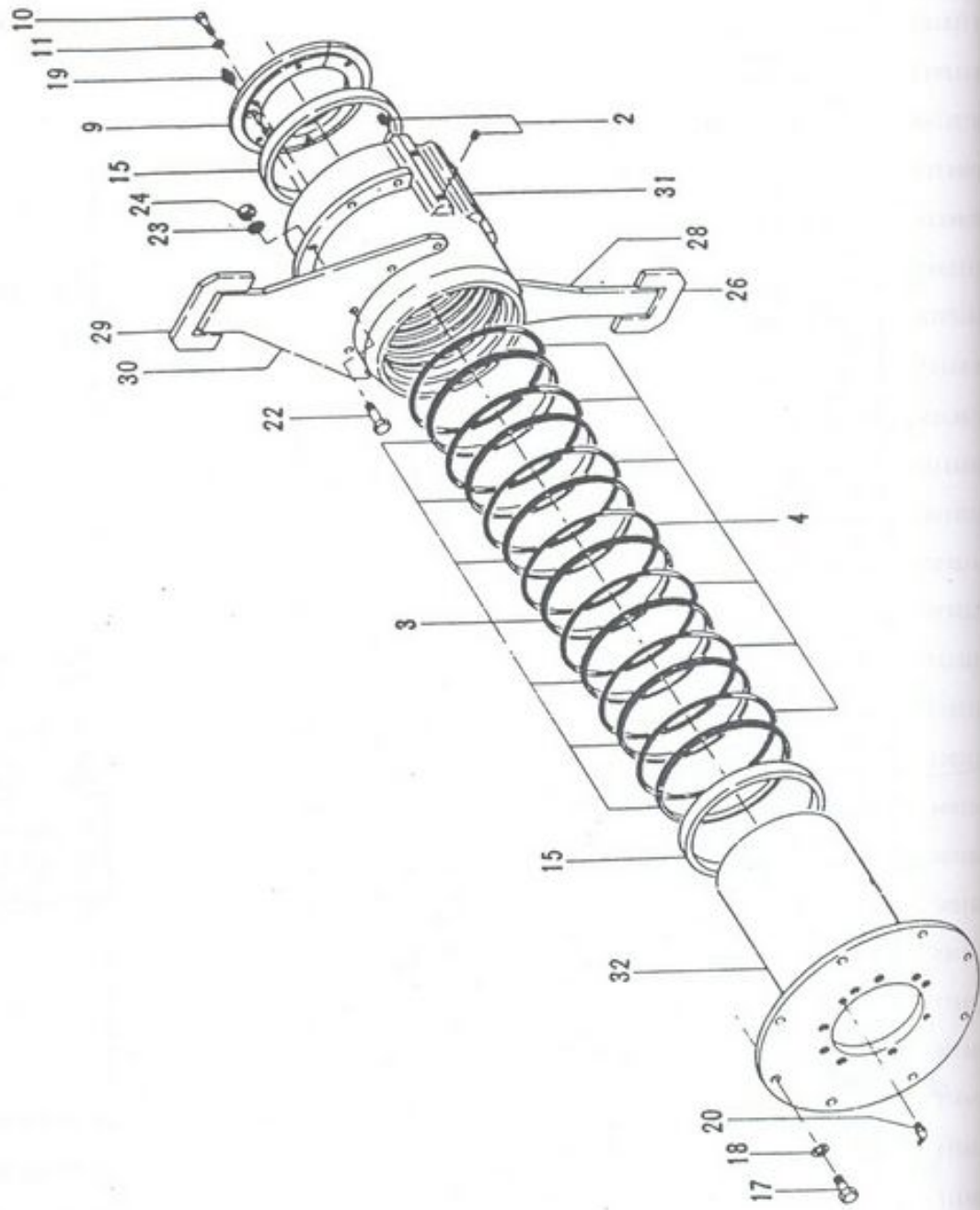
0

6



ЗАПЧАСТИ ДЛЯ БЕТОННАСОСОВ

+79180710333



SHI HH736600

스위벨 조인트
SWIVEL JOINT

REV. No. 1



ЗАПЧАСТИ ДЛЯ БЕТОННАСОСОВ
+79180710333

0
2
3
4
9
10
11
15
17
18
19
20
22
23
24
26
28
31
32

PORTAL

H

번호	부품번호	부품명칭	수량	호환성	기계번호	비고
1	HH736600	스위벨 조인트 조립도 (CP: 198-982) Swivel Joint Ass'y } 플러그 } 1Set	1			
2	HH706602	Plug	12			
3	HH706603	캡 시일 Cap Seal 1/2	7			
4	HH706604	O-Ring 90mm O-Ring 1/2	7			
5	HH736609	턴테이블 조인트 커버 Joint Cover for Turntable	1			
6	HH597433	볼트 Bolt	6			M6 x 20 JISB1176
7	O459008	스프링 와셔 Spring Washer	6			6 JIS B1251
8	HH736635	메탈 Metal 30	2			
9	HH706617	볼트 Bolt	8			M14 x 30 JISB1180
10	O459019	스프링 와셔 Spring Washer	8			14 JIS B1251
11	HH706619	그리스 니플 Grease Nipple	2			A-M6F JISB1575
12	HH706620	그리스 니플 Grease Nipple	2			B形 JISB1575
13	HH706622	볼트 Bolt	7			M12 x 32 JISB1186
14	O459628	스프링 와셔 Spring Washer	7			12-JIS B1151
15	HH706024	너트 Nut	7			M12 JISB1181
16	HH706626	스토퍼 Stopper (1)	1			
17	HH706628	스토퍼 암 Stopper Arm (1)	1			
18	HH706629	스토퍼 Stopper (2)	1			
19	HH706630	스토퍼 암 Stopper Arm (2)	1			
20	HH736634	턴테이블 조인트 Joint for Turntable	1			
21	HH706632	턴테이블 조인트 Joint for Turntable	1			

IMPORTANT

SHI

HH736600

스위벨 조인트

SWIVEL JOINT

6

REV.No.

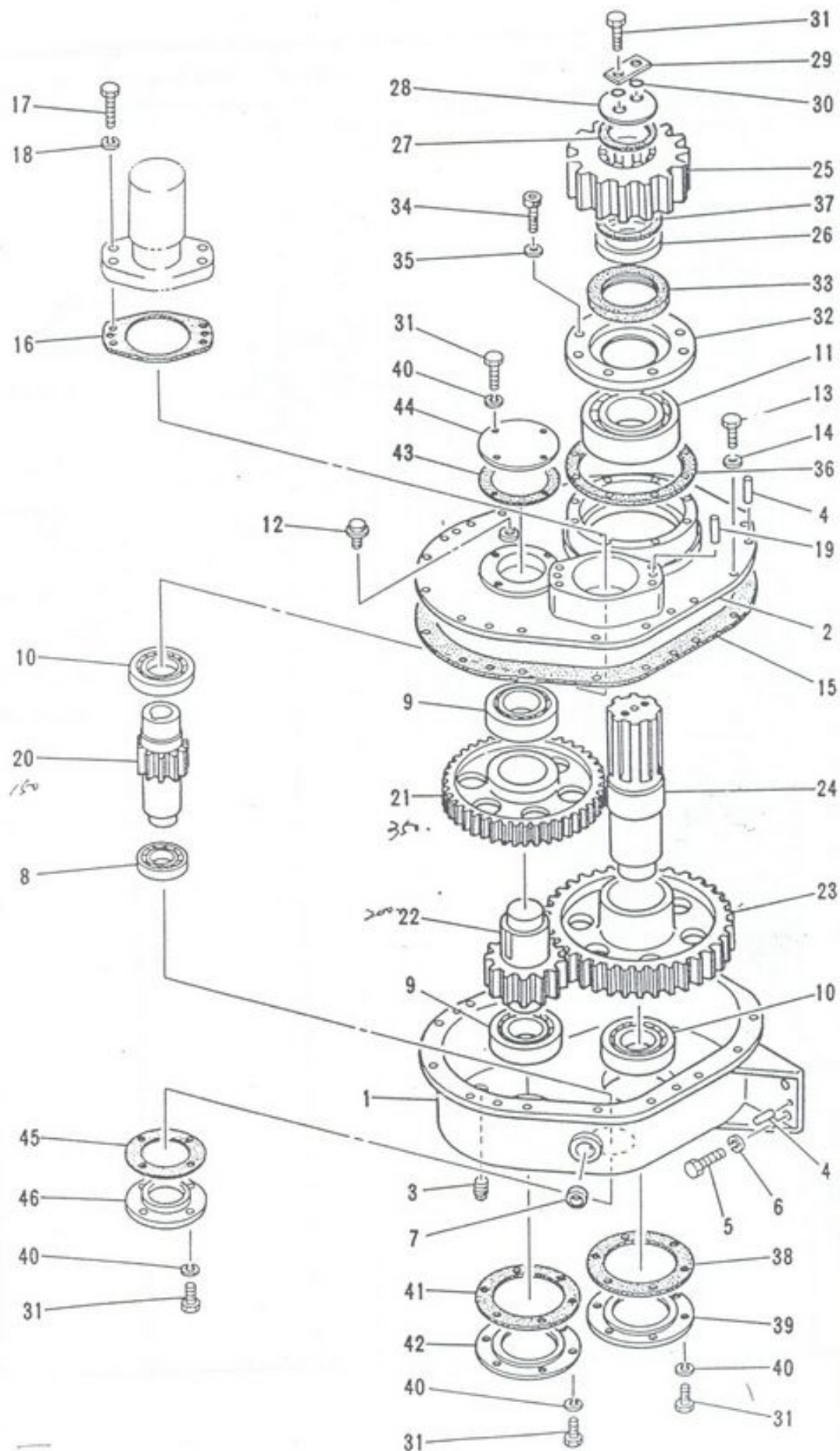
0

SHEET No. 6-2



ЗАПЧАСТИ ДЛЯ БЕТОННАСОСОВ

+79180710333



SHI HH987100

감속기 ·
TURNING GEAR

-102-

REV No 0

Судостроительный завод «СЗ»



ЗАПЧАСТИ ДЛЯ БЕТОННАСОСОВ

+79180710333

부품번호	부품명칭	수량	호환성	기재번호	비고
HH987101	케이스 Case = 987100L 11285	1		41110	
HH987102	커버 Cover	1			
JB 943503	플러그 Plug	1			3/8 JIS B2301
JB 821082	테이퍼 핀 Tapered Pin	6			φ10 × 45 JIS B1352
JB 112197	볼트 Bolt	4			M16 × 40 JIS B1180
JB 612015	스프링 와셔 Spring Washer	4			16 JIS B1251
HH707173	유면계 Oil Level Gauge	1			
HH987108	베어링 Bearing	1			6008DD JIS B1521
HH987109	베어링 Bearing	2			6211DD JIS B1521
HH987110	베어링 Bearing	2			6012DD JIS B1521
HH987111	베어링 Bearing	1			6317DD JIS B1521
HH987112	브레더 Breather	1			
JB 112106	볼트 Bolt	16			M10 × 25 JIS B1180
JB 612012	스프링 와셔 Spring Washer	16			10 JIS B1251
HH987115	패킹 Packing	1			
HH957116	패킹 Packing	1			
JB 112165	볼트 Bolt	4			M12 × 35 JIS B1180
JB 612013	스프링 와셔 Spring Washer	4			12 JIS B1251
JB 821075	테이퍼 핀 Tapered Pin	2			φ6 × 40 JIS B1352
HH987120	피니언 Pinion	1			
HH987121	기어 Gear	1			
HH987122	피니언 Pinion	1			
HH987123	기어 Gear	1			
HH987124	기어 Gear	1			
HH987125	피니언 Pinion	1			
HH987126	칼라 Collar	1			
HH987127	패킹 Packing	1			
HH987128	피니언 리테이너 Pinion Retainer	1			
HH987129	와셔 Washer	1			
JC 812008	O-링 O-Ring	2			P10 JIS B1180
JB 112083	볼트 Bolt	22			M10 × 20 JIS B1180

중
IMPORTANT

6 SHI

HH987100

감속기
TURNING GEAR

REV. No.

0

6



ЗАПЧАСТИ ДЛЯ БЕТОННАСОСОВ
+79180710333

번호	부품번호	부품명칭	수량	호환성	기계번호	비
32	HH987132	메탈 리테이너 Metal Retainer	1			
33	HH987133	오일 시일 Oil Seal	1			
34	HH737176	와셔 Washer	8			
35	JA 612025	볼트 Bolt	8			M5×12 JIS B118
36	HH987136	패킹 Packing	1			
37	HH987137	패킹 Packing	1			
38	HH987138	패킹 Packing	1			
39	HH987139	베어링 리테이너 Bearing Retainer	1			
40	HH707135	와셔 Washer	20			
41	HH987141	패킹 Packing	1			
42	HH987142	베어링 리테이너 Bearing Retainer	1			
43	HH987143	패킹 Packing	1			
44	HH987144	베어링 리테이너 Bearing Retainer	1			
45	HH987145	패킹 Packing	1			
46	HH987146	베어링 리테이너 Bearing Retainer	1			

注
IMPORTANT

SHI HH987100

감속기
TURNING GEAR

-104-

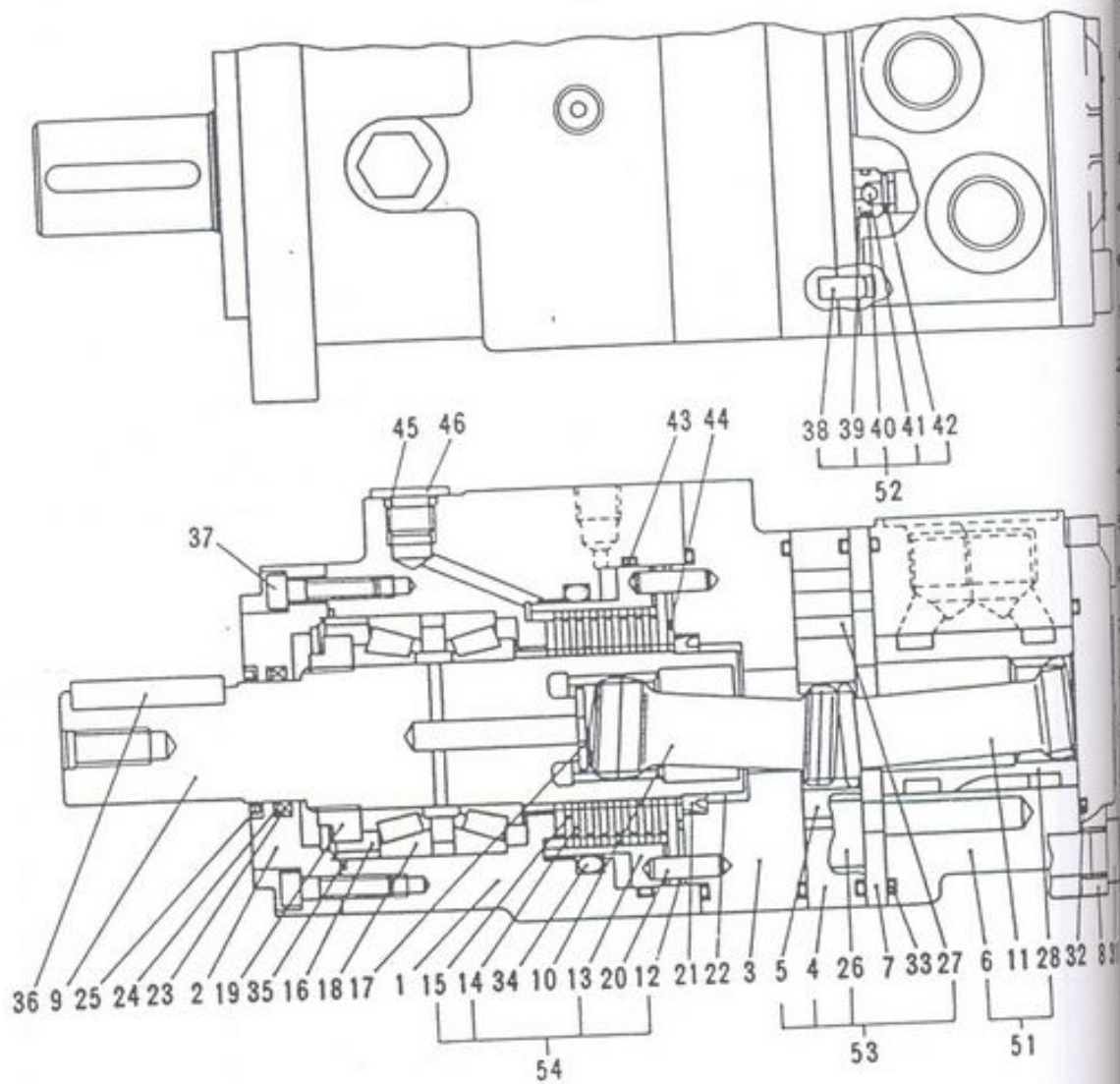
REV.No. 0

GETM R.1



ЗАПЧАСТИ ДЛЯ БЕТОННАСОСОВ

+79180710333



SHI HH955600

선회 오일 모터
 TURNTABLE HYDRAULIC MOTOR

REV. No. ①

SHEET No. 1

-106-



ЗАПЧАСТИ ДЛЯ БЕТОННОСАЛОСОВ

+79180710333

부품번호	부품명칭	수량	호환성	기계번호	비고
HH955600	선회대 유압 모터 조립도 Turntable Hydraulic Motor Ass'y	1Set			
HH955601	베어링 하우징 Bearing Housing	1			
HH955602	플래지 볼트 Bolt Flange	1			
HH955603	스프링 하우징 Spring Housing	1			
HH955604	아웃터 로타 Outer Rotor	1			
HH955605	인너 로타 Inner Rotor	1			
HH955606	포트 블록 Port Block	1			
HH955607	플레이트 Plate	1			
HH955608	커버 Cover	1			
HH955609	축 Shaft	1			
HH955610	독 본 Dog Born	1			
HH955611	독 본 Dog Born	1			
HH955612	디스크 플레이트 Disc Plate (B)	1			
HH955613	피스톤 Piston	1			
HH955614	마찰판 Friction Plate	11			
HH955615	디스크 플레이트 Disc Plate (A)	10			
HH955616	베어링 칼라 Bearing Collar	1			
HH955617	스페이스 Space	1			
HH955618	베어링 Bearing	1			
HH955619	너트 Nut	1			
HH955620	핀 Pin	6			
HH955621	시일 링 Seal Ring	1			
HH955622	오일리스 부쉬 Drymet Bush	1			
HH955623	X-링 X-Ring	1			
HH955624	백업 링 Back up Ring	1			
HH955625	오일 시일 Oil Seal	1			
HH955626	롤러 Roller	5			
HH955627	롤러 Roller	2			
HH955628	회전 밸브 Rotary Valve	1			
HH955629	명판 Name Plate	1			
HH955630	리벳 Rivet	2			

20000 MPa
 105000 - 100000 MPa
 90000 - 100000 MPa
 100000 MPa

29 31

IMPORTANT

SHI HH955600

선회 오일 모터
TURNABLE HYDRAULIC MOTOR

-107-

REV.No. 0
SHEET.No. 6-4

6



ЗАПЧАСТИ ДЛЯ БЕТОННАСОСОВ
+79180710333

번호	부품번호	부품명칭	수량	호환성	기계번호	비고
31	HH955631	볼트 Bolt	4			M12 x165 JIS B117
32	JC822007	O-링 O-Ring	1			G55 JIS B
33	JC822015	O-링 O-Ring	3			G95 JIS B
34	JC812062	O-링 O-Ring	1			P71 JIS B
35	HH955635	O-링 O-Ring	1			S70
36	HH955636	샤프트 키 Shaft Key	1			M6 x25 JIS B117
37	JA612064	볼트 Bolt	8			
38	HH955638	핀 Pin	2			
39	HH955639	체크 밸브 Check Valve	2			P10 JIS B
40	JC812008	O-링 O-Ring	2			
41	HH955641	스틸 보울 Steel Ball	2			
42	HH955642	핀 Pin	2			
43	JC822014	O-링 O-Ring	1			G90 JIS B
44	HH955644	스프링 Spring	9			
45	HH955645	플러그 Plug	1			
46	JC812010	O-링 O-Ring	1			P11 JIS B
51	HH955651	회전 밸브 조립도 Rotary Valve Ass'y	1set			INCL IN No. 6+2
52	HH955652	체크 밸브 조립도 Check Valler Ass'y	1set			INCL IN 39, 40, 4
53	HH955653	지 롤러 조립도 Jee Roller Ass'y	1set			INCL IN 4, 5, 20, 2
54	HH955654	디스크 플레이트 조립도 Disc Plate Ass'y	1set			INCL IN 12, 13, 14

注
IMPORTANT

SHI

HH955600

선회 오일 모터

TURNTABLE HYDRAULIC MOTOR

REV: 0

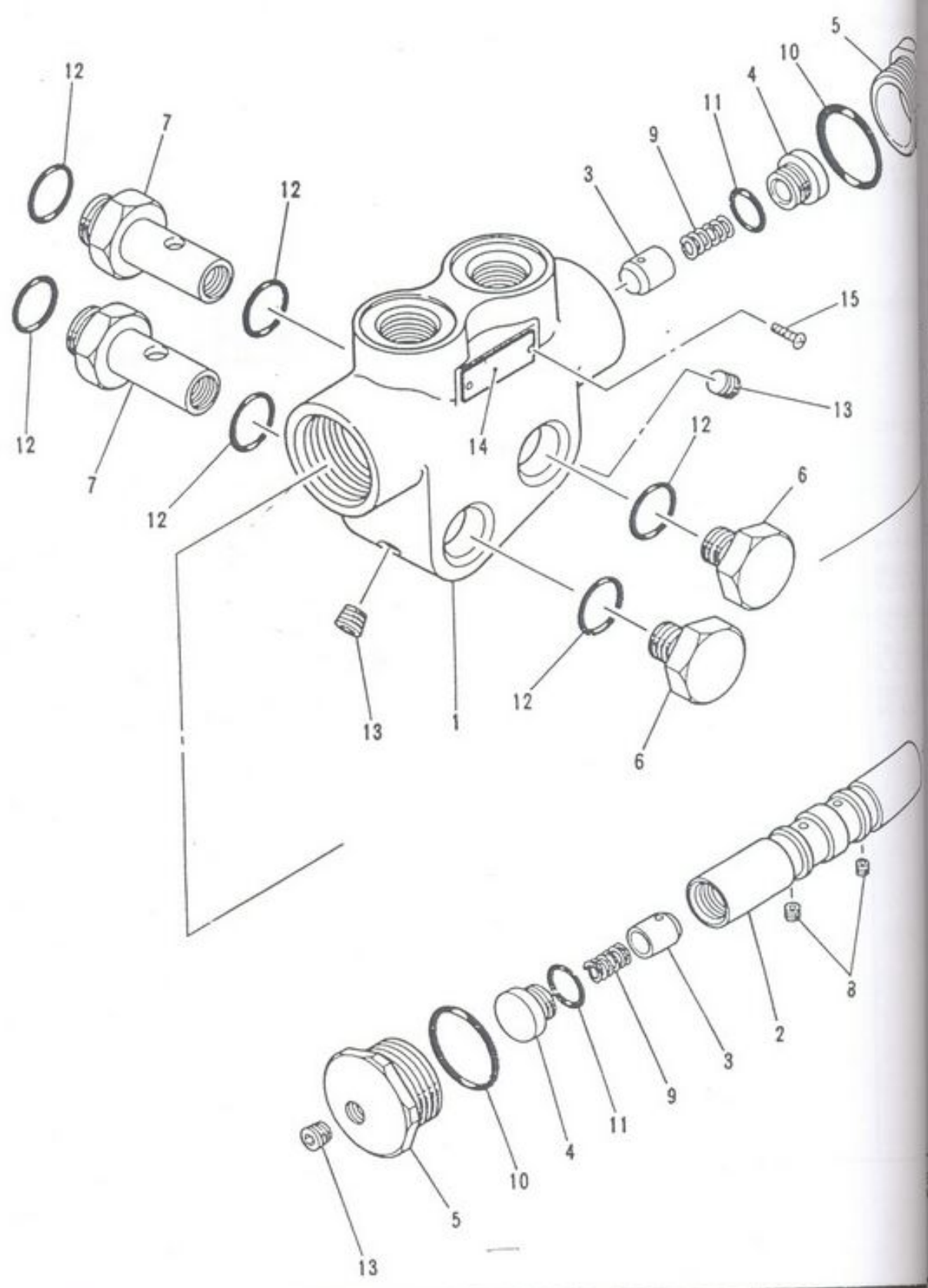
SHEET No. R-1

-108-



ЗАПЧАСТИ ДЛЯ БЕТОННАСОСОВ

+79180710333



SHI HH957000

카운타 바란스 밸브
COUNTER BALANCE VALVE

REV. 0
SHI



ЗАПЧАСТИ ДЛЯ БЕТОННАСОСОВ
+79180710333

13

번호	부품번호	부품명칭	수량	호환성	기재번호	비고
0	HH957000	카운터 밸런스 밸브 조립도 Counter Balanch Valve Ass'y	1Set			
1	HH957001	본체 Proper	1			
2	HH957002	스풀 Spool	2			
3	HH957003	밸브 Valve	2			
4	HH957004	플러그 Plug	2			
5	HH957005	커버 Cover	2			
6	HH957006	플러그 Plug	2			
7	HH957007	플러그 Plug	2			
8	HH957008	오리피스 Orifice	2			
9	HH957009	스프링 Spring	2			
10	JC811028	O-링 O-Ring	2			P29 JISB2401
11	JC811012	O-링 O-Ring	2			P12 JISB2401
12	JC811017	O-링 O-Ring	6			P18 JISB2401
13	HH957013	플러그 Plug	4			
14	HH957014	명판 Name Plate	1			
15	HH957015	비스 Vis	2			

Handwritten notes in the bottom right area of the table, including "208" and some illegible scribbles.

IMPORTANT

SHI HH957000

카운타 바란스 밸브
COUNTER BALANCE VALVE

6

REV.No. 0
SHEET.No. 6-5

- 111 -



ЗАПЧАСТИ ДЛЯ БЕТОННАСОСОВ
+79180710333

부품번호	부품명칭	수량	호환성	기재번호	비고
HH986470	하단 실린더 조립도 Lower-Cylinder Ass'y	1set			
HH986471	실린더 튜브 Cylinder Tube	1			
HH986472	부싱 Bushing	2			
JC633002	그리스 니플 Grease Nipple	2			A-PT1/8 JIS B1575
HH986475	피스톤 로드 Piston Rod	1			
HH986476	피스톤 (A) Piston (A)	1			
HH986477	피스톤 (B) Piston (B)	1			
HH986478	피스톤 링 Piston Ring	2			
HH986479	패킹 Packing	2			
HH986480	패킹 리테이너 Packing Retainer	1			
JD 511050	스톱 링 Stop Ring	1			105 JIS B2804
JC822015	O-링 O-Ring	1			G95 JIS B2401
JD 221211	백업 링 Back Up Ring	2			T2 G75 JIS B2407
JA 711025	스크류 Screw	1			M8 x 22 JIS B1177
HH986485	로드 커버 Rod Cover	1			
JC812076	O-링 O-Ring	1			P130 JIS B2401
JD 221076	백업 링 Back Up Ring	1			T2 P130 JIS B2407
HH739856	DU-부싱 DU-Bushing	1			
HH986489	패킹 Packing	1			
HH986490	더스트 시일 Dust Seal	1			
HH706221	브레더 Breather	4			
HH706222	스틸 보울 Steel Ball	4			

IMPORTANT

SHI

HH986470

하단 실린더
LOWER CYLINDER

- 113 -

REV.No.

0

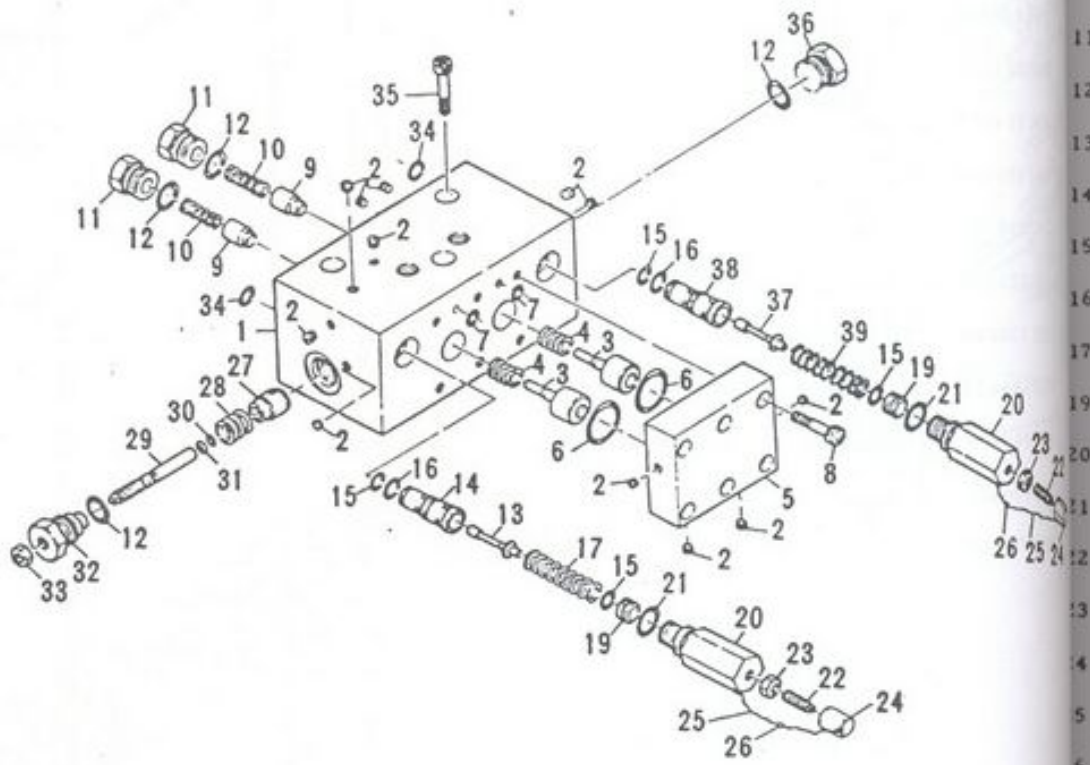
SHEET.No. 6-6

6



ЗАПЧАСТИ ДЛЯ БЕТОННАСОСОВ

+79180710333



SHI HH882850

파이롯드 체크 밸브 (하단 붐)
PILOT CHECK VALVE (LOWER FOR BOOM)

REV. 0

SHEET No. 6



번호	부품번호	부품명칭	수량	호환성	기계번호	비고
0	HH882850	파이롯트 체크 밸브 조립품 Pilot Check Valve Ass'y	1 set			
1	HH882851	밸브 본체 Valve Body	1			
2	HH882802	플러그 Plug	12			
3	HH882803	파이롯트 피스톤 Pilot Piston	2			
4	HH882804	피스톤 스프링 Piston Spring	2			
5	HH882805	카바 Cover	1			
6	JC822002	O-링 O-Ring	2			G30 JISB2401
7	JC812007	O-링 O-Ring	2			P9 JISB2401
8	JA611095	렌치 볼트 Bolt	6			M8 x 35 JISB1176
9	HH882809	체크 밸브 Check valve	2			
10	HH882810	체크 밸브 Check Valve	2			
11	HH882811	밸브 리테이너 Valve Retainer	2			
12	JC812020	O-링 O-Ring	4			P22 JISB2401
13	HH882813	밸브 (A) Valve (A)	1			
14	HH882814	밸브 플레이트 Valve Plate (A)	1			
15	JC812010	O-링 O-Ring	4			P11 JISB2401
16	JC812015	O-링 O-Ring	2			P15 JISB2401
17	HH882817	스프링 (A) Spring	1			
18	HH882819	스톱퍼 Stopper	2			
19	HH882820	카바 Cover	2			
20	JC812019	O-링 O-Ring	2			P21 JISB2401
21	JA212110	스크류 Screw	2			M10 x 25 JISB1111
22	HH882823	너트 Nut	2			M10 JISB1181
23	HH882824	캡 너트 Cap Nut	2			
24	HH882825	와이어 Wire	2			
25	HH882826	리드 피이스 Lead Piece	2			
26	HH882827	체크 밸브 Check Valve	1			
27	HH882828	스프링 Spring	1			
28	HH882829	스로틀 Throttle	1			
29	JC812004	O-링 O-Ring	1			P6 JISB2401
30	JC211004	백업 링 Back Up Ring	1			P6 JISB2407

882850 1개
882850-0.0012. 2개

IMPORTANT

SHI

HH882850

파이롯트 체크 밸브 (하단 부)

PILOT CHECK VALVE (LOWER FOR BOOM)

REV.No. 0

SHEET.No. 6-7

6



ЗАПЧАСТИ ДЛЯ БЕТОННОСАССОВ

+79180710333

번호	부품번호	부품명칭	수량	호환성	기계번호	비
32	HH882832	스로틀 밸브 Throttle Guide	1			
33	HH882833	너트 Nut	1			M8 JISB
34	JC812012	O-링 O-Ring	2			P12 JISB240
35	JA611200	볼트 Bolt	3			M10×80 JISB117
36	HH882886	플러그 Plug	1			
37	HH882887	밸브 (B) Valve (B)	1			
38	HH882888	밸브 플레이트 Valve Plate (B)	1			
39	HH882889	스프링 (B) Spring (B)	1			

注
IMPORTANT

SHI

HH882850

파이롯드 체크 밸브 (하단 붐)
PILOT CHECK VALVE (LOWER FOR BOOM)

REV No

SHEET No 6-7

- 116 -



ЗАПЧАСТИ ДЛЯ БЕТОННОСАСОСОВ

+79180710333

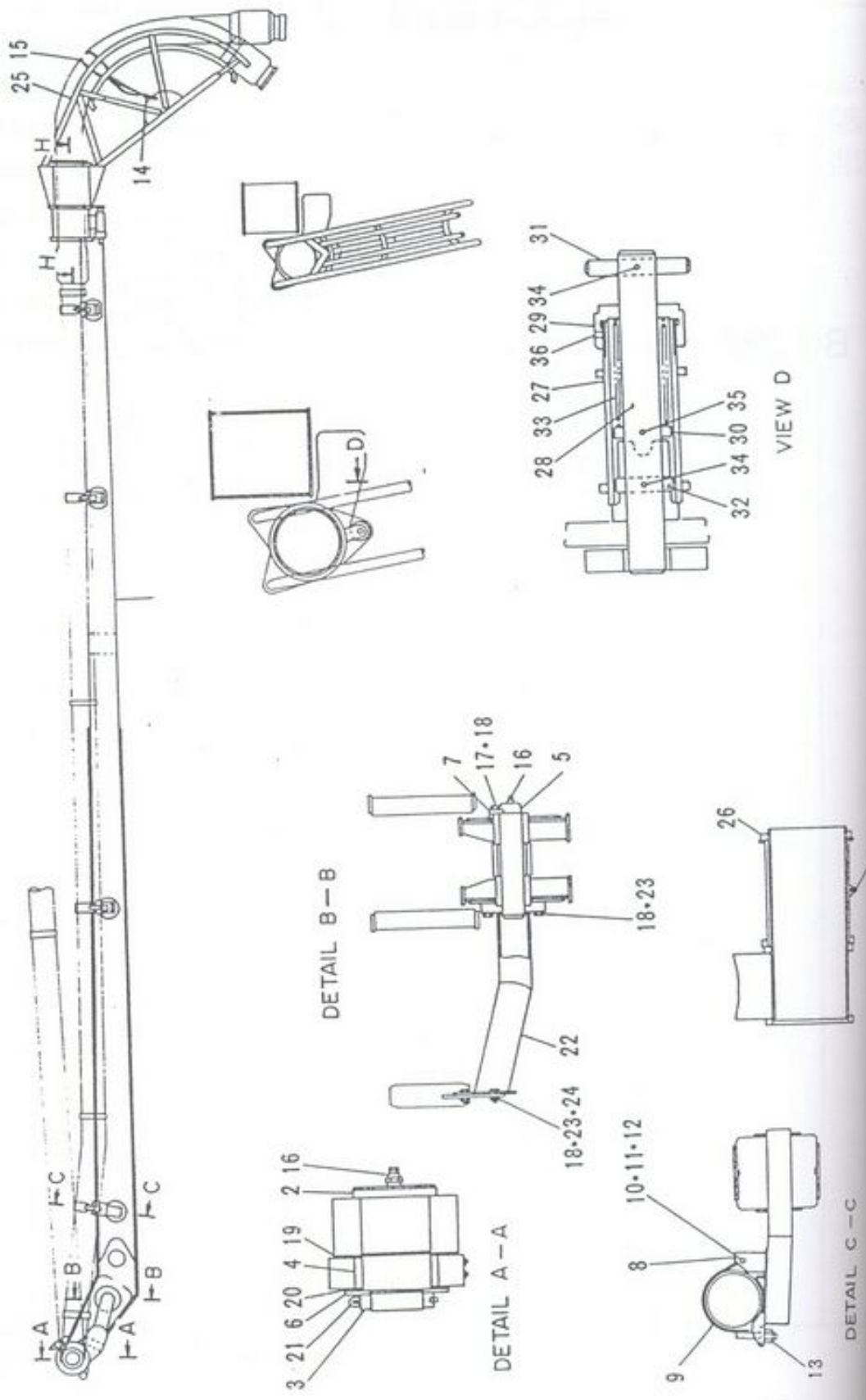
SECTION 7

BOOM

吊

三星重工業株式會社





SHI HH986050

상단 보
UPPER BOOM

REV. 0
DATE



ЗАПЧАСТИ ДЛЯ БЕТОННОСАЛОСОВ
+79180710333

부품번호	부품명칭	수량	호환성	기계번호	비고
HH986051	봉 본체 Boom	1			
HH986002	핀 Pin	2			
HH986003	너트 Nut	2			
HH986004	부싱 Bushing	2			
HH986005	핀 Pin	1			
HH986006	와셔 Washer	2			
HH736116	키 플레이트 Key Plate	1			
HH886139	클램프 서포트 Clamp Support	4			
HH886140	밴드 Band	4			
HH705227	핀 Pin	4			
JB651019	와셔 Washer	8			12 JIS B1256
JB811051	분할 핀 Split Pin	8			3.2 x 20 JIS B1351
HH404054	너트 Nut	4			
HH856027	샤클 Shackle	1			SD20 JIS B2801
HH736095	와이어 로프 Wire Rope	1			
JC631003	구리스 너플 Grease Nipple	4			A-PT1/4 JIS B1575
JB112107	볼트 Bolt	2			M 12 x 25 JIS B1180
JB612013	스프링 와셔 Spring Washer	10			12 JIS B1251
HH986019	트러스트 와셔 Thrust Washer	2			
HH986020	트러스트 와셔 Thrust Washer	2			
JB811131	분할 핀 Split Pin	2			6 x 90 JIS B1351
HH986072	파이프 서포트 Pipe Support	1			
JB114135	볼트 Bolt	8			M 12 x 30 JIS B1180
JB212015	너트 Nut	2			M 12 JIS B1181
HH986076	호스 가이드 Hose Guide	1			
HH806054	칼라 Collar	1			
HH806031	브라켓 Bracket	1			
HH806032	샤프트 SHAFT	1			
HH806033	너트 Nut	1			
HH806034	칼라 Collar	1			
HH806035	손잡이 Grip	1			

DETAIL H-H

16

HH986050 2299-

상단 붐
UPPER BOOM

-119-

REV.No. 0

SHEET.No. 7-1

7



ЗАПЧАСТИ ДЛЯ БЕТОННАСОСОВ

+79180710333

번호	부품번호	부품명칭	수량	호환성	기재번호	기
32	HH806036	핀 Pin	1			
33	HH806037	스프링 Spring	1			
34	JD612091	스프링 핀 Spring Pin	2			4x25 JIS B31
35	JD612114	스프링 핀 Spring Pin	1			4x36 JIS B31
36	JA232054	스크류 Screw	1			

注意
IMPORTANT

SHI

HH986050

상단 붐
UPPER BOOM

-120-

REV. 0
SHEET No. 7-1



ЗАПЧАСТИ ДЛЯ БЕТОННОСАССОВ

+79180710333

부품 번호	부품 명칭	수량	호환성	기계 번호	비고
HH986101	중단 붐 본체 Midder boom	1			
HH986102	링크 (1) Link (1)	1			
HH986103	링크 (2) Link (2)	1			
HH986104	링크 (3) Link (3)	1			
HH986105	시린다 핀 Cylinder Pin (1)	1			
HH986106	시린다 핀 Cylinder Pin (2)	1			
HH986107	링크 핀 (1) Link Pin (1)	1			
HH986108	링크 핀 (2) Link Pin (2)	1			
HH986109	링크 핀 (3) Link Pin (3)	1			
HH986110	너트 Nut	1			
HH986111	부싱 (1) Bushing (1)	1			
HH986112	부싱 (2) Bushing (2)	1			
HH986113	부싱 (3) Bushing (3)	2			
HH986114	부싱 Bushing	2			
HH986115	샤프트 Shaft	1			
HH986116	트러스트 와샤 Thrust Washer	2			
HH986117	트러스트 와샤 Thrust Washer	2			
HH986118	트러스트 와샤 Thrust Washer	2			
HH986119	트러스트 와샤 Thrust Washer	2			
HH986120	트러스트 와샤 Thrust Washer	2			
HH986121	키 플레이트 Key Plate	3			
HH736116	키 플레이트 Key Plate	1			
HH986123	핀 Pin	1			
HH986124	칼라 Collar	1			
JB116137	볼트 Bolt	6			M16 × 30 JIS B1180
JB116107	볼트 Bolt	2			M12 × 25 JIS B1180
JB612015	스프링 와샤 Spring Washer	6			16 JIS B1251
JB612013	스프링 와샤 Spring Washer	2			12 JIS B1251
JC631003	구리스 니플 Grease Nipple	5			A-PT1/4 JIS B1575
JA711015	스크류 Screw	1			M8 × 8 JIS B1177
HH886139	수송관 보조대 Bracket for Transporting Pipe	3			

REV

7

HI

HH986100

중단 붐

중단 붐

MIDDLE BOOM

-123-

7

REV.No. 0

SHEET.No. 7-2



ЗАПЧАСТИ ДЛЯ БЕТОННАСОСОВ

+79180710333

번호	부품번호	부품명칭	수량	호환성	기계번호	비
32	HH886140	수송관 고정 밴드 Band for Transporting Pipe	3			
33	HH785271	너트 Nut	3			
34	HH705227	핀 Pin	3			
35	JB 811051	분할 핀 Split Pin	6			φ3.2 JIS B
✓36	JB 652019	와셔 Washer	6			12 JIS
37	HH705410	스크류 Screw	8			M8×2 JIS B
38	HH986138	완충 고무 Cushion Rubber	1			
✓39	JB 112083	볼트 Bolt	4			M10× JIS B
40	JB 612012	스프링 와셔 Spring Washer	4			
41	JB 811090	분할 핀 Split Pin	1			φ5×4 JIS B
42	HH736148	어댑터 Adapter	4			
43	JC 631004	구리스 니플 Grease Nipple	4			B JIS

注意
IMPORTANT

SHI HH986100

중단 품
MIDDLE BOOM

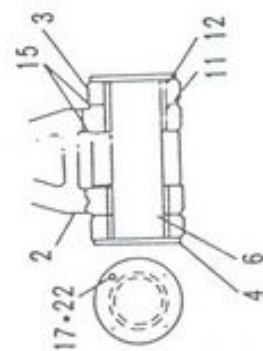
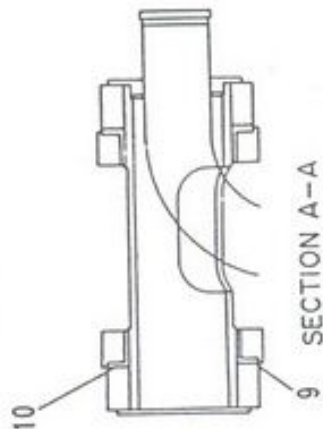
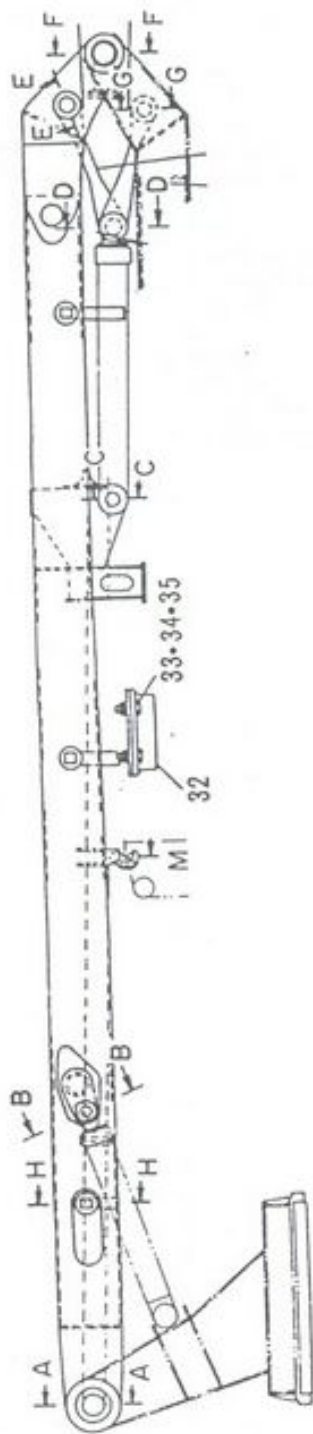
-124-

REV.No. 0

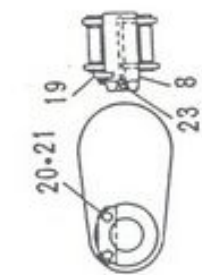


ЗАПЧАСТИ ДЛЯ БЕТОННОСАССОВ

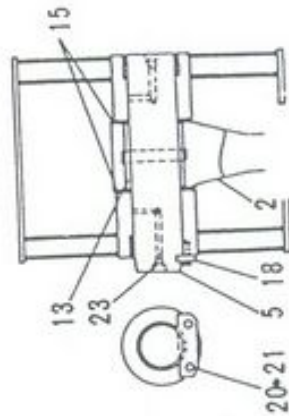
+79180710333



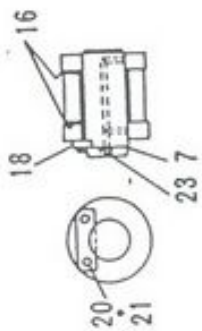
SECTION D-D



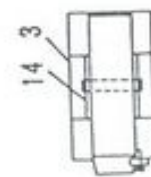
SECTION B-B



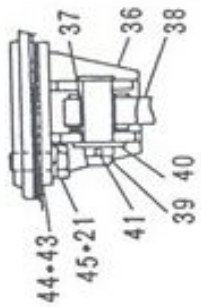
SECTION E-E



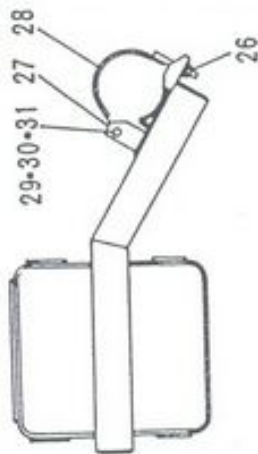
SECTION C-C



SECTION G-G



VIEW M



SECTION H-H

SHI HH986200

하 단 품
LOWER BOOM



1
2
3
4
5
6
7
8
9
10
11
12
13
14
15
16
17
18
19
20
21
22
23
24
25
26
27
28
29
30
31

부품번호	부품명칭	수량	호환성	기재번호	비고
HH986201	붐 본체 Boom	1			
HH986202	링크 Link	1			
HH986203	링크 Link	1			
HH986204	카바 Cover	2			
HH986205	핀 (1) Pin (1)	1			
HH986206	핀 (2) Pin (2)	1			
HH986207	핀 (3) 90 X 220 Pin (3)	1			
HH986208	핀 (4) Pin (4)	2			
HH986209	부싱 Bushing 3.5-5	2			
JA 122077	스크류 Screw	4			M8 x 16 JIS B1111
HH986211	부싱 Bushing 3.5-5	2			
HH986212	부싱 Bushing 3.5-5	2			
HH986213	부싱 Bushing 1.5-2	1			
HH986214	부싱 Bushing 1.5-2	1			
HH986215	트러스트 와셔 Thrust Washer 1.5-2	6			
HH986117	트러스트 와셔 Thrust Washer	2			
JB 112107	볼트 Bolt	8			M12 x 25 JIS B1180
HH986121	키 플레이트 Key Plate	2			
HH986219	키 플레이트 Key Plate	2			
JB 114137	볼트 Bolt	8			M16 x 30 JIS B1180
JB 612015	스프링 와셔 Spring Washer	12			16 JIS B1251
JB 612015	스프링 와셔 Spring Washer	8			12 JIS B1251
JC 631003	구리스 니플 Grease Nipple	5			A-PT1/4 JISB1575
JC 631004	구리스 니플 Grease Nipple	1			B JISB1575
JC 631005	구리스 니플 Grease Nipple	4			C JISB1575
HH785271	너트 Nut	3			
HH886139	클램프 서포트 Clamp Support	3			
HH886140	밴드 Band	3			
JB 662012	와셔 Washer	8			12 JIS B1351
HH705227	핀 Pin	4			
JB 811051	핀 Pin	8			3.2 x 20 JIS B1351

중
IMPORTANT

7 SHI

HH986200 6.5-7.5

하 단 붐
LOWER BOOM

-127-

REV.No. 0

SHEET No. 7-3



ЗАПЧАСТИ ДЛЯ БЕТОННОСАСОВ
+79180710333

번 호	부 품 번 호	부 품 명 칭	수 량	호 환 성	기 계 번 호	비
32	HH986232	완충고무 Cushion Rubber	1			
33	JB 112134	볼트 Bolt	4			M10×31 JIS B118
34	JB 612012	스프링 와셔 Spring Washer	4			10 JIS B
35	JB 212014	너트 Nut	4			M10 JIS
36	HH986236	브라켓 Bracket	1			
37	HH986237	부싱 Bushing	1			
38	HH986238	훅크 Hook	1			
39	HH986239	핀 Pin	1			
40	JB 672010	와셔 Washer	1			24 JIS B
41	JB 811090	핀 Pin	1			5×40 JIS B118
43	HH986243	라이너 (1) Liner (1)	1			
44	HH986244	라이너 (2) Liner (2)	10			
45	JB 114197	볼트 Bolt	4			M16×40 JIS B118

注 意
IMPORTANT

SHI HH986200

하 단 붐
LOWER BOOM

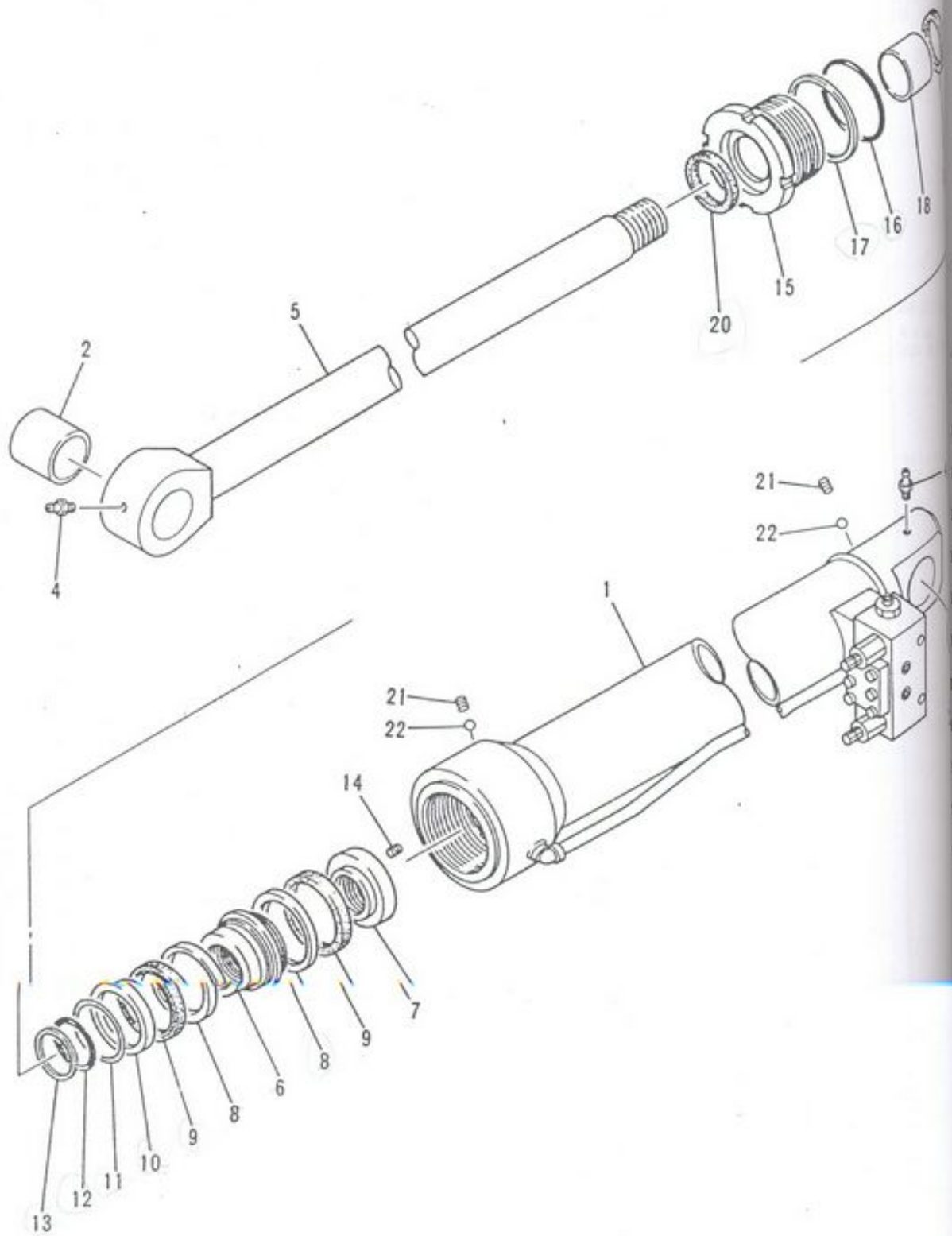
REV No 0

- 128 -



ЗАПЧАСТИ ДЛЯ БЕТОННОСАССОВ

+79180710333



SHI HH986410

상단 시린더
UPPER CYLINDER

- 130 -

REV. No. 0



ЗАПЧАСТИ ДЛЯ БЕТОННОСОСОВ
+79180710333

부품번호	부품명	수량	호환성	기재번호	비고
HH986410	상단 시린다 조립품 Upper Cylinder Ass'y	1set			
HH986411	시린다 튜브 Cylinder Tube	1			
HH986412	부싱 Bushing	2			
JC 633002	구리스 니플 Grease Nipple	2			A-PT 1/8 JIS B1575
HH986415	피스톤 로드 Piston Rod	1			
HH986416	피스톤 (A) Piston (A)	1			
HH986417	피스톤 (B) Piston (B)	1			
HH986418	피스톤 링 Piston Ring	2			
HH986419	패킹 Packing	2			
HH986420	패킹 리테이너 Packing Retainer	1			
JD 511048	스톱 링 Stop Ring	1			95 JIS B2804
JC 822010	O-링 O-Ring	1			G70 JIS B2401
JD 221210	백업 링 Back Up Ring	2			T2 G70 JIS B2407
JA 711025	스크류 Screw	1			M8 x 12 JIS B1177
HH986425	로드 카바 Rod Cover	1			
JC 812074	O-링 O-Ring	1			P120 JIS B2401
JD 221074	백업 링 Back Up Ring	1			T2 G120 JIS B2407
HH986428	DU-부싱 DU-Bushing	1			
HH986429	패킹 Packing	1			
HH986430	더스트 씰 Dust Seal	1			
HH706221	에어브레더 Breather	2			
HH706222	스틸 볼 Steel Ball	2			

중
IMPORTANT

7

HI

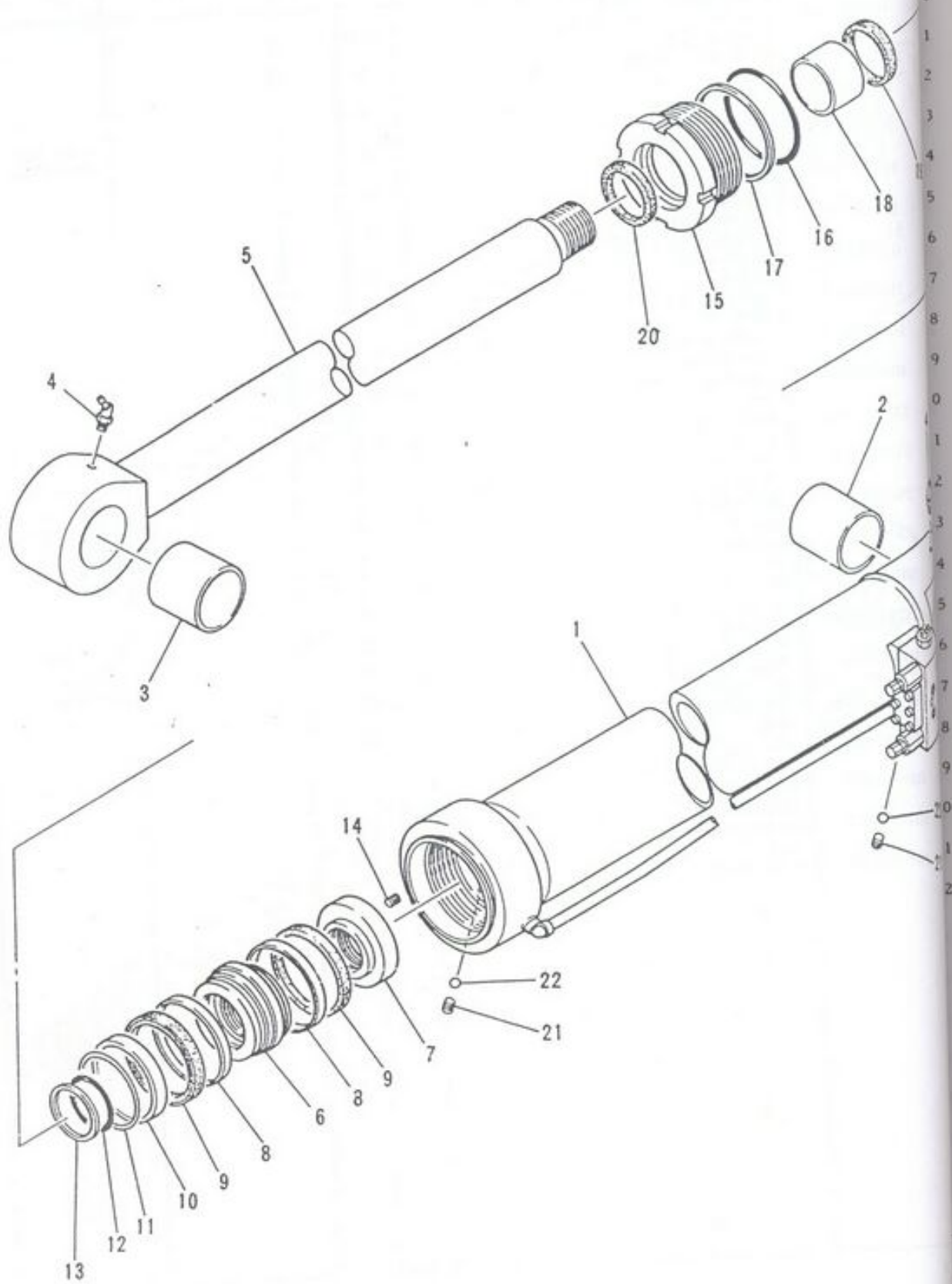
HH986410

상단 시린다
UPPER CYLINDER

REV.No. 0

7





SHI HH986440

중단 시린다
MIDDLE CYLINDER

- 132 -

REV.No 0



ЗАПЧАСТИ ДЛЯ БЕТОННАСОСОВ
+79180710333

부품번호	부품명칭	수량	호환성	기재번호	비고
HH986440	중단 시린다 조립품 Middle Cylinder Ass'y	1set			
HH986441	시린다 튜브 Cylinder Tube	1			
HH986442	부싱 Bushing 90x75x110	1			
HH986443	부싱 Bushing	1			
JC633002	구리스 니플 Grease Nipple	2			A-PT1/8 JIS B1575
HH986445	피스톤 로드 Piston Rod	1			
HH986446	피스톤 (A) Piston (A)	1			
HH986447	피스톤 (B) Piston (B)	1			
HH986448	피스톤 링 Piston Ring	2			
HH986449	패킹 Packing	2			
HH986450	패킹 리테이너 Packing Retainer	1			
HH986451	스톱 링 Stop Ring	1			130 JIS B2804
JC822015	O-링 O-Ring	1			G95 JIS B2401
JD221215	백업 링 Back Up Ring	2			T2 G95 JIS B2407
JA711025	스크류 Screw	1			M8 x 12 JIS B1177
HH986455	로드 카바 Rod Cover	1			
JC812084	O-링 O-Ring	1			
JD221084	백업 링 Back Up Ring	1			T2 P160 JIS B2407
HH986458	DU-부싱 DU-Bushing	1			
HH986459	패킹 Packing	1			
HH986460	더스트 씰 Dust Seal	1			
HH706221	에어 브리더 Breather	2			
HH706222	스틸 볼 Steel Ball	2			

IMPORTANT

HI HH986440

중단 시린다
MIDDLE CYLINDER

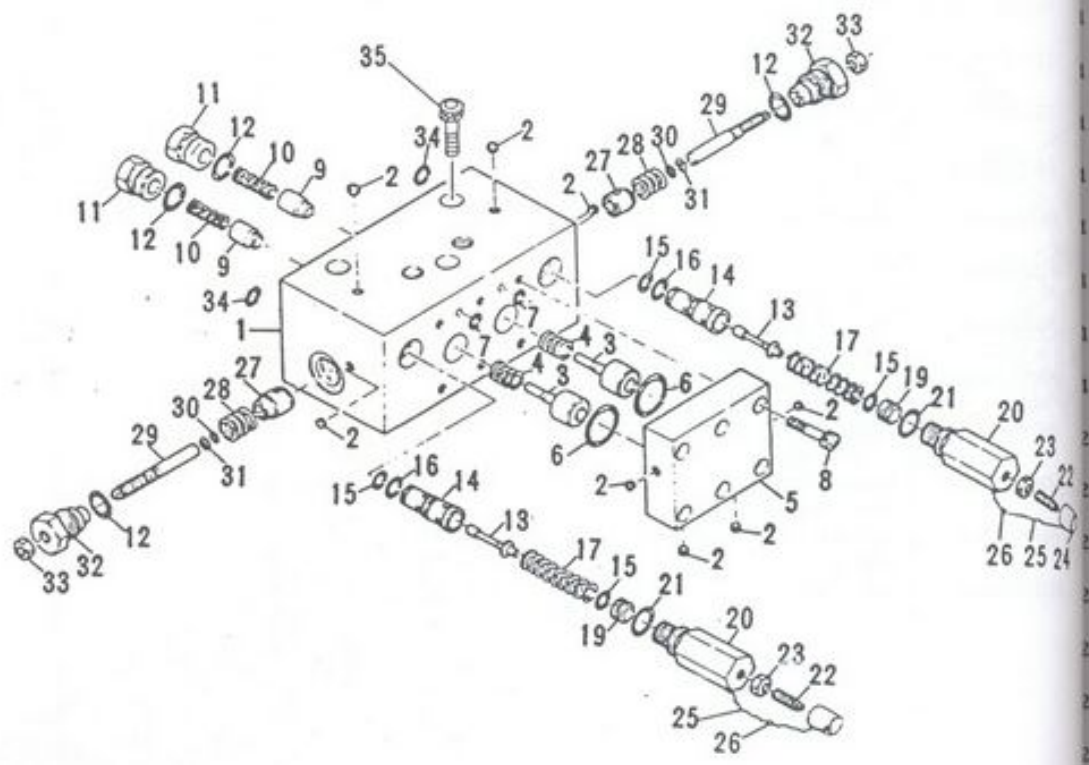
- 133 -

REV.No. 0

SHEET.No. 7-5



ЗАПЧАСТИ ДЛЯ БЕТОННОВОЗОВ
+79180710333



SHI

HH882800

파이롯드 체크 밸브 (상단 & 중단 붐)

PILOT CHECK VALVE (UPPER AND MIDDLE FOR BOOM)

REV. No. 0

-134-

SHEET. No. 7/6



ЗАПЧАСТИ ДЛЯ БЕТОННАСОСОВ

+79180710333

부품번호	부품명칭	수량	호환성	기재번호	비고
HH882800	파이롯트 체크 밸브 조립품 Pilot Check Valve Ass'y	1Set			
HH882801	밸브 본체 Valve Body	1			
HH882802	플러그 Plug	8			
HH882803	파이롯트 피스톤 Pilot Piston	2			
HH882804	피스톤 스프링 Piston Spring	2			
HH882805	카바 Cover	1			
JC822002	O-링 O-Ring	2			G30 JIS B2401
JC812007	O-링 O-Ring	2			P9 JIS B2401
JA611095	볼트 Bolt	6			M8 x 35 JIS B1176
HH882809	체크 밸브 Check Valve	2			
HH882810	밸브 스프링 Valve Spring	2			
HH882811	밸브 리테이너 Valve Retainer	2			
JC812020	O-링 O-Ring	4			P22 JIS B2401
HH882813	밸브 # (A) Valve (A)	2			
HH882814	밸브 플레이트 (A) Valve Plate (A)	2			
JC812010	O-링 O-Ring	4			P11 JIS B2401
JC812015	O-링 O-Ring	2			P15 JIS B2401
HH882817	스프링 (A) Spring (A)	2			
HH882819	스톱퍼 Stopper	2			
HH882820	카바 Cover	2			
JC812019	O-링 O-Ring	2			P21 JIS B2401
JA212110	스크류 Screw	2			M10 x 20 JIS B1111
HH882823	너트 Nut	2			M10 JIS B1181
HH882824	캡 너트 Cap Nut	2			
HH882825	와이어 Wire	2			
HH882826	리이드 피이스 Lead Piece	2			
HH882827	체크 밸브 Check Valve	2			
HH882828	스프링 Spring	2			
HH882829	스로틀 Throttle	2			
JC812004	O-링 O-Ring	2			P6 JIS B2401
JD211004	백업 링 Back Up Ring	2			P6 JIS B2407

STANT

98250 1204
23800-0/C1632.253 =

HI

HH882800 파이롯트 체크 밸브 (상단 & 중단 품)

PILOT CHECK VALVE (UPPER AND MIDDLE FOR BOOM) REV.No. 0

SHEET.No. 7-6

-135-

7



ЗАПЧАСТИ ДЛЯ БЕТОННАСОСОВ
+79180710333

번호	부품번호	부품명칭	수량	호환성	기계번호	비
32	HH882832	스로틀 가이드 Throttle Guide	2			
33	HH882833	너트 Nut	2			M8 JIS B1
34	JC 812012	O-링 O-Ring	2			P12 JIS B2401
35	JA611200	볼트 Bolt	3			M10 x 80 JIS B1176

注意
IMPORTANT

SHI

HH882800

파이롯드 체크 밸브 (상단 & 중단 봄)

PILOT CHECK VALVE (UPPER AND MIDDLE FOR BOOM)

REV.No.

0

- 136 -

SHI 7.0



+79180710333

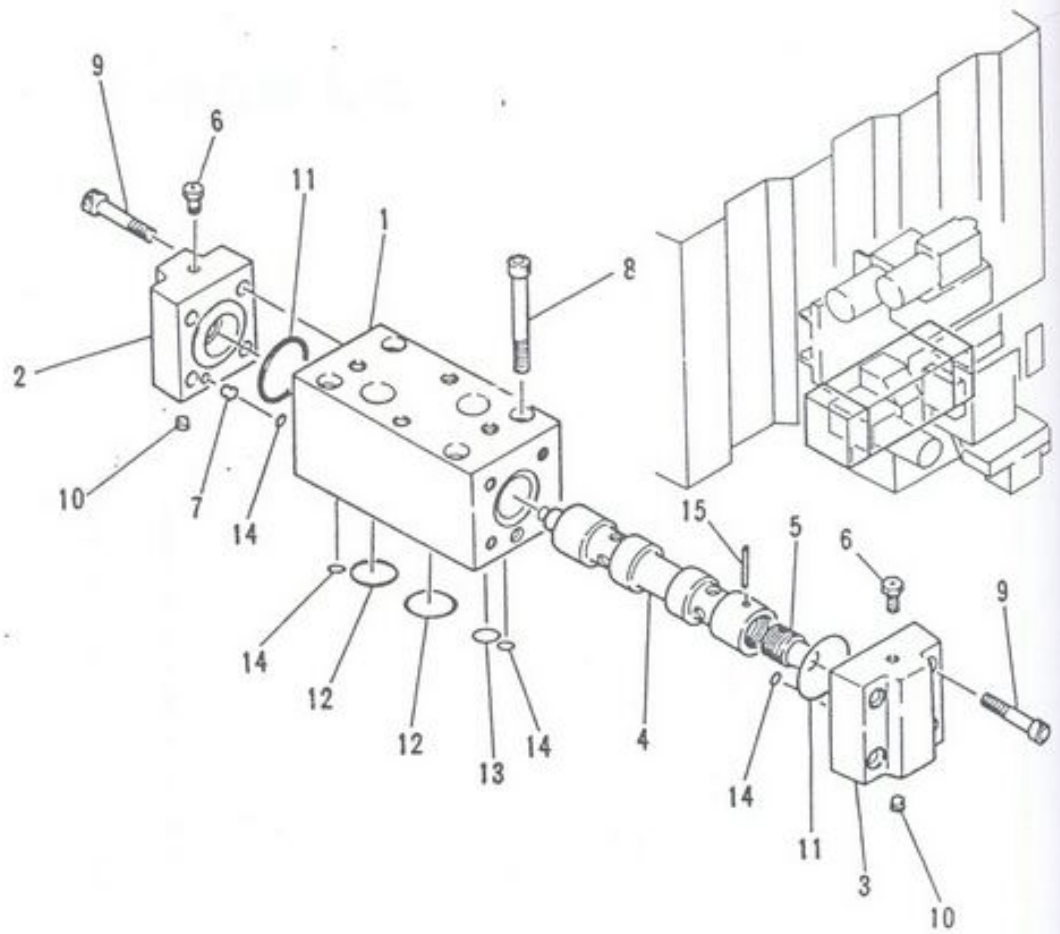
SECTION 8

OIL TANK

오일 탱크부

三星重工業株式會社





SHI HH881800

메인 4-웨이 밸브
MAIN FOUR-WAY VALVE

-138-

REV.No. 0
SHEET.No. 8-1



ЗАПЧАСТИ ДЛЯ БЕТОННАГОСОВ

+79180710333

부품번호	부품명칭	수량	호환성	기재번호	비고
HH881800	주 4 방향 밸브 아셈이 Main Four-Way Valve Ass'y	1 set			
	본체 Proper	1			
HH881802	카바(A) Cover (A)	1			
HH881803	카바(B) Cover (B)	1			
HH881804	스풀 Spool	1			
HH881805	플러그 Plug	1			
HH421807	볼트 Bolt	1			
HH681811	오리피스 Orifice	1			
HH881808	볼트 Bolt	4			M12 × 105 JISB1176
JA611121	볼트 Bolt	8			M12 × 45 JISB1176
HH881810	플러그 Plug	2			
JC822007	O-링 O-Ring	2			G55 JISB2401
JC822003	O-링 O-Ring	2			G35 JISB2401
JC812018	O-링 O-Ring	1			P20 JISB2401
JC812006	O-링 O-Ring	4			P8 JISB2401
HH881815	스프링 핀 Spring Pin	1			

CONTANT

HI

HH881800

11075

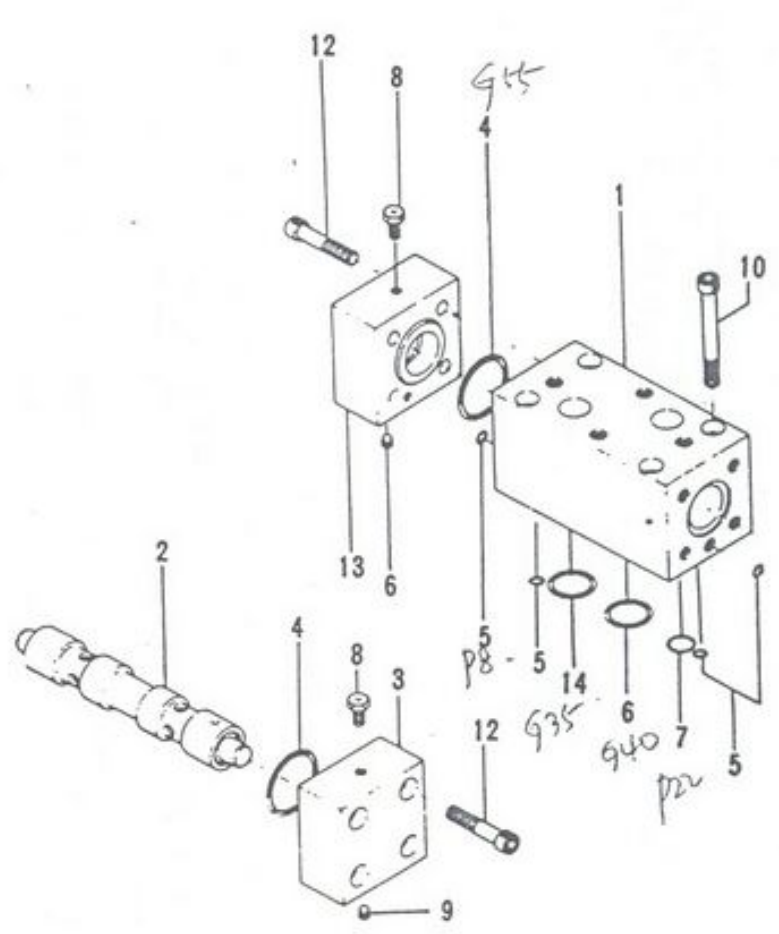
메인 4-웨이 밸브
MAIN FOUR-WAY VALVE

REV.No. 0
SHEET.No. 8-1

8



번호	부
0	HI
1	—
2	HI
3	HI
4	JC
5	JC
6	JC
7	JC
8	HI
9	HI
10	JA
12	JA
13	HI
14	JC



SHI HH681900

슬라이딩 4-웨이 밸브
SLIDING FOUR-WAY VALVE

REV. No. 0
SHEET No. 8-2



ЗАПЧАСТИ ДЛЯ БЕТОННАСОСОВ
+79180710333

1	부품 번호	부 품 명 칭	수 량	호환성	기 계 번 호	비 고
1	HH801900	슬라이딩 4 방향 밸브 아셈이 Sliding Four-way Valve Ass'y	1Set			
2	—	본체 Proper	1			
3	HH681802	스풀 Spool	1			
4	HH681803	카바 1) Cover (1)	1			
5	JC822007	O-링 O-Ring	2			G55 JISB2401
6	JC812006	O-링 O-Ring	4			P8 JISB2401
7	JC822004	O-링 O-Ring	1			G40 JISB2401
8	JC812020	O-링 O-Ring	1			P22 JISB2401
9	HH421807	볼트 Bolt	2			
10	HH582632	플러그 Plug	2			
11	JA611265	볼트 Bolt	4			M12×100 JISB1176
12	JA611150	볼트 Bolt	8			M12×60 JISB1176
13	HH681813	카바 Cover (2)	1			
14	JC822003	O-링 O-Ring	1			G35 JISB2401

IMPORTANT

SHI

HH681900

슬라이딩 4-웨이 밸브

SLIDING FOUR-WAY VALVE

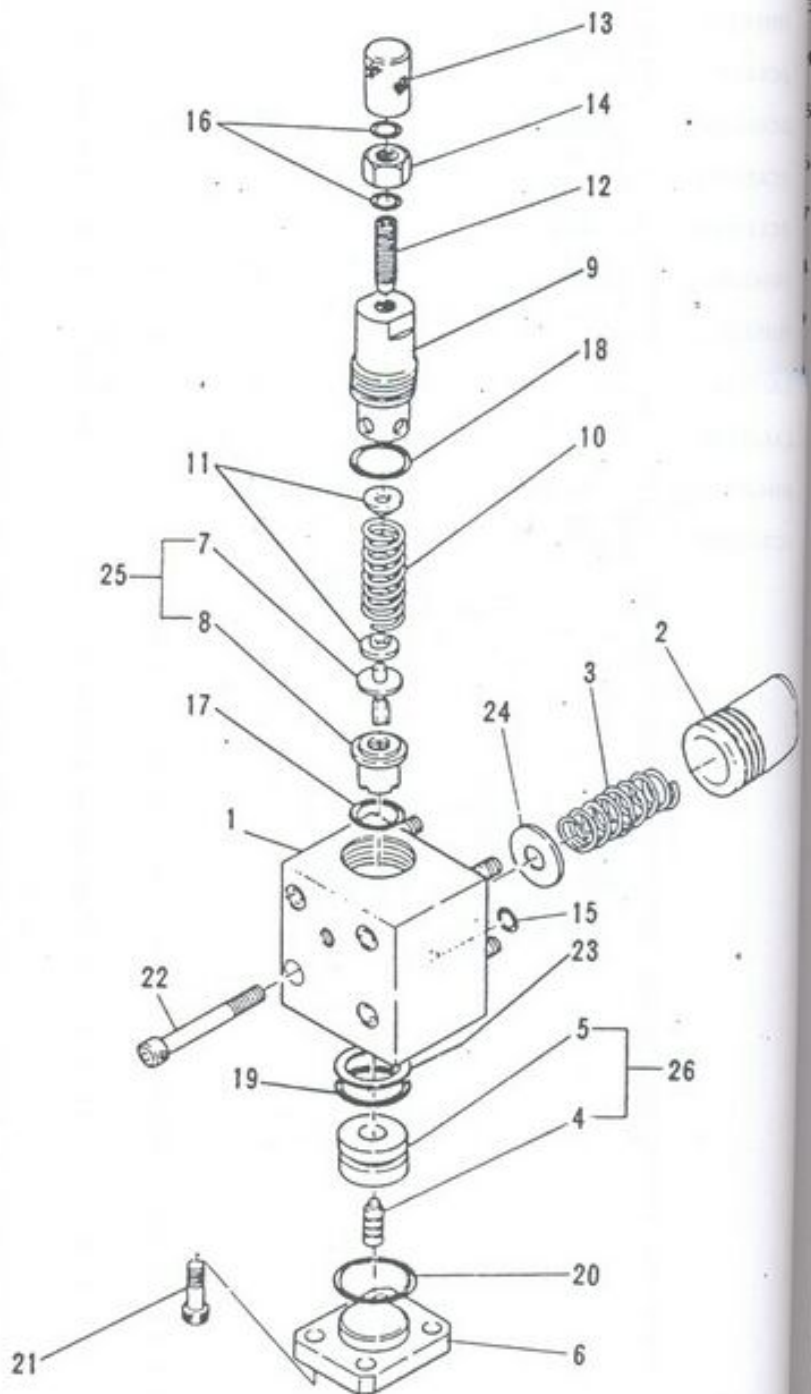
REV No

0

SHEET No. 8-2

8





SHI HH952300

시퀀스 밸브
SEQUENCE VALVE

- 142 -

REV.No 0
SHEET No 8-3



ЗАПЧАТН ДІЛІ БЕТОНОВАГОДІЛ

+79180710333

부품번호	부품명칭	수량	호환성	기재번호	비고
HH952300	시퀀스 밸브 아세이 Sequence Valve Ass'y	1set			
HH882301	본체 Proper	1			
HH682302	메인 스푼 Main Spool	1			
HH682303	스프링 Spring	1			
HH952304	파이롯트 피스톤 Pilot Piston	1			
HH952304	피스톤 가이드 Piston Guide	1			
HH662306	카바 Cover	1			
HH662307	밸브 Valve	1			
HH662308	밸브 세트 Valve Seac	1			
HH592413	밸브 세트 리테이너 Valve Seat Retainer	1			
HH582623	스프링 Spring	1			
HH582624	스프링 리테이너 Spring Retainer	2			
HH592007	스크류 Screw	1			
HH592008	캡 너트 Cap Nut	1			
HH592009	로크 너트 Lock Nut	1			
JC812006	O-링 O-Ring	1			P8 JISB2401
JC812012	O-링 O-Ring	2			P12 JISB2401
JC812020	O-링 O-Ring	1			P22 JISB2401
JC812027	O-링 O-Ring	1			P28 JISB2401
JC822002	O-링 O-Ring	1			G30 JISB2401
JC822003	O-링 O-Ring	1			G35 JISB2401
JA612066	볼트 Bolt	4			M10 x 25 JISB1176
HH882322	볼트 Bolt	4			M12 x 115 JISB1176
JD211202	백업 링 Back Up Ring	1			G30 JISB2407
HH682324	스페이서 Spacer	1			
HH662332	밸브 아세이 Valve Ass'y	1			Item No. 7 + 8
HH952331	파이롯트 피스톤 아세이 Pilot Piston Ass'y	1			Item No. 4 + 5

8
TANT

8
HI

HH952300

4/8000

시퀀스 밸브
SEQUENCE VALVE

- 112 -

REV.No.

0

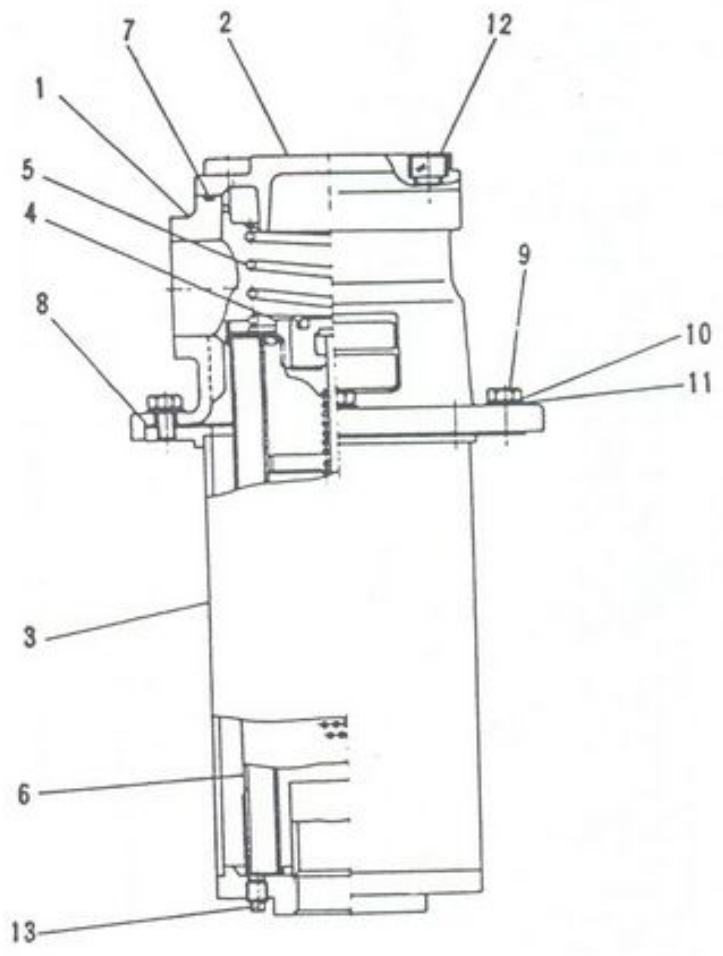
SHEET.No. 8-3

8



ЗАПЧАСТИ ДЛЯ БЕТОННАСОСОВ
+79180710333

번호
0
1
2
3
4
5
6
7
8
9
10
11
12
13



SHI HH883600

필터
 FILTER
 -144-

REV. No. 0
 SHEET No. 8-4



ЗАПЧАСТИ ДЛЯ БЕТОННАСОСОВ
 +79180710333

순	부품번호	부품명칭	수량	호환성	기계번호	비고
1	HH883600	필터 아셈블리 Filter Ass'y	1 set			
1	HH883601	헤드 Head	1			
2	HH883602	카바 Cover	1			
3	HH883603	케이스 Case	1			
4	HH883604	밸브 아셈블리 Valve Ass'y	1			
5	HH883605	스프링 Spring	1			
6	HH883606	엘리먼트 Element 257-	1			
7	JC822021	O-링 O-Ring	1			G125 JISB2401
8	HH883608	패킹 Packing	1			
9	JB112083	볼트 Bolt	4			M10×20 JISB1180
10	HH883610	와셔 Washer	4			
11	JB662011	와셔 Washer	4			10 JIS B 1256
12	JA611082	볼트 Bolt	4			M12×30 JISB1176
13	HH883613	드레인 Drain	1			

IMPORTANT
 888600 427-
 888600 47003 122500
 888600 40240 285

SHI HH883600

필터
FILTER

REV.No. 0
SHEET.No. 8-4

8

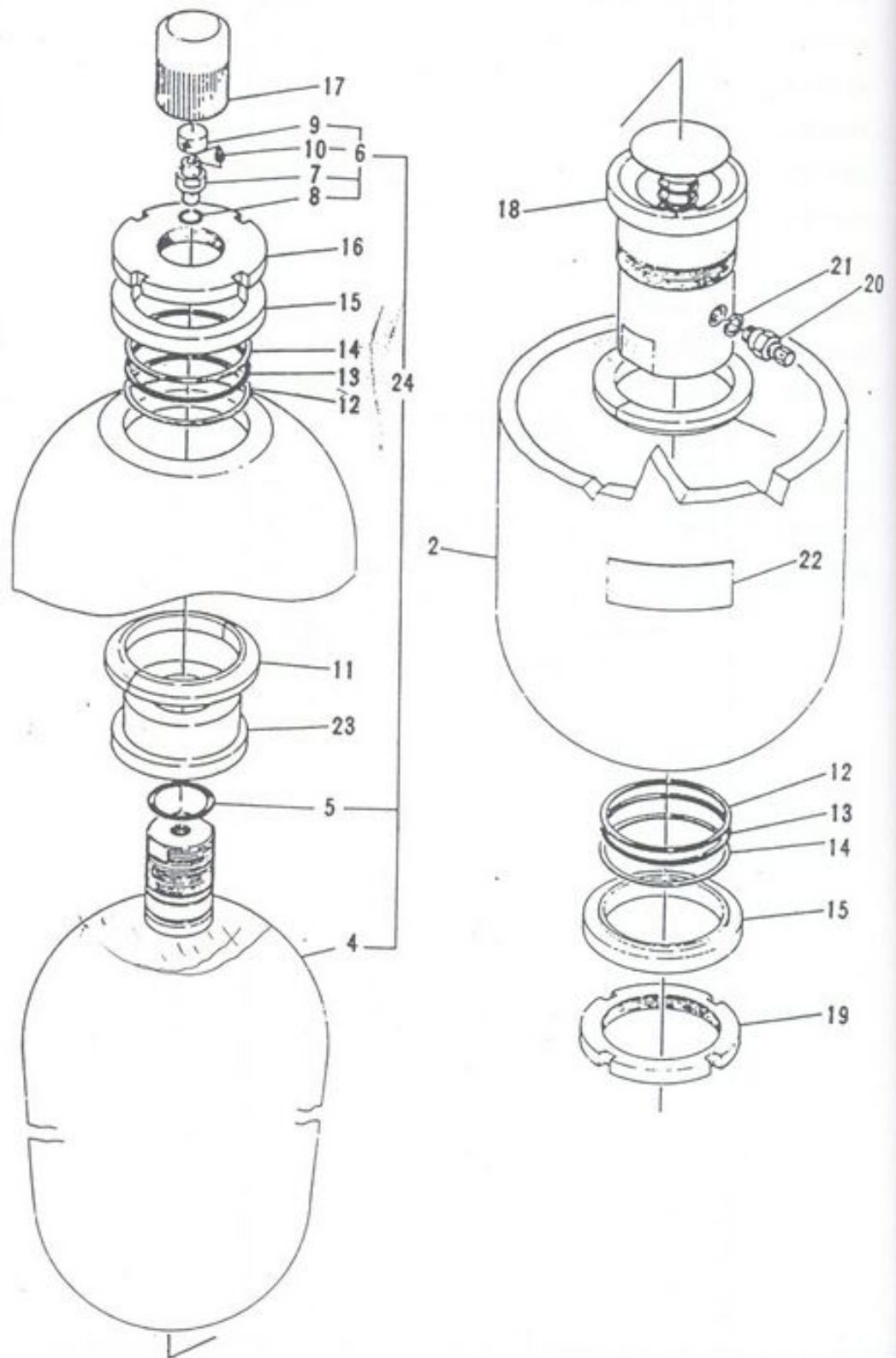
8-4

-145-



ЗАПЧАСТИ ДЛЯ БЕТОННОГО КО

+79180710333



번호
2
4
5
6
7
8
9
10
11
12
13
14
15
16
17
18
19
20
21
22
23
24

SHI HH803700

축압기
ACCUMULATOR

REV.No 0



ЗАПЧАСТИ ДЛЯ БЕТОННАСОСОВ
+79180710333

IMPORTA

SH

순	부품 번호	부품 명칭	수량	호환성	기재 번호	비고
2	HH803702	셸 Shell	1			
4	HH803704	브래더 Burada	1			
5	JC812044	O-링 O-Ring	1			P45 JISB2401
6	HH773705	가스 밸브 아세이 Gas Valve Ass'y	1			INCL. Item No. 7~10
7	HH773706	가스 밸브 본체 Gas Valve Body	1			
8	HH773709	O-링 O-Ring	1			
9	HH773708	캡 Cap	1			
10	HH773707	코어 Core	1			
11	HH663761	링 Ring	2			
12	HH663762	와셔 Washer	2			
13	HH663763	O-링 O-Ring	2			
14	HH773717	백업 링 Back Up Ring	2			
15	HH773718	링 Ring	2			
16	HH663766	너트 Nut	2			
17	HH663767	밸브 가드 Valve Guard	1			
18	HH663768	오일 포트 본체 아세이 Oil Port Body Ass'y	1			
19	HH773719	록크 너트 Lock Nut	1			
20	HH663770	플러그 Plug	1			
21	HH773721	가스켓 Gasket	1			
22	HH663772	명판 Name Plate	1			
23	HH663760	가스 플러그 Gas Plug	1			
24	HH803724	브래더 아세이 Burader Ass'y	1			INCL. Item No. 4~6

IMPORTANT { 416-5

SHI HH803700

축 압 기
ACCUMULATOR

-147-

REV.No. 0

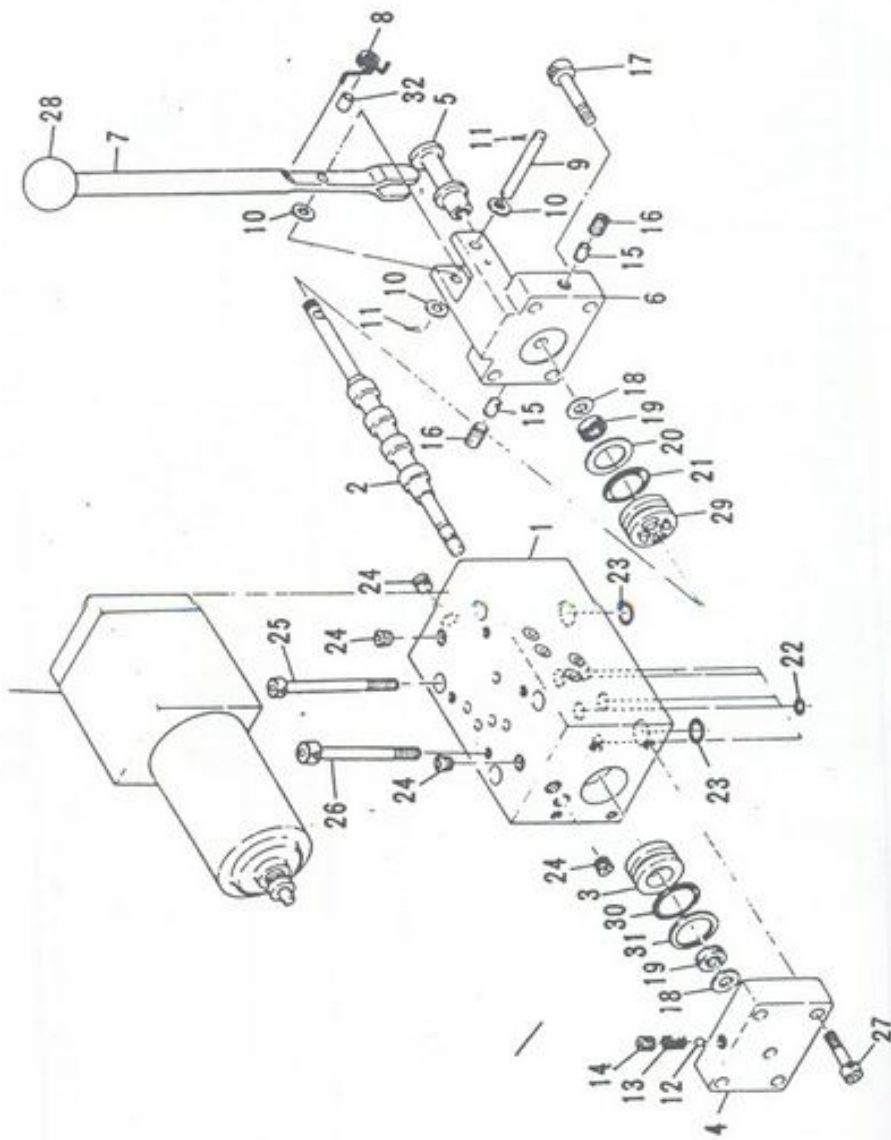
SHEET.No. 8-5

8



ЗАПЧАСТИ ДЛЯ БЕТОННОГО

+79180710333



호	부품
0	HH9
1	
2	HH8
3	HH
4	HH8
5	HH7
6	HH8
7	HH8
8	HH8
9	HH8
0	JB 6
1	HH8
2	HH7
3	HH7
4	JA 7
5	HH5
6	JA 7
7	JA 6
8	HH6
9	HH6
0	JD 22
1	JC 82
2	JC 81
3	JC 81
4	HH88
5	HH70
6	JA 61
7	JA 61
8	HH58
9	HH70
0	JC 81

SHI HH953900

부스터 밸브
BOOSTER VALVE

REV. No. 0
SHEET No. 8-6

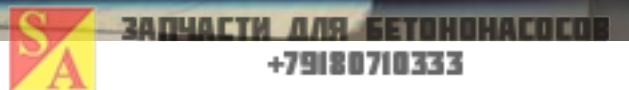


IMPORTANT

HI

부품번호	부품명칭	수량	호환성	기재번호	비고
HH953900	부스터 밸브 아셈블리 Booster Valve Ass'y	1set			
	본체 Proper	1			
HH863959	스풀 Spool	1			
HH703962	쿠션 팩킹 Cushion Packing	1			
HH863952	뒷면 카바 Rear Cover	1			
HH703942	포크 엔드 Fork End	1			
HH883906	앞면 카바 Front Cover	1			
HH883907	레버 Lever	1			
HH883908	스프링 Spring	1			
HH883909	핀 Pin	1			
JB 662009	와셔 Washer	3			6 JISB1256
HH883911	분할 핀 Split Pin	2			
HH703954	스틸 볼 Steel Ball	1			
HH703955	스프링 Spring	1			
JA 711015	셋트 스크류 Set Screw	1			M8 x 8 JISB1176
HH583959	브레이크 고무 Brake Rubber	2			
JA 711025	스크류 Screw	2			M8 x 12 JISB1176
JA 611079	볼트 Bolt	4			M6 x 30 JISB1176
HH663907	백업 링 Back up Ring	2			
HH663906	U-팩킹 U-Packing	2			
JD 221201	백업 링 Back up Ring	1			G25 JISB2407
JC 822001	O-링 O-Ring	1			G25 JISB2401
JC 812006	O-링 O-Ring	5			P8 JISB2401
JC 812010	O-링 O-Ring	2			P11 JISB2401
HH882802	플러그 Plug	11			1/16
HH703915	볼트 Bolt	4			M6 x 80 JISB1176
JA 612111	볼트 Bolt	4			M8 x 40 JISB1176
JA 612110	볼트 Bolt	4			M6 x 40 JISB1176
HH583306	손잡이 Grip	1			
HH703904	쿠션 팩킹 Cushion Packing	1			
JC 812024	O-링 O-Ring	1			P25 JISB2401

REMARK: 1) 19300 - 19305
2) 19300 19305 - 1 2955



번호	부품번호	부품명칭	수량	호환성	기계번호	비고
31	JD221024	백업링 Back up Ring	1			P25 JISB...
32	HH953932	칼라 Collar	1			

注意
IMPORTANT

SHI

HH953900

부스터 밸브
BOOSTER VALVE

REV.No. 0
SHEET R-R

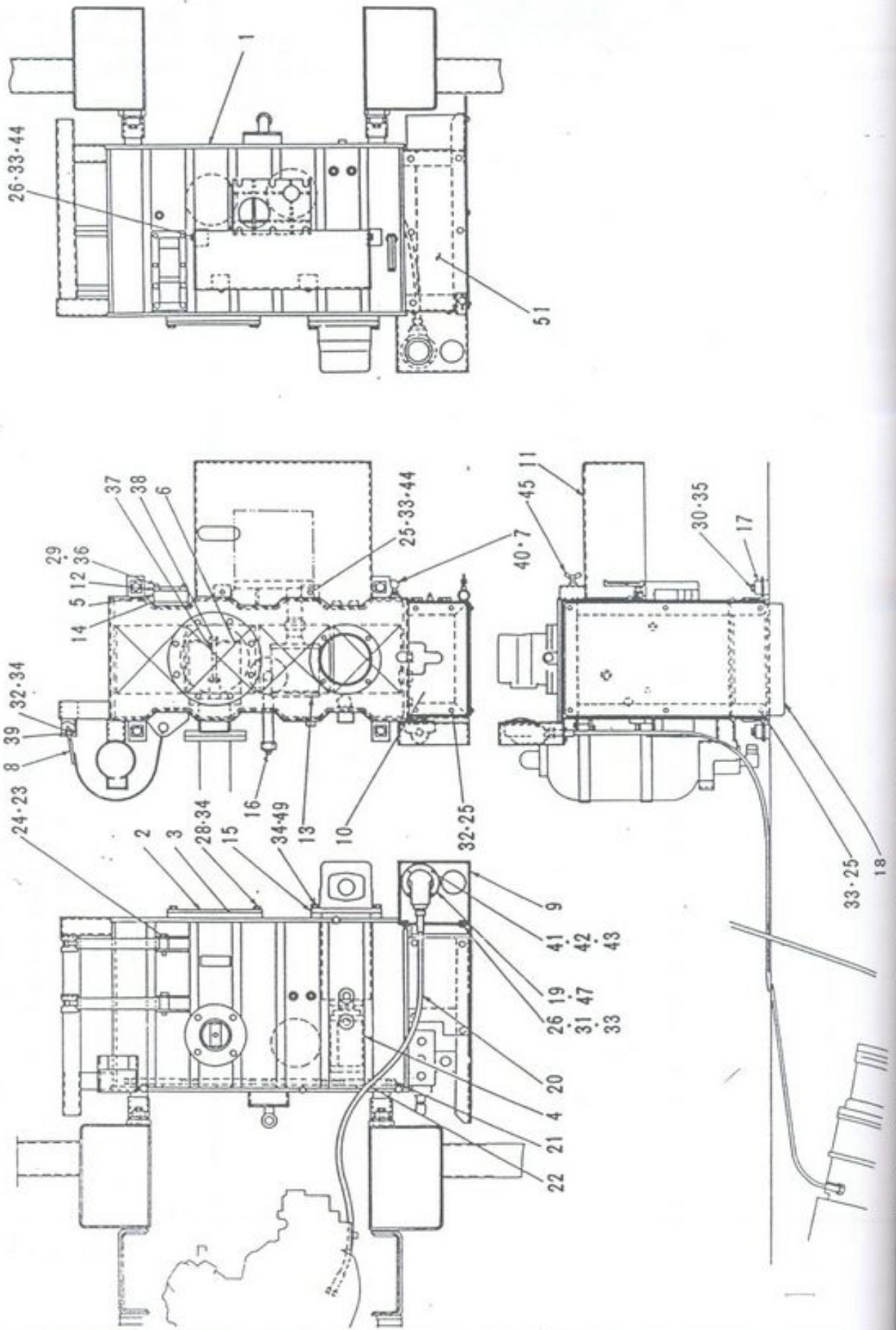


ЗАПЧАСТИ ДЛЯ БЕТОННОГО КОПА

+79180710333

MEMO





SHI HH984200

오일 탱크
OIL TANK

REV# 0

FIGURE 0.7



ЗАПЧАСТИ ДЛЯ БЕТОННАСОСОВ

+79180710333

부품번호	부품명칭	수량	호환성	기계번호	비고
HH984201	탱크 본체 Tank Proper	1			
HH804202	커버 Cover	1			
HH804203	개스킷 Gasket	1			
HH884204	파이프 Pipe	1			
HH984205	유면계 Oil Level Gauge	1			
HH774206	흡입 필터 Suction Filter > 3900	1			
HH774207	온도계 Thermometer > 3	1			
HH884208	U-밴드 U-Band	2			
HH984209	계기판 Gauge Plate	1			
HH984210	커버 (1) Cover (1)	1			
HH884211	커버 (2) Cover (2)	1			
HH984212	플랜지 Flange	1			
HH864290	파이프 Pipe	1			
HH984214	패킹 Packing	1			
HH884215	패킹 Packing	1			
KA171105	플러그 Plug	1			
HH804233	와셔 Washer	4			
HH984218	커버 Cover	1			
HH864420	회전계 Revolution Meter 552	1			
HH984220	축 Shaft 18	1			
HH804223	뉴트닉 필터 Niut Nicu	4			
HH774212	자석 Magnet	8			
JU 712050	핀 Pin	2			
JB811056	불합 핀 Sprit Pin	2			2.5 x 20 JIS B1351
JA112064	남비 작은나사 Screw	12			M6 x 14 JIS B1111
JB112061	볼트 Bolt	6			M6 x 16 JIS B1180
JB112134	볼트 Bolt	2			M10 x 30 JIS B1180
JB112083	볼트 Bolt	8			M10 x 20 JIS B1180
JB112222	볼트 Bolt	8			M8 x 50 JIS B1180
JB116195	볼트 Bolt	4			M12 x 40 JIS B1180
JB212011	너트 Nut	4			M6 JIS B1181

HH984200

오일 탱크

OIL TANK

-153-

REV.No.

0

SHEET.No. 8-7

8



ЗАПЧАСТИ ДЛЯ БЕТОННАСОСОВ

+79180710333

번 호	부품번호	부 품 명 칭	수 량	호환성	기 계 번 호	비
32	JB 212014	너트 Nut	2			M10 JIS B
33	JB 612009	스프링 와샤 Spring Washer	18			6 JIS B12
34	JB 612012	스프링 와샤 Spring Washer	16			10 JIS B1
35	JB 612013	스프링 와샤 Spring Washer	4			12 JIS B1
36	JB 612011	스프링 와샤 Spring Washer	8			8 JIS B12
37	HH864224	디스탄스 피스 Distance Piece	1			M10×13 JIS B118
38	HH864227	볼트 Bolt	1			M10 8°
39	JU 622001	와샤 Washer	2			
40	HH764209	패킹 Packing	1			M4×12 JIS B111
41	JB 111049	남비 작은나사 Screw	4			M4 JIS B
42	JB 211008	너트 Nut	4			4 JIS B12
43	JB 612006	스프링 와샤 Spring Washer	4			6 JIS B12
44	JB 661006	평 와샤 Washer	4			M10×30 JIS B118
45	JB 411104	볼트 Bolt	1			G45 JIS B
46	JC 822005	O-링 O-Ring	1			
47	HH864426	쿠션 고무 Cushion Rubber	1			
48	HH884248	커버 Cover	1			M10×35 JIS B118
49	JB 112164	볼트 Bolt	4			
51	HH984251	커버 Cover	1			
52	HH984252	커버 Cover	1			

注 意
IMPORTANT

SHI

HH984200

오일 탱크
OIL TANK

REV.No. 0

SHFTN. A-7



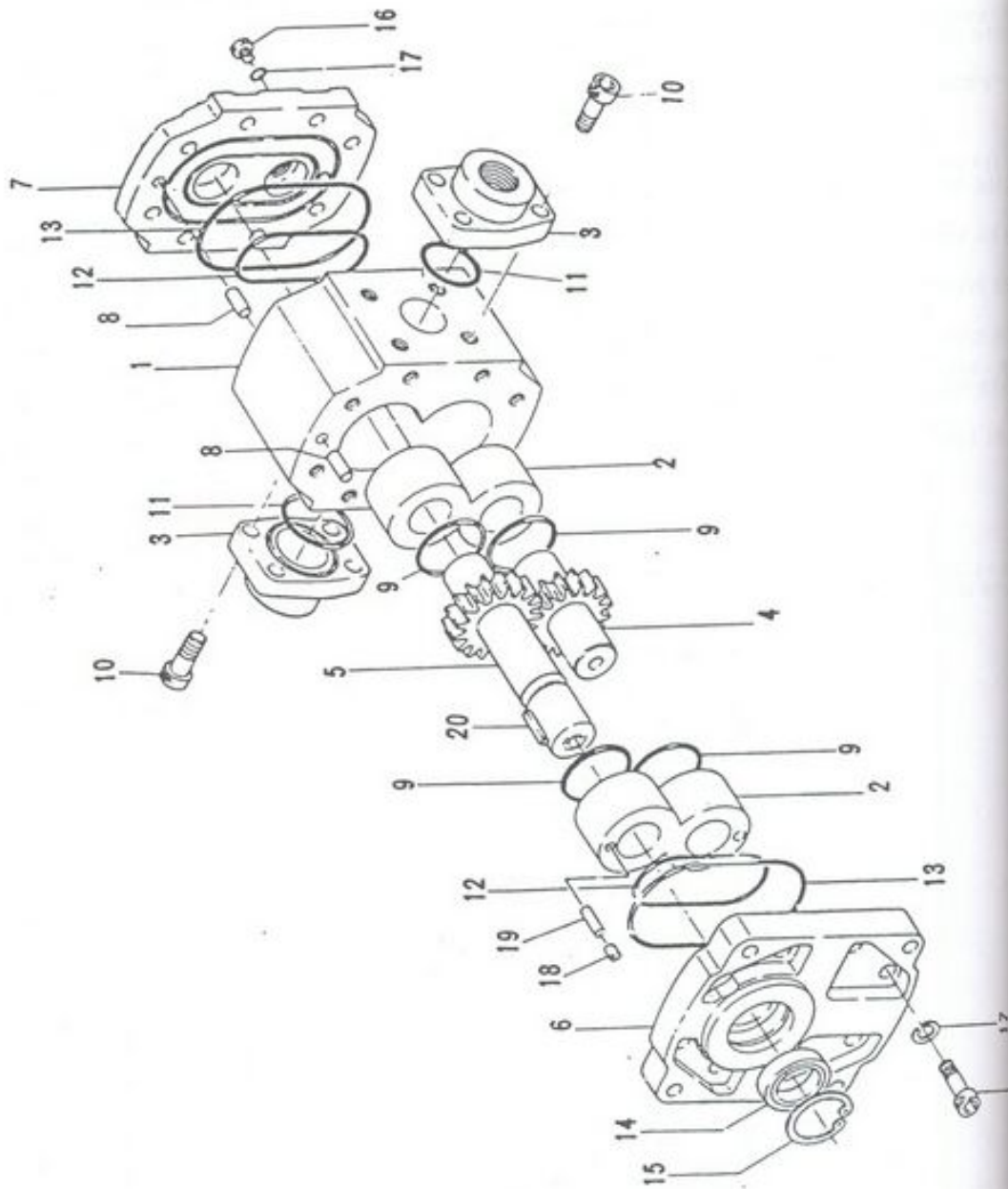
ЗАПЧАТКИ ДЛЯ БЕТОННОГО КОРА

+79180710333

MEMO

고
0 JIS B118
IS B1251
JIS B1251
JIS B1251
IS B1251
0 x 130
B1180
0 8*
x 12
S B1111
4 JIS B118
JIS B1251
JIS B1256
10 x 30
S B1184
45 JIS B240
10 x 35
S B1180





SHI HH957200

쿨라용 오일 모터
COOLER HYDRAULIC MOTOR

REV.No. 0



ЗАРУБЕЖН. ООО «СТАНДАРД»

+79180710333

부품번호	부품명칭	수량	호환상	기계번호	비고
HH867201	본체 Proper	1			
HH957202	베어링 박스 Bearing Box	2			
HH681008	플렌지 Flange	2			
HH957204	종동 기어 Driven Gear	1			
HH957205	중동 기어 Driven Gear	1			
HH867206	앞면 커버 Front Cover	1			
HH867207	뒷면 커버 Rear Cover	1			
JB 851065	평행 핀 Pin	4			
HH867211	O-링 O-Ring	4			
JA 611050	볼트 Bolt	8			M6×20 JIS B1176
JC 812023	O-링 O-Ring	2			P24 JIS B2401
HH867212	O-링 O-Ring	2			
HH957213	O-링 O-Ring	2			
HH681083	오일 씰 Oil Seal	1			
JD 521018	스냅 링 Snap Ring	1			
JA 611050	볼트 Bolt	16			M6×20 JIS B1176
JB 611009	스프링 와셔 Spring Washer	16			16 JIS B1251
HH775721	고무 Rubber	8			
HH775722	핀 Pin	8			
HH867220	키 Key	1			

중
IMPORTANT

HI · HH957200 123.-

쿨라용 오일 모터
COOLER HYDRAULIC MOTOR

-157-

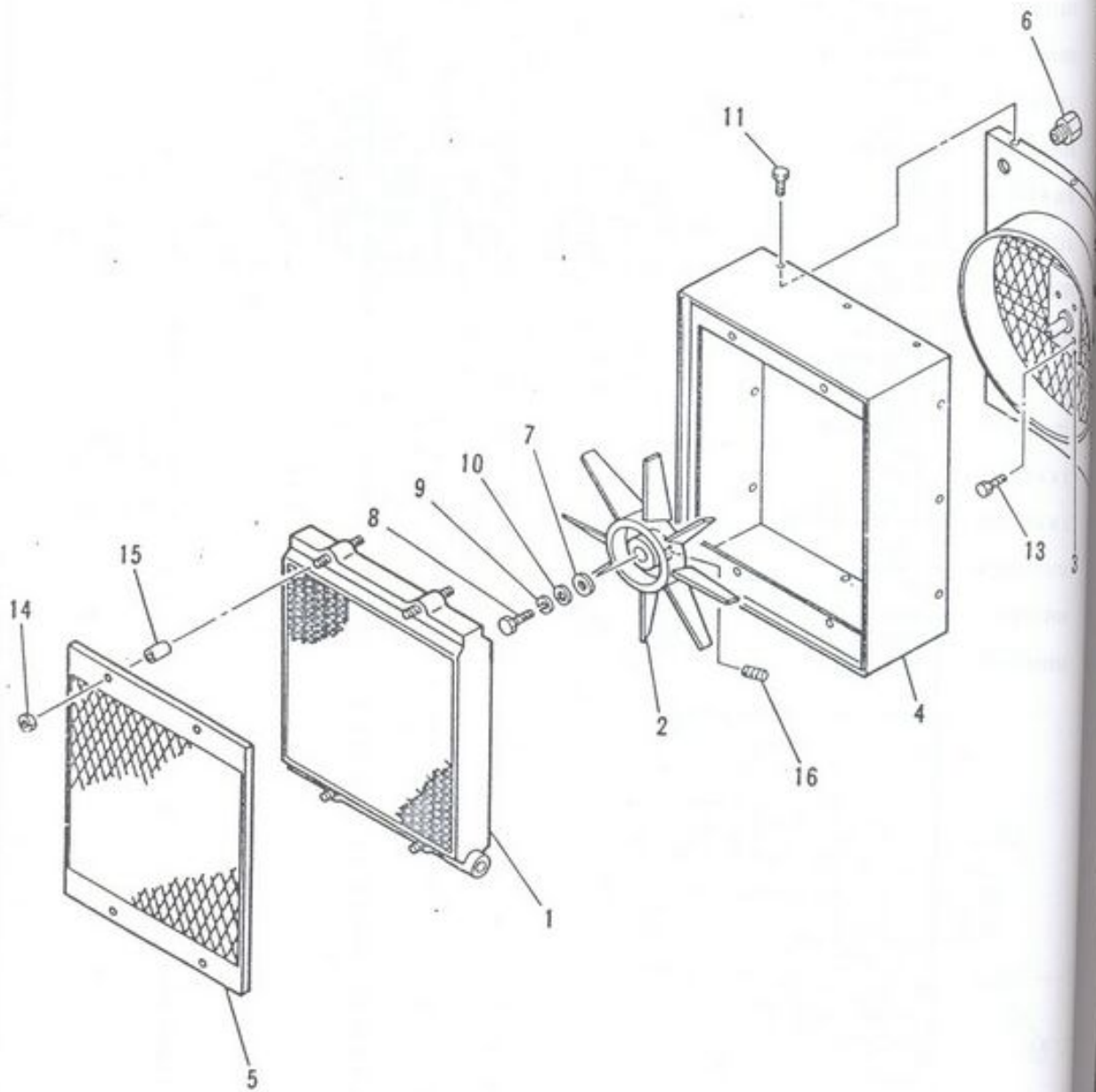
REV.No. 0

SHEET.No. 8-8

8



ЗАПЧАСТИ ДЛЯ БЕТОННОВАТОРОВ
+79180710333



SHI HH957300

오일 쿨러
OIL COOLER

REV. No. 0
CUFFY. P.O.



ЗАПЧАСТИ ДЛЯ БЕТОННАКОЛОД

+79180710333

부품번호	부품명칭	수량	호환성	기계번호	비고
HH957350	오일 냉각기 아세이 Oil Cooler Ass'y	1Set			
HH957351	라디에터 Radiator	1			
HH957352	날개 Fan	1			
HH957354	본체 Frame	1			
HH957355	라디에터 가드 Radiator Guard	1			
HH777309	와샤 Washer	1			
JB 114131	볼트 Bolt	1			M6 × 30 JIS B1180
JB 612009	스프링 와샤 Spring Washer	1			6 JIS B1251
JB 652016	평 와샤 Washer	1			
HH887361	볼트 Bolt	10			M8 × 20 JIS B1180
HH957362	모터 본체 Fan Motor Frame	1			
HH887363	볼트 Bolt	4			M8 × 30 JIS B1180
JB 212015	너트 Nut	8			M12 JIS B1181
HH957365	스페이샤 Spacer	4			
HH957366	정지 나사 Stop Screw	1			

HH957300

오일 쿨러
OIL COOLER

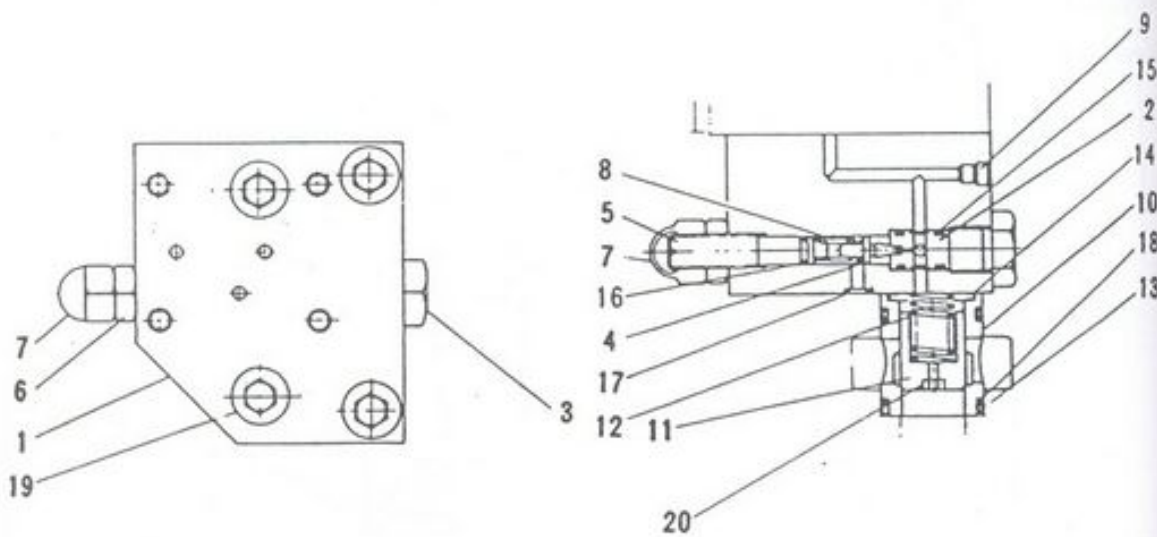
-150-

REV.No. 0

SHEET No. 8-9

8

ЗАПЧАСТИ ДЛЯ БЕТОННАСОСОВ
+79180710333



번호	부품번호
0	HH887400
1	_____
2	HH862407
3	HH887403
4	HH882409
5	HH862410
6	HH888016
7	HH888017
8	HH862408
9	HH882802
10	HH597468
11	HH597471
12	HH597470
13	JC822002
14	JC822001
15	JC812009
16	JC812005
17	JC812004
18	JC221202
19	JA612121
20	HH867420

중요
IMPORTANT

SHI HH887400

안전 밸브 25A
RELIEF VALVE 25A

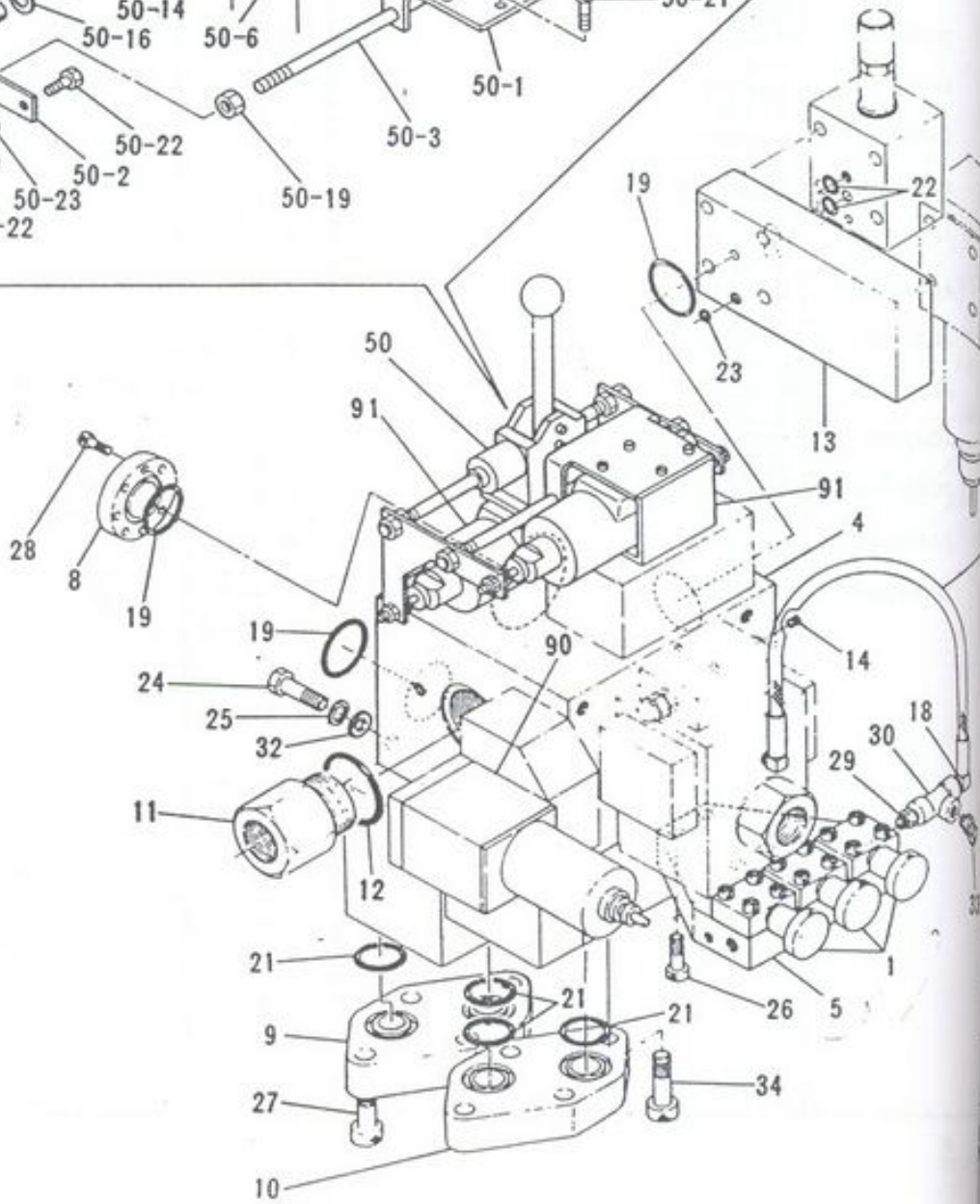
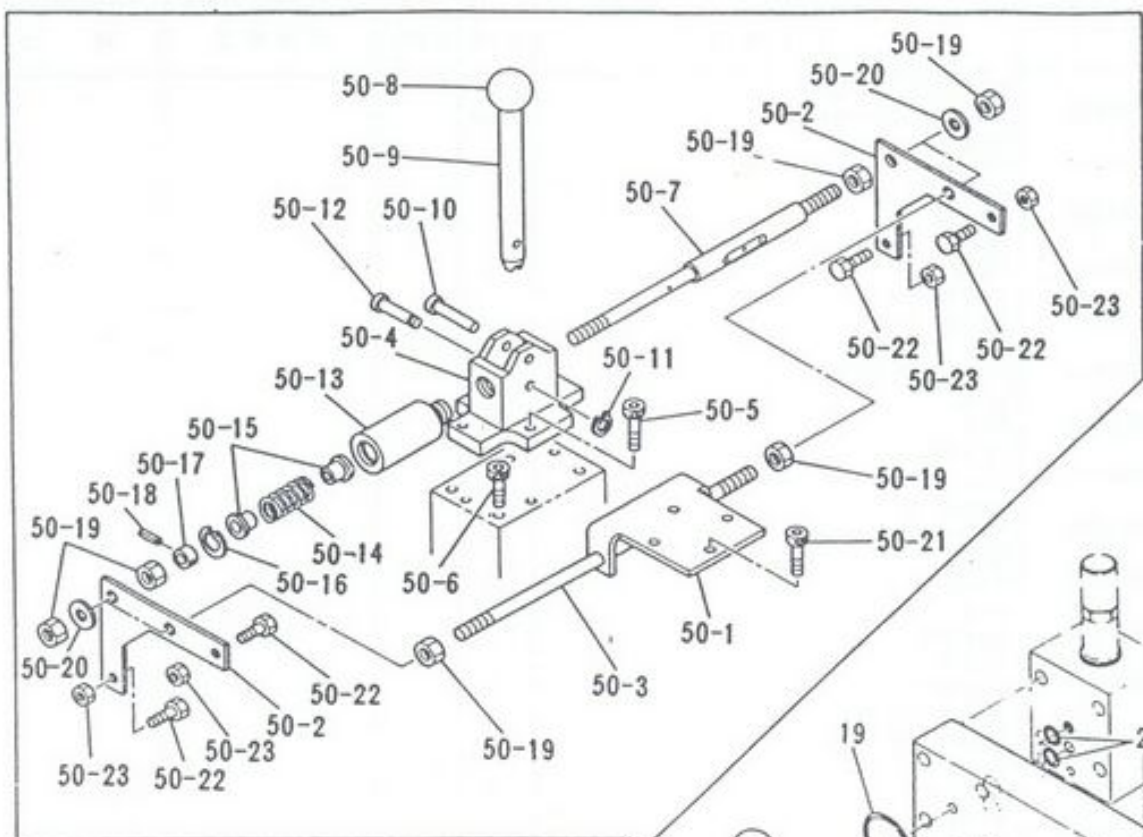
REV.No. 0

SHI HH



ЗАПЧАСТИ ДЛЯ БЕТОННАСОСОВ
+79180710333

번호	부품명
1	HH86750
4	HH95750
5	HH95750
8	HH68750
9	HH70310
10	HH68302
11	HH95751
12	JC 81204
13	HH95751
14	HH68754
16	HH59320
18	HH60340
19	JC 82200
21	JC 82200
22	JC 81201
23	JC 81200
24	JB 112195
25	JB 611013
26	JA 612082
27	JA 612123
28	JA 612051
29	HH869537
30	KA121001
32	HH867522
33	HH899010
34	JA 612099
35	JA 612111
50	HH957500
50-1	HH957551
50-2	HH957552
50-3	HH957553



SHI HH957500

메니폴드 블록
MANIFOLD BLOCK

REV. No. 0
SHEET No. 2-11

SHI HH95



ЗАПЧАСТИ ДЛЯ БЕТОННАСОСОВ
+79180710333

부품 번호	부품 명 칭	수 량	호환성	기계 번호	비 고
HH867501	스톱 밸브 Stop Valve	3			
HH957504	메니폴드 Manifold	1			
HH957505	서브 플레이트 Sub Plate	1			
HH687547	카바 Blind Cover	1			
HH703113	플랜지 Flange	1			
HH683021	플랜지 Flange	1			
HH957511	아답터 Adapter	1			
JC812043	O-링 O-Ring	1			P44 JIS B2401
HH957513	서브 플레이트 Sub Plate	1			
HH687545	오리피스 Orifice	1			
HH593207	호스 Hose	1			
HH603409	엘보우 Elbow	2			90°
JC822005	O-링 O-Ring	3			G45 JIS B2401
JC822002	O-링 O-Ring	4			G30 JIS B2401
JC812012	O-링 O-Ring	2			P12 JIS B2401
JC812006	O-링 O-Ring	1			P8 JIS B2401
JB112195	볼트 Bolt	6			M12×40 JIS B1180
JB611013	스프링 와셔 Spring Washer	6			12 JIS B1251
JA612082	볼트 Bolt	4			M12×30 JIS B1176
JA612123	볼트 Bolt	4			M16×45 JIS B1176
JA612051	볼트 Bolt	8			M8×20 JIS B1176
HH869537	니플 Nipple	1			
KA121001	티 Tee	1			1/4
HH867522	와셔 Washer	6			
HH899010	니플 Nipple	1			
JA612099	볼트 Bolt	4			M16×35 JIS B1176
JA612111	볼트 Bolt	12			M8×40 JIS B1176
HH957500	메니폴드 블록 아셈블리 Manifold Block Ass'y	1set		IP95002 IP97001~006	
HH957551	안내 플레이트 Guide Plate	1			
HH957552	플레이트 Plate	2			
HH957553	로드 가이드 Rod Guide	1			



중
IMPORTANT

번호	부품번호	부품명칭	수량	호환성	기계번호	비
50-4	HH967613	서포트 Support	1			
50-5	HH665715	볼트 Bolt	4			M6 X 15 JIS B11
50-6	JA 612111	렌치 볼트 Bolt	8			M8 X 40 JIS B11
50-7	HH967625	로드 Rod	1			
50-8	JD 332403	손잡이 Grip	1			32 JIS
50-9	HH967627	아암 Arm	1			
50-10	HH967628	핀 Pin	1			
50-11	JD 532009	정지 링 Snap Ring	1			6 JIS
50-12	HH967630	핀 Pin	1			
50-13	HH967631	스프링 시트 Spring Seat	1			
50-14	HH967632	스프링 Spring	1			
50-15	HH967633	스프링 시트 Spring Seat	2			
50-16	JD 522014	스냅 링 Snap Ring	1			(1) 8 24 JIS
50-17	HH967635	링 Ring	1			
50-18	JD 612056	스프링 핀 Spring Pin	1			3 X 16 JIS B3
50-19	HH591222	너트 Nut	8			M12 JIS
50-20	JB 662012	와셔 Washer	4			12 JIS
50-21	JA 612018	볼트 Bolt	4			M6 X 15 JIS B11
50-22	HH957572	볼트 Bolt	4			JIS B11
50-23	HH688412	너트 Nut	4			M8 JIS
90	HH957900	솔레노이드 밸브 Solenoid Valve	(2)			Sheet
91	HH957950	솔레노이드 밸브 Solenoid Valve	(2)			Sheet

注 意
IMPORTANT

SHI HH957500

메니폴드 블록
MANIFOLD BLOCK

REV: 0



+79180710333

MEMO

4 | 3

6 × 15
S B1176
8 × 40
S B1176

2 JIS B26

JIS B280

24 JIS B28

3 × 16
JIS B2808

M12 JIS B

12 JIS B12
M6 × 10
JIS B1176

JIS B1176

M8 JIS B1

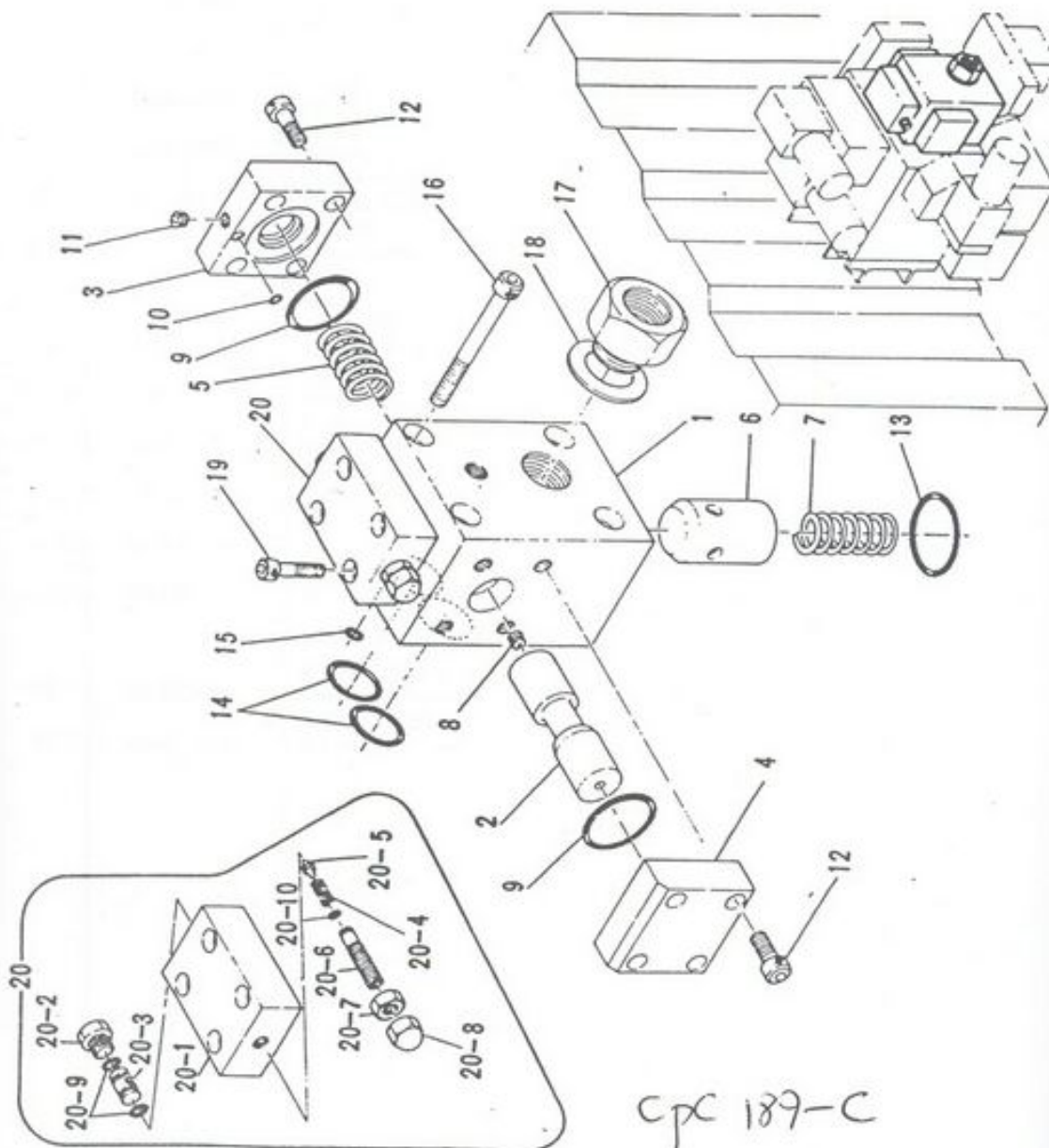
Sheet No. 8

Sheet No. 8

0

9.11





CPC 189-C

순 호	부품번호
0	HH882400
1	_____
2	HH882402
3	HH882403
4	HH882404
5	HH882405
6	HH667532
7	HH667537
8	HH882408
9	JC822003
10	JC812002
11	KA171001
12	JA612067
13	JC822005
14	JC822002
15	JC812005
16	JA612265
17	HH603347
18	JC812004
19	JA611096
20	HH862430
20-1	_____
20-2	HH862405
20-3	HH862407
20-4	HH862408
20-5	HH862409
20-6	HH862410
20-7	HH862411
20-8	HH862412
20-9	JC812008
20-10	JC812005

중요
IMPORTANT

SHI HH882400

감압 밸브
REDUCING VALVE

-166-

REV. 0

SHI HH8824



ЗАПЧАСТИ ДЛЯ СТРОИТЕЛЬНОГО

+79180710333

부품번호	부품명칭	수량	호환성	기계번호	비고
HH882400	감압 밸브 조립품 Reducing Valve Ass'y	1 set			部品の単位は1セット The part cannot be supplied as a single unit.
HH882402	밸브 본체 Valve Proper	1			
HH882403	스풀 Spool	1			
HH882404	카바 (1) Cover (1)	1			
HH882405	카바 (2) Cover (2)	1			
HH667532	스프링 Spring	1			
HH667537	밸브 Valve	1			
HH882408	스프링 Spring	1			
JC822003	초크 Choke	1			
JC812002	O-링 O-Ring	2			G35 JISB2401
KA171001	O-링 O-Ring	1			P4 JIS B2401
JA612067	플러그 Plug	1			PT1/8
JC822005	볼트 Bolt	8			M12 x 25 JISB1176
JC822002	O-링 O-Ring	1			G45 JISB2401
JC812005	O-링 O-Ring	2			G30 JISB2401
JA612265	O-링 O-Ring	1			P7 JIS B2401
HH603347	볼트 Bolt	4			M12 x 100 JISB1176
JC812004	아답터 Adapter	1			
JA611096	O-링 O-Ring	1			G40 JISB2401
HH862430	볼트 Bolt	4			M10 x 35 JISB1176
HH862405	파이롯트 밸브 조립품 Pilot Valve Ass'y	1Set			部品の単位は1セット The part cannot be supplied as a single unit.
HH862407	밸브 본체 Valve Proper	1			
HH862408	플러그 Plug	1			
HH862409	슬리브 Sleeve	1			
HH862410	스프링 Spring	1			
HH862411	니들 밸브 Needle Valve	1			
HH862412	조정 볼트 Adjusting Bolt	1			
JC812008	너트 Nut	1			
JC812005	캡 너트 Cap Nut	1			
JC812008	O-링 O-Ring	2			P10 JISB2401
JC812005	O-링 O-Ring	1			P7 JIS B2401

중
IMPORTANT

HI HH882400

감압 밸브
REDUCING VALVE

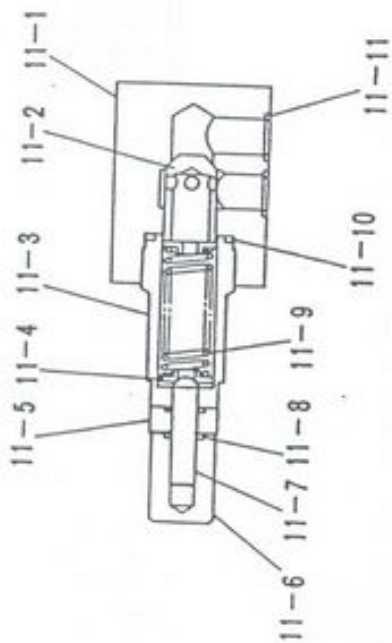
REV.No. 0

SHEET No. A-12

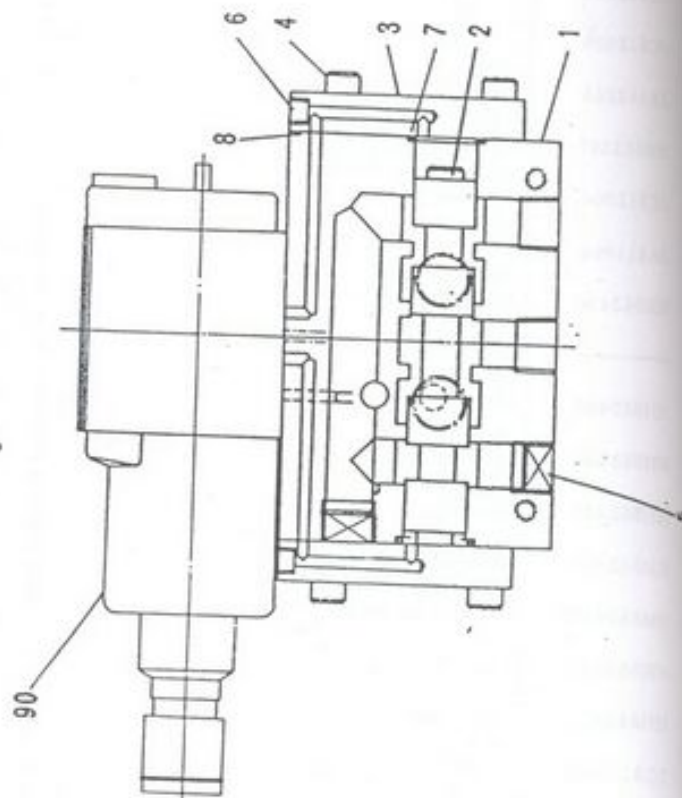
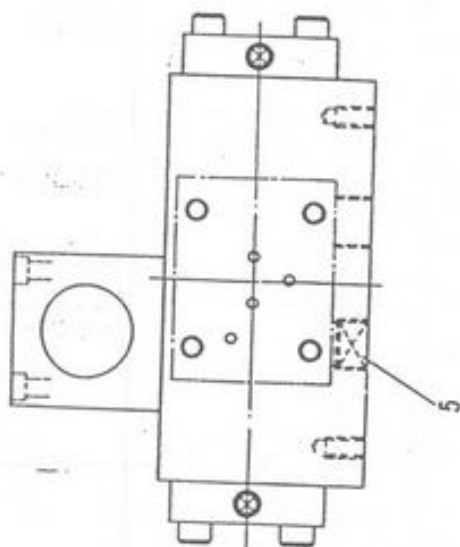
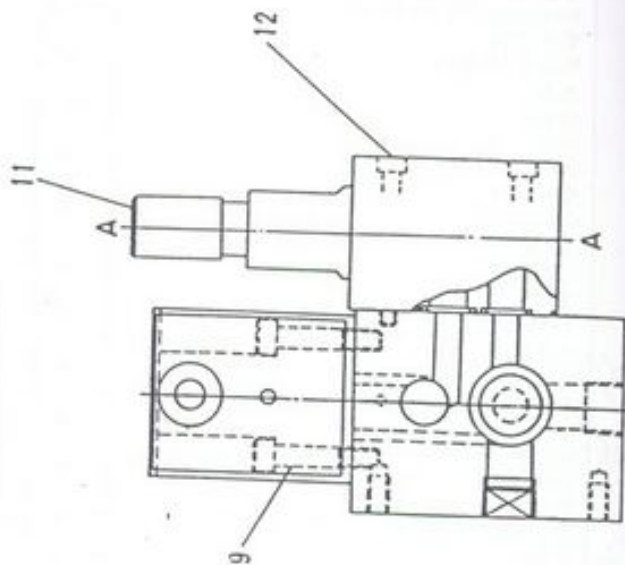
+79180710333



ЗАПЧАТКИ ДЛЯ СЕВЕРНОКОРЕЙСКИХ



SECTION A-A



번호	부품번호
0	HH985400
1	HH865401
2	HH865402
3	HH805503
4	JA 612080
5	KA172004
6	KA171001
7	JC 812023
8	JC 812003
9	JA 612111
11	HH802070
11-1	HH802051
11-2	HH802052
11-3	HH802053
11-4	HH582624
11-5	HH592009
11-6	HH592008
11-7	HH802058
11-8	JC 812012
11-9	JC 812016
11-10	JC 812027
11-11	HH802071
12	JA 612148
90	HH957900

SHI HH985400

2-웨이 밸브
TWO-WAY VALVE

REV.No. 0

중요
IMPORTANT

SHI HH



ЗАПЧАСТИ ДЛЯ БЕТОННОВОДОВ
+79180710333

1	부품번호	부품명칭	수량	호환성	기계번호	비고
	HH985400	전자 2 방향 전환 밸브 조립품 Two-Way Valve Ass'y	1set			
	HH865401	본체 Proper	1			
	HH865402	스풀 Spool	1			
	HH805503	카바 Cover	2			
	JA 612080	볼트 Bolt	8			M8 x30 JIS B1176
	KA172004	플러그 Plug	3			ST-PA-1/2
	KA171001	플러그 Plug	2			ST-PT-1/8
	JC 812023	O-링 O-Ring	2			P24 JIS B2401
	JC 812003	O-링 O-Ring	2			P5 JIS B2401
	JA 612111	렌치 볼트 Bolt	4			M8 x40 JIS B1176
	HH802070	안전밸브 15A Relief Valve 15A Ass'y	1set			
	HH802051	본체 Proper	1			
	HH802052	체크 밸브 Check Valve	1			
	HH802053	스프링 케이스 Spring Case	1			
	HH582624	스프링 리테이너 Spring Retainer	2			
	HH592009	너트 Nut	1			M10 JIS B1181
	HH592008	너트 Nut	1			
	HH802058	나사 Screw	1			M10 x45 JIS B1177
	JC 812012	O-링 O-Ring	2			P12 JIS B1251
	JC 812016	O-링 O-Ring	2			P16 JIS B1251
	JC 812027	O-링 O-Ring	1			P28 JIS B1251
	HH802071	스프링 Sprinz	1			
	JA 612148	볼트 Bolt	4			M8 x60 JIS B1176
	HH957900	솔레노이드 밸브 Solenoid Valve	(1)			Sheet No.8-15

8
SHI
HH985400

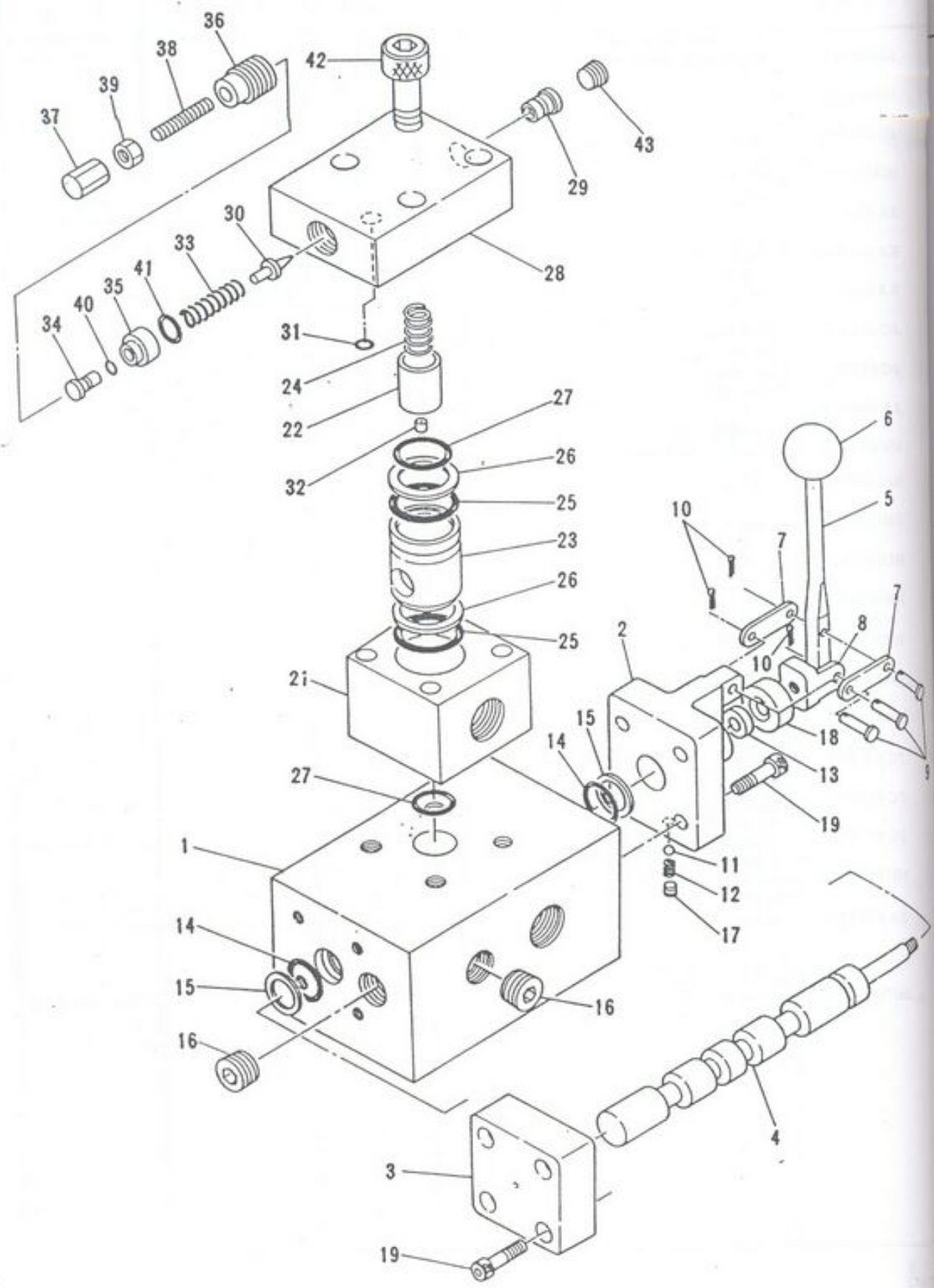
2-웨이 밸브
TWO-WAY VALVE

REV.No. 0



ЗАПЧАСТИ ДЛЯ БЕТОННАСОСОВ
+79180710333

번호	부품명
0	HH9455
1	HH9455
2	HH6655
3	HH6655
4	HH7755
5	HH5938
6	HH5833
7	HH5833
8	HH5833
9	HH5833
10	HH5938
11	HH5833
12	HH5938
13	HH5448
14	HH7028
15	HH8628
16	KA1718
17	JA 7138
18	HH8558
19	JA 6128
21	HH9458
22	HH8678
23	HH5978
24	HH8678
25	JC 8228
26	JD 2218
27	JC 8228
28	HH9458
29	HH9458
30	HH8628
31	JC 8128



SHI HH945500

3-웨이 밸브
THREE-WAY VALVE

- 170 -

REV.No. 0
SYSTEM R-14

IMPORTANT

SHI



ЗАПЧАСТИ ДЛЯ БЕТОННАСОСОВ
+79180710333

1	부품번호	부품명칭	수량	호환성	기계번호	비고
	HH945500	3방향 절환 밸브 Three-way Valve Ass'y	1set			
	HH945501	밸브 본체 Valve Proper	1			
	HH665502	앞면 카바 Front Cover	1			
	HH665503	뒷면 카바 Rear Cover	1			
	HH775504	스풀 Spool	1			
	HH593824	핸들 Handle	1			
	HH583306	손잡이 Grip	1			
	HH583308	링크 Link	1			
	HH583307	핸들 브라켓 Handle Bracket	1			
	HH583310	링크 핀 Link Pin	3			
	HH593829	분할 핀 Split Pin	3			
	HH583326	스틸 볼 Steel Ball	1			
	HH593833	스프링 Spring	1			
	HH544806	더스트 씰 Dust Seal	1			
	HH702833	O-링 O-Ring	2			P24B JISB2401
	HH862764	백업 링 Back-up Ring	2			
	KA171004	플러그 Plug	2			
	JA713015	스크류 Screw	1			
	HH855502	링 Ring	1			
	JA612051	볼트 Bolt	8			M8 x 20
	HH945521	릴리프 본체 Relief Proper	1			
	HH867411	플런저 Plunger	1			
	HH597468	부시 Bush	1			
	HH867412	스프링 Spring	1			
	JC822002	O-링 O-Ring	2			G30B JISB2401
	JD221202	백업 링 Back-up Ring	2			
	JC822001	O-링 O-Ring	2			G25B JISB2401
	HH945551	파일럿드 밸브 본체 Pilot Valve Proper	1			
	HH945552	부시 Bush	1			
	HH862409	포핏 Poppet	1			
	JC812002	O-링 O-Ring	1			P4B JISB2401



INTANT

HH945500

3-웨이 밸브
THREE-WAY VALVE

8

REV. No. 0
R-1A

REV. No. 0
R-1A



ЗАПЧАСТИ ДЛЯ БЕТОННОСОСОВ
+79180710333

번호	부품번호	부품명칭	수량	호환성	기계번호	비
32	HH867420	오리피스 Orifice	1			
33	HH945553	스프링 Spring	1			
34	HH945554	스프링 스톱퍼 Spring Stopper	1			
35	HH945555	가이드 Guide	1			
36	HH945556	갓 Cap	1			
37	HH945557	너트 Nut	1			
38	HH945558	조정나사 Screw (M8) 너트	1			M8
39	HH945559	Nut	1			M8 JIS B
40	JC812003	O-링 O-Ring	1			P5 JIS B
41	JC812016	O-링 O-Ring	1			P16 JIS B
42	JA612265	볼트 Bolt	4			M12×100 JIS B117
43	KA171002	플러그 Plug	1			ST-PA-

注意
IMPORTANT

SHI

HH945500

3-웨이 밸브
THREE-WAY VALVE

REV.No.

0



ЗАПЧАСТИ ДЛЯ БЕТОННАСОСОВ
+79180710333

MEMO

비 고

M8

M8 JIS B11

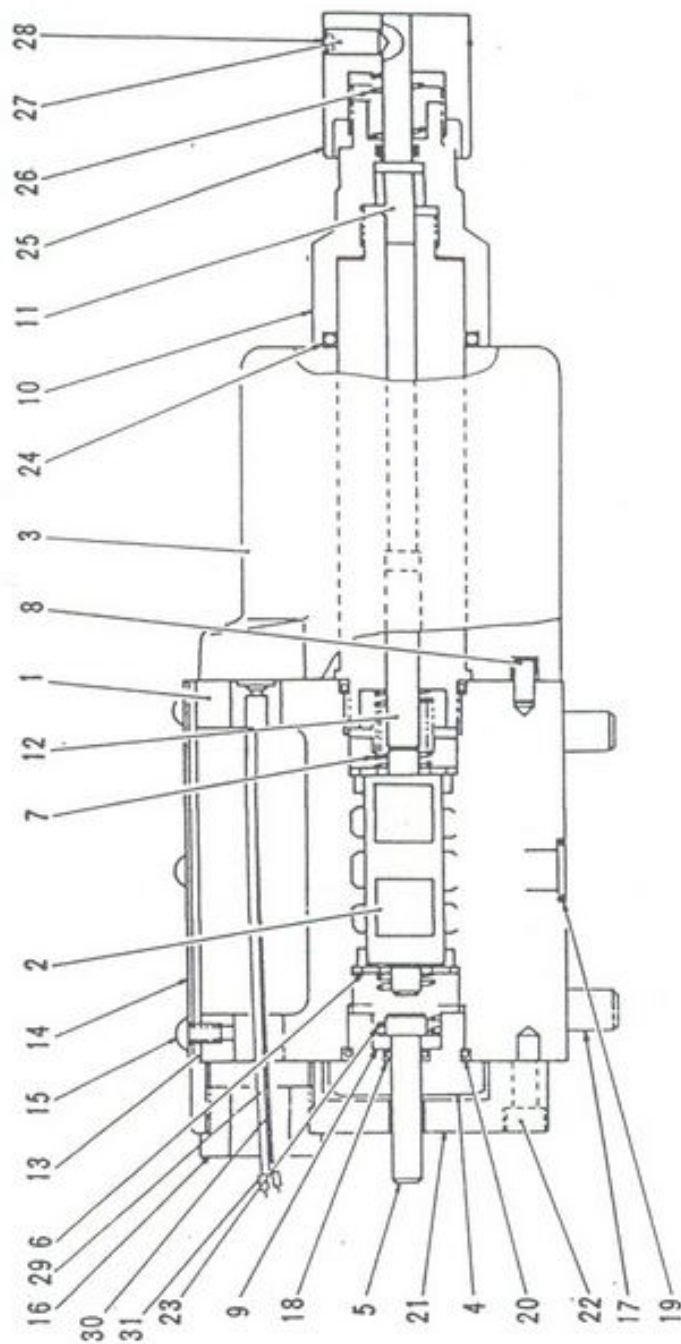
P5 JIS B24

P16 JIS B2

M12 × 100
JIS B1176

ST-PA-1/4





번호	부품명
0	HH95
1	—
2	HH95
3	HH95
4	HH95
5	HH95
6	HH95
7	HH95
8	HH95
9	HH95
10	HH95
11	HH95
12	HH95
13	HH95
14	HH95
15	JA 112
16	HH95
17	JA 612
18	JC 812
19	JC 812
20	JC 812
21	HH95
22	JA 612
23	HH95
24	JC 812
25	HH95
26	HH95
27	HH95
28	HH95
29	HH95
30	HH95

중요
IMPORTANT

SHI HH957900

솔레노이드 밸브
SOLENOID VALVE

REV No. 0

SHI HH



SHI PUMP & MOTOR

+79180710333

부품번호	부품명칭	수량	호환성	기계번호
HH957900	솔레노이드 밸브 조립품 Solenoid Valve Ass'y	1Set		
	본체 Proper	1		
HH957902	스풀 Spool	1		
HH957903	전자석 Magnets	1		
HH957904	플러그 Plug	1		
HH957905	푸시 핀 Push Pin (A)	1		
HH957906	스프링 시트 Spring Seat	2		
HH957907	스프링 Spring (A)	1		
HH957908	핀 Pin	1		
HH957909	O-링 리테이너 O-Ring Retainer	1		
HH957910	캡 Cap	1		
HH957911	푸시 핀 Push Pin (B)	1		
HH957912	피스 Piece	1		
HH957913	패킹 Packing	1		
HH957914	명판 Name Plate	1		
JA 112026	남비 작은나사 Screw	4		M4×8 JISB1111
HH957916	출구 Take-out Port	1		
JA 612111	볼트 Bolt	4		M8×40 JISB1176
JC 812004	O-링 O-Ring	2		P6 JISB2401
JC 812008	O-링 O-Ring	5		P10 JISB2401
JC 812020	O-링 O-Ring	2		P22 JISB2401
HH957921	카바 Cover	1		
JA 612036	볼트 Bolt	4		M5×16 JIS B1176
HH957923	스프링 Spring (B)	1		
JC 812026	O-링 O-Ring	1		P26 JISB2401
HH957925	로드 Rod	1		
HH957926	스프링 Spring	1		
HH957927	정지 나사 Screw	1		M5×12 JISB1177
HH957928	스냅링 Snap Ring	1		
HH957929	비닐 코드(적) Vinyl Cord	1		
HH957930	비닐 코드(흑) Vinyl Cord	1		

중
IMPORTANT

SHI

HH957900

솔레노이드 밸브
SOLENOID VALVE

REV.No. 0

8

REV.No. 0

- 175 -

SHFTN. P. 15



ЗАПЧАСТИ ДЛЯ БЕТОНИННОГО

+79180710333

번호	부품번호	부품명칭	수량	호환성	기재번호	비
31	HH688217	터미널 Terminal	2			

注意
IMPORTANT

SHI

HH957900

솔레노이드 밸브
SOLENOID VALVE

- 176 -

REV.No.

0

СHEET No. 0.10



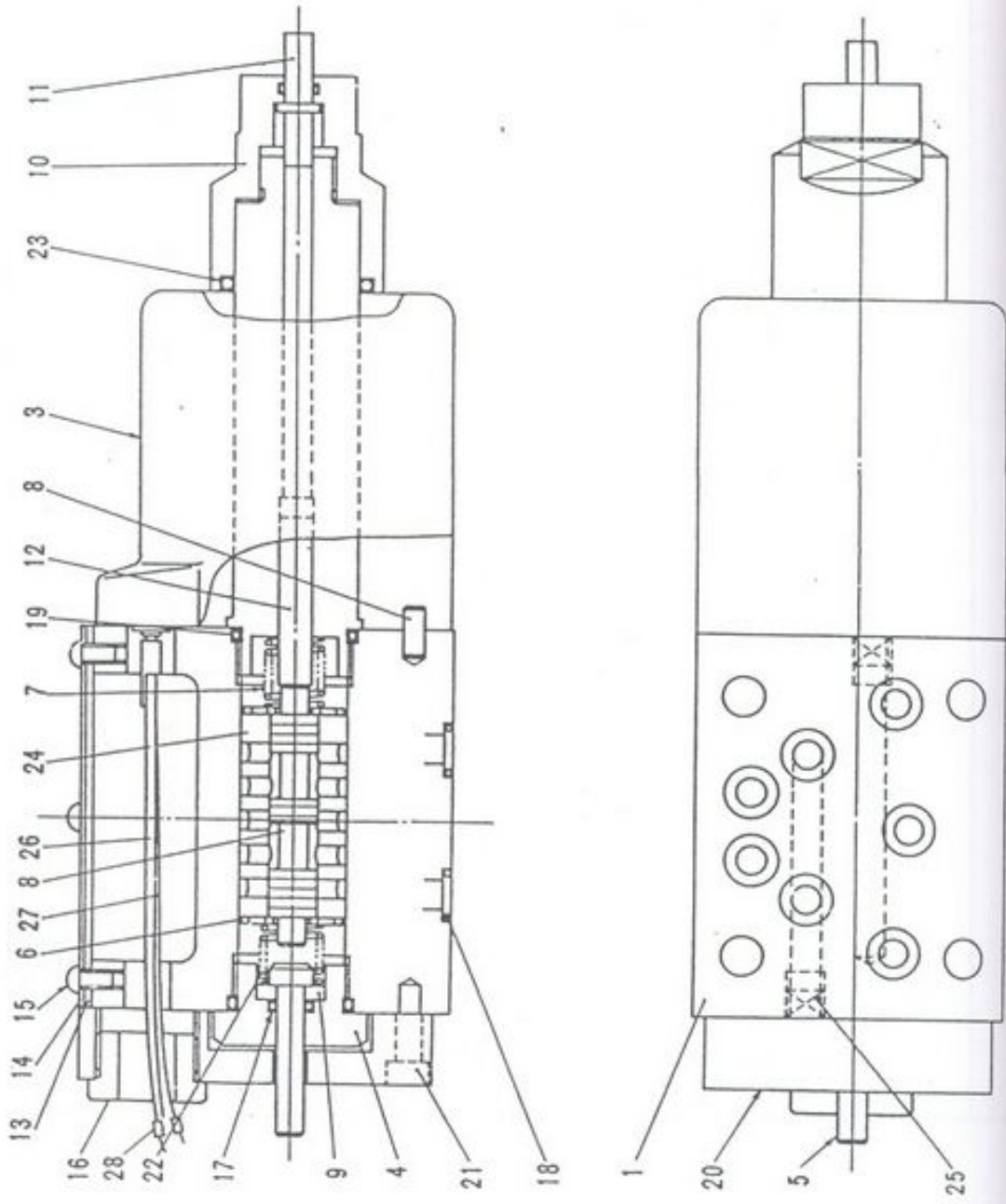
ЗАПЧАСТИ ДЛЯ БЕТОННАСОСОВ

+79180710333

MEMO



호	부품번호
0	HH957950
1	HH957951
2	HH957952
3	HH957903
4	HH957904
5	HH957905
6	HH957906
7	HH957907
8	HH957908
9	HH957909
10	HH957960
11	HH957961
12	HH957962
13	HH957913
14	HH957914
15	JA 112026
16	HH957916
17	JC 812004
18	JC 812006
19	JC 812020
20	HH957921
21	JA 612036
22	HH957923
23	JC 812026
24	HH957975
25	HH957976
26	HH957929
27	HH957930
28	HH688217



SHI HH957950

솔레노이드 밸브
SOLENOID VALVE

REV. No. 0
SHEET No. 0.1.C

IMPORTANT

SHI HH9



ЗАПЧАСТИ ДЛЯ БЕТОННАСОСОВ
+79180710333

부품번호	부품명칭	수량	호환성	기계번호	비고
HH957950	솔레노이드 밸브 조립품 Solenoid Valve Ass'y	1Set			
HH957951	본체 Proper	1			
HH957952	스풀 Spool	1			
HH957903	전자석 Magnets	1			
HH957904	플러그 Plug	1			
HH957905	푸시 핀 Push Pin (A)	1			
HH957906	스프링 시트 Spring Seat	2			
HH957907	스프링 Spring (A)	1			
HH957908	핀 Pin	1			
HH957909	O-링 리테이너 O-Ring Retainer	1			
HH957960	캡 Cap	1			
HH957961	푸시 핀 Push Pin (B)	1			
HH957962	피스 Piece	1			
HH957913	패킹 Packing	1			
HH957914	명판 Name Plate	1			
JA112026	남비 작은나사 Screw	4			M4×8 JIS B1111
HH957916	취출구 Take-out Port	1			
JC812004	O-링 O-Ring	2			P6 JIS B2401
JC812006	O-링 O-Ring	7			P8 JIS B2401
JC812020	O-링 O-Ring	2			P22 JIS B2401
HH957921	카바 Cover	1			
JA612036	볼트 Bolt	4			M5×16 JIS B1176
HH957923	스프링 Spring (B)	1			
JC812026	O-링 O-Ring	1			P26 JIS B2401
HH957975	바렐 Barrel	1			
HH957976	플러그 Plug	2			1/16
HH957929	비닐 코드 Vinyl Cord	1			
HH957930	비닐 코드 Vinyl Cord	1			
HH688217	터미널 Terminal	2			

25
CONSTANT

HI

HH957950

솔레노이드 밸브
SOLENOID VALVE

-179-

REV.No.

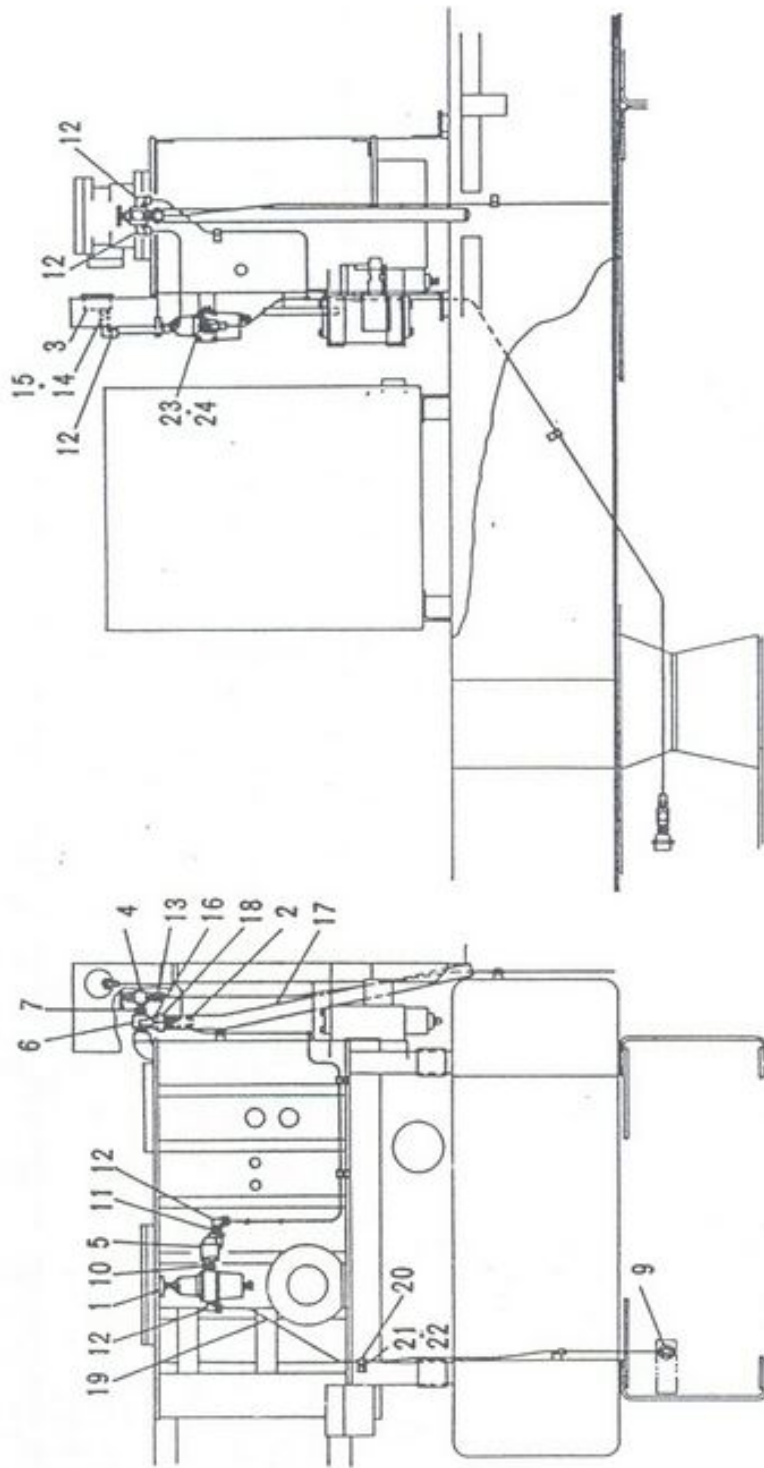
0

SHEET.No. 8-16

8



ЗАПЧАСТИ ДЛЯ БЕТОННАСОСОВ
+79180710333



번호	부품명
1	HH
2	HH
3	HH
4	HH
5	HH
6	HH
7	JB
8	JB
9	KA
10	JB
11	JB
12	KA
13	KA
14	HH
15	HH
16	HH
17	HH
18	HH
19	HH
20	HH
21	JB
22	JB
23	JB
24	JB

중요
IMPORTANT

SHI HH988900

공기 배관
AIR PIPING

-180-

REV. No. 0
SHEET No. 8-17

SHI



ЗАПЧАСТИ ДЛЯ БЕТОННОПОСОСОВ
+79180710333

1	부품 번호	부품 명칭	수량	호환성	기계 번호	비고
1	HH808901	레귤레이터 밸브 Regulator Valve	1			
2	HH808902	안전 밸브 Safety Valve	1			
3	HH958903	압력 게이지 Pressure Gauge	1			
4	HH808904	스톱 밸브 Stop Valve	1			
5	HH808903	체크 밸브 Check Valve	1			
6	HH888906	조인트 Joint	1			
7	JB 942002	니플 Nipple	2			1/4 JIS B2301
8	JB 912402	티 Tee	1			1/4 JIS B2301
9	KA171002	볼트 Bolt	1			ST-PA-1/4
10	JB 942101	니플 Nipple	1			3/8×1/4 JIS B2301
11	JB 942202	부싱 Bushing	1			3/8×1/4 JIS B2301
12	KA541005	엘보우 니플 Elbow Nipple	5			KLN8-PT1/4
13	KA521005	콘넥터 Connector	2			KC8-PT1/4
14	HH665833	아답터 Adapter	1			
15	HH664409	패킹 Packing	1			
16	HH888926	조인트 Joint	1			
17	HH868923	호스 Hose	1			
18	HH682821	호스 밴드 Hose Band	1			
19	HH988919	파이프 Pipe	1			
20	HH703475	파이프 리테이너 Pipe Retainer	6			
21	JB 112046	볼트 Bolt	6			M8×12 JIS B1180
22	JB 612011	스프링 와셔 Spring Washer	6			8 JIS B1251
23	JB 112061	볼트 Bolt	2			M6×16 JIS B1251
24	JB 612009	스프링 와셔 Spring Washer	2			6 JIS B1251

중
IMPORTANT

SHI

HH988900

공기 배관
AIR PIPING

8

REV.No.

0

SHEET No 8-17

REV.No.

0

SHEET No. 8-17



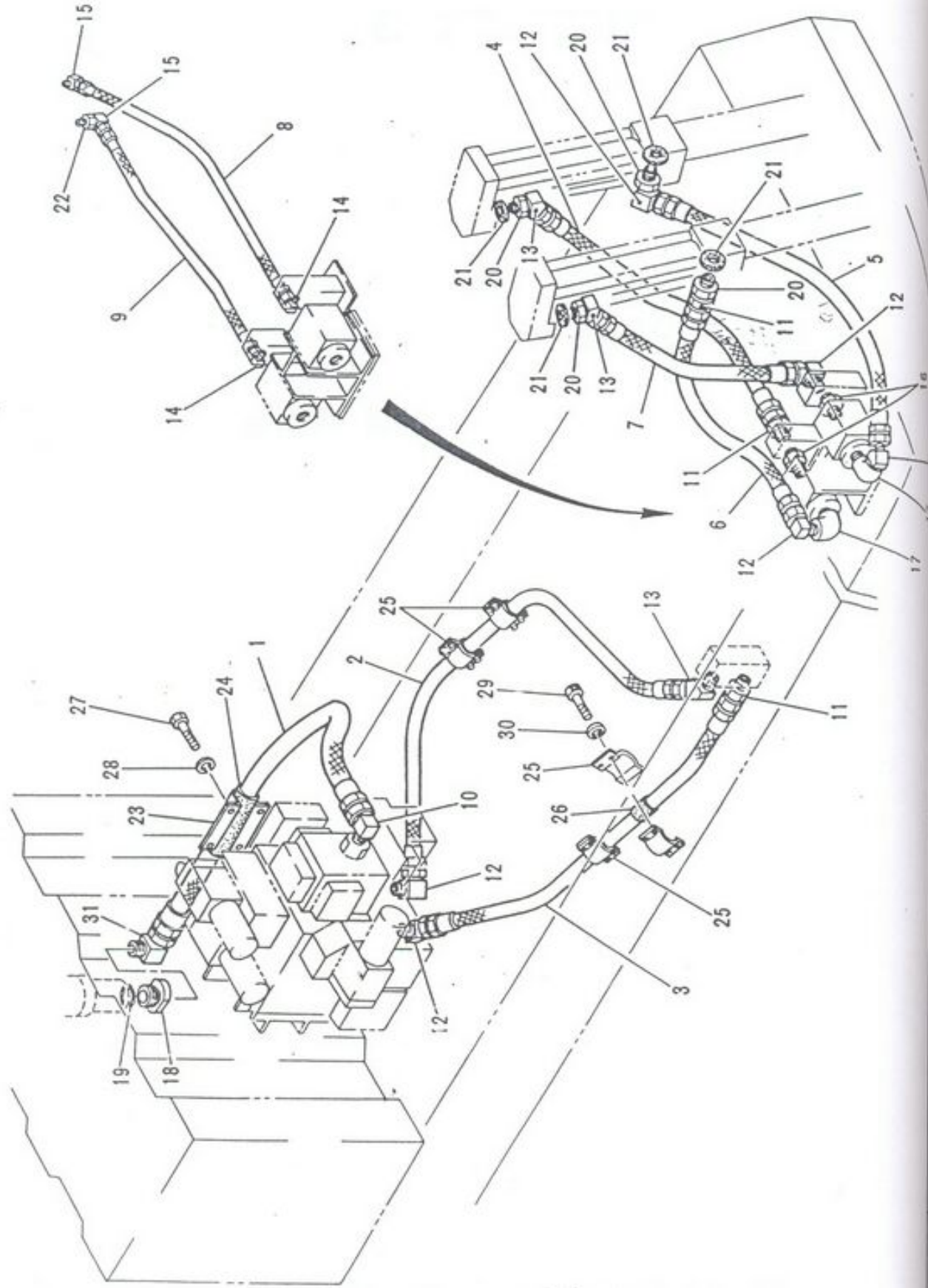
ЗАПЧАСТИ ДЛЯ БЕТОННОКАЛОСОВ
+79180710333

SECTION 9

OIL PIPING

오일 파이핑

三星重工業株式會社



번호	부품명
1	HH683
2	HH953
3	HH983
4	HH583
5	HH606
6	HH733
7	HH613
8	HH693
9	HH606
10	HH578
11	HH583
12	HH544
13	HH583
14	HH603
15	HH783
16	KA161
17	KA131
18	HH88
19	JC 822
20	HH603
21	JA 391
22	HH803
23	HH883
24	HH883
25	HH863
26	HH703
27	JA 612
28	JB 612
29	JA 612
30	JB 612
31	HH866

SHI HH983000

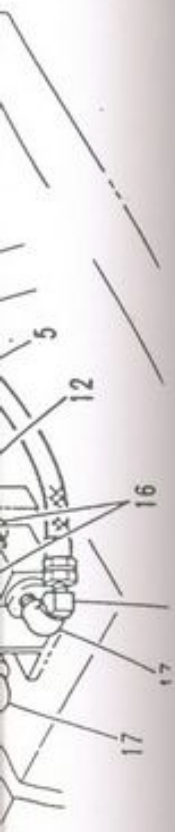
밸브 배관
VALVE HYDRAULIC PIPING

REV. No. 0
SHEET No. 0-1

SHI HI



ЗАПЧАСТИ ДЛЯ БЕТОННАСОСОВ
+79180710333



1	부품번호	부품명칭	수량	호환성	기재번호	비고
1	HH683124	호스 Hose	1			25A X 1200
2	HH953003	호스 Hose	1			20 X 1650
3	HH983002	호스 Hose	1			20 X 1450
4	HH583027	호스 Hose	1			20 X 810
5	HH606405	호스 Hose	1			20 X 1000
6	HH733052	호스 Hose	1			20 X 670
7	HH613025	호스 Hose	1			20 X 500
8	HH693207	호스 Hose	1			20 X 750
9	HH606406	호스 Hose	1			20 X 650
10	HH578805	엘보우 Elbow	1			90°
11	HH583011	아답터 Adapter	3			
12	HH544903	엘보우 Elbow	5			90°
13	HH583073	엘보우 Elbow	4			45°
14	HH603409	엘보우 Elbow	2			90°
15	HH783214	엘보우 Elbow	2			90°
16	KA161004	니플 Nipple	2			
17	KA131004	엘보우 Elbow	2			
18	HH883025	아답터 Adapter	1			
19	JC822007	O-링 O-Ring	1			G55JIS B2401
20	HH603373	아답터 Adapter	4			
21	JA391605	게스킷 Gasket	4			
22	HH803514	아답터 Adapter	1			
23	HH883017	호스 클램프 Hose Clamp	1			
24	HH883018	고무 세트 Rubber Seat	1			
25	HH863051	호스 클램프 Hose Clamp	4			
26	HH703026	고무 세트 Rubber Seat	4			
27	JA612033	볼트 Bolt	4			M10 X 14 JIS B1176
28	JB612012	스프링 와셔 Spring Washer	4			10 JIS B1251
29	JA612051	볼트 Bolt	16			M8 X 20 JIS B1176
30	JB612011	스프링 와셔 Spring Washer	16			8 JIS B1251
31	HH866806	엘보우 Elbow	1			90°

RESISTANT

HHI HH983000

밸브 배관

VALVE HYDRAULIC PIPING

- 185 -

REV.No. 0

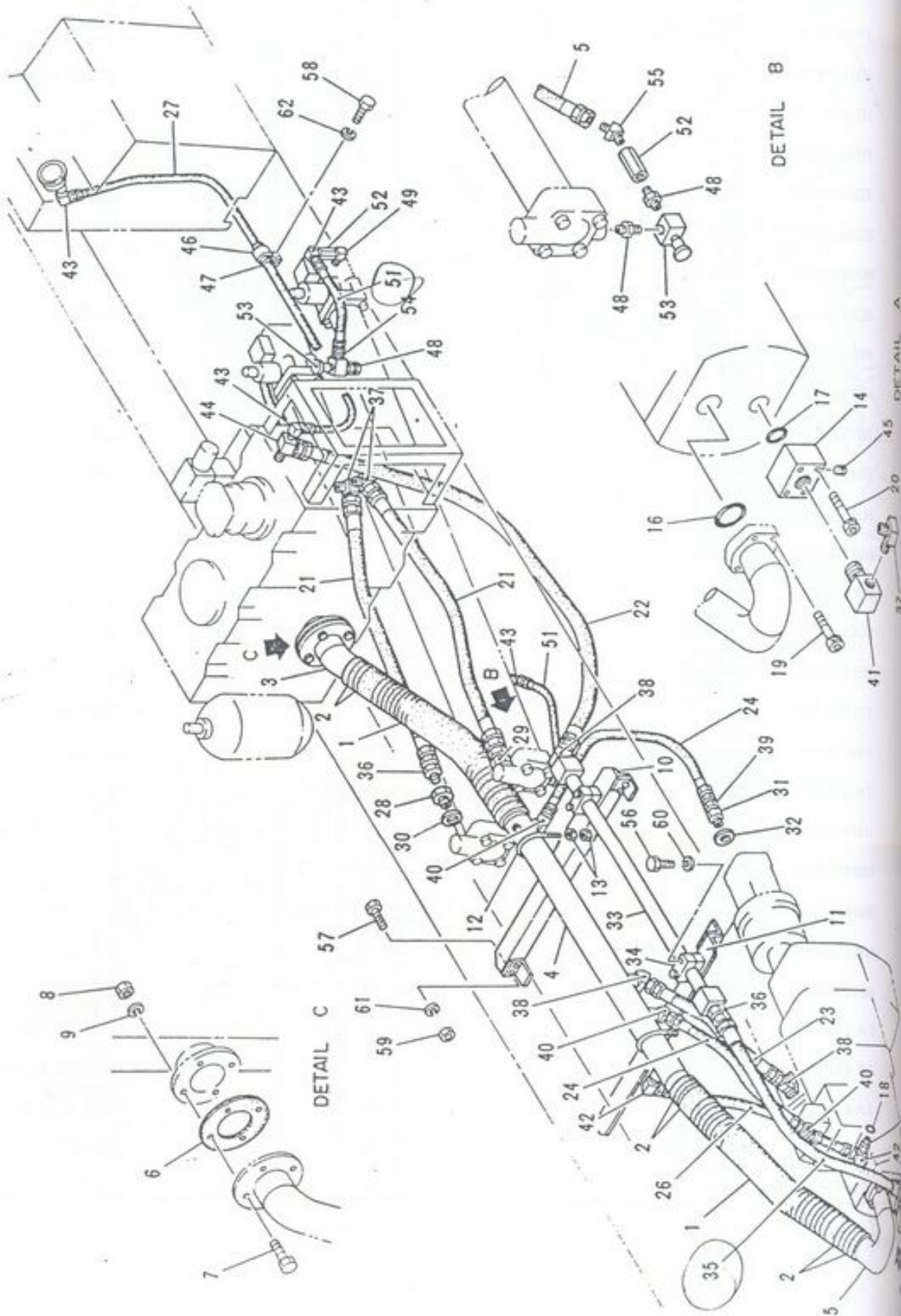
SHEET.No. 9-1

9



ЗАПЧАСТИ ДЛЯ БЕТОННОГОСЛОВ

+79180710333



번호	부품명
1	HH8631
2	HH6631
3	HH9831
4	HH9831
5	HH9531
6	HH8631
7	JB 1122
8	JB 2120
9	JB 6120
10	HH9831
11	HH9831
12	JM1618
13	HH8422
14	HH9531
15	HH9531
16	JC 8220
17	JC 8220
18	JC 8120
19	JA 6120
20	JA 6120
21	HH8831
22	HH8631
23	HH6729
24	HH6560
26	HH9531
27	HH9531
28	HH9575
29	HH8531
30	HH6631
31	HH7030
32	KA3916

SHI HH983100

메인 오일 파이핑
MAIN HYDRAULIC PIPING

REV. No. 0

IMPORTANT

SHI HH



ЗАПЧАСТИ ДЛЯ БЕТОННАСОСОВ
+79180710333

부품 번호	부품 명 칭	수 량	호환성	기 계 번 호	비 고
HH863163	호스 Hose	2			
HH663105	호스 밴드 Hose Band	8			
HH983103	흡입관 Inhalation Hose	1			
HH983104	흡입관 Inhalation Hose	1			
HH953102	흡입관 Inhalation Hose	1			
HH863159	패킹 Packing	1			
JB 112226	볼트 Bolt	4			M16×50 JIS B1180
JB 212017	너트 Nut	4			M16 JIS B1181
JB 612015	스프링 와셔 Spring Washer	4			16 JIS B1251
HH983110	서포트 Support	1			
HH983111	서포트 Support	1			
JM161801	U-볼트 U-Bolt	2	✓		80 JIS F3022
HH842248	하드 록 너트 Hard Rock Nut	4			M12
HH953103	플랜지 Flange	1			
HH953104	아답터 Adapter	1			
JC822010	O-링 O-Ring	1			G70 JIS B2401
JC822004	O-링 O-Ring	1			G40 JIS B2401
JC812023	O-링 O-Ring	1			P24 JIS B2401
JA612097	볼트 Bolt	4			M12×35 JIS B1176
JA612187	볼트 Bolt	4			M12×75 JIS B1176
HH883102	호스 Hose	2			32A×1250
HH863101	호스 Hose	1			32A×1100
HH672917	호스 Hose	1			32A×610
HH656024	호스 Hose	2			20A×130
HH953125	호스 Hose	1			20A×100
HH953126	호스 Hose	1			8A×2200
HH957511	아답터 Adapter	1			
HH853130	아답터 Adapter	1			
HH663112	패킹 Packing	2			
HH703009	아답터 Adapter	1			
KA391606	개스킷 Gasket	1			



HI HH983100

메인 오일 파이핑
MAIN HYDRAULIC PIPING



번호	부품번호	부품명칭	수량	호환성	기계번호	비
33	HH983133	토출관 Pipe	1			
34	HH983134	서포트 Support	2			
35	HH983135	호스 Hose	1			32A
36	HH593120	아답터 Adapter	2			
37	HH663115	엘보우 Elbow	3			90°
38	HH548204	엘보우 Elbow	3			45°
39	HH583036	아답터 Adapter	1			
40	HH583037	엘보우 Elbow	3			45°
41	HH953111	엘보우 Elbow	1			
42	HH544903	엘보우 Elbow	2			90°
43	HH603409	엘보우 Elbow	6			90°
44	HH703131	엘보우 Elbow	1			90°
45	KA172004	플러그 Plug	1			
46	HH663226	호스 클램프 Hose Clamp	1			
47	HH853166	라바 세트 Rubber Seat	1			
48	KA161001	니플 Nipple	6			
49	HH953166	엘보우 Elbow	2			
51	HH953167	호스 Hose	4			
52	HH863331	체크 밸브 Check Valve	4			
53	HH594406	스톱 밸브 Stop Valve	4			
54	HH583532	아답터 Adapter	2			
55	HH593055	엘보우 Elbow	2			45°
56	JB 112224	볼트 Bolt	4			M12×50 JIS B118
57	JB 112106	볼트 Bolt	8			M10×25 JIS B118
58	JB 112046	볼트 Bolt	1			M8×12 JIS B118
59	JB 212014	너트 Nut	8			M10 JIS B
60	JB 612013	스프링 와셔 Spring Washer	4			12 JIS B
61	JB 612012	스프링 와셔 Spring Washer	8			10 JIS B
62	JB 612011	스프링 와셔 Spring Washer	1			8 JIS B

注 意
IMPORTANT

SHI HH983100

메인 오일 파이핑
MAIN HYDRAULIC PIPING

-188-

REV.No. 0

CHEET No. 0.2



ЗАПЧАСТИ ДЛЯ ГИДРАВЛИЧЕСКОГО

+79180710333

MEMO

비 고

32A

90°

45°

45°

90°

90°

90°

45°

M12×50
JIS B1180

M10×25
JIS B1180

M8×12
JIS B1180

M10 JIS B1

12 JIS B125

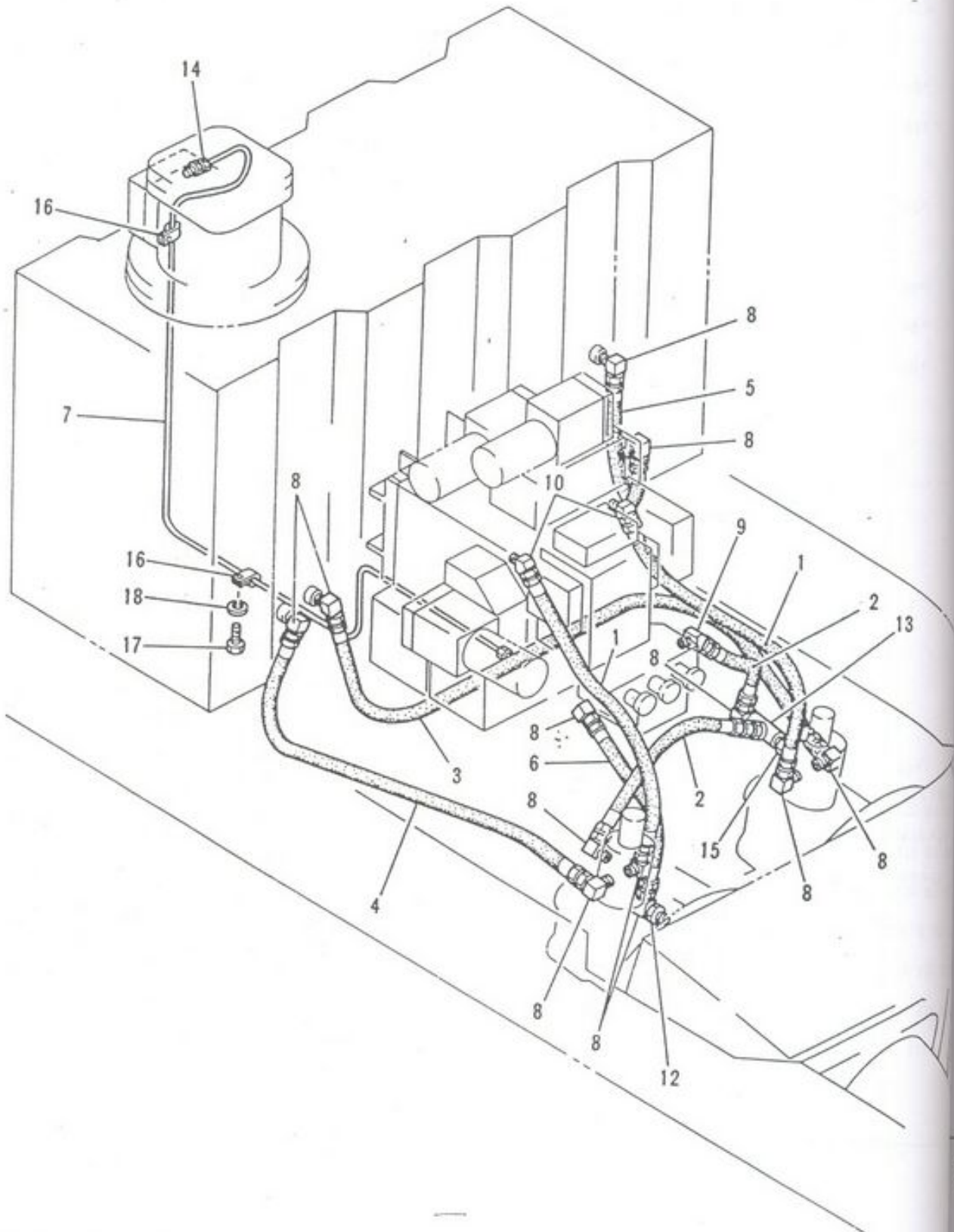
10 JIS B125

8 JIS B1251

0



번호	부
1	F
2	F
3	F
4	
5	H
6	H
7	H
8	H
9	H
10	H
12	K
13	K
14	K
15	K
16	H
17	J
18	J



注意
IMPORTANT

SHI HH983200

컨트롤 오일 파이핑
CONTROL, HYDRAULIC PIPING

REV.No. 0

SHEET No. 0-2



SHI PNEUMATIC OIL SEPARATOR

+79180710333

1	부품번호	부품명칭	수량	호환성	기계번호	비고
	HH603432	호스 Hose	2			8A X 500
	HH683201	호스 Hose	2			8A X 300
	HH863482	호스 Hose	1			8A X 800
	HH775826	호스 Hose	1			8A X 650
	HH593209	호스 Hose	1			8A X 380
	HH869533	호스 Hose	1			8A X 450
	HH883211	동관 Copper Pipe	1			
	HH603409	엘보우 Elbow	12			90°
	HH593055	엘보우 Elbow	1			45°
	HH883220	엘보우 Elbow	2			45°
	KA151001	부싱 Bushing	1			
	KA121001	티 Tee	1			1/4
	KA521005	커넥터 Connector	1			KC8-PT1/4
	KA161001	니플 Nipple	1			1/4
	HH703475	파이프 리테이너 Pipe Retainer	2			
	JB 112046	볼트 Bolt	2			M8 x 12 JIS B1180
	JB 612011	스프링 와셔 Spring Washer	2			8 JIS B1181

IMPORTANT

9

SHI

HH983200

컨트롤 오일 파이프
CONTROL HYDRAULIC PIPING

- 191 -

REV.No.

0

SHEET.No. 9-3

9



ЗАПЧАСТИ ДЛЯ БЕТОННОРАБОТОС

+79180710333

번호	부품번호	부품명칭	수량	호환성	기계번호	비고
1	HH586051	호스 Hose 15A X 180	3			
2	HH613010	호스 Hose X 620	1			
3	HH613016	호스 Hose X 535	1			
4	HH983304	호스 Hose X 1300	1			
5	HH863351	호스 Hose X 650	1			
9	HH583033	아답터 Adapter	2			
10	HH578827	엘보우 Elbow	10			90°
11	HH593307	엘보우 Elbow	2			45°
12	KA151003	부싱 Bushing	2			3/4 x 1/2
13	HH983313	동관 Copper Pipe	1			10A
14	HH983314	동관 Copper Pipe	1			10A
15	HH983315	스페이서 Spacer	1			
16	KA131001	엘보우 Elbow	1			1/4
17	HH863330	튜브 클램프 Tube Clamp	8			
18	HH703307	아답터 Adapter	1			
19	KA521002	콘넥터 Connector	1			KC6-PT1/8
20	KA521003	콘넥터 Connector	1			KC6-PT1/4
21	HH883319	파이프 Pipe	1			
22	HH614408	콘넥터 Connector	2			
23	HH614409	너트 Nut	2			
24	HH614410	니플 Nipple	2			
25	HH883323	파이프 Pipe	1			
26	HH668454	리테이너 Retainer	3			
27	HH584426	리테이너 Retainer	3			
28	HH723319	링크 레버 Link Lever	1			
29	HH683313	볼 조인트 Ball Joint	2			
30	HH983330	로드 Rod	1			
31	HH803308	레버 Lever	1			
32	HH803311	링크 핀 Link Pin	1			
33	JB 333503	손잡이 Grip	1			32 JIS B2603
34	HH953336	힌지 Hinge	1			



중요
IMPORTANT

SHI

HH983300

교반용 오일 배관
AGITATING HYDRAULIC PIPING

REV.No. 0



번호	부품번호	부품명칭	수량	호환성	기재번호	비
35	JA 612066	볼트 Bolt	4			M10×25 JIS B1176
36	JB 612012	스프링 와셔 Spring Washer	5			10 JIS B1176
37	JB 212013	너트 Nut	4			M8 JIS B1176
38	JB 612011	스프링 와셔 Spring Washer	2			8 JIS B1176
39	JA 112052	남비 작은나사 Screw	4			M6×12 JIS B1111
40	JB 612009	스프링 와셔 Spring Washer	4			6 JIS B1176
41	JA 112049	남비 작은나사 Screw	3			M4×0.7 JIS B1111
42	JB 212014	너트 Nut	1			M10 JIS B1176
43	HH983343	라바 세트 Rubber Seat	1			

注 意
IMPORTANT

SHI

HH983300

교반용 오일 배관

AGITATING HYDRAULIC PIPING

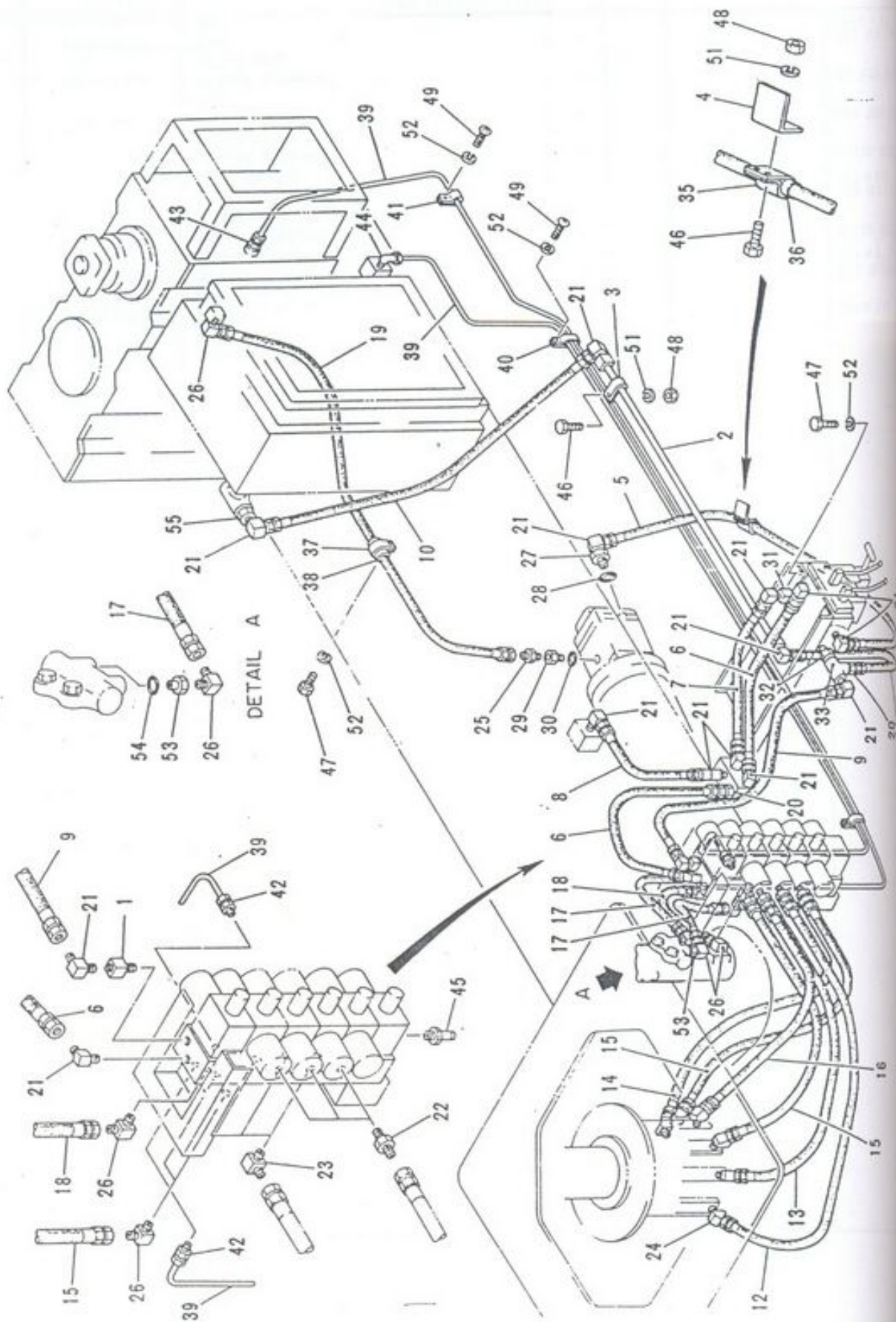
-194-

REV.No. 0



ЗАПЧАСТИ ДЛЯ БЕТОННАСОСОВ

+79180710333



번호	부품명
1	HH
2	HH
3	4H
4	HH
5	HH
6	HH
7	HH
8	HH
9	HH
10	HH
11	HH
12	HH
13	HH
14	HH
15	HH
16	HH
17	HH
18	HH
19	HH
20	HH
21	HH
22	HH
23	HH
24	HH
25	HH
26	HH
27	HH
28	KA
29	HH
30	JC
31	HH

注意
IMPORTANT

SHI HH983400

턴테이블 오일 파이프
TURNTABLE HYDRAULIC PIPING

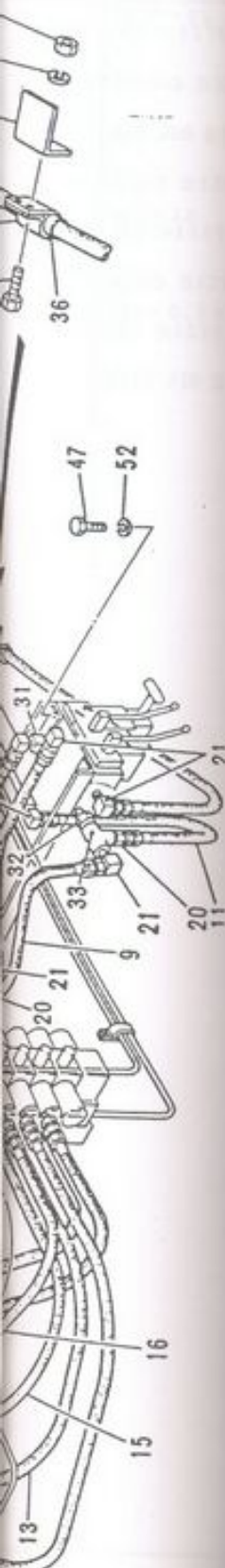
- 196 -

REV. No. 0
SHEET N. O.R.

SHI



ЗАПЧАСТИ ДЛЯ БЕТОННАСОСОВ
+79180710333



번호	부품번호	부품명칭	수량	호환성	기계번호	비고
1	HH983401	조인트 Joint	1			
2	HH983402	파이프 Pipe	1			
3	HH983403	튜브 클램프 Tube Clamp	2			
4	HH983404	클램프 Clamp	1			
5	HH883401	호스 Hose 15X1100	1			15X1100
6	HH983406	호스 Hose 15X1100	2			15X1100
7	HH983407	호스 Hose 15X600	1			15X600
8	HH983408	호스 Hose 15X600	1			15X600
9	HH983409	호스 Hose 15X450	1			15X450
10	HH863371	호스 Hose 15X900	1			15X900
11	HH953313	호스 Hose 15X1100	1			15X1100
12	HH883406	호스 Hose 15X650	1			15X650
13	HH883407	호스 Hose 10A X 1250	1			10A X 1250
14	HH863478	호스 Hose 10A X 1150	1			10A X 1150
15	HH593203	호스 Hose 10A X 1050	2			10A X 1050
16	HH863480	호스 Hose 10A X 1000	1			10A X 1000
17	HH593208	호스 Hose 10A X 850	2			10A X 850
18	HH593207	호스 Hose 8A X 1100	1			8A X 1100
19	HH733411	호스 Hose 8A X 550	1			8A X 550
20	HH583033	아답터 Adapter	2			8A X 1850
21	HH578827	엘보우 Elbow	14			90°
22	HH544911	아답터 Adapter	3			
23	HH544916	엘보우 Elbow	3			90°
24	HH578833	엘보우 Elbow	6			45°
25	HH583532	아답터 Adapter	1			
26	HH603409	엘보우 Elbow	7			90°
27	HH543009	아답터 Adapter	1			
28	KA391604	개스킷 Gasket	1			
29	HH860753	조인트 Joint	1			
30	JC812014	O-링 O-Ring	1			
31	HH863475	아답터 Adapter	1			P14 JIS B2401

IMPORTANT

REV. No. 0
SHI

HH983400

턴테이블 오일 파이핑
TURNTABLE HYDRAULIC PIPING

REV. No. 0



ЗАПЧАСТИ ДЛЯ БЕТОННОГОСООЗ

+79180710333

번호	부품번호	부품명칭	수량	호환성	기계번호	비고
32	KA161003	니플 Nipple	1			
33	KA121003	티 Tee	1			1/2
35	HH883435	호스 클램프 Hose Clamp	1			
36	HH983436	라바 세트 Rubber Seat	1			
37	HH663226	클램프 Clamp	1			
38	HH983438	라바 세트 Rubber Seat	1			
39	HH983439	동관 Copper Pipe	2			
40	HH665684	서포트 Support	3			
41	HH703475	서포트 Support	2			
42	KA521004	콘넥터 Connector	2			8-PT1/8
43	KA521005	콘넥터 Connector	1			8-PT1/4
44	KA541005	엘보우 니플 Elbow Nipple	1			8-PT1/4
45	HH899010	커플링 Coupling	1			
46	JB 112134	볼트 Bolt	10			M10×30 JIS B1180
47	JB 112082	볼트 Bolt	5			M8×20 JIS B1180
48	JB 212014	너트 Nut	10			M10 JIS B
49	JA 112053	납비 작은나사 Screw	5			M8×12 JIS B1111
51	JB 612012	스프링 와셔 Spring Washer	10			10 JIS B12
52	JB 612011	스프링 와셔 Spring Washer	10			8 JIS B12
53	HH953403	아답터 Adapter	2			PF1/2-PT
54	JC 812017	O-링 O-Ring	2			P18 JIS B
55	KA151010	부싱 Bushing	1			1×1/2

注意
IMPORTANT

SHI

HH983400

턴테이블 오일 파이핑
TURNABLE HYDRAULIC PIPING

-198-

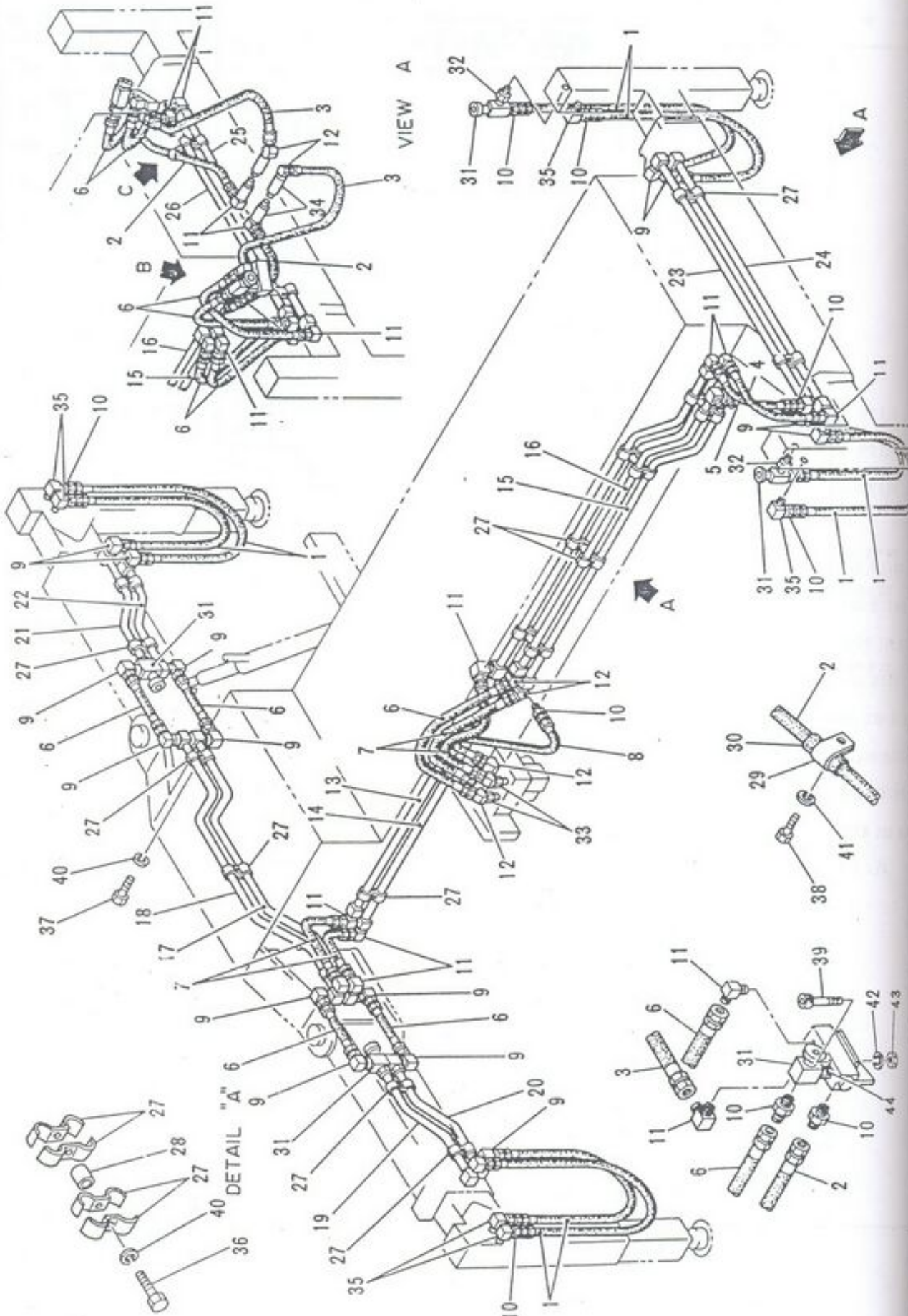
REV.No. 0

SHEET No. 9-5



SHI MACHINERY CO., LTD. TEL: 02-2600-0000

+79180710333



번호	부품명
1	HH606
2	HH713
3	HH863
4	HH606
5	HH643
6	HH593
7	HH603
8	HH869
9	HH983
10	HH583
11	HH603
12	HH593
13	HH983
14	HH983
15	HH983
16	HH983
17	HH983
18	HH983
19	HH983
20	HH983
21	HH983
22	HH983
23	HH983
24	HH983
25	HH783
26	HH783
27	HH863
28	HH953
29	HH663
30	HH883
31	HH594

SHI HH983500

아우트리거의 배관
OUTRIGGER HYDRAULIC PIPING

REV.No. 0
SHEET No. 9-6

SHI HH

IMPORTANT



1	부품번호	부품명칭	수량	호환성	기재번호	비고
	HH606411	호스 Hose 8A X 1200 (4피트)	8			8A X 1200 (4피트)
	HH713258	호스 Hose X 1500	2			8A X 1500
	HH863483	호스 Hose X 900	2			8A X 900
	HH606406	호스 Hose X 650	1			8A X 650
	HH643746	호스 Hose X 600	1			8A X 600
	HH593207	호스 Hose X 550	11			8A X 550
	HH603432	호스 Hose X 500	4			8A X 500
	HH869533	호스 Hose X 450	1			8A X 450
	HH983509	엘보우 Elbow	16			
	HH583532	아답터 Adapter	14			
	HH603409	엘보우 Elbow	22			90°
	HH593055	엘보우 Elbow	8			45°
	HH983513	파이프 Pipe	1			
	HH983514	파이프 Pipe	1			
	HH983515	파이프 Pipe	1			
	HH983516	파이프 Pipe	1			
	HH983517	파이프 Pipe	1			
	HH983518	파이프 Pipe	1			
	HH983519	파이프 Pipe	1			
	HH983520	파이프 Pipe	1			
	HH983521	파이프 Pipe	1			
	HH983522	파이프 Pipe	1			
	HH983523	파이프 Pipe	1			
	HH983524	파이프 Pipe	1			
	HH783521	파이프 Pipe	1			
	HH783562	파이프 Pipe	1			
	HH863525	튜브 클램프 Tube Clamp	40			
	HH953529	클램프 세트 Clamp Seat	6			
	HH663226	클램프 Clamp	2			
	HH883020	라바 세트 Rubber Seat	1			
	HH594406	스톱 밸브 Stopper Valve	6			

IMPORTANT

HI

HH983500

아우트리거의 배관

OUTRIGGER HYDRAULIC PIPING

-201-

REV.No. 0

SHEET.No. 9-6

9



ЗАПЧАСТИ ДЛЯ БЕТОННАСОСОВ
+79180710333

번 호	부 품 번 호	부 품 명 칭	수 량	호 환 성	기 계 번 호	비 고
32	KA161001	니플 Nipple	2			
33	HH803514	아답터 Adapter	2			
34	HH783542	아답터 Adapter	4			
35	HH983535	엘보우 Elbow	6			
36	JB 112257	볼트 Bolt	6			M10×60 JIS B1180
37	JB 112134	볼트 Bolt	8			M10×30 JIS B1180
38	JB 112046	볼트 Bolt	2			M8×12 JIS B1180
39	JA 612127	볼트 Bolt	6			M6×50 JIS B1176
40	JB 612012	스프링 와셔 Spring Washer	14			10 JIS B121
41	JB 612011	스프링 와셔 Spring Washer	2			8 JIS B121
42	JB 612009	스프링 와셔 Spring Washer	6			6 JIS B121
43	JB 212011	너트 Nut	6			M6 JIS B11
44	HH953524	니플 Nipple	2			

注 意
IMPORTANT

SHI

HH983500

아우트리거의 배관
OUTRIGGER HYDRAULIC PIPING

202

REV.No

0



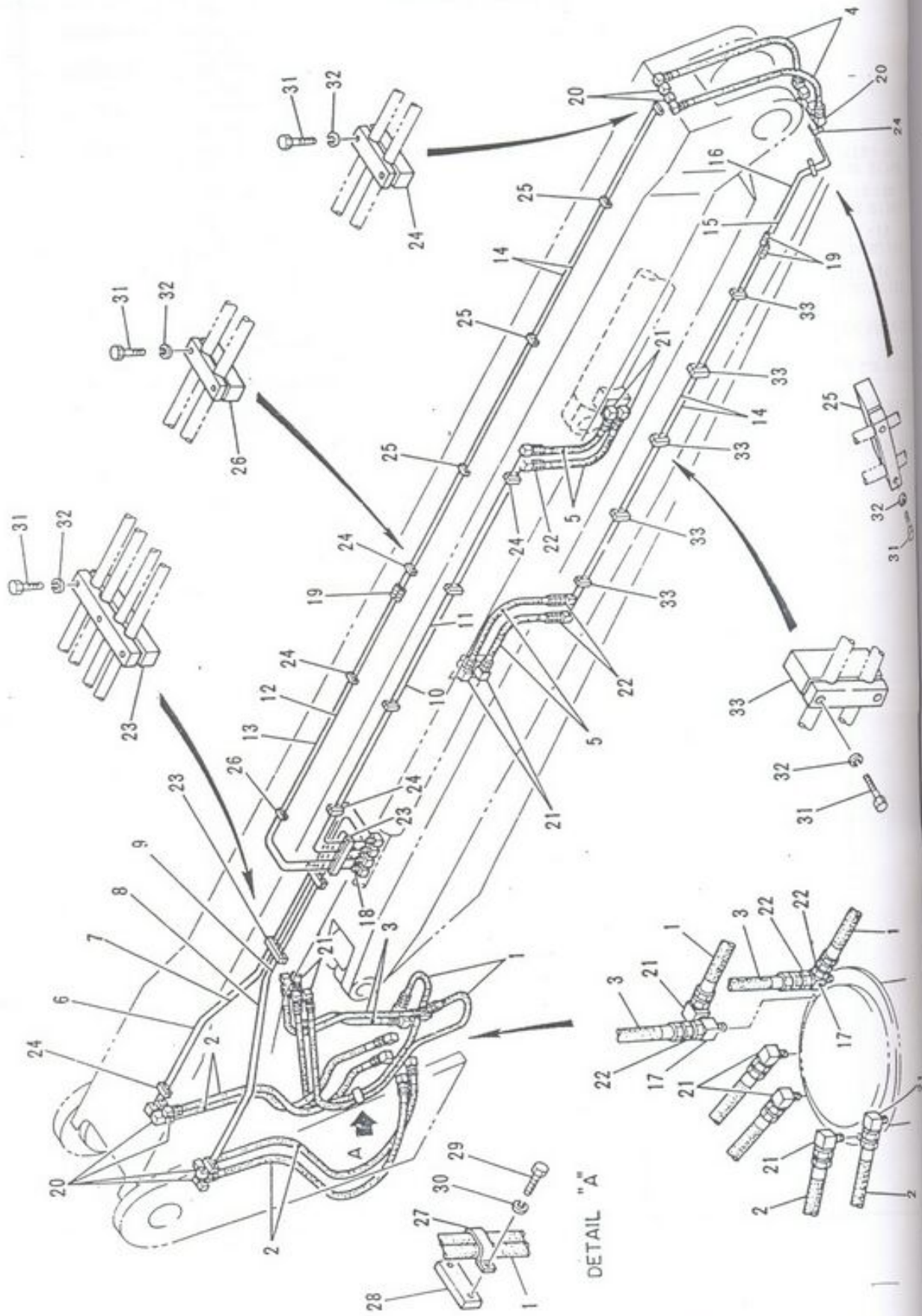
SHI

+79180710333

SHI HH986700

배관
BOOM HYDRAULIC PIPING

REV. No. 0
SUCC. No. 0.7



번호	부품명
1	HH864
2	HH864
3	HH984
4	HH984
5	HH864
6	HH984
7	HH984
8	HH984
9	HH984
10	HH984
11	HH984
12	HH984
13	HH984
14	HH984
15	HH984
16	HH984
17	HH984
18	KA3
19	KA3
20	HH7
21	HH5
22	HH5
23	HH7
24	HH7
25	HH8
26	HH9
27	HH7
28	HH7
29	JB
30	JB
31	JB

IMPORTANT

SHI



SHI HYDRAULIC OIL SETONHACOLOR

+79180710333

부품번호	부품명칭	수량	호환성	기재번호	비고
HH866701	호스 Hose 10A X1450	2			10A X1450
HH866735	호스 Hose X1100	4			10A X1100
HH986703	호스 Hose X 800	2			10A X 800
HH986704	호스 Hose X 1200	2			10A X1200
HH863481	호스 Hose X 600	4			10A X600
HH986706	파이프 Pipe	1			
HH986707	파이프 Pipe	1			
HH986708	파이프 Pipe	1			
HH986709	파이프 Pipe	1			
HH986710	파이프 Pipe	1			
HH986711	파이프 Pipe	1			
HH986712	파이프 Pipe	1			
HH986713	파이프 Pipe	1			
HH986714	파이프 Pipe	4			
HH986715	파이프 Pipe	1			
HH986716	파이프 Pipe	1			
HH986717	아답터 Adapter	2			
KA321008	콘넥터 Connector	4			
KA311005	유니온 Union	4			
HH736721	엘보우 Elbow	8			90°
HH544916	엘보우 Elbow	13			90°
HH544911	아답터 Adapter	7			
HH736737	서포트 Support	3			
HH736736	서포트 Support	9			
HH886727	서포트 Support	4			
HH986726	서포트 Support	3			
HH736730	클램프 Clamp	1			
HH736731	클램프 서포트 Clamp Support	1			
JB 112046	볼트 Bolt	2			M8 x 12 JIS B1180
JB 612011	스프링 와셔 Spring Washer	2			8 JIS B1251
JB 112103	볼트 Bolt	51			M6 x 25 JIS B1180

중
IMPORTANT

HI

HH986700

품 배관

BOOM HYDRAULIC PIPING

REV.No.

0

SHEET No. 9-7

-205-



ЗАПЧАСТИ ДЛЯ БЕТОННОПОЛИМЕРНОГО

+79180710333

9

번 호	부 품 번 호	부 품 명 칭	수 량	호 환 성	기 계 번 호	비 2
32	JB 612009	스프링 와셔 Spring Washer	51			6 JIS B1250
33	HH866738	서포트 Support	5			

注 意
IMPORTANT

SHI

HH986700

붐 배관
BOOM HYDRAULIC PIPING

206

REV. No.

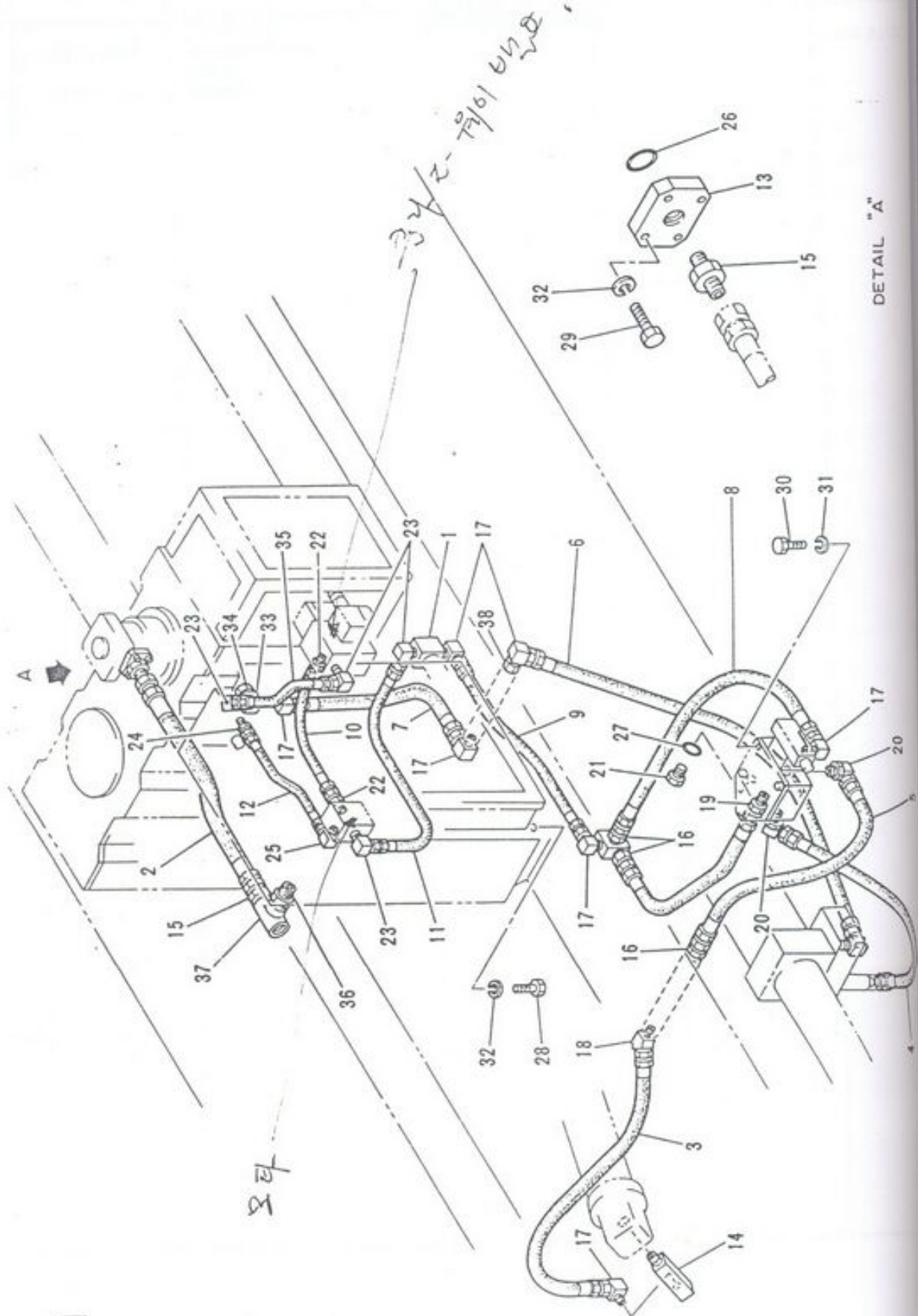
0



+79180710333

순번	부품명
1	HH986
2	HH650
3	HH610
4	HH550
5	HH880
6	HH980
7	HH670
8	HH670
9	HH950
10	HH860
11	HH730
12	HH860
13	HH950
14	HH660
15	HH580
16	HH580
17	HH540
18	HH580
19	HH940
20	HH940
21	HH940
22	HH580
23	HH550
24	HH580
25	HH600
26	JC820
27	JC810
28	JB110
29	JB110
30	JB110
31	JB610

DETAIL "A"



SHI HH986800

쿨러 오일 파이핑
COOLER HYDRAULIC PIPING

REV.No. 0

SHI



ЗАПЧАСТИ ДЛЯ БЕТОННОКОСОВ
+79180710333

DETAIL "A"



순	부품 번호	부품 명 칭	수 량	호환성	기계 번호	비 고
1	HH986801	아답터 Adapter	1			
2	HH656024	호스 Hose	1			25A X 1770
3	HH613028	호스 Hose	1			20A X 1000
4	HH583027	호스 Hose	1			20A X 810
5	HH886857	호스 Hose	1			20A X 950
6	HH986806	호스 Hose	1			20A X 1700
7	HH672922	호스 Hose	1			20A X 650
8	HH673505	호스 Hose	1			20A X 750
9	HH953125	호스 Hose	2			20A X 700
10	HH863351	호스 Hose	1			15A X 650
11	HH733367	호스 Hose	1			15A X 820
12	HH869534	호스 Hose	1			8A X 500
13	HH956803	플랜지 Flange	1			
14	HH663318	엘보우 Elbow	1			
15	HH583036	아답터 Adapter	2			
16	HH583011	아답터 Adapter	3			
17	HH544903	엘보우 Elbow	7			90°
18	HH583073	엘보우 Elbow	1			45°
19	HH946819	아답터 Adapter	1			
20	HH946822	엘보우 Elbow	2			90°
21	HH946843	플러그 Plug	1			
22	HH583033	아답터 Adapter	2			
23	HH578827	엘보우 Elbow	4			90°
24	HH583532	아답터 Adapter	1			
25	HH603409	엘보우 Elbow	1			90°
26	JC 822008	O-링 O-Ring	1			G60 JIS B2401
27	JC 812023	O-링 O-Ring	1			P24 JIS B2401
28	JB 112107	볼트 Bolt	4			M12 x 25 JIS B1180
29	JB 112195	볼트 Bolt	4			M12 x 40 JIS B1180
30	JB 112063	볼트 Bolt	8			M8 x 16 JIS B1180
31	JB 612011	스프링 와셔 Spring Washer	8			8 JIS B1251

IMPORTANT

SHI

HH986800

쿨러 오일 파이핑
COOLER HYDRAULIC PIPING

-209-

REV.No.

0

CHEFF.N. G. R



ЗАПЧАСТИ ДЛЯ БЕТОННАСОСОВ

+79180710333

9

번호	부품번호	부품명칭	수량	호환성	기계번호	비고
32	JB612013	스프링 와셔 Spring Washer	8			12 JIS B10
33	HH953301	아답터 Adapter	1			
34	KA171002	플러그 Plug	1			
35	HH986835	호스 Hose	1			15A
36	KA161005	니플 Nipple	1			
37	KA121005	티 Tee	1			
38	HH703361	아답터 Adapter	1			

注 意
IMPORTANT

SHI

HH986800

쿨러 오일 파이핑
COOLER HYDRAULIC PIPING

REV. No. 0

-210-



ЗАПЧАСТИ ДЛЯ БЕТОННАСОСОВ

+79180710333

SECTION 10

BOOM CONTROL

붐 컨트롤부

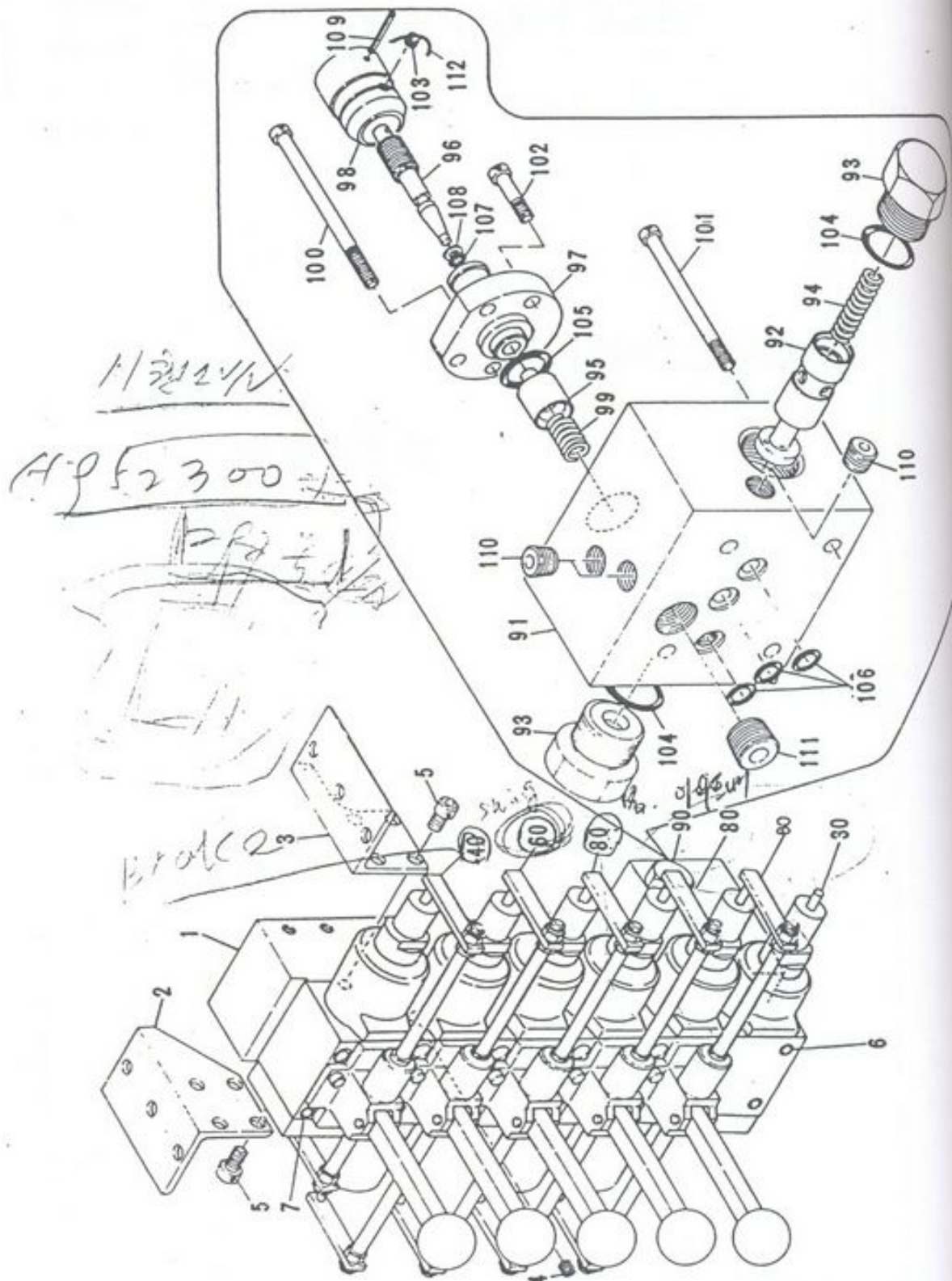
三星重工業株式會社



SHI HH957600

붐 솔레노이드 밸브
BOOM SOLENOID VALVE

REV. No. 0
SHEET No. 10



번호	부
9	H
1	H
2	H
3	H
4	H
5	J
6	J
7	J
39	H
40	H
60	H
80	H
90	H
91	H
92	H
93	H
94	H
95	H
96	H
97	H
98	H
99	H
100	H
101	H
102	J
103	H
104	J
105	J
106	J
107	J
108	J

IMPORTANT

SHI



ЗАПЧАСТИ ДЛЯ БЕТОННОСОСОВ
+79180710333

번호	부품번호	부품명칭	수량	호환성	기재번호	비고
	HH957600	붐 솔레노이드 밸브 조립품 Boom Solenoid Valve Ass'y	1 set			
1	HH887601	서브 플레이트 Sub Plate	1			
2	HH807602	브라켓 (1) Bracket (1)	1			
3	HH807603	브라켓 (2) Bracket (2)	1			
4	HH707604	오리피스 Orifice	1			
5	JA611039	볼트 Bolt	6			M10 × 16 JISB1176
6	JA612159	볼트 Bolt	4			M8 × 65 JISB1176
7	JA612095	볼트 Bolt	20			M8 × 35 JISB1176
8	HH957900	전자변 Magneto Valve	1			Sheet No. 8-18
9	HH967600	전자변 Magneto Valve	1			Sheet No. 10-6
10	HH967700	전자변 Magneto Valve	1			Sheet No. 10-7
11	HH967800	전자변 Magneto Valve	3			Sheet No. 10-8
12	HH867690	유량제어 밸브 조립품 Control Valve Ass'y	1			Item No. 91-112
13	HH867691	본체 Proper	1			
14	HH867692	스풀 Spool (A)	1			
15	HH867693	플러그 Plug	1			
16	HH867694	스프링 Spring	1			
17	HH867695	스풀 Spool (B)	1			
18	HH867696	샤프트 Shaft	1			
19	HH867697	카버 Cover	1			
20	HH867698	핸들 Handle	1			
21	HH867699	스프링 Spring	1			
22	HH707697	볼트 Bolt	1			M6 × 75 JISB1176
23	HH592432	볼트 Bolt	3			M6 × 65 JISB1176
24	JA611059	볼트 Bolt	3			M6 × 20 JISB1176
25	HH594495	스크류 Screw	1			
26	JC812020	O-Ring	2			P22 JISB2401
27	JC812016	O-Ring	1			P16 JISB2401
28	JC812008	O-Ring	3			P10 JISB2401
29	JC812002	O-Ring	1			P4 JISB2401
30	JD221002	백업 링 Back Up Ring	1			P4 JISB2407

중
IMPORTANT

HI

HH957600

붐 솔레노이드 밸브
BOOM SOLENOID VALVE

-213-

REV.No. 0

SHEET.No. 10-1

10



ЗАПЧАСТИ ДЛЯ БЕЛОННАСОСОВ

+79180710333

번호	부품번호	부품명칭	수량	호환성	기계번호	비고
109	HH594494	스프링 핀 Spring Pin	3			
110	KA171001	플러그 Plug	3			PT1/8
111	KA171003	플러그 Plug	1			PT3/8
112	HH594497	스냅 링 Snap Ring	1			

注意
IMPORTANT

SHI

HH957600

붐 솔레노이드 밸브
BOOM SOLENOID VALVE

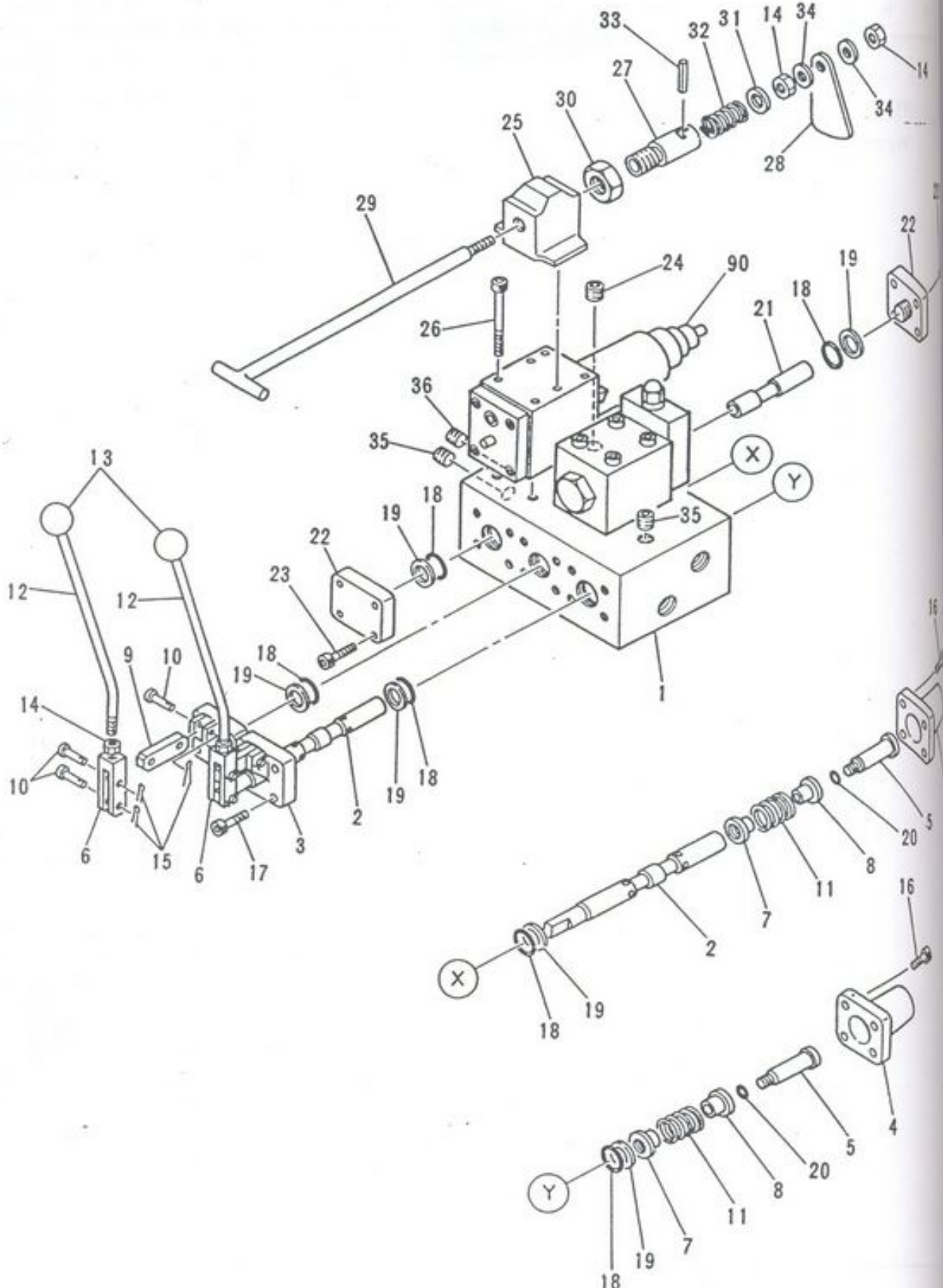
-214-

REV.No. 0

SHIFT No. 10-1



+79180710333



번호	부품명
0	HH98
1	HH95
2	HH88
3	HH88
4	HH70
5	HH88
6	HH95
7	HH80
8	HH80
9	HH70
10	JU712
11	HH78
12	HH95
13	JD 33
14	HH95
15	JB 81
16	JA 612
17	JA 612
18	JC 812
19	JD 22
20	JD 812
21	HH78
22	HH95
23	JA 612
24	KA17
25	HH95
26	JA 612
27	HH95
28	HH95
29	HH95
30	HH95

注意
IMPORTANT

SHI HH987800

아우트리거의 조작 밸브
OUTRIGGER CONTROL VALVE

REV.No. 0
SHEET.No. 10-2

SHI



ЗАПЧАСТИ ДЛЯ БЕТОННАСОСОВ
+79180710333



1	부품번호	부품명칭	수량	호환성	기계번호	비고
	HH987800	아우트리거의 조작 밸브 조립품 Outrigger Control Valve Ass'y <i>25-4</i>	1set			
	HH957801	본체 Proper	1			
	HH887802	스풀 Spool	2			
	HH887803	앞면 카바 Front Cover	2			
	HH707802	뒷면 카바 Rear Cover	2			
	HH887810	볼트 Bolt	2			
	HH957808	이음쇠 Clevis	2			
	HH807806	스프링 셔트 Spring Seat	2			
	HH807807	스프링 리테이너 Spring Retainer	2			
	HH707808	링크 Link	2			
	JU712021	핀 Pin	6			
	HH787812	스프링 Spring	2			6 x 25
	HH957814	레버 Lever	2			
	JD 333403	손잡이 Grip	2			32 JIS B2603
	HH957816	너트 Nut	4			M10 JIS B1181
	JB 811016	분할 핀 Split Pin	6			φ1.6 x 10 JIS B1351
	JA 612050	볼트 Bolt	8			M6 x 20 JIS B1176
	JA 612064	볼트 Bolt	8			M6 x 25 JIS B1176
	JC 812018	O-링 O-Ring	6			P20 JIS B2401
	JD 221018	백업 링 Back Up Ring	6			T2 P20 JIS B2401
	JD 812008	O-링 O-Ring	2			P10 JIS B2401
	HH787871	스풀 Spool	1			
	HH957824	카바 Cover	2			
	JA 612065	볼트 Bolt	8			M8 x 25 JIS B1176
	KA171001	플러그 Plug	4			ST-PA-1/8
	HH957840	서포트 Support	1			
	JA 612037	볼트 Bolt	4			M6 x 16 JIS B1176
	HH957842	스톱퍼 Stopper	1			
	HH957843	플레이트 Plate	1			
	HH957844	레버 로드 Lever Rod	1			
	HH957845	너트 Nut	1			

중요
IMPORTANT

REV.No. 0
SHEET.No. 10-2

HI

HH987800

아우트리거의 조작 밸브
OUTRIGGER CONTROL VALVE

-217-

REV.No. 0
SHEET.No. 10-2



ЗАПЧАСТИ ДЛЯ БЕТОННОСАЛОСОВ
+79180710333

번호	부품번호	부품명칭	수량	호환성	기재번호	비고
31	HH957846	스프링 세트 Spring Seat	1			
32	HH957847	스프링 Spring	1			
33	JD 611091	스프링 핀 Spring Pin	1			φ4×15 JIS B3
34	JB 662011	와셔 Washer	2			10 JIS
35	KA171003	플러그 Plug	2			3/8
36	KA171002	플러그 Plug	1			1/4
90	HH967900	솔레노이드 밸브 Solenoid Valve	(1)			Sheet

(44) =
8671526 187 =

注意
IMPORTANT

SHI

HH987800

아우트리거의 조작 밸브
OUTRIGGER CONTROL VALVE

-218-

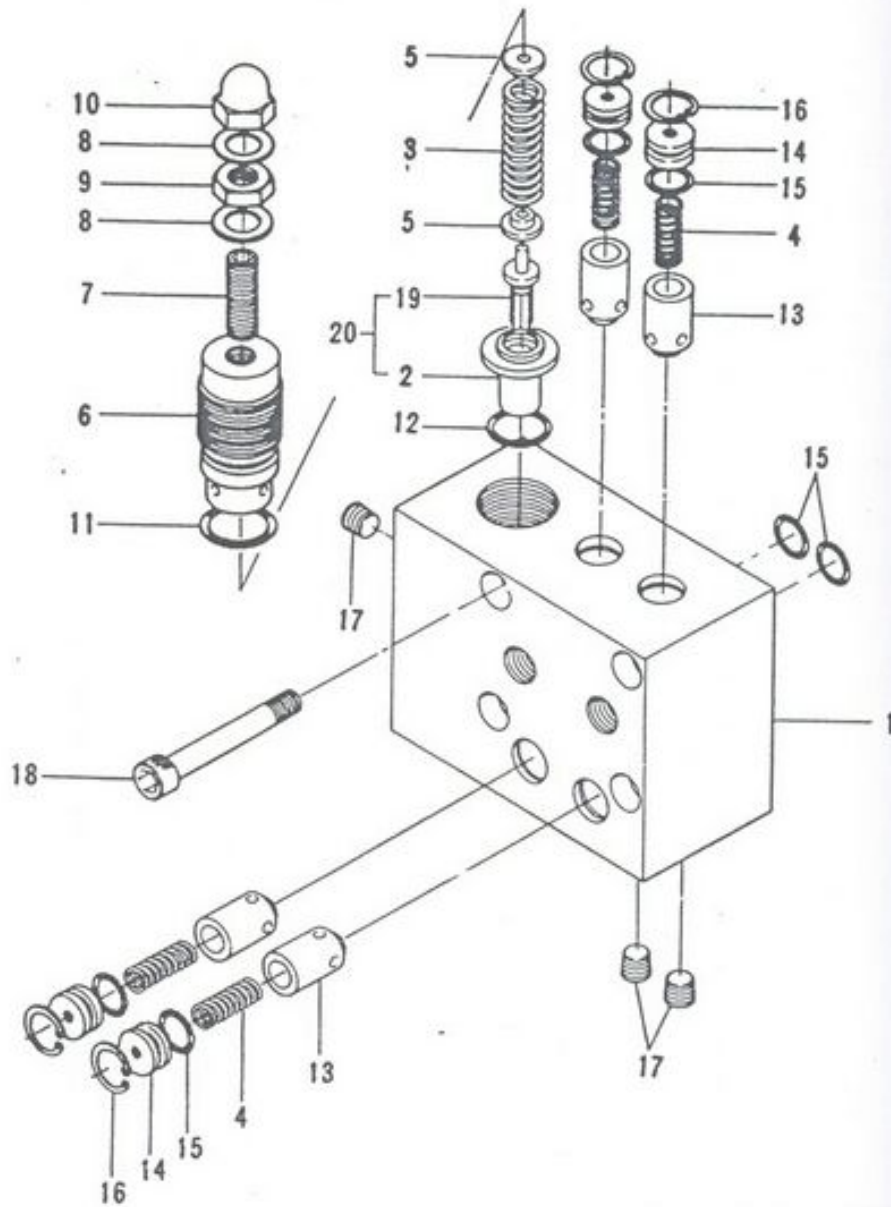
REV. No. 0

SHEET. No. 10



ЗАПЧАСТИ ДЛЯ БЕТОННАСОСОВ

+79180710333



번호	부
0	H
1	—
2	H
3	H
4	H
5	H
6	H
7	H
8	H
9	H
10	H
11	H
12	H
13	H
14	H
15	H
16	H
17	H
18	H
19	H
20	H

SHI HH707700

선회 브레이크 밸브
BRAKE VALVE

-220-

REV.No. 0

SHEET.No. 10-3

注意
IMPORTANT

SHI



ЗАПЧАСТИ ДЛЯ БЕТОНОНАСОСОВ
+79180710333

번호	부품 번호	부품 명 칭	수 량	호환성	기 계 번 호	비 고
0	HH707700	브레이크 밸브 조립품 Bracke Valve Ass'y	1Set		1,000.-	<p>④該零件は単位の組立品である。 The part cannot be supplied as a single unit.</p> <p>P22 JIS B2401</p> <p>P16 JIS B2401</p> <p>P12 JIS B2401</p> <p>M8×60 JIS B1180</p> <p>INCL Item No. 2+19</p>
1		본체 Proper	1			
2	HH658206	밸브 씨트 Valve Seat	1			
3	HH658213	스프링(1) Spring (1)	1			
4	HH658214	스프링(2) Spring (2)	4			
5	HH658208	스프링 씨트 Spring Seat	2			
6	HH658205	리테이너 Retainer	1			
7	HH658203	조정 볼트 Adjusting Bolt	1			
8	HH658209	동 패킹 Copper Packing	2			
9	HH658204	록크 너트 Lock Nut	1			
10	HH658202	캡 너트 Cap Nut	1			
11	HH490624	O-링 O-Ring	1			
12	HH461863	O-링 O-Ring	1			
13	HH658210	체크 밸브 Check Valve	4			
14	HH658211	스프링 리테이너 Spring Retainer	4			
15	HH663915	O-링 O-Ring	6			
16	HH658212	스냅 링 Snap Ring	4			
17	HH650905	플러그 Plug	3			
18	HH597526	볼트 Bolt	4			
19	HH658207	밸브 Valve	1			
20	HH658200	밸브 조립품 Valve Ass'y				

重要
IMPORTANT

HI

HH707700

선회 브레이크 밸브

BRAKE VALVE

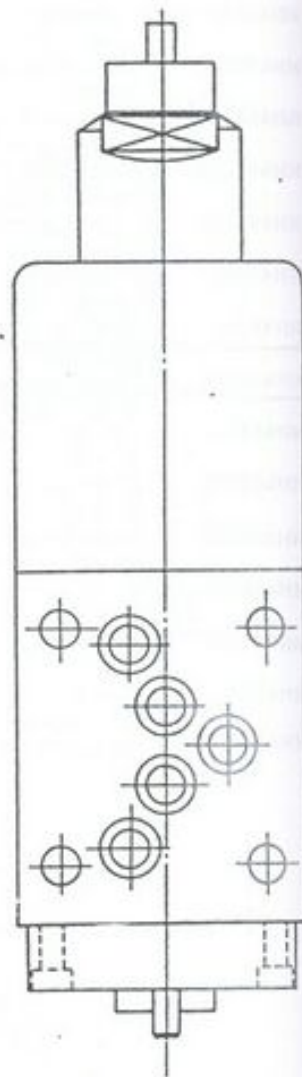
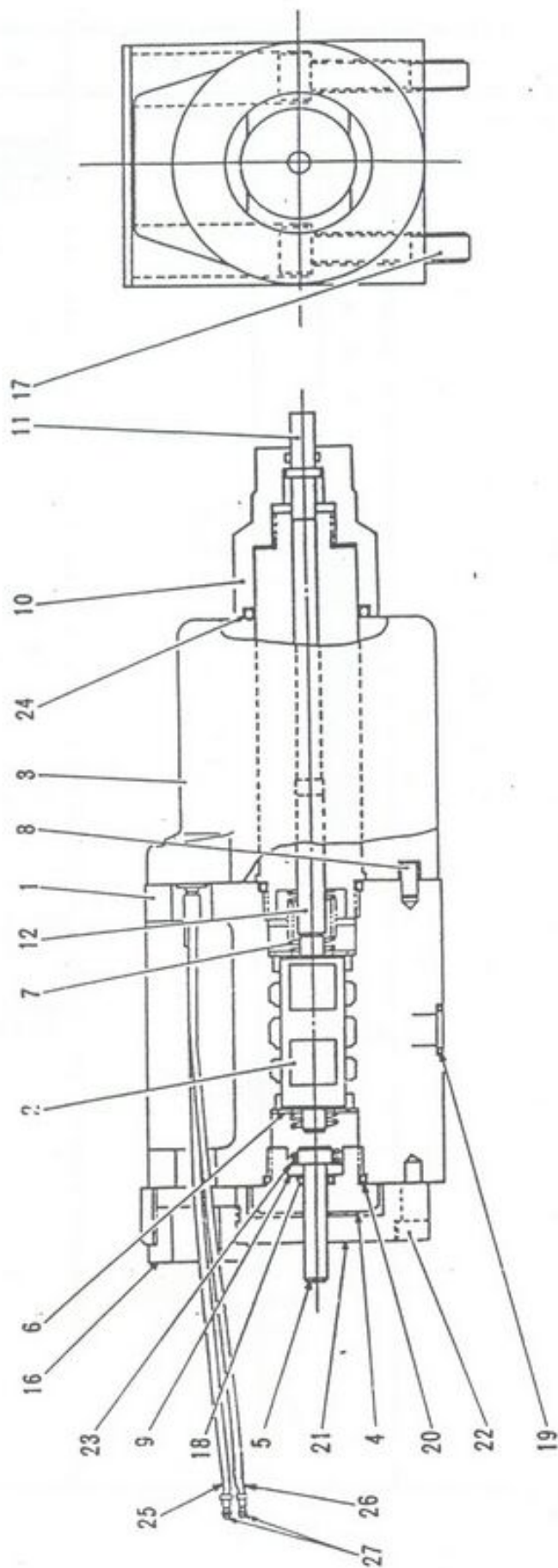
-221-

REV.No. 0

SHEET.No. 10-3



ЗАПЧАСТИ ДЛЯ БЕТОННАСОСОВ
+79180710333



번호	부품명
0	HH967
1	HH957
2	HH957
3	HH957
4	HH957
5	HH957
6	HH957
7	HH957
8	HH957
9	HH957
10	HH957
11	HH957
12	HH957
16	HH957
17	JA 612
18	JC 812
19	JC 812
20	JC 812
21	HH957
22	JA 612
23	HH957
24	JC 812
25	HH957
26	HH957
27	HH688

SHI HH967900

솔레노이드 밸브
SOLENOID VALVE

REV. No 0
SHEET No. 10.1

SHI HH



ЗАПЧАСТИ ДЛЯ БЕТОННАСОСОВ
+79180710333

부품 번호	부품 명칭	수량	호환성	기재 번호	비고
HH967900	솔레노이드 밸브 조립품 Solenoid Valve Ass'y) (P67900 2개) 1set				
HH957901	본체 Proper	1			
HH957902	스풀 Spool	1			
HH957903	전자석 Magnets	1			
HH957904	플러그 Plug	1			
HH957905	푸시 핀 (A) Push Pin (A)	1			
HH957906	스프링 세트 Spring Seat	2			
HH957907	스프링 Spring (A)	1			
HH957908	핀 Pin	1			
HH957909	O-링 리테이너 O-Ring Retainer	1			
HH957960	캡 Cap	1			
HH957961	푸시 핀 Push Pin (B)	1			
HH957912	피이스 Piece	1			
HH957916	데크 아웃포트 Take-out Port	1			
JA 612111	볼트 Bolt	4			M8 × 40 JIS B1176
JC 812004	O-링 O-Ring	2			P6 JIS B2401
JC 812008	O-링 O-Ring	5			P10 JIS B2401
JC 812020	O-링 O-Ring	2			P22 JIS B2401
HH957921	카바 Cover	1			
JA 612036	볼트 Bolt	4			M5 × 16 JIS B1176
HH957923	스프링 Spring (B)	1			
JC 812026	O-링 O-Ring	1			P26 JIS B2401
HH957929	바닐 코드 (백) Cord	1			
HH957930	바닐 코드 (흑) Cord	1			
HH688217	터미널 Terminal	2			

STANT

HI

HH967900

솔레노이드 밸브
SOLENOID VALVE

-223-

REV.No.

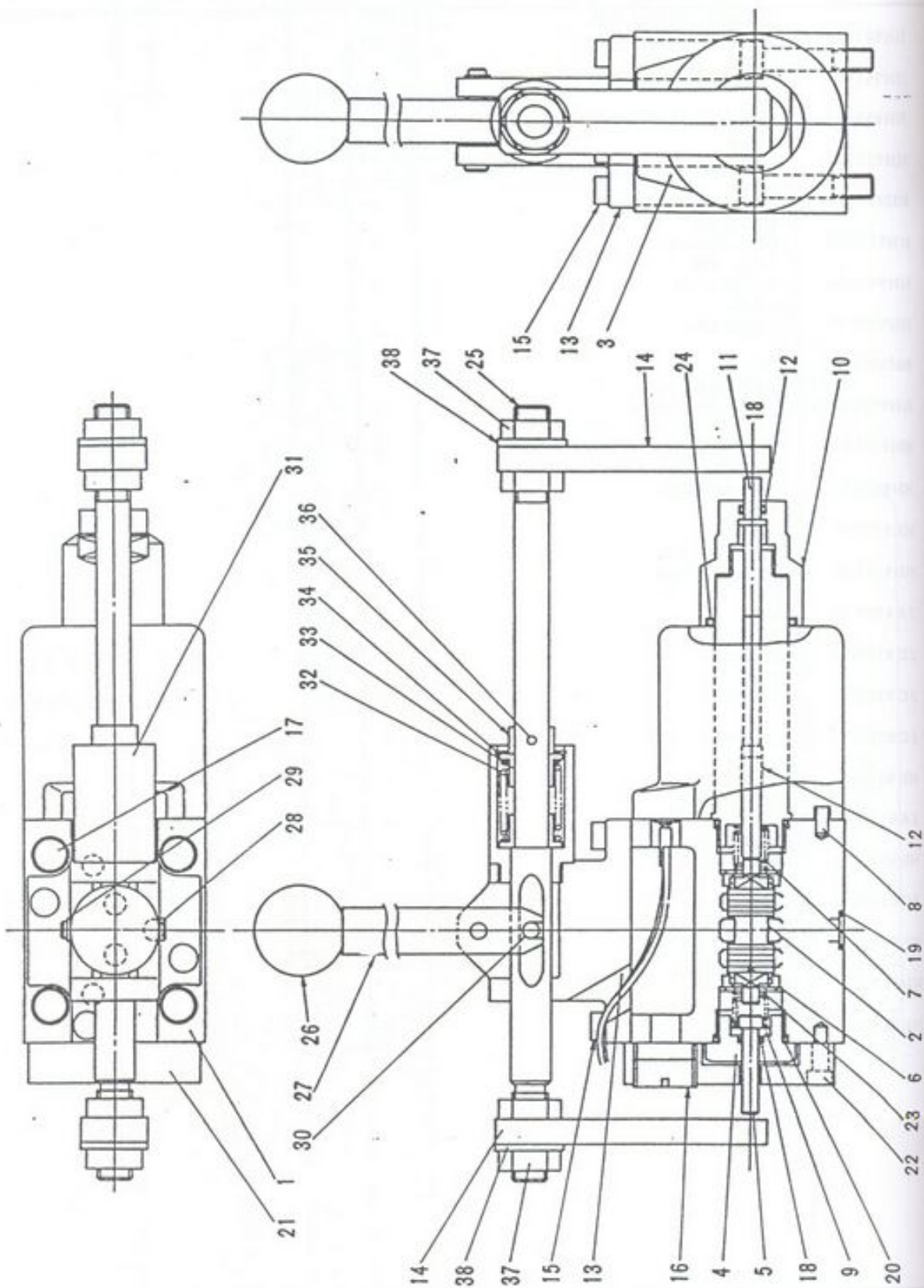
0

SHEET No.

10

ЗАПЧАСТИ ДЛЯ БЕТОННАСОСОВ
+79188710333





번호	부품명
0	HH9676
1	HH9579
2	HH9678
3	HH9579
4	HH9579
5	HH9579
6	HH9579
7	HH9579
8	HH9579
9	HH9579
10	HH9579
11	HH9579
12	HH9579
13	HH9678
14	HH9678
15	JA 612
16	HH9678
17	JA 612
18	JC 812
19	JC 812
20	JC 812
21	HH9579
22	JA 612
23	HH9579
24	JC 812
25	HH9579
26	JD 33
27	HH9678
28	HH9678
29	JD 532
30	HH9678

SHI HH967600

솔레노이드 밸브
SOLENOID VALVE

out. Brake.

-224-

REV.No. 0-
SHEET.No. 10-5

注意
IMPORTANT

SHI



ЗАПЧАСТИ ДЛЯ БЕТОННАСОСОВ
+79180710333

구	부품번호	부품명칭	수량	호환성	기재번호	비고
0	HH967600	솔레노이드 밸브 조립품 Solenoid Valve Ass'y	1Set			
1	HH957901	본체 Proper	1			
2	HH967602	스풀 Spool	1			
3	HH957903	전자석 Magnets	1			
4	HH957904	플러그 Plug	1			
5	HH957905	푸시 핀 Push Pin	1			
6	HH957906	스프링 Spring Seat	2			
7	HH957907	스프링 Spring	1			
8	HH957908	핀 Pin	1			
9	HH957909	O-링 리테이너 O-Ring Retainer	1			
10	HH957960	캡 Cap	1			
11	HH957911	푸시 핀 Push Pin	1			
12	HH957912	피스 Piece	1			
13	HH967613	서포트 Support	1			
14	HH967614	플레이트 Plate	2			
15	JA 612031	렌치 볼트 Bolt	4			M6 × 14 JIS B1176
16	HH967616	플러그 Plug	1			
17	JA 612111	볼트 Bolt	4			M8 × 40 JIS B1176
18	JC 812004	O-링 O-Ring	2			P6 JIS B2401
19	JC 812008	O-링 O-Ring	5			P10 JIS B2401
20	JC 812020	O-링 O-Ring	2			P22 JIS B2401
21	HH957921	카바 Cover	1			
22	JA 612036	볼트 Bolt	4			M5 × 16 JIS B1176
23	HH957923	스프링 Spring	1			
24	JC 812026	O-링 O-Ring	1			P26 JIS B2401
25	HH967625	로드 Rod	1			
26	JD 332403	손잡이 Grip	1			32 JIS B2603
27	HH967627	아암 Arm	1			
28	HH967628	핀 Pin	1			
29	JD 532009	스톱 링 Stop Ring	1			6 JIS B2805
30	HH967630	핀 Pin	1			

중
IMPORTANT

HI HH967600

솔레노이드 밸브
SOLENOID VALVE

REV.No. 0

SHEET No. 10-5

+79180710333

번호	부품번호	부품명칭	수량	호환성	기계번호	비고
31	HH967631	스프링 케이스 Spring Case	1			
32	HH967632	스프링 Spring	1			
33	HH967633	스프링 세트 Spring Seat	2			
34	JD 522014	스톱 링 Stop Ring	1			24 JIS B280
35	HH967635	링 Ring	1			
36	JD 612056	스프링 핀 Spring Pin	1			3 x 16 JIS B2808
37	JB 212015	너트 Nut	4			M12 JIS B11
38	JB 662012	와셔 Washer	2			12 JIS B125

注意
IMPORTANT

SHI

HH967600

솔레노이드 밸브
SOLENOID VALVE

-226-

REV.No. 0

SHEET No. 10-5



3AIPACTH DIA SETONHACOLUN

+79180710333

MEMO

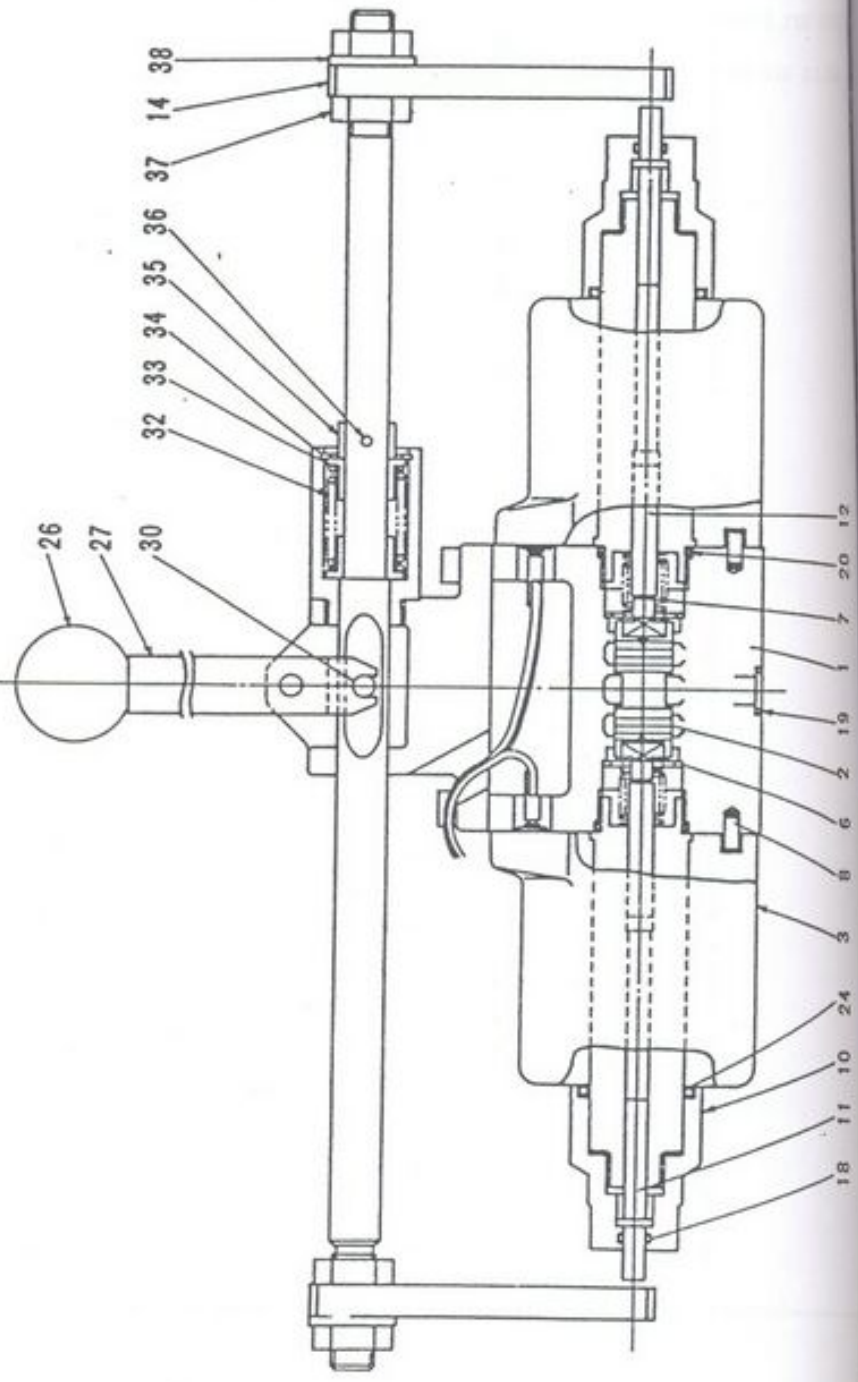
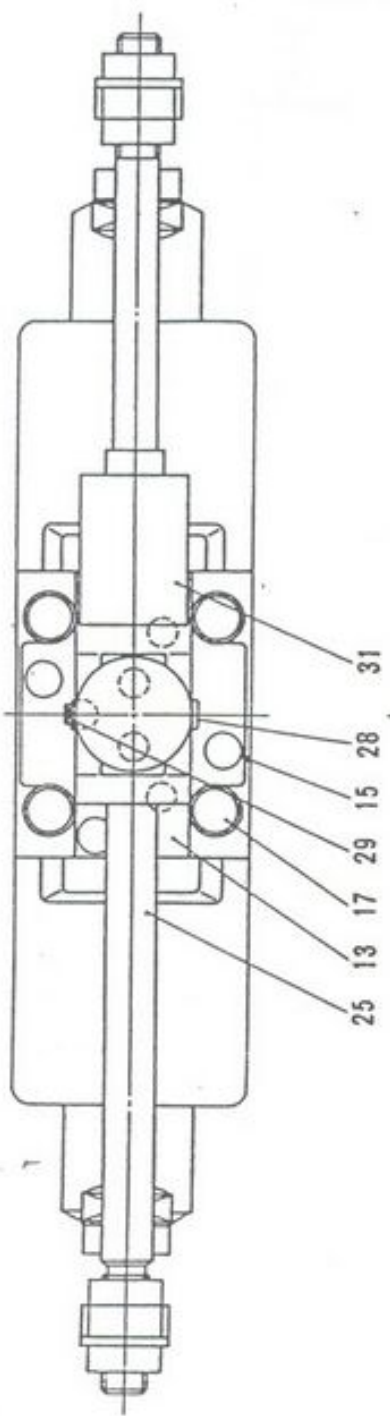
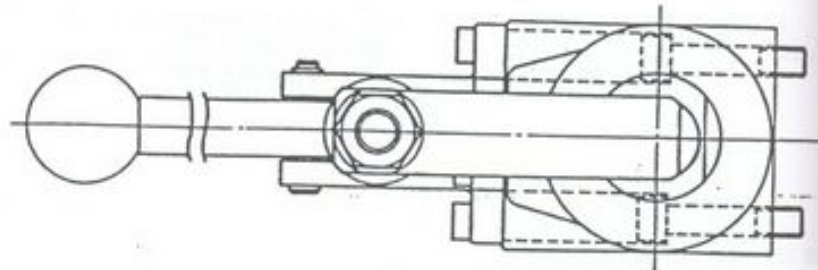
4 JIS B2804

x16
S B2808

12 JIS B118

2 JIS B1256





번호	부품명
0	HH96770
1	HH95790
2	HH96770
3	HH95790
6	HH95790
7	HH95790
8	HH95790
10	HH95796
11	HH95791
12	HH95791
13	HH96761
14	HH96761
15	JA 61203
17	JA 61211
18	JC 81200
19	JC 81200
20	JC 81200
24	JC 81200
25	HH96770
26	JD 3324
27	HH96760
28	HH96760
29	JD 5320
30	HH96760
31	HH96760
32	HH96760
33	HH96760
34	JD 5220
35	HH96760
36	JD 61200
37	JB 21200

SHI HH967700

솔레노이드 밸브
SOLENOID VALVE

-228-

REV.No. 0
SHEET.No 10-6

IMPORTANT

SHI



ЗАПЧАСТИ ДЛЯ БЕТОННАСОСОВ
+79180710333

부품번호	부품명칭	수량	호환성	기계번호	비고
HH967700	솔레노이드 밸브 조립품 Solenoid Valve Ass'y	1Set			
HH957901	본체 Proper	1			
HH967702	스풀 Spool	1			
HH957903	편자석 Magnets	2			
HH957906	스프링 세트 Spring Seat	2			
HH957907	스프링 Spring	2			
HH957908	핀 Pin	2			
HH957960	갓 Cap	2			
HH957911	푸시 핀 Push Pin	2			
HH957912	피이스 Piece	2			
HH967613	서포트 Support	1			
HH967614	플레이트 Plate	2			
JA612031	볼트 Bolt	4			M6 × 14 JIS B1176
JA612111	볼트 Bolt	4			M8 × 40 JIS B1176
JC812004	O-링 O-Ring	2			P6 JIS B2401
JC812008	O-링 O-Ring	5			P10 JIS B2401
JC812020	O-링 O-Ring	2			P22 JIS B2401
JC812026	O-링 O-Ring	2			P26 JIS B2401
HH967725	로드 Rod	1			
JD332403	손잡이 Grip	1			B形 32 JIS B2603
HH967627	아암 Arm	1			
HH967628	핀 Pin	1			
JD532009	스톱 링 Stop Ring	1			6 JIS B2805
HH967630	핀 Pin	1			
HH967631	스프링 케이스 Spring Case	1			
HH967632	스프링 Spring	1			
HH967633	스프링 세트 Spring Seat	2			
JD522014	스톱 링 Stoo Ring	1			24 JIS B2804
HH967635	링 Ring	1			
JD612056	스프링 핀 Spring Pin	1			3 × 16 JIS B2808
JB212015	너트 Nut	4			M12 JIS B1181

중
STANT

HI HH967700

솔레노이드 밸브
SOLENOID VALVE

-229-

REV.No.

0

SHEET.No. 10-6

10



ЗАПЧАСТИ ДЛЯ БЕТОННАСОСОВ
+79180710333

번호	부품번호	부품명칭	수량	호환성	기계번호	비고
38	JB 662012	외서 Washer	2			12 JIS E

注意
IMPORTANT

SHI

HH967700

솔레노이드 밸브
SOLENOID VALVE

-230-

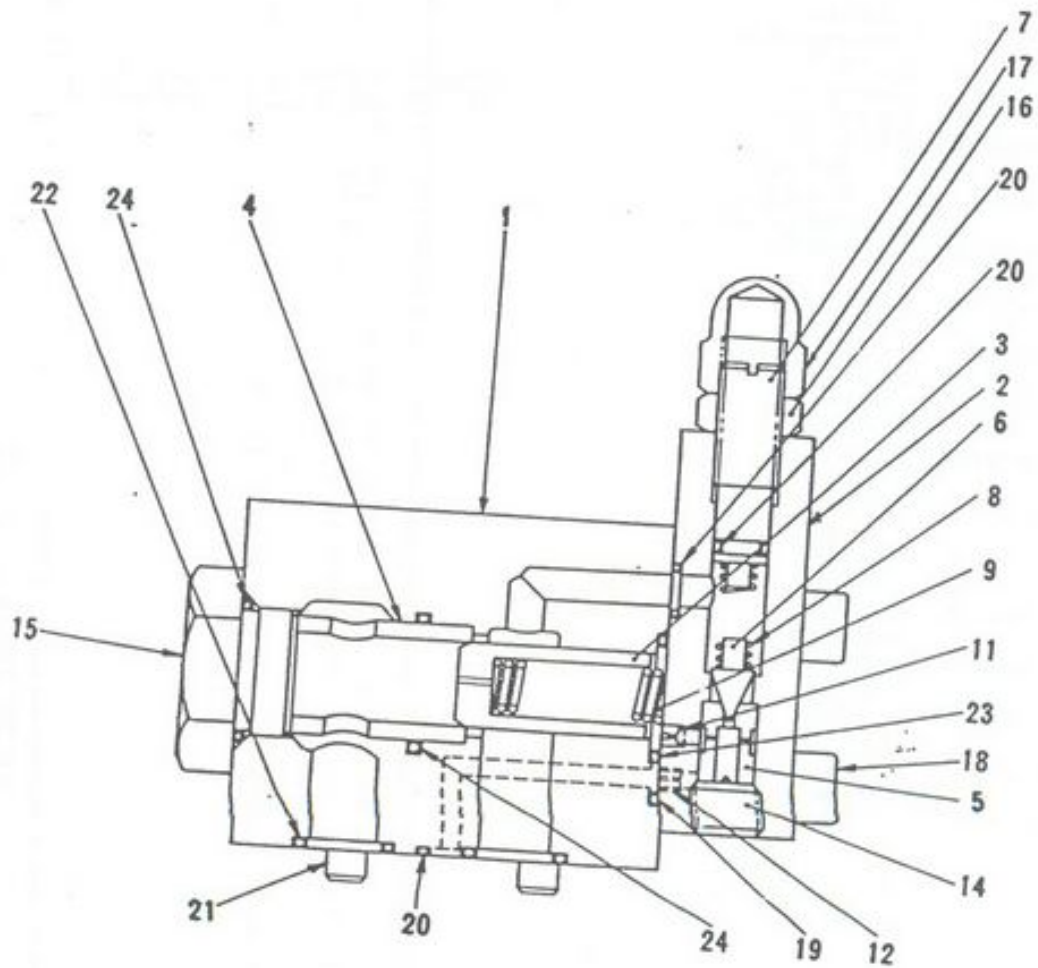
REV.No. 0

SHEET No. 10-6



ЗАПЧАСТИ ДЛЯ БЕТОННАСОСОВ

+79180710333



HI HH888050

복용 안전 밸브 (10A)
RELIFE VALVE 10A (BOOM)

-232-

REV.No 0

10



ЗАПЧАСТИ ДЛЯ БЕТОННАСОСОВ
+79180710333

번호	부품번호	부품명칭	수량	호환성	기재번호	비고
0	HH888050	안전 밸브 조립품 Relief Valve 10A Ass'y	1 set	1/1		1 set The part cannot be supplied as a single unit.
51	—	본체 Proper	1	1/1		
2	HH888002	카바 Cover	1			
53	HH888053	체크 Check	1			
4	HH888004	슬리브 Sleeve	1			
5	HH888005	시트 Seat	1			
6	HH888006	니들 밸브 Needle Valve	1			
7	HH888007	조정 볼트 Adjusting Bolt	1			
8	HH888008	스프링 (A) Spring (A)	1			
9	HH888009	스프링 (B) Spring (B)	1			
11	HH888011	오리피스 (B) Orifice (B)	1			
12	HH888012	오리피스 (C) Orifice (C)	1			
14	KA171002	플러그 Plug	1		1/4	
15	HH888015	플러그 Plug	1			
16	HH862411	너트 Nut	1			
17	HH862412	갓 너트 Cap Nut	1			
18	JA611095	볼트 Bolt	4		M8 x 35 JISB1176	
19	JC812002	O-링 O-Ring	1		P4 JIS B2401	
20	JC812005	O-링 O-Ring	3		P7 JIS B2401	
21	JA611185	렌치 볼트 Bolt	4		M8 x 75 JISB1176	
22	JC812014	O-링 O-Ring	2		P14 JISB2401	
23	JC812018	O-링 O-Ring	1		P20 JISB2401	
24	JC812020	O-링 O-Ring	2		P22 JISB2401	

注意
IMPORTANT

SHI

HH888050

붐용 안전 밸브 (10A)
RELIEF VALVE 10A (BOOM)

-233-

REV.No. 0

SHEET.No. 10-7



ЗАПЧАСТИ ДЛЯ БЕТОННОГО

+79180710333

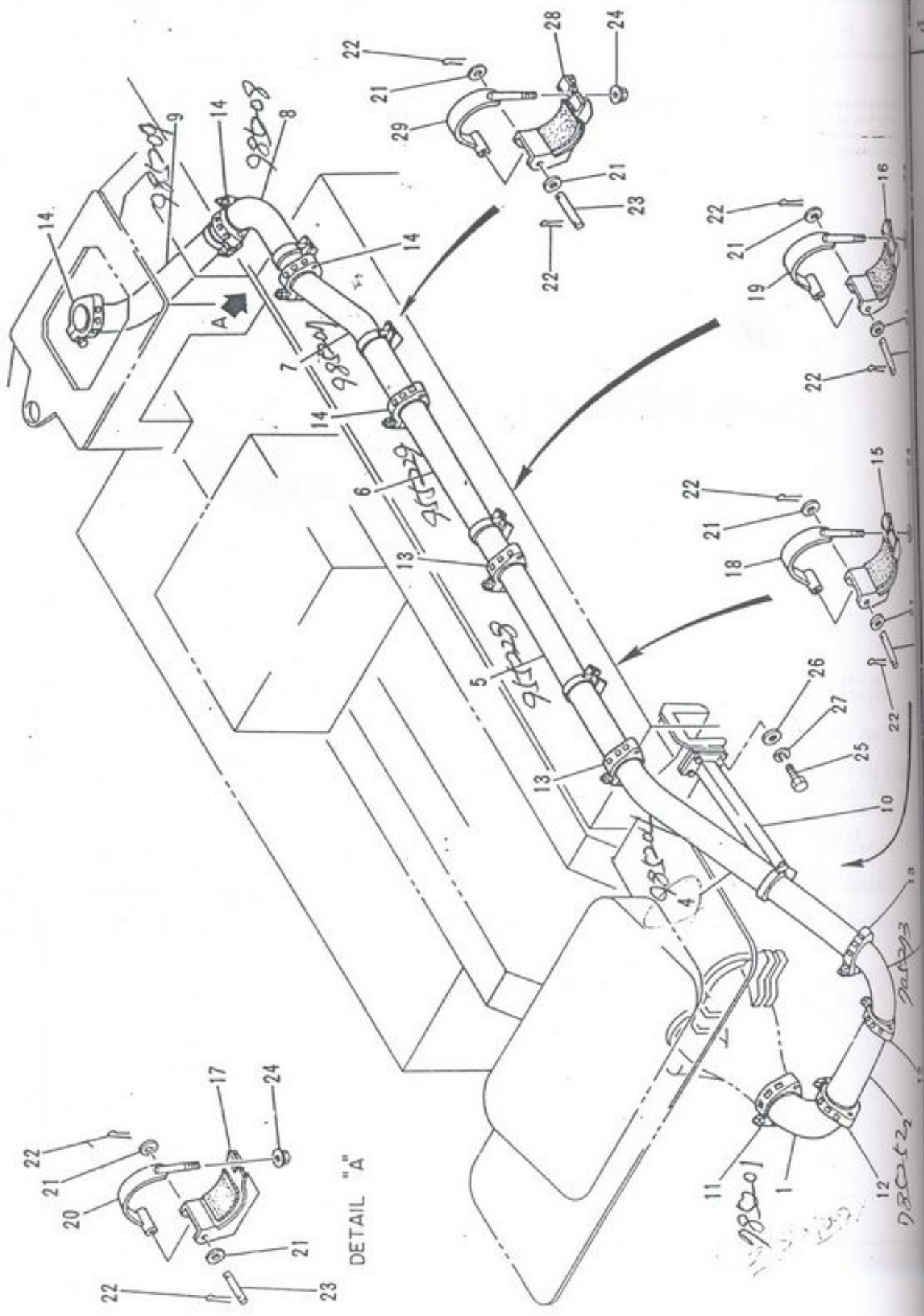
SECTION II

CONCRETE PIPING

콘크리트 파이핑

三星重工業株式會社





1
2
3
4
5
6
7
8
9
10
11
12
13
14
15
16
17
18
19
20
21
22
23
24
25
26
27
28
29

SHI HH985200

샷시 콘크리트 배관
CHASSIS CONCRETE PIPING

-235-

REV. No. 0
SHEET. No. 111

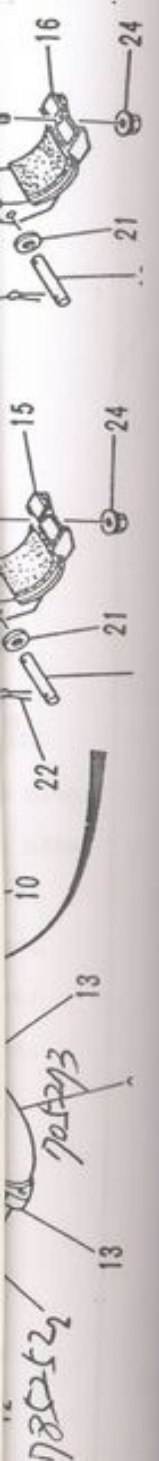


ЗАПЧАСТИ ДЛЯ БЕТОННОГО ШАССИ
+79180710333

SHI

RE IMPOR

순	부품번호	부품명칭	수량	호환성	기계번호	비고
1	HH785201	곡관 Bended Pipe	1			175A
2	HH785252	테이퍼 관 Taper Pipe	1			175A-150A
3	HH705273	곡관 Bended Pipe	1			150A
4	HH985204	곡관 Bended Pipe	1			150A
5	HH955228	테이퍼 관 Taper Pipe	1			150A-140A
6	HH955229	테이퍼 관 Taper Pipe	1			140A-125A
7	HH985207	곡관 Bended Pipe	1			125A
8	HH985208	곡관 Bended Pipe	1			125A
9	HH985209	곡관 Bended Pipe	1			125A
10	HH985210	수송관 서포트 Support	1			125A
11	HH405300	조인트 Joint	1			200A
12	HH404070	조인트 Joint	1			175A
13	HH404060	조인트 Joint	4			150A
14	HH404050	조인트 Joint	4			125A
15	HH955214	클램프 서포트 Clamp Support	2			
16	HH955215	클램프 서포트 Clamp Support	1			
17	HH985217	클램프 서포트 Clamp Support	2			
18	HH955216	밴드 Band	1			
19	HH955217	밴드 Band	1			
20	HH985220	밴드 Band	2			
21	JB 672004	와셔 Washer	12			12 JIS B1256
22	JB 811051	분할 핀 Split Pin	12			3.2 x 20 JIS B1351
23	HH855226	핀 Pin	6			
24	HH404054	너트 Nut	6			
25	JB 112165	볼트 Bolt	4			M16
26	JB 662012	와셔 Washer	4			M12 x 35 JIS B1180
27	JB 612013	스프링 와셔 Spring Washer	4			12 JIS B1256
28	HH955227	클램프 서포트 Clamp Support	1			12 JIS B1251
29	HH955218	밴드 Band	1			



IMPORTANT

HH985200

샷시 콘크리트 배관
CHASSIS CONCRETE PIPING

REV.No. 0

SHEET.No. 11-1



SAINT-GOBAIN CONCRETE PIPING

+79180710333

SHI HH986900

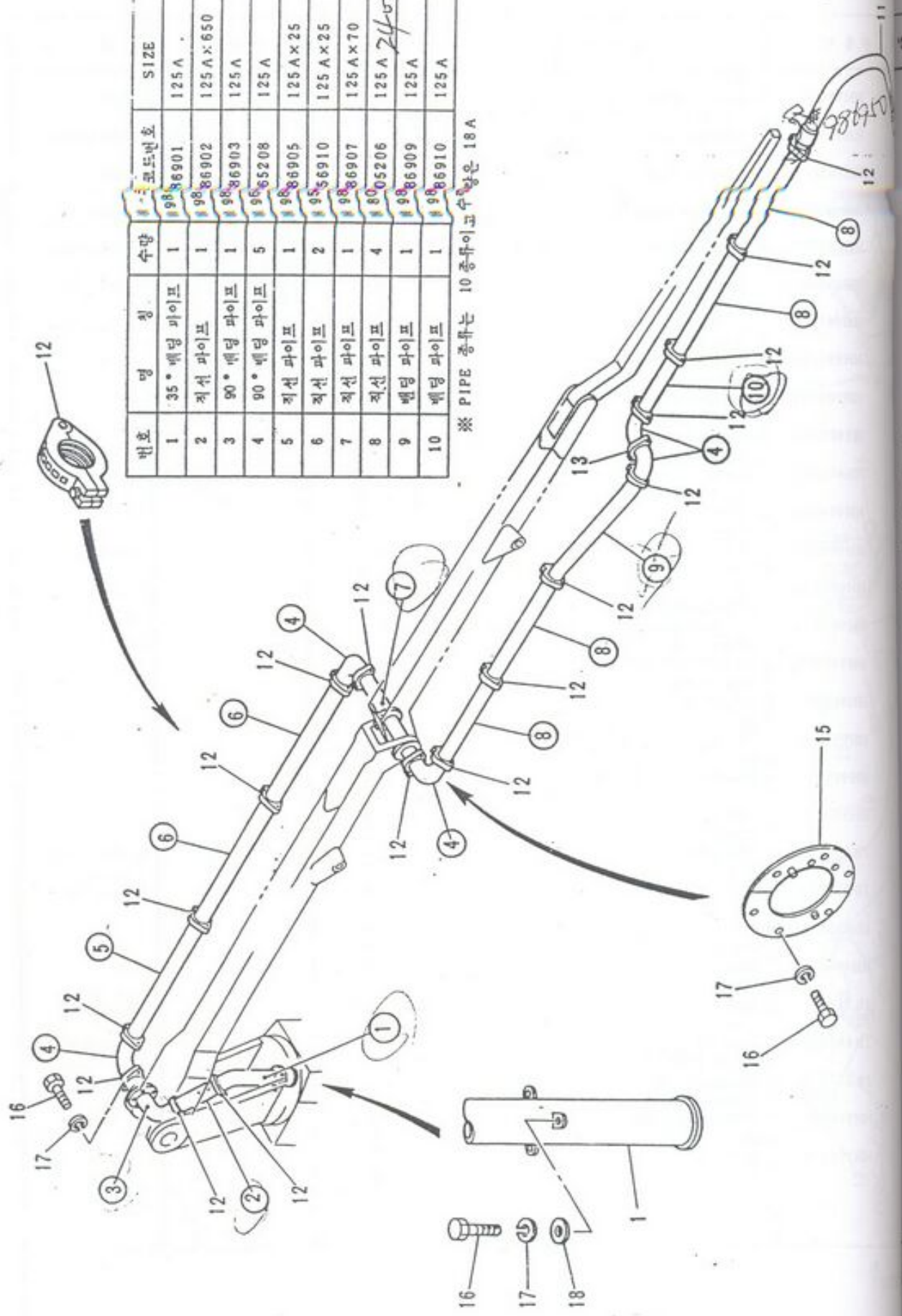
콘크리트 배관
BOOM CONCRETE PIPING

-238-

REV.No. 0
SHEET.No. 11-2

번호	명칭	수량	코드번호	SIZE
1	35° 배딩 파이프	1	98 86901	125A
2	직선 파이프	1	98 86902	125A×650
3	90° 배딩 파이프	1	98 86903	125A
4	90° 배딩 파이프	5	95 65208	125A
5	직선 파이프	1	98 86905	125A×25
6	직선 파이프	2	95 56910	125A×25
7	직선 파이프	1	98 86907	125A×70
8	직선 파이프	4	80 05206	125A 2450
9	배딩 파이프	1	98 86909	125A
10	배딩 파이프	1	98 86910	125A

※ PIPE 종류는 10 종류이고 수량은 18A



부품 번호	부품 명칭	수 량	호환성	기계 번호	비 고
HH986901	곡관 Bended Pipe	1			125A
HH986902	수송관 Transporting Pipe	1			125A
HH986903	곡관 Bended Pipe	1			125A
HH965208	곡관 Bended Pipe	5			125A
HH986905	수송관 Transporting Pipe	1			125A
HH956910	수송관 Transporting Pipe	2			125A
HH986907	수송관 Transporting Pipe	1			125A
HH805206	수송관 Transporting Pipe	4			125A
HH986909	곡관 Bended Pipe	1			125A
HH986910	곡관 Bended Pipe	1			125A
HH403012	호스 Hose	1			125A
HH404050	조인트 Joint	17			125A
HH986913	조인트 Joint	1			125A
HH986919	플랜지 Flange	1set			
JB 112107	볼트 Bolt	21			M12×35 JIS B1180
JB 612013	스프링 와셔 Spring Washer	21			12 JIS B1251
JB 652019	와셔 Washer	3			12 JIS B1256

중
RTANT

HI

HH986900

붐 콘크리트 배관
BOOM CONCRETE PIPING

-239-

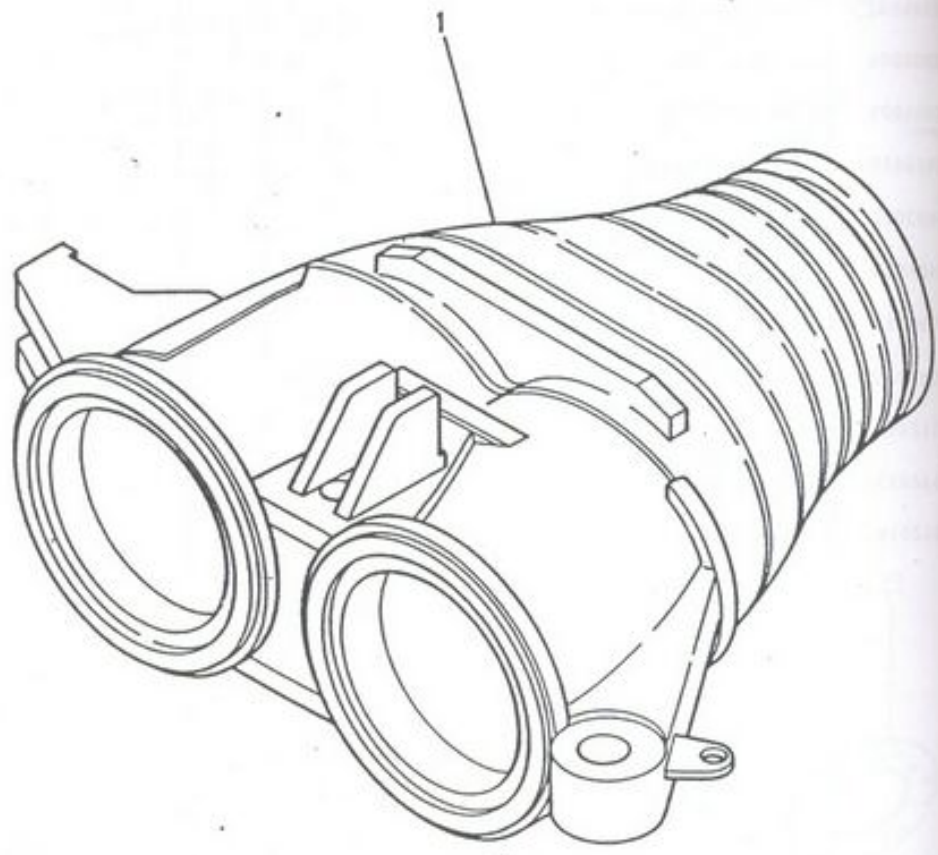
REV No.

0



ЗАПЧАСТИ ДЛЯ СЕТОК И НАСОСОВ
+79188718333

1	H
IMPORTANT	



985201L
= 696T

SHI HH98J100

Y 관
CONNECTING PIPING

-240-

REV. No. 0
SHEET No. 11-3



ЗАПЧАСТИ ДЛЯ БЕТОННОГО
+79180710333

부품 번호	부품 명 칭	수 량	호환성	기 계 번 호	비 고
HH985101	커넥팅 파이프 Connecting Pipe 1φ6-	1			

중
IMPORTANT

HI

HH985100

Y 관
CONNECTING PIPING

-241-

REV.No. 0

SHEET.No. 11-3



ЗАПЧАСТИ ДЛЯ БЕТОННАСОСОВ
+79180710333

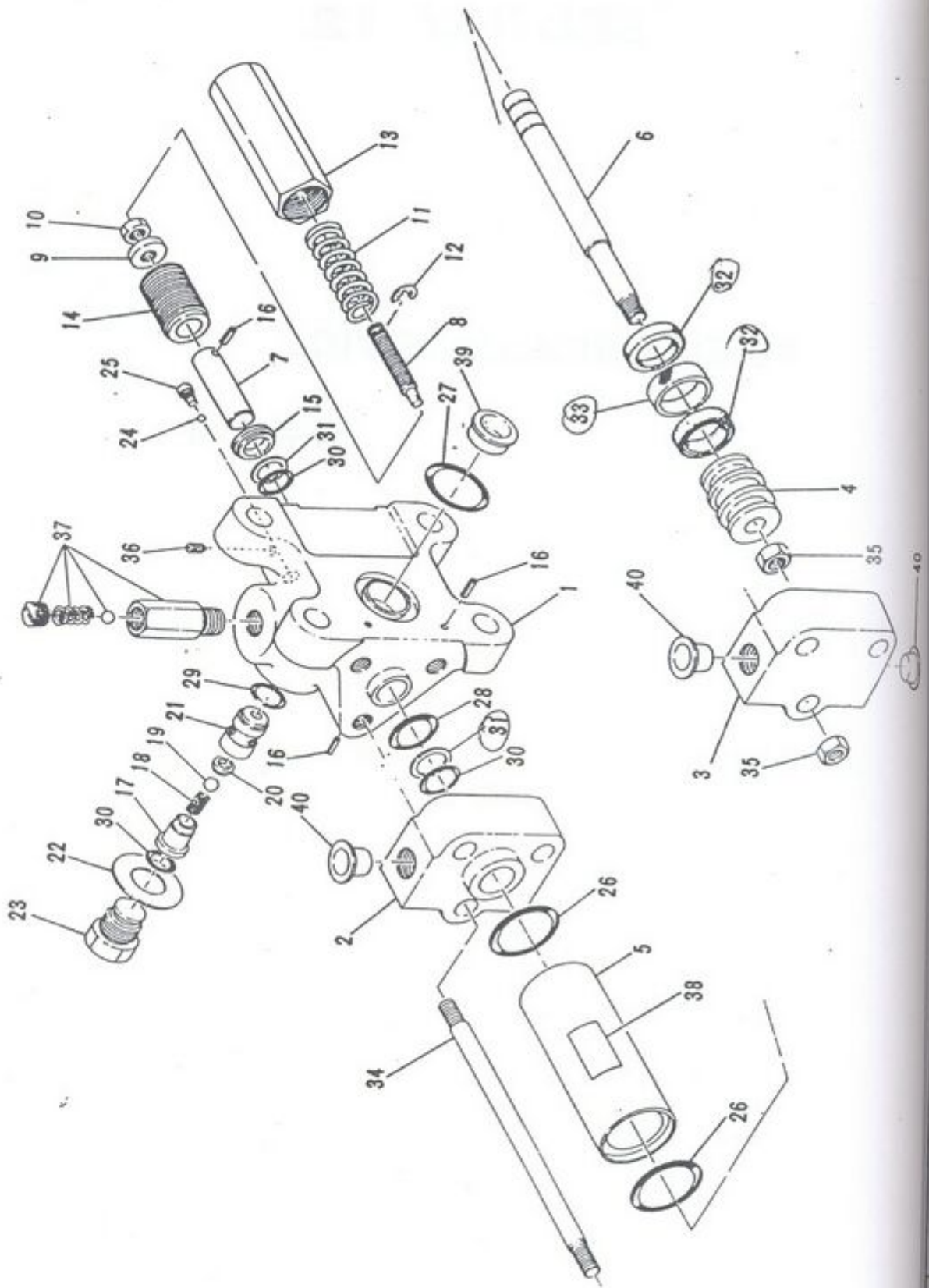
SECTION 12

FEED GREASE DEVICE

급유장치

三星重工業株式會社





SHI RK300900

그리스 펌프 (HP 934)
GREASE PUMP (HP-934)

-244-

REV.No. 0

SHEET No. 12-1

IMPORTANT

SHI



ЗАПЧАСТИ ДЛЯ БЕТОННАГОСЛОВ

+79180710333

번호	부품번호	부품명칭	수량	호환성	기재번호	비고
0	RK300900	구리스 펌프 조립품 Grease Pump Ass'y 318-	1 set			HP934
1	RK300901	본체 Proper	1			
2	RK300902	실린더 캡 (A) Cylinder Cap (A)	1			
3	RK300903	실린더 캡 (B) Cylinder Cap (B)	1			
4	RK300904	피스톤 Piston	1			
5	RK300905	실린더 튜브 Cylinder Tube	1			
6	RK300906	플런저 Plunger	1			
7	RK300120	조정 피스톤 Piston	1			
8	RK300123	조정 스크류 Adjusting Screw	1			
9	RK280616	조정 너트 Nut	1			
10	RK291514	너트 Nut	1			M6 JISB1181
11	RK280317	스프링 Spring	1			
12	RK270311	스냅 링 Snap Ring	1			
13	RK280620	조정 캡 Cap	1			
14	RK280645	조정 플러그 Plug	1			
15	RK280646	O-링 리테이너 O-Ring Retainer	1			
16	RK270422	스프링 핀 Spring Pin	4			
17	RK120242	밸브 리테이너 Valve Retainer	1			
18	RK291575	스프링 Spring	1			
19	RK291574	스틸 볼 Steel Ball	1			1/4 JISB1501
20	RK755017	L-팩킹 L-Packing	1			
21	RK120239	밸브 케이스 Valve Case	1			
22	RK300152	스톱퍼 Stopper	1			
23	RK300113	플러그 Plug	1			
24	RK721307	스틸 볼 Steel Ball	1			1/8 JISB1501
25	RK260141	리테이너 Retainer	1			
26	RK300208	O-링 O-Ring	2			P26 JISB2401
27	RK271509	O-링 O-Ring	1			G25 JISB2401
28	RK291138	O-링 O-Ring	1			P16 JISB2401
29	RK750118	O-링 O-Ring	1			P12 JISB2401
30	RK280320	O-링 O-Ring	3			P14 JISB2401

IMPORTANT

12 HI

RK300900

그리스 펌프 (HP 934)

GREASE PUMP (HP-934)

-245-

REV.No. 0

SHEET.No. 12-1



ЗАПЧАСТИ ДЛЯ БЕТОННАСОСОВ

+79180710333

번 호	부 품 번 호	부 품 명 칭	수 량	호 환 성	기 계 번 호	비
31	RK126817	백업 링 Back Up Ring	2			P14 JISMA
32	RK300106	패킹 Packing	2			
33	RK300107	웨어 링 Wear Ring	1			
34	RK300934	볼트 Bolt	3			M10×16
35	RK284911	U-너트 U-Nut	4			M10
36	RK770214	셋트 스크류 Screw	1			M6×10.7
37	RK888315	릴리프 밸브 Relief Valve	1			
38	RK351422	플러그 Plug	1			1/2
40	RK710116	플러그 Plug	5			1/4

注 IMPORTANT

SHI

RK300900

그리스 펌프 (HP-934)

GREASE PUMP (HP-934)

-246-

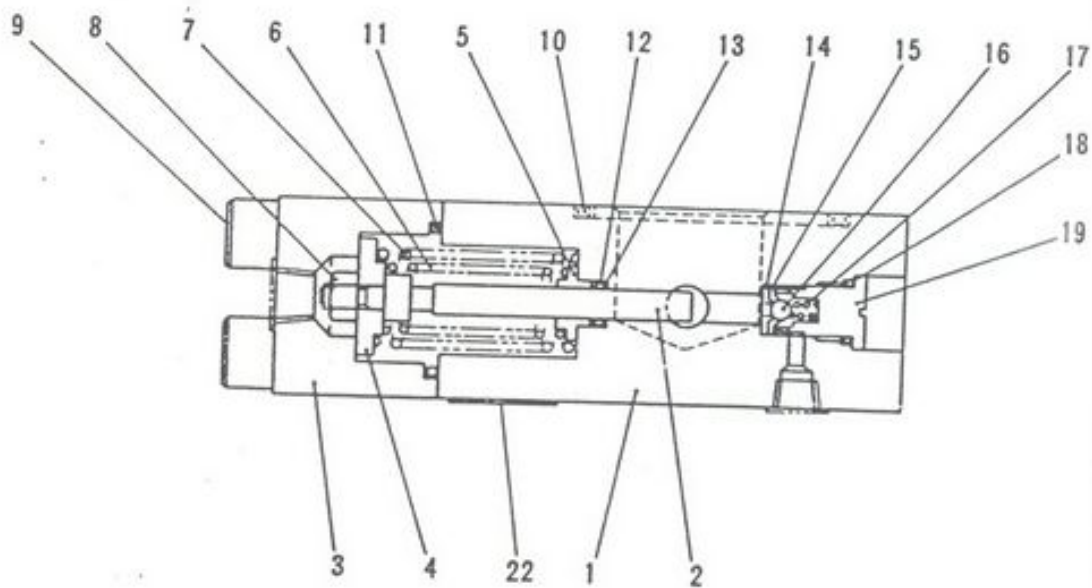
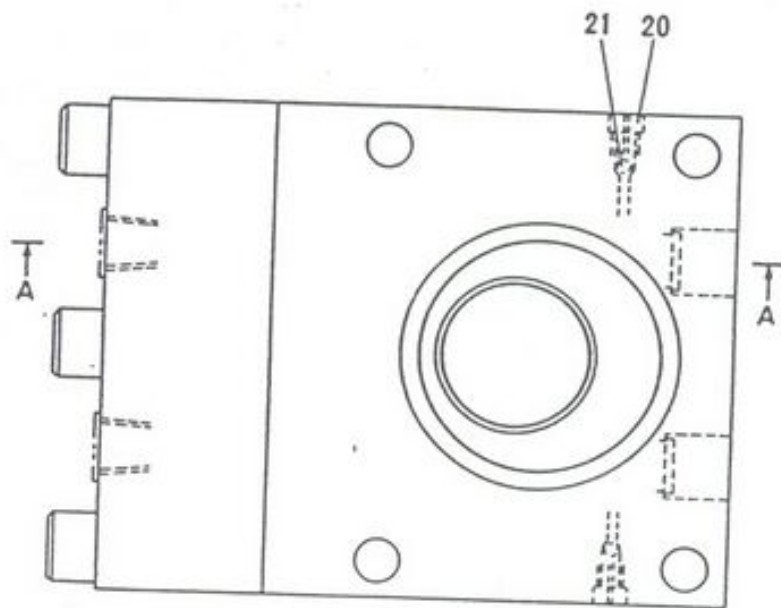
REV.No. 0

SHEET No. 12-1



ЗАПЧАСТИ ДЛЯ БЕТОННОВОДОО

+79180710333



SECTION A-A

SHI RK301100

그리스 펌프 (HPA-112)
GREASE PUMP (HPA-112)

-248-

REV.No 0
SHEET.No 12-2



순	부품 번호	부품 명칭	수량	호환성	기계 번호	비고
1	RK301100	구리스 펌프 조립품 Grease Pump Ass'y 301100	1Set			
1	RK301101	본체 Proper	1			
2	RK301102	플런저 Plunger	2			
3	RK301103	엔드 카바 End Cover	1			
4	RK301104	스톱퍼 Stopper	2			
5	RK301105	O-링 리테이너 O-Ring Retainer	2			
6	RK301106	스프링 (A) Spring (A)	2			
7	RK301107	스프링 (B) Spring (B)	2			
8	RK831028	U-너트 U-Nut	2			M6
9	RK301109	육각 볼트 Bolt	6			M12x55
10	RK707811	O-링 O-Ring	1			G60 JIS B2401
11	RK280132	O-링 O-Ring	2			G35 JIS B2401
12	RK300144	O-링 O-Ring	2			P7 JIS B2401
13	RK352114	백업 링 Back up Ring	4			
14	RK291572	밸브 시트 Valve Seat	2			
15	RK750117	L-패킹 340 L-Packing 340	2			
16	RK291574	스틸 볼 Steel Ball	2			1/4 JISB1501
17	RK291575	스프링 Spring	2			
18	RK260102	O-링 O-Ring	2			
19	RK260304	밸브 리테이너 Valve Retainer	2			
20	RK260322	리테이너 Retainer	2			
21	RK260154	스틸 볼 Steel Ball	2			3/16 JISB1501
22	RK300938	명판 Name Plate	1			

IMPORTANT

12

HI

RK301100

그리스 펌프 (HPA-112)

GREASE PUMP (HPA-112)

-249-

REV No 0

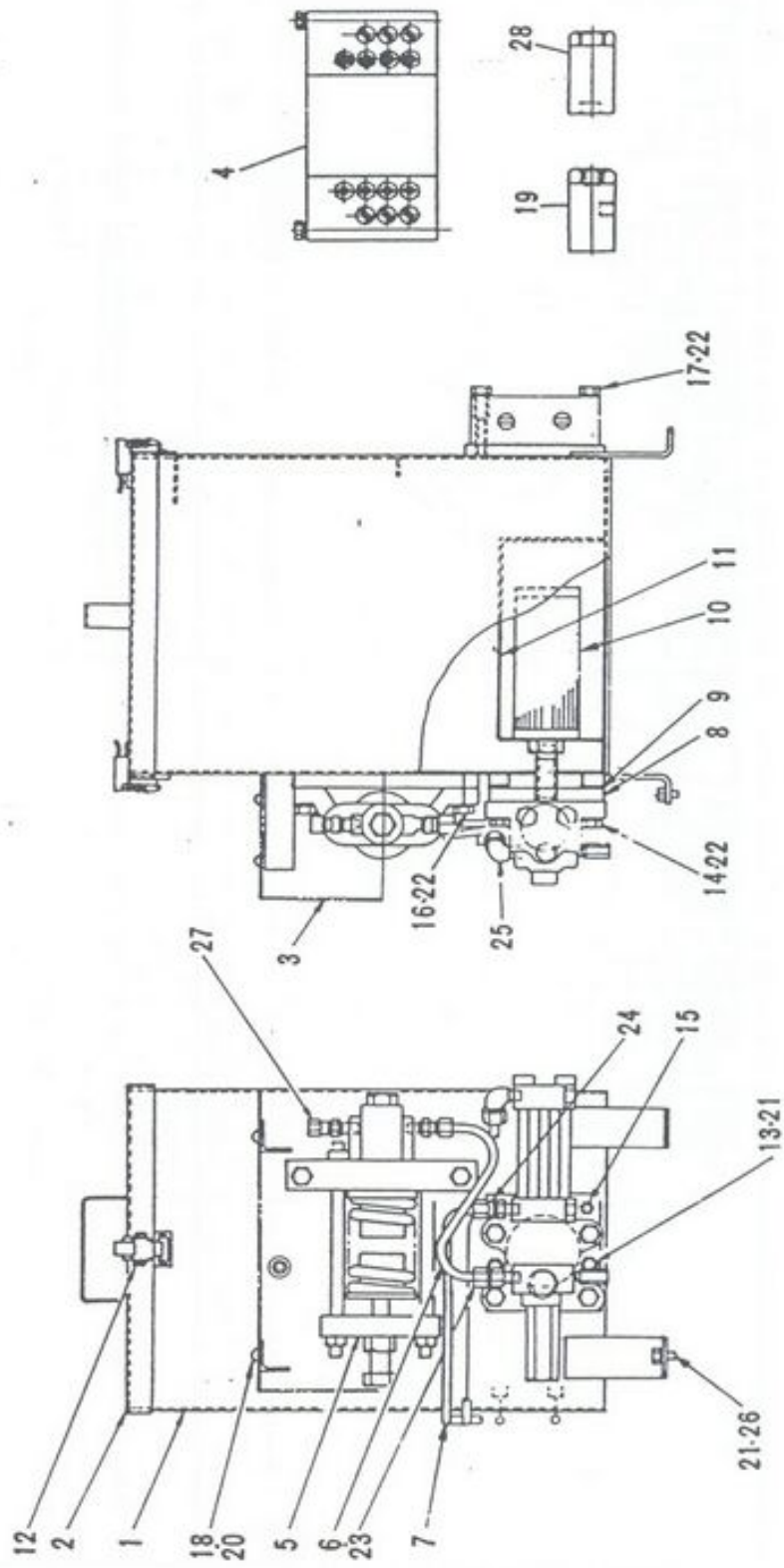
SHEET No 12-2

12



ЗАПЧАСТИ ДЛЯ БЕТОННАСОСОВ
+79180710333

1
2
3
4
5
6
7
8
9
10
11
12
13
14
15
16
17
18
19
20
21
22
23
24
25
26
27
28



SHI HH954600

금유장치
GREASE SYSTEM

-250-

REV.No. 0
SHEET.No. 12-3



ЗАПЧАСТИ ДЛЯ БЕТОННАГОСОВ
+79180710333

SHI
IMPORTANT

부품 번호	부품 명 칭	수 량	호환성	기 계 번호	비 고
HH864601	구리스 탱크 Grease Tank	1			
HH804602	캡 Cap	1			
HH804603	카바 Cover	1			
RK741200	분배밸브 Flowdirecting & Distributing Valve	2/10			
RK889900	댐퍼 Damper	1			
HH664607	동관 Copper Pipe	1			
HH864628	강관 Pipe	1			
HH864620	플랜지 Flange	1			
HH864621	가스켓 Gasket	1			
HH734636	흡입 필터 Suction Filter	1			
HH594679	필터 카바 Filter Cover	1			
HH804612	크립 Clip	2			
JB 112105	볼트 Bolt	2			M8×25 JIS B1180
JB 112194	볼트 Bolt	4			M10×40 JIS B1180
JA 612038	볼트 Bolt	2			M8×16 JISB1176
JB 112106	볼트 Bolt	2			M10×25 JIS B1180
JB 112257	볼트 Bolt	4			M10×60 JIS B1180
JA 112064	스크류 Screw	4			M6×14 JIS B1111
RK883400	체크 밸브 Check Valve	14			
JB 612009	스프링 와셔 Spring Washer	4			6 JISB1251
JB 612011	스프링 와셔 Spring Washer	6			8 JISB1251
JB 612012	스프링 와셔 Spring Washer	10			10 JISB1251
KA421005	콘넥타 Connector	1			
KA321004	콘넥타 Connector	3			
KA341004	엘보우 니플 Elbow Nipple	1			
JB 112054	볼트 Bolt	4			M8×14 JIS B1180
KA421004	콘넥타 Connector	2			
RK889400	체크 밸브 Check Valve	2			

IMPORTANT

HI

HH954600

급유장치

GREASE SYSTEM

-251-

12

REV.No.

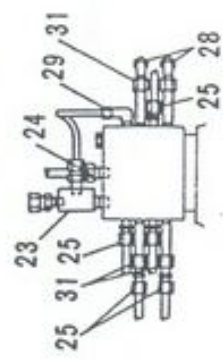
0

SHEET.No. 12-3

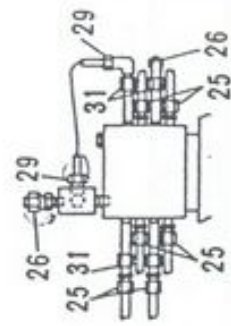


ЗАПЧАСТИ ДЛЯ БЕТОННАСОСОВ
+79180710333

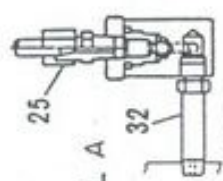
SECTION E-E



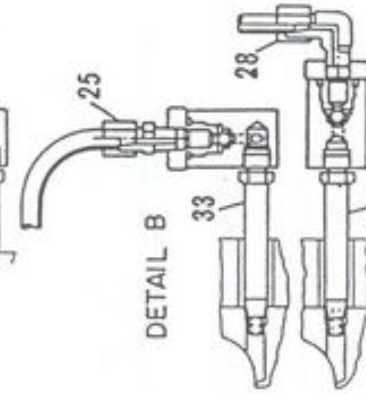
SECTION F-F



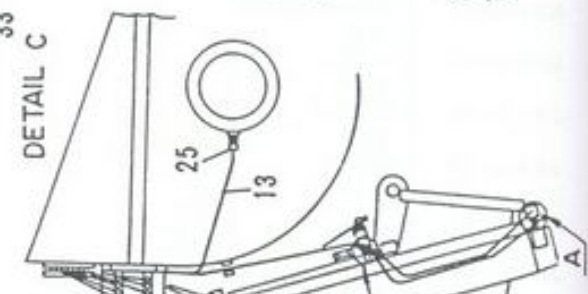
DETAIL A



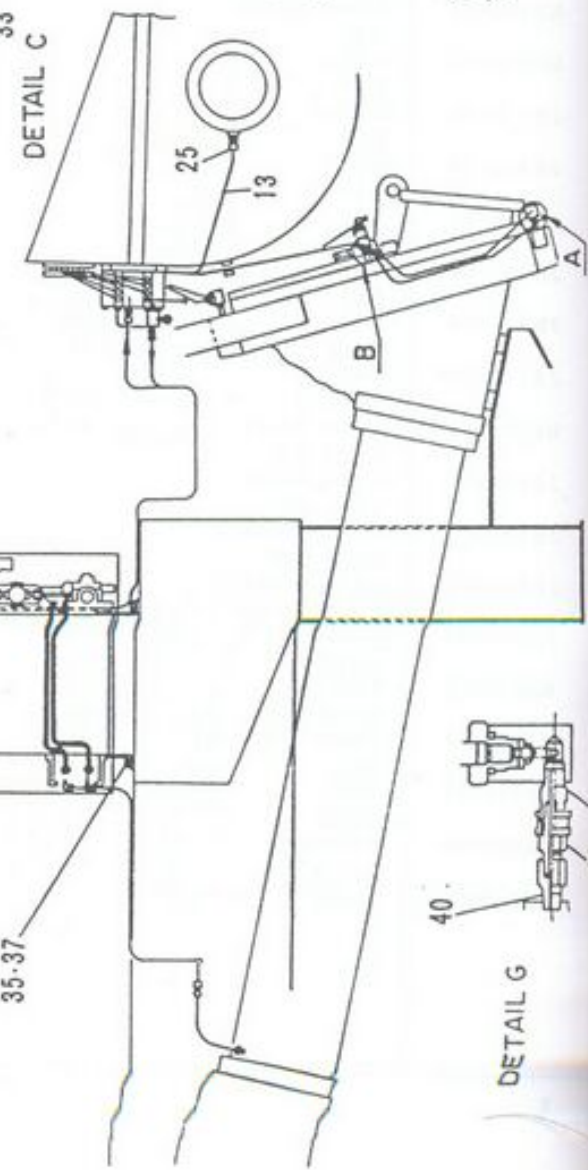
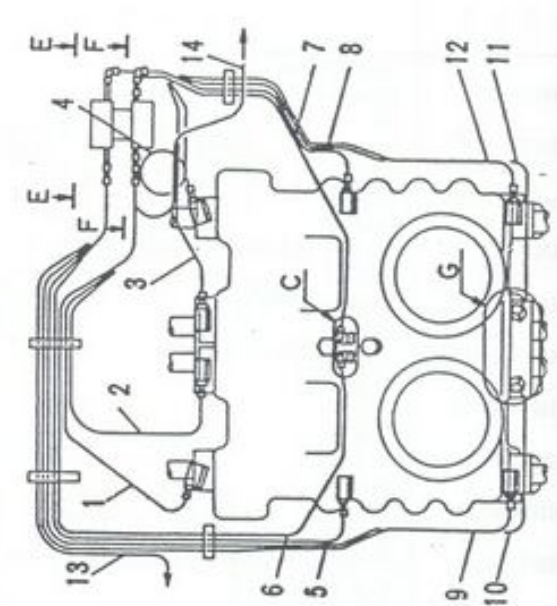
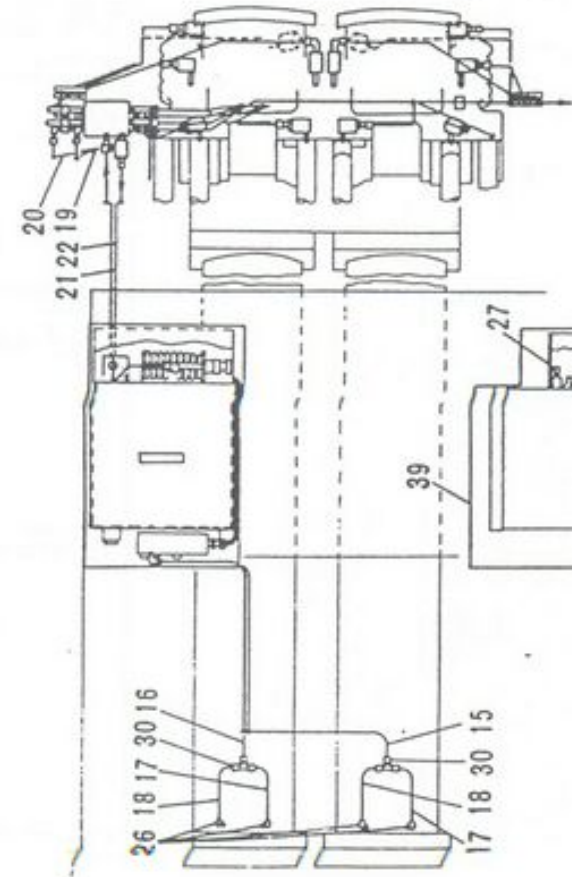
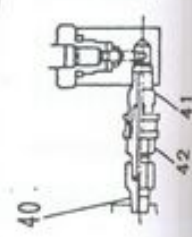
DETAIL B



DETAIL C



DETAIL G



REV	NO
1	
2	
3	
4	
5	
6	
7	
8	
9	
10	
11	
12	
13	
14	
15	
16	
17	
18	
19	
20	
21	
22	
23	
24	
25	
26	
27	
28	
29	
30	

SHI

HH988700

그리스 배관
GREASE PIPING

-252-

REV.No. 0

SHEET.No. 12-4

IMPORTANT

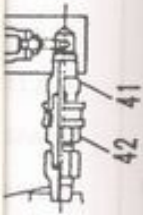
SHI



ЗАПЧАСТИ ДЛЯ БЕТОННАСОСОВ
+79180710333

순	부품번호	부품명칭	수량	호환성	기계번호	비고
1	HH988701	동관 Copper Pipe	1			
2	HH988702	동관 Copper Pipe	1			
3	HH988703	동관 Copper Pipe	1			
4	HH988704	동관 Copper Pipe	1			
5	HH988705	동관 Copper Pipe	1			
6	HH988706	동관 Copper Pipe	1			
7	HH988707	동관 Copper Pipe	1			
8	HH988708	동관 Copper Pipe	1			
9	HH988709	동관 Copper Pipe	1			
10	HH988710	동관 Copper Pipe	1			
11	HH988711	동관 Copper Pipe	1			
12	HH988712	동관 Copper Pipe	1			
13	HH988713	동관 Copper Pipe	1			
14	HH988714	동관 Copper Pipe	1			
15	HH988715	동관 Copper Pipe	1			
16	HH988716	동관 Copper Pipe	1			
17	HH988717	동관 Copper Pipe	2			
18	HH988718	동관 Copper Pipe	2			
19	HH988719	동관 Copper Pipe	1			
20	HH988720	동관 Copper Pipe	1			
21	HH988721	동관 Copper Pipe	1			
22	HH988722	동관 Copper Pipe	1			
23	HH978723	조인트 Joint	1			
24	KA421005	콘넥타 Connector	1			
25	KA521004	콘넥타 Connector	24			KC8-PT1/4
26	KA521002	콘넥타 Connector	5			KC8-PT1/8
27	KA441005	엘보우 니플 Elbow Nipple	1			KC6-PT1/8
28	KA541004	엘보우 니플 Elbow Nipple	5			KLN-8-PT1/4
29	KA541002	엘보우 니플 Elbow Nipple	5			KLN8-PT1/8
30	KA551002	티 Tee	2			KLN6-PT1/8
31	HH644882	피스 Piece	8			KT6

DETAIL G



중요
IMPORTANT

HI

HH988700

그리스 배관
GREASE PIPING

-253-

REV.No. 0

SHEET No. 12-4

12



ЗАПЧАСТИ ДЛЯ БЕТОННАСОСОВ
+79180710333

번호	부품번호	부품명칭	수량	호환성	기재번호	비고
32	HH684681	구리스 노즐 Grease Nozzle	6			
33	HH888719	구리스 노즐 Grease Nozzle	4			
35	JB 112046	볼트 Bolt	4			M8 x 12 JIS B1180
37	JB 612011	스프링 와셔 Spring Washer	4			8 JIS B1251
39	HH864632	카바 Cover	1			
40	HH978740	구리스 노즐 Grease Nozzle 1P00	2			
41	HH784681	카플러 (1) Coupler (1) 5600	2			
42	HH784682	카플러 (2) Coupler (2) 5600	2			

注意
IMPORTANT

SHI

HH988700

그리스 배관
GREASE PIPING

-254-

REV.No. 0

SHEET.No. 12-4



ЗАПЧАСТИ ДЛЯ БЕТОННАСОСОВ

+79180710333

M8 x 12
JIS B1180

8 JIS B1251

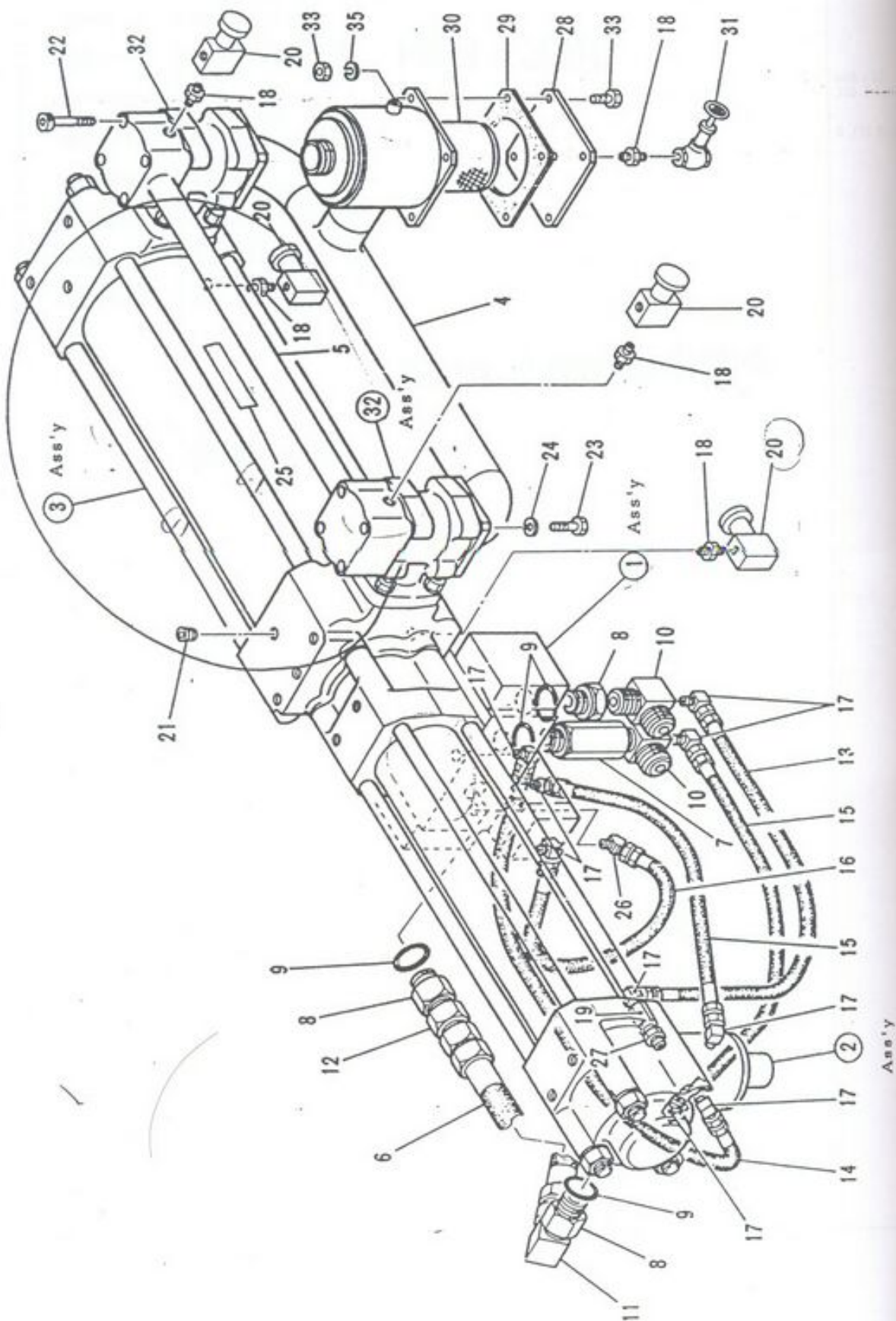
SECTION 13

PIPING WASHING

배관세척

三星重工業株式會社





번호	부품번호
0	HH9527
①	HH9694
②	I 3517
3	HH9527
4	HH9527
5	HH8895
6	HH606
7	HH9527
8	HH9527
9	JC 812
10	HH863
11	HH544
12	HH583
13	HH869
14	HH603
15	HH593
16	HH603
17	HH583
18	KA16
19	HH9527
20	HH201
21	KA17
22	JA 61
23	JB 11
24	JB 61
25	HH95
26	HH59
27	HH86
28	HH95
29	HH95
30	HH88

Ass'y

SHI HH952700

물 펌프
WATER PUMP

-256-

- REV.No. ①
SHEET.No 13-1

SHI



ЗАПЧАСТИ ДЛЯ БЕТОННАСОСОВ
+79180710333

호	부품번호	부품명칭	수량	호환성	기재번호	비고
	HH952700	(물) 펌프 조립품 Water Pump Ass'y	1Set			
	HH969400	유압 밸브 조립품 Hydraulic Valve Ass'y	1set			
	1 '951700	파이롯드 밸브 조립품 Pilot Valve Ass'y	1set			
	HH952710	펌프 조립 Pump Ass'y	1			
	HH952751	흡입 파이프 Inhalation Pipe	1			
	HH889531	도출관 Discharge	1			
	HH606404	호스 Hose	1			20A
	HH952754	아답타 Adapter	1			
	HH952755	아답타 Adapter	3			
	JC812023	O-링 O-Ring	4			P24 JISB2401
	HH863317	엘보우 Elbow	2			90°
	HH544903	엘보우 Elbow	1			90°
	HH583011	아답타 Adapter	1			
	HH869534	호스 Hose	1			8A
	HH603405	호스 Hose	1			8A
	HH593207	호스 Hose	2			8A
	HH603432	호스 Hose	1			8A
	HH583532	엘보우 Elbow	9			90°
	KA161001	니플 Nipple	5			
	HH952766	체크 밸브 Check Valve	1			
	HH208672	스톱 밸브 Stop Valve	4			
	KA171002	플러그 Plug	2			
	JA612203	볼트 Bolt	8			M16 x 80 JIS B1176
	JB112197	볼트 Bolt	8			M16 x 40 JIS B1180
	JB612015	스프링 와셔 Spring Washer	8			16 JISB1251
	HH952772	네임 플레이트 (명판) Name Plate	1			
	HH593055	엘보우 Elbow	1			45°
	HH869537	니플 Nipple	1			
	HH952775	플랜지 Flange	1			
	HH952776	패킹 Packing	1			
	HH885898	스트레이너 Strainer	1			

IMPORTANT

HI HH952700

물 펌프
WATER PUMP

-257-

REV.No. 0
SHEET.No. 13-1

13



ЗАПЧАСТИ ДЛЯ БЕТОННАСОСОВ
+79180710333

번 호	부 품 번 호	부 품 명 칭	수 량	호환성	기 계 번 호	비 2
31	JD 911001	밸브 Valve	1			
(32)	HH952780	흡토출 밸브 조립품 Inlet & Discharge Valve Ass'y	2Sets			
33	JB 112165	볼트 Bolt	4			M12 x 35 JISB1180
34	JB 212015	너트 Nut	4			M12 JISB1180
35	JB 612013	스프링 와셔 Spring Washer	4			12 JISB1250

注意
IMPORTANT

SHI

HH952700

물 펌프
WATER PUMP

-25A-

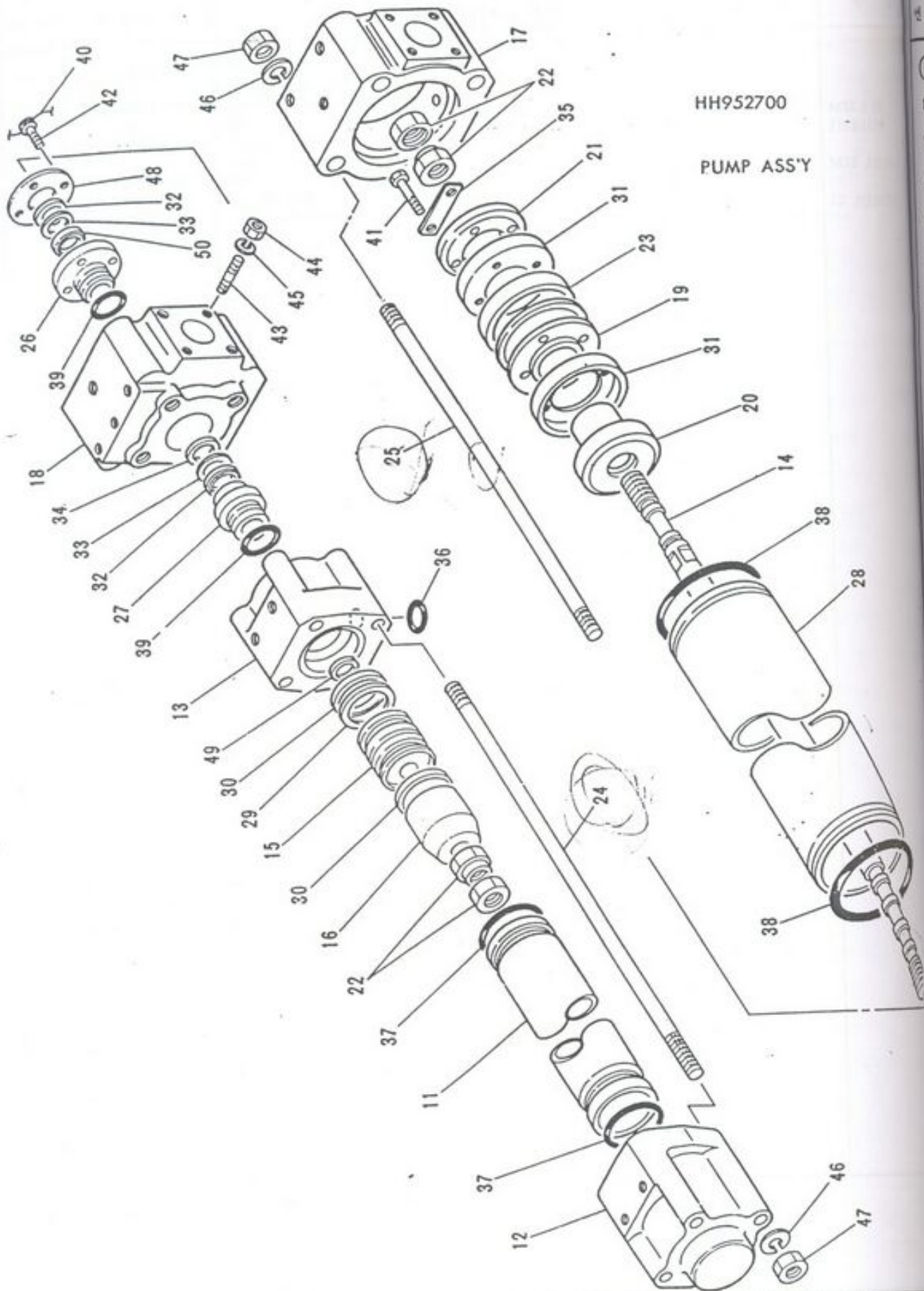
REV.No. 0

SHEET No. 13-1



ЗАПЧАСТИ ДЛЯ БЕТОННАСОСОВ

+79180710333



번호	부품명
3	HH952
11	HH952
12	HH952
13	HH952
14	HH952
15	HH952
16	HH952
17	HH88
18	HH88
19	HH88
20	HH95
21	HH86
22	HH95
23	HH20
24	HH95
25	HH88
26	HH95
27	HH9
28	HH8
29	HH8
30	HH8
31	HH2
32	HH6
33	HH8
34	HH6
35	HH2
36	JC
37	JC
38	JC
39	JC
40	HH

IMPORTANT

SHI

SHI HH952700

물 펌프
WATER PUMP

-260-

REV.No 0
SHEET No 13-1



ЗАПЧАСТИ ДЛЯ БЕТОННАСОСОВ

+79180710333

호	부품번호	부품명칭	수량	호환성	기계번호	비고
	HH952710	펌프 조립 Pump Ass'y	1Set			
	HH952711	실린더 튜브 Cylinder Tube	1			
	HH952712	헤드 카바 Head Cover	1			
	HH952713	로드 카바 Rod Cover	1			
	HH952714	피스톤 로드 Piston Rod	1			
	HH952715	피스톤 Piston	1			
	HH952716	로드 가이드 Rod Guide	1			
	HH882717	헤드 카바 Head Cover	1			
	HH882718	로드 카바 Rod Cover	1			
	HH882719	피스톤 Piston	1			
	HH952720	패킹 리테이너 Packing Retainer	1			
	HH862721	패킹 리테이너 Packing Retainer	1			
	HH952722	록 너트 Lock Nut	2			
	HH208667	와이어 링 Wear Ring	1			
	HH952724	타이로드 Tie Rod	4			
	HH882725	타이로드 Tie Rod	4			
	HH952726	그라운드 Ground	1			
	HH952727	그라운드 Ground	1			
	HH882749	실린더 튜브 Cylinder Tube	1			
	HH862729	피스톤 패킹 Piston Packing	1			
	HH862730	와이어 링 Wear Ring	2			
	HH208666	L-패킹 L-Packing	2			
	HH662578	U-패킹 U-Packing	2			
	HH862733	백업 링 Back Up Ring	2			
	HH662579	다스트 실 Dust Seal	1			
	HH208665	와셔 Washer	2			
	JC822001	O-링 O-Ring	1			G25 JISB2401
	JC822013	O-링 O-Ring	2			G85 JISB2401
	JC822024	O-링 O-Ring	2			G140 JIB B2401
	JC822006	O-링 O-Ring	2			G50 JISB2401
	HH862740	와이어 Wire	1			

IMPORTANT



HC84-0001L 11P3-
= DIU7902L

131 Set 23-

HI

HH952700

물 펌프
WATER PUMP

-261-

REV.No. 0

SHEET.No. 13-1

13



ЗАПЧАСТИ ДЛЯ БЕТОННАСОСОВ
+79180710333

번호	부품번호	부품명칭	수량	호환성	기계번호	비고
41	JB 116296	볼트 Bolt	4			M12×70 JIS B1169
42	JA 612066	볼트 Bolt	4			M10×25 JIS B1176
43	JA 513007	스터드 볼트 Stud Bolt	8			M12×25 JIS B1173
44	JB 212014	너트 Nut	8			M10 JIS B118
45	JB 612012	스프링 와셔 Spring Washer	8			10 JIS B125
46	JB 612015	스프링 와셔 Spring Washer	8			16 JIS B125
47	JB 212017	너트 Nut	8			M16 JIS B11
48	HH882748	스페이서 Spacer	1			
49	HH952749	칼라 Collar	1			
50	HH952750	패킹 Packing	1			

注意
IMPORTANT

SHI

HH952700

물 펌프
WATER PUMP

REV. No.

0

SHEET No. 13-1



ЗАПЧАСТИ ДЛЯ БЕТОННАСОСОВ

+79180710333

MEMO

비 고

12 x 70
S B1180

10 x 25
S B1176

12 x 25
S B1173

10 JIS B116

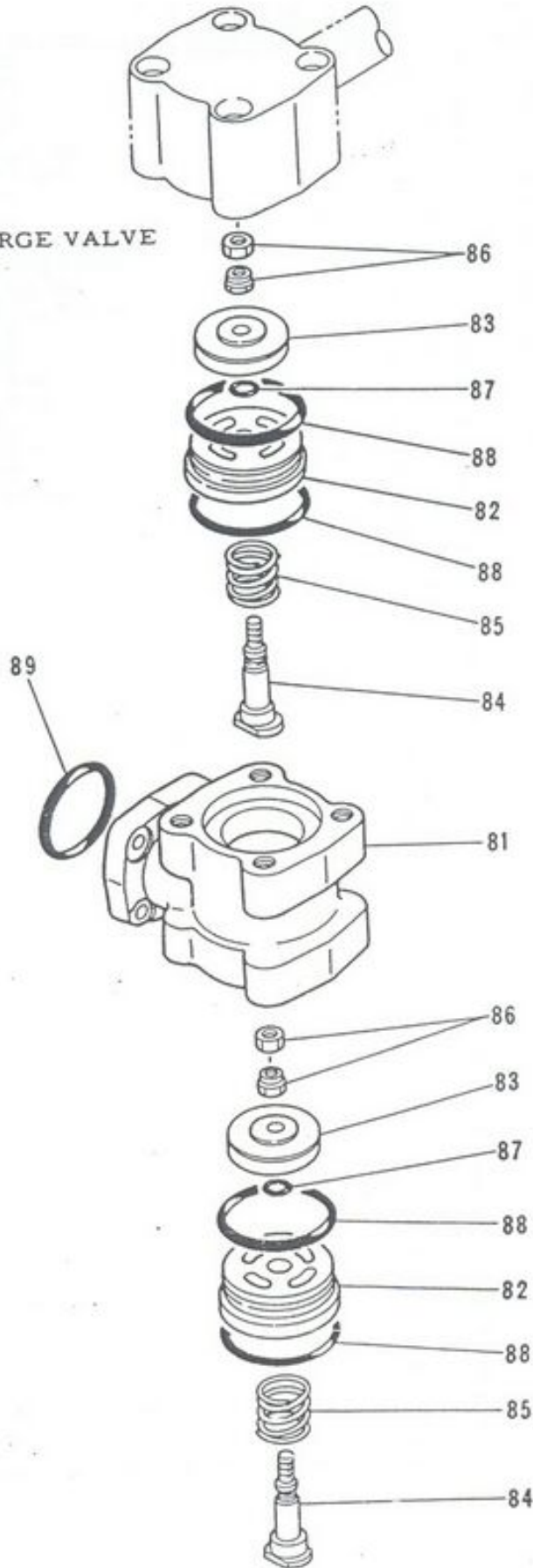
JIS B1251

JIS B1251

6 JIS B116



HH952780
吸吐弁
INLET & DISCHARGE VALVE



번호	부
32	
81	
82	
83	
84	
85	
86	
87	
88	
89	

SHI HH952700

물 펌프
WATER PUMP

-26A-

REV.No. C
SHEET No 13-1

注
IMPORTA

SHI



ЗАПЧАСТИ ДЛЯ БЕТОННАСОСОВ
+79180710333

호	부품번호	부품명칭	수량	호환성	기계번호	비고
10	HH952780	흡토출 밸브 아셈블리 Inlet & Discharge Valve Ass'y	2Sets			
11	HH889511	밸브 케이싱 Valve Casing	1			
12	HH952782	밸브 시트 Valve Seat	2			
13	HH952783	밸브 플레이트 Valve Plate	2			
14	HH889514	밸브 가이드 Valve Guide	2			
15	HH862785	스프링 Spring	2			
16	HH889516	록 너트 Lock Nut	2			
17	JC812012	O-링 O-Ring	2			P12 JIS B2401
18	JC822009	O-링 O-Ring	4			G65 JIS B 2401
19	JC822005	O-링 O-Ring	1			G45 JIS B 2401

IMPORTANT

SHI

HH952700

물 펌프
WATER PUMP

-265-

REV.No. 0

SHEET.No. 13-1

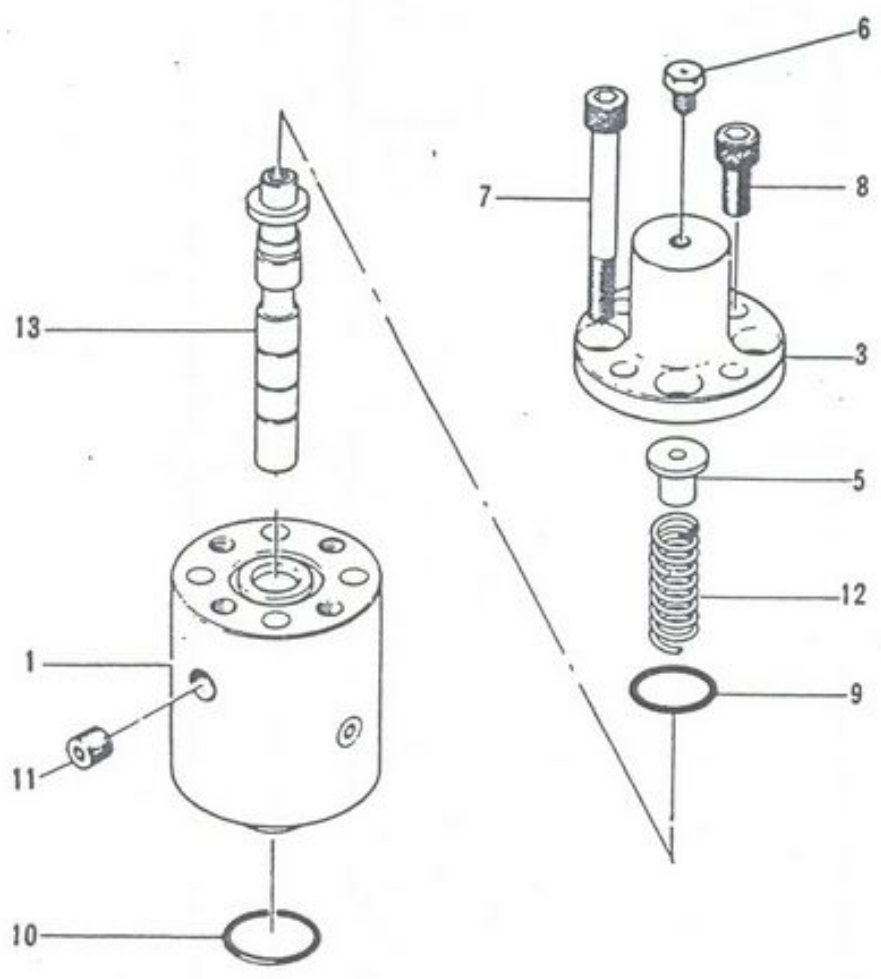
13



ЗАПЧАСТИ ДЛЯ БЕТОННАСОСОВ
+79180710333

2
1
3
5
6
7
8
9
10
11
12
13

HH861700
PILOT VALVE



SHI HH952700

물 펌프
WATER PUMP

REV. 0
SHEET No. 13-1

IMPORTANT

SHI



ЗАПЧАСТИ ДЛЯ БЕТОННАСОСОВ
+79180710333

순	부품번호	부품명칭	수량	호환성	기계번호	비고
	HH861700	파이롯트 밸브 조립 Pilot Valve Ass'y	1-set			
	HH661701	본체 (프로퍼) Proper	1			
	HH561703	카바 Cover	1			
	HH661705	스프링 리테이너 Spring Retainer	1			
	HH421807	에어 브리더 Air Breather	1			
	JA612247	볼트 Bolt	4			M10×95 JISB1176
	JA612066	볼트 Bolt	4			M10×25 JISB1176
	JC822002	O-링 O-Ring	1			G30 JISB2401
	JC822003	O-링 O-Ring	1			G35 JISB2401
	KA171002	블린드 플러그 Blind Plug	1			ST-PA-1/4
	HH661704	스프링 Spring	1			
	HH661725	스풀 Spool	1			

IMPORTANT

HI

HH952700

물 펌프

WATER PUMP

-267-

REV.No.

0

SHEET.No. 13-1

13



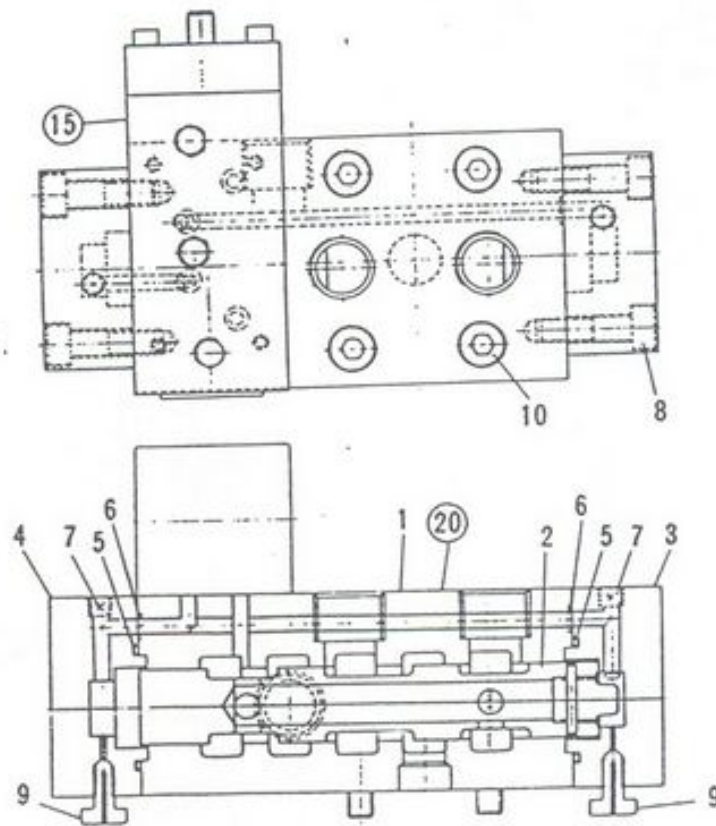
ЗАПЧАСТИ ДЛЯ БЕТОННАГОСОС

+79180710333

번호	부
①	HP
⑮	HP
⑳	HP
1	HP
2	HP
3	HP
4	HP
5	JO
6	JO
7	K
8	JA
9	H
10	J

HH969400

HYDRAULIC VALVE



SHI HH952700

물 펌프
WATER PUMP

REV. No. ①
SHEET No. 13-1

-268-



ЗАПЧАСТИ ДЛЯ БЕТОННАСОСОВ

+79180710333

注
IMPORTANT

SHI

순	부품번호	부품명칭	수량	호환성	기계번호	비고
①	HH969400	유압 밸브 조립 Hydraulic Valve Ass'y	1 set			
⑮	HH867950	보스터 밸브 조립 Booster Valve Ass'y 666-	1 set			
⑳	HH887920	첸징 밸브 조립 Changing Valve Ass'y 956-	1 set			INCL No. 1~9
1	HH969401	본체 Proper	1			
2	HH887902	스풀 Spool	1			
3	HH887903	카바 Cover (1)	1			
4	HH887904	카바 Cover (2)	1			
5	JC822005	O-링 O-Ring	2			G45 JISB2401
6	JC812005	O-링 O-Ring	2			P7 JISB2401
7	KA171001	플러그 Plug	2			1/8
8	JA611096	볼트 Bolt	8			M10 × 35 JISB1176
9	HH421807	볼트 Bolt	2			-
10	JA611120	볼트 Bolt	4			M10 × 45 JISB1176

IMPORTANT

SHI

HH952700

물 펌프

WATER PUMP

-269-

REV.No.

0

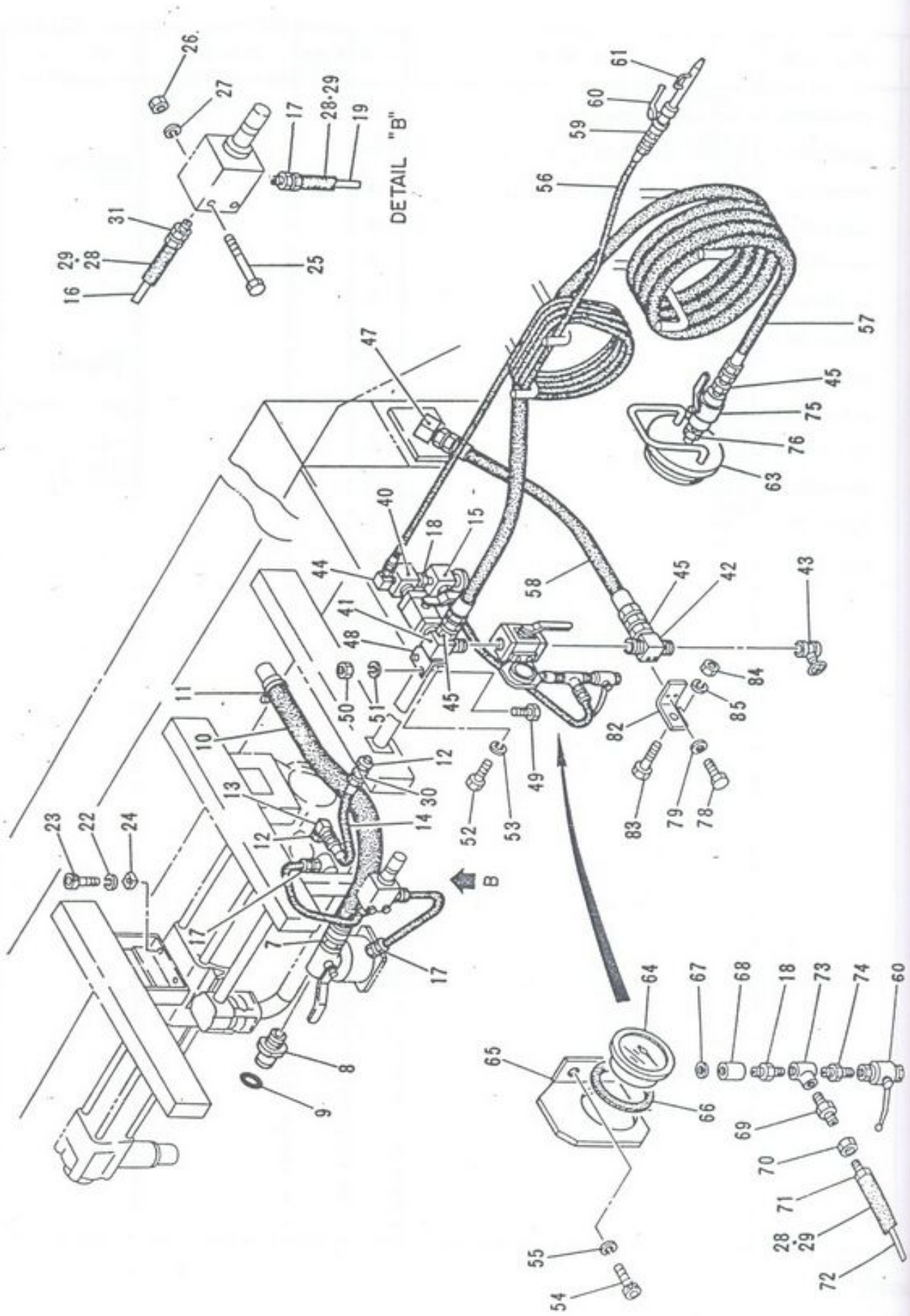
SHEET No. 13-1

ЗАПЧАСТИ ДЛЯ БЕТОННАСОСОВ

+79180710333

13





SHI HH985800

물 배수 시스템
WATER PIPING

-270-

REV. No. 0
 SHEET No. 13-2

7
8
9
10
11
12
13
14
15
16
17
18
19
22
23
24
25
26
27
28
29
30
31
40
41
42
43
44
45
47
48

注
 IMPO

SE



ЗАПЧАТКИ ДЛЯ СЕТОКОВОЙ ТЕХНИКИ

+79180710333

호	부품번호	부품명칭	수량	호환성	기계번호	비고
7	HH985807	호스 조인트 Hose Joint	1			
8	HH885879	니플 Nipple	1			
9	JC812053	O-링 O-Ring	1			P55 JISB2410
10	HH985810	호스 Hose	1			
11	IHH667347	밴드 Band	2			
12	KA150005	부싱 Bushing	2			1 1/4 x 1
13	HH578805	엘보우 Elbow	1			90°
14	HH865811	호스 Hose	1			25A
15	HH208672	스톱 밸브 Stopper Valve	1			
16	HH985816	카파 파이프 Copper pipe	1			
17	KA521005	콘넥타 Connector	3			8-PT1/4
18	KA161001	니플 Nipple	2			1/4N-1/4
19	HH955828	동관 Copper pipe	1			
22	JB612013	스프링 와셔 Spring Washer	4			12 JIS B1251
23	JA612113	볼트 Bolt	4			M12 x 40 JIS B1176
24	HH804233	와셔 Washer	4			
25	JB112348	볼트 Bolt	2			M8 x 85 JIS B1180
26	JB212013	너트 Nut	2			M8 JIS B1181
27	JB612011	스프링 와셔 Spring Washer	2			8 JIS B1251
28	HH885867	보온재 Insulation	2			
29	HH885868	보온재 Insulation	2			
30	HH583036	아답타 Adapter	1			PT1-PF1
31	HH955848	콘넥타 Connector	1			KC8-PT1/4 -B-1
40	HH985840	엘보우 Elbow	1			90°
41	HH985841	엘보우 Elbow	1			90°
42	HH985842	티 Tee	1			
43	HH985843	밸브 Valve	1			
44	HH985844	엘보우 Elbow	1			90°
45	HH583036	아답타 Adapter	3			
47	HH578805	엘보우 Elbow	1			90°
48	HH985848	브라켓 Bracket	1			



IMPORTANT

SHI HH985800

물 펌프 배관
WATER PIPING

-271-

REV.No. 0

SHEET.No. 13-2

13



ЗАПЧАСТИ ДЛЯ БЕТОННАСОСОВ
+79180710333

번호	부품번호	부품명칭	수량	호환성	기재번호	비고
49	JB 112135	볼트 Bolt	2			M12×30 JIS B1251
50	JB 212015	너트 Nut	2			M12 JIS B11
51	JB 212015	스프링 와셔 Spring Washer	2			12 JIS B1251
52	JB 112063	볼트 Bolt	3			M8×16 JIS B1251
53	JB 612011	스프링 와셔 Spring Washer	3			8 JIS B1251
54	JA 612039	볼트 Bolt	2			M10×16 JIS B1176
55	JB 612012	스프링 와셔 Spring Washer	2			10 JIS B1251
56	HH865810	호스 Hose	1			10A
57	HH865810	호스 Hose	1			25A
58	HH705801	호스 Hose	1			25A
59	HH544911	아답타 Adapter	1			
60	HH955816	볼 밸브 Ball Valve	2			
61	HH665878	아답타 Adapter	1			
63	HH785899	플랜지 Flange	1			
64	HH955822	압력계 Pressure Gauge	1			
65	HH985865	부라켓 Bracket	1			
66	HH885897	쿠션 라바 Cushion Rubber	1			
67	HH664409	패킹 Packing	1			
68	HH665833	아답타 Adapter	1			
69	HH614408	콘넥타 Connector	2			
70	HH614409	너트 Nut	2			
71	HH614410	니플 Nipple	2			
72	HH985872	압력계용 관 Pipe for Pressure Gauge	1			
73	KA121001	티 Tee	1			ST1/4
74	KA161101	니플 Nipple	1			3/8×1/4
75	HH955853	볼 밸브 Ball Valve	1			
76	KA161005	니플 Nipple	1			ST-N-1
77	HH985877	서포트 Support	1			
78	JB 112030	볼트 Bolt	2			M6×10 JIS B1180
79	JB 612001	스프링 와셔 Spring Washer	2			6 JIS B1251
82	HH985882	서포트 Support	1			

注意
IMPORTANT

注意
IMPORTA

SHI

HH985800

물 펌프 배관
WATER PIPING

-272-

REV.No.

0

SHEET No. 13-2

SHI



ЗАПЧАСТИ ДЛЯ БЕТОННАСОСОВ
+79180710333

번호	부품번호	부품명칭	수량	호환성	기계번호	비고
83	HH955856	볼트 Bolt	1			
84	JB212008	너트 Nut	2			M4 JISB1181
85	JB612006	스프링 와셔 Spring Washer	1			M4 JISB1251

注意
IMPORTANT

SHI HH985800

물 펌프 배관
WATER PIPING

REV.No. 0

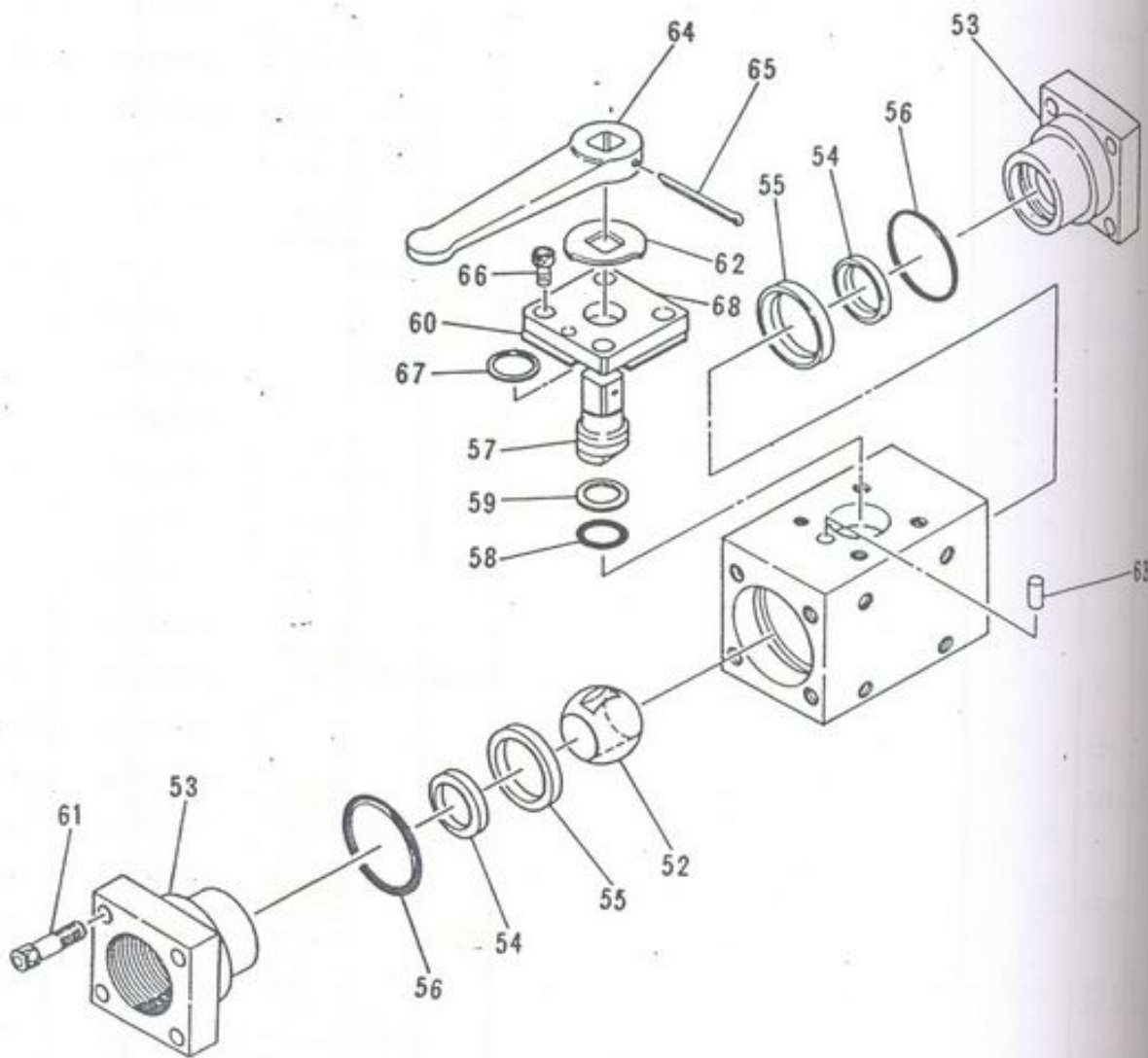
SHEET No. 13-2

13



ЗАПЧАСТИ ДЛЯ БЕТОННАСОСОВ
+79180710333

번호
51
52
53
54
55
56
57
58
59
60
61
62
63
64
65
66
67
68



SHI HH675950

32A 볼 콕크
BALLCOCK 32A (WATER)

-274-

REV. No. 0
SHEET No. 13-3

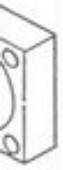
注 IMPORTANT

SHI



ЗАПЧАСТИ ДЛЯ БЕТОННАСОСОВ
+79180710333

번호	부품번호	부품명칭	수량	호환성	기계번호	비고
51	HH675951	밸브 본체 Valve Body	1			
52	HH675952	볼 Ball	1			
53	HH675953	플랜지 Flange	2			
54	HH675954	시트 Seat	2			
55	HH469523	패킹 Packing	2			
56	HH682541	O-링 O-Ring	2			G40 B JISB2401
57	HH718807	샤프트 Shaft	1			
58	HH461806	O-링 O-Ring	1			P16 B JISB2401
59	HH469511	와샤 Washer	1			
60	HH718860	부싱 Bushing	1			
61	JA612081	볼트 Bolt	4			M10×30 JISB1176
62	HH469515	스톱퍼 Stopper	1			
63	HH718813	핀 Pin	1			
64	HH469517	핸들 Handle	1			
65	JB461800	스플릿 핀 Split Pin	1			3×40 JISB1351
66	JA612018	볼트 Bolt	4			M6×10 JISB1176
67	HH718867	와샤 Washer	1			
68	HH718868	심 Shim	AR			



63

IMPORTANT

{ 675952 240 = (32A)
675953 885 (25A)

SHI

HH675950

32A 볼 콕크

BALLCOCK 32A (WATER)

REV.No. 0

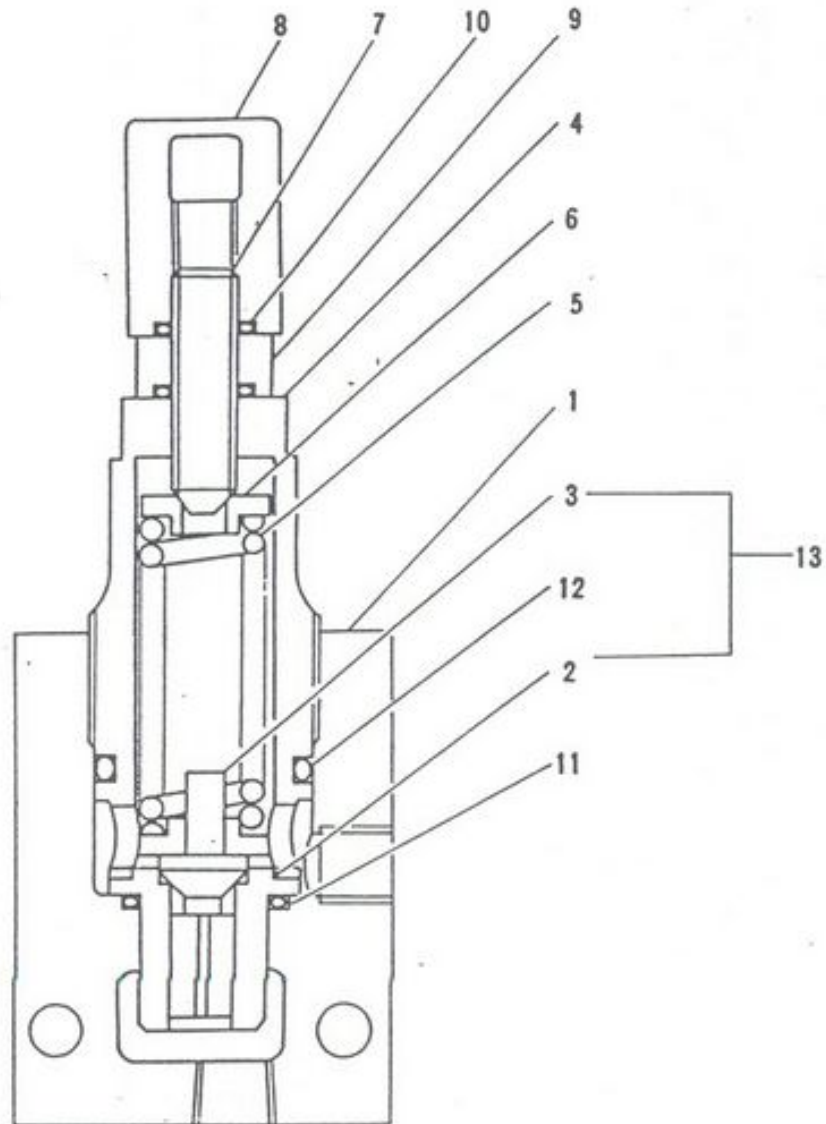
13

-275-



ЗАПЧАСТИ ДЛЯ БЕТОННОСАСОСОВ
+79180710333

번호
0
1
2
3
4
5
6 ✓
7
8 ✓
9
10
11
12
13



SHI HH955700

릴리프 밸브 (물용)
SAFETY VALVE (WATER)

-276-

REV.No. 0
SHEET No. 13-4

往
IMPORT

SH



ЗАПЧАТН ДИЯ БЕТОННАЛОС

+79180710333

순	부품번호	부품명칭	수량	호환성	기계번호	비고
0	HH955700	안전 밸브 조립 Relief Valve Ass'y 915700 OPC146L	1 set	-		
1	HH885701	본체 Proper	1			
2	HH885702	밸브 시트 Valve Seat	1			
3	HH885713	밸브 Valve	1			
4	HH885704	리테이너 Retainer	1			
5	HH955705	스프링 Spring	1			
6 ✓	HH885706	스프링 시트 Spring Seat	2			
7	HH885707	스크류 Screw	1			
8 ✓	HH885708	캡 너트 Cap Nut	1			
9	HH885709	록 너트 Lock Nut	1			
10	JC 812012	O-링 O-Ring	2			P12 JISB2401
11	JC 812020	O-링 O-Ring	2			P22 JISB2401
12	JC 812027	O-링 O-Ring	1			P28 JISB2401
13	HH885714	밸브 조립품 Valve Ass'y	1			Item No. 2 + 3

IMPORTANT

SHI

HH955700

릴리프 밸브 (물용)
SAFETY VALVE (WATER)

-277-

REV.No. 0

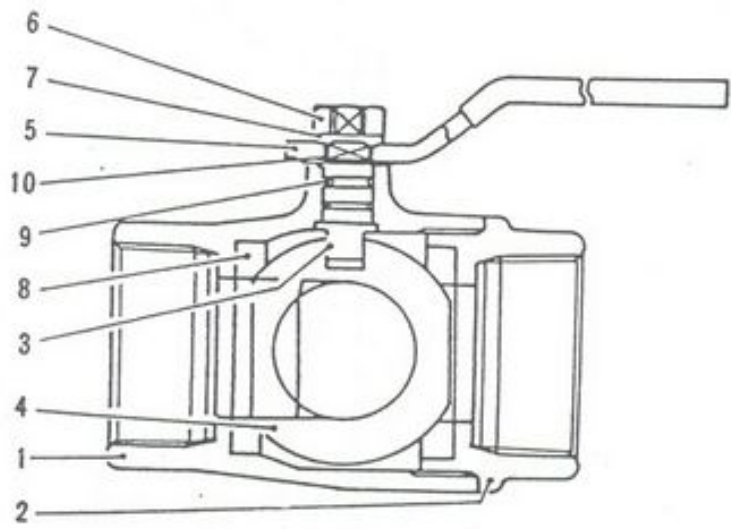
SHEET.No. 13-4

13



ЗАПЧАСТИ ДЛЯ БЕТОННАСОСОВ
+79180710333

번호	부품
0	HH95
1	HH95
2	HH95
3	HH95
4	HH95
5	HH95
6	JB 21
7	JB 61
8	HH95
9	JC 81
10	HH95



SHI HH959200

50A 3-웨이 콕크
THREE-WAY COCK 50A

-278-

REV.No 0
SHEET.No 13-5

IMPORTANT

SHI



ЗАПЧАСТИ ДЛЯ БЕТОННАСОСОВ
+79180710333

호	부품번호	부품명칭	수량	호환성	기계번호	비고
0	HH959200	3-웨이 콕크 50A 조립도 Three-way Cock 50A. Ass'y	1Set			
1	HH959201	본체 Proper	1			
2	HH959202	본체 Proper	1			
3	HH959203	샤프트 Shaft	1			
4	HH959204	볼 Ball	1			
5	HH959205	핸들 Handle	1			
6	JB 212014	너트 Nut	1			M10 JISB1181
7	JB 612012	스프링 와셔 Spring Washer	1			10 JISB1251
8	HH959208	볼 시트 Ball Seat	2			
9	JC812006	O-링 O-Ring	2			P8 JISB2401
10	HH959210	트러스트 와셔 Thrust Washer	1			

IMPORTANT

SHI

HH959200 145

50A 3-웨이 콕크
THREE-WAY COCK 50A

-279-

REV. No. 0

SHEET No. 13-5

13



ЗАПЧАСТИ ДЛЯ БЕТОННАСОСОВ
+79180710333

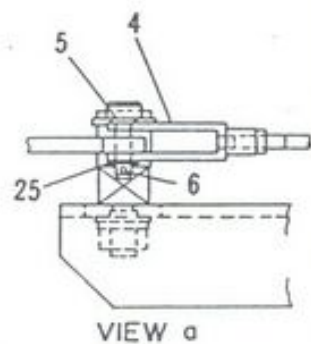
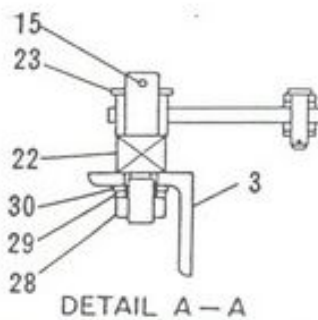
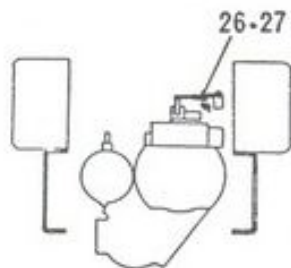
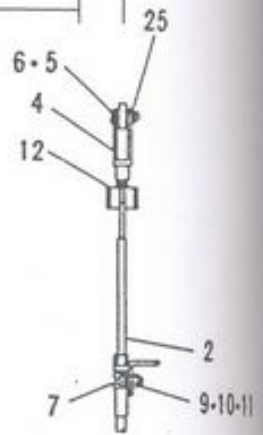
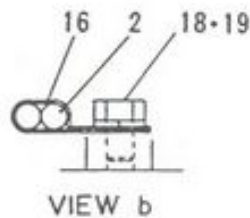
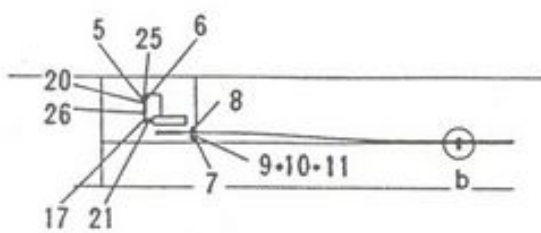
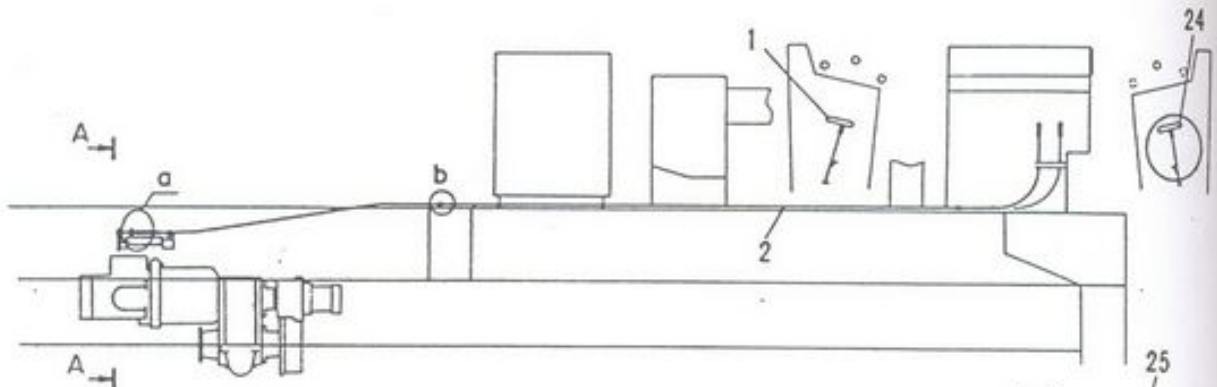
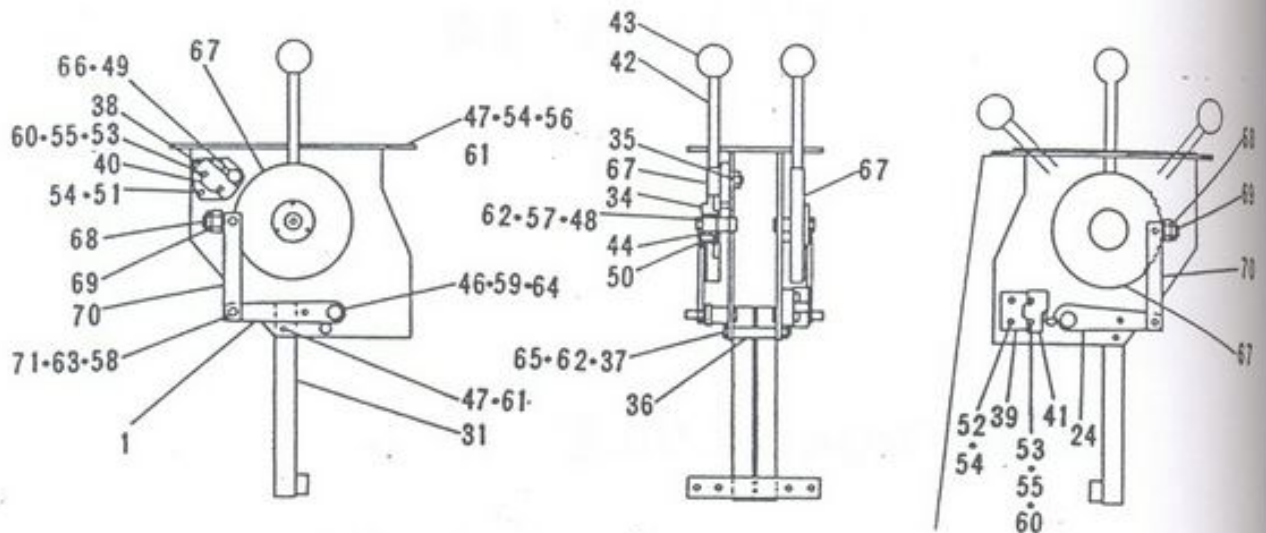
SECTION 14

CONTROL DEVICE

운전 조작부

三星重工業株式會社





SHI HH984300

토출량 조절 장치
DISCHARGE ADJUSTING

-282-

REV. No. 0

SHEET No. 14-1



ЗАПЧАСТИ ДЛЯ БЕТОННАСОСОВ
+79180710333

1
2
3
4
5
6
7
8
9
10
11
12
13
14
15
16
17
18
19
20
21
22
23
24
25
26
27
28
29
30
31

注 IMPOE

SE

호	부품번호	부품명칭	수량	호환성	기계번호	비고
1	HH984301	레버 암 Lever Arm (L)	1			
2	HH984302	케이블 Cable	1			
3	HH954353	앵글 Angle	1			
4	HH668430	클레비스 Clevis	2			
5	JU 712016	핀 Pin	3			6×22
6	JB 811014	스플리트 핀 Split Pin	3			1.0×10 JIS B1351
7	HH958411	케이블 클램프 Cable Clamp	2			
8	HH954354	브라켓트 Bracket	1			
9	JA 112051	스크류 Screw	2			M5×12 JIS B1111
0	JB 212010	너트 Nut	4			M5 JIS B1181
1	JB 612008	스프링 와셔 Spring Washer	4			5 JIS B1251
2	HH864474	로드 와이어 케이블 Rod Wire Cover	1			
3	HH864475	비닐 호스 Vinyl Hose	1			
4	HH864476	와이어 Wire	1			
5	JD 611073	스프링 핀 Spring Pin	1			3×20 JIS B2808
6	HH884364	로드 와이어 클램프 Rod Wire Clamp	2			
7	HH683313	L-볼 L-Ball	1			M8
8	JB 112064	볼트 Bolt	2			M10×16 JIS B1180
9	JB 612012	스프링 와셔 Spring Washer	2			10 JIS B1251
0	HH954350	클레비스 Clevis	1			
1	HH954351	링크 레버 Link Lever	1			
2	HH954352	샤프트 Shaft	1			
3	JB 662012	와셔 Washer	1			12 JIS B1256
4	HH984324	레버 암 Lever Arm (R)	1			
5	JB 662009	와셔 Washer	3			6 JIS B1256
6	JB 212013	너트 Nut	2			M8 JIS B1181
7	JB 612011	스프링 와셔 Spring Washer	1			8 JIS B1251
8	JB 212014	너트 Nut	1			M10 JIS B1181
9	JB 612012	스프링 와셔 Spring Washer	1			10 JIS B1251
0	JB 662011	와셔 Washer	1			10 JIS B1256
1	HH954323	케이블 서포트 암 Cable Support Arm	1			

IMPORTANT

14

SHI

HH984300

토출량 조절 장치
DISCHARGE ADJUSTING

-283-

REV.No. 0

SHEET.No. 14-1

14



ЗАПЧАСТИ ДЛЯ БЕТОННАСОСОВ
+79180710333

번호	부품번호	부품명칭	수량	호환성	기재번호	비고
32	HH988444	심 Shim	2			
33	JA 112107	스크류 Screw	2			M5 × 30 JIS B1111
34	HH864252	베어링 리테이너 Bearing Retainer	2			
35	HH864353	판넬 Panel	1			
36	HH864356	스페이서 Spacer	1			
37	JB 112312	볼트 Bolt	1			M8 × 75 JISB1180
38	HH864306	스위치 서포트 Switch Support	1			
39	HH864383	스위치 서포트 Switch Support	1			
40	HH864308	스위치 Switch	1			
41	HH864309	스위치 Switch	1			
42	HH864310	레버 Lever	2			
43	HH864311	그립 Grip	2			
44	HH864312	베어링 Bearing	4			
45	HH864320	핀 Pin	2			
46	HH864321	핀 Pin	2			
47	JB 112052	볼트 Bolt	8			M6 × 14 JISB1180
48	JB 112046	볼트 Bolt	2			M8 × 12 JISB1180
49	JB 112194	볼트 Bolt	1			M10 × 40 JISB1176
50	HH864329	볼트 Bolt	6			M4 × 16 JISB1176
51	JA 612050	볼트 Bolt	1			M6 × 20 JISB1176
52	JA 612064	볼트 Bolt	2			M6 × 25 JISB1176
53	JA 112095	스크류 Screw	4			M4 × 25 JISB1111
54	JB 212011	너트 Nut	7			M6 JISB1181
55	JB 662006	와셔 Washer	4			4 JISB1256
56	JB 662009	와셔 Washer	4			6 JISB1256
57	JB 662010	와셔 Washer	2			8 JISB1256
58	JB 662011	와셔 Washer	8			10 JISB1256
59	JB 662012	와셔 Washer	4			12 JISB1256
60	JB 612006	스프링 와셔 Spring Washer	4			4 JISB1251
61	JB 612009	스프링 와셔 Spring Washer	8			6 JISB1251
62	JB 612011	스프링 와셔 Spring Washer	3			8 JISB1251

注意
IMPORTANT

注意
IMPORTANT

SHI

HH984300

토출량 조절 장치
DISCHARGE ADJUSTING

-284-

REV.No.

0

SHEET No. 14-1

14

SHI



ЗАПЧАСТИ ДЛЯ БЕТОННАСОСОВ
+79180710333

비 고	호	부 품 번 호	부 품 명 칭	수 량	호환성	기 계 번 호	비 고
M5 × 30 JIS B1111	63	JB 812049	스플릿 핀 Split Pin	4			2 × 20 JISB1351
	64	JB 812063	스플릿 핀 Split Pin	2			2.5 × 25 JISB1351
	65	JB 212013	너트 Nut	1			M8 JISB1181
	66	JB 212014	너트 Nut	1			M10 JISB1181
M8 × 75 JISB1180	67	HH864399	디스크 Disc	2			
	68	JB 212017	너트 Nut	2			M16
	69	HH921518	볼 플런저 Ball Plunger	2			M16
	70	HH884315	링 Ring	2			
	71	JU 712018	핀 Pin	2			10 × 22

M6 × 14
JISB1180
M8 × 12
JISB1180
M10 × 40
JISB1176
M4 × 16
JISB1176
M6 × 20
JISB1176
M6 × 25
JISB1176
M4 × 25
JISB1111

M6 JISB1181

4 JISB1256

6 JISB1256

8 JISB1256

10 JISB1256

12 JISB1256

4 JISB1251

6 JISB1251

8 JISB1251

IMPORTANT

14

SHI

HH984300

토출량 조절 장치
DISCHARGE ADJUSTING

-285-

REV.No. 0

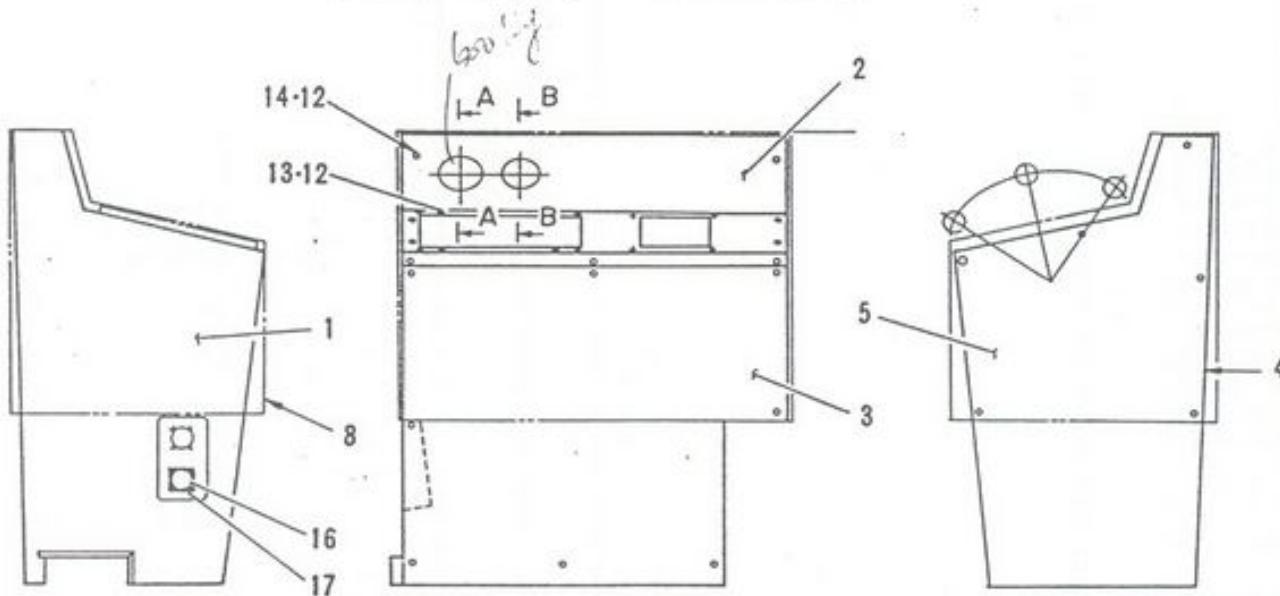
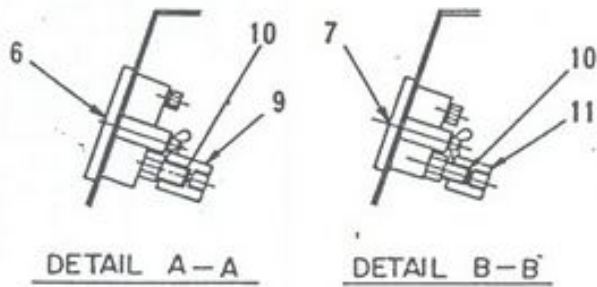
SHEET.No. 14-1

14



ЗАПЧАСТИ ДЛЯ БЕТОННАСОСОВ
+79180710333

1
2
3
4
5
6
7
8
9
10
11
12
13
14
16
17



SHI

HH923700

조작반

PANEL

-286-

REV.No. 0

SHEET No. 14-2

14

注
IMPORTA

SH



ЗАПЧАСТИ ДЛЯ БЕТОННАСОСОВ

+79180710333

호	부품번호	부품명칭	수량	호환성	기재번호	비고
1	HH923701	프레임 Frame	1			
2	HH923702	프런트 프레임 Front Frame	1			
3	HH923703	프런트 카바 Cover for Front	1			
4	HH923704	리어 카바 Cover for Rear	1			
5	HH923705	카바 Cover	1			
6	HH954406	압력계 Pressure Gauge 100-	1			
7	HH954407	압력계 Pressure Gauge 00-	1			
8	HH923708	카바 Cover	1			
9	HH664408	아답타 Adapter	1			PT1/4-PF1/4
10	HH664409	패킹 Packing	2			
11	HH665833	아답타 Adapter	1			PT1/4-PF1/4
12	JA 112041	스크류 Screw	39			M6 × 10 JIS B1111
13	JB 612009	스프링 와셔 Spring Washer	4			6 JIS B1251
14	JB 662009	와셔 Washer	35			6 JIS B1256
16	HH923716	캡 Cap	1			
17	JA 112024	스크류 Screw	4			

중요
IMPORTANT

SHI

HH923700

조작반

PANEL

-287-

14

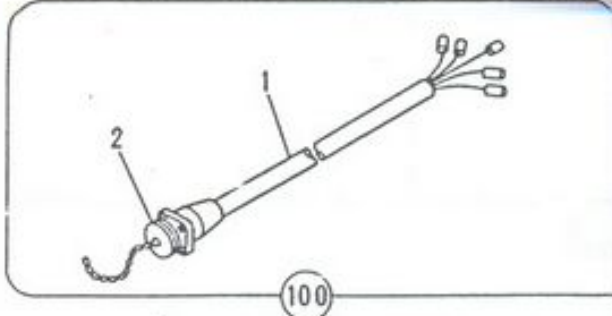
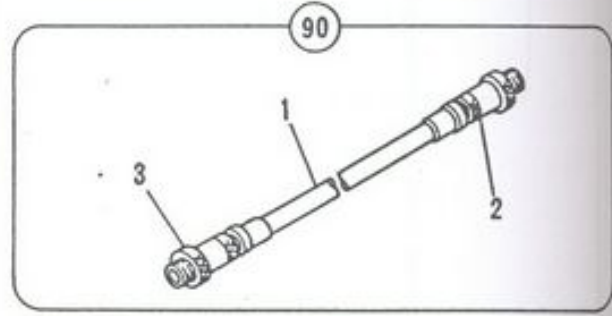
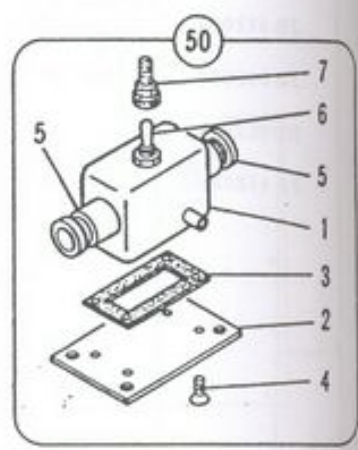
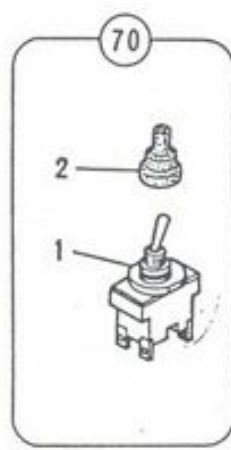
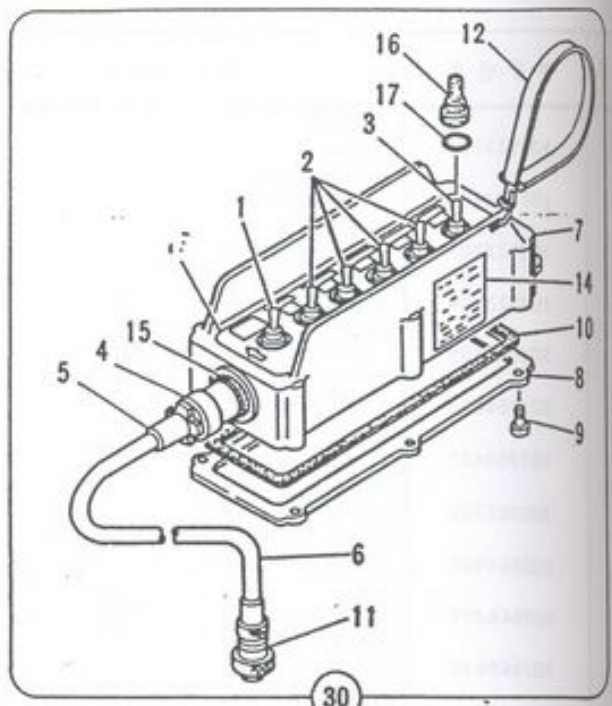
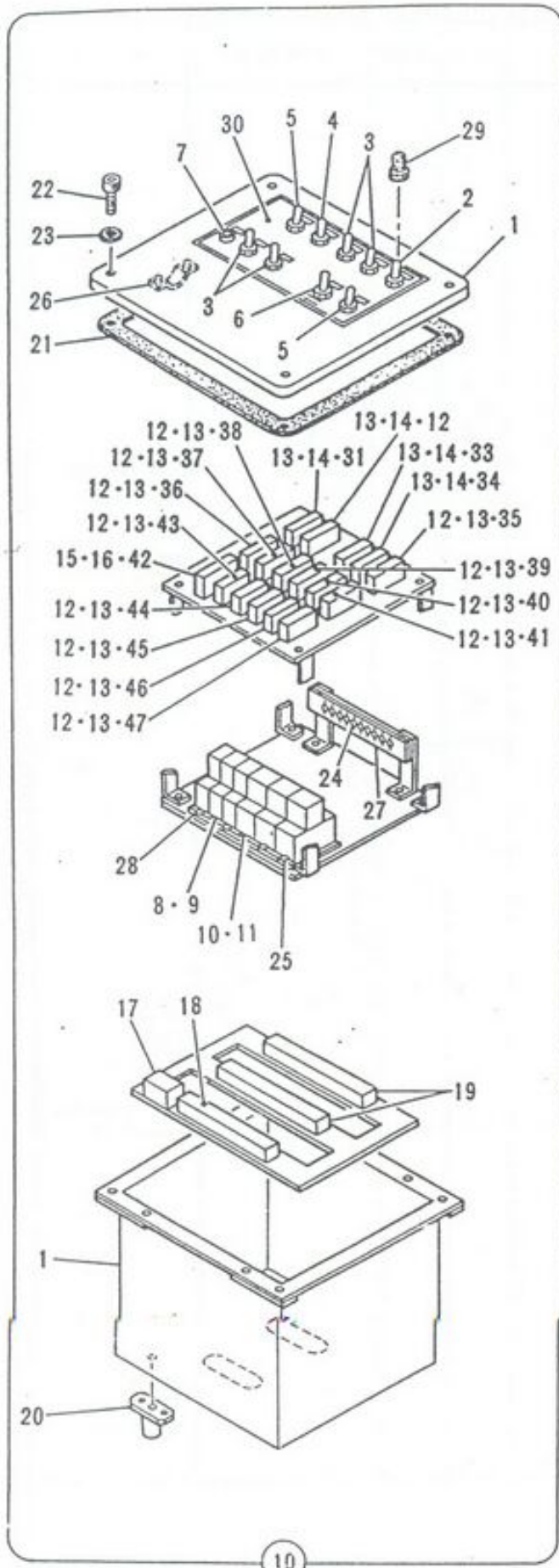
REV.No.

0

SHEET.No. 14-2



ЗАПЧАСТИ ДЛЯ БЕТОННАСОСОВ
+79180710333



번호	부
10	H
1	H
2	H
3	H
4	H
5	H
6	H
7	H
8	H
9	H
10	H
11	H
12	H
13	H
14	H
15	H
16	H
17	H
18	H
19	H
20	H
21	H
22	H
23	H
24	H
25	H
26	H
27	H
28	H
29	H
30	H

SHI HH988300

리모트 컨트롤
REMOTE CONTROL

-288-

REV.No. 0
SHEET No. 14-3

14



ЗАПЧАСТИ ДЛЯ БЕТОННАСОСОВ
+79180710333

호	부품번호	부품명칭	수량	호환성	기계번호	비고
10	HH988310	조작반 Control Panel Ass'y { 2558- 340- }	1set			
1	HH988311	케이스 Case	1			
2	HH958312	스냅 스위치 Snap Switch 28-	1			
3	HH958313	스냅 스위치 Snap Switch } 3-	4			
4	HH958316	스냅 스위치 Snap Switch }	1			
5	HH968313	스냅 스위치 Snap Switch	2			
6	HH988316	스냅 스위치 Snap Switch	1			
7	HH988317	램프 Lamp	1			
8	HH598317	릴레이 Relay	3			
9	HH808364	소켓 Socket	3			
10	HH868307	릴레이 Relay 3f	3			
11	HH868308	소켓 Socket	3			
12	HH738319	퓨우즈 Fuse	12			
13	HH738320	퓨우즈 케이스 Fuse Case	16			
14	HH708322	퓨우즈 Fuse	4			
15	HH808362	퓨우즈 Fuse	1			
16	HH808363	퓨우즈 케이스 Fuse Case	1			
17	HH868315	터미널 Terminal	1			
18	HH888316	터미널 Terminal	1			
19	HH868312	터미널 Terminal	2			
20	HH708330	파이프 Pipe	1			
21	HH868317	패킹 Packing	1			
22	HH921729	비스 Vis	4			
23	HH708327	패킹 Packing	4			
24	HH888324	다이오드 Diode	31			
25	HH921745	다이오드 Diode	6			
26	HH768381	비닐 새들 Vinyl Saddle	2			
27	HH958329	터미널 Terminal	1			
28	HH888317	클램프 Clamp	12			
29	HH868373	캡 Cap	9			
30	HH988340	명판 Name Plate	1			

IMPORTANT

14

SHI

HH988300

리모트 컨트롤
REMOTE CONTROL

-289-

14

REV.No. 0

SHEET.No. 14-3



ЗАПЧАСТИ ДЛЯ БЕТОННАСОСОВ
+79180710333

번 호	부품 번호	부 품 명 칭	수 량	호환성	기 계 번 호	비 고
31	HH988341	퓨우즈 명판 Fuse Name Plate	1			
32	HH988342	퓨우즈 명판 Fuse Name Plate	1			
33	HH988343	퓨우즈 명판 Fuse Name Plate	1			
34	HH988344	퓨우즈 명판 Fuse Name Plate	1			
35	HH988345	퓨우즈 명판 Fuse Name Plate	1			
36	HH988346	퓨우즈 명판 Fuse Name Plate	1			
37	HH988347	퓨우즈 명판 Fuse Name Plate	1			
38	HH988348	퓨우즈 명판 Fuse Name Plate	1			
39	HH988349	퓨우즈 명판 Fuse Name Plate	1			
40	HH988350	퓨우즈 명판 Fuse Name Plate	1			
41	HH988351	퓨우즈 명판 Fuse Name Plate	1			
42	HH988352	퓨우즈 명판 Fuse Name Plate	1			
43	HH988353	퓨우즈 명판 Fuse Name Plate	1			
44	HH988354	퓨우즈 명판 Fuse Name Plate	1			
45	HH988355	퓨우즈 명판 Fuse Name Plate	1			
46	HH988356	퓨우즈 명판 Fuse Name Plate	1			
47	HH988357	퓨우즈 명판 Fuse Name Plate	1			
30	HH968330	트랜스미터 Transmitter Ass'y 707	1set			
1	HH968331	스냅 스위치 Snap Switch	1			
2	HH968332	스냅 스위치 Snap Switch 1/2	4			
3	HH968333	스냅 스위치 Snap Switch	1			
4	HH808368	케이블 그랜드 Cable Grand	1			
5	HH888335	파이프 Pipe	1			
6	HH888336	코드 Cord	1			
7	HH788337	본체 Proper	1			
8	HH788338	리어 카바 Rear Cover	1			
9	HH788339	스크류 Screw	6			
10	HH788340	팩킹 Packing	1			
11	HH888341	플러그 Plug	1			
12	HH788342	밴드 Band	1			

注 意
IMPORTANT

SHI

HH988300

리모트 컨트롤
REMOTE CONTROL

-290-

REV.No. 0

SHEET.No. 14-3

14

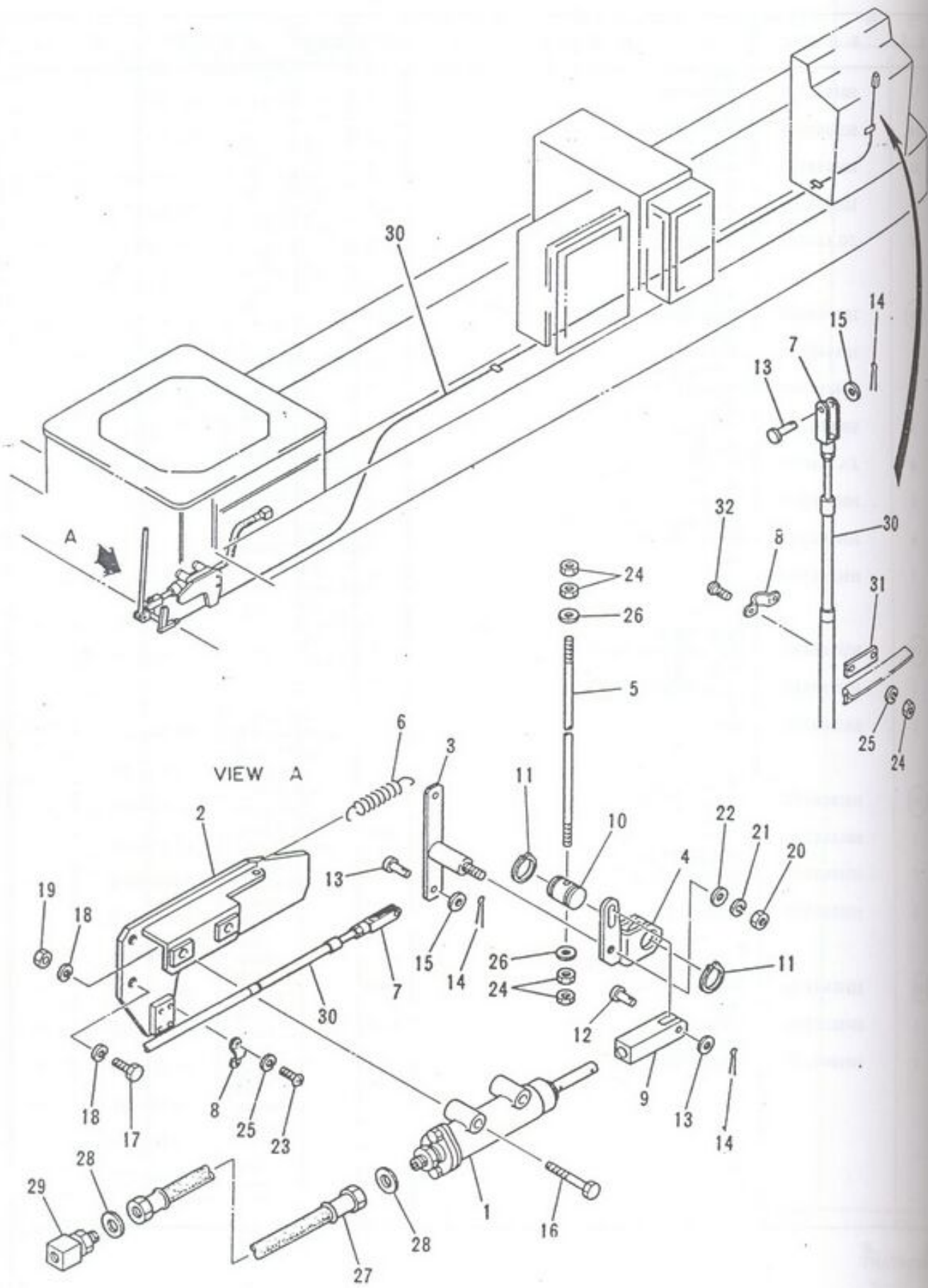


ЗАПЧАСТИ ДЛЯ БЕТОННАСОСОВ
+79180710333

번호	부품번호	부품명칭	수량	호환성	기계번호	비고
13	HH921794	명판 Name Plate	1			
14	HH808344	명판 Name Plate	1			
15	HH888345	패킹 Packing	1			
16	HH868373	캡 Cap	6			
17	JC 811017	O-링 O-Ring	6			
50	HH968360	긴급 정지 Emergency Stop Ass'y 4300	2sets			
1	HH968361	본체 Proper	1			
2	HH858362	리어 카바 Rear Cover	1			
3	HH858364	패킹 Packing	1			
4	JA 124047	스크류 Screw	4			
5	HH598303	케이블 Cable	2			
6	HH968313	스냅 스위치 Snap Switch	1			
7	HH868373	캡 Cap	1			
70	HH968390	악셀 스위치 Accel Switcu. Ass'y 4300	1			
1	HH958313	스냅 스위치 Snap Switch	1			
2	HH868373	캡 Cap	1			
90	HH888370	케이블 아세이 Cable (1) Ass'y 1240-	1set			
1	HH888371	코드 Cord	30M			
2	HH888372	콘센트 플러그 Concent Plug	1			
3	HH888373	콘넥타 Connector	1			
100	HH868375	케이블 아세이 Cable (2) Ass'y 56-	1set			
1	HH868376	코드 Cord	1.2M			
2	HH808370	용기 (리셉터클) Receptacle	1			

注意
IMPORTANT





번호	부
1	HH
2	HH
3	HH
4	HH
5	HH
6	HH
7	HH
8	HH
9	HH
10	HH
11	JU
12	JU
13	JU
14	JE
15	JE
16	JE
17	JE
18	JE
19	JE
20	JE
21	JE
22	JE
23	JA
24	JB
25	JB
26	JB
27	HF
28	HF
29	HF
30	HH
31	HH

注意
IMPORTANT

SHI HH988400

작업 악셀 장치
ACCELERATION CONTROL

-292-

REV.No. ①
SHEET.No. 14-4

14

SHI



ЗАПЧАСТИ ДЛЯ БЕТОННАСОСОВ
+79180710333



번 호	부품 번호	부품 명 칭	수 량	호환성	기계 번호	비 고
1	HH868401	에어 실린더 Air Cylinder 96-	1			
2	HH978402	브라켓 Bracket	1			
3	HH868403	링크 레버 Link Lever (1)	1			
4	HH978404	링크 레버 Link Lever (2)	1			
5	HH988405	링크 로드 Link Rod	1			
6	HH868406	스프링 Spring	1			
7	HH958409	클레비스 Clevis	2			
8	HH958411	케이블 클램프 Cable Clamp	2			
9	HH978405	클레비스 Clevis	1			
10	HH738482	피봇 Pivot	1			
11	JD 511013	스냅링 Snap Ring	2			C形 JIS B1256
12	JU 711027	핀 Pin	2			6×28
13	JU 712016	핀 Pin	2			6×22
14	JB 811014	스플리트 핀 Split Pin	4			1.0×10 JIS B1351
15	JB 662009	와샤 Washer	4			6 JIS B1256
16	JB 112276	볼트 Bolt	2			M10×65 JIS B1180
17	JB 112064	볼트 Bolt	3			M10×16 JIS B1180
18	JB 612012	스프링 와샤 Spring Washer	5			10 JIS B1251
19	JB 212014	너트 Nut	2			M10 JIS B1181
20	JB 212013	너트 Nut	2			M8 JIS B1181
21	JB 612011	스프링 와샤 Spring Washer	2			8 JIS B1251
22	JB 662010	와샤 Washer	2			8 JIS B1256
23	JA 112039	스크류 Screw	4			M5×10 JIS B1111
24	JB 212010	너트 Nut	6			M5 JIS B1161
25	JB 612008	스프링 와샤 Spring Washer	4			5 JIS B1251
26	JB 662008	와샤 Washer	2			5 JIS B1256
27	HH868438	호스 Hose	1			
28	HH868440	패킹 Packing	2			
29	HH868441	아답타 Adapter	2			
30	HH988442	케이블 (φ500) 1.5M Cable (φ500) 1.5M	1			
31	HH988444	갸 Shim	1			

중 요
IMPORTANT

14

14

SHI

HH988400

작업 악셀 장치
ACCELERATION CONTROL

REV.No. 0



ЗАПЧАСТИ ДЛЯ БЕТОННАСОСОВ
+79180710333

번 호	부품번호	부품명칭	수량	호환성	기계번호	비
32	JA 112107	스크류 Screw	2			M5 x 30 JIS B1111

注 意
IMPORTANT

SHI

HH988400

작업 악셀 장치

ACCELERATION CONTROL

-294-

REV.No. 0

SHEET No. 14-4

14



ЗАПЧАСТИ ДЛЯ БЕТОННАСОСОВ

+79180710333

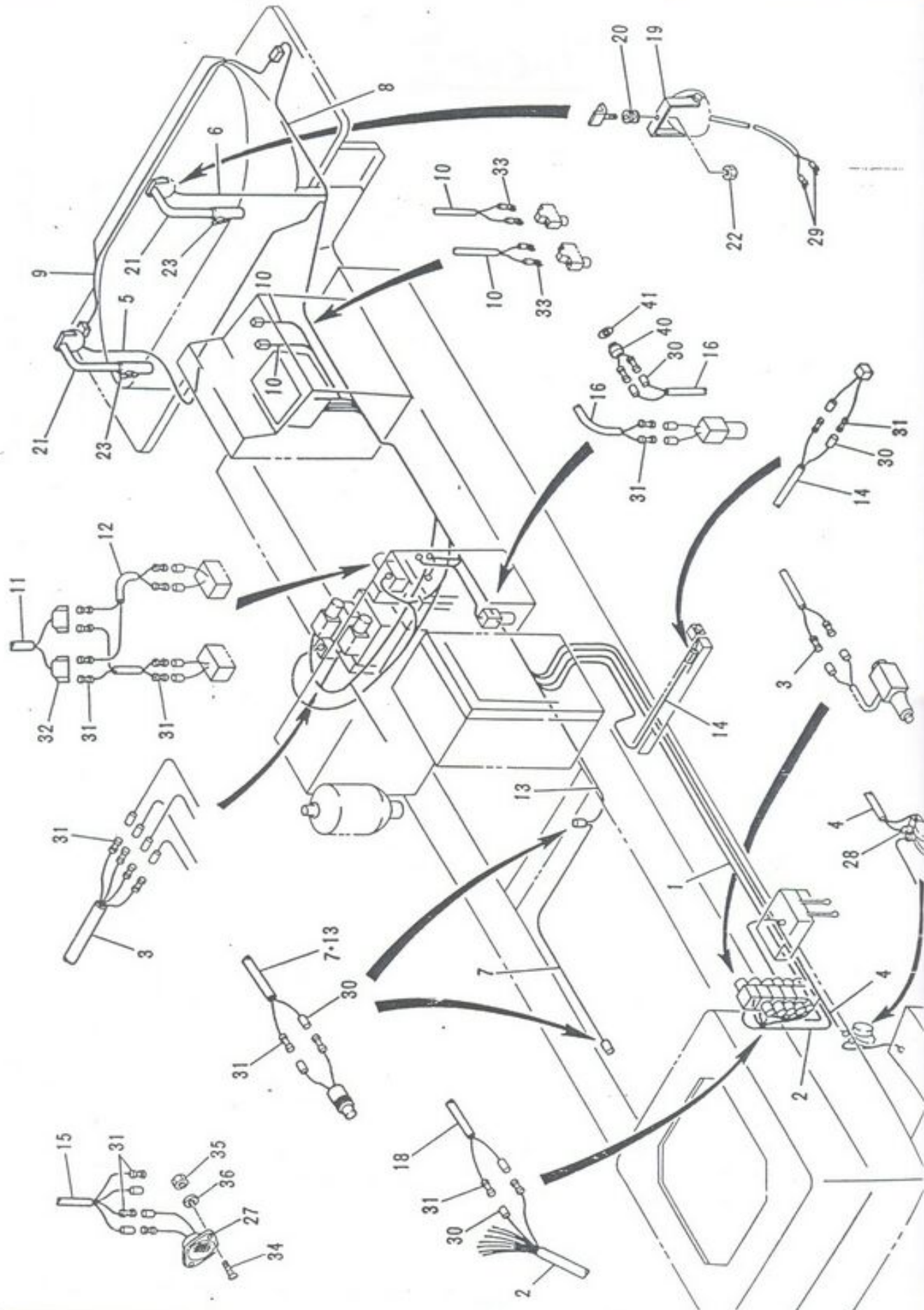
M5 x 30
JIS B1111

MEMO

14



번호
1
2
3
4
5
6
7
8
9
10
11
12
13
14
15
16
18
19
20
21
22
23
27
28
29
30
31
32
33
34
35



SHI HH988200

전기 배선
ELECTRICAL WIRING

-296-

REV.No. 0
SHEET No. 14-5

14



ЗАПЧАСТИ ДЛЯ БЕТОННАСОСОВ
+79180710333

SH

번 호	부 품 번 호	부 품 명 칭	수 량	호환성	기 계 번 호	비 고
1	HH988201	코드 Cord	1			
2	HH988202	코드 Cord	1			
3	HH988203	코드 Cord	1			
4	HH988204	코드 Cord	1			
5	HH988205	코드 Cord	1			
6	HH988206	코드 Cord	1			
7	HH988207	코드 Cord	1			
8	HH988208	코드 Cord	1			
9	HH988209	코드 Cord	1			
10	HH988210	코드 Cord	2			
11	HH988211	코드 Cord	1			
12	HH988212	코드 Cord	1			
13	HH988213	코드 Cord	1			
14	HH988214	코드 Cord	1			
15	HH988215	코드 Cord	1			
16	HH988216	코드 Cord	2			
18	HH988218	코드 Cord	1			
19	HH580451	브라켓 Bracket	2			
20	HH580452	쿠션 레버 Cushion Rubber	2			
21	HH738220	브라켓 Bracket	2			
22	JB 212013	너트 Nut	6			M8 JIS B1181
23	JB 413040	볼트 Bolt	2			M10×14 JIS B1184
27	HH808214	부저 Buzzer	1			
28	HH808247	터미널 LA Terminal LA	4			
29	HH788208	터미널 LC Terminal LC	52			
30	HH788209	터미널 CB Terminal CB	23			
31	HH688217	터미널 CA Terminal CA	59			
32	HH688214	터미널 CW Terminal CW	4			
33	HH668217	터미널 LA Terminal LA	4			
34	JA 112071	스크류 Screw	2			M3×16 JIS B1111
35	JB 212006	너트 Nut	2			M3 JIS B1181

IMPORTANT

SHI

HH988200

전기 배선
ELECTRICAL WIRING

-297-

REV.No. 0

DATE: 14.5



ЗАПЧАСТИ ДЛЯ БЕТОННАСОСОВ
+79180710333

번호	부품번호	부품명칭	수량	호환성	기재번호	비고
36	JB 611004	스프링 와셔 Spring Washer	2			2 JIS B1251
40	HH808212	스위치 Switch	1			
41	HH784167	패킹 Packing	1			

注意
IMPORTANT

SHI

HH988200

전기 배선
ELECTRICAL WIRING

-298-

REV.No.

0

SHEET No. 1 A - E

14



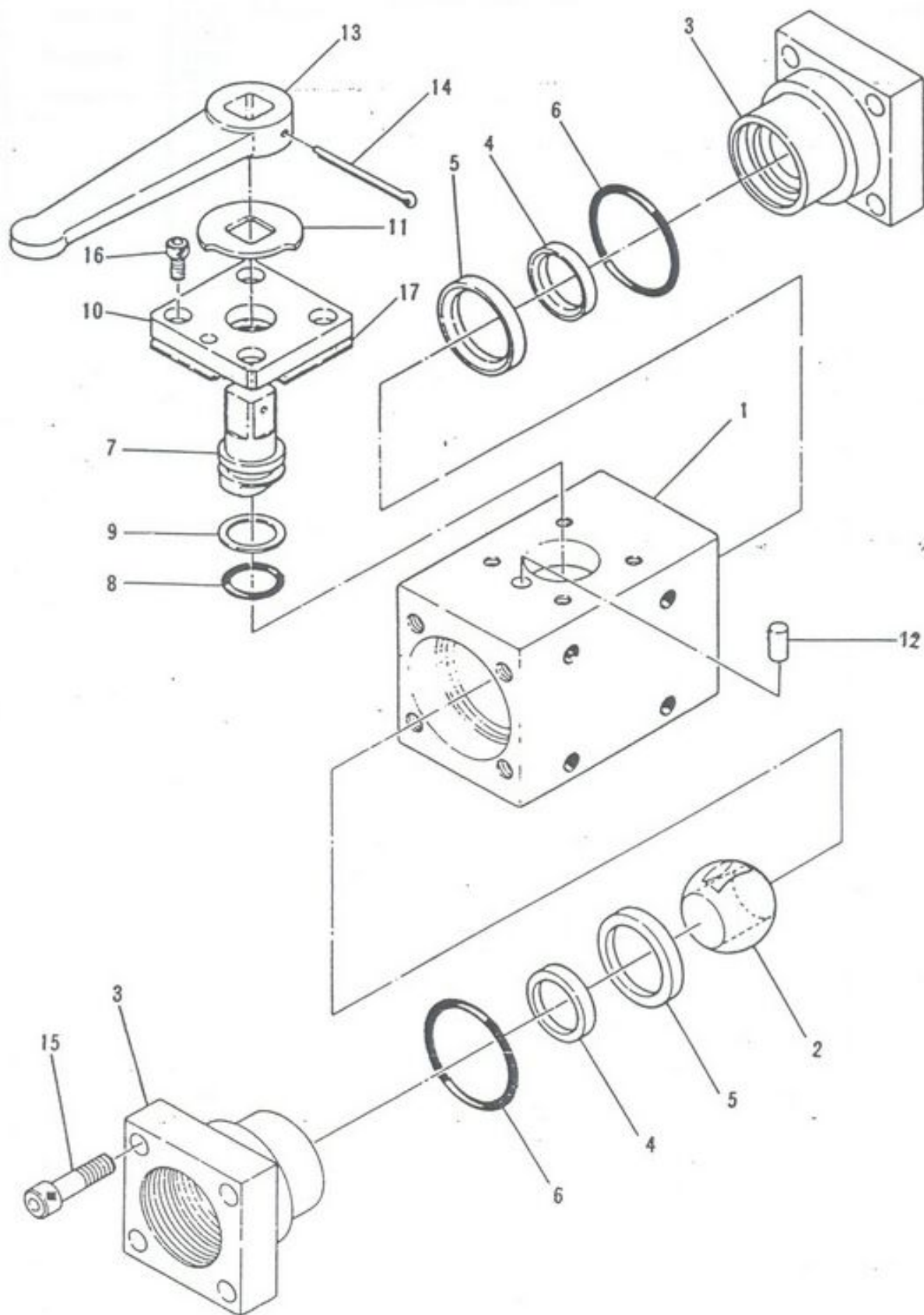
ЗАПЧАСТИ ДЛЯ БЕТОННАСОСОВ

+79180710333

MEMO

14





SHI

HH95930V

슬라이브

220 구멍 20A 볼 콕 140
- 183 -

BALL COCK 20A

-300-

REV.No

0

SHEET.No 14-6

14



ЗАПЧАСТИ ДЛЯ БЕТОННАСОСОВ
+79180710333

번호	부품번호	부품명칭	수량	호환성	기계번호	비고
0	HH959300	볼 콕 20A Ball Cock 20A Ass'y	1Set			
1	HH718851	밸브 본체 Valve Proper	1			
2	HH718869	볼 Ball	1			
3	HH959303	플랜지 Flange	2			
4	HH718871	시트 Seat	2			
5	HH718872	패킹 Packing	2			
6	JC 822004	O-링 O-Ring	2			G40 JISB2401
7	HH718870	샤프트 Shaft	1			
8	JC 812016	O-링 O-Ring	1			P16 JISB2401
9	HH469511	와셔 Washer	1			
10	HH718860	부싱 Bushing	1			
11	HH718861	스톱퍼 Stopper	1			
12	HH718813	핀 Pin	1			
13	HH718814	핸들 Handle	1			
14	JB811088	스플릿 핀 Split Pin	1			3.2 x 40 JISB1351
15	JA612052	볼트 Bolt	8			M10 x 20 JISB1176
16	JA612018	볼트 Bolt	4			M6 x 10 JISB1176
17	HH718868	심 Shim				

必要数
Required
quantity.

注 意
IMPORTANT

SHI HH959300

20A 볼 콕크
BALL COCK 20A

-301-

REV.No. 0
SHEET.No. 14-6



ЗАПЧАСТИ ДЛЯ БЕТОННАСОСОВ
+79180710333

SECTION 15

ACCESSORIES

부속품

三星重工業株式會社



번호	부품번호	부품명칭	수량	호환성	기재번호	비고
1	HH402850	호스 Hose	1			100A × 7000
2	HH401003	파이프 Pipe	1			125A-100A × 600
3	HH404040	파이프 조인트 Pipe Joint	1			100A
4	HH404050	파이프 조인트 Pipe Joint	1			125A
5	HH785311	체인 Chain	2			
6	HH405806	스폰지 Sponge	3			150A
7	HH666511	세척 공구 Washing Tool	1			
8	HH855307	세척 공구 Washing Tool	1			
9	HH885308	몽키 스패너 Adjustable Spanner	1			JIS B4604
10	HH586248	라쳇 스패너 Ratchet Spanner	3			2P × 26
11	HH708646	스패너 Spanner	1			46 Item No. 13 ~ 23
12	HH885311	L 렌치 Hexagonal Spanner Set	1Set			2.5JISB4648
13	JD 751623	L 렌치 Hexagonal Spanner	1			3 JIS B4648
14	JD 751624	L 렌치 Hexagonal Spanner	1			4 JIS B4648
15	JD 751625	L 렌치 Hexagonal Spanner	1			5 JIS B4648
16	JD 751606	L 렌치 Hexagonal Spanner	1			6 JIS B4648
17	JD 751607	L 렌치 Hexagonal Spanner	1			8 JIS B4648
18	JD 751608	L 렌치 Hexagonal Spanner	1			10 JIS B4648
19	JD 751609	L 렌치 Hexagonal Spanner	1			12 JIS B4648
20	HH788619	L 렌치 Hexagonal Spanner	1			14 JIS B4648
21	JD 751631	L 렌치 Hexagonal Spanner	1			17 JIS B4648
22	JD 751632	L 렌치 Hexagonal Spanner	1			19 JIS B4648
23	JD 751633	L 렌치 Hexagonal Spanner	1			
24	HH506231	그리스·건 Grease Gun	1			
25	HH708638	공구 박스 Tool Bag	1			
26	HH586249	작업복 Overalls	2			
27	HH789793	로우프 Rope	2			
28	HH885328	에이프런 Apron	1			
29	HH708322	퓨우즈 Fuse	4			10A
30	HH661252	O-링 O-Ring	2			
31	HH969000	차징 밸브 Charging Valve Ass'y 打91300	1set			

注
IMPORTANT

SHI

HH985300

악세사리

ACCESSORIES

-305-

REV.No.

0

SHEET.No. 15-1

ЗАПЧАСТИ ДЛЯ БЕТОННАСОСОВ

+79180710333

15

번호	부품번호	부품명칭	수량	호환성	기계번호	비고
32	HH861661	피스톤 엔드 Piston End	2			
33	HH861665	피스톤 팩킹 Piston Packing	2			
34	HH985322	아웃트리거 서포트 Outrigger Support	4			

注 意
IMPORTANT

SHI

HH985300

악세서리
ACCESSORIES

-306-

REV. No. 0

SHEET No. 15-1

15



ЗАПЧАСТИ ДЛЯ БЕТОННАСОСОВ
+79180710333

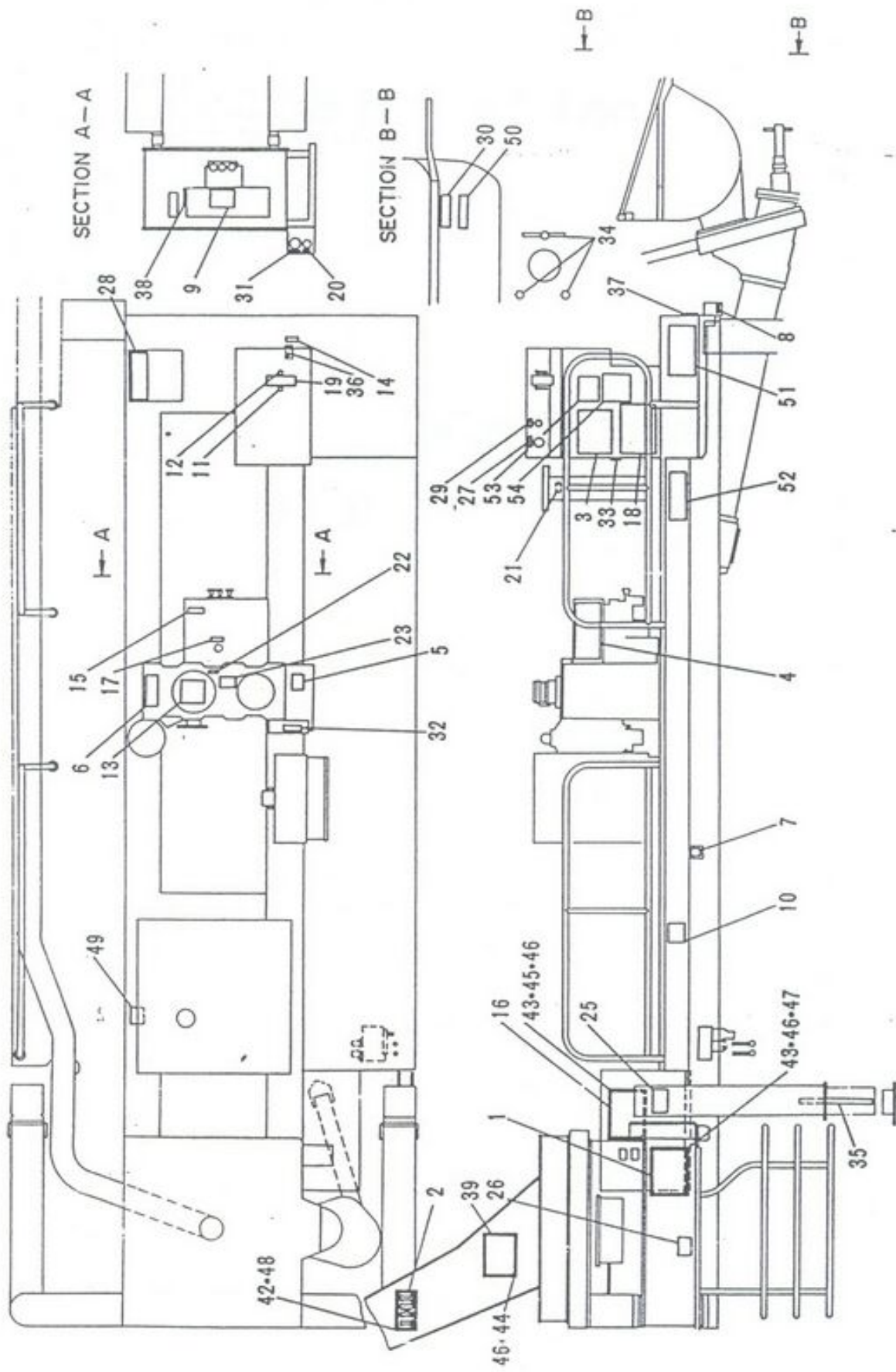
SECTION 16

NAME PLATE

명판

三星重工業株式會社





SHI

HH988800

명판
NAME PLATE

REV. No. 0

16



ЗАПЧАСТИ ДЛЯ БЕТОННАСОСОВ
+79180710333

번호	부품번호	부품명칭	수량	호환성	기재번호	비고
1	HH988801	기재 명판 Concrete Pump Name Plate	1			
2	HH582937	SHI 마크 명판 SHI Mark Plate	2			
3	HH988803	수펌프 운전요령 명판 Water Pump Running Method Plate	1			
4	HH988804	피스톤 인발 요령 Piston Drawing Plate	1			
5	HH888867	오일탱크 주의명판 Oil Tank Caution Plate	1			
6	HH808807	축압기 명판 Remained Pressure in ACC Plate	1			
7	HH868807	악셀 스위치 명판 Acceleration Switch Plate	1			
8	HH858809	수압지시 명판 Water Pressure Plate	1			
9	HH888809	피스톤 인발 명판 Piston Drawing Plate	1			
10	HH888810	상방절환 밸브 Three-Way Valve Plate	1			
11	HH868851	(I)지시 명판 Index Plate (I)	1			
12	HH868852	(II)지시 명판 Index Plate (II)	1			
13	HH868813	오일탱크 주의 Oil Tank Caution Plate	1			
14	HH808814	교반기 취급 Agitating Device Plate	1			
15	HH808815	부스터 밸브 Boost Valve Plate	1			
16	HH888815	붐 수동조작 요령 Manual Operation of Boom Plate	1			
17	HH808817	역전 밸브 지시 Change Over Valve Index Plate	1			
18	HH988818	붐 수동조작 순서 Manual Operation of Booms Plate	1			
19	HH988819	토출량 Delivery Plate	1			
20	HH808821	에어압 Air Pressure (Reservoir) Plate	1			
21	HH808822	물급수구 Water Supply Plate	1			
22	HH808825	주유구 Oil Supply Plate	1			
23	HH948823	작동유 Oil Plate	1			
25	HH808827	아우트리거 취급 Outrigger Caution Plate	1			
26	HH808829	아우트리거 핀 주의 명판 Outrigger Pin Caution Plate	2			
27	HH808832	주유구 지시 Main Pressure Plate	2			
28	HH808837	그리스 급유장치 Caution on Greasing Plate	2			
29	HH808838	교반기 유압 Agitator Pressure Plate	2			
30	HH808840	호퍼 취급 Hopper Caution Plate	2			
31	HH808842	에인 림프 Oil Pump Revolutions Plate	2			
32	HH868837	운전중 주의 Operator Caution Plate	2			

注 意
IMPORTANT

SHI

HH988800

명 판

NAME PLATE

-309-

REV.No. 0

SHEET No. 16-1



ЗАПЧАСТИ ДЛЯ БЕТОННАСОСОВ
+79180710333

번호	부품번호	부품명칭	수량	호환성	기계번호	비고
33	HH808847	트랜스미터 Transmitter Index Plate	2			
34	HH808849	레버 조정 Counter Clockwise Plate	3			
35	HH788844	아웃트 행정 Outrigger Stroke Plate	2			
36	HH858848	볼 콕 Ball Cock Plate	1			
37	HH808851	배수 Drain (Water Tank) Plate	1			
38	HH888847	유면계 Oil Level Gauge Plate	1			
39	HH988839	봄 급유지시 Boom Lubrication Chart Plate	1			
42	JA 112026	스크류 Screw	8			M4×8 JIS B1111
43	JA 112051	스크류 Screw	8			M5×12 JIS B1111
44	JA 112039	스크류 Screw	4			M5×10 JIS B1111
45	JB 212010	너트 Nut	4			M5 JIS B1181
46	JB 612008	스프링 와셔 Spring Washer	12			5 JIS B1251
47	JB 662008	와셔 Washer	12			5 JIS B1256
48	JB 612006	스프링 와셔 Spring Washer	8			4 JIS B1251
49	HH958820	P.T.O. 취급 P.T.O. Mission Oil Plate	1			
50	HH958840	적재량 명판 Name Plate	1			
51	HH958817	공기 세척작업 요령 Manual Operation of Air Plate	1			
52	HH958818	수압 밸브 Water Pressure Valve Plate	1			
53	HH988853	메인 펌프 성능선도 Main Pump Performance Plate	1			
54	HH988854	(1) (II) 토출량 Discharge Plate	1			

注意
IMPORTANT

SHI

HH988800

명판

NAME PLATE

-310-

REV.No.

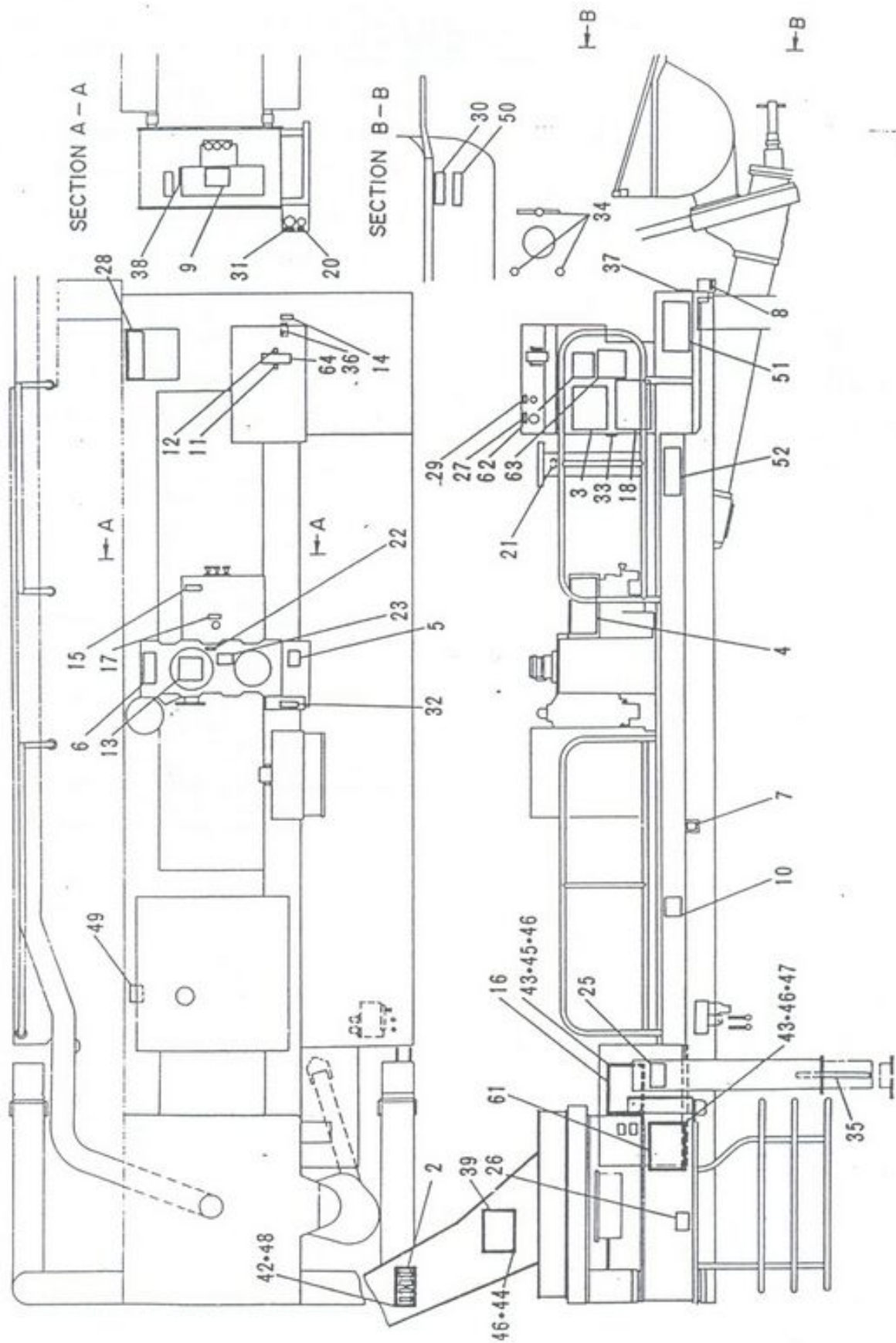
0

16



ЗАПЧАСТИ ДЛЯ БЕТОННАСОСОВ

+79180710333



SHI

HH988860

명판

NAME PLATE (φ 220)

REV.No. 0

16



ЗАПЧАСТИ ДЛЯ БЕТОННАСОСОВ

+79180710333

번호	부품번호	부품명칭	수량	호환성	기재번호	비고
2	HH582937	S.H.I 마크 IHI Mark	2			
3	HH988803	수펌프 운전요령 Water Pump Running Method Name Plate	1			
4	HH988804	피스톤 인발 요령 Piston Draw Out Name Plate	1			
5	HH888867	오일탱크 주의 Oil Tank Caution Plate	1			
6	HH808807	축압기 주의 Accumulator Order Plate	1			
7	HH868807	악셀 지시 Accelerator Index Plate	1			
8	HH858809	유압계 지시 Hydraulic Press Gauge Name Plate	1			
9	HH888809	밸브 인발 Valve Drawing Index Plate	1			
10	HH888810	삼방절환 밸브 Three-Way Changeover Valve Plate	1			
11	HH868851	지시 (I) Index Plate (I)	1			
12	HH868852	지시 (II) Index Plate (II)	1			
13	HH868813	오일탱크 주의 Oil Tank Caution Plate	1			
14	HH808814	교반기 취급요령 Agitating Care Plate	1			
15	HH808815	부스터 밸브 지시 Booster Valve Index Plate	1			
16	HH888815	봉 수동조작 요령 Manual Operation of Boom Name Plate	1			
17	HH808817	역전 밸브 지시 Changeover Valve Index Plate	1			
18	HH988818	봉 조작요령 Boom Operation Order Plate	1			
20	HH808821	오일탱크 압력계 Oil Tank Pressure Gauge Plate	1			
21	HH808822	급수구 Water Supply Name Plate	1			
22	HH808825	주유구 Oil in Name Plate	1			
23	HH948823	작동유 Hydraulic Oil Name Plate	1			
25	HH808827	아웃트리거 주의 Outrigger Caution Plate	1			
26	HH808829	아웃트리거 핀 주의 Outrigger Pin Caution Plate	2			
27	HH808832	메인 펌프 지시 Main Oil Pump Index Plate	1			
28	HH808837	급유장치 취급요령 Caution on Greasing Name Plate	1			
29	HH808838	교반기 펌프 지시 Agitator Pump Index Plate	1			
30	HH808840	호퍼 주의 Hopper Caution Plate	1			
31	HH808842	오일 펌프 회전계 지시 Oil Pump Revolution Meter Index Plate	1			
32	HH868837	운전중 주의 Operator Caution Plate	1			
33	HH808847	트랜스미터 주의 Transmitter Index Plate	1			
34	HH808849	좌 스크류 지시 Left Screw Index Plate	3			

注 意
IMPORTANT

16

SHI

HH988860

명 판

NAME PLATE (φ220)

-313-

REV.No. 0

SHEET No. 1 of 2

16



ЗАПЧАСТИ ДЛЯ БЕТОННАСОСОВ
+79180710333

번호	부품번호	부품명칭	수량	호환성	기계번호	비고
35	HH788844	아웃트리거 행정 Outrigger Stroke	2			
36	HH858848	슬라이딩 밸브 볼록 Sliding Valve Ball Cock	1			
37	HH808851	배수 지시 Drain of Water Pump Index Plate	1			
38	HH888847	유면계 지시 Oil Gauge Level Index Plate	1			
39	HH988839	볼 급유 지시 Boom Lubrication Plate	1			
42	JA 112026	스크류 Screw	8			M4×8
43	JA 112051	스크류 Screw	8			M5×12
44	JA 112039	스크류 Screw	4			M5×10
45	JB 212010	너트 Nut	4			M5
46	JB 612008	스프링 와셔 Spring Washer	12			5 JIS B1251
47	JB 662008	와셔 Washer	12			5 JIS B1251
48	JB 612006	스프링 와셔 Spring Washer	8			4 JIS B1251
49	HH958820	P.T.O. P.T.O.	1			
50	HH958840	적재량 Load Plate	1			
51	HH958817	공기 세정 조작 요령 Air Washing Operation Manual	1			
52	HH958818	유압 밸브 게이지 취급요령 Hydraulic Press Gauge Valve	1			
61	HH988861	기체 Concrete Pump Name Plate Operation	1			
62	HH988862	메인 펌프 성능선도 Main Pump Efficiency-graph	1			
63	HH988863	토출량 관계 Discharge Relation	1			
64	HH988864	토출량 Discharge	1			

注 意
IMPORTANT

SHI

HH988860

명 판

NAME PLATE (φ220)

-314-

REV.No. 0

16



ЗАПЧАСТИ ДЛЯ БЕТОННАСОСОВ
+79180710333