



Tel. : +39-0362 36 43 20
Fax : +39-0362 36 45 98
E-mail : sermac@sermacspa.com

SERMAC S.p.a. Via Como 3
20054 - Nova Milanese (MI-ITALY)



<http://www.sermacspa.com>



ЗАПЧАСТИ ДЛЯ БЕТОННАСОСОВ
+79188718333



**TRUCK MOUNTED CONCRETE PUMP
POMPA AUTOCARRATA
POMPE À BÉTON AUTOMOTRICE
SCL130 – 5Z37**



MATRICOLA – P6905



**ЗАПЧАСТИ ДЛЯ БЕТОННАСОСОВ
+79180710333**

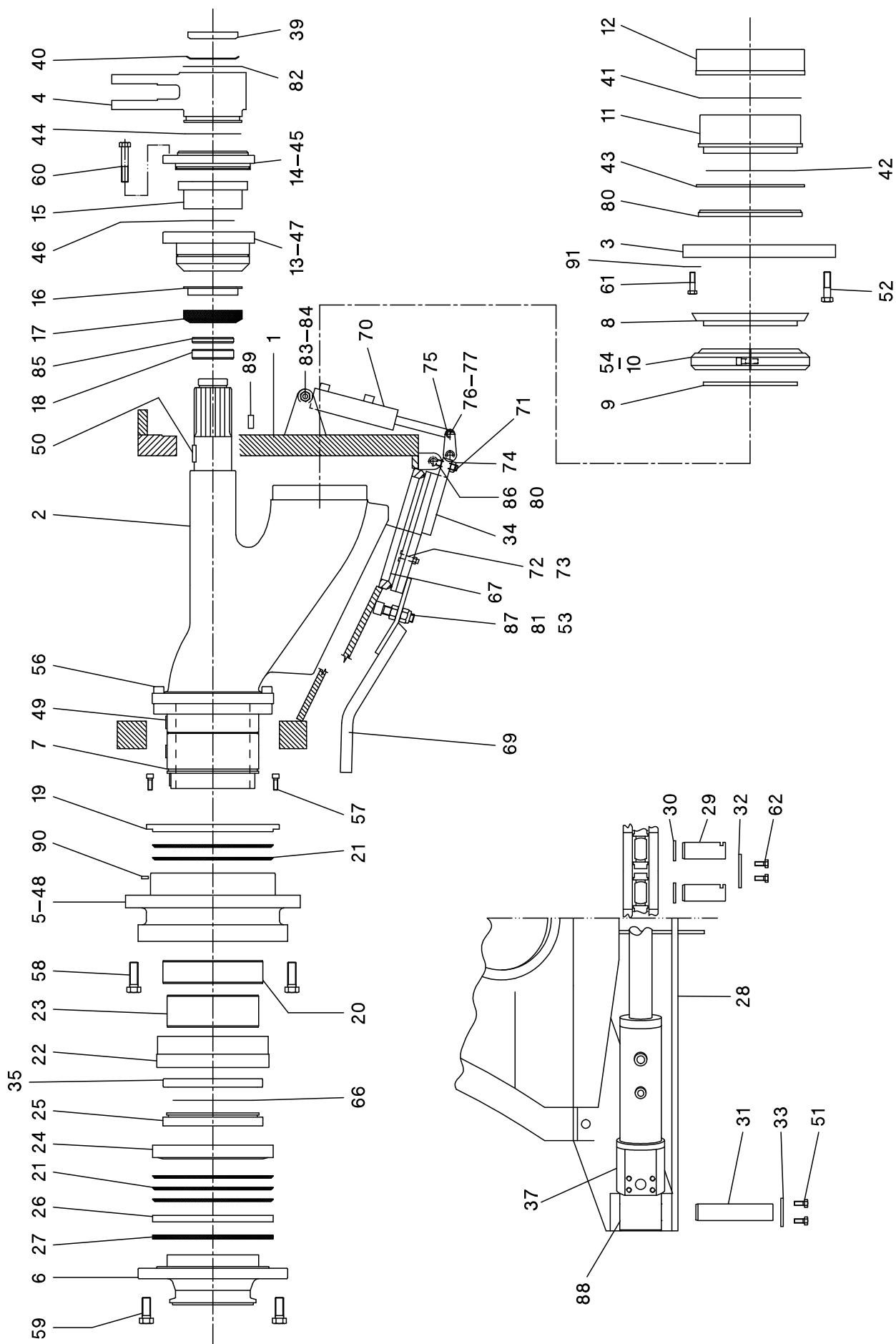
INDEX CONCRETE PUMP SCL
INDICE POMPA SCL
БЕТОНОНАСОС SCL

- Fig. 1 CONCRETE DELIVERY VALVE UNIT
ASSIEME GRUPPO VALVOLA
БЕТОНО-ТРАНСПОРТНЫЙ
ШИБЕРНЫЙ УЗЕЛ
- Fig. 2 VALVE EXCHANGE CYLINDER
CILINDRO SCAMBIO VALVOLA
ШИБЕРНЫЙ ЦИЛИНДР
- Fig. 3 PUMPING GROUP
GRUPPO POMPANTE
БЕТОНОПОДАЮЩИЙ
УЗЕЛ
- Fig. 4 PUMPING CYLINDERS
CILINDRI POMPANTI
БЕТОНОПОДАЮЩИЕ
ЦИЛИНДРЫ
- Fig. 5 PISTON REPLACEMENT
SOSTITUZIONE PISTONE
ЗАМЕНА ПОРШНЯ
- Fig. 6 HOPPER
TRAMOGGIA
ПРИЕМНЫЙ БУНКЕР
- Fig. 7 HYDRAULIC SYSTEM
GRUPPO IDRAULICO
ГИДРАВЛИЧЕСКАЯ СИСТЕМА
- Fig. 8 HYDRAULIC SYSTEM – PUMPING GROUP
IMPIANTO IDRAULICO – GRUPPO POMPANTE
ГИДРАВЛИЧЕСКАЯ СИСТЕМА
БЕТОНОПОДАЮЩЕГО УЗЛА
- Fig. 9 AUTOMATIC GREASING DEVICE
IMPIANTO INGRASSAGGIO AUTOMATICO
АВТОМАТИЧЕСКАЯ СИСТЕМА СМАЗКИ





- P 4 0 1 3 0 1 6 -



ЗАПЧАСТИ ДЛЯ БЕТОННАГОСДОВ
+79180710333

P4013016

**CONCRETE DELIVERY VALVE UNIT
ASSIEME GRUPPO VALVOLA
БЕТОНОПОДАЮЩИЙ ШИБЕРНЫЙ УЗЕЛ**

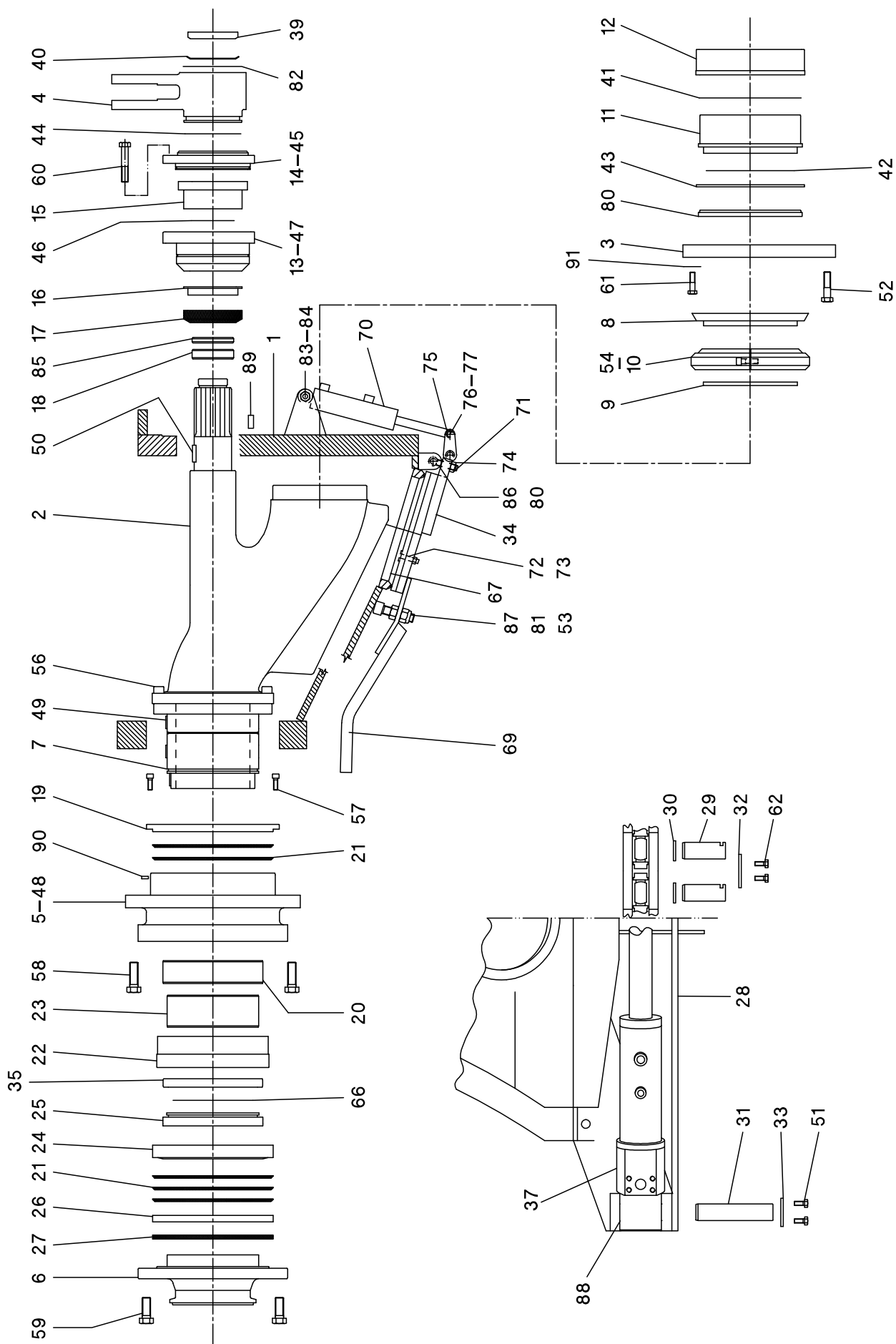
FIG. 1

ITEM POS.	PART NUMBER N. CODICE CODE	DENOMINATION	DENOMINAZIONE	ОПИСАНИЕ	Q.TY Q.TÀ Q.TE'
1	1301016	VALVE CASE	CAMERA DI CONVOGLIAMENTO	КОРПУС ШИБЕРА	1
2	1631018	VALVE	VALVOLA	ШИБЕР	1
3	1401097	PLATE	PIASTRA	ОЧКОВАЯ ПЛИТА	1
4	1231035	FORK	FORCELLA	РЫЧАГ	1
5	1221062	SUPPORT	SUPPORTO	ПОДШИПНИКОВЫЙ УЗЕЛ	1
6	1481061	UNION	RACCORDO	МУФТА	1
7	1221100	FLANGED SLEEVE	CANOTTO FLANGIATO	ВТУЛКА С ФЛАНЦЕМ	1
8	1031104	WEAR RING	ANELLO DI USURA	КОЛЬЦО	1
9	1031103	RING	ANELLO	КОЛЬЦО	1
10	1031102	SEAL RING	ANELLO DI TENUTA	УПЛОТНИТЕЛЬНОЕ КОЛЬЦО	1
11	1031152	UNION	RACCORDO	МУФТА	2
12	1031105	RING	ANELLO	КОЛЬЦО	2
13	1221066	SUPPORT	SUPPORTO	ПОДШИПНИК	1
14	1221067	COVER	COPERCHIO	КРЫШКА	1
15	1071085	BUSHING	BOCCOLA	ВТУЛКА	1
16	1031101	RING	ANELLO	КОЛЬЦО	1
17	1261028	GASKET	GUARNIZIONE	УПЛОТНЕНИЕ	1
18	2061100	RING	ANELLO	КОЛЬЦО	1
19	1031107	RING	ANELLO	КОЛЬЦО	1
20	1071087	BUSHING	BUSSOLA	ВТУЛКА	1
21	1261019	GASKET	GUARNIZIONE	УПЛОТНЕНИЕ	5
22	1071090	BUSHING	BUSSOLA	ВТУЛКА	1
23	1071089	BUSHING	BUSSOLA	ВТУЛКА	1
24	1031108	RING	ANELLO	КОЛЬЦО	1
25	1071104	BUSHING	BUSSOLA	ВТУЛКА	1
26	1031126	RING	ANELLO	КОЛЬЦО	1
27	1261030	GASKET	GUARNIZIONE	УПЛОТНЕНИЕ	1
28	1551007	CROSS PIECE	TRAVERSA	ТРАВЕРСА	1
29	1461247	PIN	PERNO	СТЕРЖЕНЬ	2
30	1031063	SPACER	DISTANZIALE	ПРОКЛАДКА	4
31	1461248	PIN	PERNO	СТЕРЖЕНЬ	2
32	1401098	PLATE	PIASTRA	ШАЙБА	1
33	1401002	PLATE	PIASTRA	ШАЙБА	2
34	1131054	VALVE CASE DOOR	SPORTELLO CAMERA	КРЫШКА ШИБЕРНОГО КОРПУСА	1
35	1031149	SECTOR	SETTORE	СЕКТОР	1
36					
37	3012014	CYLINDER	CILINDRO	ЦИЛИНДР	2
38					
39	2261020	RING NUT	GHIERA	КРУГЛАЯ ГАЙКА	1
40	2471061	SAFETY WASHER	ROSETTA DI SICUREZZA	СТОПОРНАЯ ШАЙБА	1
41	2271300	GASKET	GUARNIZIONE	УПЛОТНЕНИЕ	2
42	2271422	GASKET	GUARNIZIONE	УПЛОТНЕНИЕ	4
43	1031153	SECTOR	SETTORE	СЕКТОР	2
44	2271303	GASKET	GUARNIZIONE	УПЛОТНЕНИЕ	1
45	2271189	GASKET	GUARNIZIONE	УПЛОТНЕНИЕ	1
46	2271305	GASKET	GUARNIZIONE	УПЛОТНЕНИЕ	1
47	2271306	GASKET	GUARNIZIONE	УПЛОТНЕНИЕ	1
48	2271307	GASKET	GUARNIZIONE	УПЛОТНЕНИЕ	1
49	2171015	KEY	CHIAVETTA	ШПОНКА	3
50	2171022	KEY	CHIAVETTA	ШПОНКА	1
51	2701043	SCREW	VITE	БОЛТ	4
52	2701129	SCREW	VITE	БОЛТ	3
53	2771011	SELF LOCKING NUT	DADO AUTOBLOCCANTE	САМОСТОПОРЯЩАЯСЯ ГАЙКА	1
54	2741104	SCREW	VITE	БОЛТ	2
55	2271422	GASKET	GUARNIZIONE	УПЛОТНЕНИЕ	1
56	2741178	SCREW	VITE	БОЛТ	6
57	2741101	SCREW	VITE	БОЛТ	8
58	2721137	SCREW	VITE	БОЛТ	8
59	2701141	SCREW	VITE	БОЛТ	6
60	2721101	SCREW	VITE	БОЛТ	8





- P 4 0 1 3 0 1 6 -



ЗАПЧАСТИ ДЛЯ БЕТОННАГОСДОВ
+79180710333

P4013016

CONCRETE DELIVERY VALVE UNIT
ASSIEME GRUPPO VALVOLA
БЕТОНОПОДАЮЩИЙ ШИБЕРНЫЙ УЗЕЛ

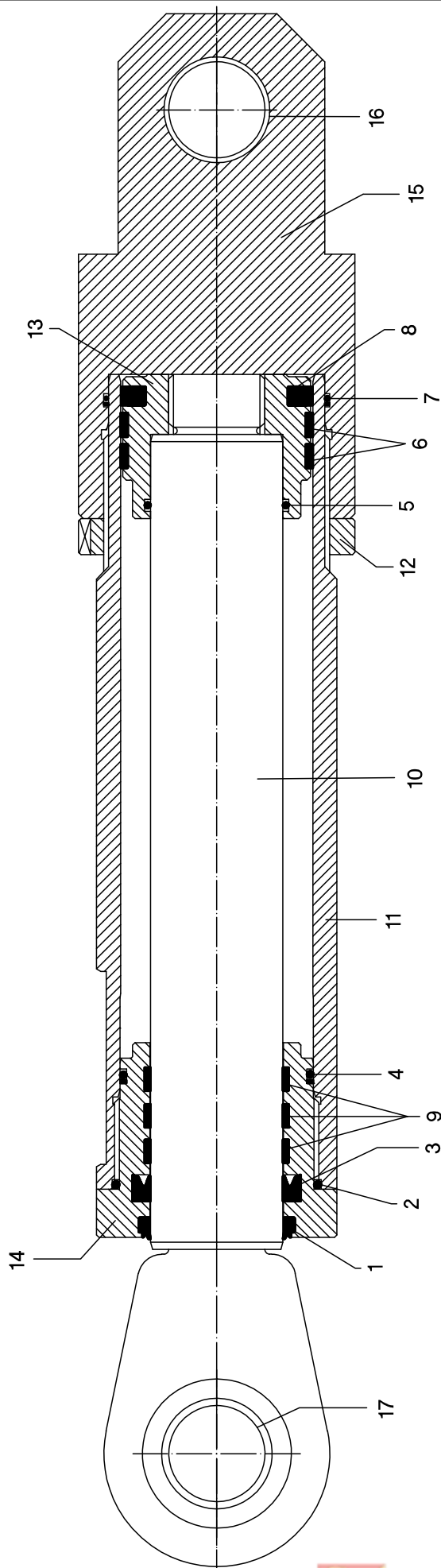
FIG. 1

ITEM POS.	PART NUMBER N. CODICE CODE	DENOMINATION	DENOMINAZIONE	ОПИСАНИЕ	Q.TY Q.TA Q.TE'
61	2721064	SCREW	VITE	БОЛТ	1
62	2701040	SCREW	VITE	БОЛТ	2
63					
64					
65					
66	2271421	GASKET	GUARNIZIONE	УПЛОТНЕНИЕ	1
67	1261023	GASKET	GUARNIZIONE	УПЛОТНЕНИЕ	1
68	1191030	DISCK	DISCO	ДИСК	1
69	1311012	LEVER	LEVA	ВТУЛКА	1
70	2101128	CYLINDER	CILINDRO	ЦИЛИНДР	1
71	2611254	TIE-ROD	TIRANTE AD OCCHIO	СТЕРЖЕНЬ	1
72	2721065	SCREW	VITE	БОЛТ	4
73	2771007	NUT	DADO	ГАЙКА	2
74	2771008	NUT	DADO	ГАЙКА	2
75	1041031	ROD	ASTA RINVIO	СТЕРЖЕНЬ	1
76	2721099	SCREW	VITE	БОЛТ	1
77	2771009	NUT	DADO	ГАЙКА	1
78	2731017	SCREW	VITE	БОЛТ	4
79	2771005	NUT	DADO	ГАЙКА	4
80	1031156	RING	ANELLO SPALLAMENTO	КОЛЬЦО	2
81	2751011	NUT	DADO	ГАЙКА	1
82	1031171	RING	ANELLO	КОЛЬЦО	1
83	1461381	PIN	PERNO	ФИКСАТОР	1
84	2801007	COTTER PIN	COPIGLIA	ШПЛИНТ	2
85	1071108	RING	ANELLO SPALLAMENTO	КОЛЬЦО	1
86	2471049	WASHCER	ROSETTA	ШАЙБА	2
87	2741232	SCREW	VITE	БОЛТ	1
88	2271115	RING	ANELLO	КОЛЬЦО	4
89	2791025	DOWEL	GRANO	ШПОНКА	2
90	2791007	DOWEL	GRANO	ШПОНКА	1
91	2471058	WASCHER	RONDELLA	ШАЙБА	1





- P 3 0 1 2 0 1 4 -



ЗАПЧАСТИ ДЛЯ БЕТОННАГОС

+79180710333

P3012014

VALVE EXCHANGE CYLINDER
CILINDRO SCAMBIO VALVOLA
ШИБЕРНЫЙ ЦИЛИНДР

FIG. 2

ITEM POS.	PART NUMBER N. CODICE CODE	DENOMINATION	DENOMINAZIONE	ОПИСАНИЕ	Q.TY Q.TÀ Q.TE'
1*		GASKET	RASCHIATORE	УПЛОТНЕНИЕ	
2*		O-RING	ANELLO OR	КОЛЬЦО	
3*		GASKET	GUARNIZIONE	УПЛОТНЕНИЕ	
4*		GASKET	GUARNIZIONE	УПЛОТНЕНИЕ	
5*		GASKET	GUARNIZIONE	УПЛОТНЕНИЕ	
6*		RING	ANELLO GUIDA	КОЛЬЦО	
7*		O-RING	ANELLO OR	КОЛЬЦО	
8*		GASKET	GUARNIZIONE	УПЛОТНЕНИЕ	
9*		RING	ANELLO GUIDA	КОЛЬЦО	
10		CYLINDER	CANNA	ЦИЛИНДР	
11		ROD	STELO	СТЕРЖЕНЬ	
12		RING NUT	GHIERA	ГАЙКА	
13		PISTON	PISTONE	ПОРШЕНЬ	
14		SECTION HEAD	TESTATA	ВТУЛКА	
15		END PLATE	FONDELLO	УПОРНАЯ ШАЙБА	
16		BUSHING	BUSSOLA	ВТУЛКА	
17		ARTICULATION	SNODO	ПОДШИПНИК СКОЛЬЖЕНИЯ	
	3025065*	KIT OF GASKETS	KIT GUARNIZIONI	НАБОР УПЛОТНЕНИЙ	1

* LE GUARNIZIONI VENGONO FORNITE SOLAMENTE IN KIT.

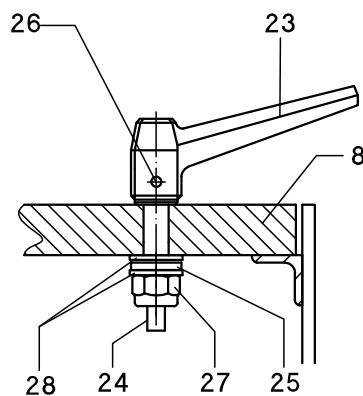
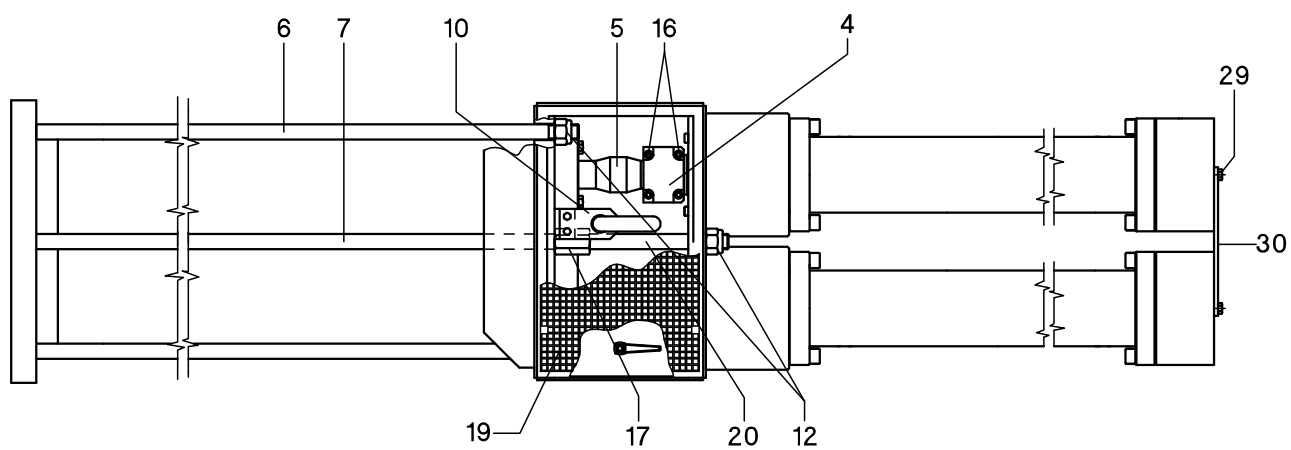
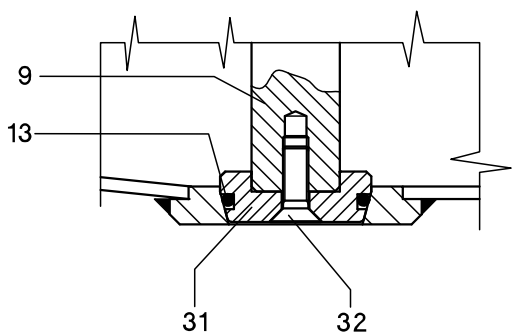
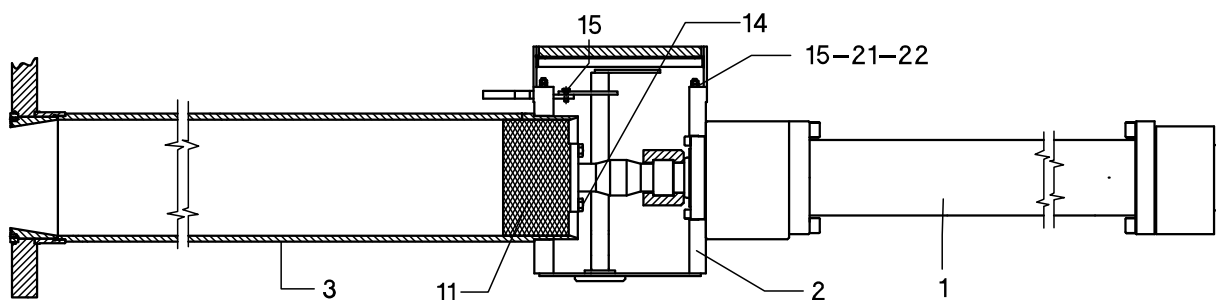
* THE GASKETS WILL BE SUPPLIED ONLY IN KIT.

* УПЛОТНЕНИЯ ПОСТАВЛЯЮТСЯ ТОЛЬКО В НАБОРЕ.





- P 4 0 2 3 0 2 4 -



ЗАПЧАСТІ ДЛЯ БЕТОННАГОРОБ
+79180710333

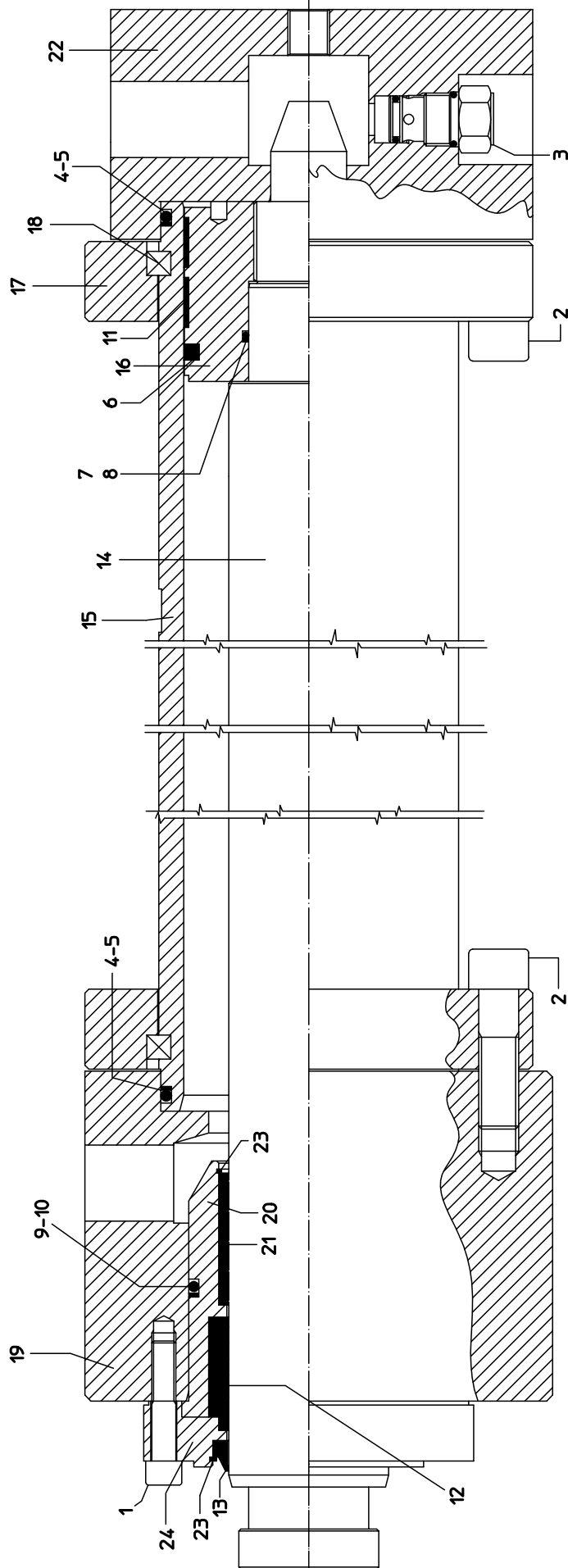
P4023024

PUMPING GROUP
GRUPPO POMPANTE
 БЕТОНОПОДАЮЩИЙ УЗЕЛ

FIG. 3

ITEM POS.	PART NUMBER N. CODICE CODE	DENOMINATION	DENOMINAZIONE	ОПИСАНИЕ	Q.TY Q.TÀ Q.TE'
1	3012015	CYLINDER	CILINDRO	ЦИЛИНДР	2
2	1531081	WATER TANK	VASCHETTA ACQUA	ВОДЯНОЙ БАК	1
3	1151024	CONCRETE CYLINDER	CILINDRO	БЕТОНОТРАНСПОРТНЫЙ ЦИЛИНДР	2
4	1251021	COUPLING	GIUNTO	МУФТА СЦЕПЛЕНИЯ	2
5	1181009	CONNECTOR	CONNETTORE	СОЕДИНЕНИЕ	2
6	1581038	TIE ROD	TIRANTE	СТЕРЖЕНЬ	5
7	1581039	TIE ROD	TIRANTE	СТЕРЖЕНЬ	1
8	1131043	COVER	COPERCHIO	НАКЛАДКА	1
9	1131045	PLUG	TAPPO	ЗАГЛУШКА	1
10	1401111	GUIDE	GUIDA	НАПРАВЛЯЮЩАЯ ВТУЛКА	1
11	1421033	PISTON	PISTONE	ПОРШЕНЬ	2
12	2771015	SELF LOCKING NUT	DADO AUTOBLOCCANTE	САМОСТОПОРНАЯ ГАЙКА	6
13	2271425	O-RING	ANELLO OR	КОЛЬЦО	1
14	2741151	SCREW	VITE	БОЛТ	8
15	2701022	SCREW	VITE	БОЛТ	4
16	2741105	SCREW	VITE	БОЛТ	8
17	1061007	NUT	DADO	ШАЙБА	1
18	2741149	SCREW	VITE	БОЛТ	4
19	1101112	PROTECTION	PROTEZIONE	ЗАЩИТА	1
20	1581037	TIE ROD	TIRANTE	СТЕРЖЕНЬ	1
21	2751005	NUT	DADO	ГАЙКА	4
22	2471046	WASHER	ROSETTA	ШАЙБА	4
23	2311011	HANDLE	MANIGLIA	РЫЧАГ	2
24	1041029	THREADED PIN	ASTA	РЕЗЬБОВОЙ ШТЫРЬ	2
25	2611230	ANGLE PLATE	SQUADRA	УПОРНАЯ ПЛАСТИНА	2
26	2611083	PIN	SPINA	СТЕРЖЕНЬ	2
27	2771006	SELF LOCKING NUT	DADO AUTOBLOCCANTE	СТОПРНАЯ ГАЙКА	2
28	2471054	WASHER	ROSETTA	ШАЙБА	4
29	2701059	SCREW	VITE	БОЛТ	4
30	1401108	PLATE	PIASTRA	НАКЛАДКА	1
31	1131052	PLUG	TAPPO	ЗАГЛУШКА	1
32	2731023	SCREW	VITE	БОЛТ	1





P3012015

PUMPING CYLINDERS
CILINDRI POMPANTI
БЕТОНОПОДАЮЩИЕ ЦИЛИНДРЫ

FIG. 4

ITEM POS.	PART NUMBER N. CODICE CODE	DENOMINATION	DENOMINAZIONE	ОПИСАНИЕ	Q.TY Q.TÀ Q.TE'
1		SCREW	VITE	БОЛТ	12
2		SCREW	VITE	БОЛТ	16
3		VALVE	VALVOLA RITEGNO	КЛАПАН	2
4		O-RING	ANELLO OR	КОЛЬЦО	2
5		GASKET	ANELLO ANTIESTRUSORE	УПЛОТНЕНИЕ	2
6		GASKET	GUARNIZIONE OK	УПЛОТНЕНИЕ	1
7		O-RING	ANELLO OR	КОЛЬЦО	1
8		GASKET	ANELLO ANTIESTRUSORE	УПЛОТНЕНИЕ	1
9*		O-RING	ANELLO OR	КОЛЬЦО	1
10*		RING	ANELLO ANTIESTRUSORE	УПЛОТНЕНИЕ	1
11		GASKET	ANELLI GUIDA	КОЛЬЦО	2
12*		GASKET	GUARNIZIONE	УПЛОТНЕНИЕ	1
13*		GASKET	GUARNIZIONE POLIURETANO	УПЛОТНЕНИЕ	1
14		ROD	STELO	СТЕРЖЕНЬ	1
15		CYLINDER	CANNA	ЦИЛИНДР	1
16		PISTON	PISTONE	ПОРШЕНЬ	1
17		RING NUT	GHIERA	ГАЙКА	2
18		WEDGE	TASSELLO	ВТУЛКА	4
19		SECTION HEAD	TESTATA	ВТУЛКА	1
20		BUSHING	BUSSOLA	ВТУЛКА	1
21		BEARING	BRONZINA	КОЛЬЦО	4
22		END PLATE	FONDELLO	УПОРНАЯ ШАЙБА	1
23		SEEGER	SEEGER	СТОПОРНОЕ КОЛЬЦО	2
24		BUSHING	BOCCOLA	ВТУЛКА	2
	3025055	SET OF GASKETS	GUARNIZIONI CIL. POMPANTE	НАБОР УПЛОТНЕНИЙ	1
	3025056*	ROD KIT OF GASKETS	GUARNIZIONI STELO	НАБОР УПЛОТНЕНИЙ	1

* LE GUARNIZIONI VENGONO FORNITE SOLAMENTE IN KIT CILINDRO O KIT STELO.

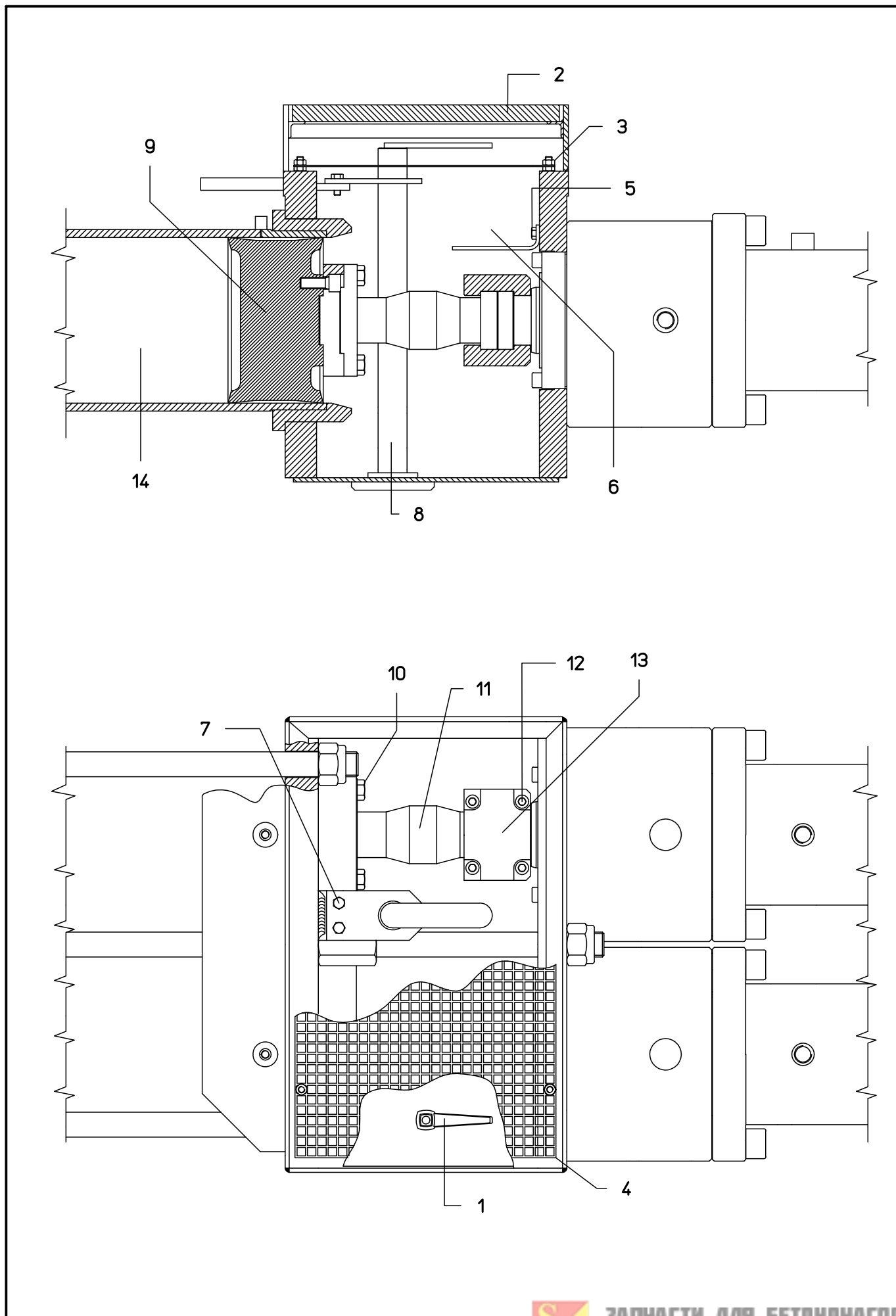
* THE SET OF GASKETS WILL BE SUPPLIED ONLY IN KIT FOR CYLINDER OR KIT FOR ROD.

* УПЛОТНЕНИЯ ПОСТАВЛЯЮТСЯ ТОЛЬКО В НАБОРЕ.





- ISTRUZIONI VS-8 -



- Turn the two unblocking levers pos. 1 and remove the cover pos. 2
- lead the piston pos. 9 the you need to replace at the end of the stroke (water tank) by operating the pump and stopping it with the remote control
- Stop the truck motor or the power source
- Unscrew the self blocking nuts pos. 3 and remove the protection net pos. 4
- Remove the water from the tank by unscrewing the screws pos. 7 and removing the closing plug lever pos. 8
- Unscrew the screws pos. 10 and extract the connector pos. 11
- Unscrew the screws pos. 12 connector/cylinder pos. 13, remove the connector pos. 11
- Screw temporarily screws pos. 10 on the piston pos. 9 and with the help of a lever extract the piston pos. 9
- Grease the new piston and insert it into the chromium plated concrete cylinder pos. 14 with a lever
- For the re-assembly follow the operations in the opposite direction and lubricate all the components subject to oxidization
- Fill up again the water tank

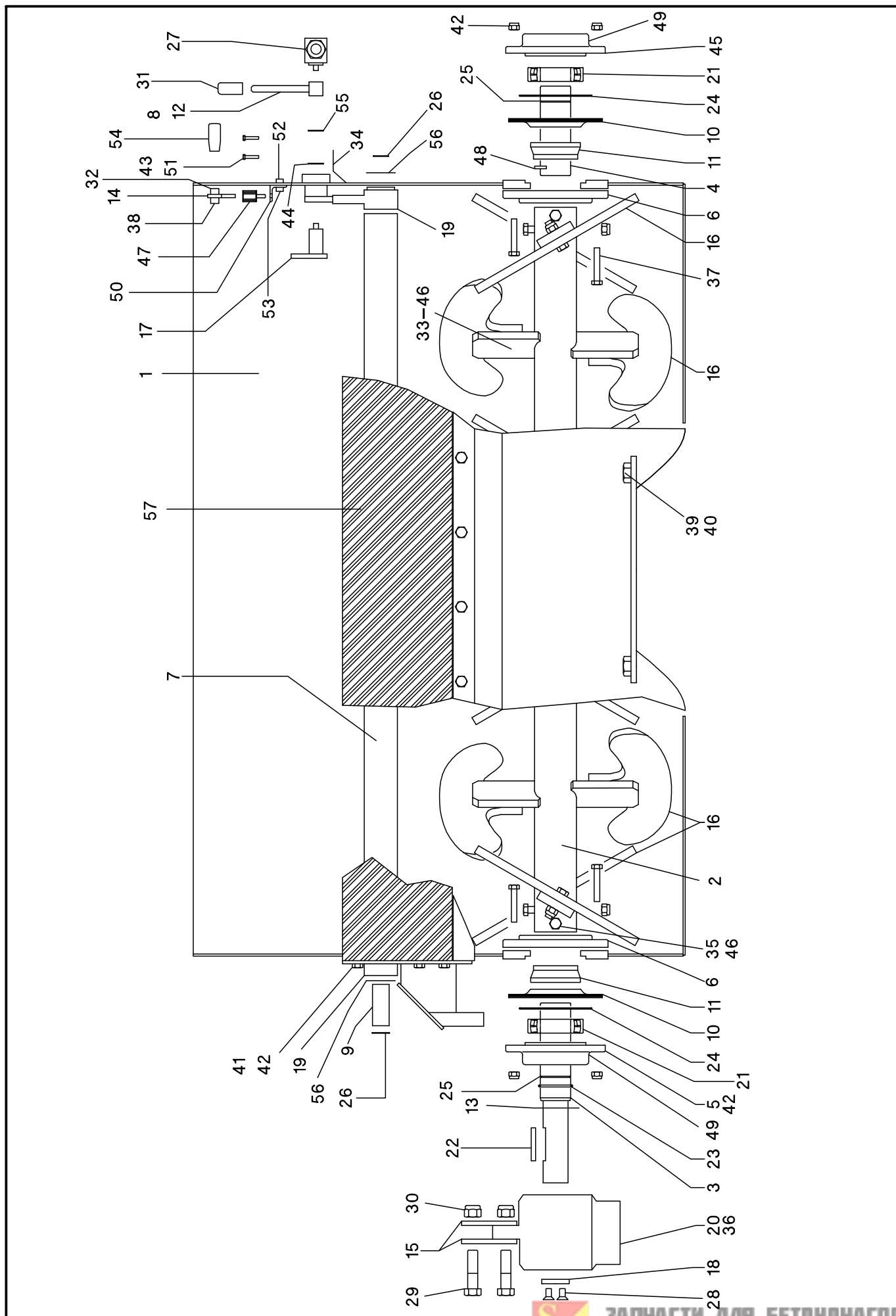
- Ruotare le due leve di sblocco pos.1 e togliere il coperchio pos.2.
- Portare il pistone pos.9 che si intende sostituire a fine corsa (vaschetta acqua) azionando la pompa ed arrestandola con il radiocomando.
- Spegnerne il motore del camion o fonte di potenza.
- Svitare i dadi autobloccanti pos.3 e togliere la rete di protezione pos.4.
- Svuotare la vaschetta dall' acqua svitando le viti pos.7 e rimuovendo la leva chiusura tappo acqua pos.8.
- Svitare le viti pos.10 ed estrarre il connettore pos.11.
- Svitare le viti pos.12 connettore/cilindro pos.13, rimuovere il connettore pos.11.
- Avvitare temporaneamente le viti pos.10 sul pistone pos.9 e con l'aiuto di una leva estrarre il pistone pos.9.
- Ingrassare il nuovo pistone ed inserirlo nella canna cromata pos.14, con l'ausilio di una leva.
- Per il rimontaggio eseguire le operazioni all'inverso lubrificando adeguatamente tutti i componeti soggetti ad ossidazione.
- Riempire nuovamente la vaschetta dell'acqua.

- Tourner les deux leviers de deblocage pos. 1 et lever le couvercle pos. 2
- Porter le piston pos. 9 qu'on doit substituer a la fin de la course (reservoir eau) en actionnant la pompe et la fermer avec le radiocommande
- Arrêter le moteur du camion ou source puissance
- Devisser les ecroux auto bloquants pos. 3 et lever le filet de protection pos. 4
- Vidanger le reservoir de l'eau en devisant les vis pos. 7 et en remouant le levier de la fermeture du bouchon eau pos. 8
- Devisser les vis pos. 10 et extraire le connecteur pos. 11
- Devisser les vis pos. 12 connecteur/cylinder pos. 13 et remouer le connecteur pos. 11
- Visser temporairement les vis pos. 10 sur le piston pos. 9 et avec un levier extraire le piston pos. 9
- Graisser le nouveau piston et le inserer dans le cylindre chromé pos. 14 avec un levier
- Pour le remontage suivre les operations dans l'ordre inverse et lubrifier tous les composants subjects a oxydation
- Remplir encore le reservoir eau





- P 4 0 3 3 0 2 9 -



ЗАПЧАСТІ НАШ БІЗНІСНАСОБ

+79180710333

P4033029

HOPPER
TRAMOGGIA
ЗАГРУЗОЧНЫЙ БУНКЕР

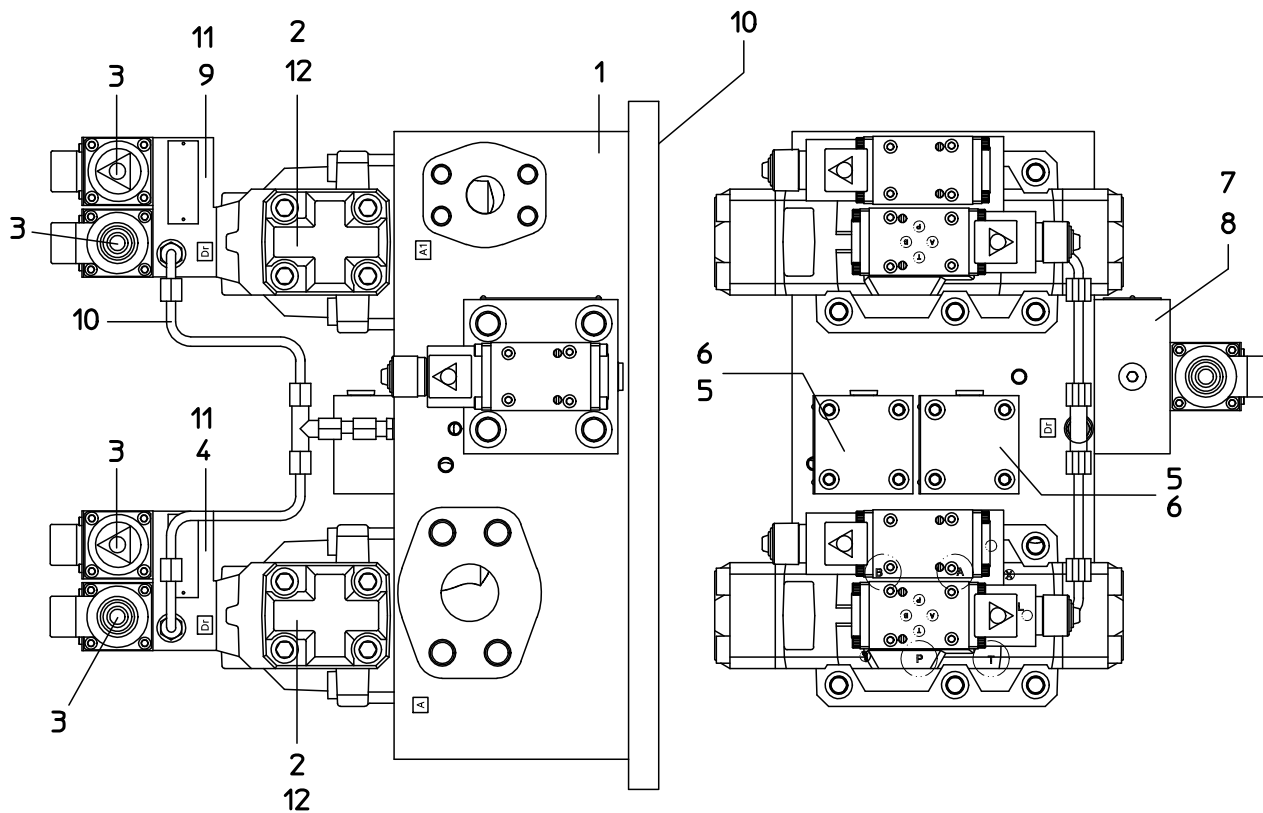
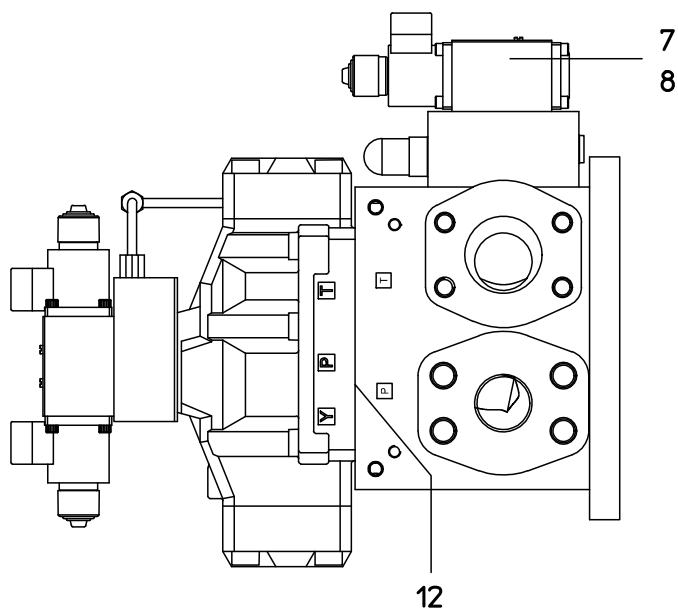
FIG. 6

ITEM POS.	PART NUMBER N. CODICE CODE	DENOMINATION	DENOMINAZIONE	ОПИСАНИЕ	Q.TY Q.TÀ Q.TE'
1	1611040	CONCRETE HOPPER	TRAMOGGIA	ЗАГРУЗОЧНЫЙ БУНКЕР	1
2	1011036	MIXING SHAFT	ALBERO MESCOLATORE	ВАЛ СМЕСИТЕЛЯ	1
3	1461254	DRIVING PIN	PERNO CONDUTTORE	ВАЛ	1
4	1461255	DRIVEN PIN	PERNO CONDOTTO	ВАЛ	1
5	1221070	FLANGE SUPPORT	SUPPORTO FLANGIA	ПОДШИПНИК С ФЛАНЦЕМ	1
6	1221071	INSIDE FLANGE	FLANGIA INTERNA	ВНУТРЕННИЙ ФЛАНЕЦ	2
7	1281018	FEEDBOX GRATE	GRIGLIA	РЕШЕТКА БУНКЕРА	1
8	1311014	COCK	MOZZO RUBINETTO	КРАН	1
9	1461256	PIN	PERNO	СТЕРЖЕНЬ	2
10	1261031	GASKET	GUARNIZIONE	УПЛОТНЕНИЕ	2
11	1031110	WEAR RING	ANELLO DI USURA	КОЛЬЦО	2
12	1311019	LEVER	LEVA RUBINETTO	РЫЧАГ	1
13	1031170	SPACER	DISTANZIALE	ОГРАНИЧИТЕЛЬ	1
14	1571762	SUPPORT	GANCIO GRIGLIA	ФИКСАТОР	1
15	1571306	CONNECTION ROD	BIELLA	СОЕДИНИТЕЛЬНАЯ ТЯГА	2
16	1381007	MIXING PADDLE	PALETTA COCLEA	ЛОПАСТЬ СМЕСИТЕЛЯ	8
17	1461228	PIN	PERNO	СТЕРЖЕНЬ	1
18	1131041	COVER	COPERCHIO	НАКЛАДКА	1
19	1261027	HOSE	TUBO IN GOMMA	РЕЗИНОВОЕ СОЕДИНЕНИЕ	2
20	2461094	REDUCTION UNIT	RIDUTTORE	РЕДУКТОР	1
21	2141055	BEARING	CUSCINETTO	ПОДШИПНИК	2
22	2171021	KEY	LINGUETTA	ШПОНКА	1
23	2271438	O RING	ANELLO OR	КОЛЬЦО	1
24	2271339	GARNITION	GUARNIZIONE	УПЛОТНЕНИЕ	2
25	2011064	CIRCLIP	SEEGER	СТОПОРНОЕ КОЛЬЦО	2
26	2011065	CIRCLIP	SEEGER	СТОПОРНОЕ КОЛЬЦО	2
27	2491029	COCK	RUBINETTO	КРАН	1
28	2731023	SCREW	VITE	БОЛТ	2
29	2721116	SCREW	VITE	БОЛТ	2
30	2771010	NUT	DADO	ГАЙКА	2
31	2311013	HANDLE	IMPUGNATURA	НАСАДКА	1
32	2751006	NUT	DADO	ГАЙКА	3
33	2721065	SCREW	VITE	БОЛТ	16
34	1571757	SUPPORT	SUPPORTO	ФИКСАТОР	1
35	2721075	SCREW	VITE	БОЛТ	4
36	2351083	IDRAULIC MOTOR	MOTORE IDRAULICO	ГИДРОМОТОР	1
37	2721047	SCREW	VITE	БОЛТ	8
38	2701026	SCREW	VITE	ВИНТ	1
39	2721137	SCREW	VITE	БОЛТ	4
40	2771011	NUT	DADO	ГАЙКА	4
41	2701043	SCREW	VITE	БОЛТ	1
42	2771006	NUT	DADO	ГАЙКА	10
43	2721012	SCREW	VITE	БОЛТ	2
44	2011059	CIRCLIP	SEEGER	СТОПОРНОЕ КОЛЬЦО	1
45	1221079	SUPPORT	SUPPORTO	ФИКСАТОР	1
46	2771007	NUT	DADO	ГАЙКА	20
47	2031030	VIBRATION DUMPING	ANTIVIBRANTE	АМОРТИЗАТОР	1
48	2611250	PIN	SPINA ELASTICA	ШПОНКА	2
49	2611154	GREASE CUP	INGRASSATORE	МАСЛЕНКА	2
50	1571761	SUPPORT	SUPPORTO	ФИКСАТОР	1
51	2771004	NUT	DADO	ГАЙКА	3
52	2701024	SCREW	VITE	БОЛТ	2
53	2311014	NUT	DADO	ГАЙКА	2
54	1561307	HANDLE	IMPUGNATURA	НАСАДКА	1
55	2271369	O-RING	ANELLO OR	КОЛЬЦО	1
56	2271459	O-RING	ANELLO OR	КОЛЬЦО	2
57	2561014	RUBBER GASKET	BAVETTA	РЕЗИНОВОЕ УПЛОТНЕНИЕ	1





- P 4 3 0 3 0 1 1 -



ЗАПЧАСТИ ДЛЯ БЕТОННАГОС

+79180710333

P4303011

HYDRAULIC SYSTEM
GRUPPO IDRAULICO
ГИДРАВЛИЧЕСКАЯ СИСТЕМА

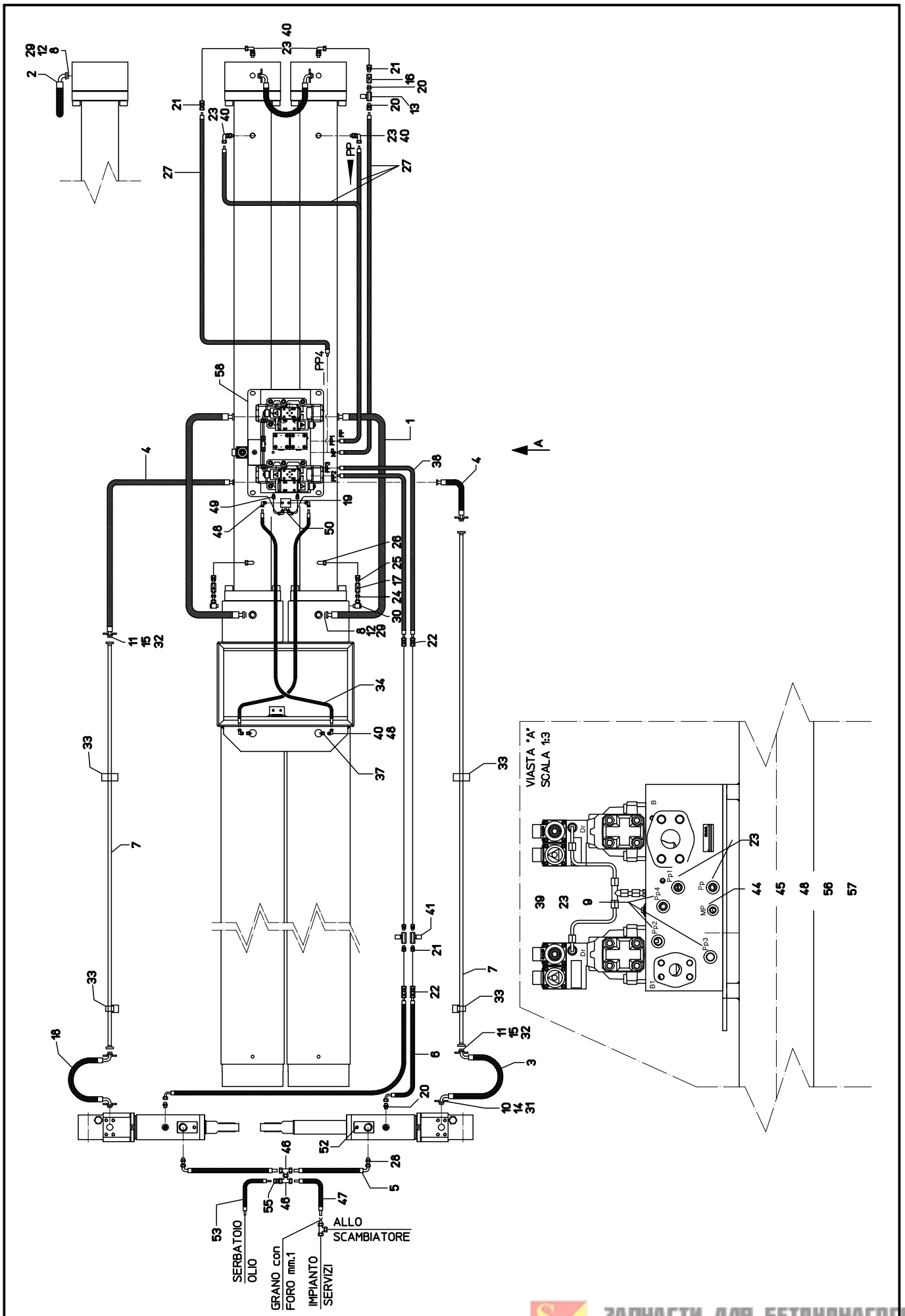
FIG. 7

ITEM POS.	PART NUMBER N. CODICE CODE	DENOMINATION	DENOMINAZIONE	ОПИСАНИЕ	Q.TY Q.TÀ Q.TE'
1	1081044	PLATE	PIASTRA	ПЛИТА	1
2	2191024	VALVE	VALVOLA	ГИДРОКЛАПАН	2
3	2601169	VALVE	VALVOLA	ГИДРОКЛАПАН	4
4	1081045	PLATE	PIASTRA	ПЛИТА	1
5	2601217	CARTRIDGE	CARTUCCIA	ФИЛЬТР	2
6	2551047	COVER	COPERCHIO	КРЫШКА	2
7	2551048	COVER	COPERCHIO	КОРПУС ГИДРОВЕНТИЛЯ	1
8	2601406	CARTRIDGE	CARTUCCIA	ФИЛЬТР	1
9	1081046	PLATE	PIASTRA	ПЛИТА	1
10	1401112	PLATE	PIASTRA	НАКЛАДКА	1
11	2271204	GASKETS	GUARNIZIONI	УПЛОТНЕНИЕ	8
12	2271205	O-RING	GUARNIZIONE OR	КОЛЬЦО	8





- P 4 0 5 3 0 0 9 -



ЗАПЧАСТІ ДІЯ БЕТОННАСОСІВ
+79180710333

P4053009

HYDRAULIC SYSTEM – PUMPING GROUP
IMPIANTO IDRAULICO – GRUPPO POMPANTE

FIG. 8

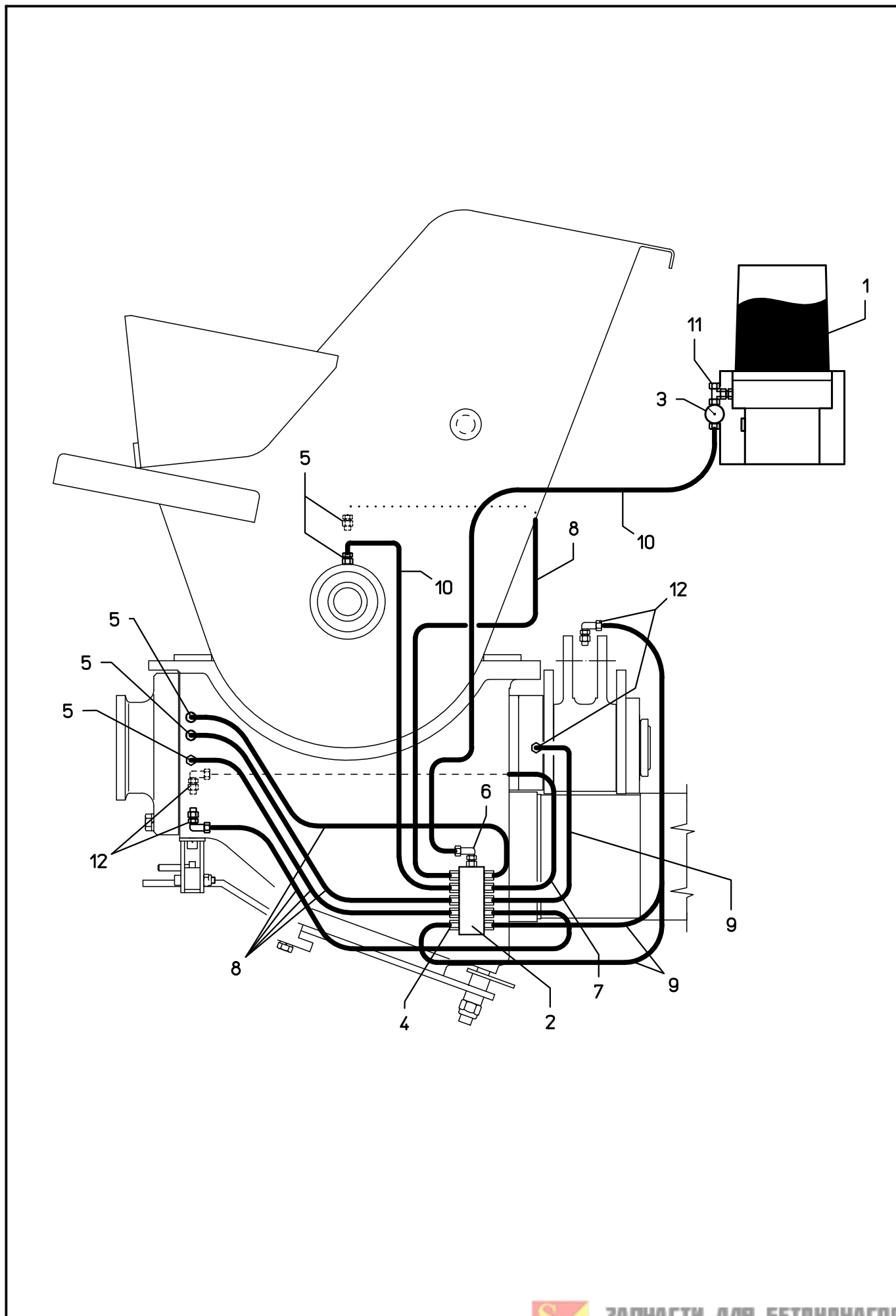
ГИДРАВЛИЧЕСКАЯ СИСТЕМА БЕТОПОДАЮЩЕГО УЗЛА

ITEM POS.	PART NUMBER N. CODICE CODE	DENOMINATION	DENOMINAZIONE	ОПИСАНИЕ	Q.TY Q.TÀ Q.TE'
1	2581451	HOSE	TUBO FLESSIBILE	РУКАВ ВЫСОКОГО ДАВЛЕНИЯ	2
2	2581450	HOSE	TUBO FLESSIBILE	РУКАВ ВЫСОКОГО ДАВЛЕНИЯ	1
3	2581310	HOSE	TUBO FLESSIBILE	РУКАВ ВЫСОКОГО ДАВЛЕНИЯ	1
4	2581529	HOSE	TUBO FLESSIBILE	РУКАВ ВЫСОКОГО ДАВЛЕНИЯ	2
5	2581454	HOSE	TUBO FLESSIBILE	РУКАВ ВЫСОКОГО ДАВЛЕНИЯ	2
6	2581481	HOSE	TUBO FLESSIBILE	РУКАВ ВЫСОКОГО ДАВЛЕНИЯ	2
7	1481145	HYDRAULIC HOSE	TUBO IDRAULICO	ГИДРОШЛАНГ	2
8	2541018	HALF FLANGE	SEMIFLANGIA	ПОЛУФЛАНЕЦ	12
9	2451220	PROLONGS	PROLUNGA	НАСАДКА	3
10	2541003	HALF FLANGE	SEMIFLANGIA	ПОЛУФЛАНЕЦ	4
11	2541019	HALF FLANGE	SEMIFLANGIA	ПОЛУФЛАНЕЦ	12
12	2271164	O-RING	ANELLO OR	КОЛЬЦО	6
13	2601200	COCK	RUBINETTO	КРАН	1
14	2271198	O-RING	ANELLO OR	КОЛЬЦО	2
15	2271163	O-RING	ANELLO OR	КОЛЬЦО	4
16	2601188	VALVE	VALVOLA	КЛАПАН	1
17	2601180	VALVE	VALVOLA	КЛАПАН	2
18	2581311	FLEXIBLE HOSE	TUBO FLESSIBILE	РУКАВ ВЫСОКОГО ДАВЛЕНИЯ	1
19	2191063	DISTRIBUTOR	DISTRIBUTORE	РАСПРЕДЕЛИТЕЛЬ	1
20	2381034	UNION	RACCORDO	МУФТА	4
21	2451028	UNION	RACCORDO	МУФТА	6
22	2451044	UNION	RACCORDO	МУФТА	4
23	2451165	UNION	RACCORDO	МУФТА	9
24	2451192	UNION	RACCORDO	МУФТА	2
25	2451015	UNION	RACCORDO	МУФТА	2
26	2451131	UNION	RACCORDO	МУФТА	2
27	2581758	FLEXIBLE HOSE	TUBO FLESSIBILE	РУКАВ ВЫСОКОГО ДАВЛЕНИЯ	4
28	2381106	NIPPLE	NIPPLO	НИППЕЛЬ	2
29	2741179	SCREW	VITE	БОЛТ	24
30	2451151	UNION	RACCORDO	МУФТА	2
31	2741127	SCREW	VITE	БОЛТ	8
32	2741104	SCREW	VITE	БОЛТ	16
33	1571113	SUPPORT	SUPPORTO	ФИКСАТОР	4
34	2581320	HOSE	TUBO FLESSIBILE	РУКАВ ВЫСОКОГО ДАВЛЕНИЯ	2
35	2511037	SUPPORT	SUPPORTO	ФИКСАТОР	5
36	2511020	SUPPORT	SUPPORTO	ФИКСАТОР	2
37	2451219	PROLONGS	PROLUNGA	НАСАДКА	2
38	2581230	HOSE	TUBO FLESSIBILE	РУКАВ ВЫСОКОГО ДАВЛЕНИЯ	2
49	2471032	WASHER	RONDELLA	ШАЙБА	3
40	2451066	UNION	RACCORDO	МУФТА	6
41	2601003	VALVE	VALVOLA	ГИДРОКЛАПАН	2
42	2701059	SCREW	VITE	БОЛТ	4
43	2701089	SCREW	VITE	БОЛТ	3
44	2451203	UNION	RACCORDO	МУФТА	1
45	2471031	WASHER	RONDELLA	ШАЙБА	1
46	2451177	UNION	RACCORDO TEE	МУФТА	2
47	2581316	HOSE	TUBO FLESSIBILE	РУКАВ ВЫСОКОГО ДАВЛЕНИЯ	1
48	2451200	UNION	RACCORDO	МУФТА	5
59	2451198	UNION	RACCORDO	МУФТА	2
50	2451162	UNION	RACCORDO	МУФТА	2
51					
52	2551008	PLUG	TAPPO	ЗАГЛУШКА	1
53	2581464	HOSE	TUBO FLESSIBILE	РУКАВ ВЫСОКОГО ДАВЛЕНИЯ	1
54					
55	2451099	UNION	RACCORDO	МУФТА	1
56	2451243	UNION	RACCORDO TEE	МУФТА	1
57	2451146	UNION	RACCORDO	МУФТА	1
58	1401112	SUPPORT	SUPPORTO	ФИКСАТОР	1





- P 4 2 9 3 0 2 2 -



ЗАПЧАСТИ ДЛЯ БЕТОННАГОДОВ
+79180710333

P4293022

AUTOMATIC GREASING DEVICES
IMPIANTO INGRASSAGGIO AUTOMATICO
АВТОМАТИЧЕСКАЯ СИСТЕМА СМАЗКИ

FIG. 9

ITEM POS.	PART NUMBER N. CODICE CODE	DENOMINATION	DENOMINAZIONE	ОПИСАНИЕ	Q.TY Q.TÀ Q.TE'
1	2401127	GREASE PUMP	POMPA GRASSO	НАСОС ДЛЯ СМАЗКИ	1
2	2401161	DISTRIBUTOR	DISTRIBUTORE	РАСПРЕДЕЛИТЕЛЬ	1
3	2361016	PRESSURE GAUGE	MANOMETRO	МАНОМЕТР	1
4	2601295	VALVE	VALVOLA	КЛАПАН	10
5	2451334	UNION	RACCORDO	МУФТА	5
6	2451377	UNION	RACCORDO	МУФТА	1
7	2581468	MINI FLEXIBLE L=2700	MINI FLESSIBILE L=2700	ГИБКИЙ ШЛАНГ L=2700	1
8	2581357	MINI FLEXIBLE L=1800	MINI FLESSIBILE L=1800	ГИБКИЙ ШЛАНГ L=1800	5
9	2581398	MINI FLEXIBLE L=1400	MINI FLESSIBILE L=1400	ГИБКИЙ ШЛАНГ L=1400	3
10	2451384	MINI FLEXIBLE L=1000	MINI FLESSIBILE L=1000	ГИБКИЙ ШЛАНГ L=1000	2
11	2451338	VALVE	VALVOLA DI SICUREZZA	КЛАПАН	1
12	2451423	UNION	RACCORDO	МУФТА	5



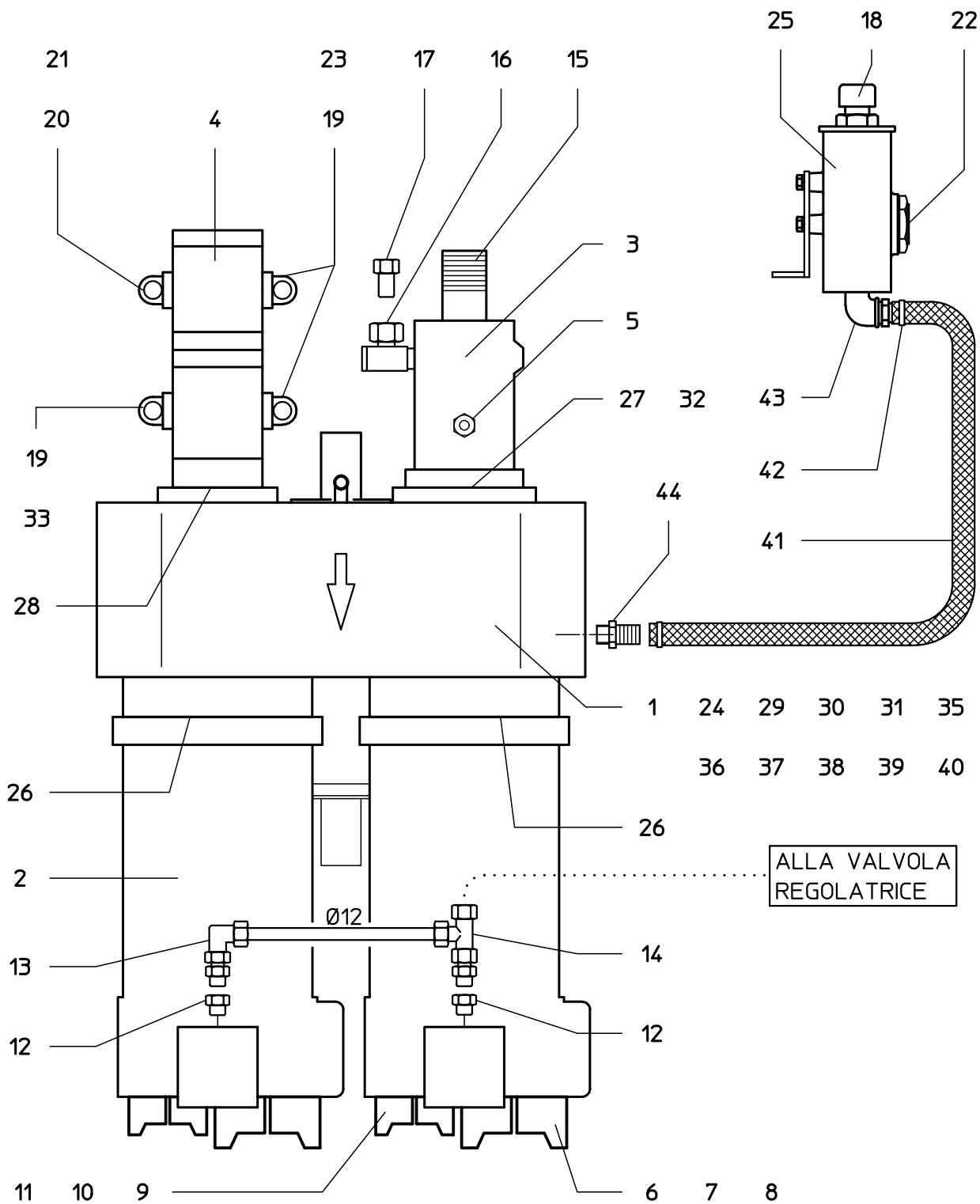


ЗАПЧАСТИ ДЛЯ БЕТОННАСОСОВ
+79180710333

INDEX CONCRETE PUMP 5Z37
INDICE POMPA 5Z37
БЕТОННАСОС 5Z37

- FIG. 1 POWER TAKE OFF
PRESA DI FORZA
МЕХАНИЗМ ОТБОРА МОЩНОСТИ
- FIG. 2 CARDAN SHAFT
CARDANO
КАРДАННЫЙ ВАЛ
- FIG. 3 PNEUMATIC SYSTEM IMPIANTO
PNEUMATICO
ПНЕВМАТИЧЕСКАЯ СИСТЕМА
- FIG. 4 MAIN HYDRAULIC SYSTEM
IMPIANTO IDRAULICO PRINCIPALE
ОСНОВНАЯ ГИДРАВЛИЧЕСКАЯ
СИСТЕМА
- FIG. 5 SERVICES HYDRAULIC SYSTEM
IMPIANTO IDRAULICO SERVIZI
ОБСЛУЖИВАЮЩАЯ
ГИДРАВЛИЧЕСКАЯ СИСТЕМА
- FIG. 6 OIL TANK
SERBATOIO OLIO
МАСЛЯНЫЙ БАК
- FIG. 7 WATER PUMP GROUP
GRUPPO POMPA ACQUA
ГРУППА ВОДЯНОГО
КАЧАЮЩЕГО УЗЛА
- FIG. 8 WASHING NOZZLE
LANCIA DI LAVAGGIO
ФОРСУНКА
ОМЫВАТЕЛЯ
- FIG. 9 PUMP PIPE
TUBAZIONE MACCHINA BASE
БЕТОНОВОД





P4253152

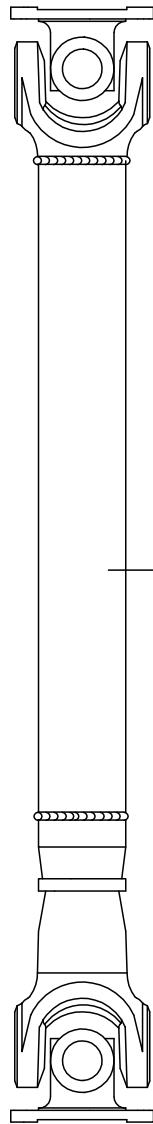
POWER TAKE OFF
PRESA DI FORZA
МЕХАНИЗМ ОТБОРА МОЩНОСТИ

FIG. 1

ITEM POS.	PART NUMBER N. CODICE CODE	DENOMINATION	DENOMINAZIONE	ОПИСАНИЕ	Q.TY Q.TA' Q.TE'
1	2461199	PTO	PTO	МЕХАНИЗМ ОТБОРА МОЩНОСТИ	1
2	2401116	PUMP	POMPA	НАСОС	2
3	2401188	PUMP	POMPA	НАСОС	1
4	2401227	PUMP	POMPA	НАСОС	1
5	2451217	UNION	RACCORDO	МУФТА	1
6	2541004	HALF FLANGE	SEMIFLANGIA	ПОЛУФЛАНЕЦ	4
7	2471127	SCREW	VITE	БОЛТ	8
8	2271199	O-RING	O-RING	КОЛЬЦО	2
9	2541003	HALF FLANGE	SEMIFLANGIA	ПОЛУФЛАНЕЦ	4
10	2741126	SCREW	VITE	БОЛТ	8
11	2271198	O-RING	O-RING	КОЛЬЦО	2
12	2451400	UNION	RACCORDO	МУФТА	2
13	2451165	UNION	RACCORDO	МУФТА	1
14	2451242	UNION	RACCORDO	МУФТА	1
15	1481114	UNION	RACCORDO	МУФТА	1
16	2451216	UNION	RACCORDO	МУФТА	1
17	2451208	UNION	RACCORDO	МУФТА	1
18	2451420	PLUG	TAPPO	ЗАГЛУШКА	1
19	2541033	UNION	RACCORDO	МУФТА	2
20	2541032	UNION	RACCORDO	МУФТА	2
21	2451015	UNION	RACCORDO	МУФТА	2
22	2331016	OIL LEVEL	INDICATORE LIVELLO	РЕГУЛЯТОР	1
23	1481062	HOSE FITTING	PORTAGOMMA	РЕЗИНОВОЕ СОЕДИНЕНИЕ	2
24	2031028	VIBRATION DUMPING	ANTIVIBRANTE	АМОРТИЗАТОР	4
25	1531104	OIL LEVEL	INDICATORE LIVELLO	РЕГУЛЯТОР	1
26	2271454	GASKET	GUARNIZIONE	УПЛОТНЕНИЕ	2
27	2271333	GASKET	GUARNIZIONE	УПЛОТНЕНИЕ	1
28	2271450	GASKET	GUARNIZIONE	УПЛОТНЕНИЕ	1
29	1571501	SUPPORT	SUPPORTO	ФИКСАТОР	1
30	1571502	SUPPORT	SUPPORTO	ФИКСАТОР	1
31	2701141	UNION	RACCORDO	МУФТА	12
32	1221131	UNION	RACCORDO	МУФТА	1
33	2451155				
34					
35	2771009	NUT	DADO	ГАЙКА	4
36	1191056	WASHER	RONDELLA	ШАЙБА	8
37	1201102	SPACER	DISTANZIALE	ПРОКЛАДКА	4
38	2721106	SCREW	VITE	БОЛТ	4
39	2701041	SCREW	VITE	БОЛТ	8
40	2771006	NUT	DADO	ГАЙКА	8
41	2581717	HOSE FLEXIBLE	TUBO FLESSIBILE	ГИБКИЙ РУКАВ	1
42	2203036	CLAMP	FASCETTA	ЗАЖИМ	2
43	2381067	UNION	RACCORDO	МУФТА	1
44	2411002	HOSE FITTING	PORTAGOMMA	РЕЗИНОВОЕ СОЕДИНЕНИЕ	2



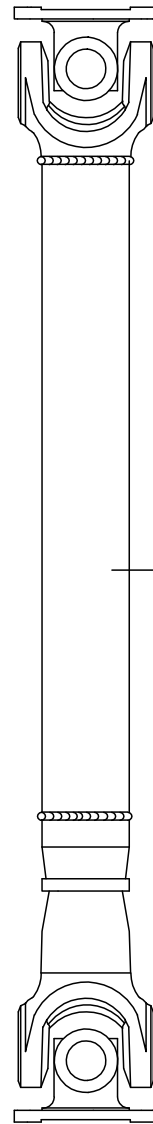
FROM SPEED GEAR
DAL CAMBIO
DU CHANGEMENT DE VITESSE



2

TO POWER TAKE OFF
ALLA PTO
A'LA PRISE DE FORCE

FROM POWER TAKE OFF
DALLA PTO
DE LA PRISE DE FORCE



1

TO DIFFERENTIAL
AL DIFFERENZIALE
AU DIFFERENTIEL

P2301065 – 1212

**CARDAN SHAFT
CARDANO
КАРДАННЫЙ ВАЛ**

FIG. 2

ITEM POS.	PART NUMBER N. CODICE CODE	DENOMINATION	DENOMINAZIONE	ОПИСАНИЕ	Q.TY Q.TÀ Q.TE'
1	2301065	CARDAN SHAFT	CARDANO	КАРДАННЫЙ ВАЛ	1
2	2301212	CARDAN SHAFT	CARDANO	КАРДАННЫЙ ВАЛ	1



P4133014

PNEUMATIC SYSTEM – POWER TAKE OFF
IMPIANTO PNEUMATICO – PRESA DI FORZA
СИСТЕМА МЕХАНИЗМА ОТБОРА МОЩНОСТИ

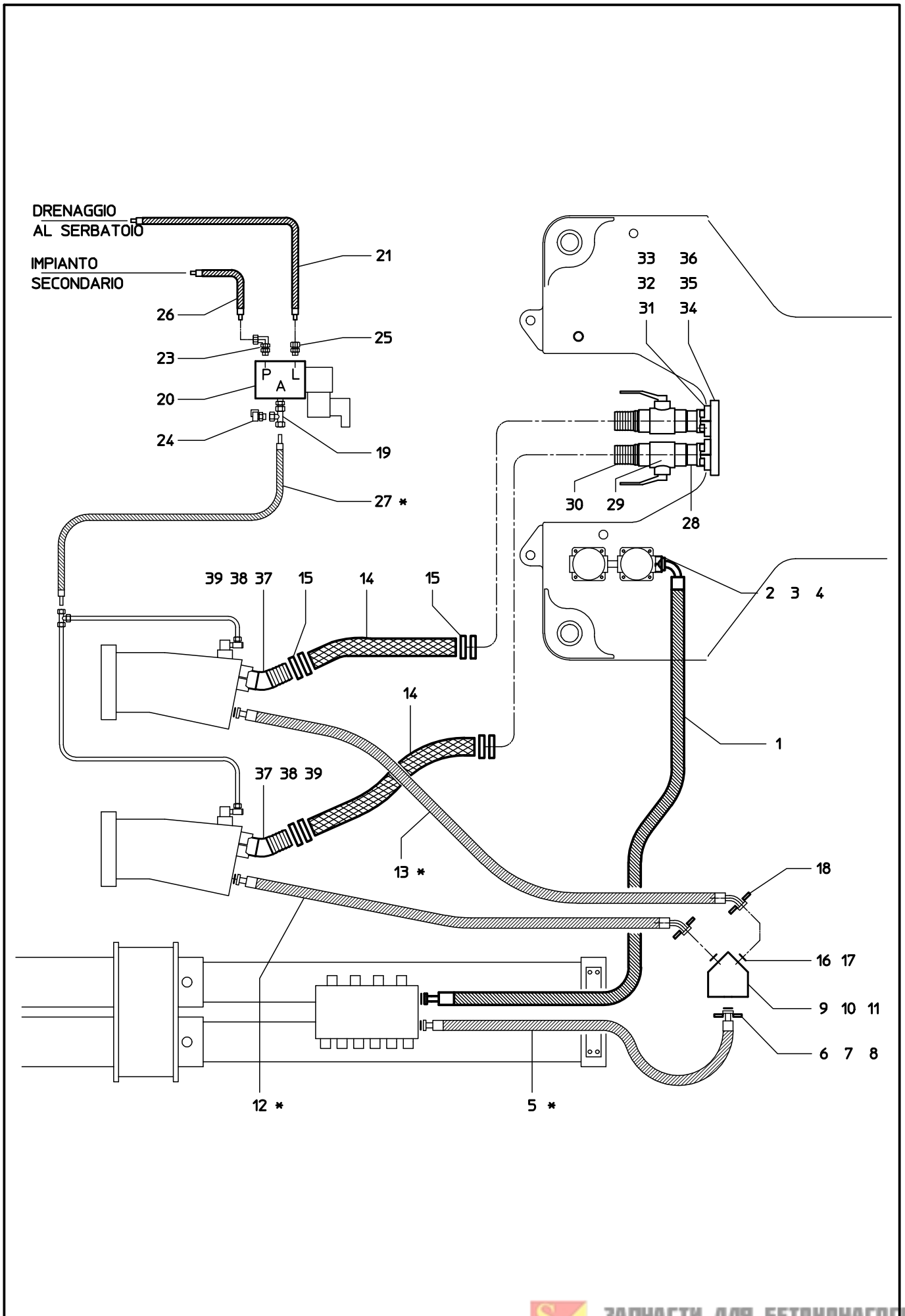
FIG. 3

ITEM POS.	PART NUMBER N.CODICE CODE	DENOMINATION	DENOMINAZIONE	ОПИСАНИЕ	Q.TY Q.TÀ Q.TE'
1	2601246	FILTER	FILTRO	ФИЛЬТР	1
2	2601369	SOLENOID VALVE	ELETTRIVALVOLA	ЭЛЕКТРОМАГНИТНЫЙ КЛАПАН	1
3	2361021	PRESSURE GAUGE	MANOMETRO	МАНОМЕТР	1
4	2601274	SILENCER	SILENZIATORE	ГЛУШИТЕЛЬ	2
5	2601362	COIL	BOBINA	ЭЛЕКТРОМАГНИТ	2
6	2601363	CONNECTOR	CONNETTORE	СОЕДИНЕНИЕ	2
7	2601267	SUBBASE	BASE	ОСНОВАНИЕ	1
8	2601348	TERMINAL	TERMINALE	РАЗЪЕМ	1
9	2601349	TERMINAL ENTRY	TERMINALE INGRESSO	РАЗЪЕМ	1
10	2451306	UNION	RACCORDO	МУФТА	2
11	2451301	UNION	RACCORDO	МУФТА	2
12	2581543	FLEXIBLE HOSE	TUBO RILSAN	ГИБКИЙ ШЛАНГ	3
13	2451300	UNION	RACCORDO	МУФТА	1
14	2451330	PLUG	TAPPO	ЗАГЛУШКА	2
15	1571683	SUPPORT	SUPPORTO	ФИКСАТОР	1
16	2451307	UNION	RACCORDO	МУФТА	1





- P 4 1 9 3 0 8 5 -



ЗАПЧАСТІ ДЛЯ БЕТОННАГОС

+79180710333

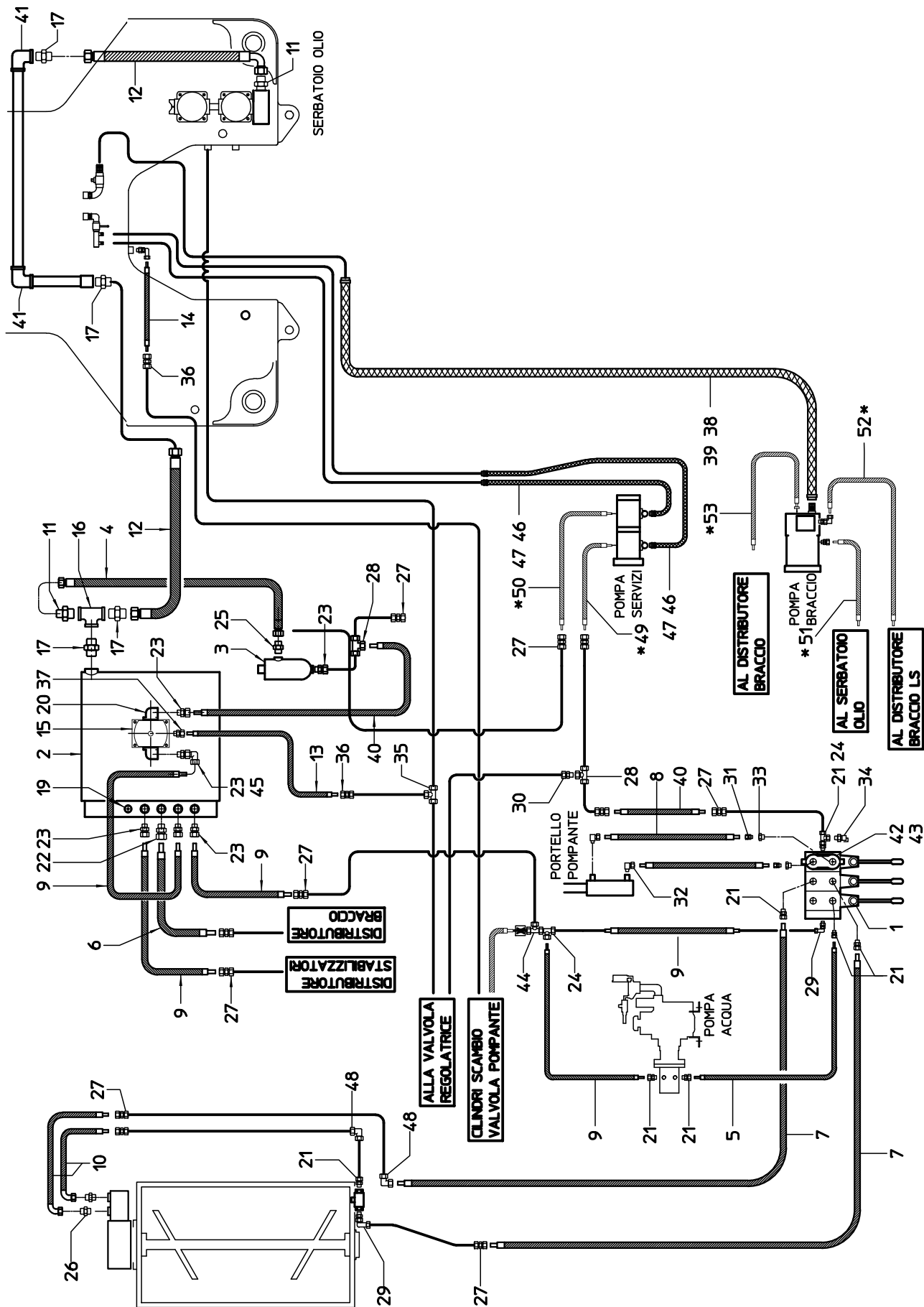
P4193085

MAIN HYDRAULIC SYSTEM
IMPIANTO IDRAULICO PRINCIPALE
ОСНОВНАЯ ГИДРАВЛИЧЕСКАЯ СИСТЕМА

FIG. 4

ITEM POS.	PART NUMBER N. CODICE CODE	DENOMINATION	DENOMINAZIONE	ОПИСАНИЕ	Q.TY Q.TÀ Q.TE'
1	2581652	FLEXIBLE HOSE	TUBO FLESSIBILE	РУКАВ ВЫСОКОГО ДАВЛЕНИЯ	1
2	2541008	HALF FLANGE	SEMIFLANGIA	ПОЛУФЛАНЕЦ	2
3	2271180	O-RING	ANELLO OR	КОЛЬЦО	1
4	2741126	SCREW	VITE	БОЛТ	4
5		HOSE	TUBO FLESSIBILE	ГИБКИЙ ШЛАНГ	1
6	2541018	HALF FLANGE	SEMIFLANGIA	ПОЛУФЛАНЕЦ	2
7	2271164	O-RING	ANELLO OR	КОЛЬЦО	1
8	2741179	SCREW	VITE	БОЛТ	4
9	1081010	CONNECTION BLOCK	BLOCCO DI COLLEGAMENTO		1
10	2741121	SCREW	VITE	БОЛТ	2
11	2471047	WASHER	RONDELLA	ШАЙБА	2
12		FLEXIBLE HOSE	TUBO FLESSIBILE	РУКАВ ВЫСОКОГО ДАВЛЕНИЯ	1
13		FLEXIBLE HOSE	TUBO FLESSIBILE	РУКАВ ВЫСОКОГО ДАВЛЕНИЯ	1
14	2581266	FLEXIBLE HOSE	TUBO FLESSIBILE	РУКАВ ВЫСОКОГО ДАВЛЕНИЯ	2
15	2203012	CLAMP	FASCETTA	ЗАЖИМ	8
16	2271198	O-RING	ANELLO OR	КОЛЬЦО	2
17	2741128	SCREW	VITE	БОЛТ	8
18	2541003	HALF FLANGE	SEMIFLANGIA	ПОЛУФЛАНЕЦ	4
19	2451242	UNION	RACCORDO	МУФТА	1
20	2601302	SOUPAPE	VALVOLA	КЛАПАН	1
21	2581464	FLEXIBLE HOSE	TUBO FLESSIBILE	РУКАВ ВЫСОКОГО ДАВЛЕНИЯ	1
22					
23	2451165	UNION	RACCORDO	МУФТА	1
24	2451146	UNION	RACCORDO	МУФТА	1
25	2451229	UNION	RACCORDO	МУФТА	1
26	2581423	FLEXIBLE HOSE	TUBO FLESSIBILE	РУКАВ ВЫСОКОГО ДАВЛЕНИЯ	1
27		FLEXIBLE HOSE	TUBO FLESSIBILE	РУКАВ ВЫСОКОГО ДАВЛЕНИЯ	1
28	1481162	UNION	RACCORDO	МУФТА	2
29	2491015	SOUPAPE	VALVOLA	КЛАПАН	2
30	1481040	HOSE FITTING	PORTAGOMMA	УПЛОТНЕНИЕ	2
31	2541023	HALF FLANGE	SEMIFLANGIA	ПОЛУФЛАНЕЦ	4
32	2741177	SCREW	VITE	БОЛТ	8
33	2271166	O-RING	ANELLO OR	КОЛЬЦО	2
34	1221148	FLANGE	FLANGIA	ФЛАНЕЦ	1
35	2271467	HALF FLANGE	SEMIFLANGIA	ПОЛУФЛАНЕЦ	1
36	2741078	SCREW	VITE	БОЛТ	8
37	1481014	UNION	RACCORDO	МУФТА	2
38	2083084	BEND	CURVA	КОЛЕНО	2
39	1481013	HOSE FITTING	PORTAGOMMA	УПЛОТНЕНИЕ	2





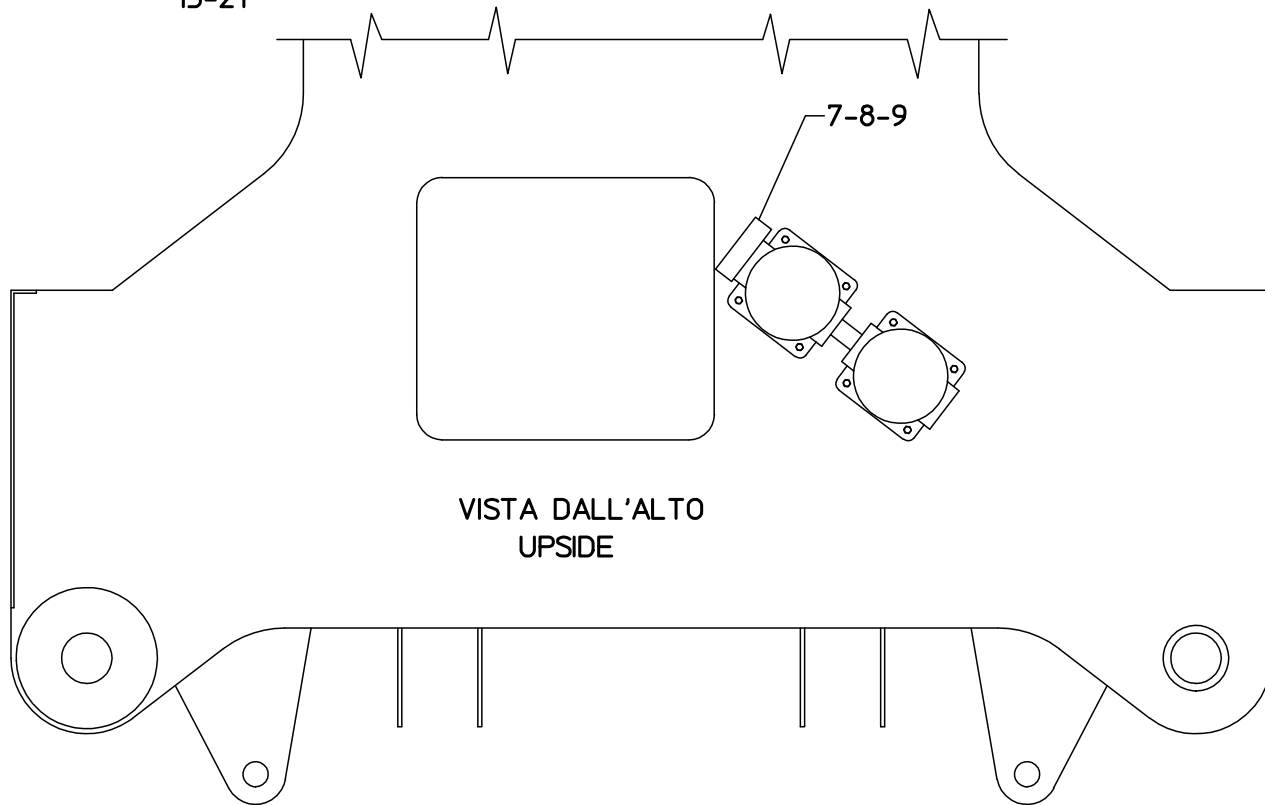
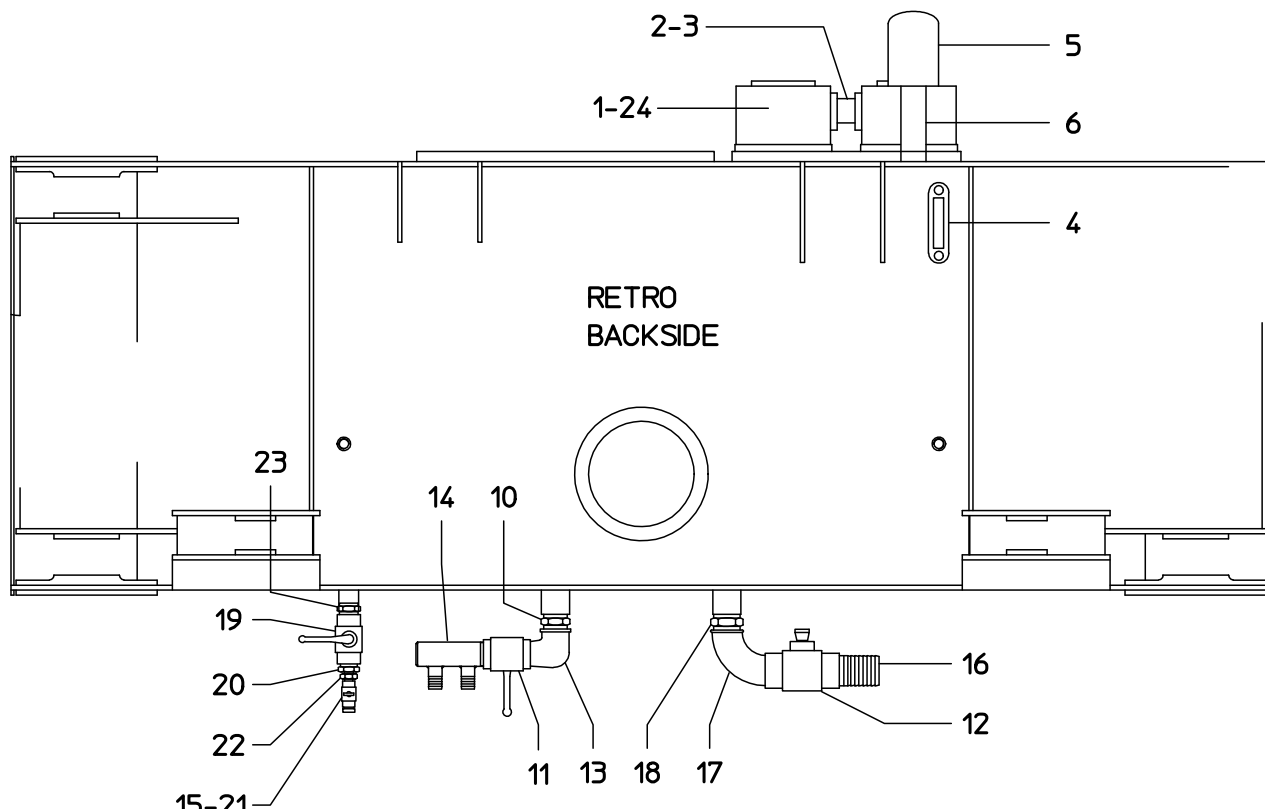
P4183113

SERVICES HYDRAULIC SYSTEM
IMPIANTO IDRAULICO SERVIZI
 ОБСЛУЖИВАЮЩАЯ ГИДРАВЛИЧЕСКАЯ СИСТЕМА

FIG. 4

ITEM POS.	PART NUMBER N. CODICE CODE	DENOMINATION	DENOMINAZIONE	ОПИСАНИЕ	Q.TY Q.TÀ Q.TE'
1	2191056	DISTRIBUTOR	DISTRIBUTORE	РАСПРЕДЕЛИТЕЛЬ	1
2	2431046	EXCHANGER	SCAMBIATORE	ОБМЕННИК	1
3	2601018	VALVE	VALVOLA	КЛАПАН	1
4	2581355	HOSE FLEXIBLE	TUBO FLESSIBILE	РУКАВ ВЫСОКОГО ДАВЛЕНИЯ	
5	2581410	HOSE FLEXIBLE	TUBO FLESSIBILE	РУКАВ ВЫСОКОГО ДАВЛЕНИЯ	2
6	2581404	HOSE FLEXIBLE	TUBO FLESSIBILE	РУКАВ ВЫСОКОГО ДАВЛЕНИЯ	1
7	2581257	HOSE FLEXIBLE	TUBO FLESSIBILE	РУКАВ ВЫСОКОГО ДАВЛЕНИЯ	2
8	2581227	HOSE FLEXIBLE	TUBO FLESSIBILE	РУКАВ ВЫСОКОГО ДАВЛЕНИЯ	2
9	2581316	HOSE FLEXIBLE	TUBO FLESSIBILE	РУКАВ ВЫСОКОГО ДАВЛЕНИЯ	5
10	2581459	HOSE FLEXIBLE	TUBO FLESSIBILE	РУКАВ ВЫСОКОГО ДАВЛЕНИЯ	2
11	2381032	UNION	RACCORDO	МУФТА	
12	2581617	HOSE FLEXIBLE	TUBO FLESSIBILE	РУКАВ ВЫСОКОГО ДАВЛЕНИЯ	1
13	2581156	HOSE FLEXIBLE	TUBO FLESSIBILE	РУКАВ ВЫСОКОГО ДАВЛЕНИЯ	1
14	2581464	HOSE FLEXIBLE	TUBO FLESSIBILE	РУКАВ ВЫСОКОГО ДАВЛЕНИЯ	1
15		HYDRAULIC MOTOR	MOTORE IDRAULICO	ГИДРОМОТОР	1
16	2581046	UNION	RACCORDO	МУФТА	1
17	2381030	UNION	RACCORDO	МУФТА	3
18					1
19	2551023	STOPPER	TAPPO	ЗАГЛУШКА	1
20	2451033	FLANGE	FLANGIA	ФЛАНЕЦ	2
21	2451015	UNION	RACCORDO	МУФТА	9
22	2451223	UNION	RACCORDO	МУФТА	1
23	2451155	UNION	RACCORDO	МУФТА	5
24	2451193	UNION	RACCORDO	МУФТА	3
25	2451177	UNION	RACCORDO	МУФТА	1
26	2381063	UNION	RACCORDO	МУФТА	2
27	2451020	UNION	RACCORDO	МУФТА	8
28	2451026	UNION	RACCORDO	МУФТА	1
29	2451131	UNION	RACCORDO	МУФТА	2
30	2451180	UNION	RACCORDO	МУФТА	1
31	2451121	UNION	RACCORDO	МУФТА	2
32	2451080	UNION	RACCORDO	МУФТА	2
33	2451046	UNION	RACCORDO	МУФТА	2
34	2451145	UNION	MINIPRESA	МУФТА	1
35	2451133	UNION	RACCORDO	МУФТА	1
36	2451123	UNION	RACCORDO	МУФТА	2
37	2451016	UNION	RACCORDO	МУФТА	1
38	2581730	HOSE FLEXIBLE	TUBO FLESSIBILE	РУКАВ ВЫСОКОГО ДАВЛЕНИЯ	1
39	2203008	COLLAR	COLLARE	СОЕДИНИТЕЛЬНОЕ КОЛЬЦО	2
40	2581788	HOSE FLEXIBLE	TUBO FLESSIBILE	РУКАВ ВЫСОКОГО ДАВЛЕНИЯ	1
41	2381058	UNION	RACCORDO	МУФТА	1
42	2191113	VALVE	VALVOLA	КЛАПАН	1
43	2271463	O-RING	O-RING	КОЛЬЦО	2
44	1481165	UNION	RACCORDO	МУФТА	1
45	2451194	UNION	RACCORDO	МУФТА	1
46	2581135	HOSE FLEXIBLE	TUBO FLESSIBILE	РУКАВ ВЫСОКОГО ДАВЛЕНИЯ	2
47	2203018	COLLAR	COLLARE	СОЕДИНИТЕЛЬНОЕ КОЛЬЦО	4
48	2451197	UNION	RACCORDO	МУФТА	2
49		HOSE FLEXIBLE	TUBO FLESSIBILE	РУКАВ ВЫСОКОГО ДАВЛЕНИЯ	1
50		HOSE FLEXIBLE	TUBO FLESSIBILE	РУКАВ ВЫСОКОГО ДАВЛЕНИЯ	1
51		HOSE FLEXIBLE	TUBO FLESSIBILE	РУКАВ ВЫСОКОГО ДАВЛЕНИЯ	1
52		HOSE FLEXIBLE	TUBO FLESSIBILE	РУКАВ ВЫСОКОГО ДАВЛЕНИЯ	1
53					





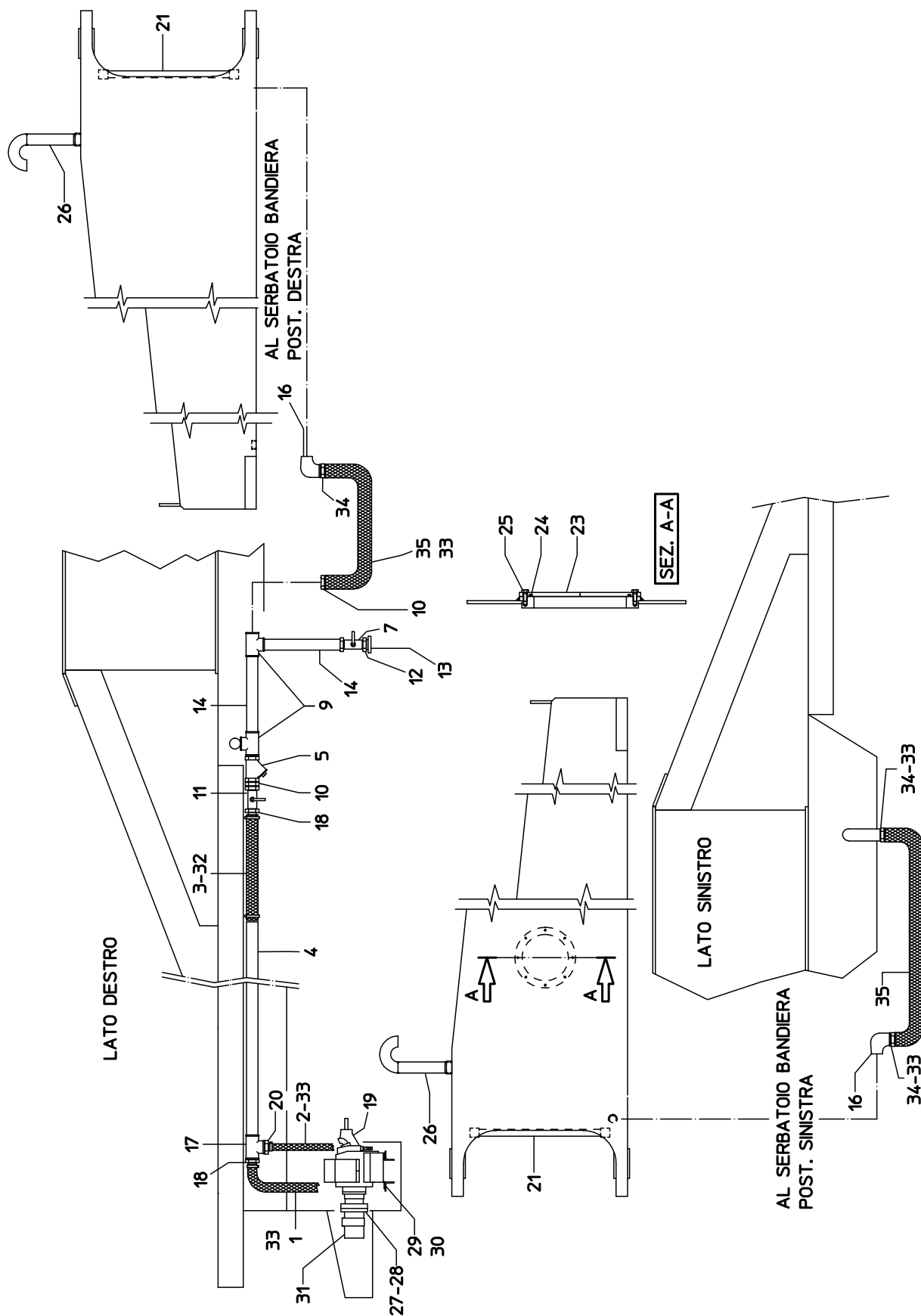
P4093076

OIL TANK
SERBATOIO OLIO
МАСЛЯНЫЙ БАК

FIG. 6

ITEM POS.	PART NUMBER N.CODICE CODE	DENOMINATION	DENOMINAZIONE	ОПИСАНИЕ	Q.TY Q.TÀ Q.TE'
1	2211023	OIL FILTER	FILTRO OLIO	МАСЛЯНЫЙ ФИЛЬТР	2
2	1221088	UNION	TRONCHETTO	МУФТА	1
3	2271397	GASKET	GUARNIZIONE	УПЛОТНЕНИЕ	2
4	2331006	OIL LEVEL	IDICATORE LIVELLO	РЕГУЛЯТОР	1
5	2211026	AIR FILTER	FILTRO ARIA	ВОЗДУШНЫЙ ФИЛЬТР	1
6	2211027	KIT FOR AIR FILTER	KIT SFIATO ARIA	НАБОР ДЛЯ ВОЗДУШНОГО ФИЛЬТРА	
7	1481075	FLANGE	FLANGIA	ФЛАНЕЦ	1
8	2741129	SCREW	VITE	БОЛТ	4
9	2271180	GASKET	GUARNIZIONE	УПЛОТНЕНИЕ	1
10	2381074	NIPPLE	NIPPLO	НИППЕЛЬ	1
11	2491008	COCK	VALVOLA A SFERA	КРАН	1
12	2491014	COCK	VALVOLA A SFERA	КРАН	1
13	2381047	BEND CONNECTION	CURVA	УГЛОВОЙ ПАТРУБОК	1
14	1481194	UNION	RACCORDO ASPIRAZIONE	МУФТА	
15	2551008	PLUG	TAPPO	ЗАГЛУШКА	1
16	1481027	HOSE FITTING	PORTAGOMMA	РЕЗИНОВОЕ СОЕДИНЕНИЕ	1
17	2381079	UNION	GOMITO	МУФТА	1
18	2381066	UNION	NIPPLO	МУФТА	1
19	2491017	COCK	VALVOLA A SFERA	КРАН	1
20	2381027	UNION	RIDUZIONE	МУФТА	1
21	2491019	COCK	VALVOLA A SFERA	КРАН	1
22	2381070	UNION	NIPPLO	МУФТА	1
23	2381040	UNION	NIPPLO	МУФТА	1
24	2091022	FILTER	CARTUCCIA FILTRO	ФИЛЬТР	2





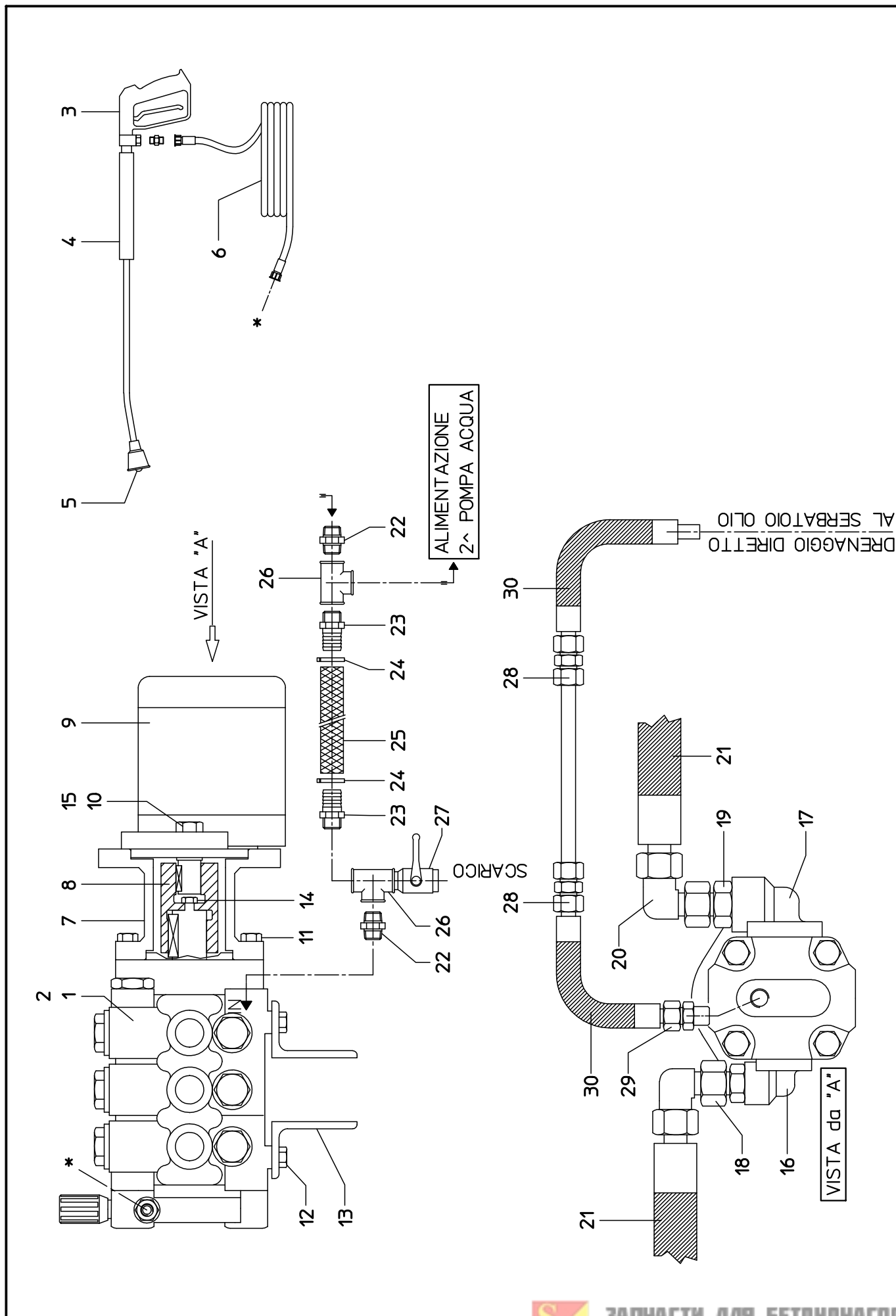
P4103061

WATER PUMP GROUP
GRUPPO POMPA ACQUA
 ГРУППА ВОДЯНОГО КАЧАЮЩЕГО УЗЛА

FIG. 7

ITEM POS.	PART NUMBER N.CODICE CODE	DENOMINATION	DENOMINAZIONE	ОПИСАНИЕ	Q.TY Q.TÀ Q.TE'
1	2581343	RUBBER HOSE	TUBO GOMMA	ШЛАНГ	1
2	2581353	RUBBER HOSE	TUBO GOMMA	ШЛАНГ	1
3	2581660	RUBBER HOSE	TUBO GOMMA	ШЛАНГ	1
4	2593193	HOSE	TUBO	ШЛАНГ	1
5	2211024	FILTER	FILTRO	ФИЛЬТР	1
6					
7	2491008	COCK	VALVOLA A SFERA	КРАН	1
8					
9	2381072	UNION	RACCORDO	МУФТА	2
10	2381083	UNION	RIDUZIONE	МУФТА	2
11	2491017	COCK	VALVOLA A SFERA	КРАН	1
12	2381096	UNION	RIDUZIONE	МУФТА	1
13	2291009	UNION	ATTACCO RAPIDO	МУФТА	1
14	2593137	HOSE	TUBO	ШЛАНГ	1
15					
16					
17					
18					
19	2401166	WATER PUMP	POMPA ACQUA	ВОДЯНОЙ НАСОС	1
20					
21	2331019	WATER LEVEL	LIVELLO ACQUA	РЕГУЛЯТОР ВОДЫ	2
22					
23	1131061	COVER	COPERCHIO	НАКЛАДКА	4
24	2271461	O-RING	ANELLO	КОЛЬЦО	4
25	2701023	SCREW	VITE	БОЛТ	32
26	1481181	HOSE	TUBO	ШЛАНГ	2
27	2721065	SCREW	VITE	БОЛТ	2
28	2771005	NUT	DADO	ГАЙКА	2
29	2701041	SCREW	VITE	БОЛТ	4
30	2771006	NUT	DADO	ГАЙКА	4
31	2351061	HYDRAULIC MOTOR	MOTORINO IDRAULICO	ГИДРАВЛИЧЕСКИЙ МОТОР	1
32	2203019	CLAMP	FASCETTA	ЗАЖИМНОЕ СОЕДИНЕНИЕ	2
33	2203021	CLAMP	FASCETTA	ЗАЖИМНОЕ СОЕДИНЕНИЕ	2
34	2411008	HOSE FITTING	PORTAGOMMA	РЕЗИНОВОЕ СОЕДИНЕНИЕ	3
35	2581135	RUBBER HOSE	TUBO GOMMA	ШЛАНГ	1





P4103027

HP WATER PUMP
POMPA ACQUA ALTA PRESSIONE
ГРУППА ВОДЯНОГО КАЧАЮЩЕГО НАСОСА

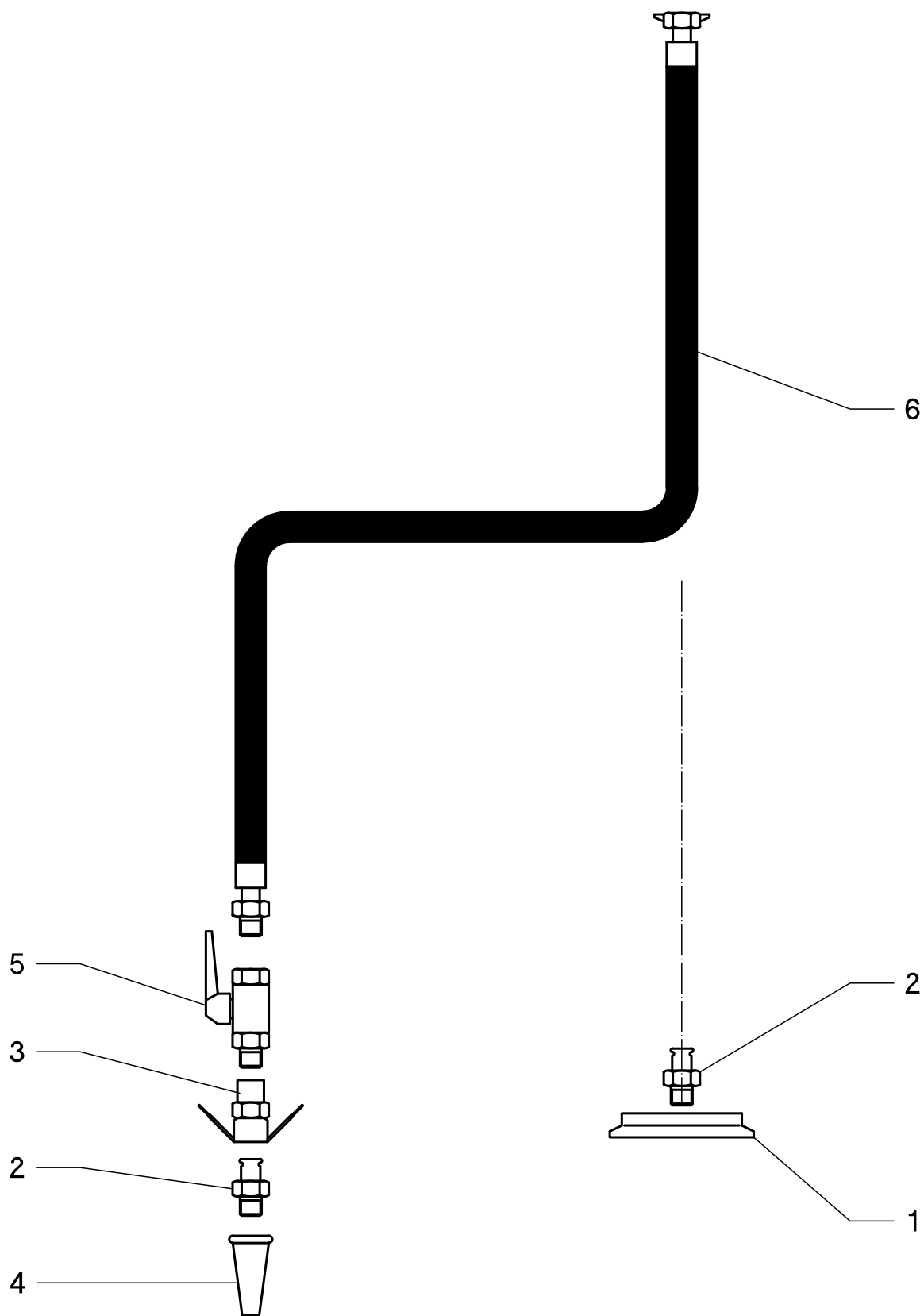
FIG. 7.1

ITEM POS.	PART NUMBER N. CODICE CODE	DENOMINATION	DENOMINAZIONE	ОПИСАНИЕ	Q.TY Q.TÀ Q.TE'
1	2401225	WATER PUMP	POMPA ACQUA	ВОДЯНОЙ НАСОС	1
2	2401288	VALVE RF 251	VALVOLA RF 251	КЛАПАН RF 251	1
3	2401289	WASHING GUN	PISTOLA	РУЧНОЙ РАСПЫЛИТЕЛЬ	1
4	2401290	HOSE	TUBO L=1100	ШЛАНГ	1
5	2401291	NOZZLE	UGELLO	ФОРСУНКА	1
6	2401292	HOSE	TUBO L=10000	ШЛАНГ	1
7	1161012	BELL	CAMPANA	РАСТРУБ	1
8	1251029	COUPLING	GIUNTO	СОЕДИНЕНИЕ	1
9	2351093	HYDRAULIC MOTOR	MOTORE IDRAULICO	ГИДРОМОТОР	1
10	2701044	SCREW	VITE	БОЛТ	2
11	2701024	SCREW	VITE	БОЛТ	4
12	2401022	SCREW	VITE	БОЛТ	4
13					
14	2701010	SCREW	VITE	БОЛТ	1
15	2771006	NUT	DADO	ГАЙКА	2
16	2541032	UNION	RACCORDO	МУФТА	1
17	2541033	UNION	RACCORDO	МУФТА	1
18	2451131	UNION	RACCORDO	МУФТА	1
19	2451155	UNION	RACCORDO	МУФТА	1
20	2451194	UNION	RACCORDO	МУФТА	1
21	2581197	FLEXIBLE HOSE	TUBO FLESSIBILE	ГИБКИЙ ШЛАНГ	2
22	2381090	UNION	RACCORDO	МУФТА	2
23	2411002	UNION	RACCORDO	МУФТА	2
24	2203021	CLAMP	FASCETTA	ЗАЖИМ	2
25	2581353	FLEXIBLE HOSE	TUBO FLESSIBILE	ГИБКИЙ ШЛАНГ	1
26	2381053	UNION	RACCORDO	МУФТА	2
27	2491022	COCK	RUBINETTO	КРАН	1
28	2451123	UNION	RACCORDO	МУФТА	1
29	2451229	UNION	RACCORDO	МУФТА	2
30	2581277	FLEXIBLE HOSE	TUBO FLESSIBILE	ГИБКИЙ ШЛАНГ	1





- P 4 3 1 3 0 4 7 -



ЗАПЧАСТИ ДЛЯ БЕТОННАГОСДОВ

+79180710333

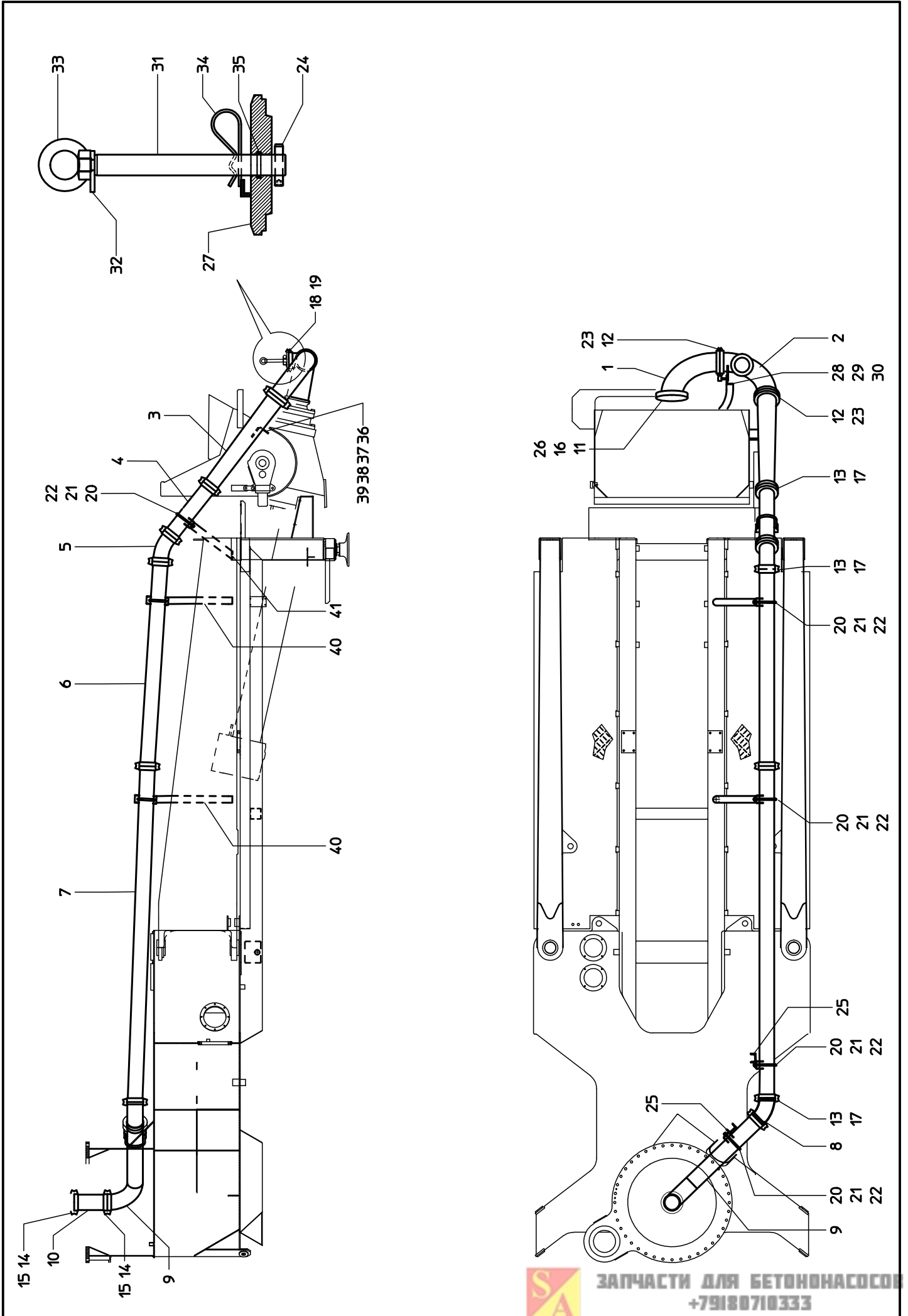
P4313047

**WASHING NOZZLE
LANCIA DI LAVAGGIO
ФОРСУНКА ОМЫВАТЕЛЯ**

FIG. 8

ITEM POS.	PART NUMBER N. CODICE CODE	DENOMINATION	DENOMINAZIONE	ОПИСАНИЕ	Q.TY Q.TÀ Q.TE'
1	1191080	DISK	DISCO	ДИСК	1
2	2291021	RAPID CONNECTION	INNESTO RAPIDO	СОЕДИНЕНИЕ	2
3	2291022	RAPID CONNECTION	INNESTO RAPIDO	СОЕДИНЕНИЕ	1
4	2321003	WASHING NOZZLE	LANCIA DI LAVAGGIO	ФОРСУНКА ОМЫВАТЕЛЯ	1
5	2491022	COCK	VALVOLA A SFERA	КРАН	1
6	2581342	FLEXIBLE HOSE	TUBO FLESSIBILE	ГИБКИЙ ШЛАНГ	1





P4283256

PUMP PIPE
TUBAZIONE MACCHINA BASE
БЕТОНОВОД

FIG.

ITEM POS.	PART NUMBER N. CODICE CODE	DENOMINATION	DENOMINAZIONE	ОПИСАНИЕ	Q.TY Q.TÀ Q.TE'
1	1473875	ELBOW	CURVA	КОЛЕНО	1
2	1473876	ELBOW	CURVA	КОЛЕНО	1
3	1473438	PIPE	RIDUZIONE	ТРУБА	1
4	1474199	PIPELINE	TUBAZIONE L=564	ТРУБОПРОВОД	1
5	1473404	ELBOW	CURVA	КОЛЕНО	1
6	1474215	PIPELINE	TUBAZIONE L=1765	ТРУБОПРОВОД	1
7	1473571	PIPELINE	TUBAZIONE L=300	ТРУБОПРОВОД	1
8	2083102	ELBOW	CURVA	КОЛЕНО	1
9	1474214	PIPE	TUBAZIONE	ТРУБА	1
10	1473606	PIPE	TUBAZIONE L=300	ТРУБА	1
11	2253037	LEVER COUPLING	GIUNTO A LEVA	ЗАМОК	1
12	2253056	LEVER COUPLING	GIUNTO A LEVA	ЗАМОК	2
13	2253066	LEVER COUPLING	GIUNTO A LEVA	ЗАМОК	6
14	2273023	GASKET	GUARNIZIONE	УПЛОТНЕНИЕ	2
15	2253022	COUPLING	GIUNTO	ЗАМОК	2
16	2273017	COUPLING	GIUNTO	ЗАМОК	1
17	2273018	GASKET	GUARNIZIONE	УПЛОТНЕНИЕ	6
18	2253030	LEVER COUPLING	GIUNTO A LEVA	ЗАМОК	1
19	2273014	GASKET	GUARNIZIONE	УПЛОТНЕНИЕ	1
20	1401195	SUPPORT	SUPPORTO	ФИКСАТОР	5
21	2161006	SUPPORT	CAVALLOTTO	ФИКСАТОР	5
22	2771008	NUT	DADO	ГАЙКА	10
23	2273015	O-RING	ANELLO OR	КОЛЬЦО	2
24	2791023	UNION	RACCORDO	МУФТА	1
25	2940002	SUPPORT	SUPPORTO	ФИКСАТОР	1
26	1571389	HINGE	CERNIERA	ШАРНИР	1
27	1191053	DISCK	DISCO	ДИСК	1
28	1571686	SUPPORT	SUPPORTO	ФИКСАТОР	1
29	2721055	SCREW	VITE	БОЛТ	2
30	2771006	NUT	DADO	ГАЙКА	2
31	1461384	PIN	PERNO	СТЕРЖЕНЬ	1
32	1561310	DISCK	DISCO	ДИСК	1
33	2611261	EYEBOLT	GOLFARE	ГАЙКА	1
34	2611262	PIN	COPIGLIA	СТЕРЖЕНЬ	1
35	2271163	O-RING	ANELLO OR	КОЛЬЦО	1
36	1571796	SUPPORT	SUPPORTO	ФИКСАТОР	1
37	1571797	SUPPORT	SUPPORTO	ФИКСАТОР	1
38	2701127	SCREW	VITE	БОЛТ	2
39	2771009	NUT	DADO	ГАЙКА	2
40	2593182	HOSE	TUBO	ШЛАНГ	1
41	2930041	HOSE	TUBO	ШЛАНГ	1



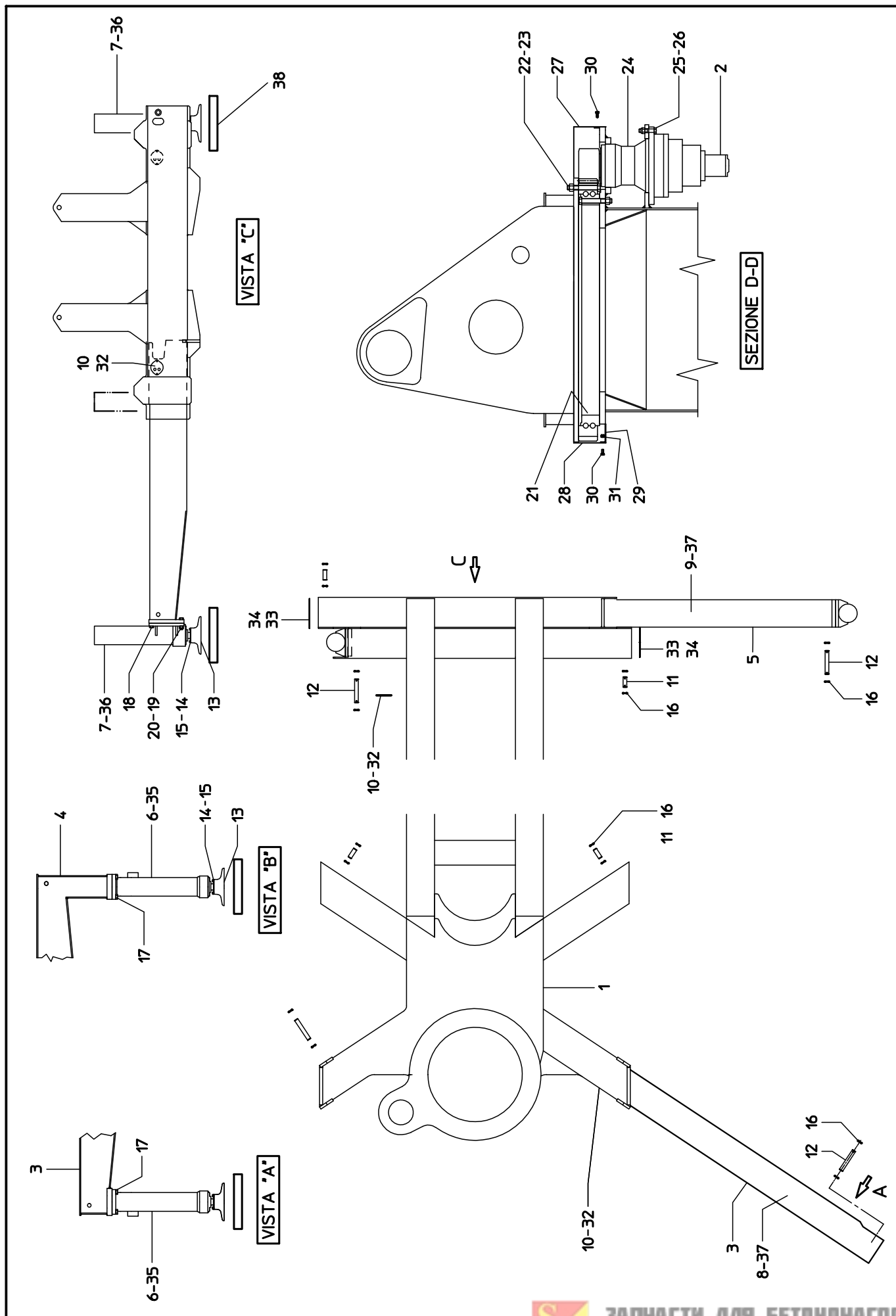


ЗАПЧАСТИ ДЛЯ БЕТОННАСОСОВ
+79180710333

INDEX BOOM 5Z37
INDICE BRACCIO 5Z37
БЕТОНОПОДАЮЩАЯ
СТРЕЛА 5Z37

- FIG. 1 STABILIZING UNIT ASSIEME
STABILIZZAZIONE
СИСТЕМА СТАБИЛИЗАЦИИ -
АУТРИГЕРЫ
- FIG. 2 BOOM HYDRAULIC SYSTEM
IMPIANTO IDRAULICO BRACCIO
ГИДРАВЛИЧЕСКАЯ СИСТЕМА
СТРЕЛЫ
- FIG. 3 STABILIZERS HYDRAULIC SYSTEM
IMPIANTO IDRAULICO STABILIZZATORI
ГИДРАВЛИЧЕСКАЯ СИСТЕМА
СТАБИЛИЗАТОРОВ
- FIG. 4 DISTRIBUTOR
DISTRIBUTORE
РАСПРЕДЕЛИТЕЛЬ
- FIG. 5 BOOM 1ST AND 2ND SECTION
1[^] E 2[^] SEZIONE BRACCIO
СЕКЦИИ 1 И 2
- FIG. 6 BOOM 2ND AND 3RD SECTION
2[^] E 3[^] SEZIONE BRACCIO
УЗЕЛ ВРАЩЕНИЯ СТРЕЛЫ
СЕКЦИИ 2 И 3
- FIG. 7 BOOM 3RD AND 4TH SECTION
3[^] E 4[^] SEZIONE BRACCIO
СЕКЦИИ 3 И 4
- FIG. 8 BOOM 4TH AND 5TH SECTION
4[^] E 5[^] SEZIONE BRACCIO
СЕКЦИИ 4 И 5
- FIG. 9 BOOM CONCRETE PIPELINE
TUBAZIONE BRACCIO
ТРУБОПРОВОД
БЕТОНОПОДАЮЩЕЙ
СТРЕЛЫ





P4263023

STABILIZING UNIT
ASSIEME STABILIZZAZIONE
 СИСТЕМА СТАБИЛИЗАЦИИ - АУТРИГЕРЫ

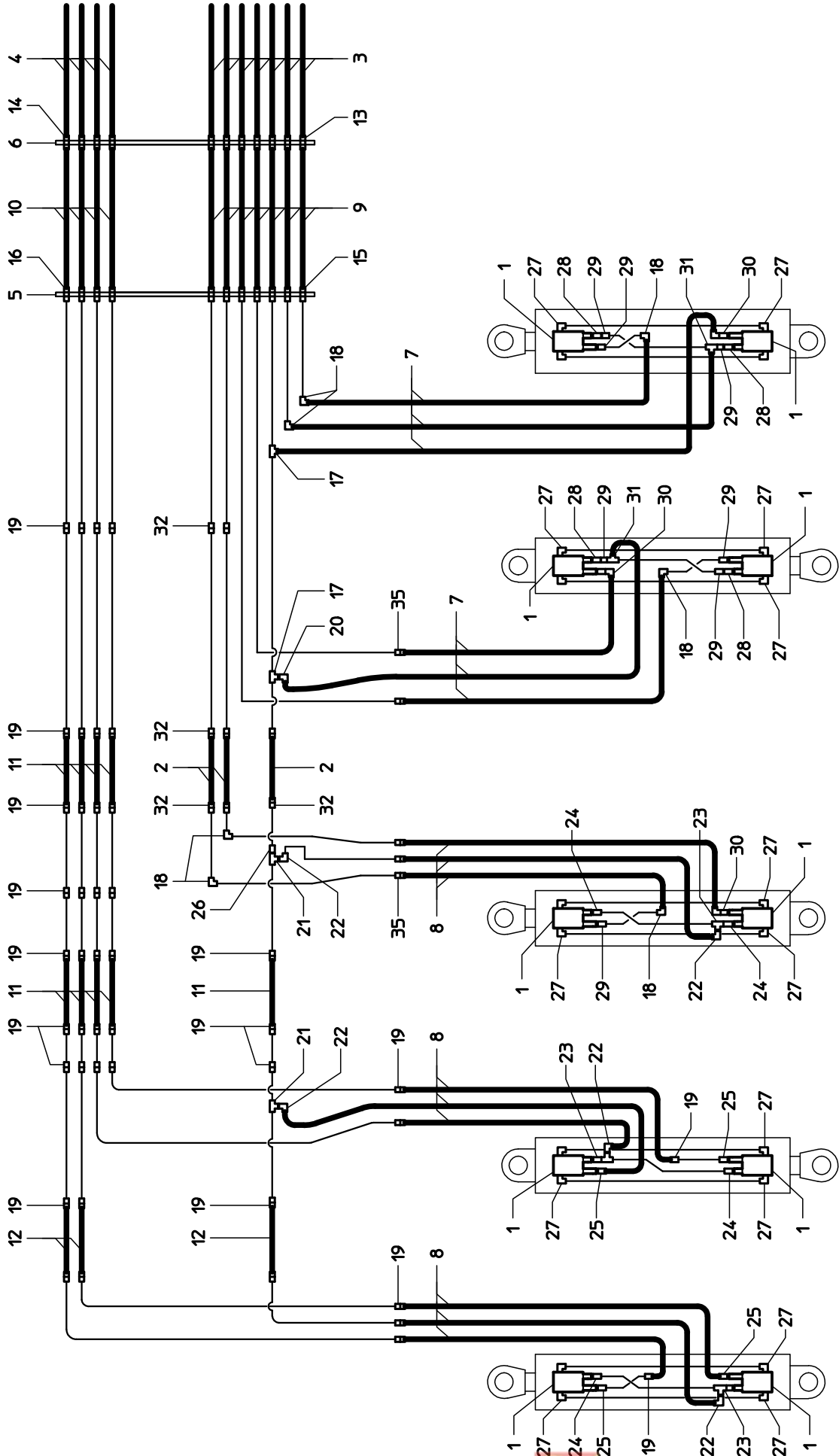
FIG. 1

ITEM POS.	PART NUMBER N. CODICE CODE	DENOMINATION	DENOMINAZIONE	ОПИСАНИЕ	Q.TY Q.TÀ Q.TE'
1	1641108	FRAME	TELAIO	РАМА	1
2	2351072	HYDRAULIC MOTOR	MOTORE IDRAULICO	ГИДРОМОТОР	1
3	1661112	FRONT SLIDING FRAME ARM	BANDIERA SFILANTE ANT	ПЕРЕДНИЙ СТАБИЛИЗАТОР	1
4	1661113	FRONT SLIDING FRAME ARM	BANDIERA SFILANTE ANT	ПЕРЕДНИЙ СТАБИЛИЗАТОР	1
5	1661114	REAR SLIDING FRAME ARM	BANDIERA SFILANTE POST	ЗАДНИЙ СТАБИЛИЗАТОР	2
6	2101281	CYLINDER	CILINDRO	ЦИЛИНДР	2
7	2101277	CYLINDER	CILINDRO	ЦИЛИНДР	2
8	2103051	CYLINDER	CILINDRO	ЦИЛИНДР	2
9	2101289	CYLINDER	CILINDRO	ЦИЛИНДР	2
10	1571424	SUPPORT	SUPPORTO	ФИКСАТОР	4
11	1461378	PIN	PERNO	СТЕРЖЕНЬ	4
12	1461379	PIN	PERNO	СТЕРЖЕНЬ	4
13	1411012	FOOT	PIEDE	ОПОРНЫЙ ПЯТАК	4
14	1221087	HALF FLANGE	SEMIFLANGIA	ПОЛУФЛАНЕЦ	8
15	2701022	SCREW	VITE	БОЛТ	16
16	2011039	CIRCLIP	ANELLO SEEGER	СТОПОРНОЕ КОЛЬЦО	16
17	2701163	SCREW	VITE	БОЛТ	8
18	2701141	SCREW	VITE	БОЛТ	4
19	2721141	SCREW	VITE	БОЛТ	4
20	2771011	SELF LOCKING NUT	DADO AUTOBLOCCANTE	САМОСТОПОРНАЯ ГАЙКА	4
21	2441016	FIFTH WHEEL	RALLA	ОПОРНЫЙ ПОДШИПНИК	1
22	2722105	SCREW	VITE	БОЛТ	80
23	2783011	NUT	DADO	ГАЙКА	80
24	2461126	REDUCER	RIDUTTORE	РЕДУКТОР	1
25	2721098	SCREW	VITE	БОЛТ	12
26	2771009	SELF LOCKING NUT	DADO AUTOBLOCCANTE	САМОСТОПОРНАЯ ГАЙКА	12
27	1101165	PINION COVERING PLATE	CARTER PINIONE	КРЫШКА ВЕДУЩЕЙ ШЕСТЕРНИ	1
28	1101166	FIFTH WHEEL COVER.PLATE	CARTER RALLA	КРЫШКА ОПОРНОГО ПОДШИПНИКА	2
29	1571532	ANGLE PLATE	SQUADRETTA	УПОРНАЯ ПЛАСТИНА	9
30	2702023	SCREW	VITE	БОЛТ	14
31	2772005	SELF LOCKING NUT	DADO AUTOBLOCCANTE	САМОСТОПОРНАЯ ГАЙКА	9
32	2701022	SCREW	VITE	БОЛТ	8
33	1101173	COVER	COPERCHIO	КРЫШКА	2
34	2701010	SCREW	VITE	БОЛТ	4
35	4341036	SET OF GASKETS	SERIE GUARNIZIONI	НАБОР УПЛОТНЕНИЙ	2
36	3025069	SET OF GASKETS	SERIE GUARNIZIONI	НАБОР УПЛОТНЕНИЙ	2
37	3025070	SET OF GASKETS	SERIE GUARNIZIONI	НАБОР УПЛОТНЕНИЙ	4
38	2611228	PLATE	PIASTRA D'APPOGGIO	ПЛИТА	4





- P 4 1 6 3 0 5 2 -



1° SEZIONE

2° SEZIONE

3° SEZIONE

4° SEZIONE

5° SEZIONE

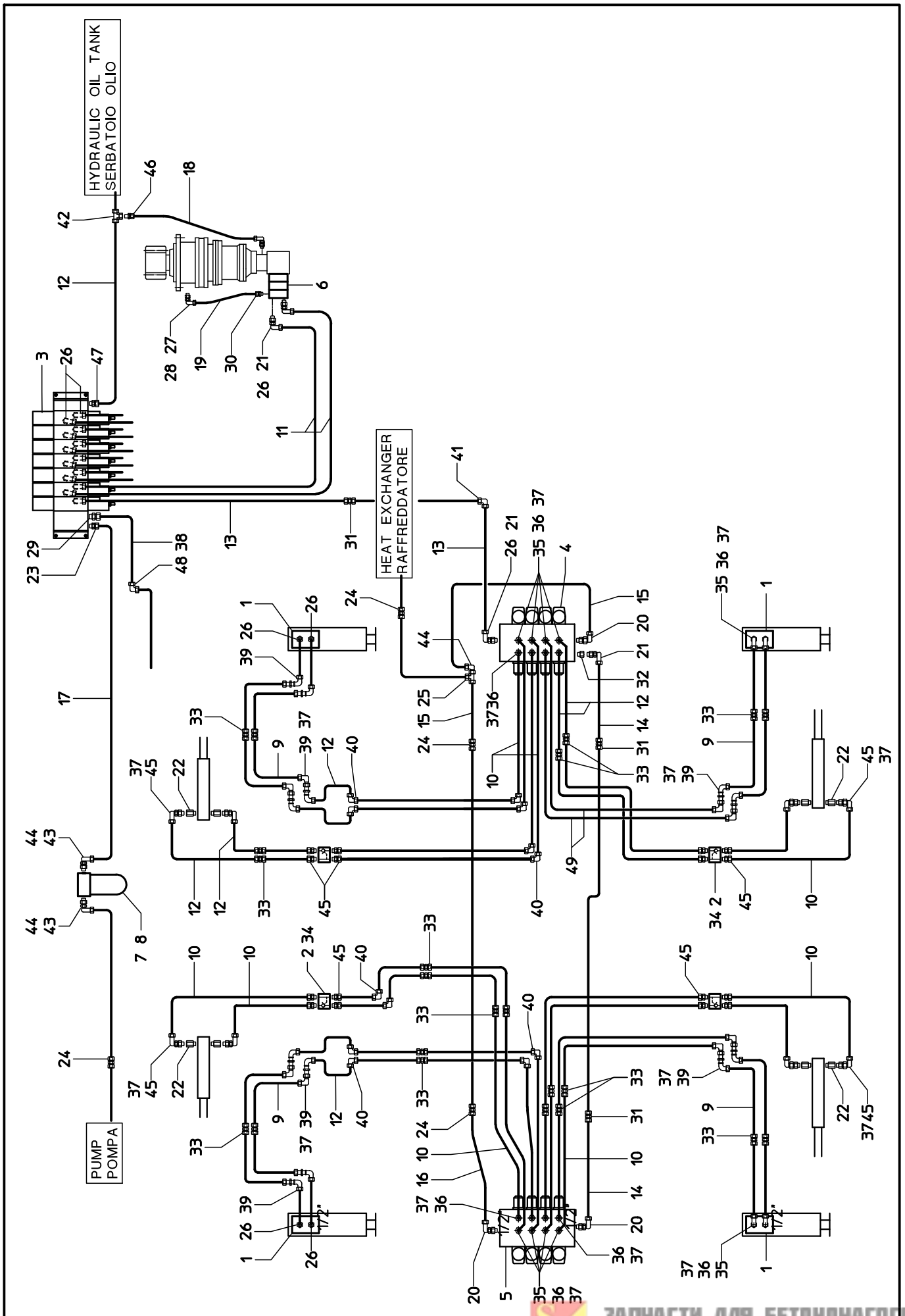
P4163052

BOOM HYDRAULIC SYSTEM
IMPIANTO IDRAULICO BRACCIO
 ГИДРАВЛИЧЕСКАЯ СИСТЕМА СТРЕЛЫ

FIG. 2

ITEM POS.	PART NUMBER N. CODICE CODE	DENOMINATION	DENOMINAZIONE	ОПИСАНИЕ	Q.TY Q.TÀ Q.TE'
1	2601386	VALVE	VALVOLA	КЛАПАН	10
2	2581723	FLEXIBLE HOSE	TUBO FLESSIBILE	РУКАВ ВЫСОКОГО ДАВЛЕНИЯ	3
3	2581657	FLEXIBLE HOSE	TUBO FLESSIBILE	РУКАВ ВЫСОКОГО ДАВЛЕНИЯ	4
4	2581656	FLEXIBLE HOSE	TUBO FLESSIBILE	РУКАВ ВЫСОКОГО ДАВЛЕНИЯ	7
5	1401187	PALTE	PIASTRA	ПЛИТА	1
6	1571859	SUPPORT	SUPPORTO	ФИКСАТОР	1
7	2581518	FLEXIBLE HOSE	TUBO FLESSIBILE	РУКАВ ВЫСОКОГО ДАВЛЕНИЯ	6
8	2581519	FLEXIBLE HOSE	TUBO FLESSIBILE	РУКАВ ВЫСОКОГО ДАВЛЕНИЯ	9
9	2581522	FLEXIBLE HOSE	TUBO FLESSIBILE	РУКАВ ВЫСОКОГО ДАВЛЕНИЯ	7
10	2581520	FLEXIBLE HOSE	TUBO FLESSIBILE	РУКАВ ВЫСОКОГО ДАВЛЕНИЯ	4
11	2581521	FLEXIBLE HOSE	TUBO FLESSIBILE	РУКАВ ВЫСОКОГО ДАВЛЕНИЯ	12
12	2581682	FLEXIBLE HOSE	TUBO FLESSIBILE	РУКАВ ВЫСОКОГО ДАВЛЕНИЯ	3
13	2451281	UNION	RACCORDO	МУФТА	7
14	2451280	UNION	RACCORDO	МУФТА	4
15	2451234	UNION	RACCORDO	МУФТА	7
16	2451191	UNION	RACCORDO	МУФТА	4
17	2451026	UNION	RACCORDO	МУФТА	3
18	2451197	UNION	RACCORDO	МУФТА	7
19	2451044	UNION	RACCORDO	МУФТА	44
20	2451194	UNION	RACCORDO	МУФТА	1
21	2451152	UNION	RACCORDO	МУФТА	2
22	2451165	UNION	RACCORDO	МУФТА	2
23	2451242	UNION	RACCORDO	МУФТА	3
24	2451028	UNION	RACCORDO	МУФТА	3
25	2451066	UNION	RACCORDO	МУФТА	4
26	2451099	UNION	RACCORDO	МУФТА	1
27	2451023	UNION	RACCORDO	МУФТА	20
28	2451082	UNION	RACCORDO	МУФТА	4
29	2451066	UNION	RACCORDO	МУФТА	9
30	2451131	UNION	RACCORDO	МУФТА	4
31	2451193	UNION	RACCORDO	МУФТА	3
32	2451020	UNION	RACCORDO	МУФТА	10
33	2511036	SUPPORT	SUPPORTO	ФИКСАТОР	6
34	2511037	SUPPORT	SUPPORTO	ФИКСАТОР	28
35	2511020	SUPPORT	SUPPORTO	ФИКСАТОР	49
36	2511021	SUPPORT	SUPPORTO	ФИКСАТОР	13
37	2511022	SUPPORT	SUPPORTO	ФИКСАТОР	23
38	2593067	HOSE	TUBO	ШЛАНГ	
39	2593319	HOSE	TUBO	ШЛАНГ	
40	2593069	HOSE	TUBO	ШЛАНГ	
41	2593259	HOSE	TUBO	ШЛАНГ	
42	2593320	HOSE	TUBO	ШЛАНГ	





P4173062

STABILIZERS HYDRAULIC SYSTEM
IMPIANTO IDRAULICO STABILIZZATORI
 ГИДРАВЛИЧЕСКАЯ СИСТЕМА СТАБИЛИЗАТОРОВ

FIG. 3

ITEM POS.	PART NUMBER N.CODICE CODE	DENOMINATION	DENOMINAZIONE	ОПИСАНИЕ	Q.TY Q.TÀ Q.TE'
1.	2601279	VALVE	VALVOLA	КЛАПАН	4
2.	2601290	VALVE	VALVOLA	КЛАПАН	4
3.	2191091	DISTRIBUTOR	DISTRIBUTORE BRACCIO	РАСПРЕДЕЛИТЕЛЬ	1
4.	2191069	DISTRIBUTOR	DISTRIBUTORE	РАСПРЕДЕЛИТЕЛЬ	1
5.	2191070	DISTRIBUTOR	DISTRIBUTORE	РАСПРЕДЕЛИТЕЛЬ	1
6.	2601299	VALVE	VALVOLA	КЛАПАН	1
7.	2211043	FILTER	FILTRO	ФИЛЬТР	1
8.	2091032	FILTER CARTRIDGE	CARTUCCIA FILTRO	ФИЛЬТР	1
9.	2581544	HOSE	TUBO FLESSIBILE	ГИБКИЙ ШЛАНГ	8
10.	2581464	HOSE	TUBO FLESSIBILE	ГИБКИЙ ШЛАНГ	18
11.	2581230	HOSE	TUBO FLESSIBILE	ГИБКИЙ ШЛАНГ	2
12.	2581480	HOSE	TUBO FLESSIBILE	ГИБКИЙ ШЛАНГ	9
13.	2581423	HOSE	TUBO FLESSIBILE	ГИБКИЙ ШЛАНГ	1
14.	2581040	HOSE	TUBO FLESSIBILE	ГИБКИЙ ШЛАНГ	2
15.	2581316	HOSE	TUBO FLESSIBILE	ГИБКИЙ ШЛАНГ	2
16.	2581277	HOSE	TUBO FLESSIBILE	ГИБКИЙ ШЛАНГ	2
17.	2581507	HOSE	TUBO FLESSIBILE	ГИБКИЙ ШЛАНГ	1
18.	2581227	HOSE	TUBO FLESSIBILE	ГИБКИЙ ШЛАНГ	1
19.	2581405	HOSE	TUBO FLESSIBILE	ГИБКИЙ ШЛАНГ	1
20.	2581131	UNION	RACCORDO	МУФТА	3
21.	2451165	UNION	RACCORDO	МУФТА	4
22.	2451128	UNION	RACCORDO	МУФТА	8
23.	2451015	UNION	RACCORDO	МУФТА	1
24.	2451020	UNION	RACCORDO	МУФТА	4
25.	2451026	UNION	RACCORDO	МУФТА	1
26.	2451066	UNION	RACCORDO	МУФТА	20
27.	2451147	UNION	RACCORDO	МУФТА	1
28.	2451295	UNION	RACCORDO	МУФТА	1
29.	2451223	UNION	RACCORDO	МУФТА	1
30.	2451181	UNION	RACCORDO	МУФТА	1
31.	2451044	UNION	RACCORDO	МУФТА	3
32.	2451220	UNION	RACCORDO	МУФТА	1
33.	2451123	UNION	RACCORDO	МУФТА	22
34.	1401095	SUPPORT	SUPPORTO	ФИКСАТОР	4
35.	2451272	UNION	RACCORDO	МУФТА	12
36.	2451228	UNION	RACCORDO	МУФТА	20
37.	2451230	UNION	RACCORDO	МУФТА	36
38.	2581404	HOSE	TUBO FLESSIBILE	ШЛАНГ	1
39.	2451278	UNION	RACCORDO	МУФТА	12
40.	2451294	UNION	RACCORDO	МУФТА	12
41.	2451045	UNION	RACCORDO	МУФТА	1
42.	2451133	UNION	RACCORDO	МУФТА	1
43.	2451155	UNION	RACCORDO	МУФТА	2
44.	2451194	UNION	RACCORDO	МУФТА	3
45.	2451129	UNION	RACCORDO	МУФТА	24
46.	2451172	UNION	RACCORDO	МУФТА	1
47.	2451229	UNION	RACCORDO	МУФТА	1
48.	2451255	UNION	RACCORDO	МУФТА	1
49.	2581553	HOSE	TUBO FLESSIBILE	ГИБКИЙ ШЛАНГ	2



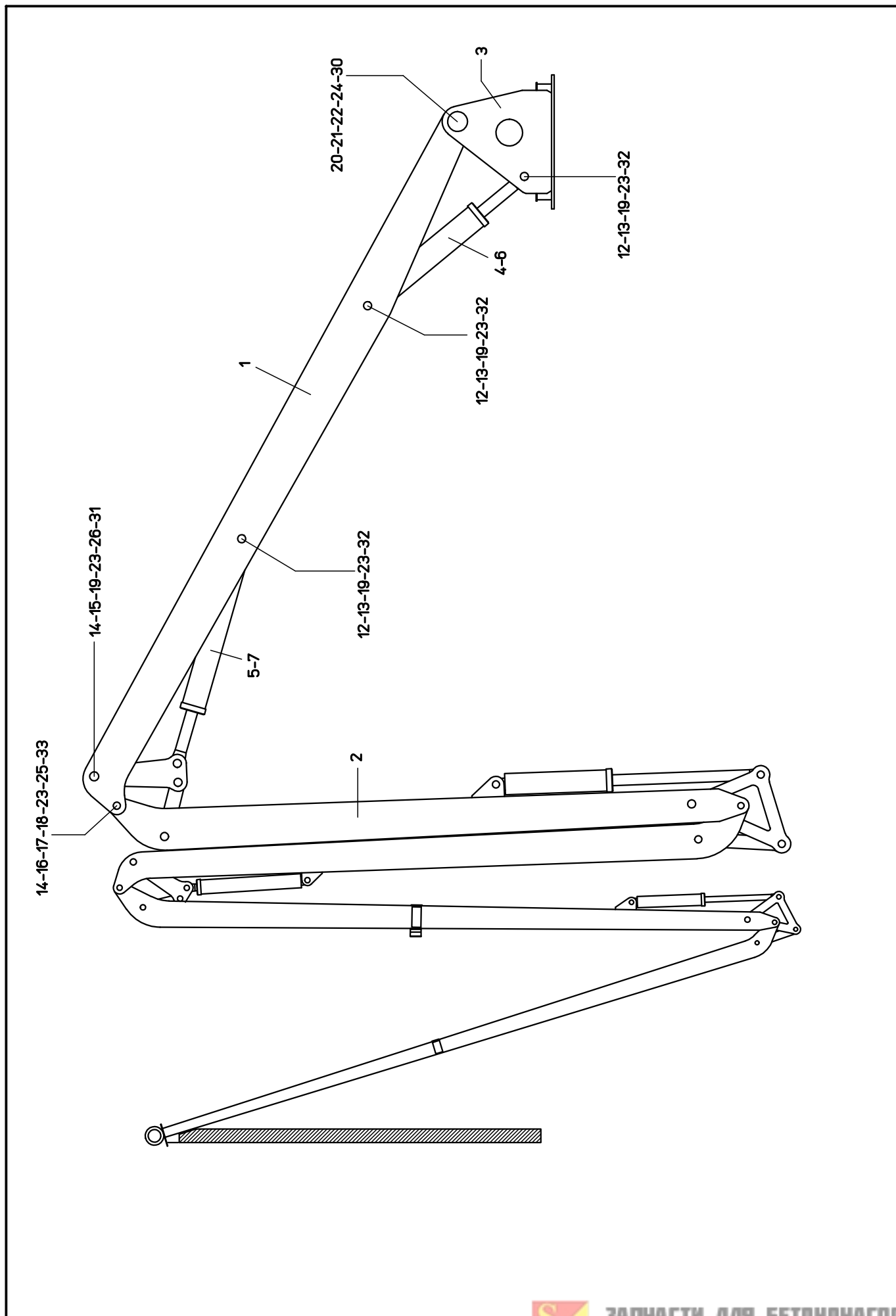
P4273054_1

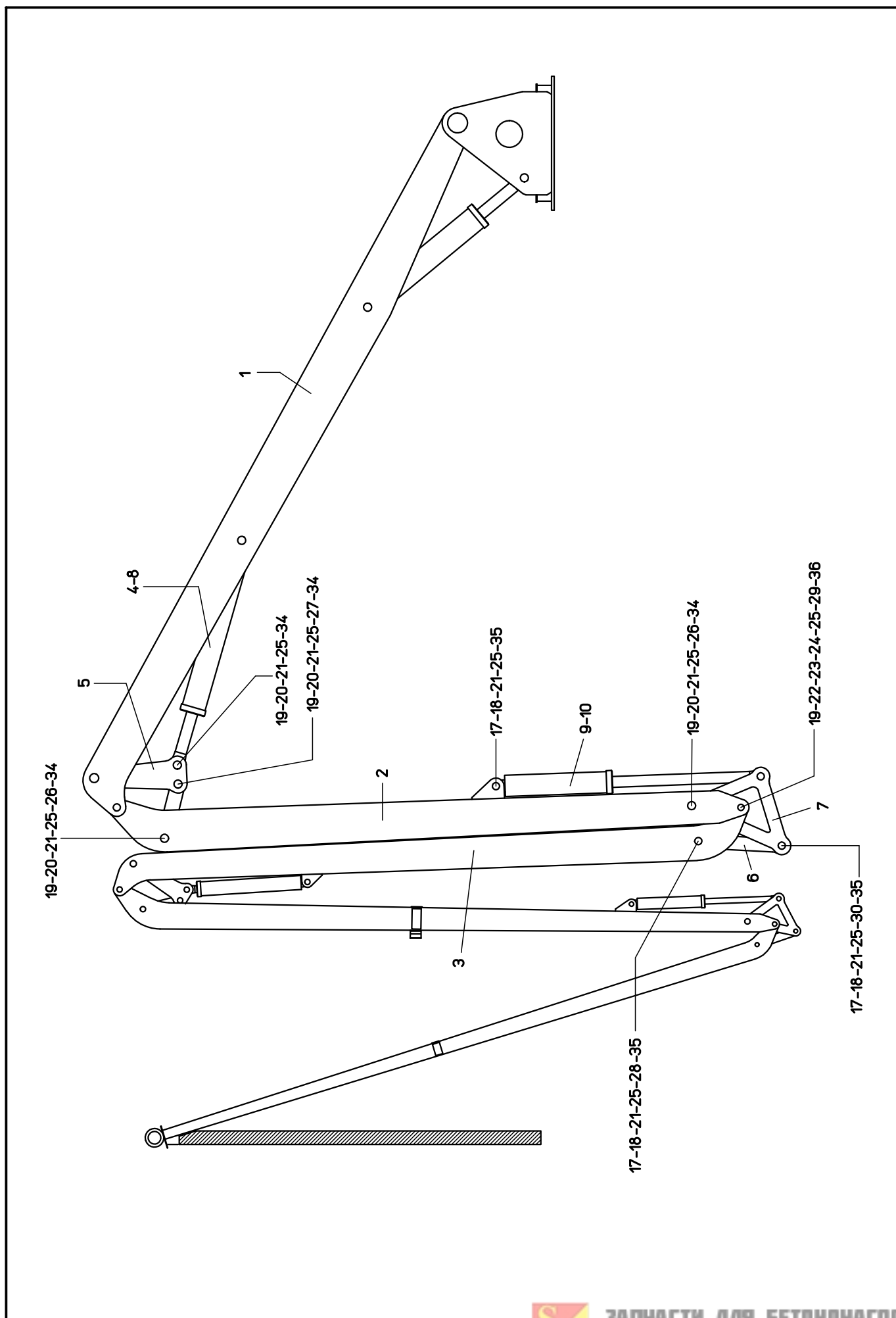
BOOM
BRACCIO
СТРЕЛА

FIG. 5

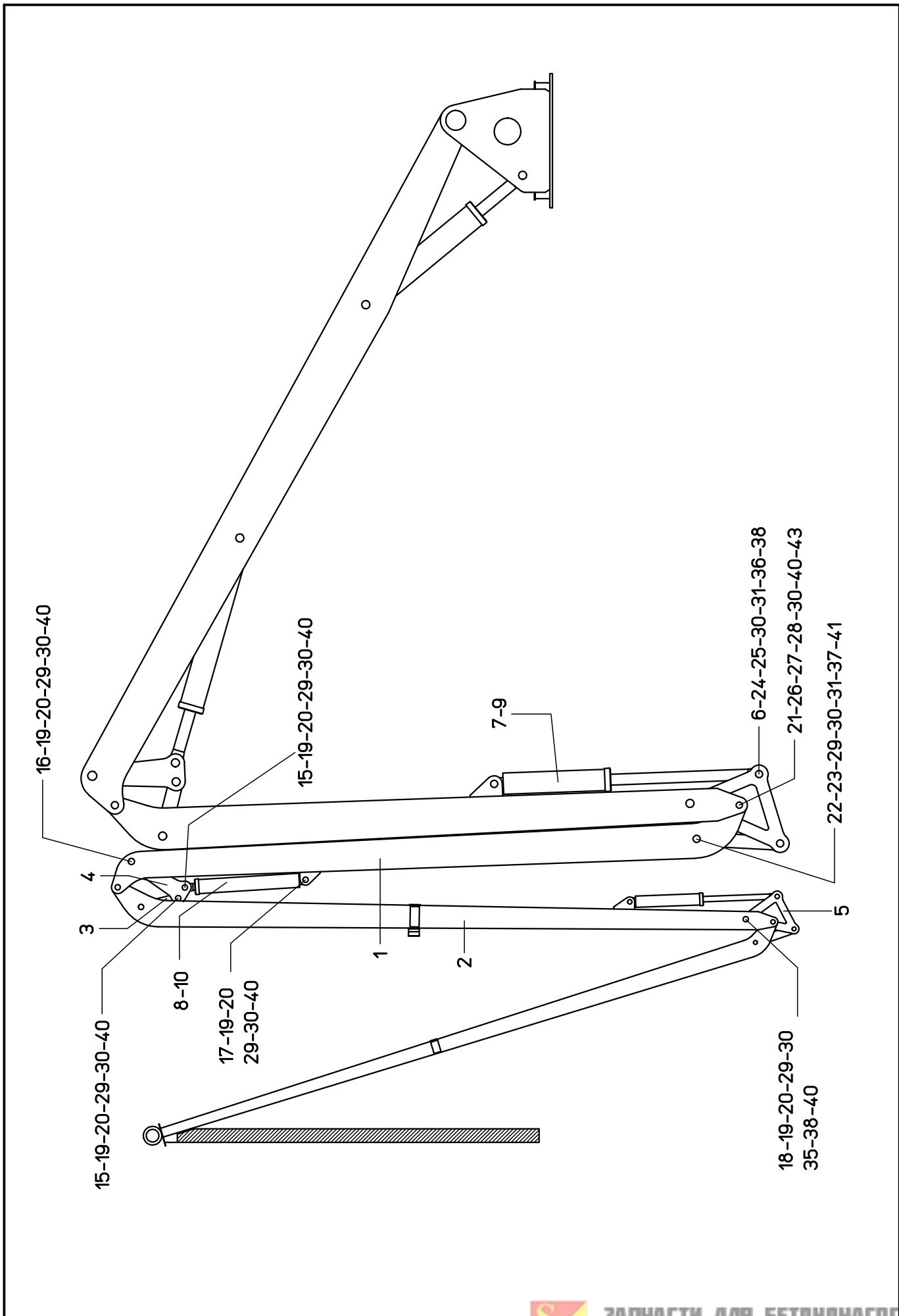
ITEM POS.	PART NUMBER N. CODICE CODE	DENOMINATION	DENOMINAZIONE	ОПИСАНИЕ	Q.TY Q.TÀ Q.TE'
1	1441110	1 st SECTION	1a SEZIONE	СЕКЦИЯ 1	1
2	1441111	2 nd SECTION	2a SEZIONE	СЕКЦИЯ 2	1
3	1651070	TURRET	TORRETTA	ОГОЛОВОК	1
4	2103040	CYLINDER	CILINDRO	ЦИЛИНДР	1
5	2103041	CYLINDER	CILINDRO	ЦИЛИНДР	1
6	4341063	KIT OF GASKETS	KIT GUARNIZIONI	НАБОР УПЛОТНЕНИЙ	1
7	4341064	KIT OF GASKETS	KIT GUARNIZIONI	НАБОР УПЛОТНЕНИЙ	1
8					
9					
10					
11					
12	1561075	RETAINER	FERMO PERNO	СТОПОРНОЕ КОЛЬЦО	9
13	1191038	DISCK	DISCO FERMO	ДИСК	7
14	1561071	RETAINER	FERMO PERNO	СТОПОРНОЕ КОЛЬЦО	3
15	1191039	DISCK	DISCO FERMO	ДИСК	1
16	1031182	SPACER	DISTANZIALE	ОГРАНИЧИТЕЛЬ	2
17	2261009	RING NUT	GHIERA	ГАЙКА	2
18	2471006	WASHER	ROSETTA	ШАЙБА	2
19	2731021	SCREW	VITE	БОЛТ	24
20	1401088	PLATE	PIASTRINA	ПЛИТА	2
21	2701060	SCREW	VITE	БОЛТ	4
22	2611011	GREASE CUP	INGRASSATORE	МАСЛЕНКА	2
23	2611011	GREASE CUP	INGRASSATORE	МАСЛЕНКА	30
24	2061018	BUSHING	BOCCOLA	ВТУЛКА	2
25	2061019	BUSHING	BOCCOLA	ВТУЛКА	2
26	2061027	BUSHING	BOCCOLA	ВТУЛКА	2
27					
28					
29					
30	1031182	WASHER	RONDELLA	ШАЙБА	4
31	2441020	WASHER	RALLA RASAMENTO	ШАЙБА	2
32	2441022	WASHER	RALLA RASAMENTO	ШАЙБА	14
33	2441023	WASHER	RALLA RASAMENTO	ШАЙБА	12







ITEM POS.	PART NUMBER N. CODICE CODE	DENOMINATION	DENOMINAZIONE	ОПИСАНИЕ	Q.TY Q.TÀ Q.TE'
1	1441110	1 st SECTION	1a SEZIONE	СЕКЦИЯ 1	1
2	1441111	2 nd SECTION	2a SEZIONE	СЕКЦИЯ 2	1
3	1441112	3 rd SECTION	3a SEZIONE	СЕКЦИЯ 3	1
4	4341063	KIT OF GASKETS	KIT GUARNIZIONI	НАБОР УПЛОТНЕНИЙ	1
5	1231075	FORK	FORCELLA	ВТУЛКА	1
6	1091065	CONNECTION ROD	BIELLA	СОЕДИНИТЕЛЬНАЯ ТЯГА	1
7	1231074	FORK	FORCELLA	ВТУЛКА	1
8	2103040	CYLINDER	CILINDRO	ЦИЛИНДР	1
9	2103039	CYLINDER	CILINDRO	ЦИЛИНДР	1
10	4341065	KIT OF GASKETS	KIT GUARNIZIONI	НАБОР УПЛОТНЕНИЙ	11
12					
13					
14					
15					
16					
17					
	1561073	RETAINER	FERMO PERNO	ОГРАНИЧИТЕЛЬ	1
18	1191038	DISCK	DISCO FERMO	ШАЙБА	1
19	1561075	RETAINER	FERMO PERNO	ОГРАНИЧИТЕЛЬ	9
20	1191037	DISCK	DISCO FERMO	ШАЙБА	1
21	2731021	SCREW	VITE	БОЛТ	24
22	1031165	SPACER	DISTANZIALE	ОГРАНИЧИТЕЛЬ	1
23	2261009	RING NUT	GHIERA	ГАЙКА	2
24	2471006	WASHER	ROSETTA	ШАЙБА	2
25	2611011	GREASE CUP	INGRASSATORE	МАСЛЕНКА	30
26	2061017	BUSHING	BOCCOLA	ВТУЛКА	4
27	2061043	BUSHING	BOCCOLA	ВТУЛКА	2
28	2061045	BUSHING	BOCCOLA	ВТУЛКА	2
29	2061063	BUSHING	BOCCOLA	ВТУЛКА	4
30	2061070	BUSHING	BOCCOLA	ВТУЛКА	2
31					
32					
33					
34	2441024	WASHER	RALLA RASAMENTO	ШАЙБА	14
35	2441023	WASHER	RALLA RASAMENTO	ШАЙБА	12
36	2441022	WASHER	RALLA RASAMENTO	ШАЙБА	1



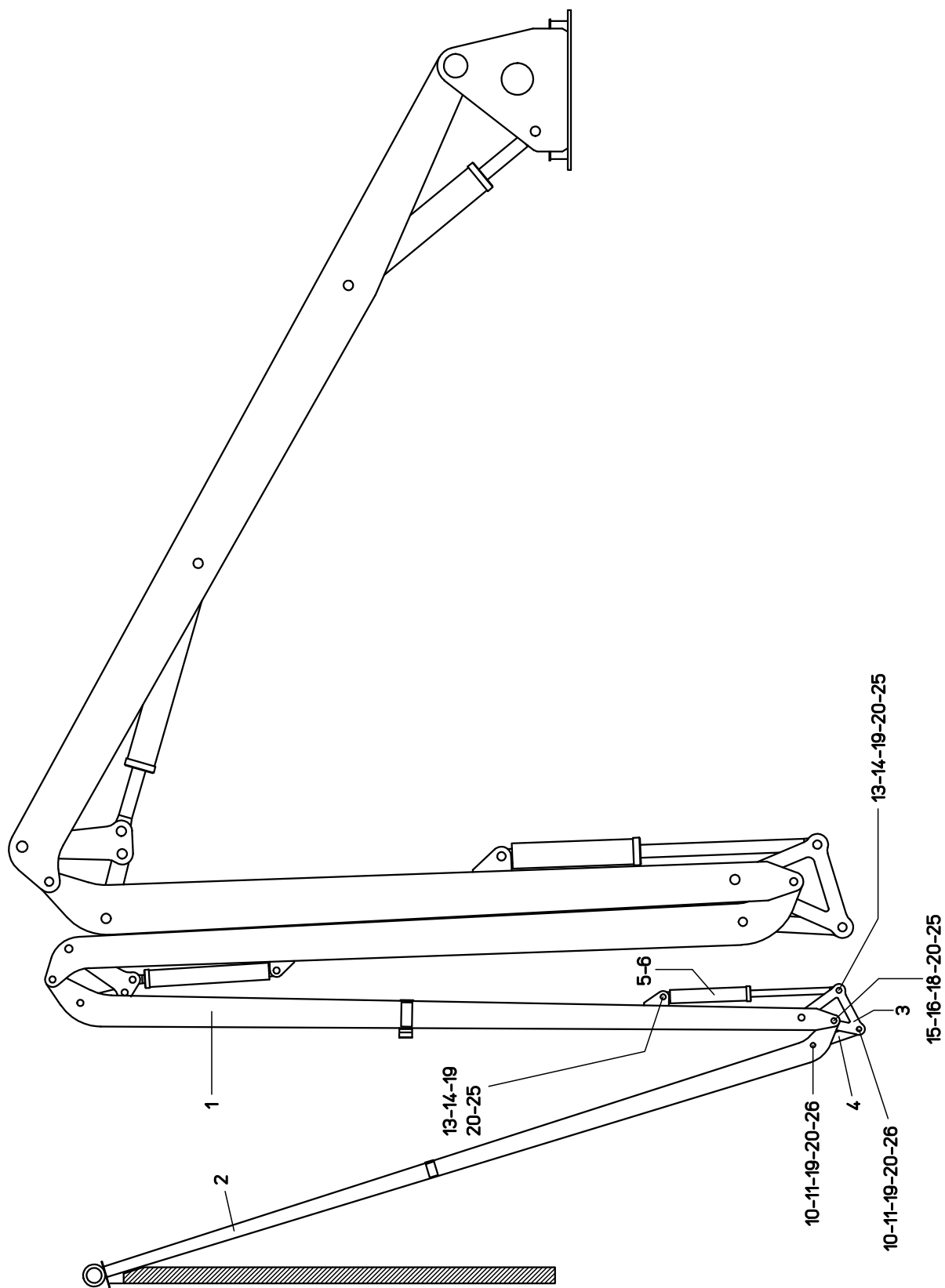
P4273054_3

**BOOM
BRACCIO
СТРЕЛА**

FIG. 7

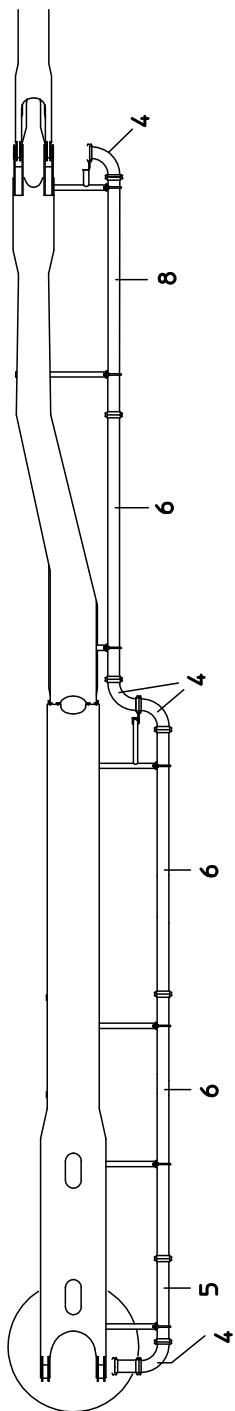
ITEM POS.	PART NUMBER N.CODICE CODE	DENOMINATION	DENOMINAZIONE	ОПИСАНИЕ	Q.TY Q.TÀ Q.TE'
1	1441112	3 rd SECTION	3a SEZIONE	СЕКЦИЯ 3	1
2	1441113	4 th SECTION	4a SEZIONE	СЕКЦИЯ 4	1
3	1091064	CONNECTION ROD	BIELLA	СОЕДИНИТЕЛЬНАЯ ТЯГА	1
4	1231175	FORK	FORCELLA	ВТУЛКА	1
5	1231074	FORK	FORCELLA	ВТУЛКА	1
6	1231072	FORK	FORCELLA	ВТУЛКА	1
7	2103039	CYLINDER	CILINDRO	ЦИЛИНДР	1
8	2103038	CYLINDER	CILINDRO	ЦИЛИНДР	1
9	4341065	KIT OF GASKETS	KIT GUARNIZIONI	НАБОР УПЛОТНЕНИЙ	1
10	4341066	KIT OF GASKETS	KIT GUARNIZIONI	НАБОР УПЛОТНЕНИЙ	1
11					
12					
13					
14					
15	1561071	RETAINER	FERMO PERNO	ОГРАНИЧИТЕЛЬ	7
16	1191039	DISCK	DISCO FERMO	ШАЙБА	5
17	1561148	RETAINER	FERMO PERNO	ОГРАНИЧИТЕЛЬ	2
18	1561072	RETAINER	FERMO PERNO	ОГРАНИЧИТЕЛЬ	1
19	1191050	DISCK	DISCO FERMO	ДИСК	1
20	1561073	RETAINER	FERMO PERNO	ОГРАНИЧИТЕЛЬ	4
21	1191038	DISCK	DISCO FERMO	ДИСК	4
22	1031165	SPACER	DISTANZIALE	ПРОКЛАДКА	2
23	2261009	RING NUT	GHIERA	КОЛЬЦО	2
24	2471006	WASHER	ROSETTA	ШАЙБА	2
25	2731011	SCREW	VITE	БОЛТ	20
26	2611011	GRAISE CUP	INGRASSATORE	МАСЛЕНКА	30
27	2731021	SCREW	VITE	БОЛТ	24
28	2061078	BUSHING	BOCCOLA	ВТУЛКА	4
29	2061089	BUSHING	BOCCOLA	ВТУЛКА	4
30	2061154	BUSHING	BOCCOLA	ВТУЛКА	2
31	2061155	BUSHING	BOCCOLA	ВТУЛКА	2
32					
33					
34					
35	2441024	WASHER	RALLA RASAMENTO	ЗАЖИМНОЕ КОЛЬЦО	12
36	2441025	WASHER	RALLA RASAMENTO	ЗАЖИМНОЕ КОЛЬЦО	6
37	2441021	WASHER	RALLA RASAMENTO	ЗАЖИМНОЕ КОЛЬЦО	14
38	2441023	WASHER	RALLA RASAMENTO	ЗАЖИМНОЕ КОЛЬЦО	12
39					
40	2441021	WASHER	RALLA RASAMENTO	ЗАЖИМНОЕ КОЛЬЦО	14



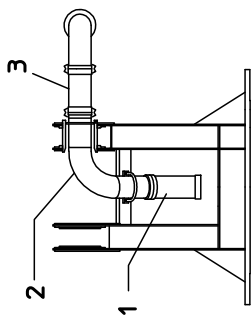
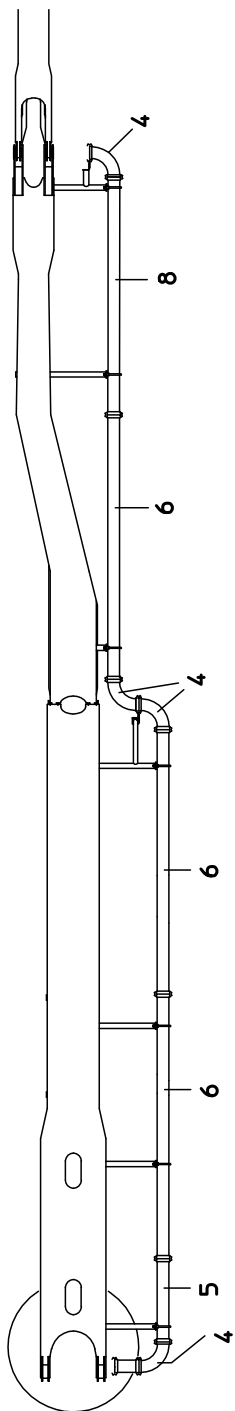


ITEM POS.	PART NUMBER N.CODICE CODE	DENOMINATION	DENOMINAZIONE	ОПИСАНИЕ	Q.TY Q.TÀ Q.TE'
1	1441113	4 th SECTION	4a SEZIONE	СЕКЦИЯ 4	1
2	1441114	5 th SECTION	5a SEZIONE	СЕКЦИЯ 5	
3	1231069	FORK	FORCELLA	ВТУЛКА	1
4	1091059	CONNECTION ROD	BIELLA	СОЕДИНИТЕЛЬНАЯ ТЯГА	1
5	2103037	CYLINDER	CILINDRO	ЦИЛИНДР	1
6	4341067	KIT OF GASKETS	KIT GUARNIZIONE	НАБОР УПЛОТНЕНИЙ	
	1561149	RETAINER	FERMO PERNO	ФИКСАТОР	2
11	1191041	DISCK	DISCO FERMO	ШАЙБА	2
12					
13	1561149	RETAINER	FERMO PERNO	ФИКСАТОР	2
14	1191044	DISCK	DISCO FERMO	ШАЙБА	2
15	1561071	RETAINER	FERMO PERNO	ФИКСАТОР	7
16	1031165	SPACER	DISTANZIALE	ОГРАНИЧИТЕЛЬ	2
17					
18	2261009	RING NUT	GHIERA	КОЛЬЦО	2
19	2731011	SCREW	VITE	БОЛТ	20
20	2611011	GREASE CUP	INGRASSATORE	МАСЛЕНКА	30
21					
22					
23					
24	2441020	WASHER	RALLA RASAMENTO	ЗАЖИМНОЕ КОЛЬЦО	8
25	2441021	WASHER	RALLA RASAMENTO	ЗАЖИМНОЕ КОЛЬЦО	4
26					

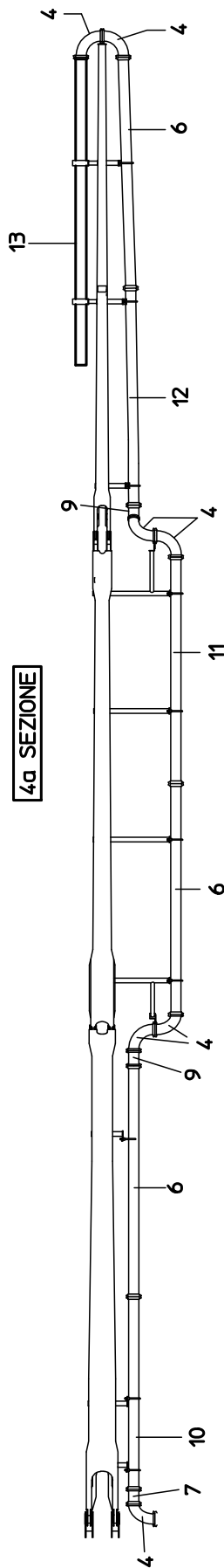
2a SEZIONE



1a SEZIONE

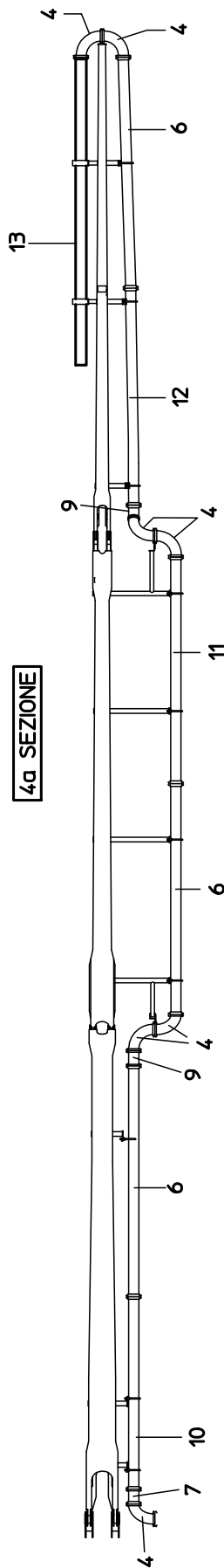


5a SEZIONE



4a SEZIONE

3a SEZIONE



P4283252

**BOOM CONCRETE PIPELINE
TUBAZIONE BRACCIO
СТРЕЛА**

FIG. 9

ITEM POS.	PART NUMBER N. CODICE CODE	DENOMINATION	DENOMINAZIONE	ОПИСАНИЕ	Q.TY Q.TÀ Q.TE'
1	1473607	PIPELINE	TUBAZIONE L=460	ТРУБОПРОВОД	1
2	1474209	PIPELINE	TUBAZIONE TORRETTA	ТРУБОПРОВОД	1
3	1473606	PIPELINE	TUBAZIONE L=300	ТРУБОПРОВОД	1
4	2083081	BEND	CURVA	КОЛЕНО	11
5	1473647	PIPELINE	TUBAZIONE L=945	ТРУБОПРОВОД	1
6	1473222	PIPELINE	TUBAZIONE L=3000	ТРУБОПРОВОД	6
7	2083102	BEND	CURVA	КОЛЕНО	1
8	1474210	PIPELINE	TUBAZIONE L=2697	ТРУБОПРОВОД	1
9	2083138	BEND	CURVA	КОЛЕНО	2
10	1474211	PIPELINE	TUBAZIONE L=2500	ТРУБОПРОВОД	1
11	1474212	PIPELINE	TUBAZIONE L=2945	ТРУБОПРОВОД	1
12	1474213	PIPELINE	TUBAZIONE	ТРУБОПРОВОД	1
13	2593032	END HOSE	TUBO TERMINALE	КОНЦЕВОЙ ШЛАНГ	1



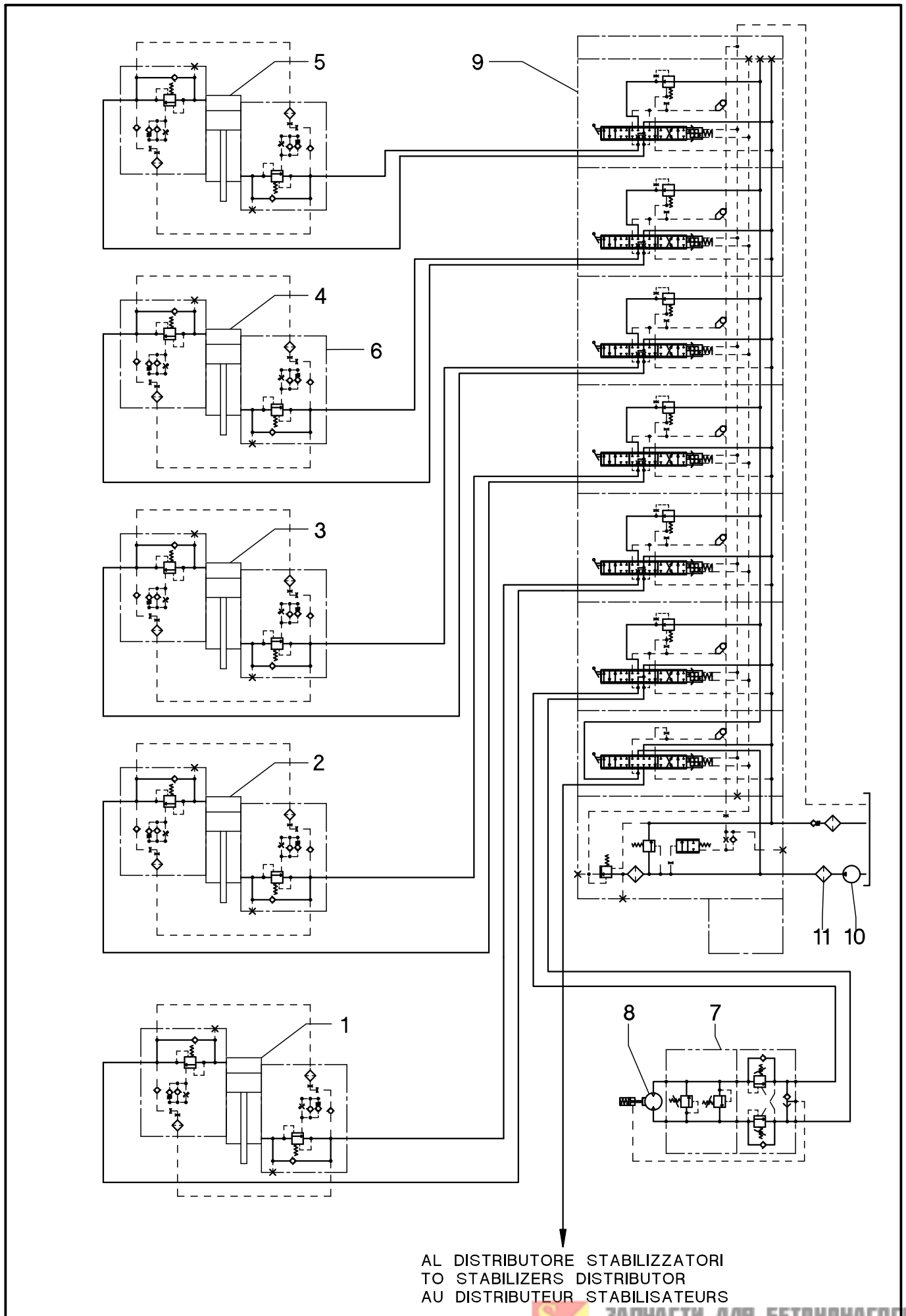


ЗАПЧАСТИ ДЛЯ БЕТОННАСОСОВ
+79180710333

*INDEX HYDRAULIC DIAGRAMS 5Z37 INDICE
SCHEMI IDRAULICI 5Z37
ГИДРАВЛИЧЕСКИЕ СХЕМЫ 5Z37*

- FIG. 1 BOOM HYDRAULIC DIAGRAM
SCHEMA IDRAULICO BRACCIO
ГИДРАВЛИЧЕСКАЯ СХЕМА
СТРЕЛЫ
- FIG. 2 PUMPING CYLINDER HYDRAULIC DIAGRAM
SCHEMA IDRAULICO CILINDRO POMPANTE
ГИДРАВЛИЧЕСКАЯ СХЕМА
КАЧАЮЩЕГО ЦИЛИНДРА
- FIG. 3 STABILIZATION HYDRAULIC DIAGRAM
SCHEMA IDRAULICO STABILIZZAZIONE
ГИДРАВЛИЧЕСКАЯ СХЕМА
СИСТЕМЫ СТАБИЛИЗАЦИИ
- FIG. 4 SERVICES HYDRAULIC DIAGRAM
SCHEMA IDRAULICO SERVIZI
СХЕМА ОБСЛУЖИВАЮЩЕЙ
ГИДРАВЛИЧЕСКОЙ СИСТЕМЫ
- FIG. 5 LUBRICATION HYDRAULIC DIAGRAM
SCHEMA IDRAULICO LUBRIFICAZIONE
ГИДРАВЛИЧЕСКАЯ СХЕМА
СИСТЕМЫ СМАЗКИ
- FIG. 6 PTO PNEUMATIC DIAGRAM
SCHEMA PNEUMATICO PTO
ПНЕВМАТИЧЕСКАЯ СХЕМА
МЕХАНИЗМА ОТБОРА МОЩНОСТИ





AL DISTRIBUTORE STABILIZZATORI
TO STABILIZERS DISTRIBUTOR
AU DISTRIBUTEUR STABILISATEURS



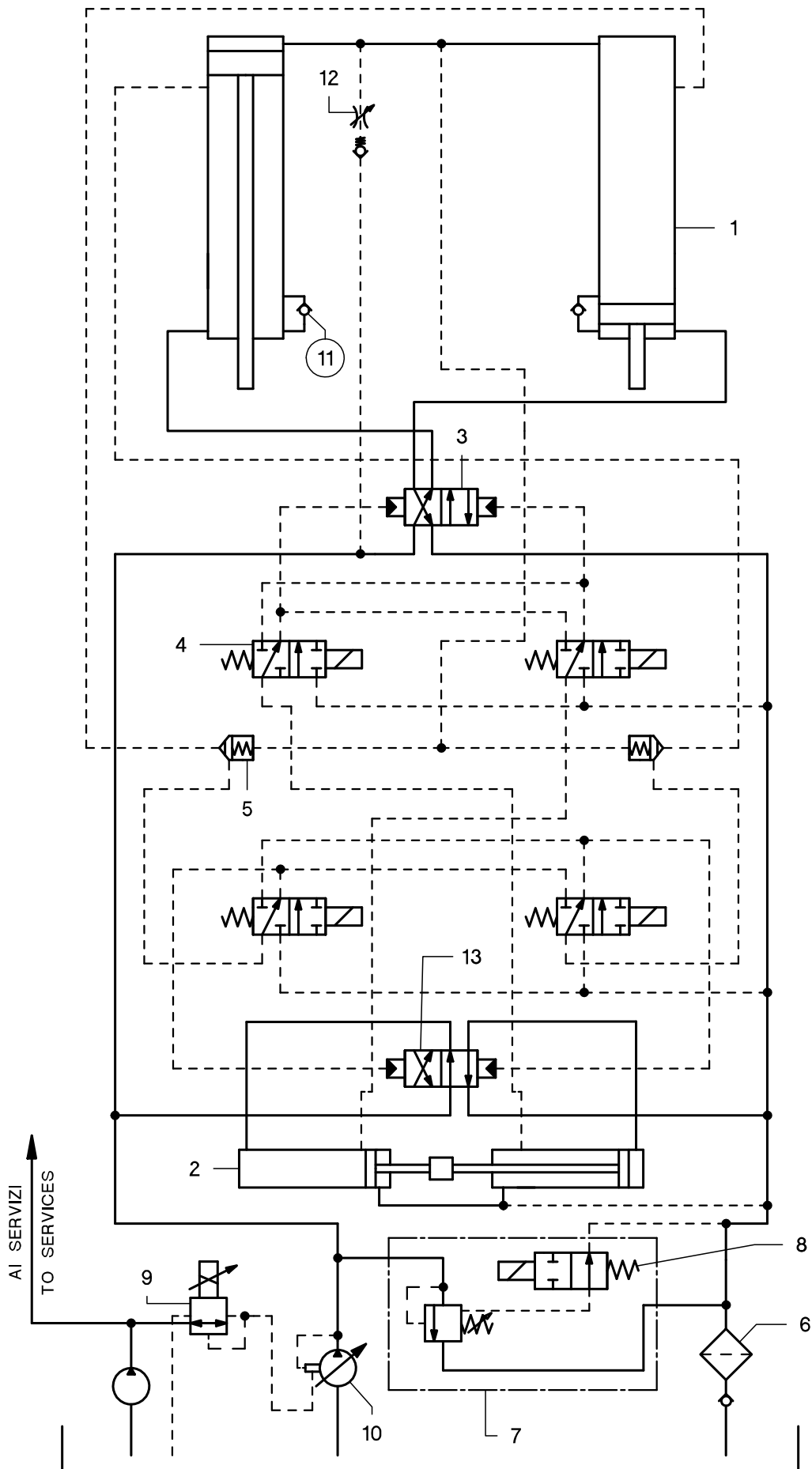
SP0030

BOOM HYDRAULIC DIAGRAM
SCHEMA IDRAULICO BRACCIO
 ГИДРАВЛИЧЕСКАЯ СХЕМА СТРЕЛЫ

FIG. 1

ITEM POS.	DENOMINATION	DENOMINAZIONE	ОПИСАНИЕ
1	HYDR. CYL. 1 ST SECTION CONTROL	CIL. IDR. COMANDO 1A SEZIONE	ЦИЛИНДР 1 ОЙ СЕКЦИИ
2	HYDR. CYL. 2 ND SECTION CONTROL	CIL. IDR. COMANDO 2A SEZIONE	ЦИЛИНДР 2 ОЙ СЕКЦИИ
3	HYDR. CYL. 3 RD SECTION CONTROL	CIL. IDR. COMANDO 3A SEZIONE	ЦИЛИНДР 3 ЕЙ СЕКЦИИ
4	HYDR. CYL. 4 TH SECTION CONTROL	CIL. IDR. COMANDO 4A SEZIONE	ЦИЛИНДР 4 ОЙ СЕКЦИИ
5	HYDR. CYL. 5 TH SECTION CONTROL	CIL. IDR. COMANDO 5A SEZIONE	ЦИЛИНДР 5 ОЙ СЕКЦИИ
6	BLOCK-SAFETY VALVE BOOM CYL.	VALV.BLOCCO-SICU CIL. BRACCIO	ГИДРОЗАМОК
7	BLOCK-SAFETY VALVE BOOM ROTAT.	VALV.BLOCCO-SICU. ROTA. BRAC.	ГИДРОЗАМОК
8	MOTOREDCER ROTATION CONTROL	MOTORIDUT. COMANDO ROTAZ.	ДВИГАТЕЛЬ НА ВРАЩЕНИЕ СТРЕЛЫ
9	PROP. DISTRIBUT. BOOM CONTROL	DISTR.PROP. COMANDO BRACCIO	ПРОПОРЦИОНАЛЬНЫЙ РАСПРЕДЕЛИТЕЛЬ
10	AXIAL PISTONS HYDR. PUMP	POMPA IDRAUL. PISTONI ASSIALI	АКСИАЛЬНО-ПОРШНЕВОЙ НАСОС
11	DELIVERY FILTER	FILTRO IN MANDATA	ФИЛЬТР





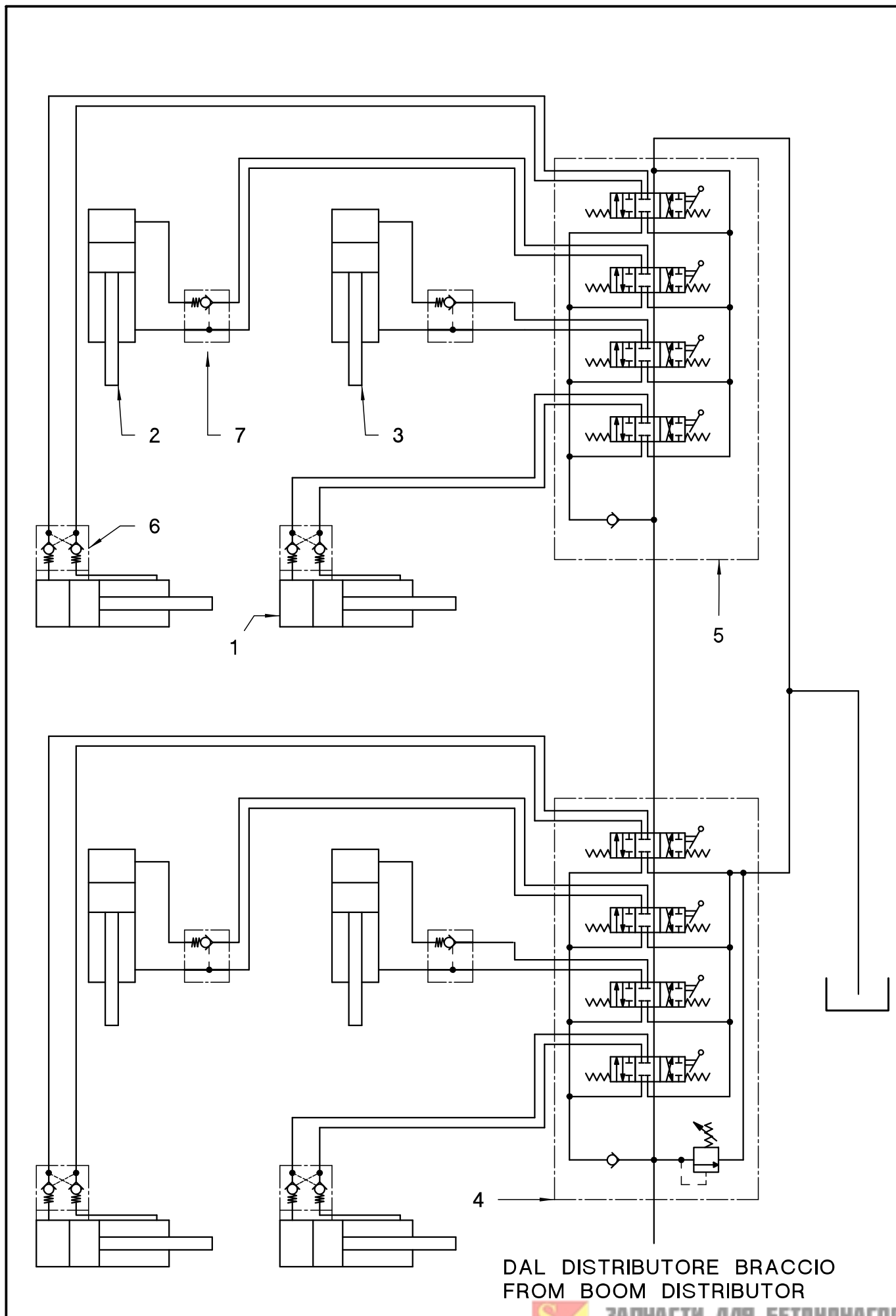
SP0007

PUMPING CYLINDER HYDRAULIC DIAGRAM
SCHEMA IDRAULICO CILINDRO POMPANTE
 ГИДРАВЛИЧЕСКАЯ СХЕМА КАЧАЮЩЕГО ЦИЛИНДРА

FIG. 2

ITEM POS.	DENOMINATION	DENOMINAZIONE	ОПИСАНИЕ
1	PUMPING CYLINDER	CILINDRO POMPANTE	КАЧАЮЩИЙ ЦИЛИНДР
2	"S" VALVE CYLINDER CONTROL	CILINDRO COMANDO VALVOLA S	ШИБЕРНЫЙ ЦИЛИНДР
3	HYDR. DISTRIB. PUMPING CONTROL	DISTRIBUT. IDR. COM. POMPANTI	ГИДРОРАСПРЕДЕЛИТЕЛЬ
4	SOLENOID VALVE SUC. CYCLE CONT.	ELETTROV. COM. CICLO ASPIRAZ.	КЛАПАН
5	LOGIC VALVE PILOTING SIGNAL	VALVOLA LOGICA SEGNALE PILOT.	ЭЛЕКТРОКЛАПАН
6	RETURN FILTER	FILTRO IN RITORNO	ОБРАТНЫЙ ФИЛЬТР
7	MAX PRESSURE VALVE	VALVOLA DI MASSIMA PRESSIONE	ПРЕДОХРАНИТЕЛЬ
8	SOLENOID VALVE PUMPING CONTROL	ELETTROVALV. COM. POMPAGGIO	ЭЛЕКТРОМАГНИТНЫЙ КЛАПАН
9	PROP. VALVE DISPL. ADJUSTMENT	VALVOLA PROP. REGOL. PORTATA	ПРОПОРЦИОНАЛЬНЫЙ КЛАПАН
10	HYDR.PUMP CONST.POWER ADJUSTER	POMPA IDR. REGOLAT. POT. COST.	ГИДРОНАСОС
11	NON RETURN VALVE	VALVOLA DI RITEGNO	ПРОПУСКНОЙ КЛАПАН
12	FLOW ADJUSTER SLAVE CIRCUIT	REGOL.FLUSSO CIRC. SCHIAVO	РЕГУЛЯТОР РАСХОДА
13	HYDR. DISTRIBUT. VALVE CONTROL SOUPAPE	DISTR. IDR. COMANDO VALVOLA	ГИДРОРАСПРЕДЕЛИТЕЛЬ





DAL DISTRIBUTORE BRACCIO
FROM BOOM DISTRIBUTOR

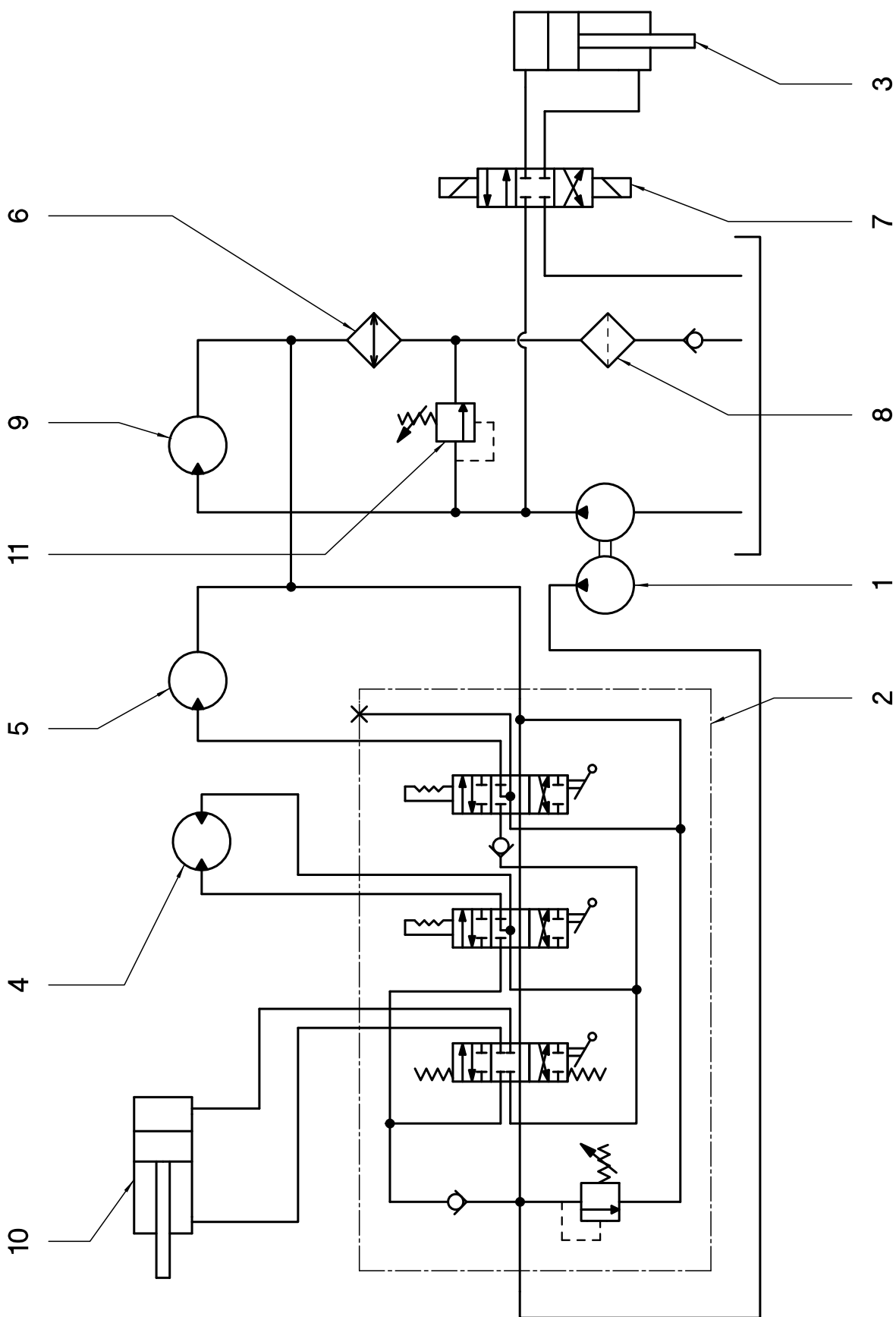


ITEM POS.	DENOMINATION DENOMINAZIONE ОПИСАНИЕ
1	HYDRAULIC CYLINDER STABILIZER CILINDRO IDRAULICO STABILIZZATORE ГИДРОЦИЛИНДР СТАБИЛИЗАТОРА
2	FRONT STABILIZERS EXTENSION CYLINDER CILINDRO SFILO BANDIERE ANTERIORI ГИДРОЦИЛИНДР НА ВЫДВИЖЕНИЕ ПЕРЕДНИХ СТАБИЛИЗАТОРОВ
3	REAR STABILIZERS FOLDING CYLINDER OPENING CILINDRO APERTURA BANDIERE POSTERIORI ГИДРОЦИЛИНДР НА СКЛАДЫВАНИЕ ЗАДНИХ СТАБИЛИЗАТОРОВ
4	LEVERS WITH MAX. VALVE DISTRIBUTOR LEFT SIDE CONTROL DISTRIBUTORE 5 LEVE CON VALVOLA MAX. COMANDO LATO SINISTRO РЫЧАГИ С РАСПРЕДЕЛИТЕЛЕМ НА УПРАВЛЕНИЕ ЛЕВОЙ СТОРОНОЙ
5	5 LEVERS DISTRIBUTOR RIGHT SIDE CONTROL DISTRIBUTORE 5 LEVE COMANDO LATO DESTRO РЫЧАГИ С РАСПРЕДЕЛИТЕЛЕМ НА УПРАВЛЕНИЕ ПРАВОЙ СТОРОНОЙ
6	DOUBLE BLOCK PILOTED VALVE FOR STABILIZER CYLINDER OPENING VALVOLA SEMPLICE DI BLOCCO PILOTATA PER CILINDRO STABILIZZATORE ДВУСТОРОННИЙ ГИДРОКЛАПАН НА ЦИЛИНДР СТАБИЛИЗАТОРА
7	BLOCK PILOTED VALVE FOR CYLINDER OPENING VALVOLA SEMPLICE DI BLOCCO PILOTATA PER CIL. APERTURA ГИДРОКЛАПАН ЦИЛИНДРА





- SP0013 -



ЗАПЧАСТІ ДЛЯ БЕТОННАСОСІВ

+79180710333

SP0013

SERVICES HYDRAULIC DIAGRAM

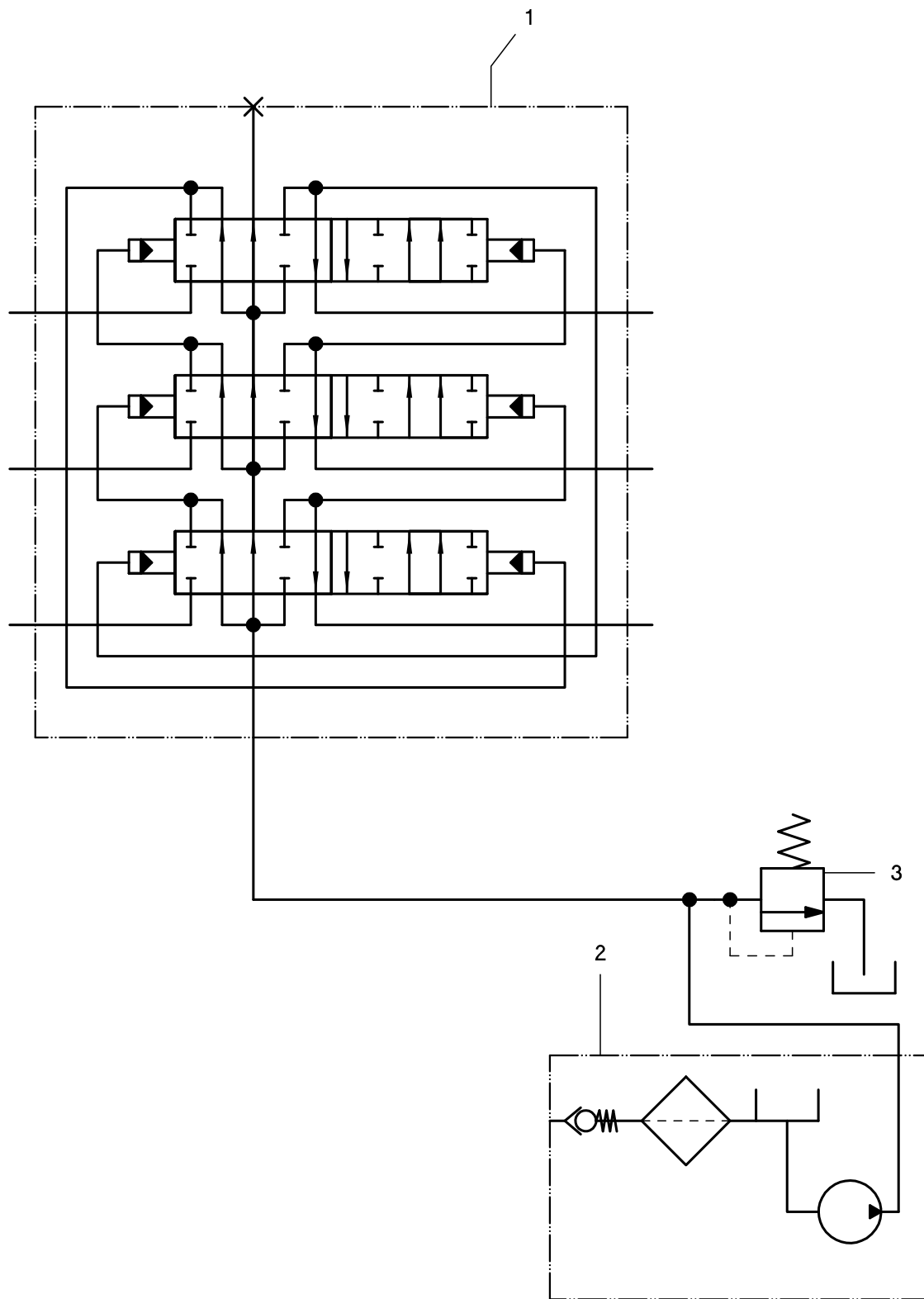
SCHEMA IDRAULICO SERVIZI

СХЕМА ОБСЛУЖИВАЮЩЕЙ ГИДРАВЛИЧЕСКОЙ СИСТЕМЫ

FIG. 4

ITEM POS.	DENOMINATION	DENOMINAZIONE	ОПИСАНИЕ
1	PUMP	POMPA	НАСОС
2	DISTRIBUTOR	DISTRIBUTORE	РАСПРЕДЕЛИТЕЛЬ
3	CYL. CONTROL ACCELERATOR	CIL. CONTROLLO ACCELERAT.	УПРАВЛЕНИЕ ЦИЛИНДРОМ
4	HYDRAULIC MOTOR MIXER CONTROL	MOTORE IDR. MESCOLATORE	ГИДРОМОТОР СМЕСИТЕЛЯ
5	HYD. MOTOR WATER PUMP CONTROL	MOTORE IDR. POMPA ACQUA	ГИДРОМОТОР ВОДЯНОГО НАСОСА
6	HEAT EXCHANGER	SCAMBIATORE DI CALORE	ТЕПЛООБМЕННИК
7	SOLENOID VALVE ACCELER. CONTROL	ELETTROVALVOLA ACCELER.	ГИДРОРАСПРЕДЕЛИТЕЛЬ
8	RETURN FILTER	FILTRO IN RITORNO	ФИЛЬТР
9	HYD. MOTOR HEAT EXCHANGER CONT.	MOT. IDR. SCAMBIAT. CALORE	ГИДРОМОТОР
10	HYD. CYLINDER OUTLET DOOR	CIL. IDR. PORTELLA SCARICO	ГИДРОЦИЛИНДР
11	MAX PRESSURE VALVE	VALVOLA DI MAX PRESSIONE	ГИДРОКЛАПАН





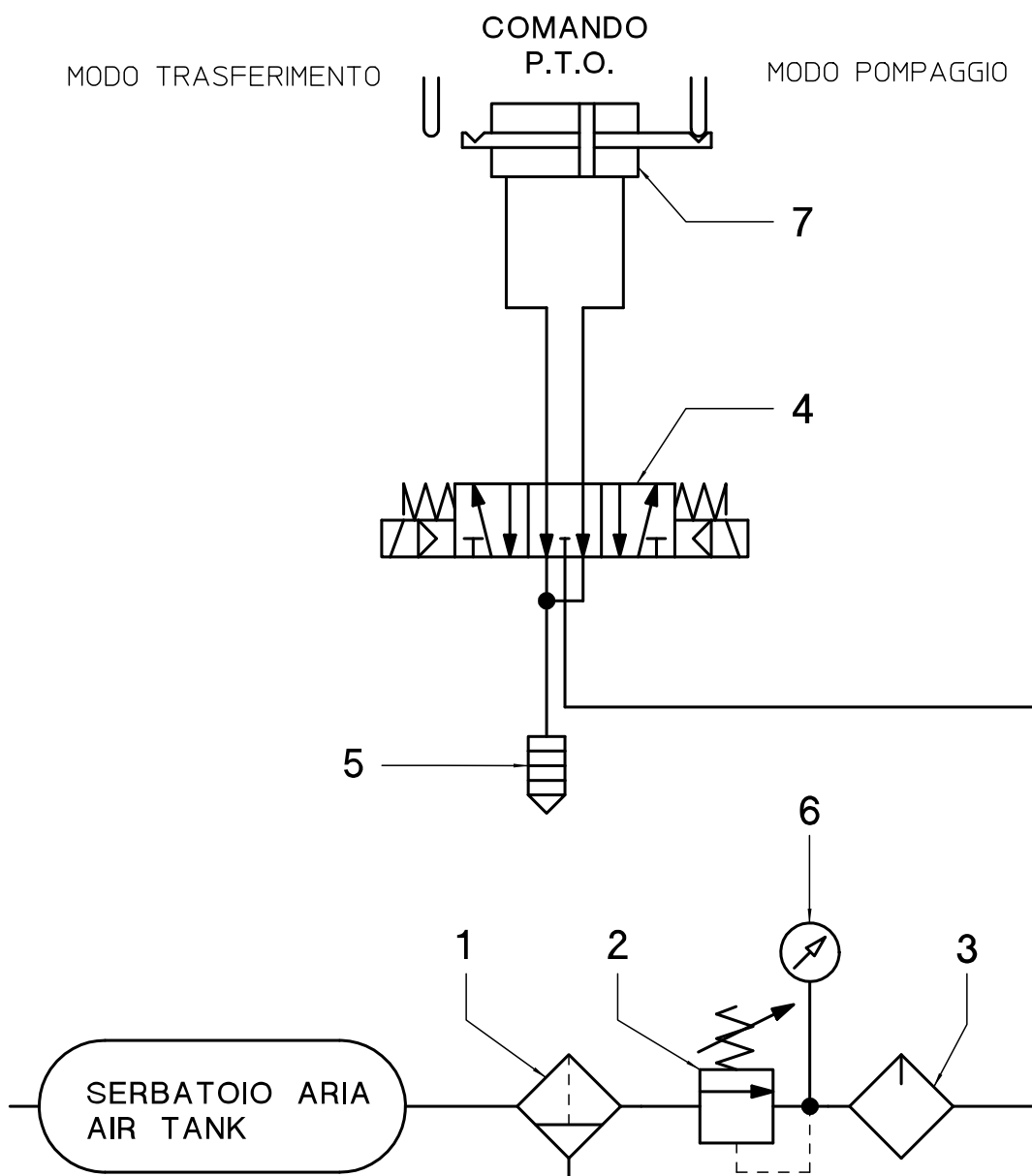
SP0009

LUBRICATION HYDRAULIC DIAGRAM
SCHEMA IDRAULICO LUBRIFICAZIONE
ГИДРАВЛИЧЕСКАЯ СХЕМА СИСТЕМЫ СМАЗКИ

FIG. 5

ITEM POS.	DENOMINATION	DENOMINAZIONE	ОПИСАНИЕ
1	GREASE DISTRIBUTOR	DISTRIBUTORE GRASSO	РАСПРЕДЕЛИТЕЛЬ
2	GREASE PUMP	POMPA GRASSO	НАСОС
3	MAX. PRESSURE VALVE	VALVOLA DI MAS. PRESSIONE	ГИДРОКЛАПАН





SP0060

**PTO PNEUMATIC DIAGRAM
SCHEMA PNEUMATICO PTO**

FIG. 6

ПНЕВМАТИЧЕСКАЯ СХЕМА МЕХАНИЗМА ОТБОРА МОЩНОСТИ

ITEM POS.	DENOMINATION	DENOMIAZION	ОПИСАНИЕ
1	FILTER	FILTRO	ФИЛЬТР
2	REDUCER	RIDUTTORE	РЕДУКТОР
3	LUBRICATOR	LUBRIFICATORE	МАСЛОРАСПЫЛИТЕЛЬ
4	SOLENOID VALVE	ELETTROVALVOLA	ПНЕВМОРАСПРЕДЕЛИТЕЛЬ
5	FILTER	FILTRO	ФИЛЬТР
6	PRESSURE GAUGE	MANOMETRO	МАНОМЕТР
7	CYLINDER	CILINDRETTO	ЦИЛИНДР





ЗАПЧАСТИ ДЛЯ БЕТОННАСОСОВ
+79180710333

ELECTRIC SYSTEM INDEX CONCRETA PUMP
INDICE IMPIANTO ELETTRICO POMPA AUTOCARRATA
ЭЛЕКТРИЧЕСКАЯ СИСТЕМА АВТОБЕТОННАСОСА

FIG. 1 ELECTRIC SYSTEM I
 IMPIANTO ELETTRICO
 ЭЛЕКТРИЧЕСКАЯ СИСТЕМА

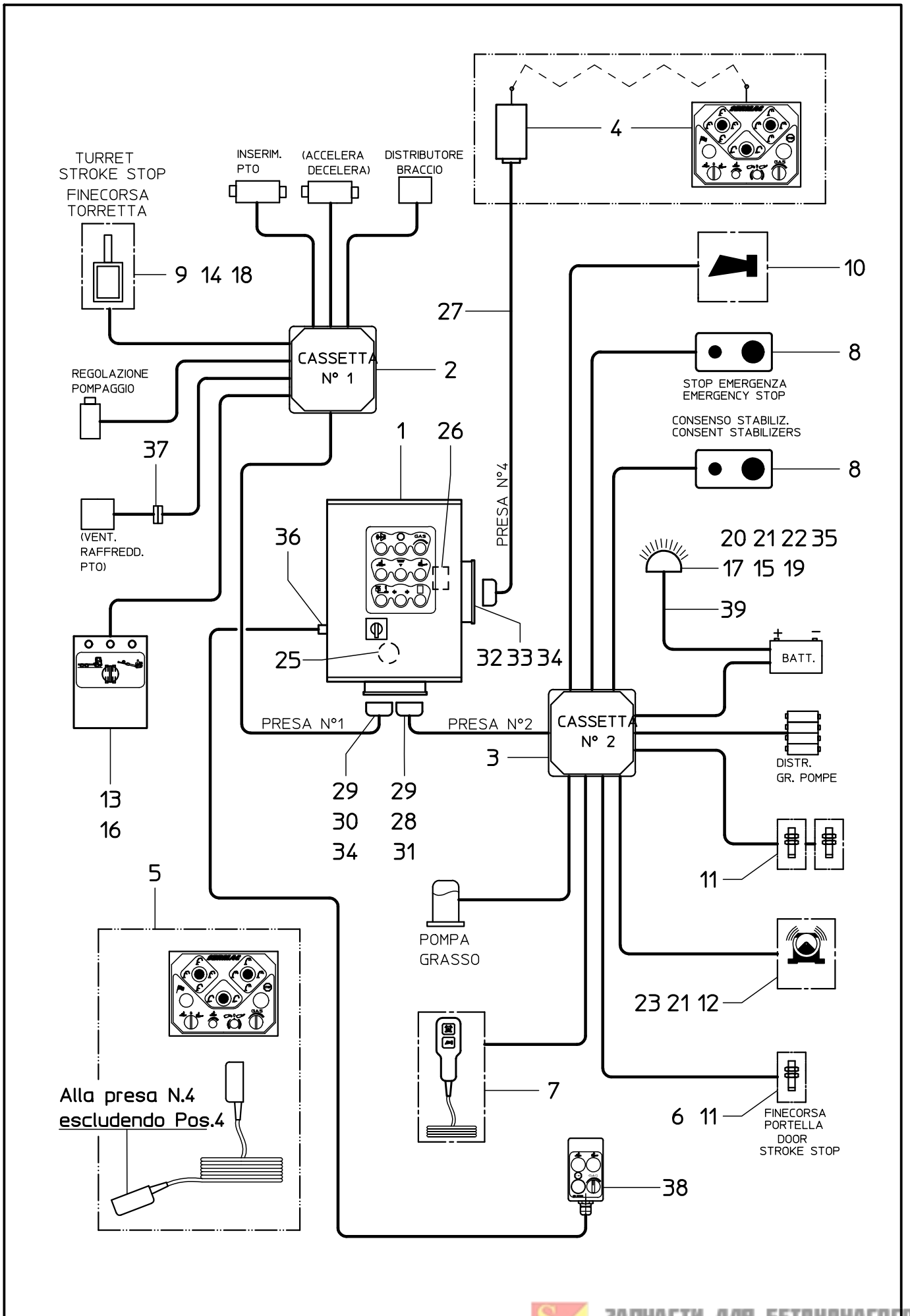
FIG. 2 ELECTRIC CONTROL BOX
 QUADRO ELETTRICO COMANDI
 ЭЛЕКТРИЧЕСКИЙ БЛОК УПРАВЛЕНИЯ

FIG. 3 PTO CONTROL BOX
 CASSETTA CONTROLLO PTO
 БЛОК УПРАВЛЕНИЯ МЕХАНИЗМА
 ОТБОРА МОЩНОСТИ

FIG. 4 CONSENT/STOP BOX SCATOLA
 CONSENSO/STOP
 БЛОК УПРАВЛЕНИЯ

ELECTIC DIAGRAM
SCHEMI IMPIANTO ELETTRICO
ЭЛЕКТРИЧЕСКИЕ СХЕМЫ



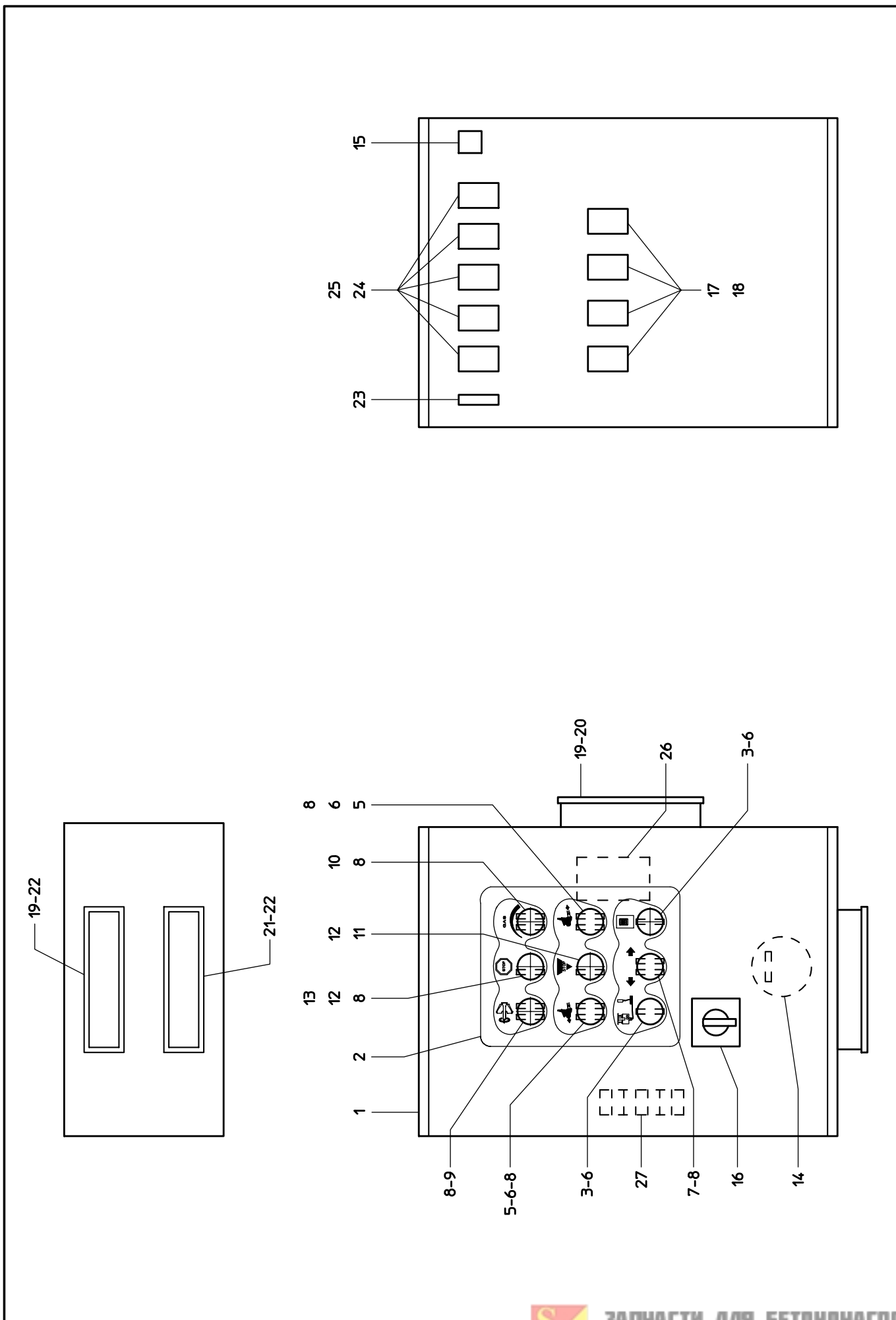


ITEM POS.	PART NUMBER N. CODICE	DENOMINATION	DENOMINAZIONE	ОПИСАНИЕ
1	2681120	CONTROL PANEL	QUADRO COMANDI	ЩИТОК УПРАВЛЕНИЯ
2	2681112	SHUNT BOX	CASSETTA DERIVAZIONE	РАСПАЕЧНАЯ КОРОБКА
3	2681113	SHUNT BOX	CASSETTA DERIVAZIONE	РАСПАЕЧНАЯ КОРОБКА
4	2681115	RADIO REMOTE CONTR.	RADIOCOMANDO	ДИСТАНЦИОННОЕ РАДИОУПРАВЛЕНИЕ
5	4243004	REMOTE CONTR.	TELECOMANDO	ПЕРЕДАТЧИК
6	1571904	SUPPORT	SUPPORTO	ФИКСАТОР
7	2131383	VIBRAT.REMOTE CONTR.	PULSANTIERA VIBRATORE	ДИСТАНЦИОННОЕ УПРАВЛЕНИЕ ВИБРАТОРА
8	2681030	CONSENT/STOP BOX	CASSETTA STOP CONS.	КНОПКА ВКЛЮЧЕНИЯ АУТРИГЕРОВ/АВАРИЙНАЯ КНОПКА
9	2221002	STROKE/STOP	FINECORSA	ОГРАНИЧИТЕЛЬ ПОВОРОТА ОГОЛОВКА
10	2131490	HORN	CLACSON	СИНГНАЛ
11	2221013	STROKE/STOP	FINECORSA	ОГРАНИЧИТЕЛЬ ПОВОРОТА ОГОЛОВКА
12	2621009	VIBRATOR	VIBRATORE	ВИБРАТОР
13	2681003	PTO BOX	CASSETTA PTO	БЛОК МЕХАНИЗМА ОТБОРА
14	2131579	CLAMP	PRESSACAVO	КОНЦЕВАЯ МУФТА
15	2131381	CLAMP	PRESSACAVO	КОНЦЕВАЯ МУФТА
16	2131553	PLEXIGLASS	PLEXIGLASS	ОРГСТЕКЛО
17	2131360	PROJECTOR	FARO	ФОНАРЬ
18	2221012	LEVER	LEVA	ПЕРЕКЛЮЧАТЕЛЬ
19	2031019	VIBRATION DUMPING	ANTIVIBRANTE	АМОРТИЗАТОР
20	1571376	SUPPORT	SUPPORTO FARETTO	ФИКСАТОР
21	2771005	NUT	DADO AUTOBLOCCANTE	ГАЙКА
22	2131361	LAMP	LAMPADA	ФОНАРЬ
23	2701027	SCREW	VITE	БОЛТ
24				
25	2131385	HOUR COUNTER	CONTAORE	ВРЕМЕННОЙ СЧЕТЧИК
26	2131423	CARD	SCHEDA	КАРТА
27	2131552	CABLE	CAVO	КАБЕЛЬ
28	2131566	CLAMP	PRESSAGUAINA	ЗАЖИМ
29	2131013	PROTECTOR	CUSTODIA	ЗАЩИТА
30	2131382	PRESS CABLE	PRESSACAVO	ЗАЖИМ
31	2131016	PIN	FRUTTO FEMMINA	СТЕРЖЕНЬ
32	2131551	PROTECTOR	CUSTODIA	ЗАЩИТА
33	2131503	PRESS CABLE	PRESSACAVO	ФИКСАТОР
34	2131014	PIN	FRUTTO MASCHIO	СТЕРЖЕНЬ
35	2701021	SCREW	VITE	БОЛТ
36	2131400	PRESS CABLE	PRESSACAVO	ФИКСАТОР
37	2131500	RAPID CONNECTION	INNESTO RAPIDO	СОЕДИНЕНИЕ
38	2681117	BOX	CASSETTA COMANDI	КОРОБ
39	2131511	CABLE	CAVO	КАБЕЛЬ





- P 2 6 8 1 1 2 0 -



ЗАПЧАСТИ ДЛЯ БЕТОННАГОС08
+79180710333

P2681120

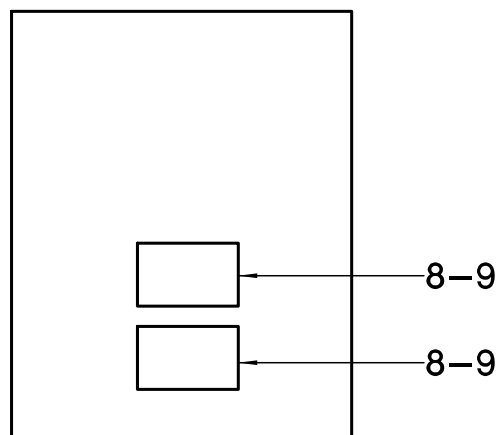
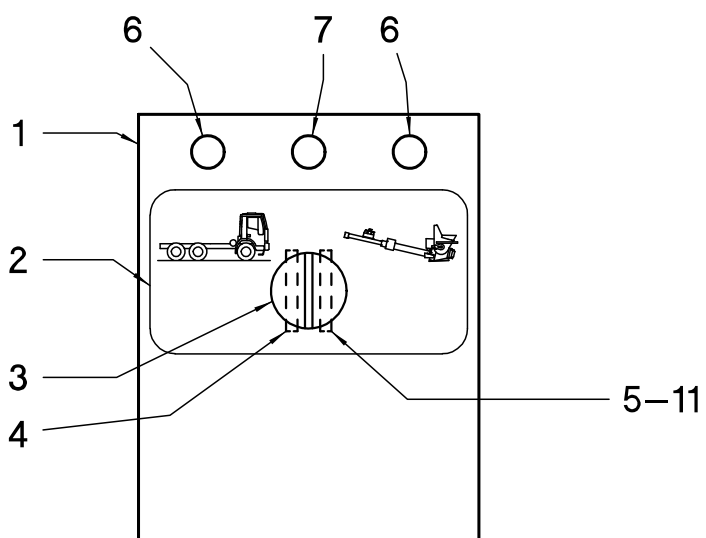
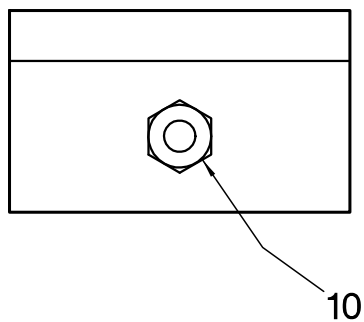
**ELECTRIC CONTROL BOX
QUADRO ELETTRICO COMANDI**

FIG. 2

БЛОК УПРАВЛЕНИЯ МЕХАНИЗМА ОТБОРА МОЩНОСТИ

ITEM POS.	PART NUMBER N. CODICE CODE	DENOMINATION	DENOMINAZIONE	ОПИСАНИЕ	Q.TY Q.TÀ Q.TE'
1	2131377	TIN BOX	CASSA STAGNA	ЖЕСТИЯНОЙ КОРОБ	1
2	2571205	CARD	TARGA ADESIVA	НАКЛАДКА	1
3	2131403	COVER	GEMMA BLU	НАКЛАДКА СИНЯЯ	2
4	2131409	COVER	GEMMA ROSSA	НАКЛАДКА КРАСНАЯ	2
5	2131405	PUSH BUTTON	PULSANTE VERDE	КНОПКА	2
6	2131410	LAMP HOLDER	PORTALAMPADA	ПАТРОН ЛАМПЫ	4
7	2131404	SELECTOR	SELETTORE A CHIAVE	РЫЧАГ НАСТРОЙКИ	1
8	2131411	OPEN CONTACT	CONTATTO APERTO	ЗАМЫКАЮЩИЙ КОНТАКТ	8
9	2131421	PUSH BUTTON	PULSANTE NERO	КНОПКА	1
10	2131408	SELECTOR	SELETTORE	РЫЧАГ НАСТРОЙКИ	1
11	2131406	LIGHT PUSH BUTTON	PULSANTE ROSSO	КНОПКА	1
12	2131412	CLOSED CONTACT	CONTATTO CHIUSO	ЗАМКНУТЫЙ КОНТАКТ	2
13	2131407	MUSHROOM PUSH BUTTON	PULSANTE A FUNGO	РЫЧАГ	1
14	2131385	OUR COUNTER	CONTAORE	СЧЕТЧИК	1
15	2131613	RELAY	RELE'	РЕЛЕ	1
16	2131614	SWITCH	INTERRUTTORE	ВЫКЛЮЧАТЕЛЬ	1
17	2131136	RELAY	RELE'	РЕЛЕ	4
18	2131414	BASE	BASETTA	ОСНОВАНИЕ	4
19	2131016	PIN	PRESA	СТЕРЖЕНЬ	2
20	2131582	PROTECTION	CUSTODIA	ЗАЩИТА	2
21	2131014	PIN	SPINA	СТЕРЖЕНЬ	1
22	2131015	PROTECTION	CUSTODIA	ЗАЩИТА	2
23	2131372	SWITCH	INTERRUTTORE	ВЫКЛЮЧАТЕЛЬ	1
24	2131508	RELAY	RELE'	РЕЛЕ	5
25	2131501	BASE	BASETTA	ОСНОВАНИЕ	5
26	2131423	CARD	SCHEDA	НАКЛАДКА	1
27	2131679	COUPLINGS	GIUNTI	СТЯЖКА	1





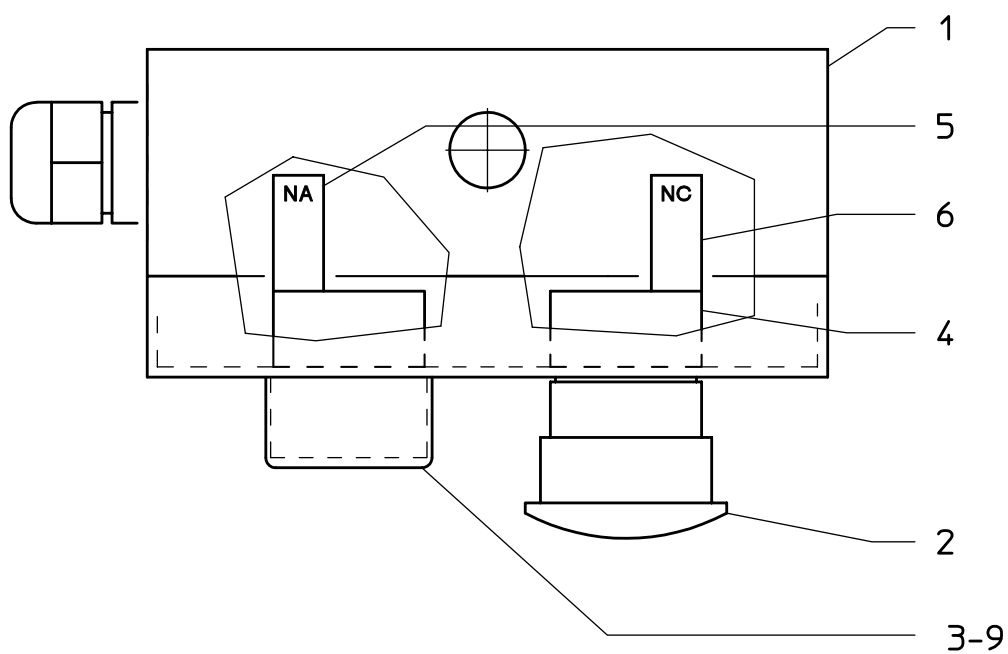
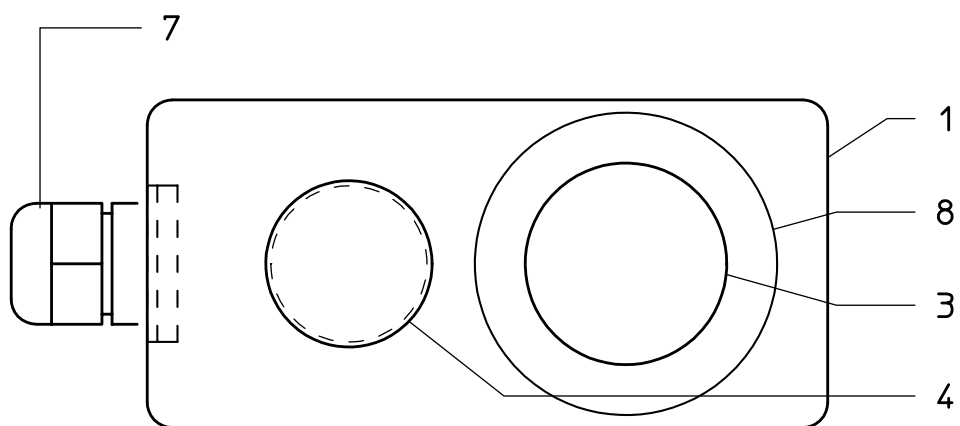
P2681003

PTO CONTROL BOX
CASSETTA CONTROLLO PTO
БЛОК УПРАВЛЕНИЯ МЕХАНИЗМА ОТБОРА МОЩНОСТИ

FIG. 3

ITEM POS.	PART NUMBER N. CODICE CODE	DENOMINATION	DENOMINAZIONE	ОПИСАНИЕ	Q.TY Q.TÀ Q.TE'
1	2131422	TIN BOX	CASSA STAGNA	ЖЕСТЯНОЙ КОРОБ	1
2	2571165	STICKER	TARGA ADESIVA	НАКЛАДКА	1
3	2131507	SELECTOR	SELETTORE	ПЕРЕКЛЮЧАТЕЛЬ	1
4	2131411	CONTACT	CONTATTO	КОНТАКТ	1
5	2131412	CONTACT	CONTATTO	КОНТАКТ	1
6	2131505	PILOT LIGHT	SPIA LUMINOSA	СИГНАЛЬНАЯ ЛАМПА	2
7	2131506	PILOT LIGHT	SPIA LUMINOSA	СИГНАЛЬНАЯ ЛАМПА	1
8	2131374	RELAY	RELE'	РЕЛЕ	2
9	2131373	RELAY SOCKET	BASETTA	СОЕДИНЕНИЕ	2
10	2131579	UNION	RACCORDO	МУФТА	1
11	2131531	RELAY SOCKET	BASETTA	СОЕДИНЕНИЕ	1





P2681030

CONSENT/STOP BOX
SCATOLA CONSENSO/STOP
БЛОК УПРАВЛЕНИЯ

FIG. 4

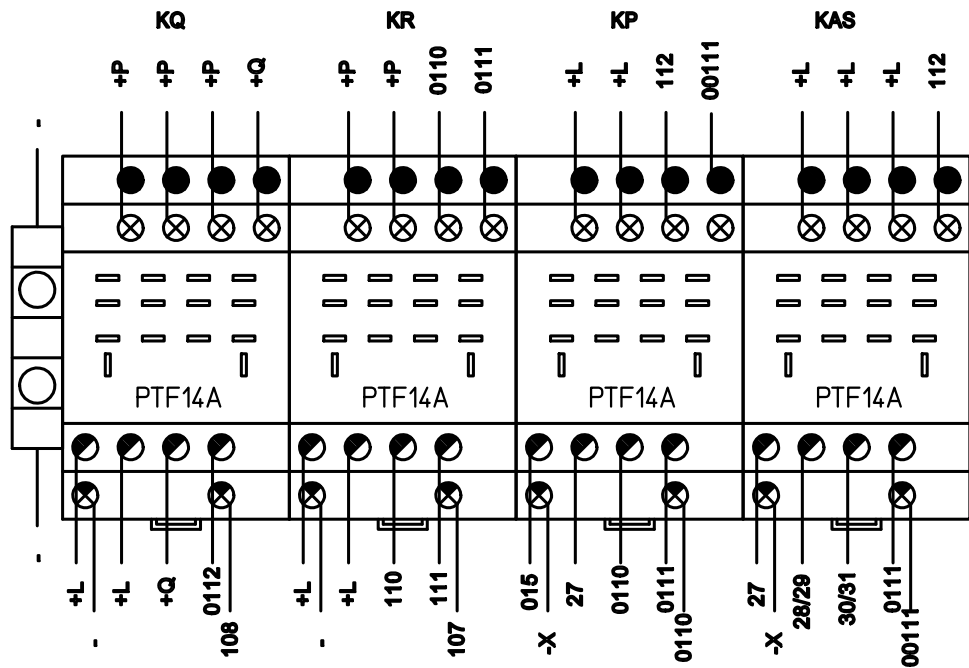
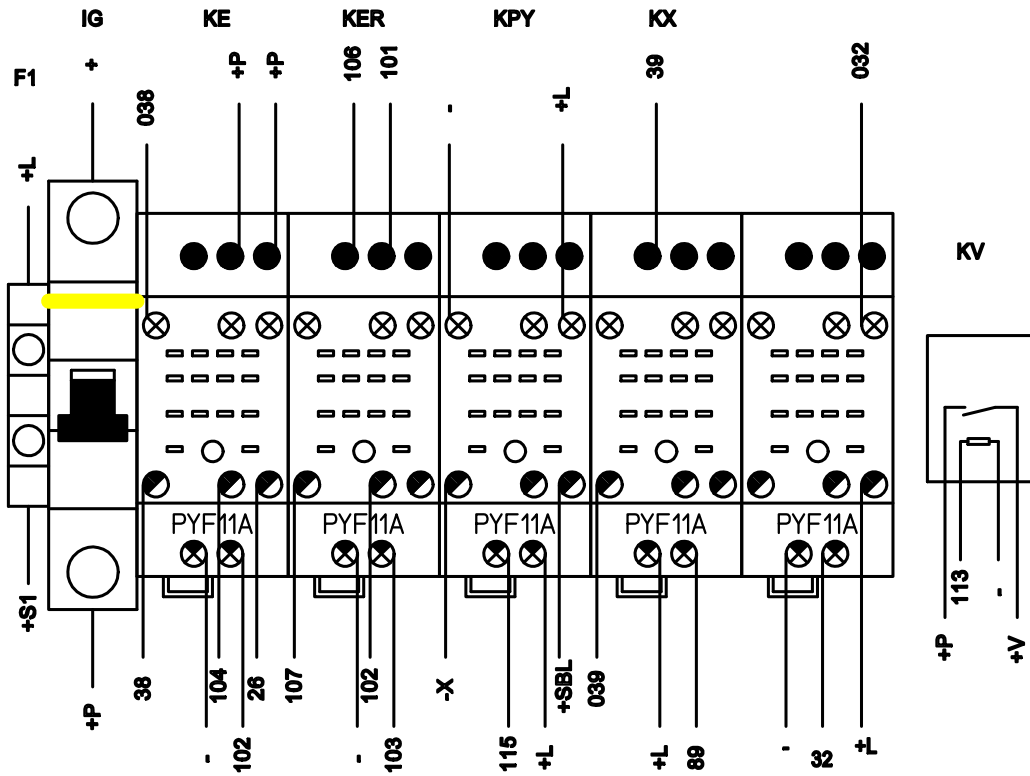
ITEM POS.	PART NUMBER N. CODICE CODE	DENOMINATION	DENOMINAZIONE	ОПИСАНИЕ	Q.TY Q.TÀ Q.TE'
1	2131572	SHUNT BOX	CASSETTA DI DERIVAZIONE	ВЫКЛЮЧАТЕЛЬ	1
2	2131407	MUSHROOM PUSH BUTTON	PULSANTE A FUNGO	КНОПКА	1
3	2131530	PUSH BUTTON	PULSANTE	КНОПКА	1
4	2131531	RELAY SOCKET	BASSETTA	СОЕДИНЕНИЕ	2
5	2131411	CONTACT	CONTATTO	КОНТАКТ	1
6	2131412	CONTACT	CONTATTO	КОНТАКТ	1
7	2131381	CLAMP	MORSETTO	КОНЦЕВАЯ МУФТА	1
8	2131580	PLATE	TARGA	НАКЛАДКА	1
9	2131533	COVER	CAPPUCCIO	КОРПУС	1





OMRON

ALTO



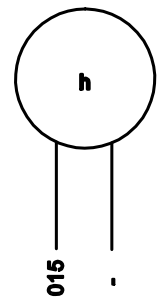
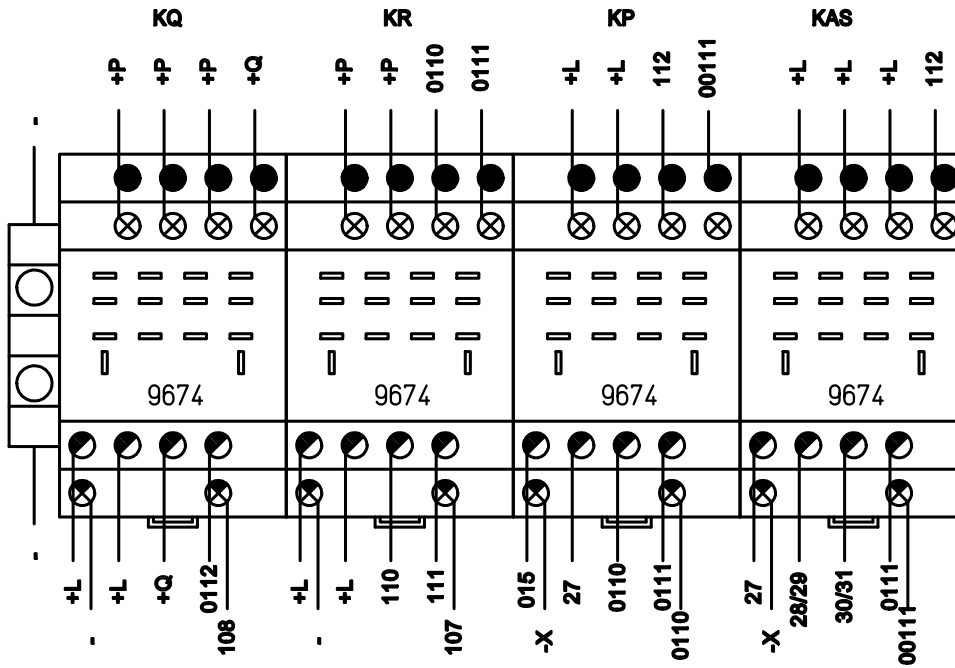
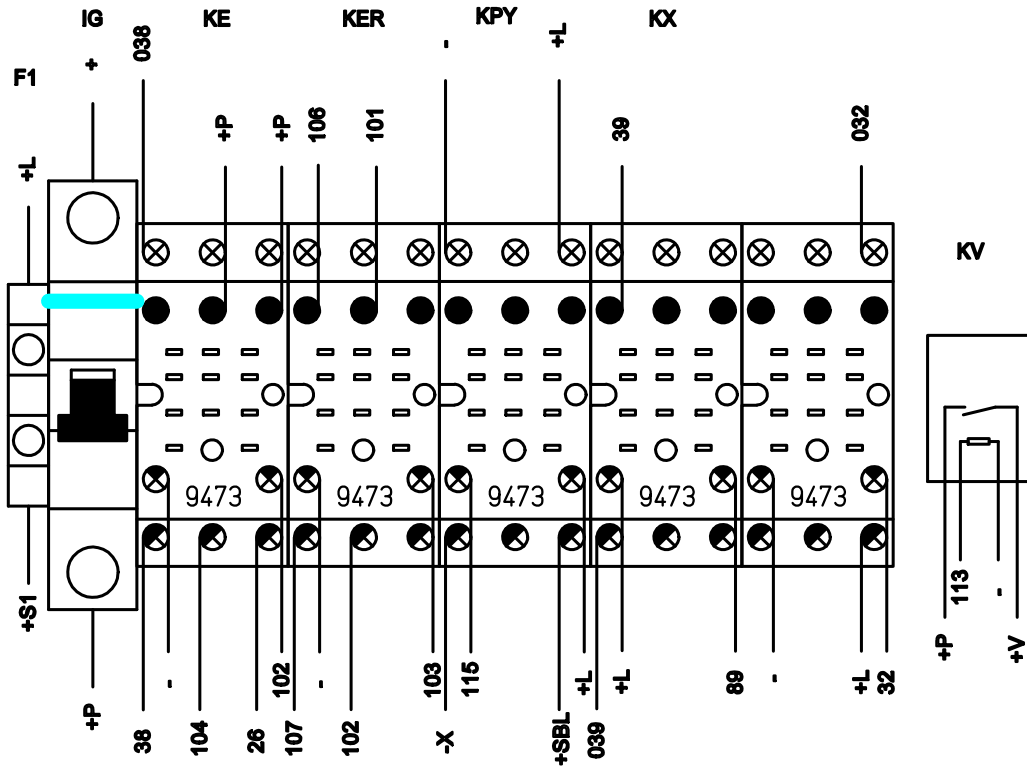
- CONTATTO NC
- ⊗ CONTATTO NO
- ◐ COMUNE
- ⊗ BOBINA

BASSO



FINDER

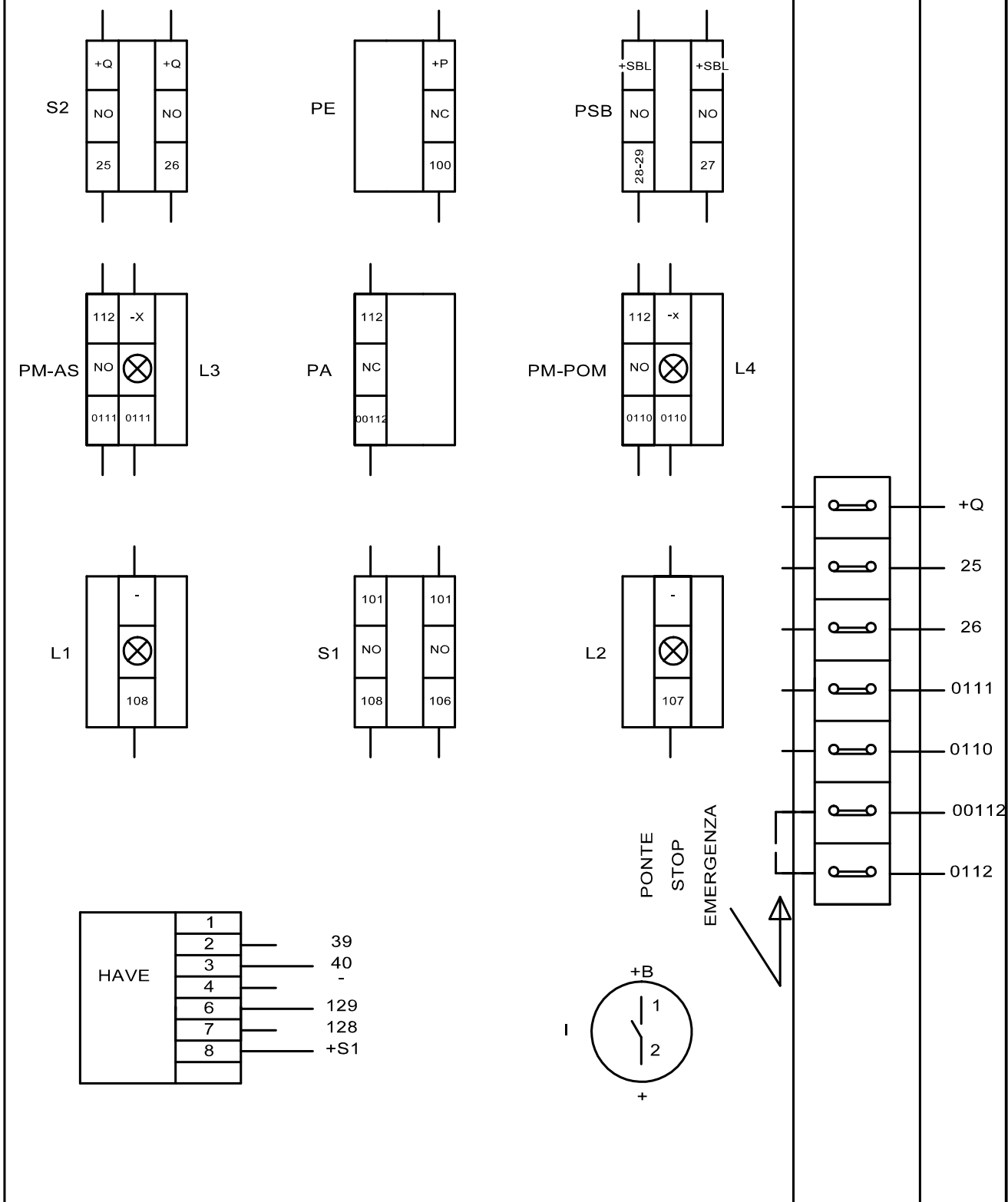
ALTO



- CONTATTO NC
- ⊗ CONTATTO NO
- ◐ COMUNE
- ⊗ BOBINA

BASSO

VISTA DA INTERNO QUADRO





CN4			
CONNETTORE FEMMINA			
42	1	13	111
43	2	14	110
44	3	15	25
45	4	16	26
46	5	17	113
47	6	18	32
48	7	19	103
49	8	20	128
50	9	21	129
51	10	22	106
52	11	23	38
53	12	24	105

CN2			
CONNETTORE MASCHIO			
27	1	13	+Q
28/29	2	14	+37
30/31	3	15	100
	4	16	101
	5	17	
	6	18	
015	7	19	113
+L	8	20	32
115	9	21	
89	10	22	+B
+V	11	23	
	12	24	-B

CN1			
CONNETTORE FEMMINA			
42	1	13	105
43	2	14	104
44	3	15	039
45	4	16	40
46	5	17	25
47	6	18	26
48	7	19	D+
49	8	20	+L
50	9	21	37
51	10	22	038
52	11	23	02
53	12	24	





F1	PORTAFUSIBILE PER SCHEDA HAWE 2.5A FUSE HOLDER 2.5A FOR HAWE CARD PORTE FUSE POUR FICHE HAWE 2.5A	PE	PULSANTE DI EMERGENZA EMERGENCY PUSH BUTTON BUTON D'URGENCE
IG	INTERRUTTORE GENERALE AUTOMATICO 16A GENERAL AUTOMATIC SWITCH 16A INTERRUPTEUR AUTOMATIQUE GENERAL	PSB	PULSANTE DI SBLOCCO UNBLOCK PUSH BUTTON BUTON DE DEBLOCAGE
KE	RELE' EMERGENZA EMERGENCY RELAY RELAIS D'URGENCE	PM-AS	PULSANTE DI ASPIRAZIONE SUCTION PUSH BUTTON BUTON D'ASPIRATION
KER	RELE' EMERGENZA A DISTANZA DISTANCE EMERGENCY RELAY RELAIS D'URGENCE A DISTANCE	PM-POM	PULSANTE DI POMPAGGIO PUSH-BUTTON SURGE BOUTON DE POMPAGE
KPY	RELE' PORTELLA TRAMOGGIA HOPPER DOOR RELAY RELAIS PORTE DE LA TREMIE	PA	PULSANTE ARRESTO POMPAGGIO-ASPIRAZIONE STOP PUMPING SUCTION-PUMPING PUSH BUTTON BUTON ARRET POMPAGE/ASPIRATION
KX	RELE' PROSSIMITA' VASCETTA POMPANTE PROXIMITY RELAY PUMPING CHAMBER RELAY DE PROXIMITY BASSIN POMPANT	S1	SELETTORE A CHIAVE DA QUADRO-DISTANZA KEY SELECTOR CONTROL BOX DISTANCE SELECTEUR A CLE'
SC	RELE' A DISPOSIZIONE RELAY AT DISPOSAL RELAY A DISPOSITION	HAV	SCHEDA HAWE F HAWE CARD FICHE HAWE
KV	RELE' VIBRATORE VIBRATOR RELAY RELAIS VIBREUR	I	INTERRUTTORE GENERALE GENERAL SWITCH INTERRUPTEUR GENERAL
KQ	RELE' ALIMENTAZIONE QUADRO CONTROL BOX FEEDING RELAY RELAIS TABLEAU ALIMENTATION	L1	LAMPADA SEGNALE DA DISTANZA DISTANCE SIGNALING LAMP SIGNAL SIGNALATION A DISTANCE
KR	RELE' ALIMENTAZIONE A DISTANZA DISTANCE FEEDING RELAY RELAY ALIMENTATION A DISTANCE	L2	LAMPADA SEGNALE DA QUADRO CONTROL BOX SIGNALING LAMP SIGNAL DE TABLEAU
KP	RELE' DI POMPAGGIO PUMPING RELAY RELAIS DE POMPAGE	L3	LAMPADA SEGNALE ASPIRAZIONE ASPIRATION LIGHT LAMPE ASPIRATION
KAS	RELE' DI ASPIRAZIONE SUCTION RELAY RELAIS D'ASPIRATION	L4	LAMPADA SEGNALE POMPAGGIO PUMPING LIGHT LAMPE POMPAGE
h	CONTORE HOUR COUNTER COMPTE HEURES		
S2	SELETTORE ACCELERATE-DECELERATE SELECTOR ACCELERATE-DECELERATE SELECTEUR ACCELERERE/DECELERERE		

