



Tel. : +39-0362 36 43 20
Fax : +39-0362 36 45 98
E-mail : sermac@sermacspa.com

SERMAC S.p.a. Via Como 3
20054 - Nova Milanese (MI-ITALY)



<http://www.sermacspa.com>



ЗАПЧАСТИ ДЛЯ БЕТОННАСОСОВ
+79188718333



**TRUCK MOUNTED CONCRETE PUMP
POMPA AUTOCARRATA
POMPE À BÉTON AUTOMOTRICE
SCL130A – SCL150AHP – SCL185A
SCORPIO 5Z41**

MATRICOLA – P

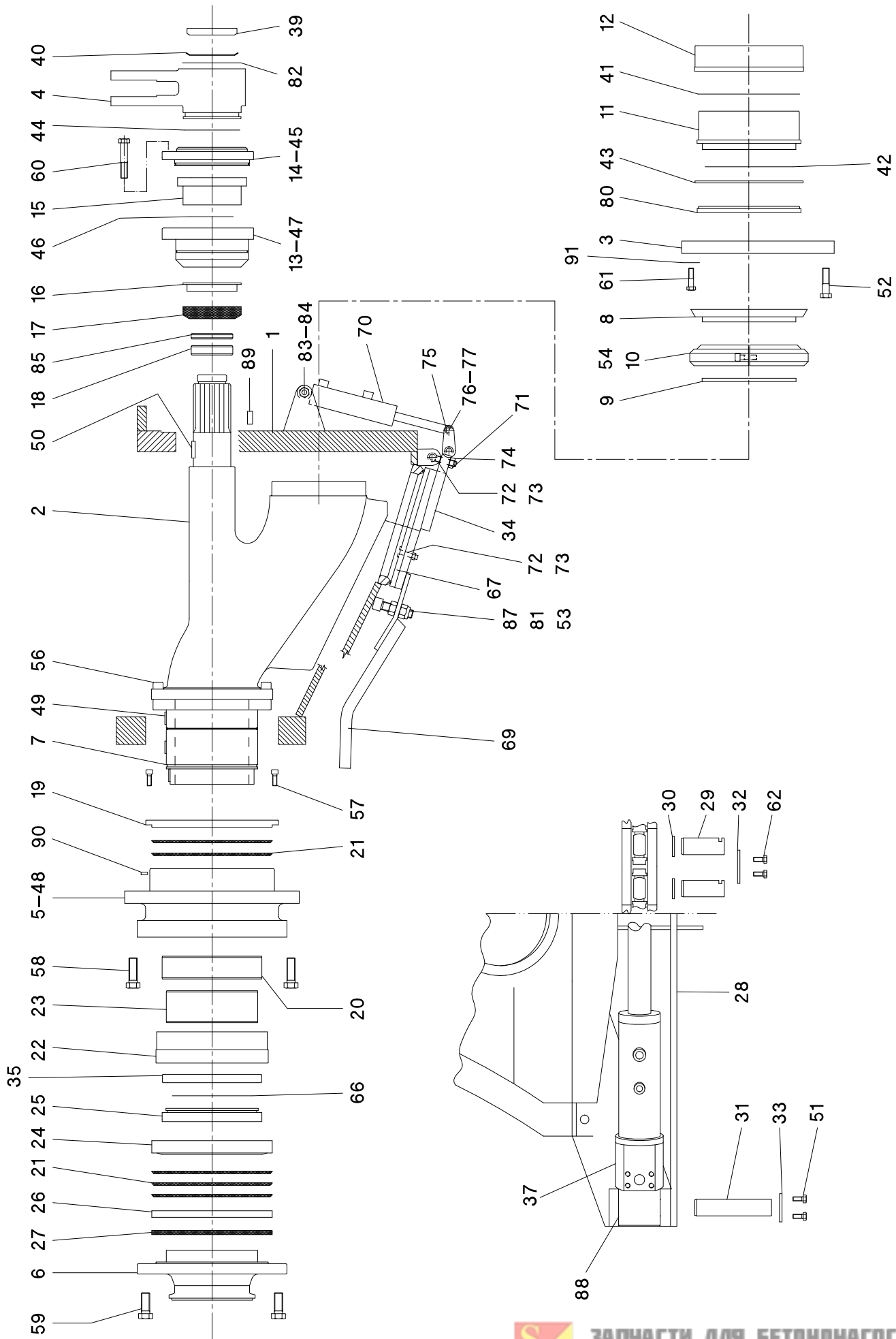


**ЗАПЧАСТИ ДЛЯ БЕТОННАСОСОВ
+79180710333**

INDEX CONCRETE PUMP SCL130A – 150AHP – 185A
INDICE POMPA SCL130A – 150AHP – 185A
НАСОСНЫЙ УЗЕЛ SCL130A – 150AHP – 185A

- Fig. 1 CONCRETE DELIVERY VALVE UNIT
ASSIEME GRUPPO VALVOLA
ШИБЕРНЫЙ УЗЕЛ
- Fig. 2 VALVE EXCHANGE CYLINDER
CILINDRO SCAMBIO VALVOLA
ШИБЕРНЫЙ ЦИЛИНДР
- Fig. 3 PUMPING GROUP
GRUPPO POMPANTE
БЕТОНОПОДАЮЩИЙ УЗЕЛ
- Fig. 4 PUMPING CYLINDERS
CILINDRI POMPANTI
БЕТОНОПОДАЮЩИЕ ЦИЛИНДРЫ
- Fig. 5 PISTON REPLACEMENT
SOSTITUZIONE PISTONE
ЗАМЕНА ПОРШНЯ
- Fig. 6 HOPPER
TRAMOGGIA
ПРИЁМНЫЙ БУНКЕР
- Fig. 7 LOGICAL BLOCK
BLOCCO LOGICO
ЛОГИЧЕСКИЙ БЛОК
- Fig. 8 HYDRAULIC SYSTEM – PUMPING GROUP
IMPIANTO IDRAULICO – GRUPPO POMPANTE
ГИДРАВЛИЧЕСКАЯ СИСТЕМА БЕТОНОПОДАЮЩЕГО УЗЛА
- Fig. 9 AUTOMATIC GREASING DEVICE
IMPIANTO INGRASSAGGIO AUTOMATICO
АВТОМАТИЧЕСКАЯ СИСТЕМА СМАЗКИ





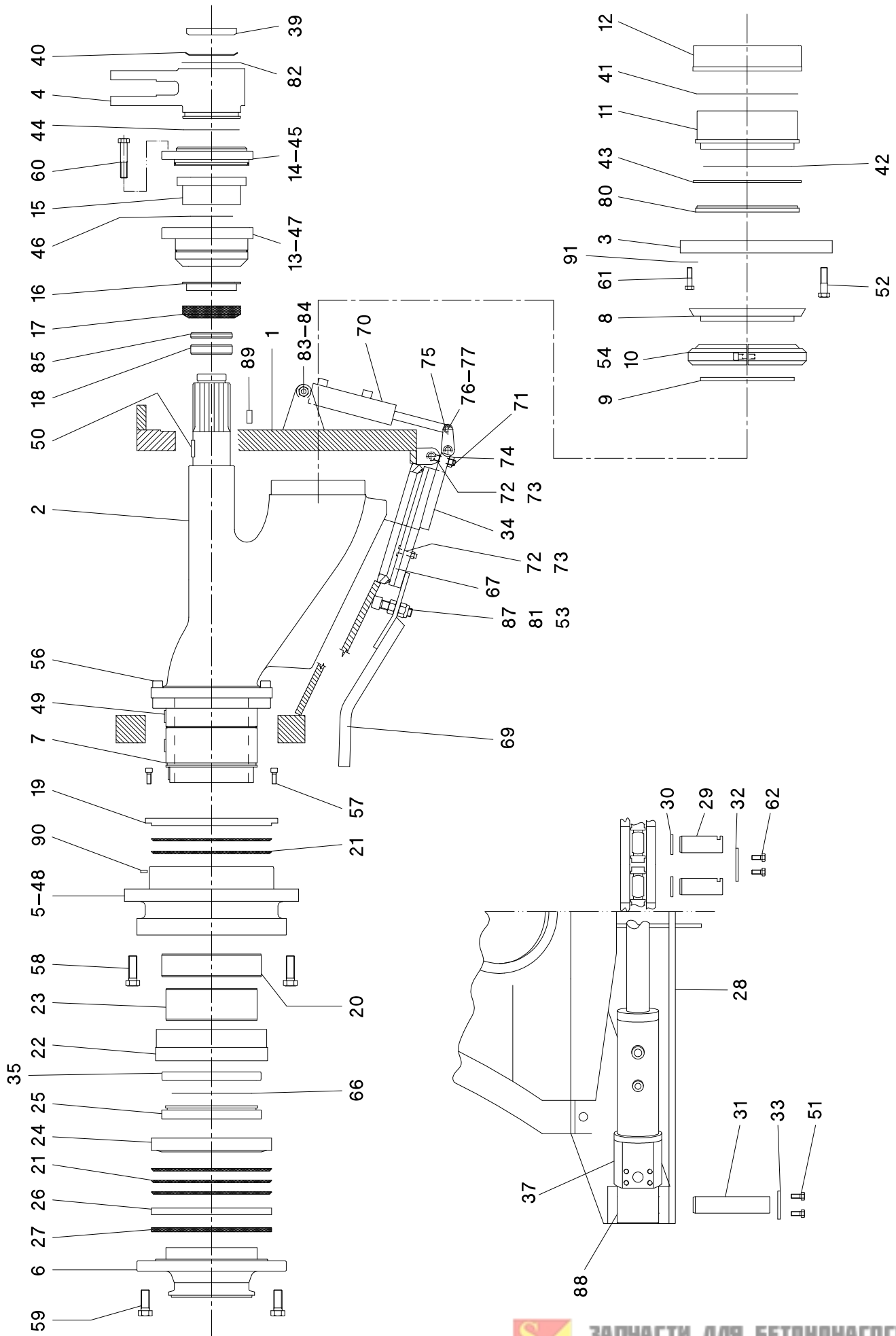
P4013016F

**CONCRETE DELIVERY VALVE UNIT
ASSIEME GRUPPO VALVOLA
БЕТОНОПОДАЮЩИЙ ШИБЕРНЫЙ УЗЕЛ**

FIG. 1

ITEM POS.	PART NUMBER N. CODICE CODE	DENOMINATION	DENOMINAZIONE	ОПИСАНИЕ	Q.TY Q.TÀ Q.TE'
1	1301016	VALVE CASE	CAMERA DI CONVOGLIAMENTO	КОРПУС ШИБЕРА	1
2	1631018	VALVE	VALVOLA	ШИБЕР	1
3	1401097	PLATE	PIASTRA	ПЛИТА	1
4	1231035	FORK	FORCELLA	РЫЧАГ	1
5	1221062	SUPPORT	SUPPORTO	ПОДШИПНИКОВЫЙ УЗЕЛ	1
6	1481061	UNION	RACCORDO	МУФТА	1
7	1221100	FLANGED SLEEVE	CANOTTO FLANGIATO	ВТУЛКА С ФЛАНЦЕМ	1
8	1031104	WEAR RING	ANELLO DI USURA	КОЛЬЦО	1
9	1031103	RING	ANELLO	КОЛЬЦО	1
10	1031102	SEAL RING	ANELLO DI TENUTA	УПЛОТНИТЕЛЬНОЕ КОЛЬЦО	1
11	1031152	UNION	RACCORDO	МУФТА	2
12	1031105	RING	ANELLO	КОЛЬЦО	2
13	1221066	SUPPORT	SUPPORTO	ПОДШИПНИК	1
14	1221067	COVER	COPERCHIO	КРЫШКА	1
15	1071085	BUSHING	BOCCOLA	ВТУЛКА	1
16	1031101	RING	ANELLO	КОЛЬЦО	1
17	1261028	GASKET	GUARNIZIONE	УПЛОТНЕНИЕ	1
18	2061100	RING	ANELLO	КОЛЬЦО	1
19	1031107	RING	ANELLO	КОЛЬЦО	1
20	1071087	BUSHING	BUSSOLA	ВТУЛКА	1
21	1261019	GASKET	GUARNIZIONE	УПЛОТНЕНИЕ	5
22	1071090	BUSHING	BUSSOLA	ВТУЛКА	1
23	1071089	BUSHING	BUSSOLA	ВТУЛКА	1
24	1031108	RING	ANELLO	КОЛЬЦО	1
25	1071104	BUSHING	BUSSOLA	ВТУЛКА	1
26	1031126	RING	ANELLO	КОЛЬЦО	1
27	1261030	GASKET	GUARNIZIONE	УПЛОТНЕНИЕ	1
28	1551007	CROSS PIECE	TRAVERSA	ТРАВЕРСА	1
29	1461247	PIN	PERNO	ПАЛЕЦ	2
30	1031063	SPACER	DISTANZIALE	ПРОКЛАДКА	4
31	1461248	PIN	PERNO	ПАЛЕЦ	2
32	1401098	PLATE	PIASTRA	ШАЙБА	1
33	1401002	PLATE	PIASTRA	ШАЙБА	2
34	1131054	VALVE CASE DOOR	SPORTELLO CAMERA	КРЫШКА ШИБЕРНОГО КОРПУСА	1
35	1031149	SECTOR	SETTORE	СЕКТОР	1
36					
37	3012014	CYLINDER	CILINDRO	ЦИЛИНДР	2
38					
39	2261020	RING NUT	GHIERA	КРУГЛАЯ ГАЙКА	1
40	2471061	SAFETY WASHER	ROSETTA DI SICUREZZA	СТОПОРНАЯ ШАЙБА	1
41	2271300	GASKET	GUARNIZIONE	УПЛОТНЕНИЕ	2
42	2271422	GASKET	GUARNIZIONE	УПЛОТНЕНИЕ	4
43	1031198	SECTOR	SETTORE	СЕКТОР	2
44	2271303	GASKET	GUARNIZIONE	УПЛОТНЕНИЕ	1
45	2271189	GASKET	GUARNIZIONE	УПЛОТНЕНИЕ	1
46	2271491	GASKET	GUARNIZIONE	УПЛОТНЕНИЕ	1
47	2271306	GASKET	GUARNIZIONE	УПЛОТНЕНИЕ	1
48	2271307	GASKET	GUARNIZIONE	УПЛОТНЕНИЕ	1
49	2171015	KEY	CHIAVETTA	ШПОНКА	3
50	2171022	KEY	CHIAVETTA	ШПОНКА	1
51	2701043	SCREW	VITE	VIS	4
52	2701129	SCREW	VITE	VIS	3
53	2771011	SELF LOCKING NUT	DADO AUTOBLOCCANTE	САМОСТОПОРЯЩАЯСЯ ГАЙКА	1
54	2741104	SCREW	VITE	БОЛТ	2
55	2271422	GASKET	GUARNIZIONE	УПЛОТНЕНИЕ	1
56	2741178	SCREW	VITE	БОЛТ	6
57	2741101	SCREW	VITE	БОЛТ	8
58	2721137	SCREW	VITE	БОЛТ	8
59	2701141	SCREW	VITE	БОЛТ	6
60	2721101	SCREW	VITE	БОЛТ	8





P4013016F

CONCRETE DELIVERY VALVE UNIT
 ASSIEME GRUPPO VALVOLA
 БЕТНОПОДАЮЩИЙ ШИБЕРНЫЙ УЗЕЛ

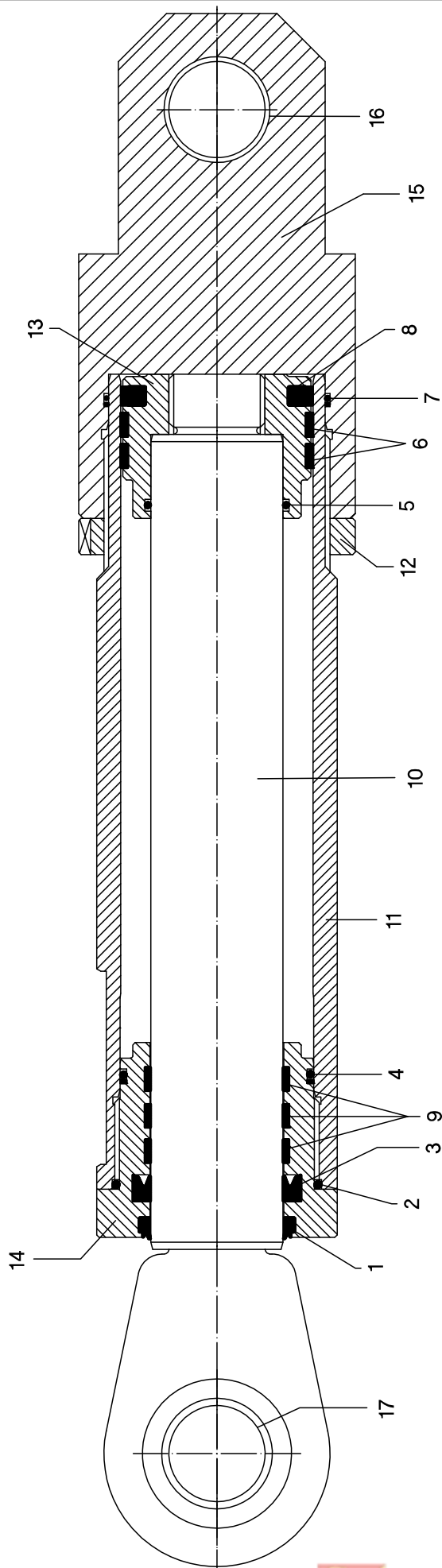
FIG. 1

ITEM POS.	PART NUMBER N. CODICE CODE	DENOMINATION	DENOMINAZIONE	ОПИСАНИЕ	Q.TY Q.TA Q.TE'
61	2721064	SCREW	VITE	БОЛТ	1
62	2701040	SCREW	VITE	БОЛТ	2
63	1031158	EAR-RING	BUSSOLA	ВТУЛКА	2
64	1031157	USURY CONNECTION	RACCORDO D'USURA	СОЕДИНЕНИЕ	2
65	1031154	THICKNESS	SPESSORE	ПРОКЛАДКА	2
66	2271421	GASKET	GUARNIZIONE	УПЛОТНЕНИЕ	1
67	1261023	GASKET	GUARNIZIONE	УПЛОТНЕНИЕ	1
68	1191030	DISCK	DISCO	ДИСК	1
69	1311012	LEVER	LEVA	ВТУЛКА	1
70	2101128	CYLINDER	CILINDRO	ЦИЛИНДР	1
71	2611254	TIE-ROD	TIRANTE AD OCCHIO	СТЕРЖЕНЬ	1
72	2721065	SCREW	VITE	БОЛТ	4
73	2771007	NUT	DADO	ГАЙКА	2
74	2771008	NUT	DADO	ГАЙКА	2
75	1041031	ROD	ASTA RINVIO	СТЕРЖЕНЬ	1
76	2721099	SCREW	VITE	БОЛТ	1
77	2771009	NUT	DADO	ГАЙКА	1
78	2731017	SCREW	VITE	БОЛТ	4
79	2771005	NUT	DADO	ГАЙКА	4
80	1261051	RING	ANELLO SPALLAMENTO	КОЛЬЦО	2
81	2751011	NUT	DADO	ГАЙКА	1
82	1031171	RING	ANELLO	КОЛЬЦО	1
83	1461381	PIN	PERNO	ПАЛЕЦ	1
84	2801007	COTTER PIN	COPIGLIA	ШПЛИНТ	2
85	1071108	RING	ANELLO SPALLAMENTO	КОЛЬЦО	1
86	2471049	WASHCER	ROSETTA	ШАЙБА	2
87	2741232	SCREW	VITE	БОЛТ	1
88	2271492	RING	ANELLO	КОЛЬЦО	4
89	2791025	DOWEL	GRANO	ШПОНКА	2
90	2791007	DOWEL	GRANO	ШПОНКА	1
91	2471058	WASCHER	RONDELLA	ШАЙБА	1





- P 3 0 1 2 0 1 4 C -



ЗАПЧАСТИ ДЛЯ БЕТОННАГОС

+79180710333

P3012014C

VALVE EXCHANGE CYLINDER
CILINDRO SCAMBIO VALVOLA
ШИБЕРНЫЙ ЦИЛИНДР

FIG. 2

ITEM POS.	PART NUMBER N. CODICE CODE	DENOMINATION	DENOMINAZIONE	ОПИСАНИЕ	Q.TY Q.TÀ Q.TE'
1*		GASKET	RASCHIATORE	УПЛОТНЕНИЕ	
2*		O-RING	ANELLO OR	КОЛЬЦО	
3*		GASKET	GUARNIZIONE	УПЛОТНЕНИЕ	
4*		GASKET	GUARNIZIONE	УПЛОТНЕНИЕ	
5*		GASKET	GUARNIZIONE	УПЛОТНЕНИЕ	
6*		RING	ANELLO GUIDA	КОЛЬЦО	
7*		O-RING	ANELLO OR	КОЛЬЦО	
8*		GASKET	GUARNIZIONE	УПЛОТНЕНИЕ	
9*		RING	ANELLO GUIDA	КОЛЬЦО	
10		CYLINDER	CANNA	ЦИЛИНДР	
11		ROD	STELO	СТЕРЖЕНЬ	
12		RING NUT	GHIERA	ГАЙКА	
13		PISTON	PISTONE	ПОРШЕНЬ	
14		SECTION HEAD	TESTATA	ВТУЛКА	
15		END PLATE	FONDELLO	УПОРНАЯ ШАЙБА	
16		BUSHING	BUSSOLA	ВТУЛКА	
17	2121022	BEARING	SNODO	ПОДШИПНИК СКОЛЬЖЕНИЯ	
	3025065*	KIT OF GASKETS	KIT GUARNIZIONI	КОМПЛЕКТ УПЛОТНЕНИЙ	1

* LE GUARNIZIONI VENGONO FORNITE SOLAMENTE IN KIT.

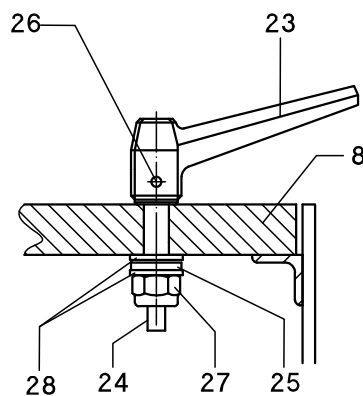
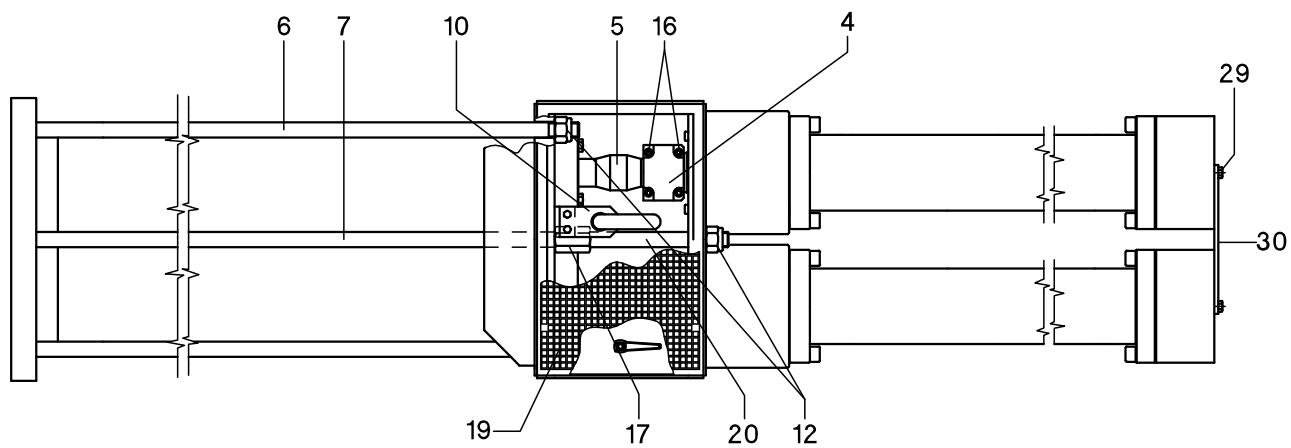
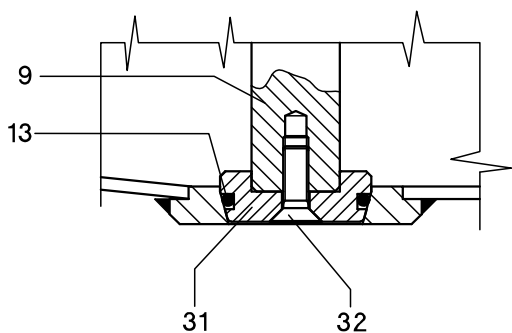
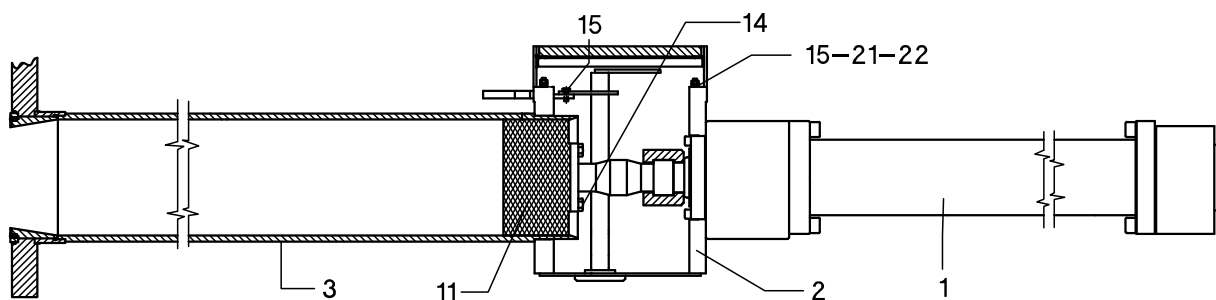
* THE GASKETS WILL BE SUPPLIED ONLY IN KIT.

* УПЛОТНЕНИЯ ПОСТАВЛЯЮТСЯ ТОЛЬКО В КОМПЛЕКТЕ.





- P 4 0 2 3 0 2 4 D -



P4023024D

PUMPING GROUP
GRUPPO POMPANTE
БЕТОНОПОДАЮЩИЙ УЗЕЛ

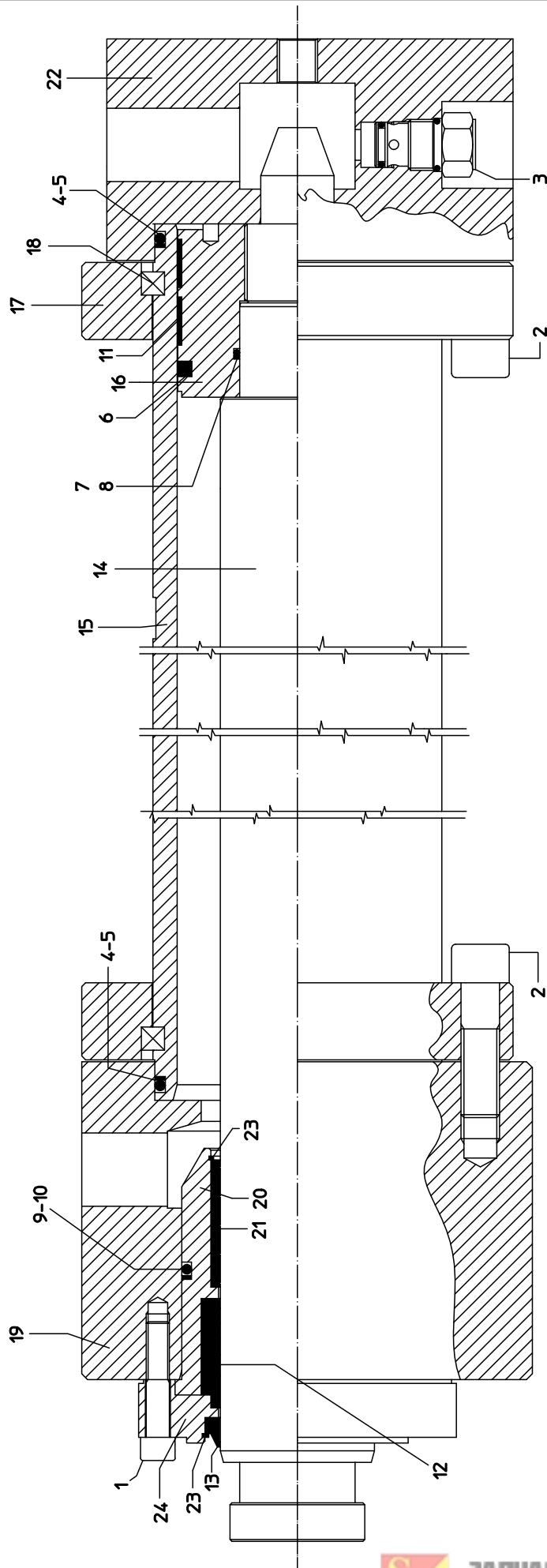
FIG. 3

ITEM POS.	PART NUMBER N. CODICE CODE	DENOMINATION	DENOMINAZIONE	ОПИСАНИЕ	Q.TY Q.TÀ Q.TE'
1	3012015	CYLINDER	CILINDRO	ЦИЛИНДР	2
2	1531081	WATER TANK	VASCHETTA ACQUA	ВОДЯНОЙ БАК	1
3	1151024	CONCRETE CYLINDER	CILINDRO	БЕТОНОТРАНСПОРТНЫЙ ЦИЛИНДР	2
4	1251021	COUPLING	GIUNTO	ЗАМОК	2
5	1181009	CONNECTOR	CONNETTORE	СОЕДИНЕНИЕ	2
6	1581038	TIE ROD	TIRANTE	СТЕРЖЕНЬ	5
7	1581039	TIE ROD	TIRANTE	СТЕРЖЕНЬ	1
8	1131043	COVER	COPERCHIO	НАКЛАДКА	1
9	1131045	PLUG	TAPPO	ЗАГЛУШКА	1
10	1401111	GUIDE	GUIDA	НАПРАВЛЯЮЩАЯ ВТУЛКА	1
11	1421033	PISTON	PISTONE	ПОРШЕНЬ	2
12	2771015	SELF LOCKING NUT	DADO AUTOBLOCCANTE	САМОСТОПОРНАЯ ГАЙКА	6
13	2271425	O-RING	ANELLO OR	КОЛЬЦО	1
14	2741151	SCREW	VITE	БОЛТ	8
15	2701022	SCREW	VITE	БОЛТ	4
16	2741105	SCREW	VITE	БОЛТ	8
17	1061007	NUT	DADO	ШАЙБА	1
18	2741149	SCREW	VITE	БОЛТ	4
19	1101112	PROTECTION	PROTEZIONE	ПРОТЕКЦИОН	1
20	1581037	TIE ROD	TIRANTE	СТЕРЖЕНЬ	1
21	2751005	NUT	DADO	ШАЙБА	4
22	2471046	WASHER	ROSETTA	ШАЙБА	4
23	2311011	HANDLE	MANIGLIA	РЫЧАГ	2
24	1041029	THREADED PIN	ASTA	РЕЗЬБОВОЙ ШТЫРЬ	2
25	2611230	ANGLE PLATE	SQUADRA	УПОРНАЯ ПЛАСТИНА	2
26	2611083	PIN	SPINA	СТЕРЖЕНЬ	2
27	2771006	SELF LOCKING NUT	DADO AUTOBLOCCANTE	САМОСТОПОРНАЯ ГАЙКА	2
28	2471054	WASHER	ROSETTA	ШАЙБА	4
29	2701059	SCREW	VITE	БОЛТ	4
30	1401108	PLATE	PIASTRA	НАКЛАДКА	1
31	1131052	PLUG	TAPPO	ЗАГЛУШКА	1
32	2731023	SCREW	VITE	БОЛТ	1





— P 3 0 1 2 0 1 5 B —



ЗАПЧАСТІ ДЛЯ БЕТОННАГОС

+79180710333

P3012015B

**PUMPING CYLINDERS
CILINDRI POMPANTI
БЕТОНОПОДАЮЩИЕ ЦИЛИНДРЫ**

FIG. 4

ITEM POS.	PART NUMBER N. CODICE CODE	DENOMINATION	DENOMINAZIONE	ОПИСАНИЕ	Q.TY Q.TÀ Q.TE'
1		SCREW	VITE	БОЛТ	12
2		SCREW	VITE	БОЛТ	16
3		VALVE	VALVOLA RITEGNO	КЛАПАН	2
4		O-RING	ANELLO OR	КОЛЬЦО	2
5		GASKET	ANELLO ANTIESTRUSORE	УПЛОТНЕНИЕ	2
6		GASKET	GUARNIZIONE OR	УПЛОТНЕНИЕ	1
7		O-RING	ANELLO OR	КОЛЬЦО	1
8		GASKET	ANELLO ANTIESTRUSORE	УПЛОТНЕНИЕ	1
9*		O-RING	ANELLO OR	КОЛЬЦО	1
10*		GASKET	ANELLO ANTIESTRUSORE	УПЛОТНЕНИЕ	1
11		RING	ANELLI GUIDA	КОЛЬЦО	2
12*		GASKET	GUARNIZIONE	УПЛОТНЕНИЕ	1
13*		GASKET	GUARNIZIONE POLIURETANO	УПЛОТНЕНИЕ	1
14		ROD	STELO	СТЕРЖЕНЬ	1
15		CYLINDER	CANNA	ЦИЛИНДР	1
16		PISTON	PISTONE	ПОРШЕНЬ	1
17		RING NUT	GHIERA	ГАЙКА	2
18		WEDGE	TASSELLO	ВТУЛКА	4
19		SECTION HEAD	TESTATA	ВТУЛКА	1
20		BUSHING	BUSSOLA	ВТУЛКА	1
21		BEARING	BRONZINA	КОЛЬЦО	4
22		END PLATE	FONDELLO	УПОРНАЯ ШАЙБА	1
23		SPLIT RING	SEEGER	СТОПОРНОЕ КОЛЬЦО	2
24		BUSHING	BOCCOLA	ВТУЛКА	2
	3025055	SET OF GASKETS	GUARNIZIONI CIL. POMPANTE	НАБОР УПЛОТНЕНИЙ	1
	3025056*	ROD KIT OF GASKETS	GUARNIZIONI STELO	НАБОР УПЛОТНЕНИЙ	1

* LE GUARNIZIONI VENGONO FORNITE SOLAMENTE IN KIT CILINDRO O KIT STELO.

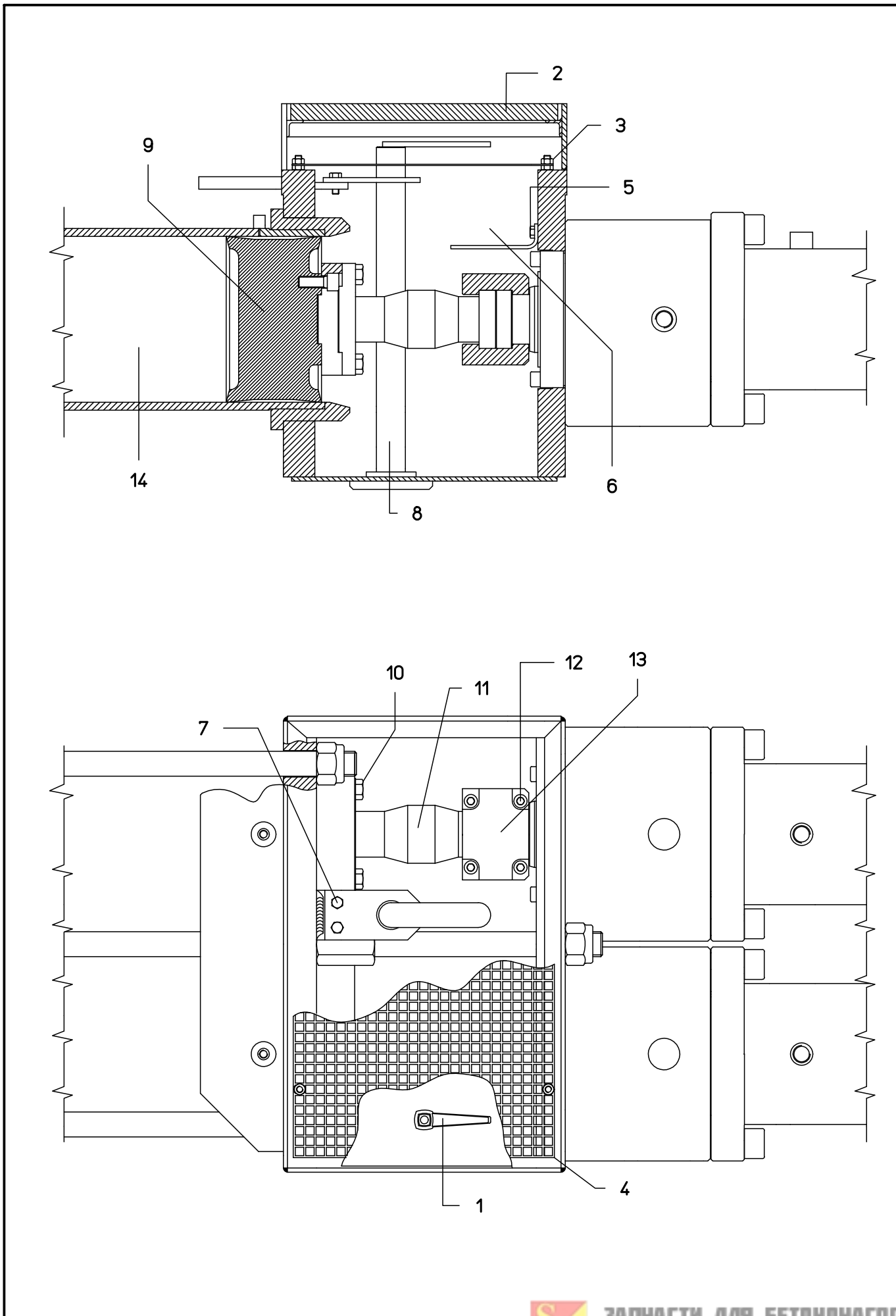
* THE SET OF GASKETS WILL BE SUPPLIED ONLY IN KIT FOR CYLINDER OR KIT FOR ROD.

* УПЛОТНЕНИЯ ПОСТАВЛЯЮТСЯ ТОЛЬКО В КОМПЛЕКТЕ.





- ISTRUZIONI VS-8 -



**PISTON REPLACEMENT
SOSTITUZIONE PISTONE
ЗАМЕНА ПОРШНЯ**

- Turn the two unblocking levers pos. 1 and remove the cover pos. 2
 - lead the piston pos. 9 the you need to replace at the end of the stroke (water tank) by operating the pump and stopping it with the remote control
 - Stop the truck motor or the power source
 - Unscrew the self blocking nuts pos. 3 and remove the protection net pos. 4
 - Remove the water from the tank by unscrewing the screws pos. 7 and removing the closing plug lever pos. 8
 - Unscrew the screws pos. 10 and extract the connector pos. 11
 - Unscrew the screws pos. 12 connector/cylinder pos. 13, remove the connector pos. 11
 - Screw temporarily screws pos. 10 on the piston pos. 9 and with the help of a lever extract the piston pos. 9
 - Grease the new piston and insert it into the chromium plated concrete cylinder pos. 14 with a lever
 - For the re-assembly follow the operations in the opposite direction and lubricate all the components subject to oxidization
 - Fill up again the water tank
-
- Ruotare le due leve di sblocco pos.1 e togliere il coperchio pos.2.
 - Portare il pistone pos.9 che si intende sostituire a fine corsa (vaschetta acqua) azionando la pompa ed arrestandola con il radiocomando.
 - Spegner il motore del camion o fonte di potenza.
 - Svitare i dadi autobloccanti pos.3 e togliere la rete di protezione pos.4.
 - Svuotare la vaschetta dall' acqua svitando le viti pos.7 e rimuovendo la leva chiusura tappo acqua pos.8.
 - Svitare le viti pos.10 ed estrarre il connettore pos.11.
 - Svitare le viti pos.12 connettore/cilindro pos.13, rimuovere il connettore pos.11.
 - Avvitare temporaneamente le viti pos.10 sul pistone pos.9 e con l'aiuto di una leva estrarre il pistone pos.9.
 - Ingrassare il nuovo pistone ed inserirlo nella canna cromata pos.14, con l'ausilio di una leva.
 - Per il rimontaggio eseguire le operazioni all'inverso lubrificando adeguatamente tutti i componeti soggetti ad ossidazione.
 - Riempire nuovamente la vaschetta dell'acqua.

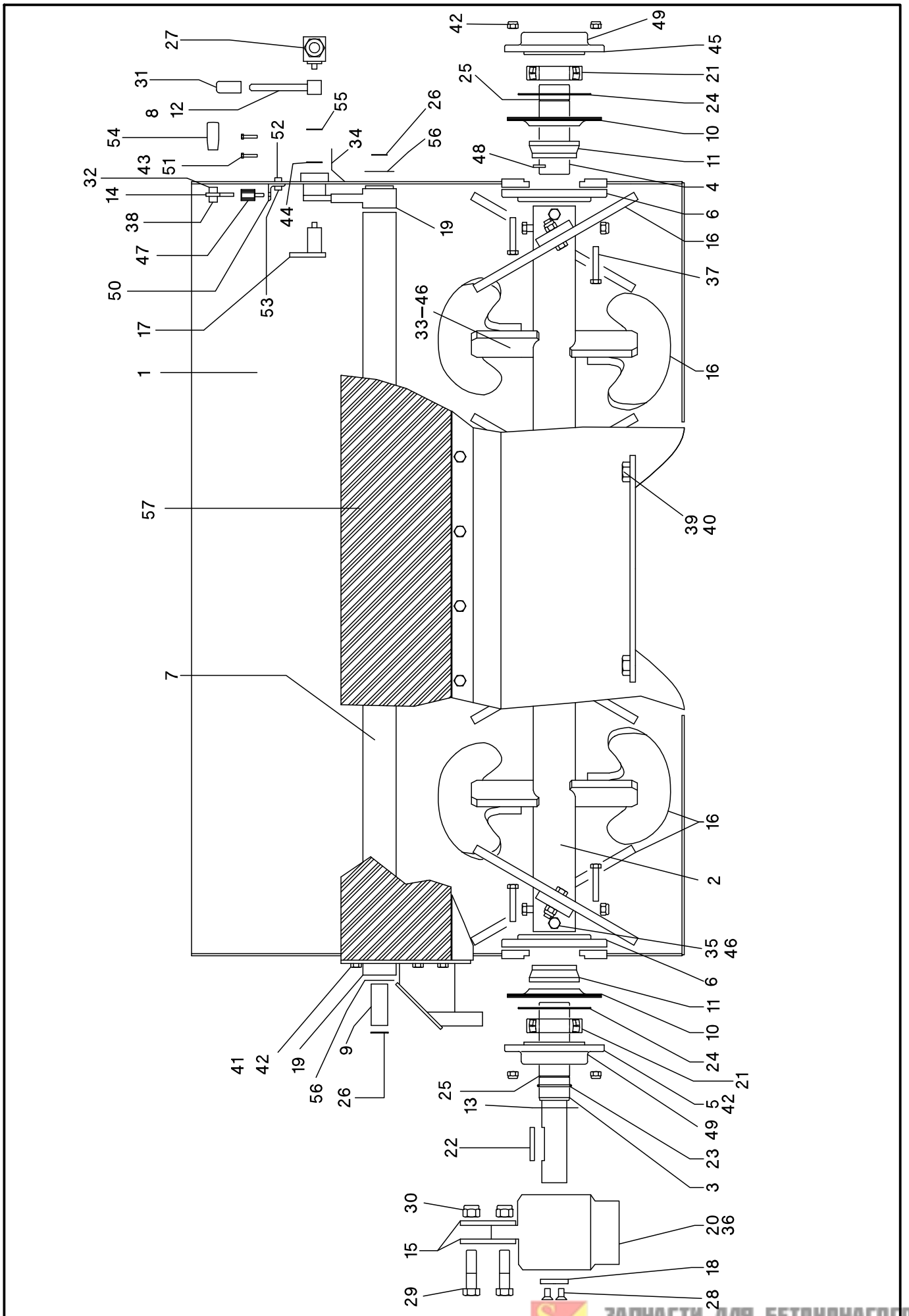
Замена поршня

- Повернуть 2 рычага (1) и снять крышку (2)
- Поршень (9) подлежащий замене привести в крайнее положение (резервуар с водой), включив насос и остановив его с помощью радиопульта.
- Заглушить двигатель машины или отключить источник питания.
- Снять блокирующие гайки (3) и защитную сетку (4).
- Опорожнить бак с водой, открутив винты (7) и повернув кран (8)
- Открутить винт (10) и вытянуть коннектор (11)
- Снять винты (12) коннектора/цилиндра(13) и снять коннектор(11)
- Временно навентить винты(10) на поршень(9) и с помощью рычага извлечь поршень(9).
- Смазать новый поршень и с помощью рычага вставить его в хромированную трубу(14).
- Собрать узел поршня в обратной последовательности, тщательно смазав все детали, подверженные окислению.
- Наполнить резервуар водой.





- P 4 0 3 3 0 2 9 B -



ЗАПЧАСТІ НАШ БЕТОННАГОДІВ
+79180710333

P4033029B

**HOPPER
TRAMOGGIA
ЗАГРУЗОЧНЫЙ БУНКЕР**

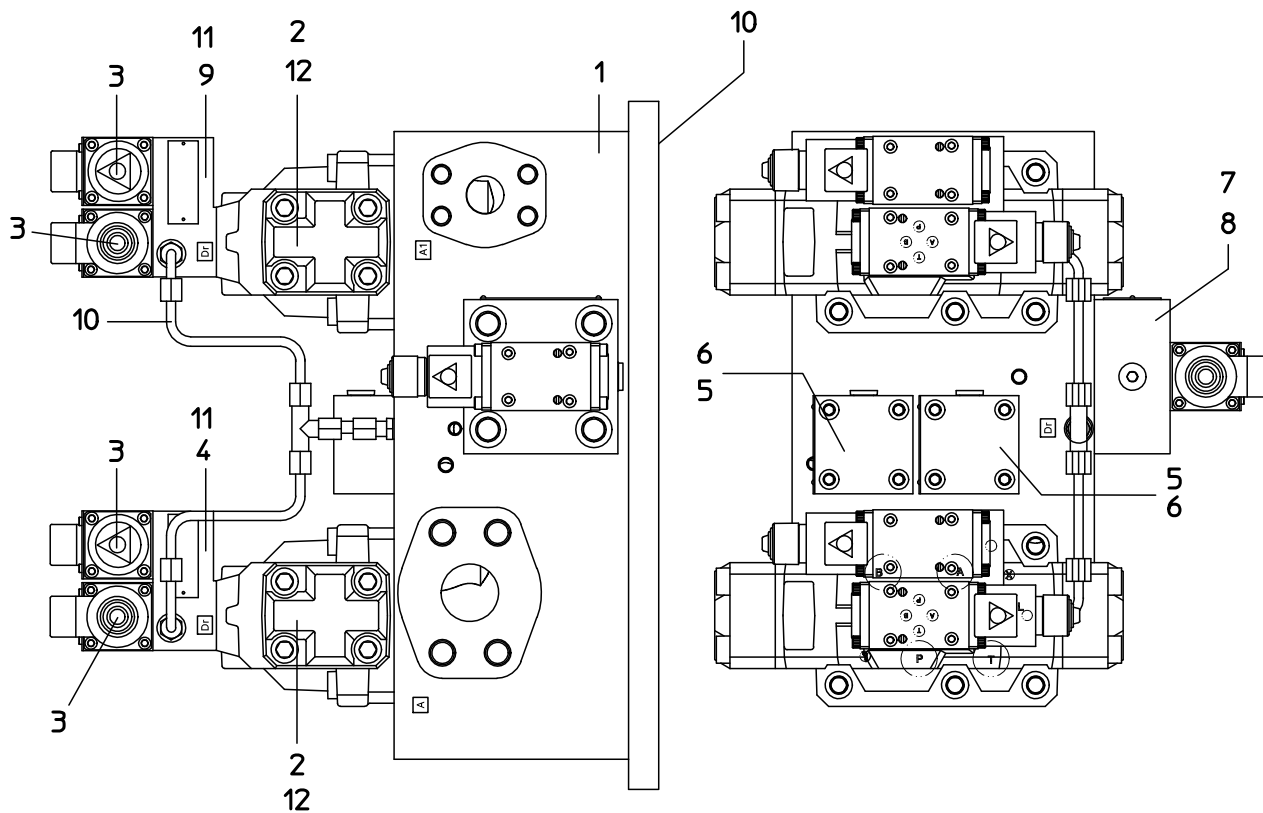
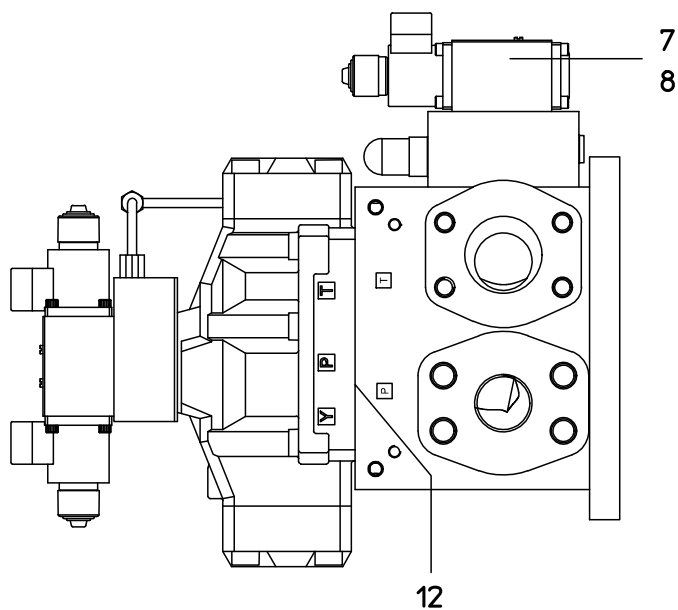
FIG. 6

ITEM POS.	PART NUMBER N. CODICE CODE	DENOMINATION	DENOMINAZIONE	ОПИСАНИЕ	Q.TY Q.TÀ Q.TE'
1	1611040	CONCRETE HOPPER	TRAMOGGIA	ЗАГРУЗОЧНЫЙ БУНКЕР	1
2	1011036	MIXING SHAFT	ALBERO MESCOLATORE	ВАЛ СМЕСИТЕЛЯ	1
3	1461254	DRIVING PIN	PERNO CONDUTTORE	ВАЛ	1
4	1461255	DRIVEN PIN	PERNO CONDOTTO	ВАЛ	1
5	1221070	FLANGE SUPPORT	SUPPORTO FLANGIA	ПОДШИПНИК С ФЛАНЦЕМ	1
6	1221071	INSIDE FLANGE	FLANGIA INTERNA	ФЛАНЕЦ ВНУТРЕННИЙ	2
7	1281018	FEEDBOX GRATE	GRIGLIA	РЕШЁТКА БУНКЕРА	1
8	1311014	COCK	MOZZO RUBINETTO	КРАН	1
9	1461256	PIN	PERNO	СТЕРЖЕНЬ	2
10	1261031	GASKET	GUARNIZIONE	УПЛОТНЕНИЕ	2
11	1031110	WEAR RING	ANELLO DI USURA	КОЛЬЦО	2
12	1311019	LEVER	LEVA RUBINETTO	РЫЧАГ	1
13	1031170	SPACER	DISTANZIALE	ОГРАНИЧИТЕЛЬ	1
14	1571763	SUPPORT	GANCIO GRIGLIA	ФИКСАТОР РЕШЁТКИ	1
15	1571306	CONNECTION ROD	BIELLA	СОЕДИНИТЕЛЬНАЯ ТЯГА	2
16	1381007	MIXING PADDLE	PALETTA COCLEA	ЛОПАСТЬ СМЕСИТЕЛЯ	8
17	1461228	PIN	PERNO	СТЕРЖЕНЬ	1
18	1131041	COVER	COPERCHIO	НАКЛАДКА	1
19	1261027	HOSE	TUBO IN GOMMA	ТРУБКА РЕЗИНОВАЯ	2
20	2461094	REDUCTION UNIT	RIDUTTORE	РЕДУКТОР	1
21	2141055	BEARING	CUSCINETTO	ПОДШИПНИК	2
22	2171021	KEY	LINGUETTA	ШПОНКА	1
23	2271438	O RING	ANELLO OR	КОЛЬЦО	1
24	2271339	GARNITION	GUARNIZIONE	УПЛОТНЕНИЕ	2
25	2011064	CIRCLIP	SEEGER	СТОПОРНОЕ КОЛЬЦО	2
26	2011065	CIRCLIP	SEEGER	СТОПОРНОЕ КОЛЬЦО	2
27	2491029	COCK	RUBINETTO	КРАН	1
28	2731023	SCREW	VITE	БОЛТ	2
29	2721116	SCREW	VITE	БОЛТ	2
30	2771010	NUT	DADO	ГАЙКА	2
31	2311013	HANDLE	IMPUGNATURA	НАСАДКА	1
32	2751006	NUT	DADO	ГАЙКА	3
33	2721065	SCREW	VITE	БОЛТ	16
34	1571757	SUPPORT	SUPPORTO	ФИКСАТОР	1
35	2721075	SCREW	VITE	БОЛТ	4
36	2351083	IDRAULIC MOTOR	MOTORE IDRAULICO	ГИДРОМОТОР	1
37	2721047	SCREW	VITE	БОЛТ	8
38	2701026	SCREW	VITE	БОЛТ	1
39	2721137	SCREW	VITE	БОЛТ	4
40	2771011	NUT	DADO	ГАЙКА	4
41	2701043	SCREW	VITE	БОЛТ	1
42	2771006	NUT	DADO	ГАЙКА	10
43	2721012	SCREW	VITE	ГАЙКА	2
44	2011059	CIRCLIP	SEEGER	СТОПОРНОЕ КОЛЬЦО	1
45	1221079	SUPPORT	SUPPORTO	ФИКСАТОР	1
46	2771007	NUT	DADO	ГАЙКА	20
47	2031030	VIBRATION DUMPING	ANTIVIBRANTE	АМОРТИЗАТОР	1
48	2611250	PIN	SPINA ELASTICA	ШПОНКА	2
49	2611154	GREASE CUP	INGRASSATORE	МАСЛЁНКА	2
50	1571761	SUPPORT	SUPPORTO	ФИКСАТОР	1
51	2771004	NUT	DADO	ГАЙКА	3
52	2701024	SCREW	VITE	БОЛТ	2
53	2771005	NUT	DADO	ГАЙКА	2
54	2311014	HANDLE	IMPUGNATURA	НАСАДКА	1
55	2741106	SCREW	VITE	БОЛТ	1
56	2271459	O-RING	ANELLO OR	КОЛЬЦО	2
57	1561307	HANDLE	MANIGLIA	РУЧКА	1
58	1571826	SUPPORT	SUPPORTO	ФИКСАТОР	1
61	2271369	O RING	ANELLO OR	КОЛЬЦО	1





- P 4 3 0 3 0 1 1 -



ЗАПЧАСТІ ДЛЯ БЕТОННАСОСІВ
+79180710333

P4303011

LOGICAL BLOCK
BLOCCO LOGICO
ЛОГИЧЕСКИЙ БЛОК

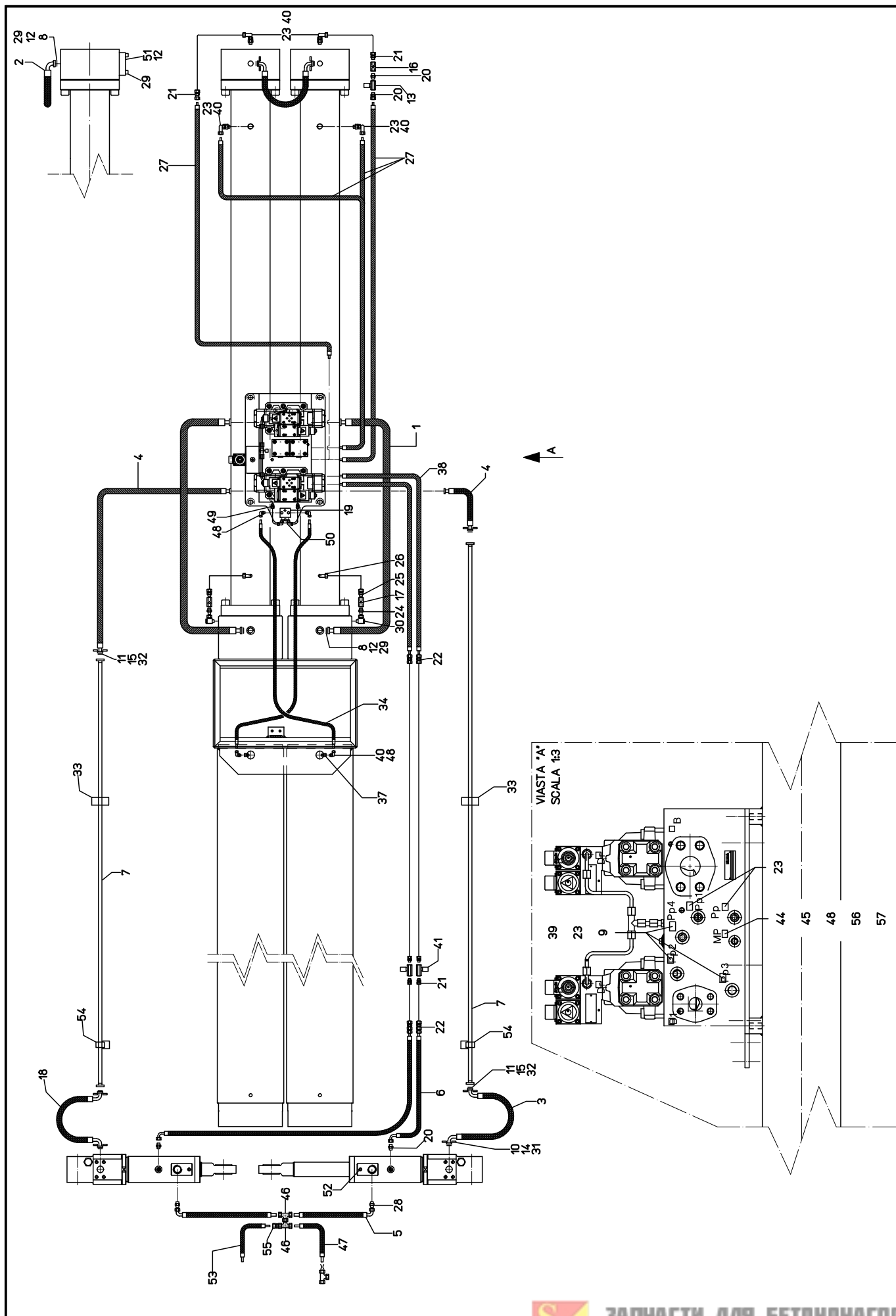
FIG. 5

ITEM POS.	PART NUMBER N. CODICE CODE	DENOMINATION	DENOMINAZIONE	ОПИСАНИЕ	Q.TY Q.TÀ Q.TE'
1	1081044	PLATE	PIASTRA	ПЛИТА	1
2	2191024	VALVE	VALVOLA	ГИДРОКЛАПАН	2
3	2601169	VALVE	VALVOLA	ГИДРОКЛАПАН	4
4	1081045	PLATE	PIASTRA	ПЛИТА	1
5	2601217	CARTRIDGE	CARTUCCIA	КАРТРИДЖ ФИЛЬТРА	2
6	2551047	COVER	COPERCHIO	КРЫШКА	2
7	2551048	COVER	COPERCHIO	КОРПУС ГИДРОВЕНТИЛЯ	1
8	2601406	CARTRIDGE	CARTUCCIA	КАРТРИДЖ ФИЛЬТРА	1
9	1081046	PLATE	PIASTRA	ПЛИТА	1
10	1401112	PLATE	PIASTRA	НАКЛАДКА	1
11	2271204	GASKETS	GUARNIZIONI	УПЛОТНЕНИЕ	8
12	2271205	O-RING	GUARNIZIONE OR	КОЛЬЦО	8





- P 4 0 5 3 0 0 9 G -



ЗАПЧАСТИ ДЛЯ БЕТОННАГОСОУ
+79180710333

P4053009G

HYDRAULIC SYSTEM – PUMPING GROUP – SCL130A

IMPIANTO IDRAULICO – GRUPPO POMPANTE – SCL130A

FIG. 8

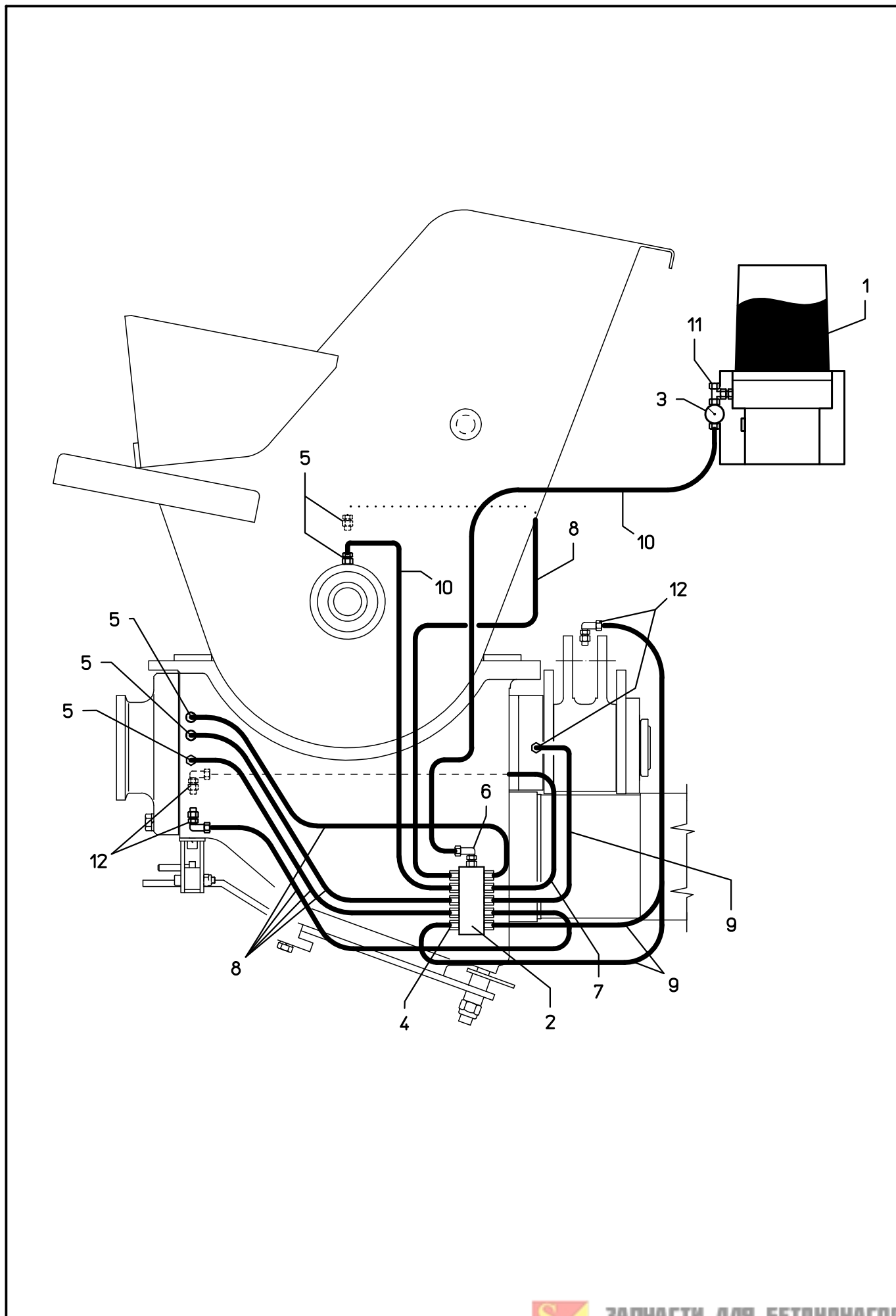
ГИДРАВЛИЧЕСКАЯ СИСТЕМА БЕТОНОПОДАЮЩЕГО УЗЛА – SCL130A

ITEM POS.	PART NUMBER N.CODICE CODE	DENOMINATION	DENOMINAZIONE	DENOMINATION	Q.TY Q.TÀ Q.TE'
1	2581451	HOSE	TUBO FLESSIBILE	ШЛАНГ	2
2	2581450	HOSE	TUBO FLESSIBILE	ШЛАНГ	1
3	2581310	HOSE	TUBO FLESSIBILE	ШЛАНГ	1
4	2581529	HOSE	TUBO FLESSIBILE	ШЛАНГ	2
5	2581454	HOSE	TUBO FLESSIBILE	ШЛАНГ	2
6	2581481	HOSE	TUBO FLESSIBILE	ШЛАНГ	2
7	1481145	HYDRAULIC HOSE	TUBO IDRAULICO	ТРУБА ГИДРАВЛ.	2
8	2541018	HALF FLANGE	SEMIFLANGIA	ПОЛУФЛАНЕЦ	12
9	2451220	PROLONGS	PROLUNGA	НАСАДКА	3
10	2541003	HALF FLANGE	SEMIFLANGIA	ПОЛУФЛАНЕЦ	4
11	2541019	HALF FLANGE	SEMIFLANGIA	ПОЛУФЛАНЕЦ	12
12	2271164	O-RING	ANELLO OR	КОЛЬЦО	6
13	2601200	COCK	RUBINETTO	КРАН	1
14	2271198	O-RING	ANELLO OR	КОЛЬЦО	2
15	2271163	O-RING	ANELLO OR	КОЛЬЦО	4
16	2601188	VALVE	VALVOLA	КЛАПАН	1
17	2601180	VALVE	VALVOLA	КЛАПАН	2
18	2581311	FLEXIBLE HOSE	TUBO FLESSIBILE	ШЛАНГ	1
19	2191063	DISTRIBUTOR	DISTRIBUTORE	РАСПРЕДЕЛИТЕЛЬ	1
20	2381034	UNION	RACCORDO	МУФТА	4
21	2451028	UNION	RACCORDO	МУФТА	6
22	2451044	UNION	RACCORDO	МУФТА	4
23	2451165	UNION	RACCORDO	МУФТА	9
24	2451192	UNION	RACCORDO	МУФТА	2
25	2451015	UNION	RACCORDO	МУФТА	2
26	2451131	UNION	RACCORDO	МУФТА	2
27	2581758	FLEXIBLE HOSE	TUBO FLESSIBILE	ШЛАНГ	4
28	2381106	NIPPLE	NIPPLO	НИППЕЛЬ	2
29	2741180	SCREW	VITE	БОЛТ	24
30	2451151	UNION	RACCORDO	МУФТА	2
31	2741127	SCREW	VITE	БОЛТ	8
32	2741104	SCREW	VITE	БОЛТ	16
33	1571113	SUPPORT	SUPPORTO	ФИКСАТОР	4
34	2581320	HOSE	TUBO FLESSIBILE	ШЛАНГ	2
35	2511037	SUPPORT	SUPPORTO	ФИКСАТОР	5
36	2511020	SUPPORT	SUPPORTO	ФИКСАТОР	2
37	2451219	PROLONGS	PROLUNGA	НАСАДКА	2
38	2581230	HOSE	TUBO FLESSIBILE	ШЛАНГ	2
39	2471032	WASHER	RONDELLA	ШАЙБА	3
40	2451066	UNION	RACCORDO	МУФТА	6
41	2601003	VALVE	VALVOLA	КЛАПАН	2
42	2701059	SCREW	VITE	БОЛТ	4
43	2701089	SCREW	VITE	БОЛТ	3
44	2451203	UNION	RACCORDO	МУФТА	1
45	2471031	WASHER	RONDELLA	ШАЙБА	1
46	2451177	UNION	RACCORDO TEE	МУФТА	2
47	2581316	HOSE	TUBO FLESSIBILE	ШЛАНГ	1
48	2451200	UNION	RACCORDO	МУФТА	5
49	2451198	UNION	RACCORDO	МУФТА	2
50	2451162	UNION	RACCORDO	МУФТА	2
51	2541046	FLANGE	FLANGIA	ФЛАНЕЦ	2
52	2551008	PLUG	TAPPO	ЗАГЛУШКА	1
53	2581464	HOSE	TUBO FLESSIBILE	ШЛАНГ	1
54	1571709	SUPPORT	SUPPORTO	ФИКСАТОР	1
55	2451099	UNION	RACCORDO	МУФТА	1
56	2451243	UNION	RACCORDO TEE	МУФТА	1
57	2451146	UNION	RACCORDO	МУФТА	1





- P 4 2 9 3 0 2 2 -



ЗАПЧАСТІ ДЛЯ БЕТОНОВАНОСІВ
+79180710333

P4293022

**AUTOMATIC GREASING DEVICES
IMPIANTO INGRASSAGGIO AUTOMATICO
АВТОМАТИЧЕСКАЯ СИСТЕМА СМАЗКИ**

FIG.

ITEM POS.	PART NUMBER N. CODICE CODE	DENOMINATION	DENOMINAZIONE	ОПИСАНИЕ	Q.TY Q.TÀ Q.TE'
1	2401127	GREASE PUMP	POMPA GRASSO	НАСОС ДЛЯ СМАЗКИ	1
2	2401161	DISTRIBUTOR	DISTRIBUTORE	РАСПРЕДЕЛИТЕЛЬ	1
3	2361016	PRESSURE GAUGE	MANOMETRO	МАНОМЕТР	1
4	2601295	VALVE	VALVOLA	КЛАПАН	10
5	2451334	UNION	RACCORDO	МУФТА	5
6	2451377	UNION	RACCORDO	МУФТА	1
7	2581468	MINI FLEXIBLE L=2700	MINI FLESSIBILE L=2700	ГИБКИЙ ШЛАНГ L=2700	1
8	2581357	MINI FLEXIBLE L=1800	MINI FLESSIBILE L=1800	ГИБКИЙ ШЛАНГ L=1800	5
9	2581398	MINI FLEXIBLE L=1400	MINI FLESSIBILE L=1400	ГИБКИЙ ШЛАНГ L=1400	3
10	2451384	MINI FLEXIBLE L=1000	MINI FLESSIBILE L=1000	ГИБКИЙ ШЛАНГ L=1000	2
11	2451338	VALVE	VALVOLA DI SICUREZZA	КЛАПАН	1
12	2451423	UNION	RACCORDO	МУФТА	5





ЗАПЧАСТИ ДЛЯ БЕТОННАСОСОВ
+79180710333

INDEX CONCRETE PUMP 5Z41

INDICE POMPA 5Z41

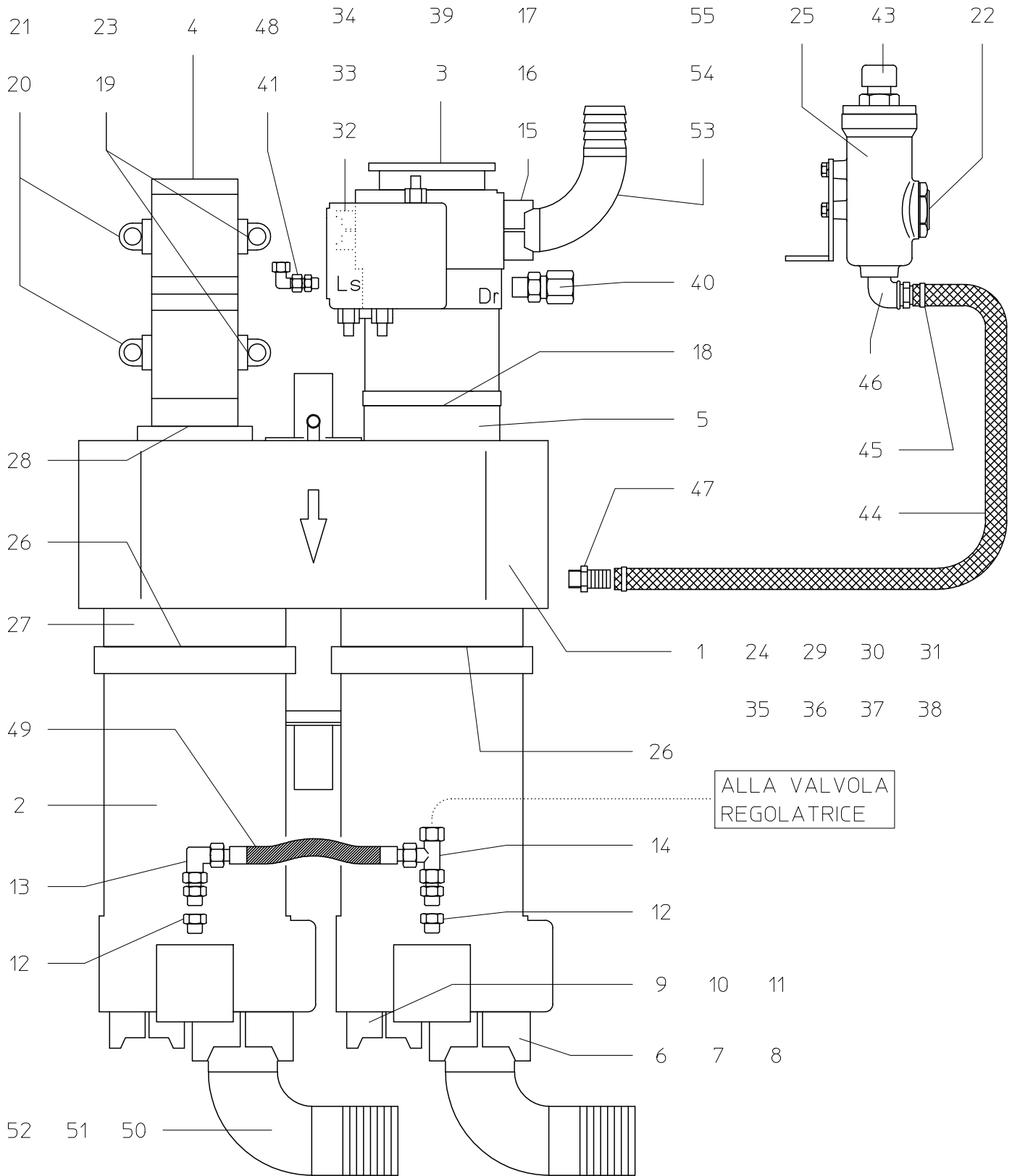
БЕТОНОНАСОС 5Z41

- Fig. 1 POWER TAKE OFF
PRESA DI FORZA
МЕХАНИЗМ ОТБОРА МОЩНОСТИ
- Fig. 2 CARDAN SHAFT
CARDANO
КАРДАННЫЙ ВАЛ
- Fig. 3 PNEUMATIC SYSTEM
IMPIANTO PNEUMATICO
ПНЕВМАТИЧЕСКАЯ СИСТЕМА
- Fig. 4 MAIN HYDRAULIC SYSTEM
IMPIANTO IDRAULICO PRINCIPALE
ОСНОВНАЯ ГИДРАВЛИЧЕСКАЯ СИСТЕМА
- Fig. 5 SERVICES HYDRAULIC SYSTEM
IMPIANTO IDRAULICO SERVIZI
ОБСЛУЖИВАЮЩАЯ ГИДРАВЛИЧЕСКАЯ СИСТЕМА
- Fig. 6 OIL TANK
SERBATOIO OLIO
МАСЛЯНЫЙ БАК
- Fig. 7 WATER PUMP GROUP
GRUPPO POMPA ACQUA
ГРУППА ВОДЯНОГО КАЧАЮЩЕГО УЗЛА
- Fig. 8 WASHING NOZZLE
LANCIA DI LAVAGGIO
ФОРСУНКА ОМЫВАТЕЛЯ
- Fig. 9 PUMP PIPE
TUBAZIONE MACCHINA BASE
БЕТОНОВОД НА МАШИНЕ





— P 4 2 5 3 1 4 3 C —



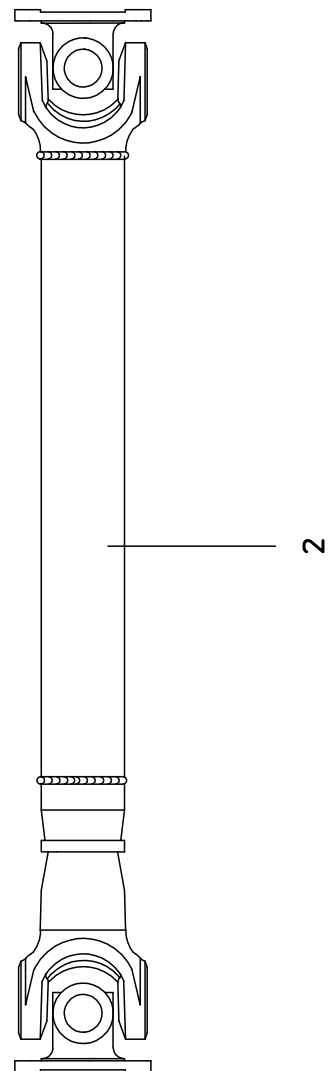
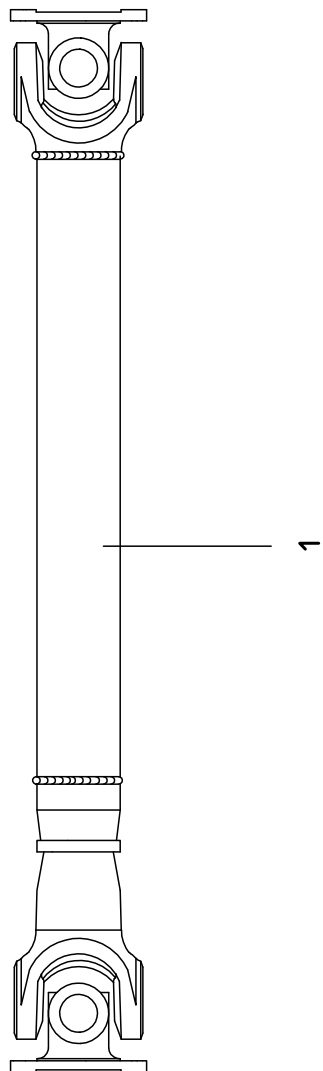
P4253143C

POWER TAKE OFF SCL120/130
PRESA DI FORZA SCL120/130
МЕХАНИЗМ ОТБОРА МОЩНОСТИ
КАЧАЮЩЕГО УЗЛА SCL120/130

FIG. 1

ITEM POS.	PART NUMBER N. CODICE CODE	DENOMINATION	DENOMINAZIONE	ОПИСАНИЕ	Q.TY Q.TA Q.TE'
1	2461215	PTO	PTO	МЕХАНИЗМ ОТБОРА МОЩНОСТИ	1
2	2401116	PUMP	POMPA	НАСОС	2
3	2401246	PUMP	POMPA	НАСОС	1
4	2401227	PUMP	POMPA	НАСОС	1
5	2461220		KIT ACCOPPIAMENTO	КОМПЛЕКТ МУФТ	1
6	2541004	HALF FLANGE	SEMIFLANGIA	ПОЛУФЛАНЕЦ	4
7	2471127	SCREW	VITE	БОЛТ	8
8	2271199	O-RING	O-RING	КОЛЬЦО	2
9	2541003	HALF FLANGE	SEMIFLANGIA	ПОЛУФЛАНЕЦ	4
10	2741126	SCREW	VITE	БОЛТ	8
11	2271198	O-RING	O-RING	КОЛЬЦО	2
12	2451400	UNION	RACCORDO	МУФТА	2
13	2451165	UNION	RACCORDO	МУФТА	1
14	2451242	UNION	RACCORDO	МУФТА	1
15	2541008	HALF FLANGE	SEMIFLANGIA	ПОЛУФЛАНЕЦ	1
16	2271180	O-RING	O-RING	КОЛЬЦО	1
17	2741126	SCREW	VITE	БОЛТ	1
18	2271476	O-RING	O-RING	КОЛЬЦО	1
19	2541033	UNION	RACCORDO	МУФТА	2
20	2541032	UNION	RACCORDO	МУФТА	2
21	2451015	UNION	RACCORDO	МУФТА	2
22	2331016	OIL LEVEL	INDICATORE LIVELLO	ИНДИКАТОР УРОВНЯ	1
23	1481062	HOSE FITTING	PORTAGOMMA	РЕЗИНОВОЕ СОЕДИНЕНИЕ	2
24	2031028	VIBRATION DUMPING	ANTIVIBRANTE	АМОРТИЗАТОР	4
25	1531104	OIL LEVEL	INDICATORE LIVELLO	ИНДИКАТОР УРОВНЯ	1
26	2271454	GASKET	GUARNIZIONE	УПЛОТНЕНИЕ	2
27	2271219		KIT ACCOPPIAMENTO	КОМПЛЕКТ МУФТ	2
28	2271450	GASKET	GUARNIZIONE	УПЛОТНЕНИЕ	1
29	1571501	SUPPORT	SUPPORTO	ФИКСАТОР	1
30	1571502	SUPPORT	SUPPORTO	ФИКСАТОР	1
31	2701141	SCREW	VITE	БОЛТ	12
32	2541019	HALF FLANGE	SEMIFLANGIA	ПОЛУФЛАНЕЦ	1
33	2271163	O-RING	O-RING	КОЛЬЦО	1
34	2741103	SCREW	VITE	БОЛТ	1
35	2771009	NUT	DADO	ГАЙКА	4
36	1191056	WASHER	RONDELLA	ШАЙБА	8
37	1201102	SPACER	DISTANZIALE	ПРОКЛАДКА	4
38	2721106	SCREW	VITE	БОЛТ	4
39	1221155	FLANGE	FLANGIA	ФЛАНЕЦ	8
40	2451328	UNION	RACCORDO	МУФТА	8
41	2451204	UNION	RACCORDO	МУФТА	1
42					
43	2451420	PLUG	TAPPO	ЗАГЛУШКА	1
44	2581717	FLEXIBLE HOSE	TUBO FLESSIBILE	РУКАВ ВЫСОКОГО ДАВЛЕНИЯ	2
45	2203036	CLAMP	FASCETTA	ХОМУТ	1
46	2381067	UNION	RACCORDO	МУФТА	1
47	2411002	HOSE FITTING	PORTAGOMMA	PORTETUBE	1
48	2451211	UNION	RACCORDO	МУФТА	1
49	2581464	HOSE FLEXIBLE	TUBO FLESSIBILE	РУКАВ ВЫСОКОГО ДАВЛЕНИЯ	1
50	1481014	UNION	RACCORDO	МУФТА	1
51	2083084	BEND	CURVA	УГОЛОК	1
52	1481013	HOSE FITTING	PORTAGOMMA	РЕЗИНОВОЕ СОЕДИНЕНИЕ	1
53	1481020	UNION	RACCORDO	МУФТА	1
54	2083066	BEND	CURVA	УГОЛОК	1
55	1481019	HOSE FITTING	PORTAGOMMA	РЕЗИНОВОЕ СОЕДИНЕНИЕ	1





P2301115/16

**CARDAN SHAFT
CARDANO
КАРДАНЫЙ ВАЛ**

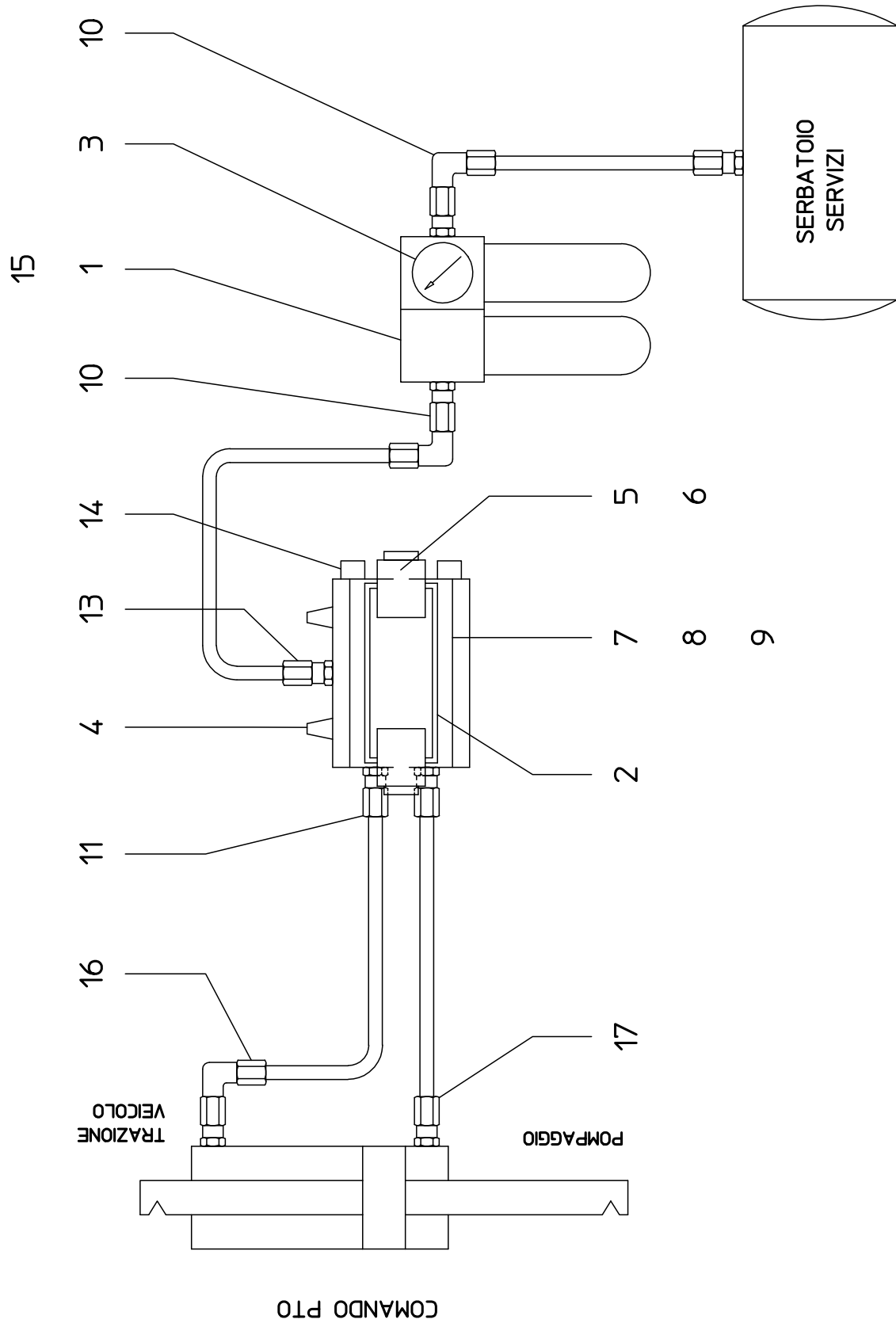
FIG. 2

ITEM POS.	PART NUMBER N. CODICE CODE	DENOMINATION	DENOMINAZIONE	ОПИСАНИЕ	Q.TY Q.TÀ Q.TE'
1	2301115	CARDAN SHAFT	CARDANO	КАРДАНЫЙ ВАЛ	1
2	2301116	CARDAN SHAFT	CARDANO	КАРДАНЫЙ ВАЛ	1





- P 4 1 3 3 0 1 4 B -



P4133014B

**PNEUMATIC SYSTEM – POWER TAKE OFF
 IMPIANTO PNEUMATICO – PRESA DI FORZA
 ПНЕВМАТИЧЕСКАЯ СИСТЕМА МЕХАНИЗМА ОТБОРА МОЩНОСТИ**

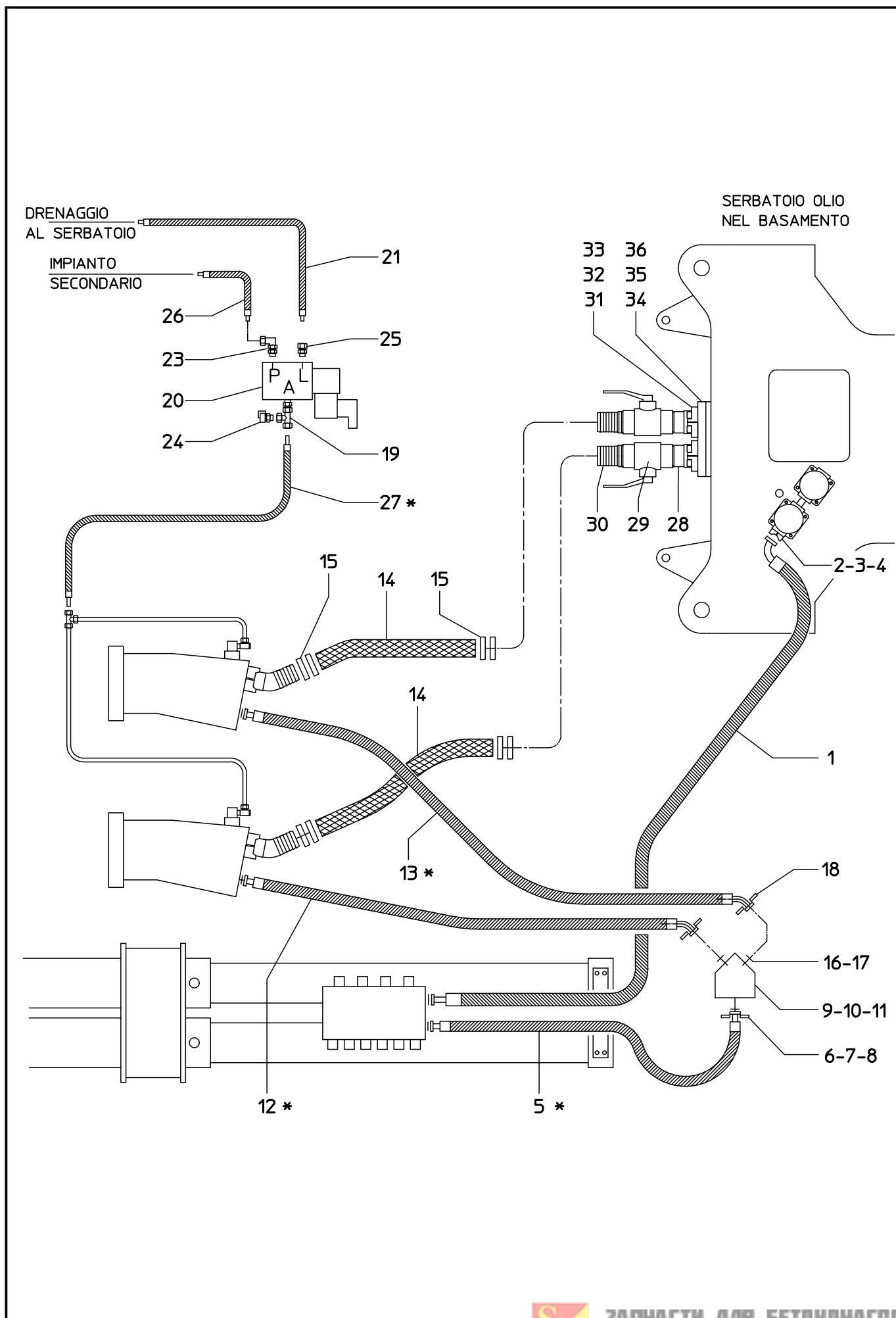
FIG. 2

ITEM POS.	PART NUMBER N.CODICE CODE	DENOMINATION	DENOMINAZIONE	ОПИСАНИЕ	Q.TY Q.TÀ Q.TE'
1	2601246	FILTER	FILTRO	ФИЛЬТР	1
2	2601369	SOLENOID VALVE	ELETTRORVALVOLA	ЭЛЕКТРОКЛАПАН	1
3	2361021	PRESSURE GAUGE	MANOMETRO	МАНОМЕТР	1
4	2601274	SILENCER	SILENZIATORE	ГЛУШИТЕЛЬ	2
5	2601362	COIL	BOBINA	ЭЛЕКТРОМАГНИТ	2
6	2601363	CONNECTOR	CONNETTORE	СОЕДИНЕНИЕ	2
7	2601267	SUBBASE	BASE	ОСНОВАНИЕ	1
8	2601348	TERMINAL	TERMINALE	РАЗЪЁМ	1
9	2601349	TERMINAL ENTRY	TERMINALE INGRESSO	РАЗЪЁМ ВХОДА	1
10	2451306	UNION	RACCORDO	МУФТА	2
11	2451301	UNION	RACCORDO	МУФТА	2
12	2581543	FLEXIBLE HOSE	TUBO RILSAN	ГИБКИЙ ШЛАНГ	3
13	2451300	UNION	RACCORDO	МУФТА	1
14	2451330	PLUG	TAPPO	ЗАГЛУШКА	2
15	1571683	SUPPORT	SUPPORTO	ФИКСАТОР	1
16	2451307	UNION	RACCORDO	МУФТА	1





- P 4 1 9 3 0 6 6 F -



ЗАПЧАСТИ ДЛЯ БЕТОННАГОСОВ
+79180710333

P4193066F

MAIN HYDRAULIC SYSTEM
 IMPIANTO IDRAULICO PRINCIPALE
 ОСНОВНАЯ ГИДРАВЛИЧЕСКАЯ СИСТЕМА

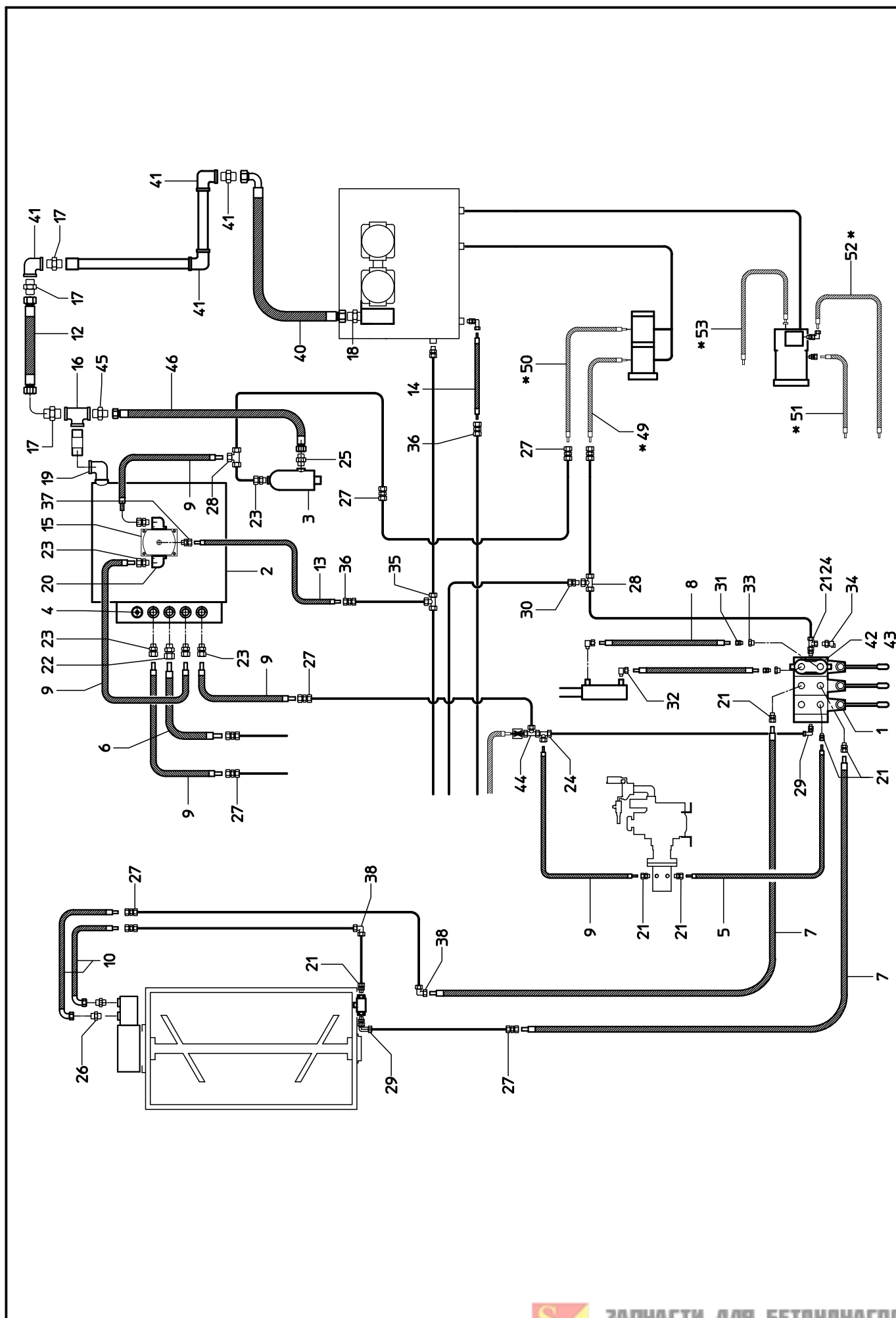
FIG. 4

ITEM POS.	PART NUMBER N. CODICE CODE	DENOMINATION	DENOMINAZIONE	ОПИСАНИЕ	Q.TY Q.TÀ Q.TE'
1	2581690	HOSE	TUBO FLESSIBILE	РУКАВ ВЫСОКОГО ДАВЛЕНИЯ	1
2	2541008	HALF FLANGE	SEMIFLANGIA	ПОЛУФЛАНЕЦ	2
3	2271180	O-RING	ANELLO OR	АННЕАУ ОР	1
4	2741126	SCREW	VITE	VIS	4
5		HOSE	TUBO FLESSIBILE	РУКАВ ВЫСОКОГО ДАВЛЕНИЯ	1
6	2541018	HALF FLANGE	SEMIFLANGIA	ПОЛУФЛАНЕЦ	2
7	2271164	O-RING	ANELLO OR	КОЛЬЦО	1
8	2741179	SCREW	VITE	БОЛТ	4
9	1081008	BLOCK	BLOCCO	БЛОК	1
10	2741121	SCREW	VITE	БОЛТ	2
11	2471047	WASHER	RONDELLA	ШАЙБА	2
12		FLEXIBLE HOSE	TUBO FLESSIBILE	РУКАВ ВЫСОКОГО ДАВЛЕНИЯ	1
13		FLEXIBLE HOSE	TUBO FLESSIBILE	РУКАВ ВЫСОКОГО ДАВЛЕНИЯ	1
14	2581713	FLEXIBLE HOSE	TUBO FLESSIBILE	РУКАВ ВЫСОКОГО ДАВЛЕНИЯ	2
15	2203010	CLAMP	FASCETTA	ЗАЖИМ	8
16	2271077	O-RING	ANELLO OR	КОЛЬЦО	2
17	2741151	SCREW	VITE	БОЛТ	8
18	2541020	HALF FLANGE	SEMIFLANGIA	ПОЛУФЛАНЕЦ	4
19	2451242	UNION	RACCORDO	МУФТА	1
20	2601302	VALVE	VALVOLA	КЛАПАН	1
21	2581464	FLEXIBLE HOSE	TUBO FLESSIBILE	РУКАВ ВЫСОКОГО ДАВЛЕНИЯ	1
22					
23	2451165	UNION	RACCORDO GOMITO	МУФТА	1
24	2451146	UNION	MINIPRESA	МУФТА	1
25	2451229	UNION	RACCORDO	МУФТА	1
26	2581423	FLEXIBLE HOSE	TUBO FLESSIBILE	РУКАВ ВЫСОКОГО ДАВЛЕНИЯ	1
27		FLEXIBLE HOSE	TUBO FLESSIBILE	РУКАВ ВЫСОКОГО ДАВЛЕНИЯ	1
28	1481166	UNION	RACCORDO	МУФТА	2
29	2491032	COCK	RUBINETTO	КРАН	2
30	1481169	HOSE FITTING	PORTAGOMMA	УПЛОТНЕНИЕ	2
31	2541023	HALF FLANGE	SEMIFLANGIA	ПОЛУФЛАНЕЦ	4
32	2741177	SCREW	VITE	БОЛТ	8
33	2271166	O-RING	ANELLO OR	КОЛЬЦО	2
34	1221148	FLANGE	FLANGIA	ФЛАНЕЦ	1
35	2271467	O-RING	ANELLO OR	КОЛЬЦО	1
36	2741078	SCREW	VITE	БОЛТ	8





- P 4 1 8 3 0 7 0 F -



ЗАПЧАСТИ ДЛЯ БУКОВИНАСКОГО

+79180710333

P4183070F

**SERVICES HYDRAULIC SYSTEM
IMPIANTO IDRAULICO SERVIZI
ОБСЛУЖИВАЮЩАЯ ГИДРАВЛИЧЕСКАЯ СИСТЕМА**

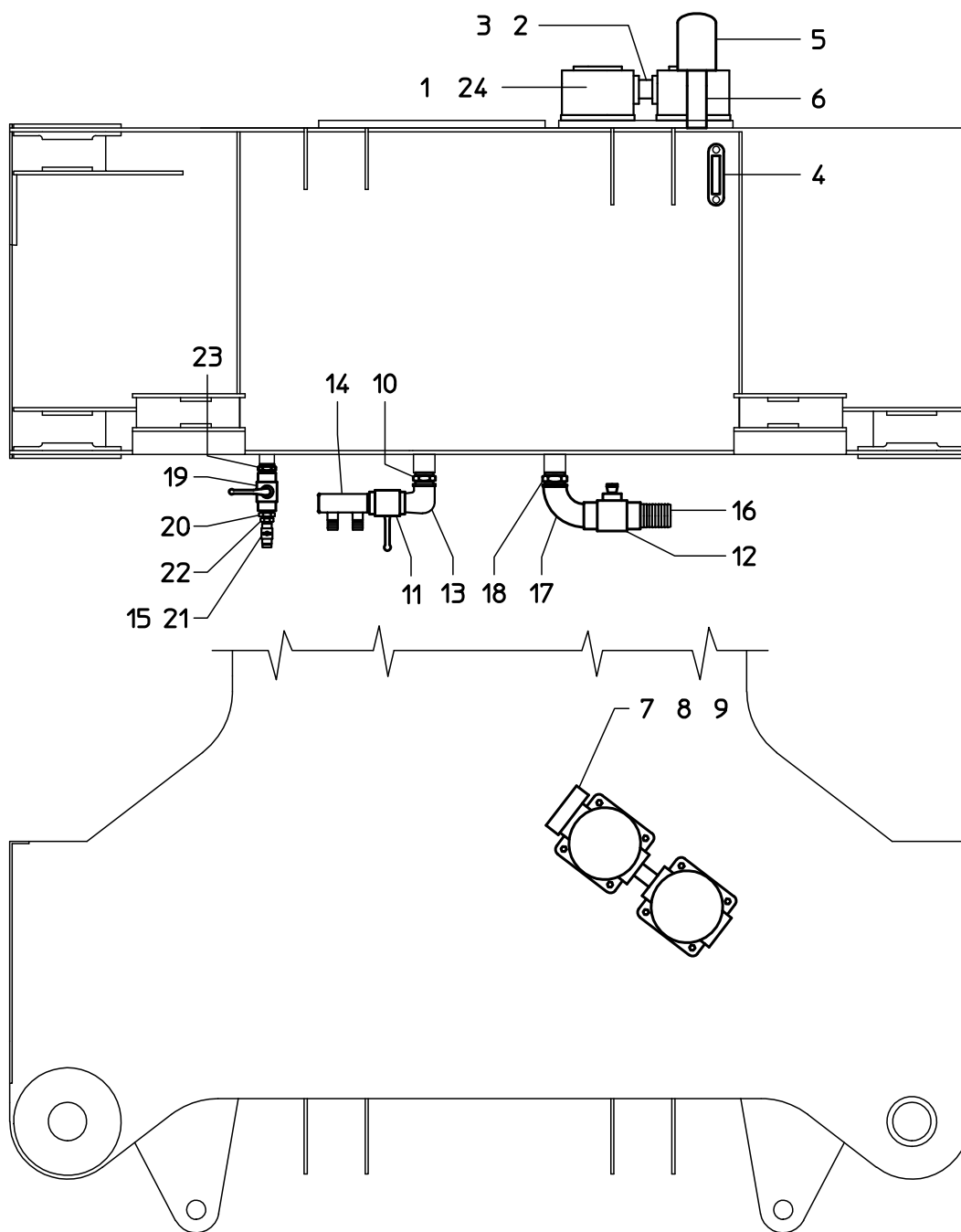
FIG. 5

ITEM POS.	PART NUMBER N.CODICE CODE	DENOMINATION	DENOMINAZIONE	ОПИСАНИЕ	Q.TY Q.TÀ Q.TE'
1	2191056	DISTRIBUTOR	DISTRIBUTORE	РАСПРЕДЕЛИТЕЛЬ	1
2	2431034	EXCHANGER	RAFFREDDATORE	ТЕПЛООБМЕННИК	1
3	2601371	VALVE	VALVOLA	КЛАПАН	1
4	1481125	UNION	COLLETTORE	РЕСИВЕР	1
5	2581410	FLEXIBLE HOSE	TUBO FLESSIBILE	РУКАВ ВЫСОКОГО ДАВЛЕНИЯ	1
6	2581404	FLEXIBLE HOSE	TUBO FLESSIBILE	РУКАВ ВЫСОКОГО ДАВЛЕНИЯ	1
7	2581257	FLEXIBLE HOSE	TUBO FLESSIBILE	РУКАВ ВЫСОКОГО ДАВЛЕНИЯ	2
8	2581227	FLEXIBLE HOSE	TUBO FLESSIBILE	РУКАВ ВЫСОКОГО ДАВЛЕНИЯ	2
9	2581316	FLEXIBLE HOSE	TUBO FLESSIBILE	РУКАВ ВЫСОКОГО ДАВЛЕНИЯ	5
10	2581459	FLEXIBLE HOSE	TUBO FLESSIBILE	РУКАВ ВЫСОКОГО ДАВЛЕНИЯ	2
11					
12	2581617	FLEXIBLE HOSE	TUBO FLESSIBILE	РУКАВ ВЫСОКОГО ДАВЛЕНИЯ	1
13	2581156	FLEXIBLE HOSE	TUBO FLESSIBILE	РУКАВ ВЫСОКОГО ДАВЛЕНИЯ	1
14	2581464	FLEXIBLE HOSE	TUBO FLESSIBILE	РУКАВ ВЫСОКОГО ДАВЛЕНИЯ	1
15	2351055	HYDRAULIC MOTOR	MOTORE IDRAULICO	ГИДРОМОТОР	1
16	2381097	UNION	RACCORDO TEE	МУФТА	1
17	2381030	UNION	NIPPLO	НИППЕЛЬ	4
18	2381061	UNION	NIPPLO	НИППЕЛЬ	1
19					
20	2541033	FLANGE	FLANGIA	ФЛАНЕЦ	2
21	2451015	UNION	RACCORDO	МУФТА	11
22	2451223	UNION	RACCORDO	МУФТА	1
23	2451155	UNION	RACCORDO	МУФТА	3
24	2451193	UNION	RACCORDO	МУФТА	2
25					
26	2381063	UNION	NIPPLO	НИППЕЛЬ	2
27	2451020	UNION	RACCORDO	МУФТА	7
28	2451026	UNION	RACCORDO TEE	МУФТА	4
29	2451131	UNION	RACCORDO GOMITO	МУФТА	2
30	2451180	UNION	RACCORDO RIDUZIONE	МУФТА	1
31	2451121	UNION	RACCORDO	МУФТА	2
32	2451080	UNION	RACCORDO ORIENTABILE	МУФТА	2
33	2451046	UNION	RACCORDO RIDUZIONE	МУФТА	2
34	2451145	UNION	MINIPRESA	МУФТА	1
35	2451133	UNION	RACCORDO TEE	МУФТА	1
36	2451123	UNION	RACCORDO	МУФТА	2
37	2451016	UNION	RACCORDO	МУФТА	1
38					
39					
40	2581738	FLEXIBLE HOSE	TUBO FLESSIBILE	РУКАВ ВЫСОКОГО ДАВЛЕНИЯ	1
41	2381058	UNION	RACCORDO GOMITO	МУФТА	1
42	2191113	VALVE	VALVOLA	КЛАПАН	1
43	2271463	O-RING	ANELLO OR	КОЛЬЦО	2
44	1481165	UNION	RACCORDO TEE	МУФТА	1
45	2381032	UNION	NIPPLO	НИППЕЛЬ	1
46	2581640	FLEXIBLE HOSE	TUBO FLESSIBILE	РУКАВ ВЫСОКОГО ДАВЛЕНИЯ	1
47					
48					
49		FLEXIBLE HOSE	TUBO FLESSIBILE	РУКАВ ВЫСОКОГО ДАВЛЕНИЯ	
50		FLEXIBLE HOSE	TUBO FLESSIBILE	РУКАВ ВЫСОКОГО ДАВЛЕНИЯ	
51		FLEXIBLE HOSE	TUBO FLESSIBILE	РУКАВ ВЫСОКОГО ДАВЛЕНИЯ	
52		FLEXIBLE HOSE	TUBO FLESSIBILE	РУКАВ ВЫСОКОГО ДАВЛЕНИЯ	
53		FLEXIBLE HOSE	TUBO FLESSIBILE	РУКАВ ВЫСОКОГО ДАВЛЕНИЯ	





- P 4 0 9 3 0 5 1 E -



ЗАПЧАСТІ ДЛЯ БЕТОННАСОСІВ
+79180710333

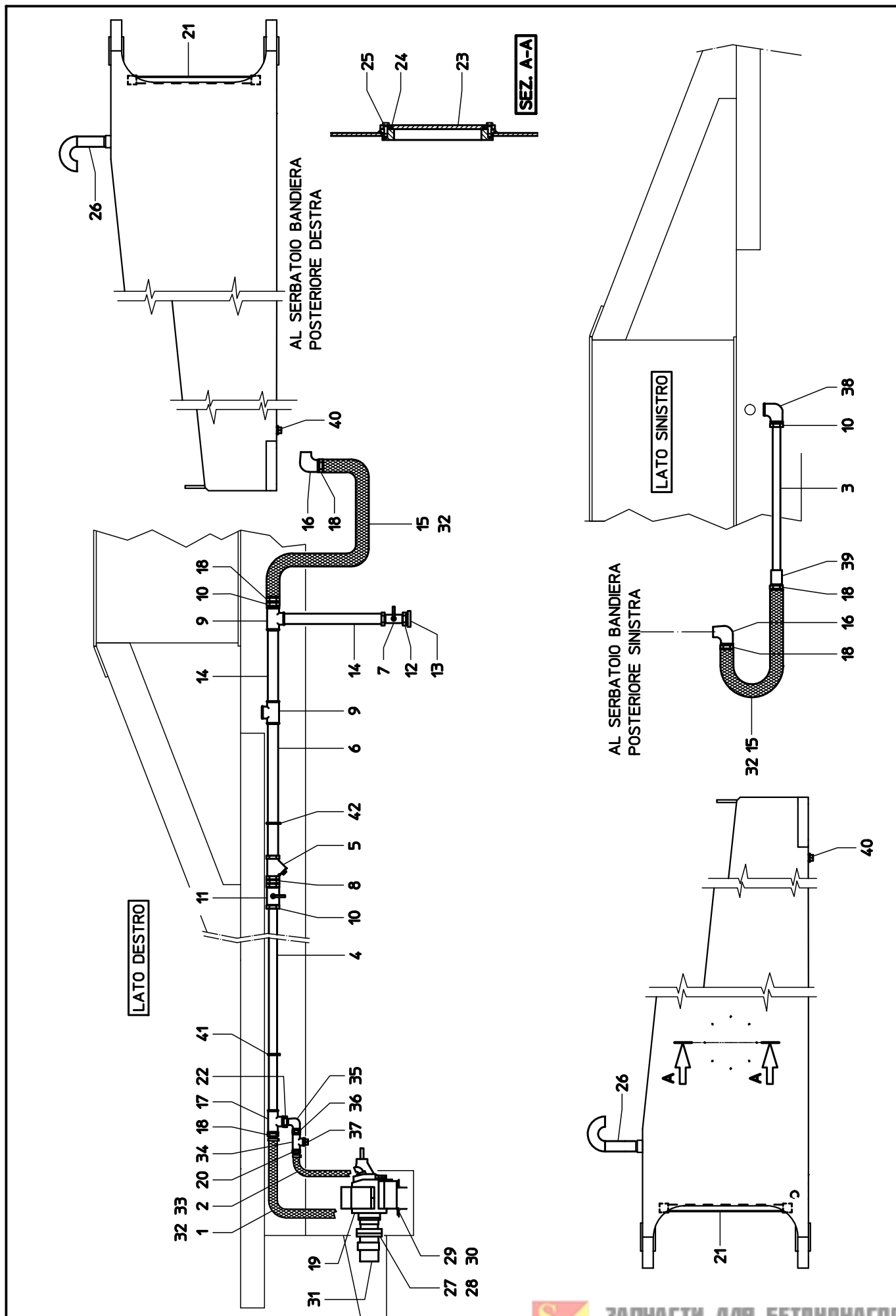
P4093051E

OIL TANK
SERBATOIO OLIO
МАСЛЯНЫЙ БАК

FIG. 5

ITEM POS.	PART NUMBER N. CODICE CODE	DENOMINATION	DENOMINAZIONE	ОПИСАНИЕ	Q.TY Q.TÀ
1	2211023	OIL FILTER	FILTRO OLIO	МАСЛЯНЫЙ ФИЛЬТР	2
2	1221088	UNION	TRONCHETTO	МУФТА	1
3	2271397	GASKET	GUARNIZIONE	УПЛОТНЕНИЕ	2
4	2331006	OIL LEVEL	IDICARORE LIVELLO	ИНДИКАТОР УРОВНЯ	1
5	2211029	AIR FILTER	FILTRO ARIA	ВОЗДУШНЫЙ ФИЛЬТР	1
6	2211041	KIT FOR AIR FILTER	KIT SFIATO ARIA	НАБОР ДЛЯ ВОЗДУШНОГО ФИЛЬТРА	1
7	1481075	FLANGE	FLANGIA	ФЛАНЕЦ	1
8	2741129	SCREW	VITE	БОЛТ	4
9	2271180	GASKET	GUARNIZIONE	УПЛОТНЕНИЕ	1
10	2381074	NIPPLE	NIPPLO	НИППЕЛЬ	1
11	2491008	COCK	VALVOLA A SFERA	КРАН	1
12	2491014	COCK	VALVOLA A SFERA	КРАН	1
13	2381047	BEND CONNECTION	CURVA	УГЛОВОЙ ПАТРУБОК	1
14	1481194	UNION	RACCORDO ASPIRAZIONE	МУФТА	1
15	2551008	PLUG	TAPPO	ЗАГЛУШКА	1
16	1481027	HOSE FITTING	PORTAGOMMA	РЕЗИНОВОЕ СОЕДИНЕНИЕ	1
17	2381079	UNION	GOMITO	МУФТА	1
18	2381066	UNION	NIPPLO	МУФТА	1
19	2491017	COCK	VALVOLA A SFERA	КРАН	1
20	2381027	UNION	RIDUZIONE	МУФТА	1
21	2491019	COCK	VALVOLA A SFERA	КРАН	1
22	2381070	UNION	NIPPLO	НИППЕЛЬ	1
23	2381040	UNION	NIPPLO	НИППЕЛЬ	1
24	2091022	FILTER	CARTUCCIA FILTRO	ФИЛЬТР	2





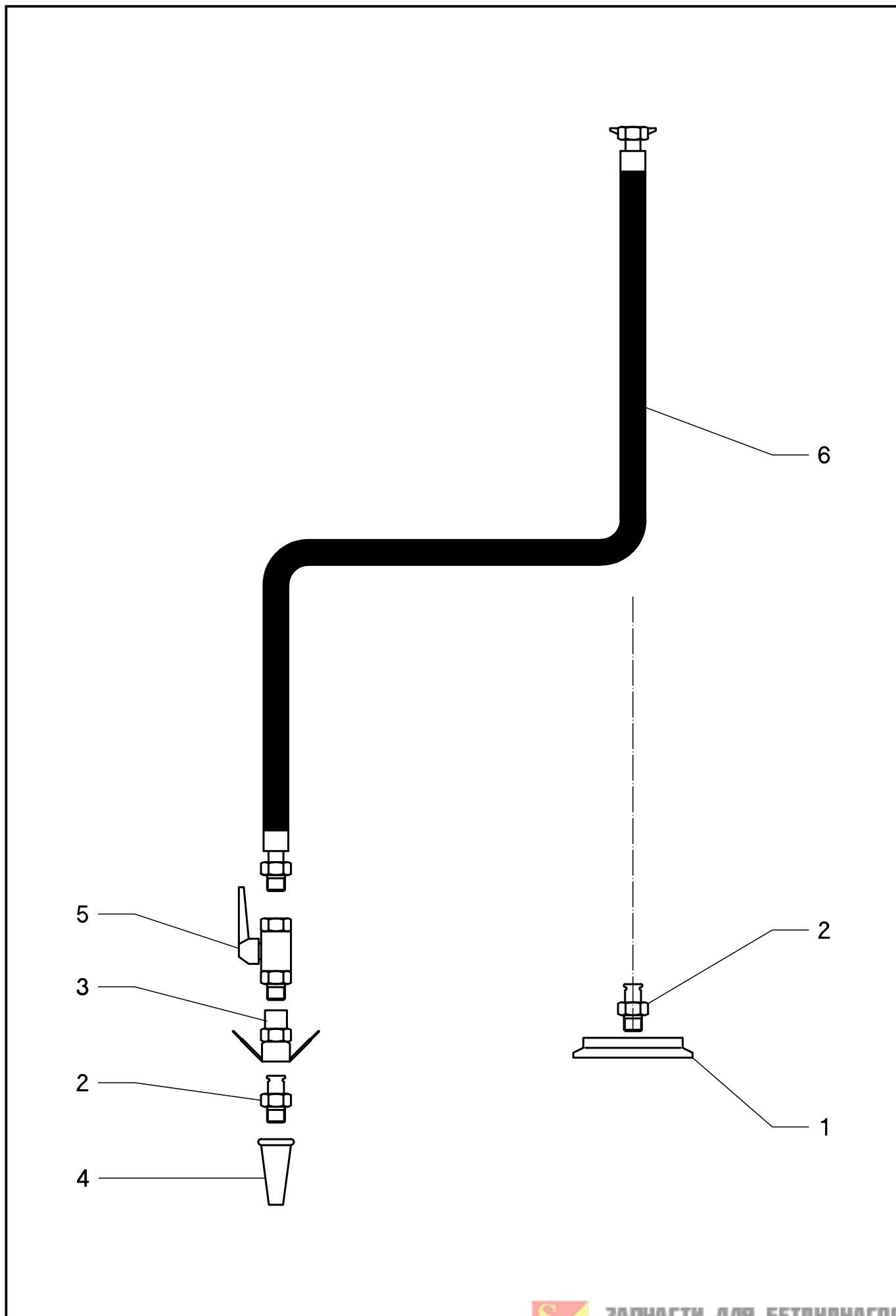
P4103063A

WATER PUMP GROUP
GRUPPO POMPA ACQUA
ГРУППА ВОДЯНОГО КАЧАЮЩЕГО УЗЛА

FIG. 6

ITEM POS.	PART NUMBER N. CODICE CODE	DENOMINATION	DENOMINAZIONE	ОПИСАНИЕ	Q.TY Q.TÀ Q.TE'
1	2581396	RUBBER HOSE	TUBO GOMMA	ШЛАНГ	1
2	2581353	RUBBER HOSE	TUBO GOMMA	ШЛАНГ	1
3	2583193	HOSE	TUBO	ШЛАНГ	1
4	2593193	HOSE	TUBO	ШЛАНГ	1
5	2211024	FILTER	FILTRO	ФИЛЬТР	1
6	2593137	HOSE	TUBO	ШЛАНГ	1
7	2491008	COCK	VALVOLA A SFERA	КРАН	1
8	2381074	UNION	RACCORDO	МУФТА	1
9	2381072	UNION	RACCORDO	МУФТА	2
10	2381083	UNION	RIDUZIONE	МУФТА	2
11	2491017	COCK	VALVOLA A SFERA	КРАН	1
12	2381021	UNION	RIDUZIONE	МУФТА	1
13	2291009	RAPID CONNECTION	ATTACCO RAPIDO	БЫСТРОЕ СОЕДИНЕНИЕ	1
14	2593137	HOSE	TUBO	ШЛАНГ	2
15	2581396	HOSE	TUBO	ШЛАНГ	2
16	2381045	UNION	RACCORDO	МУФТА	2
17	2381024	UNION	RACCORDO	МУФТА	1
18	2411004	HOSE FITTING	PORTAGOMMA	РЕЗИНОВОЕ СОЕДИНЕНИЕ	5
19	2401166	WATER PUMP	POMPA ACQUA	НАСОС	1
20	2411002	HOSE FITTING	PORTAGOMMA	РЕЗИНОВОЕ СОЕДИНЕНИЕ	1
21	2331019	WATER LEVEL	LIVELLO ACQUA	УРОВЕНЬ ВОДЫ	2
22	2381027	UNION	RACCORDO	МУФТА	1
23	1131061	COVER	COPERCHIO	НАКЛАДКА	4
24	2271461	O-RING	ANELLO	КОЛЬЦО	4
25	2701023	SCREW	VITE	БОЛТ	32
26	1481181	HOSE	TUBO	ШЛАНГ	2
27	2721065	SCREW	VITE	БОЛТ	2
28	2771005	NUT	DADO	ГАЙКА	2
29	2701041	SCREW	VITE	БОЛТ	4
30	2771006	NUT	DADO	ГАЙКА	4
31	2351061	HYDRAULIC MOTOR	MOTORINO IDRAULICO	ГИДРОМОТОР	1
32	2203025	CLAMP	FASCETTA	ЗАЖИМНОЕ СОЕДИНЕНИЕ	6
33	2203040	CLAMP	FASCETTA	ЗАЖИМНОЕ СОЕДИНЕНИЕ	2
34	2381053	UNION	RACCORDO	МУФТА	1
35	2381067	UNION	RACCORDO	МУФТА	1
36	2381090	UNION	RACCORDO	МУФТА	1
37	2551014	PLUG	TAPPO	ЗАГЛУШКА	1
38	2381043	UNION	RACCORDO	МУФТА	1
39	2381012	UNION	RACCORDO	МУФТА	1
40	2551012	PLUG	TAPPO	ЗАГЛУШКА	2
41	2161012	COLLAR	COLLARE	ХОМУТ	1
42	2161013	COLLAR	COLLARE	ХОМУТ	1





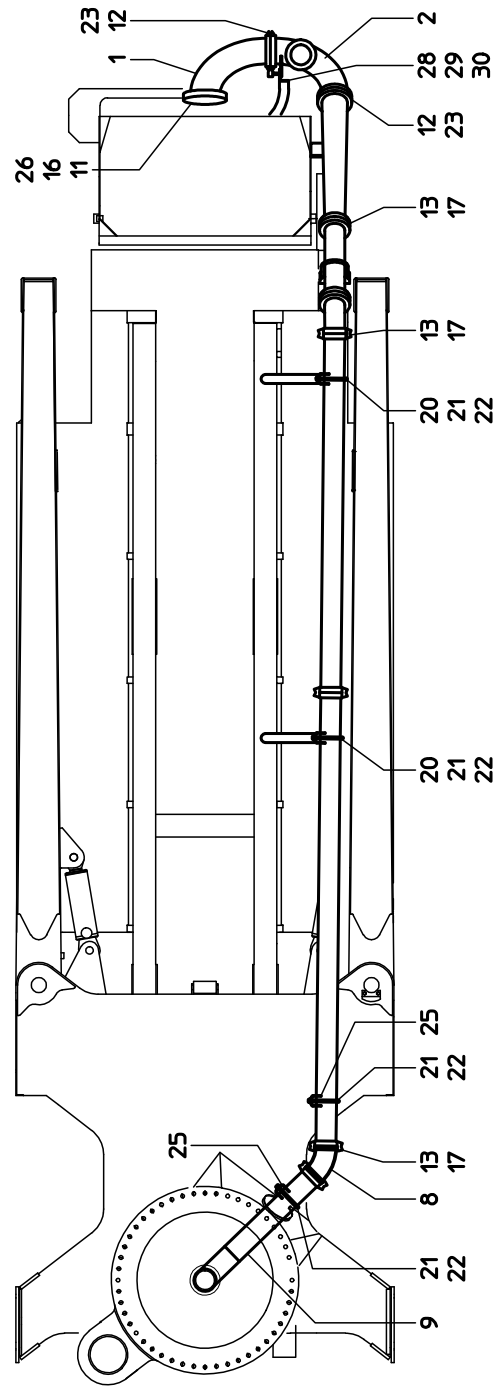
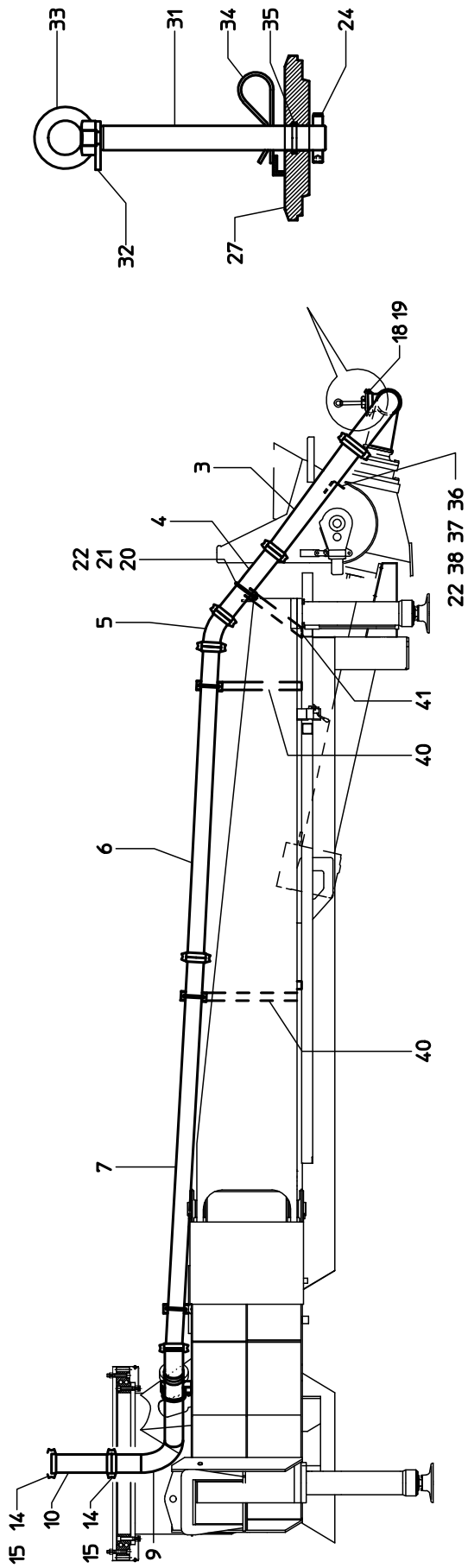
P4313047

**WASHING NOZZLE
LANCIA DI LAVAGGIO
ФОРСУНКА ОМЫВАТЕЛЯ**

FIG. 7

ITEM POS.	PART NUMBER N. CODICE CODE	DENOMINATION	DENOMINAZIONE	ОПИСАНИЕ	Q.TY Q.TÀ Q.TE'
1	1191080	DISK	DISCO	ДИСК	1
2	2291021	RAPID CONNECTION	INNESTO RAPIDO	СОЕДИНЕНИЕ	2
3	2291022	RAPID CONNECTION	INNESTO RAPIDO	СОЕДИНЕНИЕ	1
4	2321003	WASHING NOZZLE	LANCIA DI LAVAGGIO	ФОРСУНКА ОМЫВАТЕЛЯ	1
5	2491022	COCK	VALVOLA A SFERA	КРАН	1
6	2581342	FLEXIBLE HOSE	TUBO FLESSIBILE	ГИБКИЙ ШЛАНГ	1





P4283178B

PUMP PIPE
TUBAZIONE MACCHINA BASE
БЕТОНОВОД

FIG. 8

ITEM POS.	PART NUMBER N. CODICE CODE	DENOMINATION	DENOMINAZIONE	ОПИСАНИЕ	Q.TY Q.TÀ Q.TE'
1	1473875	BEND	CURVA 7"-6"	КОЛЕНО 7"-6"	1
2	1473876	BEND	CURVA 6" 90°	КОЛЕНО 6" 90°	1
3	1473438	HOSE	RIDUZIONE 6"-5"	РАЗГОННАЯ ТРУБА 6"-5"	1
4	1473635	PIPELINE L=630	TUBAZIONE L=630	ТРУБА L=630	1
5	1473404	BEND	CURVA 35° r=315	КОЛЕНО 35° r=315	1
6	1473946	PIPELINE L=2340	TUBAZIONE L=2340	ТРУБА L=2340	1
7	1473571	PIPELINE L=3000	TUBAZIONE L=3000	ТРУБА L=3000	1
8	2083102	BEND	CURVA 45° 5"1/2 r=275	КОЛЕНО 45° 5"1/2 r=275	1
9	1473772	PIPELINE	TUBAZIONE	ТРУБА	1
10	1473607	PIPELINE L=460	TUBAZIONE L=460	ТРУБА L=460	1
11	2253037	COUPLING	GIUNTO A LEVA	ЗАМОК	1
12	2253053	COUPLING	GIUNTO A LEVA	ЗАМОК	2
13	2253066	COUPLING	GIUNTO A LEVA	ЗАМОК	6
14	2273023	GASKET	GUARNIZIONE	УПЛОТНЕНИЕ	2
15	2253015	COUPLING	GIUNTO	ЗАМОК	2
16	2273017	GASKET	GUARNIZIONE	УПЛОТНЕНИЕ	1
17	2273018	GASKET	GUARNIZIONE	УПЛОТНЕНИЕ	6
18	2253030	COUPLING	GIUNTO A LEVA	ЗАМОК	1
19	2273014	GASKET	GUARNIZIONE	УПЛОТНЕНИЕ	1
20	1401195	PLATE	PIASTRA	КРЕПЁЖНАЯ ПЛАСТИНА	3
21	2161005	COUPLING	CAVALLOTTO	СКОБА С РЕЗЬБОЙ	5
22	2771009	NUT	DADO	ГАЙКА	12
23	2273015	GASKET	GUARNIZIONE	УПЛОТНЕНИЕ	2
24	2791023	UNION	RACCORDO	МУФТА	1
25	1401216	SUPPORT	SUPPORTO	ФИКСАТОР	2
26	1571389	GHINGE	CERNIERA	ШАРНИР	1
27	1191053	DISCK	DISCO CHIUSURA	ДИСК	1
28	1571686	PLATE	PIASTRA	ПЛИТА	1
29	2721055	SCREW	VITE	БОЛТ	2
30	2771006	NUT	DADO	ГАЙКА	2
31	1461384	PIN	PERNO	СТЕРЖЕНЬ	1
32	1561310	DISCK	DISCO	ДИСК	1
33	2611261	EYEBOLT	GOLFARE	РЫМ-БОЛТ	1
34	2611262	PIN	SPINA	ШТИФТ	1
35	2271163	O-RING	ANELLO OR	КОЛЬЦО	1
36	1571796	SUPPORT	SUPPORTO	ФИКСАТОР	1
37	1571797	SUPPORT	SUPPORTO	ФИКСАТОР	1
38	2701127	SCREW	VITE	БОЛТ	2
39					
40	2593182	HOSE	TUBO	ТРУБКА	1
41	2930041	HOSE	TUBO	ТРУБКА	1





ЗАПЧАСТИ ДЛЯ БЕТОННАСОСОВ
+79180710333

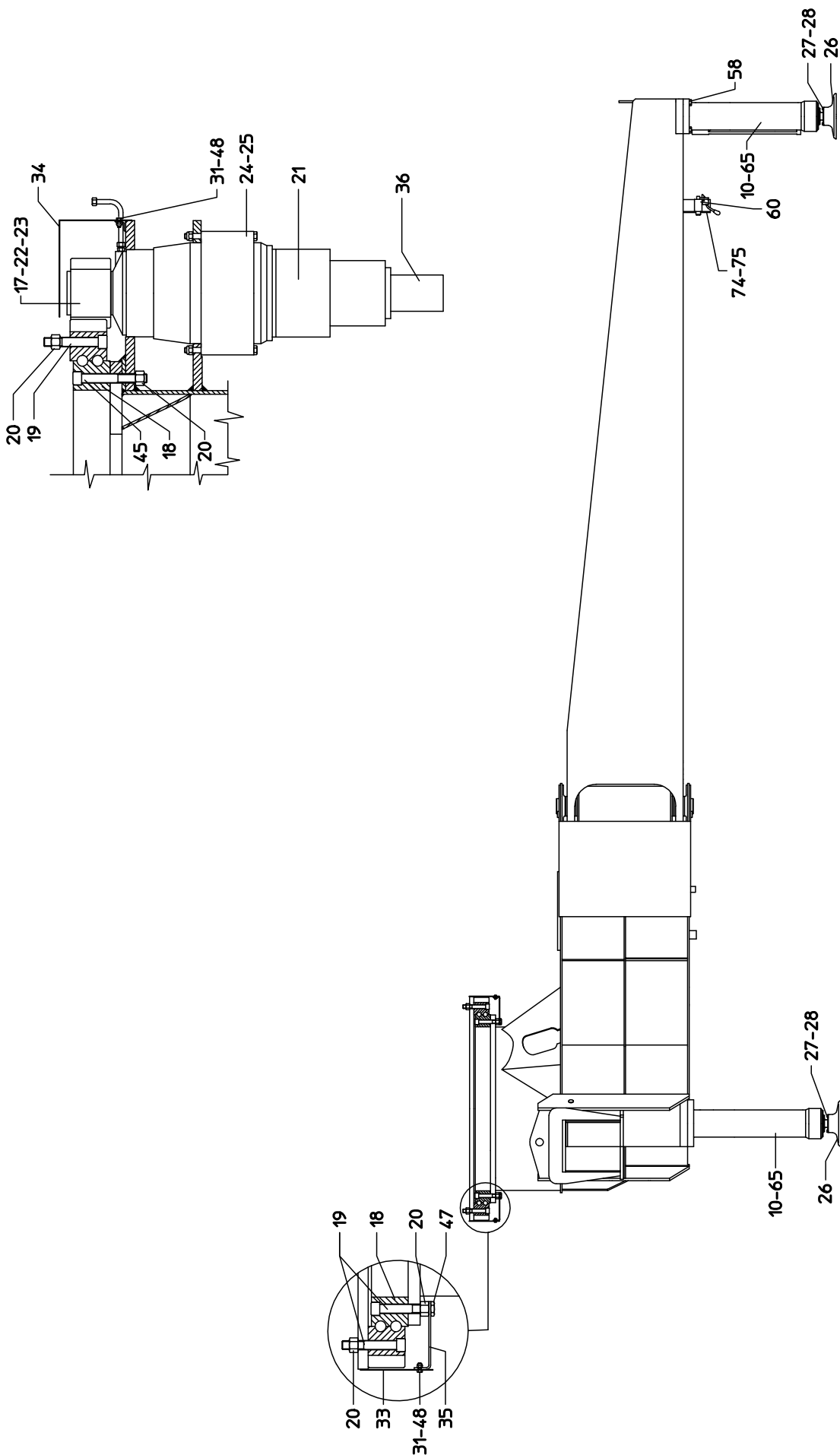
INDEX BOOM AND STABILIZATION 5Z41
INDICE BRACCIO E STABILIZZAZIONE 5Z41
РАСПРЕДЕЛИТЕЛЬНАЯ СТРЕЛА И
СТАБИЛИЗАТОРЫ 5Z41

- FIG. 1 STABILIZING UNIT
 ASSIEME STABILIZZAZIONE
 СИСТЕМА СТАБИЛИЗАЦИИ - АУТРИГЕРЫ
- FIG. 2 BOOM HYDRAULIC SYSTEM
 IMPIANTO IDRAULICO BRACCIO
 ГИДРАВЛИЧЕСКАЯ СИСТЕМА СТРЕЛЫ
- FIG. 3 STABILIZERS HYDRAULIC SYSTEM
 IMPIANTO IDRAULICO STABILIZZATORI
 ГИДРАВЛИЧЕСКАЯ СИСТЕМА СТАБИЛИЗАТОРОВ
- FIG. 4 DISTRIBUTOR
 DISTRIBUTORE
 РАСПРЕДЕЛИТЕЛЬ
- FIG. 5 BOOM 1ST AND 2ND SECTION
 1^A E 2^A SEZIONE BRACCIO
 1я и 2я СЕКЦИИ СТРЕЛЫ
- FIG. 6 BOOM 2ND AND 3RD SECTION
 2^A E 3^A SEZIONE BRACCIO
 2я и 3я СЕКЦИИ СТРЕЛЫ
- FIG. 7 BOOM 3RD AND 4TH SECTION
 3^A E 4^A SEZIONE BRACCIO
 3я и 4я СЕКЦИИ СТРЕЛЫ
- FIG. 8 BOOM 4TH AND 5TH SECTION
 4^A E 5^A SEZIONE BRACCIO
 4я и 5я СЕКЦИИ СТРЕЛЫ
- FIG. 9 BOOM CONCRETE PIPELINE
 TUBAZIONE BRACCIO
 ТРУБОПРОВОД РАСПРЕДЕЛИТЕЛЬНОЙ СТРЕЛЫ





- P 4 2 2 3 0 2 4 _ 1 G -



ЗАПЧАСТІ ДЛЯ БЕТОННАСОСІВ

+79180710333

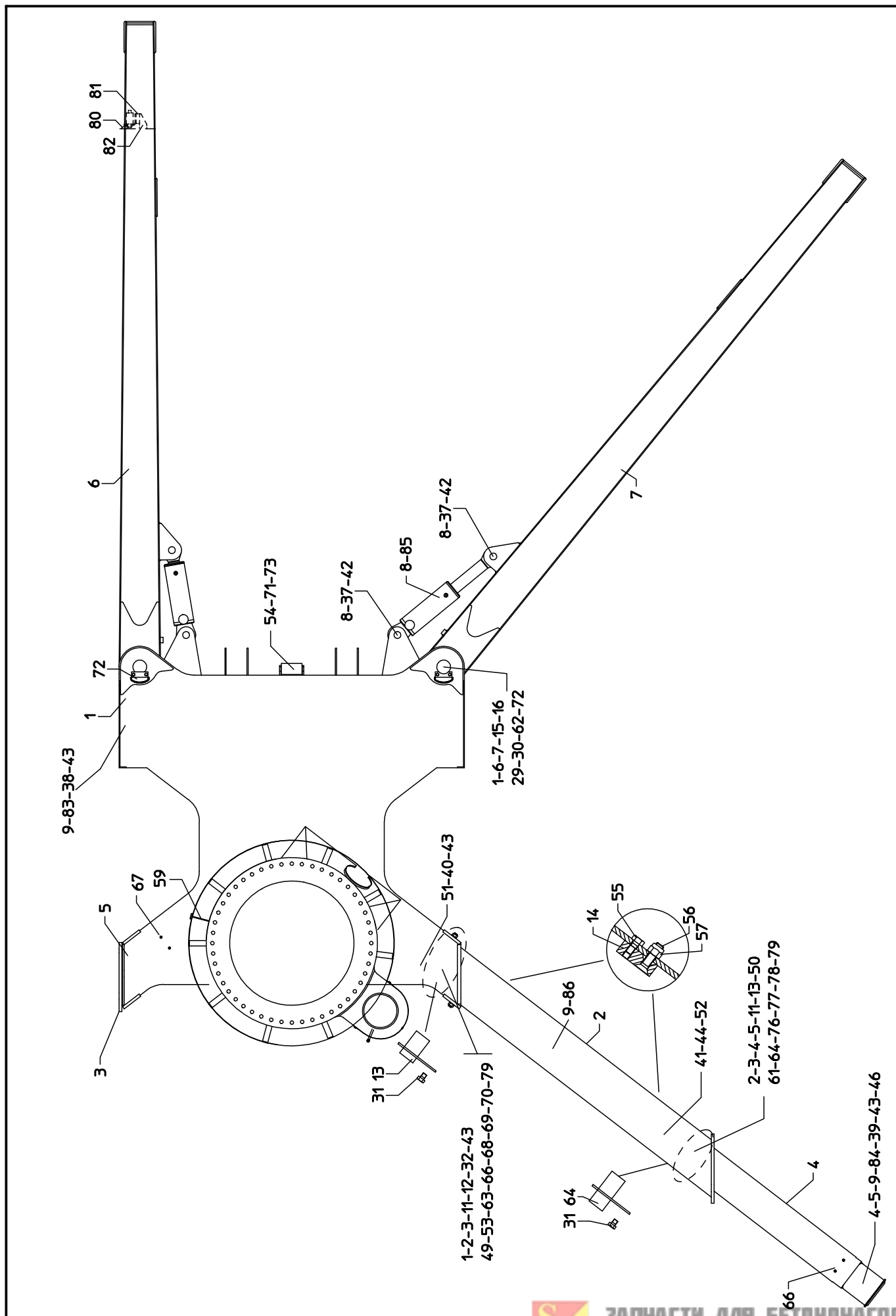
P4223024_1G

STABILIZING UNIT
 ASSIEME STABILIZZAZIONE
 СИСТЕМА СТАБИЛИЗАЦИИ - АУТРИГЕРЫ

FIG. 1

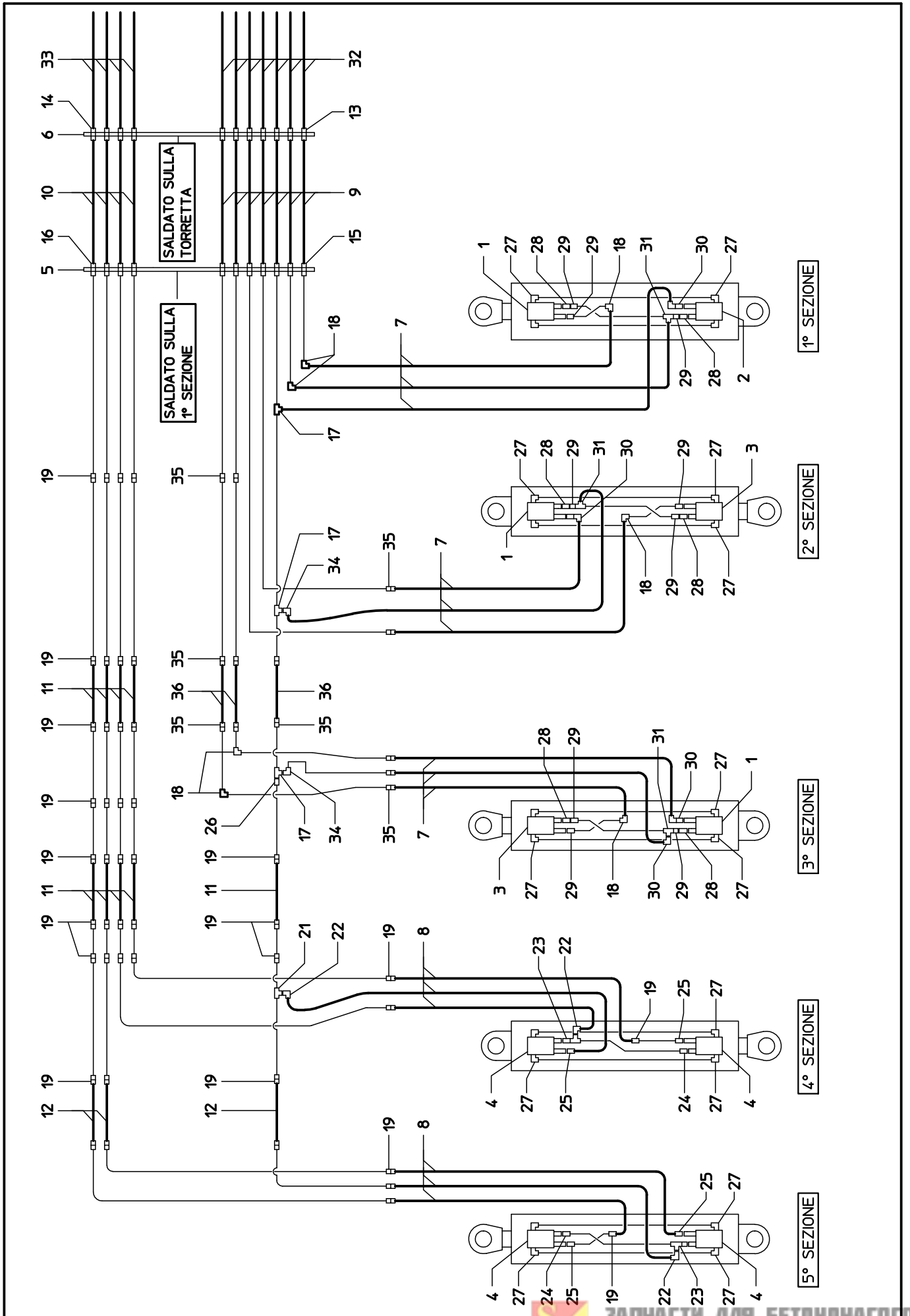
ITEM POS.	PART NUMBER N. CODICE CODE	DENOMINATION	DENOMINAZIONE	ОПИСАНИЕ	Q.TY Q.TÀ Q.TE'
10	2103032	CYLINDER	CILINDRO	ЦИЛИНДР	4
17	2701088	SCREW	VITE	БОЛТ	3
18	2441014	FIFTH WEEL	RALLA	ОПОРНЫЙ ПОДШИПНИК	1
19	2743147	SCREW	VITE	БОЛТ	87
20	2783013	NUT	DADO	ГАЙКА	96
21	2461116	REDUCTOR	RIDUTTORE	РЕДУКТОР	1
22	2461117	PINION	PIGNONE	ВЕДУЩАЯ ШЕСТЕРНЯ	1
23	2461118	WASHER	RONDELLA	ШАЙБА	1
24	2771008	NUT	DADO	ГАЙКА	12
25	2721091	SCREW	VITE	БОЛТ	12
26	1411012	FOOT	PIEDE STABILIZZATORE	ОПОРНЫЙ ПЯТАК	4
27	1221087	HALF FLANGE	SEMIFLANGIA	ПОЛУФЛАНЕЦ	8
28	2701022	SCREW	VITE	БОЛТ	16
31	2701023	SCREW	VITE	БОЛТ	24
33	1101136	CARTER	CARTER RALLA	КРЫШКА ОПОРНОГО ПОДШИПНИКА	1
34	1101137	CARTER	CARTER PIGNONE	КРЫШКА ВЕДУЩЕЙ ШЕСТЕРНИ	1
35	1561765	SUPPORT	SUPPORTO	ФИКСАТОР	9
36	2351072	HYDRAULIC MOTOR	MOTORE IDRAULICO	ГИДРОМОТОР	1
45	2743149	SCREW	VITE	БОЛТ	9
47	2761022	NUT	DADO	ГАЙКА	9
48	2771005	NUT	DADO	ГАЙКА	12
58	2701165	SCREW	VITE	БОЛТ	16
60	1561039	BLOCK	BLOCCO BANDIERE	БЛОК	2
65	3025068	KIT OF GASKETS	KIT GUARNIZIONI	НАБОР УПЛОТНЕНИЙ	4
74	1571792	SUPPORT	SUPPORTO	ФИКСАТОР	1
75	1571793	SUPPORT	SUPPORTO	ФИКСАТОР	1





ITEM POS.	PART NUMBER N. CODICE CODE	DENOMINATION	DENOMINAZIONE	ОПИСАНИЕ	Q.TY Q.TÀ Q.TE'
1	1661156	BASEMENT	BASAMENTO	ОСНОВАНИЕ	1
2	1661151	SLIDE FRAME ARM	SFILO INTERM.SX	СТАБИЛИЗАТОР	1
3	1661152	SLIDE FRAME ARM	SFILO INTERM.DX	СТАБИЛИЗАТОР	1
4	1661154	SLIDE FRAME ARM	SFILO TERM.SX	СТАБИЛИЗАТОР	1
5	1661153	SLIDE FRAME ARM	SFILO TERM.DX	СТАБИЛИЗАТОР	1
6	1661149	SLIDE FRAME ARM	BANDIERA POST.DX	СТАБИЛИЗАТОР	1
7	1661150	SLIDE FRAME ARM	BANDIERA POST.SX	СТАБИЛИЗАТОР	1
8	2101307	CYLINDER	CILINDRO	ЦИЛИНДР	2
9	2101315	CYLINDER	CILINDRO	ЦИЛИНДР	2
11	2571862	SUPPORT	SUPPORTO RULLO	ФИКСАТОР	4
12	1491019	ROLL	RULLO	ВАЛ	4
13	1081036	HYDRAULIC BLOC	BLOCCETTO IDRAULICO	ГИДРАВЛИЧЕСКИЙ БЛОК	2
14	1561318	LATCH	CHIAVISTELLO	ЗАЖИМНЫЙ ПАТРОН	4
15	1461477	PIN	PERNO	СТЕРЖЕНЬ	4
16	1401035	PLATE	PIASTRA	ПЛИТА	4
29	2701060	SCREW	VITE	БОЛТ	8
30	2611011	GRAISE NIPPLE	INGRASSATORE	СМАЗИВАЮЩИЙ НИППЕЛЬ	4
31	2701023	SCREW	VITE	БОЛТ	24
32	1461480	PIN	PERNO	СТЕРЖЕНЬ	4
37	1461284	PIN	PERNO	СТЕРЖЕНЬ	4
38	1461478	PIN	PERNO	СТЕРЖЕНЬ	2
39	1461479	PIN	PERNO	СТЕРЖЕНЬ	2
40	1461481	PIN	PERNO	СТЕРЖЕНЬ	2
41	1461482	PIN	PERNO	СТЕРЖЕНЬ	2
42	2011063	SEEGER	SEEGER	СТОПОРНОЕ КОЛЬЦО	8
43	2011039	SEEGER	SEEGER	СТОПОРНОЕ КОЛЬЦО	22
44	2011090	SEEGER	SEEGER	СТОПОРНОЕ КОЛЬЦО	4
46	55218	WASHER	RONDELLA	ШАЙБА	4
49	1491025	ROLL	RULLO	ВАЛ	4
50	2141068	ROLL	RULLO	ВАЛ	4
51	1491021	ROLL	RULLINO	РОЛИК	2
52	1491022	ROLL	RULLINO	РОЛИК	2
53	2785015	NUT	DADO	ГАЙКА	4
54	1461334	PIN	PERNO	СТЕРЖЕНЬ	1
55	2701039	SCREW	VITE	БОЛТ	12
56	2731035	SCREW	VITE	БОЛТ	4
57	2771007	NUT	DADO	ГАЙКА	4
59	1571232	SUPPORT	SUPPORTO	ФИКСАТОР	1
61	54827	RETAINER	FERMO	СТОПОРНОЕ КОЛЬЦО	8
62	2441026	WASHER	RONDELLA	ШАЙБА	2
63	1461562	PIN	PERNO	СТЕРЖЕНЬ	4
64	1081037	BLOCK	BLOCCO IDRAULICO	БЛОК	2
66	1171022	CHUTE	CANALA	ЖЕЛОБ	1
67	1171023	CHUTE	CANALA	ЖЕЛОБ	1
68	2731011	SCREW	VITE	БОЛТ	4
69	1491024	ROLL	RULLINO	РОЛИК	2
70	2611035	GRAISE NIPPLE	INGRASSATORE	СМАЗЫВАЮЩИЙ НИППЕЛЬ	4
71	2611259	PIN	SPINA	СТЕРЖЕНЬ	2
72	1401176	PLATE	PIASTRA	ПЛИТА	4
73	1451018	ROLL	RULLO	РОЛИК	1
76	1031187	SPACER	DISTANZIALE	ПРОКЛАДКА	2
77	1031188	SPACER	DISTANZIALE	ПРОКЛАДКА	2
78	2701042	SCREW	VITE	БОЛТ	4
79	2771006	NUT	DADO	ГАЙКА	8
80	1561306	RETAINER	FERMO	СТОПОРНАЯ ШАЙБА	2
81	2031015	DAMPER	AMMORTIZZATORE	АМОТИЗАТОР	2
82	1561305	RETAINER	FERMO	СТОПОРНАЯ ШАЙБА	2
85	3025071	KIT OF GASKETS	KIT GUARNIZIONI	КОМПЛЕКТ УПЛОТНЕНИЙ	1
86	4341041	KIT OF GASKETS	KIT GUARNIZIONI	КОМПЛЕКТ УПЛОТНЕНИЙ	1





P4163033C

**BOOM HYDRAULIC SYSTEM
IMPIANTO IDRAULICO BRACCIO
ГИДРАВЛИЧЕСКАЯ СИСТЕМА СТРЕЛЫ**

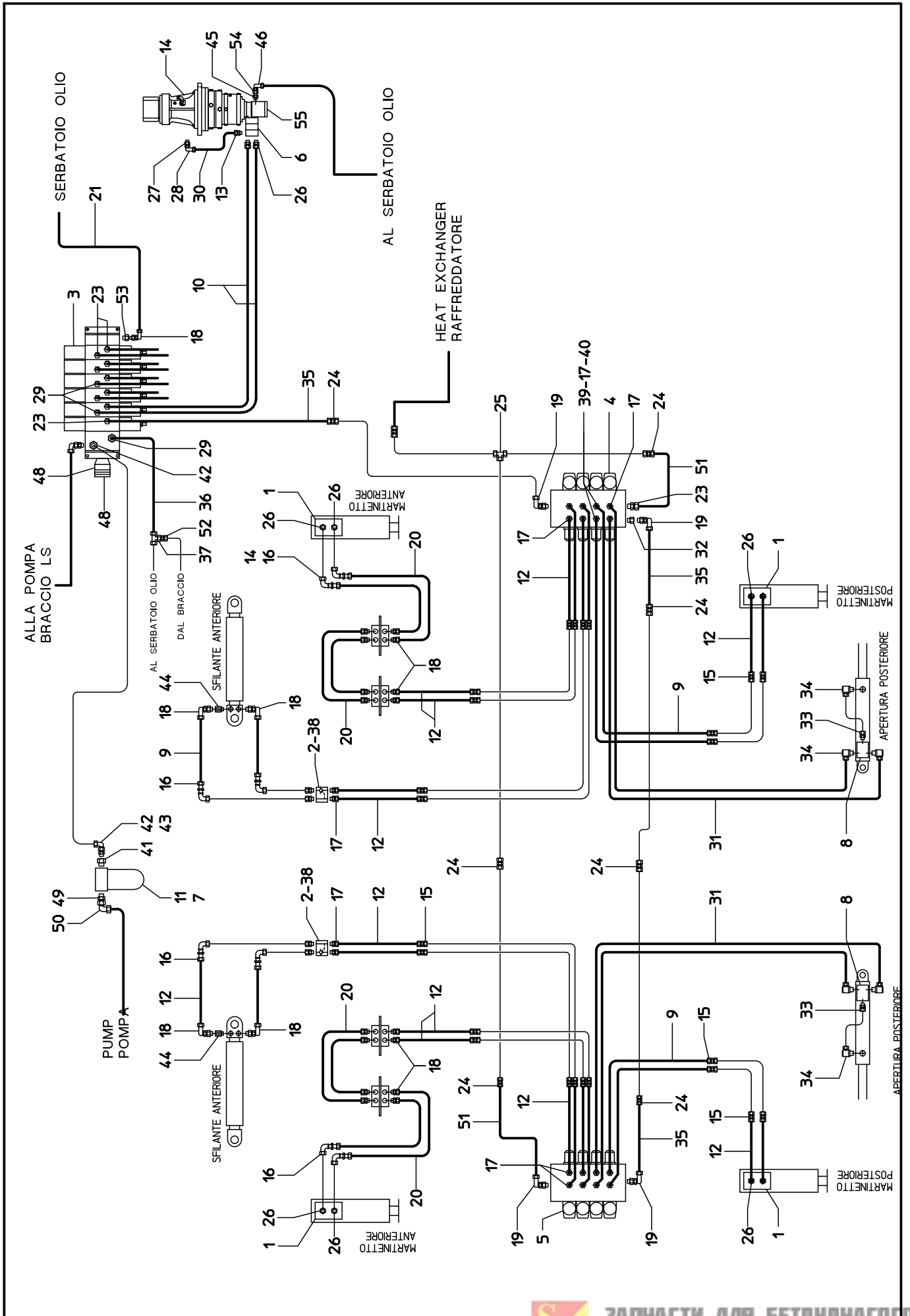
FIG. 2

ITEM POS.	PART NUMBER N. CODICE CODE	DENOMINATION	DENOMINAZIONE	ОПИСАНИЕ	Q.TY Q.TÀ Q.TE'
1	2601280	VALVE	VALVOLA	КЛАПАН	3
2	2601282	VALVE	VALVOLA	КЛАПАН	2
3	2601283	VALVE	VALVOLA	КЛАПАН	1
4	2601357	VALVE	VALVOLA	КЛАПАН	4
5	1401175	PLATE	PIASTRA	ПЛИТА	1
6	1571859	SUPPORT	SUPPORTO	ФИКСАТОР	1
7	2581518	FLEXIBLE HOSE	TUBO FLESSIBILE	РУКАВ ВЫСОКОГО ДАВЛЕНИЯ	9
8	2581519	FLEXIBLE HOSE	TUBO FLESSIBILE	РУКАВ ВЫСОКОГО ДАВЛЕНИЯ	6
9	2581522	FLEXIBLE HOSE	TUBO FLESSIBILE	РУКАВ ВЫСОКОГО ДАВЛЕНИЯ	7
10	2581520	FLEXIBLE HOSE	TUBO FLESSIBILE	РУКАВ ВЫСОКОГО ДАВЛЕНИЯ	4
11	2581521	FLEXIBLE HOSE	TUBO FLESSIBILE	РУКАВ ВЫСОКОГО ДАВЛЕНИЯ	9
12	2581682	FLEXIBLE HOSE	TUBO FLESSIBILE	РУКАВ ВЫСОКОГО ДАВЛЕНИЯ	3
13	2451281	UNION	RACCORDO	МУФТА	7
14	2451280	UNION	RACCORDO	МУФТА	4
15	2451234	UNION	RACCORDO	МУФТА	7
16	2451191	UNION	RACCORDO	МУФТА	4
17	2451026	UNION	RACCORDO	МУФТА	3
18	2451197	UNION	RACCORDO	МУФТА	7
19	2451044	UNION	RACCORDO	МУФТА	44
20					
21	2451152	UNION	RACCORDO	МУФТА	1
22	2451165	UNION	RACCORDO	МУФТА	3
23	2451242	UNION	RACCORDO	МУФТА	2
24	2451028	UNION	RACCORDO	МУФТА	3
25	2451066	UNION	RACCORDO	МУФТА	4
26	2451099	UNION	RACCORDO	МУФТА	1
27	2451023	UNION	RACCORDO	МУФТА	20
28	2451082	UNION	RACCORDO	МУФТА	6
29	2451066	UNION	RACCORDO	МУФТА	9
30	2451131	UNION	RACCORDO	МУФТА	4
31	2451193	UNION	RACCORDO	МУФТА	3
32	2581656	FLEXIBLE HOSE	TUBO FLESSIBILE	РУКАВ ВЫСОКОГО ДАВЛЕНИЯ	7
33	2581657	FLEXIBLE HOSE	TUBO FLESSIBILE	РУКАВ ВЫСОКОГО ДАВЛЕНИЯ	4
34	2451194	UNION	RACCORDO	МУФТА	2
35	2451020	UNION	RACCORDO	МУФТА	13
36	2581723	FLEXIBLE HOSE	TUBO FLESSIBILE	РУКАВ ВЫСОКОГО ДАВЛЕНИЯ	3
37					
38					
39	2511036	SUPPORT	SUPPORTO	ФИКСАТОР	
40	2511037	SUPPORT	SUPPORTO	ФИКСАТОР	28
41	2511020	SUPPORT	SUPPORTO	ФИКСАТОР	49
42	2511021	SUPPORT	SUPPORTO	ФИКСАТОР	13
43	2511022	SUPPORT	SUPPORTO	ФИКСАТОР	23
44	2593067	HYDRAULIC HOSE	TUBO IDRAULICO	ТРУБКА ГИДРАВЛИЧЕСКАЯ	
45	2593319	HYDRAULIC HOSE	TUBO IDRAULICO	ТРУБКА ГИДРАВЛИЧЕСКАЯ	
46	2593069	HYDRAULIC HOSE	TUBO IDRAULICO	ТРУБКА ГИДРАВЛИЧЕСКАЯ	
47	2593259	HYDRAULIC HOSE	TUBO IDRAULICO	ТРУБКА ГИДРАВЛИЧЕСКАЯ	
48	2593320	HYDRAULIC HOSE	TUBO IDRAULICO	ТРУБКА ГИДРАВЛИЧЕСКАЯ	





- P 4 1 7 3 0 5 0 B -



ЗАПЧАТН ДАЯ БЕТОННАКОФ

+79180710333

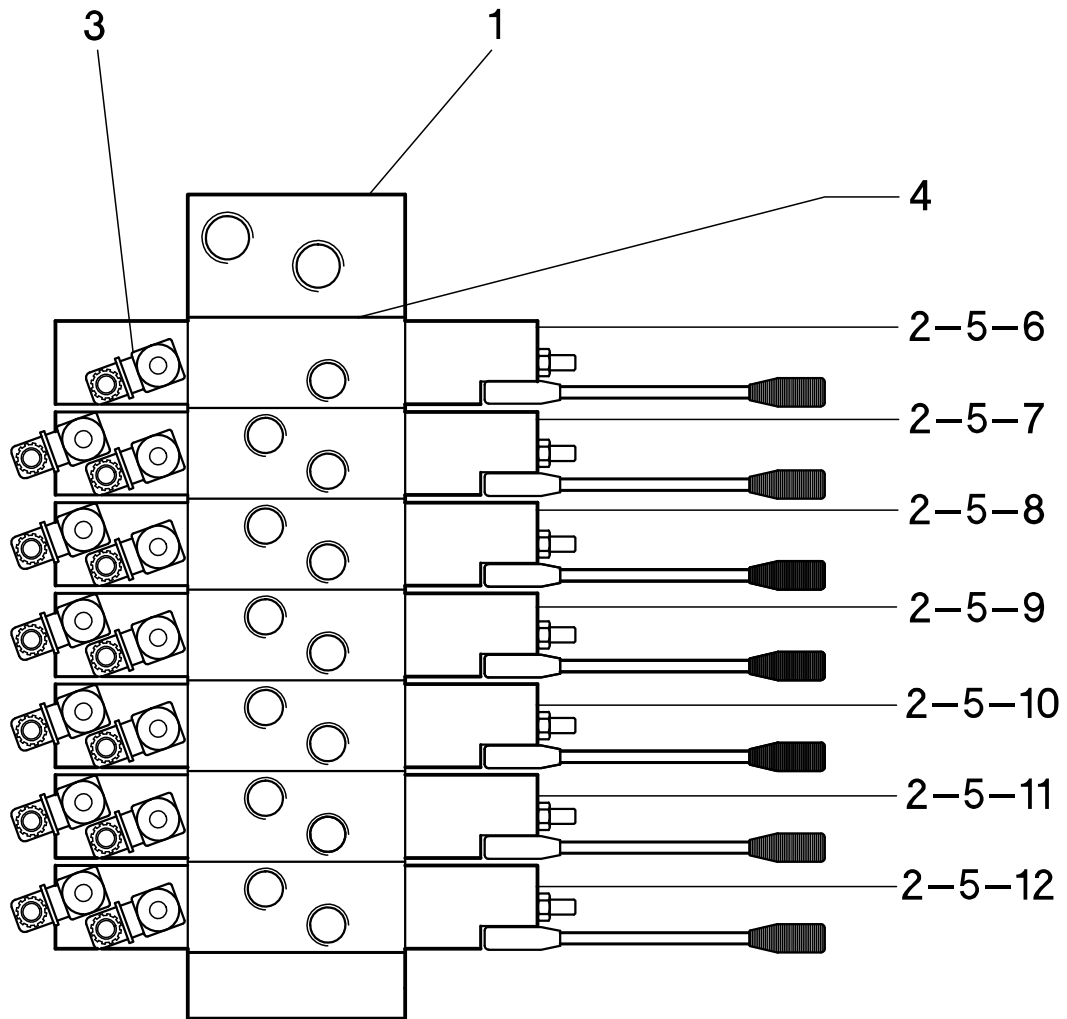
P4173050B

**STABILIZERS HYDRAULIC SYSTEM
IMPIANTO IDRAULICO STABILIZZATORI
ГИДРАВЛИЧЕСКАЯ СИСТЕМА СТАБИЛИЗАТОРОВ**

FIG. 3

ITEM POS.	PART NUMBER N. CODICE CODE	DENOMINATION	DENOMINAZIONE	ОПИСАНИЕ	Q.TY Q.TÀ Q.TE'
1	2601279	VALVE	VALVOLA	КЛАПАН	4
2	2601290	VALVE	VALVOLA	КЛАПАН	2
3	2191115	DISTRIBUTOR	DISTRIBUTORE	РАСПРЕДЕЛИТЕЛЬ	1
4	2191069	DISTRIBUTOR	DISTRIBUTORE	РАСПРЕДЕЛИТЕЛЬ	1
5	2191070	DISTRIBUTOR	DISTRIBUTORE	РАСПРЕДЕЛИТЕЛЬ	1
6	2601299	VALVE	VALVOLA	КЛАПАН	1
7	2211036	FILTER	FILTRO	ФИЛЬТР	1
8	2601294	VALVE	VALVOLA	КЛАПАН	2
9	2581480	HOSE	TUBO FLESSIBILE	ГИБКИЙ ШЛАНГ	6
10	2581675	HOSE	TUBO FLESSIBILE	ГИБКИЙ ШЛАНГ	2
11	2091033	FILTER CARTRIDGE	CARTUCCIA FILTRO	КАРТРИДЖ ФИЛЬТРА	1
12	2581464	HOSE	TUBO FLESSIBILE	ГИБКИЙ ШЛАНГ	22
13	2451181	RACCORD	RACCORDO	МУФТА	1
14	2461116	REDUCER	RIDUTTORE	РЕДУКТОР	1
15	2451123	UNION	RACCORDO	МУФТА	24
16	2451278	UNION	RACCORDO	МУФТА	8
17	2451228	UNION	RACCORDO	МУФТА	24
18	2451129	UNION	RACCORDO	МУФТА	21
19	2451131	UNION	RACCORDO	МУФТА	4
20	2581681	HOSE	TUBO FLESSIBILE	ГИБКИЙ ШЛАНГ	8
21	2581479	HOSE	TUBO FLESSIBILE	ГИБКИЙ ШЛАНГ	1
22	2581156	HOSE	TUBO FLESSIBILE	ГИБКИЙ ШЛАНГ	1
23	2451015	UNION	RACCORDO	МУФТА	6
24	2451020	UNION	RACCORDO	МУФТА	7
25	2451026	UNION	RACCORDO	МУФТА	1
26	2451066	UNION	RACCORDO	МУФТА	14
27	2451147	UNION	RACCORDO	МУФТА	1
28	2451295	UNION	RACCORDO	МУФТА	1
29	2451223	UNION	RACCORDO	МУФТА	1
30	2581405	HOSE	TUBO FLESSIBILE	ГИБКИЙ ШЛАНГ	1
31	2581553	HOSE	TUBO FLESSIBILE	ГИБКИЙ ШЛАНГ	4
32	2451082	UNION	RACCORDO	МУФТА	1
33	2451129	UNION	RACCORDO	МУФТА	2
34	2451132	UNION	RACCORDO	МУФТА	6
35	2581410	HOSE	TUBO FLESSIBILE	ГИБКИЙ ШЛАНГ	3
36	2581404	HOSE	TUBO FLESSIBILE	ГИБКИЙ ШЛАНГ	1
37	2451089	UNION	RACCORDO	МУФТА	1
38	1401095	SUPPORT	SUPPORTO	ФИКСАТОР	2
39	2451273	UNION	RACCORDO	МУФТА	2
40	2451230	UNION	RACCORDO	МУФТА	2
41	2451185	UNION	RACCORDO	МУФТА	1
42	2451202	UNION	RACCORDO	МУФТА	2
43	2451347	UNION	RACCORDO	МУФТА	1
44	2451128	UNION	RACCORDO	МУФТА	2
45	2451374	UNION	RACCORDO	МУФТА	1
46	2451218	UNION	RACCORDO	МУФТА	1
47	2451347	UNION	RACCORDO	МУФТА	1
48	2021004	ACCUMULATOR	ACCUMULATORE	АКУМУЛЯТОР	1
49	2451259	UNION	RACCORDO	МУФТА	1
50	2451348	UNION	RACCORDO	МУФТА	1
51	2451316	HOSE	TUBO FLESSIBILE	ГИБКИЙ ШЛАНГ	2
52	2451327	UNION	RACCORDO	МУФТА	1
53	2451203	UNION	RACCORDO	МУФТА	1
54	2451375	UNION	RACCORDO	МУФТА	1
55	2351072	HYDRAULIC MOTOR	MOTORE IDRAULICO	ГИДРОМОТОР	1





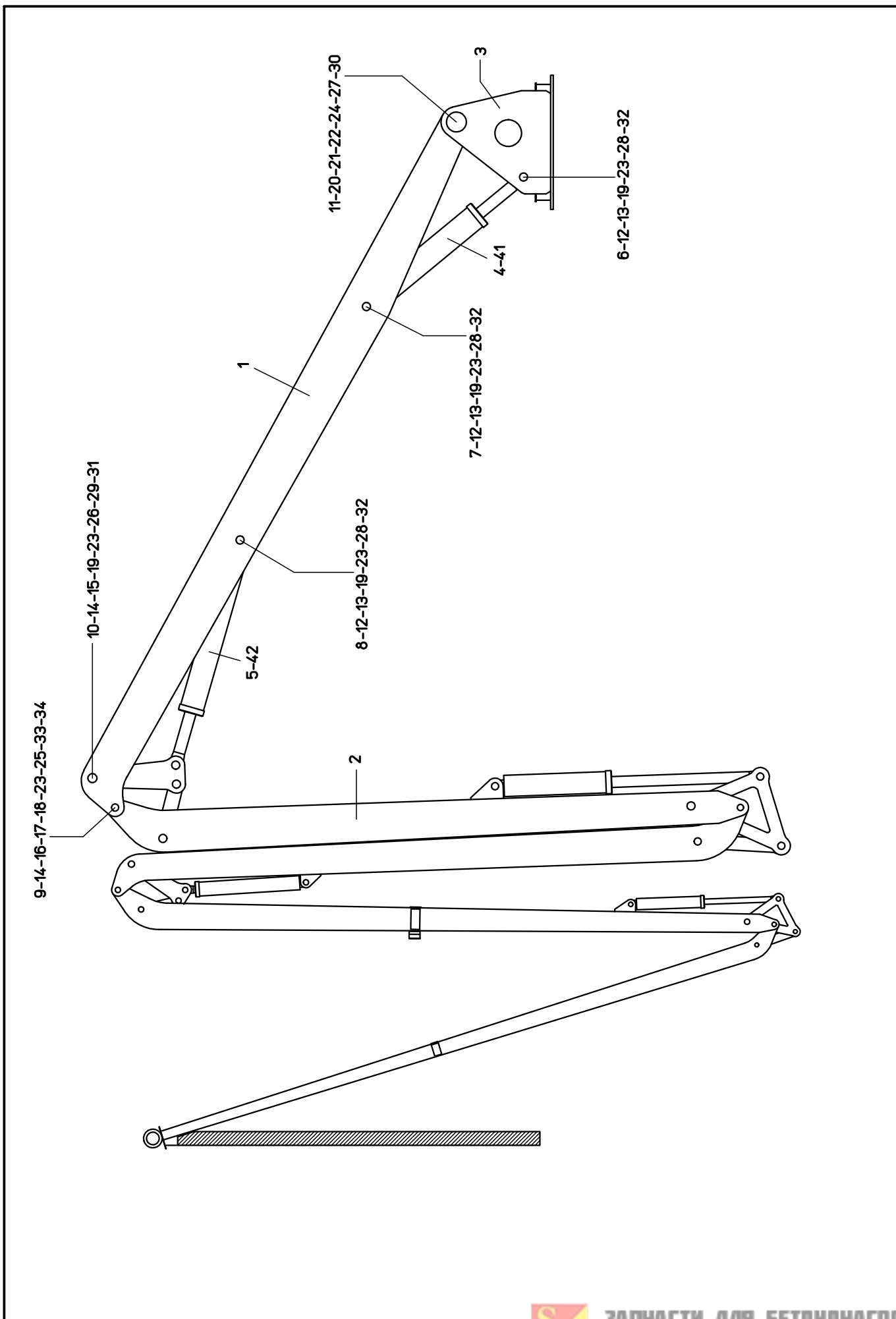
P2191115

**DISTRIBUTOR
DISTRIBUTORE
РАСПРЕДЕЛИТЕЛЬ**

FIG. 4

ITEM POS.	PART NUMBER N. CODICE CODE	DENOMINATION	DENOMINAZIONE	ОПИСАНИЕ	Q.TY Q.TÀ Q.TE'
1	2191065	VALVE	VALVOLA	КЛАПАН	1
2	2101039	MONOBLOC	MONOBLOCCO	МОНОБЛОК	7
3	2191041	COIL	BOBINA	КАТУШКА	7
4	3025028	SET OF GASKETS	SERIE GUARNIZIONI	КОМПЛЕКТ УПЛОТНЕНИЙ	1
5	3025029	SET OF GASKETS	SERIE GUARNIZIONI	КОМПЛЕКТ УПЛОТНЕНИЙ	7
6	2191102	SPOOL 63-80	SPOLETTA 63-80	КАТУШКА 63-80	1
7	2191047	SPOOL 25-25	SPOLETTA 25-25	КАТУШКА 25-25	1
8	2191110	SPOOL 63-40	SPOLETTA 63-40	КАТУШКА 63-40	1
9	2191099	SPOOL 40-25	SPOLETTA 40-25	КАТУШКА 40-25	1
10	2191099	SPOOL 40-25	SPOLETTA 40-25	КАТУШКА 40-25	1
11	2191111	SPOOL 16-10	SPOLETTA 16-10	КАТУШКА 16-10	1
12	2191045	SPOOL 16-10	SPOLETTA 16-10	КАТУШКА 16-10	1





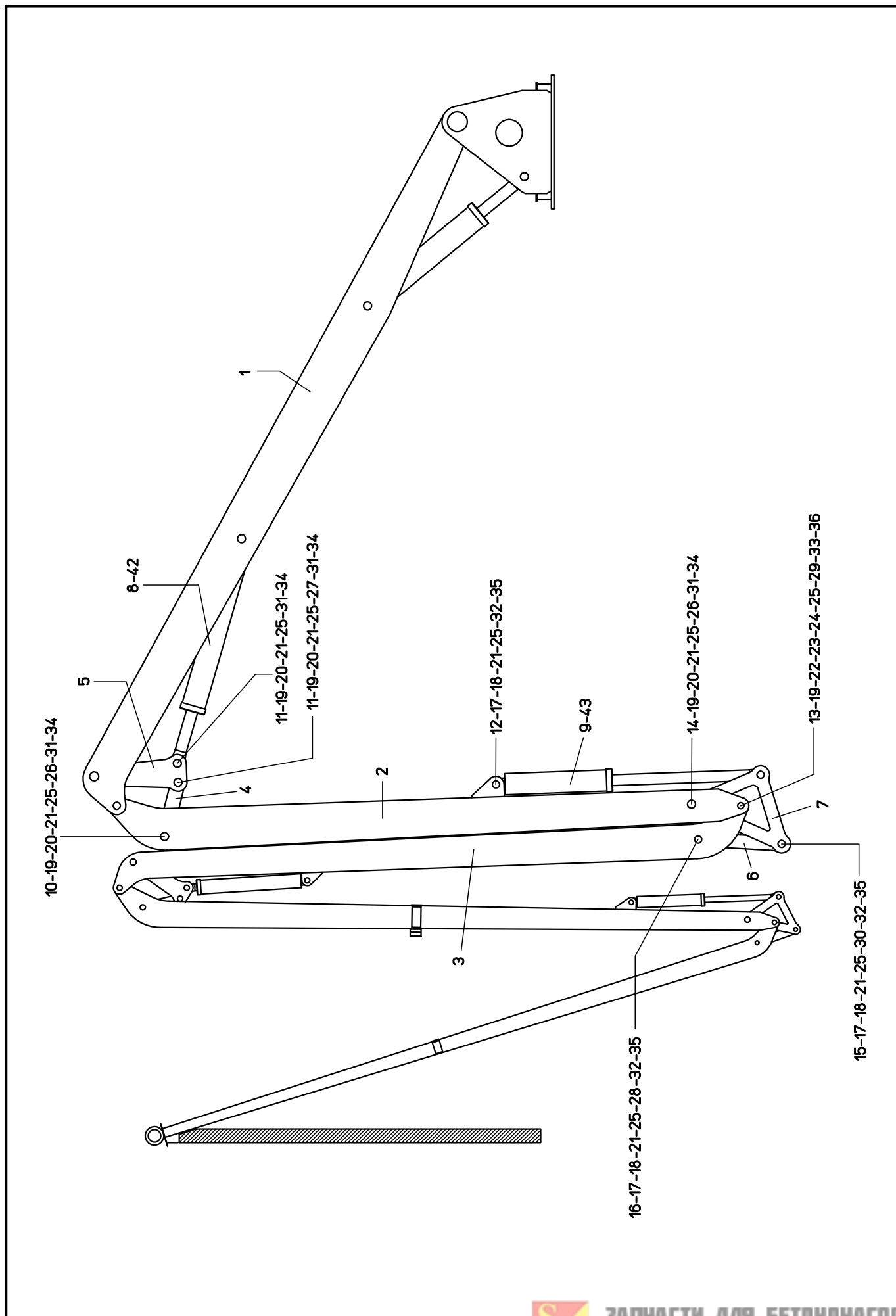
P4273036_1

**BOOM
BRACCIO
СТРЕЛА**

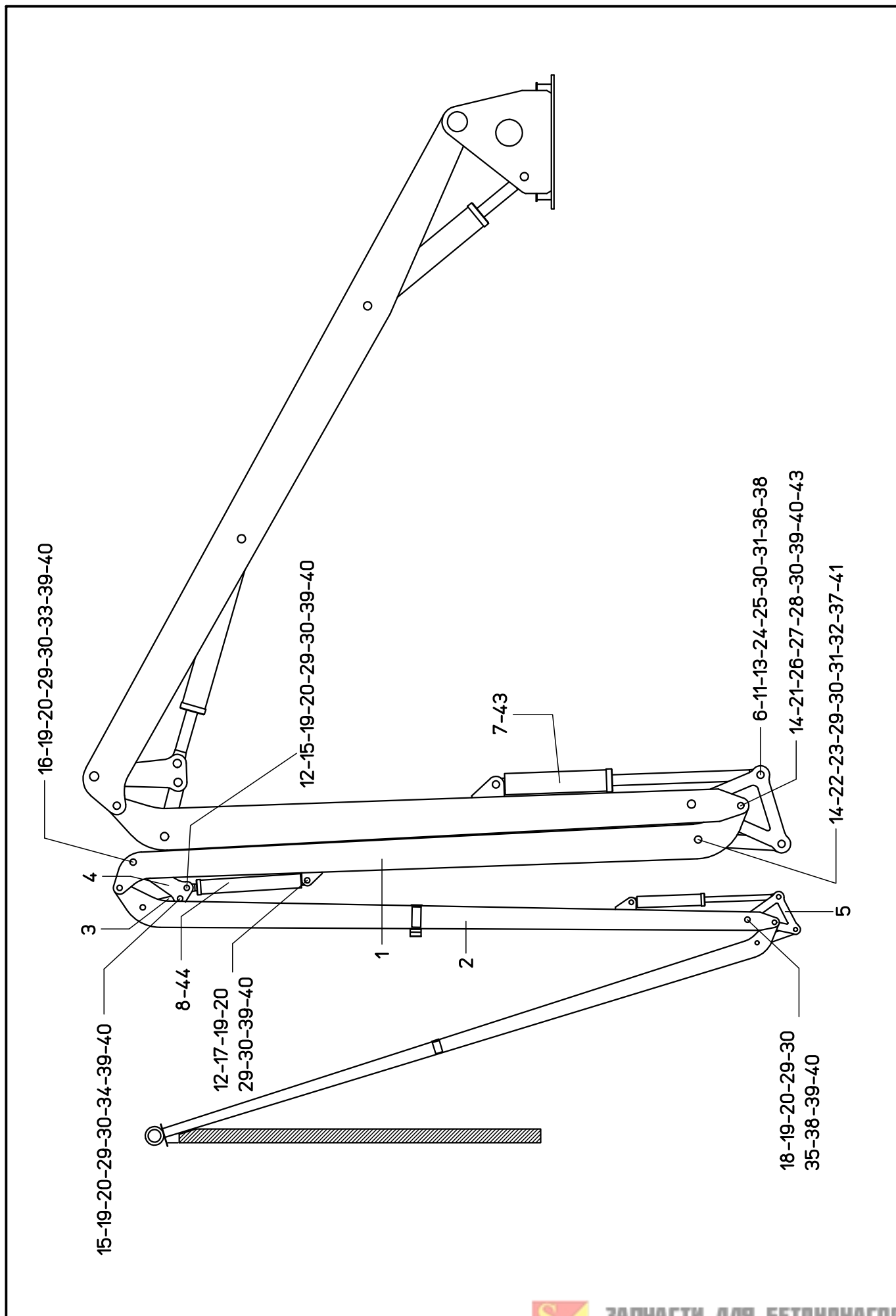
FIG. 5

ITEM POS.	PART NUMBER N. CODICE CODE	DENOMINATION	DENOMINAZIONE	ОПИСАНИЕ	Q.TY Q.TÀ Q.TE'
1	1441079	1 st SECTION	1a SEZIONE	1я СЕКЦИЯ	1
2	1441078	2 nd SECTION	2a SEZIONE	2я СЕКЦИЯ	1
3	1651050	TURRET	TORRETTA	ОГОЛОВОК	1
4	2103014	CYLINDER	CILINDRO	ЦИЛИНДР	1
5	2103013	CYLINDER	CILINDRO	ЦИЛИНДР	1
6	1461453	PIN	PERNO	СТЕРЖЕНЬ	1
7	1461454	PIN	PERNO	СТЕРЖЕНЬ	1
8	1461455	PIN	PERNO	СТЕРЖЕНЬ	1
9	1461456	PIN	PERNO	СТЕРЖЕНЬ	2
10	1461457	PIN	PERNO	СТЕРЖЕНЬ	1
11	1461452	PIN	PERNO CAVO	СТЕРЖЕНЬ	2
12	1561075	RETAINER	FERMO PERNO	СТОПОРНОЕ КОЛЬЦО	9
13	1191037	DISCK	DISCO FERMO	СТОПОРНЫЙ ДИСК	7
14	1561077	RETAINER	FERMO PERNO	СТОПОРНОЕ КОЛЬЦО	3
15	1191036	DISCK	DISCO FERMO	ДИСК	1
16	1031183	SPACER	DISTANZIALE	ОГРАНИЧИТЕЛЬ	2
17	2261011	RING NUT	GHIERA	ГАЙКА	2
18	2471028	WASHER	ROSETTA	ШАЙБА	2
19	2731021	SCREW	VITE	БОЛТ	24
20	1401088	PLATE	PIASTRINA	ПЛИТА	2
21	2701060	SCREW	VITE	БОЛТ	4
22	2611223	GREASE CUP	INGRASSATORE	МАСЛЁНКА	2
23	2611011	GREASE CUP	INGRASSATORE	МАСЛЁНКА	30
24	2061109	BUSHING	BOCCOLA	ВТУЛКА	2
25	2061068	BUSHING	BOCCOLA	ВТУЛКА	2
26	2061108	BUSHING	BOCCOLA	ВТУЛКА	2
27	2271460	O-RING	ANELLO OR	КОЛЬЦО	4
28	2271334	BUSHING	ANELLO OR	КОЛЬЦО	14
29	2271333	RING NUT	ANELLO OR	КОЛЬЦО	2
30	1031182	WASHER	RONDELLA	ШАЙБА	4
31	2441026	WASHER	RALLA RASAMENTO	ШАЙБА	2
32	2441024	WASHER	RALLA RASAMENTO	ШАЙБА	14
33	2441023	WASHER	RALLA RASAMENTO	ШАЙБА	12
34	2271335	O-RING	ANELLO OR	КОЛЬЦО	12
41	4341034	KIT OF GASKETS	KIT GUARNIZIONI	КОМПЛЕКТ УПЛОТНЕНИЙ	1
42	4341033	KIT OF GASKETS	KIT GUARNIZIONI	КОМПЛЕКТ УПЛОТНЕНИЙ	1

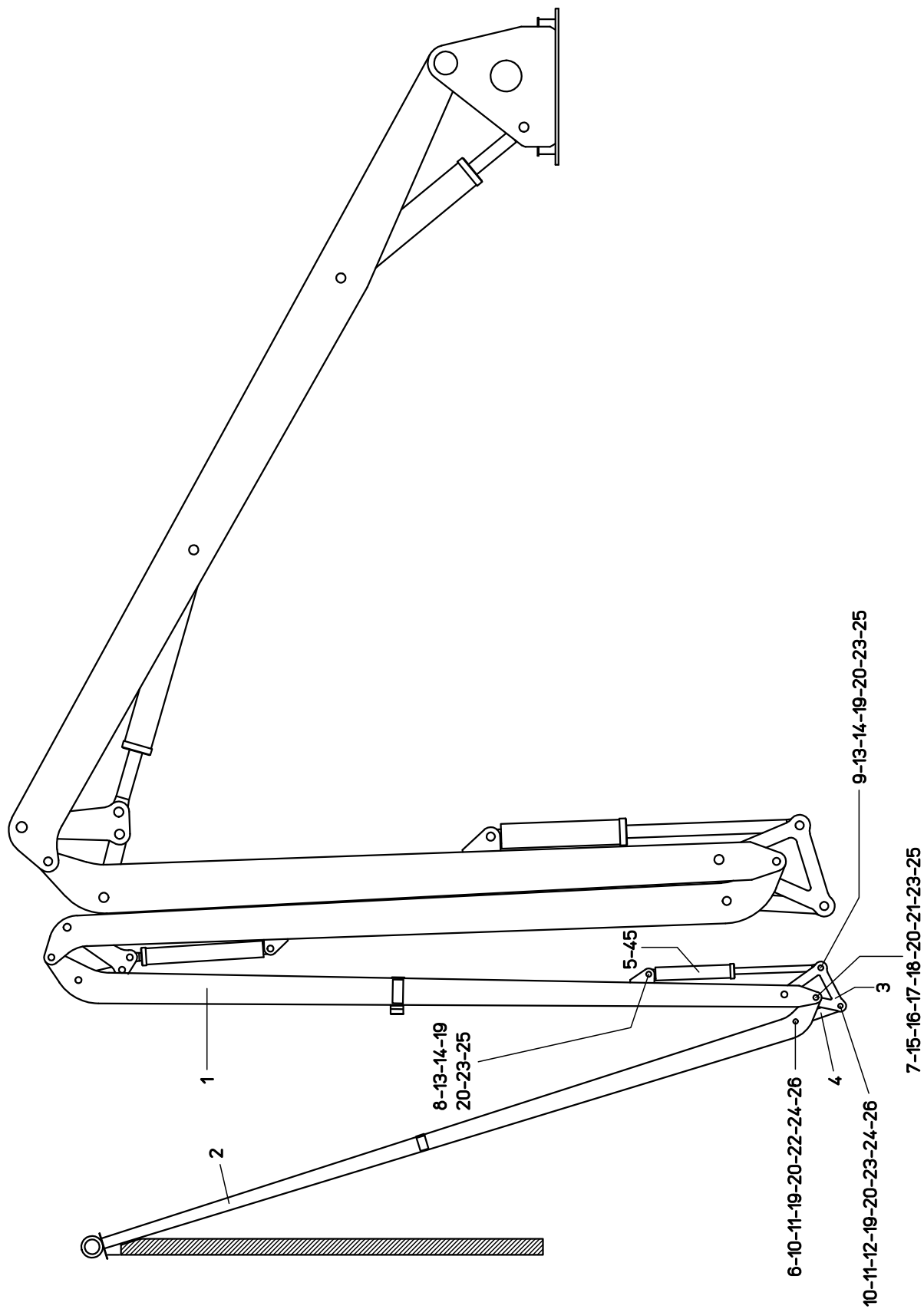




ITEM POS.	PART NUMBER N. CODICE CODE	DENOMINATION	DENOMINAZIONE	ОПИСАНИЕ	Q.TY Q.TÀ Q.TE'
1	1441079	1 st SECTION	1a SEZIONE	1я СЕКЦИЯ	1
2	1441078	2 nd SECTION	2a SEZIONE	2я СЕКЦИЯ	1
3	1441077	3 rd SECTION	3a SEZIONE	3я СЕКЦИЯ	1
4	2103014	CONNECTION ROD	BIELLA	СОЕДИНИТЕЛЬНАЯ ТЯГА	1
5	1231058	FORK	FORCELLA	ВИЛКА	1
6	1091043	CONNECTION ROD	BIELLA	СОЕДИНИТЕЛЬНАЯ ТЯГА	1
7	1231057	FORK	FORCELLA	ВИЛКА	1
8	2103013	CYLINDER	CILINDRO	ЦИЛИНДР	1
9	2103012	CYLINDER	CILINDRO	ЦИЛИНДР	1
10	1461458	PIN	PERNO	СТЕРЖЕНЬ	1
11	1461459	PIN	PERNO	СТЕРЖЕНЬ	2
12	1461460	PIN	PERNO	СТЕРЖЕНЬ	1
13	1461461	PIN	PERNO	СТЕРЖЕНЬ	2
14	1461462	PIN	PERNO	СТЕРЖЕНЬ	1
15	1461463	PIN	PERNO	СТЕРЖЕНЬ	2
16	1461464	PIN	PERNO	СТЕРЖЕНЬ	1
17	1561073	RETAINER	FERMO PERNO	ОГРАНИЧИТЕЛЬ	4
18	1191038	DISCK	DISCO FERMO	ШАЙБА	4
19	1561075	RETAINER	FERMO PERNO	ОГРАНИЧИТЕЛЬ	9
20	1191037	DISCK	DISCO FERMO	ДИСК	7
21	2731021	SCREW	VITE	БОЛТ	24
22	1031163	SPACER	DISTANZIALE	ОГРАНИЧИТЕЛЬ	2
23	2261007	RING NUT	GHIERA	ГАЙКА	2
24	2471038	WASHER	ROSETTA	ШАЙБА	2
25	2611011	GREASE CUP	INGRASSATORE	МАСЛЁНКА	30
26	2061063	BUSHING	BOCCOLA	ВТУЛКА	4
27	2061107	BUSHING	BOCCOLA	ВТУЛКА	2
28	2061083	BUSHING	BOCCOLA	ВТУЛКА	2
29	2061056	BUSHING	BOCCOLA	ВТУЛКА	4
30	2061027	BUSHING	BOCCOLA	ВТУЛКА	2
31	2271334	O-RING	ANELLO OR	КОЛЬЦО	14
32	2271335	O-RING	ANELLO OR	КОЛЬЦО	12
33	2271430	O-RING	ANELLO OR	КОЛЬЦО	6
34	2441024	WASHER	RALLA RASAMENTO	ШАЙБА	14
35	2441023	WASHER	RALLA RASAMENTO	ШАЙБА	12
36	2441022	WASHER	RALLA RASAMENTO	ШАЙБА	6
42	4341033	KIT OF GASKETS	KIT GUARNIZIONI	КОМПЛЕКТ УПЛОТНЕНИЙ	1
43	4341032	KIT OF GASKETS	KIT GUARNIZIONI	КОМПЛЕКТ УПЛОТНЕНИЙ	1



ITEM POS.	PART NUMBER N. CODICE CODE	DENOMINATION	DENOMINAZIONE	ОПИСАНИЕ	Q.TY Q.TÀ Q.TE'
1	1441077	3 rd SECTION	3a SEZIONE	3я СЕКЦИЯ	1
2	1441076	4 th SECTION	4a SEZIONE	4я СЕКЦИЯ	1
3	1091029	CONNECTION ROD	BIELLA	СОЕДИНИТЕЛЬНАЯ ТЯГА	1
4	1231059	FORK	FORCELLA	ВИЛКА	1
5	1231056	FORK	FORCELLA	ВИЛКА	1
6	1231057	FORK	FORCELLA	ВИЛКА	1
7	2103012	CYLINDER	CILINDRO	ЦИЛИНДР	1
8	2103011	CYLINDER	CILINDRO	ЦИЛИНДР	1
9	1461463	PIN	PERNO	СТЕРЖЕНЬ	2
10	1461465	PIN	PERNO	СТЕРЖЕНЬ	1
11	1461468	PIN	PERNO	СТЕРЖЕНЬ	2
12	1461467	PIN	PERNO	СТЕРЖЕНЬ	1
13	1461469	PIN	PERNO	СТЕРЖЕНЬ	1
14	1461470	PIN	PERNO	СТЕРЖЕНЬ	1
15	1561071	RETAINER	FERMO PERNO	ОГРАНИЧИТЕЛЬ	7
16	1191039	DISCK	DISCO FERMO	ДИСК	5
17	1561232	RETAINER	FERMO PERNO	ОГРАНИЧИТЕЛЬ	2
18	1561072	RETAINER	FERMO PERNO	ОГРАНИЧИТЕЛЬ	1
19	1191050	DISCK	DISCO FERMO	ДИСК	1
20	1561073	RETAINER	FERMO PERNO	ОГРАНИЧИТЕЛЬ	4
21	1191038	DISCK	DISCO FERMO	ДИСК	4
22	1031163	SPACER	DISTANZIALE	ПРОКЛАДКА	2
23	2261019	RING NUT	GHIERA	КОЛЬЦО	2
24	2471059	WASHER	ROSETTA	ШАЙБА	2
25	2731011	SCREW	VITE	БОЛТ	20
26	2611011	GRAISE CUP	INGRASSATORE	МАСЛЁНКА	30
27	2731021	SCREW	VITE	БОЛТ	24
28	2061056	BUSHING	BOCCOLA	ВТУЛКА	4
29	2061085	BUSHING	BOCCOLA	ВТУЛКА	4
30	2061088	BUSHING	BOCCOLA	ВТУЛКА	2
31	2061101	BUSHING	BOCCOLA	ВТУЛКА	2
32	2271334	O-RING	ANELLO OR	КОЛЬЦО	14
33	2271430	O-RING	ANELLO OR	КОЛЬЦО	6
34	2271336	O-RING	ANELLO OR	КОЛЬЦО	14
35	2441024	WASHER	RALLA RASAMENTO	ЗАЖИМНОЕ КОЛЬЦО	12
36	2441022	WASHER	RALLA RASAMENTO	ЗАЖИМНОЕ КОЛЬЦО	6
37	2441021	WASHER	RALLA RASAMENTO	ЗАЖИМНОЕ КОЛЬЦО	14
38	2441023	WASHER	RALLA RASAMENTO	ЗАЖИМНОЕ КОЛЬЦО	12
39	2271336	O-RING	ANELLO OR	КОЛЬЦО	14
40	2441021	WASHER	RALLA RASAMENTO	ЗАЖИМНОЕ КОЛЬЦО	14
43	4341032	KIT OF GASKETS	KIT GUARNIZIONI	КОМПЛЕКТ УПЛОТНЕНИЙ	1
44	4341031	KIT OF GASKETS	KIT GUARNIZIONI	КОМПЛЕКТ УПЛОТНЕНИЙ	1

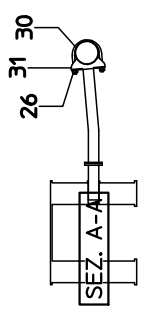
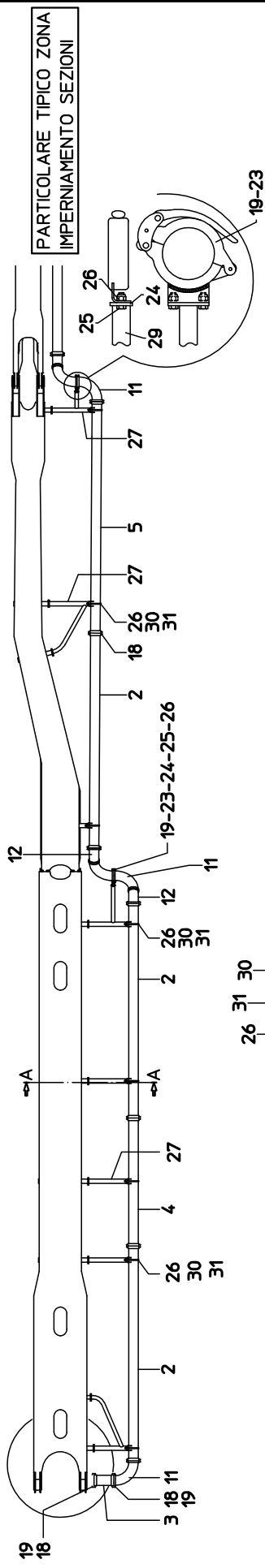
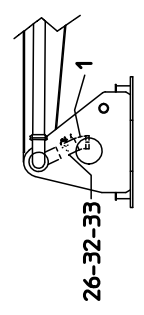


ITEM POS.	PART NUMBER N. CODICE CODE	DENOMINATION	DENOMINAZIONE	ОПИСАНИЕ	Q.TY Q.TÀ Q.TE'
1	1441076	4 th SECTION	4a SEZIONE	4я СЕКЦИЯ	1
2	1441075	5 th SECTION	5a SEZIONE	5я СЕКЦИЯ	1
3	1231056	FORK	FORCELLA	ВИЛКА	1
4	1091045	CONNECTION ROD	BIELLA	СОЕДИНИТЕЛЬНАЯ ТЯГА	1
5	2103010	CYLINDER	CILINDRO	ЦИЛИНДР	1
6	1461471	PIN	PERNO	СТЕРЖЕНЬ	1
7	1461472	PIN	PERNO	СТЕРЖЕНЬ	2
8	1461473	PIN	PERNO	СТЕРЖЕНЬ	1
9	1461475	PIN	PERNO	СТЕРЖЕНЬ	1
10	1561069	RETAINER	FERMO PERNO	ФИКСАТОР	2
11	1191041	DISCK	DISCO FERMO	ДИСК	2
12	1461474	PIN	PERNO	СТЕРЖЕНЬ	1
13	1561149	RETAINER	FERMO PERNO	ФИКСАТОР	2
14	1191044	DISCK	DISCO FERMO	ДИСК	2
15	1561071	RETAINER	FERMO PERNO	ФИКСАТОР	7
16	1031164	SPACER	DISTANZIALE	ОГРАНИЧИТЕЛЬ	2
17	1471066	WASHER	RESETTA SICUREZZA	ШАЙБА	2
18	2271023	RING NUT	GHIERA	КОЛЬЦО	2
19	2731011	SCREW	VITE	БОЛТ	20
20	2611011	GREASE CUP	INGRASSATORE	МАСЛЁНКА	30
21	2061104	BUSHING	BOCCOLA	ВТУЛКА	2
22	2061102	BUSHING	BOCCOLA	ВТУЛКА	2
23	2271396	O-RING	ANELLO OR	КОЛЬЦО	8
24	2271338	O-RING	ANELLO OR	КОЛЬЦО	4
25	2441020	WASHER	RALLA RASAMENTO	ЗАЖИМНОЕ КОЛЬЦО	8
26	2441019	WASHER	RALLA RASAMENTO	ЗАЖИМНОЕ КОЛЬЦО	4
45	4341030	KIT OF GASKETS	KIT GUARNIZIONE	КОМПЛЕКТ УПЛОТНЕНИЙ	1

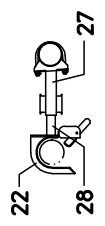
2~ SEZIONE

PARTICOLARE TIPICO ZONA IMPERNIAMENTO SEZIONI

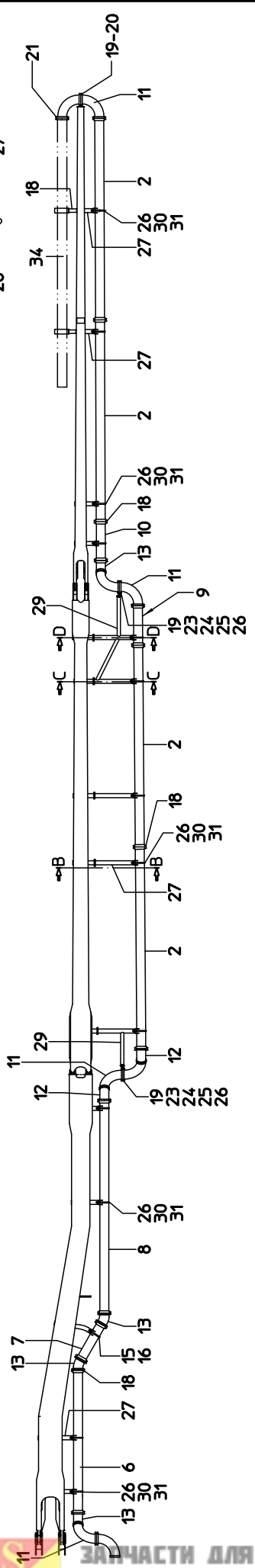
1~ SEZIONE



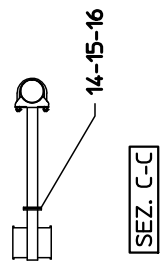
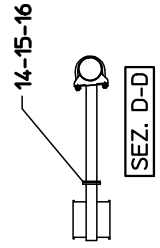
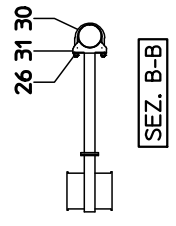
5~ SEZIONE



4~ SEZIONE



3~ SEZIONE



P4283225

**BOOM CONCRETE PIPELINE
TUBAZIONE BRACCIO
БЕТОНОВОД СТРЕЛЫ**

FIG. 9

ITEM POS.	PART NUMBER N. CODICE CODE	DENOMINATION	DENOMINAZIONE	ОПИСАНИЕ	Q.TY Q.TÀ Q.TE'
1	1473743	PIPELINE	TUBAZIONE TORRETTA	ТРУБА ОГОЛОВКА	1
2	1473222	PIPELINE	TUBAZIONE L=3000	ТРУБА L=3000	7
3	1473613	PIPELINE	TUBAZIONE L=275	ТРУБА L=275	1
4	1473744	PIPELINE	TUBAZIONE L=1775	ТРУБА L=1775	1
5	1473745	PIPELINE	TUBAZIONE L=3222	ТРУБА L=3222	1
6	1474128	PIPELINE	TUBAZIONE L=2119	ТРУБА L=2119	1
7	1473717	PIPELINE	TUBAZIONE L=598	ТРУБА L=598	1
8	1473543	PIPELINE	TUBAZIONE L=3160	ТРУБА L=3160	1
9	1473527	PIPELINE	TUBAZIONE L=575	ТРУБА L=575	1
10	1473747	PIPELINE	TUBAZIONE L=564	ТРУБА L=564	1
11	2083081	BEND	CURVA	КОЛЕНО	11
12	2083102	BEND	CURVA	КОЛЕНО	4
13	2083138	BEND	CURVA	КОЛЕНО	4
14		PLATE	PIASTRA	ПЛИТА	14
15	2701062	SCREW	VITE	БОЛТ	56
16	2771007	NUT	DADO	ГАЙКА	56
17	2273018	GASKET	GUARNIZIONE	УПЛОТНЕНИЕ	28
18	2253066	COUPLING	GIUNTO	JOINT	29
19	2273023	GASKET	GUARNIZIONE	УПЛОТНЕНИЕ	7
20	1671007	COUPLING	GIUNTO	ЗАМОК	1
21	2253015	COUPLING	GIUNTO	ЗАМОК	1
22	1571794	HOOK	GANCIO	КРЮК	2
23	1671011	COUPLING	GIUNTO	ЗАМОК	4
24		SUPPORT	SUPPORTO	КРОНШТЕЙН	4
25	2701090	SCREW	VITE	БОЛТ	8
26	2771008	NUT	DADO	ГАЙКА	44
27	2593182	HOSE	TUBO	ТРУБКА	1
28					
29	2593203	HOSE	TUBO	ТРУБКА	1
30	2161017	COUPLING	CAVALLOTTO	СКОБА	22
31	1401194	SUPPORT	SUPPORTO	ФИКСАТОР	22
32	2161006	COUPLING	CAVALLOTTO	СКОБА	1
33	1401195	SUPPORT	SUPPORTO	ФИКСАТОР	1
34	2593029	FLEXIBLE HOSE	TUBO TERMINALE	ГИБКИЙ ШЛАНГ РЕЗИНОВЫЙ	1





ЗАПЧАСТИ ДЛЯ БЕТОННАСОСОВ
+79180710333

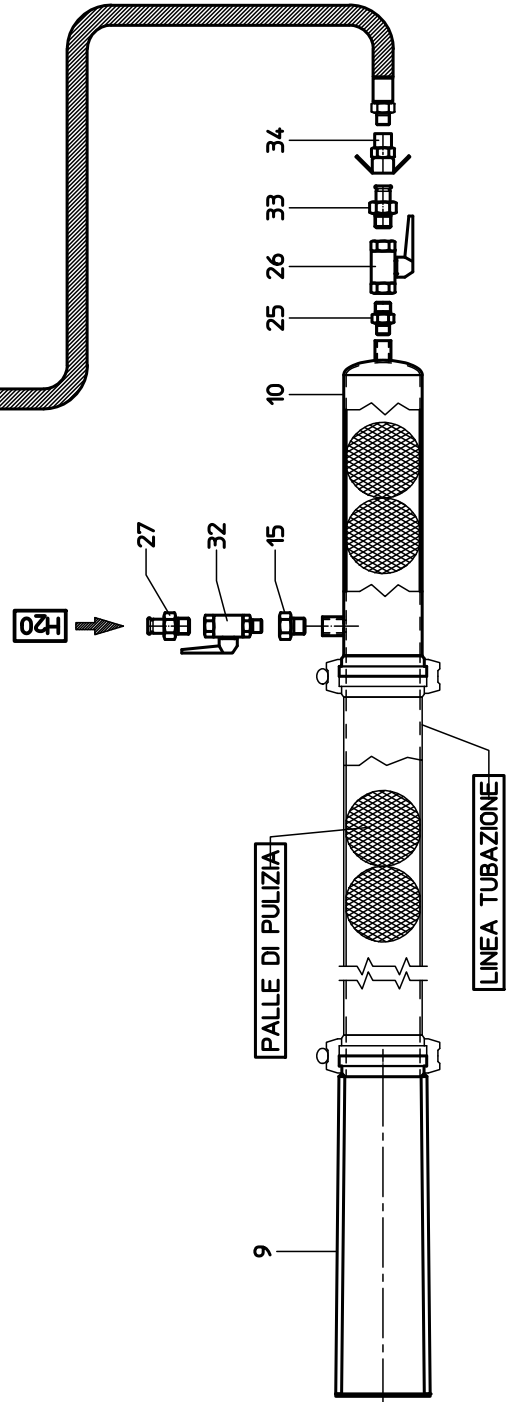
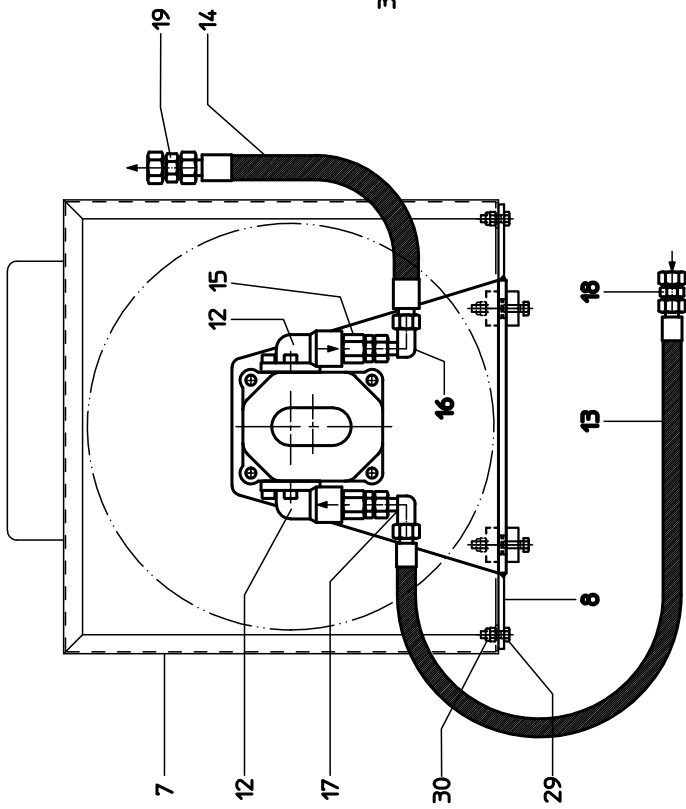
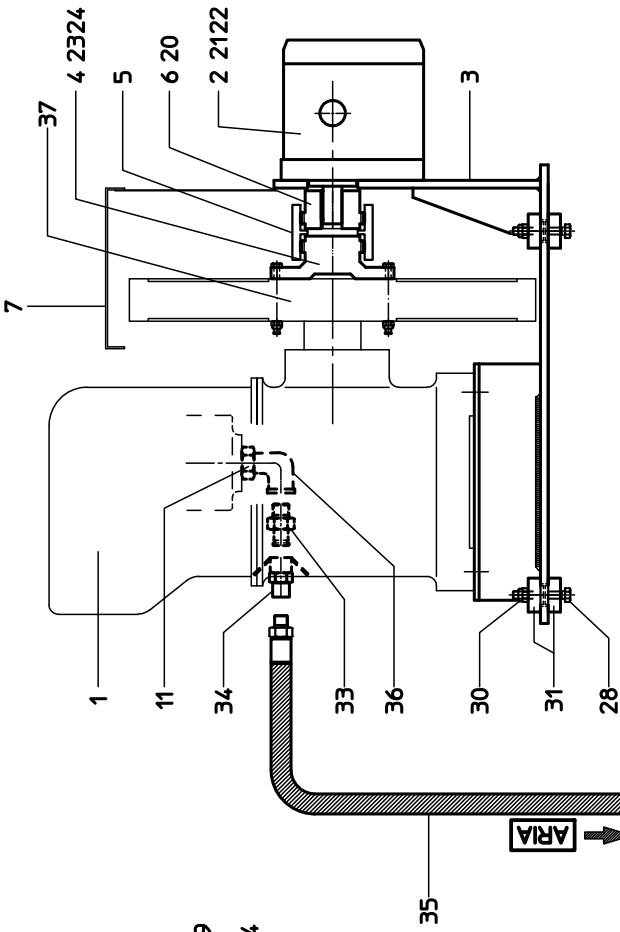
INDEX OPTIONALS 5Z41
INDICE OPTIONALS 5Z41
ОПЦИИ БЕТОННАСОСА 5Z41

- Fig. 1 COMPRESSOR
COMPRESSORE
КОМПРЕССОР
- Fig. 2 WATER PUMP HIGH PRESSURE
POMPA ACQUA ALTA PRESSIONE
ВОДЯНОЙ НАСОС ВЫСОКОГО ДАВЛЕНИЯ
- Fig. 3 ADDITIONAL LAMP ON HOPPER
FARO AGGIUNTIVO ILLUMINAZIONE TRAMOGGIA
ФОНАРЬ ЗАГРУЗОЧНОГО БУНКЕРА





- P 4 1 1 3 0 0 3 C -



ЗАПЧАСТІ ДЛЯ БЕТОННАСОСІВ

+79180710333

P4113003C

**COMPRESSOR
COMPRESSORE
КОМПРЕССОР**

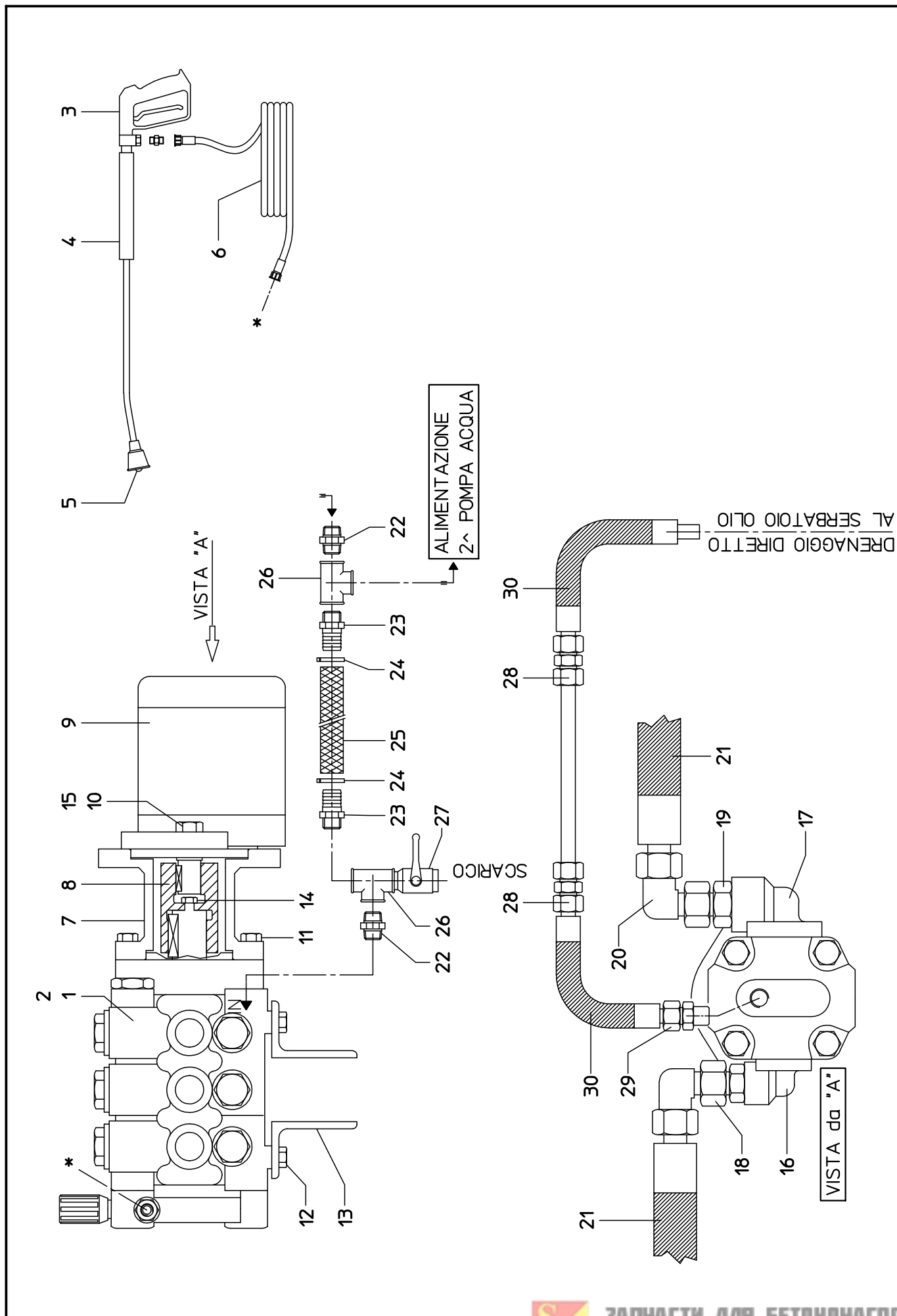
FIG. 1

ITEM POS.	PART NUMBER N. CODICE CODE	DENOMINATION	DENOMINAZIONE	ОПИСАНИЕ	Q.TY Q.TÀ Q.TE'
1	2281002	COMPRESSOR	COMPRESSORE	КОМПРЕССОР	1
2	2351079	HYDRAULIC MOTOR	MOTORE IDRAULICO	ГИДРОМОТОР	1
3	1571524	SUPPORT	SUPPORTO	КРОНШТЕЙН	1
4	1251026	HALF COUPLING	SEMIGIUNTO	ПОЛУЗАМОК	1
5	2251015	CROWN	CORONA	ВЕНЕЦ	1
6	1251025	HALF COUPLING	SEMIGIUNTO	ПОЛУЗАМОК	1
7	1101172	COVERING PLATE	CARTER	КАРТЕР	1
8	1571558	SUPPORT	SUPPORTO	КРОНШТЕЙН	4
9	1561209	CAGE	GABBIA	СЕПАРАТОР	1
10	1141038	MANIFOLD	COLLETTORE	КОЛЛЕКТОР	1
11	2381026	UNION	RACCORDO	МУФТА	1
12	2541051	FLANGE	FLANGIA	ФЛАНЕЦ	2
13	2581196	FLEXIBLE HOSE	TUBO FLESSIBILE	ГИБКИЙ ШЛАНГ	1
14	2581404	FLEXIBLE HOSE	TUBO FLESSIBILE	ГИБКИЙ ШЛАНГ	1
15	2451225	UNION	RACCORDO	МУФТА	2
16	2451131	UNION	RACCORDO	МУФТА	1
17	2451256	UNION	RACCORDO	МУФТА	1
18	2451020	UNION	RACCORDO	МУФТА	1
19	2451226	UNION	RACCORDO	МУФТА	1
20	2791015	DOWEL	GRANO	ШТИФТ	1
21	2701044	SCREW	VITE	БОЛТ	4
22	2771006	SELF LOCKING NUT	DADO AUTOBLOCCANTE	ГАЙКА САМОСТОПОР.	4
23	2721013	SCREW	VITE	БОЛТ	4
24	2771004	SELF LOCKING NUT	DADO AUTOBLOCCANTE	ГАЙКА САМОСТОПОР.	4
25	2381060	NIPPLE	NIPPLO	НИППЕЛЬ	1
26	2491011	COCK	VALVOLA A SFERA	ВЕНТИЛЬ	1
27	2291021	RAPID CONNECTION	ATTACCO RAPIDO	БЫСТРОРАЗЪЁМНОЕ СОЕДИНЕНИЕ	1
28	2701029	SCREW	VITE	БОЛТ	4
29	2031024	SCREW	VITE	БОЛТ	4
30	2771005	NUT	DADO	ГАЙКА	8
31	2031025	VIBRATION DUMPING	ANTIVIBRANTE	АМОРТИЗАТОР	8
32	2491022	CHOCK	RUBINETTO	КРАН	1
33	2291025	RAPID CONNECTION	ATTACCO RAPIDO	БЫСТРОРАЗЪЁМНОЕ СОЕДИНЕНИЕ	2
34	2291026	RAPID CONNECTION	ATTACCO RAPIDO	БЫСТРОРАЗЪЁМНОЕ СОЕДИНЕНИЕ	2
35	2581496	HOSE FLEXIBLE	TUBO FLESSIBILE	ГИБКИЙ ШЛАНГ	1
36	2381085	UNION	RACCORDO	МУФТА	1
37	1451006	PULLEY	PULEGGIA	ШКИВ	1





- P 4 1 0 3 0 2 7 D -



ЗАПЧАТН ДАР БЕТОННАГОРОД

+79180710333

P4103027D

**WATER PUMP HIGH PRESSURE
POMPA ACQUA ALTA PRESSIONE
ВОДЯНОЙ НАСОС ВЫСОКОГО ДАВЛЕНИЯ**

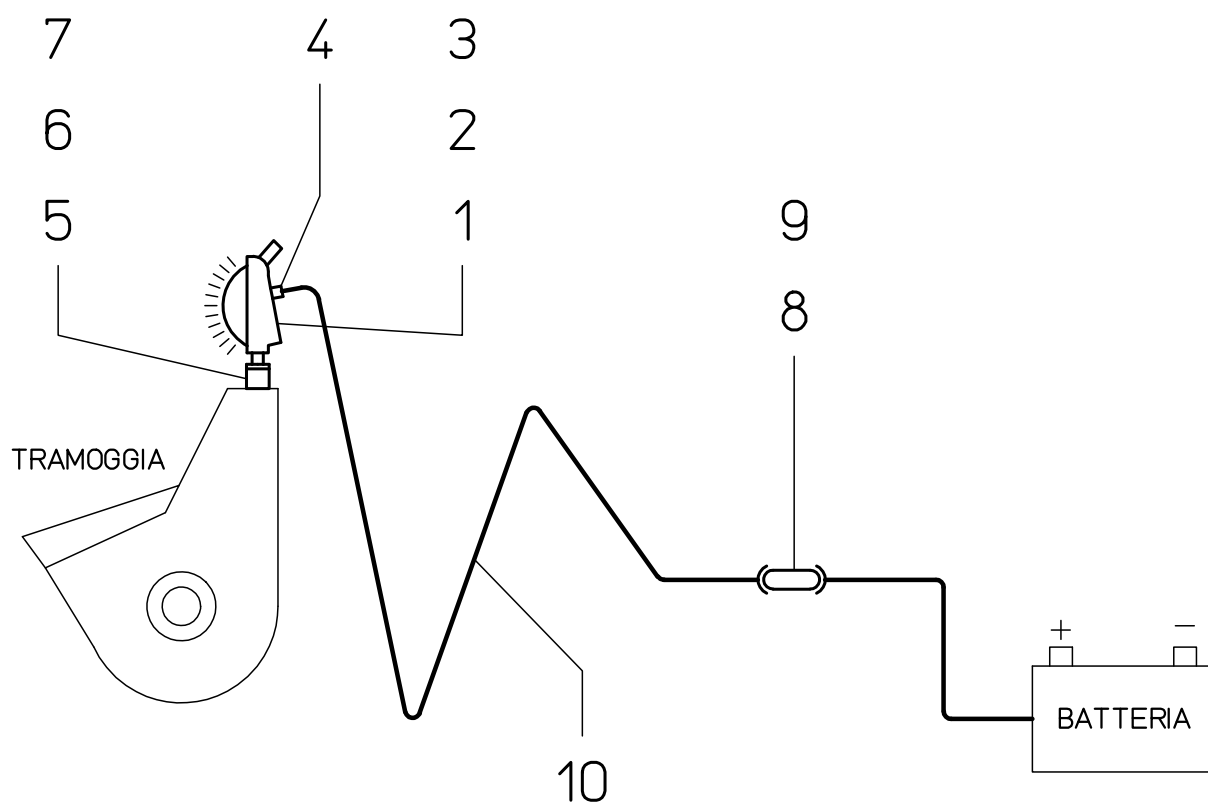
FIG. 2

ITEM POS.	PART NUMBER N. CODICE CODE	DENOMINATION	DENOMINAZIONE	ОПИСАНИЕ	Q.TY Q.TÀ Q.TE'
1	2401225	WATER PUMP	POMPA ACQUA	ВОДЯНОЙ НАСОС	1
2	2401288	VALVE RF 251	VALVOLA RF 251	КЛАПАН RF 251	1
3	2401289	WASHING GUN	PISTOLA	РАСПЫЛИТЕЛЬ	1
4	2401290	HOSE	TUBO L=1100	ТРУБА L=1100	1
5	2401291	NOZZLE	UGELLO	ФОРСУНКА	1
6	2401292	HOSE	TUBO L=10000	ШЛАНГ L=10000	1
7	1161012	BELL	CAMPANA	РАСТРУБ	1
8	1251029	COUPLING	GIUNTO	МУФТА	1
9	2351093	HYDRAULIC MOTOR	MOTORE IDRAULICO	МОТОР ГИДРАВЛИЧЕСКИЙ	1
10	2701044	SCREW	VITE	БОЛТ	2
11	2701024	SCREW	VITE	БОЛТ	4
12	2401022	SCREW	VITE	БОЛТ	4
13	1572187	SUPPORT	SUPPORTO	КРОНШТЕЙН	
14	2701010	SCREW	VITE	БОЛТ	1
15	2771006	NUT	DADO	ГАЙКА	2
16	2541032	UNION	RACCORDO	МУФТА	1
17	2541033	UNION	RACCORDO	МУФТА	1
18	2451131	UNION	RACCORDO	МУФТА	1
19	2451155	UNION	RACCORDO	МУФТА	1
20	2451194	UNION	RACCORDO	МУФТА	1
21	2581197	FLEXIBLE HOSE	TUBO FLESSIBILE	ШЛАНГ	2
22	2381090	UNION	RACCORDO	МУФТА	2
23	2411002	UNION	RACCORDO	МУФТА	2
24	2203021	CLAMP	FASCETTA	ХОМУТ	2
25	2581353	FLEXIBLE HOSE	TUBO FLESSIBILE	ШЛАНГ	1
26	2381053	UNION	RACCORDO	МУФТА	2
27	2491022	COCK	RUBINETTO	КРАН	1
28	2451123	UNION	RACCORDO	МУФТА	1
29	2451229	UNION	RACCORDO	МУФТА	2
30	2581277	FLEXIBLE HOSE	TUBO FLESSIBILE	ШЛАНГ	1





- P 4 3 1 3 0 7 5 -



ЗАПЧАСТИ ДЛЯ БЕТОННАГОС08

+79180710333

P4313075

**ADDITIONAL LAMP ON HOPPER
FARO AGGIUNTIVO ILLUMINAZIONE TRAMOGGIA
ФОНАРЬ ЗАГРУЗОЧНОГО БУНКЕРА**

FIG. 3

ITEM POS.	PART NUMBER N.CODICE CODE	DENOMINATION	DENOMINAZIONE	ОПИСАНИЕ	Q.TY Q.TÀ Q.TE'
1	1571376	SUPPORT	SUPPORTO	КРОНШТЕЙН	1
2	2131360	FLOODLIGHT	PROIETTORE	ФАРА	1
3	2131361	LAMP	LAMPADA	ЛАМПА	1
4	2131381	PRESS CABLE	PRESSACAVO	КОННЕКТОР	1
5	2031019	VIBRATION DUMPING	ANTIVIBRANTE	АНТИВИБРАТОР	2
6	2701021	SCREW	VITE	БОЛТ	2
7	2771005	NUT	DADO	ГАЙКА	2
8	2131498		PORTAFUSIBILE	ДЕРЖАТЕЛЬ ПРЕДОХРАНИТЕЛЯ	1
9	2131685	FUSE	FUSIBILE	ПРЕДОХРАНИТЕЛЬ	1
10	2131511	CABLE	CAVO	КАБЕЛЬ	1



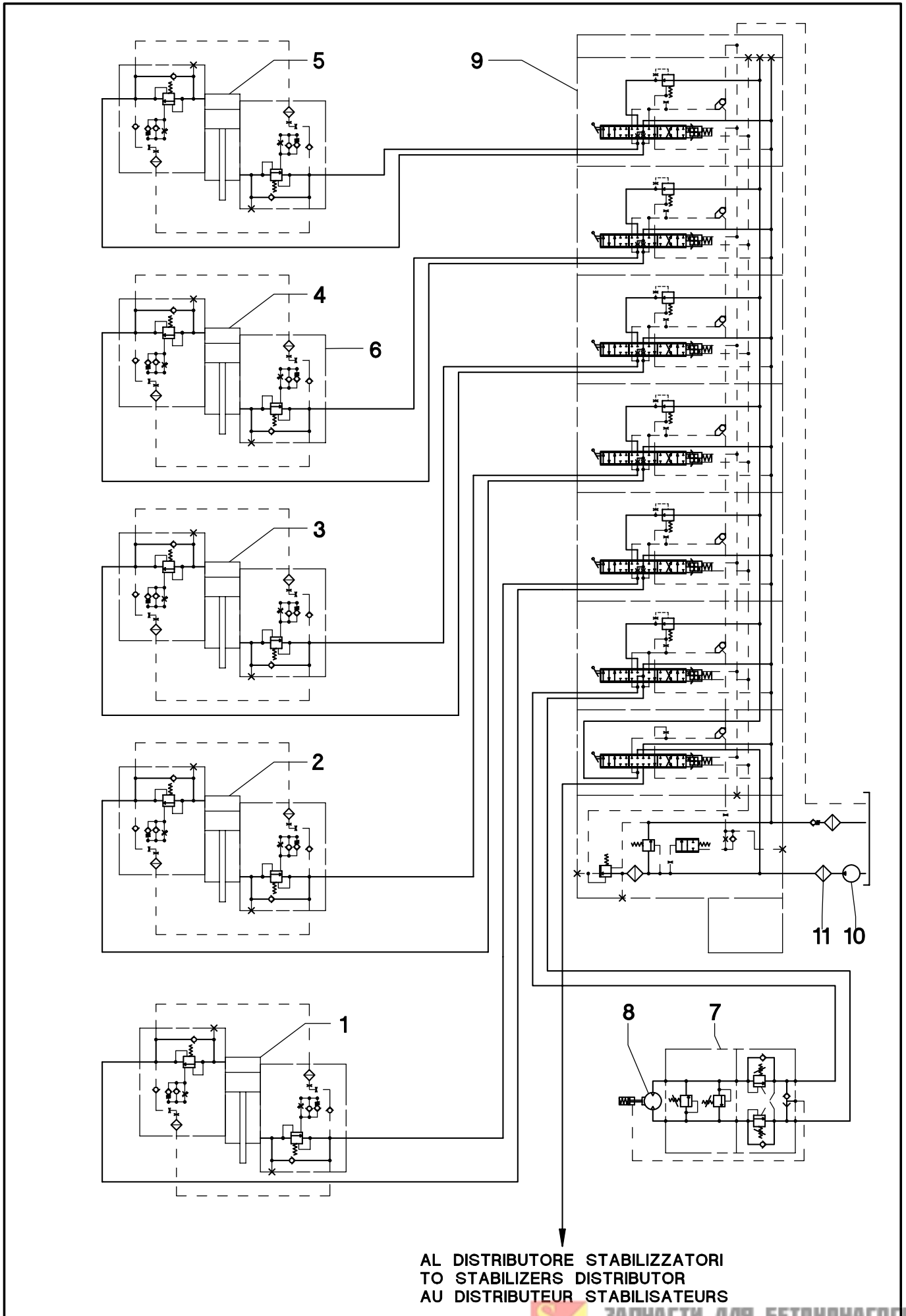


ЗАПЧАСТИ ДЛЯ БЕТОННАСОСОВ
+79180710333

INDEX HYDRAULIC DIAGRAMS 5Z41
INDICE SCHEMI IDRAULICI 5Z41
ГИДРАВЛИЧЕСКИЕ СХЕМЫ 5Z41

- Fig. 1 BOOM HYDRAULIC DIAGRAM
SCHEMA IDRAULICO BRACCIO
ГИДРАВЛИЧЕСКАЯ СХЕМА СТРЕЛЫ
- Fig. 2 PUMPING CYLINDER HYDRAULIC DIAGRAM
SCHEMA IDRAULICO CILINDRO POMPANTE
ГИДРАВЛИЧЕСКАЯ СХЕМА КАЧАЮЩЕГО ЦИЛИНДРА
- Fig. 3 STABILIZATION HYDRAULIC DIAGRAM
SCHEMA IDRAULICO STABILIZZAZIONE
ГИДРАВЛИЧЕСКАЯ СХЕМА СИСТЕМЫ СТАБИЛИЗАЦИИ
- Fig. 4 SERVICES HYDRAULIC DIAGRAM
SCHEMA IDRAULICO SERVIZI
СХЕМА ОБСЛУЖИВАЮЩЕЙ ГИДРАВЛИЧЕСКОЙ СИСТЕМЫ
- Fig. 5 LUBRICATION HYDRAULIC DIAGRAM
SCHEMA IDRAULICO LUBRIFICAZIONE
ГИДРАВЛИЧЕСКАЯ СХЕМА СИСТЕМЫ СМАЗКИ
- Fig. 6 PTO PNEUMATIC DIAGRAM
SCHEMA PNEUMATICO PTO
ПНЕВМАТИЧЕСКАЯ СХЕМА МЕХАНИЗМА ОТБОРА МОЩНОСТИ





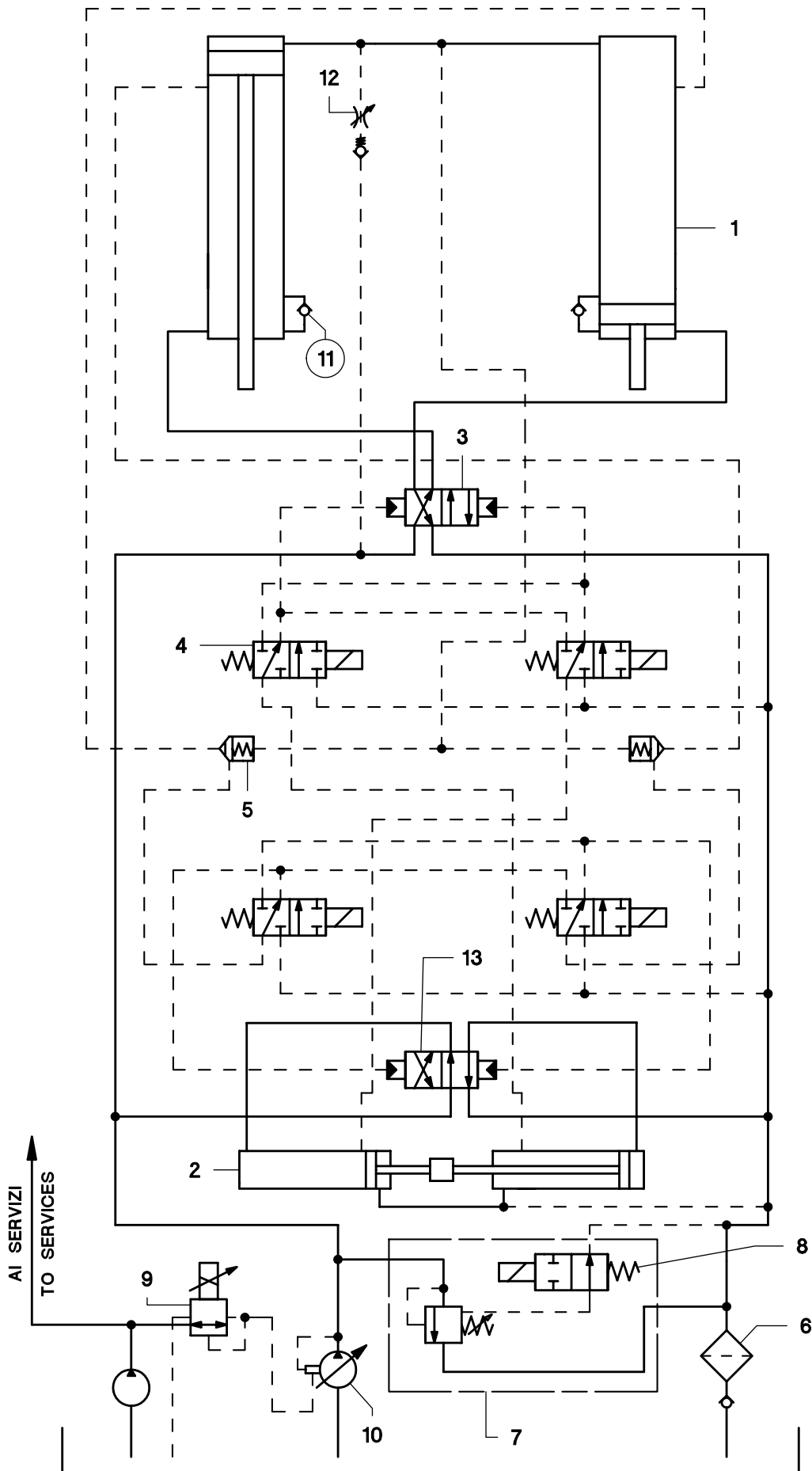
SP0030

BOOM HYDRAULIC DIAGRAM
SCHEMA IDRAULICO BRACCIO
 ГИДРАВЛИЧЕСКАЯ СХЕМА СТРЕЛЫ

FIG. 1

ITEM POS.	DENOMINATION	DENOMINAZIONE	ОПИСАНИЕ
1	HYDR. CYL. 1 ST SECTION CONTROL	CIL. IDR. COMANDO 1A SEZIONE	ЦИЛИНДР 1 ОЙ СЕКЦИИ
2	HYDR. CYL. 2 ND SECTION CONTROL	CIL. IDR. COMANDO 2A SEZIONE	ЦИЛИНДР 2 ОЙ СЕКЦИИ
3	HYDR. CYL. 3 RD SECTION CONTROL	CIL. IDR. COMANDO 3A SEZIONE	ЦИЛИНДР 3 ЕЙ СЕКЦИИ
4	HYDR. CYL. 4 TH SECTION CONTROL	CIL. IDR. COMANDO 4A SEZIONE	ЦИЛИНДР 4 ОЙ СЕКЦИИ
5	HYDR. CYL. 5 TH SECTION CONTROL	CIL. IDR. COMANDO 5A SEZIONE	ЦИЛИНДР 5 ОЙ СЕКЦИИ
6	BLOCK-SAFETY VALVE BOOM CYL.	VALV.BLOCCO-SICU CIL. BRACCIO	ГИДРОЗАМОК
7	BLOCK-SAFETY VALVE BOOM ROTAT.	VALV.BLOCCO-SICU. ROTA. BRAC.	ГИДРОЗАМОК
8	MOTOREDCER ROTATION CONTROL	MOTORIDUT. COMANDO ROTAZ.	ДВИГАТЕЛЬ НА ВРАЩЕНИЕ СТРЕЛЫ
9	PROP. DISTRIBUT. BOOM CONTROL	DISTR.PROP. COMANDO BRACCIO	ПРОПОРЦИОНАЛЬНЫЙ РАСПРЕДЕЛИТЕЛЬ
10	AXIAL PISTONS HYDR. PUMP	POMPA IDRAUL. PISTONI ASSIALI	АКСИАЛЬНО-ПОРШНЕВОЙ НАСОС
11	DELIVERY FILTER	FILTRO IN MANDATA	ФИЛЬТР





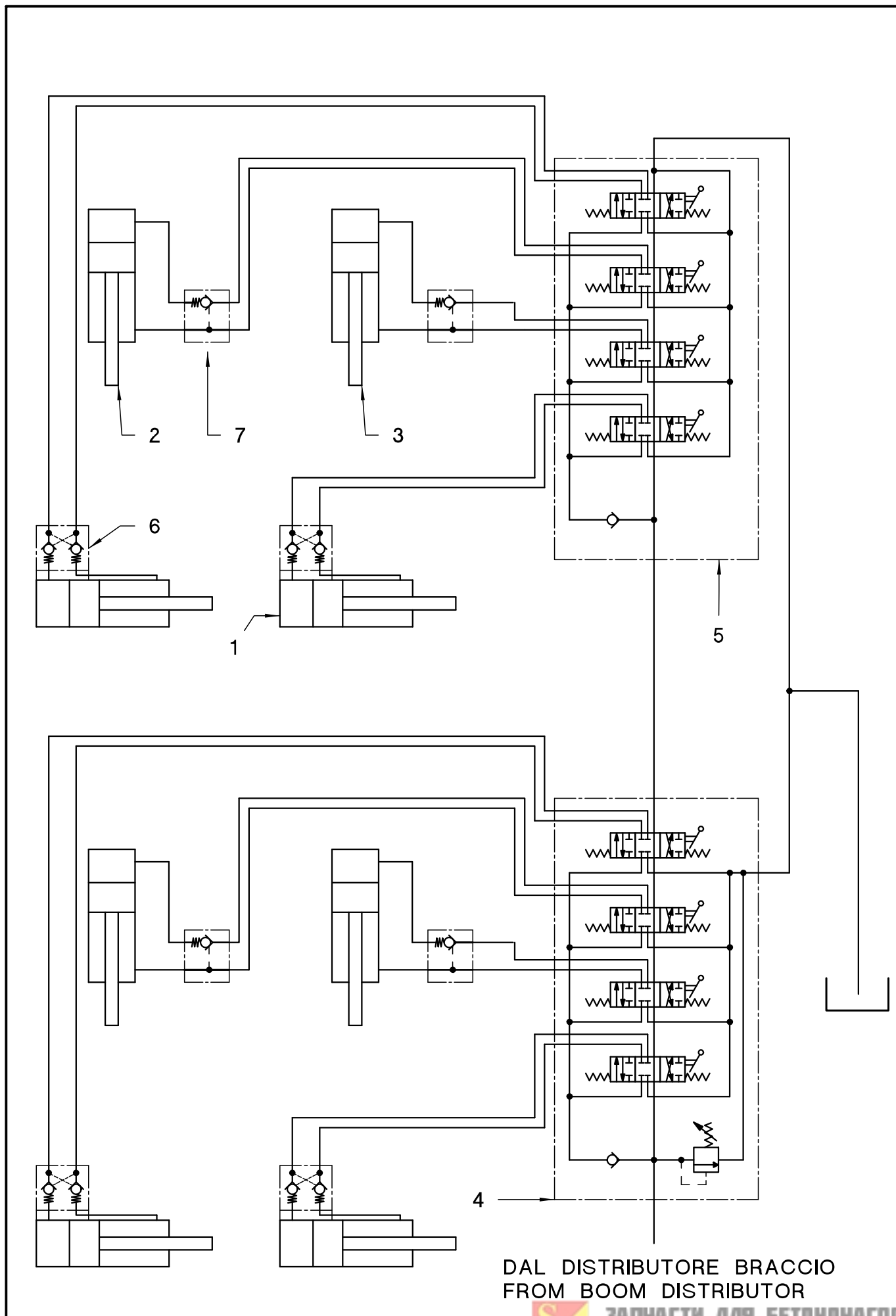
SP0007

PUMPING CYLINDER HYDRAULIC DIAGRAM
SCHEMA IDRAULICO CILINDRO POMPANTE
 ГИДРАВЛИЧЕСКАЯ СХЕМА КАЧАЮЩЕГО ЦИЛИНДРА

FIG. 2

ITEM POS.	DENOMINATION	DENOMINAZIONE	ОПИСАНИЕ
1	PUMPING CYLINDER	CILINDRO POMPANTE	КАЧАЮЩИЙ ЦИЛИНДР
2	"S" VALVE CYLINDER CONTROL	CILINDRO COMANDO VALVOLA S	ШИБЕРНЫЙ ЦИЛИНДР
3	HYDR. DISTRIB. PUMPING CONTROL	DISTRIBUT. IDR. COM. POMPANTI	ГИДРОРАСПРЕДЕЛИТЕЛЬ
4	SOLENOID VALVE SUC. CYCLE CONT.	ELETTROV. COM. CICLO ASPIRAZ.	КЛАПАН
5	LOGIC VALVE PILOTING SIGNAL	VALVOLA LOGICA SEGNALE PILOT.	ЭЛЕКТРОКЛАПАН
6	RETURN FILTER	FILTRO IN RITORNO	ОБРАТНЫЙ ФИЛЬТР
7	MAX PRESSURE VALVE	VALVOLA DI MASSIMA PRESSIONE	ПРЕДОХРАНИТЕЛЬ
8	SOLENOID VALVE PUMPING CONTROL	ELETTROVALV. COM.POMPAGGIO	ЭЛЕКТРОМАГНИТНЫЙ КЛАПАН
9	PROP. VALVE DISPL. ADJUSTMENT	VALVOLA PROP. REGOL. PORTATA	ПРОПОРЦИОНАЛЬНЫЙ КЛАПАН
10	HYDR.PUMP CONST.POWER ADJUSTER	POMPA IDR. REGOLAT. POT. COST.	ГИДРОНАСОС
11	NON RETURN VALVE	VALVOLA DI RITEGNO	ПРОПУСКНОЙ КЛАПАН
12	FLOW ADJUSTER SLAVE CIRCUIT	REGOL.FLUSSO CIRC. SCHIAVO	РЕГУЛЯТОР РАСХОДА
13	HYDR. DISTRIBUT. VALVE CONTROL SOUPAPE	DISTR. IDR. COMANDO VALVOLA	ГИДРОРАСПРЕДЕЛИТЕЛЬ





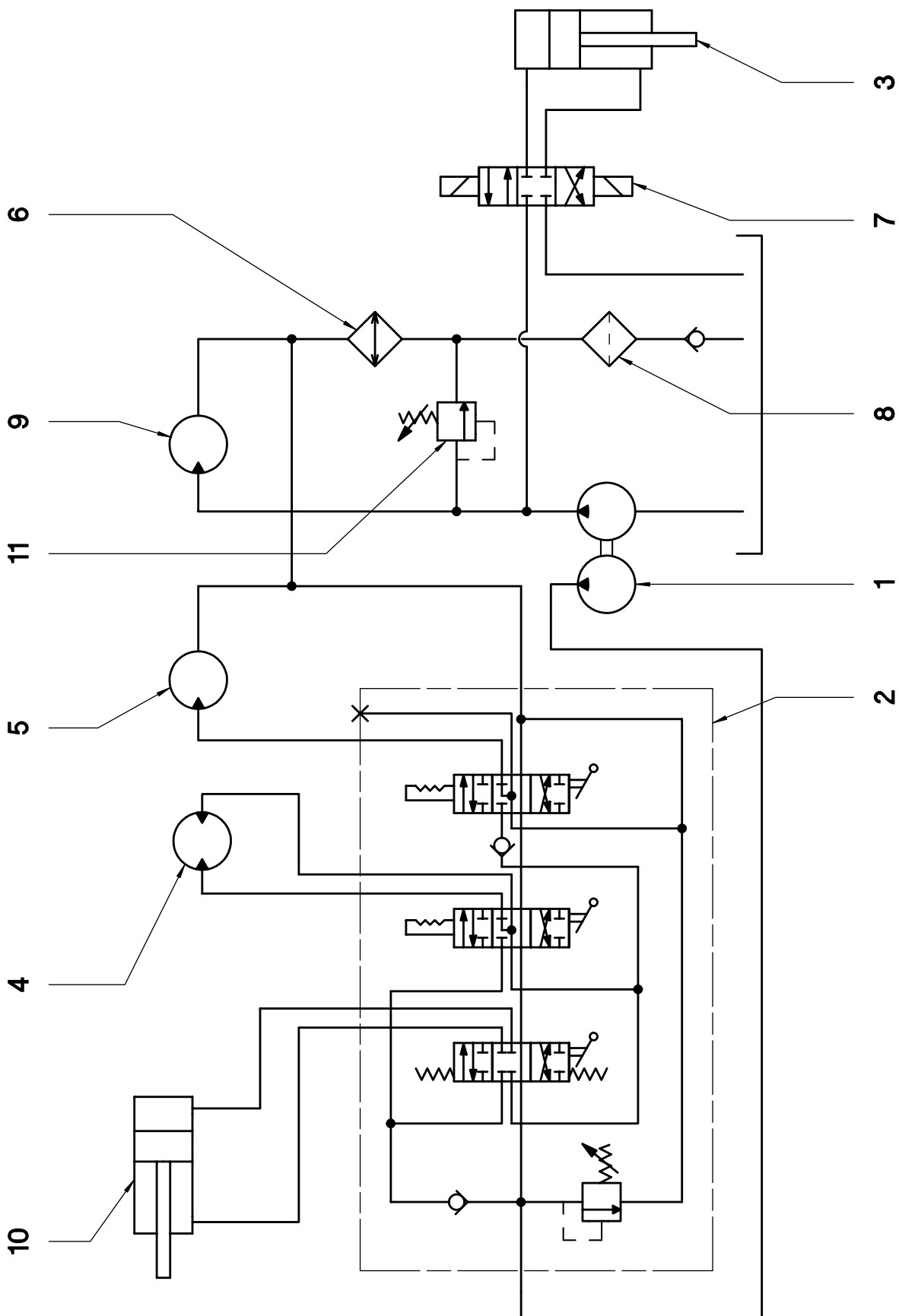
DAL DISTRIBUTORE BRACCIO
FROM BOOM DISTRIBUTOR



ITEM POS.	DENOMINATION DENOMINAZIONE ОПИСАНИЕ
1	HYDRAULIC CYLINDER STABILIZER CILINDRO IDRAULICO STABILIZZATORE ГИДРОЦИЛИНДР СТАБИЛИЗАТОРА
2	FRONT STABILIZERS EXTENSION CYLINDER CILINDRO SFILO BANDIERE ANTERIORI ВЫДВИГАЮЩИЙ ЦИЛИНДР ПЕРЕДНЕГО СТАБИЛИЗАТОРА
3	REAR STABILIZERS FOLDING CYLINDER OPENING CILINDRO APERTURA BANDIERE POSTERIORI ЦИЛИНДР ОТКРЫТИЯ ЗАДНЕГО СТАБИЛИЗАТОРА
4	LEVERS WITH MAX. VALVE DISTRIBUTOR LEFT SIDE CONTROL DISTRIBUTORE 5 LEVE CON VALVOLA MAX. COMANDO LATO SINISTRO РАСПРЕДЕЛИТЕЛЬ 5-ти РЫЧАГОВЫЙ С КЛАПАНОМ МАХ ДАВЛЕНИЯ – ЛЕВАЯ СТОРОНА
5	5 LEVERS DISTRIBUTOR RIGHT SIDE CONTROL DISTRIBUTORE 5 LEVE COMANDO LATO DESTRO РАСПРЕДЕЛИТЕЛЬ 5-ти РЫЧАГОВЫЙ С КЛАПАНОМ МАХ ДАВЛЕНИЯ – ПРАВАЯ СТОРОНА
6	DOUBLE BLOCK PILOTED VALVE FOR STABILIZER CYLINDER OPENING VALVOLA SEMPLICE DI BLOCCO PILOTATA PER CILINDRO STABILIZZATORE КЛАПАН БЛОКИРОВКИ ЦИЛИНДРА СТАБИЛИЗАТОРА
7	BLOCK PILOTED VALVE FOR CYLINDER OPENING VALVOLA SEMPLICE DI BLOCCO PILOTATA PER CIL. APERTURA КЛАПАН БЛОКИРОВКИ ОТКРЫТИЯ ЦИЛИНДРА



- SP0013 -



ЗАПЧАСТИ ДЛЯ БЕТОННАГОСДОВ

+79180710333

SP0013

SERVICES HYDRAULIC DIAGRAM

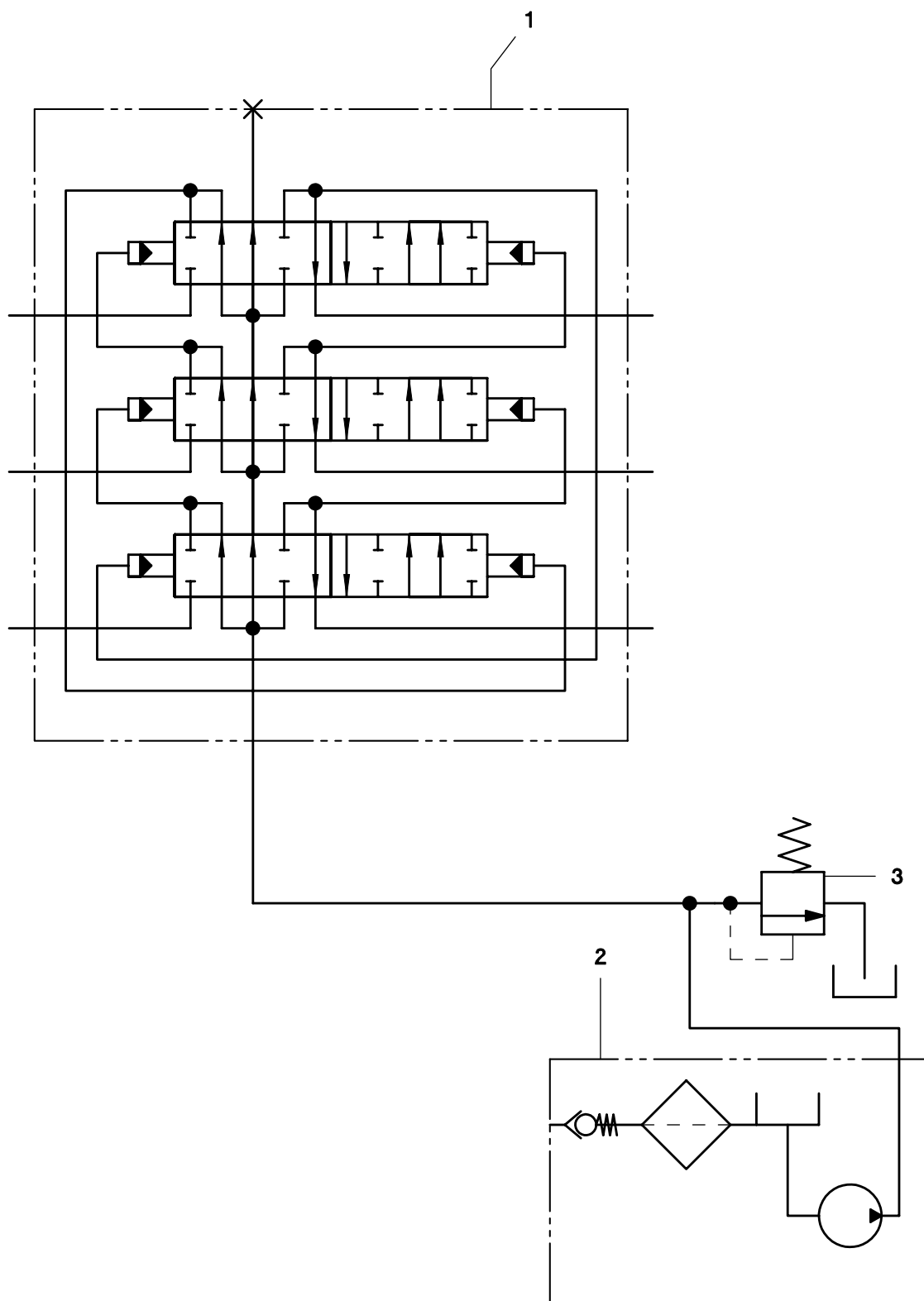
SCHEMA IDRAULICO SERVIZI

СХЕМА ОБСЛУЖИВАЮЩЕЙ ГИДРАВЛИЧЕСКОЙ СИСТЕМЫ

FIG. 4

ITEM POS.	DENOMINATION	DENOMINAZIONE	ОПИСАНИЕ
1	PUMP	POMPA	НАСОС
2	DISTRIBUTOR	DISTRIBUTORE	РАСПРЕДЕЛИТЕЛЬ
3	CYL. CONTROL ACCELERATOR	CIL. CONTROLLO ACCELERAT.	УПРАВЛЕНИЕ ЦИЛИНДРОМ
4	HYDRAULIC MOTOR MIXER CONTROL	MOTORE IDR. MESCOLATORE	ГИДРОМОТОР СМЕСИТЕЛЯ
5	HYD. MOTOR WATER PUMP CONTROL	MOTORE IDR. POMPA ACQUA	ГИДРОМОТОР ВОДЯНОГО НАСОСА
6	HEAT EXCHANGER	SCAMBIATORE DI CALORE	ТЕПЛООБМЕННИК
7	SOLENOID VALVE ACCELER. CONTROL	ELETTROVALVOLA ACCELER.	ГИДРОРАСПРЕДЕЛИТЕЛЬ
8	RETURN FILTER	FILTRO IN RITORNO	ФИЛЬТР
9	HYD. MOTOR HEAT EXCHANGER CONT.	MOT. IDR. SCAMBIAT. CALORE	ГИДРОМОТОР
10	HYD. CYLINDER OUTLET DOOR	CIL. IDR. PORTELLA SCARICO	ГИДРОЦИЛИНДР
11	MAX PRESSURE VALVE	VALVOLA DI MAX PRESSIONE	ГИДРОКЛАПАН





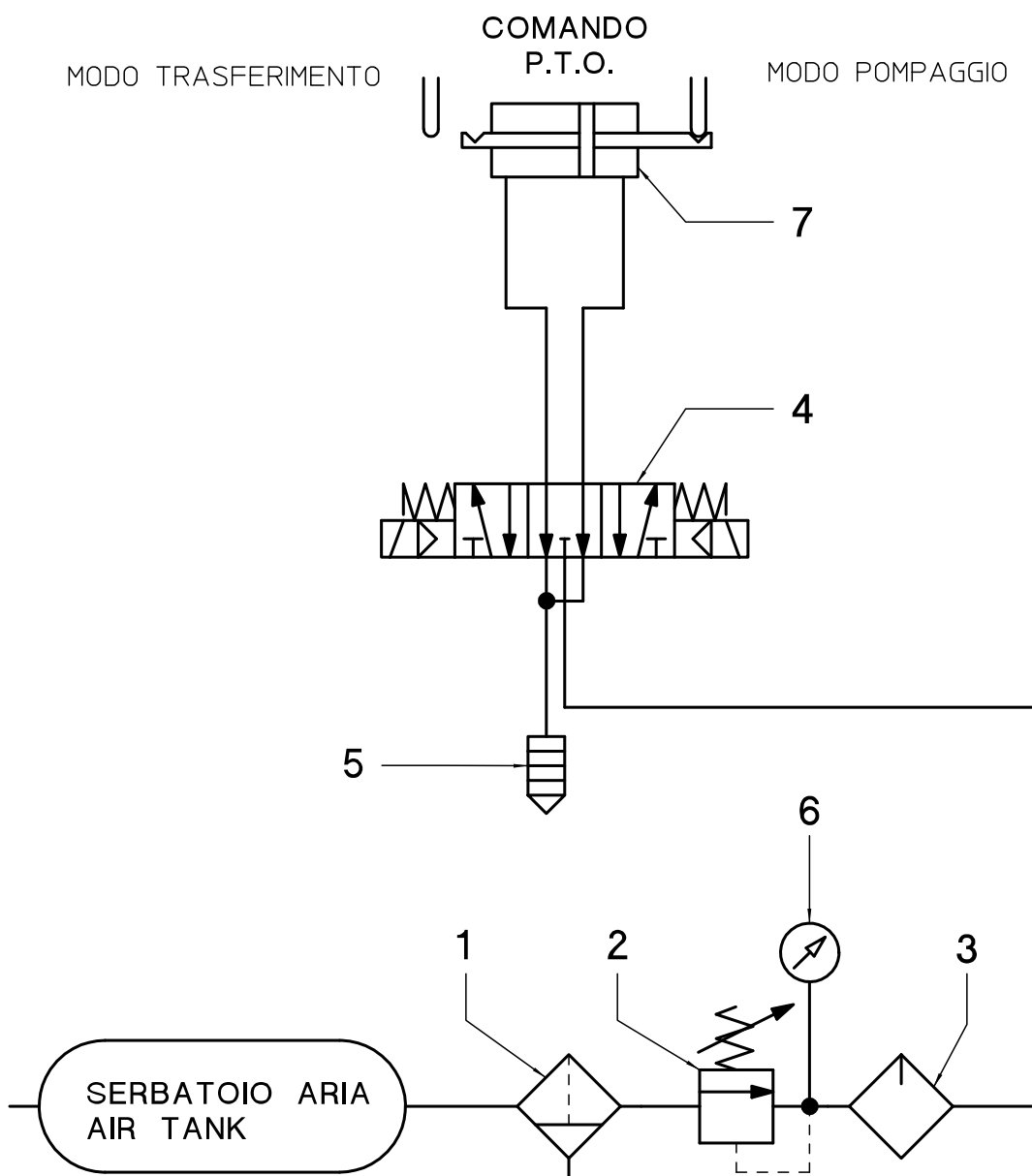
SP0009

LUBRICATION HYDRAULIC DIAGRAM
SCHEMA IDRAULICO LUBRIFICAZIONE
ГИДРАВЛИЧЕСКАЯ СХЕМА СИСТЕМЫ СМАЗКИ

FIG. 5

ITEM POS.	DENOMINATION	DENOMINAZIONE	ОПИСАНИЕ
1	GREASE DISTRIBUTOR	DISTRIBUTORE GRASSO	РАСПРЕДЕЛИТЕЛЬ
2	GREASE PUMP	POMPA GRASSO	НАСОС
3	MAX. PRESSURE VALVE	VALVOLA DI MAS. PRESSIONE	ГИДРОКЛАПАН





SP0060

PTO PNEUMATIC DIAGRAM
SCHEMA PNEUMATICO PTO
СХЕМА ПНЕВМАТИЧЕСКОЙ СИСТЕМЫ
МЕХАНИЗМА ОТБОРА МОЩНОСТИ

FIG. 6

ITEM POS.	DENOMINATION	DENOMINAZION	ОПИСАНИЕ
1	FILTER	FILTRO	ФИЛЬТР
2	REDUCER	RIDUTTORE	РЕДУКТОР
3	LUBRICATOR	LUBRIFICATORE	МАСЛЁНКА
4	SOLENOID VALVE	ELETTROVALVOLA	КАТУШКА
5	FILTER	FILTRO	ФИЛЬТР
6	PRESSURE GAUGE	MANOMETRO	МАНОМЕТР
7	CYLINDER	CILINDRETTO	ЦИЛИНДР





ЗАПЧАСТИ ДЛЯ БЕТОННАСОСОВ
+79180710333

ELECTRIC SYSTEM INDEX CONCRET PUMP
INDICE IMPIANTO ELETTRICO POMPA AUTOCARRATA
ЭЛЕКТРИЧЕСКАЯ СИСТЕМА АВТОБЕТОНОНАСОСА

FIG. 1 ELECTRIC SYSTEM
 IMPIANTO ELETRICO
 ЭЛЕКТРИЧЕСКАЯ СИСТЕМА

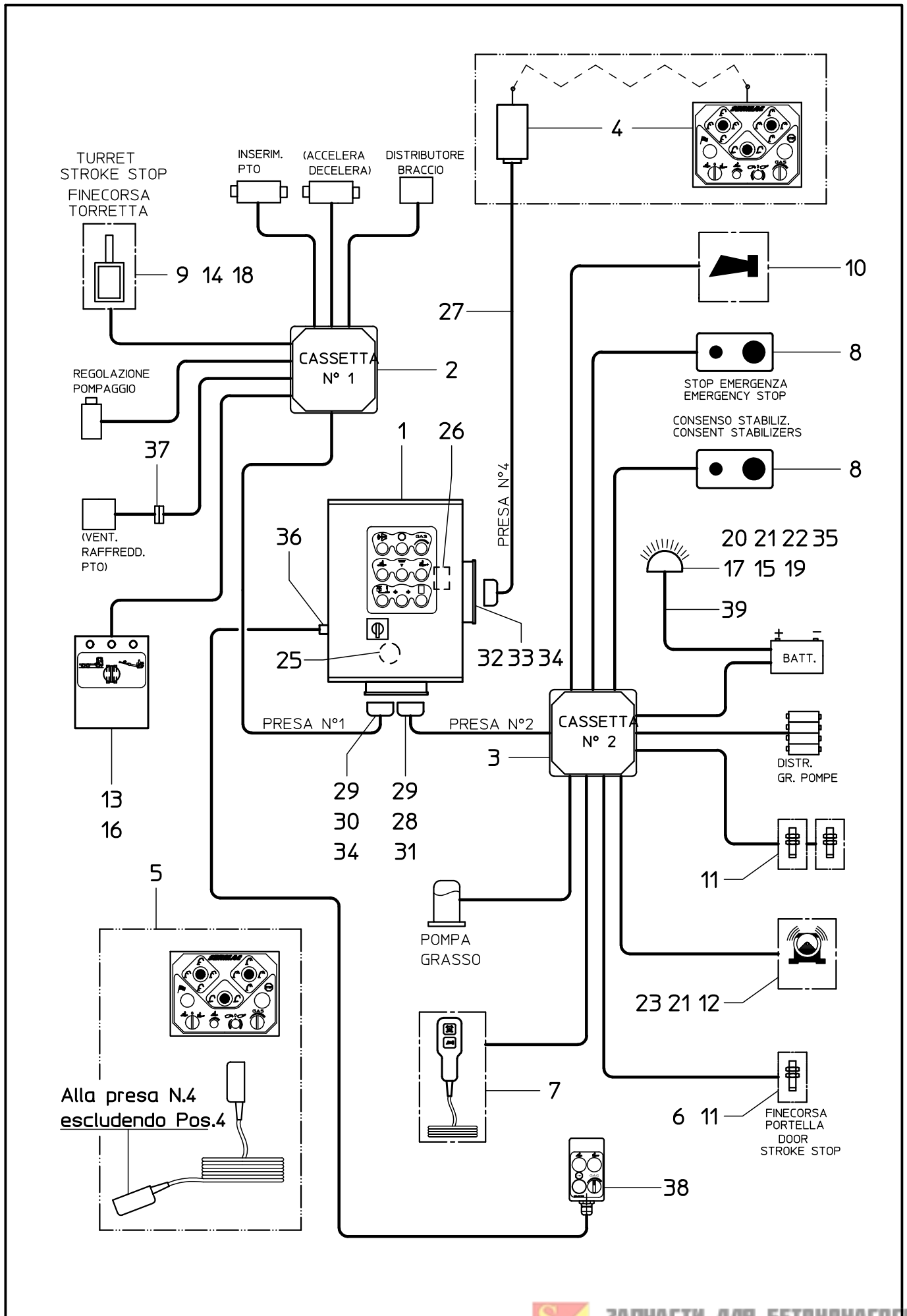
FIG. 2 ELECTRIC CONTROL BOX
 QUADRO ELETTRICO COMANDI
 ЭЛЕКТРИЧЕСКИЙ БЛОК УПРАВЛЕНИЯ

FIG. 3 PTO CONTROL BOX
 CASSETTA CONTROLLO PTO
 БЛОК УПРАВЛЕНИЯ МЕХАНИЗМА ОТБОРА МОЩНОСТИ

FIG. 4 CONSENT/STOP BOX
 SCATOLA CONSENSO/STOP
 БЛОК УПРАВЛЕНИЯ

ELECTIC DIAGRAM LEGEND
LEGENDA SIGLE IMPIANTO ELETTRICO
ЭЛЕКТРИЧЕСКИЕ СХЕМЫ



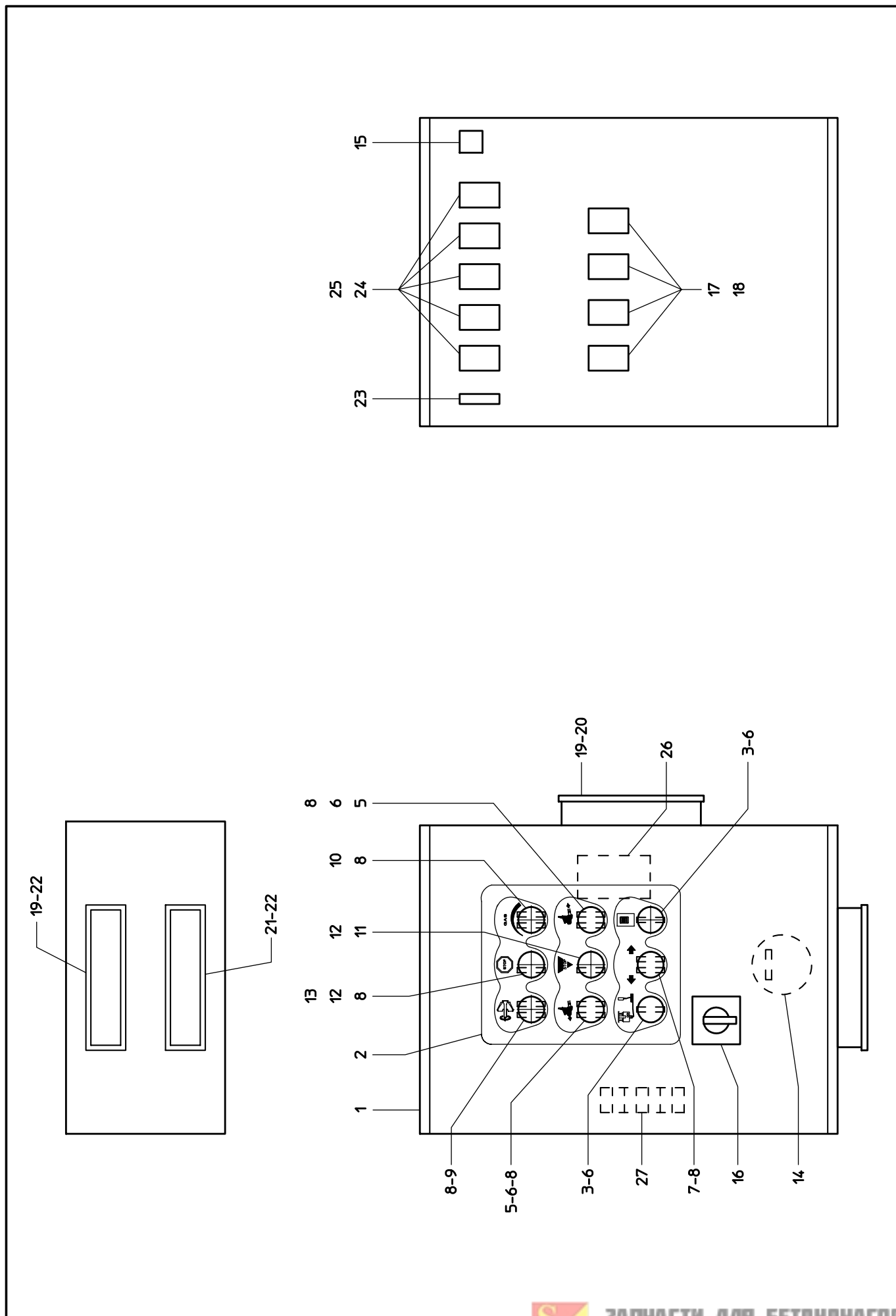


ITEM POS.	PART NUMBER N. CODICE	DENOMINATION	DENOMINAZIONE	ОПИСАНИЕ
1	2681120	CONTROL PANEL	QUADRO COMANDI	ЩИТОК УПРАВЛЕНИЯ
2	2681112	SHUNT BOX	CASSETTA DERIVAZIONE	РАСПАЕЧНАЯ КОРОБКА
3	2681113	SHUNT BOX	CASSETTA DERIVAZIONE	РАСПАЕЧНАЯ КОРОБКА
4	2681115	RADIO REMOTE CONTR.	RADIOCOMANDO	ДИСТАНЦИОННОЕ РАДИОУПРАВЛЕНИЕ
5	4243004	REMOTE CONTR.	TELECOMANDO	ПЕРЕДАТЧИК
6	1571904	SUPPORT	SUPPORTO	ФИКСАТОР
7	2131383	VIBRAT.REMOTE CONTR.	PULSANTIERA VIBRATORE	ДИСТАНЦИОННОЕ УПРАВЛЕНИЕ ВИБРАТОРА
8	2681030	CONSENT/STOP BOX	CASSETTA STOP CONS.	КНОПКА ВКЛЮЧЕНИЯ АУТРИГЕРОВ/АВАРИЙНАЯ КНОПКА
9	2221002	STROKE/STOP	FINECORSA	ОГРАНИЧИТЕЛЬ ПОВОРОТА ОГОЛОВКА
10	2131490	HORN	CLACSON	СИНГНАЛ
11	2221013	STROKE/STOP	FINECORSA	ОГРАНИЧИТЕЛЬ ПОВОРОТА ОГОЛОВКА
12	2621009	VIBRATOR	VIBRATORE	ВИБРАТОР
13	2681003	PTO BOX	CASSETTA PTO	БЛОК МЕХАНИЗМА ОТБОРА
14	2131579	CLAMP	PRESSACAVO	КОНЦЕВАЯ МУФТА
15	2131381	CLAMP	PRESSACAVO	КОНЦЕВАЯ МУФТА
16	2131553	PLEXIGLASS	PLEXIGLASS	ОРГСТЕКЛО
17	2131360	PROJECTOR	FARO	ФОНАРЬ
18	2221012	LEVER	LEVA	ПЕРЕКЛЮЧАТЕЛЬ
19	2031019	VIBRATION DUMPING	ANTIVIBRANTE	АМОРТИЗАТОР
20	1571376	SUPPORT	SUPPORTO FARETTO	ФИКСАТОР
21	2771005	NUT	DADO AUTOBLOCCANTE	ГАЙКА
22	2131361	LAMP	LAMPADA	ФОНАРЬ
23	2701027	SCREW	VITE	БОЛТ
24				
25	2131385	HOUR COUNTER	CONTAORE	ВРЕМЕННОЙ СЧЕТЧИК
26	2131423	CARD	SCHEDA	КАРТА
27	2131552	CABLE	CAVO	КАБЕЛЬ
28	2131566	CLAMP	PRESSAGUAINA	ЗАЖИМ
29	2131013	PROTECTOR	CUSTODIA	ЗАЩИТА
30	2131382	PRESS CABLE	PRESSACAVO	ЗАЖИМ
31	2131016	PIN	FRUTTO FEMMINA	СТЕРЖЕНЬ
32	2131551	PROTECTOR	CUSTODIA	ЗАЩИТА
33	2131503	PRESS CABLE	PRESSACAVO	ФИКСАТОР
34	2131014	PIN	FRUTTO MASCHIO	СТЕРЖЕНЬ
35	2701021	SCREW	VITE	БОЛТ
36	2131400	PRESS CABLE	PRESSACAVO	ФИКСАТОР
37	2131500	RAPID CONNECTION	INNESTO RAPIDO	СОЕДИНЕНИЕ
38	2681117	BOX	CASSETTA COMANDI	КОРОБ
39	2131511	CABLE	CAVO	КАБЕЛЬ





- P 2 6 8 1 1 2 0 -



ЗАПЧАСТИ ДЛЯ БЕТОННАГОС

+79180710333

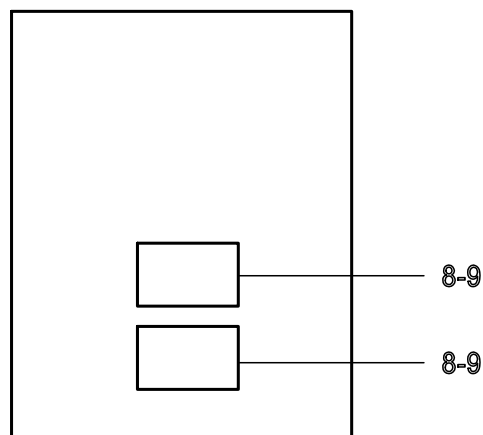
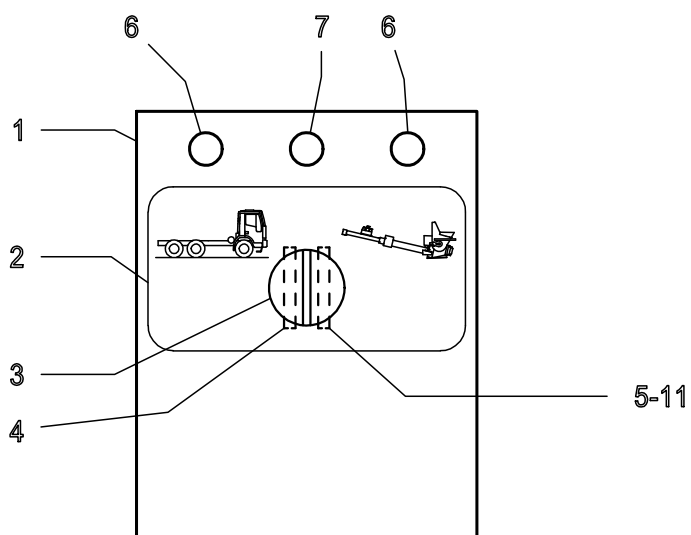
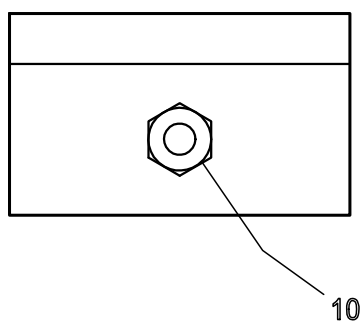
P2681120

ELECTRIC CONTROL BOX
QUADRO ELETTRICO COMANDI
 БЛОК УПРАВЛЕНИЯ МЕХАНИЗМА ОТБОРА МОЩНОСТИ

FIG. 2

ITEM POS.	PART NUMBER N. CODICE CODE	DENOMINATION	DENOMINAZIONE	ОПИСАНИЕ	Q.TY Q.TÀ Q.TE'
1	2131377	TIN BOX	CASSA STAGNA	ЖЕСТИЯНОЙ КОРОБ	1
2	2571205	CARD	TARGA ADESIVA	НАКЛАДКА	1
3	2131403	COVER	GEMMA BLU	НАКЛАДКА СИНЯЯ	2
4	2131409	COVER	GEMMA ROSSA	НАКЛАДКА КРАСНАЯ	2
5	2131405	PUSH BUTTON	PULSANTE VERDE	КНОПКА	2
6	2131410	LAMP HOLDER	PORTALAMPADA	ПАТРОН ЛАМПЫ	4
7	2131404	SELECTOR	SELETTORE A CHIAVE	РЫЧАГ НАСТРОЙКИ	1
8	2131411	OPEN CONTACT	CONTATTO APERTO	ЗАМЫКАЮЩИЙ КОНТАКТ	8
9	2131421	PUSH BUTTON	PULSANTE NERO	КНОПКА	1
10	2131408	SELECTOR	SELETTORE	РЫЧАГ НАСТРОЙКИ	1
11	2131406	LIGHT PUSH BUTTON	PULSANTE ROSSO	КНОПКА	1
12	2131412	CLOSED CONTACT	CONTATTO CHIUSO	ЗАМКНУТЫЙ КОНТАКТ	2
13	2131407	MUSHROOM PUSH BUTTON	PULSANTE A FUNGO	РЫЧАГ	1
14	2131385	OUR COUNTER	CONTAORE	СЧЕТЧИК	1
15	2131613	RELAY	RELE'	РЕЛЕ	1
16	2131614	SWITCH	INTERRUTTORE	ВЫКЛЮЧАТЕЛЬ	1
17	2131136	RELAY	RELE'	РЕЛЕ	4
18	2131414	BASE	BASETTA	ОСНОВАНИЕ	4
19	2131016	PIN	PRESA	СТЕРЖЕНЬ	2
20	2131582	PROTECTION	CUSTODIA	ЗАЩИТА	2
21	2131014	PIN	SPINA	СТЕРЖЕНЬ	1
22	2131015	PROTECTION	CUSTODIA	ЗАЩИТА	2
23	2131372	SWITCH	INTERRUTTORE	ВЫКЛЮЧАТЕЛЬ	1
24	2131508	RELAY	RELE'	РЕЛЕ	5
25	2131501	BASE	BASETTA	ОСНОВАНИЕ	5
26	2131423	CARD	SCHEDA	НАКЛАДКА	1
27	2131679	COUPLINGS	GIUNTI	СТЯЖКА	1





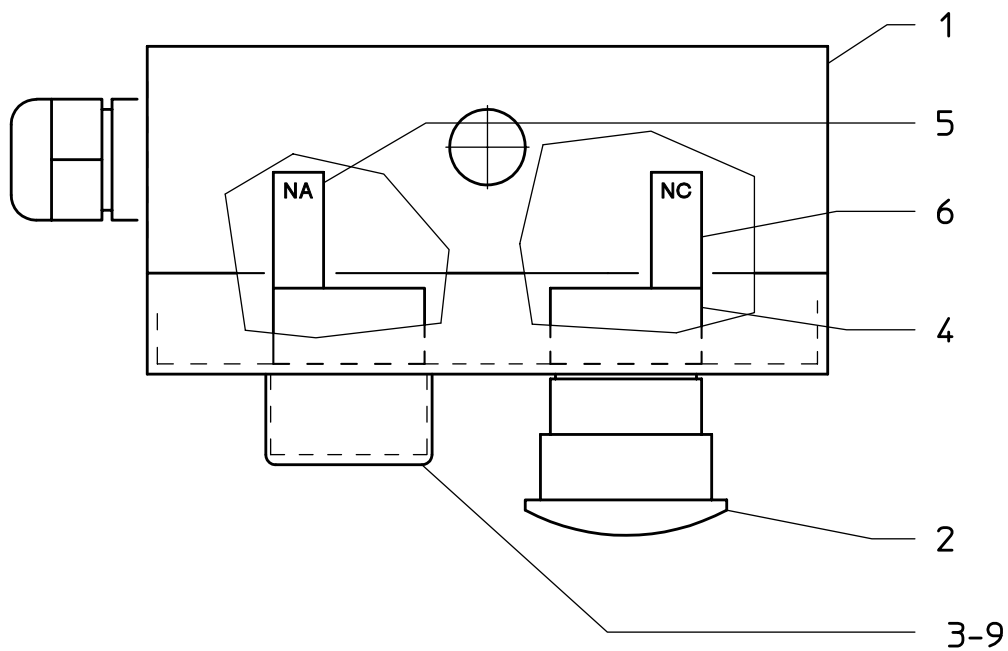
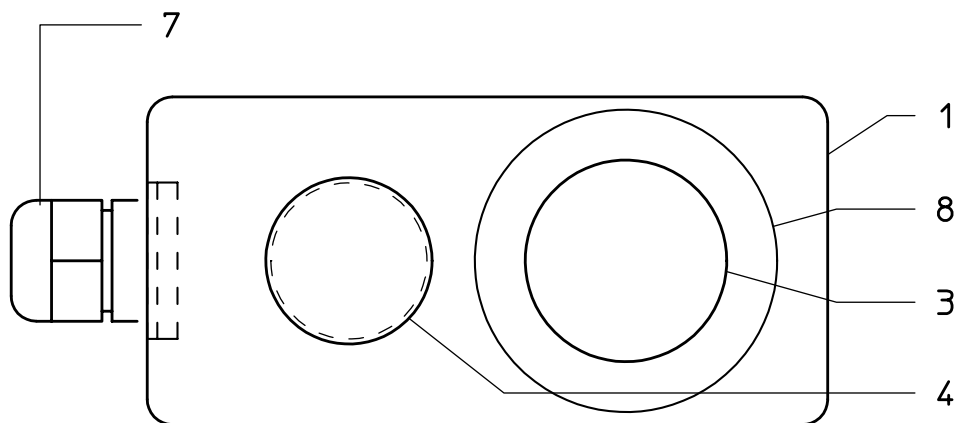
P2681003

PTO CONTROL BOX
CASSETTA CONTROLLO PTO
БЛОК УПРАВЛЕНИЯ МЕХАНИЗМА ОТБОРА МОЩНОСТИ

FIG. 3

ITEM POS.	PART NUMBER N. CODICE CODE	DENOMINATION	DENOMINAZIONE	ОПИСАНИЕ	Q.TY Q.TÀ Q.TE'
1	2131422	TIN BOX	CASSA STAGNA	ЖЕСТЯНОЙ КОРОБ	1
2	2571165	STICKER	TARGA ADESIVA	НАКЛАДКА	1
3	2131507	SELECTOR	SELETTORE	ПЕРЕКЛЮЧАТЕЛЬ	1
4	2131411	CONTACT	CONTATTO	КОНТАКТ	1
5	2131412	CONTACT	CONTATTO	КОНТАКТ	1
6	2131505	PILOT LIGHT	SPIA LUMINOSA	СИГНАЛЬНАЯ ЛАМПА	2
7	2131506	PILOT LIGHT	SPIA LUMINOSA	СИГНАЛЬНАЯ ЛАМПА	1
8	2131374	RELAY	RELE'	РЕЛЕ	2
9	2131373	RELAY SOCKET	BASETTA	СОЕДИНЕНИЕ	2
10	2131579	UNION	RACCORDO	МУФТА	1
11	2131531	RELAY SOCKET	BASETTA	СОЕДИНЕНИЕ	1





P2681030

**CONSENT/STOP BOX
SCATOLA CONSENSO/STOP
ЯЩИК КНОПОК ПУСКА/ОСТАНОВКИ**

FIG. 5

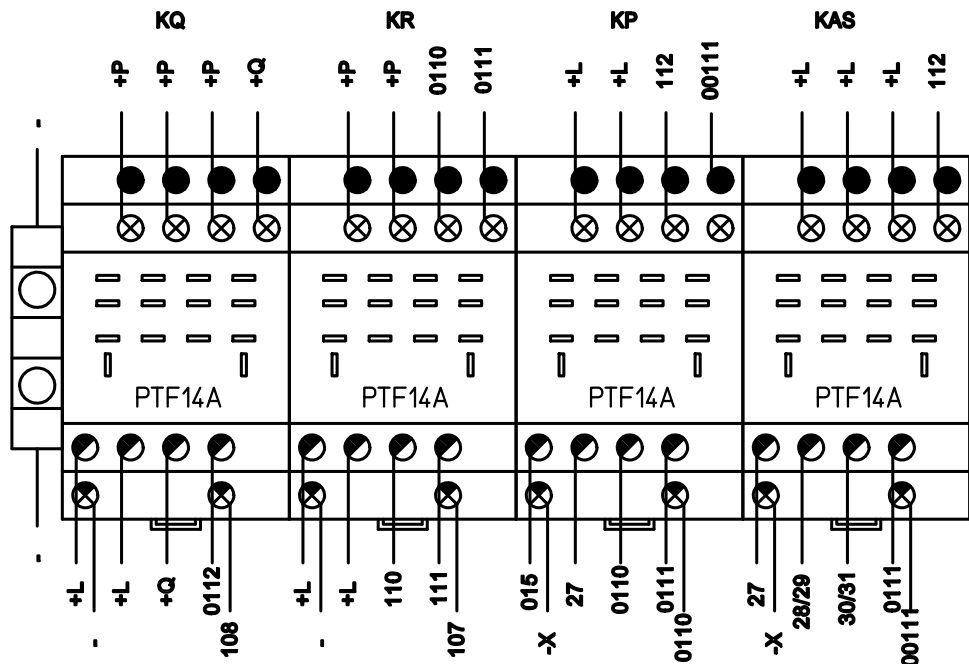
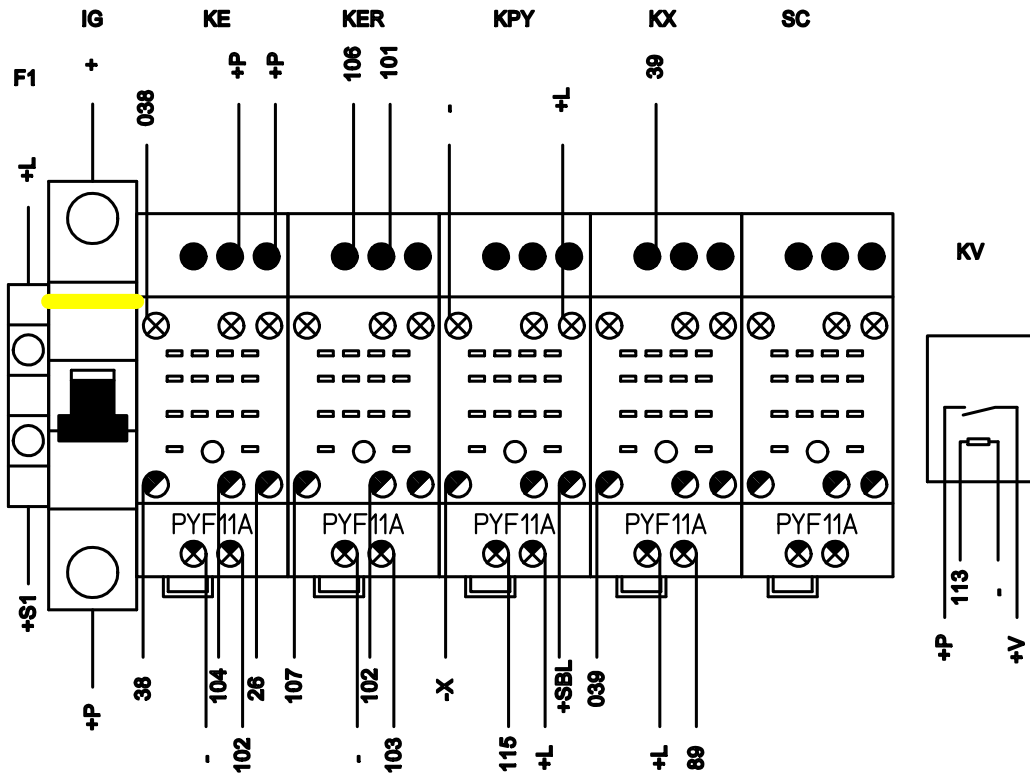
ITEM POS.	PART NUMBER N. CODICE CODE	DENOMINATION	DENOMINAZIONE	ОПИСАНИЕ	Q.TY Q.TÀ Q.TE'
1	2131572	SHUNT BOX	CASSETTA DI DERIVAZIONE	КОРОБ	1
2	2131407	MUSHROOM PUSH BUTTON	PULSANTE A FUNGO	КНОПКА СО ШЛЯПКОЙ	1
3	2131530	PUSH BUTTON	PULSANTE	КНОПКА	1
4	2131531	RELAY SOCKET	BASETTA	ГНЕЗДО	2
5	2131411	CONTACT	CONTATTO	КОНТАКТ	1
6	2131412	CONTACT	CONTATTO	КОНТАКТ	1
7	2131381	CLAMP	MORSETTO	КЛЕМА	1
8	2131580	PLATE	TARGA	ТАБЛИЧКА	1
9	2131533	COVER	CAPPuccio	КОЛПАК	1





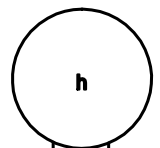
OMRON

ALTO



- CONTATTO NC
- ⊗ CONTATTO NO
- ◐ COMUNE
- ⊗ BOBINA

BASSO

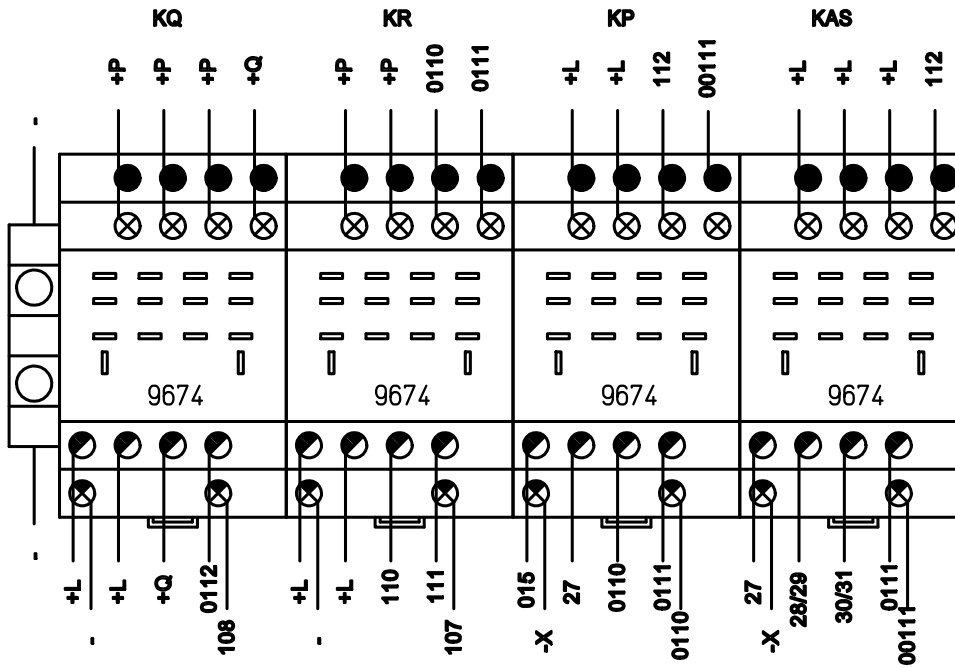
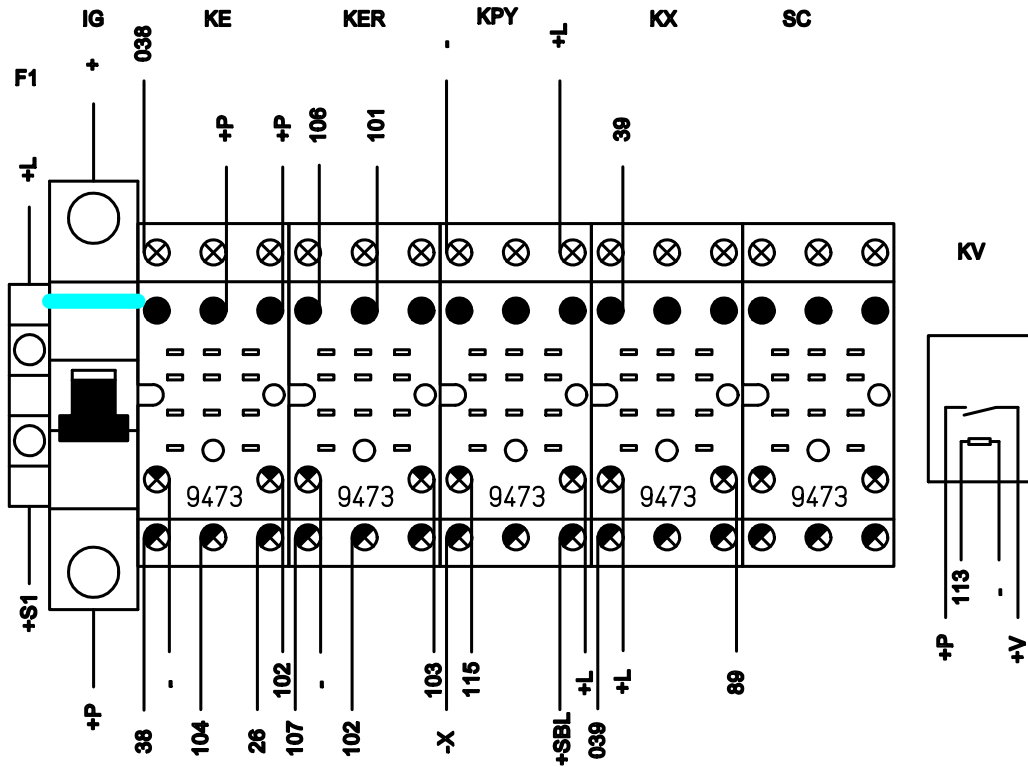


015



FINDER

ALTO

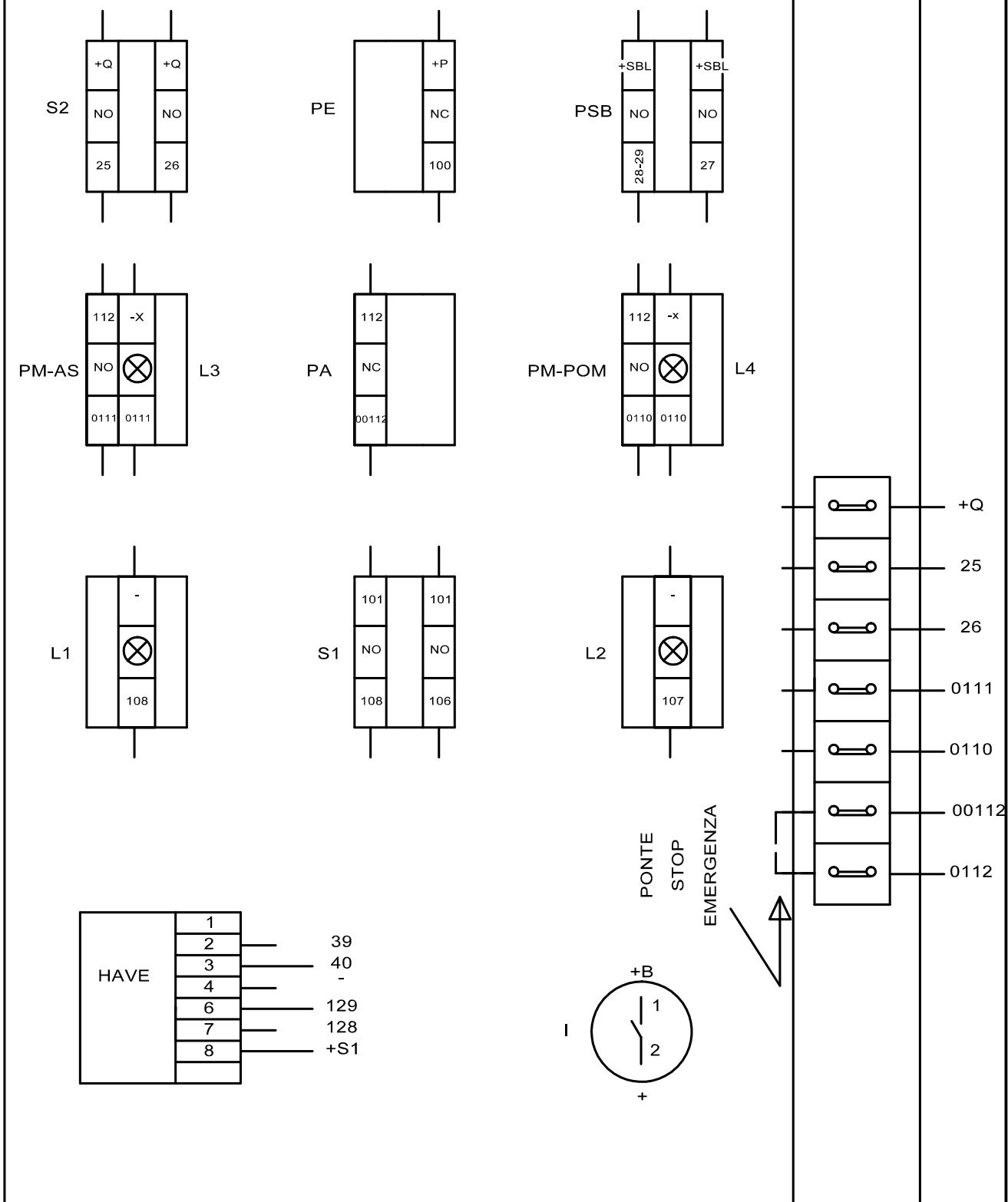


- CONTATTO NC
- ⊗ CONTATTO NO
- ◐ COMUNE
- ⊗ BOBINA

BASSO



VISTA DA INTERNO QUADRO





CN4			
CONNETTORE FEMMINA			
42	1	13	111
43	2	14	110
44	3	15	25
45	4	16	26
46	5	17	113
47	6	18	32
48	7	19	103
49	8	20	128
50	9	21	129
51	10	22	106
52	11	23	38
53	12	24	105

CN2			
CONNETTORE MASCHIO			
27	1	13	+Q
28/29	2	14	+37
30/31	3	15	100
	4	16	101
	5	17	
	6	18	
015	7	19	113
+L	8	20	32
115	9	21	
89	10	22	+B
+V	11	23	
	12	24	-B

CN1			
CONNETTORE FEMMINA			
42	1	13	105
43	2	14	104
44	3	15	039
45	4	16	40
46	5	17	25
47	6	18	26
48	7	19	D+
49	8	20	+L
50	9	21	37
51	10	22	038
52	11	23	02
53	12	24	





F1	PORTAFUSIBILE PER SCHEDA HAWE 2.5A FUSE HOLDER 2.5A FOR HAWE CARD PORTE FUSE POUR FICHE HAWE 2.5A	PE	PULSANTE DI EMERGENZA EMERGENCY PUSH BUTTON BUTON D'URGENCE
IG	INTERRUTTORE GENERALE AUTOMATICO 16A GENERAL AUTOMATIC SWITCH 16A INTERUPTEUR AUTOMATIQUE GENERAL	PSB	PULSANTE DI SBLOCCO UNBLOCK PUSH BUTTON BUTON DE DEBLOCAGE
KE	RELE' EMERGENZA EMERGENCY RELAY RELAIS D'URGENCE	PM-AS	PULSANTE DI ASPIRAZIONE SUCTION PUSH BUTTON BUTON D'ASPIRATION
KER	RELE' EMERGENZA A DISTANZA DISTANCE EMERGENCY RELAY RELAIS D'URGENCE A DISTANCE	PM-POM	PULSANTE DI POMPAGGIO PUSH-BUTTON SURGE BOUTON DE POMPAGE
KPY	RELE' PORTELLA TRAMOGGIA HOPPER DOOR RELAY RELAIS PORTE DE LA TREMIE	PA	PULSANTE ARRESTO POMPAGGIO-ASPIRAZIONE STOP PUMPING SUCTION-PUMPING PUSH BUTTON BUTON ARRET POMPAGE/ASPIRATION
KX	RELE' PROSSIMITA' VASCETTA POMPANTE PROXIMITY RELAY PUMPING CHAMBER RELAY DE PROXIMITY BASSIN POMPANT	S1	SELETTORE A CHIAVE DA QUADRO-DISTANZA KEY SELECTOR CONTROL BOX DISTANCE SELECTEUR A CLE'
SC	RELE' A DISPOSIZIONE RELAY AT DISPOSAL RELAY A DISPOSITION	HAV	SCHEDA HAWE F HAWE CARD FICHE HAWE
KV	RELE' VIBRATORE VIBRATOR RELAY RELAIS VIBREUR	I	INTERRUTTORE GENERALE GENERAL SWITCH INTERRUPTEUR GENERAL
KQ	RELE' ALIMENTAZIONE QUADRO CONTROL BOX FEEDING RELAY RELAIS TABLEAU ALIMENTATION	L1	LAMPADA SEGNALE DA DISTANZA DISTANCE SIGNALING LAMP SIGNAL SIGNALATION A DISTANCE
KR	RELE' ALIMENTAZIONE A DISTANZA DISTANCE FEEDING RELAY RELAY ALIMENTATION A DISTANCE	L2	LAMPADA SEGNALE DA QUADRO CONTROL BOX SIGNALING LAMP SIGNAL DE TABLEAU
KP	RELE' DI POMPAGGIO PUMPING RELAY RELAIS DE POMPAGE	L3	LAMPADA SEGNALE ASPIRAZIONE ASPIRATION LIGHT LAMPE ASPIRATION
KAS	RELE' DI ASPIRAZIONE SUCTION RELAY RELAIS D'ASPIRATION	L4	LAMPADA SEGNALE POMPAGGIO PUMPING LIGHT LAMPE POMPAGE
h	CONTORE HOUR COUNTER COMPTE HEURES		
S2	SELETTORE ACCELERATE-DECELERATE SELECTOR ACCELERATE-DECELERATE SELECTEUR ACCELERERE/DECELERERE		



- SP0083_5 -

F1	Держатель плавкого предохранителя платы HAWE 2,5A	PE	Кнопка аварийного состояния
IG	Общий автоматический выключатель 16А	PSB	Кнопка отключения блокировки
KE	Реле аварийного режима	PM-AS	Кнопка обратного закачивания
KER	Реле дистанционного аварийного режима	PM-POM	Кнопка насосного узла
KPY	Реле задвижки бункера	PA	Кнопка остановки насоса/обратного закачивания
KX	Реле датчиков бака бетоноподающего узла	S1	Переключатель (ключ) с блока управления на дистанционный пульт
SC	Запасное реле	HAV	HAWE плата
KV	Реле вибратора	I	Общий выключатель
KQ	Реле питания блока управления	L1	Сигнальная лампа дистанционного управления
KR	Реле питания дистанционного пульта управления	L2	Сигнальная лампа управления с блока
KP	Реле насосного узла	L3	Лампа обратного закачивания
KAS	Реле обратного закачивания	L4	Лампа насосного узла
H	Счётчик моточасов		
S2	Переключатель скорости		

