

中联重科



ZOOMLION 47X-5RZ 系列混凝土泵车上装零件图册  
**Spare parts and installation manual of  
ZOOMLION 47X-5RZ boom kit**

2010 年 12 月第二次编辑

Second edited in December 2010

(适用于编码 0K1609500A1000001 的泵车)

(Only suitable for NO. 0K1609500A1000001 truck-mounted concrete pump)

代号: -GB



DIN EN ISO 9001: 2000



ЗАПЧАСТИ ДЛЯ БЕТОННАСОСОВ  
+79180710333

**臂架上装 Boom**

---

**零件图册 Spare parts manual**



**ЗАПЧАСТИ ДЛЯ БЕТОННАСОСОВ  
+79180710333**

## 目 录 INDEX

- 一、臂架总成 THE BOOM ASEMBLY
- 二、回转装置 SWIVEL DEVICE
- 三、底架支腿总成 BASE STRUCTURE AND OUTRIGGERS
  - 3.1 底架 THE BASE STRUCTURE
  - 3.2 右前支腿 RIGHT FRONT OUTRIGGER
  - 3.3 左前支腿 LEFT FRONT OUTRIGGER
  - 3.4 右后支腿 RIGHT REAR OUTRIGGER
  - 3.5 左后支腿 LEFT REAR OUTRIGGER
  - 3.6 前支腿牵引链轮机构 THE ORGANIZATION OF CHAIN
- 四、混凝土输送管布置图 CONCRETE PIPELINE
  - 4.1 臂架输送管总成 CONCRETE PIPELINE DIAGRAM
  - 4.2 下车输送管总成 CONCRETE PIPELINE ASSEMBLY



 <b>ZOOMLION</b> 中联重科	DESCRIPTION 名称	PAGE:	CODE 编码
	THE BOOM ASSEMBLY 臂架总成	1 / 12	001609606A0000000
CHINA 中国			

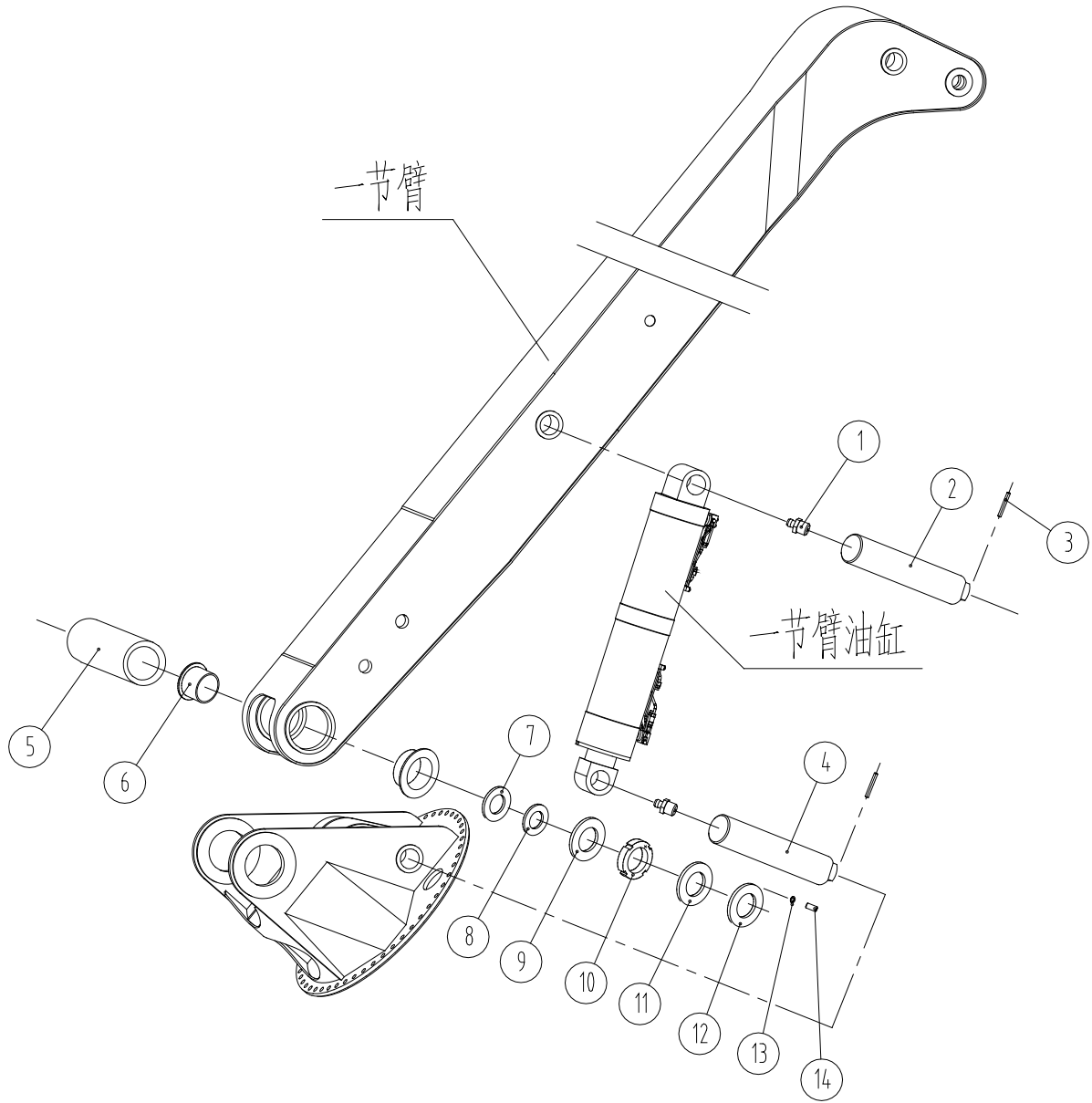



 <b>ZOOMLION</b> <b>中联重科</b>	DESCRIPTION 名称	PAGE: <b>2/ 12</b>	CODE 编码
	THE BOOM ASSEMBLY 臂架总成		<b>001609606A0000000</b>
CHINA 中国			

序号 POS.	编码 CODE	代号 STANDARD NO.	名称 DESCRIPTION	规格 SPEC	英译 TRANSLATE	数量 QTY.
1	001609606A0100000		一节臂		1ST BOOM SECTION	1
2	001609606A0200000		二节臂		2ND BOOM SECTION	1
3	001609606A0300000		三节臂		3RD BOOM SECTION	1
4	001609606A0400000		四节臂		4TH BOOM SECTION	1
5	001609606A0500000		五节臂		5TH BOOM SECTION	1
6	001610206A1000000		转台		SWIVEL HEAD	1
7	001610207A0100000		一节臂油缸		HYDRAULIC CYLINDER(1ND BOOM OPENING)	1
8	001610207A0200000		二节臂油缸		HYDRAULIC CYLINDER(2RD BOOM OPENING)	1
9	001610207A0300000		三节臂油缸		HYDRAULIC CYLINDER(3TH BOOM OPENING)	1
10	001607207A0400000		四节臂油缸		HYDRAULIC CYLINDER(4TH BOOM OPENING)	1
11	001607207A0500000		五节臂油缸		HYDRAULIC CYLINDER(5TH BOOM OPENING)	1




 <b>ZOOMLION</b> 中联重科	DESCRIPTION 名称	PAGE:	CODE 编码
	THE BOOM ASSEMBLY 臂架总成	3 / 12	001609606A000000
CHINA 中国			

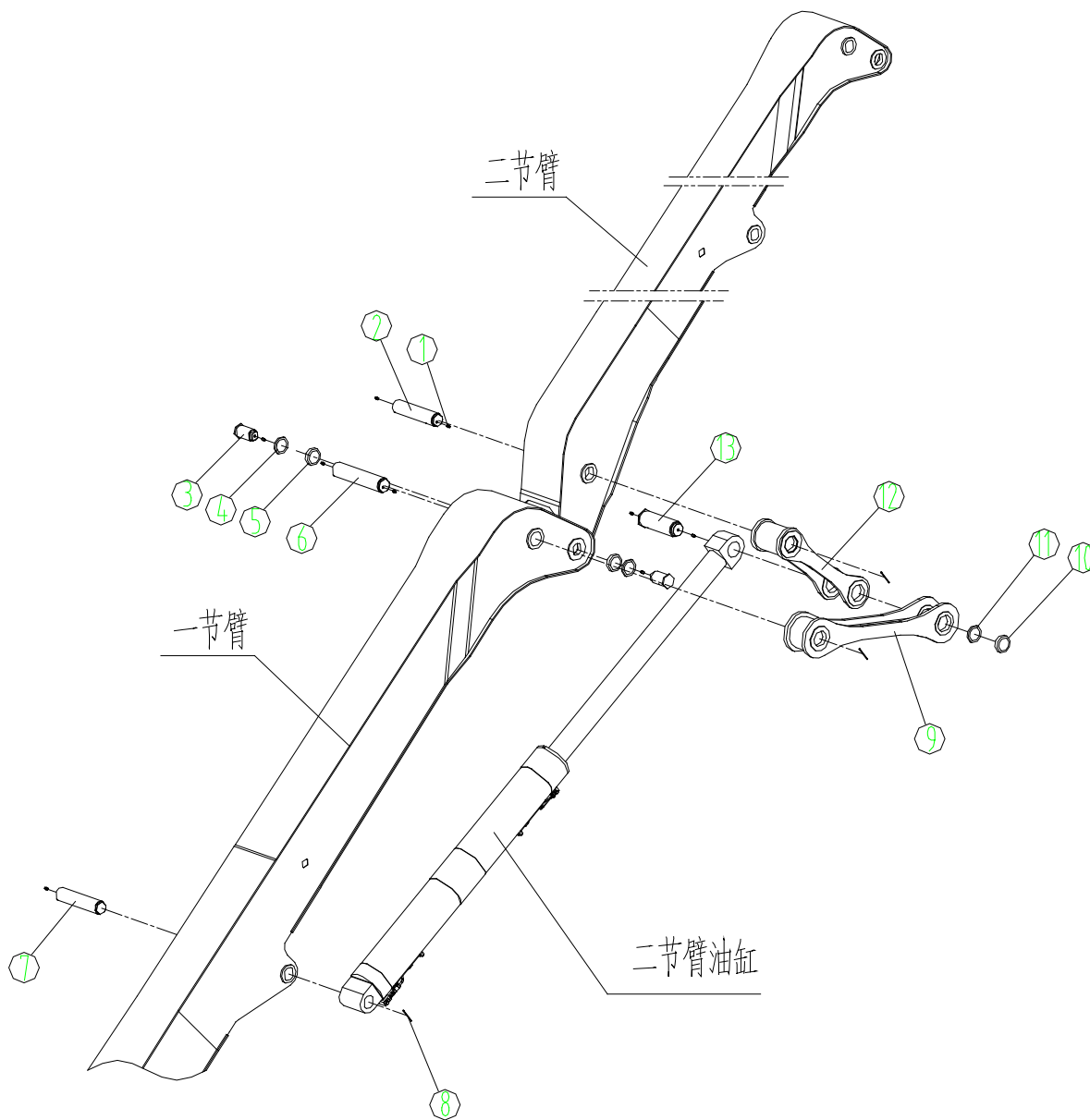


 <b>ZOOMLION</b> <b>中联重科</b>	DESCRIPTION 名称	PAGE: <b>4 / 12</b>	CODE 编码
	THE BOOM ASSEMBLY 臂架总成		<b>001609606A0000000</b>
CHINA 中国			

序号 POS.	编码 CODE	代号 STANDARD NO.	名称 DESCRIPTION	规格 SPEC	英译 TRANSLATE	数量 QTY.
1	1080000007	JB/T7940.1-1995	油杯	M10×1	Straight lubricator	2
2	001609606A0000021		轴	Φ120×525	Pin	1
3	1040500311	GB/T91-2000	销	10×150	Pin	2
4	001609606A0000020		轴	Φ120×550	Pin	1
5	001609606A0003000		大管轴		Pin	1
6	001609606A0000002		铜套	Φ270×70	Bronze bushing	2
7	001609906A0000004		砼管缓冲垫卡板	t5	Board	1
8	001609906A0000003		砼管缓冲垫			2
9	001610906A0000030		圆螺母用止动垫圈	t2.5	Gasket	1
10	001609906A0000001		圆螺母		Screw	1
11	001609906A0000002		贴环	t20	Board	1
12	001609106A0000002		轴端盖板 I	t5	Board	2
13	1040300054	GB/T93-1987	垫圈	12	Gasket	10
14	1040000169	GB/T5783-2000	螺栓	M12×45-8.8	Screw	10



 <p><b>ZOOMLION</b> 中联重科</p>	DESCRIPTION 名称	PAGE:	CODE 编码
	THE BOOM ASSEMBLY 臂架总成	5 / 12	001609606A0000000
CHINA 中国			



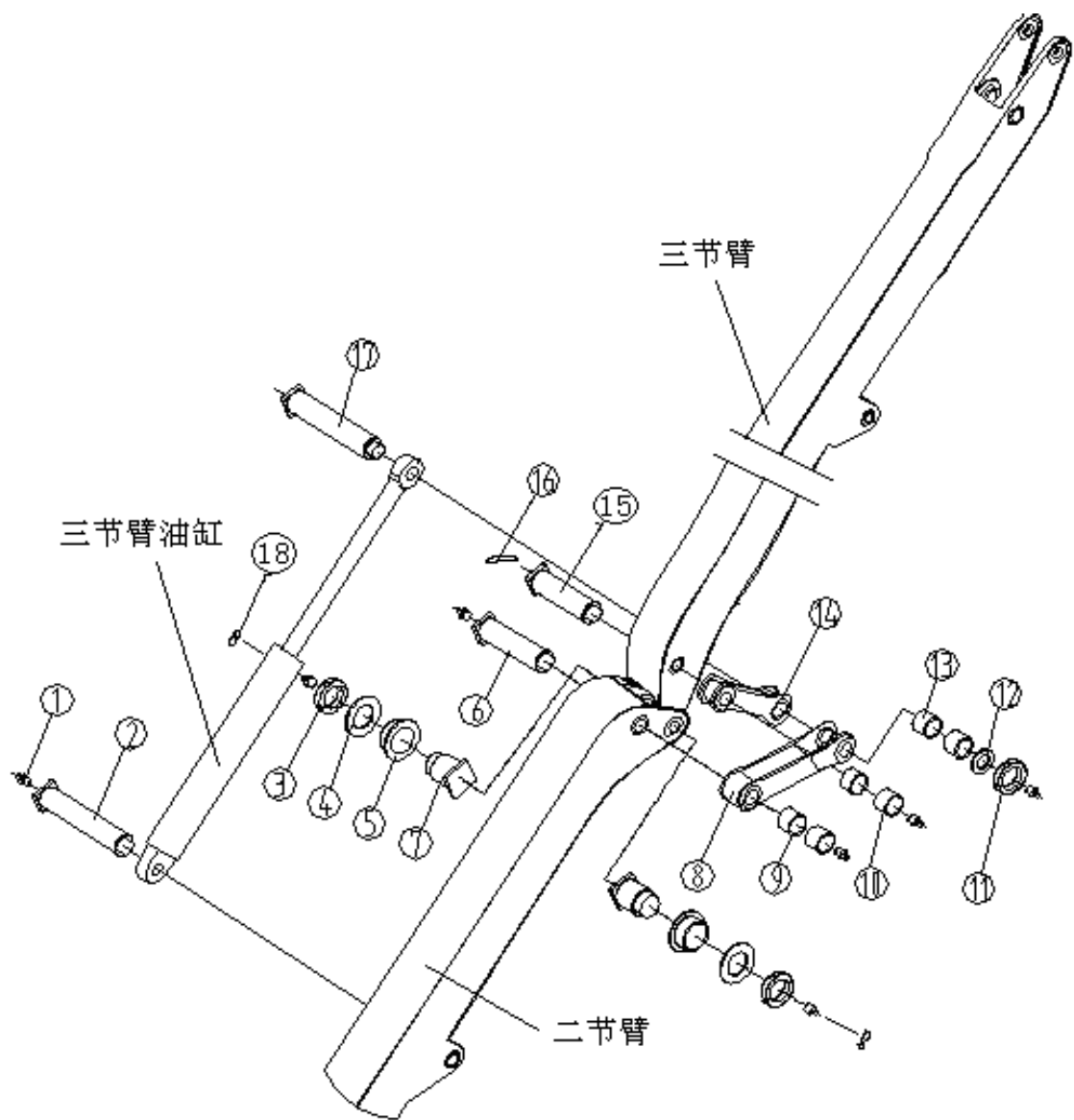



 <b>ZOOMLION</b> <b>中联重科</b> CHINA 中国	DESCRIPTION 名称	PAGE:	CODE 编码
	THE BOOM ASSEMBLY 臂架总成	6 / 12	001609606A0000000

序号 POS.	编码 CODE	代号 STANDARD NO.	名称 DESCRIPTION	规格 SPEC	英译 TRANSLATE	数量 QTY.
1	1080000007	JB/T7940.1-1995	油杯	M10×1	Straight lubricator	9
2	001609606A0000026		轴 φ 100×451		Pin	1
3	001609606A0000025		轴 φ 90×172		Pin	2
4	001607206A0000027		垫板 φ 91		Gasket	2
5	001607206A0000024		圆螺母 M72×2×20		Self-locking nut	2
6	001609606A0000024		轴 φ 110×523		Pin	1
7	001609606A0000022		轴 φ 100×453		Pin	1
8	1040500311	GB/T91-2000	销	10×150	Split pin	3
9	001609606A2000000		弯连杆 I		Rod I	1
10	001607206A0000018		圆螺母 M100×2×20		Self-locking nut	1
11	001607206A0000021		垫板 φ 111		Gasket	1
12	001609606A2100000		直连杆 I		Rod I	1
13	001609606A0000023		轴 φ 120×374		Pin	1




 <b>ZOOMLION</b> 中联重科	DESCRIPTION 名称	PAGE:	CODE 编码
	THE BOOM ASSEMBLY 臂架总成	7 / 12	<b>001609606A0000000</b>
CHINA 中国			

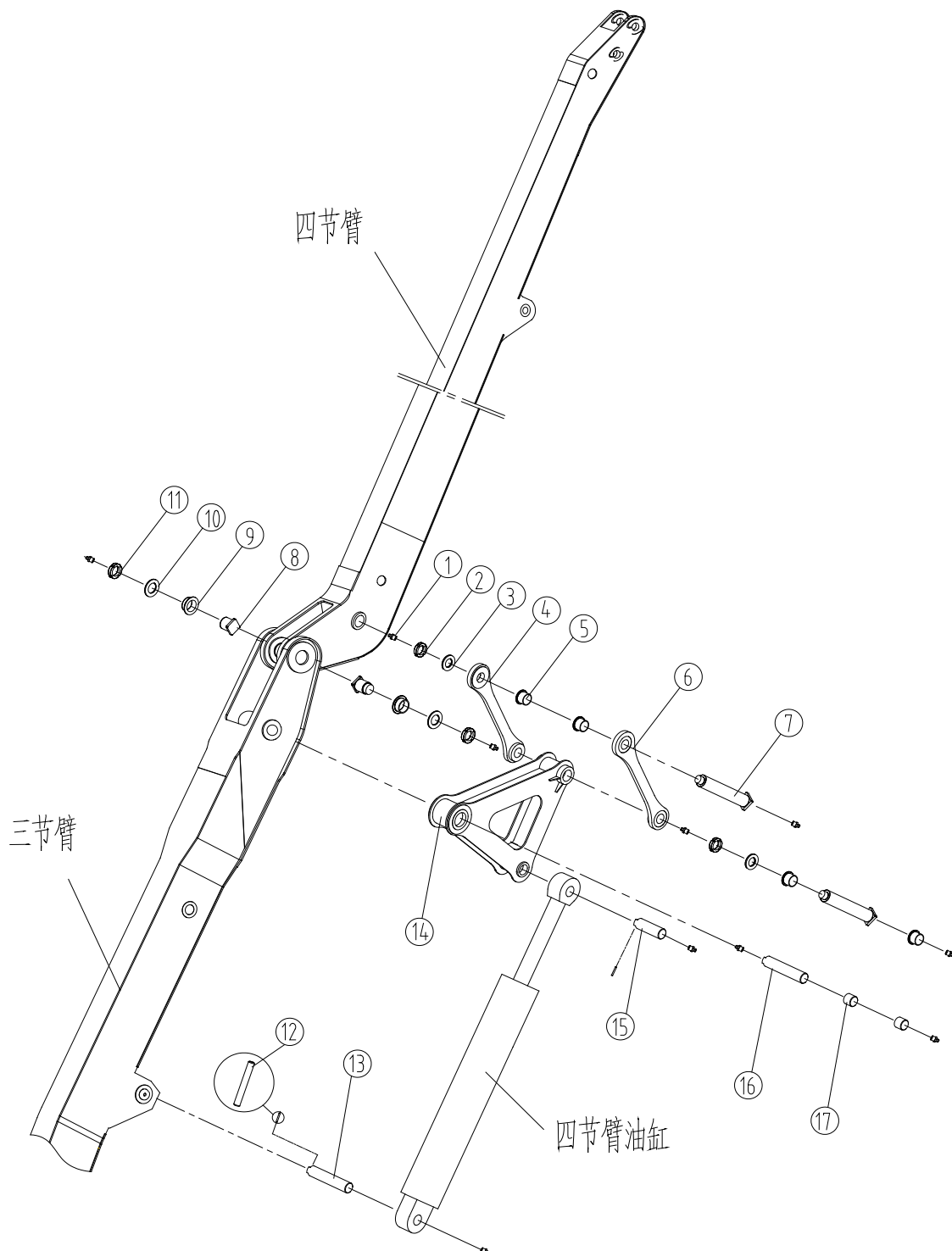


 <b>ZOOMLION</b> 中联重科	DESCRIPTION 名称	PAGE: <b>8 / 12</b>	CODE 编码
	THE BOOM ASSEMBLY 臂架总成		<b>001609606A0000000</b>
CHINA 中国			

序号 POS.	编码 CODE	代号 STANDARD NO.	名称 DESCRIPTION	规格 SPEC	英译 TRANSLATE	数量 QTY.
1	1080000007	JB/T7940.1-1995	油杯	M10×1	Straight lubricator	9
2	001609606A0000039		轴 φ90×356		Pin	1
3	001607206A0000024		圆螺母 M72×2×20		Screw	2
4	001607206A0000027		垫板 φ91		Gasket	2
5	001609606A0000034		铜套 φ100×40		Bronze bushing	2
6	001609606A0000041		轴 φ95×421		Pin	1
7	001609606A0000042		轴 φ90×150		Pin	2
8	001609606A2200000		弯连杆 II		Curve beam C	1
9	001609606A0000033		铜套 φ105×45		Bronze bushing	2
10	001609606A0000035		铜套 φ95×42		Bronze bushing	2
11	001607206A0000018		圆螺母 M100×2×20		Screw	1
12	001607206A0000021		垫板 φ111		Gasket	1
13	001609606A0000031		铜套 φ120×39		Bronze bushing	2
14	001609606A2300000		直连杆 II		Connecting rod D	1
15	001609606A0000043		轴 φ85×381		Pin	1
16	1040500311	GB/T91-2000	销	10×150	Pin	3
17	001609606A0000040		轴 φ110×300		Pin	1
18	1040100370	GB/T78-2000	螺钉	M12×16	Pin	6



 <b>ZOOMLION</b> 中联重科	DESCRIPTION 名称	PAGE: <b>9 / 12</b>	CODE 编码
	THE BOOM ASSEMBLY 臂架总成		<b>001609606A000000</b>
CHINA 中国			

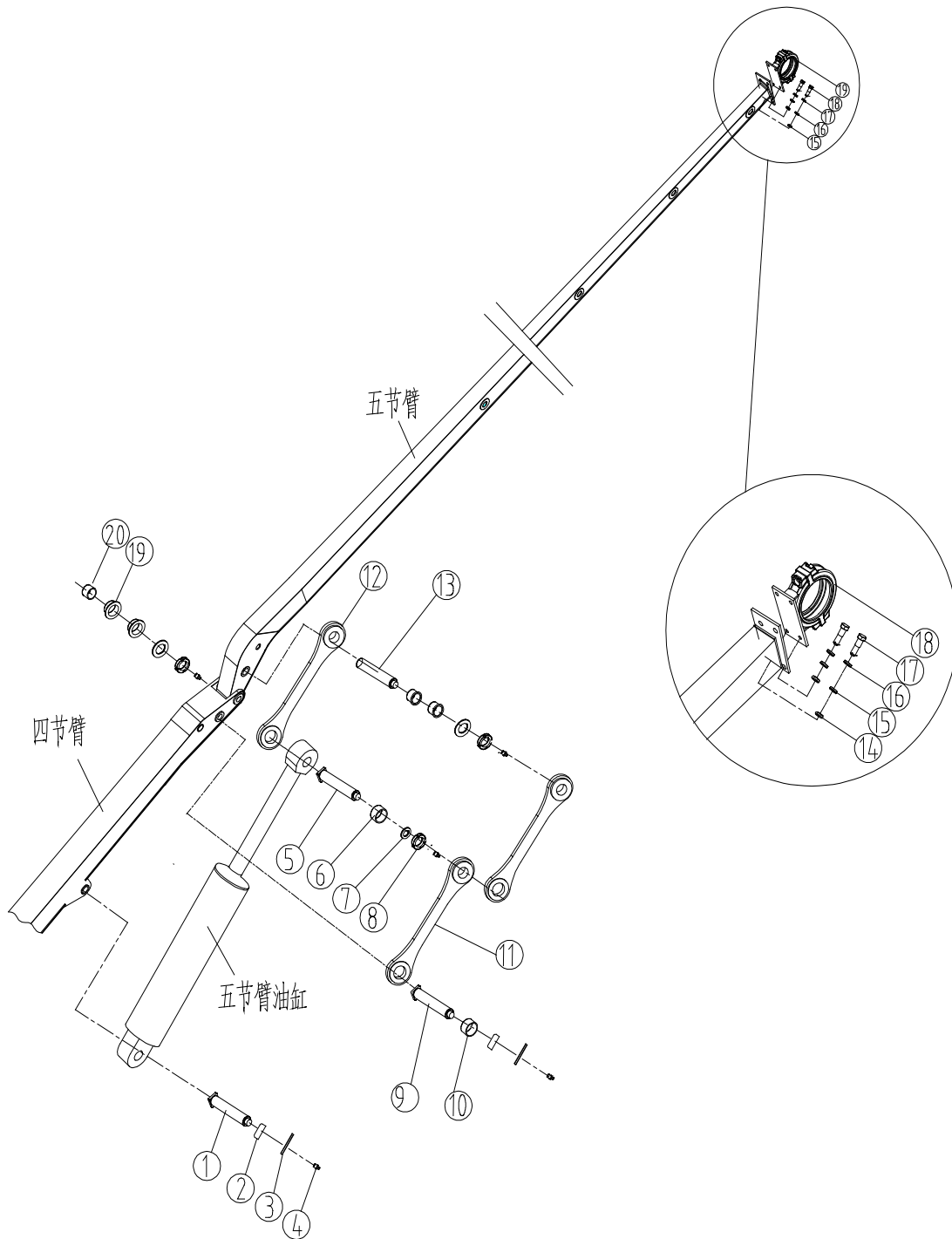


 <b>ZOOMLION</b> 中联重科	DESCRIPTION 名称	PAGE:	CODE 编码
	THE BOOM ASSEMBLY 臂架总成	<b>10 / 12</b>	<b>001609606A0000000</b>
CHINA 中国			

序号 POS.	编码 CODE	代号 STANDARD NO.	名称 DESCRIPTION	规格 SPEC	英译 TRANSLATE	数量 QTY.
1	1080000007	JB/T7940.1-1995	油杯	M10×1	Straight lubricator	10
2	001607206A0000042		圆螺母 M42×2×19		Screw	2
3	001607206A0000049		垫板 Φ43		Gasket	2
4	001609606A2500000		直连杆III		Right beam III	1
5	001609606A0000029		铜套 Φ75×34		Bronze bushing	2
6	001609606A2500000		直连杆III		Right beam III	1
7	001609606A0000028		销轴 Φ65×372		Pin	2
8	001609606A0000038		销轴 Φ80×111		Pin	2
9	001607206A0000037		铜套 Φ92×41		Bronze bushing	2
10	001607206A0000049		垫圈 Φ70.5		Gasket	2
11	001607206A0000048		圆螺母 M68×2×20		Screw	2
12	1040500179	GB/T91-2000	销	10×120	Pin	3
13	001609606A0000036		轴 Φ70×282		Pin	1
14	001609606A2400000		弯连杆III		Curve beam III	1
15	001609606A0000037		轴 Φ70×205		Pin	1
16	001607206A0000036		轴 Φ85×365		Pin	1
17	001609606A0000027		铜套 Φ95×49		Bronze bushing	2



 <b>ZOOMLION</b> 中联重科	DESCRIPTION 名称	PAGE:	CODE 编码
	THE BOOM ASSEMBLY 臂架总成	<b>11 / 12</b>	<b>001609606A0000000</b>
CHINA 中国			

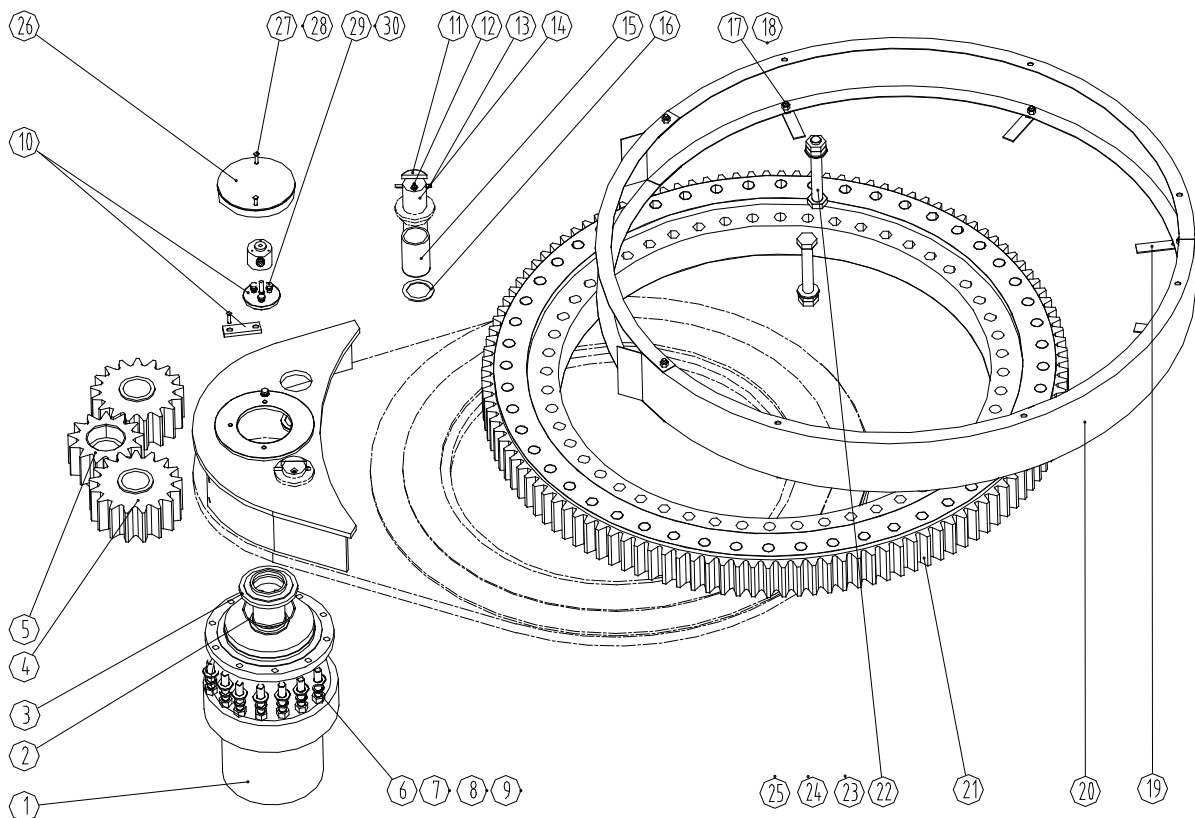


 <b>ZOOMLION</b> 中联重科	DESCRIPTION 名称	PAGE:	CODE 编码
	THE BOOM ASSEMBLY 臂架总成	<b>12 / 12</b>	<b>001609606A0000000</b>
CHINA 中国			

序号 POS.	编码 CODE	代号 STANDARD NO.	名称 DESCRIPTION	规格 SPEC	英译 TRANSLATE	数量 QTY.
1	001609606A0000013		轴 $\phi 60 \times 239$		Pin	1
2	001609606A0000016		轴端挡板		baffle	10
3	1040500179	GB91-86	销	10 $\times$ 120	Split pin	2
4	1080000007	JB/T7940.1-1995	油杯	M10 $\times$ 1	Straight lubricator	8
5	001609606A0000009		轴 $\phi 60 \times 244$		Pin	1
6	001609606A0000008		铜套 $\phi 70 \times 39$		Bronze bushing	2
7	001607206A0000043		垫板 43		Gasket	3
8	001607206A0000042		圆螺母 M42 $\times$ 2 $\times$ 20		Nut	3
9	001609606A0000014		轴 $\phi 50 \times 243$		Pin	1
10	001609606A0000010		铜套 $\phi 60 \times 34$		Bronze bushing	2
11	001609606A2600000		弯连杆IV		beam IV	1
12	001609606A2700000		直连杆IV		beam IV	2
13	001609606A0000012		轴 $\phi 50 \times 244$		Pin	1
14	1040000101	GB/T5783-2000	螺栓	M12 $\times$ 40	Screw	4
15	1040300054	GB/T97.1-2002	垫圈	12	Gasket	4
16	1040300041	GB/T93-1987	垫圈	12	Gasket	4
17	1040200096	GB/T6170-2000	螺母	M12	Nut	4
18	001693301A0012000		臂端管支座		Bolt joint	1
19	001609606A0000011		铜套 $\phi 60 \times 38$		Bronze bushing	4
20	001609606A0000015		轴 $\phi 50 \times 268$		Pin	1



 <b>中联重科</b>	DESCRIPTION 名称	PAGE: 1 / 2	CODE 编码
	CHINA 中国		SWIVEL DEVICE 回转总成




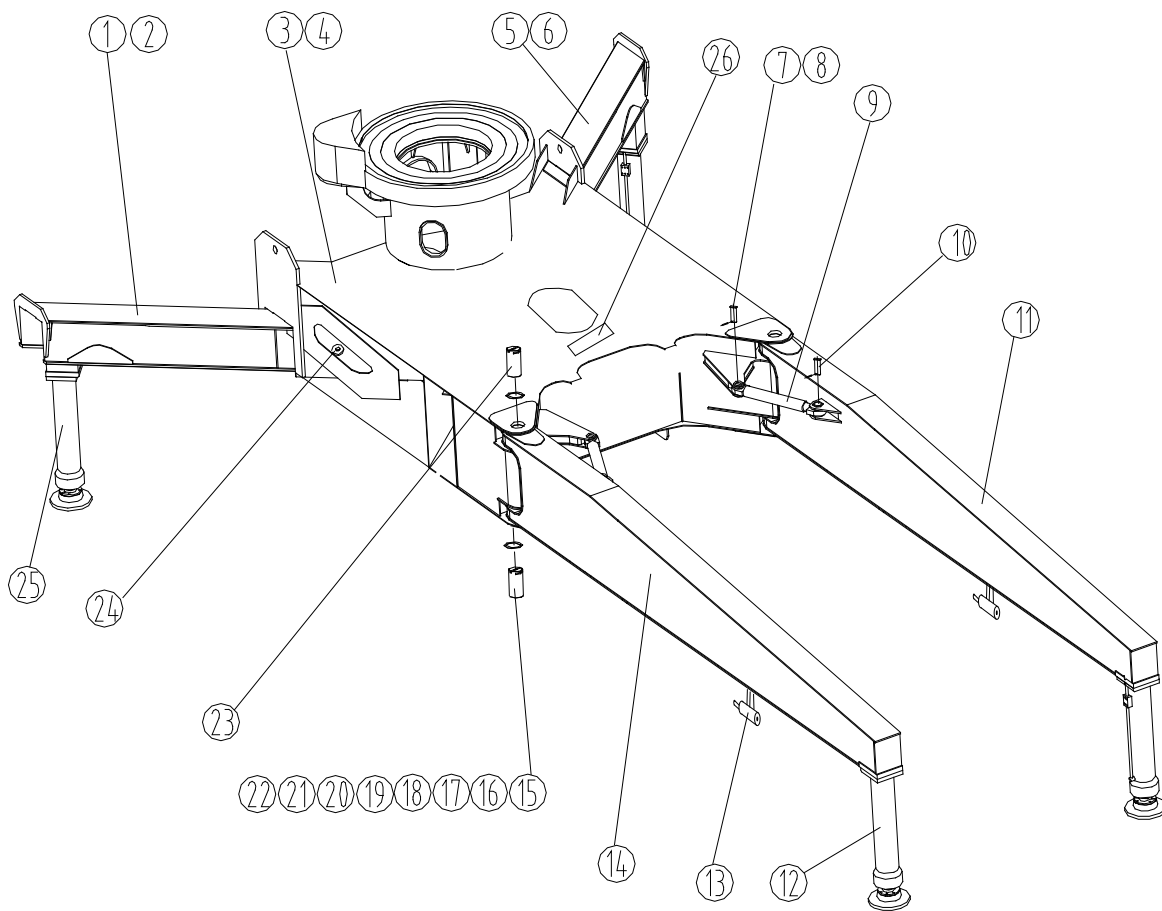



 <b>ZOOMLION</b> <b>中联重科</b>	DESCRIPTION 名称	PAGE: 2 / 2	CODE 编码
	SWIVEL DEVICE 回转总成		001609605A000000
CHINA 中国			

序号 POS.	编码 CODE	代号 STANDARD NO.	名称 DESCRIPTION	规格 SPEC	英译 TRANSLATE	数量 QTY.
1	1030200162	ET3150/MN-S9/100/FL63	回转减速机		Rotative reducer	1
2	1081000443	GB/T3452.1-1992	O形密封圈		O ring	1
3	001605105A0000005		齿轮垫套		Gear gasket	1
4	001607505A0000001		惰轮		Gear	2
5	001605105A0000004		齿轮		Gear	1
6	1040000492	GB/T897-1988	螺柱	M16×55-8.8	Bolt	40
7	1040200110	GB/T6170-2000	螺母	M16-8	Screw	40
8	1040300186	GB97.1-2002	垫圈	16	Gasket	40
9	1040300065	GB/T93-2000	垫圈	16	Gasket	40
10	001607505A0200000		编码器安装装置		Coder setting installation	1
11	001607505A0000003		月牙板		Crescent board	2
12	1080000007	JB/T7940.1-1995	油杯	M10×1	Lubricator	2
13	1040500222	GB/T91-2000	销	8×80	Pin	2
14	001607505A0000004		轴		shaft	2
15	001607505A0000002		小铜套		Copper bushing	2
16	001607505A0000005		铜垫		Copper gasket	2
17	1040000518	GB/T5782-2000	螺栓	M12×30-8.8	Bolt	6
18	1040300054	GB/T93-1987	垫圈	12	Washer	6
19	001607505A0000006		支撑板		Support board	6
20	001607505A0100000		齿轮护圈		Gear guard	1
21	1031500049	061.50.1251	回转支承		Rotative support	1
22	1040000534	GB/T5782-2000	螺栓	M27×200-10.9	Bolt	103
23	1040200277	GB/T6170-2000	螺母	M27-10	Nut	103
24	1040200119	GB/T6172.1-2000	螺母	M27-4	Nut	103
25	1040300149	GB/T1230-1991	垫圈	27	Washer	103
26	001607505A0300000		压盖		cover	1
27	1040100185	GB/T70.1-2000	螺钉	M5×45-8.8	Bolt	2
28	1040300062	GB/T93-1987	垫圈	3	Washer	2
29	1040100046	GB/T70.1-2000	螺钉	M10×45-8.8	Bolt	3
30	1040300067	GB/T93-1987	垫圈	10	Washer	3




 <p><b>ZOOMLION</b> 中联重科</p>	DESCRIPTION 名称	PAGE: <b>1 / 2</b>	CODE 编码
	BASE STRUCTURE AND STABILIZER ASSEMBLY 底架支腿总成		<b>001609503B0000000</b>
CHINA 中国			

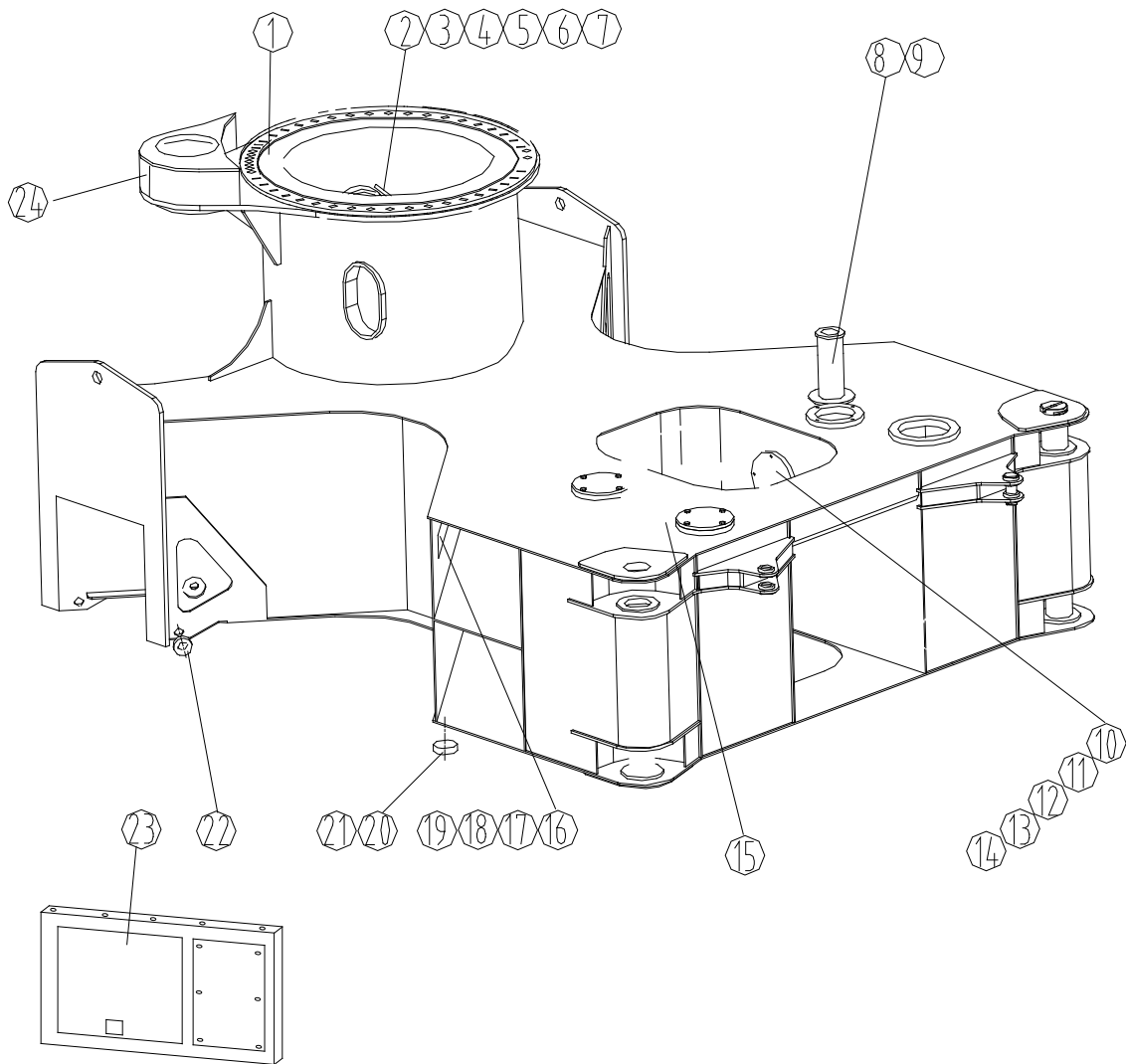



 <b>ZOOMLION</b> <b>中联重科</b>	DESCRIPTION 名称	PAGE: <b>2 / 2</b>	CODE 编码
	BASE STRUCTURE AND STABILIZER ASSEMBLY 底架支腿总成		<b>001609503B0000000</b>
CHINA 中国			

序号 POS.	编码 CODE	代号 STANDARD NO.	名称 DESCRIPTION	规格 SPEC	英译 TRANSLATE	数量 QTY.
1	001610103E0200000		左前支腿		Left front	1
2	001610204A0700000		水平伸缩油缸(左)		Cylinder	1
3	001609503B0100000		底架		base structure	1
4	001610103A2000000		前支腿牵引链轮机构		Organization of chain	1
5	001610103E0300000		右前支腿		Right front	1
6	001610204A0800000		水平伸缩油缸(右)		Cylinder	1
7	001605103A0000009	0160151C0093	销轴IV		Pin	2
8	1040500215	GB/T91-2000	销	5×63	Pin	4
9	001607504A0200000	0165798A0000	后支腿摆动油缸		Cylinder	2
10	001609303A0000002	0169382A1001	摆缸销轴		Pin	2
11	001609303C0500000	0169382A2000	右后支腿		Right rear	1
12	001609304A0500000	0169397C3000	后支腿垂直油缸		Cylinder	2
13	001607703A0700000	0167783B1000	后支腿锁		Lock	2
14	001609303C0400000	0169382A1000	左后支腿		Left rear	1
15	001604803A0000004	0164881A0002	挡块		Plank	4
16	1040000090	GB/T5783-2000	螺栓	M10×30-8.8	Bolt	8
17	1040300067	GB/T93-1987	垫圈	10	Washer	8
18	1040300061	GB/T97.1-2002	垫圈	10-200HV	Washer	8
19	1080000007	JB/T7940.1-1995	油杯	M10×1	Cup	4
20	001609303A0000001	0169382A1002	铜套		Bronze bushing	4
21	001607503A0000009	0167551A0007	垫片		Washer	4
22	001610103A0100002		销轴 2		Pin	2
23	001610103A0100001		销轴 1		Pin	2
24	001607703A0600000	0167783A0000	前支腿锁		Lock	2
25	001609304A0300000	0169397A1000	前支腿垂直油缸		Cylinder	2
26	001613903A0800000		二节臂支架		Support	1




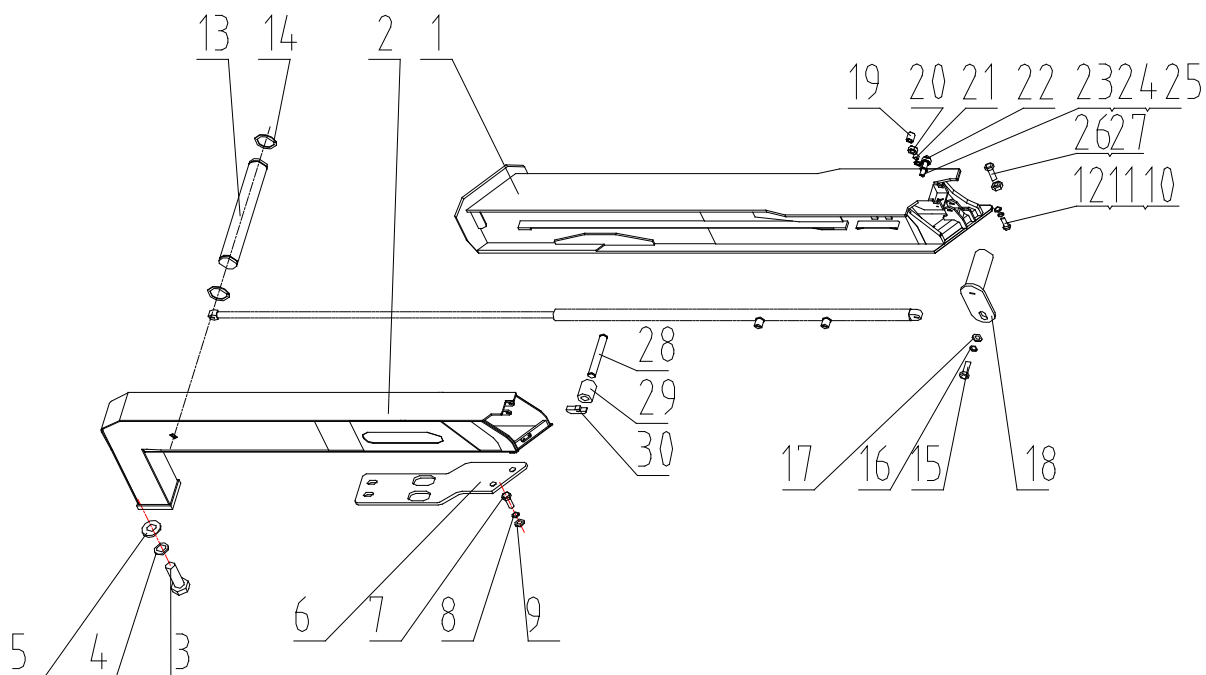
 <b>ZOOMLION</b> 中联重科	DESCRIPTION 名称	PAGE:	CODE 编码
	Base structure 底架	1 / 2	001609503B010000
CHINA 中国			



 <b>ZOOMLION</b> <b>中联重科</b> CHINA 中国	DESCRIPTION 名称	PAGE: <b>2 / 2</b>	CODE 编码
	Base structure 底架		<b>001609503B010000</b>

序号 POS.	编码 CODE	代号 STANDARD NO.	名称 DESCRIPTION	规格 SPEC	英译 TRANSLATE	数量 QTY.
	001609503B0101000		底架结构		Base structure	1
2	1140101506	0401 2000 306	锥螺纹直接头	M10×1k	Joint	8
3	1080400016	1001 21 208	90°弯涨芯	M10×1k	Joint	4
4	001604803A0100001	1001 20 200	高压胶管	φ8.6×2.3×2000	Bushing	4
5	1080400021	1001 21 200	螺纹管套	φ8.6×2.3	Pipe	8
6	1080400015	1001 21 201	直涨芯	M10×1k	90°joint	4
7	1080000007	1001 21 208	油杯		Cup	4
8	001610103A0100100		法兰部件		Plate	1
9	1081000455	GB/T3452.1-199	O形密封圈	150×5.3	O-ring	3
10	1040000114	GB/T5783	螺栓	M10×25-8.8	Bolt	28
11	1040300067	GB/T93	垫圈	10	Washer	28
12	1040300061	GB/T97.1	垫圈	10-200HV	Washer	30
13	1081000463	GB/T3452.1-199	O形密封圈	165×7	O-ring	4
14	001607703A0100002	0167751A0002	法兰盖板		Plate	4
15	001610103B0105000		底架防水隔板		Separate the plank	1
16	001610103C0100003		封板	t2	Plate	2
17	1040000096	GB/T5783	螺栓	M6×12-8.8	Bolt	12
18	1040300062	GB/T93	垫圈	6	Washer	12
19	1040300248	GB/T96.1	垫圈	6-200HV	Washer	12
20	1991800022	SC0-5	水平仪		Level instrument	2
21	001605103A0110032		水平仪安装板		Frame	2
22	001607703A0103000		托轮		Round	4
23	001609503A0200000		门板总成		Door	1
24	001607503A0100003	0165751C0003	圆弧盖板		Plate	1

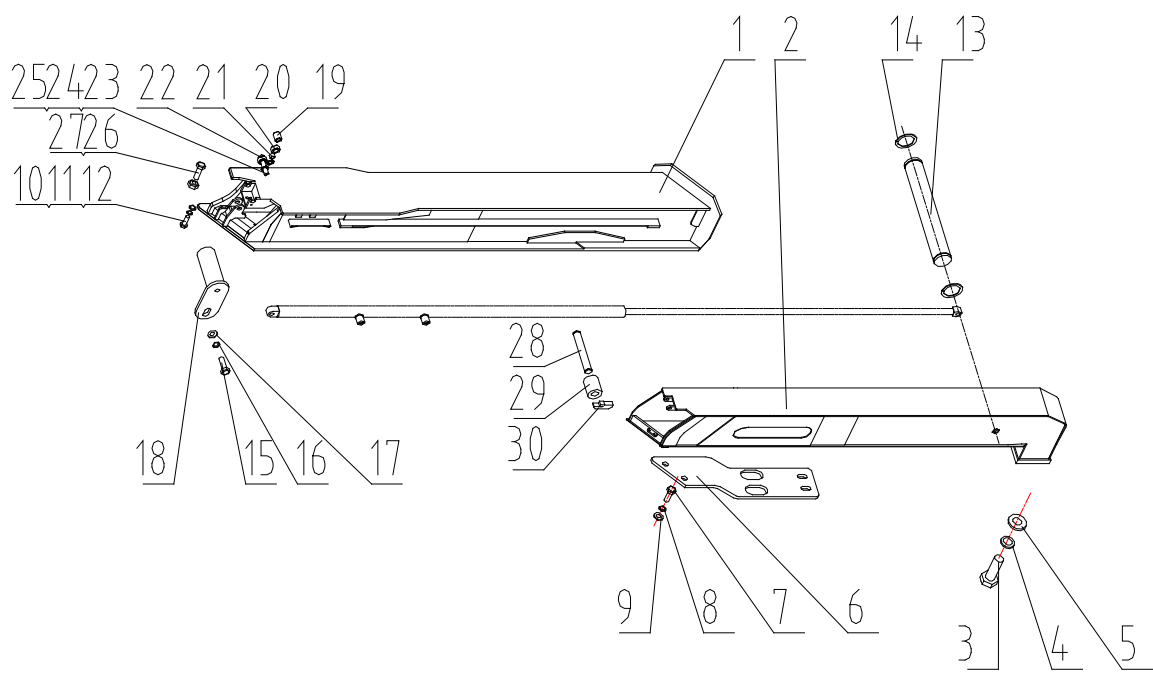
 <b>ZOOMLION</b> 中联重科	DESCRIPTION 名称	PAGE: <b>1 / 2</b>	CODE 编码
	FRONT RIGHT OUTRIGGER 右前支腿		<b>001610103E030000</b>
CHINA 中国			




 <b>ZOOMLION</b> <b>中联重科</b>	DESCRIPTION 名称	PAGE: <b>2 / 2</b>	CODE 编码
	FRONT RIGHT OUTRIGGER 右前支腿		<b>001610103E0300000</b>
CHINA 中国			

序号 POS.	编码 CODE	代号 STANDARD NO.	名称 DESCRIPTION	规格 SIZE	英译 TRANSLATE	数量 QTY.
1	001610103F0301000		右一级伸缩支腿		Right Outrigger 1st	1
2	001610103D0302000		右二级伸缩支腿		Right Outrigger 2nd	1
3	1040000507	GB/T5783-2000	螺栓	M24×70-10.9	Bolt	4
4	1040300049	GB/T93-1987	垫圈	24	Gasket	4
5	1040300050	GB/T97.1-2002	垫圈	24-200HV	Gasket	4
6	001610103D0303000		拖链下安装板 A		Down Connecting Plate	1
7	1040000090	GB/T5783-2000	螺栓	M10×30-8.8	Bolt	2
8	1040300067	GB/T93-1987	垫圈	10	Gasket	2
9	1040300061	GB/T97.1-2002	垫圈	10-200HV	Gasket	2
10	1040100127	GB/T70.1-2000	螺钉	M6×12-8.8	Screw	3
11	1040300051	GB/T97.1-2002	垫圈	6-200HV	Gasket	3
12	1040300062	GB/T93-1987	垫圈	6	Gasket	3
13	001610103A0300005		伸缩油缸销轴 A		Cylinder Pin A	1
14	1040300228	GB/T894.2-1986	挡圈	30	Retaining Ring	2
15	1040000018	GB/T5783-2000	螺栓	M8×30-8.8	Bolt	2
16	1040300063	GB/T93-1987	垫圈	8	Gasket	2
17	1040300066	GB/T97.1-2002	垫圈	8-200HV	Gasket	2
18	001607703A0303000	0167781C0002	伸缩油缸销轴 C		Cylinder Pin C	1
19	001610103A0300008		中间钢套		Mid Steel Sleeve	1
20	001610103A0300009		钢套		Steel Sleeve	2
21	001610103A0300011		轴套		Pin Sleeve	2
22	001607703A0103005	0167751A3005	铜垫		Copper Gasket	4
23	001610103E0300012		销轴		Pin	1
24	001616003A0300002		垫圈		Gasket	1
25	1040500316	GB/T879.4-2000	销	6×50	Pin	1
26	1040000402	GB/T5786-2000	螺栓	M20×1.5×40-8.8	Bolt	1
27	1040200063	GB/T6173-2000	螺母	M20×1.5-04	Nut	1
28	001610103E0300013		销轴		Pin	1
29	001610103E0300014		托轮		Wheel	2
30	001610103E0200005		挡块		Plate	1

 <b>ZOOMLION</b> 中联重科	DESCRIPTION 名称	PAGE:	CODE 编码
	FRONT LEFT OUTRIGGER 左前支腿	1 / 2	001610103E020000
CHINA 中国			

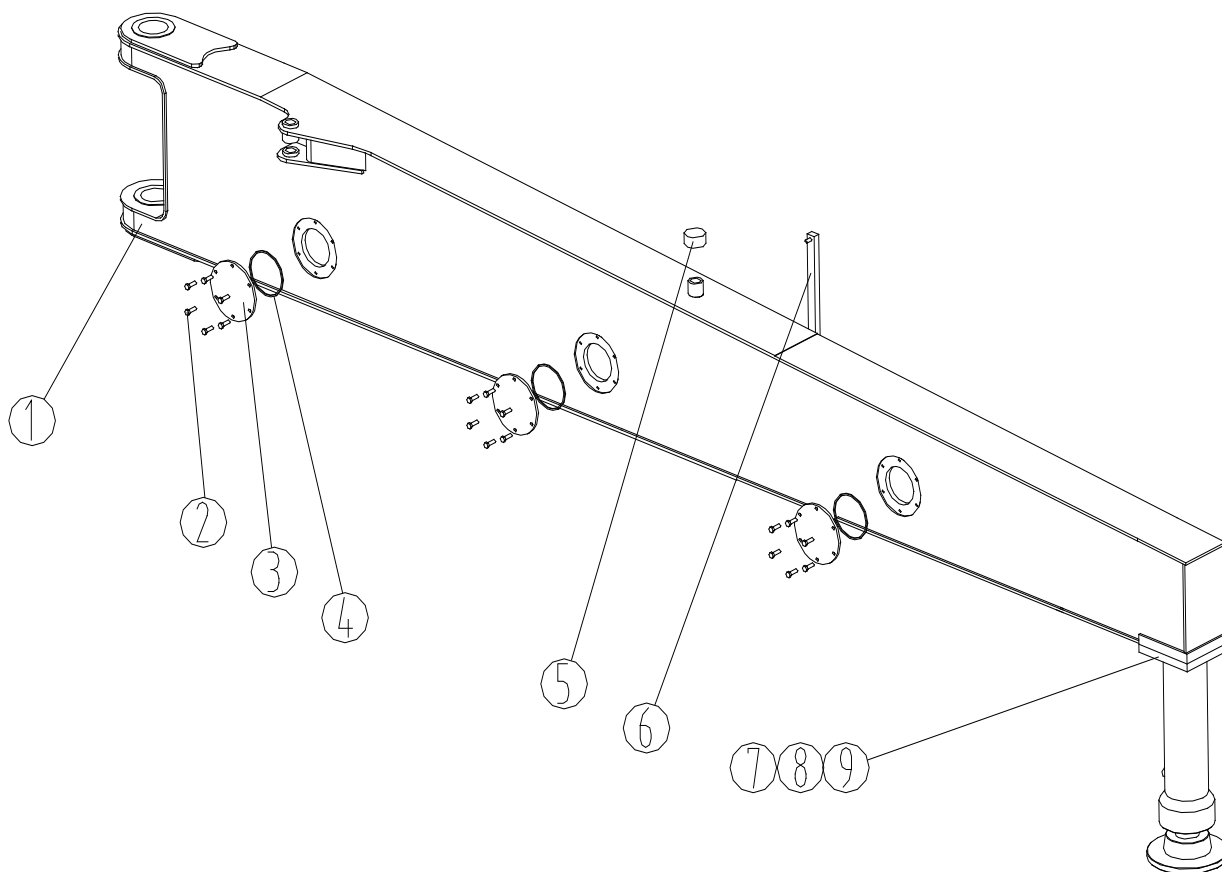





 <b>ZOOMLION</b> <b>中联重科</b>	DESCRIPTION 名称	PAGE: <b>2 / 2</b>	CODE 编码
	FRONT LEFT OUTRIGGER 左前支腿		<b>001610103E0200000</b>
CHINA 中国			

序号 POS.	编码 CODE	代号 STANDARD NO.	名称 DESCRIPTION	规格 SIZE	英译 TRANSLATE	数量 QTY.
1	001610103F0201000		左一级伸缩支腿		Left Outrigger 1st	1
2	001610103D0202000		左二级伸缩支腿		Left Outrigger 2nd	1
3	1040000507	GB/T5783-2000	螺栓	M24×70-10.9	Bolt	4
4	1040300049	GB/T93-1987	垫圈	24	Gasket	4
5	1040300050	GB/T97.1-2002	垫圈	24-200HV	Gasket	4
6	001610103D0203000		拖链下安装板 a		Down Connecting Plate	1
7	1040000090	GB/T5783-2000	螺栓	M10×30-8.8	Bolt	2
8	1040300067	GB/T93-1987	垫圈	10	Gasket	2
9	1040300061	GB/T97.1-2002	垫圈	10-200HV	Gasket	2
10	1040100127	GB/T70.1-2000	螺钉	M6×12-8.8	Screw	3
11	1040300051	GB/T97.1-2002	垫圈	6-200HV	Gasket	3
12	1040300062	GB/T93-1987	垫圈	6	Gasket	3
13	001610103A0300005		伸缩油缸销轴 A		Cylinder Pin A	1
14	1040300228	GB/T894.2-1986	挡圈	30	Retaining Ring	2
15	1040000018	GB/T5783-2000	螺栓	M8×30-8.8	Bolt	1
16	1040300063	GB/T93-1987	垫圈	8	Gasket	2
17	1040300066	GB/T97.1-2002	垫圈	8-200HV	Gasket	2
18	001607703A0303000	0167781C0002	伸缩油缸销轴 C		Cylinder Pin C	1
19	001610103A0300008		中间钢套		Mid Steel Sleeve	1
20	001610103A0300009		钢套		Steel Sleeve	2
21	001610103A0300011		轴套		Pin Sleeve	2
22	001607703A0103005	0167751A3005	铜垫		Copper Gasket	4
23	001610103E0300012		销轴		Pin	1
24	001616003A0300002		垫圈		Gasket	1
25	1040500316	GB/T879.4-2000	销	6×50	Pin	1
26	1040000402	GB/T5786-2000	螺栓	M20×1.5×40-8.8	Bolt	1
27	1040200063	GB/T6173-2000	螺母	M20×1.5-04	Nut	1
28	001610103E0300013		销轴		Pin	1
29	001610103E0300014		托轮		Wheel	2
30	001610103F0200005		挡块		Plate	1


<b>ZOOMLION</b> 中联重科	DESCRIPTION 名称	PAGE:	CODE 编码
	RIGHT REAR STABILIZER 右后支腿	1 / 1	001609303C050000
CHINA 中国			

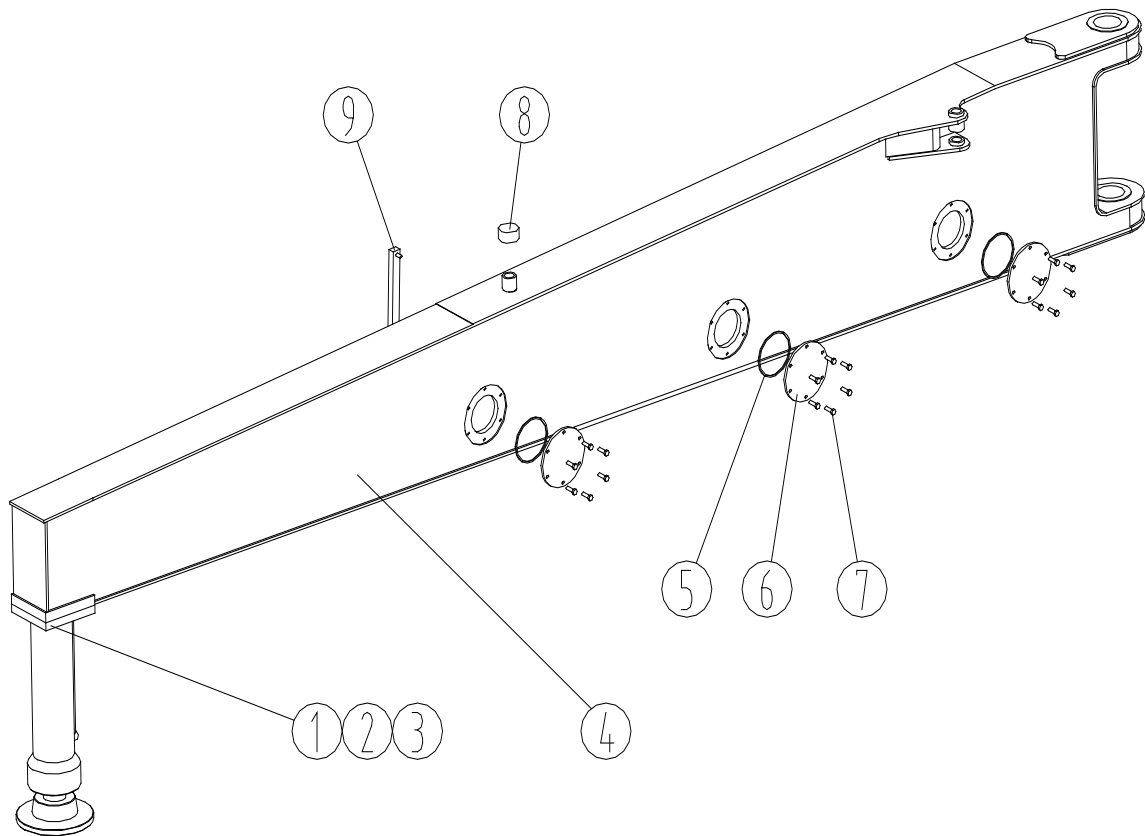



 <b>ZOOMLION</b> <b>中联重科</b>	DESCRIPTION 名称	PAGE: <b>1 / 1</b>	CODE 编码
	RIGHT REAR STABILIZER 右后支腿		<b>001609303C0500000</b>
CHINA 中国			

序号 POS.	编码 CODE	代号 STANDARD NO.	名称 DESCRIPTION	规格 SPEC	英译 TRANSLATE	数量 QTY.
1	001609303C0501000		右后支腿焊件		Right rear stabilizer	1
2	001607703A0500001	0166582A0001	法兰盖		Flange	3
3	1040000614	GB/T70.3-2000	螺钉		Bolt	18
4	1081000652	GB/T3452.1-1992	O形密封圈		O-Ring	3
5	001605103A0100001	0161551C0003	进水口螺帽		Infall screw cap	1
6	1019900075	YWZ-350T	液位计		Water gauge	1
7	1040000507	GB/T5783-2000	螺栓	M24×70-10.9	Bolt	4
8	1040300049	GB/T93-1987	垫圈	24	Gssket	4
9	1040300050	GB/T97.1-2002	垫圈	24-200HV	Gssket	4




 <b>中联重科</b>	DESCRIPTION 名称	PAGE:	CODE 编码
	LEFT REAR STABILIZER 左后支腿	1 / 1	001609303C0400000
CHINA 中国			

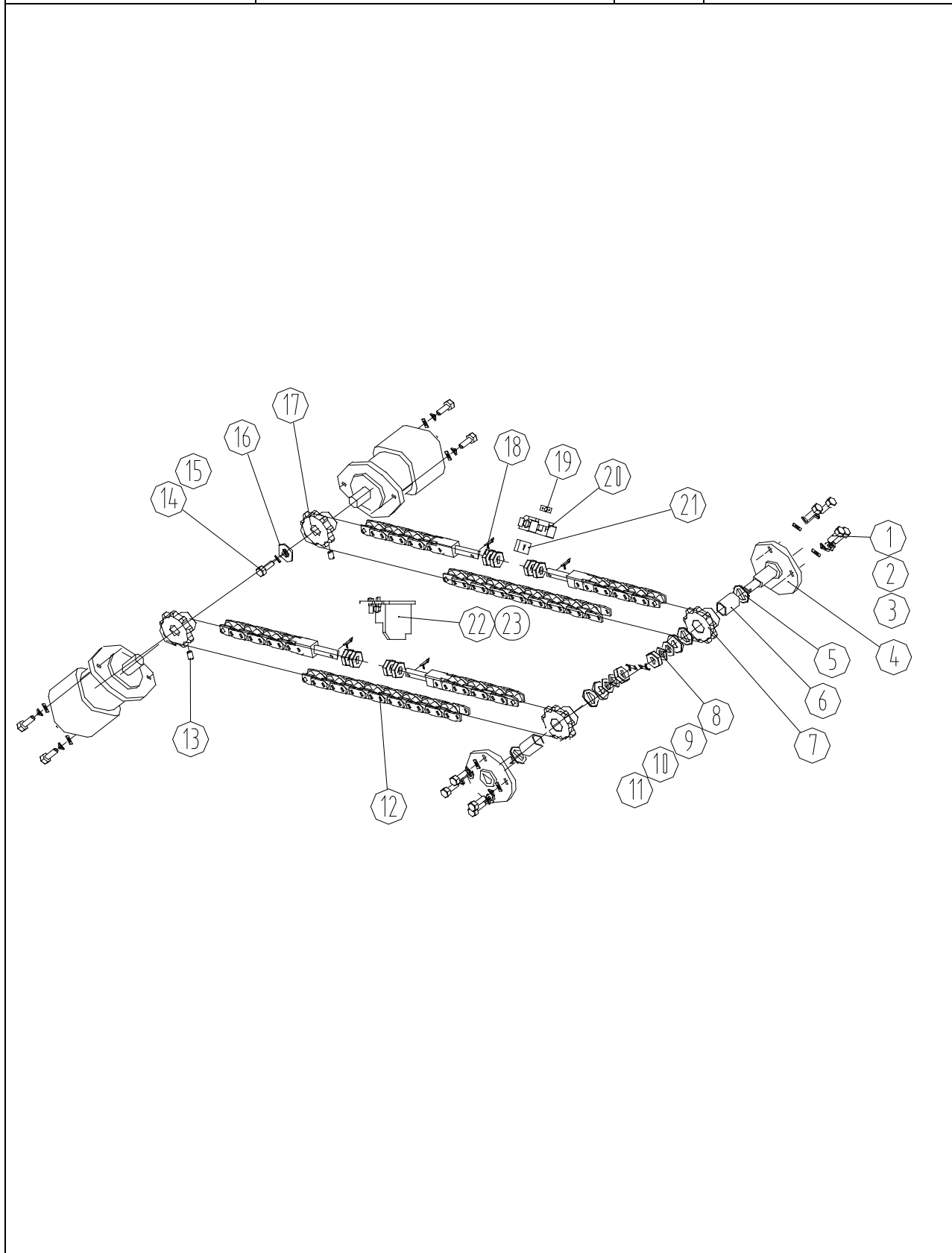



 <b>ZOOMLION</b> <b>中联重科</b>	DESCRIPTION 名称	PAGE: <b>1 / 1</b>	CODE 编码
	LEFT REAR STABILIZER 左后支腿		<b>001609303C0400000</b>
CHINA 中国			

序号 POS.	编码 CODE	代号 STANDARD NO.	名称 DESCRIPTION	规格 SPEC	英译 TRANSLATE	数量 QTY.
1	1040000507	GB/T5783-2000	螺栓	M24×70-10.9	Bolt	4
2	1040300049	GB/T93-1987	垫圈	24	Gssket	4
3	1040300050	GB/T97.1-2002	垫圈	24-200HV	Gssket	4
4	001609303C0401000		左后支腿焊件		Left rear stabilizer	1
5	1081000652	GB/T3452.1-1992	O形密封圈		O-Ring	3
6	001607703A0500001	0166582A0001	法兰盖		Flange	3
7	1040000614	GB/T70.3-2000	螺钉		Bolt	18
8	001605103A0100001	0161551C0003	进水口螺帽		Infall screw cap	1
9	1019900075	YWZ-350T	液位计		Water gauge	1



 <b>中联重科</b> CHINA 中国	DESCRIPTION 名称	PAGE:	CODE 编码
	THE ORGANIZATION OF CHAIN 前支腿牵引链轮机构	1 / 2	001610103A2000000

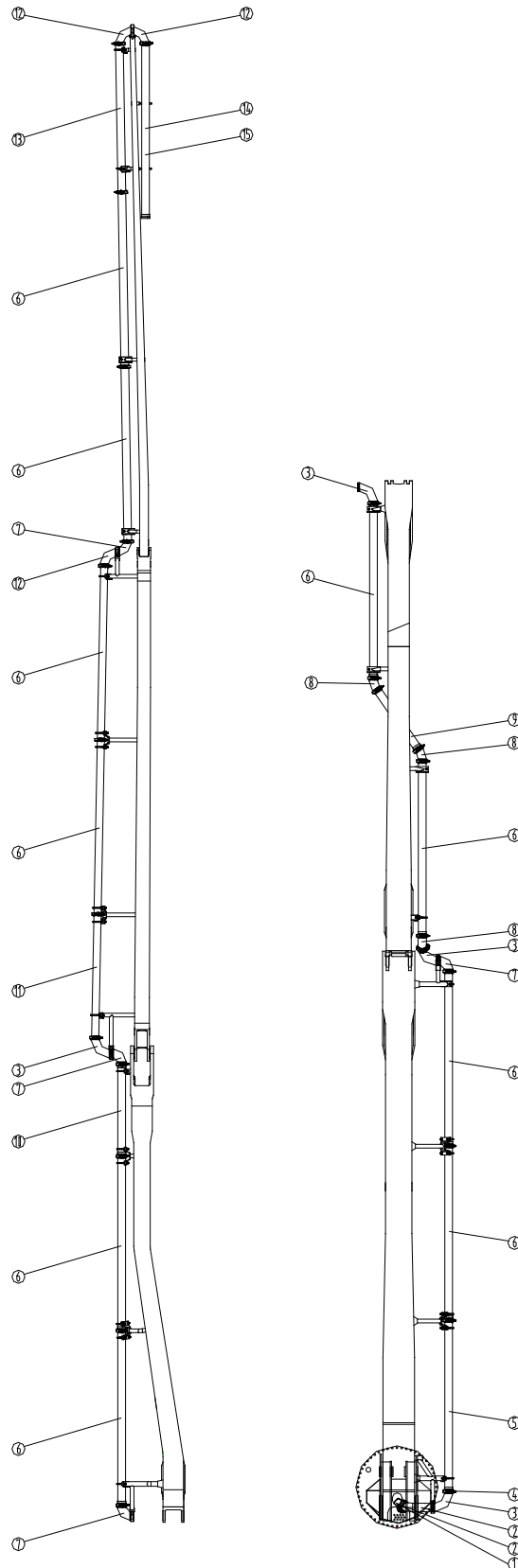


 <b>ZOOMLION</b> <b>中联重科</b>	DESCRIPTION 名称	PAGE: <b>2 / 2</b>	CODE 编码
	THE ORGANIZATION OF CHAIN 前支腿牵引链轮机构		<b>001610103A2000000</b>
CHINA 中国			

序号 POS.	编码 CODE	代号 STANDARD NO.	名称 DESCRIPTION	规格 SPEC	英译 TRANSLATE	数量 QTY.
1	1040100054	GB/T70.1-2000	螺钉	M12×35	screw	24
2	1040300054	GB/T93-1987	垫圈	12	washer	24
3	1040300233	GB/T96.1-2002	垫圈	12	washer	24
4	001607703A1001000	0167780A1100	安装座		seat	4
5	001607703A1000002	0167780A1002	轴套		Bearings	4
6	001607703A1000003	0167780A1003	铜环		sleeve	8
7	001607703A1000001	0167780A1001	从动链轮		chain wheel	4
8	1040200110	GB/T6170-2000	螺母	M16	nut	12
9	1040300065	GB/T93-1987	垫圈	16	washer	4
10	1040300247	GB/T96.1-2002	垫圈	16	washer	4
11	1040500254	GB/T91-2000	销	4×25	pin	12
12	001610103A2002000		链条组件	15.1	chain	4
13	1040000620	GB/T71-1985	螺钉	M6×10	screw	4
14	1040000288	GB/T93-1987	垫圈	8	washer	4
15	1040300063	GB/T5783-2000	螺栓	M8×25	screw	4
16	001607703A1000006	0167780A1006	闷盖		cover	4
17	001607703A1000005	0167780A1005	主动链轮		chain wheel	4
18	1040200098	GB/T6172.1-2000	螺母	M16	nut	4
19	001610103A2001000		卡座 A		plate	2
20	001610103A2000001		挡块 A		plate	2
21	001610103A2000002		挡块 B		Seat1	2
22	001610103A2003000		卡座 B		plate	1
23	001610103A2004000		卡座 C		plate	1



 <b>ZOOMLION</b> 中联重科	DESCRIPTION 名称	PAGE:	CODE 编码
	Concrete Pipeline Of Boom 臂架混凝土输送管	1 / 2	001609606A1100000
CHINA 中国			



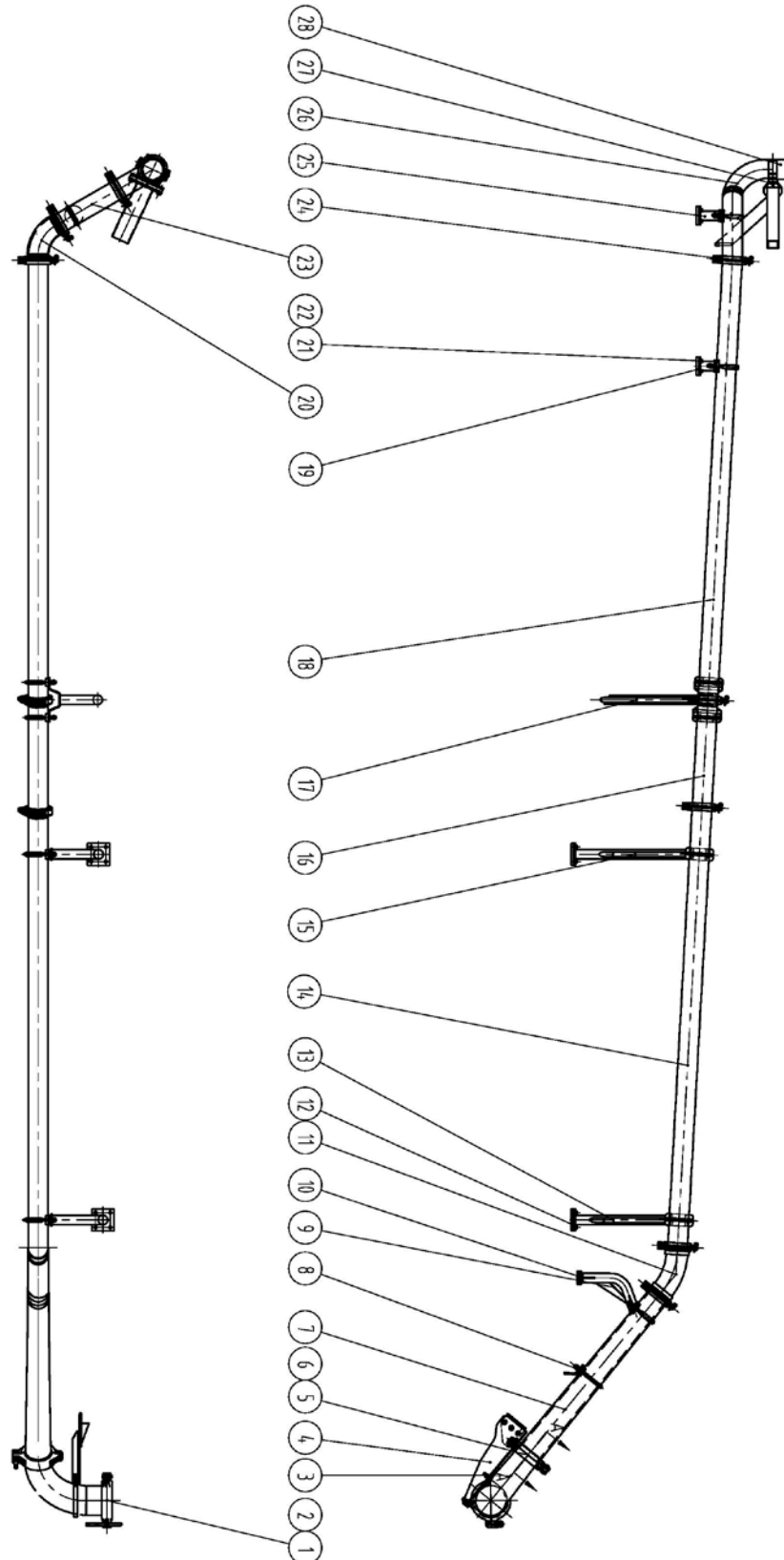


 <b>ZOOMLION</b> <b>中联重科</b>	DESCRIPTION 名称	PAGE: <b>2 / 2</b>	CODE 编码
	Concrete Pipeline Of Boom 臂架混凝土输送管		<b>001609606A110000</b>
CHINA 中国			

序号 POS.	编码 CODE	代号 STANDARD NO.	名称 DESCRIPTION	规格 SPEC	英译 TRANSLATE	数量 QTY.
1	001693302A0802000		加长弯管 φ125×R240B-20°		Curve	1
2	001693302A0302000		加长弯管 φ125×R275-45°		Curve	2
3	001693302A0502000		弯管 φ125×R275-90°		Curve	4
4	001693301A0001000		管卡 125B I		Bolt joint	27
5	001693304A0063000		直管 φ133×4×2940B		Pipe	1
6	001693304A0010000		直管 φ133×4×3000B-2		Pipe	10
7	001693302A0504000		弯管 φ125×R180B-90°		Curve	4
8	001693302A1201000		弯管 φ125×R240B-36°		Curve	3
9	001693304A0151000		直管 φ133×4×1235B		Pipe	1
10	001693304A0152000		直管 φ133×4×1575B		Pipe	1
11	001693304A0153000		直管 φ133×4×2115B		Pipe	1
12	001693302A0505000		弯管 φ125×R190.5-90°		Curve	3
13	001693304A0154000		直管 φ133×4×2550B		Pipe	1
14	1990300040		混凝土输送软管	5"×3000	End hose	1
15	001605106A1101000		安全绳装置		Collar and safety cable	1



 <b>ZOOMLION</b> 中联重科	DESCRIPTION 名称	PAGE:	CODE 编码
	CONCRETE PIPELINE ASSEMBLY 下车输送管总成	1 / 2	001609502D0200000
CHINA 中国			



 <b>ZOOMLION</b> <b>中联重科</b>	DESCRIPTION 名称	PAGE: <b>2 / 2</b>	CODE 编码
	CONCRETE PIPELINE ASSEMBLY 下车输送管总成		<b>001609502D0200000</b>
CHINA 中国			

序号 POS.	编码 CODE	代号 STANDARD NO.	名称 DESCRIPTION	规格 SPEC	英译 TRANSLATE	数量 QTY.
1	1081000465	GB/T3452.1-1992	O 形密封圈	200×7	Gasket	1
2	001693301A0010000	0167571B0100	管卡 180A 型 I		Fixture	1
3	001693302A0514000		弯管		Bend	1
4	001609302A0201000	0169671B0600	大支架		Support	1
5	001693301A0008000	0019905A0258	管卡 150A 型 I		Fixture	1
6	1081000464	GB/T3452.1-1992	O 形密封圈	175×7	Gasket	1
7	001693303A0007000		锥管 150A-125B×1400-2		Taper	1
8	001604802A0201000	0168871A0700	固定架 A		Support	1
9	001609502D0201000		固定架 A		Support	1
10	001613202A0200001		连接板	t16	Plate	1
11	000193302A2202000		弯管 φ126×R500B-36°		Bend	1
12	001605102A0200002	0161071C0002	固定架连接板 A	t16	Plate	2
13	001609502D0202000		固定架 B		Support	1
14	001693304A0001000		直管 Φ133×4×3000B-1		Pipe	1
15	001609502D0203000		固定架 C		Support	1
16	001693304A0193000		直管 Φ133×4×740B		Pipe	1
17	001609502D0204000		固定架 D		Support	1
18	001693304A0010000		直管 Φ133×4×3000B-2		Pipe	1
19	001605102A0200003	0160471A0003	固定架连接板 B	t16	Plate	2
20	001693302A0401000	0161071A0600	弯管 φ125×R232B-60°		Bend	1
21	1040000108	GB/T5783-2000	螺栓	M12×30-8.8	Screw	20
22	1040300054	GB/T93-1987	垫圈	12	Washer	20
23	001693304A0140000		直管 Φ133×4×460B		Pipe	1
24	001693301A0001000	0019905A0025	管卡 125B 型 I		Fixture	7
25	001609502A0202000		固定架 D		Support	1
26	001693302A0502000	0160471A0001	弯管 φ125×R275B-90°		Bend	1
27	001609302A0206000	0169671B0500	管卡固定架		Support	1
28	001693304A0174000		直管 126×110B		Pipe	1



**泵送部分 Pumping unit**  

---

**零件图册 Spare parts manual**



## 目 录 INDEX


一、料斗总成 HOPPER

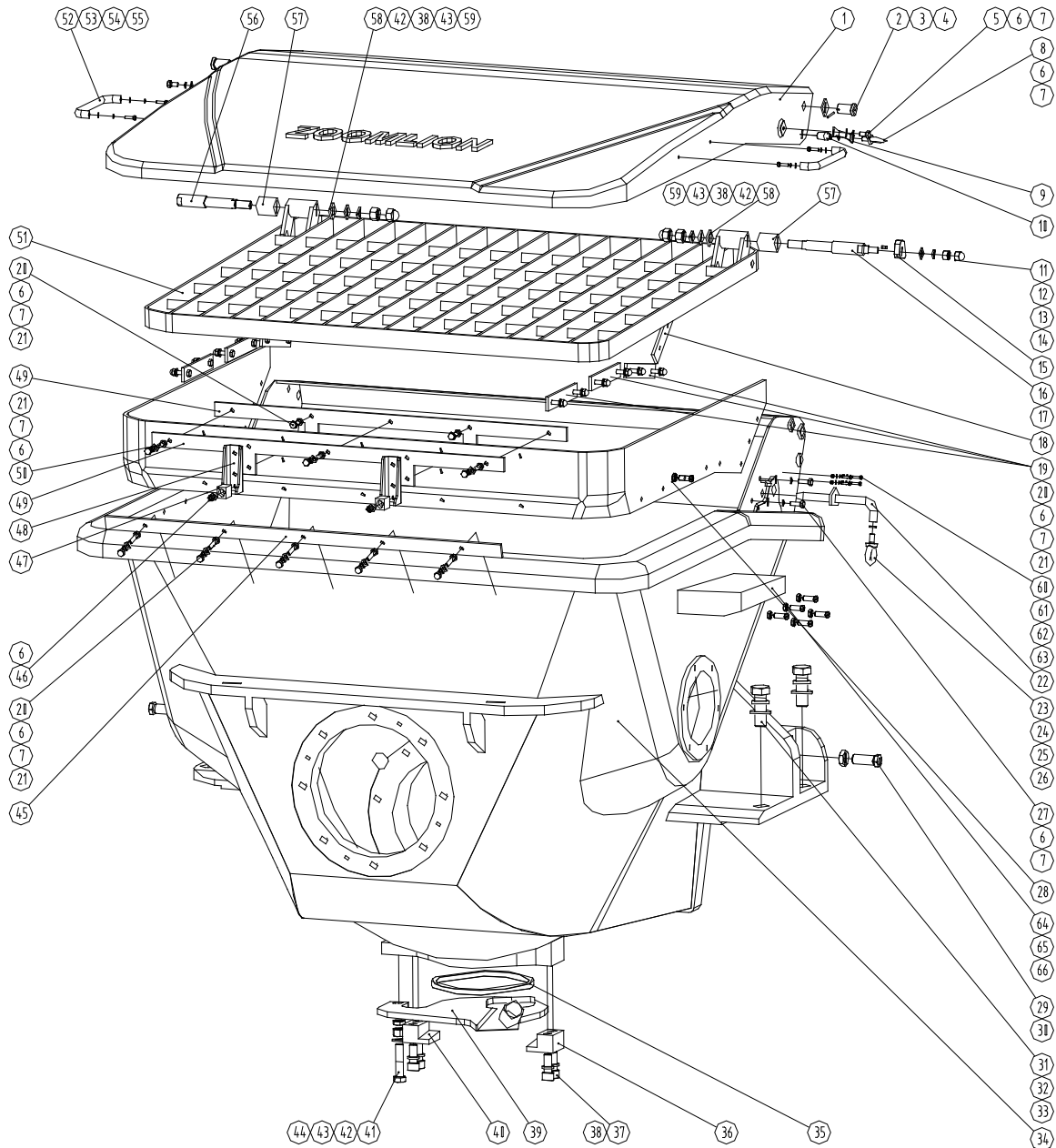
二、分配阀总成 DESTIBUTING VALVE SYSTEM


三、泵送机构 PUMPING SYSTEM

四、搅拌机构 MIXING MECHANSIM




 <b>ZOOMLION</b> 中联重科	DESCRIPTION 名称	PAGE:	CODE 编码
	CHINA 中国	HOOPER 料斗总成	1 / 3



 <b>ZOOMLION</b> 中联重科 CHINA 中国	DESCRIPTION 名称	PAGE:	CODE 编码
	HOOPER 料斗总成	2 / 3	001690101A0000000

序号 POS.	编码 CODE	代号 STANDARD NO.	名称 DESCRIPTION	规格 SPEC	英译 TRANSLATE	数量 QTY.
1	001690101A0300000	0167501A3000	料斗罩组件		Cover	1
2	001690101A0000002	0167501A0001	销轴		Pin	2
3	1040300106	GB/T97.1-2002	垫圈	20-200HV	Washer	2
4	1040500214	GB/T91-2000	销	3.2×40	Pin	2
5	1040000098	GB/T5783-2000	螺栓	M8×16-8.8	Bolt	2
6	1040300063	GB/T93-1987	垫圈	8	Washer	32
7	1040300066	GB/T97.1-2002	垫圈	8-200HV	Washer	34
8	1040100399	GB/T825-1988	螺钉	M8	Screw	2
9	001690101A0500001	0167501A4001	片弹簧		Leaf spring	2
10	001690101A0500002	0167501A4002	轴		Pin	2
11	1040200288	GB/T923-1988	螺母	M12-6	Nut	1
12	1040200096	GB/T6170-2000	螺母	M12-8	Nut	1
13	1040300054	GB/T93-1987	垫圈	12	Washer	1
14	1040300041	GB/T97.1-2002	垫圈	12-200HV	Washer	1
15	001690101A0000011	0160401G0001	凸轮		Washer	1
16	001690101A0000012	0167501A0009	轴 I		Pin	1
17	1040600013	GB/T1096-2003	键	A5×12	Key	1
18	001690101A0000009	0167501A0007	小压板		Batten	2
19	001690101A0000007	0165501A0005	侧压板 1		Batten	6
20	1040000110	GB/T5783-2000	螺栓	M8×35-8.8	Bolt	21
21	1040200302	GB/T923-1988	螺母	M8-6	Nut	26
22	001690101A0601000	0167501A6100	插销		Pin	1
23	1040100399	GB/T825-1988	螺钉	M8	Screw	1
24	1040300063	GB/T93-1987	垫圈	8	Washer	1
25	1040300065	GB/T93-1987	垫圈	16	Washer	2
26	1031000022		磨链	12×-300	Chain	1
27	1040000288	GB/T5783-2000	螺栓	M8×25-8.8	Bolt	4
28	001690101A0000008	0167501A0006	橡胶挡板		Rubber baffle	1
29	001690101A0000001	0160401B0010	螺栓		Bolt	2
30	1040200099	GB/T6172.1-200	螺母	M20-04	Nut	2
31	1040000488	GB/T5783-2000	螺栓	M24×70-8.8	Bolt	4
32	1040300049	GB/T93-1987	垫圈	24	Washer	4



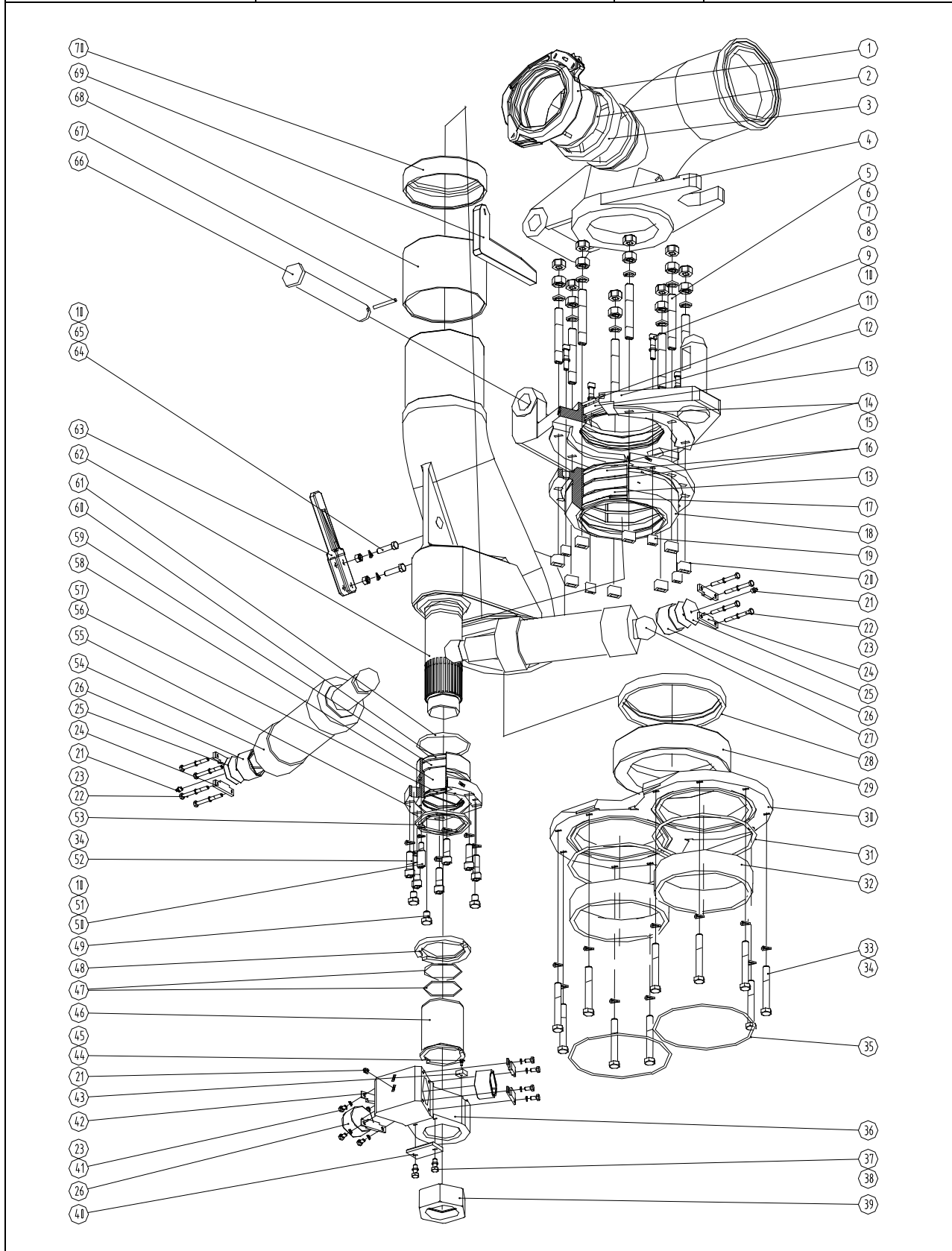
 <b>ZOOMLION</b> 中联重科	DESCRIPTION 名称	PAGE: <b>3 / 3</b>	CODE 编码
	HOOPER 料斗总成		<b>001690101A000000</b>
CHINA 中国			

序号 POS.	编码 CODE	代号 STANDARD NO.	名称 DESCRIPTION	规格 SPEC	英译 TRANSLATE	数量 QTY.
33	1040300050	GB/T97.1-2002	垫圈	24-200HV	Washer	4
34	001690101A0100000	0167501A1000	料斗焊件		Hopper	1
35	001690101A0400001	0010202A0050	密封圈		Gasket	1
36	000190101A0300002	0010601A1002	右斜块		Right chock	1
37	1040100094	GB/T70.1-2000	螺钉	M16×40-8.8	Screw	4
38	1040300065	GB/T93-1987	垫圈	16	Washer	6
39	001690101A0401000	0167501A5100	料门		Gate	1
40	000190101A0300001	0010601A1001	左斜块		Left chock	1
41	1040000209	GB/T5783-2000	螺栓	M16×70-8.8	Bolt	1
42	1040300052	GB/T97.1-2002	垫圈	16-200HV	Washer	3
43	1040200110	GB/T6170-2000	螺母	M16-8	Nut	3
44	1040200098	GB/T6172.1-2000	螺母	M16-04	Nut	1
45	001690101A0000006	0167501A0005	前压板		Batten	1
46	1040100122	GB/T70.1-2000	螺钉	M8×25-8.8	Screw	2
47	001690101A0000003	0167501A0002	橡胶垫块		Rubber support	2
48	001690101A0000004	0167501A0003	立筋		Rib	2
49	001690101A0000005	0167501A0004	压板		Batten	2
50	1040000018	GB/T5783-2000	螺栓	M8×30-8.8	Bolt	3
51	001690101A0200000	0167501A2000	筛框		Sieve plate	1
52	1100700005	LS516-175	拉手		Handle	2
53	1040300060	GB/T93-1987	垫圈	5	Washer	4
54	1040300048	GB/T97.1-2002	垫圈	5-200HV	Washer	4
55	1040000091	GB/T5783-2000	螺栓	M5×20-8.8	Bolt	4
56	001690101A0000015	0167501A0012	轴 II		Pin	1
57	001690101A0000013	0167501A0010	套		Sleeve	2
58	001690101A0000014	0167501A0011	卡板		Positive stop	2
59	1040200289	GB/T923-1988	螺母	M16-6	Nut	2
60	1040000514	GB/T5782-2000	螺栓	M4×55-8.8	Bolt	4
61	1040300045	GB/T97.1-1985	垫圈	4-200HV	Washer	4
62	1040300044	GB/T93-1987	垫圈	4	Washer	4
63	1040200100	GB/T6170-2000	螺母	M4-8	Nut	4

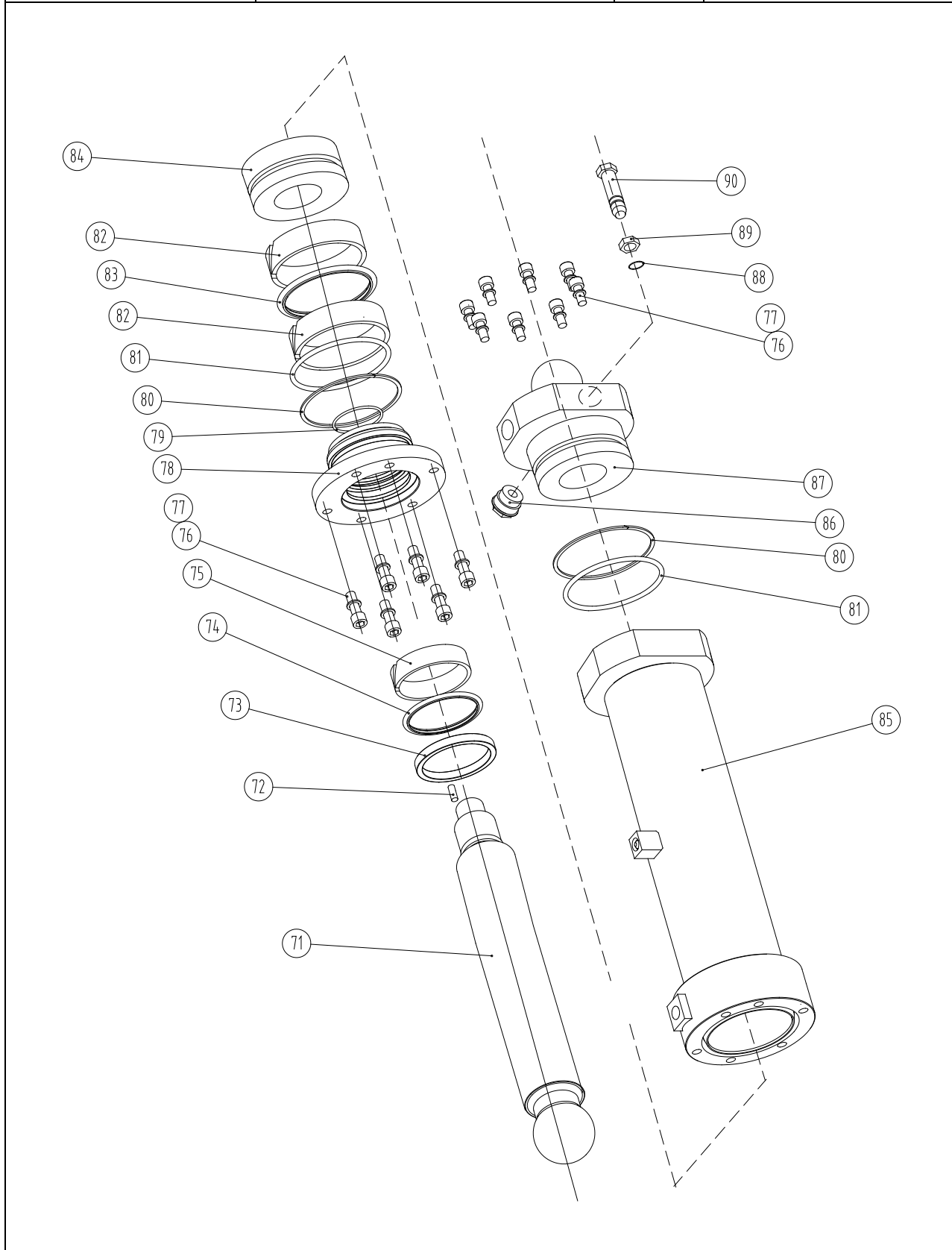





 <b>中联重科</b>	DESCRIPTION 名称	PAGE:	CODE 编码
	DISTRIBUTING VALVE SYSTEM 分配阀总成	1 / 5	001690201B000000
CHINA 中国			




 <b>中联重科</b>	DESCRIPTION 名称	PAGE:	CODE 编码
	DISTRIBUTING VALVE SYSTEM 分配阀总成	2 / 5	<b>001690201B000000</b>
CHINA 中国			



 <b>ZOOMLION</b> <b>中联重科</b>	DESCRIPTION 名称	PAGE: <b>3 / 5</b>	CODE 编码
	DISTRIBUTING VALVE SYSTEM 分配阀总成		<b>001690201B0000000</b>
CHINA 中国			

序号 POS.	编码 CODE	代号 STANDARD NO.	名称 DESCRIPTION	规格 SPEC	英译 TRANSLATE	数量 QTY.
1	001693301A0009000	0019905A0200	管卡 150B 型 I		Coupling	1
2	001690201A0300000	0161071A1000	150B 型端盖		Cover	1
3	001693301A0009005	0019905A0205	密封圈	Φ150	Gasket	1
4	001690201C0400000		出口弯管		Bend pipe	1
5	1040000505	GB/T899-1988	螺柱	AYM20-M20×120-8.8	Bolt	8
6	1040200097	GB/T6170-2000	螺母	M20-8	Nut	8
7	1040300038	GB/T93-1987	垫圈	20	Gasket	9
8	000190201A0000019	0160402F0030	螺盖		Lip	8
9	1040100259	GB/T70.1-2000	螺钉	M12×55-8.8	Screw	4
10	1040300054	GB/T93-1987	垫圈	12	Washer	6
11	1081000468	GB/T3452.1-1992	O 形密封圈	224×7	O ring	1
12	001690201A0100000	0167502A1000	出料口		Discharge port	1
13	000190201A0000008	0010202A0002	Yx 型密封圈	d210	Gasket	2
14	1081000456	GB/T3452.1-1992	O 形密封圈	212×5.3	O ring	2
15	000190201A0000010	0010202A0004	挡圈		Gasket	2
16	000190201A0000009	0010202A0003	轴承		Bearing	2
17	000190201A0000007	0010202A0001	J 型防尘圈	d210	Gasket	1
18	000190201A0000018	0167502A0001	轴承座		Bearing seat	1
19	001690201A0000012	0167502A0019	垫套 2		Bush	4
20	001690201A0000001	0167502A0002	垫套		Bush	8
21	1080000007	JB/T7940.1-1995	油杯	M10×1	Lubricator	3
22	1040000104	GB/T5782-2000	螺栓	M8×80-8.8	Bolt	8
23	1040300063	GB/T93-1987	垫圈	8	Washer	16
24	001690201A0000007	0160402F0045	限位板		Plate	4
25	000190201A0000016	0160402F0025	调整垫片		Washer	2 组
26	000190201A0000014	0160402F0024	球面轴承		Bearing	4
27	000190201A0300000	0160402F6000	右摆动油缸		Cylinder	1
28	001690201A0000006	0167502A0010	橡胶弹簧		Rubber spring	1
29	001690201A0000000	0167502A0009	切割环		Cutting ring	1
30	001690201A0000004	0167502A0008	眼镜板		Glasses plate	1
31	1081000469	GB/T3452.1-1992	O 形密封圈	250×7	O ring	2



 <b>ZOOMLION</b> <b>中联重科</b>	DESCRIPTION 名称	PAGE:	CODE 编码
	DISTRIBUTING VALVE SYSTEM 分配阀总成	4 / 5	001690201B000000
CHINA 中国			

序号 POS.	编码 CODE	代号 STANDARD NO.	名称 DESCRIPTION	规格 SPEC	英译 TRANSLATE	数量 QTY.
32	001690201A0000002	0167502A0021	过渡套		Bush	2
33	1040000484	GB/T5782-2000	螺栓	M16×120-8.8	Bolt	10
34	1040300065	GB/T93-1987	垫圈	16	Washer	14
35	1081000458	GB/T3452.1-1992	O形密封圈	250×5.3	O ring	2
36	000190201A0000013	0167502A0003	摇臂		Rocker	1
37	1040000114	GB/T5783-2000	螺栓	M10×25-8.8	Bolt	2
38	1040300067	GB/T93-1987	垫圈	10	Washer	2
39	000190201A0000022	0167502A0006	螺母 M80×3		Nut	1
40	000190201A0000023	0160402A0012	挡块		Block	1
41	1040000098	GB/T5783-2000	螺栓	M8×16-8.8	Bolt	8
42	000190201A0000017	0160402F0026	限位板		Baffle	4
43	000190201A0000029	0167502A0014	键		Key	2
44	1040100348	GB/T70.1-2000	螺钉	M4×12-8.8	Screw	2
45	1040300044	GB/T93-1987	垫圈	4	Washer	2
46	000190201A0000024	0167502A0005	轴套		Bush	1
47	1081000429	GB/T3452.1-1992	O形密封圈	95×2.65	O ring	2
48	000190201A0000025	0167502A0004	垫套		Bush	1
49	000190201A0000028	0167502A0013	螺堵		Block	3
50	000190201A0000027	0167502A0011	定位销		Pin	1
51	001690201A0000009	0167502A0012	垫圈		Washer	1
52	1040100381	GB/T70.1-2000	螺钉	M16×50-8.8	Screw	6
53	000190201A0000026	0160402A0010	端面轴承		Bearing	1
54	000190201A0200000	0160402F9000	左摆动油缸		Cylinder	1
55	000190201A0000021	0167502A0020	轴承座		Bearing carrier	1
56	1081000442	GB/T3452.1-1992	O形密封圈	106×3.55	O ring	1
57	000190201A0000033	0160402A0011	挡圈		Gasket	1
58	000190201A0000032	0160402A0008	DU 轴承		Bearing	1
59	000190201A0000031	0160402A0015	Yx 型密封圈	d105	Gasket	1
60	000190201A0000030	0160402A0016	J 型防尘圈	d105	Gasket	1
61	1081000551	GB/T3452.1-1992	O形密封圈	125×5.3	O ring	1
62	001690201A0201000	0167502A2100	S 管阀		S tube	1

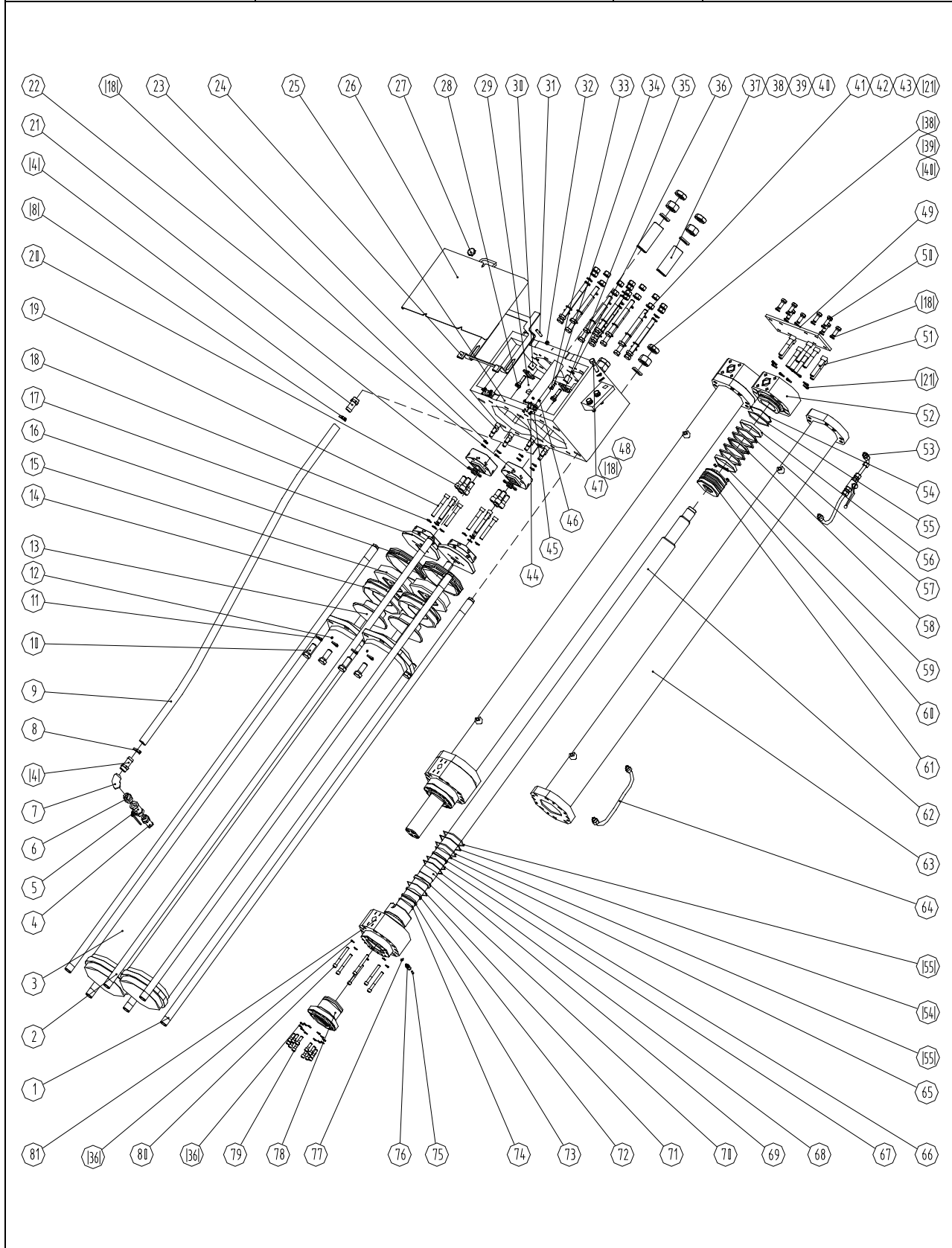


 <b>ZOOMLION</b> <b>中联重科</b>	DESCRIPTION 名称	PAGE: <b>5 / 5</b>	CODE 编码
	DISTRIBUTING VALVE SYSTEM 分配阀总成		<b>001690201B0000000</b>
CHINA 中国			

序号 POS.	编码 CODE	代号 STANDARD NO.	名称 DESCRIPTION	规格 SPEC	英译 TRANSLATE	数量 QTY.
63	000190201A0000020	0167502A2001	活动刮板		Plate	1
64	1040000149	GB/T5783-2000	螺栓	M12×50-8.8	Bolt	2
65	1040200096	GB/T6170-2000	螺母	M12-8	Nut	2
66	001690201A0000010	0167502A0015	销轴		Pin	1
67	1040500217	GB/T91-2000	开口销	8×63	Pin	1
68	000190201A0100001	0010302A0013	轴套		Bush	1
69	001690201A0000011	0167502A0016	斜块		Block	1
70	000190201A0000011	0010202A0006	套		Bush	1
71	000190201A0300001	0160402F5001	活塞杆		Piston rod	1
72	1040100482	GB/T77-2000	螺钉	M8×12	Screw	1
73	1081200129		A1 型防尘圈		Wiper	1
74	1081000493		BS 活塞杆密封		Piston rod seal	1
75	1081400502		FR 型活塞杆导向环		Guide ring	1
76	1040100343	GB/T70.1-2000	螺钉	M12×25	Screw	14
77	1040300054	GB/T93-1987	垫圈	12	Washer	14
78	000190201A0300002	0160402F5002	导向套		Guide muff	1
79	1081000434	GB/T3452.1-1992	O 形密封圈	37.5×3.55	O ring	1
80	000190201A0300003	0160402E4002	挡圈 φ90×84.5×1.5		Gasket	2
81	1081000439	GB/T3452.1-1992	O 形密封圈	82.5×3.55	O-Ring	2
82	1081400511		FR 型活塞导向环		Guide ring	2
83	1081000506		OK 型活塞密封		Piston ring	1
84	000190201A0300007	0160402F5006	活塞		Piston	1
85	000190201A0301000	0160402F5100	油缸体		Cylinder body	1
86	1010300514		单向阀		Valve	1
87	000190201A0300004	0160402F6005	缸头法兰		Flange	1
	000190201A0200001	0160402F9005				
88	1081000424	GB/T3452.1-1992	O 形密封圈	8×1.8	O ring	1
89	000190201A0300005	0160402F6004	锁紧螺母		Nut	1
90	000190201A0300006	0160402F6003	调节螺栓		Bolt	1



 <b>ZOOMLION</b> 中联重科	DESCRIPTION 名称	PAGE:	CODE 编码
	PUMPING SYSTEM 泵送机构	1 / 4	<b>001690301A000000</b>
CHINA 中国			



 <b>ZOOMLION</b> <b>中联重科</b>	DESCRIPTION 名称	PAGE:	CODE 编码
	PUMPING SYSTEM 泵送机构	2 / 4	001690301A0000000
CHINA 中国			

序号 POS.	编码 CODE	代号 STANDARD NO.	名称 DESCRIPTION	规格 SPEC	英译 TRANSLATE	数量 QTY.
1	001690301A0000009	0160403F0005	拉杆 2		Drag rod	4
2	001690301A0000011	0160403F0004	拉杆 1		Drag rod	2
3	001696201A0000000	0167562A0000	混凝土缸		Concrete cylinder	2
4	001690301A0000007	0167503A0001	水管接头		Pipe joint	3
5	1010300521	106010002003	球阀	G1	Ball valve	1
6	1140101560	GB3287-2000	内接头	N8-1-Zn	Joint	1
7	1140101420	GB3287-2000	弯头	A1-1-Zn	Bend	1
8	1990200185		喉箍	No.1 28-44	Hose hoop	2
9	001690301A0000008	0166403A0004	水管	31.5	Pipe	1
10	104010004332	GB/T70.1-2000	螺钉	M24×60	Screw	8
11	104030000010	GB/T93-1987	垫圈	24	Washer	8
12	108000001003	JB/T7940.1-1995	油杯	M10×1	Grease cup	2
13	001696901A0000005	0170569D0001	压盖		Cover	2
14	001696901A0000004	0160469D0004	活塞		Piston	2
15	001696901A0000002	0160469B0002	压盘		Platen	2
16	001696901A0000003	0160469D0003	导向环		Guide ring	2
17	001696901A0000001	0170569C0001	活塞用连接法兰		Flange	2
18	1040300065	GB/T93-1987	垫圈	16	Washer	30
19	1040100358	GB/T70.1-2000	螺钉	M16×110-8.8	Screw	8
20	1040100359	GB/T70.1-2000	螺钉	M20×50-8.8	Screw	8
21	1040300038	GB/T93-1987	垫圈	20	Washer	36
22	001690301A0000006	0167903B0002	连接法兰		Flange	2
23	1040100094	GB/T70.1-2000	螺钉	M16×40-8.8	Screw	8
24	001690301A0200000	0167903B2000	接近开关座		Proximity switch	1
25	001696301A0000000	0167963B0000	水箱		Water tank	1
26	001690301A0100000	0167903B1000	水箱盖		Water tank cap	1
27	1100700007	JB/T7274.4-1994	把手	M10×40	Handle	1
28	001690301A0000002	0160403F0001	压板螺栓		Fuller board bolt	2
29	001690301A0000005	0167903B0001	定位套		Positioning sleeve	2
30	001690301A0000003	0160403F0002	套		Sleeve	2



 <b>ZOOMLION</b> <b>中联重科</b>	DESCRIPTION 名称	PAGE:	CODE 编码
	PUMPING SYSTEM 泵送机构	3/4	001690301A0000000
CHINA 中国			

序号 POS.	编码 CODE	代号 STANDARD NO.	名称 DESCRIPTION	规格 SPEC	英译 TRANSLATE	数量 QTY.
31	001690301A0000001	0167903A0001	螺杆		Screw	1
32	1040200113	GB/T6170-2000	螺母	M10-8	Nut	1
33	1040100062	GB/T70.1-2000	螺钉	M8×16-8.8	Screw	4
34	1040300063	GB/T93-1987	垫圈	8	Washer	4
35	001690301A0000004	0170503A0003	压板		Fuller board	2
36	1040300054	GB/T93-1987	垫圈	12	Washer	38
37	001690301A0000012	0167503A0002	垫套		Sleeve	2
38	1040200276	GB/T6170-2000	螺母	M36-8	Nut	6
39	1040200280	GB/T6172.1-2000	螺母	M36-05	Nut	6
40	001690301A0000010	0160403F0003	垫圈	36	Washer	6
41	1040000537	GB/T5782-2000	螺栓	M20×210-8.8	Bolt	16
42	1040300151	GB/T848-2002	垫圈	20-200HV	Washer	16
43	1040200097	GB/T6170-2000	螺母	M20-8	Nut	16
44	1040100149	GB/T819.1-2000	螺钉	M6×16-4.8	Screw	8
45	1102500017	CL215	铰链		Knuckle-joint	2
46	1040200111	GB/T6170-2000	螺母	M6-8	Nut	4
47	1040000023	GB/T5782-2000	螺栓	M16×65-8.8	Bolt	6
48	1040300052	GB/T97.1-2002	垫圈	16-200HV	Washer	6
49	001690301A0000013	0167903B0003	连接板		Connecting plate	1
50	1040000082	GB/T5783-2000	螺栓	M16×40-8.8	Bolt	8
51	1040100360	GB/T70.1-2000	螺钉	M20×100-8.8	Screw	16
52	001696101A0200001	0160461H5001	后端盖		End cap	2
53	001696101A0100000	0160461K4000	U形管 1		U pipe	2
54	001696101A0200002	0160461H5002	挡圈 1		Back-up ring	4
55	1081000453	GB/T3452.1-1992	O形圈	118×5.3	O ring	6
56	1081400513	FR C053 Q5029	导向环	125×130×9.7	Guide ring	4
57	001696101A0200003	0160461B0003	活塞环		Piston ring	8
58	1081000507	OK 0130 00701	OK型活塞密封	130×109×8	OK Piston seal	2
59	1081000446	GB/T3452.1-1992	O形圈	60×3.55	O ring	2
60	1040100369	GB/T78-2000	紧定螺钉	M8×16	Screw	4




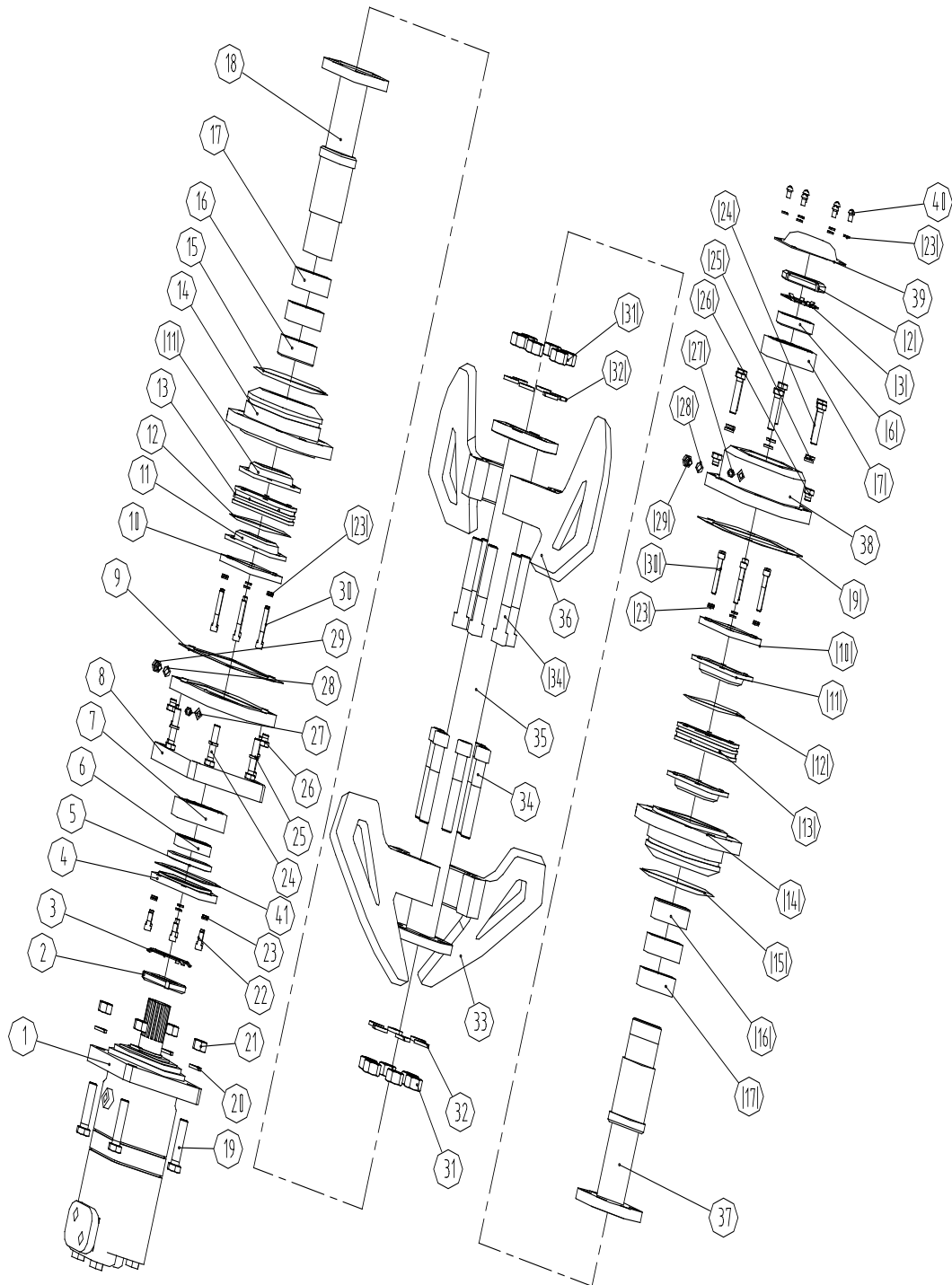


 <b>中联重科</b> CHINA 中国	DESCRIPTION 名称	PAGE: <b>4/4</b>	CODE 编码
	PUMPING SYSTEM 泵送机构		<b>001690301A000000</b>

序号 POS.	编码 CODE	代号 STANDARD NO.	名称 DESCRIPTION	规格 SPEC	英译 TRANSLATE	数量 QTY.
61	001696101A0200004	0160461L5004	活塞体		Piston	2
62	001696101A0200005	0167561A1001	活塞杆		Piston rod	2
63	001696101A0201000	0160461L5100	油缸体		Hydraulic cylinder	2
64	001696101A0300000	0160461H6000	U形管 2		U pipe	2
65	1081000441	GB/T3452.1-1992	O形圈	92.5×3.55	O ring	2
66	1081000505	OD 0800 052 00171 D	OD型活塞杆密封	80×95.1×6.3	OD Piston rod seal	2
67	1081000450	GB/T3452.1-1992	O形圈	109×3.55	O ring	2
68	001696101A0200007	0160461H5007	挡圈 3		Back-up ring	2
69	1081400501	SBK80-85-40	导向环	80×85×40	Guide ring	2
70	1081000492	BS 8095 P5008	BS 活塞杆密封	80×95×11.4	BS Piston rod seal	2
71	1081000432	GB/T3452.1-1992	O形圈	118×2.65	O ring	2
72	1081000504	BA 8022 00030	BA型活塞杆密封	80×92×9	BA Piston rod seal	2
73	1081200133	AM 8009 Z5053	AM型防尘圈	80×90×10	AM dustproof ring	2
74	1040300224	GB/T895.1-1986	挡圈	90	Back-up ring	2
75	001696101A0000001	0160461D3000	紫铜管	φ6×1-30	Purple copper pipe	2
76	1140101423	GB/T5625.1-1985	扩口式端直通管接头	6	Fittings	2
77	1081000560	JB/T982-1977	组合密封垫圈	10	Seal gasket	2
78	001696101A0200008	0167561A1003	压盖		Cover	2
79	1040100054	GB/T70.1-2000	螺钉	M12×35-8.8	Screw	24
80	1040100245	GB/T70.1-2000	螺钉	M12×110-8.8	Screw	12
81	001696101A0200006	0167561A1002	导向套		Bearing ring	2



 <b>ZOOMLION</b> 中联重科	DESCRIPTION 名称	PAGE: <b>1 / 3</b>	CODE 编码
	MIXING MECHANISM 搅拌机构		<b>001690401A000000</b>
CHINA 中国			



 <b>ZOOMLION</b> <b>中联重科</b> CHINA 中国	DESCRIPTION 名称	PAGE: <b>2 / 3</b>	CODE 编码
	MIXING MECHANISM 搅拌机构		<b>001690401A000000</b>

序号 POS.	编码 CODE	代号 STANDARD NO.	名称 DESCRIPTION	规格 SPEC	英译 TRANSLATE	数量 QTY.
1	1010100059	J6K-985	液压马达		Hydraulic motor	1
2	1040200185	GB/T812-1988	螺母	M60×2	Nut	2
3	1040300216	GB/T858-1988	垫圈	60	Washer	2
4	001690401A0000003	0167504A0015	透盖		Cover	1
5	1089900003	JB/ZQ4606-1986	毡圈	75	Felt ring	1
6	001690401A0000002	0167504A0014	轴套		Sleeve	2
7	1050200141	GB/T288-1994	调心滚子轴承	22212C/W33	Bearing	2
8	001690401A0000001	0167504A0001	轴承座 1		Bearing mount	1
9	001690401A0000009	0167504A0010	垫片		Washer	2
10	001690401A0000004	0167504A0002	压盖		Cover	2
11	001690401A0000010	0167504A0011	L形密封圈		L-ring	4
12	1081000449	GB/T3452.1-1992	O形密封圈	122×3.55	O-ring	2
13	001690401A0000005	0167504A0003	隔套		Muff	2
14	001690401A0000006	0167504A0004	过渡法兰		Flange	2
15	1081000552	GB3452.1-1992	O形密封圈	145×5.3	O-ring	2
16	001690401A0100001	0167504A0012	套		Muff	2
17	001690401A0100002	0167504A0009	耐磨套		Abrasion muff	4
18	001690401A0100003	0167504A0005	半轴 1		Shaft 1	1
19	1040000209	GB/T5783-2000	螺栓	M16×70-8.8	Bolt	4
20	1040300065	GB/T93-1987	垫圈	16	Washer	4
21	1040200110	GB/T6170-2000	螺母	M16-8	Nut	4
22	1040100122	GB/T70.1-2000	螺钉	M8×25-8.8	Screw	6
23	1040300063	GB/T93-1987	垫圈	8	Washer	24
24	1040000154	GB/T5783-2000	螺栓	M12×55-8.8	Bolt	12
25	1040300054	GB/T93-1987	垫圈	12	Washer	12
26	001690401A0000014	0160402F0031	螺堵		blinding	4
27	1080000007	JB/T7940.1-1995	油杯	M10×1	Grease nipple	2
28	1081000560	JB/T982-1977	组合密封垫圈	10	Seal ring	2
29	1140101584	JB/ZQ4450-1997	外六角螺塞	M10×1	Plug	2
30	1040100210	GB/T70.1-2000	螺钉	M8×55-8.8	Screw	12



 <b>ZOOMLION</b> <b>中联重科</b>	DESCRIPTION 名称	PAGE: <b>3 / 3</b>	CODE 编码
	MIXING MECHANISM 搅拌机构		<b>001690401A000000</b>
CHINA 中国			

序号 POS.	编码 CODE	代号 STANDARD NO.	名称 DESCRIPTION	规格 SPEC	英译 TRANSLATE	数量 QTY.
31	1040200318	GB/T923-1988	螺母	M20-6	Nut	12
32	1040300038	GB/T93-1987	垫圈	20	Washer	24
33	001690401A0000007	0167504A0006	叶片 1		Mixing paddle	2
34	1040100377	GB/T70.1-2000	螺钉	M20×120-8.8	Screw	12
35	001690401A0200000	0167504A1000	中间轴		Central mixer shaft	1
36	001690401A0000008	0167504A0007	叶片 2		Mixing paddle	2
37	001690401A0300001	0167504A0008	半轴 2		Shaft 2	1
38	001690401A0000011	0167504A0013	轴承座 2		Bearing mount	1
39	001690401A0000012	0167504A0016	闷盖		Cover	1
40	1040100403	GB/T818-2000	螺钉	M8×12-4.8	Screw	6
41	001690401A0000013	0167504A0017	纸垫		Packing board	1
42	001690401A0000016	0167504A0018	螺塞		Plug	2



# 底盘部分 Chassis

---

## 零件图册 Spare parts manual




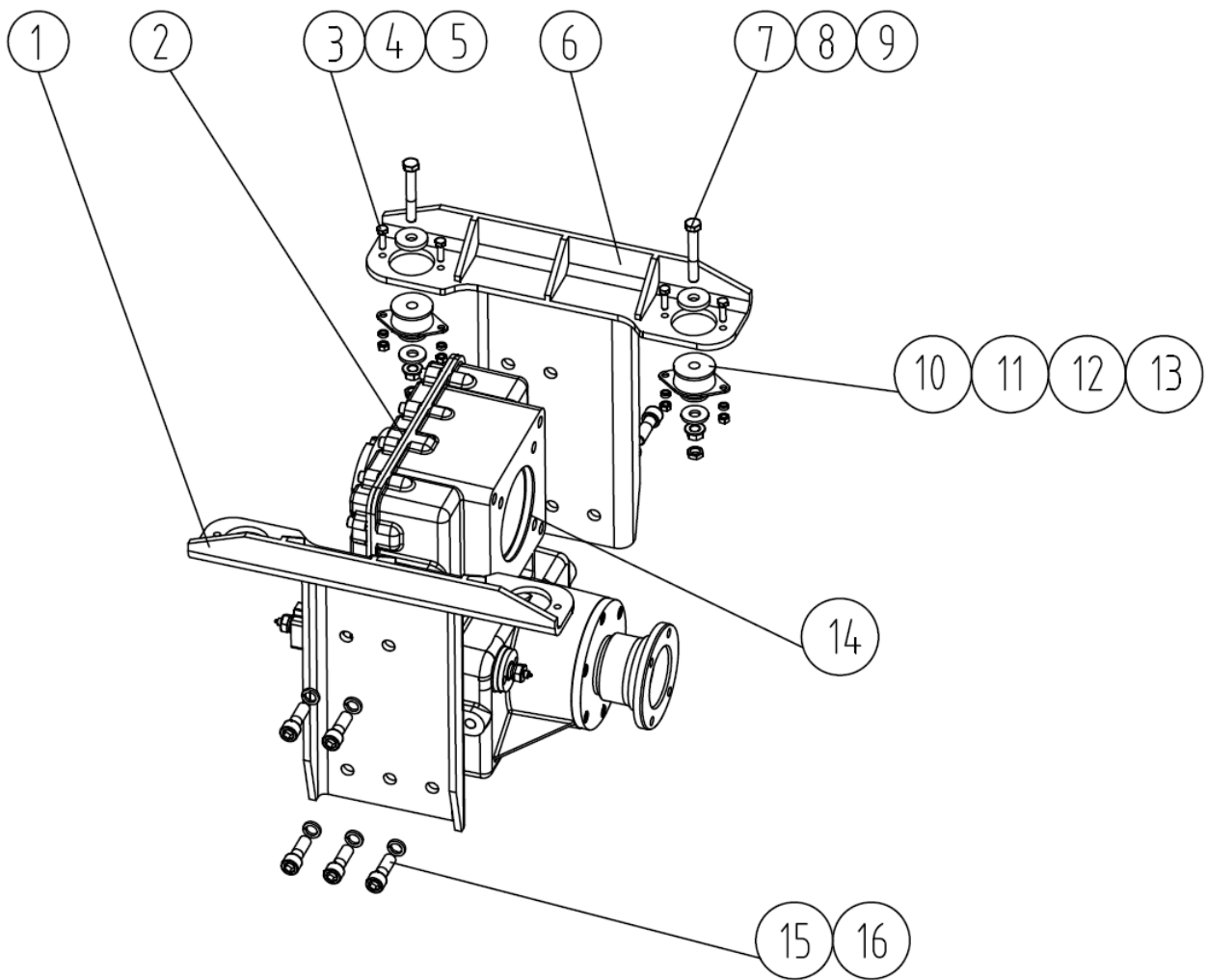
## 目 录 INDEX

一、取力箱总成 PTO SYSTEM

二、气动装置 REDOING THE AIR ROUTE



 <b>ZOOMLION</b> 中联重科	DESCRIPTION 名称	PAGE: <b>1 / 2</b>	CODE 编码
	PTO SYSTEM 取力箱总成		<b>001609553B0300000/a</b>
CHINA 中国			



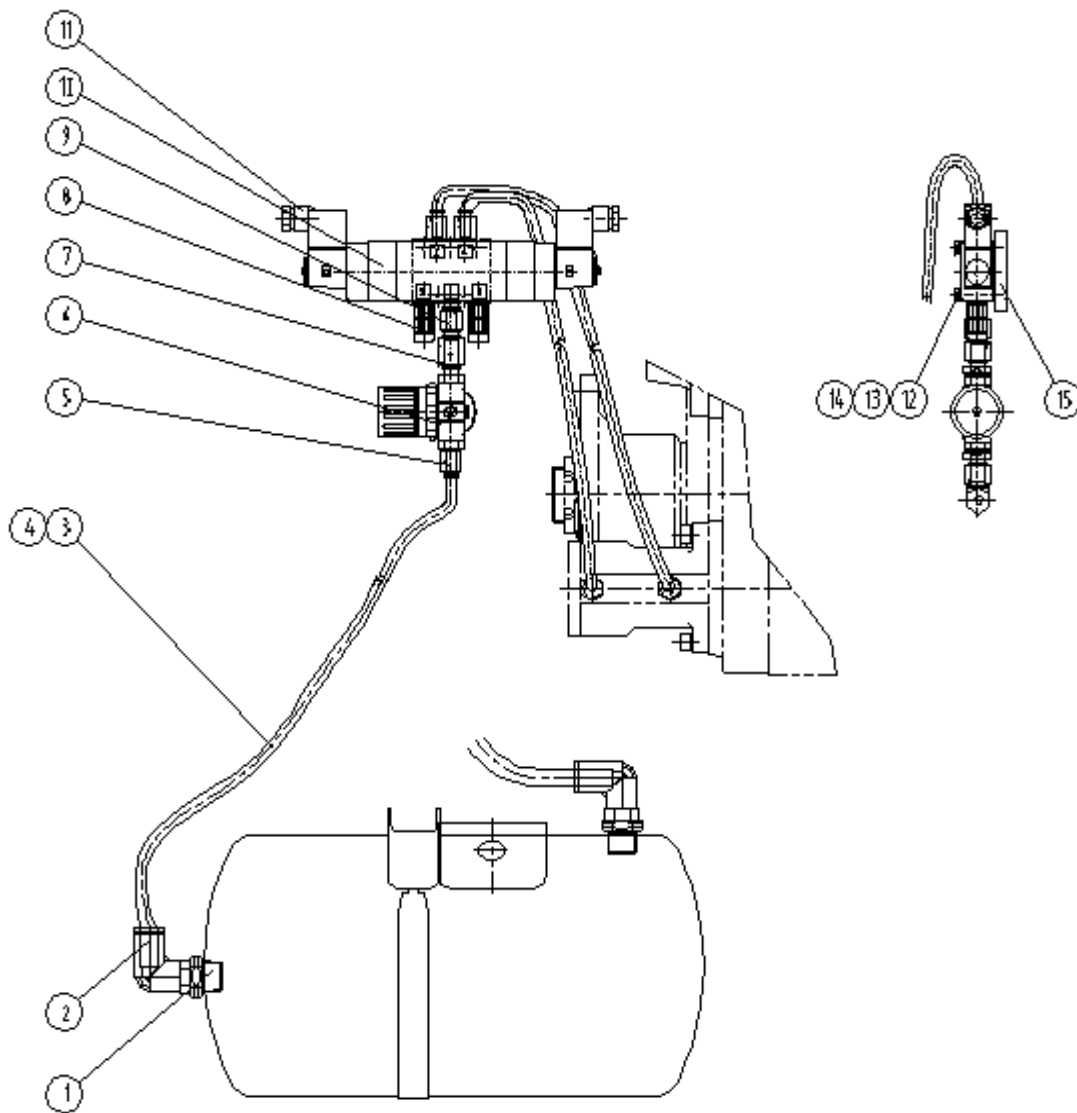
 <b>ZOOMLION</b> 中联重科	DESCRIPTION 名称	PAGE:	CODE 编码
	PTO SYSTEM 取力箱总成	2 / 2	001609553B0300000/a
CHINA 中国			

序号 POS.	编码 CODE	代号 STANDARD NO.	名称 DESCRIPTION	规格 SPEC	英译 TRANSLATE	数量 QTY.
1	001609553B0301000		左连接支架		Left bracket	1
2	1030200539	4496.53.09901.97	分动箱		PTO	1
3	1040000122	GB/T5783-2000	螺栓	M10×35-8.8	Bolt	8
4	1040300067	GB/T93-1987	垫圈	10	Washer	8
5	1040200113	GB/T6170-2000	螺母	M10-8	Nut	8
6	001609553B0302000		右连接支架		Right bracket	1
7	1040000039	GB/T5782-2000	螺栓	M16×130-8.8	Bolt	4
8	1040200282	GB/T6177.1-2000	螺母	M16-8	Nut	4
9	1040200073	GB/T6170-2000	螺母	M16-10	nut	4
10	001605153A0203000	0160653D0201	缓冲垫		Cushion	4
11	001605153A0200004	0160653C0303	垫圈 A		Washer A	4
12	001605153A0200005	0160653C0304	垫圈 B		Washer B	4
13	001605153A0200006	0160653C0305	衬垫		Gasket	4
14	1081000445	GB/T3452.1-1992	O 形密封圈	165×3.55	o-ring	1
15	1040100359	GB/T70.1-2000	螺钉	M20×50-8.8	Screw	10
16	1040300038	GB/T93-1987	垫圈	20	Washer	10





 <b>ZOOMLION</b> 中联重科	DESCRIPTION 名称	PAGE:	CODE 编码
	REDOING THE AIR ROUTE 气动装置	1 / 2	001608253A080000
CHINA 中国			



 <b>中联重科</b> CHINA 中国	DESCRIPTION 名称	PAGE: <b>2 / 2</b>	CODE 编码
	REDOING THE AIR ROUTE 气动装置		<b>001608253A080000</b>

序号 POS.	编码 CODE	代号 STANDARD NO.	名称 DESCRIPTION	规格 SPEC	英译 TRANSLATE	数量 QTY.
1	000198931A1200009		锥接头	ZM22×1.5/G1/4	Joint	2
2	1140101502	QSL-1/4-8	L 形快插接头		Joint	2
3	1079900015	PLN-8×1.25-SW	塑料气管	L=5000	Plastic Pipe	2
4	1000200033	WY-PP-AD 13.0	波纹管	L=5m	Wavy Pipe	2
5	1140101500	QS-1/8-8	快插接头		Joint	5
6	1010300646	LR-1/8-D-MINI	减压阀带表		Gas-gage Valve	1
7	1010300532	H-1/8-A/I	单向阀		Valve	1
8	1000200035	U-1/8	消声器		Muffler	2
9	000198920A1200001	0160453B0902	双螺纹接头	R1/8/R1/8	Joint	1
10	1010300533	JMFH-5-1/8	电磁阀		Electrovalve	1
11	1029900014	MSFG-24/42-50/60	线圈		Coil	2
12	1040000235	GB/T5783-2000	螺栓	M4×35-8.8	Bolt	4
13	1040300044	GB/T93-1987	垫圈	4	Washer	4
14	1040300045	GB/T97.1-2002	垫圈	4-200HV	Washer	4
15	001605153A0600002	0160453B0901	取力气阀安装板	t8	Plate	1



**液压系统 Hydraulic system**  

---

**零件图册 Spare parts manual**




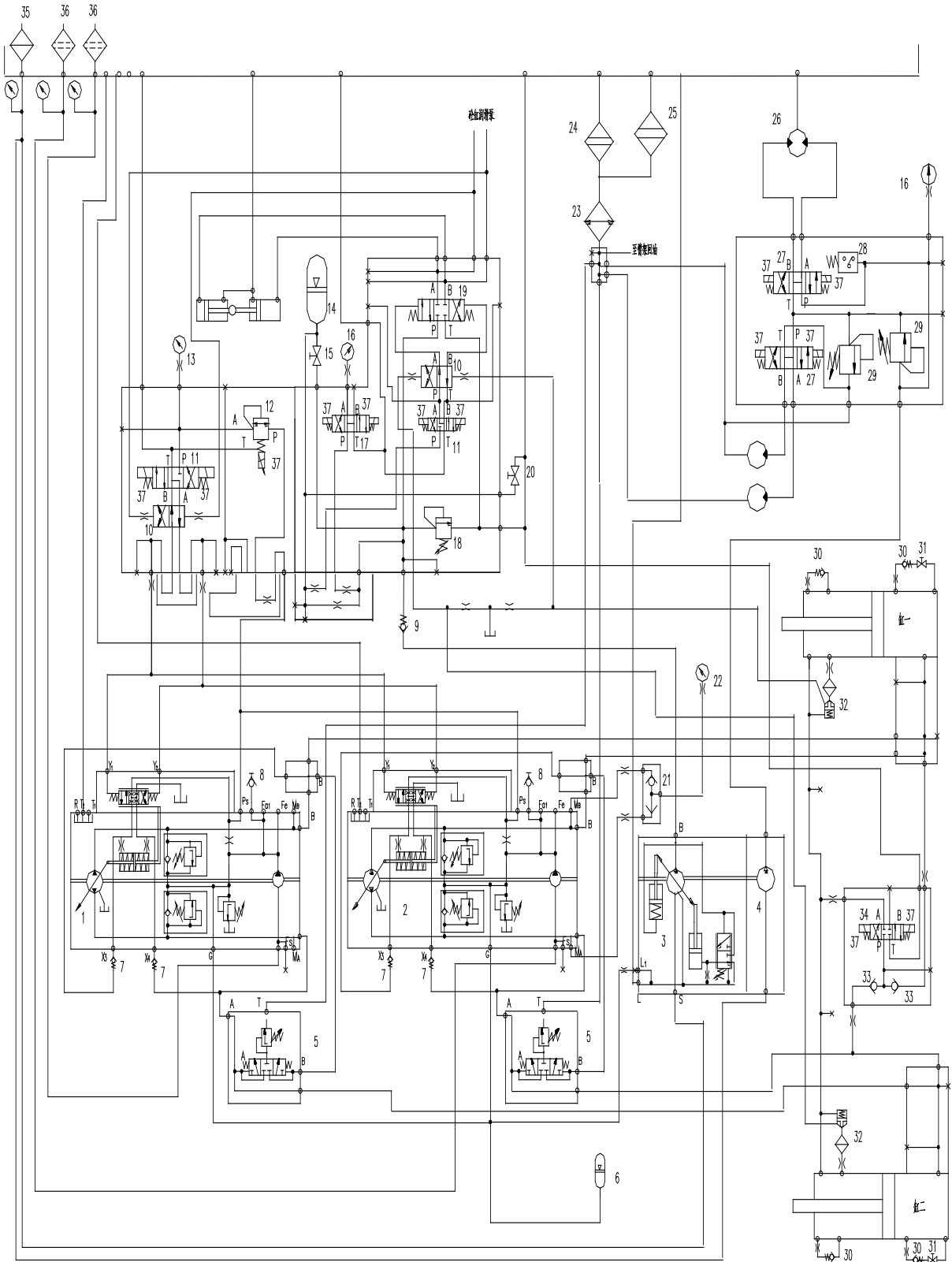
**ЗАПЧАСТИ ДЛЯ БЕТОННАСОСОВ**  
**+79180710333**

## 目 录 INDEX

- 一、泵送液压系统原理图 HYDRAULIC SYSTEM DIAGRAM
- 二、泵送油路布管 HYDRAULIC PIPELINE DIAGRAM OF PUMPING SYSTEM
  - 1、泵送油路布管图 PUMPING PIPELINE
  - 2、底架油口布置图 POSITION OF THE OIL PORT ON BASE STRUCTURE
  - 3、泵组图 PUMPING GROUP DRAWING
  - 4、信号阀组图 SIGNAL VALVE GROUP
  - 5、控制阀组图 CONTROL VALVE GROUP
  - 6、补油阀组图 OIL FEEDING VALVE GROUP
- 三、分配油路布管 HYDRAULIC PIPELINE DIAGRAM OF DESTIBUTING SYSTEM
  - 1、分配油路布管图 DISTRIBUTION PIPELINE
  - 2、分配阀组 HYDRAULIC PIPEINE OF DESTIBUTING SYSTEM
- 四、搅拌油路布管 HYDRAULIC PIPELINE DIAGRAM OF MIXING SYSTEM
  - 1、搅拌油路布管 HYDRAULIC PIPELINE OF MIXING SYSTEM
  - 2、搅拌及清洗阀组 MIXING AND CLEANING VALVES
- 五、底架液压系统原理图 HYDRAULIC SYSTEM DIAGRAM OF BASE STRUCTURE
- 六、底架部分液压布管 HYDRAULIC PIPELINE DIAGRAM OF BASE STRUCTURE
  - 1、底架油路布管图 HYDRAULIC PIPELINE OF BASE STRUCTRE
  - 2、底架布管 HYDRAULIC PIPELINE OF BASE STRUCTRE
  - 3、左前支腿液压布管 HYDRAULIC PIPELINE OF LEFT-FRONT OUTRIGGER
  - 4、右前支腿液压布管 HYDRAULIC PIPELINE OF RIGHT-FRONT OUTRIGGER
  - 5、左后支腿油路布管 HYDRAULIC PIPELINE OF LEFT-REAR OUTRIGGER
  - 6、右后支腿油路布管 HYDRAULIC PIPELINE OF RIGHT-REAR OUTRIGGER
- 七、臂架液压系统原理图 HYDRAULIC SYSTEM DIAGRAM OF BOOM
- 八、臂架部分布管 HYDRAULIC PIPELINE DIAGRAM OF BOOM
  - 1、臂架油路布管图 HYDRAULIC PIPELINE DIAGRAM OF BOOM
  - 2、一节臂液压布管图 HYDRAULIC PIPELINE OF 1ST BOOM
  - 3、二节臂液压布管图 HYDRAULIC PIPELINE OF 2ND BOOM
  - 4、三节臂液压布管图 HYDRAULIC PIPELINE of 3TH BOOM
  - 5、四节臂液压布管图 HYDRAULIC PIPELINE of 4TH BOOM
  - 6、一节臂油缸布管图HYDRAULIC PIPELINE of 1ST BOOM OIL CYLINDER
  - 7、二节臂油缸布管图 HYDRAULIC PIPELINE of 2ND BOOM OIL CYLINDER
  - 8、三节臂油缸布管图 HYDRAULIC PIPELINE of 3RD BOOM OIL CYLINDER
  - 9、四节臂油缸布管图 HYDRAULIC PIPELINE of 4TH BOOM OIL CYLINDER
  - 10、五节臂油缸布管图 HYDRAULIC PIPELINE of 5TH BOOM OIL CYLINDER
- 九、清洗系统 CLEANING SYSTEM
- 十、（澳洲泵车）气动清洗系统 (PNEUMATIC-CLEANOUT SYSTEM)
- 十一、润滑系统 LUBRICATION SYSTEM




 <b>ZOOMLION</b> 中联重科 CHINA 中国	DESCRIPTION 名称 HYDRAULIC SYSTEM DIAGRA 泵送液压原理图	PAGE: <b>1</b>	CODE 编码 <b>001609517B000000</b>



 <b>ZOOMLION</b> 中联重科	DESCRIPTION 名称	PAGE: 2	CODE 编码
	HYDRAULIC SYSTEM DIAGRA 泵送液压原理图		001609517B0000000
CHINA 中国			

序号 POS.	编 码 CODE	代 号 STANDARD NO.	名 称 DESCRIPTION	规 格 SPEC	英 译 TRANSLATE	数量 QTY.
1	1010000119		主油泵		Main pump	1
2	1010000118		主油泵		Main pump	1
3	1010000087		恒压泵		Constant press pump	1
4	1010000085		齿轮泵		Gear pump	1
5	1010300530		冲洗阀		Flushing valve	1
6	1010800027		蓄能器		Accumulator	1
7	1010301554		单向阀		Check valve	4
8	1019900048		测压接头		Pressure joint	2
9	1010300542		单向阀		Check valve	1
10	1010300545		液动换向阀		Hydraulic pilot control directional valve	2
11	1010300526		电磁换向阀		Solenoid operated directional valve	2
12	1010300581		电磁比例减压阀		Solenoid operated proportional pressure reducing valve	1
13	1019900050		压力表		Manometer	1
14	1010800017		蓄能器		Accumulator	1
15	1010300578		球阀		Cut-off valve	1
16	1021400068		压力表		Manometer	2
17	1010300582		电磁换向阀		Solenoid operated directional valve	1
18	1010300522		溢流阀		Pressure relief valves	1
19	1010300528		液控换向阀		Hydraulic operated directional valve	1
20	1010300658		球阀		Cut-off valve	1
21	1010300529		梭阀		Shuttle valve	1
22	1021400066		压力传感器		Pressure sensor	1
23	1010400026		冷却器		Radiator	1
24	1010600052		回油过滤器		Return filter	1

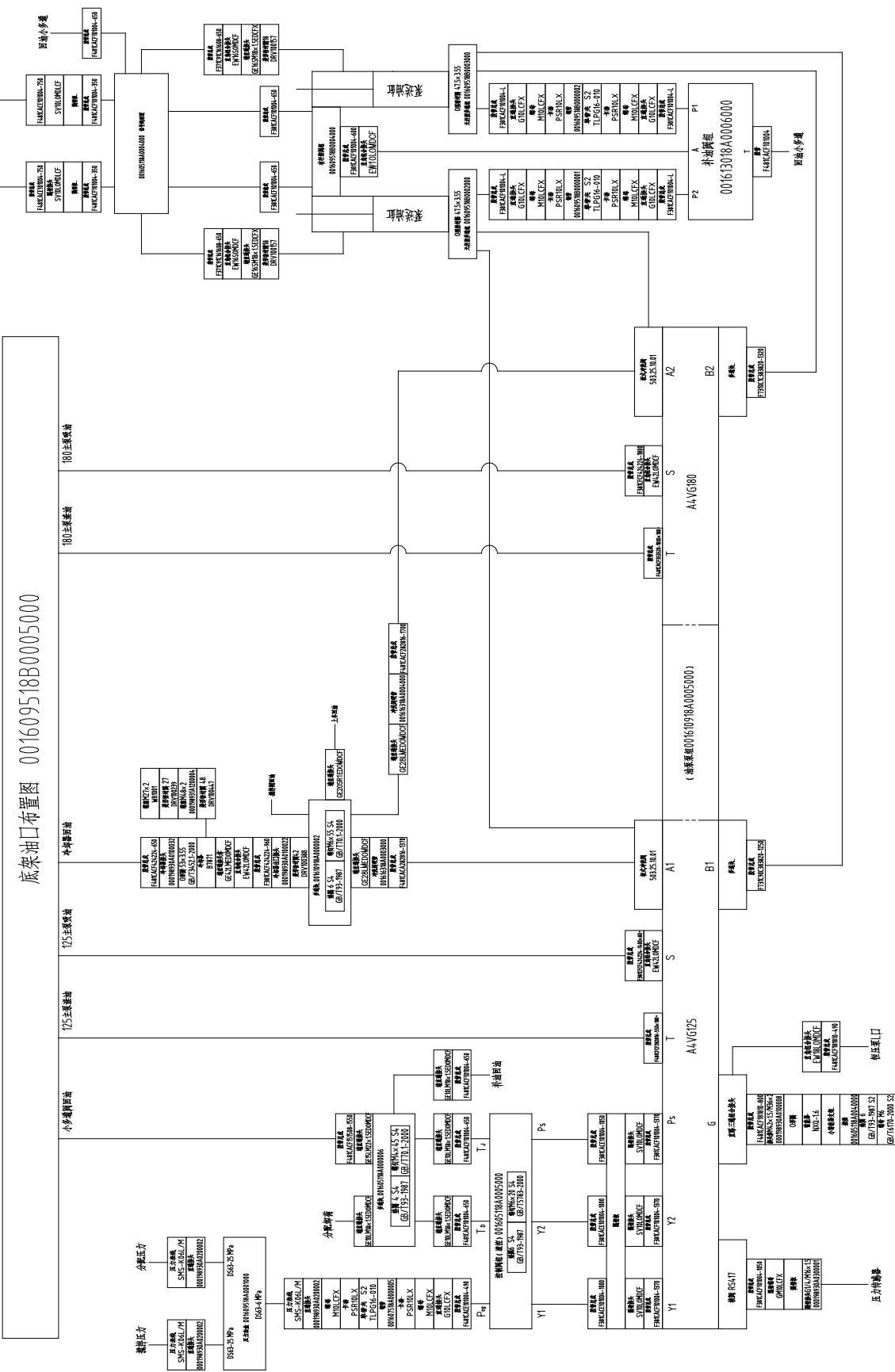


 <b>ZOOMLION</b> 中联重科	DESCRIPTION 名称	PAGE: 3	CODE 编码
	HYDRAULIC SYSTEM DIAGRA 泵送液压原理图		001609517B000000
CHINA 中国			


序号 POS.	编码 CODE	代号 STANDARD NO.	名称 DESCRIPTION	规格 SPEC	英译 TRANSLATE	数量 QTY.
25	1060200000		吸水过滤器		suction filter	1
26	1010100059		搅拌马达		Mixing motor	1
27	1010300567		电磁换向阀		Manual operated directional valve	2
28	1019900049		压力开关		Pressure switch	1
29	1010300569		叠加溢流阀		Modular relief-valve	2
30	1010300577		单向阀		Check valve	4
31	1010300541		球阀		Cut-off valve	2
32	1010300583		逻辑阀		Logical valve	2
33	1010300557		单向阀		Check valve	2
34	1010300555		电磁换向阀		Solenoid operated directional valve	1
35	1010600033		吸油过滤器		suction filter	1
36	1010600034		吸油过滤器		suction filter	2
37	1029900008		接线插头		Plug	13



 <p><b>中联重科</b></p>	DESCRIPTION 名称	CHAPTER: 2 • 1	CODE 编码
	HYDRAULIC PIPELINE OF PUMPING SYSTEM 泵送油路布管图		
CHINA 中国			





 <p><b>ZOOMLION</b> 中联重科</p>	DESCRIPTION 名称	CHAPTER: 2 • 1	CODE 编码
	HYDRAULIC PIPELINE OF PUMPING SYSTEM 泵送油路布管图		001609518B000000
CHINA 中国			

序号 POS.	编码 CODE	代号 STANDARD NO.	名称 DESCRIPTION	规格 SPEC	英译 TRANSLATE	数量 QTY
1	001609518B0005000		底架油口布置图		Arrange plan	1
2	001610918A0005000	0169818A3000	油泵泵组		Power-pump group	1
3	001613018A0006000		补油阀组		Charge block	1
4	001605118A0005000	0169318A5000	控制阀组图 (液控)		Controlling valve group	1
5	001605118A0004000	0169318A4000	信号阀组图		Single valve group	1
6	001609518B0004000		有杆腔阀组		multi-port block	1
7	001609518B0002000		无杆腔多通块组 1		multi-port block 1	1
8	001609518B0003000		无杆腔多通块组 2		multi-port block 2	1
9	001605118A0000006	0161518A0900	多通块		Multi-port block	1
10	001610918A0000002	0166118A0100	多通块		Multi-port block	1
11	001609518A0001000		压力表安装盒		Manometer mounting	1
12	001605118A0040000	0167118A8000	小蓄能器抱箍		Anchor ear	1
13	000198930A0100022	0165018B0011	端直通接头	M42×2/M52×2	Straight joint	1
14	000198930A0100032	0165018B0017	端直通接头	M48×2/M52×2	Straight joint	1
15	000198930A0100008	0161518E8100	端直通接头	M42×2/M26×1.5	Straight joint	1
16	000198930A0200002	0169318A0004	直通接头	M12×1.5/M16×1.5	Joint	3
17	000198930A0300001	0161518B0100	隔壁接头	G1/4/M16×1.5	Bulkhead joint	1
18	1140102198	GE10LM18×1.5EDOMDCF	端直通接头		Straight joint	4
19	1140101724	GE15LM22×1.5EDOMDCF	端直通接头	M22×1.5/M22×1.5	Straight joint	1
20	1140101458	GE16SM18×1.5EDCFX	端直通接头	M18×1.5/M24×1.5	Straight joint	2
21	1140101528	GE20SR1EDOMDCF	端直通接头	G1/M30×2	Straight joint	1
22	1140101815	GE28LMEDOMDCF	端直通接头		Straight joint	2
23	1140102457	GE42LMEDOMDCF	端直通接头		Straight joint	1
24	1140101427	G10LCFX	直通接头	M16×1.5	Straight joint	5
25	1140101516	SV10LOMDCF	直通隔板式接头	M16×1.5	Bulkhead joint	5
26	1140101598	GM10LCFX	隔壁螺母	M16×1.5	Bulkhead nut	1
27	1140101476	EW10LOMDCF	直角组合接头	M16×1.5	T-joint	1
28	1140101632	EW16SOMDCF	直角组合接头	M24×1.5	Elbow compound joint	2
29	1140101479	EW18LOMDCF	直角组合接头	M26×1.5	Elbow compound joint	1
30	1140101480	EW42LOMDCF	直角组合接头	M52×2	Elbow compound joint	3
31	1040300044	GB/T93-1987	垫圈	4	Washer	4

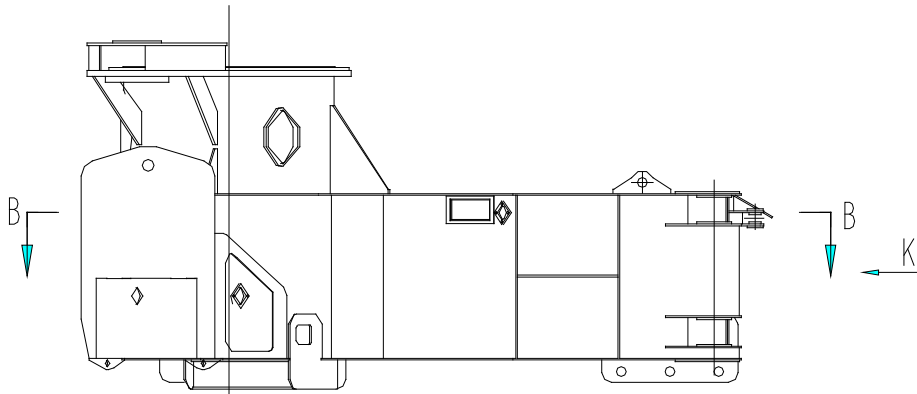


 <b>ZOOMLION</b> 中联重科	DESCRIPTION 名称	CHAPTER: 2 • 1	CODE 编码
	HYDRAULIC PIPELINE OF PUMPING SYSTEM 泵送油路布管图		001609518B000000
CHINA 中国			

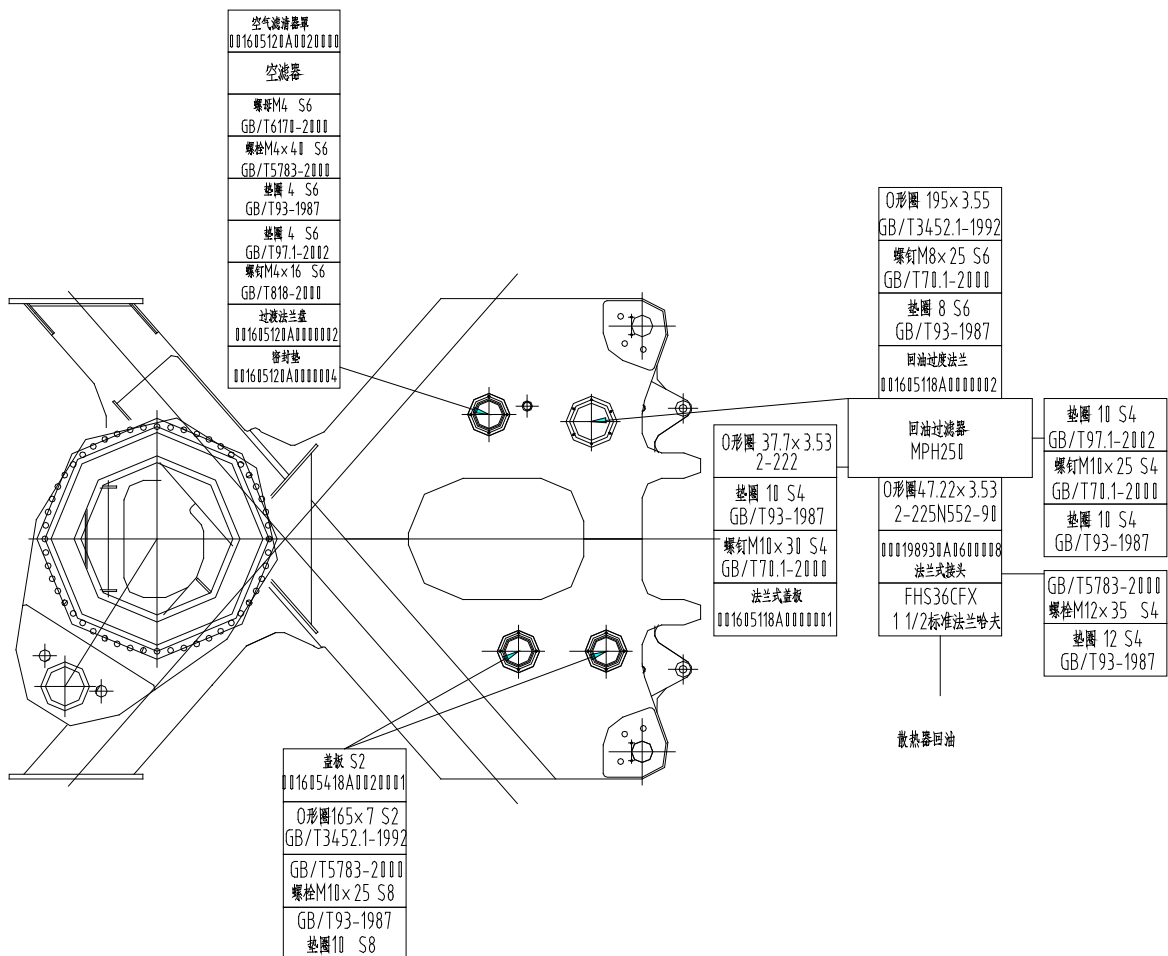
序号 POS.	编码 CODE	代号 STANDARD NO.	名称 DESCRIPTION	规格 SPEC	英译 TRANSLATE	数量 QTY.
32	1040300062	GB/T93-1987	垫圈	6	Washer	10
33	1040000107	GB/T5783-2000	螺栓	M6×20-8.8	Bolt	4
34	1040100349	GB/T70. 1-2000	螺钉	M4×45-8.8	Screw	4
35	1040100355	GB/T70. 1-2000	螺钉	M6×55-8.8	Screw	4
36	1040200111	GB/T6170-2000	螺母	M6-8	Nut	2
37	1081000435	GB/T3452. 1-1992	O形密封圈	47.5×3.55	O-ring	2
38	1081000436	GB/T3452. 1-1992	O形密封圈	53×3.55	O-ring	1
39	1081000483	DRV100157	菱形密封圈	18	Rhombus seal	2
40	1081000486	DRV100239	菱形密封圈	27	Rhombus seal	1
41	1081000488	DRV100388	菱形密封圈	42	Rhombus seal	1
42	1081000489	DRV100447	菱形密封圈	48	Rhombus seal	1
43	1140101659	WB1001	螺塞	M27×2	Screw plug	1
44	000198931A1200004	0016118A0004	螺塞 M48×2	M48×2	Screw plug	1
45	001607518A0000005		钢管 5	φ 10×2	Steel pipe	1
46	1140101588	M10LCFX	螺母	M16×1.5	Nut	6
47	1140101496	PSR10LX	PSR卡套		Cover	6
48	1990200289	TLPG16-010	管夹	φ 10	Clamp	6
49	1019900061	SMS-K06L/M-2000A	压力表线	L=2000	Manometer pipe	3



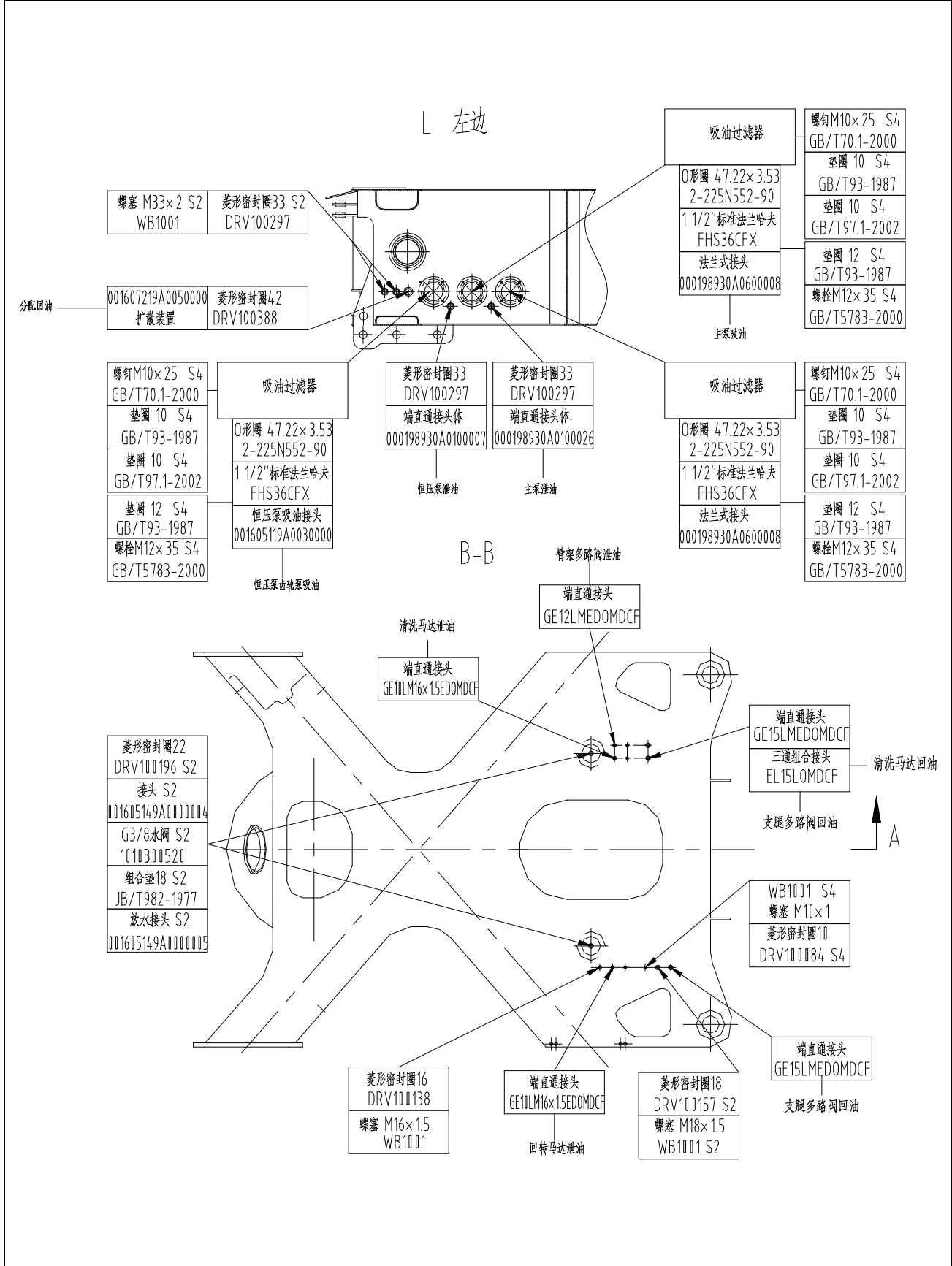
 <p><b>ZOOMLION</b> 中联重科</p>	DESCRIPTION 名称	CHAPTER: 2.2	CODE 编码
	POSITION OF THE OIL PORT ON BASE STRUCTURE 底架油口布置图		001609518B0005000
CHINA 中国			



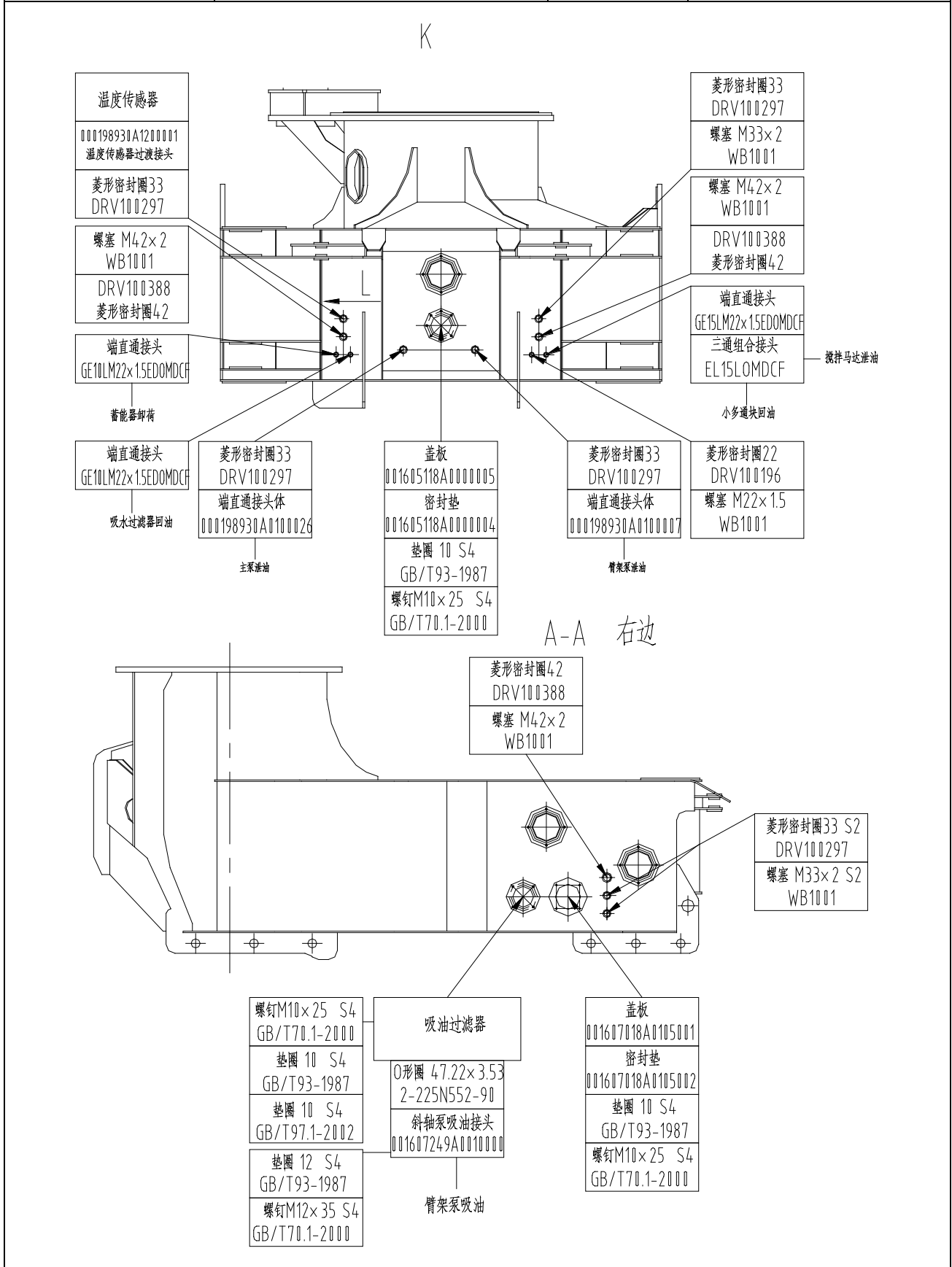
分配回油



<b>ZOOMLION</b> <b>中联重科</b>	DESCRIPTION 名称 POSITION OF THE OIL PORT ON BASE STRUCTURE 底架油口布置图	CHAPTER: 2.2	CODE 编码 <b>001609518B0005000</b>
CHINA 中国			



 <p><b>ZOOMLION</b> 中联重科</p>	DESCRIPTION 名称	CHAPTER: 2.2	CODE 编码
	POSITION OF THE OIL PORT ON BASE STRUCTURE 底架油口布置图		001609518B0005000
CHINA 中国			



 <b>ZOOMLION</b> 中联重科	DESCRIPTION 名称	CHAPTER: 2.2	CODE 编码
	POSITION OF THE OIL PORT ON BASE STRUCTURE 底架油口布置图		001609518B0005000
CHINA 中国			


序号 POS	编码 CODE	代号 STANDARD NO.	名称 DESCRIPTION	规格 SPEC	英译 TRANSLATE	数量 QTY.
1	000198930A0600008	0162118B1110	法兰式接头	1 1/2/M52×2	Flange joint	3
2	001605119A0030000	0167118A0100	恒压泵吸油接头		Straight join	1
3	001607249A0010000	0161518D7000	斜轴泵吸油接头		Suction joint	1
4	001607219A0050000	0161518D1700	扩散装置		Diffusing equipment	1
5	001605118A0000002	0169318A0003	回油过渡法兰		Flange	1
6	001605118A0000001	0167218A0006	1 1/4 法兰板		Flange cover	1
7	001605418A0020001	0165020E0002	盖板		Cover	2
8	001607018A0105001		法兰盖板		Flange cover	1
9	001605120A0000002	0165020E0021	过渡法兰盘		Flange plate	1
10	001607018A0105002		密封垫		Seal	1
11	001605120A0000004	0165020E0022	密封垫		Seal	1
12	001605118A0000004	0161518D6700	橡胶垫		Seal	1
13	001605118A0000005	0161518D6800	盖板		Cover plate	1
14	001605120A0020000	0160154C0110	空气滤清器罩		Air cleaner cover	1
15	000198930A1200001	0161518D9400	温度传感器过渡接头	M33×2/G1/4	Sensor joint	1
16	001605149A0000005	0160218A0025	放水接头		Draining joint	2
17	000198930A1200016		放水接头		Draining joint	2
18	000198930A0100021	0161518D8400	端直通接头	M33×2/M18×1.5	Straight joint	1
19	000198930A0100007	0165018B0024	端直通接头	M33×2/M26×1.5	Straight joint	1
20	000198930A0100026	0161518D8000	端直通接头	M33×2/M45×2	Straight joint	2
21	1140101630	FHS36CFX	1 1/2"标准法兰哈夫	1 1/2"	Flange	4
22	1140103506	GE10LM22×1.5EDOMDCF	端直通接头	M22×1.5/M16×1.5	Straight joint	2
23	1140102197	GE10LM16×1.5EDOMDCF	端直通接头		Straight joint	2
24	1140101448	GE12LMEDOMDCF	端直通接头	M16×1.5/M18×1.5	Straight joint	1
25	1140101753	GE15LMEDOMDCF	端直通接头	M18×1.5/M22×1.5	Straight joint	2
26	1140101724	GE15LM22×1.5EDOMDCF	端直通接头	M22×1.5/M22×1.5	Straight joint	1
27	1140101489	EL15LOMDCF	三通组合接头	M22×1.5	T-joint	2
28	1081000474	2-222, N0552-90	O形密封圈	37.7×3.53	O-ring	1
29	1081000475	2-225, N0552-90	O形密封圈	47.22×3.53	O-ring	5
30	1081000463	GB/T3452.1-1992	O形密封圈	165×7	O-ring	2
31	1081000569	GB/T3452.1-1992	O形密封圈	195×3.55	O-ring	1

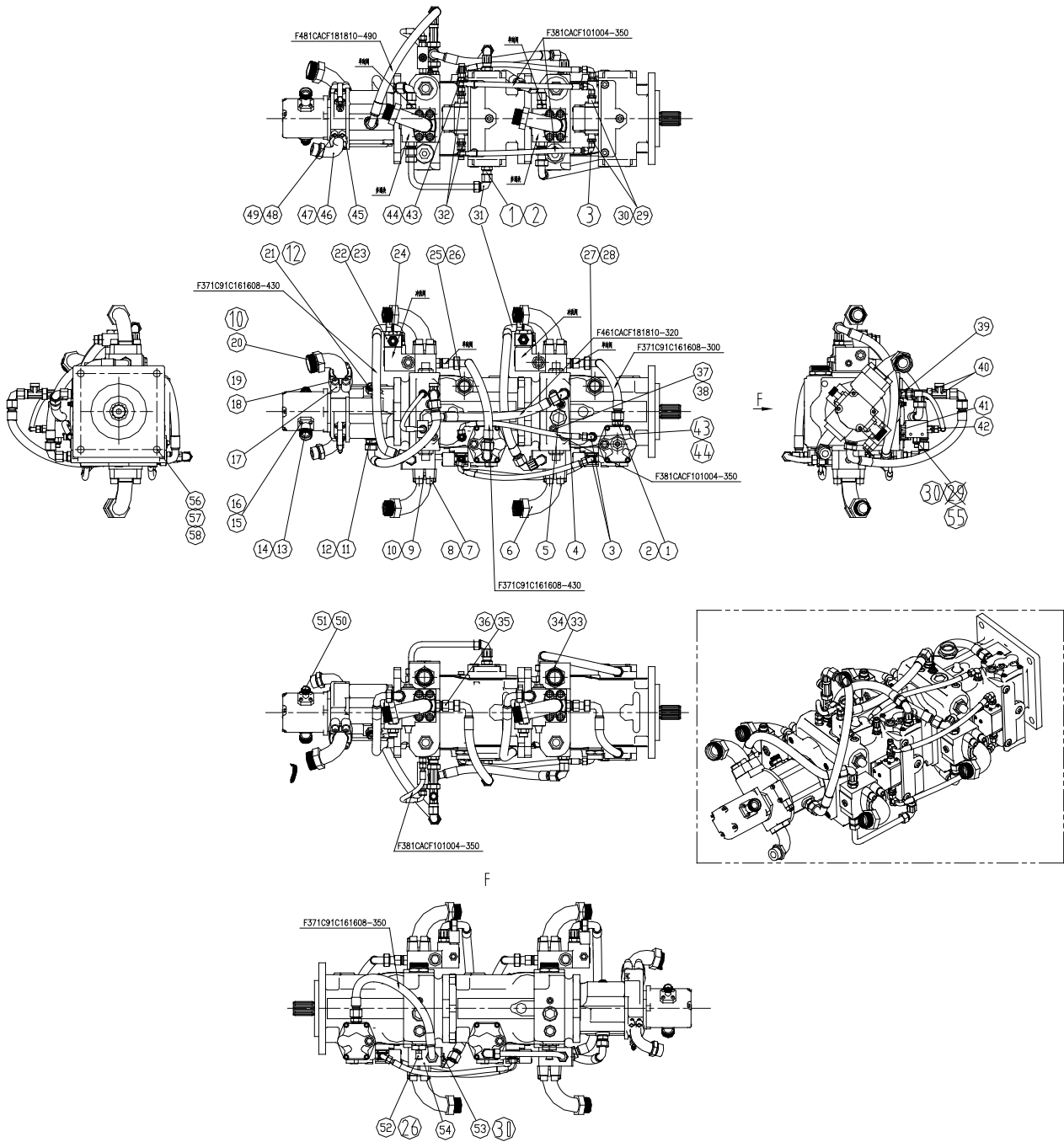


 <b>ZOOMLION</b> 中联重科	DESCRIPTION 名称	CHAPTER: 2.2	CODE 编码
	POSITION OF THE OIL PORT ON BASE STRUCTURE 底架油口布置图		<b>001609518B0005000</b>
CHINA 中国			

序号 POS	编码 CODE	代号 STANDARD NO.	名称 DESCRIPTION	规格 SPEC	英译 TRANSLATE	数量 QTY.
32	1081000478	DRV100084	菱形密封圈	10	Rhombus-seal	4
33	1081000481	DRV100138	菱形密封圈	16	Rhombus-seal	1
34	1081000483	DRV100157	菱形密封圈	18	Rhombus-seal	2
35	1081000485	DRV100196	菱形密封圈	22	Rhombus-seal	3
36	1081000487	DRV100297	菱形密封圈	33	Rhombus-seal	10
37	1081000488	DRV100388	菱形密封圈	42	Rhombus-seal	4
38	1140101557	WB1001	螺塞	M10×1	Screw plug	4
39	1140101569	WB1001	螺塞	M16×1.5	Screw plug	1
40	1140101566	WB1001	螺塞	M18×1.5	Screw plug	2
41	1140101567	WB1001	螺塞	M22×1.5	Screw plug	1
42	1140101568	WB1001	螺塞	M33×2	Screw plug	6
43	1140101559	WB1001	螺塞	M42×2	Screw plug	3
44	1040100624	GB/T70.1-2000	螺钉	M8×25-10.9	Screw	6
45	1040100071	GB/T70.1-2000	螺钉	M10×25-8.8	Screw	24
46	1040100418	GB/T70.1-2000	螺钉	M10×30-12.9	Screw	4
47	1040100054	GB/T70.1-2000	螺钉	M12×35-8.8	Screw	4
48	1040000114	GB/T5783-2000	螺栓	M10×25-8.8	Bolt	8
49	1040000575	GB/T5783-2000	螺栓	M12×35-10.9	Bolt	16
50	1040100490	GB/T818-2000	螺钉	M4×16-4.8	Bolt	6
51	1040000304	GB/T5783-2000	螺栓	M4×40-8.8	Bolt	6
52	1040300044	GB/T93-1987	垫圈	4	Washer	6
53	1040300045	GB/T97.1-2002	垫圈	4-200HV	Washer	6
54	1040300063	GB/T93-1987	垫圈	8	Washer	6
55	1040300067	GB/T93-1987	垫圈	10	Washer	36
56	1040300054	GB/T93-1987	垫圈	12	Washer	20
57	1040300061	GB/T97.1-2002	垫圈	10-200HV	Washer	20
58	1010300520		球阀	G3/8	Ball valve	2
59	1081000672	JB/T982-1977	组合密封垫圈	18	Seal	2



 <b>中联重科</b>	DESCRIPTION 名称	CHAPTER: 2 • 3	CODE 编码
	POWER-PUMPS PIPE LINE		
CHINA 中国	泵组图		





 <b>ZOOMLION</b> 中联重科	DESCRIPTION 名称	CHAPTER: 2 • 3	CODE 编码
	POWER-PUMPS PIPE LINE 泵组图		001610918A0005000
CHINA 中国			

序号 POS.	编码 CODE	代号 STANDARD NO.	名称 DESCRIPTION	规格 SPEC	英译 TRANSLATE	数量 QTY.
1	1140101459	GE16SMEDCFX	端直通接头	M22×1.5/M24×1.5	Straight joint	4
2	1081000485	DRV100196	菱形密封圈	22	Rhombus seal	6
3	1140101476	EW10LOMDCF	直角组合接头	M16×1.5	Elbow joint	3
4	1140101455	GE18LMEDCFX	端直通接头	M22×1.5/M26×1.5	Straight joint	2
5	1140101479	EW18LOMDCF	直角组合接头	M26×1.5	Elbow joint	2
6	000198931A0600001	0161518D7900	直角法兰式接头	1 1/4/M52×2	Elbow Flange joint	4
7	1040100361	GB/T70.1-2000	螺钉	M14×100-8.8	Screw	8
8	1040300068	GB/T93-1987	垫圈	14	Washer	8
9	000198931A0700002	0010318A0003	高压法兰哈夫	1 1/4 高压哈夫	Flange	4
10	1081000474	2-222	O 形密封圈	37.69×3.53	O-ring	9
11	000198930A1000009	0161518D5100	阻尼接头	3/4-16UNF/M26×1.5	Joint	1
12	1081000484	DRV100178	菱形密封圈	20	Rhombus joint	2
13	000198930A0600002	0165020B0004	法兰式接头	M36×2	Flange joint	1
14	1081000529		O 形密封圈	26×2.5	O-ring	1
15	1040100105	GB/T70.1-2000	螺钉	M6×25-8.8	Screw	8
16	1040300062	GB/T93-1987	垫圈	6	Washer	8
17	000198930A0700001	0010319A0019	法兰哈夫	1 1/4 标准哈夫	Flange	1
18	1040100408	19B-15	螺钉	7/16-14UNF-30	Screw	4
19	1040300054	GB/T93-1987	垫圈	12	Washer	4
20	000198930A0600007	0165018B0009	法兰式接头	1 1/4/M52×2	Elbow flange joint	1
21	000198930A0100014	0165018B0023	端直通接头	3/4-16UNF/M26×1.5	Straight joint	1
22	000198930A0520007	0161518D7300	铰接头体	M36×2	T-joint	2
23	1081000425	GB/T3452.1-1992	O 形密封圈	34.5×1.8	O-ring	4
24	000198930A0510006	0163818A0600	铰接螺栓	G1	Bolt	2
25	1140101453	GE28LMEDCFX	端直通接头	M33×2/M36×2	Straight joint	1
26	1081000487	DRV100297	菱形密封圈	33	Rhombus seal	3
27	1140101450	GE35LMEDCFX	端直通接头	M42×2/M45×2	Straight joint	1
28	1081000488	DRV100388	菱形密封圈	42	Rhombus seal	1
29	000198930A0100056		端直通接头	M14×1.5/M16×1.5	Straight joint	4
30	1081000480	DRV100116	菱形密封圈	14	Rhombus seal	8
31	1140101632	EW16SOMDCF	直角组合接头	M24×1.5	Elbow joint	6

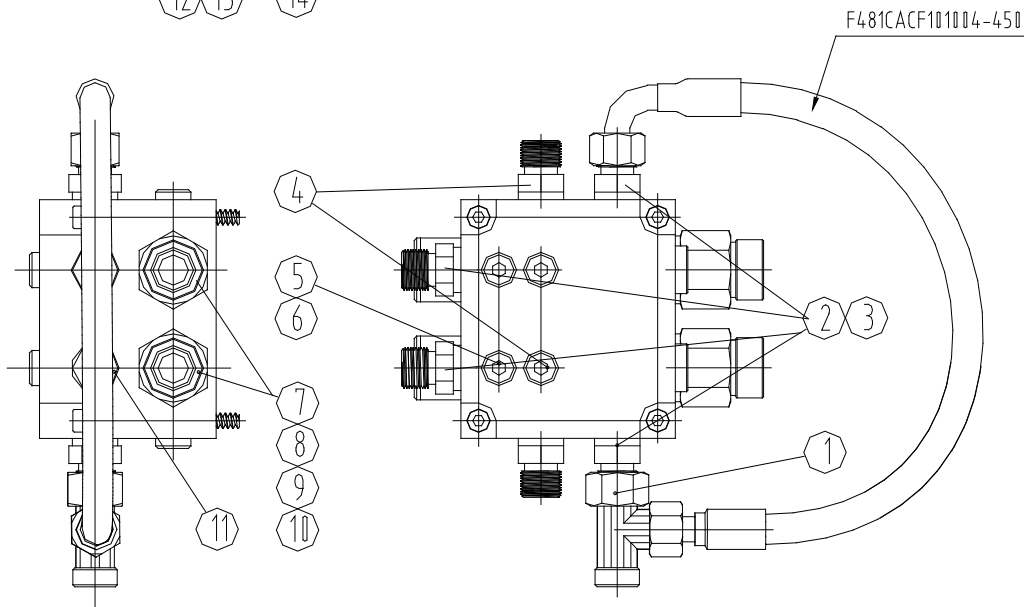
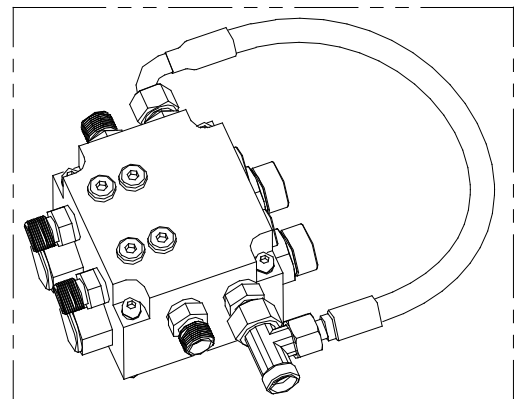
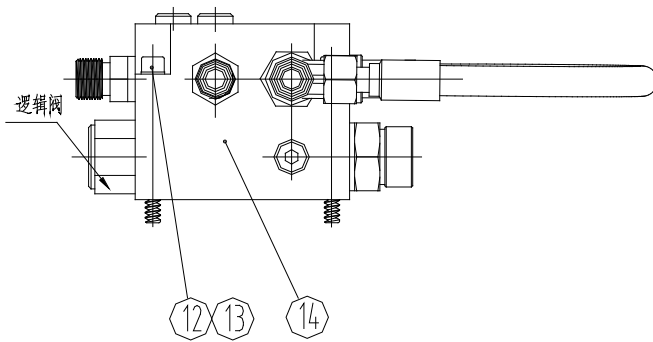


 <b>ZOOMLION</b> 中联重科	DESCRIPTION 名称	CHAPTER: 2 • 3	CODE 编码
	POWER-PUMPS PIPE LINE 泵组图		001610918A0005000
CHINA 中国			

序号 POS	编码 CODE	代号 STANDARD NO.	名称 DESCRIPTI ON	规格 SPEC	英译 TRANSLATE	数量 QTY.
32	1140101487	EL10LOMDCF	三通组合接头	M16×1.5	T-compound joint	3
33	1140101449	GE42LMEDCFX	端直通接头	M48×2/M52×2	Straight joint	2
34	1081000489	DRV100447	菱形密封圈	48	Rhombus	2
35	1140101561	GE16SR3/4EDCFX	端直通接头	G3/4/M24×1.5	Straight joint	2
36	1081000486	DRV100239	菱形密封圈	27	Rhombus seal	2
37	1140101583	WB1001	螺塞	M12×1.5	Screw plug	2
38	1081000479	DRV100098	菱形密封圈	12	Rhombus joint	4
39	1140101631	GE10LM12×1.5EDCFX	端直通接头	M12×1.5/M16×1.5	Straight joint	1
40	1140101488	EL18LOMDCF	直路三通组合	M26×1.5	T-compound joint	2
41	000198930A1000006	0014918A0002	阻尼接头	R1/4/M12×1.5	Joint	1
42	000198930A1000005	0167218A0009	阻尼接头	G1/4/M16×1.5	Joint	1
43	1140101446	GE10LM18×1.5EDCFX	端直通接头	M18×1.5/M16×1.5	Straight joint	2
44	1081000483	DRV100157	菱形密封圈	18	Rhombus joint	2
45	1140101563	FHS33CFX	法兰哈夫	3/4"	Flange	1
46	000198931A0600006	0161519D4300	法兰式接头	3/4"/M36×2	Elbow joint	1
47	1081000472	2-214	O形密封圈	25×3.53	O-ring	1
48	1040100407	19B-13	螺钉	3/8-16UNF-30	Screw	4
49	1040300067	GB/T93-1987	垫圈	10	Washer	4
50	000198930A0600003	0165020B0005	法兰式接头	M22×1.5	Flange	1
51	1081000476		O形密封圈	20×2.5	O-ring	1
52	000198930A1200002	0160418A0048	补油测压接头	M33×2/M12×1.5	Joint	2
53	1140101558	WB1001	螺塞	M14×1.5	Screw plug	2
54	001605118A0002001	0160318A3900	多通块		Multi-channel	2
55	1140101468	GE10LREDCFX	端直通接头	G1/4/M16×1.5	Straight joint	1
56	1040000556	GB/T5783-2000	螺栓	M20×55-8.8	Bolt	4
57	1040300106	GB/T97.1-2002	垫圈	20-200HV	Washer	4
58	1040300038	GB/T93-1987	垫圈	20	Washer	4



 <b>ZOOMLION</b> 中联重科	DESCRIPTION 名称	CHAPTER: 2 • 4	CODE 编码
	SIGNAL VALVE GROUP 信号阀组图		<b>001605118A0004000</b>
CHINA 中国			

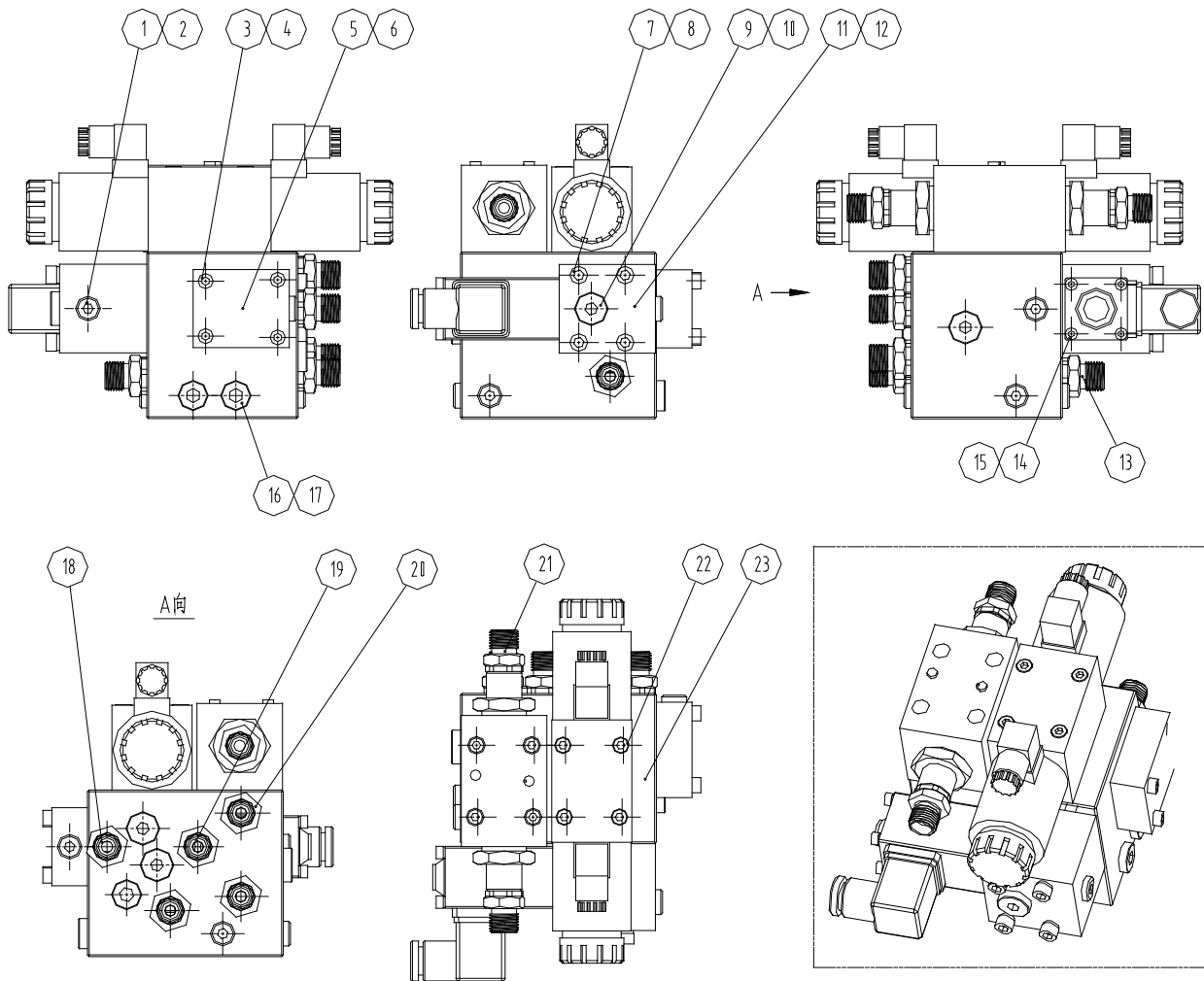


 <b>ZOOMLION</b> 中联重科	DESCRIPTION 名称	CHAPTER: 2 • 4	CODE 编码
	SIGNAL VALVE GROUP 信号阀组图		<b>001605118A0004000</b>
CHINA 中国			

序号 POS.	编码 CODE	代号 STANDARD NO.	名称 DESCRIPTION	规格 SPEC	英译 TRANSLATE	数量 QTY.
1	1140101487	EL10LOMDCF	直路三通组合接头		T-joint	1
2	000198930A1000007	0162118B1500	阻尼接头	M14×1.5/M16×1.5	Damping joint	4
3	1081000480	DRV100116	菱形密封圈	14	Rhombus-seal	8
4	1140101451	GE10LMEDCFX	端直通接头体	M14×1.5/M16×1.5	Straight joint	2
5	1140101557	WB1001	螺塞	M10×1	Screw plug	6
6	1081000478	DRV100084	菱形密封圈	10	Rhombus-seal	6
7	1140101459	GE16SMEDCFX	端直通接头体	M22×1.5/M24×1.5	Straight joint	2
8	1081000483	DRV100157	菱形密封圈	18	Rhombus-seal	2
9	000198930A1200003	FB78.0	过滤接头		Filter-joint	2
10	1081000485	DRV100196	菱形密封圈	22	Rhombus-seal	2
11	1140101558	WB1001	螺塞	M14×1.5	Screw plug	2
12	1040100180	GB/T70.1-2000	螺钉	M6×60-8.8	Screw	4
13	1040300062	GB/T93-1987	垫圈	6	Washer	4
14	001605118A0004001	0014618A0001	信号阀块		Signal-valve block	1



 <b>中联重科</b>	DESCRIPTION 名称	CHAPTER: 2 • 5	CODE 编码
	CONTROL VALVE GROUP 控制阀组图		001605118A0005000
CHINA 中国			

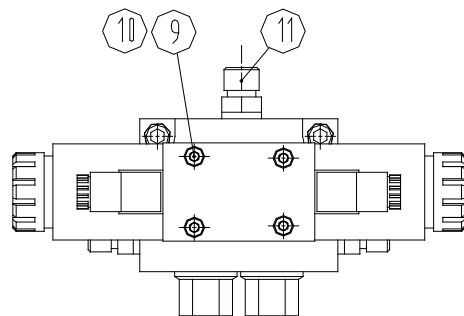
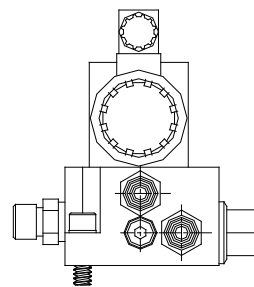
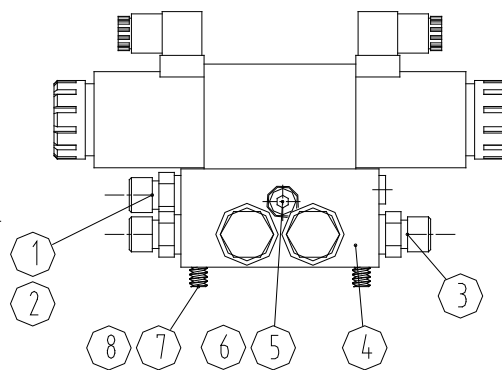
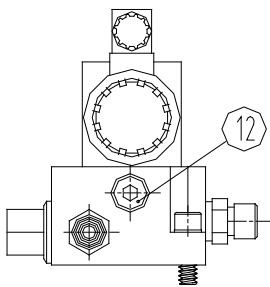
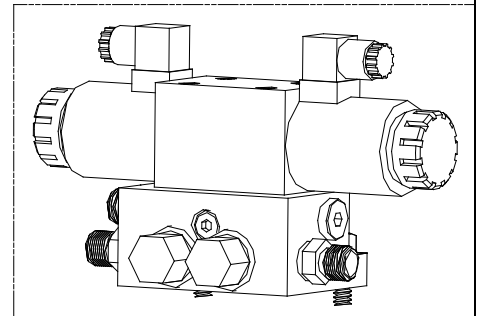
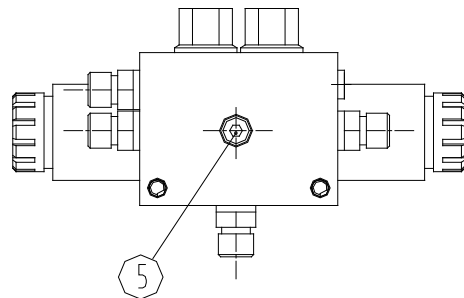


 <b>ZOOMLION</b> 中联重科	DESCRIPTION 名称	CHAPTER: 2 • 5	CODE 编码
	CONTROL VALVE GROUP 控制阀组图		001605118A0005000
CHINA 中国			

序号 POS.	编码 CODE	代号 STANDARD NO.	名称 DESCRIPTION	规格 SPEC	英译 TRANSLATE	数量 QTY.
1	1140101557	WB1001	螺塞	M10×1	Screw plug	6
2	1081000478	DRV100084	菱形密封圈	10	Rhombus-seal	8
3	1040100351	GB/T70.1-2000	螺钉	M5×30-8.8	Screw	4
4	1040300060	GB/T93-1987	垫圈	5	Washer	12
5	001605118A0005001	0168818A0009	恒功率阀盖板		Cover board	1
6	1081000538	GB/T3452.1-1992	O形圈	8.75×1.8	O-ring	4
7	1040100180	GB/T70.1-2000	螺钉	M6×60-8.8	Screw	4
8	1040300062	GB/T93-1987	垫圈	6	Washer	4
9	1140101558	WB1001	螺塞	M14×1.5	Screw plug	4
10	1081000480	DRV100116	菱形密封圈	14	Rhombus-seal	10
11	001605118A0005002	0161518C2900	减压阀安装底板		Planting board	1
12	1081000424	GB/T3452.1-1992	O形圈	8×1.8	O-ring	3
13	000198930A1000003	0161518D7100	阻尼接头	M14×1.5/M16×1.5	Damping joint	1
14	1040100350	GB/T70.1-2000	螺钉	M4×70-8.8	Screw	4
15	1040300044	GB/T93-1987	垫圈	4	Washer	4
16	1140101583	WB1001	螺塞	M12×1.5	Screw plug	3
17	1081000479	DRV100098	菱形密封圈	12	Rhombus-seal	3
18	000198930A1000007	0162118B1500	阻尼接头	M14×1.5/M16×1.5	Damping joint	1
19	1140101451	GE10LMEDCFX	端直通接头体	M14×1.5/M16×1.5	Straight joint	2
20	000198930A1000010	0165018E0022	阻尼接头	M14×1.5/M16×1.5	Damping joint	2
21	000198930A1000004	0161518D4000	阻尼接头	G1/8/M16×1.5	Damping joint	2
22	1040100030	GB/T70.1-2000	螺钉	M5×50-8.8	Screw	4
23	001605118A0005003	0168818A0003	控制阀块		Control block	1



 <b>ZOOMLION</b> 中联重科	DESCRIPTION 名称	CHAPTER: 2 • 6	CODE 编码
	OIL FEEDING VALVE GROUP 补油阀组		001613018A0006000
CHINA 中国			



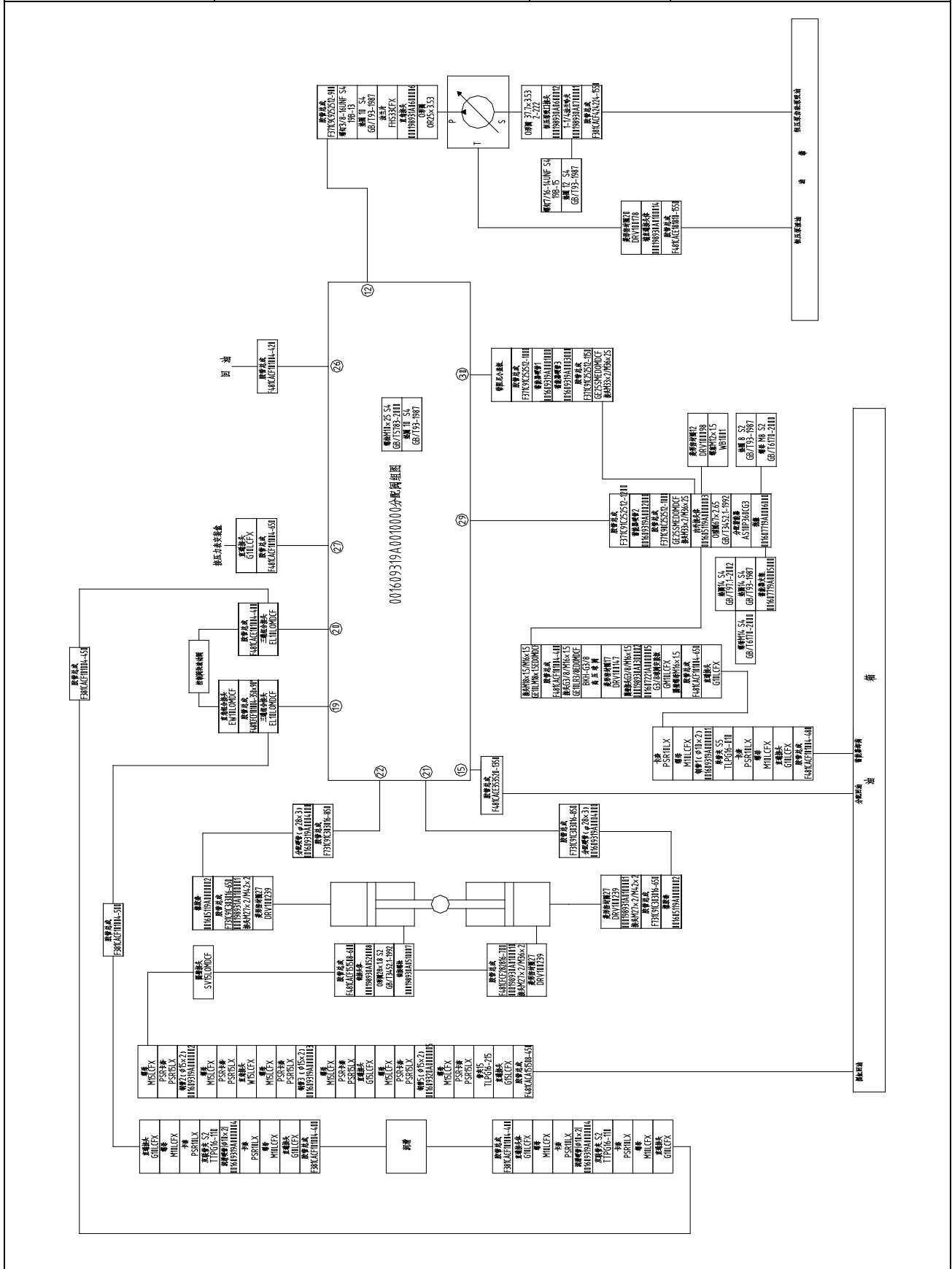
 <b>ZOOMLION</b> 中联重科	DESCRIPTION 名称	CHAPTER: 2·6	CODE 编码
	OIL FEEDING VALVE GROUP 补油阀组		<b>001613018A0006000</b>
CHINA 中国			


序号 POS.	编码 CODE	代号 STANDARD NO.	名称 DESCRIPTION	规格 SPEC	英译 TRANSLATE	数量 QTY.
1	000198930A1000012	0167218A0013	阻尼接头	M14×1.5/M16×1.5	Screw plug	1
2	1081000480	DRV100116	菱形密封圈	14	Rhombus-seal	5
3	000198930A1000007	0162118B1500	阻尼接头	M14×1.5/M16×1.5	Screw	2
4	001605118A0003004	0014918C0001	高低压控制阀块		Washer	1
5	1140101557	WB1001	螺塞	M10×1	Cover board	3
6	1081000478	DRV100084	菱形密封圈	10	O-ring	3
7	1040000267	GB/T5783-2000	螺栓	M8×20-8.8	Screw	2
8	1040300066	GB/T97.1-2002	垫圈	8-200HV	Washer	2
9	1040100030	GB/T70.1-2000	螺钉	M5×50-8.8	Screw plug	2
10	1040300060	GB/T93-1987	垫圈	5	Rhombus-seal	2
11	1140101451	GE10LMEDCFX	端直通接头	M14×1.5/M16×1.5	Planting board	1
12	1140101558	WB1001	螺塞	M14×1.5	O-ring	1





 <p><b>ZOOMLION</b> 中联重科</p>	DESCRIPTION 名称	CHAPTER: 3 • 1	CODE 编码
	DISTRIBUTION PIPELINE 分配油路布管图		001609519B000000
CHINA 中国			



 <b>ZOOMLION</b> 中联重科	DESCRIPTION 名称	CHAPTER: 3 • 1	CODE 编码
	DISTRIBUTION PIPELINE 分配油路布管图		001609519B000000
CHINA 中国			


序号 POS.	编码 CODE	代号 STANDARD NO.	名称 DESCRIPTION	规格 SPEC	英译 TRANSLATE	数量 QTY.
1	001609319A0000001		钢管 1	φ 10×2-3200	Steel pipe	1
2	001609319A0000002		钢管 2	φ 15×2	Steel pipe	1
3	001609319A0000003		钢管 3	φ 15×2-2200	Steel pipe	1
4	001609319A0000004		钢管 4	φ 10×2-1000	Steel pipe	2
5	001609320A0000005	0169320A1005	钢管 5	φ 15×2	Steel pipe	1
6	001605119A0000002		橡胶套		Rubber sheathing	2
7	000198930A0510007	0018618C0008	铰接螺栓	M27×2/M36×2	Articulate bolt	1
8	000198930A0520008	0162119C2410	铰接头体	M22×1.5	Articulate	1
9	001609319A0001000	0169319A1100	蓄能器硬管 1	φ 28×3	Steel pipe	1
10	001609319A0002000	0169319A1200	蓄能器硬管 2	φ 28×3	Steel pipe	1
11	001609319A0003000	0169319A1300	蓄能器硬管 3	φ 28×3	Steel pipe	1
12	001609319A0004000	0169319A1400	分配硬管	φ 28×3	Steel pipe	2
13	001609319A0010000		分配阀组		Distribution block	1
14	000198930A0300002	0167219A0002	隔壁接头	G3/8/M16×1.5	Bulkhead joint	1
15	001605119A0000003	0168819A0004	内外接头		Joint	1
16	000198930A0600012	0165018E0001	直角法兰式接头	1 1/4/M52×2	Flange joint	1
17	000198931A0100001	0165018B0018	端直通接头	M27×2/M42×2	Straight joint	2
18	000198930A0100014	0165018B0023	端直通接头	3/4-16UNF/M26 ×	Straight joint	1
19	001607719A0005000	0167118A3000	蓄能器支架		Mounting bracket	1
20	001607719A0006000	0167118A4000	抱箍		Anchor ear	1
21	000198930A0100010	0014818C0002	端直通接头	M27×2/M36×2	Straight joint	1
22	000198930A0700001	0010319A0019	法兰哈夫	1 1/4 标准哈夫	Flange	1
23	000198931A0600006	0161519D4300	法兰式接头	3/4"/M36×2	Flange joint	1
24	001607221A0000005	0167219A0001	球阀安装板	t8	Mounting plate	1
25	1990200289	TLPG16-010	管夹	φ 10	Clamp halves	5
26	1990200302	TTPG16-110	双联管夹		Clamp halves	4
27	1990200114	TLPG16-215	管夹	φ 15	Clamp halves	1
28	1040000114	GB/T5783-2000	螺栓	M10×25-8.8	Bolt	4
29	1040100407	19B-13	螺钉	3/8-16UNF-30	Screw	4
30	1040100408	19B-15	螺钉	7/16-14UNF-30	Screw	4
31	1040200192	GB/T6170-2000	螺母	M8-8	Nut	2

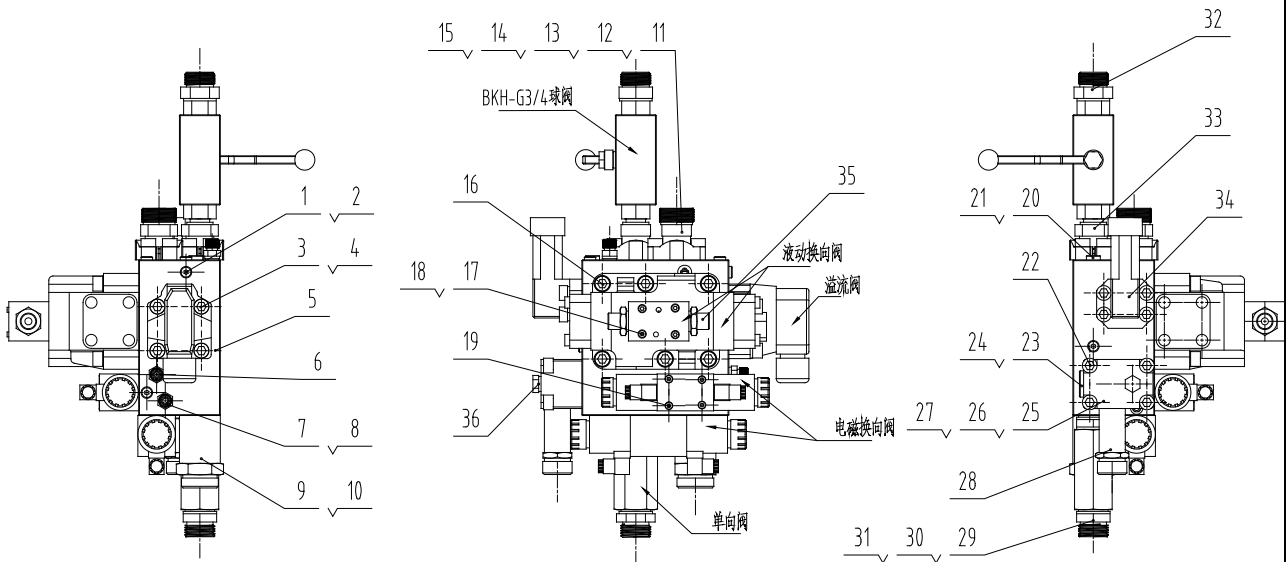
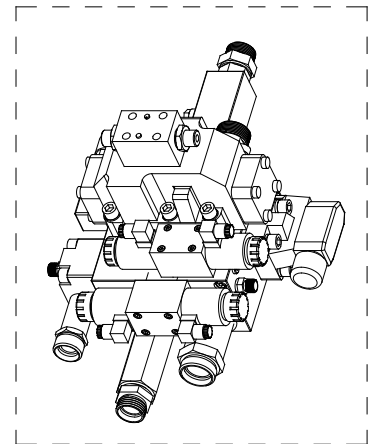
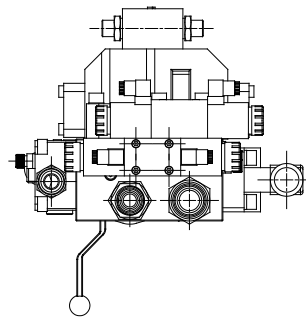



 <b>ZOOMLION</b> 中联重科	DESCRIPTION 名称	CHAPTER: 3 • 1	CODE 编码
	DISTRIBUTION PIPELINE 分配油路布管图		001609519B0000000
CHINA 中国			

序号 POS.	编码 CODE	代号 STANDARD NO.	名称 DESCRIPTION	规格 SPEC	英译 TRANSLATE	数量 QTY.
32	1040200112	GB/T6170-2000	螺母	M14-8	Nut	4
33	1040300063	GB/T93-1987	垫圈	8	Washer	2
34	1040300067	GB/T93-1987	垫圈	10	Washer	8
35	1040300054	GB/T93-1987	垫圈	12	Washer	4
36	1040300068	GB/T93-1987	垫圈	14	Washer	4
37	1040300055	GB/T97.1-2002	垫圈	14-200HV	Washer	4
38	1081000479	DRV100098	菱形密封圈	12	Rhombus-seal	1
39	1081000482	DRV100147	菱形密封圈	17	Rhombus-seal	1
40	1081000484	DRV100178	菱形密封圈	20	Rhombus-seal	1
41	1081000486	DRV100239	菱形密封圈	27	Rhombus-seal	3
42	1140101494	PSR15LX	PSR 卡套		Cover	6
43	1140101589	M15LCFX	螺母	M22×1.5	Nut	6
44	1140101496	PSR10LX	PSR 卡套		Cover	6
45	1140101588	M10LCFX	螺母	M16×1.5	Nut	6
46	1140101476	EW10LOMDCF	直角组合接头	M16×1.5	Elbow compound joint	1
47	1140102198	GE10LM18×1.5EDOMDCF	端直通接头		Straight joint	1
48	1140101563	FHS33CFX	法兰哈夫	3/4"	Flange	1
49	1140101427	G10LCFX	直通接头	M16×1.5	Straight joint	7
50	1140101426	G15LCFX	直通接头	M22×1.5	Straight joint	2
51	1140101429	W15LCFX	直角接头	M22×1.5	Elbow joint	1
52	1140101647	GE25SMEDOMDCF	端直通接头	M33×2/M36×2	Straight joint	2
53	1140101941	GE10LR3/8EDOMDCF	端直通接头	G3/8/M16×1.5	Straight joint	1
54	1140101598	GM10LCFX	隔壁螺母	M16×1.5	Bulkhead nut	1
55	1140101438	SV15LOMDCF	直通隔板式接头	M22×1.5	Bulkhead joint	1
56	1140101487	EL10LOMDCF	三通组合接头	M16×1.5	T-joint	2
57	1081000426	GB/T3452.1-1992	O 形密封圈	28×1.8	O-ring	2
58	1081000472	2-214	O 形密封圈	25×3.53	O-ring	1
59	1081000474	2-222, N0552-90	O 形密封圈	37.7×3.53	O-ring	1
60	1081000586	GB/T3452.1-1992	O 形密封圈	67×2.65	O-ring	1
61	1140101583	WB1001	螺塞	M12×1.5	Screw plug	1




 <b>ZOOMLION</b> 中联重科	DESCRIPTION 名称	CHAPTER: 3 • 2	CODE 编码
	HYDRAULIC PIPEINE OF DESTRIBUTING SYSTEM 分配阀组		001609319A001000
CHINA 中国			



 <b>ZOOMLION</b> 中联重科	DESCRIPTION 名称	CHAPTER: 3 • 2	CODE 编码
	HYDRAULIC PIPEINE OF DESTRIIBUTING SYSTEM 分配阀组		001609319A0010000
CHINA 中国			

序号 POS.	编码 CODE	代号 STANDARD NO.	名称 DESCRIPTION	规格 SPEC	英译 TRANSLATE	数量 QTY.
1	1140101557	WB1001	螺塞	M10×1	Screw plug	11
2	1081000478	DRV100084	菱形密封圈	10	Rhombus-seal	13
3	1040100380	GB/T70.1-2000	螺钉	M12×45-8.8	Screw	4
4	1040300054	GB/T93-1987	垫圈	12	Washer	10
5	001605119A0010001	0168819A0001	分配阀块		Distribution block	1
6	000198930A1000003	0161518D7100	阻尼接头	M14×1.5/M16×1.5	Damping joint	1
7	1140101662	GE10LMEDOMDCF	端直通接头	M14×1.5/M16×1.5	Straight joint	3
8	1081000480	DRV100116	菱形密封圈	14	Rhombus-seal	1
9	000198930A0100015	0167719B0001	端直通接头	M42×2/M45×2	Straight joint	1
10	1081000488	DRV100388	菱形密封圈	42	Rhombus-seal	1
11	1081000477	2-219	O形密封圈	32.92×3.53	O-ring	3
12	1140101490	GFS34/30SCFX	高压法兰式接头	1/M42×2	Flange joint	1
13	1140101564	FHS34CFX	法兰哈夫	1"	Flange	2
14	1040300067	GB/T93-1987	垫圈	10	Washer	16
15	1040100097	GB/T70.1-2000	螺钉	M10×30-8.8	Screw	12
16	1040100259	GB/T70.1-2000	螺钉	M12×55-8.8	Screw	6
17	1040100351	GB/T70.1-2000	螺钉	M5×30-8.8	Screw	4
18	1040300060	GB/T93-1987	垫圈	5	Washer	12
19	1040100030	GB/T70.1-2000	螺钉	M5×50-8.8	Screw	8
20	1081000479	DRV100098	菱形密封圈	12	Rhombus-seal	3
21	1140101583	WB1001	螺塞	M12×1.5	Screw plug	2
22	1040100166	GB/T70.1-2000	螺钉	M10×50-8.8	Screw	4
23	1081000486	DRV100239	菱形密封圈	27	Rhombus-seal	4
24	1140101659	WB1001	螺塞	M27×2	Screw plug	2
25	001605119A0010002	0168819A0002	带阻尼小盖板		Cover plate	1
26	1081000424	GB/T3452.1-1992	O形密封圈	8×1.8	O-ring	2
27	1081000543	GB/T3452.1-1992	O形密封圈	25×1.8	O-ring	1
28	000198931A0100003	0168819A0003	端直通接头	M27×2/M36×2	Straight joint	1
29	1140101647	GE25SMEDOMDCF	端直通接头	M33×2/M36×2	Straight joint	1
30	1081000487	DRV100297	菱形密封圈	33	Rhombus-seal	3
31	000198930A1200004	0010918A0011	接头体 M33×2	M33×2/M33×2	Joint	1

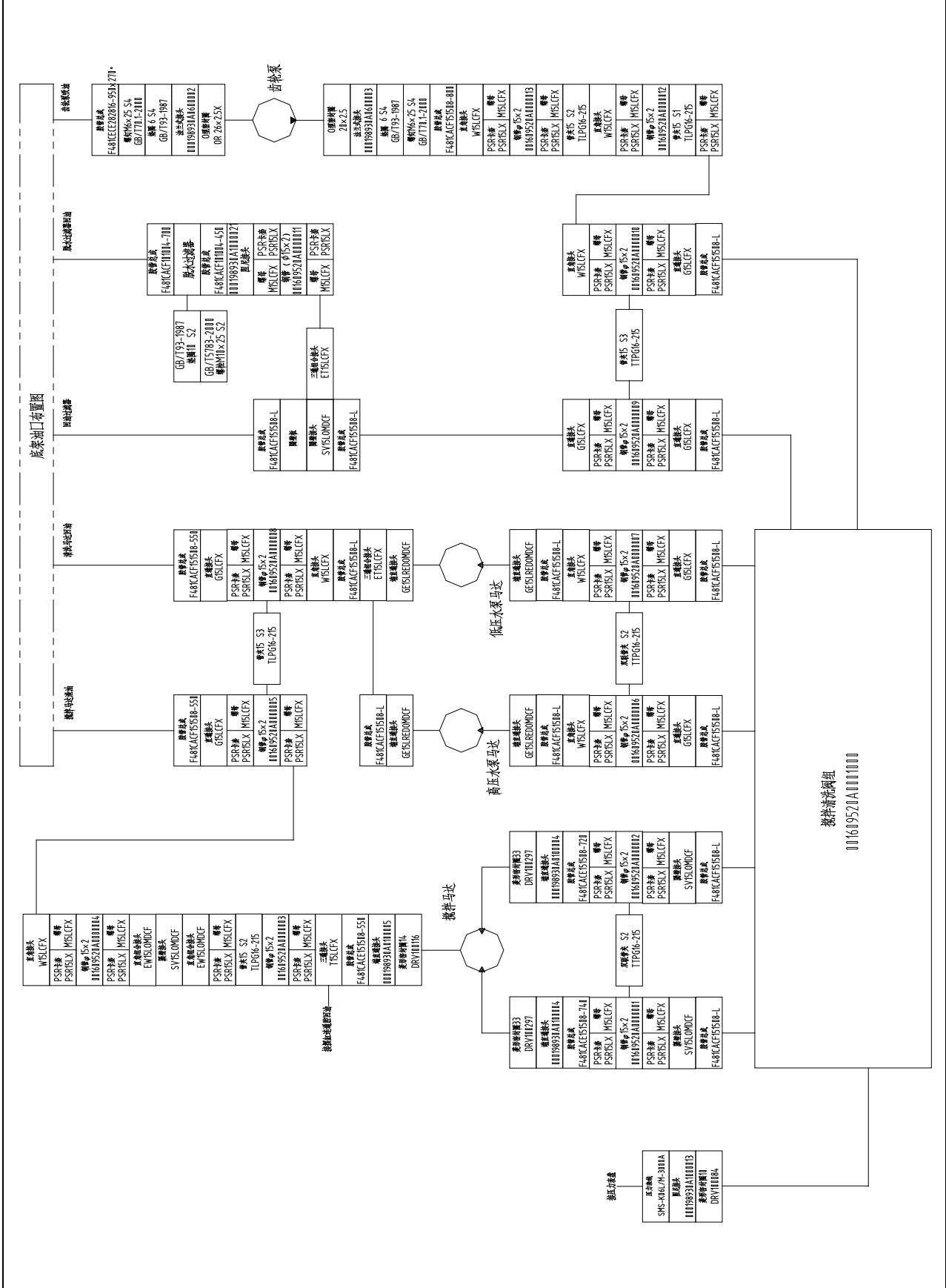


 <b>ZOOMLION</b> 中联重科	DESCRIPTION 名称	CHAPTER: 3 • 2	CODE 编码
	HYDRAULIC PIPEINE OF DESTRIIBUTING SYSTEM 分配阀组		<b>001609319A0010000</b>
CHINA 中国			

序号 POS.	编码 CODE	代号 STANDARD NO.	名称 DESCRIPTION	规格 SPEC	英译 TRANSLATE	数量 QTY.
32	1140101417	GE25SR3/4EDCFX	端直通过接头	G3/4/M36×2	Straight joint	1
33	000198931A0600007	0161519E0400	法兰式接头	1"/G3/4	Flange joint	1
34	000198931A0600008	0161519D0900	直角法兰式接头	M42×2	Elbow joint	1
35	000198930A1000004	0161518D4000	阻尼接头	G1/8/M16×1.5	Damping joint	2
36	1140101558	WB1001	螺塞	M14×1.5	Screw plug	1



 <b>ZOOMLION</b> 中联重科	DESCRIPTION 名称	CHAPTER: 4 • 1	CODE 编码
	HYDRAULIC PIPELINE OF MIXING SYSTEM 搅拌油路布管图		<b>001609520B000000</b>



001609520A000000



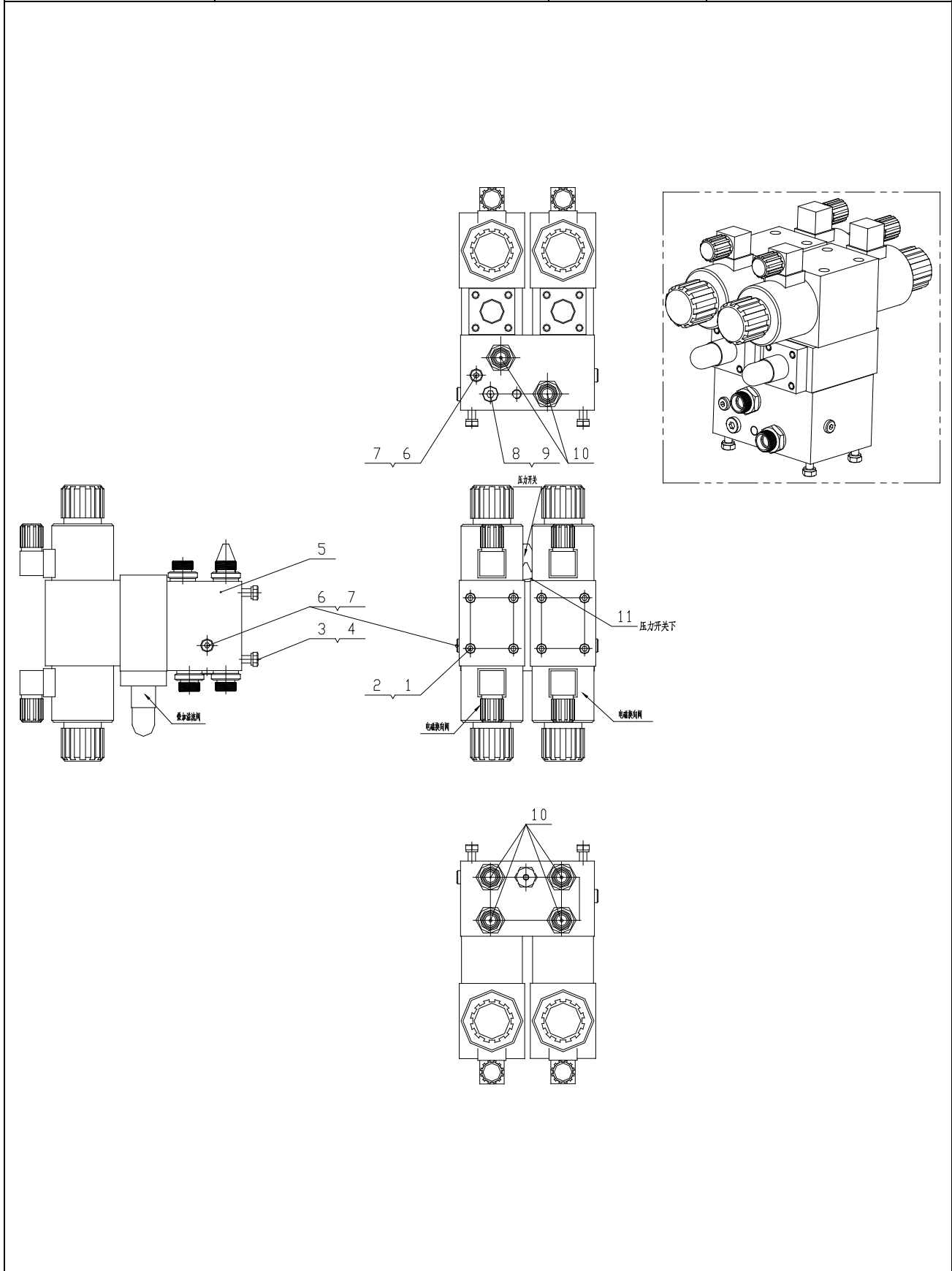
 <b>ZOOMLION</b> 中联重科	DESCRIPTION 名称	CHAPTER: 4 • 1	CODE 编码
	HYDRAULIC PIPELINE OF MIXING SYSTEM 搅拌油路布管图		001609520B000000
CHINA 中国			

序号 POS.	编码 CODE	代号 STANDARD NO.	名称 DESCRIPTION	规格 SPEC	英译 TRANSLATE	数量 QTY.
1	001609520A0001000		搅拌清洗阀组		Mix-clean block	1
2	000198930A0600002	0165020B0004	法兰式接头	M36×2	Flange joint	1
3	000198930A0600003	0165020B0005	法兰式接头	M22×1.5	Flange joint	1
4	000198930A0100004	0165020B0007	端直通接头	G1/M22×1.5	Straight joint	2
5	000198930A0100005	0165020B0008	端直通接头	G1/4/M22×1.5	Straight joint	1
6	000198930A1000013	0168820A0020	阻尼接头	M10×1/M16×1.5	Flange joint	1
7	000198930A1000021		阻尼接头		Flange joint	1
8	1140101464	GE15LREDOMDCF	端直通接头	G1/2/M22×1.5	Straight joint	4
9	1140101426	G15LCFX	直通接头	M22×1.5	Joint	7
10	1140101429	W15LCFX	直角接头	M22×1.5	Joint	7
11	1140101438	SV15LOMDCF	直通隔板式接头	M22×1.5	Straight Bulkhead joint	4
12	1140101486	T15LCFX	三通接头	M22×1.5	Joint	1
13	1140101478	EW15LOMDCF	直角组合接头	M22×1.5	Elbow bulkhead joint	2
14	1140101484	ET15LOMDCF	三通组合接头	M22×1.5	Joint	2
15	1990200114	TLPG16-215	管夹	Φ 15	Clamp halves	11
16	1990200115	TTPG16-215	管夹	Φ 15	Clamp halves	4
17	1040100105	GB/T70.1-2000	螺钉	M6×25-8.8	Screw	8
18	1040300062	GB/T93-1987	垫圈	6	Washer	8
19	1081000478	DRV100084	菱形密封圈	10	Rhombus-seal	1
20	1081000480	DRV100116	菱形密封圈	14	Rhombus-seal	1
21	1081000487	DRV100297	菱形密封圈	33	Rhombus-seal	2
22	1140101589	M15LCFX	螺母	M22×1.5	Nut	26
23	1140101494	PSR15LX	PSR 卡套		Cover	26
24	1081000476		O 形密封圈	20×2.5	O-ring	1
25	1081000529		O 形密封圈	26×2.5	O-ring	1
26	1019900119	SMS-K06L/M-3000A	压力表线	L=3000	Manometer pipe	1
27	1040000114	GB/T5783-2000	螺栓	M10×25-8.8	Bolt	2
28	1040300067	GB/T93-1987	垫圈	10	Washer	2






 <b>ZOOMLION</b> 中联重科	DESCRIPTION 名称	CHAPTER: 4.2	CODE 编码
	MIXING AND CLEANING VALVES 搅拌清洗阀组		001609520A0001000
CHINA 中国			

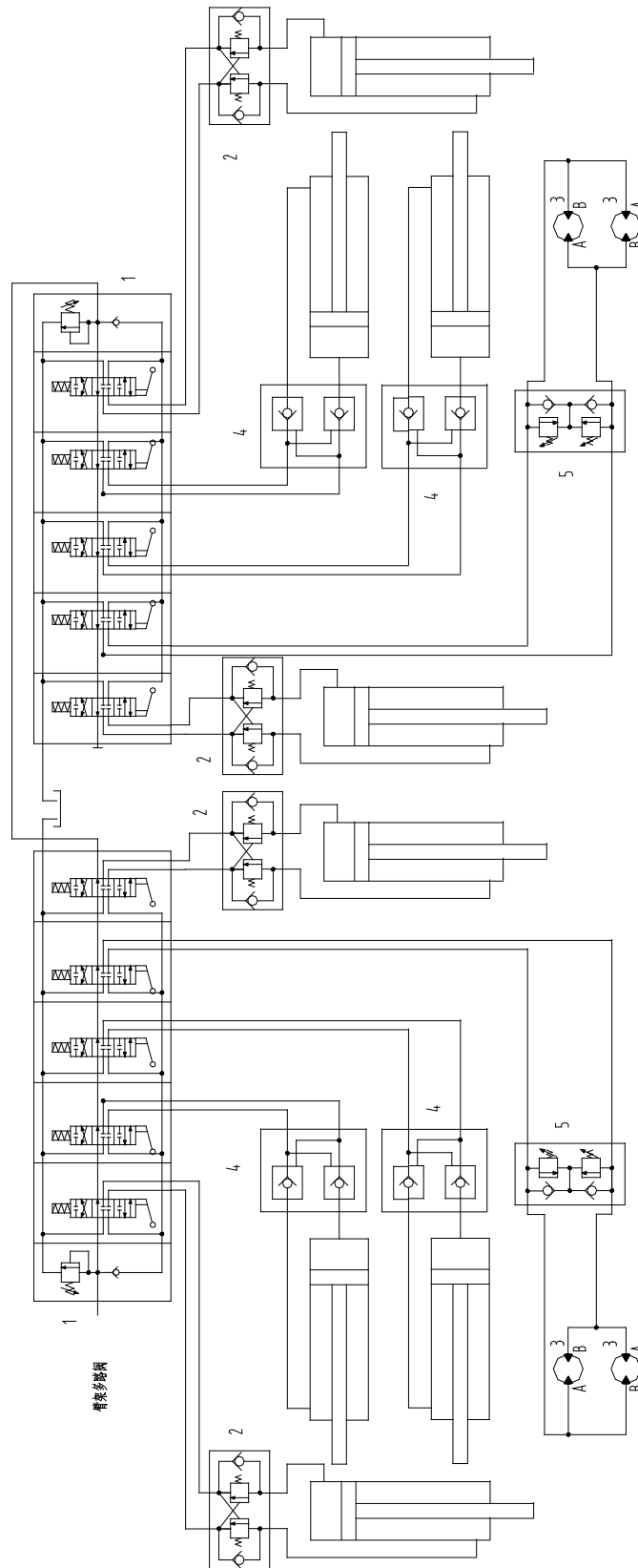



 <b>ZOOMLION</b> 中联重科	DESCRIPTION 名称	CHAPTER: 4.2	CODE 编码
	MIXING AND CLEANING VALVES 搅拌清洗阀组		001609520A0001000
CHINA 中国			

序号 POS.	编码 CODE	代号 STANDARD NO.	名称 DESCRIPTION	规格 SPEC	英译 TRANSLATE	数量 QTY.
1	1040100356	GB/T70.1-2000	螺钉	M6×90-8.8	Screw	8
2	1040300062	GB/T93-1987	垫圈	6	Washer	8
3	1040000267	GB/T5783-2000	螺栓	M8×20-8.8	Bolt	4
4	1040300063	GB/T93-1987	垫圈	8	Washer	4
5	001609520A0001001		搅拌清洗阀块		Mix-cleaning	1
6	1140101557	WB1001	螺塞	M10×1	Screw plug	3
7	1081000478	DRV100084	菱形密封圈	10	Rhombus-seal	3
8	1140101583	WB1001	螺塞	M12×1.5	Screw plug	1
9	1081000479	DRV100098	菱形密封圈	12	Rhombus-seal	1
10	1140101724	GE15LM22×1.5EDOMDCF	端直通接头	M22×1.5/M22×1.5	Straight joint	6
11	1081000074	JB982-1977	组合密封垫圈	12	Unit gasket	1



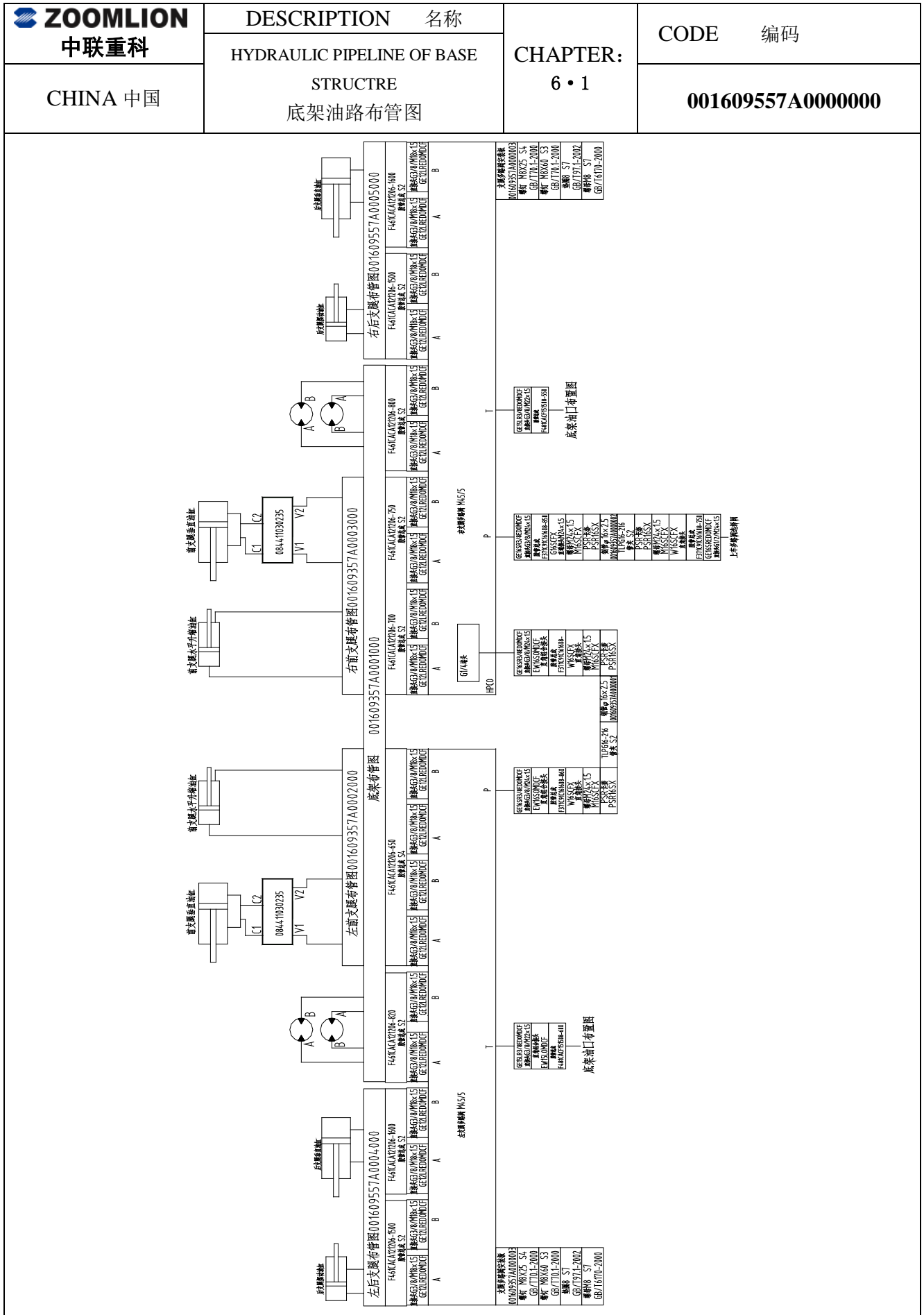
 <p><b>ZOOMLION</b> 中联重科</p>	DESCRIPTION 名称	CHAPTER:	CODE 编码
	HYDRAULIC SYSTEM DIAGRA OF BASE FRAME 底架液压原理图	<b>5</b>	<b>001609358A000000</b>
CHINA 中国			



 <b>ZOOMLION</b> 中联重科	DESCRIPTION 名称	CHAPTER: <b>5</b>	CODE 编码
	HYDRAULIC SYSTEM DIAGRA OF BASE FRAME 底架液压原理图		<b>001609358A000000</b>
CHINA 中国			

序号 POS.	编码 CODE	代号 STANDARD NO.	名称 DESCRIPTION	规格 SPEC	英译 TRANSLATE	数量 QTY.
1	1010300536		支腿多路阀		multi-passage valve of leg	2
2	1010300538		支腿液压锁		Pilot operated check valve	4
3	1010100072		前支腿驱动马达		Motor	4
4	1010300539		支腿双向锁		Stabilizer valve	4
5	1010300830		过载阀		Overload valve	2



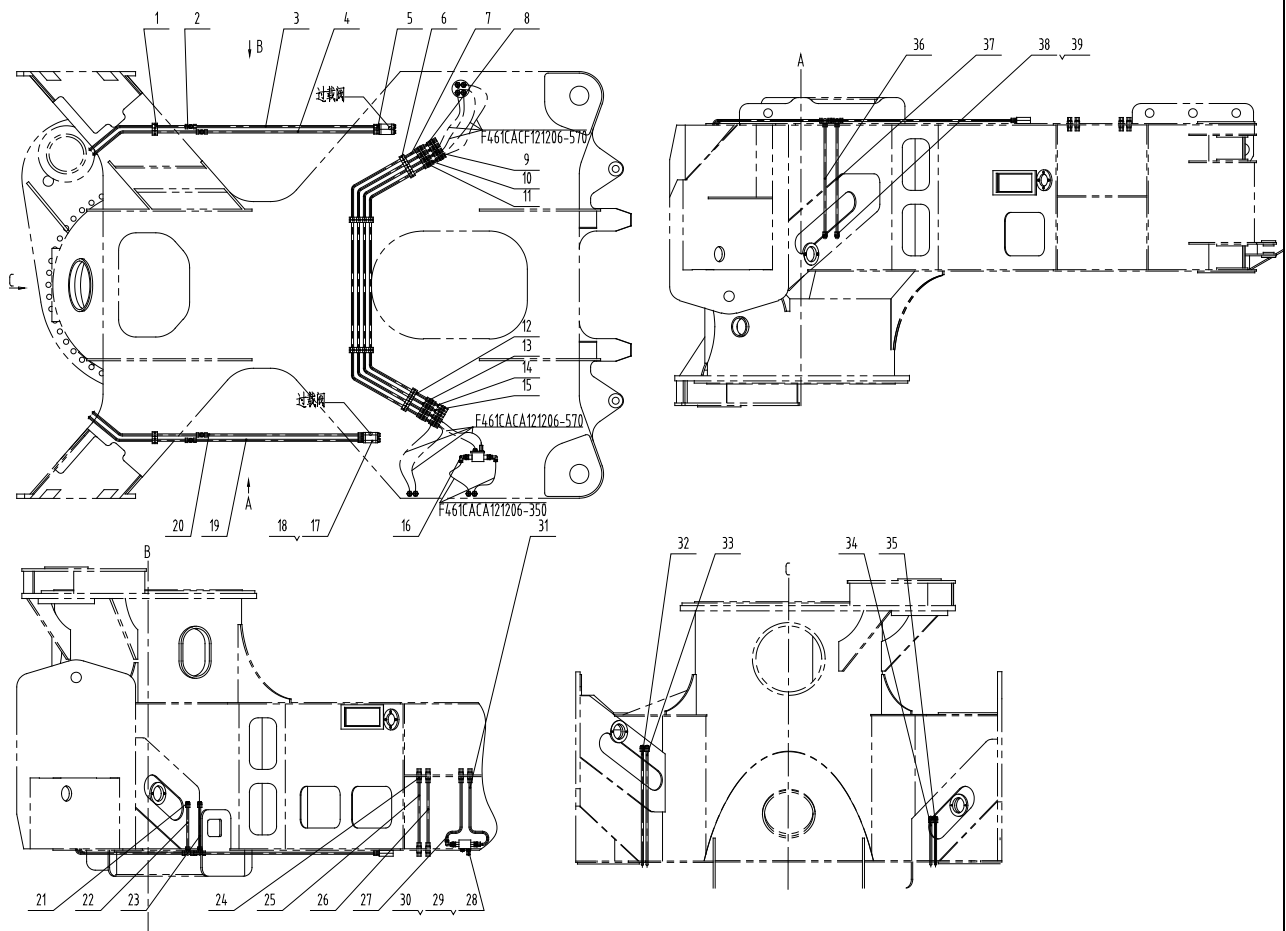


 <b>ZOOMLION</b> <b>中联重科</b>	DESCRIPTION 名称	CHAPTER: 6 • 1	CODE 编码
	HYDRAULIC PIPELINE OF BASE STRUCTRE 底架油路布管图		<b>001609557A0000000</b>
CHINA 中国			

序号 POS.	编码 CODE	代号 STANDARD NO.	名称 DESCRIPTION	规格 SPEC	英译 TRANSLATE	数量 QTY.
1	001609357A0000001		钢管	Φ 16×2.5-900	Steal pipe	1
2	001609357A0000002		钢管	Φ 16×2.5-1150	Steal pipe	1
3	001609357A0000003		支腿多路阀安装板		Mounting plate	2
4	001609357A0001000		底架布管图		Arrangement plan	1
5	001609357A0002000		左前支腿布管图		Arrangement plan	1
6	001609357A0003000		右前支腿布管图		Arrangement plan	1
7	001609557A0004000		左后支腿布管图		Arrangement plan	1
8	001609557A0005000		右后支腿布管图		Arrangement plan	1
9	1140101590	M16SCFX	螺母	M24×1.5	Nut	4
10	1140101499	PSR16SX	PSR 卡套		Cover	4
11	1140101462	GE12LREDOMDCF	端直通接头	G3/8/M18×1.5	Straight joint	20
12	1040100122	GB/T70.1-2000	螺钉	M8×25-8.8	Screw	8
13	1040100060	GB/T70.1-2000	螺钉	M8×60-8.8	Screw	6
14	1040300066	GB/T97.1-2002	垫圈	8-200HV	Washer	14
15	1040200192	GB/T6170-2000	螺母	M8-8	Nut	14
16	1990200068	TLPG16-216	管夹	Φ 16	Clamp halves	4
17	1140101431	W16SCFX	直角接头	M24×1.5	Straight joint	3
18	1140101632	EW16SOMDCF	直角组合接头	M24×1.5	Elbow compound joint	2
19	1140101478	EW15LOMDCF	直角组合接头	M22×1.5	Elbow compound joint	1
20	1140101526	GE16SR3/8EDOMDCF	端直通接头	G3/8/M24×1.5	Straight joint	3
21	1140101465	GE15LR3/8EDOMDCF	端直通接头	G3/8/M22×1.5	Straight joint	2
22	1140101428	G16SCFX	直通接头	M24×1.5	Straight joint	1
23	1140101527	GE16SREDOMDCF	端直通接头	G1/2/M24×1.5	Straight joint	1



 <b>中联重科</b>	DESCRIPTION 名称	CHAPTER: 6 • 2	CODE 编码
	HYDRAULIC PIPELINE OF BASE STRUCTRE 底架布管图		001609357A0001000
CHINA 中国			




 <b>ZOOMLION</b> 中联重科	DESCRIPTION 名称	CHAPTER: 6 • 2	CODE 编码
	HYDRAULIC PIPELINE OF BASE STRUCTRE 底架布管图		001609357A0001000
CHINA 中国			

序号 POS.	编码 CODE	代号 STANDARD NO.	名称 DESCRIPTION	规格 SPEC	英译 TRANSLATE	数量 QTY.
1	1990200052	TLPG16-112	管夹		Clamp halves	20
2	1140101535	T12SCFX	三通接头	M20×1.5	T-joint	4
3	001609357A0001001		钢管	φ12×2-1170	Steel pipe	1
4	001609357A0001002		钢管	φ12×2-1150	Steel pipe	1
5	1140101462	GE12LREDOMDCF	端直通接头	G3/8"/M18×1.5	Straight joint	14
6	1990200083	TLPG18-112	管夹		Clamp halves	16
7	001609357A0001003		钢管	φ12×2	Steel pipe	1
8	001609357A0001004		钢管	φ12×2	Steel pipe	1
9	001609357A0001005		钢管	φ12×2	Steel pipe	1
10	001609357A0001006		钢管	φ12×2	Steel pipe	1
11	1140101425	G12LCFX	直通接头	M18×1.5	Straight joint	16
12	001609357A0001008		钢管	φ12×2	Steel pipe	1
13	001609357A0001010		钢管	φ12×2	Steel pipe	1
14	001609357A0001007		钢管	φ12×2	Steel pipe	1
15	001609357A0001009		钢管	φ12×2	Steel pipe	1
16	1140101477	EW12LOMDCF	直角组合接头	M18×1.5	Elbow compound joint	3
17	1040000506	GB/T5783-2000	螺栓	M6×45-8.8	Bolt	4
18	1040300062	GB/T93-1987	垫圈	6	Washer	4
19	001609357A0001015		钢管	φ12×2-1140	Steel pipe	1
20	001609357A0001016		钢管	φ12×2-1090	Steel pipe	1
21	1140101463	GE12LR1/2EDOMDCF	端直通接头	G1/2/M18×1.5	Straight joint	8
22	001609357A0001011		钢管	φ12×2	Steel pipe	1
23	001609357A0001014		钢管	φ12×2	Steel pipe	1
24	1140101436	SV12LOMDCF	直通隔板式接头	M18×1.5	Bulkhead joint	10
25	001609357A0001021		钢管	φ12×2	Steel pipe	1
26	001609357A0001022		钢管	φ12×2	Steel pipe	1
27	001609357A0001012		钢管	φ12×2	Steel pipe	1
28	000198930A0300003	0162157A0600	隔壁接头体		Bulkhead joint	2
29	1140101600	GM12LCFX	隔壁螺母		Bulkhead nut	2
30	1081000482	DRV100147	菱形密封圈	17	Rhombus-seal	2
31	001609357A0001013		钢管	φ12×2	Steel pipe	1




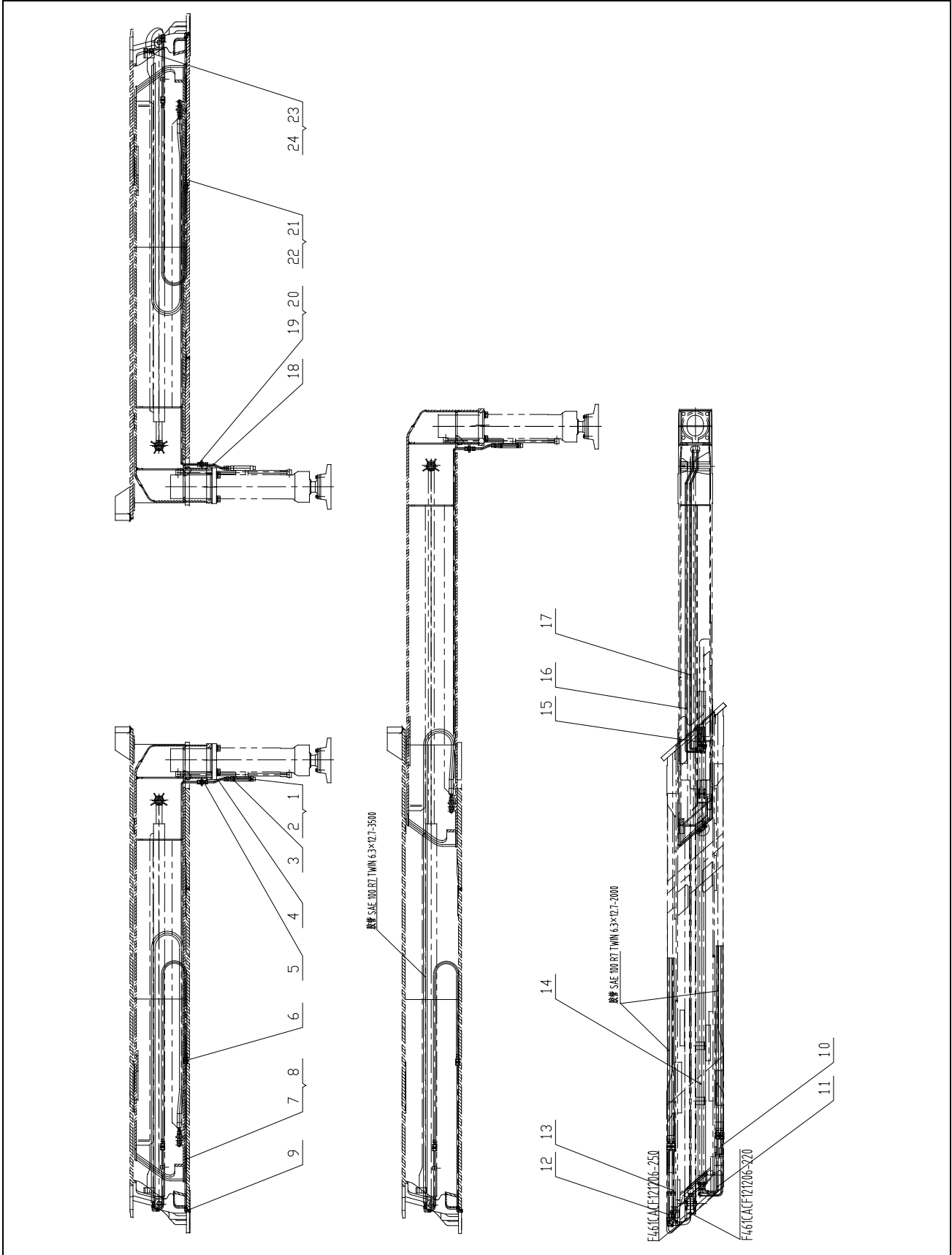



 <b>ZOOMLION</b> 中联重科	DESCRIPTION 名称	CHAPTER: 6 • 2	CODE 编码
	HYDRAULIC PIPELINE OF BASE STRUCTRE 底架布管图		<b>001609357A0001000</b>
CHINA 中国			

序号 POS.	编码 CODE	代号 STANDARD NO.	名称 DESCRIPTION	规格 SPEC	英译 TRANSLATE	数量 QTY.
32	001609357A0001018		钢管	φ12×2	Steel pipe	1
33	001609357A0001019		钢管	φ12×2	Steel pipe	1
34	001609357A0001012		钢管	φ12×2	Steel pipe	1
35	001609357A0001013		钢管	φ12×2	Steel pipe	1
36	001609357A0001017		钢管	φ12×2	Steel pipe	1
37	001609357A0001020		钢管	φ12×2	Steel pipe	1
38	1140101586	M12LCFX	螺母	M18×1.5	Nut	48
39	1140101497	PSR12LX	PSR 卡套		Cover	48




 <b>中联重科</b> CHINA 中国	DESCRIPTION 名称 HYDRAULIC PIPELINE OF LEFT-FRONT OUTRIGGER 左前支腿布管图	CHAPTER: 6 • 3	CODE 编码 001609357A0002000

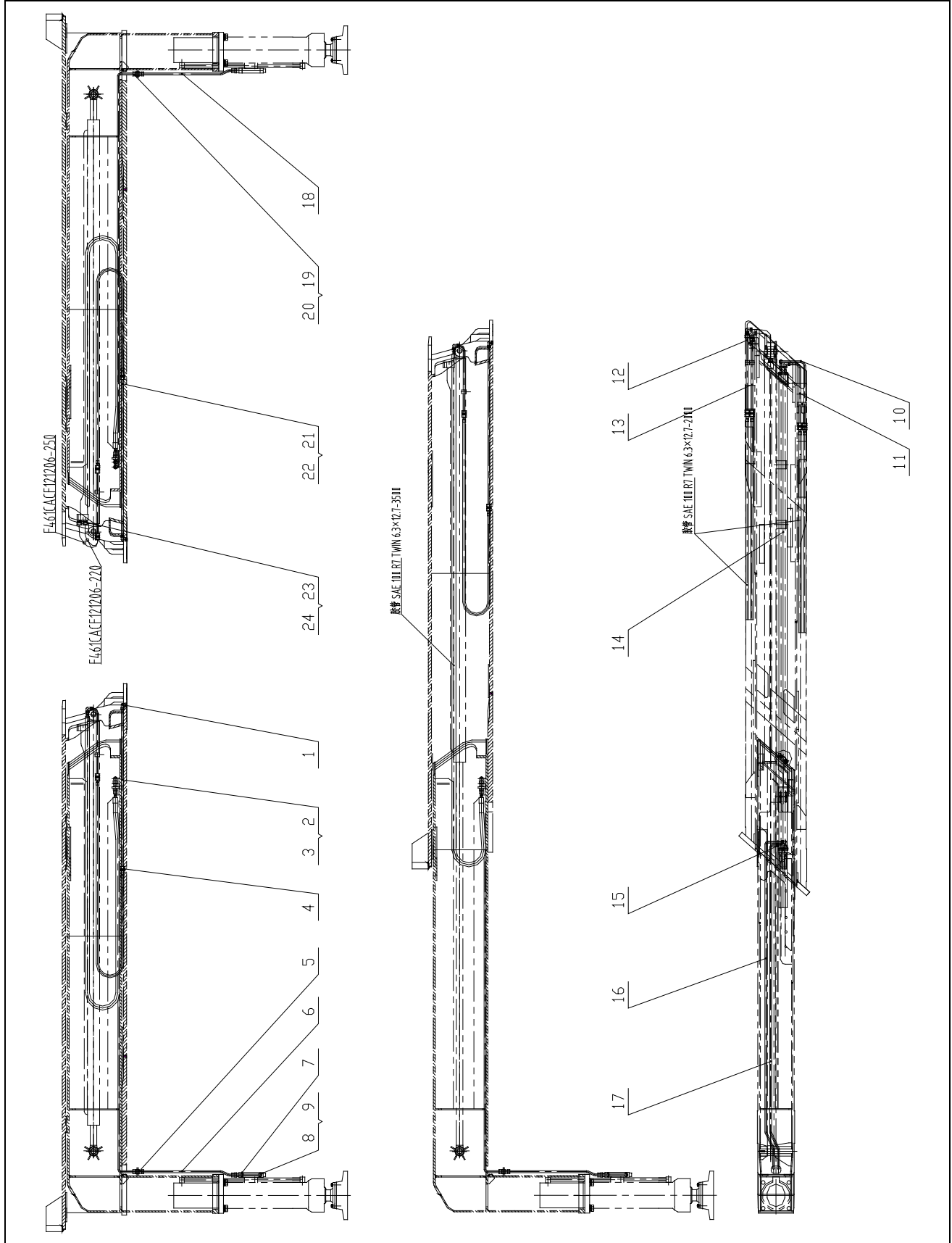


 <b>ZOOMLION</b> 中联重科	DESCRIPTION 名称	CHAPTER: 6 • 3	CODE 编码
	HYDRAULIC PIPELINE OF LEFT-FRONT OUTRIGGER 左前支腿布管图		<b>001609357A0002000</b>
CHINA 中国			

序号 POS.	编码 CODE	代号 STANDARD NO.	名称 DESCRIPTION	规格 SPEC	英译 TRANSLATE	数量 QTY.
1	1140101462	GE12LREDOMDCF	端直通接头	G3/8/M18×1.5	Straight joint	2
2	1140101477	EW12LOMDCF	直角组合接头	M18×1.5	Elbow compound joint	6
3	000198930A0300003	0162157A0600	隔壁接头	G3/8/M18×1.5	Bulkhead joint	1
4	001609357A0002008		钢管	φ 12×2	Steel pipe	1
5	1140101436	SV12LOMDCF	直通隔板式接头	M18×1.5	Bulkhead joint	3
6	1140101425	G12LCFX	直通接头	M18×1.5	Straight joint	8
7	001609357A0002001		钢管	φ 12×2-950	Steel pipe	1
8	001609357A0002002		钢管	φ 12×2-1000	Steel pipe	1
9	1140101510	W12LCFX	直角接头	M18×1.5	Elbow joint	4
10	001609357A0002003		钢管	φ 12×2	Steel pipe	1
11	001609357A0002004		钢管	φ 12×2	Steel pipe	1
12	001609357A0002011		钢管	φ 12×2-195	Steel pipe	1
13	001609357A0002012		钢管	φ 12×2-215	Steel pipe	1
14	1031000021	1400.038.100.0	拖链	3.5M	Drag chain	1
15	1140101443	WSV12LOMDCF	直角隔板式接头	M18×1.5	Elbow Bulkhead joint	1
16	001609357A0002005		钢管	φ 12×2	Steel pipe	1
17	001609357A0002006		钢管	φ 12×2	Steel pipe	1
18	001609357A0002007		钢管	φ 12×2	Steel pipe	1
19	1140101586	M12LCFX	螺母	M18×1.5	Nut	24
20	1140101497	PSR12LX	PSR 卡套		Cover	24
21	001609357A0002009		钢管	φ 12×2-1010	Steel pipe	1
22	001609357A0002010		钢管	φ 12×2-1060	Steel pipe	1
23	000198930A0100055		端直通接头		Straight joint	1
24	1081000482	DRV100147	菱形密封圈	17	Rhombus seal	1




 <b>ZOOMLION</b> 中联重科	DESCRIPTION 名称	CHAPTER: 6 • 4	CODE 编码
	CHINA 中国		HYDRAULIC PIPELINE OF RIGHT-FRONT OUTRIGGER 右前支腿布管图

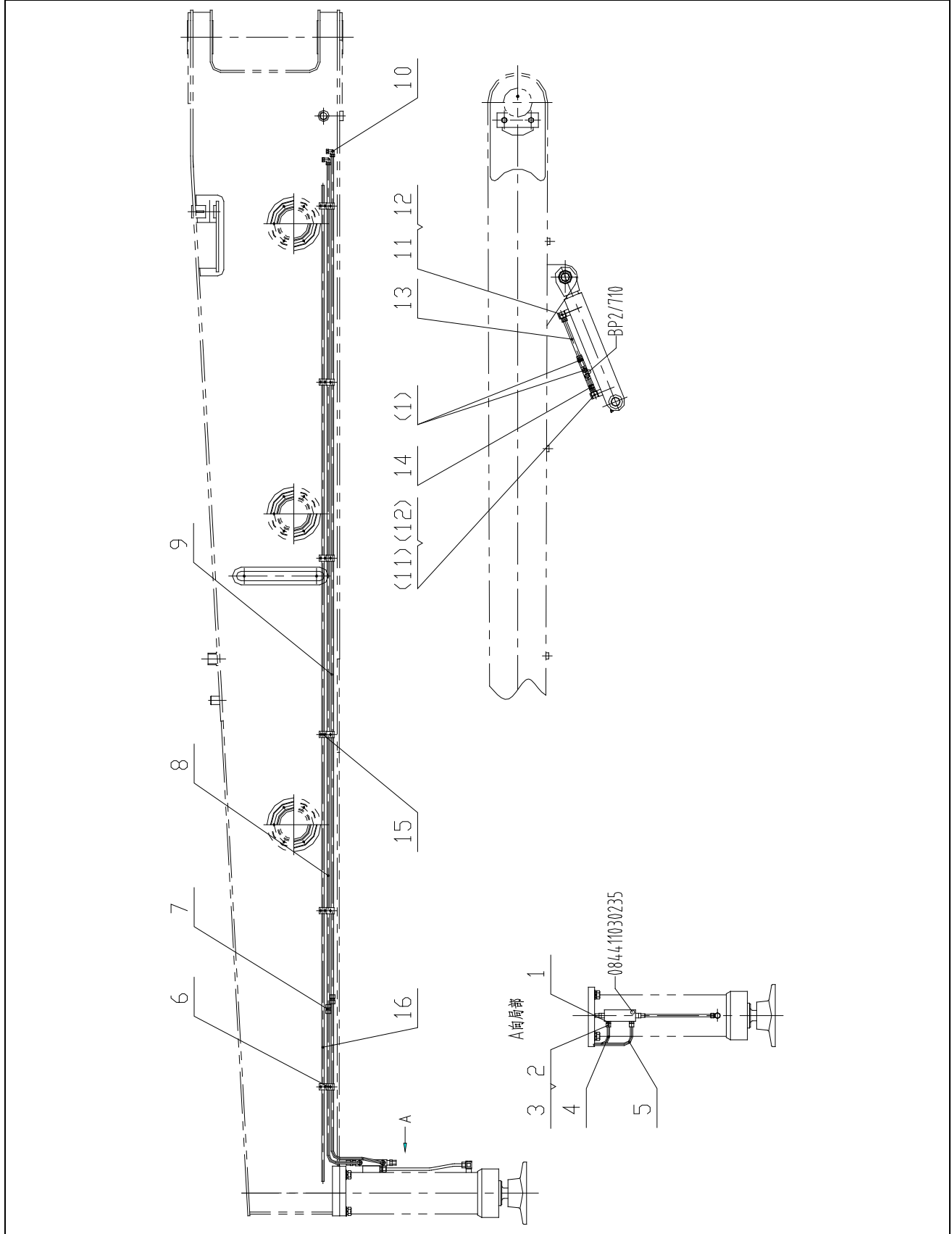


 <b>ZOOMLION</b> 中联重科	DESCRIPTION 名称	CHAPTER: 6 • 4	CODE 编码
	HYDRAULIC PIPELINE OF RIGHT-FRONT OUTRIGGER 右前支腿布管图		001609357A0003000
CHINA 中国			

序号 POS.	编码 CODE	代号 STANDARD NO.	名称 DESCRIPTION	规格 SPEC	英译 TRANSLATE	数量 QTY.
1	1140101510	W12LCFX	直角接头	M18×1.5	Elbow joint	4
2	001609357A0002001		钢管	φ 12×2-950	Steel pipe	1
3	001609357A0002002		钢管	φ 12×2-1000	Steel pipe	1
4	1140101425	G12LCFX	直通接头	M18×1.5	Straight joint	8
5	1140101436	SV12LOMDCF	直通隔板式接头	M18×1.5	Bulkhead joint	3
6	000198930A0300003	0162157A0600	隔壁接头	G3/8/M18×1.5	Bulkhead joint	1
7	1140101477	EW12LOMDCF	直角组合接头	M18×1.5	Elbow compound joint	7
8	1140101462	GE12LREDOMDCF	端直通接头	G3/8/M18×1.5	Straight joint	2
9	001609357A0002003		钢管	φ 12×2	Steel pipe	1
10	001609357A0003001		钢管	φ 12×2	Steel pipe	1
11	001609357A0002011		钢管	φ 12×2-195	Steel pipe	1
12	001609357A0002012		钢管	φ 12×2-215	Steel pipe	1
13	1031000021	1400.038.100.0	拖链	3.5M	Drag chain	1
14	1140101443	WSV12LOMDCF	直角隔板式接头	M18×1.5	Elbow Bulkhead joint	1
15	001609357A0003002		钢管	φ 12×2	Steel pipe	1
16	001609357A0003003		钢管	φ 12×2	Steel pipe	1
17	1140101586	M12LCFX	螺母	M18×1.5	Nut	24
18	1140101497	PSR12LX	PSR 卡套		Cover	24
19	001609357A0002009		钢管	φ 12×2-1010	Steel pipe	1
20	001609357A0002010		钢管	φ 12×2-1060	Steel pipe	1
21	001609357A0003004		钢管	φ 12×2	Steel pipe	1
22	001609357A0003005		钢管	φ 12×2	Steel pipe	1
23	000198930A0100055		端直通接头		Straight joint	1
24	1081000482	DRV100147	菱形密封圈	17	Rhombus seal	1




 <b>ZOOMLION</b> 中联重科	DESCRIPTION 名称	CHAPTER: 6 • 5	CODE 编码
	CHINA 中国		HYDRAULIC PIPELINE OF LEFT-REAR OUTRIGGER 左后支腿布管图

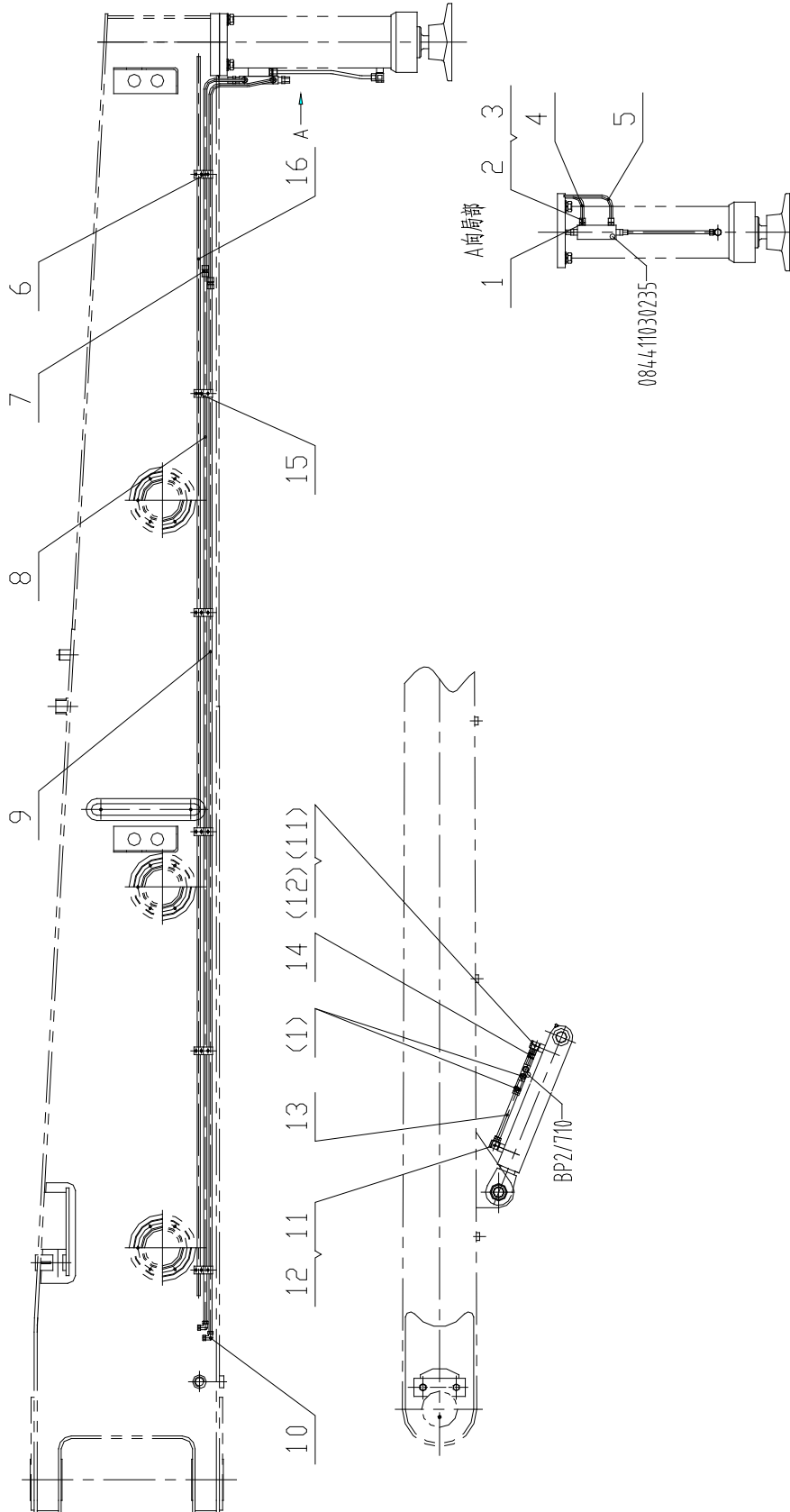


 <b>ZOOMLION</b> 中联重科	DESCRIPTION 名称	CHAPTER: 6 • 5	CODE 编码
	HYDRAULIC PIPELINE OF LEFT-REAR OUTRIGGER 左后支腿布管图		<b>001609557A0004000</b>
CHINA 中国			

序号 POS.	编码 CODE	代号 STANDARD NO.	名称 DESCRIPTION	规格 SPEC	英译 TRANSLATE	数量 QTY.
1	1140101462	GE12LREDOMDCF	端直通接头	G3/8/M18×1.5	Straight joint	5
2	1140101586	M12LCFX	螺母	M18×1.5	Nut	10
3	1140101497	PSR12LX	PSR 卡套		Cover	10
4	001609357A0004003		钢管	φ12×2	Steel pipe	1
5	001609357A0004004		钢管	φ12×2	Steel pipe	1
6	1990200075	TTPG16-112	双联管夹	φ12	Clamp halves	6
7	1140101425	G12LCFX	直通接头	M18×1.5	Straight joint	2
8	001609557A0004001		钢管	φ12×2-4180	Steel pipe	1
9	001609557A0004002		钢管	φ12×2-4200	Steel pipe	1
10	1140101510	W12LCFX	直角接头	M18×1.5	Straight joint	2
11	001605157A0000001	0160154A1011	铰制接头	G3/8	Joint	2
12	001605157A0000003	0160154A2003	后支腿阻尼塞	φ1	Damping joint	2
13	001609357A0004005		钢管	φ12×2	Steel pipe	1
14	1140101471	EGE12LREDCF	端直通组合接头	G3/8/M18×1.5	Straight joint	1
15	1990200052	TLPG16-112	管夹	φ12	Clamp halves	6
16	001609557A0004003		钢管	φ12×2-4920	Steel pipe	1



 <b>中联重科</b>	DESCRIPTION 名称	CHAPTER: 6 • 6	CODE 编码
	CHINA 中国		HYDRAULIC PIPELINE OF RIGHT-REAR OUTRIGGER 右后支腿布管图



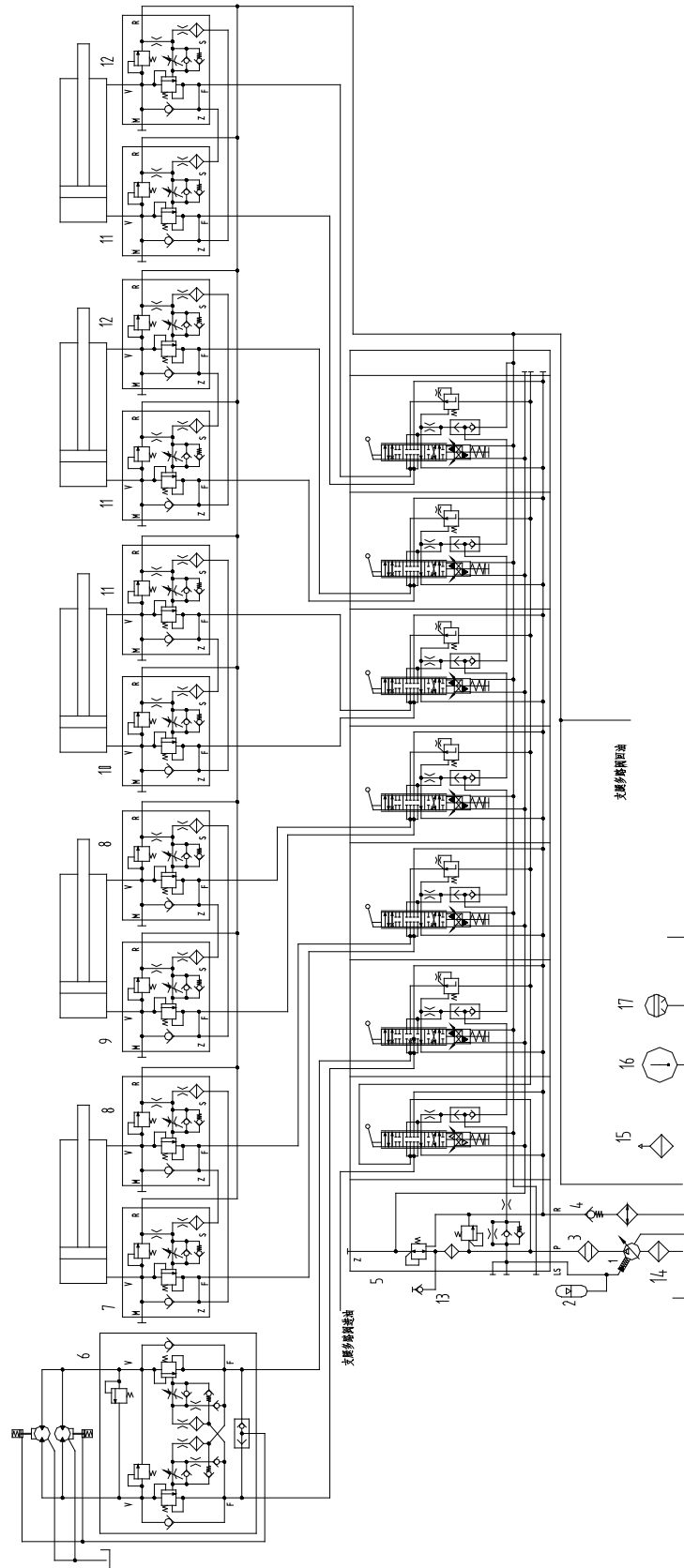



 <b>ZOOMLION</b> 中联重科	DESCRIPTION 名称	CHAPTER: 6 • 6	CODE 编码
	HYDRAULIC PIPELINE OF RIGHT-REAR OUTRIGGER 右后支腿布管图		<b>001609557A0005000</b>
CHINA 中国			

序号 POS.	编码 CODE	代号 STANDARD NO.	名称 DESCRIPTION	规格 SPEC	英译 TRANSLATE	数量 QTY.
1	1140101462	GE12LREDOMDCF	端直通接头	G3/8/M18×1.5	Straight joint	5
2	1140101586	M12LCFX	螺母	M18×1.5	Nut	10
3	1140101497	PSR12LX	PSR 卡套		Cover	10
4	001609357A0005001		钢管	φ12×2	Steel pipe	1
5	001609357A0005002		钢管	φ12×2	Steel pipe	1
6	1990200075	TTPG16-112	双联管夹	φ12	Clamp halves	6
7	1140101425	G12LCFX	直通接头	M18×1.5	Straight joint	2
8	001609557A0004001		钢管	φ12×2-4180	Steel pipe	1
9	001609557A0004002		钢管	φ12×2-4200	Steel pipe	1
10	1140101510	W12LCFX	直角接头	M18×1.5	Elbow joint	2
11	001605157A0000001	0160154A1011	铰制接头	G3/8	Joint	2
12	001605157A0000003	0160154A2003	后支腿阻尼塞	φ1	Damping joint	2
13	001609357A0004005		钢管	φ12×2	Steel pipe	1
14	1140101471	EGE12LREDCF	端直通组合接头	G3/8/M18×1.5	Straight joint	1
15	1990200052	TLPG16-112	管夹	φ12	Clamp halves	6
16	001609557A0004003		钢管	φ12×2-4920	Steel pipe	1




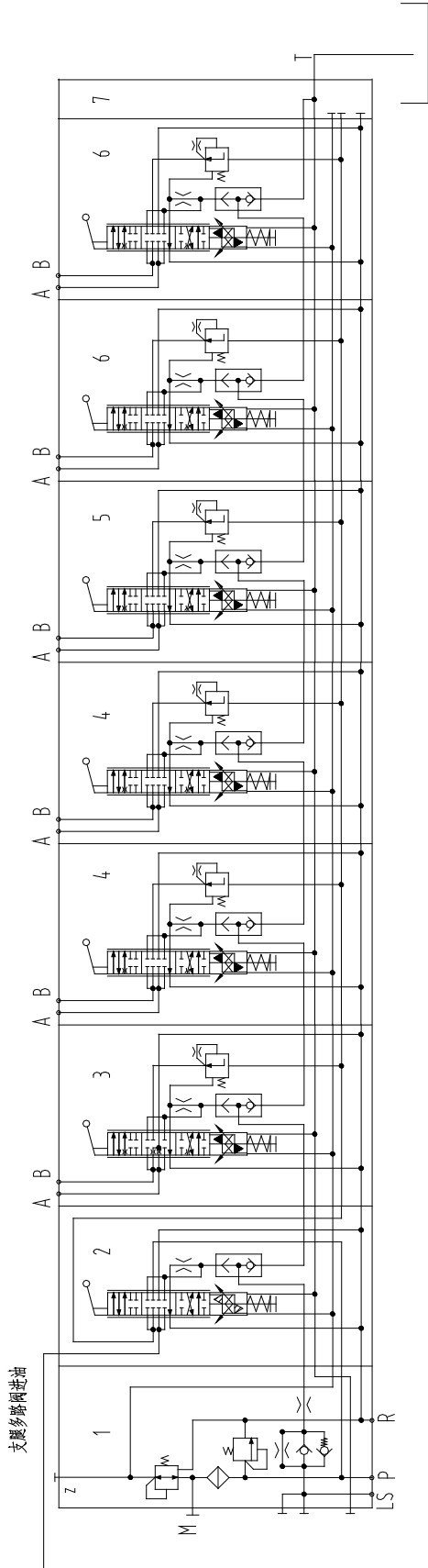
 <b>中联重科</b>	DESCRIPTION 名称	CHAPTER:	CODE 编码
	HYDRAULIC SYSTEM DIAGRA OF BOOM	<b>7.1</b>	<b>001609350A000000</b>
CHINA 中国	臂架液压原理图		




 <b>ZOOMLION</b> 中联重科	DESCRIPTION 名称	CHAPTER: <b>7.1</b>	CODE 编码
	HYDRAULIC SYSTEM DIAGRA OF BOOM 臂架液压原理图		<b>001609350A0000000</b>
CHINA 中国			

序号 POS.	编码 CODE	代号 STANDARD NO.	名称 DESCRIPTION	规格 SPEC	英译 TRANSLATE	数量 QTY.
1	1010000089		斜轴结构轴向柱塞 变量泵		Oil pump of boom section	1
2	1010800019		蓄能器		Accumulator	1
3	1010600035		压油过滤器		Delivery oil filter	1
4	1010300552		背压阀		Compensation valve	1
5	001612850A0010000		多路阀总成（七联）		multi-passage directional selecting valves	1
6	1010300553		回转缓冲制动阀		Slewing and cushioning control valve	1
7	1010300594		平衡阀		Counterbalance Valve	1
8	1010300550		平衡阀		Counterbalance Valve	2
9	1010300546		平衡阀		Counterbalance Valve	1
10	1010300547		平衡阀		Counterbalance Valve	1
11	1010300548		平衡阀		Counterbalance Valve	3
12	1010300628		平衡阀		Counterbalance Valve	2
13	1140101574		压力表连接测试点 接头		Pressure measuring joint	1
14	1010600033		吸油过滤器		Suction filter	1
15	1010500023		空气滤清器		Air cleaner	1
16	1019900043		液位液温计		Liquid level meter	1
17	1019900040		液位开关		Liquid level switch	1



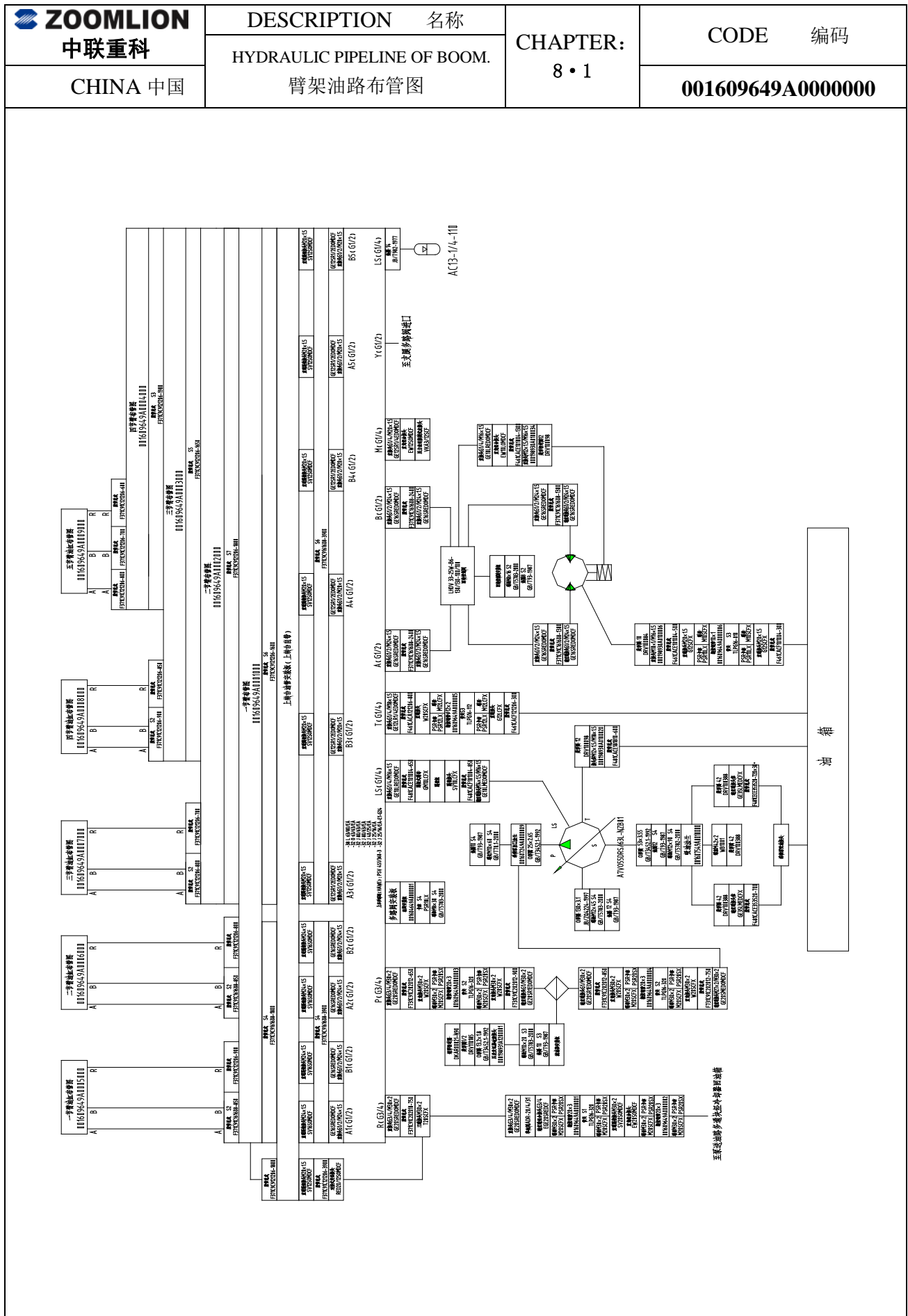
 <b>ZOOMLION</b> 中联重科	DESCRIPTION 名称	CHAPTER:	CODE 编码
CHINA 中国	Multi-passge directional selecting valves 多路阀总成 (七联)	7.2	001612850A0010000
			



 <b>ZOOMLION</b> 中联重科	DESCRIPTION 名称	CHAPTER: <b>7.2</b>	CODE 编码
	Multi-passage directional selecting valves 多路阀总成（七联）		<b>001612850A0010000</b>
CHINA 中国			

序号 POS.	编码 CODE	代号 STANDARD NO.	名称 DESCRIPTION	规格 SPEC	英译 TRANSLATE	数量 QTY.
1	1010300549		多路换向阀		multi-passage directional selecting valves	1
2	1010300611		多路阀片		multi-passage valve	1
3	1010300615		多路阀片		multi-passage valve	1
4	1010300613		多路阀片		multi-passage valve	2
5	1010300617		多路阀片		multi-passage valve	1
6	1010300618		多路阀片		multi-passage valve	2
7	1010300584		终端块		End plate	1






 <b>ZOOMLION</b> 中联重科	DESCRIPTION 名称	CHAPTER: 8 • 1	CODE 编码
	HYDRAULIC PIPELINE OF BOOM. 臂架油路布管图		001609649A000000
CHINA 中国			

序号 POS.	编码 CODE	代号 STANDARD NO.	名称 DESCRIPTION	规格 SPEC	英译 TRANSLATE	数量 QTY
1	001609649A0000001		钢管 φ20×3		Steel pipe	1
2	001609649A0000002		钢管 φ20×3		Steel pipe	1
3	001609649A0000003		精拔钢管	φ20×3-700	Steel pipe	1
4	001609649A0000004		钢管 φ20×3		Steel pipe	1
5	001609649A0000005		精拔钢管	φ12×2-1120	Steel pipe	1
6	001609649A0000006		钢管 φ10×2		Steel pipe	1
7	001609649A0001000	0169649B1000	一节臂布管图		Pipeline of 1st boom	1
8	001609649A0002000	0169649B2000	二节臂布管图		Pipeline of 2st boom	1
9	001609649A0003000	0169649B3000	三节臂布管图		Pipeline of 3st boom	1
10	001609649A0004000	0169649B4000	四节臂布管图		Pipeline of 4st boom	1
11	001609649A0005000		一节臂油缸布管图		Pipeline of 1st cylinder	1
12	001609649A0006000		二节臂油缸布管图		Pipeline of 2st cylinder	1
13	001609649A0007000		三节臂油缸布管图		Pipeline of 3st cylinder	1
14	001609649A0008000		四节臂油缸布管图		Pipeline of 4st cylinder	1
15	001609649A0009000		五节臂油缸布管图		Pipeline of 5st cylinder	1
16	000198931A1200001	0168849A0001	压差发讯器过渡接头	G1/2	Joint	1
17	001607249A0000009	0161118A0001	斜轴泵压油法兰		Flang	1
18	000198930A0100020	0161518D8300	端直通接头	M12×1.5/M18×1.5	Straight joint	1
19	000198930A0100034	0160149A0012	端直通接头	M12×1.5/M16×1.5	Straight joint	1
20	000198930A0100006	0165020B0006	端直通接头	M10×1/M16×1.5	Straight joint	1
21	001607549A0010000	0169349A0001	斜轴泵吸油法兰		Suction flang	1
22	1140101517	SV12SOMDCF	直通隔板式接头	M20×1.5	Bulkhead joint	7
23	1140101441	SV16SOMDCF	直通隔板式接头	M24×1.5	Bulkhead joint	4
24	1140101697	SV20SOMDCF	直通隔板式接头	M30×2	Bulkhead joint	1
25	1140101524	GE12SR1/2EDOM	端直通接头	G1/2/M20×1.5	Straight joint	6
26	1140101527	GE16SREDOMDC	端直通接头	G1/2/M24×1.5	Straight joint	12
27	1140101523	GE20SREDOMDC	端直通接头	G3/4/M30×2	Straight joint	3
28	1140101461	GE10LREDOMD	端直通接头	G1/4/M16×1.5	Straight joint	2
29	1140101521	GE12LR1/4EDOM	端直通接头	G1/4/M18×1.5	Straight joint	1
30	1140101529	GE12SR1/4EDOM	端直通接头	G1/4/M20×1.5	Straight joint	1
31	1140101528	GE20SR1EDOMD	端直通接头	G1/M30×2	Straight joint	2



 <b>ZOOMLION</b> 中联重科	DESCRIPTION 名称	CHAPTER: 8 • 1	CODE 编码
	HYDRAULIC PIPELINE OF BOOM. 臂架油路布管图		001609649A0000000
CHINA 中国			

序号 POS.	编码 CODE	代号 STANDARD NO.	名称 DESCRIPTION	规格 SPEC	英译 TRANSLATE	数量 QTY.
32	1140101520	GE20SMEDOMDCF	端直通接头	M27×2/M30×2	Straight joint	1
33	1140101450	GE35LMEDCFX	端直通接头	M42×2/M45×2	Straight joint	2
34	1140101662	GE10LMEDOMDCF	端直通接头	M14×1.5/M16×1.5	Straight joint	1
35	1140101425	G12LCFX	直通接头	M18×1.5	Straight joint	1
36	1140101509	G12SCFX	直通接头	M20×1.5	Straight joint	2
37	1140101598	GM10LCFX	隔壁螺母	M16×1.5	Nut	1
38	1140101439	SV10LCFX	隔板式接头	M16×1.5	Bulkhead joint	1
39	1140101514	T20SCFX	三通接头	M30×2	T-joint	1
40	1140101515	RED20/12SOMDCF	对接式变径接头	M30×2/M20×1.5	Joint	1
41	1140101510	W12LCFX	直角接头	M18×1.5	Elbow joint	1
42	1140101512	W20SCFX	直角接头	M30×2	Elbow joint	4
43	1140101534	EW20SOMDCF	直角组合接头	M30×2	Elbow compound joint	1
44	1140101476	EW10LOMDCF	直角组合接头	M16×1.5	Elbow compound joint	1
45	1140101482	EW12SOMDCF	直角组合接头	M20×1.5	Elbow compound joint	1
46	1140101532	EGE20SREDCF	端直通组合接头	G3/4/M30×2	Straight compound joint	1
47	1140101574	VKA3/12SCF	压力表连接测试点接	M20×1.5	Joint	1
48	1140101588	M10LCFX	螺母	M16×1.5	Nut	2
49	1140101496	PSR10LX	PSR 卡套		Cover	6
50	1140101594	M20SCFX	螺母	M30×2	Nut	8
51	1140101539	PSR20SX	PSR 卡套		Cover	8
52	1140101586	M12LCFX	螺母	M18×1.5	Nut	2
53	1140101497	PSR12LX	PSR 卡套		Cover	2
54	1081000478	DRV100084	菱形密封圈	10	Rhombus-seal	1
55	1081000490	DRV110185	菱形密封圈	21	Rhombus-seal	1
56	1081000488	DRV100388	菱形密封圈	42	Rhombus-seal	3
57	1081000479	DRV100098	菱形密封圈	12	Rhombus-seal	2
58	1081000570	DKAR00021-N90	矩形密封圈	23.52×1.68	Rectangle- seal	1
59	1990200284	TLPG16-320	管夹	Φ20	Clamp	5
60	1990200289	TLPG16-010	管夹	φ10	Clamp	3
61	1990200052	TLPG16-112	管夹	φ12	Clamp	2
62	1081000427	GB/T3452.1-1992	O 形密封圈	25×2.65	O-ring	1



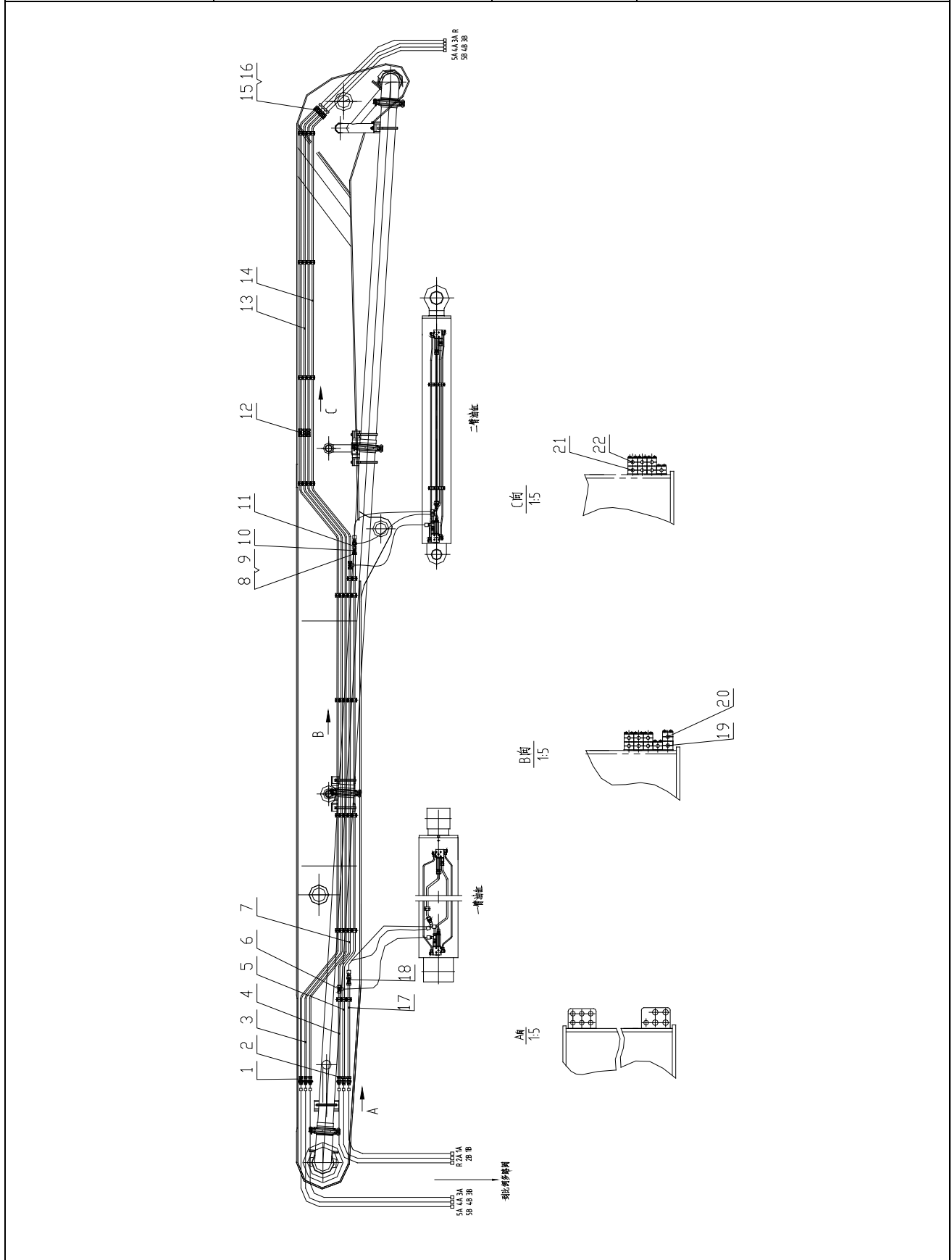


 <b>ZOOMLION</b> 中联重科	DESCRIPTION 名称	CHAPTER: 8 • 1	CODE 编码
	HYDRAULIC PIPELINE OF BOOM.臂架油路布管图		001609649A0000000
CHINA 中国			

序号 POS.	编码 CODE	代号 STANDARD NO.	名称 DESCRIPTION	规格 SPEC	英译 TRANSLATE	数量 QTY.
63	1081000436	GB/T3452.1-1992	O形密封圈	53×3.55	O-ring	1
64	1081000517	JB/ZQ4224-1997	O形密封圈	130×3.1	O-ring	1
65	1081000612	GB/T3452.1-1992	O形密封圈	13.2×1.8	O-ring	1
66	1140101559	WB1001	螺塞	M42×2	Plug	1
67	1040100208	GB/T70.1-2000	螺钉	M10×60-8.8	Scraw	4
68	1040000098	GB/T5783-2000	螺栓	M8×16-8.8	Bolt	2
69	1040000116	GB/T5783-2000	螺栓	M10×20-8.8	Bolt	3
70	1040000169	GB/T5783-2000	螺栓	M12×45-8.8	Bolt	4
71	1040000225	GB/T5782-2000	螺栓	M12×90-8.8	Bolt	4
72	1040300063	GB/T93-1987	垫圈	8	Washer	2
73	1081000528	JB/T982-1977	组合密封垫圈	14	Compound-seal	1
74	1040300067	GB/T93-1987	垫圈	10	Washer	7
75	1040300054	GB/T93-1987	垫圈	12	Washer	8



 <b>ZOOMLION</b> 中联重科	DESCRIPTION 名称	CHAPTER: 8 • 2	CODE 编码
	HYDRAULIC PIPELINE OF 1ST BOOM 一节臂布管图		001609649A0001000
CHINA 中国			

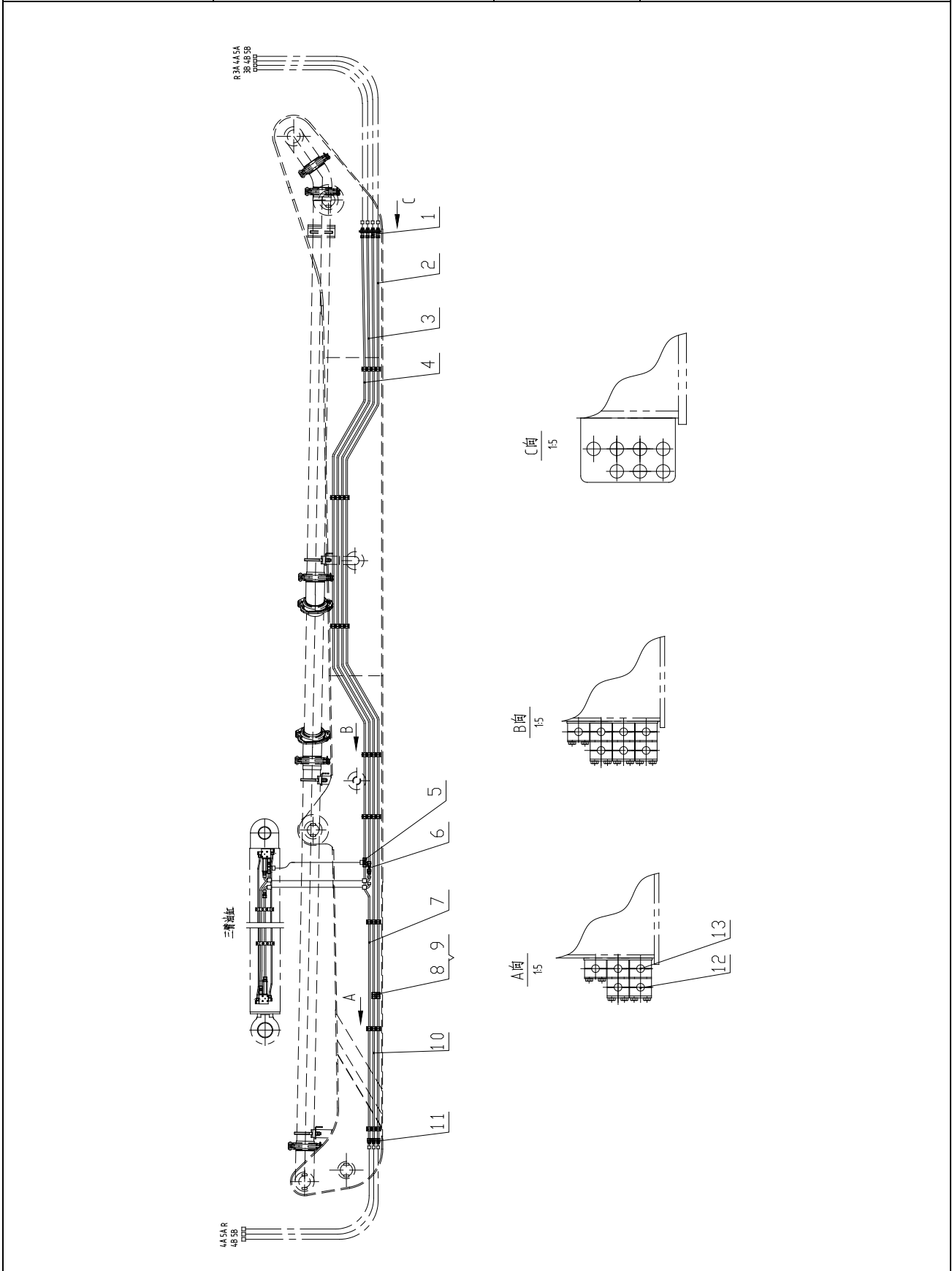


 <b>ZOOMLION</b> 中联重科	DESCRIPTION 名称	CHAPTER: 8 • 2	CODE 编码
	HYDRAULIC PIPELINE OF 1ST BOOM 一节臂布管图		<b>001609649A0001000</b>
CHINA 中国			

序号 POS.	编码 CODE	代号 STANDARD NO.	名称 DESCRIPTION	规格 SPEC	英译 TRANSLATE	数量 QTY.
1	1140101517	SV12SOMDCF	直通隔板式接头	M20×1.5	Bulkhead joint	7
2	1140101441	SV16SOMDCF	直通隔板式接头	M24×1.5	Bulkhead joint	4
3	001609649A0001001		精拔钢管 φ12×2		Steel pipe	6
4	001609649A0001002		精拔钢管	φ12×2- 880	Steel pipe	1
5	001609649A0001003		精拔钢管 φ16×2		Steel pipe	2
6	1140101535	T12SCFX	三通接头	M20×1.5	T-joint	2
7	001609649A0001004		精拔钢管 φ12×2		Steel pipe	1
8	1140101499	PSR16SX	PSR 卡套		Cover	8
9	1140101590	M16SCFX	螺母	M24×1.5	Nut	8
10	1140101428	G16SCFX	直通接头	M24×1.5	Straight joint	4
11	001609649A0001005		精拔钢管 φ16×2		Steel pipe	1
12	1140101509	G12SCFX	直通接头	M20×1.5	Straight joint	13
13	001609649A0001006		精拔钢管 φ12×2		Steel pipe	6
14	001609649A0001007		精拔钢管 φ12×2		Steel pipe	1
15	1140101497	PSR12LX	PSR 卡套		Cover	30
16	1140101593	M12SCFX	螺母	M20×1.5	Nut	30
17	001609649A0001008		精拔钢管 φ16×2		Steel pipe	1
18	001609649A0001009		精拔钢管 φ16×2		Steel pipe	1
19	1990200085	TLPG18-216	管夹		Clamp	7
20	1990200068	TLPG16-216	管夹	φ16	Clamp	7
21	1990200083	TLPG18-112	管夹	φ12	Clamp	24
22	1990200052	TLPG16-112	管夹	φ12	Clamp	34



 <b>中联重科</b>	DESCRIPTION 名称	CHAPTER: 8 • 3	CODE 编码
	HYDRAULIC PIPELINE OF 2ND BOOM 二节臂布管图		CHINA 中国

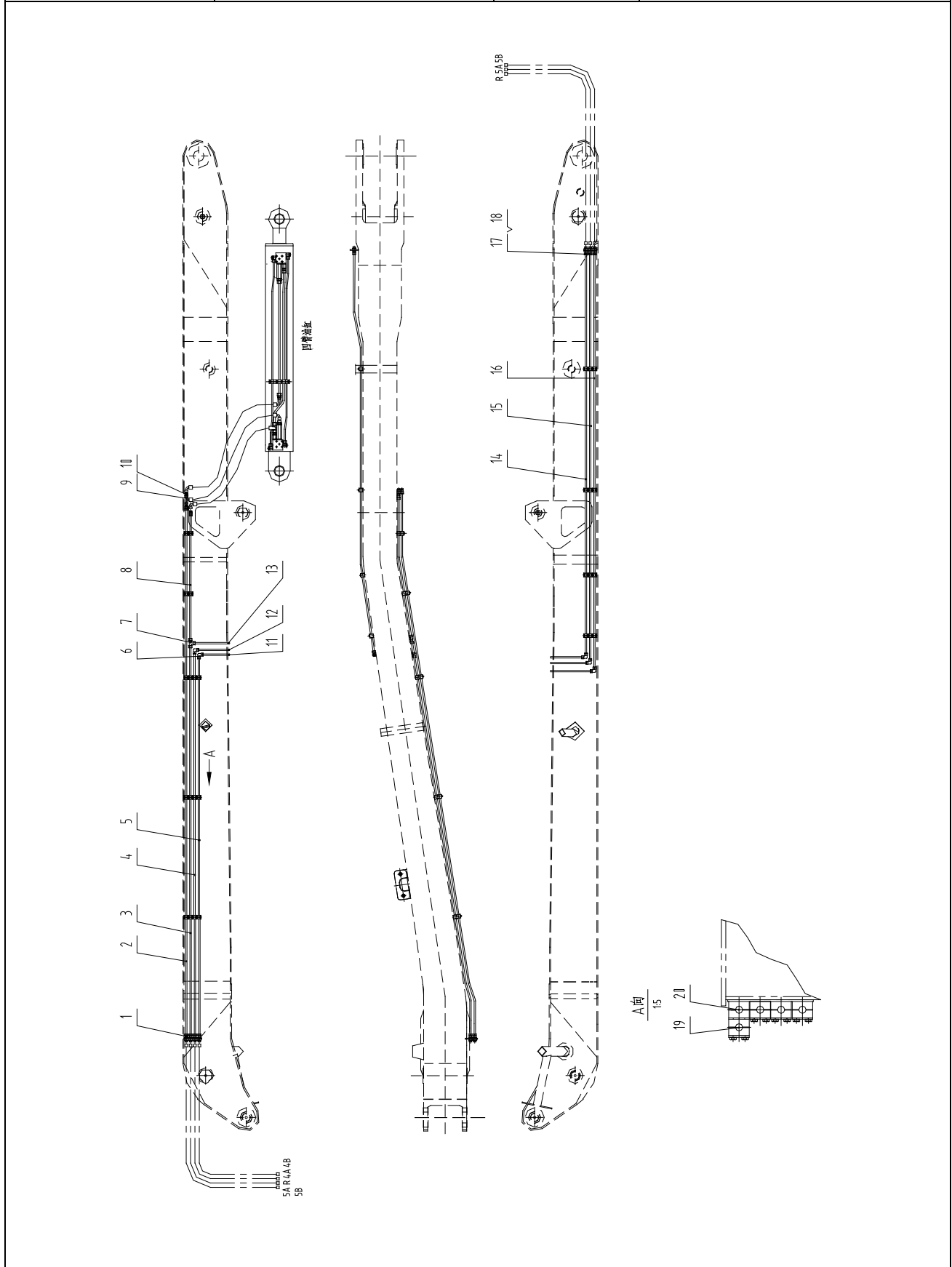



 <b>ZOOMLION</b> 中联重科	DESCRIPTION 名称	CHAPTER: 8 • 3	CODE 编码
	HYDRAULIC PIPELINE OF 2ND BOOM 二节臂布管图		<b>001609649A0002000</b>
CHINA 中国			

序号 POS.	编码 CODE	代号 STANDARD NO.	名称 DESCRIPTION	规格 SPEC	英译 TRANSLATE	数量 QTY.
1	1140101517	SV12SOMDCF	直通隔板式接头	M20×1.5	Bulkhead joint	7
2	001609649A0002001		精拔钢管 φ12×2		Steel pipe	4
3	001609649A0002002		精拔钢管 φ12×2		Steel pipe	2
4	001609649A0002003		精拔钢管 φ12×2		Steel pipe	1
5	1140101535	T12SCFX	三通接头	M20×1.5	T-joint	1
6	001609649A0002004		精拔钢管 φ12×2		Steel pipe	1
7	001609649A0002005		精拔钢管 φ12×2		Steel pipe	1
8	1140101497	PSR12LX	PSR 卡套		Nut	24
9	1140101593	M12SCFX	螺母	M20×1.5	Cover	24
10	001609649A0002006		钢管	φ12×2-1150	Steel pipe	4
11	1990200083	TLPG18-112	管夹	φ12	Clamp	21
12	1990200052	TLPG16-112	管夹	φ12	Clamp	29
13	1140101509	G12SCFX	直通接头	M20×1.5	Straight joint	11



 <b>ZOOMLION</b> 中联重科	DESCRIPTION 名称	CHAPTER: 8 • 4	CODE 编码
	HYDRAULIC PIPELINE OF 3RD BOOM 三臂布管图		CHINA 中国

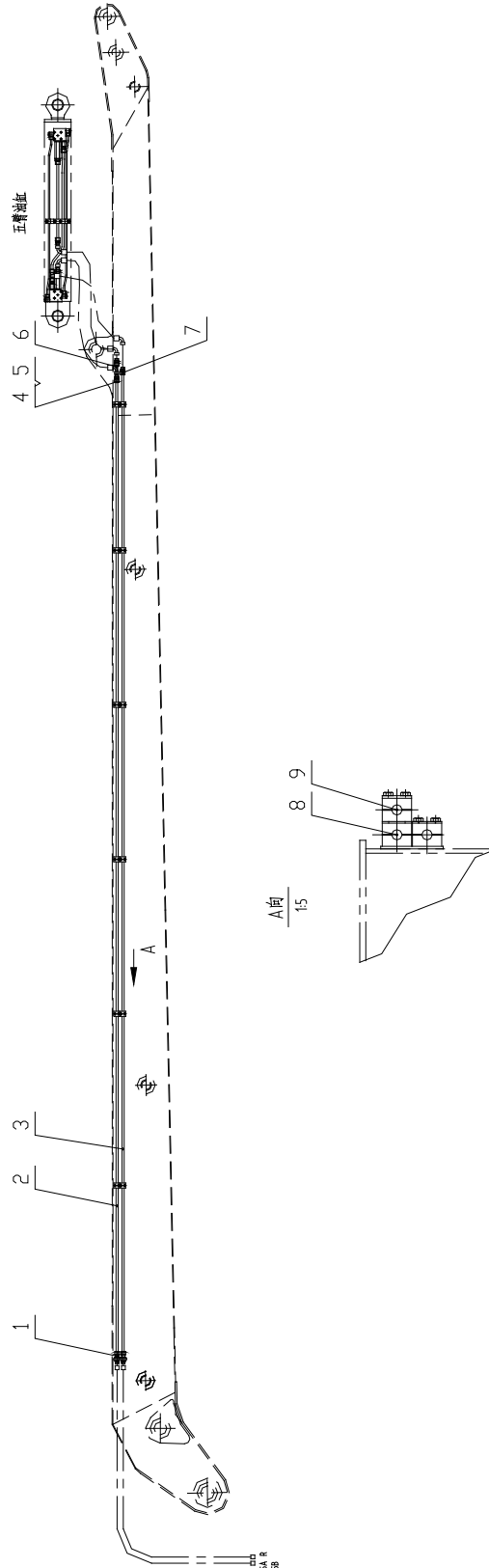


 <b>ZOOMLION</b> 中联重科	DESCRIPTION 名称	CHAPTER: 8 • 4	CODE 编码
	HYDRAULIC PIPELINE OF 3RD BOOM 三臂布管图		001609649A0003000
CHINA 中国			


序号 POS.	编码 CODE	代号 STANDARD NO.	名称 DESCRIPTION	规格 SPEC	英译 TRANSLATE	数量 QTY.
1	1140101517	SV12SOMDCF	直通隔板式接头	M20×1.5	Bulkhead joint	8
2	001609649A0003001		精拔钢管 φ12×2		Steel pipe	1
3	001609649A0003002		精拔钢管 φ12×2		Steel pipe	4
4	001609649A0003003		精拔钢管 φ12×2		Steel pipe	1
5	001609649A0003004		精拔钢管 φ12×2		Steel pipe	1
6	1140101510	W12LCFX	直角接头	M18×1.5	Elbow joint	5
7	1140101535	T12SCFX	三通接头	M20×1.5	T-joint	1
8	001609649A0003005		精拔钢管 φ12×2		Steel pipe	1
9	001609649A0003006		精拔钢管 φ12×2		Steel pipe	1
10	1140101509	G12SCFX	直通接头	M20×1.5	Straight joint	3
11	001609649A0003007		精拔钢管 φ12×2		Steel pipe	1
12	001609649A0003008		精拔钢管 φ12×2		Steel pipe	1
13	001609649A0003009		精拔钢管 φ12×2		Steel pipe	1
14	001609649A0003010		精拔钢管 φ12×2		Steel pipe	1
15	001609649A0003011		精拔钢管 φ12×2		Steel pipe	1
16	001609649A0003012		精拔钢管 φ12×2		Steel pipe	1
17	1140101497	PSR12LX	PSR 卡套		Cover	24
18	1140101593	M12SCFX	螺母	M20×1.5	Nut	24
19	1990200052	TLPG16-112	管夹	φ12	Clamp	28
20	1990200083	TLPG18-112	管夹	φ12	Clamp	5



 <b>ZOOMLION</b> 中联重科	DESCRIPTION 名称	CHAPTER: 8 • 5	CODE 编码
	HYDRAULIC PIPELINE OF 4TH BOOM 四臂布管图		CHINA 中国




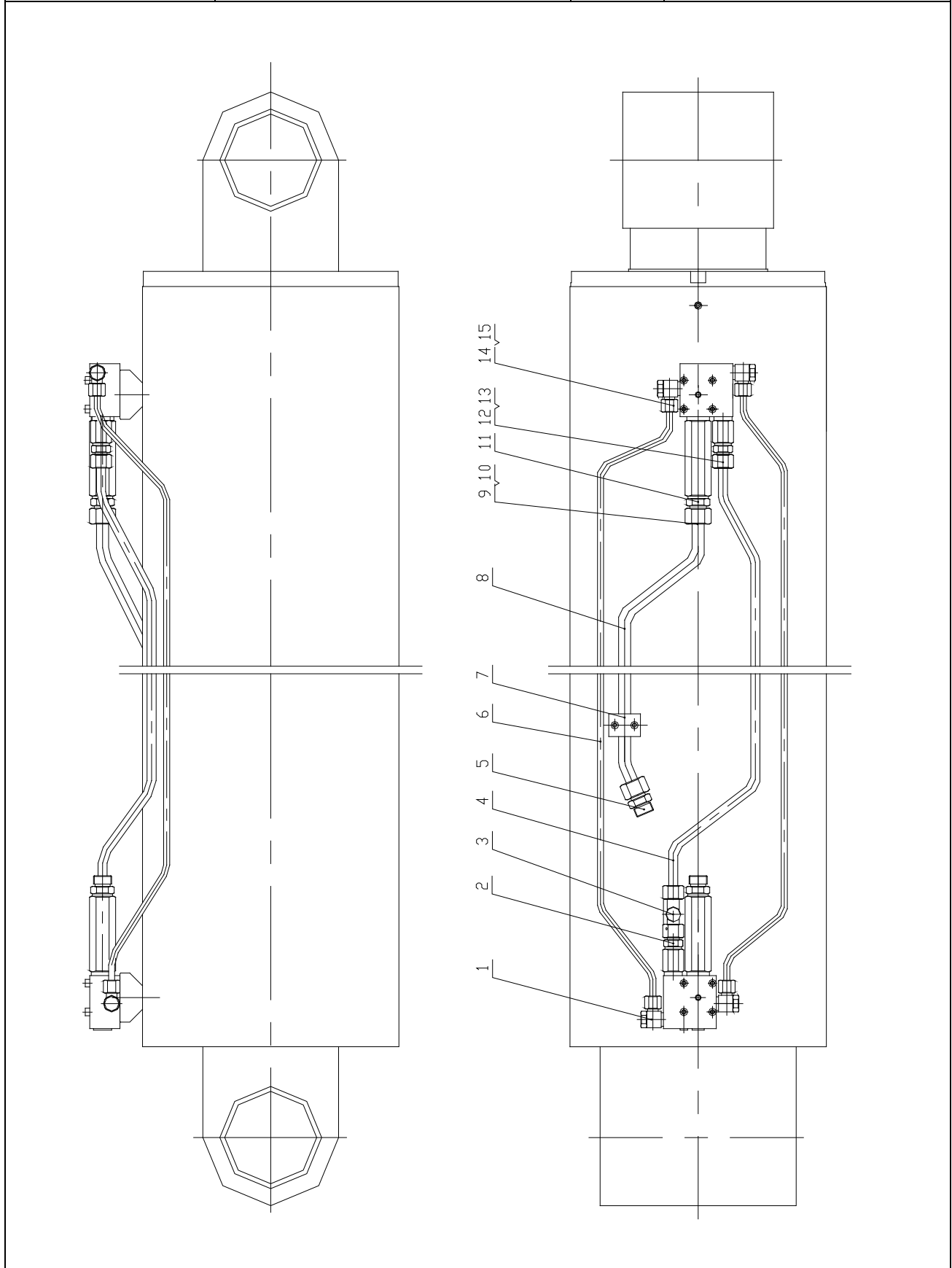



 <b>ZOOMLION</b> 中联重科	DESCRIPTION 名称	CHAPTER: 8 • 5	CODE 编码
	HYDRAULIC PIPELINE OF 4TH BOOM 四臂布管图		001609649A0004000
CHINA 中国			

序号 POS.	编码 CODE	代号 STANDARD NO.	名称 DESCRIPTION	规格 SPEC	英译 TRANSLATE	数量 QTY.
1	1140101517	SV12SOMDCF	直通隔板式接头	M20×1.5	Bulkhead joint	3
2	001609649A0004001		精拔钢管 φ12×2		Steel pipe	1
3	001609649A0004002		精拔钢管 φ12×2		Steel pipe	1
4	1140101497	PSR12LX	PSR 卡套		Cover	6
5	1140101593	M12SCFX	螺母	M20×1.5	Nut	6
6	1140101509	G12SCFX	直通接头	M20×1.5	Straight joint	3
7	001609649A0004003		精拔钢管 12×2		Steel pipe	1
8	1990200052	TLPG16-112	管夹	φ12	Clamp	12
9	1990200083	TLPG18-112	管夹	φ12	Clamp	6




 <b>ZOOMLION</b> 中联重科	DESCRIPTION 名称	CHAP TER: 8 • 6	CODE 编码
	CHINA 中国		HYDRAULIC PIPELINE OF 1ST CYLINDER 一臂油缸布管图

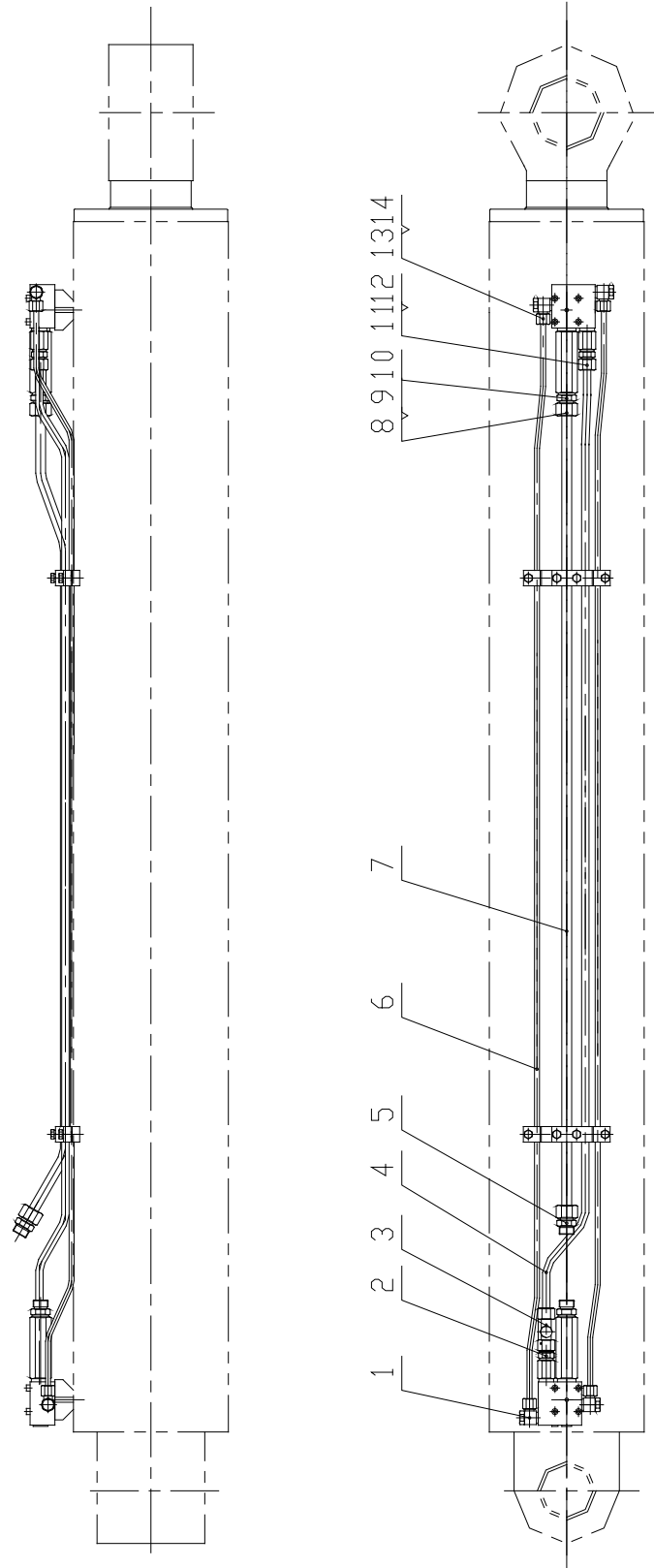



 <b>ZOOMLION</b> 中联重科	DESCRIPTION 名称	CHAPTER: 8 • 6	CODE 编码
	HYDRAULIC PIPELINE OF 1ST CYLINDER 一臂油缸布管图		<b>001609649A0005000</b>
CHINA 中国			

序号 POS.	编码 CODE	代号 STANDARD NO.	名称 DESCRIPTION	规格 SPEC	英译 TRANSLATE	数量 QTY.
1	1140101533	WH08SROMDCF	铰制接头	G1/4	Joint	4
2	1140101525	GE12SREDOMDCF	端直通接头	G3/8/M20×1.5	Straight joint	2
3	1140101537	EL12SOMDCF	直路三通组合接头	M20×1.5	T-compound joint	1
4	001609649A0005001		钢管 φ12×2		Steel pipe	1
5	1140101428	G16SCFX	直通接头	M24×1.5	Straight joint	1
6	001609649A0005002		钢管 φ8×1		Steel pipe	2
7	1990200068	TLPG16-216	管夹	φ16	Clamp	1
8	001609649A0005003		钢管 φ16×2.5		Steel pipe	1
9	1140101499	PSR16SX	PSR 卡套		Cover	2
10	1140101590	M16SCFX	螺母	M24×1.5	Nut	2
11	1140101527	GE16SREDOMDCF	端直通接头	G1/2/M24×1.5	Straight joint	2
12	1140101497	PSR12LX	PSR 卡套		Cover	2
13	1140101593	M12SCFX	螺母	M20×1.5	Nut	2
14	1140101538	PSR08LX	PSR 卡套		Cover	4
15	1140101595	M08SCFX	螺母	M16×1.5	Nut	4




 <b>ZOOMLION</b> 中联重科	DESCRIPTION 名称	CHAPTER: 8 • 7	CODE 编码
	HYDRAULIC PIPELINE OF 2ND CYLINDER 二臂油缸布管图		001609649A0006000
CHINA 中国			

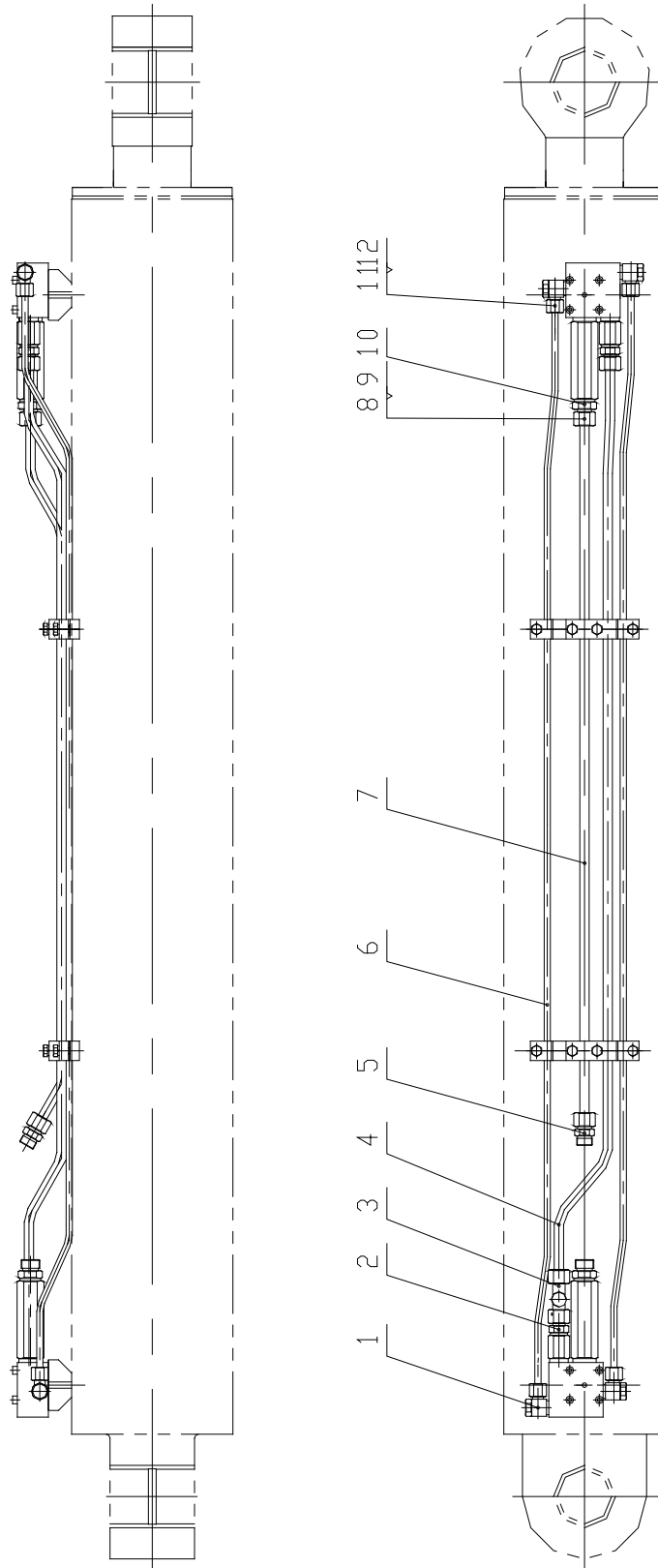



 <b>ZOOMLION</b> 中联重科	DESCRIPTION 名称	CHAPTER: 8 • 7	CODE 编码
	HYDRAULIC PIPELINE OF 2ND CYLINDER 二臂油缸布管图		001609649A0006000
CHINA 中国			

序号 POS.	编码 CODE	代号 STANDARD NO.	名称 DESCRIPTION	规格 SPEC	英译 TRANSLATE	数量 QTY.
1	1140101533	WH08SR0MDCF	铰制接头	G1/4	Joint	4
2	1140101525	GE12SRED0MDCF	端直通接头	G3/8/M20×1.5	Straight joint	2
3	1140101537	EL12S0MDCF	直路三通组合接头	M20×1.5	T-compound joint	1
4	001609649A0006001		钢管 φ12×2		Steel pipe	1
5	1140101428	G16SCFX	直通接头	M24×1.5	Straight joint	1
6	001609649A0006002		钢管 φ8×1		Steel pipe	2
7	001609649A0006003		钢管 φ16×2.5		Steel pipe	1
8	1140101499	PSR16SX	PSR 卡套		Cover	2
9	1140101590	M16SCFX	螺母	M24×1.5	Nut	2
10	1140101527	GE16SRED0MDCF	端直通接头	G1/2/M24×1.5	Straight joint	2
11	1140101497	PSR12LX	PSR 卡套		Cover	2
12	1140101593	M12SCFX	螺母	M20×1.5	Nut	2
13	1140101538	PSR08LX	PSR 卡套		Cover	4
14	1140101595	M08SCFX	螺母	M16×1.5	Nut	4




 <b>ZOOMLION</b> 中联重科	DESCRIPTION 名称	CHAPTER: 8 • 8	CODE 编码
	HYDRAULIC PIPELINE OF 3RD CYLINDER 三臂油缸布管图		CHINA 中国

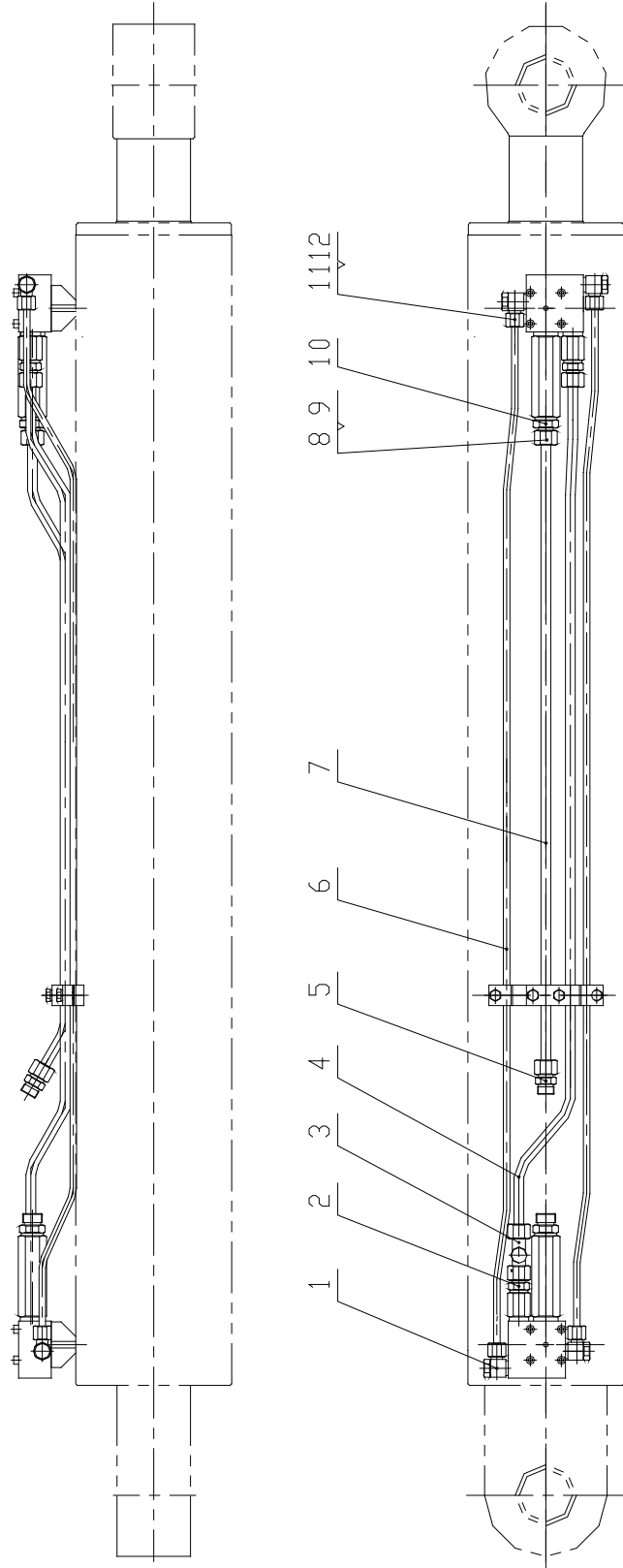


 <b>ZOOMLION</b> 中联重科	DESCRIPTION 名称	CHAPTER: 8 • 8	CODE 编码
	HYDRAULIC PIPELINE OF 3RD CYLINDER 三臂油缸布管图		001609649A0007000
CHINA 中国			


序号 POS.	编码 CODE	代号 STANDARD NO.	名称 DESCRIPTION	规格 SPEC	英译 TRANSLATE	数量 QTY.
1	1140101533	WH08SR0MDCF	铰制接头	G1/4	Joint	4
2	1140101525	GE12SREDOMDCF	端直通接头	G3/8/M20×1.5	Straight joint	2
3	1140101537	EL12SOMDCF	直路三通组合接头	M20×1.5	T-compound joint	1
4	001609649A0007001		钢管 φ12×2		Steel pipe	1
5	1140101509	G12SCFX	直通接头	M20×1.5	Straight joint	1
6	001609649A0007002		钢管 φ8×1		Steel pipe	2
7	001609649A0007003		钢管 φ12×2		Steel pipe	1
8	1140101497	PSR12LX	PSR 卡套		Cover	4
9	1140101593	M12SCFX	螺母	M20×1.5	Nut	4
10	1140101524	GE12SR1/2EDOMDCF	端直通接头	G1/2/M20×1.5	Straight joint	2
11	1140101538	PSR08LX	PSR 卡套		Cover	4
12	1140101595	M08SCFX	螺母	M16×1.5	Nut	4



 <b>中联重科</b>	DESCRIPTION 名称	CHAPTER: 8 • 9	CODE 编码
	HYDRAULIC PIPELINE OF 4TH CYLINDER 四臂油缸布管图		CHINA 中国




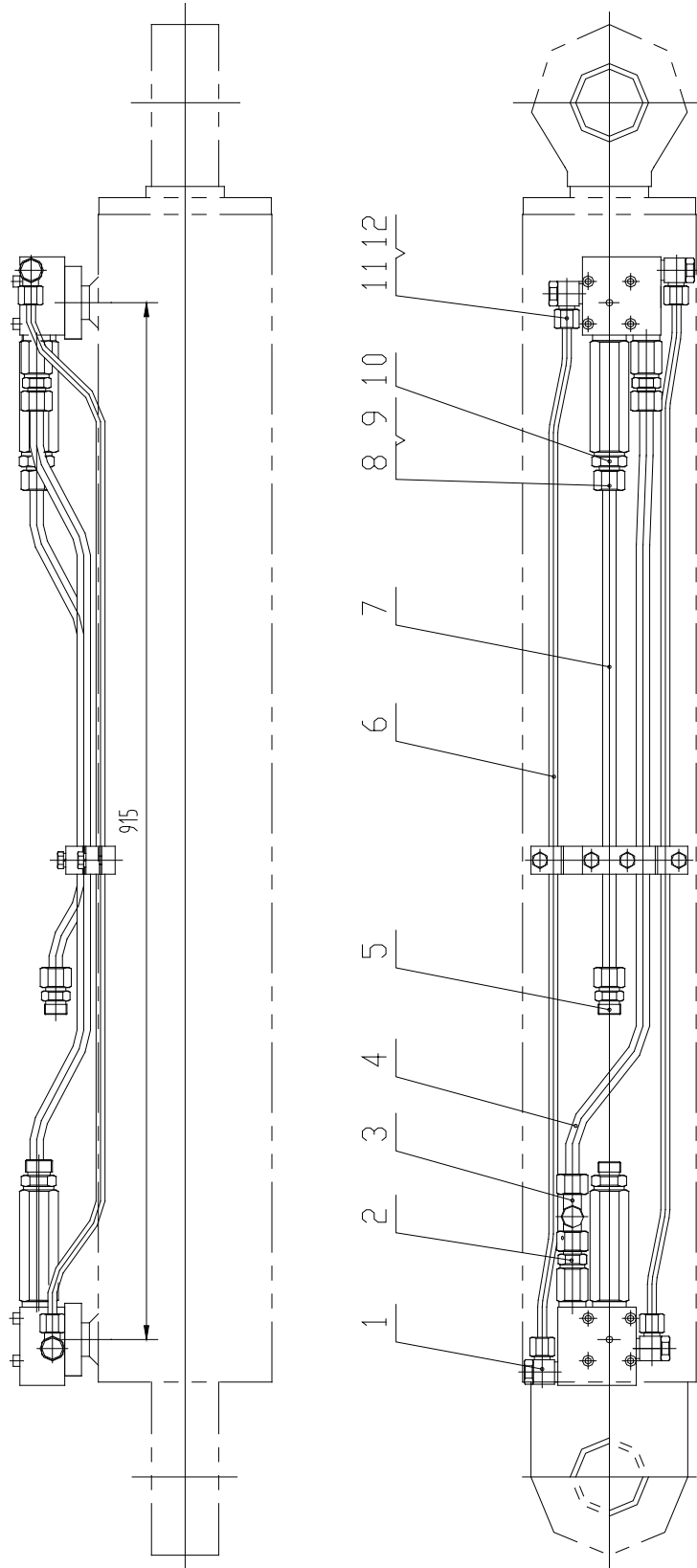



 <b>ZOOMLION</b> 中联重科	DESCRIPTION 名称	CHAPTER: 8 • 9	CODE 编码
	HYDRAULIC PIPELINE OF 4TH CYLINDER 四臂油缸布管图		001609649A0008000
CHINA 中国			

序号 POS.	编码 CODE	代号 STANDARD NO.	名称 DESCRIPTION	规格 SPEC	英译 TRANSLATE	数量 QTY.
1	1140101533	WH08SROMDCF	铰制接头	G1/4	Joint	4
2	1140101525	GE12SREDOMDCF	端直通接头	G3/8/M20×1.5	Straight joint	2
3	1140101537	EL12SOMDCF	直路三通组合接头	M20×1.5	T-compound joint	1
4	001609649A0008001		钢管 φ12×2		Steel pipe	1
5	1140101509	G12SCFX	直通接头	M20×1.5	Straight joint	1
6	001609649A0008002		钢管 φ8×1		Steel pipe	2
7	001609649A0008003		钢管 φ12×2		Steel pipe	1
8	1140101497	PSR12LX	PSR 卡套		Cover	4
9	1140101593	M12SCFX	螺母	M20×1.5	Nut	4
10	1140101524	GE12SR1/2EDOMDCF	端直通接头	G1/2/M20×1.5	Straight joint	2
11	1140101538	PSR08LX	PSR 卡套		Cover	4
12	1140101595	M08SCFX	螺母	M16×1.5	Nut	4



 <b>ZOOMLION</b> 中联重科	DESCRIPTION 名称	CHAPTER: 8 • 10	CODE 编码
	HYDRAULIC PIPELINE OF 5TH CYLINDER 五臂油缸布管图		001609649A0009000
CHINA 中国			

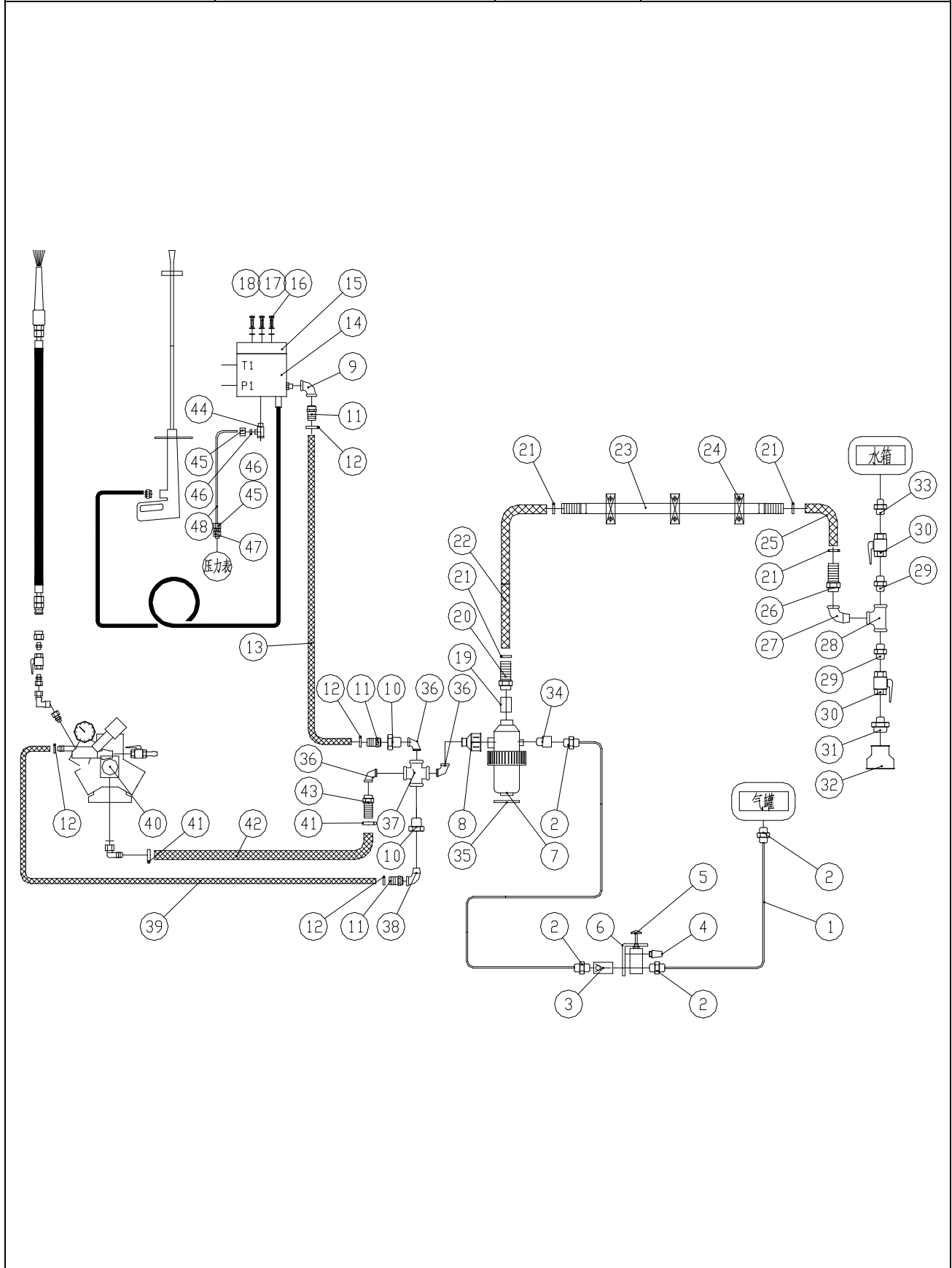


 <b>ZOOMLION</b> 中联重科	DESCRIPTION 名称	CHAPTER: 8 • 10	CODE 编码
	HYDRAULIC PIPELINE OF 5TH CYLINDER 五臂油缸布管图		<b>001609649A0009000</b>
CHINA 中国			

序号 POS.	编码 CODE	代号 STANDARD NO.	名称 DESCRIPTION	规格 SPEC	英译 TRANSLATE	数量 QTY.
1	1140101533	WH08SR0MDCF	铰制接头	G1/4	Joint	4
2	1140101525	GE12SRED0MDCF	端直通接头	G3/8/M20×1.5	Straight joint	2
3	1140101537	EL12S0MDCF	直路三通组合接头	M20×1.5	T-compound joint	1
4	001609649A0009001		钢管 φ 12×2		Steel pipe	1
5	1140101509	G12SCFX	直通接头	M20×1.5	Joint	1
6	001609649A0009002		钢管 φ 8×1		Steel pipe	2
7	001609649A0009003		钢管 φ 12×2		Steel pipe	1
8	1140101497	PSR12LX	PSR 卡套		Cover	4
9	1140101593	M12SCFX	螺母	M20×1.5	Nut	4
10	1140101524	GE12SR1/2ED0MDCF	端直通接头	G1/2/M20×1.5	Straight joint	2
11	1140101538	PSR08LX	PSR 卡套		Cover	4
12	1140101595	M08SCFX	螺母	M16×1.5	Nut	4



 <b>中联重科</b> CHINA 中国	DESCRIPTION 名称 CLEANING SYSTEM 清洗系统	CHAPTER: 9	CODE 编码 001692506A000000



 <b>ZOOMLION</b> 中联重科	DESCRIPTION 名称	CHAPTER: 9	CODE 编码
	CLEANING SYSTEM 清洗系统		001692506A000000
CHINA 中国			


序号 POS.	编码 CODE	代号 STANDARD NO.	名称 DESCRIPTION	规格 SPEC	英译 TRANSLATE	数量 QTY.
1	001692506A0000001	PLN-8×1.25-SW	塑料气管	L=5000	Air pipe	1
2	1140102321	QSL-1/8-8	快插接头		Joint	4
3	1010300532	H-1/8-A/I	单向阀		Check valve	1
4	1000200035	U-1/8	消声器		Silencer	1
5	1070500151	MAV 23 PPS NC	拉拨式手动阀		Valve	1
6	001611525A0100002		安装板		Plate	1
7	1010600243	314163	过滤器		Filter	1
8	1140103496	GB/T3287-2000	异径内外丝接头	M4-11/2×1-Zn	Joint	1
9	1140101603	GB/T3287-2000	弯头	A1-3/4-Zn	Joint	1
10	1140102044	GB/T3287-2000	内外螺丝	N4-1×3/4-Zn	Joint	2
11	001611525A0100003	K000901662	皮管接头 3/4"×20	3/4"	Joint	3
12	1990200360		不锈钢喉箍	No.1 23-35	Steel clamp	4
13	001611525A0200002	SY/T5595-1997	夹布耐油胶管	φ19×5-750	Rubber pipe	1
14	1060000039	HWB 250	水泵		Water pump	1
15	001611525A0200001	S1021330	水泵安装板		Plate	1
16	1040300230	GB/T97.1-2002	垫圈	8-140HV	Washer	3
17	1040300063	GB/T93-1987	垫圈	8	Washer	3
18	1040100073	GB/T70.1-2000	螺钉	M8×30-8.8	Screw	3
19	1140103495	GB/T3287-2000	外接头	M2-11/2-Zn	Joint	1
20	001692505A0000001	K000912052	皮管接头 11/2"×40		Joint	1
21	1990200362		不锈钢喉箍	No.1 46-60	Steel clamp	4
22	001611525A0100008	SY/T5595-1997	夹布耐油胶管	φ40×5-580	Rubber pipe	1
23	001611525A0101000	S1010273	吸水钢管		Steel pipe	1
24	1990200358	SM542PPDP-AS-M-W10	管夹		Steel clamp	3
25	001611525A0100012	SY/T5595-1997	夹布耐油胶管	φ40×5-1250	Rubber pipe	1
26	001611525A0100006	K000910057	皮管接头 1 1/4"×40	1 1/4"	Joint	1
27	1140102022	GB/T3287-2000	内外丝弯头	A4-1 1/4-Zn	Joint	1
28	1140102023	GB/T3287-2000	三通	B1-1 1/4-Zn	Joint	1
29	1140102031	GB/T3287-2000	内接头	N8-1 1/4-Zn	Joint	2
30	1060100002		水阀门	G1 1/4	Water valve	2
31	1140102032	GB/T3287-2000	异径内接头	N8-2×1 1/4-Zn	Joint	1

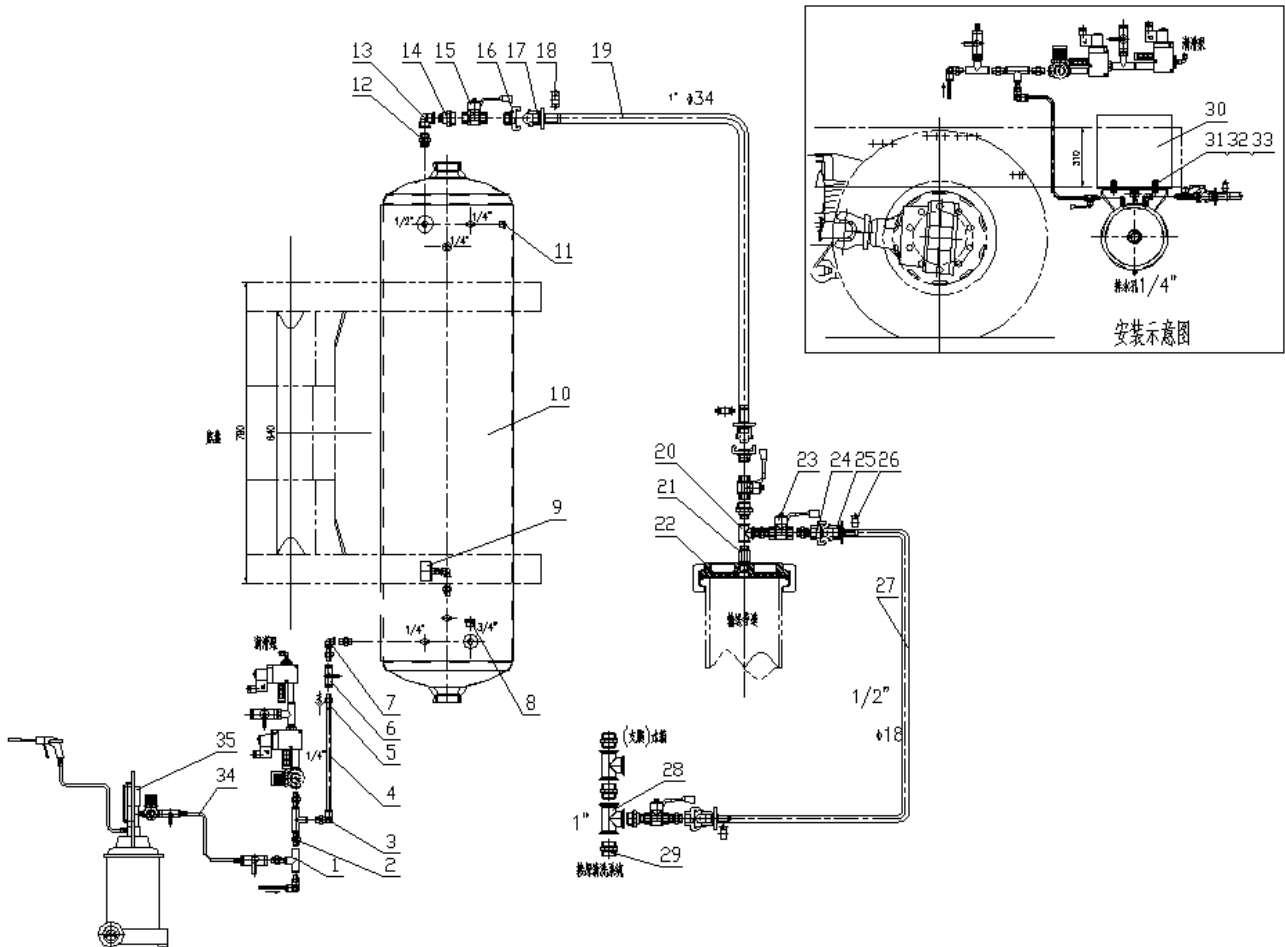


 <b>ZOOMLION</b> 中联重科	DESCRIPTION 名称	CHAPTER: 9	CODE 编码
	CLEANING SYSTEM 清洗系统		001692506A000000
CHINA 中国			

序号 POS.	编码 CODE	代号 STANDARD NO.	名称 DESCRIPTION	规格 SPEC	英译 TRANSLATE	数量 QTY.
32	1140101422	KY50	消防接头 G2	G2	Joint	1
33	1060300042	GB/T3287-2000	异径内接头	N8-1 1/4×1-Zn	Joint	1
34	001610753B0000006		气阀转换接头		Joint	1
35	1140102026	GB/T3287-2000	内外丝弯头	A4-1-Zn	Joint	3
36	1140102028	GB/T3287-2000	四通	C1-1-Zn	Joint	1
37	1140102020	GB/T3287-2000	内外丝弯头	A4-3/4-Zn	Joint	1
38	001611525A0100010	SY/T5595-1997	夹布耐油胶管	φ19×5-530	Rubber pipe	1
39	1060000009		K41\K48 水泵		Water pump	1
40	1990200361		不锈钢喉箍	No.1 32-50	Steel clamp	2
41	001611525A0100011	SY/T5595-1997	夹布耐油胶管	φ32×5-340	Rubber pipe	1
42	001611525A0100005	K000906680	皮管接头 1"×30	1"	Joint	1
43	001611521A0100003	S1034043	水泵安装座	t5	Water pump pedestal	1
44	1140101595	M08SCFX	螺母	M16×1.5	Nut	2
45	1140101538	PSR08LX	PSR 卡套		Cover	2
46	1140101533	WH08SR0MDCF	铰制接头	G1/4	Joint	1
47	1140101911	GAI08SRCFX	直通内螺纹接头		Joint	1
48	001692506A0000002		钢管	φ8×1-200	Steel pipe	1



 <b>ZOOMLION</b> 中联重科	DESCRIPTION 名称	CHAPTER: 10	CODE 编码
	Pneumatic- cleanout SYSTEM 气动清洗系统		001692507A000000
CHINA 中国			




 <b>ZOOMLION</b> <b>中联重科</b>	DESCRIPTION 名称	CHAPTER: 10	CODE 编码
	Pneumatic- cleanout SYSTEM 气动清洗系统		001692507A000000
CHINA 中国			

序号 POS.	编码 CODE	代号 STANDARD NO.	名称 DESCRIPTION	规格 SPEC	英译 TRANSLATE	数量 QTY.
1	1140101415	19 900 5302	T 型连接件	G1/4 内	T connection	2
2	1140101645	19 900 1212	双外螺纹接头	G1/4"-G1/4"	Double connection	6
3	1140101502	QSL-1/4-8	L 形快插接头		Angular plug-in nipple	1
4	001692507A00000	19 958 0802、5×8-3000	直线形软管	5×8-3000	hoses	1
5	1010300645	153455	单向阀	HB-1/4-QS-8	check valve	1
6	1010300601	10027353	内螺纹球阀	G1/4 内	Ball Valve	2
7	1079900023	19 900 5372	L 型连接件	G1/4"	L connection	2
8	1019900116	19 900 4307	外螺纹螺孔	G3/4"	screw	1
9	1019900102	525729	压力表 MA	MA-50-16-R1/4-E-	Pressure gauge	1
10	1070600010		储气罐	≥120L 、 D350 、	tank	1
11	1019900117	19 900 4302	外螺纹螺孔	G1/4"	screw	2
12	1079900026	199001235	双外螺纹接头	G1/2"-G1/2"	Double connection	4
13	1079900024	19 900 5375	L 型连接件	G1/2	L connection	1
14	001692507A00000		外螺纹变径接头		Reducing nipple	3
15	1010300521		球阀	G1	Ball Valve	2
16	1079900198	9000030300	外螺纹接合爪	M25 1BSP	CLAW	2
17	1079900199	9000026400	带锁紧接合爪	LNH25	CLAW	2
18	1079900200	9000019700	重载管夹	34.0-38.0	pipe clip	2
19	001692507A00000	8202 0406 25 、	耐压橡胶管	RUBAIR 25-20000	Rubber pipe	1
20	1079900029	199005305	T 型连接件	G1/2	T connection	1
21	001692507A00000		外螺纹变径接头		Reducing nipple	1
22	001692507A00000		清洗端盖		cover	1
23	1010300722	1010300722	内螺纹球阀	G1/2	Ball Valve	2
24	1079900027	9000030500	内螺纹接合爪	F15 1/2BSP	CLAW	2
25	1079900030	9000026100	带锁紧接合爪	LNH13	CLAW	2
26	1990200033		喉箍	No.1×13-19	Hoop	2
27	001692507A00000	9093 0038 71 、 PVC	加强 PVC 管	PVC 13-20000	PVC pipe	1
28	1140101421	GB3287-2000	三通接头 G1	B1-1	tee	1
29	1140101560	GB/T3287-2000	内接头	N8-1-Zn	Insert connection	1
30	001692507A00000		安装架		frame	2
31	1040001029	GB/T5783-2000	螺栓	M16×50-10.9	screw	4



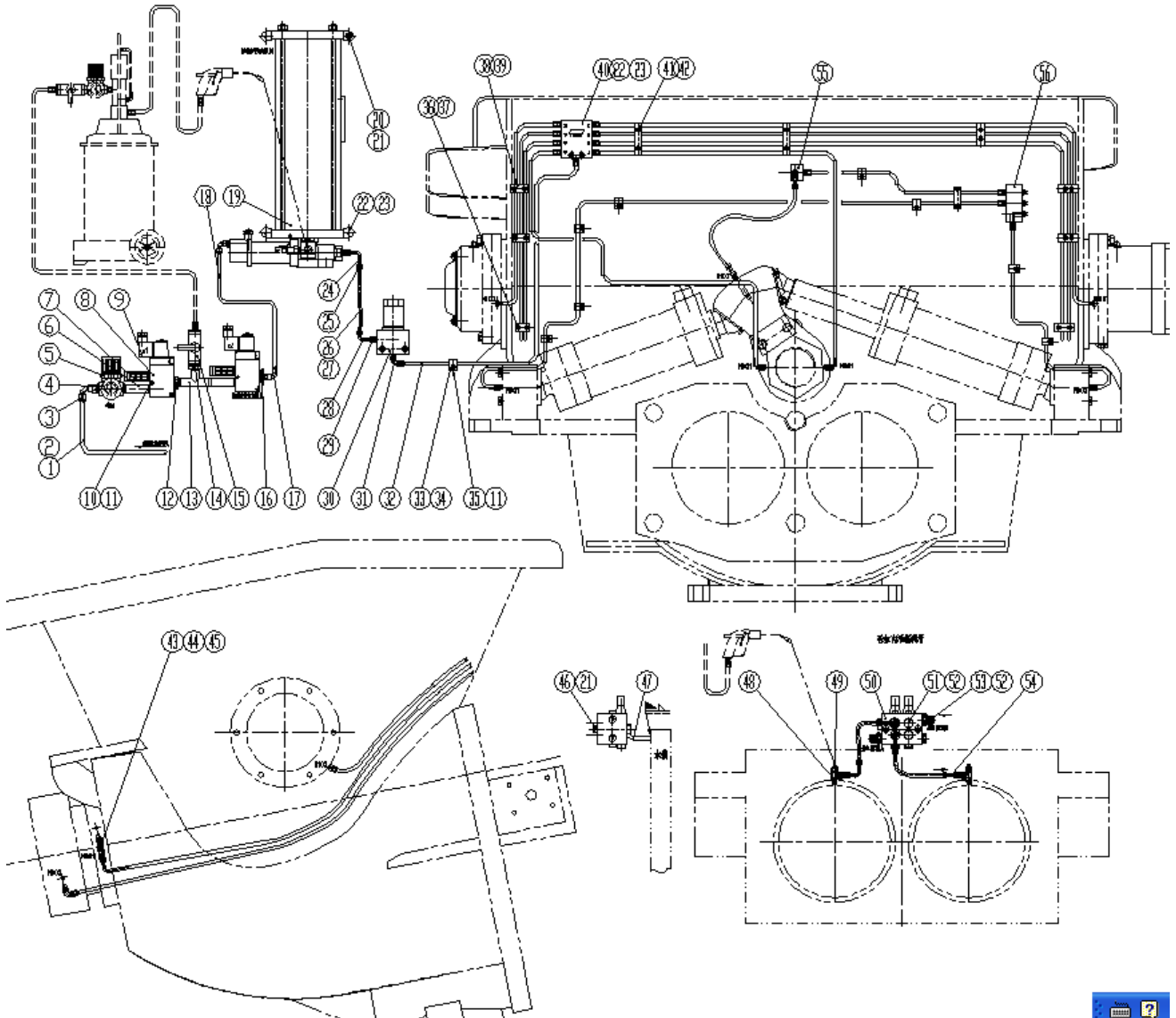



 <b>ZOOMLION</b> 中联重科	DESCRIPTION 名称	CHAPTER: 10	CODE 编码
	Pneumatic- cleanout SYSTEM 气动清洗系统		001692507A0000000
CHINA 中国			

序号 POS.	编码 CODE	代号 STANDARD NO.	名称 DESCRIPTION	规格 SPEC	英译 TRANSLATE	数量 QTY.
32	1040300065	GB/T93-1987	垫圈	16	gasket	4
33	1040200110	GB/T6170-2000	螺母	M16-8	nut	4
34	1990300041	19 958 5860 +19 958 0813 (2 只)	成套螺旋软管		helix pipe	
35	1070000006	8252000217	气动水蜡喷雾机	M22024L	Pneumatic- sprayer	




<b>ZOOMLION</b> 中联重科 CHINA 中国	DESCRIPTION 名称 LUBRICATION SYSTEM 润滑系统	CHAPTER: 11	CODE 编码 001692405A000000



 <p><b>ZOOMLION</b> 中联重科</p>	DESCRIPTION 名称	CHAPTER: 11	CODE 编码
	LUBRICATION SYSTEM 润滑系统		001692405A0000000
CHINA 中国			

序号 POS.	编码 CODE	代号 STANDARD NO.	名称 DESCRIPTION	规格 SPEC	英译 TRANSLATE	数量 QTY.
1	001692401A0000024	19 958 0802	直线形软管	5×8-15000	hoses	1
2	001692401A0000026		软管（保护气管）	AD13-15000	Bent protection	1
3	1140101502	153 049	L 形快插接头	QSL-1/4-8	Angular plug-in nipple	1
4	1019900038	525 725	压力表	MA-40-10-R1/8-E-RG	Pressure gauge	1
5	1019900039		调压器	MINI REG 08K	Regulator	1
6	1140101551	10027357	双螺纹接头	R1/4 外	Double connection	2
7	1000200034	2 316	消声器	U-1/4	Muffler	2
8	1010300512		电磁阀	MFH-3-1/4	3/2-way Valve	2
9	1029900009		电磁线圈	MSFG-24DC/42AC	Plug socket	2
10	1040100353	GB/T70.1-2000	螺钉	M5×40-8.8	Screw	4
11	1040300060	GB/T93-1987	垫圈	5	Lock washer	39
12	1140101644	151 521	双螺纹接头 ESK	ESK-1/4-1/4	Double connection	1
13	1140101415	19 900 5302	T 型连接件	G1/4 内	T connection	1
14	1140101645	19 900 1212	双外螺纹接头	G1/4"-G1/4"	Double connection	1
15	1010300601	10027353	内螺纹球阀	G1/4 内	Ball Valve	1
16	1140101413	3 577	变径接头	D-1/8I-1/4A	Reducing nipple	1
17	1140101501	153 046	L 形快插接头	QSL-1/8-6	Angular plug-in nipple	2
18	001692401A0000020	19 958 0702	直线形软管	4×6-500	Hoses	1
19	1070000000	41880-10-1	气动润滑泵组		Pneumatic pump	1
20	1040100122	GB/T70.1-2000	螺钉	M8×25-8.8	Screw	4
21	1040300063	GB/T93-1987	垫圈	8	Lock washer	6
22	1040100272	GB/T70.1-2000	螺钉	M6×40-8.8	Screw	4
23	1040300062	GB/T93-1987	垫圈	6	Lock washer	4
24	1080400017	1001 21 202	90°弯涨芯	φ6	Insert for ferrule	3
25	1080400021	1001 21 200	螺纹管套		Threaded ferrule	6
26	001692401A0000021	1001 20 200	高压胶管	φ 8.6×2.3-3000	High pressure hose	1
27	001692401A0000022	1001 21 005	保护套	d10.6-3000	Bent protection	1
28	1080400016	1001 21 208	90°弯涨芯	φ6	Insert for ferrule	1
29	1140101506	0401 2000 306	锥螺纹直接头	M10×1k	Straight couplings	14
30	1010600044		网式过滤器	TL274A	Filter for grease	1
31	1140101505	0401 2200 306	弯角接头	M10×1k	Angular couplings	4



 <b>ZOOMLION</b> 中联重科	DESCRIPTION 名称	PAGE: <b>3 / 3</b>	CODE 编码
	LUBRICATION SYSTEM 润滑系统		<b>001692405A0000000</b>
CHINA 中国			

序号 POS.	编码 CODE	代号 STANDARD NO.	名称 DESCRIPTION	规格 SPEC	英译 TRANSLATE	数量 QTY.
32	001692401A0000023		紫铜管	φ6×1-16000	Copper pipes	1
33	001692401A0000004	0011424B0002	一管夹底板		Pair of clamping half	17
34	001692401A0000005	0011424B0001	一管夹盖板		Pair of clamping half	17
35	1040000151	GB/T5783-2000	螺栓	M5×12-8.8	Screw	35
36	001692401A0000006	0011424B0004	二管夹底板		Pair of clamping half	6
37	001692401A0000007	0011424B0003	二管夹盖板		Pair of clamping half	6
38	001692401A0000008	0011424B0006	三管夹底板		Pair of clamping half	5
39	001692401A0000009	0011424B0005	三管夹盖板		Pair of clamping half	5
40	1080400020	VPBM-4	八点递进式分配器总成	进出油口带接头、油管	Lubricant distributor	1
41	001692401A0000010	0011424B0008	四管夹底板		Pair of clamping half	1
42	001692401A0000011	0011424B0007	四管夹盖板		Pair of clamping half	1
43	001692401A0000012	0165524B0002	分配器安装板		Mounting bracket	1
44	001692401A0000013	0160824D2101	加长接头 1		Extension piece	1
45	001692401A0000014		加长接头 2		Extension piece	1
46	1081000560	JB/T982-1977	组合密封垫圈	10	Ring	2
47	1040100024	GB/T70.1-2000	螺钉	M8×65-8.8	Screw	2
48	001692401A0000015		双线分配器安装板		Mounting bracket	1
49	001692401A0000016		加油点三通接头		Tee couplings	2
50	1080000007	JB/T7940.1-1995	油杯	M10×1	Grease gun nipple	5
51	1080400018	620-29178-1	双线分配器	VSKV4-d0.3	Lubricant distributor	1
52	001692401A0000017	0018624A0003	螺塞	G1/4	Screw plug	2
53	1081000480	DRV100116	菱形密封圈	14	Ring	2
54	1140101461	GE10LREDOMDCF	端直通接头	G1/4/M16×1.5	Couplings	2
55	1080400015	1001 21 201	直涨芯	φ6	Insert for ferrule	4
56	001692405A0000001		一点注油块		Nipple Block	1
57	001692405A0000002		三点注油块		Nipple Block	1



**长沙中联重工科技发展股份有限公司**

地址：湖南省长沙市岳麓区麓谷大道 677 号中联重科

电话：+86-0731-8919209

传真：+86-0731-8919206

<http://www.zoomlion.com>

免费服务热线：800-8786112/4008-876677

版权所有（2010 版）

如有改进恕不另行通知，不得复制抄袭用于任何目的。

**ZOOMLION HEAVY INDUSTRY & SCIENCE**

Address: LUGU road 677 of YUELU region CHANGSHA HUNAN

TEL: +86-0731-8919209

FAX: +86-0731-8919206

<http://www.zoomlion.com>

FREE TEL: 800-8786112/4008-876677

2010 edition

If improved, we won't give notice. It can't be copied used for any purpose.



**ЗАПЧАСТИ ДЛЯ БЕТОННАСОСОВ**  
**+79180710333**