

中联重科



ZLJ5298THB 37-4R 系列

混凝土泵车零件图册

**Spare parts and installation manual of ZLJ5298THB 37-4R
truck-mounted concrete pump**

2010 年 05 月第一次编辑

First edited in May 2010

(适用于编码为 001613800A0000001 的泵车)

(Only suitable for code 001613800A0000001 truck-mounted concrete pump)

代号:

-GB



DIN EN ISO 9001: 2000



ЗАПЧАСТИ ДЛЯ БЕТОННАСОСОВ
+79180710333

臂架上装 Boom

零件图册 Spare parts manual



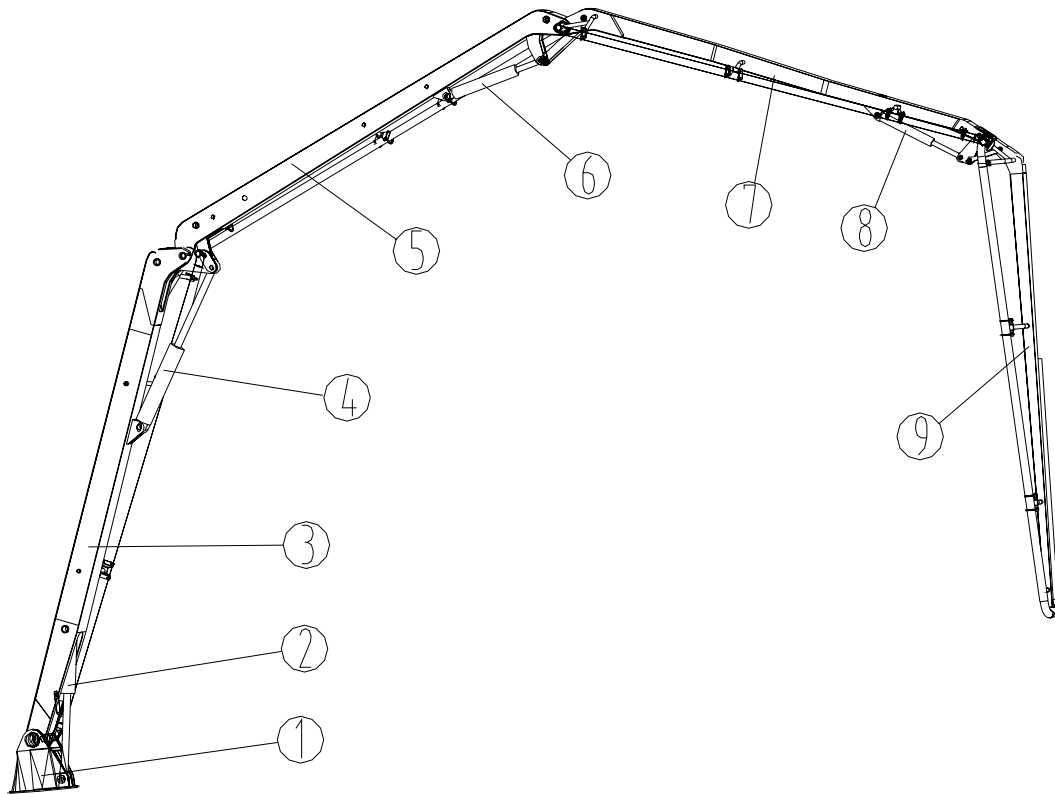
**ЗАПЧАСТИ ДЛЯ БЕТОННАСОСОВ
+79180710333**


目 录 INDEX

- 一、臂架总成 THE BOOM ASEMBLY
- 二、回转总成 SWIVEL DEVICE
- 三、底架支腿总成 BASE STRUCTURE AND OUTRIGGERS
 - 3.1 底架 BASE STRUCTURE
 - 3.2 右前支腿 RIGHT FRONT OUTRIGGER
 - 3.3 左前支腿 LEFT FRONT OUTRIGGER
 - 3.4 右后支腿 RIGHT REAR OUTRIGGER
 - 3.5 左后支腿 LEFT REAR OUTRIGGER
- 四、混凝土输送管布置图 CONCRETE PIPELINE
 - 4.1 臂架输送管总成 CONCRETE PIPELINE DIAGRAM
 - 4.2 下车输送管总成 CONCRETE PIPELINE ASSEMBLY



 ZOOMLION 中联重科	DESCRIPTION 名称	PAGE:	CODE 编码
	THE BOOM ASSEMBLY 臂架总成	1 / 10	001605106A0000000
CHINA 中国			

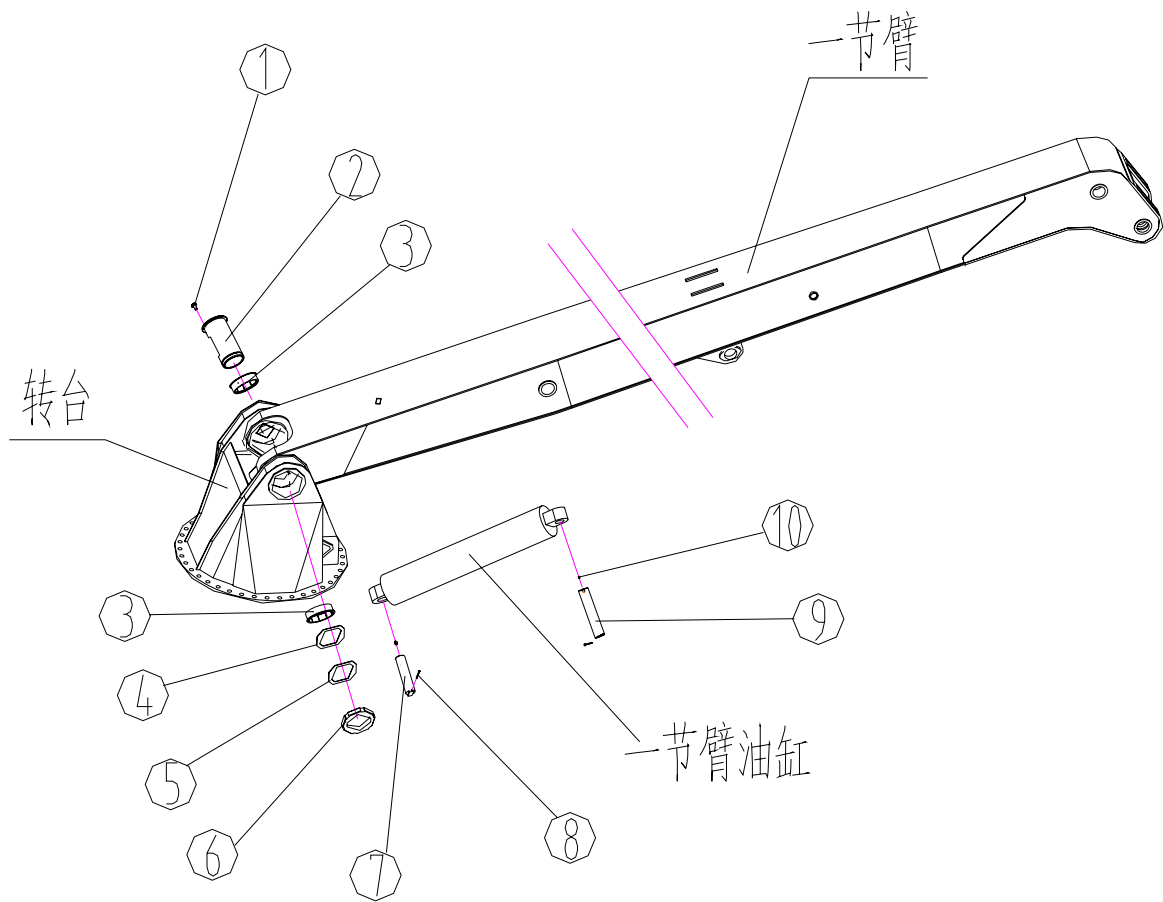


 ZOOMLION 中联重科	DESCRIPTION 名称	PAGE: 2 / 10	CODE 编码
	THE BOOM ASSEMBLY 臂架总成		001605106A000000
CHINA 中国			

序号 POS	编码 CODE	代号 STANDARD NO.	名称 DESCRIPTION	规格 SPEC	英译 TRANSLATE	数量 QTY.
1	001605106A1000000		转台		Swivel Head	1
2	001605107A0100000		一节臂油缸		Hydraulic cylinder of 1st boom section	1
3	001605106A0100000		一节臂		First boom section	1
4	001605107A0200000		二节臂油缸		Hydraulic cylinder of 2nd boom section	1
5	001605106A0200000		二节臂		Second boom section	1
6	001605107A0300000		三节臂油缸		Hydraulic cylinder of 3rd boom section	1
7	001605106A0300000		三节臂		Third boom section	1
8	001605107A0400000		四节臂油缸		Hydraulic cylinder of 4th boom section	1
9	001605106A0400000		四节臂		Fourth boom section	1



 ZOOMLION 中联重科	DESCRIPTION 名称	PAGE:	CODE 编码
	THE BOOM ASSEMBLY 臂架总成	3 / 10	001605106A000000
CHINA 中国			

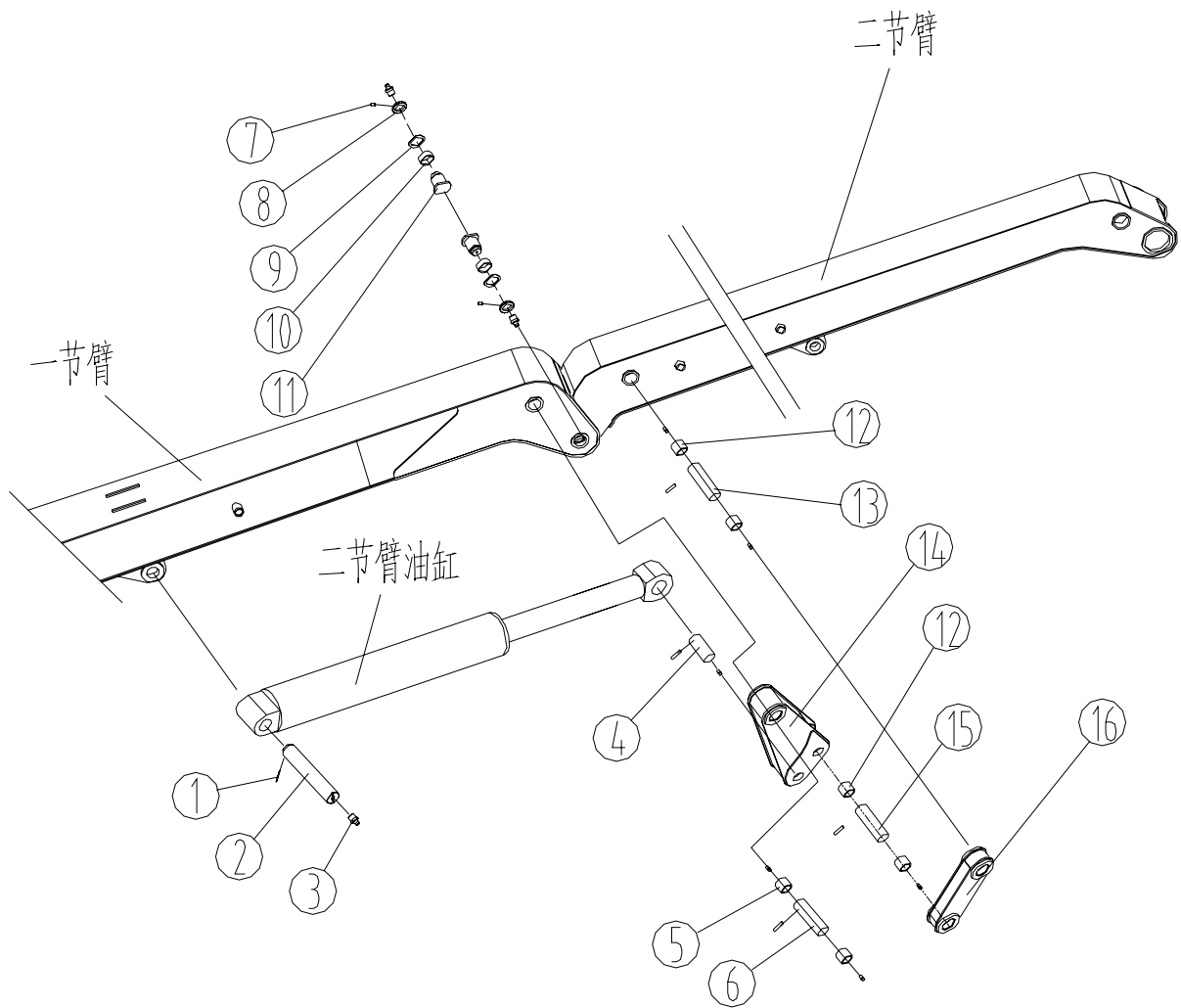


 ZOOMLION 中联重科	DESCRIPTION 名称	PAGE:	CODE 编码
	THE BOOM ASSEMBLY 臂架总成	4 / 10	001605106A0000000
CHINA 中国			

序号 POS.	编码 CODE	代号 STANDARD NO.	名称 DESCRIPTION	规格 SPEC	英译 TRANSLATE	数量 QTY.
1	1040000490	GB/T5783-2000	螺栓	M12×30-10.9	Nut	12
2	001605106A2600000		通轴		Pin	1
3	001605106A0000015		铜套 $\phi 239 \times 100$	$\phi 239 \times 100$	Bronze bushing	2
4	001605106A0000026		垫板		Board	1
5	001605106A0000028		止动垫圈		Gasket	2
6	001605106A0000029		螺母 M225×3×20		Self-locking nut	2
7	001605106A0000017		轴 $\phi 95 \times 419$		Pin	1
8	1040500179	GB/T91-2000	销	10×120	Gasket	2
9	001605106A0000016		轴 $\phi 95 \times 464$		Pin	1
10	1080000007	JB/T7940.1-1995	油杯	M10×1	Straight lubricator	2



 ZOOMLION 中联重科 CHINA 中国	DESCRIPTION 名称	PAGE:	CODE 编码
	THE BOOM ASSEMBLY 臂架总成	5 / 10	001605106A000000

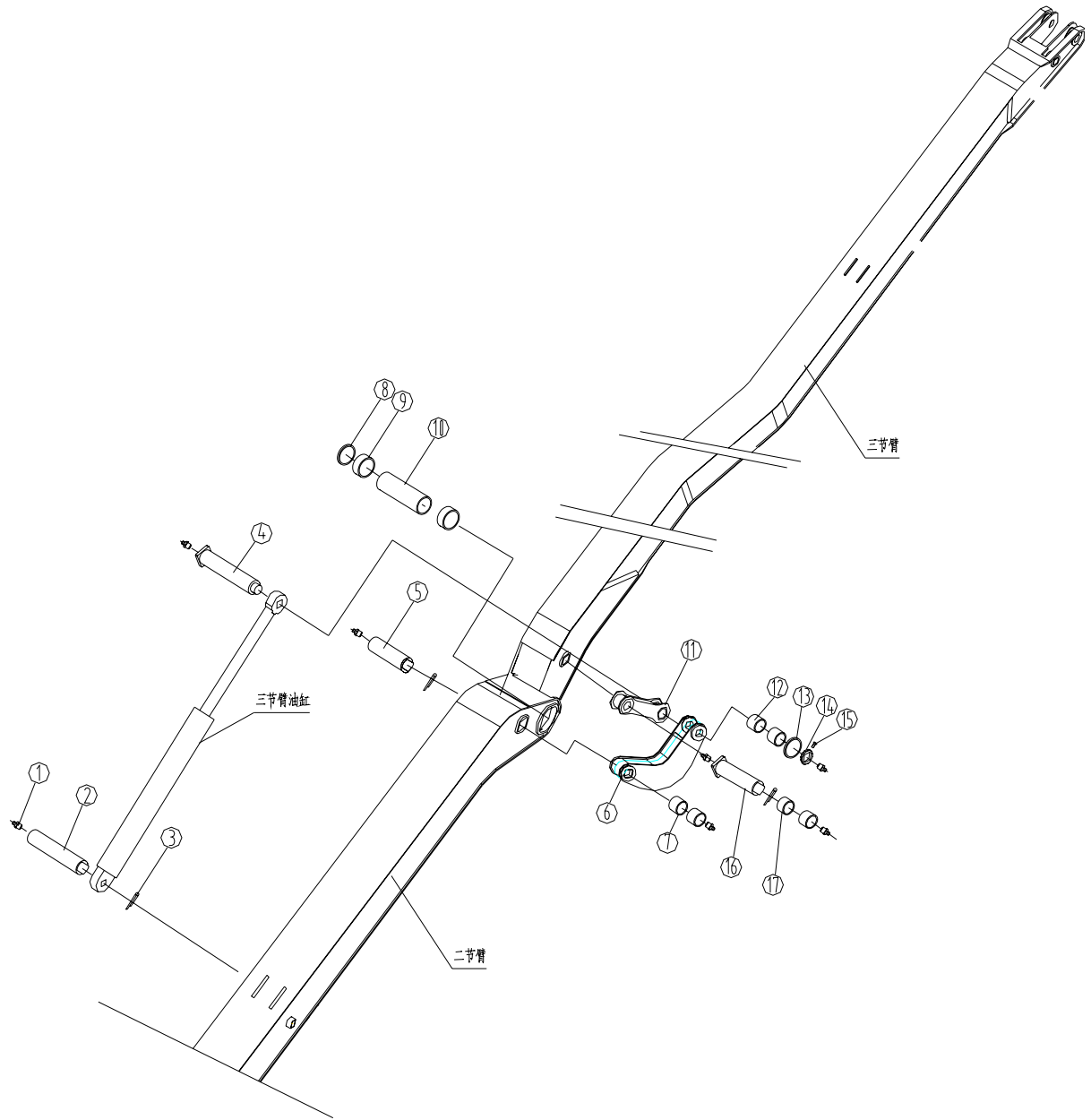



 ZOOMLION 中联重科 CHINA 中国	DESCRIPTION 名称	PAGE: 6 / 10	CODE 编码
	THE BOOM ASSEMBLY 臂架总成		001605106A0000000

序号 POS.	编码 CODE	代号 STANDARD NO.	名称 DESCRIPTION	规格 SPEC	英译 TRANSLATE	数量 QTY.
1	1040500227	GB/T91-2000	销	10×160	Split pin	5
2	001605106A0000031		轴 φ 90×240		Pin	1
3	1080000007	JB/T7940.1-1995	油杯	M10×1	Straight lubricator	9
4	001605106A0000032		轴 φ 90×228		Pin	1
5	001605106A0000033		铜套 φ 100×55		Bronze bushing	2
6	001605106A0000034		轴 φ 90×458		Pin	1
7	1040100370	GB/T78-2000	螺钉	M12×16	Screw	4
8	001605106A0000036		螺母 M72×3×36		Nut	2
9	001605106A0000038		垫板		Plate	2
10	001605106A0000035		铜套 φ 100×30		Bronze bushing	2
11	001605106A0000037		轴 φ 90×169		Pin	2
12	001605106A0000039		铜套 φ 100×48		Bronze bushing	4
13	001605106A0000040		轴 φ 90×405		Pin	1
14	001605106A2000000		大弯连杆		Curve beam	1
15	001614706A0000004		轴 φ 90x228		Pin	1
16	001605106A2100000		大直连杆		Connecting rod	1



 ZOOMLION 中联重科 CHINA 中国	DESCRIPTION 名称	PAGE:	CODE 编码
	THE BOOM ASSEMBLY 臂架总成	7 / 10	001605106A0000000

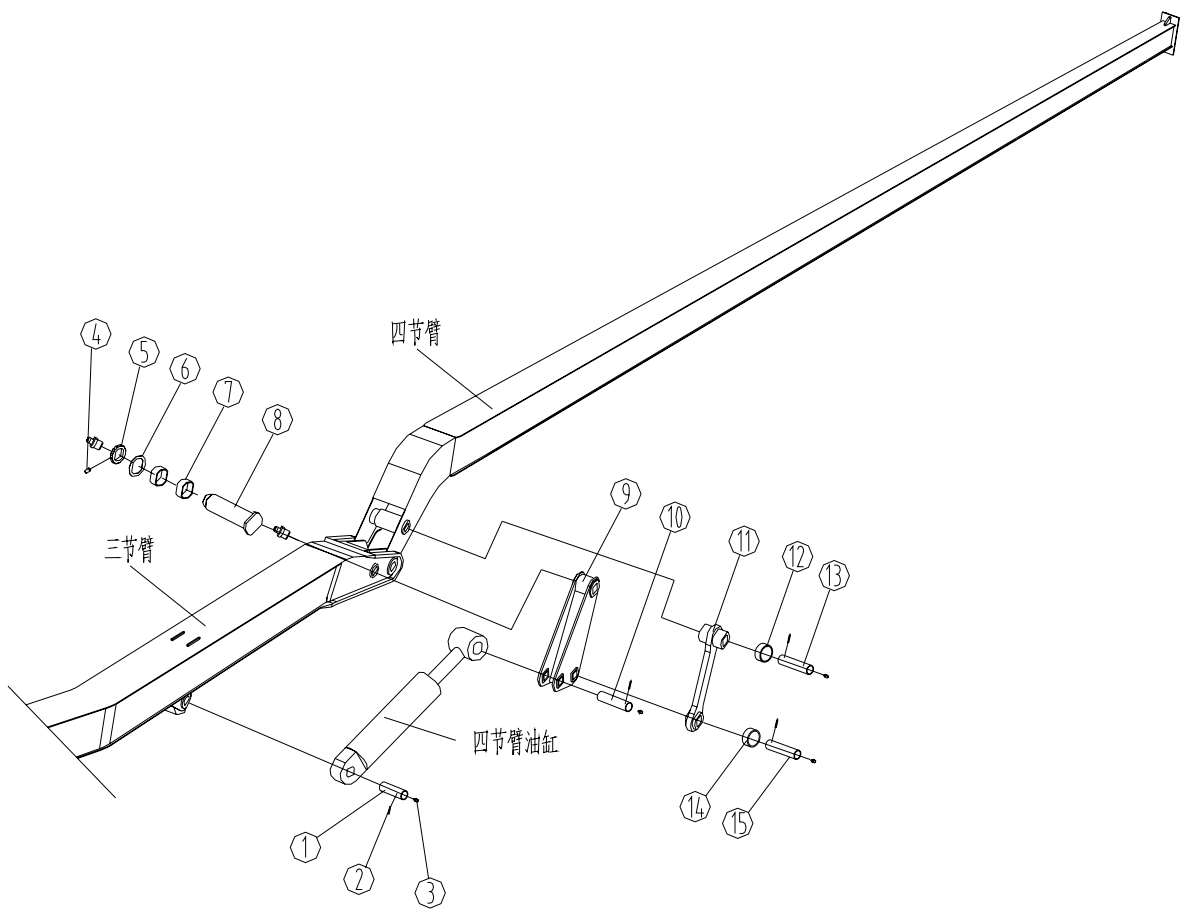


 ZOOMLION 中联重科 CHINA 中国	DESCRIPTION 名称	PAGE: 8 / 10	CODE 编码
	THE BOOM ASSEMBLY 臂架总成		001605106A0000000

序号 POS.	编码 CODE	代号 STANDARD NO.	名称 DESCRIPTION	规格 SPEC	英译 TRANSLATE	数量 QTY.
1	1080000007	JB/T7940.1-199	油杯	M10×1	Straight lubricator	8
2	001605106A0000018		轴 φ75×198		Pin	1
3	1040500179	GB/T91-2000	销	10×120	Split pin	3
4	001605106A0000020		轴 φ75×344		Pin	1
5	001605106A0000023		轴 φ75×384		Pin	1
6	001605106A2200000		中弯连杆		Middle curve beam	1
7	001605106A0000022		铜套 φ85×65		Bronze bushing	2
8	001605106A2700000		卡键		Key	1
9	001605106A0000024		铜套 φ192×90		Bronze bushing	2
10	001605106A0000025		轴 φ182×397		Pin	1
11	001605106A2300000		中直连杆		Middle strait beam	1
12	001605106A0000019		铜套 φ85×38		Bronze bushing	2
13	001605106A0000021		垫板		Plate	1
14	001605106A0000006		螺母 M42×2×40		Nut	1
15	1040100370	GB/T78-2000	螺钉	M12×16	Screw	2
16	001605106A0000027		轴 φ75×292		Pin	1
17	001605106A0000030		铜套 φ85×38		Bronze bushing	2



 ZOOMLION 中联重科	DESCRIPTION 名称	PAGE: 9/10	CODE 编码
	THE BOOM ASSEMBLY 臂架总成		001605106A000000
CHINA 中国			

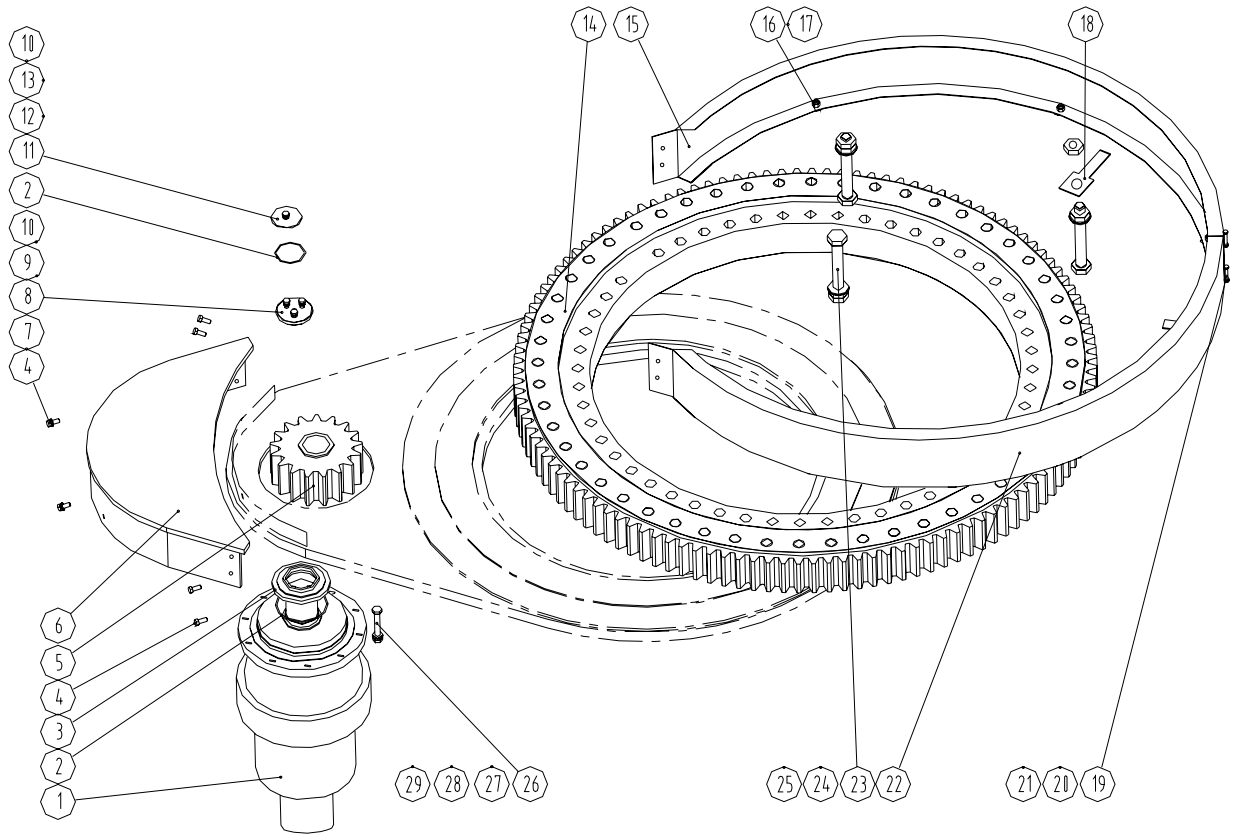


 ZOOMLION 中联重科	DESCRIPTION 名称	PAGE: 10 / 10	CODE 编码
	THE BOOM ASSEMBLY 臂架总成		001605106A000000
CHINA 中国			

序号 POS.	编码 CODE	代号 STANDARD NO.	名称 DESCRIPTION	规格 SPEC	英译 TRANSLATE	数量 QTY.
1	001605106A0000002		轴 $\phi 55 \times 134$		Pin	1
2	1040500222	GB/T91-2000	销	8×80	Split pin	1
3	1080000007	JB/T7940.1-1995	油杯	M10×1	Straight lubricator	8
4	1040100370	GB/T78-2000	螺钉	M12×16	Screw	6
5	001605106A0000006		螺母 M42×2×40		Nut	1
6	001605106A0000007		垫板		Gasket	1
7	001605106A0000004		铜套 $\phi 63 \times 43$		Bronze bushing	2
8	001605106A0000005		轴 $\phi 55 \times 328$		Pin	1
9	001605106A2400000		小弯连杆		small curve beam	1
10	001605106A0000003		轴 $\phi 55 \times 126$		Pin	1
11	001605106A2500000		小直连杆		small strait beam	1
12	001605106A0000012		铜套 $\phi 63 \times 134$		Bronze bushing	1
13	001605106A0000013		轴 $\phi 55 \times 238$		Pin	1
14	001605106A0000014		铜套 $\phi 63 \times 60$		Bronze bushing	1
15	001605106A0000003		轴 $\phi 55 \times 126$		Pin	1




 中联重科 CHINA 中国	DESCRIPTION 名称	PAGE: 1 / 2	CODE 编码
	SWIVEL DEVICE 回转总成		001605105A000000

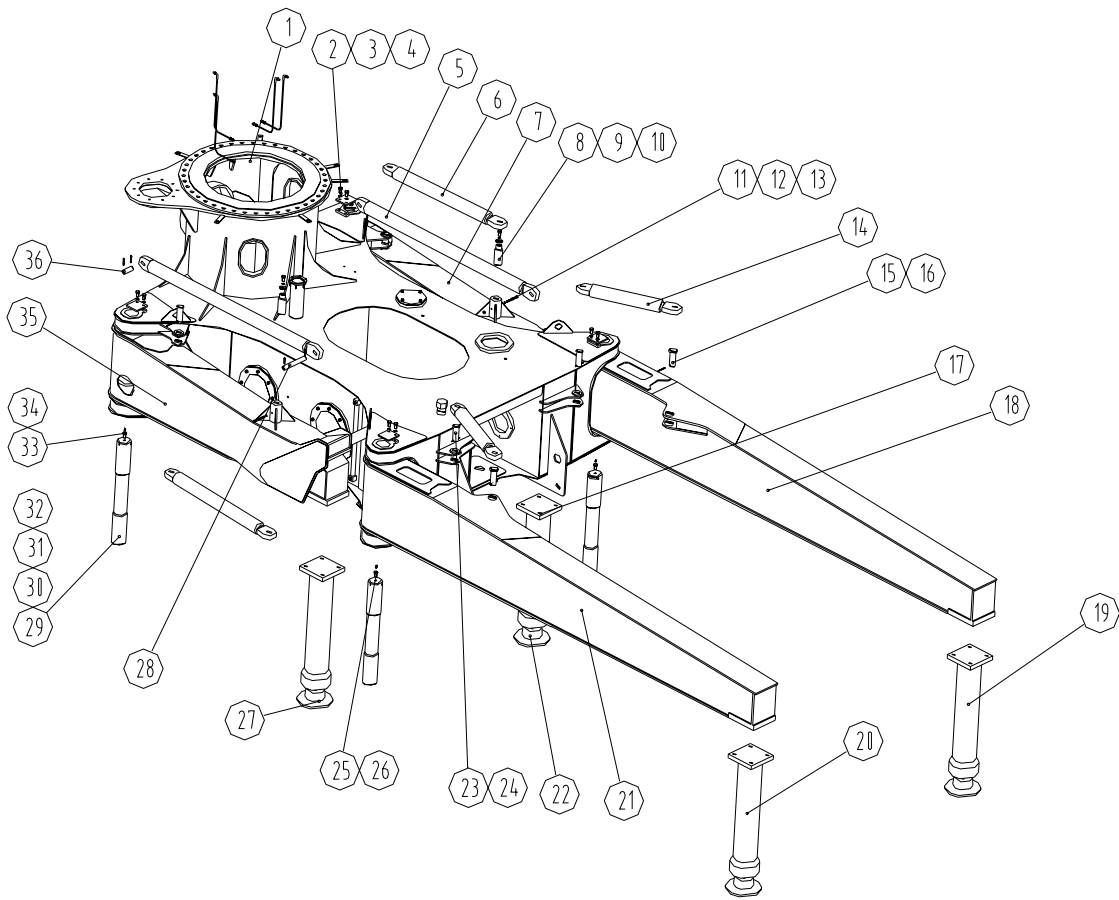



 ZOOMLION 中联重科	DESCRIPTION 名称	PAGE: 2 / 2	CODE 编码
	SWIVEL DEVICE 回转总成		001605105A000000
CHINA 中国			

序号 POS.	编码 CODE	代号 STANDARD NO.	名称 DESCRIPTION	规格 SPEC	英译 TRANSLATE	数量 QTY.
1	1030200162	ET3150/MN-S9/100/FL63 5/U+AR160NSD25+RDF0 90+膨胀油箱	回转减速机总成		Rotative reducer	1
2	1081000443	GB/T3452.1-1992	O形密封圈	112×3.55	O ring	2
3	001605105A0000005		齿轮垫圈		Gear gasket	1
4	1040000098	GB/T5783-2000	螺栓	M8×16-8.8	Bolt	6
5	001605105A0000004		齿轮		Gear	1
6	001605105A0103000		护圈III		Gear guard III	1
7	1040300063	GB/T93-1987	垫圈	8	Washer	2
8	001605105A0000003		压板		Board	1
9	1040000489	GB/T5783-2000	螺栓	M10×50-8.8	Bolt	3
10	1040300067	GB/T93-1987	垫圈	10	Washer	4
11	001605105A0000002		齿轮防水盖		Board	1
12	1040000114	GB/T5783-2000	螺栓	M10×25-8.8	Bolt	1
13	1040300061	GB/T97.1-2002	垫圈	10-200HV	Washer	1
14	1031500044	061.40.1064	回转支承		Rotative support	1
15	001605105A0101000		护圈I		Gear guard I	1
16	1040000069	GB/T5783-2000	螺栓	M12×25-8.8	Bolt	6
17	1040300054	GB/T93-1987	垫圈	12	Washer	6
18	001605105A0000001		限位器挡板		Board	1
19	1040100272	GB/T70.1-2000	螺钉	M6×40-8.8	Bolt	2
20	1040200285	GB/T6182-2000	螺母	M6-9	Nut	2
21	1040300051	GB/T97.1-2002	垫圈	6-200HV	Washer	2
22	001605105A0102000		护圈II		Gear guard II	1
23	1040000487	GB/T5782-2000	螺栓	M27×160-10.9	Bolt	80
24	1040200277	GB/T6170-2000	螺母	M27-10	Nut	80
25	1040200119	GB/T6172.1-2000	螺母	M27-04	Nut	80
26	1040000492	GB/T897-1988	螺柱	M16×55-8.8	Bolt	10
27	1040200110	GB/T6170-2000	螺母	M16-8	Nut	10
28	1040300186	GB/T1230-1991	垫圈	16	Washer	10
29	1040300065	GB/T93-1987	垫圈	16	Washer	10



 ZOOMLION 中联重科	DESCRIPTION 名称	PAGE:	CODE 编码
	BASE STRUCTURE AND OUTRIGGERS 底架支腿总成	1 / 3	001605303A000000
CHINA 中国			



 ZOOMLION 中联重科	DESCRIPTION 名称	PAGE:	CODE 编码
	BASE STRUCTURE AND OUTRIGGERS 底架支腿总成	2 / 3	001605303A0000000
CHINA 中国			

序号 POS.	编码 CODE	代号 STANDARD NO.	名称 DESCRIPTION	规格 SPEC	英译 TRANSLATE	数量 QTY.
1	001605303A0100000	0160451E0000	底架		Base structure	1
2	001605103A0000003	0160151C0100	卡板	t10	Gasket	4
3	1040300065	GB/T93-1987	垫圈	16	washer	8
4	1040000134	GB/T5783-2000	螺栓	M16×25-8.8	Screw	10
5	001605104A0700000	0160196C0000	前支腿水平伸缩油缸		Hydraulic Cylinder of Front Horizon.Slide	2
6	001605104A0100000	0160195C0000	前支腿摆动油缸		Hydraulic Cylinder Of Front Opening	2
7	001605103A0300000	0160181J0000	右前支腿		Right Front Stabilizer	1
8	001605103A0000011	0160181E0002	销轴		Pin	2
9	001605103A0000012	0160181E0001	压盖		Cover	2
10	1040300217	GB/T861.2-1987	垫圈	16	washer	2
11	1040000258	GB/T5782-2000	螺栓	M10×100-8.8	Screw	2
12	1040200113	GB/T6170-2000	螺母	M10-8	Nut	2
13	1040300067	GB/T93-1987	垫圈	10	washer	2
14	001605104A0200000	0160198C0000	后支腿摆动油缸		Hydraulic Cylinder Of Rear Opening	2
15	001605103A0000010	0160182E0003	销轴		Pin	2
16	1040500215	GB/T91-2000	销	5×63	Pin	2
17	001605104A0400000	0160197H0000	右前支腿垂直油缸		Hydraulic Cylinder Of Vertical Slider	1
18	001605103A0500000	0160182E0000	右后支腿		Right Rear Stabilizer	1
19	001605104A0600000	0160197K0000	右后支腿垂直油缸		Hydraulic Cylinder Of Vertical Slider	1
20	001605104A0500000	0160197J0000	左后支腿垂直油缸		Hydraulic Cylinder Of Vertical Slider	1
21	001605103A0400000	0160182F0000	左后支腿		Left Rear Stabilizer	1
22	001605104A0400000	0160197H0000	右前支腿垂直油缸		Hydraulic Cylinder Of Vertical Slider	1
23	1040500216	GB/T91-2000	销	6.3×50	Pin	8
24	001605103A0000009	0160151C0093	销轴		Pin	4
25	1080000009	JB/T7940.2-1995	油杯 90°	M10×1	90°lubricator	1
26	001605103A0000004	0160451E0168	螺栓 I		Screw	1

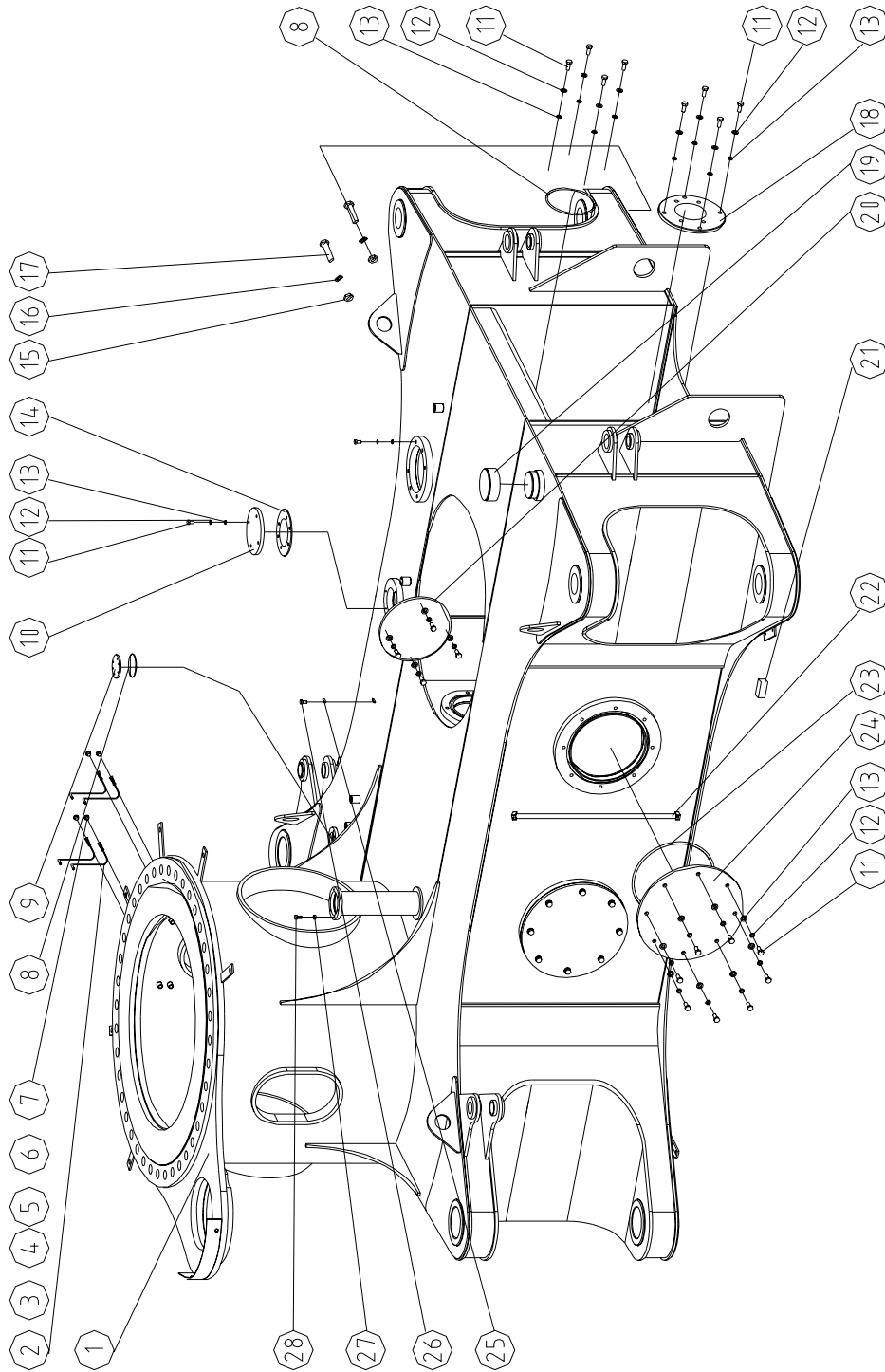


 ZOOMLION 中联重科	DESCRIPTION 名称	PAGE: 3 / 3	CODE 编码
	BASE STRUCTURE AND OUTRIGGERS 底架支腿总成		001605303A0000000
CHINA 中国			

序号 POS.	编码 CODE	代号 STANDARD NO.	名称 DESCRIPTION	规格 SPEC	英译 TRANSLATE	数量 QTY.
27	001605104A0300000	0160197G0000	左前支腿垂直油缸		Hydraulic Cylinder Of Vertical Slider	1
28	001605103A0000001	0160181E0008	销轴		Pin	2
29	001605103A0000007	0160151C0102	销轴		Pin	4
30	001614703A0000003		双金属衬套		Bush	8
31	001614703A0000002		挡环		Gasket	8
32	001605103A0000005	0160151C0101	销		Pin	4
33	1080000007	JB/T7940.1-1995	油杯	M10×1	lubricator	7
34	001605103A0000008	0160151C0099	螺栓		Screw	3
35	001605103A0200000	0160181H0000	左前支腿		Left Front Stabilizer	1
36	001605103A0000002	0160181E0007	销轴		Pin	2



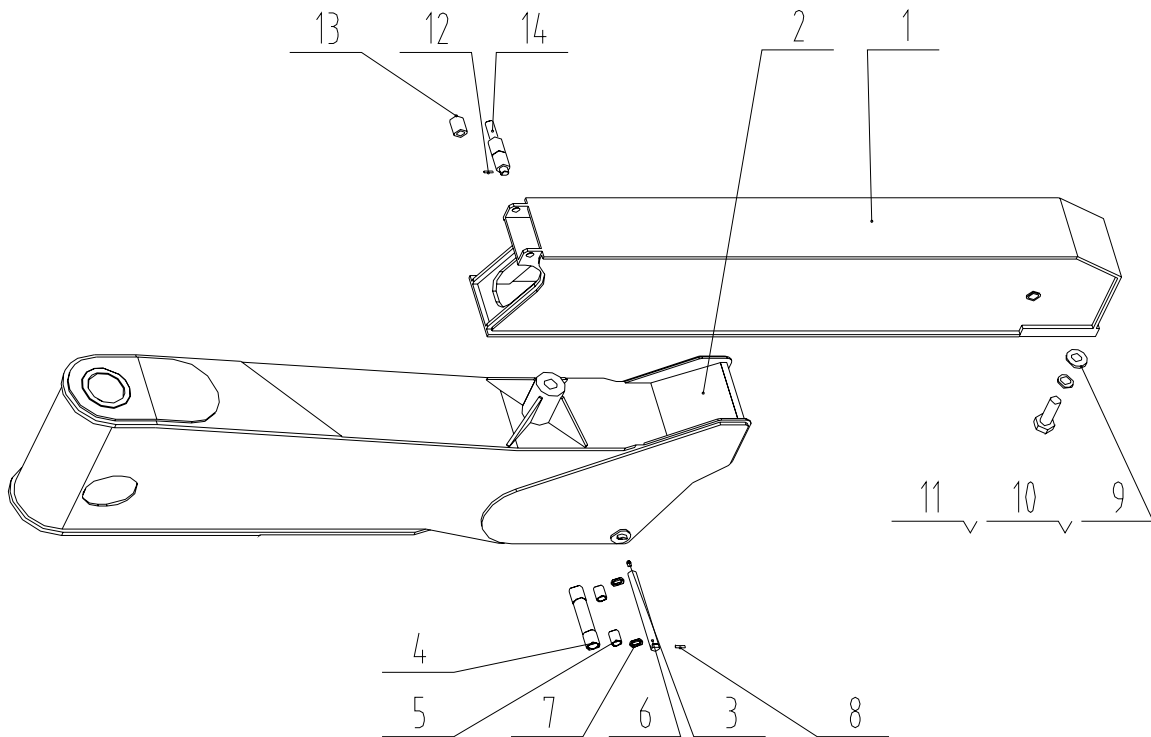
 ZOOMLION 中联重科	DESCRIPTION 名称	PAGE: 1 / 2	CODE 编码
	CHINA 中国		BASE STRUCTURE 底架



 ZOOMLION 中联重科	DESCRIPTION 名称	PAGE: 2 / 2	CODE 编码
	BASE STRUCTURE 底架		001605303A010000
CHINA 中国			

序号 POS.	编码 CODE	代号 STANDARD NO.	名称 DESCRIPTION	规格 SPEC	英译 TRANSLATE	数量 QTY.
1	001605303A0101000		底架		Base structure	1
2	001604803A0100001		高压胶管	φ 8.6×2.3×2000	Pipe	4
3	1080400016		90° 弯涨芯	φ 6	90° joint	4
4	1140101652		直通接头		Joint	8
5	1080400021		螺纹管套		Bushing	8
6	1080400015	GE6-LLR 1/8KC	直涨芯	φ 6	Joint	4
7	1080000007	JB/T7940.1-1995	油杯	M10×1	Lubricator	4
8	1081000455	GB/T3452.1-1992	O 形密封圈	150×5.3	O ring	3
9	001605103A0100002		法兰盖 I		Flange I	2
10	001605103A0100005		法兰盖 III		Flange III	1
11	1040000114	GB/T5783-2000	螺栓	M10×25-8.8	Bolt	65
12	1040300067	GB/T93-1987	垫圈	10	Washer	72
13	1040300061	GB/T97.1-2002	垫圈	10-200HV	Washer	65
14	001605103A0100007		橡胶垫圈	t3	Washer	1
15	1040200192	GB/T6170-2000	螺母	M8-8	nut	6
16	1040300230	GB/T97.1-2002	垫圈	8-140HV	Washer	6
17	1040100060	GB/T70.1-2000	螺钉	M8×60-8.8	Screw	6
18	001605103A0100006		过渡法兰板		Flange	1
19	001605103A0100001		进水口螺帽		cover	1
20	1081000463	GB/T3452.1-1992	O 型密封圈	165×7	O ring	2
21	1991800022	SC0-5	水平仪		Gradienter	2
22	001605103A0130000		水位计		liquid meter	1
23	1081000467	GB/T3452.1-1992	O 型密封圈	258×7	O ring	5
24	001605103A0100004		法兰盖 II		Flange I	4
25	1040200100	GB/T6170-2000	螺母	M4-8	nut	6
26	1040000304	GB/T5783-2000	螺栓	M4×40-8.8	Bolt	6
27	000100218A0300001		上盖		Cover	2
28	1040000489	GB/T5783-2000	螺栓	M10×50-8.8	Bolt	4

 ZOOMLION 中联重科	DESCRIPTION 名称	PAGE:	CODE 编码
	FRONT RIGHT OUTRIGGER 右前支腿	1 / 2	001605103A0300000
CHINA 中国			

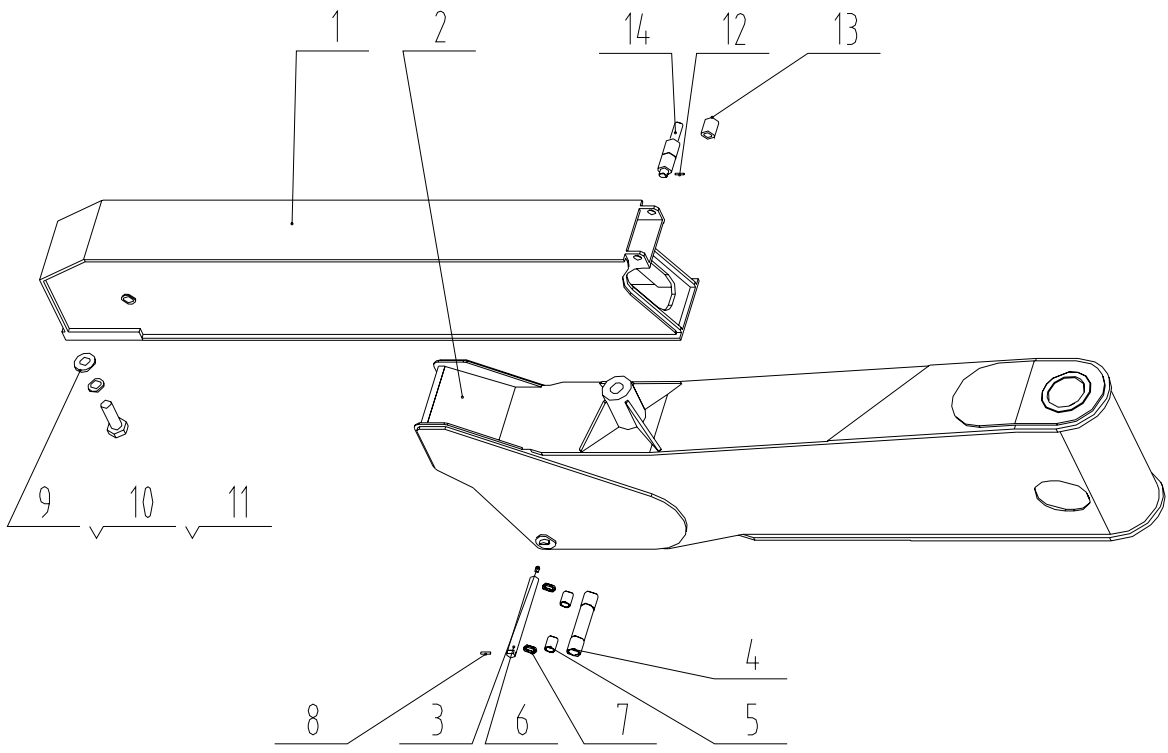


 ZOOMLION 中联重科	DESCRIPTION 名称	PAGE: 2 / 2	CODE 编码
	FRONT RIGHT OUTRIGGER 右前支腿		001605103A0300000
CHINA 中国			

序号 POS.	编码 CODE	代号 STANDARD NO.	名称 DESCRIPTION	规格 SIZE	英译 TRANSLATE	数量 QTY.
1	001605103A0301000	0160181J1000	右水平伸缩支腿		Right Outrigger 2nd	1
2	001605103A0302000	0160181G2000	右横梁		Right Outrigger 1st	1
3	1080000007	JB/T7940.1-1995	油杯	M10×1	Straight lubricator	1
4	001605103A0200001	0160181H0001	轴套		Pin Sleeve	1
5	001605103A0200002	0160181E0004	铜套		Copper Sleeve	2
6	001605103A0200003	0160181H0002	销轴		Pin	1
7	001605103A0200004	0160181E0006	套垫		Gasket	2
8	1040500216	GB/T91-2000	销	6.3×50	Pin	1
9	1040000488	GB/T5783-2000	螺栓	M24×70-8.8	Bolt	4
10	1040300049	GB/T93-1987	垫圈	24	Gasket	4
11	1040300050	GB/T97.1-2002	垫圈	24-200HV	Gasket	4
12	1040500219	GB/T879.4-2000	销	5×30	Pin	1
13	001605103A0200005	0160181H0003	滚轮		Wheel	3
14	001605103A0200006	0160181H0004	销轴		Pin	1



 ZOOMLION 中联重科	DESCRIPTION 名称	PAGE:	CODE 编码
	FRONT LEFT OUTRIGGER 左前支腿	1 / 2	001605103A0200000
CHINA 中国			

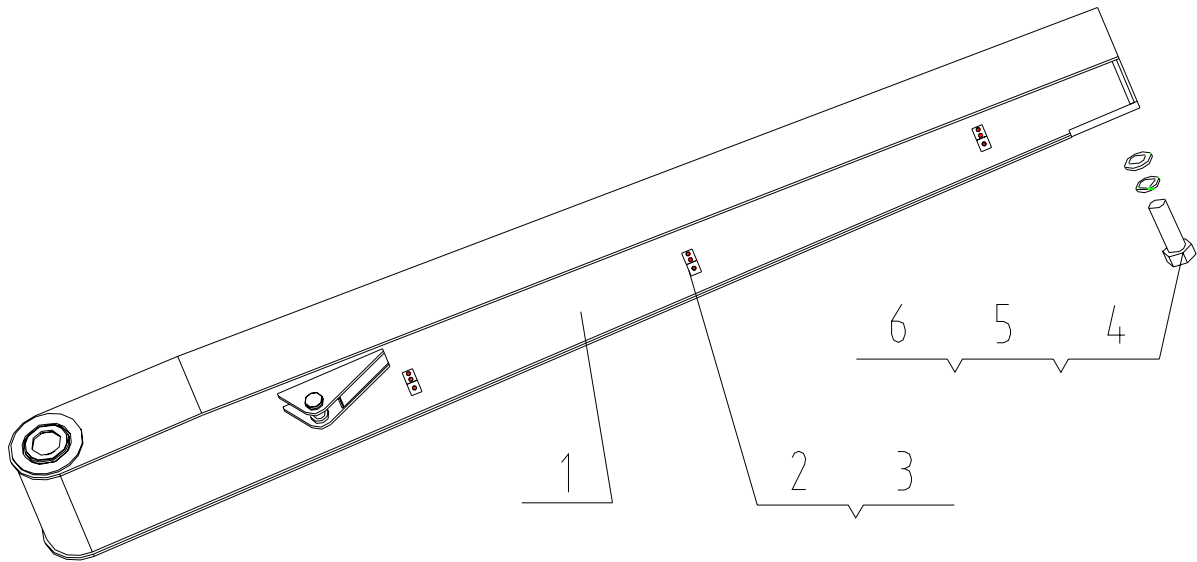


 ZOOMLION 中联重科	DESCRIPTION 名称	PAGE: 2 / 2	CODE 编码
	FRONT LEFT OUTRIGGER 左前支腿		001605103A020000
CHINA 中国			

序号 POS.	编码 CODE	代号 STANDARD NO.	名称 DESCRIPTION	规格 SIZE	英译 TRANSLATE	数量 QTY.
1	001605103A0201000	0160181H1000	左水平伸缩支腿		Left Outrigger 2nd	1
2	001605103A0202000	0160181F2000	左横梁		Left Outrigger 1st	1
3	1080000007	JB/T7940.1-1995	油杯	M10×1	Straight lubricator	1
4	001605103A0200001	0160181H0001	轴套		Pin Sleeve	1
5	001605103A0200002	0160181E0004	铜套		Copper Sleeve	2
6	001605103A0200003	0160181H0002	销轴 I		Pin	1
7	001605103A0200004	0160181E0006	套垫		Gasket	2
8	1040500216	GB/T91-2000	销	6.3×50	Pin	1
9	1040000488	GB/T5783-2000	螺栓	M24×70-8.8	Bolt	4
10	1040300049	GB/T93-1987	垫圈	24	Gasket	4
11	1040300050	GB/T97.1-2002	垫圈	24-200HV	Gasket	4
12	1040500219	GB/T879.4-2000	销	5×30	Pin	1
13	001605103A0200005	0160181H0003	滚轮		Wheel	3
14	001605103A0200006	0160181H0004	销轴 II		Pin	1



 ZOOMLION 中联重科	DESCRIPTION 名称	PAGE:	CODE 编码
	RIGHT REAR OUTRIGGER 右后支腿	1 / 2	001605103A050000
CHINA 中国			

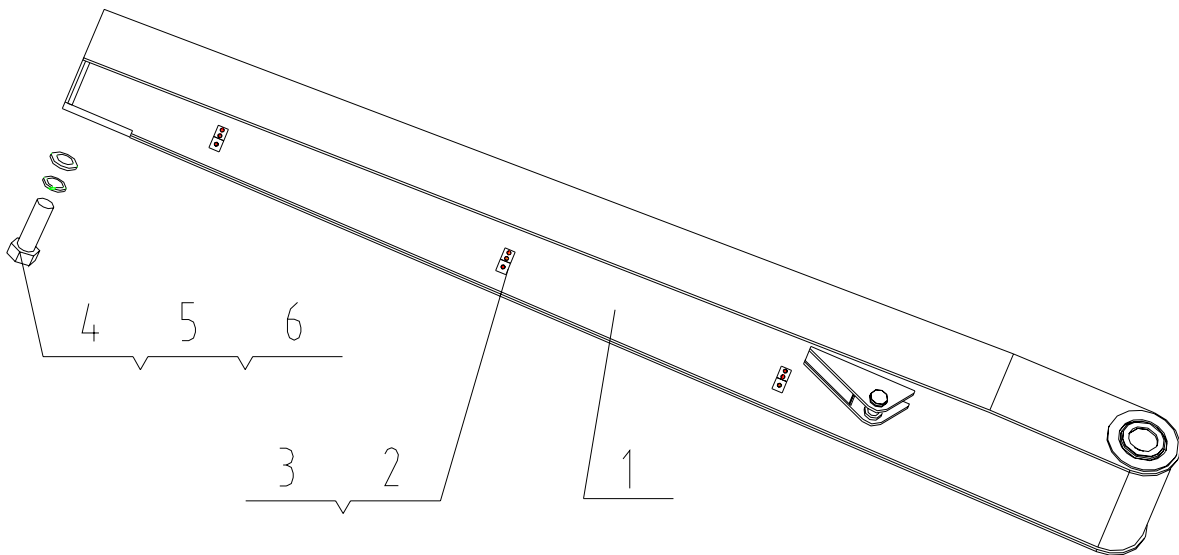


 ZOOMLION 中联重科	DESCRIPTION 名称	PAGE: 2 / 2	CODE 编码
	RIGHT REAR OUTRIGGER 右后支腿		001605103A050000
CHINA 中国			

序号 POS.	编码 CODE	代号 STANDARD NO.	名称 DESCRIPTION	规格 SPEC	英译 TRANSLATE	数量 QTY.
1	001605103A0501000	0160182E0100	右后支腿结构		Right rear outrigger	1
2	1990200052	T LPG16-112	管夹	φ12	Hose clamp	3
3	1990200075	T TPG16-112	双联管夹	φ12	Hose clamp	3
4	1040000488	GB/T5783-2000	螺栓	M24×70-8.8	Bolt	4
5	1040300212	GB/T96.1-2002	垫圈	24-200HV	Gasket	4
6	1040300049	GB/T93-1987	垫圈	24	Gasket	4



ZOOMLION 中联重科	DESCRIPTION 名称	PAGE:	CODE 编码
	LEFT REAR OUTRIGGER 左后支腿	1 / 2	001605103A040000
CHINA 中国			

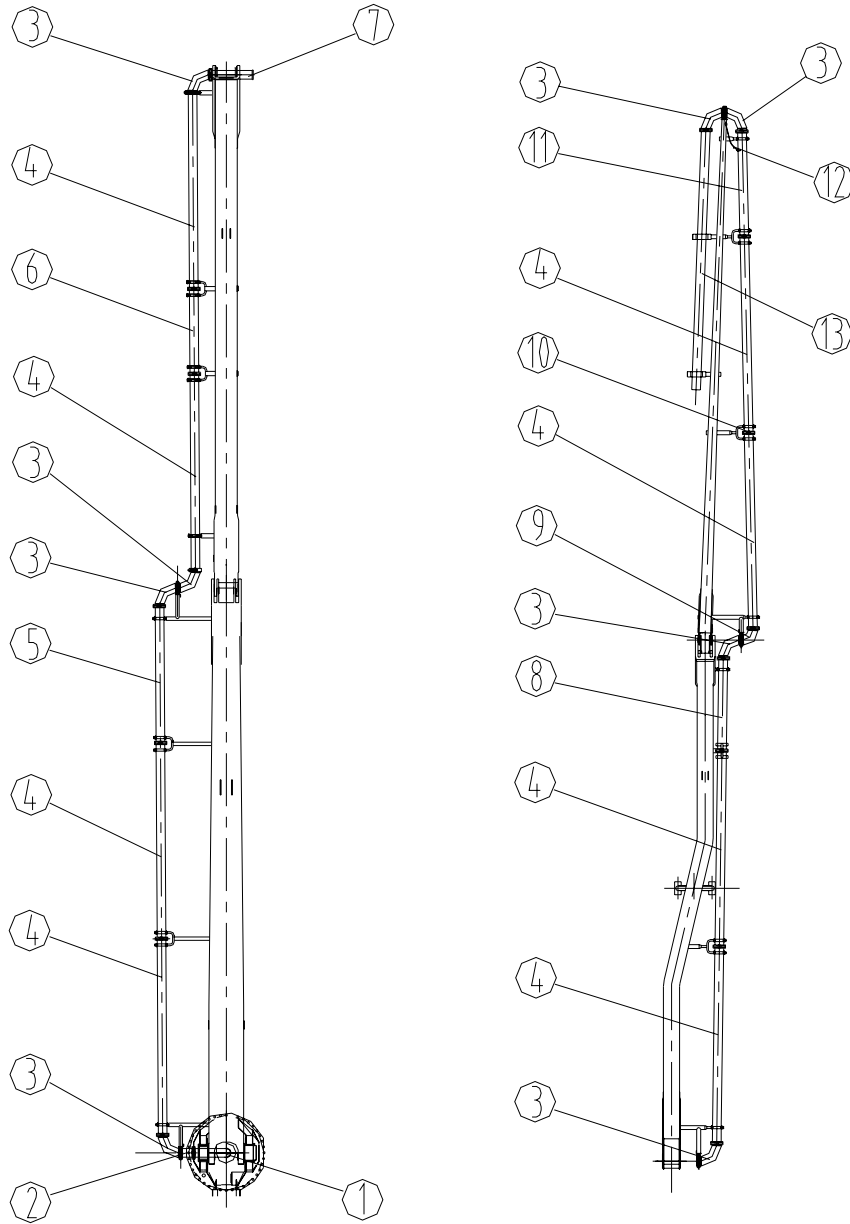


 ZOOMLION 中联重科	DESCRIPTION 名称	PAGE: 2 / 2	CODE 编码
	LEFT REAR OUTRIGGER 左后支腿		001605103A040000
CHINA 中国			

序号 POS.	编码 CODE	代号 STANDARD NO.	名称 DESCRIPTION	规格 SPEC	英译 TRANSLATE	数量 QTY.
1	001605103A0401000	0160182F0100	左后支腿结构		Left rear outrigger	1
2	1990200052	TLPG16-112	管夹	φ 12	Hose clamp	3
3	1990200075	TTPG16-112	双联管夹	φ 12	Hose clamp	3
4	1040000488	GB/T5783-2000	螺栓	M24×70-8.8	Bolt	4
5	1040300212	GB/T96.1-2002	垫圈	24-200HV	Gasket	4
6	1040300049	GB/T93-1987	垫圈	24	Gasket	4




 ZOOMLION 中联重科	DESCRIPTION 名称	PAGE:	CODE 编码
	CONCRETE PIPELINE DIAGRAM 臂架输送管总成	1 / 2	001605106A110000
CHINA 中国			

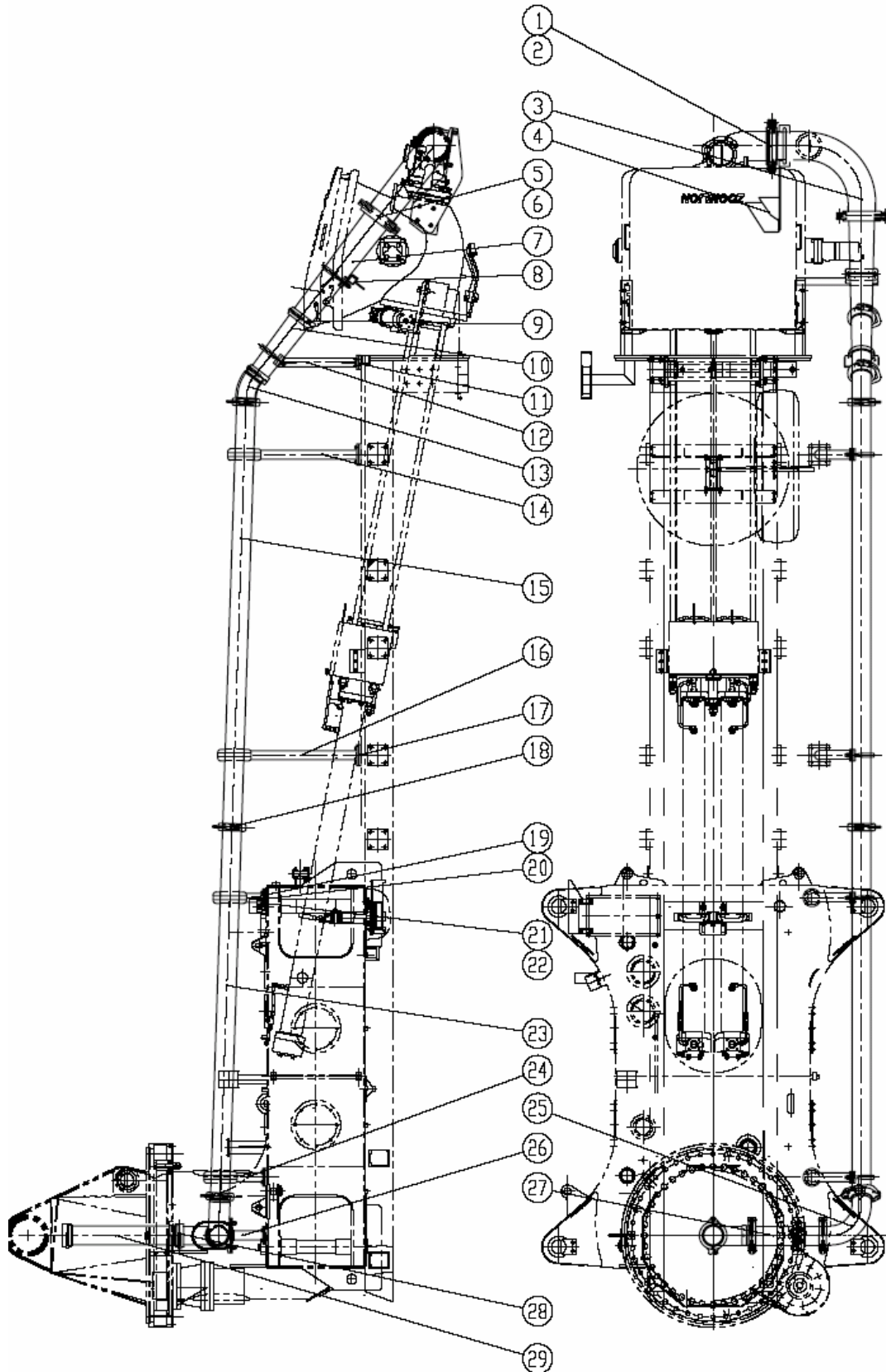



 ZOOMLION 中联重科	DESCRIPTION 名称	PAGE: 2 / 2	CODE 编码
	CONCRETE PIPELINE DIAGRAM 臂架输送管总成		001605106A110000
CHINA 中国			

序号 POS.	编码 CODE	代号 STANDARD NO.	名称 DESCRIPTION	规格 SPEC	英译 TRANSLATE	数量 QTY.
1	001693302A0501000		加长弯管		Curve Pipe	1
2	001693304A0013000		直管 φ133×4×195B		Pipe	1
3	001693302A0502000		弯管 φ125×R275B-90°		Curve Pipe	8
4	001693304A0010000		直管 φ133×4×3000B-2		Pipe	8
5	001693304A0007000		直管 φ133×4×2100B		Pipe	1
6	001693304A0008000		直管 φ133×4×1300B		Pipe	1
7	001693304A0009000		直管 φ133×4×655B		Pipe	1
8	001693304A0011000		直管 φ133×4×1420B		Pipe	1
9	001693302A0504000		弯管 φ125×R180B-90°		Curve Pipe	1
10	001693301A0001000		管卡 125B 型 I		Coupling	18
11	001693304A0012000		直管 φ133×4×1620B		Pipe	1
12	001605106A1101000		安全绳装置		Collar and safety device	1
13	1990300040		混凝土输送软管	5"×3000	End hose	1



 ZOOMLION 中联重科	DESCRIPTION 名称	CODE 编码
	CONCRETE PIPELINE ASSEMBLY 下车输送管总成	001605102B020000
CHINA 中国		



 ZOOMLION 中联重科	DESCRIPTION 名称	CODE 编码
	CONCRETE PIPELINE ASSEMBLY 下车输送管总成	001605102B020000
CHINA 中国		

序号 POS.	编码 CODE	代号 STANDARD NO.	名称 DESCRIPTION	规格 SPEC	英译 TRANSLATE	数量 QTY.
1	1081000465	GB/T3452.1-1992	O 形密封圈	200×7	O ring	1
2	001693301A0010000	0167571B0100	管卡 180A 型		Coupling	1
3	001693302A0503000	0160471B0100	弯管		Bend pipe	1
4	001605102A0201000	0167571B0200	固定架 A		Support	1
5	001693301A0008000	0019905A0258	管卡 150A 型		Coupling	1
6	1081000464	GB/T3452.1-1992	O 形密封圈	175×7	O ring	1
7	001693303A0002000	0161071E1000	锥管	150A-140A×900	Taper pipe	1
8	001605102B0201000		固定架 A		Support	1
9	001693301A0007000	0161071E2000	管卡 140A 型 I		Coupling	1
10	001693303A0003000	0161071E3000	锥管	140A-125B×500	Taper pipe	1
11	001605102A0200001	0161071C0001	连接板	t16	Plate	1
12	001605102B0202000		固定架 B		Support	1
13	001693302A1201000	0161076A0004	弯管	φ125×R240B-36°	Bend pipe	1
14	001605102B0203000		固定架 C		Support	1
15	001693304A0001000	0167271A0020	直管	φ133×4×3000B-1	Straight pipe	1
16	001605102B0204000		固定架 D		Support	1
17	001605102A0200002	0161071C0002	固定架连接板 A	t16	Plate	1
18	001693301A0001000	0019905A0025	管卡 125B 型 I		Coupling	7
19	001605102B0205000		固定架 E		Support	1
20	001605102A0200003	0160471A0003	固定架连接板 B	t16	Plate	3
21	1040000108	GB/T5783-2000	螺栓	M12×30-8.8	Bolt	24
22	1040300054	GB/T93-1987	垫圈	12	Washer	24
23	001693304A0103000		直管	Φ133×4×2605B	Straight pipe	1
24	001605102B0206000		固定架 F		Support	1
25	001693302A0502000	0160471A0001	弯管	φ125×R275B-90°	Bend pipe	2
26	001605102B0207000		固定架 G		Support	1
27	001693304A0101000		直管	Φ133×4×498B	Straight pipe	1
28	001693301A0005000	0019905B0030	管卡 125B 型		Coupling	3
29	001693304A0102000		直管	Φ133×4×796B	Straight pipe	1



泵送部分 Pumping unit

零件图册 Spare parts manual



目 录 INDEX


一、料斗总成 HOPPER

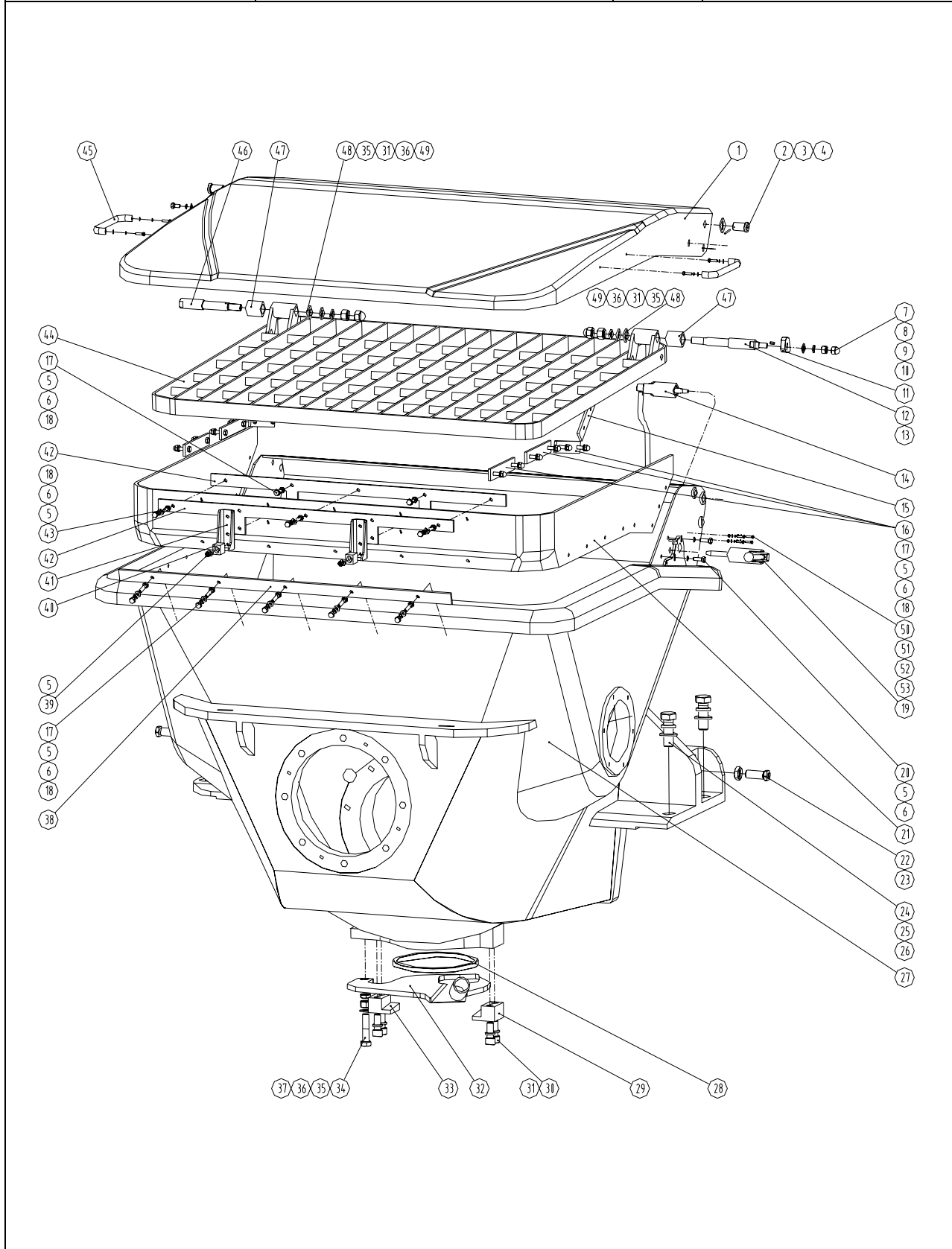
二、分配阀总成 DESTIBUTING VALVE SYSTEM


三、泵送机构 PUMPING SYSTEM

四、搅拌机构 MIXING MECHANSIM




 ZOOMLION 中联重科	DESCRIPTION 名称	PAGE:	CODE 编码
	HOPPER 料斗总成	1 / 3	001690101B0000000
CHINA 中国			



 ZOOMLION 中联重科	DESCRIPTION 名称	PAGE:	CODE 编码
	HOPPER 料斗总成	2 / 3	001690101B0000000
CHINA 中国			


序号 POS.	编码 CODE	代号 STANDARD NO.	名称 DESCRIPTION	规格 SPEC	英译 TRANSLATE	数量 QTY.
1	001690101B0400000	0167501B4000	料斗罩		Cover	1
2	001690101B0000001	0167501B0001	销轴		Pin	2
3	1040300106	GB/T97.1-2002	垫圈	20-200HV	Washer	2
4	1040500233	GB/T91-2000	销	5×40	Pin	2
5	1040200288	GB/T923-1988	螺母	M12-6	Nut	1
6	1040200096	GB/T6170-2000	螺母	M12-8	Nut	1
7	1040200288	GB/T923-1988	螺母	M12-6	Nut	1
8	1040200096	GB/T6170-2000	螺母	M12-8	Nut	1
9	1040300054	GB/T93-1987	垫圈	12	Washer	1
10	1040300041	GB/T97.1-2002	垫圈	12-200HV	Washer	1
11	001690101A0000011	0160401G0001	凸轮		Cam	1
12	001690101A0000012	0167501A0009	轴 I		Pin	1
13	1040600013	GB/T1096-2003	键	A5×12	Key	1
14	001690101B0200000	0167501B2000	锁销 1		Lock	2
15	001690101A0000009	0167501A0007	小压板		Batten	2
16	001690101A0000007	0165501A0005	侧压板 1		Batten	6
17	1040000110	GB/T5783-2000	螺栓	M8×35-8.8	Bolt	21
18	1040200302	GB/T923-1988	螺母	M8-6	Nut	26
19	001690101B0300000	0167501B3000	锁销		Lock	1
20	1040000288	GB/T5783-2000	螺栓	M8×25-8.8	Bolt	4
21	001690101A0000008	0167501A0006	橡胶挡板		Baffle	1
22	001690101A0000001	0160401B0010	螺栓		Bolt	2
23	1040200099	GB/T6172.1-2000	螺母	M20-04	Nut	2
24	1040000488	GB/T5783-2000	螺栓	M24×70-8.8	Bolt	4
25	1040300049	GB/T93-1987	垫圈	24	Washer	4
26	1040300234	GB/T97.1-2002	垫圈	24-200HV	Washer	4
27	001690101B0100000	0167501B1000	料斗焊件		Hopper	1
28	001690101A0400001	0010202A0050	密封圈		Gasket	1
29	000190101A0300002	0010601A1002	右斜块		Chock	1
30	1040100094	GB/T70.1-2000	螺钉	M16×40-8.8	Bolt	4

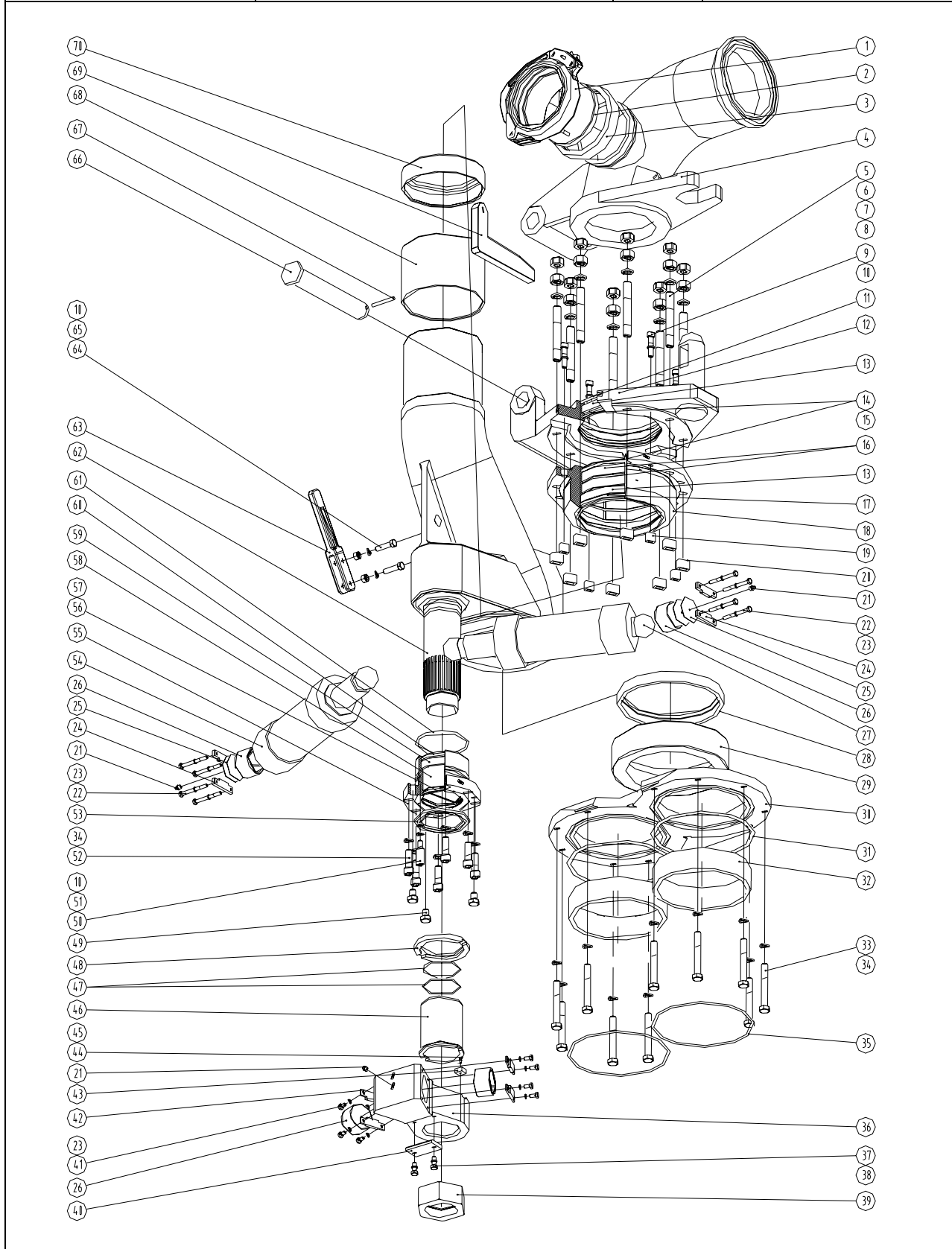


 ZOOMLION 中联重科	DESCRIPTION 名称	PAGE:	CODE 编码
	HOPPER 料斗总成	3/3	001690101B0000000
CHINA 中国			

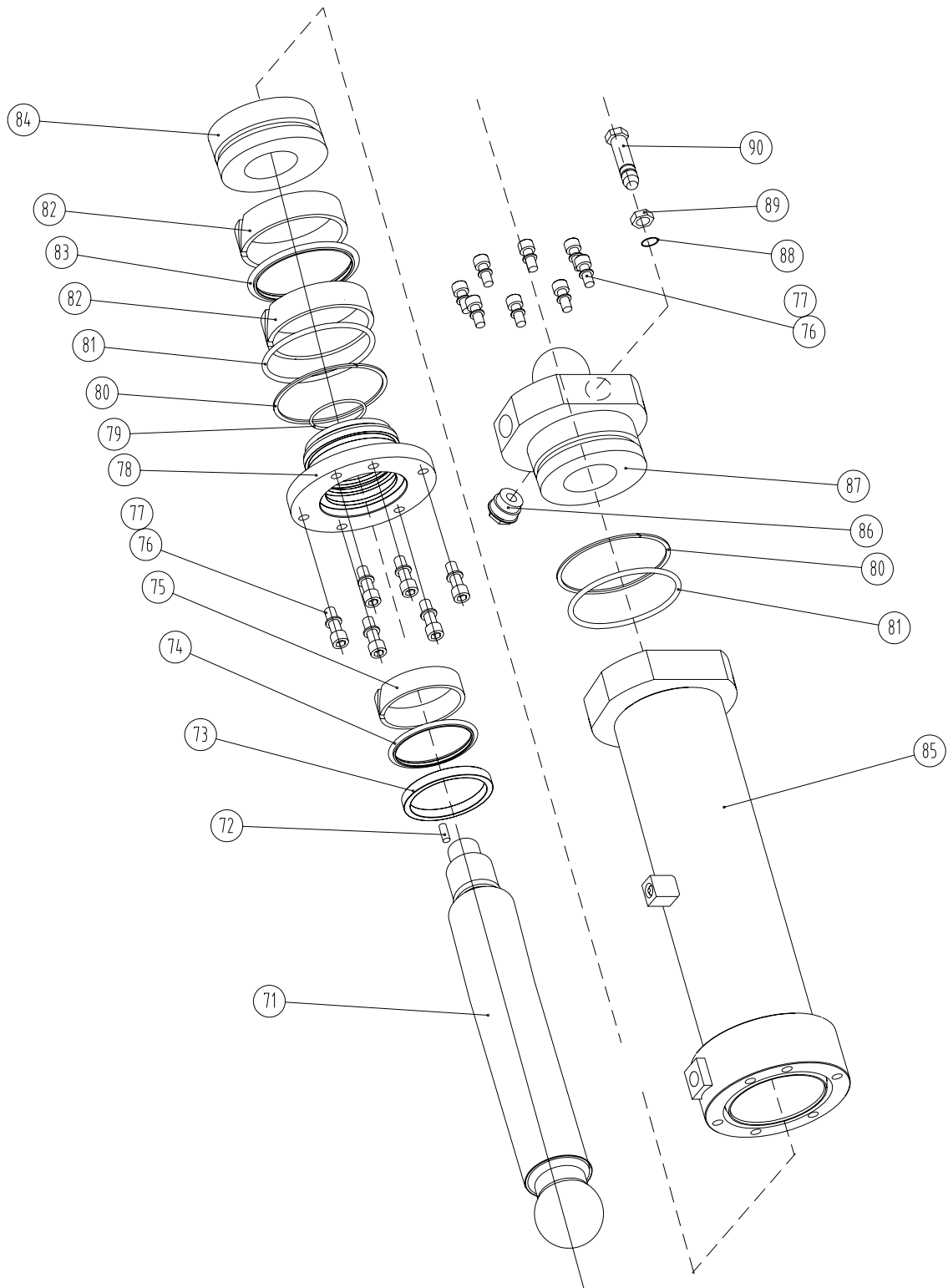
序号 POS.	编码 CODE	代号 STANDARD NO.	名称 DESCRIPTION	规格 SPEC	英译 TRANSLATE	数量 QTY.
31	1040300065	GB/T93-1987	垫圈	16	Washer	6
32	001690101A0401000	0167501A5100	料门		Gate	1
33	000190101A0300001	0010601A1001	左斜块		Chock	1
34	1040000209	GB/T5783-2000	螺栓	M16×70-8.8	Bolt	1
35	1040300052	GB/T97.1-2002	垫圈	16-200HV	Washer	3
36	1040200110	GB/T6170-2000	螺母	M16-8	Nut	3
37	1040200098	GB/T6172.1-2000	螺母	M16-04	Nut	1
38	001690101A0000006	0167501A0005	前压板		Batten	1
39	1040100122	GB/T70.1-2000	螺钉	M8×25-8.8	Bolt	2
40	001690101A0000003	0167501A0002	橡胶垫块		Rubber support	2
41	001690101A0000004	0167501A0003	立筋		Rib	2
42	001690101A0000005	0167501A0004	压板		Batten	2
43	1040000018	GB/T5783-2000	螺栓	M8×30-8.8	Bolt	6
44	001690101A0200000	0167501A2000	筛框		Sieve plate	1
45	1100700006	LS506-135	拉手		Handle	2
46	001690101A0000015	0167501A0012	轴 II		Pin	1
47	001690101A0000013	0167501A0010	套		Sleeve	2
48	001690101A0000014	0167501A0011	挡板		Positive stop	2
49	1040200289	GB/T923-1988	螺母	M16-6	Nut	2
50	1040000514	GB/T5782-2000	螺栓	M4×55-8.8	Bolt	4
51	1040300045	GB/T97.1-2002	垫圈	4-200HV	Washer	4
52	1040300044	GB/T93-1987	垫圈	4	Washer	4
53	1040200100	GB/T6170-2000	螺母	M4-8	Nut	4




 ZOOMLION 中联重科	DESCRIPTION 名称	PAGE:	CODE 编码
	DISTRIBUTING VALVE SYSTEM 分配阀总成	1 / 5	001690201A0000000
CHINA 中国			




 ZOOMLION 中联重科	DESCRIPTION 名称	PAGE:	CODE 编码
	DISTRIBUTING VALVE SYSTEM 分配阀总成	2 / 5	001690201A000000
CHINA 中国			



 ZOOMLION 中联重科	DESCRIPTION 名称	PAGE: 3 / 5	CODE 编码
	DISTRIBUTING VALVE SYSTEM 分配阀总成		001690201A000000
CHINA 中国			


序号 POS.	编码 CODE	代号 STANDARD NO.	名称 DESCRIPTION	规格 SPEC	英译 TRANSLATE	数量 QTY.
1	001693301A0009000	0019905A0200	管卡 150B 型 I		Coupling	1
2	001690201A0300000	0161071A1000	150B 型端盖		Cover	1
3	001693301A0009005	0019905A0205	密封圈	Φ150	Gasket	1
4	001690201B0400000	0167502B3000	出口弯管		Bend pipe	1
5	1040000505	GB/T899-1988	螺柱	AYM20-M20×120-8.8	Bolt	8
6	1040200097	GB/T6170-2000	螺母	M20-8	Nut	8
7	1040300038	GB/T93-1987	垫圈	20	Gasket	9
8	000190201A0000019	0160402F0030	螺盖		Lip	8
9	1040100259	GB/T70.1-2000	螺钉	M12×55-8.8	Screw	4
10	1040300054	GB/T93-1987	垫圈	12	Washer	6
11	1081000468	GB/T3452.1-1992	O 形密封圈	224×7	O ring	1
12	001690201A0100000	0167502A1000	出料口		Discharge port	1
13	000190201A0000008	0010202A0002	Yx 型密封圈	d210	Gasket	2
14	1081000456	GB/T3452.1-1992	O 形密封圈	212×5.3	O ring	2
15	000190201A0000010	0010202A0004	挡圈		Gasket	2
16	000190201A0000009	0010202A0003	轴承		Bearing	2
17	000190201A0000007	0010202A0001	J 型防尘圈	d210	Gasket	1
18	000190201A0000018	0167502A0001	轴承座		Bearing seat	1
19	001690201A0000012	0167502A0019	垫套 2		Bush	4
20	001690201A0000001	0167502A0002	垫套		Bush	8
21	1080000007	JB/T7940.1-1995	油杯	M10×1	Lubricator	3
22	1040000104	GB/T5782-2000	螺栓	M8×80-8.8	Bolt	8
23	1040300063	GB/T93-1987	垫圈	8	Washer	16
24	001690201A0000007	0160402F0045	限位板		Plate	4
25	000190201A0000016	0160402F0025	调整垫片		Washer	2 组
26	000190201A0000014	0160402F0024	球面轴承		Bearing	4
27	000190201A0300000	0160402F6000	右摆动油缸		Cylinder	1
28	001690201A0000006	0167502A0010	橡胶弹簧		Rubber spring	1
29	001690201A0000005	0167502A0009	切割环		Cutting ring	1
30	001690201A0000004	0167502A0008	眼镜板		Glasses plate	1
31	1081000469	GB/T3452.1-1992	O 形密封圈	250×7	O ring	2



 ZOOMLION 中联重科	DESCRIPTION 名称	PAGE: 4 / 5	CODE 编码
	DISTRIBUTING VALVE SYSTEM 分配阀总成		001690201A0000000
CHINA 中国			

序号 POS.	编码 CODE	代号 STANDARD NO.	名称 DESCRIPTION	规格 SPEC	英译 TRANSLATE	数量 QTY.
32	001690201A0000002	0167502A0021	过渡套		Bush	2
33	1040000484	GB/T5782-2000	螺栓	M16×120-8.8	Bolt	10
34	1040300065	GB/T93-1987	垫圈	16	Washer	14
35	1081000458	GB/T3452.1-1992	O形密封圈	250×5.3	O ring	2
36	000190201A0000013	0167502A0003	摇臂		Rocker	1
37	1040000114	GB/T5783-2000	螺栓	M10×25-8.8	Bolt	2
38	1040300067	GB/T93-1987	垫圈	10	Washer	2
39	000190201A0000022	0167502A0006	螺母 M80×3		Nut	1
40	000190201A0000023	0160402A0012	挡块		Block	1
41	1040000098	GB/T5783-2000	螺栓	M8×16-8.8	Bolt	8
42	000190201A0000017	0160402F0026	限位板		Baffle	4
43	000190201A0000029	0167502A0014	键		Key	2
44	1040100348	GB/T70.1-2000	螺钉	M4×12-8.8	Screw	2
45	1040300044	GB/T93-1987	垫圈	4	Washer	2
46	000190201A0000024	0167502A0005	轴套		Bush	1
47	1081000429	GB/T3452.1-1992	O形密封圈	95×2.65	O ring	2
48	000190201A0000025	0167502A0004	垫套		Bush	1
49	000190201A0000028	0167502A0013	螺堵		Block	3
50	000190201A0000027	0167502A0011	定位销		Pin	1
51	001690201A0000009	0167502A0012	垫圈		Washer	1
52	1040100381	GB/T70.1-2000	螺钉	M16×50-8.8	Screw	6
53	000190201A0000026	0160402A0010	端面轴承		Bearing	1
54	000190201A0200000	0160402F9000	左摆动油缸		Cylinder	1
55	000190201A0000021	0167502A0020	轴承座		Bearing carrier	1
56	1081000442	GB/T3452.1-1992	O形密封圈	106×3.55	O ring	1
57	000190201A0000033	0160402A0011	挡圈		Gasket	1
58	000190201A0000032	0160402A0008	DU 轴承		Bearing	1
59	000190201A0000031	0160402A0015	Yx 型密封圈	d105	Gasket	1
60	000190201A0000030	0160402A0016	J 型防尘圈	d105	Gasket	1
61	1081000551	GB/T3452.1-1992	O形密封圈	125×5.3	O ring	1
62	001690201A0201000	0167502A2100	S 管阀		S tube	1

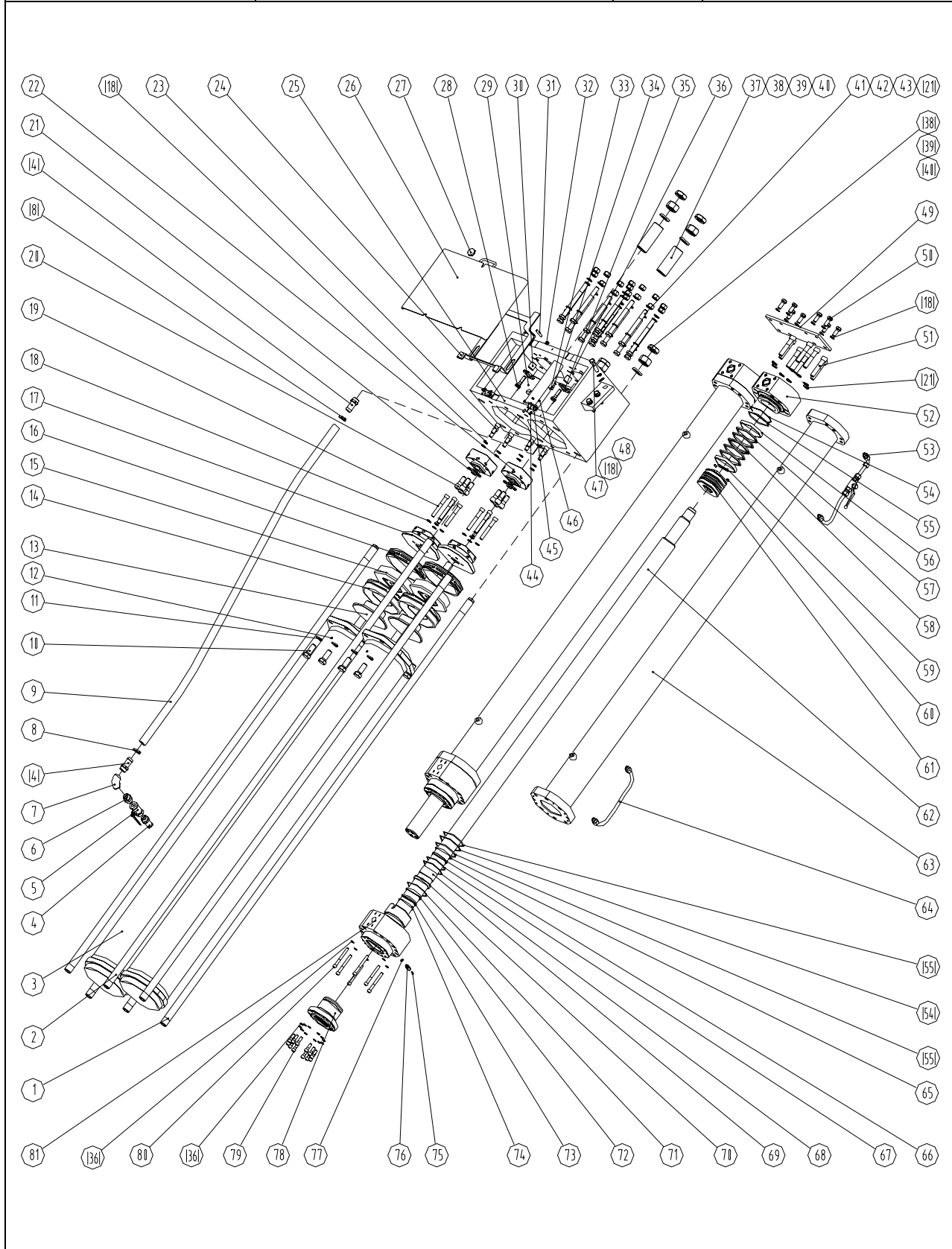


 ZOOMLION 中联重科	DESCRIPTION 名称	PAGE: 5 / 5	CODE 编码
	DISTRIBUTING VALVE SYSTEM 分配阀总成		001690201A000000
CHINA 中国			

序号 POS.	编码 CODE	代号 STANDARD NO.	名称 DESCRIPTION	规格 SPEC	英译 TRANSLATE	数量 QTY.
63	000190201A0000020	0167502A2001	活动刮板		Plate	1
64	1040000149	GB/T5783-2000	螺栓	M12×50-8.8	Bolt	2
65	1040200096	GB/T6170-2000	螺母	M12-8	Nut	2
66	001690201A0000010	0167502A0015	销轴		Pin	1
67	1040500217	GB/T91-2000	开口销	8×63	Pin	1
68	000190201A0100001	0010302A0013	轴套		Bush	1
69	001690201A0000011	0167502A0016	斜块		Block	1
70	000190201A0000011	0010202A0006	套		Bush	1
71	000190201A0300001	0160402F5001	活塞杆		Piston rod	1
72	1040100482	GB/T77-2000	螺钉	M8×12	Screw	1
73	1081200129		A1 型防尘圈		Wiper	1
74	1081000493		BS 活塞杆密封		Piston rod seal	1
75	1081400502		FR 型活塞杆导向环		Guide ring	1
76	1040100343	GB/T70.1-2000	螺钉	M12×25	Screw	14
77	1040300054	GB/T93-1987	垫圈	12	Washer	14
78	000190201A0300002	0160402F5002	导向套		Guide muff	1
79	1081000434	GB/T3452.1-1992	O 形密封圈	37.5×3.55	O ring	1
80	000190201A0300003	0160402E4002	挡圈 φ90×84.5×1.5		Gasket	2
81	1081000439	GB/T3452.1-1992	O 形密封圈	82.5×3.55	O-Ring	2
82	1081400511		FR 型活塞导向环		Guide ring	2
83	1081000506		OK 型活塞密封		Piston ring	1
84	000190201A0300007	0160402F5006	活塞		Piston	1
85	000190201A0301000	0160402F5100	油缸体		Cylinder body	1
86	1010300514		单向阀		Valve	1
87	000190201A0300004	0160402F6005	缸头法兰		Flange	1
	000190201A0200001	0160402F9005				
88	1081000424	GB/T3452.1-1992	O 形密封圈	8×1.8	O ring	1
89	000190201A0300005	0160402F6004	锁紧螺母		Nut	1
90	000190201A0300006	0160402F6003	调节螺栓		Bolt	1




 中联重科	DESCRIPTION 名称	PAGE:	CODE 编码
	PUMPING SYSTEM 泵送机构	1 / 4	001690301A0000000
CHINA 中国			



 ZOOMLION 中联重科	DESCRIPTION 名称	PAGE: 2 / 4	CODE 编码
	PUMPING SYSTEM 泵送机构		001690301A0000000
CHINA 中国			

序号 POS.	编码 CODE	代号 STANDARD NO.	名称 DESCRIPTION	规格 SPEC	英译 TRANSLATE	数量 QTY.
1	001690301A0000009	0160403F0005	拉杆 2		Drag rod	4
2	001690301A0000011	0160403F0004	拉杆 1		Drag rod	2
3	001696201A0000000	0167562A0000	混凝土缸		Concrete cylinder	2
4	001690301A0000007	0167503A0001	水管接头		Pipe joint	3
5	1010300521	106010002003	球阀	G1	Ball valve	1
6	1140101560	GB3287-2000	内接头	N8-1-Zn	Joint	1
7	1140101420	GB3287-2000	弯头	A1-1-Zn	Bend	1
8	1990200185		喉箍	No.1 28-44	Hose hoop	2
9	001690301A0000008	0166403A0004	水管	31.5	Pipe	1
10	104010004332	GB/T70.1-2000	螺钉	M24×60	Screw	8
11	104030000010	GB/T93-1987	垫圈	24	Washer	8
12	108000001003	JB/T7940.1-1995	油杯	M10×1	Grease cup	2
13	001696901A0000005	0170569D0001	压盖		Cover	2
14	001696901A0000004	0160469D0004	活塞		Piston	2
15	001696901A0000002	0160469B0002	压盘		Platen	2
16	001696901A0000003	0160469D0003	导向环		Guide ring	2
17	001696901A0000001	0170569C0001	活塞用连接法兰		Flange	2
18	1040300065	GB/T93-1987	垫圈	16	Washer	30
19	1040100358	GB/T70.1-2000	螺钉	M16×110-8.8	Screw	8
20	1040100359	GB/T70.1-2000	螺钉	M20×50-8.8	Screw	8
21	1040300038	GB/T93-1987	垫圈	20	Washer	36
22	001690301A0000006	0167903B0002	连接法兰		Flange	2
23	1040100094	GB/T70.1-2000	螺钉	M16×40-8.8	Screw	8
24	001690301A0200000	0167903B2000	接近开关座		Proximity switch	1
25	001696301A0000000	0167963B0000	水箱		Water tank	1
26	001690301A0100000	0167903B1000	水箱盖		Water tank cap	1
27	1100700007	JB/T7274.4-1994	把手	M10×40	Handle	1
28	001690301A0000002	0160403F0001	压板螺栓		Fuller board bolt	2
29	001690301A0000005	0167903B0001	定位套		Positioning sleeve	2
30	001690301A0000003	0160403F0002	套		Sleeve	2



 ZOOMLION 中联重科	DESCRIPTION 名称	PAGE:	CODE 编码
	PUMPING SYSTEM 泵送机构	3/4	001690301A0000000
CHINA 中国			


序号 POS.	编码 CODE	代号 STANDARD NO.	名称 DESCRIPTION	规格 SPEC	英译 TRANSLATE	数量 QTY.
31	001690301A0000001	0167903A0001	螺杆		Screw	1
32	1040200113	GB/T6170-2000	螺母	M10-8	Nut	1
33	1040100062	GB/T70.1-2000	螺钉	M8×16-8.8	Screw	4
34	1040300063	GB/T93-1987	垫圈	8	Washer	4
35	001690301A0000004	0170503A0003	压板		Fuller board	2
36	1040300054	GB/T93-1987	垫圈	12	Washer	38
37	001690301A0000012	0167503A0002	垫套		Sleeve	2
38	1040200276	GB/T6170-2000	螺母	M36-8	Nut	6
39	1040200280	GB/T6172.1-2000	螺母	M36-05	Nut	6
40	001690301A0000010	0160403F0003	垫圈	36	Washer	6
41	1040000537	GB/T5782-2000	螺栓	M20×210-8.8	Bolt	16
42	1040300151	GB/T848-2002	垫圈	20-200HV	Washer	16
43	1040200097	GB/T6170-2000	螺母	M20-8	Nut	16
44	1040100149	GB/T819.1-2000	螺钉	M6×16-4.8	Screw	8
45	1102500017	CL215	铰链		Knuckle-joint	2
46	1040200111	GB/T6170-2000	螺母	M6-8	Nut	4
47	1040000023	GB/T5782-2000	螺栓	M16×65-8.8	Bolt	6
48	1040300052	GB/T97.1-2002	垫圈	16-200HV	Washer	6
49	001690301A0000013	0167903B0003	连接板		Connecting plate	1
50	1040000082	GB/T5783-2000	螺栓	M16×40-8.8	Bolt	8
51	1040100360	GB/T70.1-2000	螺钉	M20×100-8.8	Screw	16
52	001696101A0200001	0160461H5001	后端盖		End cap	2
53	001696101A0100000	0160461K4000	U形管 1		U pipe	2
54	001696101A0200002	0160461H5002	挡圈 1		Back-up ring	4
55	1081000453	GB/T3452.1-1992	O形圈	118×5.3	O ring	6
56	1081400513	FR C053 Q5029	导向环	125×130×9.7	Guide ring	4
57	001696101A0200003	0160461B0003	活塞环		Piston ring	8
58	1081000507	OK 0130 00701	OK型活塞密封	130×109×8	OK Piston seal	2
59	1081000446	GB/T3452.1-1992	O形圈	60x3.55	O ring	2
60	1040100369	GB/T78-2000	紧定螺钉	M8x16	Screw	4

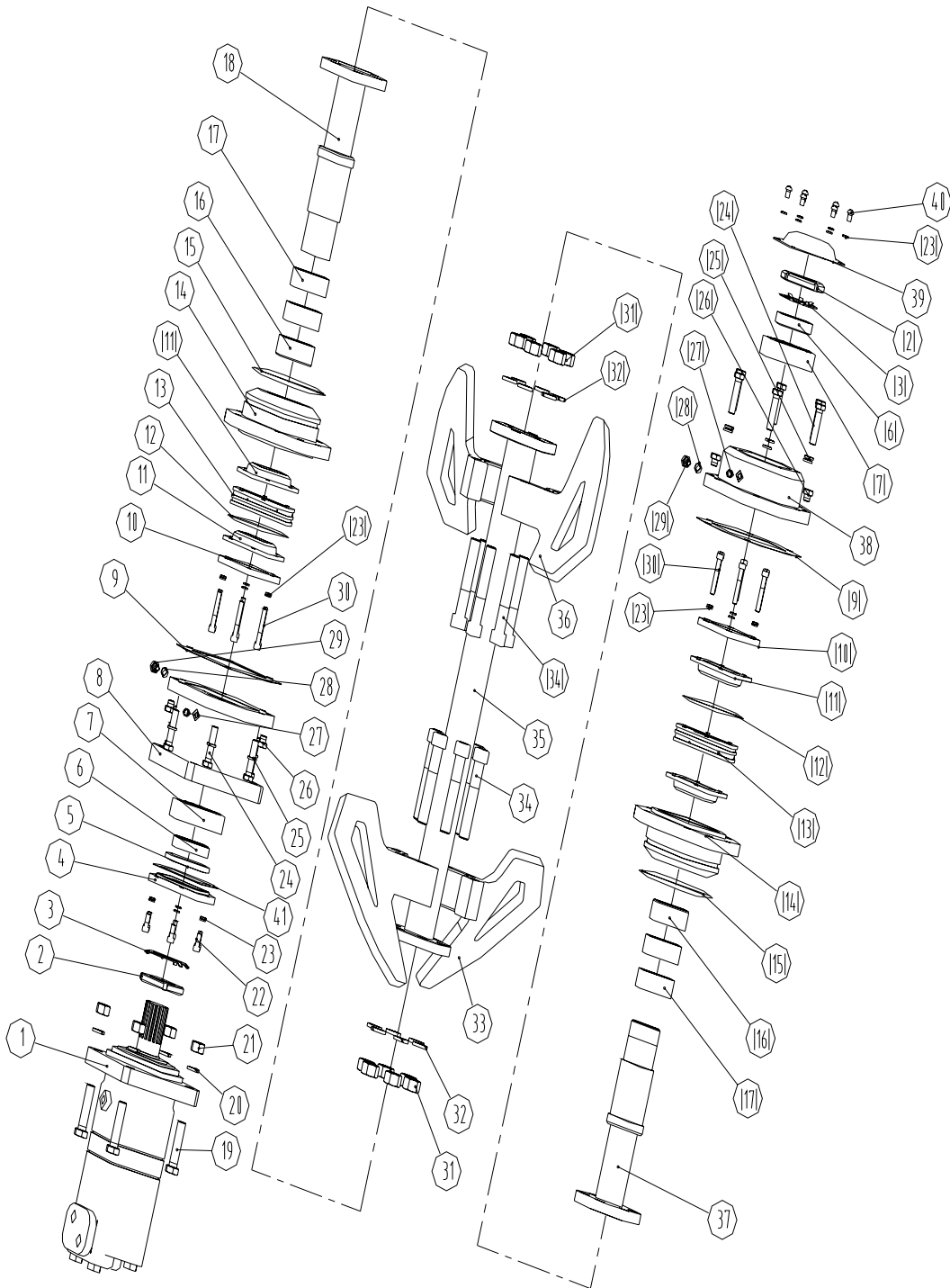



 ZOOMLION 中联重科	DESCRIPTION 名称	PAGE: 4/4	CODE 编码
	PUMPING SYSTEM 泵送机构		001690301A000000
CHINA 中国			

序号 POS.	编码 CODE	代号 STANDARD NO.	名称 DESCRIPTION	规格 SPEC	英译 TRANSLATE	数量 QTY.
61	001696101A0200004	0160461L5004	活塞体		Piston	2
62	001696101A0200005	0167561A1001	活塞杆		Piston rod	2
63	001696101A0201000	0160461L5100	油缸体		Hydraulic cylinder	2
64	001696101A0300000	0160461H6000	U形管 2		U pipe	2
65	1081000441	GB/T3452.1-1992	O形圈	92.5×3.55	O ring	2
66	1081000505	OD 0800 052 00171 D	OD型活塞杆密封	80×95.1×6.3	OD Piston rod seal	2
67	1081000450	GB/T3452.1-1992	O形圈	109×3.55	O ring	2
68	001696101A0200007	0160461H5007	挡圈 3		Back-up ring	2
69	1081400501	SBK80-85-40	导向环	80×85×40	Guide ring	2
70	1081000492	BS 8095 P5008	BS 活塞杆密封	80×95×11.4	BS Piston rod seal	2
71	1081000432	GB/T3452.1-1992	O形圈	118×2.65	O ring	2
72	1081000504	BA 8022 00030	BA型活塞杆密封	80×92×9	BA Piston rod seal	2
73	1081200133	AM 8009 Z5053	AM型防尘圈	80×90×10	AM dustproof ring	2
74	1040300224	GB/T895.1-1986	挡圈	90	Back-up ring	2
75	001696101A0000001	0160461D3000	紫铜管	φ6×1-30	Purple copper pipe	2
76	1140101423	GB/T5625.1-1985	扩口式端直通管接头	6	Fittings	2
77	1081000560	JB/T982-1977	组合密封垫圈	10	Seal gasket	2
78	001696101A0200008	0167561A1003	压盖		Cover	2
79	1040100054	GB/T70.1-2000	螺钉	M12×35-8.8	Screw	24
80	1040100245	GB/T70.1-2000	螺钉	M12×110-8.8	Screw	12
81	001696101A0200006	0167561A1002	导向套		Bearing ring	2




 中联重科	DESCRIPTION 名称	PAGE: 1 / 3	CODE 编码
	MIXING MECHANISM 搅拌机构		001690401A000000
CHINA 中国			



 ZOOMLION 中联重科	DESCRIPTION 名称	PAGE: 2 / 3	CODE 编码
	MIXING MECHANISM 搅拌机构		001690401A000000
CHINA 中国			

序号 POS.	编码 CODE	代号 STANDARD NO.	名称 DESCRIPTION	规格 SPEC	英译 TRANSLATE	数量 QTY.
1	1010100059	J6K-985	液压马达		Hydraulic motor	1
2	1040200185	GB/T812-1988	螺母	M60×2	Nut	2
3	1040300216	GB/T858-1988	垫圈	60	Washer	2
4	001690401A0000003	0167504A0015	透盖		Cover	1
5	1089900003	JB/ZQ4606-1986	毡圈	75	Felt ring	1
6	001690401A0000002	0167504A0014	轴套		Sleeve	2
7	1050200141	GB/T288-1994	调心滚子轴承	22212C/W33	Bearing	2
8	001690401A0000001	0167504A0001	轴承座 1		Bearing mount	1
9	001690401A0000009	0167504A0010	垫片		Washer	2
10	001690401A0000004	0167504A0002	压盖		Cover	2
11	001690401A0000010	0167504A0011	L形密封圈		L-ring	4
12	1081000449	GB/T3452.1-1992	O形密封圈	122×3.55	O-ring	2
13	001690401A0000005	0167504A0003	隔套		Muff	2
14	001690401A0000006	0167504A0004	过渡法兰		Flange	2
15	1081000552	GB3452.1-1992	O形密封圈	145×5.3	O-ring	2
16	001690401A0100001	0167504A0012	套		Muff	2
17	001690401A0100002	0167504A0009	耐磨套		Abrasion muff	4
18	001690401A0100003	0167504A0005	半轴 1		Shaft 1	1
19	1040000209	GB/T5783-2000	螺栓	M16×70-8.8	Bolt	4
20	1040300065	GB/T93-1987	垫圈	16	Washer	4
21	1040200110	GB/T6170-2000	螺母	M16-8	Nut	4
22	1040100122	GB/T70.1-2000	螺钉	M8×25-8.8	Screw	6
23	1040300063	GB/T93-1987	垫圈	8	Washer	24
24	1040000154	GB/T5783-2000	螺栓	M12×55-8.8	Bolt	12
25	1040300054	GB/T93-1987	垫圈	12	Washer	12
26	001690401A0000014	0160402F0031	螺堵		blinding	4
27	1080000007	JB/T7940.1-1995	油杯	M10×1	Grease nipple	2
28	1081000560	JB/T982-1977	组合密封垫圈	10	Seal ring	2
29	1140101584	JB/ZQ4450-1997	外六角螺塞	M10×1	Plug	2
30	1040100210	GB/T70.1-2000	螺钉	M8×55-8.8	Screw	12



 ZOOMLION 中联重科	DESCRIPTION 名称	PAGE: 3 / 3	CODE 编码
	MIXING MECHANISM 搅拌机构		001690401A000000
CHINA 中国			

序号 POS.	编码 CODE	代号 STANDARD NO.	名称 DESCRIPTION	规格 SPEC	英译 TRANSLATE	数量 QTY.
31	1040200318	GB/T923-1988	螺母	M20-6	Nut	12
32	1040300038	GB/T93-1987	垫圈	20	Washer	24
33	001690401A0000007	0167504A0006	叶片 1		Mixing paddle	2
34	1040100377	GB/T70.1-2000	螺钉	M20×120-8.8	Screw	12
35	001690401A0200000	0167504A1000	中间轴		Central mixer shaft	1
36	001690401A0000008	0167504A0007	叶片 2		Mixing paddle	2
37	001690401A0300001	0167504A0008	半轴 2		Shaft 2	1
38	001690401A0000011	0167504A0013	轴承座 2		Bearing mount	1
39	001690401A0000012	0167504A0016	闷盖		Cover	1
40	1040100403	GB/T818-2000	螺钉	M8×12-4.8	Screw	6
41	001690401A0000013	0167504A0017	纸垫		Packing board	1
42	001690401A0000016	0167504A0018	螺塞		Plug	2



底盘部分 Chassis

零件图册 Spare parts manual




**ЗАПЧАСТИ ДЛЯ БЕТОННАСОСОВ
+79180710333**

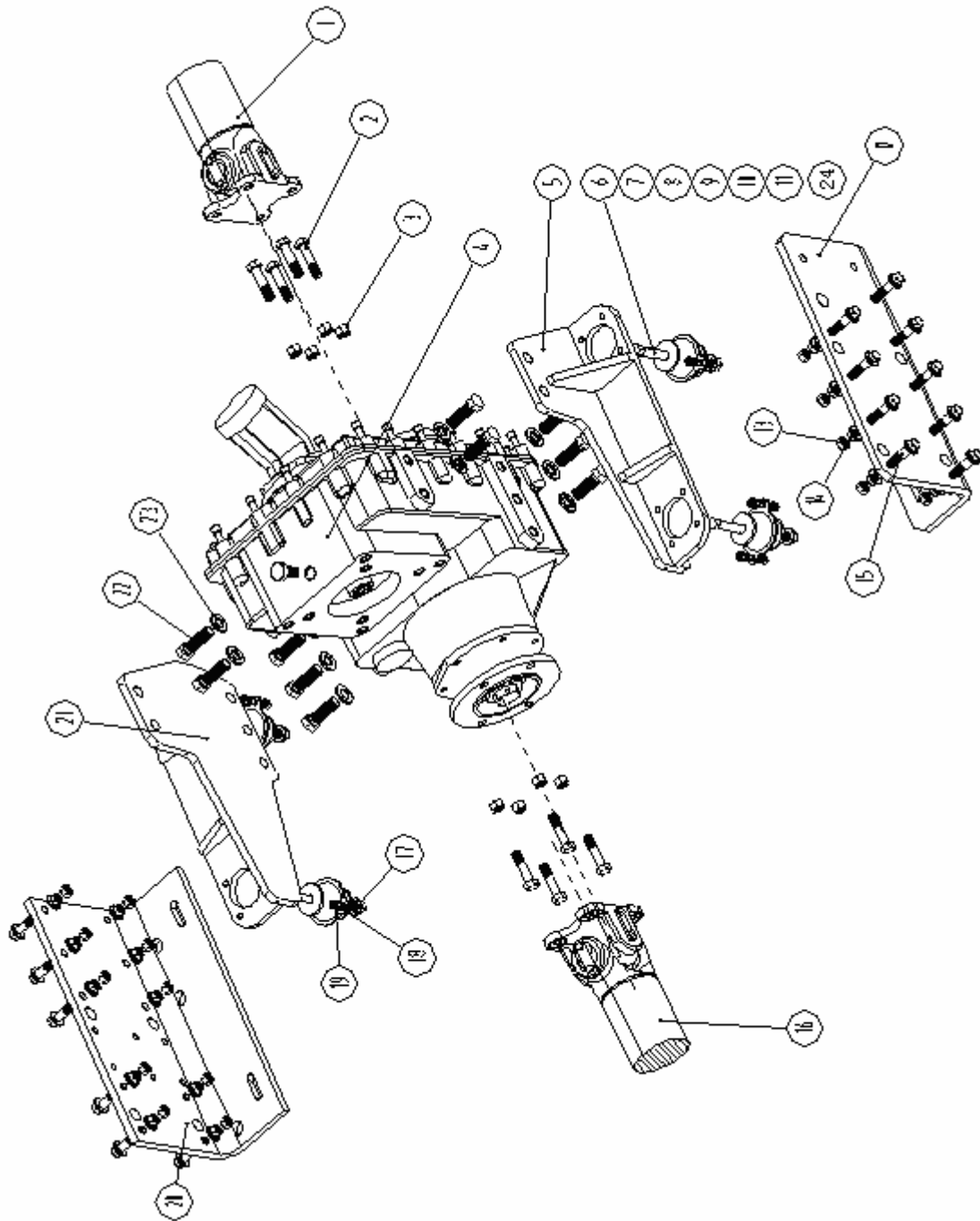
目 录 INDEX


一、取力箱总成 PTO SYSTEM

二、气动装置 REDOING THE AIR ROUTE



 中联重科	DESCRIPTION 名称	CODE 编码
	PTO SYSTEM 分动箱总成	001613853A0200000
CHINA 中国		

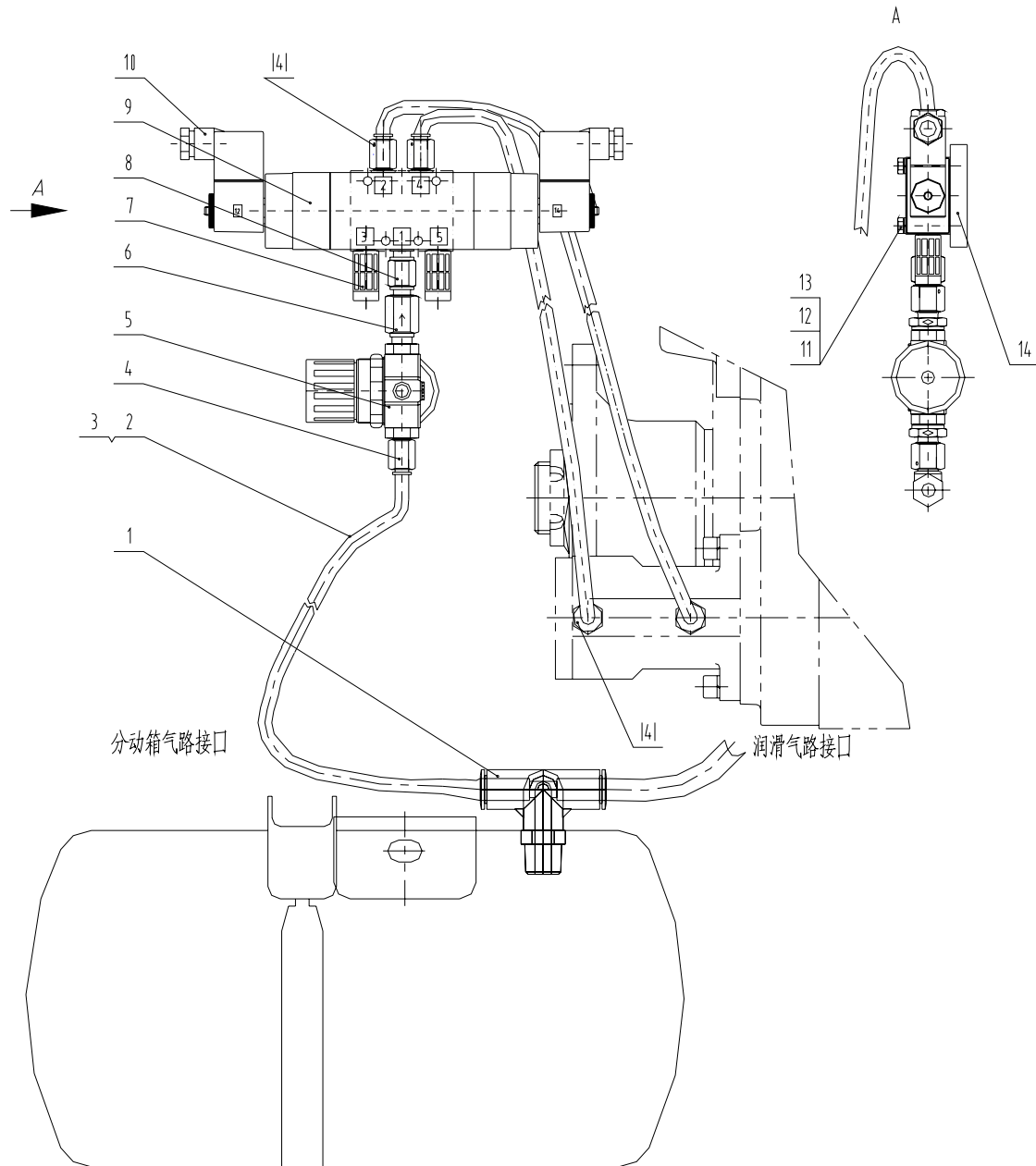


 ZOOMLION 中联重科	DESCRIPTION 名称	CODE 编码
	PTO SYSTEM 分动箱总成	001613853A020000
CHINA 中国		

序号 POS.	编码 CODE	代号 STANDARD NO.	名称 DESCRIPTION	规格 SPEC	英译 TRANSLATE	数量 QTY.
1	001613853A0100000		传动轴 A		Transmission shaft	1
2	1040000585	GB/T5789-1986	螺栓	M14×50-12.9	Bolt	8
3	1040200112	GB/T6170-2000	螺母	M14-8	Nut	8
4	1030200188	4496.49.09901.97	分动箱		PTO	1
5	001613853A0210000		左支座		Support	1
6	1040000484	GB/T5782-2000	螺栓	M16×120-8.8	Bolt	4
7	1040200282	GB/T6177.1-2000	螺母	M16-8	Nut	4
8	001605153A0200004	0160653C0303	垫圈 A		Washer	4
9	001605153A0200005	0160653C0304	垫圈 B		Washer	4
10	001605153A0200006	0160653C0305	衬垫		Gasket	4
11	001605153A0203000	0160653D0201	缓冲垫		Cushion	4
12	001605353A0230000	0165353C0230	左弯板		Left plate	1
13	1040200112	GB/T6170-2000	螺母	M14-8	Nut	24
14	1040200283	GB/T6177.1-2000	螺母	M14-10	Nut	24
15	001605153A0200001	0160653A0003	螺栓	M14×65-10.9	Bolt	24
16	001613853A0300000		传动轴 B		Transmission shaft	1
17	1040000122	GB/T5783-2000	螺栓	M10×35-8.8	Bolt	8
18	1040300067	GB/T93-1987	垫圈	10	Washer	8
19	1040200319	GB/T6170-2000	螺母	M10-8	Nut	8
20	001605353A0240000	0165353C0240	右弯板		Right plate	1
21	001613853A0220000		右支座		Support	1
22	1040100375	GB/T70.1-2000	螺钉	M20×60-8.8	Bolt	10
23	1040300106	GB/T97.1-2002	垫圈	20-200HV	Washer	10
24	1040200110	GB/T6170-2000	螺母	M16-8	Nut	4



 <p>ZOOMLION 中联重科</p>	DESCRIPTION 名称	CODE 编码
	REDOING THE AIR ROUTE 气动装置	001605353A0600000
CHINA 中国		



 中联重科	DESCRIPTION 名称	CODE 编码
	REDOING THE AIR ROUTE 气动装置	001605353A0600000
CHINA 中国		

序号 POS.	编码 CODE	代号 STANDARD NO.	名称 DESCRIPTION	规格 SPEC	英译 TRANSLATE	数量 QTY.
1	1140101686	QST-3/8-8	T 型快插接头		Joint	1
2	1079900015	PLN-8×1.25-SW	气管		Bush	2
3	1000200033	WY-PP-AD 13.0	波纹管		Bush	2
4	1140101500	QS-1/8-8	快插接头		Joint	5
5	1010300646	LR-1/8-D-MINI	减压阀带表		Valve	1
6	1010300532	H-1/8-A/I	单向阀		Relief valve	1
7	1000200035	U-1/8	消声器		Gas-gage Valve	2
8	000198920A1200001	0160453B0902	双螺纹接头 3		Joint	1
9	1010300533	JMFH-5-1/8	电磁阀		Valve	1
10	1029900014	MSFG-24/42-50/60	线圈		winding	2
11	1040000235	GB/T5783-2000	螺栓	M4×35-4.8	Blot	4
12	1040300044	GB/T93-1987	垫圈	4	Washer	4
13	1040300045	GB/T97.1-2002	垫圈	4-200HV	Washer	4
14	001605153A0600002	0160453B0901	取力气阀安装板		Plate	1




液压系统 Hydraulic system
零件图册 Spare parts manual

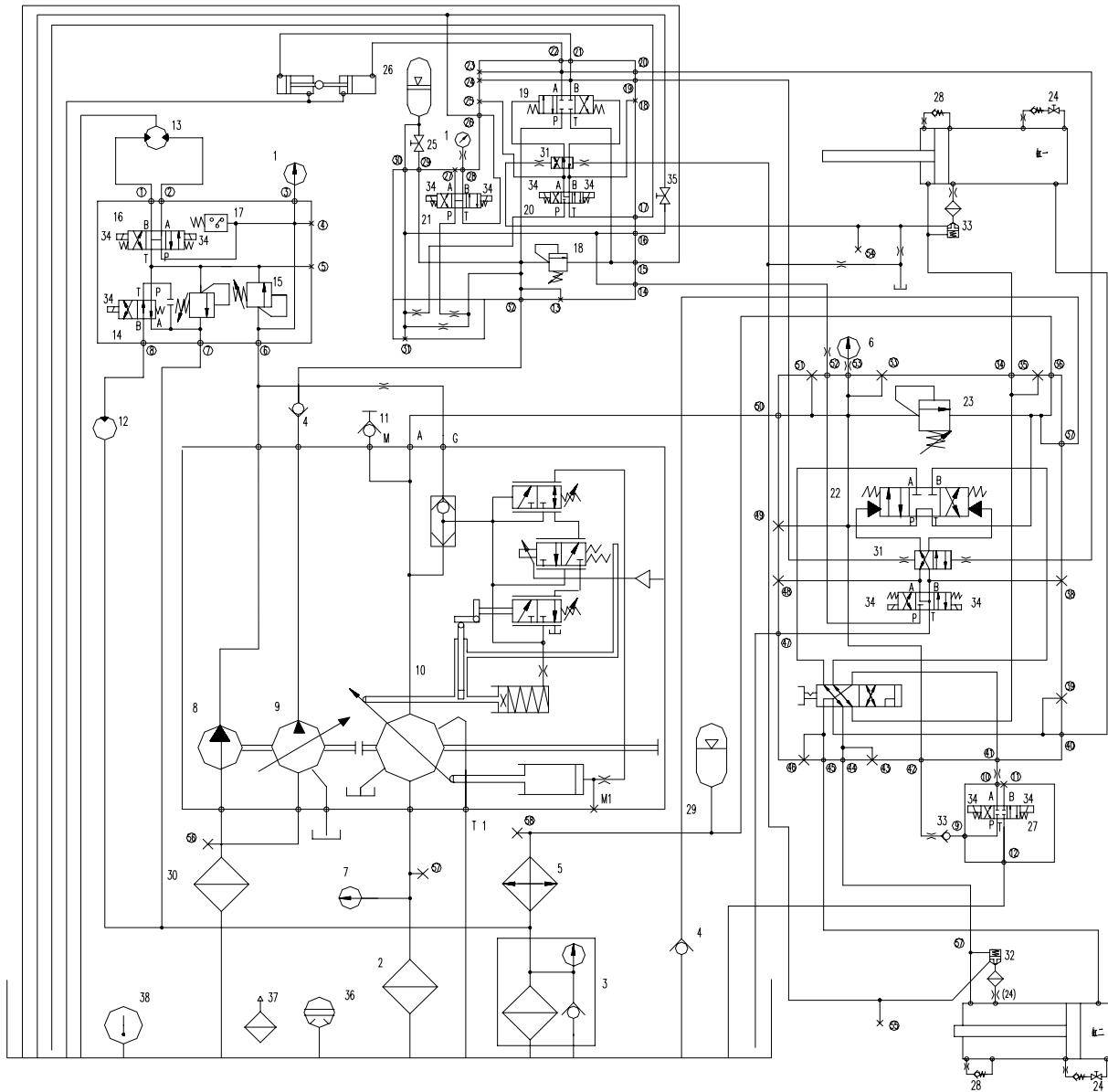


目 录 INDEX

- 一、泵送液压系统原理图 HYDRAULIC SYSTEM DIAGRAM
- 二、泵送油路布管 HYDRAULIC PIPELINE DIAGRAM OF PUMPING SYSTEM
 - 1、泵送油路布管图 PUMPING PIPELINE
 - 2、手动高低压阀组图 HIGH-LOW SWITCH VALVE GROUP
 - 3、泵组图 PUMP GROUP PIPE LINE
 - 4、补油阀组图 FEED VALVE GROUP
 - 5、底架油口布置 POSITION OF THE OIL PORT ON BASE STRUCTURE
 - 6、信号阀组图 SIGNAL VALVE GROUP
- 三、分配油路布管 HYDRAULIC PIPELINE DIAGRAM OF DESTRI BUTING SYSTEM
 - 1、分配油路布管图 HYDRAULIC PIPELINE DIAGRAM OF DESTRI BUTING SYSTEM
 - 2、分配阀组 VALVE GROUP OF DESTRI BUTING SYSTEM
- 四、搅拌油路布管 HYDRAULIC PIPELINE DIAGRAM OF MIXING SYSTEM
 - 1、搅拌油路布管 HYDRAULIC PIPELINE of MIXING SYSTEM
 - 2、搅拌及清洗阀组 MIXING AND CLEANING VALVES
- 五、底架液压系统原理图 HYDRAULIC SYSTEM DIAGRAM OF BASE STRUCTURE
- 六、底架部分液压布管 HYDRAULIC PIPELINE DIAGRAM OF BASE STRUCTURE
 - 1、底架油路布管图 HYDRAULIC PIPELINE OF BASE STRUCTRE
 - 2、底架布管 HYDRAULIC PIPELINE DIAGRAM OF BASE STRUCTRE
 - 3、左前支腿液压布管 HYDRAULIC PIPELINE OF LEFT-FRONT OUTRIGGER
 - 4、右前支腿液压布管 HYDRAULIC PIPELINE OF RIGHT-FRONT OUTRIGGER
 - 5、左后支腿油路布管 HYDRAULIC PIPELINE OF LEFT-REAR OUTRIGGER
 - 6、右后支腿油路布管 HYDRAULIC PIPELINE OF RIGHT-REAR OUTRIGGER
- 七、臂架液压系统原理图 HYDRAULIC SYSTEM DIAGRAM OF BOOM
 - 1、臂架液压系统原理图 HYDRAULIC SYSTEM DIAGRAM OF BOOM
 - 2、多路阀总成（六联）MULTI-VALVE
- 八、臂架部分布管 HYDRAULIC PIPELINE DIAGRAM OF BOOM
 - 1、臂架油路布管图 HYDRAULIC PIPELINE DIAGRAM OF BOOM
 - 2、一节臂液压布管图 HYDRAULIC PIPELINE OF 1ST BOOM
 - 3、二节臂液压布管图 HYDRAULIC PIPELINE OF 2ND BOOM
 - 4、三节臂液压布管图 HYDRAULIC PIPELINE OF 3RD BOOM
 - 5、一节臂油缸布管图HYDRAULIC PIPELINE OF 1ST BOOM OIL CYLINDER
 - 6、二节臂油缸布管图 HYDRAULIC PIPELINE OF 2ND BOOM OIL CYLINDER
 - 7、三节臂油缸布管图 HYDRAULIC PIPELINE OF 3RD BOOM OIL CYLINDER
 - 8、四节臂油缸布管图 HYDRAULIC PIPELINE OF 4TH BOOM OIL CYLINDER
- 九、清洗系统 CLEANING SYSTEM
- 十、润滑系统 LUBRICATION SYSTEM



 中联重科 CHINA 中国	DESCRIPTION 名称 HYDRAULIC SYSTEM DIAGRAM	CHAPTER: 1	CODE 编码 001605117A010000
	泵送液压系统原理图		



 中联重科 CHINA 中国	DESCRIPTION 名称	CHAPTER: 1	CODE 编码
	HYDRAULIC SYSTEM DIAGRAM 泵送液压系统原理图		001605117A010000

序号 POS.	编码 CODE	代号 STANDARD NO.	名称 DESCRIPTION	规格 SPEC	英译 TRANSLATE	数量 QTY.
1	1021400068		压力表		Manometer	2
2	1010600072		吸油过滤器		suction filter	1
3	1010600052		回油过滤器		Return filter	1
4	1010300542		单向阀		Check valve	2
5	1010400026		冷却器		Radiator	1
6	1021400066		压力传感器		Pressure sensor	1
7	1019900046		真空表		Vacuumeter	1
8	1010000085		齿轮泵		Gear pump	1
9	1010000087		恒压泵		Constant press pump	1
10	1010000094		主油泵		Main pump	1
11	1019900048		测压接头		Pressure joint	1
12	1010100065		清洗马达		Gear motor	1
13	1010100059		搅拌马达		Mixing motor	1
14	1010300527		电磁换向阀		Solenoid operated directional valve	1
15	1010300569		叠加溢流阀		Modular relief-valve	2
16	1010300567		电磁换向阀		Solenoid operated directional valve	1
17	1019900049		压力开关		Pressure switch	1
18	1010300522		溢流阀		Pressure relief valves	1
19	1010300528		液控换向阀		Hydraulic operated directional valve	1
20	1010300526		电磁换向阀		Solenoid operated directional valve	1
21	1010300582		电磁换向阀		Solenoid operated directional valve	1
22	1010300669		电液换向阀		Electro-hydraulic operated directional valve	1
23	1010300564		溢流阀		Pressure relief valves	1

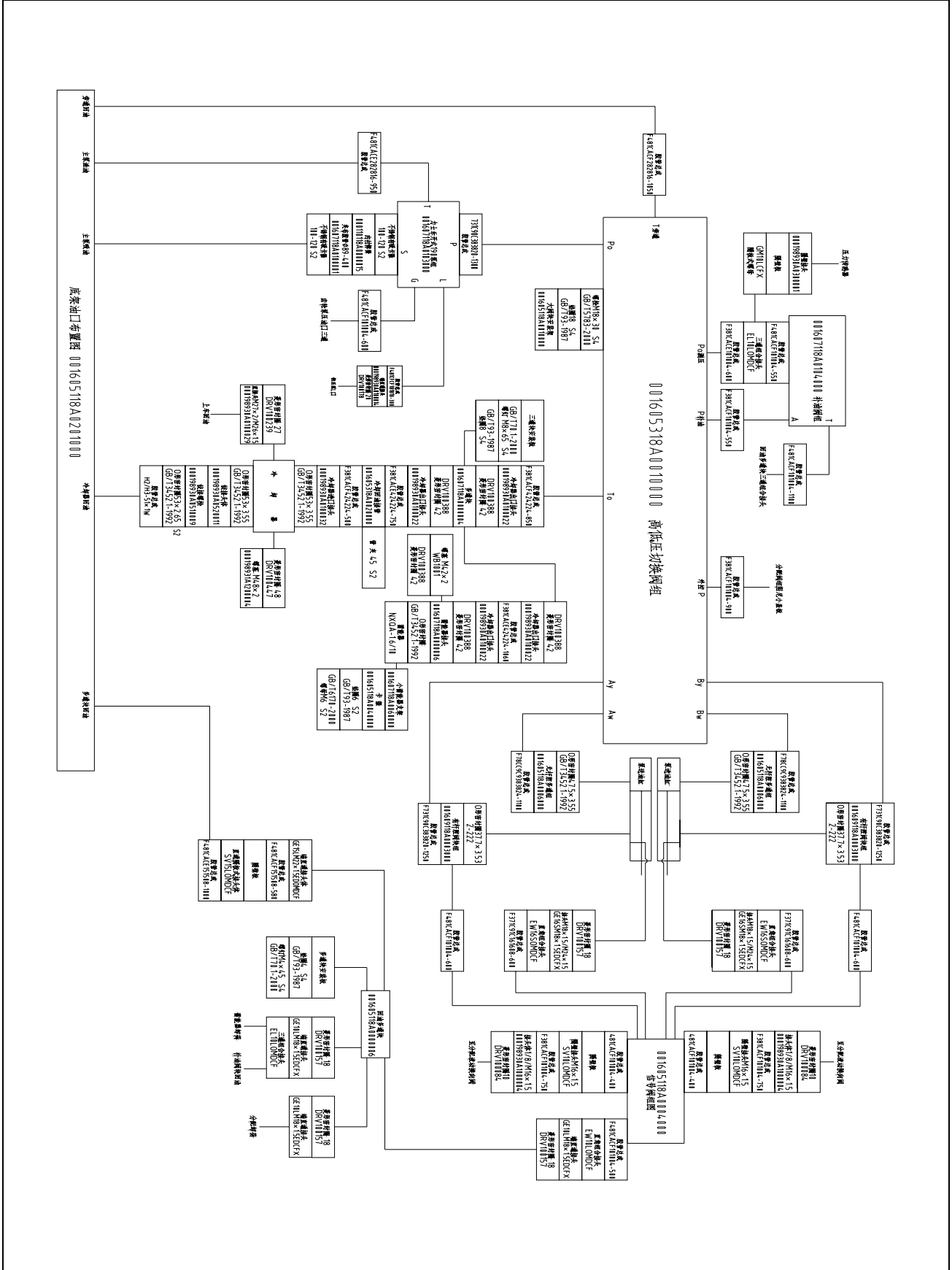



 ZOOMLION 中联重科 CHINA 中国	DESCRIPTION 名称	CHAPTER: 1	CODE 编码
	HYDRAULIC SYSTEM DIAGRAM 泵送液压系统原理图		001605117A010000

序号 POS.	编码 CODE	代号 STANDARD NO.	名称 DESCRIPTION	规格 SPEC	英译 TRANSLATE	数量 QTY.
24	1010300541		球阀		Cut-off valve	2
25	1010300578		球阀		Cut-off valve	1
26	1010800017		蓄能器		Accumulator	1
27	1010300555		电磁换向阀		Solenoid operated directional valve	1
28	1010300577		单向阀		Check valve	4
29	1010800027		蓄能器		Accumulator	1
30	1010600033		吸油过滤器		suction filter	1
31	1010300545		液动换向阀		Hydraulic pilot control directional valve	2
32	1010300583		逻辑阀		Logical valve	2
33	1010300518		单向阀		Check valve	1
34	1029900008		接线插头		Plug	11
35	1010300658		二通球阀		Cut-off valve	1
36	1019900040		液位开关		Liquid level switch	1
37	1010500023		空气滤清器		Air cleaner	1
38	1019900043		液位液温计		Liquid level meter	1



 <p>ZOOMLION 中联重科</p>	DESCRIPTION 名称	CHAPTER: 2 • 1	CODE 编码
	CHINA 中国		PUMPING PIPELINE 泵送油路布管图



 ZOOMLION 中联重科	DESCRIPTION 名称	CHAPTER: 2 • 1	CODE 编码
	PUMPING PIPELINE 泵送油路布管图		001605118A020000
CHINA 中国			


序号 POS.	编码 CODE	代号 STANDARD NO.	名称 DESCRIPTION	规格 SPEC	英译 TRANSLATE	数量 QTY.
1	001605318A0010000	0165018G1000	高低压切换阀组		Valve group	1
2	001607118A0103000		力士乐开式 190 泵组		Pump group	1
3	001609118A0003000		有杆多通块组		Valve block	2
4	001607118A0104000		补油阀组		Valve group	1
5	001605118A0201000		底架油口布置图		Arrangement plan	1
6	000198930A0300001	0161518B0100	隔壁接头	G1/4/M16×1.5	Bulkhead joint	1
7	001605118A0010000	0169318A0100	大阀块安装架		Mounting bracket	1
8	000198930A0100014	0165018B0023	端直通接头	3/4-16UNF/M26×1.5	Straight joint	1
9	1140101724	GE15LM22×1.5EDOMDCF	端直通接头	M22×1.5/M22×1.5	Straight joint	1
10	1140101476	EW10LOMDCF	直角组合接头	M16×1.5	Elbow compound joint	1
11	000198930A1000004	0161518D4000	阻尼接头	G1/8/M16×1.5	Damping joint	2
12	1140101516	SV10LOMDCF	直通隔板式接头	M16×1.5	Bulkhead joint	2
13	1140101438	SV15LOMDCF	直通隔板式接头	M22×1.5	Bulkhead joint	1
14	1140101598	GM10LCFX	隔壁螺母	M16×1.5	Bulkhead nut	1
15	001605118A0004000	0169318A4000	信号阀组图		Valve group	1
16	1140101487	EL10LOMDCF	三通组合接头	M16×1.5	T-joint	2
17	1140101632	EW16SOMDCF	直角组合接头	M24×1.5	Elbow compound joint	2
18	1140101458	GE16SM18×1.5EDCFX	端直通接头	M18×1.5/M24×1.5	Straight joint	2
19	001605118A0006000	0169318A6000	无杆腔多通组		Valve block	2
20	001607118A0060000	0167118A9000	小蓄能器支架		Accumulator bracket	1
21	001605118A0040000	0167118A8000	小蓄能器抱箍		Anchor ear	1
22	001607118A0000006	0163118A0014	蓄能器接头体		Joint	1
23	000198930A0100022	0165018B0011	端直通接头	M42×2/M52×2	Straight joint	4
24	001605318A0020000	0165018E4000	冷却回油接管		Steel pipe	1
25	001607118A0000004	0165018A0015	三通块		Valve	1
26	000198930A0520011	0165018E3410	铰接头体	M64×2	Joint	1
27	000198930A0510009	0165018E3420	铰接螺栓	M48×2	Articulate bolt	1
28	000198930A0100032	0165018B0017	端直通接头	M48×2/M52×2	Straight joint	1
29	000198930A0100029	0165018E0002	端直通接头	M27×2/M26×1.5	Straight joint	1
30	1140101446	GE10LM18×1.5EDCFX	端直通接头	M18×1.5/M16×1.5	Straight joint	3
31	001605118A0000006	0161518A0900	多通块		Valve	1

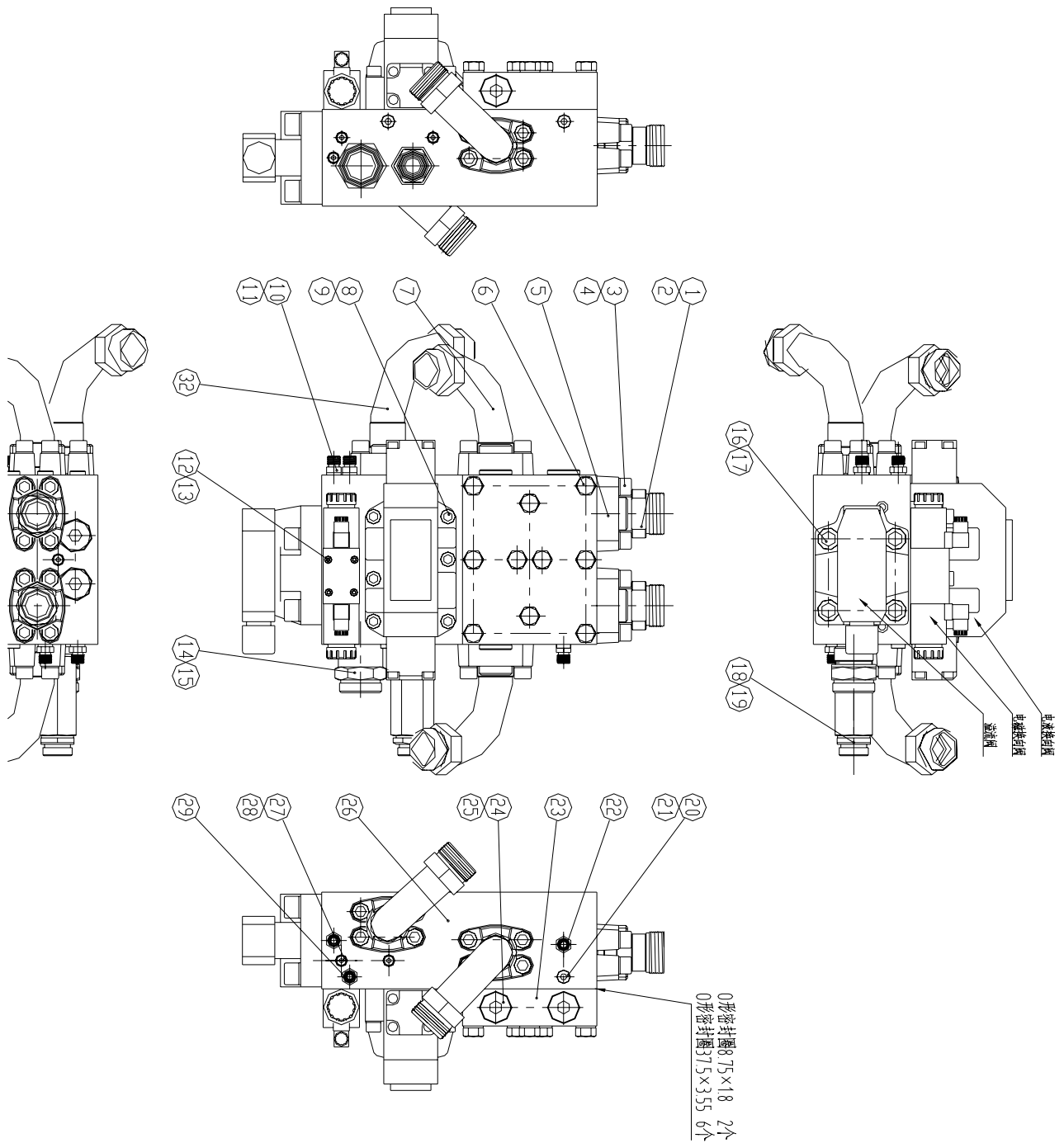


 ZOOMLION 中联重科	DESCRIPTION 名称	CHAPTER: 2 • 1	CODE 编码
	PUMPING PIPELINE 泵送油路布管图		001605118A020000
CHINA 中国			

序号 POS.	编码 CODE	代号 STANDARD NO.	名称 DESCRIPTION	规格 SPEC	英译 TRANSLATE	数量 QTY.
32	1990200418		不锈钢有级卡箍	100-120	Snap ring	4
33	001607118A0100001	SY/T5595-1997	夹布耐油胶管	φ89×10-400	Rubber pipe	1
34	000110118A0000015	0010918A0001	内衬弹簧		Spring	1
35	1081000478	DRV100084	菱形密封圈	10	Rhombus-seal	2
36	1081000483	DRV100157	菱形密封圈	18	Rhombus-seal	5
37	1081000484	DRV100178	菱形密封圈	20	Rhombus-seal	1
38	1081000488	DRV100388	菱形密封圈	42	Rhombus-seal	5
39	1081000486	DRV100239	菱形密封圈	27	Rhombus-seal	1
40	1081000474	2-222	O 形密封圈	37.69×3.53	O-ring	2
41	1081000435	GB/T3452.1-1992	O 形密封圈	47.5×3.55	O-ring	2
42	1081000519	GB/T3452.1-1992	O 形密封圈	53×2.65	O-ring	2
43	1081000436	GB/T3452.1-1992	O 形密封圈	53×3.55	O-ring	2
44	1040100349	GB/T70.1-2000	螺钉	M4×45-8.8	Screw	4
45	1040100024	GB/T70.1-2000	螺钉	M8×65-8.8	Screw	4
46	1040000645	GB/T5783-2000	螺栓	M18×30-8.8	Bolt	4
47	1040300044	GB/T93-1987	垫圈	4	Washer	4
48	1040300062	GB/T93-1987	垫圈	6	Washer	2
49	1040300063	GB/T93-1987	垫圈	8	Washer	4
50	1040300028	GB/T93-1987	垫圈	18	Washer	4
51	1140101559	WB1001	螺塞	M42×2	Washer	1
52	1040200111	GB/T6170-2000	螺母	M6-8	Nut	2
53	000198931A1200004	0016118A0004	螺塞 M48×2	M48×2	Screw plug	1
54	1081000489	DRV100447	菱形密封圈	48	Rhombus-seal	1



 中联重科	DESCRIPTION 名称	CHAPTER: 2 • 2	CODE 编码
	HIGH-LOW SWITCH VALVE GROUP 手动高低压阀组图		CHINA 中国



 ZOOMLION 中联重科	DESCRIPTION 名称	CHAPTER: 2 • 2	CODE 编码
	HIGH-LOW SWITCH VALVE GROUP 手动高低压阀组图		001605318A0010000
CHINA 中国			


序号 POS.	编码 CODE	代号 STANDARD NO.	名称 DESCRIPTION	规格 SPEC	英译 TRANSLATE	数量 QTY.
1	1140101541	GFS65/38SCFX	高压法兰式接头	1 1/4"	Flange	2
2	1081000474	2-222	O 形密封圈	37.69×3.53	O-ring	5
3	1040100017	GB/T70.1-2000	螺钉	M14×45-8.8	Screw	20
4	1040300068	GB/T93-1987	垫圈	14	Washer	30
5	000198931A0700002	0010318A0003	高压法兰哈夫	1 1/4 高压哈夫	Flange	5
6	1040000558	GB/T5783-2000	螺栓	M14×65-8.8	Bolt	10
7	000198931A0600002	0165018B0003	直角法兰式接头	1 1/4/M52×2	Flange	2
8	1040100259	GB/T70.1-2000	螺钉	M12×55-8.8	Screw	6
9	1040300054	GB/T93-1987	垫圈	12	Washer	6
10	000198930A1000007	0162118B1500	阻尼接头	M14×1.5/M16×1.5	Damping joint	1
11	1081000480	DRV100116	菱形密封圈	14	Rhombus-seal	3
12	1040100030	GB/T70.1-2000	螺钉	M5×50-8.8	Screw	4
13	1040300060	GB/T93-1987	垫圈	5	Washer	4
14	000198930A0100009	0162118B1300	端直通接头	M48×2/M52×2	Straight joint	1
15	1081000489	DRV100447	菱形密封圈	48	Rhombus-seal	1
16	1040100388	GB/T70.1-2000	螺钉	M18×45-8.8	Screw	4
17	1040300028	GB/T93-1987	垫圈	18	Washer	4
18	000198930A1200004	0010918A0011	接头体 M33×2	M33×2/M33×2	Joint	1
19	1140101453	GE28LMEDCFX	端直通接头	M33×2/M36×2	Straight joint	1
20	1140101583	WB1001	螺塞	M12×1.5	Screw plug	3
21	1081000479	DRV100098	菱形密封圈	12	Rhombus-seal	3
22	000198930A1000012	0167218A0013	阻尼接头	M14×1.5/M16×1.5	Damping joint	1
23	001605318A0010002	0165018G0002	盖板		Board	1
24	1140101568	WB1001	螺塞	M33×2	Screw plug	7
25	1081000487	DRV100297	菱形密封圈	33	Rhombus-seal	10
26	001605318A0010001	0165018G0001	阀块		valve	1
27	1140101557	WB1001	螺塞	M10×1	Screw plug	8
28	1081000478	DRV100084	菱形密封圈	10	Rhombus-seal	8
29	1140101451	GE10LMEDCFX	端直通接头	M14×1.5/M16×1.5	Straight joint	1
30	1081000434	GB/T3452.1-1992	O 形密封圈	37.5×3.55	O-ring	6
31	1081000538	GB/T3452.1-1992	O 形密封圈	8.75×1.8	O-ring	2

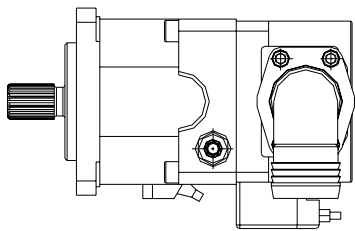
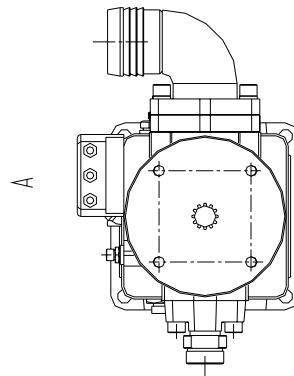
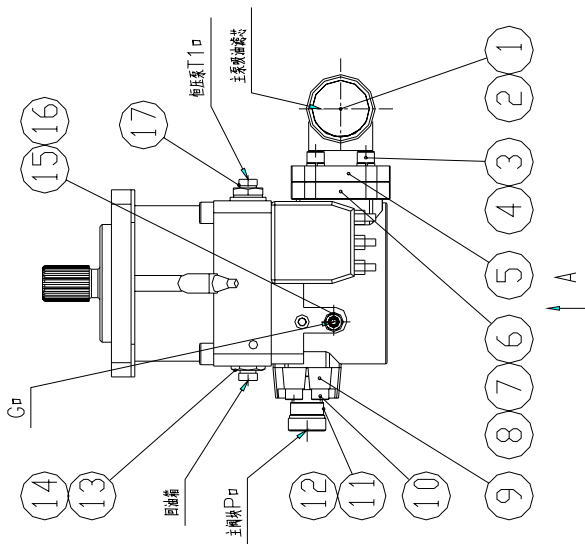
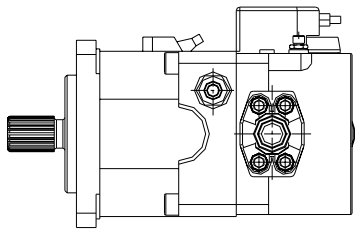
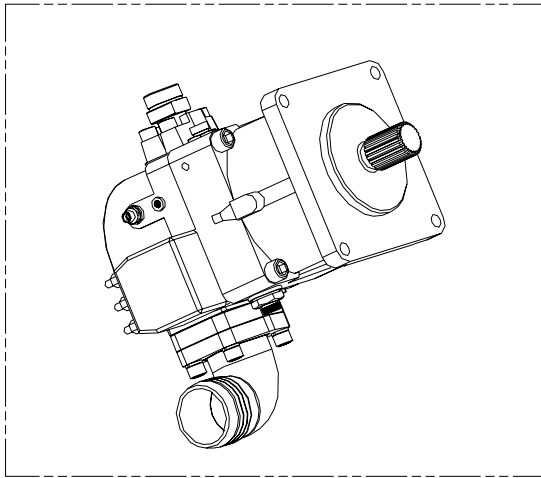


 ZOOMLION 中联重科	DESCRIPTION 名称	CHAPTER: 2 • 2	CODE 编码
	HIGH-LOW SWITCH VALVE GROUP 手动高低压阀组图		001605318A0010000
CHINA 中国			

序号 POS.	编码 CODE	代号 STANDARD NO.	名称 DESCRIPTION	规格 SPEC	英译 TRANSLATE	数量 QTY.
32	000198931A0600026	0165018B0012	直角法兰式接头	1"/M52×2	Flange	1



 <p>ZOOMLION 中联重科</p>	DESCRIPTION 名称	CHAPTER: 2 • 3	CODE 编码
	CHINA 中国		PUMP GROUP PIPE LINE 泵组图

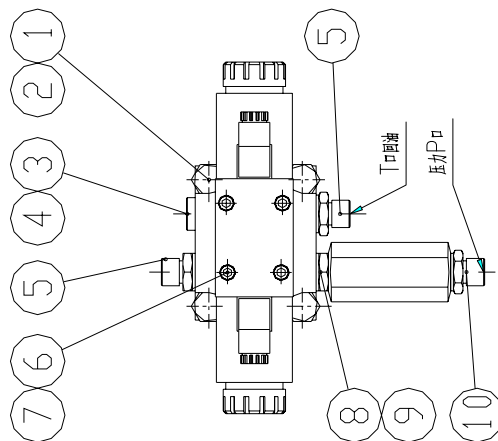
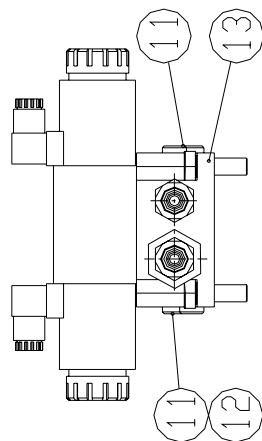
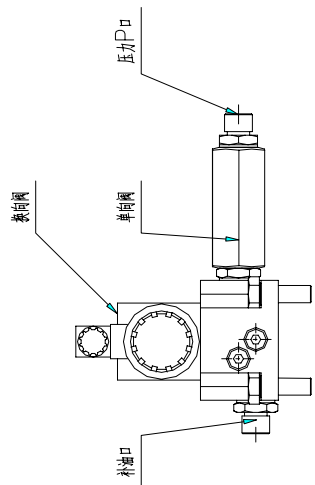
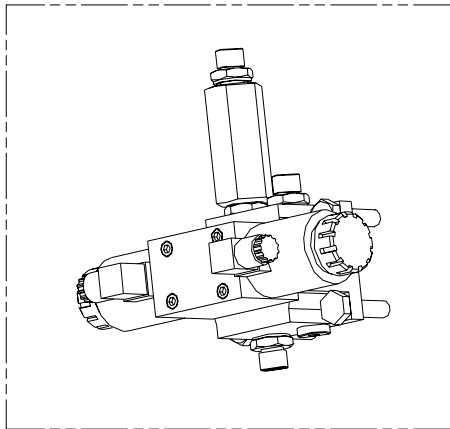


 中联重科	DESCRIPTION 名称	CHAPTER: 2 • 3	CODE 编码
	PUMP GROUP PIPE LINE 泵组图		001607118A0103000
CHINA 中国			

序号 POS.	编码 CODE	代号 STANDARD NO.	名称 DESCRIPTION	规格 SPEC	英译 TRANSLATE	数量 QTY
1	001607118A0040000	0167518A2000	主泵吸油接管		Steel pipe	1
2	1081000548	GB/T3452.1-1992	O 形密封圈	97.5×3.55	O-ring	2
3	1040100446	GB/T70.1-2000	螺钉	M16×70-8.8	Screw	4
4	1040300065	GB/T93-1987	垫圈	16	Washer	4
5	000198930A0700002	0010918A0015	法兰哈夫	3 1/2 标准哈夫	Flange	1
6	001607118A0000005	0167518A0002	主泵吸油口测压叠块		Block	1
7	1081000479	DRV100098	菱形密封圈	12	Rhombus-seal	1
8	1140101583	WB1001	螺塞	M12×1.5	Screw plug	1
9	1140101606	FHS66CFX	1 1/2"SAE 高压法兰片	1 1/2"	Half-flange	1
10	1040100382	GB/T70.1-2000	螺钉	M16×55-8.8	Screw	4
11	1140101581	GFS66/38SCFX	1 1/2"高压法兰式接头	M52×2	Flange joint	1
12	1081000475	2-225, N0552-90	O 形密封圈	47.22×3.53	O-ring	1
13	1081000487	DRV100297	菱形密封圈	33	Rhombus-seal	2
14	1140101453	GE28LMEDCFX	端直通接头	M33×2/M36×2	Straight joint	1
15	000198930A1000012	0167218A0013	阻尼接头	M14×1.5/M16×1.5	Damping joint	1
16	1081000480	DRV100116	菱形密封圈	14	Rhombus-seal	1
17	000198930A0100007	0165018B0024	端直通接头	M33×2/M26×1.5	Straight joint	1




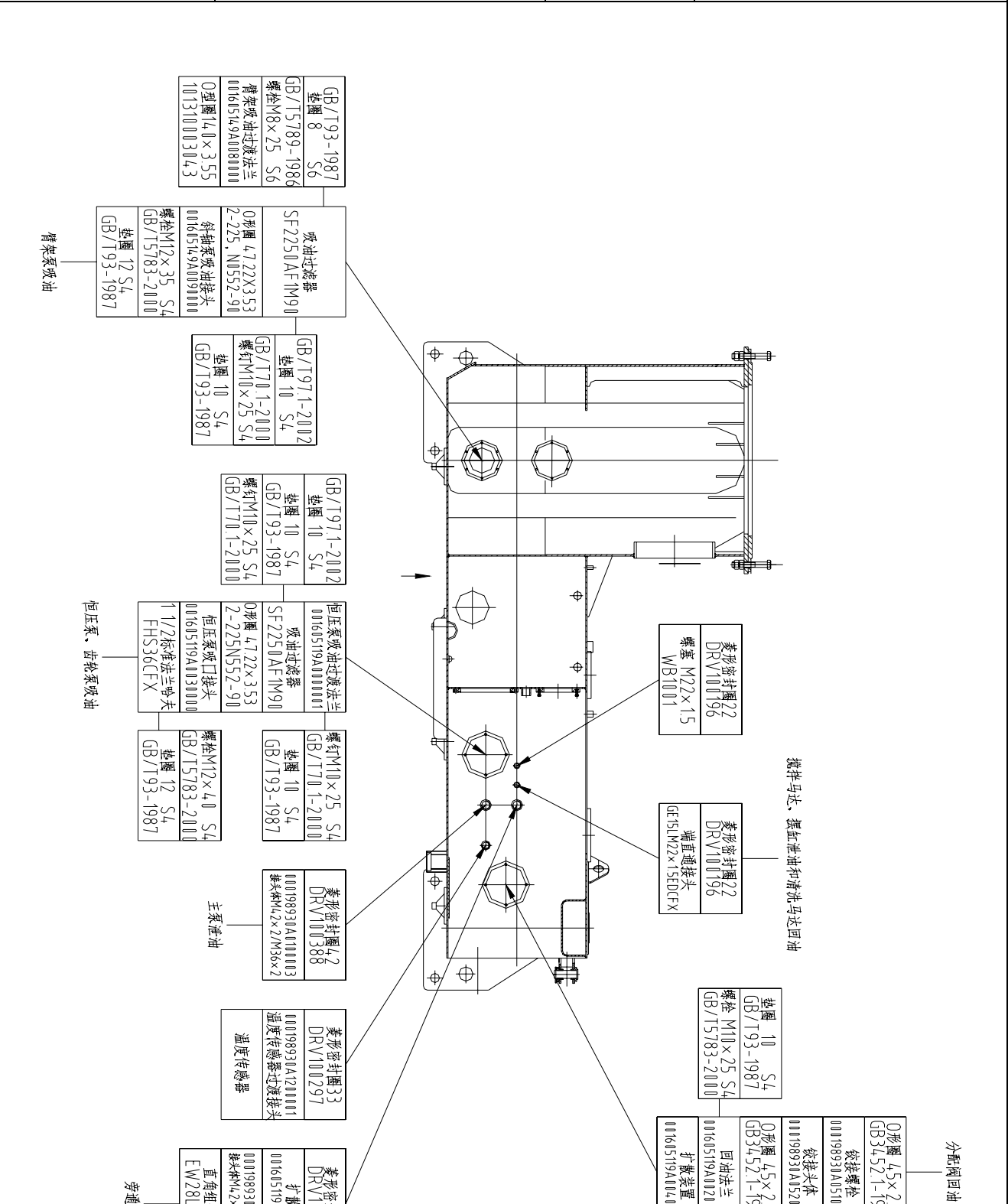
 <p>ZOOMLION 中联重科</p>	DESCRIPTION 名称	CHAPTER: 2 • 4	CODE 编码
	FEED VALVE GROUP 补油阀组图		001607118A0104000
CHINA 中国			



 ZOOMLION 中联重科	DESCRIPTION 名称	CHAPTER: 2 • 4	CODE 编码
	FEED VALVE GROUP 补油阀组图		001607118A0104000
CHINA 中国			

序号 POS.	编码 CODE	代号 STANDARD NO.	名称 DESCRIPTION	规格 SPEC	英译 TRANSLATE	数量 QTY.
1	1040000866	GB/T5783-2000	螺栓	M8×20-8.8	Bolt	4
2	1040300063	GB/T93-1987	垫圈	8	Washer	4
3	1140101558	WB1001	螺塞	M14×1.5	Screw plug	1
4	1081000480	DRV100116	菱形密封圈	14	Rhombus-seal	3
5	1040100379	GB/T70.1-2000	螺钉	M10×55-8.8	Screw	4
6	1040300060	GB/T93-1987	垫圈	5	Washer	4
7	000198910A1200017	0014718A0006	接头	M14×1.5/M22×1.5	Joint	1
8	1081000485	DRV100196	菱形密封圈	22	Rhombus-seal	3
9	1140101456	GE10LM22×1.5EDCFX	端直通接头	M22×1.5/M16×1.5	Straight joint	1
10	1140101662	GE10LMEDOMDCF	端直通接头	M14×1.5/M16×1.5	Straight joint	2
11	1140101557	WB1001	螺塞	M10×1	Screw plug	4
12	1081000478	DRV100084	菱形密封圈	10	Rhombus-seal	4
13	001605318A0000003	0012818C0007	补油阀块		Valve block	1



 中联重科 CHINA 中国	DESCRIPTION 名称 POSITION OF THE OIL PORT ON BASE STRUCTURE 底架油口布置	CHAPTER: 2 • 5	CODE 编码 001605118A0201000 -1																																																																																								
																																																																																											
<table border="0" style="width: 100%; border-collapse: collapse;"> <tr> <td style="width: 25%; vertical-align: top;"> <table border="1" style="width: 100%; border-collapse: collapse;"> <tr> <td style="width: 50%;">GB/T193-1987 垫圈 8 S6</td> <td style="width: 50%;">GB/T5789-1986 螺栓M8×25 S6</td> </tr> <tr> <td colspan="2">0型圈 14.0×3.55 00160519A0180000 101310003043</td> </tr> </table> </td> <td style="width: 25%; vertical-align: top;"> <table border="1" style="width: 100%; border-collapse: collapse;"> <tr> <td style="width: 50%;">SF2250AFM90 吸油过滤器</td> <td style="width: 50%;">0型圈 4.722X3.53 2-225, N0552-90 001605149A0090000</td> </tr> <tr> <td colspan="2">斜轴泵吸油接头 垫圈 12 S4 GB/T193-1987</td> </tr> </table> </td> <td style="width: 25%; vertical-align: top;"> <table border="1" style="width: 100%; border-collapse: collapse;"> <tr> <td style="width: 50%;">GB/T197-1-2002 垫圈 10 S4</td> <td style="width: 50%;">GB/T770-1-2000 螺栓M10×25 S4</td> </tr> <tr> <td colspan="2">垫圈 10 S4 GB/T193-1987</td> </tr> </table> </td> <td style="width: 25%; vertical-align: top;"> <table border="1" style="width: 100%; border-collapse: collapse;"> <tr> <td style="width: 50%;">GB/T197-1-2002 垫圈 10 S4</td> <td style="width: 50%;">GB/T193-1987 螺栓M10×25 S4</td> </tr> <tr> <td colspan="2">垫圈 10 S4 GB/T193-1987</td> </tr> </table> </td> </tr> <tr> <td style="vertical-align: top;"> <table border="1" style="width: 100%; border-collapse: collapse;"> <tr> <td style="width: 50%;">SF2250AFM90 吸油过滤器</td> <td style="width: 50%;">0型圈 4.722X3.53 2-225N552-90 00160519A0030000</td> </tr> <tr> <td colspan="2">恒压泵吸油接头 垫圈 12 S4 GB/T193-1987</td> </tr> </table> </td> <td style="vertical-align: top;"> <table border="1" style="width: 100%; border-collapse: collapse;"> <tr> <td style="width: 50%;">SF2250AFM90 吸油过滤器</td> <td style="width: 50%;">0型圈 4.722X3.53 2-225N552-90 00160519A0030000</td> </tr> <tr> <td colspan="2">恒压泵吸油接头 垫圈 12 S4 GB/T193-1987</td> </tr> </table> </td> <td style="vertical-align: top;"> <table border="1" style="width: 100%; border-collapse: collapse;"> <tr> <td style="width: 50%;">GB/T197-1-2002 垫圈 10 S4</td> <td style="width: 50%;">GB/T193-1987 螺栓M10×25 S4</td> </tr> <tr> <td colspan="2">垫圈 10 S4 GB/T193-1987</td> </tr> </table> </td> <td style="vertical-align: top;"> <table border="1" style="width: 100%; border-collapse: collapse;"> <tr> <td style="width: 50%;">GB/T197-1-2002 垫圈 10 S4</td> <td style="width: 50%;">GB/T193-1987 螺栓M10×25 S4</td> </tr> <tr> <td colspan="2">垫圈 10 S4 GB/T193-1987</td> </tr> </table> </td> </tr> <tr> <td colspan="4"> <table border="0" style="width: 100%; border-collapse: collapse;"> <tr> <td style="width: 25%; vertical-align: top;"> <table border="1" style="width: 100%; border-collapse: collapse;"> <tr> <td style="width: 50%;">SF2250AFM90 吸油过滤器</td> <td style="width: 50%;">0型圈 4.722X3.53 2-225N552-90 00160519A0030000</td> </tr> <tr> <td colspan="2">恒压泵吸油接头 垫圈 12 S4 GB/T193-1987</td> </tr> </table> </td> <td style="width: 25%; vertical-align: top;"> <table border="1" style="width: 100%; border-collapse: collapse;"> <tr> <td style="width: 50%;">SF2250AFM90 吸油过滤器</td> <td style="width: 50%;">0型圈 4.722X3.53 2-225N552-90 00160519A0030000</td> </tr> <tr> <td colspan="2">恒压泵吸油接头 垫圈 12 S4 GB/T193-1987</td> </tr> </table> </td> <td style="width: 25%; vertical-align: top;"> <table border="1" style="width: 100%; border-collapse: collapse;"> <tr> <td style="width: 50%;">GB/T197-1-2002 垫圈 10 S4</td> <td style="width: 50%;">GB/T193-1987 螺栓M10×25 S4</td> </tr> <tr> <td colspan="2">垫圈 10 S4 GB/T193-1987</td> </tr> </table> </td> <td style="width: 25%; vertical-align: top;"> <table border="1" style="width: 100%; border-collapse: collapse;"> <tr> <td style="width: 50%;">GB/T197-1-2002 垫圈 10 S4</td> <td style="width: 50%;">GB/T193-1987 螺栓M10×25 S4</td> </tr> <tr> <td colspan="2">垫圈 10 S4 GB/T193-1987</td> </tr> </table> </td> </tr> <tr> <td colspan="4"> <table border="0" style="width: 100%; border-collapse: collapse;"> <tr> <td style="width: 25%; vertical-align: top;"> <table border="1" style="width: 100%; border-collapse: collapse;"> <tr> <td style="width: 50%;">SF2250AFM90 吸油过滤器</td> <td style="width: 50%;">0型圈 4.722X3.53 2-225N552-90 00160519A0030000</td> </tr> <tr> <td colspan="2">恒压泵吸油接头 垫圈 12 S4 GB/T193-1987</td> </tr> </table> </td> <td style="width: 25%; vertical-align: top;"> <table border="1" style="width: 100%; border-collapse: collapse;"> <tr> <td style="width: 50%;">SF2250AFM90 吸油过滤器</td> <td style="width: 50%;">0型圈 4.722X3.53 2-225N552-90 00160519A0030000</td> </tr> <tr> <td colspan="2">恒压泵吸油接头 垫圈 12 S4 GB/T193-1987</td> </tr> </table> </td> <td style="width: 25%; vertical-align: top;"> <table border="1" style="width: 100%; border-collapse: collapse;"> <tr> <td style="width: 50%;">GB/T197-1-2002 垫圈 10 S4</td> <td style="width: 50%;">GB/T193-1987 螺栓M10×25 S4</td> </tr> <tr> <td colspan="2">垫圈 10 S4 GB/T193-1987</td> </tr> </table> </td> <td style="width: 25%; vertical-align: top;"> <table border="1" style="width: 100%; border-collapse: collapse;"> <tr> <td style="width: 50%;">GB/T197-1-2002 垫圈 10 S4</td> <td style="width: 50%;">GB/T193-1987 螺栓M10×25 S4</td> </tr> <tr> <td colspan="2">垫圈 10 S4 GB/T193-1987</td> </tr> </table> </td> </tr> </table></td></tr></table></td></tr></table>				<table border="1" style="width: 100%; border-collapse: collapse;"> <tr> <td style="width: 50%;">GB/T193-1987 垫圈 8 S6</td> <td style="width: 50%;">GB/T5789-1986 螺栓M8×25 S6</td> </tr> <tr> <td colspan="2">0型圈 14.0×3.55 00160519A0180000 101310003043</td> </tr> </table>	GB/T193-1987 垫圈 8 S6	GB/T5789-1986 螺栓M8×25 S6	0型圈 14.0×3.55 00160519A0180000 101310003043		<table border="1" style="width: 100%; border-collapse: collapse;"> <tr> <td style="width: 50%;">SF2250AFM90 吸油过滤器</td> <td style="width: 50%;">0型圈 4.722X3.53 2-225, N0552-90 001605149A0090000</td> </tr> <tr> <td colspan="2">斜轴泵吸油接头 垫圈 12 S4 GB/T193-1987</td> </tr> </table>	SF2250AFM90 吸油过滤器	0型圈 4.722X3.53 2-225, N0552-90 001605149A0090000	斜轴泵吸油接头 垫圈 12 S4 GB/T193-1987		<table border="1" style="width: 100%; border-collapse: collapse;"> <tr> <td style="width: 50%;">GB/T197-1-2002 垫圈 10 S4</td> <td style="width: 50%;">GB/T770-1-2000 螺栓M10×25 S4</td> </tr> <tr> <td colspan="2">垫圈 10 S4 GB/T193-1987</td> </tr> </table>	GB/T197-1-2002 垫圈 10 S4	GB/T770-1-2000 螺栓M10×25 S4	垫圈 10 S4 GB/T193-1987		<table border="1" style="width: 100%; border-collapse: collapse;"> <tr> <td style="width: 50%;">GB/T197-1-2002 垫圈 10 S4</td> <td style="width: 50%;">GB/T193-1987 螺栓M10×25 S4</td> </tr> <tr> <td colspan="2">垫圈 10 S4 GB/T193-1987</td> </tr> </table>	GB/T197-1-2002 垫圈 10 S4	GB/T193-1987 螺栓M10×25 S4	垫圈 10 S4 GB/T193-1987		<table border="1" style="width: 100%; border-collapse: collapse;"> <tr> <td style="width: 50%;">SF2250AFM90 吸油过滤器</td> <td style="width: 50%;">0型圈 4.722X3.53 2-225N552-90 00160519A0030000</td> </tr> <tr> <td colspan="2">恒压泵吸油接头 垫圈 12 S4 GB/T193-1987</td> </tr> </table>	SF2250AFM90 吸油过滤器	0型圈 4.722X3.53 2-225N552-90 00160519A0030000	恒压泵吸油接头 垫圈 12 S4 GB/T193-1987		<table border="1" style="width: 100%; border-collapse: collapse;"> <tr> <td style="width: 50%;">SF2250AFM90 吸油过滤器</td> <td style="width: 50%;">0型圈 4.722X3.53 2-225N552-90 00160519A0030000</td> </tr> <tr> <td colspan="2">恒压泵吸油接头 垫圈 12 S4 GB/T193-1987</td> </tr> </table>	SF2250AFM90 吸油过滤器	0型圈 4.722X3.53 2-225N552-90 00160519A0030000	恒压泵吸油接头 垫圈 12 S4 GB/T193-1987		<table border="1" style="width: 100%; border-collapse: collapse;"> <tr> <td style="width: 50%;">GB/T197-1-2002 垫圈 10 S4</td> <td style="width: 50%;">GB/T193-1987 螺栓M10×25 S4</td> </tr> <tr> <td colspan="2">垫圈 10 S4 GB/T193-1987</td> </tr> </table>	GB/T197-1-2002 垫圈 10 S4	GB/T193-1987 螺栓M10×25 S4	垫圈 10 S4 GB/T193-1987		<table border="1" style="width: 100%; border-collapse: collapse;"> <tr> <td style="width: 50%;">GB/T197-1-2002 垫圈 10 S4</td> <td style="width: 50%;">GB/T193-1987 螺栓M10×25 S4</td> </tr> <tr> <td colspan="2">垫圈 10 S4 GB/T193-1987</td> </tr> </table>	GB/T197-1-2002 垫圈 10 S4	GB/T193-1987 螺栓M10×25 S4	垫圈 10 S4 GB/T193-1987		<table border="0" style="width: 100%; border-collapse: collapse;"> <tr> <td style="width: 25%; vertical-align: top;"> <table border="1" style="width: 100%; border-collapse: collapse;"> <tr> <td style="width: 50%;">SF2250AFM90 吸油过滤器</td> <td style="width: 50%;">0型圈 4.722X3.53 2-225N552-90 00160519A0030000</td> </tr> <tr> <td colspan="2">恒压泵吸油接头 垫圈 12 S4 GB/T193-1987</td> </tr> </table> </td> <td style="width: 25%; vertical-align: top;"> <table border="1" style="width: 100%; border-collapse: collapse;"> <tr> <td style="width: 50%;">SF2250AFM90 吸油过滤器</td> <td style="width: 50%;">0型圈 4.722X3.53 2-225N552-90 00160519A0030000</td> </tr> <tr> <td colspan="2">恒压泵吸油接头 垫圈 12 S4 GB/T193-1987</td> </tr> </table> </td> <td style="width: 25%; vertical-align: top;"> <table border="1" style="width: 100%; border-collapse: collapse;"> <tr> <td style="width: 50%;">GB/T197-1-2002 垫圈 10 S4</td> <td style="width: 50%;">GB/T193-1987 螺栓M10×25 S4</td> </tr> <tr> <td colspan="2">垫圈 10 S4 GB/T193-1987</td> </tr> </table> </td> <td style="width: 25%; vertical-align: top;"> <table border="1" style="width: 100%; border-collapse: collapse;"> <tr> <td style="width: 50%;">GB/T197-1-2002 垫圈 10 S4</td> <td style="width: 50%;">GB/T193-1987 螺栓M10×25 S4</td> </tr> <tr> <td colspan="2">垫圈 10 S4 GB/T193-1987</td> </tr> </table> </td> </tr> <tr> <td colspan="4"> <table border="0" style="width: 100%; border-collapse: collapse;"> <tr> <td style="width: 25%; vertical-align: top;"> <table border="1" style="width: 100%; border-collapse: collapse;"> <tr> <td style="width: 50%;">SF2250AFM90 吸油过滤器</td> <td style="width: 50%;">0型圈 4.722X3.53 2-225N552-90 00160519A0030000</td> </tr> <tr> <td colspan="2">恒压泵吸油接头 垫圈 12 S4 GB/T193-1987</td> </tr> </table> </td> <td style="width: 25%; vertical-align: top;"> <table border="1" style="width: 100%; border-collapse: collapse;"> <tr> <td style="width: 50%;">SF2250AFM90 吸油过滤器</td> <td style="width: 50%;">0型圈 4.722X3.53 2-225N552-90 00160519A0030000</td> </tr> <tr> <td colspan="2">恒压泵吸油接头 垫圈 12 S4 GB/T193-1987</td> </tr> </table> </td> <td style="width: 25%; vertical-align: top;"> <table border="1" style="width: 100%; border-collapse: collapse;"> <tr> <td style="width: 50%;">GB/T197-1-2002 垫圈 10 S4</td> <td style="width: 50%;">GB/T193-1987 螺栓M10×25 S4</td> </tr> <tr> <td colspan="2">垫圈 10 S4 GB/T193-1987</td> </tr> </table> </td> <td style="width: 25%; vertical-align: top;"> <table border="1" style="width: 100%; border-collapse: collapse;"> <tr> <td style="width: 50%;">GB/T197-1-2002 垫圈 10 S4</td> <td style="width: 50%;">GB/T193-1987 螺栓M10×25 S4</td> </tr> <tr> <td colspan="2">垫圈 10 S4 GB/T193-1987</td> </tr> </table> </td> </tr> </table></td></tr></table>				<table border="1" style="width: 100%; border-collapse: collapse;"> <tr> <td style="width: 50%;">SF2250AFM90 吸油过滤器</td> <td style="width: 50%;">0型圈 4.722X3.53 2-225N552-90 00160519A0030000</td> </tr> <tr> <td colspan="2">恒压泵吸油接头 垫圈 12 S4 GB/T193-1987</td> </tr> </table>	SF2250AFM90 吸油过滤器	0型圈 4.722X3.53 2-225N552-90 00160519A0030000	恒压泵吸油接头 垫圈 12 S4 GB/T193-1987		<table border="1" style="width: 100%; border-collapse: collapse;"> <tr> <td style="width: 50%;">SF2250AFM90 吸油过滤器</td> <td style="width: 50%;">0型圈 4.722X3.53 2-225N552-90 00160519A0030000</td> </tr> <tr> <td colspan="2">恒压泵吸油接头 垫圈 12 S4 GB/T193-1987</td> </tr> </table>	SF2250AFM90 吸油过滤器	0型圈 4.722X3.53 2-225N552-90 00160519A0030000	恒压泵吸油接头 垫圈 12 S4 GB/T193-1987		<table border="1" style="width: 100%; border-collapse: collapse;"> <tr> <td style="width: 50%;">GB/T197-1-2002 垫圈 10 S4</td> <td style="width: 50%;">GB/T193-1987 螺栓M10×25 S4</td> </tr> <tr> <td colspan="2">垫圈 10 S4 GB/T193-1987</td> </tr> </table>	GB/T197-1-2002 垫圈 10 S4	GB/T193-1987 螺栓M10×25 S4	垫圈 10 S4 GB/T193-1987		<table border="1" style="width: 100%; border-collapse: collapse;"> <tr> <td style="width: 50%;">GB/T197-1-2002 垫圈 10 S4</td> <td style="width: 50%;">GB/T193-1987 螺栓M10×25 S4</td> </tr> <tr> <td colspan="2">垫圈 10 S4 GB/T193-1987</td> </tr> </table>	GB/T197-1-2002 垫圈 10 S4	GB/T193-1987 螺栓M10×25 S4	垫圈 10 S4 GB/T193-1987		<table border="0" style="width: 100%; border-collapse: collapse;"> <tr> <td style="width: 25%; vertical-align: top;"> <table border="1" style="width: 100%; border-collapse: collapse;"> <tr> <td style="width: 50%;">SF2250AFM90 吸油过滤器</td> <td style="width: 50%;">0型圈 4.722X3.53 2-225N552-90 00160519A0030000</td> </tr> <tr> <td colspan="2">恒压泵吸油接头 垫圈 12 S4 GB/T193-1987</td> </tr> </table> </td> <td style="width: 25%; vertical-align: top;"> <table border="1" style="width: 100%; border-collapse: collapse;"> <tr> <td style="width: 50%;">SF2250AFM90 吸油过滤器</td> <td style="width: 50%;">0型圈 4.722X3.53 2-225N552-90 00160519A0030000</td> </tr> <tr> <td colspan="2">恒压泵吸油接头 垫圈 12 S4 GB/T193-1987</td> </tr> </table> </td> <td style="width: 25%; vertical-align: top;"> <table border="1" style="width: 100%; border-collapse: collapse;"> <tr> <td style="width: 50%;">GB/T197-1-2002 垫圈 10 S4</td> <td style="width: 50%;">GB/T193-1987 螺栓M10×25 S4</td> </tr> <tr> <td colspan="2">垫圈 10 S4 GB/T193-1987</td> </tr> </table> </td> <td style="width: 25%; vertical-align: top;"> <table border="1" style="width: 100%; border-collapse: collapse;"> <tr> <td style="width: 50%;">GB/T197-1-2002 垫圈 10 S4</td> <td style="width: 50%;">GB/T193-1987 螺栓M10×25 S4</td> </tr> <tr> <td colspan="2">垫圈 10 S4 GB/T193-1987</td> </tr> </table> </td> </tr> </table>				<table border="1" style="width: 100%; border-collapse: collapse;"> <tr> <td style="width: 50%;">SF2250AFM90 吸油过滤器</td> <td style="width: 50%;">0型圈 4.722X3.53 2-225N552-90 00160519A0030000</td> </tr> <tr> <td colspan="2">恒压泵吸油接头 垫圈 12 S4 GB/T193-1987</td> </tr> </table>	SF2250AFM90 吸油过滤器	0型圈 4.722X3.53 2-225N552-90 00160519A0030000	恒压泵吸油接头 垫圈 12 S4 GB/T193-1987		<table border="1" style="width: 100%; border-collapse: collapse;"> <tr> <td style="width: 50%;">SF2250AFM90 吸油过滤器</td> <td style="width: 50%;">0型圈 4.722X3.53 2-225N552-90 00160519A0030000</td> </tr> <tr> <td colspan="2">恒压泵吸油接头 垫圈 12 S4 GB/T193-1987</td> </tr> </table>	SF2250AFM90 吸油过滤器	0型圈 4.722X3.53 2-225N552-90 00160519A0030000	恒压泵吸油接头 垫圈 12 S4 GB/T193-1987		<table border="1" style="width: 100%; border-collapse: collapse;"> <tr> <td style="width: 50%;">GB/T197-1-2002 垫圈 10 S4</td> <td style="width: 50%;">GB/T193-1987 螺栓M10×25 S4</td> </tr> <tr> <td colspan="2">垫圈 10 S4 GB/T193-1987</td> </tr> </table>	GB/T197-1-2002 垫圈 10 S4	GB/T193-1987 螺栓M10×25 S4	垫圈 10 S4 GB/T193-1987		<table border="1" style="width: 100%; border-collapse: collapse;"> <tr> <td style="width: 50%;">GB/T197-1-2002 垫圈 10 S4</td> <td style="width: 50%;">GB/T193-1987 螺栓M10×25 S4</td> </tr> <tr> <td colspan="2">垫圈 10 S4 GB/T193-1987</td> </tr> </table>	GB/T197-1-2002 垫圈 10 S4	GB/T193-1987 螺栓M10×25 S4	垫圈 10 S4 GB/T193-1987	
<table border="1" style="width: 100%; border-collapse: collapse;"> <tr> <td style="width: 50%;">GB/T193-1987 垫圈 8 S6</td> <td style="width: 50%;">GB/T5789-1986 螺栓M8×25 S6</td> </tr> <tr> <td colspan="2">0型圈 14.0×3.55 00160519A0180000 101310003043</td> </tr> </table>	GB/T193-1987 垫圈 8 S6	GB/T5789-1986 螺栓M8×25 S6	0型圈 14.0×3.55 00160519A0180000 101310003043		<table border="1" style="width: 100%; border-collapse: collapse;"> <tr> <td style="width: 50%;">SF2250AFM90 吸油过滤器</td> <td style="width: 50%;">0型圈 4.722X3.53 2-225, N0552-90 001605149A0090000</td> </tr> <tr> <td colspan="2">斜轴泵吸油接头 垫圈 12 S4 GB/T193-1987</td> </tr> </table>	SF2250AFM90 吸油过滤器	0型圈 4.722X3.53 2-225, N0552-90 001605149A0090000	斜轴泵吸油接头 垫圈 12 S4 GB/T193-1987		<table border="1" style="width: 100%; border-collapse: collapse;"> <tr> <td style="width: 50%;">GB/T197-1-2002 垫圈 10 S4</td> <td style="width: 50%;">GB/T770-1-2000 螺栓M10×25 S4</td> </tr> <tr> <td colspan="2">垫圈 10 S4 GB/T193-1987</td> </tr> </table>	GB/T197-1-2002 垫圈 10 S4	GB/T770-1-2000 螺栓M10×25 S4	垫圈 10 S4 GB/T193-1987		<table border="1" style="width: 100%; border-collapse: collapse;"> <tr> <td style="width: 50%;">GB/T197-1-2002 垫圈 10 S4</td> <td style="width: 50%;">GB/T193-1987 螺栓M10×25 S4</td> </tr> <tr> <td colspan="2">垫圈 10 S4 GB/T193-1987</td> </tr> </table>	GB/T197-1-2002 垫圈 10 S4	GB/T193-1987 螺栓M10×25 S4	垫圈 10 S4 GB/T193-1987																																																																									
GB/T193-1987 垫圈 8 S6	GB/T5789-1986 螺栓M8×25 S6																																																																																										
0型圈 14.0×3.55 00160519A0180000 101310003043																																																																																											
SF2250AFM90 吸油过滤器	0型圈 4.722X3.53 2-225, N0552-90 001605149A0090000																																																																																										
斜轴泵吸油接头 垫圈 12 S4 GB/T193-1987																																																																																											
GB/T197-1-2002 垫圈 10 S4	GB/T770-1-2000 螺栓M10×25 S4																																																																																										
垫圈 10 S4 GB/T193-1987																																																																																											
GB/T197-1-2002 垫圈 10 S4	GB/T193-1987 螺栓M10×25 S4																																																																																										
垫圈 10 S4 GB/T193-1987																																																																																											
<table border="1" style="width: 100%; border-collapse: collapse;"> <tr> <td style="width: 50%;">SF2250AFM90 吸油过滤器</td> <td style="width: 50%;">0型圈 4.722X3.53 2-225N552-90 00160519A0030000</td> </tr> <tr> <td colspan="2">恒压泵吸油接头 垫圈 12 S4 GB/T193-1987</td> </tr> </table>	SF2250AFM90 吸油过滤器	0型圈 4.722X3.53 2-225N552-90 00160519A0030000	恒压泵吸油接头 垫圈 12 S4 GB/T193-1987		<table border="1" style="width: 100%; border-collapse: collapse;"> <tr> <td style="width: 50%;">SF2250AFM90 吸油过滤器</td> <td style="width: 50%;">0型圈 4.722X3.53 2-225N552-90 00160519A0030000</td> </tr> <tr> <td colspan="2">恒压泵吸油接头 垫圈 12 S4 GB/T193-1987</td> </tr> </table>	SF2250AFM90 吸油过滤器	0型圈 4.722X3.53 2-225N552-90 00160519A0030000	恒压泵吸油接头 垫圈 12 S4 GB/T193-1987		<table border="1" style="width: 100%; border-collapse: collapse;"> <tr> <td style="width: 50%;">GB/T197-1-2002 垫圈 10 S4</td> <td style="width: 50%;">GB/T193-1987 螺栓M10×25 S4</td> </tr> <tr> <td colspan="2">垫圈 10 S4 GB/T193-1987</td> </tr> </table>	GB/T197-1-2002 垫圈 10 S4	GB/T193-1987 螺栓M10×25 S4	垫圈 10 S4 GB/T193-1987		<table border="1" style="width: 100%; border-collapse: collapse;"> <tr> <td style="width: 50%;">GB/T197-1-2002 垫圈 10 S4</td> <td style="width: 50%;">GB/T193-1987 螺栓M10×25 S4</td> </tr> <tr> <td colspan="2">垫圈 10 S4 GB/T193-1987</td> </tr> </table>	GB/T197-1-2002 垫圈 10 S4	GB/T193-1987 螺栓M10×25 S4	垫圈 10 S4 GB/T193-1987																																																																									
SF2250AFM90 吸油过滤器	0型圈 4.722X3.53 2-225N552-90 00160519A0030000																																																																																										
恒压泵吸油接头 垫圈 12 S4 GB/T193-1987																																																																																											
SF2250AFM90 吸油过滤器	0型圈 4.722X3.53 2-225N552-90 00160519A0030000																																																																																										
恒压泵吸油接头 垫圈 12 S4 GB/T193-1987																																																																																											
GB/T197-1-2002 垫圈 10 S4	GB/T193-1987 螺栓M10×25 S4																																																																																										
垫圈 10 S4 GB/T193-1987																																																																																											
GB/T197-1-2002 垫圈 10 S4	GB/T193-1987 螺栓M10×25 S4																																																																																										
垫圈 10 S4 GB/T193-1987																																																																																											
<table border="0" style="width: 100%; border-collapse: collapse;"> <tr> <td style="width: 25%; vertical-align: top;"> <table border="1" style="width: 100%; border-collapse: collapse;"> <tr> <td style="width: 50%;">SF2250AFM90 吸油过滤器</td> <td style="width: 50%;">0型圈 4.722X3.53 2-225N552-90 00160519A0030000</td> </tr> <tr> <td colspan="2">恒压泵吸油接头 垫圈 12 S4 GB/T193-1987</td> </tr> </table> </td> <td style="width: 25%; vertical-align: top;"> <table border="1" style="width: 100%; border-collapse: collapse;"> <tr> <td style="width: 50%;">SF2250AFM90 吸油过滤器</td> <td style="width: 50%;">0型圈 4.722X3.53 2-225N552-90 00160519A0030000</td> </tr> <tr> <td colspan="2">恒压泵吸油接头 垫圈 12 S4 GB/T193-1987</td> </tr> </table> </td> <td style="width: 25%; vertical-align: top;"> <table border="1" style="width: 100%; border-collapse: collapse;"> <tr> <td style="width: 50%;">GB/T197-1-2002 垫圈 10 S4</td> <td style="width: 50%;">GB/T193-1987 螺栓M10×25 S4</td> </tr> <tr> <td colspan="2">垫圈 10 S4 GB/T193-1987</td> </tr> </table> </td> <td style="width: 25%; vertical-align: top;"> <table border="1" style="width: 100%; border-collapse: collapse;"> <tr> <td style="width: 50%;">GB/T197-1-2002 垫圈 10 S4</td> <td style="width: 50%;">GB/T193-1987 螺栓M10×25 S4</td> </tr> <tr> <td colspan="2">垫圈 10 S4 GB/T193-1987</td> </tr> </table> </td> </tr> <tr> <td colspan="4"> <table border="0" style="width: 100%; border-collapse: collapse;"> <tr> <td style="width: 25%; vertical-align: top;"> <table border="1" style="width: 100%; border-collapse: collapse;"> <tr> <td style="width: 50%;">SF2250AFM90 吸油过滤器</td> <td style="width: 50%;">0型圈 4.722X3.53 2-225N552-90 00160519A0030000</td> </tr> <tr> <td colspan="2">恒压泵吸油接头 垫圈 12 S4 GB/T193-1987</td> </tr> </table> </td> <td style="width: 25%; vertical-align: top;"> <table border="1" style="width: 100%; border-collapse: collapse;"> <tr> <td style="width: 50%;">SF2250AFM90 吸油过滤器</td> <td style="width: 50%;">0型圈 4.722X3.53 2-225N552-90 00160519A0030000</td> </tr> <tr> <td colspan="2">恒压泵吸油接头 垫圈 12 S4 GB/T193-1987</td> </tr> </table> </td> <td style="width: 25%; vertical-align: top;"> <table border="1" style="width: 100%; border-collapse: collapse;"> <tr> <td style="width: 50%;">GB/T197-1-2002 垫圈 10 S4</td> <td style="width: 50%;">GB/T193-1987 螺栓M10×25 S4</td> </tr> <tr> <td colspan="2">垫圈 10 S4 GB/T193-1987</td> </tr> </table> </td> <td style="width: 25%; vertical-align: top;"> <table border="1" style="width: 100%; border-collapse: collapse;"> <tr> <td style="width: 50%;">GB/T197-1-2002 垫圈 10 S4</td> <td style="width: 50%;">GB/T193-1987 螺栓M10×25 S4</td> </tr> <tr> <td colspan="2">垫圈 10 S4 GB/T193-1987</td> </tr> </table> </td> </tr> </table></td></tr></table>				<table border="1" style="width: 100%; border-collapse: collapse;"> <tr> <td style="width: 50%;">SF2250AFM90 吸油过滤器</td> <td style="width: 50%;">0型圈 4.722X3.53 2-225N552-90 00160519A0030000</td> </tr> <tr> <td colspan="2">恒压泵吸油接头 垫圈 12 S4 GB/T193-1987</td> </tr> </table>	SF2250AFM90 吸油过滤器	0型圈 4.722X3.53 2-225N552-90 00160519A0030000	恒压泵吸油接头 垫圈 12 S4 GB/T193-1987		<table border="1" style="width: 100%; border-collapse: collapse;"> <tr> <td style="width: 50%;">SF2250AFM90 吸油过滤器</td> <td style="width: 50%;">0型圈 4.722X3.53 2-225N552-90 00160519A0030000</td> </tr> <tr> <td colspan="2">恒压泵吸油接头 垫圈 12 S4 GB/T193-1987</td> </tr> </table>	SF2250AFM90 吸油过滤器	0型圈 4.722X3.53 2-225N552-90 00160519A0030000	恒压泵吸油接头 垫圈 12 S4 GB/T193-1987		<table border="1" style="width: 100%; border-collapse: collapse;"> <tr> <td style="width: 50%;">GB/T197-1-2002 垫圈 10 S4</td> <td style="width: 50%;">GB/T193-1987 螺栓M10×25 S4</td> </tr> <tr> <td colspan="2">垫圈 10 S4 GB/T193-1987</td> </tr> </table>	GB/T197-1-2002 垫圈 10 S4	GB/T193-1987 螺栓M10×25 S4	垫圈 10 S4 GB/T193-1987		<table border="1" style="width: 100%; border-collapse: collapse;"> <tr> <td style="width: 50%;">GB/T197-1-2002 垫圈 10 S4</td> <td style="width: 50%;">GB/T193-1987 螺栓M10×25 S4</td> </tr> <tr> <td colspan="2">垫圈 10 S4 GB/T193-1987</td> </tr> </table>	GB/T197-1-2002 垫圈 10 S4	GB/T193-1987 螺栓M10×25 S4	垫圈 10 S4 GB/T193-1987		<table border="0" style="width: 100%; border-collapse: collapse;"> <tr> <td style="width: 25%; vertical-align: top;"> <table border="1" style="width: 100%; border-collapse: collapse;"> <tr> <td style="width: 50%;">SF2250AFM90 吸油过滤器</td> <td style="width: 50%;">0型圈 4.722X3.53 2-225N552-90 00160519A0030000</td> </tr> <tr> <td colspan="2">恒压泵吸油接头 垫圈 12 S4 GB/T193-1987</td> </tr> </table> </td> <td style="width: 25%; vertical-align: top;"> <table border="1" style="width: 100%; border-collapse: collapse;"> <tr> <td style="width: 50%;">SF2250AFM90 吸油过滤器</td> <td style="width: 50%;">0型圈 4.722X3.53 2-225N552-90 00160519A0030000</td> </tr> <tr> <td colspan="2">恒压泵吸油接头 垫圈 12 S4 GB/T193-1987</td> </tr> </table> </td> <td style="width: 25%; vertical-align: top;"> <table border="1" style="width: 100%; border-collapse: collapse;"> <tr> <td style="width: 50%;">GB/T197-1-2002 垫圈 10 S4</td> <td style="width: 50%;">GB/T193-1987 螺栓M10×25 S4</td> </tr> <tr> <td colspan="2">垫圈 10 S4 GB/T193-1987</td> </tr> </table> </td> <td style="width: 25%; vertical-align: top;"> <table border="1" style="width: 100%; border-collapse: collapse;"> <tr> <td style="width: 50%;">GB/T197-1-2002 垫圈 10 S4</td> <td style="width: 50%;">GB/T193-1987 螺栓M10×25 S4</td> </tr> <tr> <td colspan="2">垫圈 10 S4 GB/T193-1987</td> </tr> </table> </td> </tr> </table>				<table border="1" style="width: 100%; border-collapse: collapse;"> <tr> <td style="width: 50%;">SF2250AFM90 吸油过滤器</td> <td style="width: 50%;">0型圈 4.722X3.53 2-225N552-90 00160519A0030000</td> </tr> <tr> <td colspan="2">恒压泵吸油接头 垫圈 12 S4 GB/T193-1987</td> </tr> </table>	SF2250AFM90 吸油过滤器	0型圈 4.722X3.53 2-225N552-90 00160519A0030000	恒压泵吸油接头 垫圈 12 S4 GB/T193-1987		<table border="1" style="width: 100%; border-collapse: collapse;"> <tr> <td style="width: 50%;">SF2250AFM90 吸油过滤器</td> <td style="width: 50%;">0型圈 4.722X3.53 2-225N552-90 00160519A0030000</td> </tr> <tr> <td colspan="2">恒压泵吸油接头 垫圈 12 S4 GB/T193-1987</td> </tr> </table>	SF2250AFM90 吸油过滤器	0型圈 4.722X3.53 2-225N552-90 00160519A0030000	恒压泵吸油接头 垫圈 12 S4 GB/T193-1987		<table border="1" style="width: 100%; border-collapse: collapse;"> <tr> <td style="width: 50%;">GB/T197-1-2002 垫圈 10 S4</td> <td style="width: 50%;">GB/T193-1987 螺栓M10×25 S4</td> </tr> <tr> <td colspan="2">垫圈 10 S4 GB/T193-1987</td> </tr> </table>	GB/T197-1-2002 垫圈 10 S4	GB/T193-1987 螺栓M10×25 S4	垫圈 10 S4 GB/T193-1987		<table border="1" style="width: 100%; border-collapse: collapse;"> <tr> <td style="width: 50%;">GB/T197-1-2002 垫圈 10 S4</td> <td style="width: 50%;">GB/T193-1987 螺栓M10×25 S4</td> </tr> <tr> <td colspan="2">垫圈 10 S4 GB/T193-1987</td> </tr> </table>	GB/T197-1-2002 垫圈 10 S4	GB/T193-1987 螺栓M10×25 S4	垫圈 10 S4 GB/T193-1987																																													
<table border="1" style="width: 100%; border-collapse: collapse;"> <tr> <td style="width: 50%;">SF2250AFM90 吸油过滤器</td> <td style="width: 50%;">0型圈 4.722X3.53 2-225N552-90 00160519A0030000</td> </tr> <tr> <td colspan="2">恒压泵吸油接头 垫圈 12 S4 GB/T193-1987</td> </tr> </table>	SF2250AFM90 吸油过滤器	0型圈 4.722X3.53 2-225N552-90 00160519A0030000	恒压泵吸油接头 垫圈 12 S4 GB/T193-1987		<table border="1" style="width: 100%; border-collapse: collapse;"> <tr> <td style="width: 50%;">SF2250AFM90 吸油过滤器</td> <td style="width: 50%;">0型圈 4.722X3.53 2-225N552-90 00160519A0030000</td> </tr> <tr> <td colspan="2">恒压泵吸油接头 垫圈 12 S4 GB/T193-1987</td> </tr> </table>	SF2250AFM90 吸油过滤器	0型圈 4.722X3.53 2-225N552-90 00160519A0030000	恒压泵吸油接头 垫圈 12 S4 GB/T193-1987		<table border="1" style="width: 100%; border-collapse: collapse;"> <tr> <td style="width: 50%;">GB/T197-1-2002 垫圈 10 S4</td> <td style="width: 50%;">GB/T193-1987 螺栓M10×25 S4</td> </tr> <tr> <td colspan="2">垫圈 10 S4 GB/T193-1987</td> </tr> </table>	GB/T197-1-2002 垫圈 10 S4	GB/T193-1987 螺栓M10×25 S4	垫圈 10 S4 GB/T193-1987		<table border="1" style="width: 100%; border-collapse: collapse;"> <tr> <td style="width: 50%;">GB/T197-1-2002 垫圈 10 S4</td> <td style="width: 50%;">GB/T193-1987 螺栓M10×25 S4</td> </tr> <tr> <td colspan="2">垫圈 10 S4 GB/T193-1987</td> </tr> </table>	GB/T197-1-2002 垫圈 10 S4	GB/T193-1987 螺栓M10×25 S4	垫圈 10 S4 GB/T193-1987																																																																									
SF2250AFM90 吸油过滤器	0型圈 4.722X3.53 2-225N552-90 00160519A0030000																																																																																										
恒压泵吸油接头 垫圈 12 S4 GB/T193-1987																																																																																											
SF2250AFM90 吸油过滤器	0型圈 4.722X3.53 2-225N552-90 00160519A0030000																																																																																										
恒压泵吸油接头 垫圈 12 S4 GB/T193-1987																																																																																											
GB/T197-1-2002 垫圈 10 S4	GB/T193-1987 螺栓M10×25 S4																																																																																										
垫圈 10 S4 GB/T193-1987																																																																																											
GB/T197-1-2002 垫圈 10 S4	GB/T193-1987 螺栓M10×25 S4																																																																																										
垫圈 10 S4 GB/T193-1987																																																																																											
<table border="0" style="width: 100%; border-collapse: collapse;"> <tr> <td style="width: 25%; vertical-align: top;"> <table border="1" style="width: 100%; border-collapse: collapse;"> <tr> <td style="width: 50%;">SF2250AFM90 吸油过滤器</td> <td style="width: 50%;">0型圈 4.722X3.53 2-225N552-90 00160519A0030000</td> </tr> <tr> <td colspan="2">恒压泵吸油接头 垫圈 12 S4 GB/T193-1987</td> </tr> </table> </td> <td style="width: 25%; vertical-align: top;"> <table border="1" style="width: 100%; border-collapse: collapse;"> <tr> <td style="width: 50%;">SF2250AFM90 吸油过滤器</td> <td style="width: 50%;">0型圈 4.722X3.53 2-225N552-90 00160519A0030000</td> </tr> <tr> <td colspan="2">恒压泵吸油接头 垫圈 12 S4 GB/T193-1987</td> </tr> </table> </td> <td style="width: 25%; vertical-align: top;"> <table border="1" style="width: 100%; border-collapse: collapse;"> <tr> <td style="width: 50%;">GB/T197-1-2002 垫圈 10 S4</td> <td style="width: 50%;">GB/T193-1987 螺栓M10×25 S4</td> </tr> <tr> <td colspan="2">垫圈 10 S4 GB/T193-1987</td> </tr> </table> </td> <td style="width: 25%; vertical-align: top;"> <table border="1" style="width: 100%; border-collapse: collapse;"> <tr> <td style="width: 50%;">GB/T197-1-2002 垫圈 10 S4</td> <td style="width: 50%;">GB/T193-1987 螺栓M10×25 S4</td> </tr> <tr> <td colspan="2">垫圈 10 S4 GB/T193-1987</td> </tr> </table> </td> </tr> </table>				<table border="1" style="width: 100%; border-collapse: collapse;"> <tr> <td style="width: 50%;">SF2250AFM90 吸油过滤器</td> <td style="width: 50%;">0型圈 4.722X3.53 2-225N552-90 00160519A0030000</td> </tr> <tr> <td colspan="2">恒压泵吸油接头 垫圈 12 S4 GB/T193-1987</td> </tr> </table>	SF2250AFM90 吸油过滤器	0型圈 4.722X3.53 2-225N552-90 00160519A0030000	恒压泵吸油接头 垫圈 12 S4 GB/T193-1987		<table border="1" style="width: 100%; border-collapse: collapse;"> <tr> <td style="width: 50%;">SF2250AFM90 吸油过滤器</td> <td style="width: 50%;">0型圈 4.722X3.53 2-225N552-90 00160519A0030000</td> </tr> <tr> <td colspan="2">恒压泵吸油接头 垫圈 12 S4 GB/T193-1987</td> </tr> </table>	SF2250AFM90 吸油过滤器	0型圈 4.722X3.53 2-225N552-90 00160519A0030000	恒压泵吸油接头 垫圈 12 S4 GB/T193-1987		<table border="1" style="width: 100%; border-collapse: collapse;"> <tr> <td style="width: 50%;">GB/T197-1-2002 垫圈 10 S4</td> <td style="width: 50%;">GB/T193-1987 螺栓M10×25 S4</td> </tr> <tr> <td colspan="2">垫圈 10 S4 GB/T193-1987</td> </tr> </table>	GB/T197-1-2002 垫圈 10 S4	GB/T193-1987 螺栓M10×25 S4	垫圈 10 S4 GB/T193-1987		<table border="1" style="width: 100%; border-collapse: collapse;"> <tr> <td style="width: 50%;">GB/T197-1-2002 垫圈 10 S4</td> <td style="width: 50%;">GB/T193-1987 螺栓M10×25 S4</td> </tr> <tr> <td colspan="2">垫圈 10 S4 GB/T193-1987</td> </tr> </table>	GB/T197-1-2002 垫圈 10 S4	GB/T193-1987 螺栓M10×25 S4	垫圈 10 S4 GB/T193-1987																																																																					
<table border="1" style="width: 100%; border-collapse: collapse;"> <tr> <td style="width: 50%;">SF2250AFM90 吸油过滤器</td> <td style="width: 50%;">0型圈 4.722X3.53 2-225N552-90 00160519A0030000</td> </tr> <tr> <td colspan="2">恒压泵吸油接头 垫圈 12 S4 GB/T193-1987</td> </tr> </table>	SF2250AFM90 吸油过滤器	0型圈 4.722X3.53 2-225N552-90 00160519A0030000	恒压泵吸油接头 垫圈 12 S4 GB/T193-1987		<table border="1" style="width: 100%; border-collapse: collapse;"> <tr> <td style="width: 50%;">SF2250AFM90 吸油过滤器</td> <td style="width: 50%;">0型圈 4.722X3.53 2-225N552-90 00160519A0030000</td> </tr> <tr> <td colspan="2">恒压泵吸油接头 垫圈 12 S4 GB/T193-1987</td> </tr> </table>	SF2250AFM90 吸油过滤器	0型圈 4.722X3.53 2-225N552-90 00160519A0030000	恒压泵吸油接头 垫圈 12 S4 GB/T193-1987		<table border="1" style="width: 100%; border-collapse: collapse;"> <tr> <td style="width: 50%;">GB/T197-1-2002 垫圈 10 S4</td> <td style="width: 50%;">GB/T193-1987 螺栓M10×25 S4</td> </tr> <tr> <td colspan="2">垫圈 10 S4 GB/T193-1987</td> </tr> </table>	GB/T197-1-2002 垫圈 10 S4	GB/T193-1987 螺栓M10×25 S4	垫圈 10 S4 GB/T193-1987		<table border="1" style="width: 100%; border-collapse: collapse;"> <tr> <td style="width: 50%;">GB/T197-1-2002 垫圈 10 S4</td> <td style="width: 50%;">GB/T193-1987 螺栓M10×25 S4</td> </tr> <tr> <td colspan="2">垫圈 10 S4 GB/T193-1987</td> </tr> </table>	GB/T197-1-2002 垫圈 10 S4	GB/T193-1987 螺栓M10×25 S4	垫圈 10 S4 GB/T193-1987																																																																									
SF2250AFM90 吸油过滤器	0型圈 4.722X3.53 2-225N552-90 00160519A0030000																																																																																										
恒压泵吸油接头 垫圈 12 S4 GB/T193-1987																																																																																											
SF2250AFM90 吸油过滤器	0型圈 4.722X3.53 2-225N552-90 00160519A0030000																																																																																										
恒压泵吸油接头 垫圈 12 S4 GB/T193-1987																																																																																											
GB/T197-1-2002 垫圈 10 S4	GB/T193-1987 螺栓M10×25 S4																																																																																										
垫圈 10 S4 GB/T193-1987																																																																																											
GB/T197-1-2002 垫圈 10 S4	GB/T193-1987 螺栓M10×25 S4																																																																																										
垫圈 10 S4 GB/T193-1987																																																																																											



 ZOOMLION 中联重科	DESCRIPTION 名称	CHAPTER: 2 • 5	CODE 编码
	POSITION OF THE OIL PORT ON BASE STRUCTURE 底架油口布置		001605118A0201000 -1
CHINA 中国			


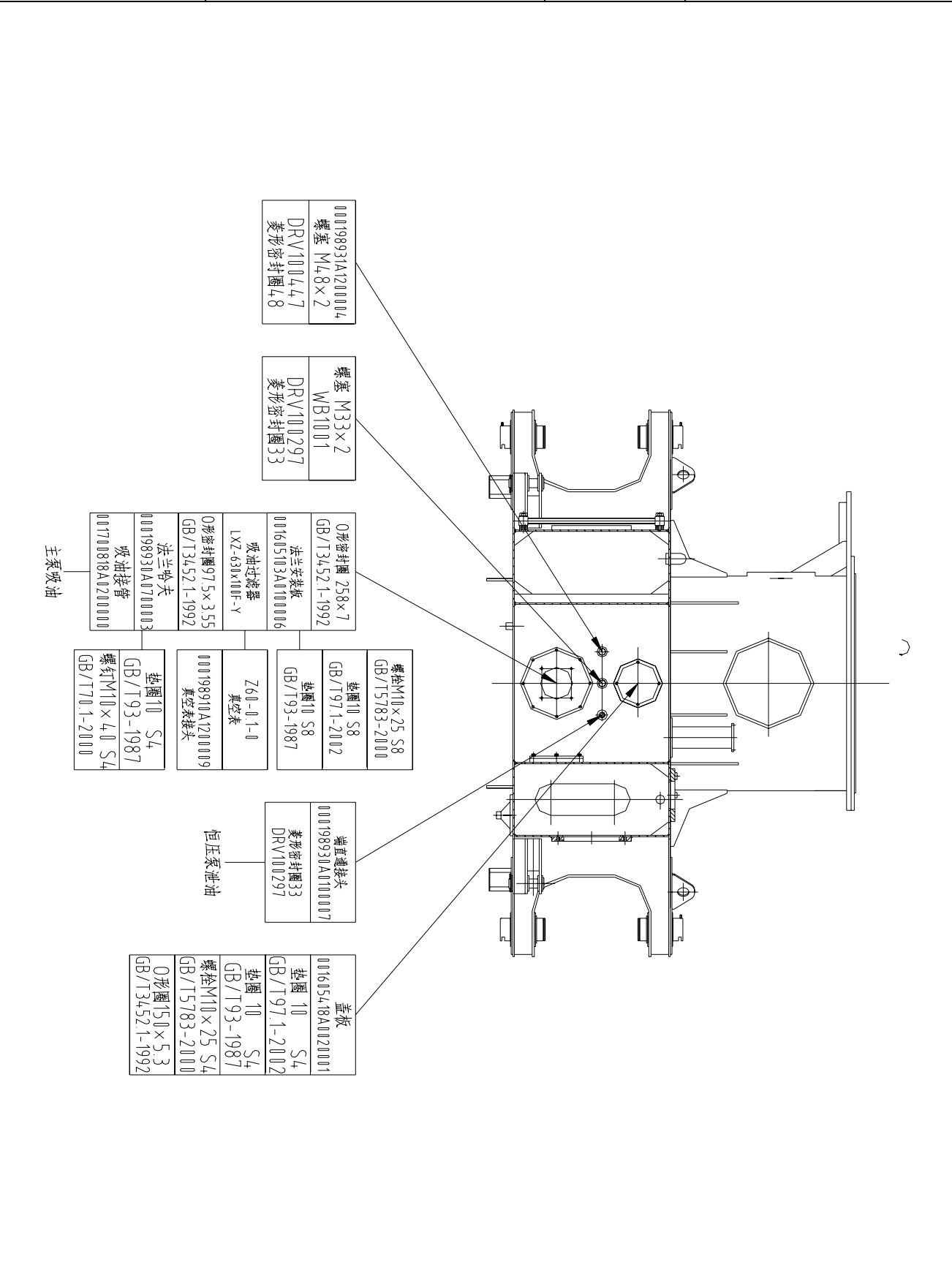
序号 POS.	编码 CODE	代号 STANDARD NO.	名称 DESCRIPTION	规格 SPEC	英译 TRANSLATE	数量 QTY.
1	000198930A1200001	0161518D9400	温度传感器过渡接头		Joint	1
2	001605149A0090000	0165149D0200	斜轴泵吸油接头		Suction joint	1
3	001605119A0030000	0167118A0100	恒压泵吸口接头		Suction joint	1
4	1140101454	GE15LM22×1.5EDCFX	端直通接头体		Straight joint	1
5	001605149A0080000	0165149D0100	臂架泵吸油过渡法兰		Flange	1
6	001605119A0000001	0165119D0001	恒压泵吸油过渡法兰		Flange	1
7	001605119A0040000	0165018E2000	扩散装置		Spread unit	2
8	001605119A0020000	0165018E1000	回油法兰		Flange	1
9	000198930A0100003	0014820C0001	端直通接头	M42×2/M36×2	Straight joint	2
10	000198930A0510008	0165018B0020	铰接螺栓	M42×2	Articulate bolt	1
11	000198930A0520009	0165018B0021	铰接头体	M45×2	Articulate	1
12	1140101630	FHS36CFX	1 1/2"标准法兰哈夫	1 1/2"	Flange	1
13	1081000522	GB/T3452.1-1992	O形密封圈	140×3.55	O-ring	1
14	1081000488	DRV100388	菱形密封圈	42	Rhombus-seal	2
15	1081000487	DRV100297	菱形密封圈	33	Rhombus-seal	1
16	1081000485	DRV100196	菱形密封圈	22	Rhombus-seal	2
17	1040100122	GB/T70.1-2000	螺钉	M8×25	Screw	6
18	1040100071	GB/T70.1-2000	螺钉	M10×25	Screw	16
19	1040000573	GB/T5783-2000	螺栓	M12×40	Bolt	4
20	1040000094	GB/T5783-2000	螺栓	M12×35	Bolt	4
21	1040300063	GB/T93-1987	垫圈	8	Washer	6
22	1040300067	GB/T93-1987	垫圈	10	Washer	16
23	1040300054	GB/T93-1987	垫圈	12	Washer	8
24	1040300061	GB/T97.1-2002	垫圈	10	Washer	8
25	1081000428	GB/T3452.1-1992	O形密封圈	45×2.65	O-ring	2
26	1081000475	2-225, N0552-90	O形密封圈	47.22×3.53	O-ring	2
27	1140101737	EW28LOMDCF	直角组合接头	M36×2	Elbow compound joint	1
28	1140101567	WB1001	螺塞	M22×1.5	Screw plug	1



 ZOOMLION 中联重科	DESCRIPTION 名称	CHAPTER: 2 • 5	CODE 编码
	POSITION OF THE OIL PORT ON BASE STRUCTURE 底架油口布置		001605118A0201000 -2
CHINA 中国			

序号 POS.	编码 CODE	代号 STANDARD NO.	名称 DESCRIPTION	规格 SPEC	英译 TRANSLATE	数量 QTY.
1	001605118A0000002	0169318A0003	回油过渡法兰		Flange	1
2	000198930A0600014	0163118A0500	法兰式接头	1 1/2/M64×2	Flange joint	1
3	000198930A0600013	0163118A0400	1 1/4 法兰板	1 1/4/M22×2	Flange	1
4	001605418A0021000		泄油接头		Joint	1
5	001605149A0001000	0165049B2300	泄油接头		Joint	1
6	001605120A0020000	0160154C0110	空气滤清器罩		Cover	1
7	001605120A0000004	0165020E0022	密封垫		Seal mat	1
8	000198931A1200005	0161518D1500	螺塞 G1	G1	Screw plug	1
9	001605120A0020000	0160154C0110	空气滤清器罩		Cover	1
10	001605120A0000002	0165020E0021	过渡法兰盘		Board	1
11	1140101630	FHS36CFX	1 1/2"标准法兰哈夫	1 1/2"	Flange	1
12	1140101565	FHS35/10CFX	法兰哈夫	1 1/4"	Flange	1
13	1081000474	2-222	O 形密封圈	37.7×3.53	O-ring	1
14	1081000475	2-225, N0552-90	O 形密封圈	47.22×3.53	O-ring	1
15	1081000569	GB/T3452.1-1992	O 形密封圈	195×3.55	O-ring	1
16	1040100122	GB/T70.1-2000	螺钉	M8×25	Screw	6
17	1040100071	GB/T70.1-2000	螺钉	M10×25	Screw	4
18	1040100111	GB/T70.1-2000	螺钉	M10×35	Screw	4
19	1040000486	GB/T5782-2000	螺栓	M4×25	Bolt	
20	1040000573	GB/5783-2000	螺栓	M12×40	Bolt	4
21	1040300044	GB/T93-1987	垫圈	4	Washer	6
22	1040300063	GB/T93-1987	垫圈	8	Washer	6
23	1040300067	GB/T93-1987	垫圈	10	Washer	4
24	1040300061	GB/T97.1-2002	垫圈	10	Washer	4
25	1040300054	GB/T93-1987	垫圈	12	Washer	4
26	1140101557	WB1001	螺塞	M10×1	Screw plug	1
27	1140101569	WB1001	螺塞	M16×1.5	Screw plug	1
28	1140101566	WB1001	螺塞	M18×1.5	Screw plug	2
29	1081000478	DRV100084	菱形密封圈	10	Rhombus-seal	2
30	1081000481	DRV100138	菱形密封圈	16	Rhombus-seal	2
31	1081000483	DRV100157	菱形密封圈	18	Rhombus-seal	2
32	1081000487	DRV100297	菱形密封圈	33	Rhombus-seal	1



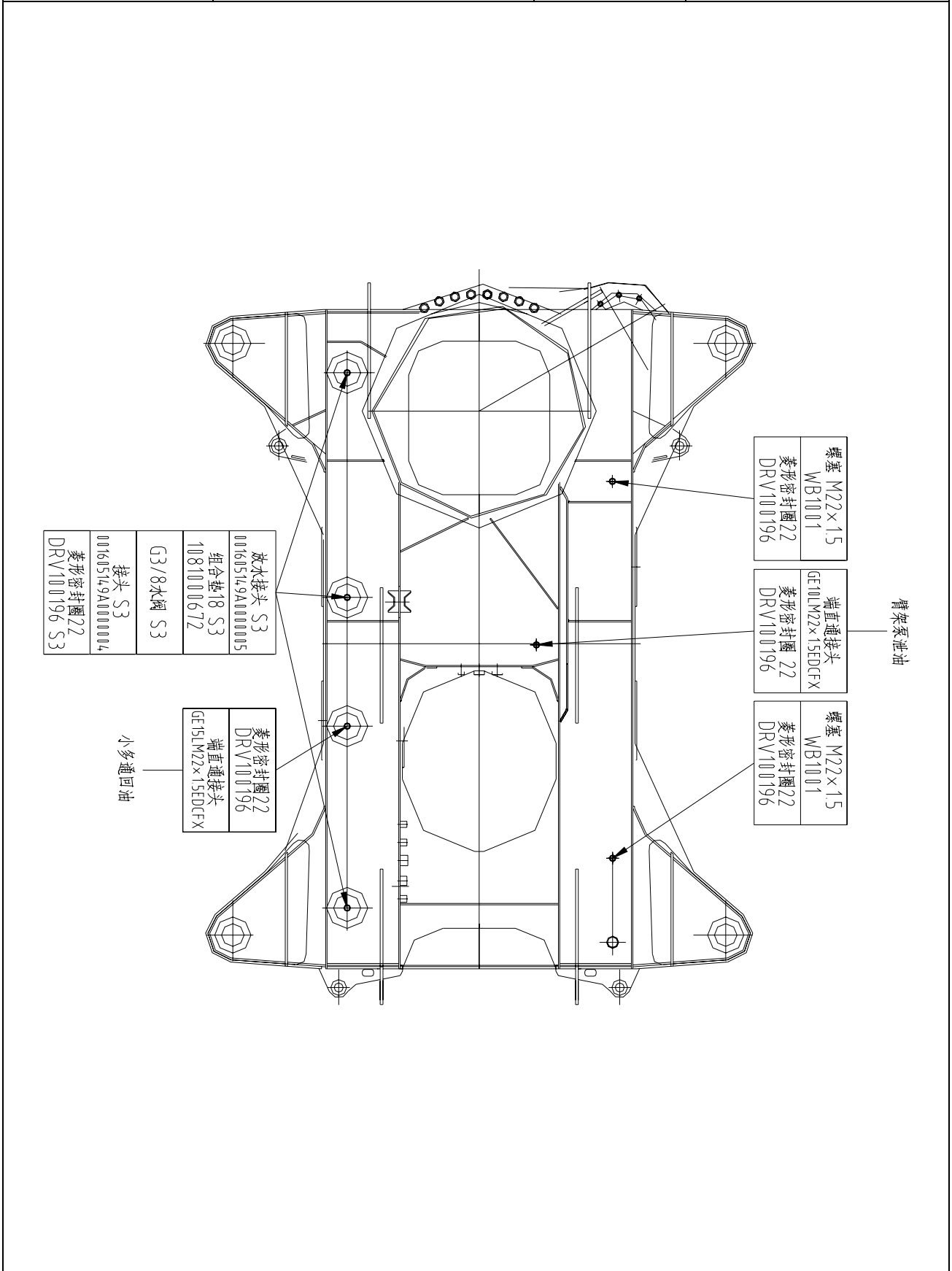
 ZOOMLION 中联重科	DESCRIPTION 名称	CHAPTER: 2 • 5	CODE 编码																																		
CHINA 中国	POSITION OF THE OIL PORT ON BASE STRUCTURE 底架油口布置	001605118A0201000 -3																																			
																																					
<table border="0" style="width: 100%; border-collapse: collapse;"> <tr> <td style="width: 25%; vertical-align: top;"> <table border="1" style="width: 100%; border-collapse: collapse;"> <tr> <td style="padding: 2px;">00198931A120004 螺栓 M4.8×2 DRV100447 菱形密封圈4.8</td> </tr> </table> </td> <td style="width: 25%; vertical-align: top;"> <table border="1" style="width: 100%; border-collapse: collapse;"> <tr> <td style="padding: 2px;">螺栓 M33×2 WB1001 DRV100297 菱形密封圈33</td> </tr> </table> </td> <td style="width: 25%; vertical-align: top;"> <table border="1" style="width: 100%; border-collapse: collapse;"> <tr> <td style="padding: 2px;">O形密封圈 25.8×7 GB/T3452.1-1992 法兰安装板 00605103A0100006 吸油过滤器 LXZ-630×100F-Y</td> </tr> </table> </td> <td style="width: 25%; vertical-align: top;"> <table border="1" style="width: 100%; border-collapse: collapse;"> <tr> <td style="padding: 2px;">螺栓M10×25 S8 GB/T5783-2000</td> </tr> <tr> <td style="padding: 2px;">垫圈 10 S8 GB/T97.1-2002</td> </tr> <tr> <td style="padding: 2px;">垫圈 10 S8 GB/T93-1987</td> </tr> </table> </td> </tr> <tr> <td style="vertical-align: top;"> <table border="1" style="width: 100%; border-collapse: collapse;"> <tr> <td style="padding: 2px;">法兰哈夫 00198930A01700003 吸油接管 001700818A0200000</td> </tr> </table> </td> <td style="vertical-align: top;"> <table border="1" style="width: 100%; border-collapse: collapse;"> <tr> <td style="padding: 2px;">O形密封圈97.5×3.55 GB/T3452.1-1992</td> </tr> </table> </td> <td style="vertical-align: top;"> <table border="1" style="width: 100%; border-collapse: collapse;"> <tr> <td style="padding: 2px;">螺栓M10×4.0 S4 GB/T193-1987</td> </tr> </table> </td> <td style="vertical-align: top;"> <table border="1" style="width: 100%; border-collapse: collapse;"> <tr> <td style="padding: 2px;">垫圈 10 S4 GB/T93-1987</td> </tr> </table> </td> </tr> <tr> <td colspan="4"> <table border="0" style="width: 100%; border-collapse: collapse;"> <tr> <td style="width: 25%; vertical-align: top;"> <table border="1" style="width: 100%; border-collapse: collapse;"> <tr> <td style="padding: 2px;">0形密封圈 25.8×7 GB/T3452.1-1992</td> </tr> </table> </td> <td style="width: 25%; vertical-align: top;"> <table border="1" style="width: 100%; border-collapse: collapse;"> <tr> <td style="padding: 2px;">Z60-0.1-0 真空表</td> </tr> </table> </td> <td style="width: 25%; vertical-align: top;"> <table border="1" style="width: 100%; border-collapse: collapse;"> <tr> <td style="padding: 2px;">端直通接头 00198930A01000007 菱形密封圈33 DRV100297</td> </tr> </table> </td> <td style="width: 25%; vertical-align: top;"> <table border="1" style="width: 100%; border-collapse: collapse;"> <tr> <td style="padding: 2px;">盖板 001605418A020001</td> </tr> <tr> <td style="padding: 2px;">垫圈 10 S4 GB/T97.1-2002</td> </tr> <tr> <td style="padding: 2px;">垫圈 10 S4 GB/T93-1987</td> </tr> <tr> <td style="padding: 2px;">螺栓M10×25 S4 GB/T5783-2000</td> </tr> <tr> <td style="padding: 2px;">O形圈 15.0×5.3 GB/T3452.1-1992</td> </tr> </table> </td> </tr> </table> </td> </tr> </table>				<table border="1" style="width: 100%; border-collapse: collapse;"> <tr> <td style="padding: 2px;">00198931A120004 螺栓 M4.8×2 DRV100447 菱形密封圈4.8</td> </tr> </table>	00198931A120004 螺栓 M4.8×2 DRV100447 菱形密封圈4.8	<table border="1" style="width: 100%; border-collapse: collapse;"> <tr> <td style="padding: 2px;">螺栓 M33×2 WB1001 DRV100297 菱形密封圈33</td> </tr> </table>	螺栓 M33×2 WB1001 DRV100297 菱形密封圈33	<table border="1" style="width: 100%; border-collapse: collapse;"> <tr> <td style="padding: 2px;">O形密封圈 25.8×7 GB/T3452.1-1992 法兰安装板 00605103A0100006 吸油过滤器 LXZ-630×100F-Y</td> </tr> </table>	O形密封圈 25.8×7 GB/T3452.1-1992 法兰安装板 00605103A0100006 吸油过滤器 LXZ-630×100F-Y	<table border="1" style="width: 100%; border-collapse: collapse;"> <tr> <td style="padding: 2px;">螺栓M10×25 S8 GB/T5783-2000</td> </tr> <tr> <td style="padding: 2px;">垫圈 10 S8 GB/T97.1-2002</td> </tr> <tr> <td style="padding: 2px;">垫圈 10 S8 GB/T93-1987</td> </tr> </table>	螺栓M10×25 S8 GB/T5783-2000	垫圈 10 S8 GB/T97.1-2002	垫圈 10 S8 GB/T93-1987	<table border="1" style="width: 100%; border-collapse: collapse;"> <tr> <td style="padding: 2px;">法兰哈夫 00198930A01700003 吸油接管 001700818A0200000</td> </tr> </table>	法兰哈夫 00198930A01700003 吸油接管 001700818A0200000	<table border="1" style="width: 100%; border-collapse: collapse;"> <tr> <td style="padding: 2px;">O形密封圈97.5×3.55 GB/T3452.1-1992</td> </tr> </table>	O形密封圈97.5×3.55 GB/T3452.1-1992	<table border="1" style="width: 100%; border-collapse: collapse;"> <tr> <td style="padding: 2px;">螺栓M10×4.0 S4 GB/T193-1987</td> </tr> </table>	螺栓M10×4.0 S4 GB/T193-1987	<table border="1" style="width: 100%; border-collapse: collapse;"> <tr> <td style="padding: 2px;">垫圈 10 S4 GB/T93-1987</td> </tr> </table>	垫圈 10 S4 GB/T93-1987	<table border="0" style="width: 100%; border-collapse: collapse;"> <tr> <td style="width: 25%; vertical-align: top;"> <table border="1" style="width: 100%; border-collapse: collapse;"> <tr> <td style="padding: 2px;">0形密封圈 25.8×7 GB/T3452.1-1992</td> </tr> </table> </td> <td style="width: 25%; vertical-align: top;"> <table border="1" style="width: 100%; border-collapse: collapse;"> <tr> <td style="padding: 2px;">Z60-0.1-0 真空表</td> </tr> </table> </td> <td style="width: 25%; vertical-align: top;"> <table border="1" style="width: 100%; border-collapse: collapse;"> <tr> <td style="padding: 2px;">端直通接头 00198930A01000007 菱形密封圈33 DRV100297</td> </tr> </table> </td> <td style="width: 25%; vertical-align: top;"> <table border="1" style="width: 100%; border-collapse: collapse;"> <tr> <td style="padding: 2px;">盖板 001605418A020001</td> </tr> <tr> <td style="padding: 2px;">垫圈 10 S4 GB/T97.1-2002</td> </tr> <tr> <td style="padding: 2px;">垫圈 10 S4 GB/T93-1987</td> </tr> <tr> <td style="padding: 2px;">螺栓M10×25 S4 GB/T5783-2000</td> </tr> <tr> <td style="padding: 2px;">O形圈 15.0×5.3 GB/T3452.1-1992</td> </tr> </table> </td> </tr> </table>				<table border="1" style="width: 100%; border-collapse: collapse;"> <tr> <td style="padding: 2px;">0形密封圈 25.8×7 GB/T3452.1-1992</td> </tr> </table>	0形密封圈 25.8×7 GB/T3452.1-1992	<table border="1" style="width: 100%; border-collapse: collapse;"> <tr> <td style="padding: 2px;">Z60-0.1-0 真空表</td> </tr> </table>	Z60-0.1-0 真空表	<table border="1" style="width: 100%; border-collapse: collapse;"> <tr> <td style="padding: 2px;">端直通接头 00198930A01000007 菱形密封圈33 DRV100297</td> </tr> </table>	端直通接头 00198930A01000007 菱形密封圈33 DRV100297	<table border="1" style="width: 100%; border-collapse: collapse;"> <tr> <td style="padding: 2px;">盖板 001605418A020001</td> </tr> <tr> <td style="padding: 2px;">垫圈 10 S4 GB/T97.1-2002</td> </tr> <tr> <td style="padding: 2px;">垫圈 10 S4 GB/T93-1987</td> </tr> <tr> <td style="padding: 2px;">螺栓M10×25 S4 GB/T5783-2000</td> </tr> <tr> <td style="padding: 2px;">O形圈 15.0×5.3 GB/T3452.1-1992</td> </tr> </table>	盖板 001605418A020001	垫圈 10 S4 GB/T97.1-2002	垫圈 10 S4 GB/T93-1987	螺栓M10×25 S4 GB/T5783-2000	O形圈 15.0×5.3 GB/T3452.1-1992
<table border="1" style="width: 100%; border-collapse: collapse;"> <tr> <td style="padding: 2px;">00198931A120004 螺栓 M4.8×2 DRV100447 菱形密封圈4.8</td> </tr> </table>	00198931A120004 螺栓 M4.8×2 DRV100447 菱形密封圈4.8	<table border="1" style="width: 100%; border-collapse: collapse;"> <tr> <td style="padding: 2px;">螺栓 M33×2 WB1001 DRV100297 菱形密封圈33</td> </tr> </table>	螺栓 M33×2 WB1001 DRV100297 菱形密封圈33	<table border="1" style="width: 100%; border-collapse: collapse;"> <tr> <td style="padding: 2px;">O形密封圈 25.8×7 GB/T3452.1-1992 法兰安装板 00605103A0100006 吸油过滤器 LXZ-630×100F-Y</td> </tr> </table>	O形密封圈 25.8×7 GB/T3452.1-1992 法兰安装板 00605103A0100006 吸油过滤器 LXZ-630×100F-Y	<table border="1" style="width: 100%; border-collapse: collapse;"> <tr> <td style="padding: 2px;">螺栓M10×25 S8 GB/T5783-2000</td> </tr> <tr> <td style="padding: 2px;">垫圈 10 S8 GB/T97.1-2002</td> </tr> <tr> <td style="padding: 2px;">垫圈 10 S8 GB/T93-1987</td> </tr> </table>	螺栓M10×25 S8 GB/T5783-2000	垫圈 10 S8 GB/T97.1-2002	垫圈 10 S8 GB/T93-1987																												
00198931A120004 螺栓 M4.8×2 DRV100447 菱形密封圈4.8																																					
螺栓 M33×2 WB1001 DRV100297 菱形密封圈33																																					
O形密封圈 25.8×7 GB/T3452.1-1992 法兰安装板 00605103A0100006 吸油过滤器 LXZ-630×100F-Y																																					
螺栓M10×25 S8 GB/T5783-2000																																					
垫圈 10 S8 GB/T97.1-2002																																					
垫圈 10 S8 GB/T93-1987																																					
<table border="1" style="width: 100%; border-collapse: collapse;"> <tr> <td style="padding: 2px;">法兰哈夫 00198930A01700003 吸油接管 001700818A0200000</td> </tr> </table>	法兰哈夫 00198930A01700003 吸油接管 001700818A0200000	<table border="1" style="width: 100%; border-collapse: collapse;"> <tr> <td style="padding: 2px;">O形密封圈97.5×3.55 GB/T3452.1-1992</td> </tr> </table>	O形密封圈97.5×3.55 GB/T3452.1-1992	<table border="1" style="width: 100%; border-collapse: collapse;"> <tr> <td style="padding: 2px;">螺栓M10×4.0 S4 GB/T193-1987</td> </tr> </table>	螺栓M10×4.0 S4 GB/T193-1987	<table border="1" style="width: 100%; border-collapse: collapse;"> <tr> <td style="padding: 2px;">垫圈 10 S4 GB/T93-1987</td> </tr> </table>	垫圈 10 S4 GB/T93-1987																														
法兰哈夫 00198930A01700003 吸油接管 001700818A0200000																																					
O形密封圈97.5×3.55 GB/T3452.1-1992																																					
螺栓M10×4.0 S4 GB/T193-1987																																					
垫圈 10 S4 GB/T93-1987																																					
<table border="0" style="width: 100%; border-collapse: collapse;"> <tr> <td style="width: 25%; vertical-align: top;"> <table border="1" style="width: 100%; border-collapse: collapse;"> <tr> <td style="padding: 2px;">0形密封圈 25.8×7 GB/T3452.1-1992</td> </tr> </table> </td> <td style="width: 25%; vertical-align: top;"> <table border="1" style="width: 100%; border-collapse: collapse;"> <tr> <td style="padding: 2px;">Z60-0.1-0 真空表</td> </tr> </table> </td> <td style="width: 25%; vertical-align: top;"> <table border="1" style="width: 100%; border-collapse: collapse;"> <tr> <td style="padding: 2px;">端直通接头 00198930A01000007 菱形密封圈33 DRV100297</td> </tr> </table> </td> <td style="width: 25%; vertical-align: top;"> <table border="1" style="width: 100%; border-collapse: collapse;"> <tr> <td style="padding: 2px;">盖板 001605418A020001</td> </tr> <tr> <td style="padding: 2px;">垫圈 10 S4 GB/T97.1-2002</td> </tr> <tr> <td style="padding: 2px;">垫圈 10 S4 GB/T93-1987</td> </tr> <tr> <td style="padding: 2px;">螺栓M10×25 S4 GB/T5783-2000</td> </tr> <tr> <td style="padding: 2px;">O形圈 15.0×5.3 GB/T3452.1-1992</td> </tr> </table> </td> </tr> </table>				<table border="1" style="width: 100%; border-collapse: collapse;"> <tr> <td style="padding: 2px;">0形密封圈 25.8×7 GB/T3452.1-1992</td> </tr> </table>	0形密封圈 25.8×7 GB/T3452.1-1992	<table border="1" style="width: 100%; border-collapse: collapse;"> <tr> <td style="padding: 2px;">Z60-0.1-0 真空表</td> </tr> </table>	Z60-0.1-0 真空表	<table border="1" style="width: 100%; border-collapse: collapse;"> <tr> <td style="padding: 2px;">端直通接头 00198930A01000007 菱形密封圈33 DRV100297</td> </tr> </table>	端直通接头 00198930A01000007 菱形密封圈33 DRV100297	<table border="1" style="width: 100%; border-collapse: collapse;"> <tr> <td style="padding: 2px;">盖板 001605418A020001</td> </tr> <tr> <td style="padding: 2px;">垫圈 10 S4 GB/T97.1-2002</td> </tr> <tr> <td style="padding: 2px;">垫圈 10 S4 GB/T93-1987</td> </tr> <tr> <td style="padding: 2px;">螺栓M10×25 S4 GB/T5783-2000</td> </tr> <tr> <td style="padding: 2px;">O形圈 15.0×5.3 GB/T3452.1-1992</td> </tr> </table>	盖板 001605418A020001	垫圈 10 S4 GB/T97.1-2002	垫圈 10 S4 GB/T93-1987	螺栓M10×25 S4 GB/T5783-2000	O形圈 15.0×5.3 GB/T3452.1-1992																						
<table border="1" style="width: 100%; border-collapse: collapse;"> <tr> <td style="padding: 2px;">0形密封圈 25.8×7 GB/T3452.1-1992</td> </tr> </table>	0形密封圈 25.8×7 GB/T3452.1-1992	<table border="1" style="width: 100%; border-collapse: collapse;"> <tr> <td style="padding: 2px;">Z60-0.1-0 真空表</td> </tr> </table>	Z60-0.1-0 真空表	<table border="1" style="width: 100%; border-collapse: collapse;"> <tr> <td style="padding: 2px;">端直通接头 00198930A01000007 菱形密封圈33 DRV100297</td> </tr> </table>	端直通接头 00198930A01000007 菱形密封圈33 DRV100297	<table border="1" style="width: 100%; border-collapse: collapse;"> <tr> <td style="padding: 2px;">盖板 001605418A020001</td> </tr> <tr> <td style="padding: 2px;">垫圈 10 S4 GB/T97.1-2002</td> </tr> <tr> <td style="padding: 2px;">垫圈 10 S4 GB/T93-1987</td> </tr> <tr> <td style="padding: 2px;">螺栓M10×25 S4 GB/T5783-2000</td> </tr> <tr> <td style="padding: 2px;">O形圈 15.0×5.3 GB/T3452.1-1992</td> </tr> </table>	盖板 001605418A020001	垫圈 10 S4 GB/T97.1-2002	垫圈 10 S4 GB/T93-1987	螺栓M10×25 S4 GB/T5783-2000	O形圈 15.0×5.3 GB/T3452.1-1992																										
0形密封圈 25.8×7 GB/T3452.1-1992																																					
Z60-0.1-0 真空表																																					
端直通接头 00198930A01000007 菱形密封圈33 DRV100297																																					
盖板 001605418A020001																																					
垫圈 10 S4 GB/T97.1-2002																																					
垫圈 10 S4 GB/T93-1987																																					
螺栓M10×25 S4 GB/T5783-2000																																					
O形圈 15.0×5.3 GB/T3452.1-1992																																					

 ZOOMLION 中联重科	DESCRIPTION 名称	CHAPTER: 2 • 5	CODE 编码
	POSITION OF THE OIL PORT ON BASE STRUCTURE 底架油口布置		001605118A0201000 -3
CHINA 中国			

序号 POS.	编码 CODE	代号 STANDARD NO.	名称 DESCRIPTION	规格 SPEC	英译 TRANSLATE	数量 QTY.
1	001700818A0200000	0010918A0018	主泵吸油接头		Joint	1
2	001605418A0020001	0165020E0002	盖板		Board	1
3	000198930A0100007	0165018B0024	端直通接头	M33×2/M26×1.5	Straight joint	1
4	000198930A0700003	0016418A0008	法兰哈夫	3 1/2 标准哈夫	Flange	1
5	001605103A0100006	0160451E0164	过渡法兰板		Board	1
6	000198910A1200009	0011418B0001	真空表接头	M14×1.5/M18×1.5	Joint	1
7	000198931A1200004	0016118A0004	螺塞	M48×2	Screw plug	1
8	1140101568	WB1001	螺塞	M33×2	Screw plug	1
9	1040100654	GB/T70.1-2000	螺钉	M10×40	Screw	4
10	1040000114	GB/T5783-2000	螺栓	M10×25	Screw	12
11	1081000455	GB/T3452.1-1992	O 形密封圈	150×5.3	O-ring	1
12	1081000467	GB/T3452.1-1992	O 形密封圈	258×7	O-ring	1
13	1081000548	GB/T3452.1-1992	O 形密封圈	97.5×3.55	O-ring	1
14	1040300061	GB/T97.1-2002	垫圈	10-200HV	Washer	12
15	1040300067	GB/T93-1987	垫圈	10	Washer	16
16	1081000487	DRV100297	菱形密封圈	33	Rhombus	2
17	1081000489	DRV100447	菱形密封圈	48	Rhombus	1



 <p>ZOOMLION 中联重科</p>	DESCRIPTION 名称	CHAPTER: 2 • 5	CODE 编码
	POSITION OF THE OIL PORT ON BASE STRUCTURE 底架油口布置		001605118A0201000 -4
CHINA 中国			

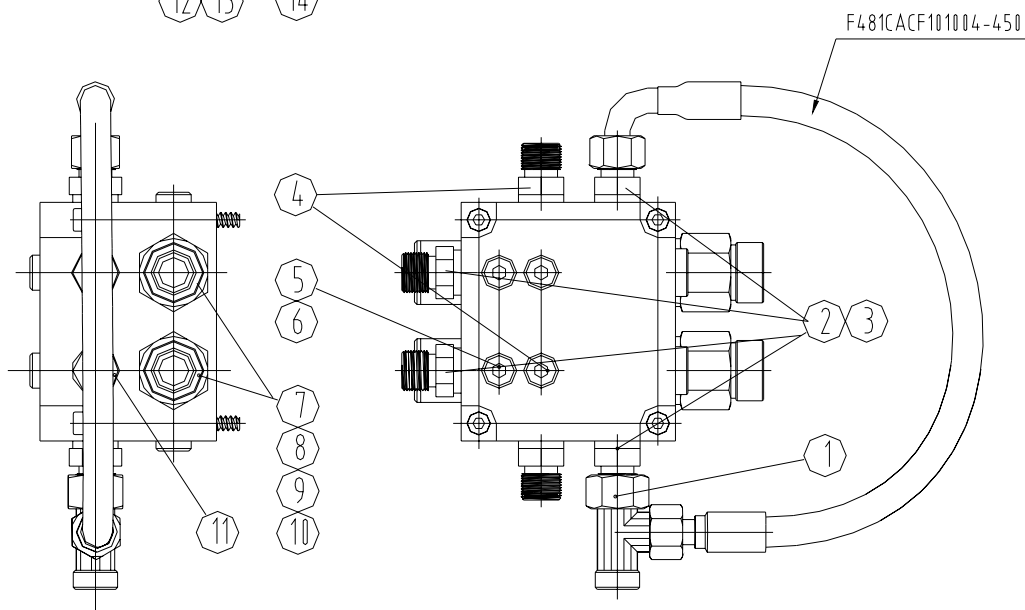
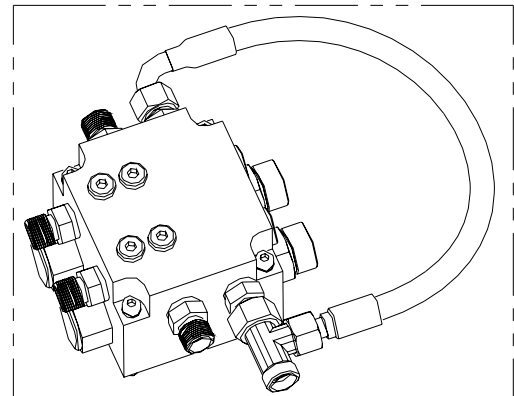
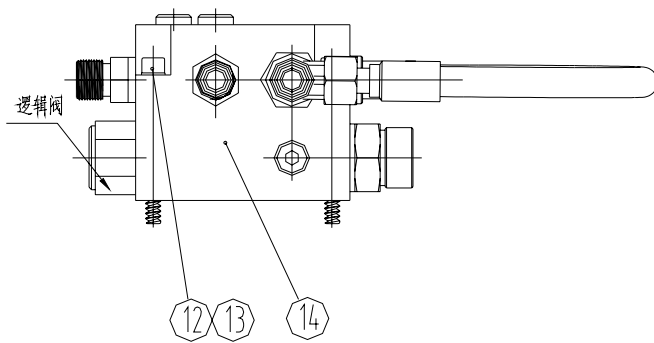


 ZOOMLION 中联重科	DESCRIPTION 名称	CHAPTER: 2 • 5	CODE 编码
	POSITION OF THE OIL PORT ON BASE STRUCTURE 底架油口布置		001605118A0201000 -4
CHINA 中国			

序号 POS.	编码 CODE	代号 STANDARD NO.	名称 DESCRIPTION	规格 SPEC	英译 TRANSLATE	数量 QTY.
1	001605149A0000004	0011320A0008	接头体	M22×1.5/R3/8	Joint	3
2	1010300520		球阀	G3/8	Valve	3
3	1081000672	JB/T982-1977	组合密封垫圈	18	Seal	3
4	001605149A0000005	0160218A0025	放水接头		Joint	3
5	1140101456	GE10LM22×1.5EDCFX	端直通接头	M22×1.5/M16×1.5	Straight joint	2
6	1140101567	WB1001	螺塞	M22×1.5	Screw plug	2
7	1081000485	DRV100196	菱形密封圈	22	Rhombus	7




 中联重科	DESCRIPTION 名称	CHAPTER: 2 • 6	CODE 编码
	SIGNAL VALVE GROUP 信号阀组图		001605118A0004000
CHINA 中国			

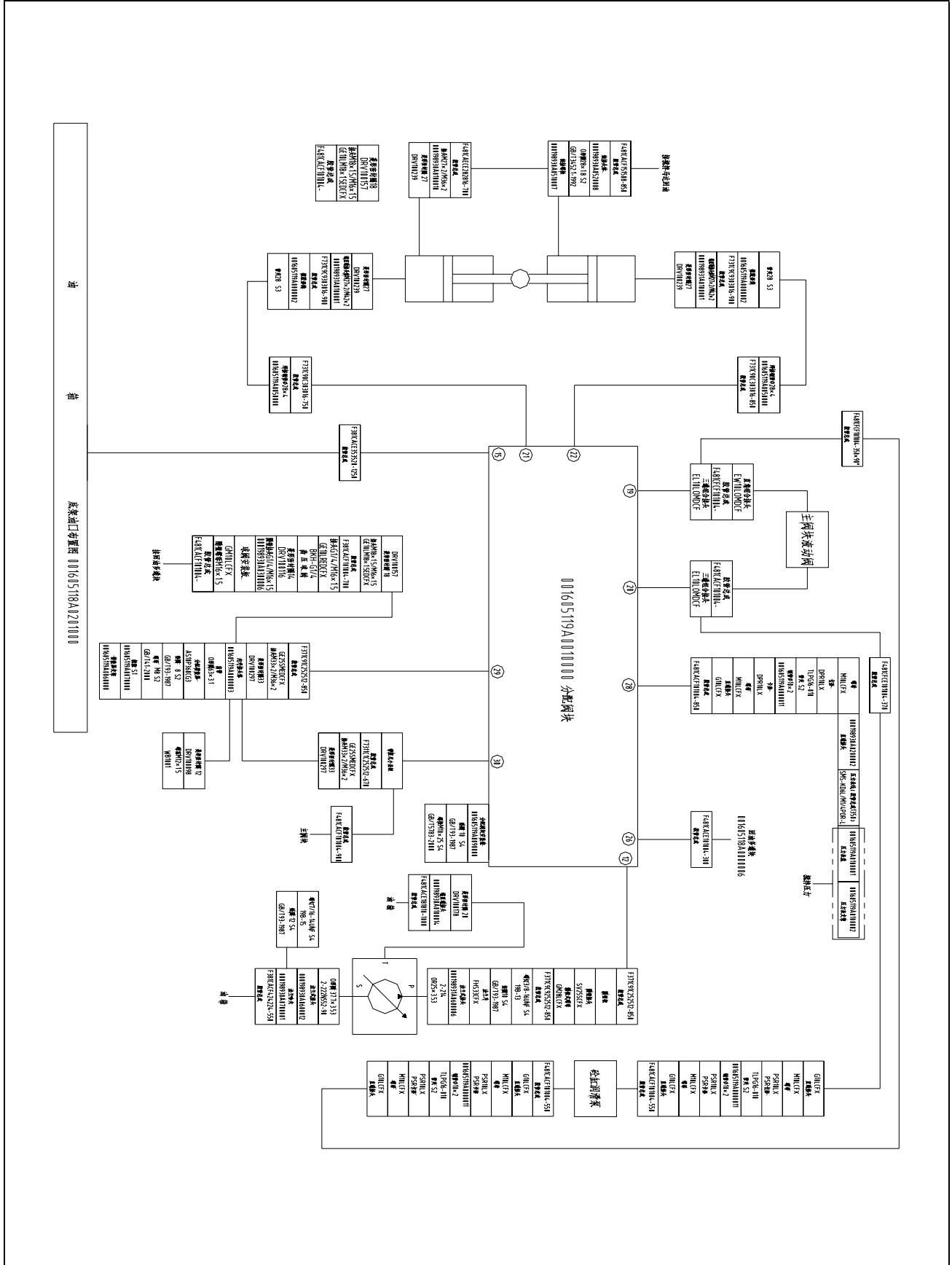



 ZOOMLION 中联重科	DESCRIPTION 名称	CHAPTER: 2 • 6	CODE 编码
	SIGNAL VALVE GROUP 信号阀组图		001605118A0004000
CHINA 中国			

序号 POS.	编码 CODE	代号 STANDARD NO.	名称 DESCRIPTION	规格 SPEC	英译 TRANSLATE	数量 QTY.
1	1140101487	EL10LOMDCF	直路三通组合接头		T-joint	1
2	000198930A1000007	0162118B1500	阻尼接头	M14×1.5/M16×1.5	Damping joint	4
3	1081000480	DRV100116	菱形密封圈	14	Rhombus-seal	8
4	1140101451	GE10LMEDCFX	端直通接头体	M14×1.5/M16×1.5	Straight joint	2
5	1140101557	WB1001	螺塞	M10×1	Screw plug	6
6	1081000478	DRV100084	菱形密封圈	10	Rhombus-seal	6
7	1140101459	GE16SMEDCFX	端直通接头体	M22×1.5/M24×1.5	Straight joint	2
8	1081000483	DRV100157	菱形密封圈	18	Rhombus-seal	2
9	000198930A1200003	FB78.0	过滤接头		Filter-joint	2
10	1081000485	DRV100196	菱形密封圈	22	Rhombus-seal	2
11	1140101558	WB1001	螺塞	M14×1.5	Screw plug	2
12	1040100180	GB/T70.1-2000	螺钉	M6×60-8.8	Screw	4
13	1040300062	GB/T93-1987	垫圈	6	Washer	4
14	001605118A0004001	0014618A0001	信号阀块		Signal-valve block	1




 <p>ZOOMLION 中联重科</p>	DESCRIPTION 名称 HYDRAULIC PIPELINE DIAGRAM OF DESTIBUTING SYSTEM 分配油路布管图	CHAPTER: 3 • 1	CODE 编码 001605119A020000
	CHINA 中国		001605119A020000



 中联重科	DESCRIPTION 名称	CHAPTER: 3 • 1	CODE 编码
	HYDRAULIC PIPELINE DIAGRAM of DESTRIIBUTING SYSTEM 分配油路布管图		001605119A0200000
CHINA 中国			

序号 POS.	编码 CODE	代号 STANDARD NO.	名称 DESCRIPTION	规格 SPEC	英译 TRANSLATE	数量 QTY.
1	001605119A0010000	0169319A2000	分配阀组		Valve group	1
2	001605119A0000002		橡胶套		Rubber sheathing	2
3	001605119A0050000		焊接钢管		Steel pipe	2
4	001605119A0060000	0165018E3100	蓄能器支架		Mounting bracker	1
5	001605119A0070000	0161519E2000	卡箍		Anchor ear	1
6	001605119A0090000	0169318A0200	分配阀块安装架		Mounting bracket	1
7	001605119A0000003	0168819A0004	内外接头		Joint	1
8	000198930A0100014	0165018B0023	端直通接头	3/4-16UNF/M26×1.5	Straight joint	1
9	000198930A0100010	0014818C0002	端直通接头	M27×2/M36×2	Straight joint	1
10	000198931A0100001	0165018B0018	端直通接头	M27×2/M42×2	Straight joint	2
11	000198930A0200002	0169318A0004	直通接头	M12×1.5/M16×1.5	Straight joint	1
12	000198930A0510007	0018618C0008	铰接螺栓	M27×2/M36×2	Articulate bolt	1
13	000198930A0520008	0162119C2410	铰接头体	M22×1.5	Articulate	1
14	000198930A0600012	0165018E0001	直角法兰式接头	1 1/4/M52×2	Elow flange joint	1
15	000198931A0600006	0161519D4300	法兰式接头	3/4"/M36×2	Flange joint	1
16	001605119A0100001		压力表盘		Manometer dish	1
17	001605119A0100002		压力表支架		Manometer stand	1
18	000198930A0300006		隔壁接头	G1/4/M16×1.5	Bulkhead joint	1
19	1140101468	GE10LREDCFX	端直通接头	G1/4/M16×1.5	Straight joint	1
20	1140101476	EW10LOMDCF	直角组合接头	M16×1.5	Elbow compound joint	1
21	1140101487	EL10LOMDCF	三通组合接头	M16×1.5	T-joint	2
22	000198930A0700001	0010319A0019	法兰哈夫	1 1/4 标准哈夫	Flange	1
23	1140101563	FHS33CFX	法兰哈夫	3/4"	Flange	1
24	1140101446	GE10LM18×1.5EDCFX	端直通接头	M18×1.5/M16×1.5	Straight joint	1
25	1140101457	GE25SMEDCFX	端直通接头	M33×2/M36×2	Straight joint	2
26	1140101427	G10LCFX	直通接头	M16×1.5	Straight joint	4
27	1140101598	GM10LCFX	隔壁螺母	M16×1.5	Bulkhead nut	1
28	1140101442	SV25SCFX	直通隔板式接头	M36×2	Bulkhead joint	1
29	1140101597	GM28LCFX	隔壁螺母	M36×2	Bulkhead nut	1
30	1081000472	2-214	O形密封圈	25×3.53	O-ring	1
31	1081000426	GB/T3452.1-1992	O形密封圈	28×1.8	O-ring	2

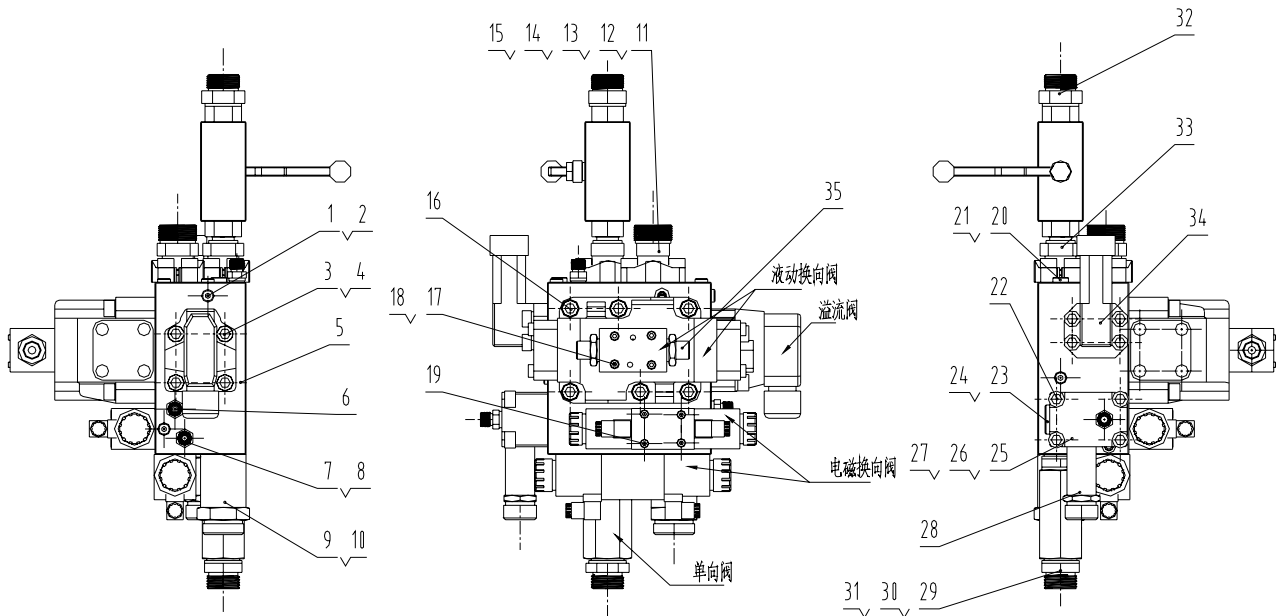
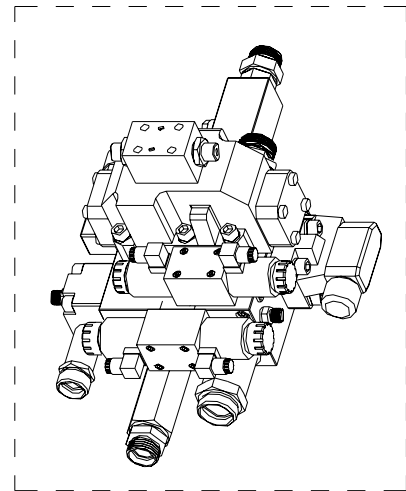
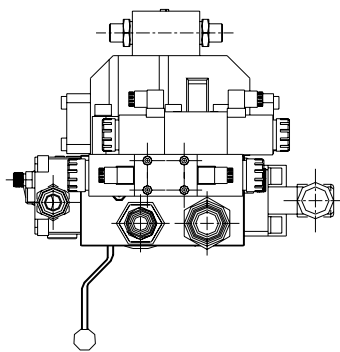



 中联重科 CHINA 中国	DESCRIPTION 名称 HYDRAULIC PIPELINE DIAGRAM	CHAPTER: 3 • 1	CODE 编码 001605119A0200000
	of DESTRIIBUTING SYSTEM 分配油路布管图		

序号 POS.	编码 CODE	代号 STANDARD NO.	名称 DESCRIPTION	规格 SPEC	英译 TRANSLATE	数量 QTY.
32	1081000474	2-222	O 形密封圈	37.69×3.53	O-ring	1
33	1081000480	DRV100116	菱形密封圈	14	Rhombus sesl	1
34	1081000483	DRV100157	菱形密封圈	18	Rhombus sesl	1
35	1081000484	DRV100178	菱形密封圈	20	Rhombus sesl	1
36	1081000486	DRV100239	菱形密封圈	27	Rhombus sesl	4
37	1081000487	DRV100297	菱形密封圈	33	Rhombus sesl	1
38	1081000488	DRV100388	菱形密封圈	42	Rhombus sesl	1
39	1040100097	GB/T70.1-2000	螺钉	M10×30-8.8	Screw	12
40	1040100407	19B-13	螺钉	3/8-16UNF-30	Screw	4
41	1040100408	19B-15	螺钉	7/16-14UNF-30	Screw	4
42	1040000114	GB/T5783-2000	螺栓	M10×25-8.8	Blot	4
43	1040300063	GB/T93-1987	垫圈	8	Washer	2
44	1040300067	GB/T93-1987	垫圈	10	Washer	6
45	1040300054	GB/T93-1987	垫圈	12	Washer	8
46	1040200192	GB/T6170-2000	螺母	M8-8	Nut	2
47	1140101588	M10LCFX	螺母	M16×1.5	Nut	6
48	1140101496	PSR10LX	PSR 卡套		Cover	6
49	1019900062	SMS-K06L/M-1350A	压力表线	L=1350	Manometer pipe	1
50	001605119A0000011	0165119D1008	钢管	φ10×2-600	Steel pipe	3
51	1990200289	TLPG16-010	管夹	φ10	Clamp	6



 ZOOMLION 中联重科	DESCRIPTION 名称	CHAPTER: 3 • 2	CODE 编码
	VALVE GROUP OF DESTRIIBUTING SYSTEM 分配阀组		001605119A0010000
CHINA 中国			



 ZOOMLION 中联重科	DESCRIPTION 名称	CHAPTER: 3 • 2	CODE 编码
	VALVE GROUP OF DESTRIIBUTING SYSTEM 分配阀组		001605119A0010000
CHINA 中国			

序号 POS.	编码 CODE	代号 STANDARD NO.	名称 DESCRIPTION	规格 SPEC	英译 TRANSLATE	数量 QTY.
1	1140101557	WB1001	螺塞	M10×1	Screw plug	11
2	1081000478	DRV100084	菱形密封圈	10	Rhombus-seal	13
3	1040100380	GB/T70.1-2000	螺钉	M12×45-8.8	Screw	4
4	1040300054	GB/T93-1987	垫圈	12	Washer	10
5	001605119A0010001	0168819A0001	分配阀块		Distribution block	1
6	000198930A1000003	0161518D7100	阻尼接头	M14×1.5/M16×1.5	Damping joint	1
7	1140101451	GE10LMEDCFX	端直通接头	M14×1.5/M16×1.5	Straight joint	3
8	1081000480	DRV100116	菱形密封圈	14	Rhombus-seal	4
9	000198930A0100015	0167719B0001	端直通接头	M42×2/M45×2	Straight joint	1
10	1081000488	DRV100388	菱形密封圈	42	Rhombus-seal	1
11	1081000477	2-19	O 形密封圈	32.92×3.53	O-ring	3
12	1140101490	GFS34/30SCFX	法兰式接头	1/M42×2	Flange	1
13	1140101564	FHS34CFX	法兰哈夫	1	Flange	2
14	1040300067	GB/T93-1987	垫圈	10	Washer	16
15	1040100097	GB/T70.1-2000	螺钉	M10×30-8.8	Screw	12
16	1040100259	GB/T70.1-2000	螺钉	M12×55-8.8	Screw	6
17	1040100351	GB/T70.1-2000	螺钉	M5×30-8.8	Screw	4
18	1040300060	GB/T93-1987	垫圈	5	Washer	12
19	1040100030	GB/T70.1-2000	螺钉	M5×50-8.8	Screw	8
20	1081000479	DRV100098	菱形密封圈	12	Rhombus-seal	3
21	1140101583	WB1001	螺塞	M12×1.5	Screw plug	2
22	1040100166	GB/T70.1-2000	螺钉	M10×50-8.8	Screw	4
23	1081000486	DRV100239	菱形密封圈	27	Rhombus-seal	4
24	1140101659	WB1001	螺塞	M27×2	Screw plug	2
25	001605119A0010002	0168819A0002	带阻尼小盖板		Cover plate	1
26	1081000424	GB/T3452.1-1992	O 形密封圈	8×1.8	O-ring	2
27	1081000543	GB/T3452.1-1992	O 形密封圈	25×1.8	O-ring	1
28	000198931A0100003	0168819A0003	端直通接头	M27×2/M36×2	Straight joint	1
29	1140101457	GE25SMEDCFX	端直通接头	M33×2/M36×2	Straight joint	1
30	1081000487	DRV100297	菱形密封圈	33	Rhombus-seal	3
31	000110118A0000022	0010918A0011	接头体	M33×2	Joint	1

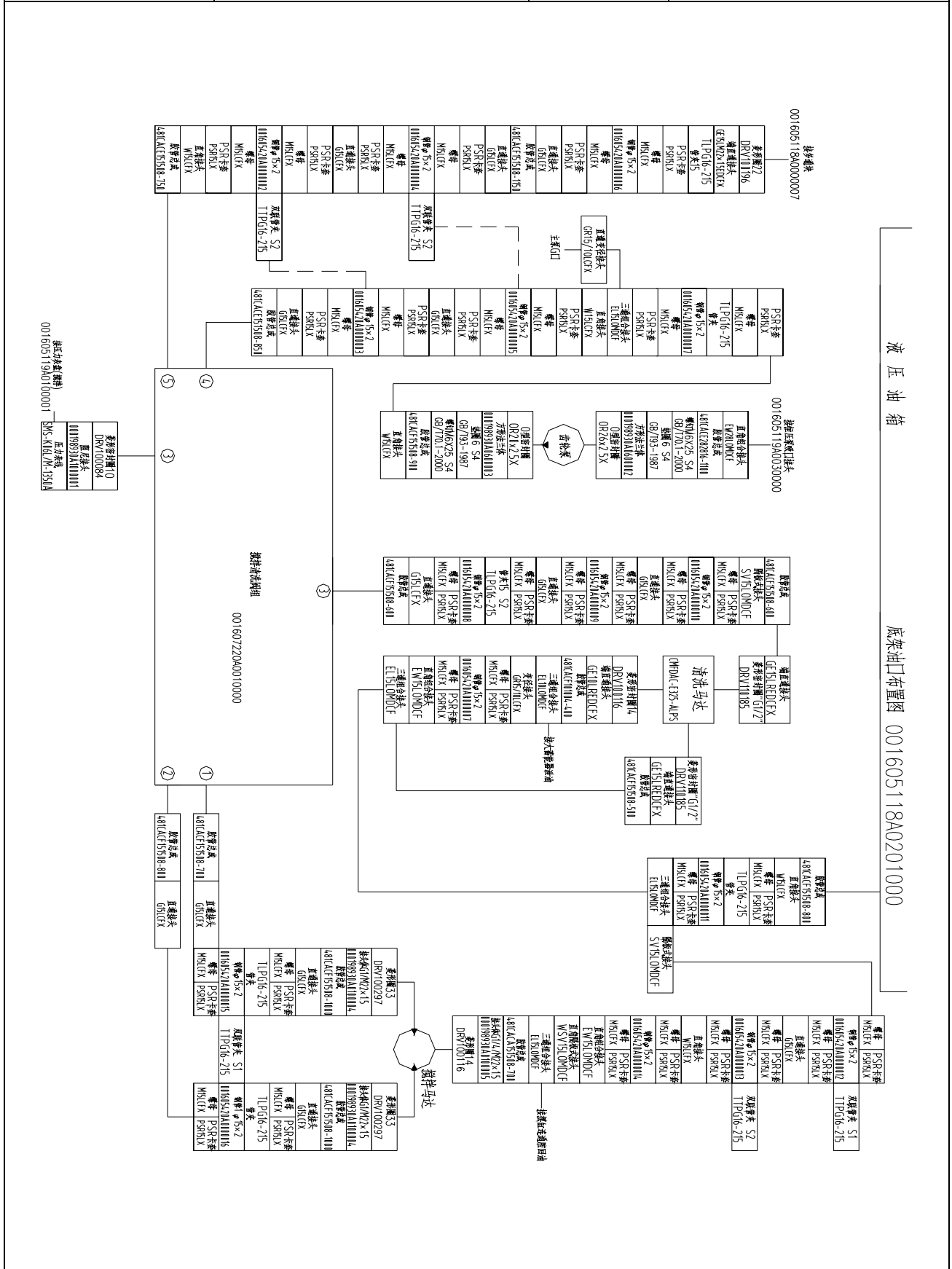


 ZOOMLION 中联重科	DESCRIPTION 名称	CHAPTER: 3 • 2	CODE 编码
	VALVE GROUP OF DESTIBUTING SYSTEM 分配阀组		001605119A0010000
CHINA 中国			

序号 POS.	编码 CODE	代号 STANDARD NO.	名称 DESCRIPTION	规格 SPEC	英译 TRANSLATE	数量 QTY.
32	1140101417	GE25SR3/4EDCFX	端直通接头	G3/4/M36×2	Straight joint	1
33	000198931A0600007	0161519E0400	法兰式接头	G3/4	Flange joint	1
34	000198931A0600008	0161519D0900	直角法兰式接头	M42×2	Elbow joint	1
35	000198930A1000004	0161518D4000	阻尼接头	G1/8/M16×1.5	Damping joint	2



 中联重科 CHINA 中国	DESCRIPTION 名称	CHAPTER: 4 • 1	CODE 编码
	HYDRAULIC PIPELINE of MIXING SYSTEM 搅拌油路布管图		001605120A020000



 ZOOMLION 中联重科	DESCRIPTION 名称	CHAPTER: 4 • 1	CODE 编码
	HYDRAULIC PIPELINE of MIXING SYSTEM 搅拌油路布管图		001605120A020000
CHINA 中国			


序号 POS.	编码 CODE	代号 STANDARD NO.	名称 DESCRIPTION	规格 SPEC	英译 TRANSLATE	数量 QTY.
1	001607220A0010000	0169320A2000	搅拌清洗阀组		Mixing valve group	1
2	1081000485	DRV100196	菱形密封圈	22	Rhombus seal	1
3	1140101454	GE15LM22×1.5EDCFX	端直通接头	M22×1.5/M22×1.5	Straight joint	1
4	1081000480	DRV100116	菱形密封圈	14	Rhombus seal	2
5	000198930A0100005	0165020B0008	端直通接头	G1/4/M22×1.5	Straight joint	1
6	1140101438	SV15LOMDCF	直通隔板式接头	M22×1.5	Bulkhead joint	2
7	1140101444	WSV15LOMDCF	直角隔壁接头	M22×1.5	Elow bulkhead joint	1
8	1140101494	PSR15LX	PSR 卡套		Cover	32
9	1140101589	M15LCFX	螺母	M22×1.5	Nut	32
10	000198930A0100004	0165020B0007	端直通接头	G1/M22×1.5	Straight joint	2
11	1081000490	DRV110185	菱形密封圈	21	Rhombus seal	2
12	1081000487	DRV100297	菱形密封圈	33	Rhombus seal	2
13	1990200114	TLPG16-215	管夹	Φ15	Clamp	7
14	1140101426	G15LCFX	直通接头	M22×1.5	Straight joint	13
15	1140101467	GE15LREDCFX	端直通接头	G1/2/M22×1.5	Straight joint	2
16	1140101429	W15LCFX	直角接头	M22×1.5	Elow joint	5
17	1040100105	GB/T70.1-2000	螺钉	M6×25-8.8	Screw	8
18	1040300062	GB/T93-1987	垫圈	6	Washer	8
19	000198930A0600003	0165020B0005	法兰式接头	M22×1.5	Joint	1
20	1081000476		O 形密封圈	20×2.5	O-ring	1
21	1081000529		O 形密封圈	26×2.5X	O-ring	1
22	000198930A0600002	0165020B0004	法兰式接头	M36×2	Joint	1
23	1990200115	TTPG16-215	管夹	Φ15	Clamp	8
24	1140101737	EW28LOMDCF	直角组合接头	M36×2	Elbow compound joint	1
25	1140101489	EL15LOMDCF	三通组合接头	M22×1.5	T-joint	4
26	1140101478	EW15LOMDCF	直角组合接头	M22×1.5	Elbow compound joint	2
27	1140101432	GR15/10LCFX	直通变径接头	M22×1.5/M16×1.5	Joint	3
28	1140101468	GE10LREDCFX	端直通接头	G1/4/M16×1.5	Straight joint	1
29	1140101487	EL10LOMDCF	三通组合接头	M16×1.5	T-joint	1
30	1081000478	DRV100084	菱形密封圈	10	Rhombus seal	1
31	000198930A1000001	0010030853	阻尼接头	M10×1/M12×1.5	Damping joint	1

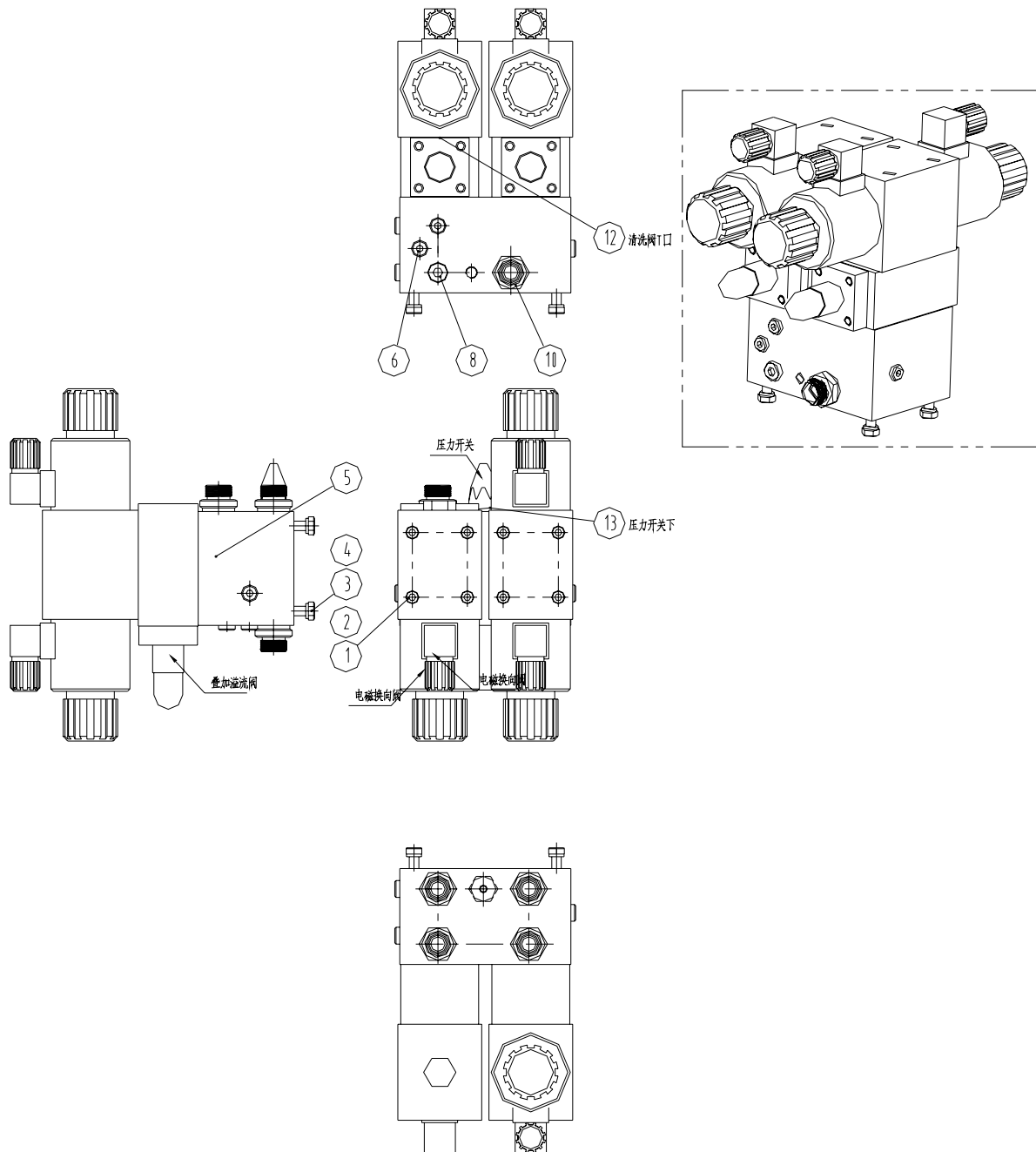



 中联重科	DESCRIPTION 名称	CHAPTER: 4 • 1	CODE 编码
	HYDRAULIC PIPELINE of MIXING SYSTEM 搅拌油路布管图		001605120A0200000
CHINA 中国			

序号 POS.	编码 CODE	代号 STANDARD NO.	名称 DESCRIPTION	规格 SPEC	英译 TRANSLATE	数量 QTY.
32	1019900062	SMS-K06L/M-1350A	压力表线	L=1350	Manometer line	1
33	001605420A0000002		钢管	φ15×2-2100	Steel pipe	1
34	001605420A0000003		钢管	φ15×2-1600	Steel pipe	1
35	001605420A0000004		钢管	φ15×2	Steel pipe	1
36	001605420A0000005		钢管	φ15×2	Steel pipe	1
37	001605420A0000006		钢管	φ15×2	Steel pipe	1
38	001605420A0000007		钢管	φ15×2-160	Steel pipe	2
39	001605420A0000008		钢管	φ15×2	Steel pipe	1
40	001605420A0000009		钢管	φ15×2	Steel pipe	1
41	001605420A0000010		钢管	φ15×2	Steel pipe	1
42	001605420A0000011		钢管	φ15×2	Steel pipe	1
43	001605420A0000012		钢管	φ15×2	Steel pipe	1
44	001605420A0000013		钢管	φ15×2-1930	Steel pipe	1
45	001605420A0000014		钢管	φ15×2	Steel pipe	1
46	001605420A0000015		钢管	φ15×2	Steel pipe	1
47	001605420A0000016		钢管	φ15×2	Steel pipe	1




 中联重科	DESCRIPTION 名称	CHAPTER: 4.2	CODE 编码
	MIXING AND CLEANING VALVES 搅拌清洗阀组		001607220A0010000
CHINA 中国			

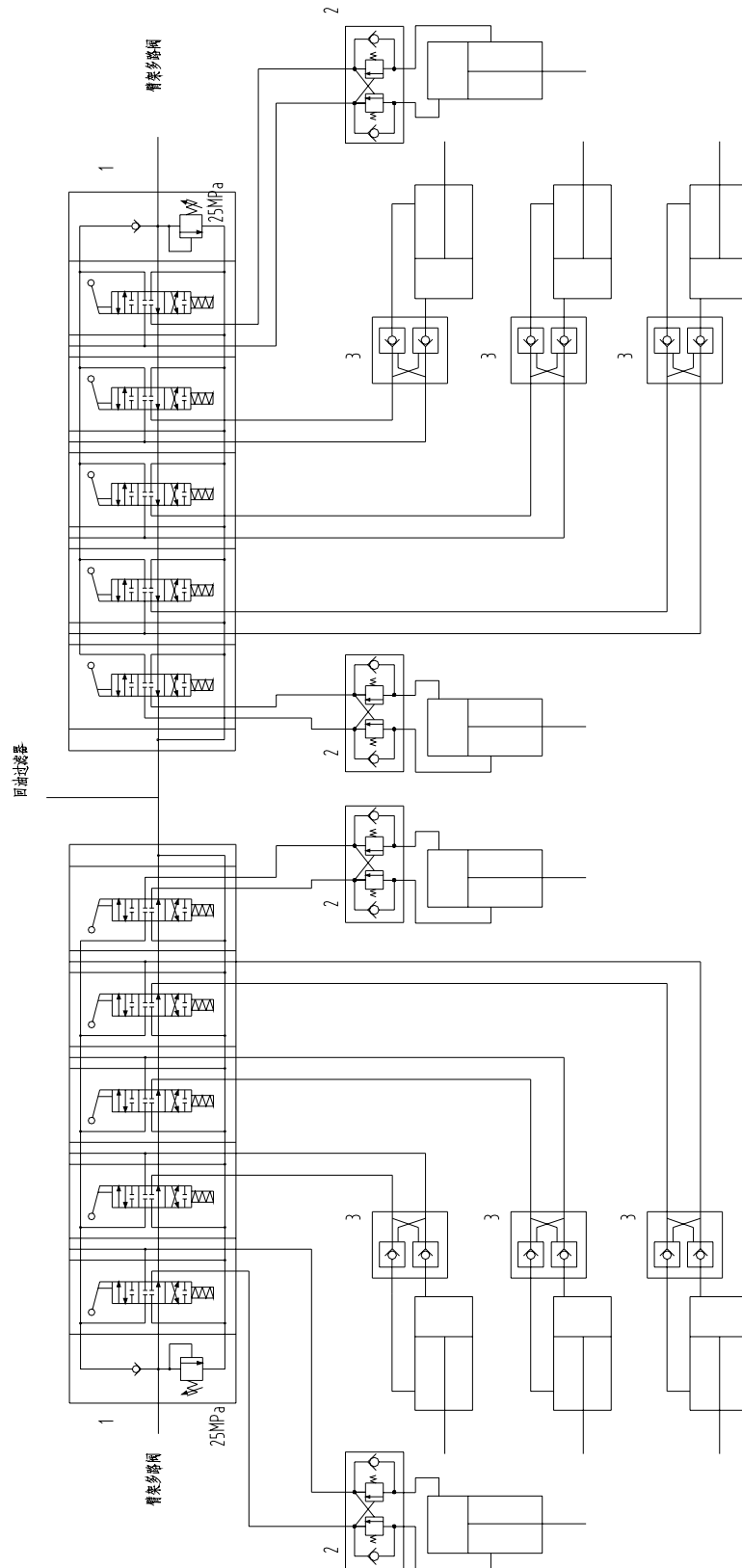



 ZOOMLION 中联重科	DESCRIPTION 名称	CHAPTER: 4.2	CODE 编码
	MIXING AND CLEANING VALVES 搅 拌清洗阀组		001607220A0010000
CHINA 中国			

序号 POS.	编码 CODE	代号 STANDARD NO.	名称 DESCRIPTION	规格 SPEC	英译 TRANSLATE	数量 QTY.
1	1040100356	GB/T70.1-2000	螺钉	M6×90-8.8	Screw	8
2	1040300062	GB/T93-1987	垫圈	6	Washer	8
3	1040000267	GB/T5783-2000	螺栓	M8×20-8.8	Bolt	4
4	1040300063	GB/T93-1987	垫圈	8	Washer	4
5	001607220A001000	0167520A1000	搅拌清洗阀块		Mix-cleaning block	1
6	1140101557	WB1001	螺塞	M10×1	Screw plug	5
7	1081000478	DRV100084	菱形密封圈	10	Rhombus-seal	5
8	1140101583	WB1001	螺塞	M12×1.5	Screw plug	1
9	1081000479	DRV100098	菱形密封圈	12	Rhombus-seal	1
10	1140101454	GE15LM22×1.5EDCFX	端直通接头	M22×1.5/M22×1.5	Straight joint	5
11	1081000485	DRV100196	菱形密封圈	22	Rhombus-seal	5
12	001605120A001000	0169320A0011	堵头		Plug	1
13	1081000561	JB/T982-1977	组合密封垫圈	12	Unit gasket	1



 <p>中联重科</p> <p>CHINA 中国</p>	DESCRIPTION 名称 HYDRAULIC SYSTEM DIAGRAM OF BASE STRUCTURE 底架液压原理图	CHAPTER: 5	CODE 编码 001605158A000000

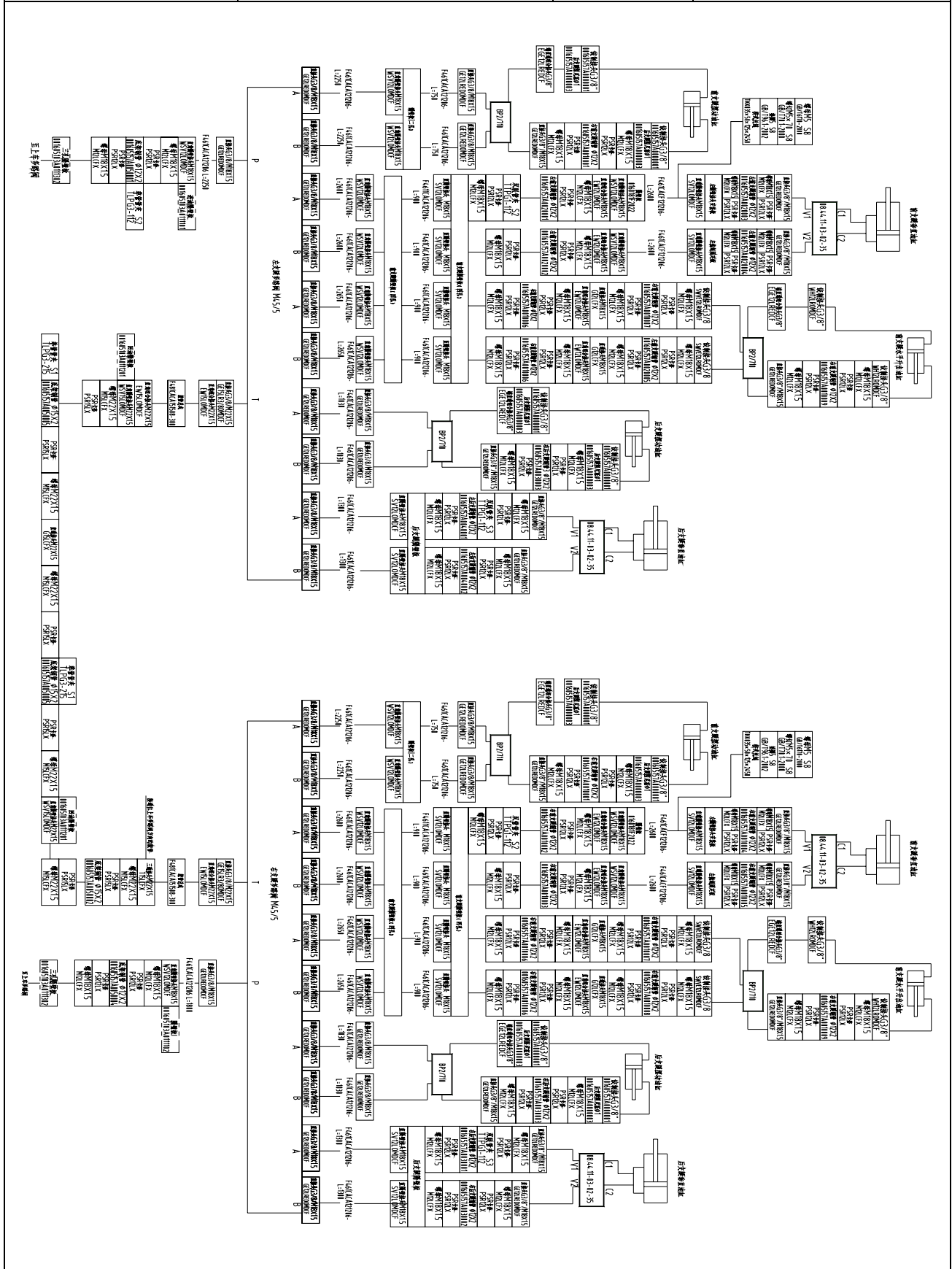



 中联重科	DESCRIPTION 名称	CHAPTER: 5	CODE 编码
	HYDRAULIC SYSTEM DIAGRAM OF BASE STRUCTURE 底架液压原理图		001605158A0000000
CHINA 中国			

序号 POS.	编码 CODE	代号 STANDARD NO.	名称 DESCRIPTION	规格 SPEC	英译 TRANSLATE	数量 QTY.
1	1010300536		支腿多路阀		multi-passage valve of leg	2
2	1010300538		支腿液压锁		Pilot operated check valve	4
3	1010300539		支腿双向锁		Stabilizer valve	6




 <p>ZOOMLION 中联重科</p>	DESCRIPTION 名称	CHAPTER: 6 • 1	CODE 编码
	CHINA 中国		HYDRAULIC PIPELINE OF BASE STRUCTRE 底架油路布管图

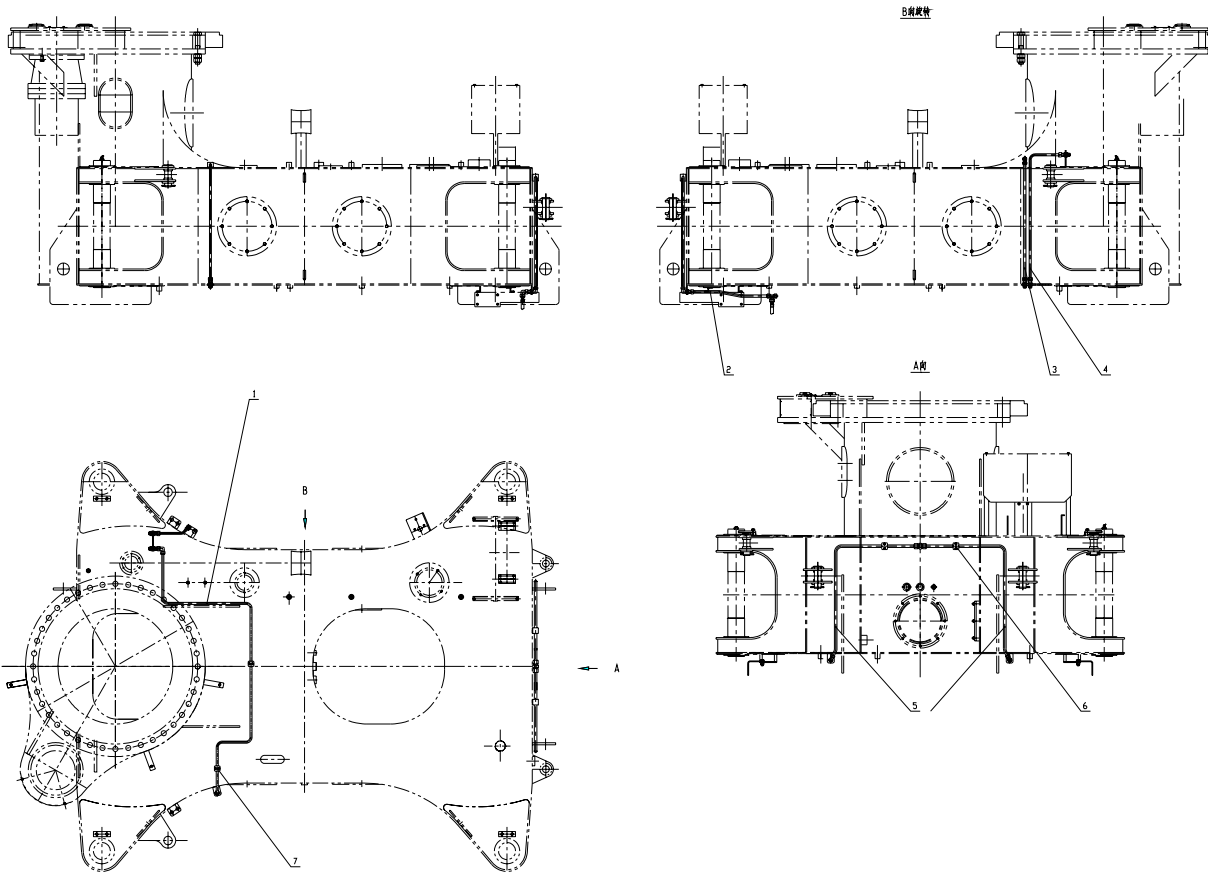



 ZOOMLION 中联重科	DESCRIPTION 名称	CHAPTER: 6 • 1	CODE 编码
	HYDRAULIC PIPELINE OF BASE STRUCTRE 底架油路布管图		001605157A000000
CHINA 中国			

序号 POS.	编码 CODE	代号 STANDARD NO.	名称 DESCRIPTION	规格 SPEC	英译 TRANSLATE	数量 QTY.
1	001605157A0010000	0165054C1000	右前支腿布管图		Pipeline Diagram	1
2	001605157A0020000	0165054C2000	左前支腿布管图		Pipeline Diagram	1
3	001605157A0030000	0165054C3000	右后支腿布管图		Pipeline Diagram	1
4	001605157A0040000	0165054C4000	左后支腿布管图		Pipeline Diagram	1
5	001605157A0050000	0165054C5000	底架油路布管图		Pipeline Diagram	1
6	001605157A0000001	0160154A1011	铰制接头	G3/8	Articulate	8
7	001605157A0000003	0160154A2003	后支腿阻尼塞	φ1	Damping plug	8
8	1140101586	M12LCFX	螺母	M18×1.5	Nut	56
9	1140101589	M15LCFX	螺母	M22×1.5	Nut	6
10	1140101497	PSR12LX	PSR 卡套		Cover	56
11	1140101494	PSR15LX	PSR 卡套		Cover	6
12	1140101471	EGE12LREDCF	端直通组合接头	G3/8/M18×1.5	Elbow joint	6
13	1140101477	EW12LOMDCF	直角组合接头	M18×1.5	Elbow joint	8
14	1140101478	EW15LOMDCF	直角组合接头	M22×1.5	Elbow joint	3
15	1140101425	G12LCFX	直通接头	M18×1.5	Straight joint	4
16	1140101426	G15LCFX	直通接头	M22×1.5	Straight joint	1
17	1140101462	GE12LREDOMDCF	端直通接头	G3/8/M18×1.5	Straight joint	44
18	1140101465	GE15LR3/8EDOMDCF	端直通接头	G3/8/M22×1.5	Straight joint	2
19	1140101436	SV12LOMDCF	直通隔板式接头	M18×1.5	Bulkhead	16
20	1140101474	SWVE12LROMDCF	铰制接头	G3/8	Articulate	4
21	1140101486	T15LCFX	三通接头	M22×1.5	T-joint	1
22	1140101429	W15LCFX	直角接头	M22×1.5	Straight joint	2
23	1140101472	WH12LROMDCF	铰接式接头	G3/8"	Articulate	4
24	1140101443	WSV12LOMDCF	直角隔板式接头	M18×1.5	Bulkhead	18
25	1140101444	WSV15LOMDCF	直角隔壁接头	M22×1.5	Bulkhead	2
26	1040100199	GB/T70.1-2000	螺钉	M5×70-8.8	Screw	16
27	1040300254	GB/T96.1-2002	垫圈	5-200HV	Washer	16
28	1040200107	GB/T6170-2000	螺母	M5-8	Nut	16
29	1031000016	TKK035×50×125×2680	桥式拖链	035×50×125×2680	chain	2




 ZOOMLION 中联重科	DESCRIPTION 名称	CHAPTER: 6 • 2	CODE 编码
	HYDRAULIC PIPELINE DIAGRAM OF BASE STRUCTRE 底架布管		001605157A0050000
CHINA 中国			

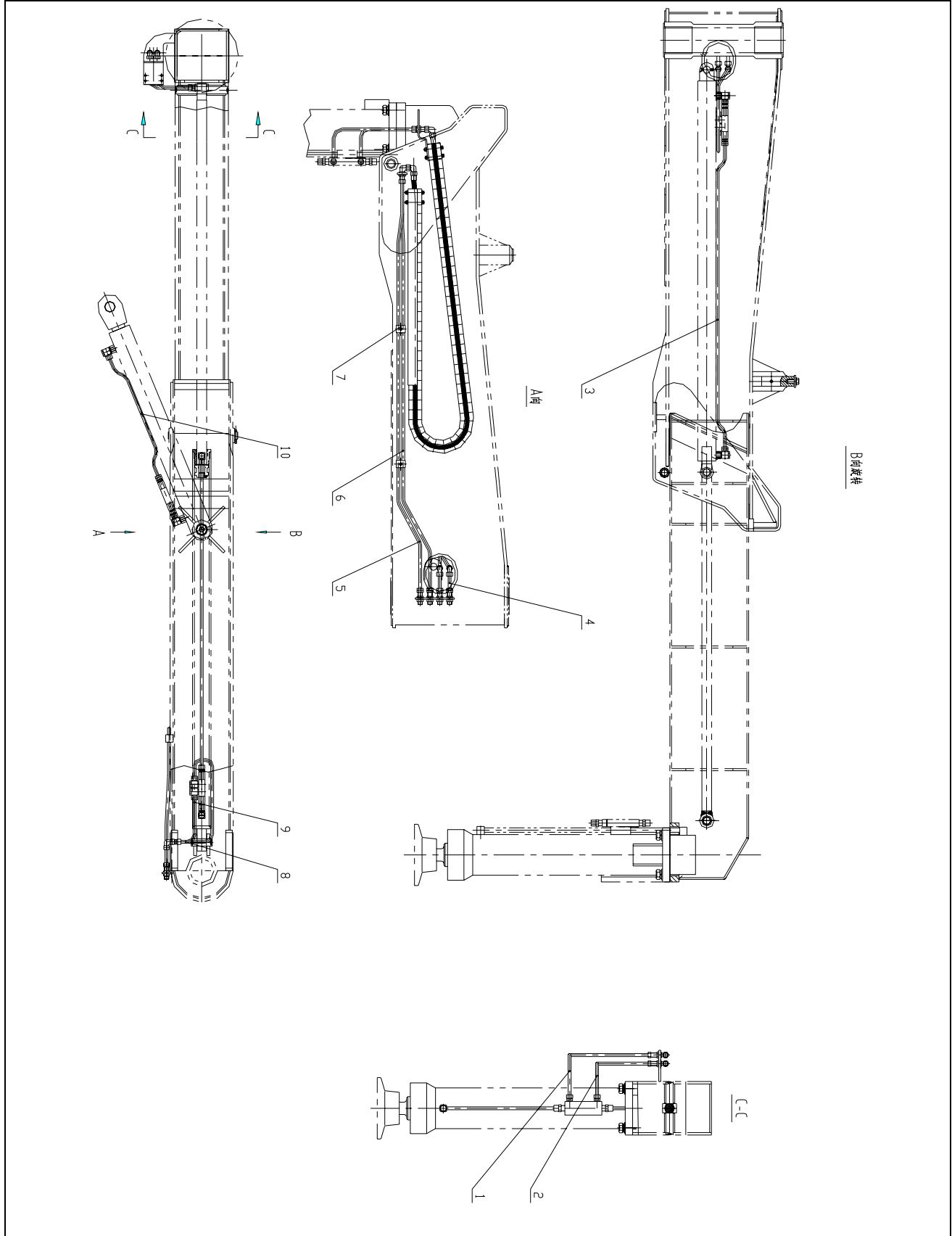



 ZOOMLION 中联重科	DESCRIPTION 名称	CHAPTER: 6 • 2	CODE 编码
	HYDRAULIC PIPELINE DIAGRAM OF BASE STRUCTRE 底架布管		001605157A0050000
CHINA 中国			

序号 POS.	编码 CODE	代号 STANDARD NO.	名称 DESCRIPTION	规格 SPEC	英译 TRANSLATE	数量 QTY.
1	001605157A0050001	0165054C5005	底架钢管	φ12×2	Steel pipe	1
2	001605157A0050002	0165054C5002	底架钢管	φ15×2	Steel pipe	1
3	001605157A0050003	0165049D1900	底架钢管	φ15×2	Steel pipe	1
4	001605157A0050004	0165054C5006	底架钢管	φ12×2	Steel pipe	1
5	001605157A0050005	0165054C5003	底架钢管	φ15×2	Steel pipe	2
6	1990200059	TLPG3-215	管夹	φ15	Clamp halves	2
7	1990200049	TLPG3-112	管夹	φ12	Clamp halves	2



 中联重科	DESCRIPTION 名称	CHAPTER: 6 • 3	CODE 编码
	CHINA 中国		HYDRAULIC PIPELINE OF LEFT-FRONT OUTRIGGER 左前支腿布管图

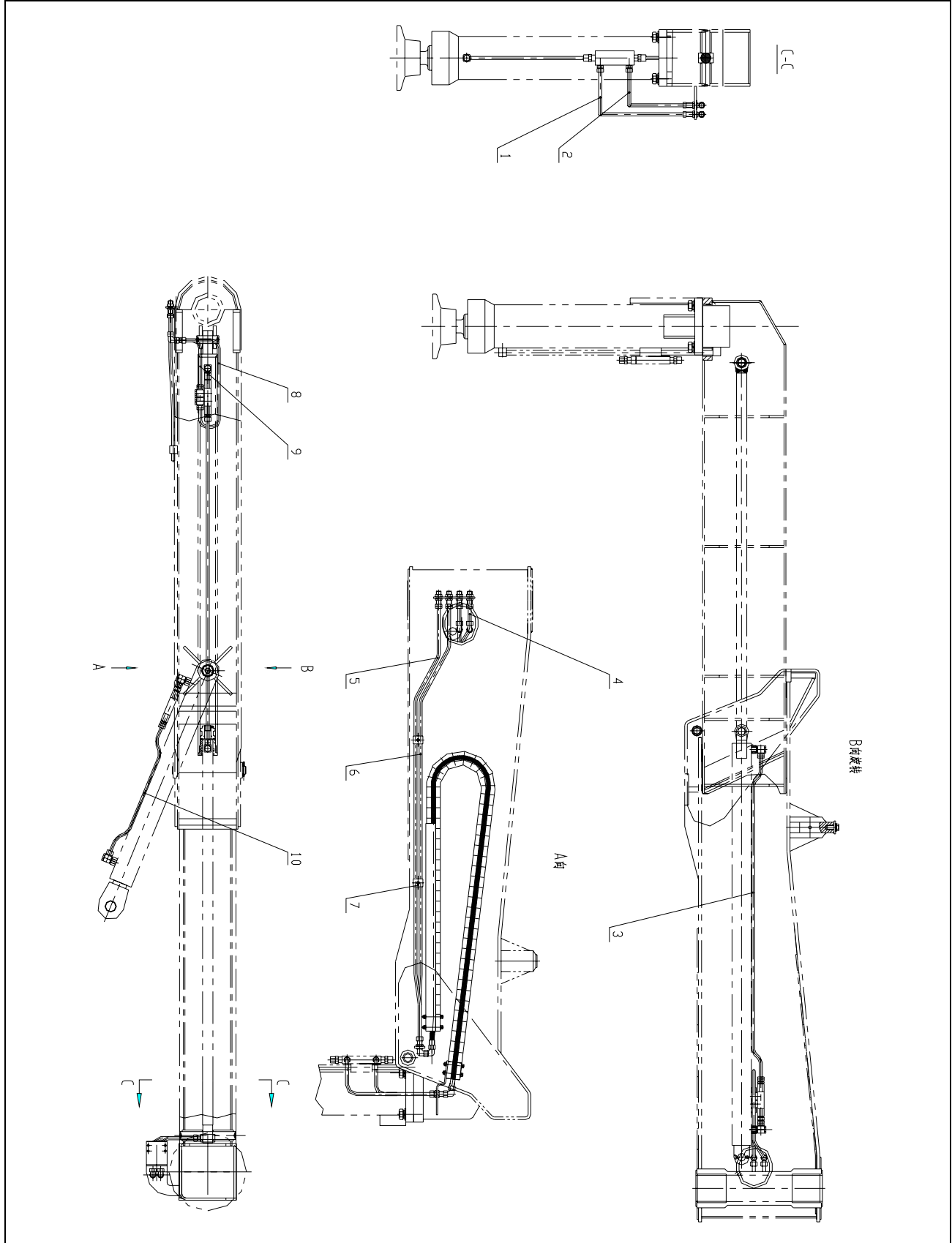


 ZOOMLION 中联重科	DESCRIPTION 名称	CHAPTER: 6 • 3	CODE 编码
	HYDRAULIC PIPELINE OF LEFT-FRONT OUTRIGGER 左前支腿布管图		001605157A0020000
CHINA 中国			

序号 POS.	编码 CODE	代号 STANDARD NO.	名称 DESCRIPTION	规格 SPEC	英译 TRANSLATE	数量 QTY.
1	001605157A0020003	0165054C2003	左前支腿钢管	φ12×2	Steel pipe	1
2	001605157A0020004	0165054C2004	左前支腿钢管	φ12×2	Steel pipe	1
3	001605157A0010009	0165054C1009	右前支腿钢管	φ12×2	Steel pipe	1
4	001605157A0010006	0165054C1006	右前支腿钢管	φ12×2-70	Steel pipe	1
5	001605157A0020002	0165054C2002	左前支腿钢管	φ12×2	Steel pipe	1
6	001605157A0020001	0165054C2001	左前支腿钢管	φ12×2	Steel pipe	1
7	1990200072	TTPG1-112	双联管夹	φ12	Clamp half	2
8	001605157A0020005	0165054C2005	左前支腿钢管	φ12×2	Steel pipe	1
9	001605157A0010007	0165054C1007	右前支腿钢管	φ12×2	Steel pipe	1
10	001605157A0010001	0165054C1001	右前支腿钢管	φ12×2	Steel pipe	1




 中联重科	DESCRIPTION 名称	CHAPTER: 6 • 4	CODE 编码
	CHINA 中国		HYDRAULIC PIPELINE OF RIGHT-FRONT OUTRIGGER 右前支腿布管图

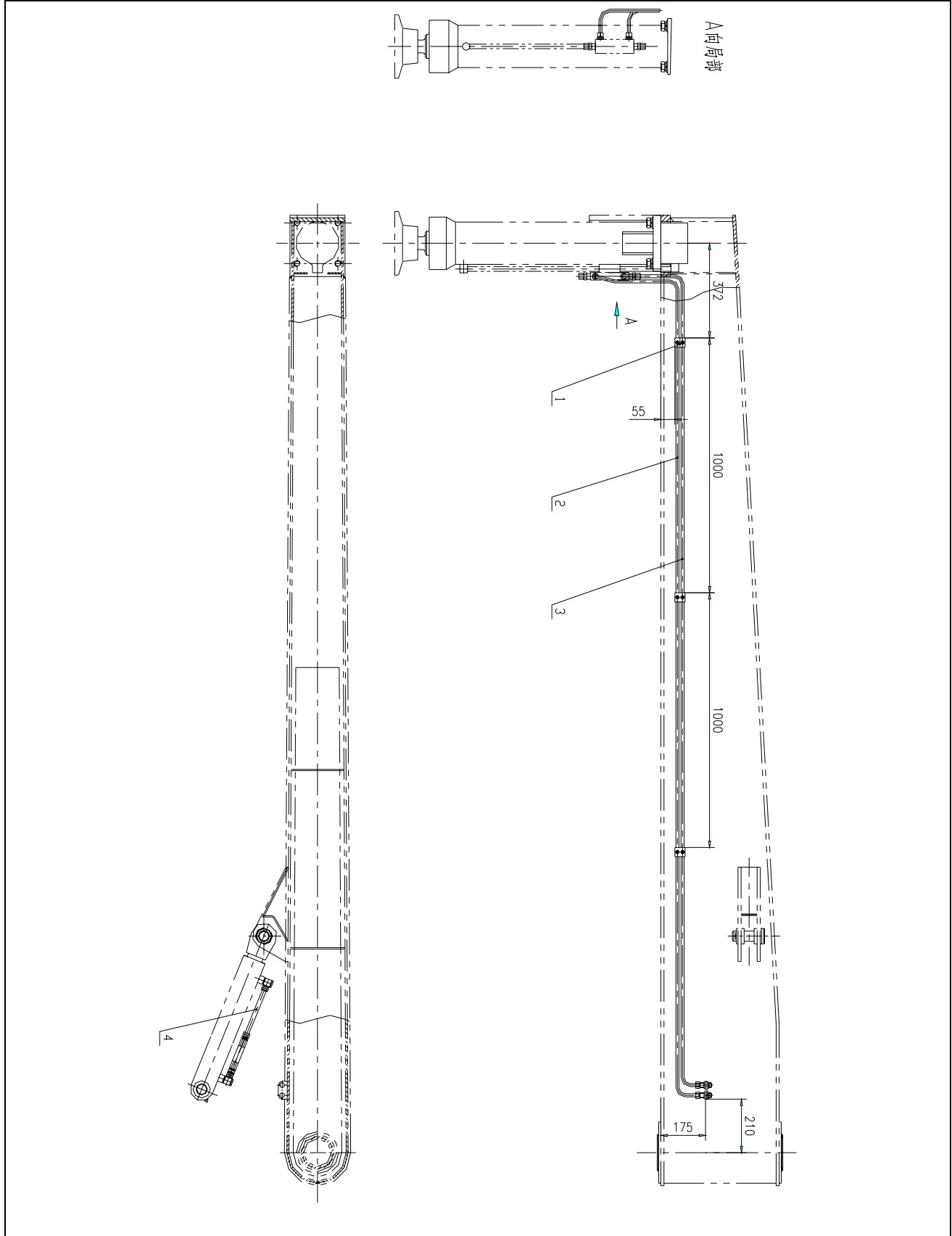



 ZOOMLION 中联重科	DESCRIPTION 名称	CHAPTER: 6 • 4	CODE 编码
	HYDRAULIC PIPELINE OF RIGHT-FRONT OUTRIGGER 右前支腿布管图		001605157A0010000
CHINA 中国			

序号 POS.	编码 CODE	代号 STANDARD NO.	名称 DESCRIPTION	规格 SPEC	英译 TRANSLATE	数量 QTY.
1	001605157A0010004	0165054C1004	右前支腿钢管	φ12×2	Steel pipe	1
2	001605157A0010005	0165054C1005	右前支腿钢管	φ12×2	Steel pipe	1
3	001605157A0010009	0165054C1009	右前支腿钢管	φ12×2	Steel pipe	1
4	001605157A0010006	0165054C1006	右前支腿钢管	φ12×2-70	Steel pipe	1
5	001605157A0010002	0165054C1002	右前支腿钢管	φ12×2	Steel pipe	1
6	001605157A0010003	0165054C1003	右前支腿钢管	φ12×2	Steel pipe	1
7	1990200072	TTPG1-112	双联管夹	φ12	Clamp half	2
8	001605157A0010008	0165054C1008	右前支腿钢管	φ12×2	Steel pipe	1
9	001605157A0010007	0165054C1007	右前支腿钢管	φ12×2	Steel pipe	1
10	001605157A0010001	0165054C1001	右前支腿钢管	φ12×2	Steel pipe	1



 ZOOMLION 中联重科	DESCRIPTION 名称	CHAPTER: 6 • 5	CODE 编码
	CHINA 中国		HYDRAULIC PIPELINE OF LEFT-REAR OUTRIGGER 左后支腿布管图

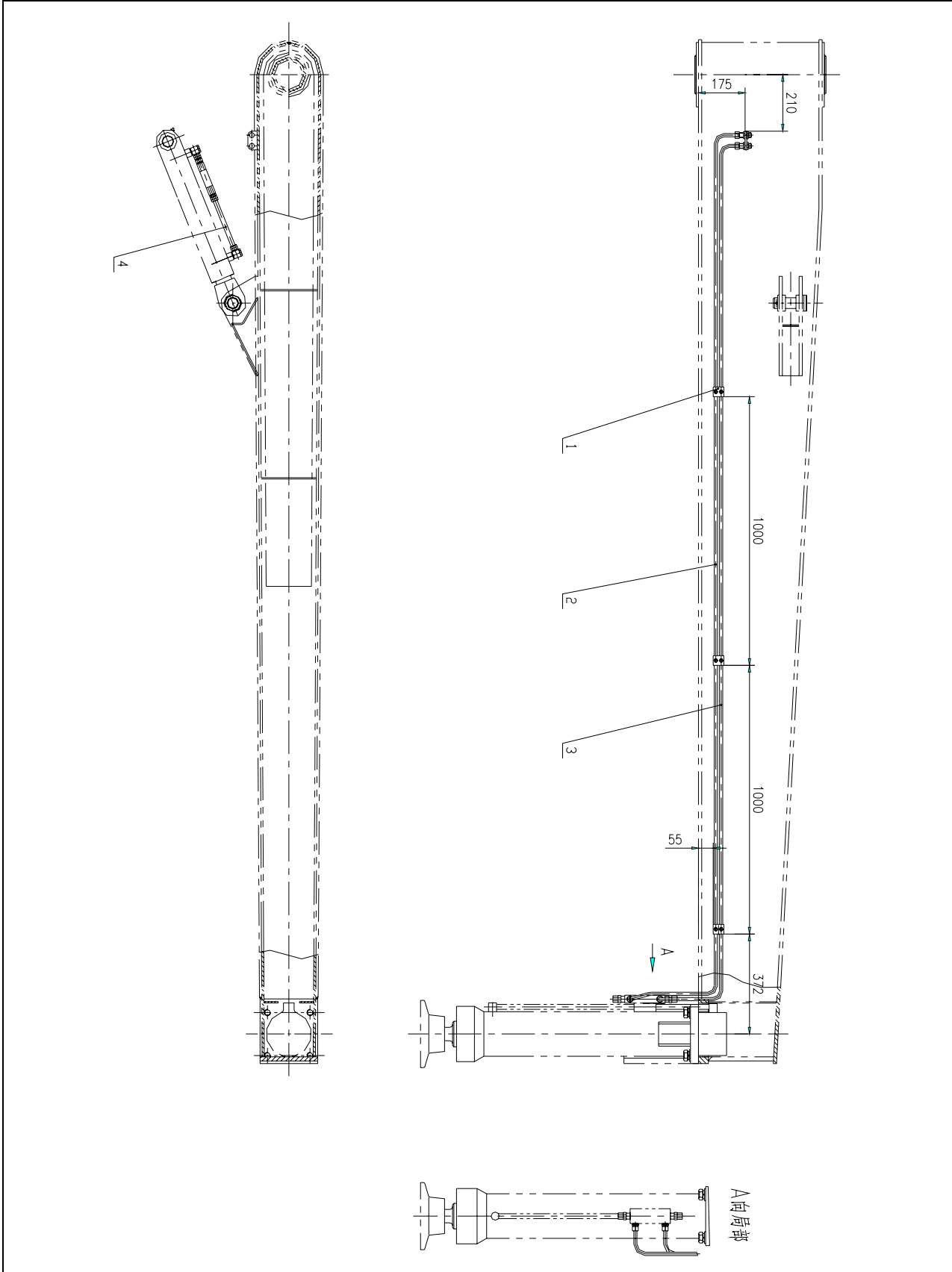



 ZOOMLION 中联重科	DESCRIPTION 名称	CHAPTER: 6 • 5	CODE 编码
	HYDRAULIC PIPELINE OF LEFT-REAR OUTRIGGER 左后支腿布管图		001605157A0040000
CHINA 中国			

序号 POS.	编码 CODE	代号 STANDARD NO.	名称 DESCRIPTION	规格 SPEC	英译 TRANSLATE	数量 QTY.
1	1990200072	TTPG1-112	双联管夹	φ12	Clamp half	3
2	001605157A0040001	0165054C4001	左后支腿钢管	φ12×2	Steel pipe	1
3	001605157A0040002	0165054C4002	左后支腿钢管	φ12×2	Steel pipe	1
4	001605157A0030003	0165054C3003	右后支腿钢管	φ12×2	Steel pipe	1



 中联重科	DESCRIPTION 名称	CHAPTER: 6 • 6	CODE 编码
	CHINA 中国		HYDRAULIC PIPELINE OF RIGHT-REAR OUTRIGGER 右后支腿布管图

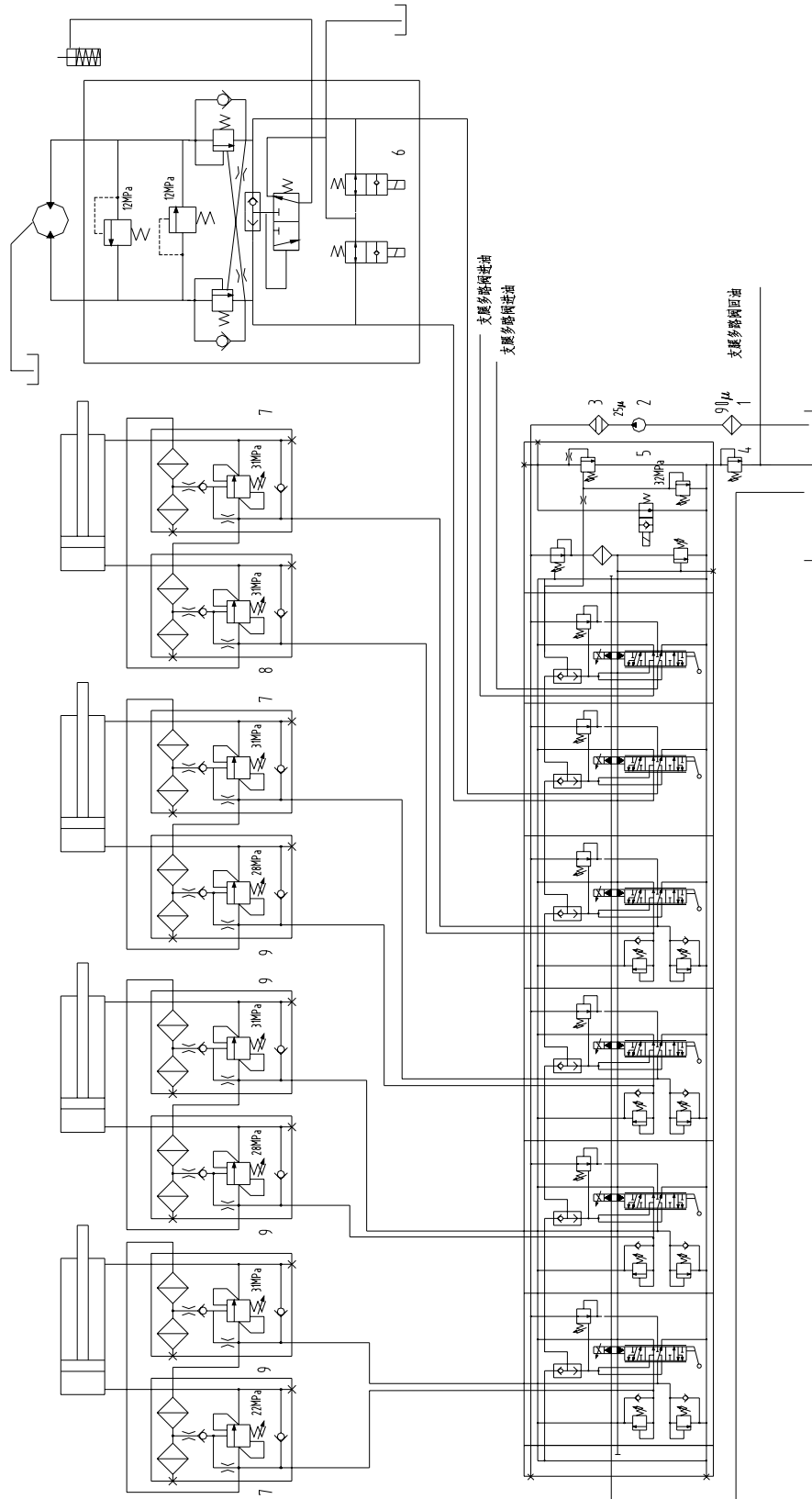



 ZOOMLION 中联重科	DESCRIPTION 名称	CHAPTER: 6 • 6	CODE 编码
	HYDRAULIC PIPELINE OF RIGHT-REAR OUTRIGGER 右后支腿布管图		001605157A0030000
CHINA 中国			

序号 POS.	编码 CODE	代号 STANDARD NO.	名称 DESCRIPTION	规格 SPEC	英译 TRANSLATE	数量 QTY.
1	1990200072	TTPG1-112	双联管夹	φ12	Clamp half	3
2	001605157A0030001	0165054C3001	右后支腿钢管	φ12×2	Steel pipe	1
3	001605157A0030002	0165054C3002	右后支腿钢管	φ12×2	Steel pipe	1
4	001605157A0030003	0165054C3003	右后支腿钢管	φ12×2	Steel pipe	1




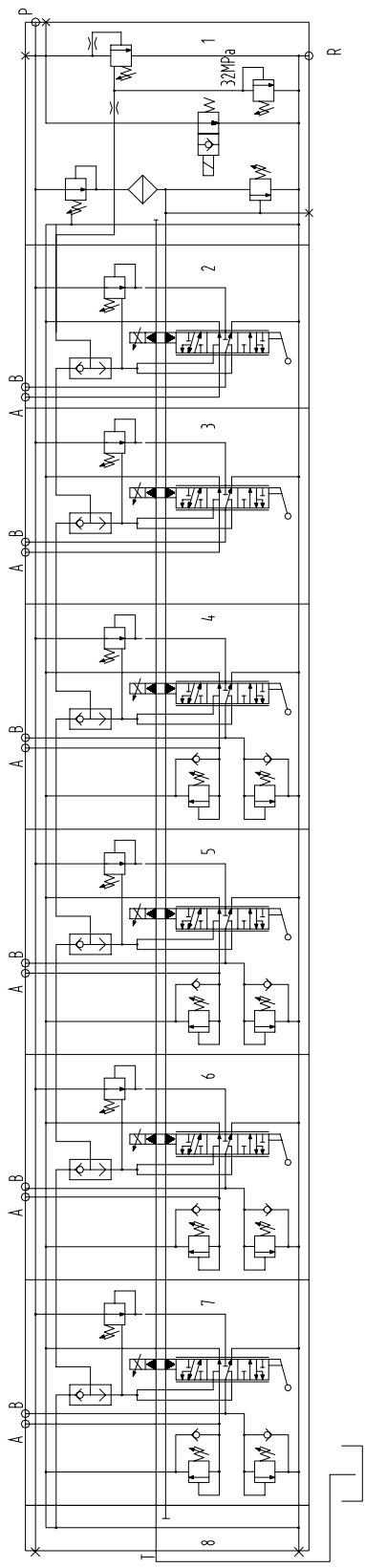
 中联重科	DESCRIPTION 名称	CHAPTER: 7.1	CODE 编码
	CHINA 中国		HYDRAULIC SYSTEM DIAGRAM OF BOOM 臂架液压原理图



 ZOOMLION 中联重科	DESCRIPTION 名称	CHAPTER: 7.1	CODE 编码
	HYDRAULIC SYSTEM DIAGRAM OF BOOM 臂架液压原理图		001605150A000000
CHINA 中国			

序号 POS.	编码 CODE	代号 STANDARD NO.	名称 DESCRIPTION	规格 SPEC	英译 TRANSLATE	数量 QTY.
1	1010600033		吸油过滤器		Suction filter	1
2	1010000086		臂架油泵		Oil pump of boom section	1
3	1010600041		压油过滤器		Delivery oil filter	1
4	1010300519		背压阀		Compensation valve	1
5	001605150A0010000		多路阀总成（六联）		multi-passage directional selecting valves	1
6	1010300537		回转缓冲制动阀		Slewing and cushioning control valve	1
7	1010300515		平衡阀		Counterbalance Valve	3
8	1010300534		平衡阀		Counterbalance Valve	1
9	1010300535		平衡阀		Counterbalance Valve	4



 ZOOMLION 中联重科	DESCRIPTION 名称 MULTI-VALVE	CHAPTER: 7.2	CODE 编码 001605150A0010000
CHINA 中国	多路阀总成 (六联)		
			

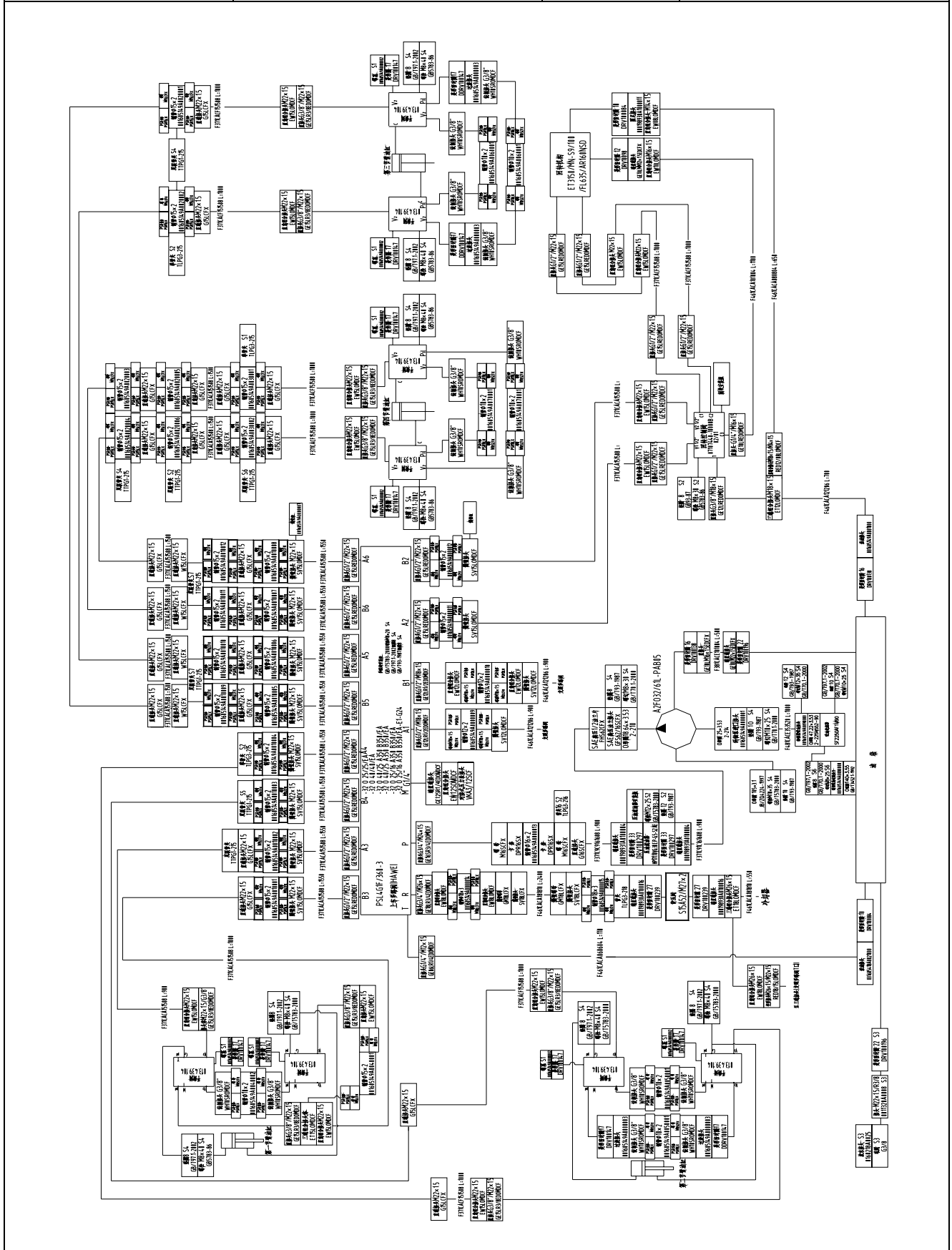


 ZOOMLION 中联重科	DESCRIPTION 名称	CHAPTER: 7.2	CODE 编码
	MULTI-VALVE 多路阀总成（六联）		001605150A0010000
CHINA 中国			

序号 POS.	编码 CODE	代号 STANDARD NO.	名称 DESCRIPTION	规格 SPEC	英译 TRANSLATE	数量 QTY.
1	1010300585		多路换向阀		multi-passage directional selecting valves	1
2	1010300575		多路阀片		multi-passage valve	1
3	1010300576		多路阀片		multi-passage valve	1
4	1010300571		多路阀片		multi-passage valve	1
5	1010300572		多路阀片		multi-passage valve	1
6	1010300573		多路阀片		multi-passage valve	1
7	1010300574		多路阀片		multi-passage valve	1
8	1010300584		终端块		End plate	1



 <p>ZOOMLION 中联重科</p>	DESCRIPTION 名称	CHAPTER: 8 • 1	CODE 编码
	HYDRAULIC PIPELINE DIAGRAM OF BOOM 臂架油路布管图		8 • 1



 ZOOMLION 中联重科	DESCRIPTION 名称	CHAPTER: 8 • 1	CODE 编码
	HYDRAULIC PIPELINE DIAGRAM OF BOOM 臂架油路布管图		001605149A000000
CHINA 中国			


序号 POS.	编码 CODE	代号 STANDARD NO.	名称 DESCRIPTION	规格 SPEC	英译 TRANSLATE	数量 QTY.
1	001605149A0010000		一节臂布管图		Boom-1 arrange plan	1
2	001605149A0020000		二节臂布管图		Boom-2 arrange plan	1
3	001605149A0030000		三节臂布管图		Boom-3 arrange plan	1
4	001605149A0040000		一节臂油缸布管图		Cylinderarrange-1disribute	1
5	001605149A0050000		二节臂油缸布管图		Cylinderarrange-2disribute	1
6	001605149A0060000		三节臂油缸布管图		Cylinderarrange-3disribute	1
7	001605149A0070000		四节臂油缸布管图		Cylinderarrange-4disribute	1
8	001605149A0080000	0165149D0100	臂架泵吸油过渡法兰		Sucking flang	1
9	001605149A0090000	0165149D0200	臂架泵吸油接头		Sucking joint	1
10	001605418A0021000	0165049B2200	泄油接头		Joint	1
11	001605149A0001000	0165049B2300	泄油接头		Joint	1
12	001605149A0000001	0165049B0001	臂架泵进口接头		Joint	1
13	001605149A0000002	0160149A0015	螺塞		Screw plug	8
14	001605149A0000003	0160149A0009	过渡接头	G3/8	Joint	4
15	001605149A0000004	0011320A0008	接头体	M22×1.5/R3/8	Joint	3
16	001605149A0000005	0160218A0025	放水接头		Joint	3
17	001605149A0000007	0160149A1015	隔壁板		Bulkhead	1
18	000198931A0100004	0160149A0003	端直通接头	G1/M24×1.5	Straight joint	2
19	000198930A0100016	0160149B0004	端直通接头	M27×2//M26×1.5	Straight joint	2
20	000198930A1000011	0160149A0010	阻尼接头	M10×1/M14×1.5	Damping joint	1
21	1140101631	GE10LM12×1.5EDCFX	端直通接头	M12×1.5/M16×1.5	Straight joint	1
22	1140101460	GE06LR1/4EDOMDCF	端直通接头	G1/4/M12×1.5	Straight joint	2
23	1140101452	GE10LM16×1.5EDCFX	端直通接头	M16×1.5/M16×1.5	Straight joint	2
24	1140101456	GE10LM22×1.5EDCFX	端直通接头	M22×1.5/M16×1.5	Straight joint	1
25	1140101462	GE12LREDOMDCF	端直通接头	G3/8/M18×1.5	Straight joint	1
26	1140101463	GE12LR1/2EDOMDCF	端直通接头	G1/2/M18×1.5	Straight joint	2
27	1140101529	GE12SR1/4EDOMDCF	端直通接头	G1/4/M20×1.5	Straight joint	1
28	1140101465	GE15LR3/8EDOMDCF	端直通接头	G3/8/M22×1.5	Straight joint	9
29	1140101464	GE15LREDOMDCF	端直通接头	G1/2/M22×1.5	Straight joint	16
30	1140101470	GE16SR3/4EDOMDCF	端直通接头	G3/4/M24×1.5	Straight joint	1
31	1140101466	GE18LR3/4EDOMDCF	端直通接头	G3/4/M26×1.5	Straight joint	1



 中联重科 CHINA 中国	DESCRIPTION 名称	CHAPTER: 8 • 1	CODE 编码
	HYDRAULIC PIPELINE DIAGRAM OF BOOM 臂架油路布管图		001605149A000000

序号 POS.	编码 CODE	代号 STANDARD NO.	名称 DESCRIPTION	规格 SPEC	英译 TRANSLATE	数量 QTY.
32	1140101426	G15LCFX	直通接头	M22×1.5	Joint	22
33	1140101428	G16SCFX	直通接头	M24×1.5	Joint	1
34	1140101436	SV12LOMDCF	直通隔板式接头	M18×1.5	Bulkhead joint	2
35	1140101438	SV15LOMDCF	直通隔板式接头	M22×1.5	Bulkhead joint	10
36	1140101429	W15LCFX	直角接头	M22×1.5	Elbow joint	4
37	1140101475	EW08LOMDCF	直角组合接头	M14×1.5	Joint	1
38	1140101476	EW10LOMDCF	直角组合接头	M16×1.5	Joint	1
39	1140101477	EW12LOMDCF	直角组合接头	M18×1.5	Joint	1
40	1140101482	EW12SOMDCF	直角组合接头	M20×1.5	Joint	1
41	1140101478	EW15LOMDCF	直角组合接头	M22×1.5	Joint	13
42	1140101479	EW18LOMDCF	直角组合接头	M26×1.5	Joint	1
43	1140101483	ET12LOMDCF	三通组合接头	M18×1.5	T-joint	1
44	1140101484	ET15LOMDCF	三通组合接头	M22×1.5	T-joint	1
45	1140101485	ET18LOMDCF	三通组合接头	M26×1.5	T-joint	1
46	1140101473	WH10SROMDCF	铰制接头	G3/8"/M18×1.5	Articulate joint	14
47	1140101435	RED12/08LOMDCF	对接式变径接头	M18×1.5/M14×1.5	Joint	1
48	1140101434	RED18/15LOMDCF	对接式变径接头	M26×1.5/M22×1.5	Joint	1
49	1140101492	GFS62/16SCFX	SAE 高压 1/2 法兰式接头		Flang joint	1
50	1140101562	FHS62CFX	SAE 1/2 高压法兰片		Flang	1
51	1081000473	2-210	O 形密封圈	18.64×3.53	O-ring	1
52	1081000472	2-214	O 形密封圈	25×3.53	O-ring	1
53	1081000475	2-225, N0552-90	O 形密封圈	47.22×3.53	O-ring	1
54	1081000585	JB/ZQ4224-1997	O 形密封圈	105×3.1	O-ring	1
55	1081000522	GB/T3452.1-1992	O 形密封圈	140×3.55	O-ring	1
56	1081000478	DRV100084	菱形密封圈	10	Rhombus seal	2
57	1081000479	DRV100098	菱形密封圈	12	Rhombus seal	1
58	1081000481	DRV100138	菱形密封圈	16	Rhombus seal	3
59	1081000482	DRV100147	菱形密封圈	17	Rhombus seal	12
60	1081000485	DRV100196	菱形密封圈	22	Rhombus seal	4
61	1081000486	DRV100239	菱形密封圈	27	Rhombus seal	2
62	1081000487	DRV100297	菱形密封圈	33	Rhombus seal	2



 中联重科	DESCRIPTION 名称	CHAPTER: 8 • 1	CODE 编码
	HYDRAULIC PIPELINE DIAGRAM OF BOOM 臂架油路布管图		001605149A000000
CHINA 中国			


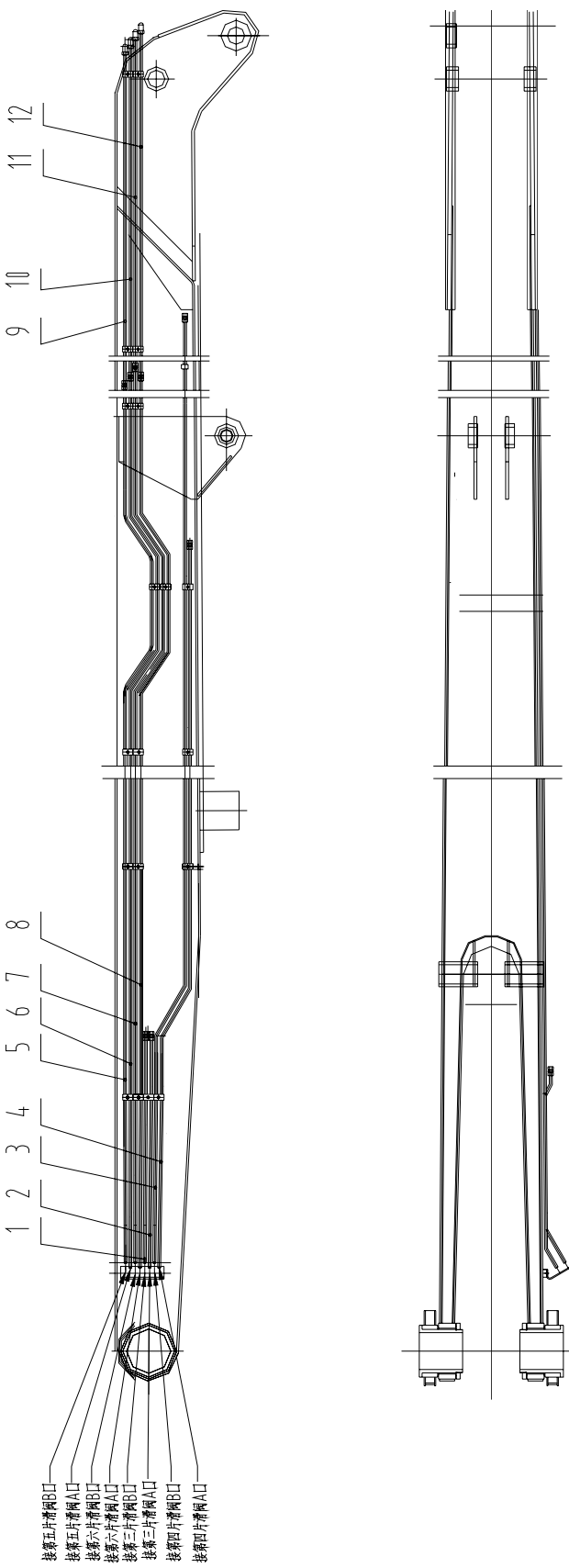
序号 POS.	编码 CODE	代号 STANDARD NO.	名称 DESCRIPTION	规格 SPEC	英译 TRANSLATE	数量 QTY.
63	1040100122	GB/T70.1-2000	螺钉	M8×25-8.8	Screw	4
64	1040100073	GB/T70.1-2000	螺钉	M8×30-8.8	Screw	4
65	1040100071	GB/T70.1-2000	螺钉	M10×25-8.8	Screw	8
66	1040100054	GB/T70.1-2000	螺钉	M12×35-8.8	Screw	4
67	1040000267	GB/T5783-2000	螺栓	M8×20-8.8	Bolt	4
68	1040000018	GB/T5783-2000	螺栓	M8×30-8.8	Bolt	2
69	1040000077	GB/T5783-2000	螺栓	M8×40-8.8	Bolt	32
70	1040000122	GB/T5783-2000	螺栓	M10×35-8.8	Bolt	4
71	1040000069	GB/T5783-2000	螺栓	M12×25-8.8	Bolt	2
72	1040300063	GB/T93-1987	垫圈	8	Washer	8
73	1040300067	GB/T93-1987	垫圈	10	Washer	8
74	1040300054	GB/T93-1987	垫圈	12	Washer	6
75	1040300066	GB/T97.1-2002	垫圈	8-200HV	Washer	40
76	1040300061	GB/T97.1-2002	垫圈	10-200HV	Washer	4
77	1140101591	M10SCFX	螺母	M18×1.5	Nut	14
78	1140101586	M12LCFX	螺母	M18×1.5	Nut	6
79	1140101589	M15LCFX	螺母	M22×1.5	Nut	42
80	1140101590	M16SCFX	螺母	M24×1.5	Nut	2
81	1140101587	M18LCFX	螺母	M26×1.5	Nut	2
82	1140101496	PSR10LX	PSR 卡套		Cover	14
83	1140101497	PSR12LX	PSR 卡套		Cover	6
84	1140101494	PSR15LX	PSR 卡套		Cover	42
85	1140101499	PSR16SX	PSR 卡套		Cover	2
86	1140101495	PSR18LX	PSR 卡套		Cover	2
87	001605149A0000009		钢管	φ12×2	Steel pipe	1
88	001605149A0000010		钢管	φ12×2-330	Steel pipe	1
89	001605149A0000011		钢管	φ15×2	Steel pipe	1
90	001605149A0000012		钢管	φ15×2	Steel pipe	1
91	001605149A0000013		钢管	φ16×2.5	Steel pipe	1
92	001605149A0000014		钢管	φ18×3-290	Steel pipe	1



 ZOOMLION 中联重科	DESCRIPTION 名称	CHAPTER: 8 • 1	CODE 编码
	HYDRAULIC PIPELINE DIAGRAM OF BOOM 臂架油路布管图		001605149A0000000
CHINA 中国			

序号 POS.	编码 CODE	代号 STANDARD NO.	名称 DESCRIPTION	规格 SPEC	英译 TRANSLATE	数量 QTY.
93	001605149A0000015		钢管	φ18×3-90	Steel pipe	1
94	1990200076	TTPG1-215	双联管夹	φ15	Clamp	36
95	1990200049	T LPG3-112	管夹	φ12	Clamp	1
96	1990200059	T LPG3-215	管夹	φ15	Clamp	5
97	1990200081	T LPG3-216	管夹	φ16	Clamp	2
98	1990200157	T LPG3-218	管夹	φ18	Clamp	1




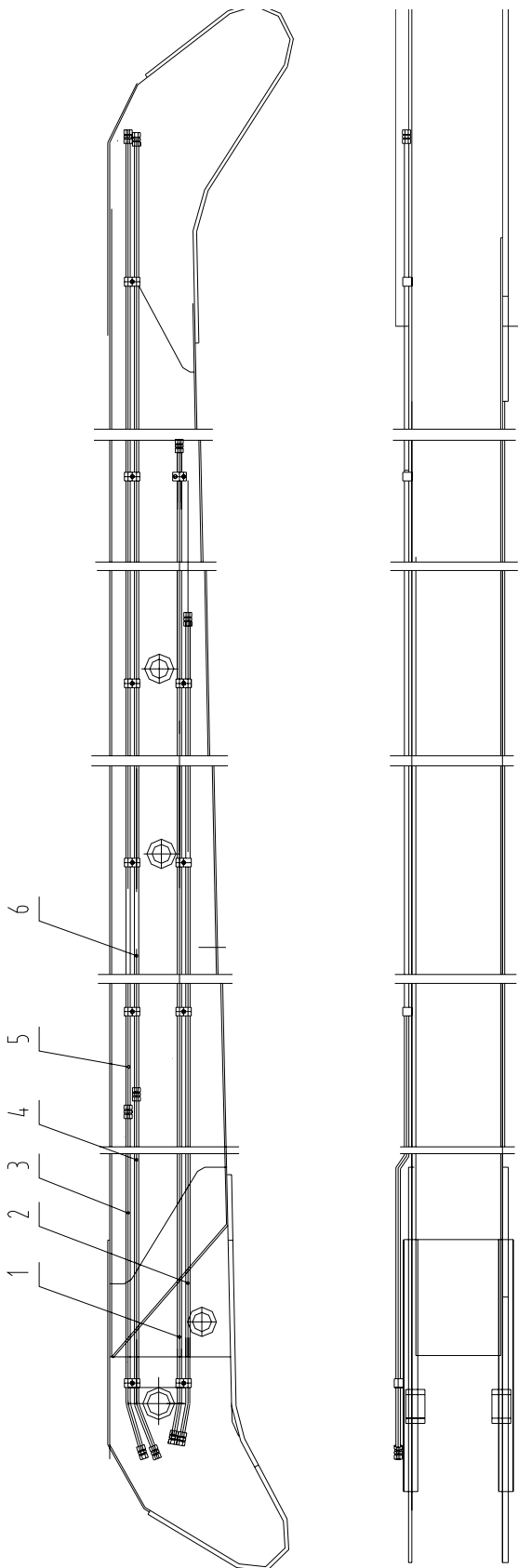
 中联重科	DESCRIPTION 名称	CHAPTER: 8 • 2	CODE 编码
	HYDRAULIC PIPELINE of 1ST BOOM 一节臂液压布管图		001605149A0010000
CHINA 中国			



 中联重科	DESCRIPTION 名称	CHAPTER: 8 • 2	CODE 编码
	HYDRAULIC PIPELINE of 1ST BOOM 一节臂液压布管图		001605149A0010000
CHINA 中国			

序号 POS.	编码 CODE	代号 STANDARD NO.	名称 DESCRIPTION	规格 SPEC	英译 TRANSLATE	数量 QTY.
1	001605149A0010001		钢管	φ15×2	Steel pipe	1
2	001605149A0010002		钢管	φ15×2	Steel pipe	1
3	001605149A0010003		钢管	φ15×2	Steel pipe	1
4	001605149A0010004		钢管	φ15×2	Steel pipe	1
5	001605149A0010005		钢管	φ15×2	Steel pipe	1
6	001605149A0010006		钢管	φ15×2	Steel pipe	1
7	001605149A0010007		钢管	φ15×2	Steel pipe	1
8	001605149A0010008		钢管	φ15×2	Steel pipe	1
9	001605149A0010009		钢管	φ15×2-2130	Steel pipe	1
10	001605149A0010010		钢管	φ15×2-2190	Steel pipe	1
11	001605149A0010011		钢管	φ15×2-2200	Steel pipe	1
12	001605149A0010012		钢管	φ15×2-2220	Steel pipe	1



 ZOOMLION 中联重科	DESCRIPTION 名称 HYDRAULIC PIPELINE of 2ND BOOM 二节臂液压布管图	CHAPTER: 8 • 3	CODE 编码 001605149A0020000
CHINA 中国			
			

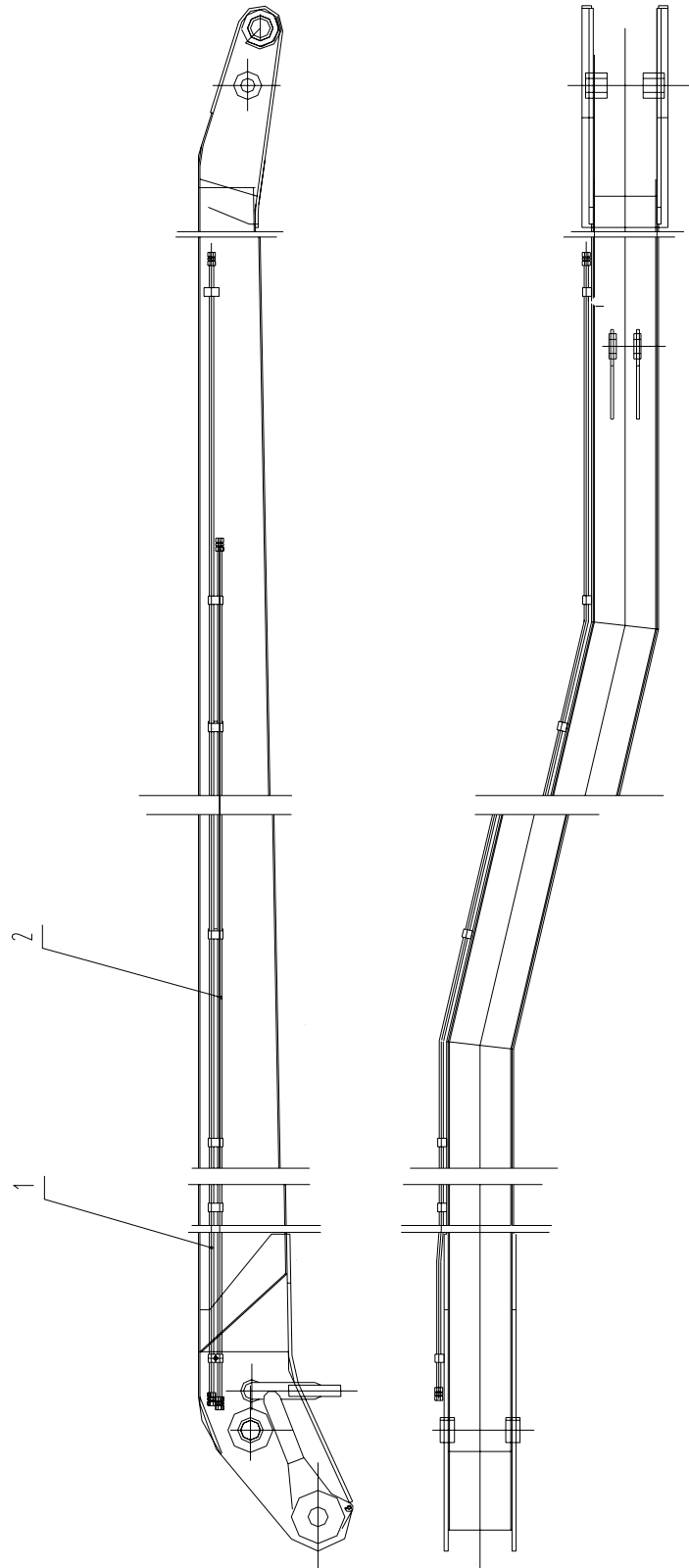


 ZOOMLION 中联重科	DESCRIPTION 名称	CHAPTER: 8 • 3	CODE 编码
	HYDRAULIC PIPELINE of 2ND BOOM 二节臂液压布管图		001605149A0020000
CHINA 中国			

序号 POS.	编码 CODE	代号 STANDARD NO.	名称 DESCRIPTION	规格 SPEC	英译 TRANSLATE	数量 QTY.
1	001605149A0020001		钢管	φ15×2	Steel pipe	1
2	001605149A0020002		钢管	φ15×2	Steel pipe	1
3	001605149A0020003		钢管	φ15×2	Steel pipe	1
4	001605149A0020004		钢管	φ15×2	Steel pipe	1
5	001605149A0020005		钢管	φ15×2-6000	Steel pipe	1
6	001605149A0020006		钢管	φ15×2-6000	Steel pipe	1



 ZOOMLION 中联重科	DESCRIPTION 名称	CHAPTER: 8 • 4	CODE 编码
	CHINA 中国		HYDRAULIC PIPELINE of 3RD BOOM 三节臂液压布管图

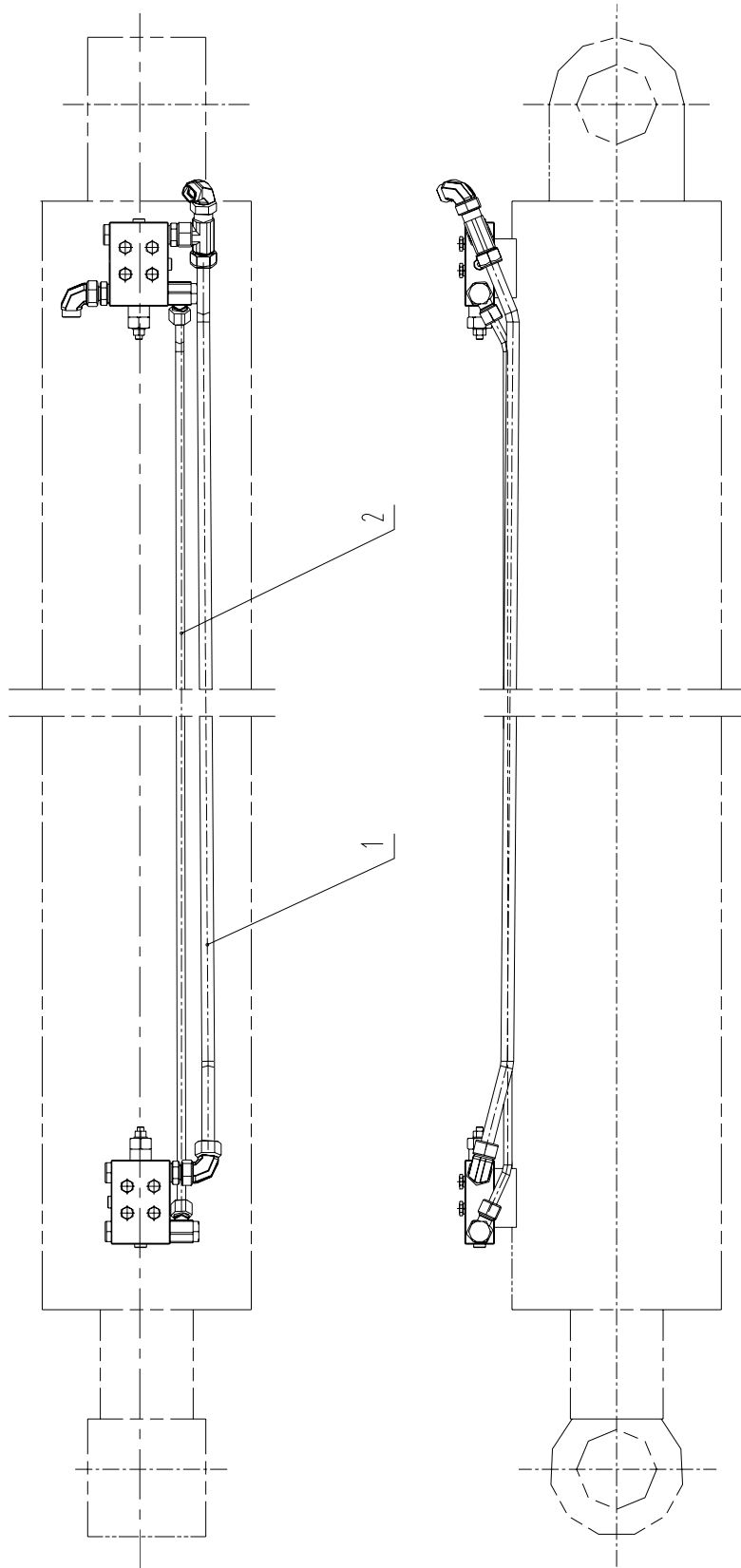


 ZOOMLION 中联重科	DESCRIPTION 名称	CHAPTER: 8 • 4	CODE 编码
	HYDRAULIC PIPELINE of 3RD BOOM 三节臂液压布管图		001605149A0030000
CHINA 中国			

序号 POS.	编码 CODE	代号 STANDARD NO.	名称 DESCRIPTION	规格 SPEC	英译 TRANSLATE	数量 QTY.
1	001605149A0030001		钢管	φ15×2	Steel pipe	1
2	001605149A0030002		钢管	φ15×2	Steel pipe	1




ZOOMLION 中联重科 CHINA 中国	DESCRIPTION 名称 HYDRAULIC PIPELINE of 1ST BOOM OIL CYLINDER 一节臂油缸布管图	CHAPTER: 8 • 5	CODE 编码 001605149A0040000

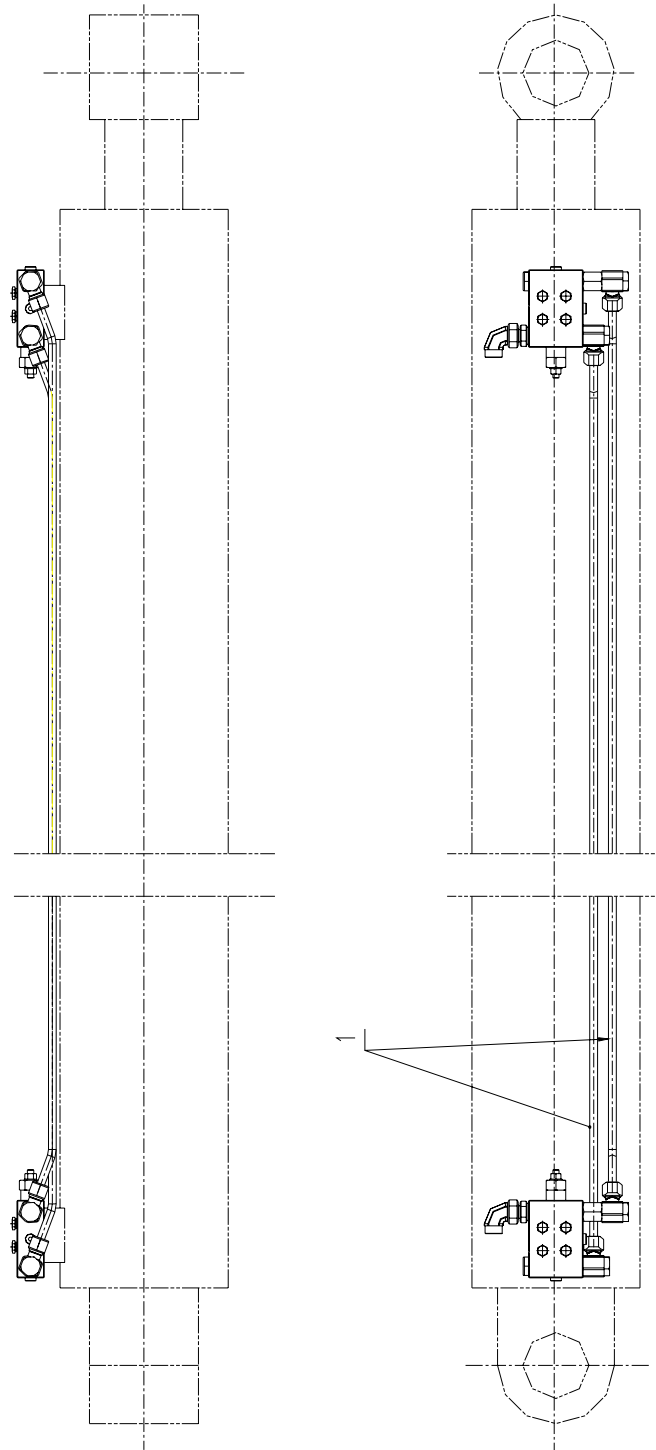


 ZOOMLION 中联重科	DESCRIPTION 名称	CHAPTER: 8 • 5	CODE 编码
	HYDRAULIC PIPELINE of 1ST BOOM OIL CYLINDER 一节臂油缸布管图		001605149A0040000
CHINA 中国			

序号 POS.	编码 CODE	代号 STANDARD NO.	名称 DESCRIPTION	规格 SPEC	英译 TRANSLATE	数量 QTY.
1	001605149A0040001		钢管	φ15×2	Steel pipe	1
2	001605149A0040002		钢管	φ10×2	Steel pipe	1




 ZOOMLION 中联重科	DESCRIPTION 名称	CHAPTER: 8 • 6	CODE 编码
	HYDRAULIC PIPELINE of 2ND BOOM OIL CYLINDER 二节臂油缸布管图		001605149A0050000
CHINA 中国			

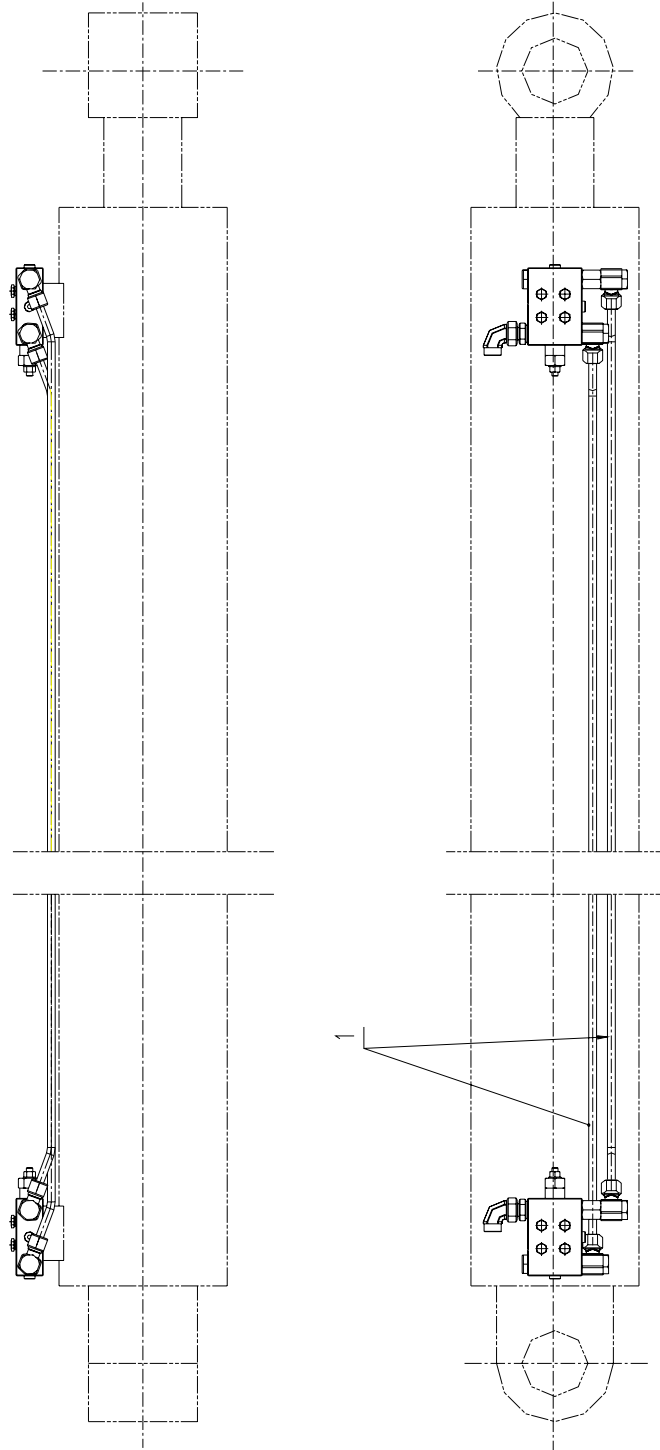


 ZOOMLION 中联重科	DESCRIPTION 名称	CHAPTER: 8 • 6	CODE 编码
	HYDRAULIC PIPELINE of 2ND BOOM OIL CYLINDER 二节臂油缸布管图		001605149A0050000
CHINA 中国			

序号 POS.	编码 CODE	代号 STANDARD NO.	名称 DESCRIPTION	规格 SPEC	英译 TRANSLATE	数量 QTY.
1	001605149A0050001		钢管	φ 10×2	Steel pipe	2



 中联重科	DESCRIPTION 名称	CHAPTER: 8 • 7	CODE 编码
	HYDRAULIC PIPELINE of 3RD BOOM OIL CYLINDER 三节臂油缸布管图		001605149A0060000
CHINA 中国			

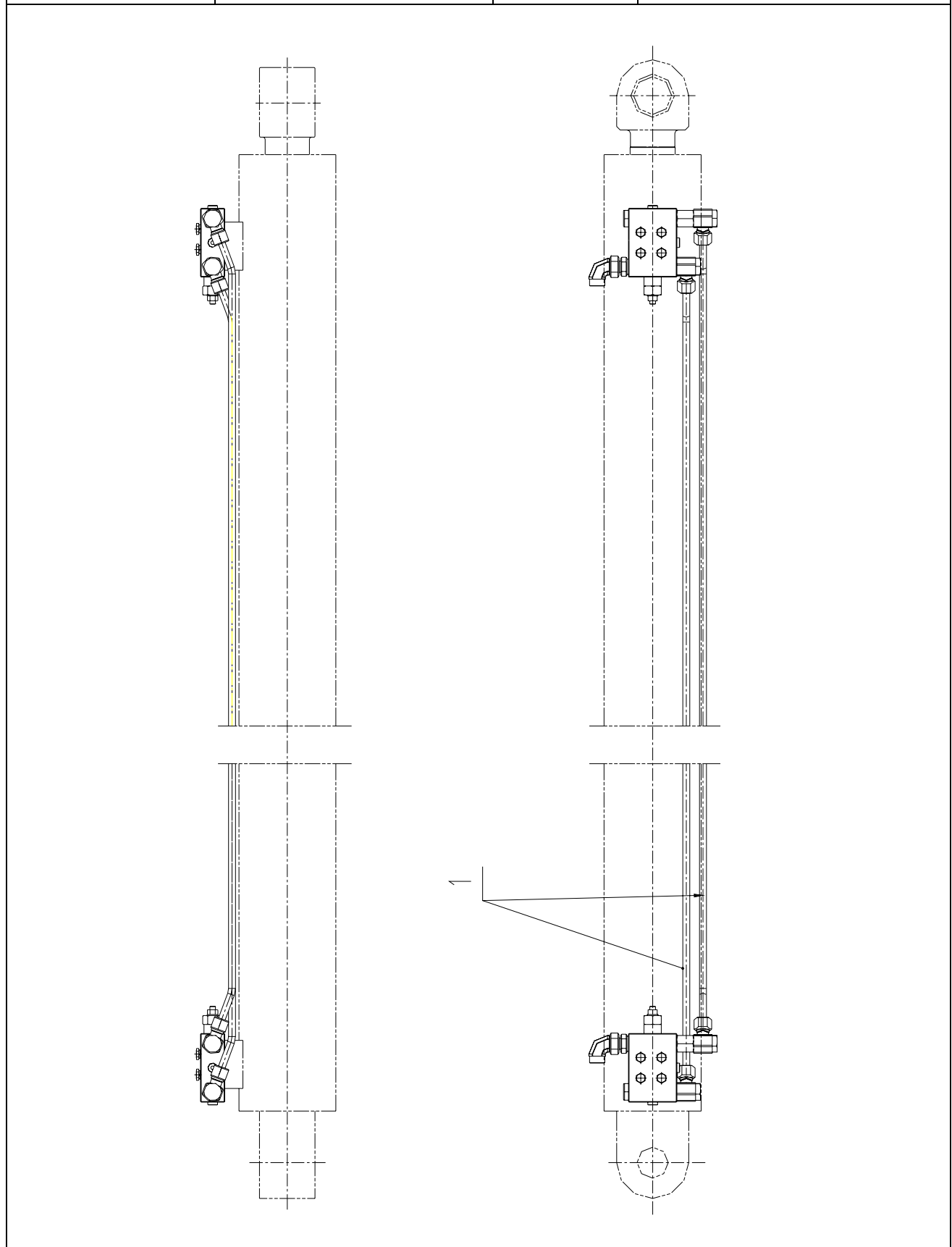



 ZOOMLION 中联重科	DESCRIPTION 名称	CHAPTER: 8 • 7	CODE 编码
	HYDRAULIC PIPELINE of 3RD BOOM OIL CYLINDER 三节臂油缸布管图		001605149A0060000
CHINA 中国			

序号 POS.	编码 CODE	代号 STANDARD NO.	名称 DESCRIPTION	规格 SPEC	英译 TRANSLATE	数量 QTY.
1	001605149A0060001		钢管	φ10×2	Steel pipe	2



 中联重科	DESCRIPTION 名称	CHAPTER: 8 • 8	CODE 编码
	HYDRAULIC PIPELINE of 4TH BOOM OIL CYLINDER 四节臂油缸布管图		001605149A0070000
CHINA 中国			

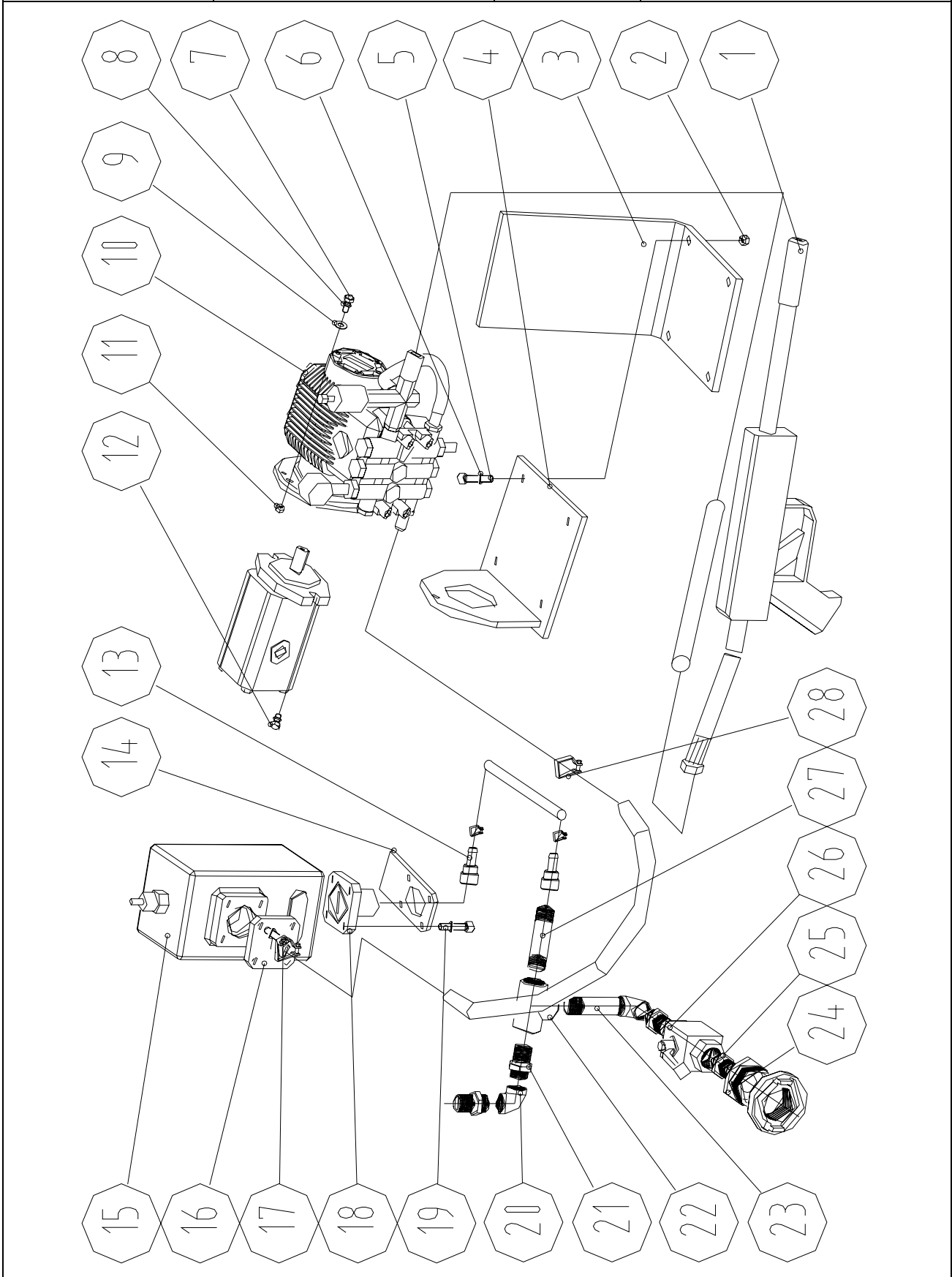


 ZOOMLION 中联重科	DESCRIPTION 名称	CHAPTER: 8 • 8	CODE 编码
	HYDRAULIC PIPELINE of 4TH BOOM OIL CYLINDER 四节臂油缸布管图		001605149A0070000
CHINA 中国			

序号 POS.	编码 CODE	代号 STANDARD NO.	名称 DESCRIPTION	规格 SPEC	英译 TRANSLATE	数量 QTY.
1	001605149A0070001		钢管	φ10×2	Steel pipe	2




ZOOMLION 中联重科 CHINA 中国	DESCRIPTION 名称	CHAPTER: 9	CODE 编码
	CLEANING SYSTEM 清洗系统		001692501A000000

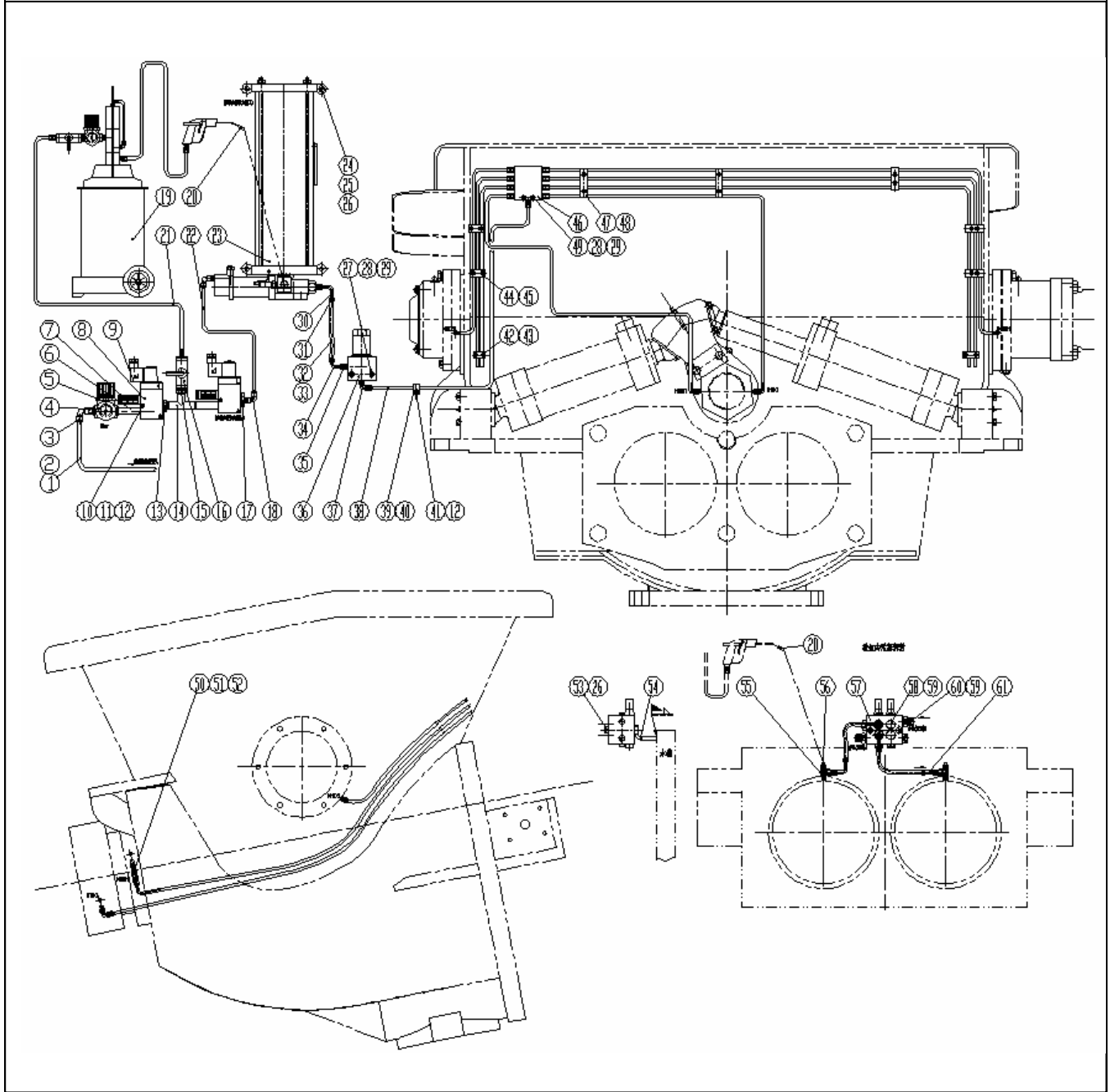



 ZOOMLION 中联重科	DESCRIPTION 名称	CHAPTER: 9	CODE 编码
	CLEANING SYSTEM 清洗系统		001692501A0000000
CHINA 中国			

序号 POS.	编码 CODE	代号 STANDARD NO.	名称 DESCRIPTION	规格 SPEC	英译 TRANSLATE	数量 QTY.
1	1069900001		加长豪华型高压水枪		Squirt gun	1
2	1040200096	GB/T6170-2000	螺母	M12-8	Nut	4
3	001692501A0000006		弯板		Board	1
4	000192501A0100000		马达安装支架		Bracket	1
5	1040000108	GB/T5783-2000	螺栓	M12×30-8.8	Bolt	4
6	1040300054	GB/T93-1987	垫圈	12	Washer	4
7	1040000116	GB/T5783-2000	螺栓	M10×20-8.8	Bolt	2
8	1040300067	GB/T93-1987	垫圈	10	Washer	4
9	1040300211	GB/T96.1-2002	垫圈	10-200HV	Washer	2
10	1060000001		水泵组件		Water pump	1
11	1040200113	GB/T6170-2000	螺母	M10-8	Nut	2
12	1040000114	GB/T5783-2000	螺栓	M10×25-8.8	Bolt	2
13	001692501A0000003	0167125B0001	水管接头		Joint	2
14	001692501A0000007	0165525C0002	过滤器吊板		Board	1
15	1060200001		水管路过滤器		Filter	1
16	001692501A0000001	0167525A0001	出口法兰		Outlet flange	1
17	1040000090	GB/T5783-2000	螺栓	M10×30-8.8	Bolt	4
18	001692501A0000002	0160425C0006	入口法兰		Inlet flange	1
19	1040000152	GB/T5783-2000	螺栓	M10×40-8.8	Bolt	4
20	1140101420	GB/T3287-2000	弯头 G1	A1-1-Zn	Bend	2
21	1140101560	GB/T3287-2000	内接头	N8-1-Zn	Joint	4
22	1140101421	GB3287-2000	三通接头 G1	B1-1	Joint	1
23	001692501A0000005	0160425C0011	直管 3	GB/T3091-2001	Straight pipe	1
24	1140101422	KY50	消防接头 G2	G2	Joint	1
25	1140101411	GB3289.27-82	异径内接头 G1×G2	G1×G2	Joint	1
26	1010300521		球阀	G1	Valve	1
27	001692501A0000004	0160425C0007	直管 1	GB/T3091-2001	Straight pipe	1
28	1990200037		喉箍	No.1 19-29	Hoop	1




 ZOOMLION 中联重科 CHINA 中国	DESCRIPTION 名称	CHAPTER: 10	CODE 编码
	LUBRICATION SYSTEM 润滑系统		001692401A000000



 中联重科 CHINA 中国	DESCRIPTION 名称	CHAPTER: 10	CODE 编码
	LUBRICATION SYSTEM 润滑系统		001692401A0000000

序号 POS.	编码 CODE	代号 STANDARD NO.	名称 DESCRIPTION	规格 SPEC	英译 TRANSLATE	数量 QTY.
1	1990300042	19 958 0802	直线形软管	5×8	hoses	8m
2	1990300044		软管（保护气管）	AD13	Bent protection	4m
3	1140101502	153 049	L 形快插接头	QSL-1/4-8	Angular plug-in nipple	1
4	1019900038	525 725	压力表	MA-40-10-R1/8-E-RG	Pressure gauge	1
5	1019900039		调压器	MINI REG 08K	Regulator	1
6	1140101551	10027357	双螺纹接头	R1/4 外	Double connection	2
7	1000200034	2 316	消声器	U-1/4	Muffler	2
8	1010300512		电磁阀	MFH-3-1/4	3/2-way Valve	2
9	1029900009		电磁线圈	MSFG-24DC/42AC	Plug socket	2
10	001692401A0000001	0165524B0001	换向阀安装板		Mounting bracket	2
11	1040100353	GB/T70.1-2000	螺钉	M5×40-8.8	Screw	4
12	1040300060	GB/T93-1987	垫圈	5	Lock washer	29
13	1140101644	151 521	双螺纹接头 ESK	ESK-1/4-1/4	Double connection	1
14	1140101415	19 900 5302	T 型连接件	G1/4 内	T connection	1
15	1140101645	19 900 1212	双外螺纹接头	G1/4"-G1/4"	Double connection	1
16	1010300601	10027353	内螺纹球阀	G1/4 内	Ball Valve	1
17	1140101413	3 577	变径接头	D-1/8I-1/4A	Reducing nipple	1
18	1140101501	153 046	L 形快插接头	QSL-1/8-6	Angular plug-in nipple	2
19	1080200005	68213	黄油机		Grease-injector	1
20	1080200004	1750RT	液压型黄油枪枪嘴	M10×1	Gun mouth	1
21	1990300041	19 958 5860	成套螺旋软管		Spiral hoses	1
22	1990300043	19 958 0702	直线形软管	4×6	Hoses	0.5m
23	1070000000	41880-10-1	气动润滑泵组		Pneumatic pump	1
24	001692401A0000002	0165524A0004	润滑脂泵安装板		Mounting bracket	2
25	1040100122	GB/T70.1-2000	螺钉	M8×25-8.8	Screw	4
26	1040300063	GB/T93-1987	垫圈	8	Lock washer	6
27	001692401A0000003	0010524A0003	滤油器安装板	24F-5	Mounting bracket	1
28	1040100272	GB/T70.1-2000	螺钉	M6×40-8.8	Screw	4
29	1040300062	GB/T93-1987	垫圈	6	Lock washer	4
30	1080400017	1001 21 202	90°弯涨芯	φ6	Insert for ferrule	3
31	1080400021	1001 21 200	螺纹管套		Threaded ferrule	6



 <p>ZOOMLION 中联重科</p>	DESCRIPTION 名称	CHAPTER: 10	CODE 编码
	LUBRICATION SYSTEM 润滑系统		001692401A000000
CHINA 中国			

序号 POS.	编码 CODE	代号 STANDARD NO.	名称 DESCRIPTION	规格 SPEC	英译 TRANSLATE	数量 QTY.
32	1080400022	1001 20 200	高压胶管	φ8.6×2.3	High pressure hose	3m
33	1080400023	1001 21 005	保护套		Bent protection	3m
34	1080400016	1001 21 208	90°弯涨芯	φ6	Insert for ferrule	1
35	1140101506	0401 2000 306	锥螺纹直接头	M10×1k	Straight couplings	9
36	1010600044		网式过滤器	TL274A	Filter for grease	1
37	1140101505	0401 2200 306	弯角接头	M10×1k	Angular couplings	3
38	1089900002		紫铜管	φ6×1	Copper pipes	16m
39	001692401A0000004	0011424B0002	一管夹底板		Pair of clamping half	9
40	001692401A0000005	0011424B0001	一管夹盖板		Pair of clamping half	9
41	1040000151	GB/T5783-2000	螺栓	M5×12-8.8	Screw	25
42	001692401A0000006	0011424B0004	二管夹底板		Pair of clamping half	2
43	001692401A0000007	0011424B0003	二管夹盖板		Pair of clamping half	2
44	001692401A0000008	0011424B0006	三管夹底板		Pair of clamping half	5
45	001692401A0000009	0011424B0005	三管夹盖板		Pair of clamping half	5
46	1080400020	VPBM-4	八点递进式分配器总成	进出油口带接头、油管 直径 φ6	Lubricant distributor	1
47	001692401A0000010	0011424B0008	四管夹底板		Pair of clamping half	1
48	001692401A0000011	0011424B0007	四管夹盖板		Pair of clamping half	1
49	001692401A0000012	0165524B0002	分配器安装板		Mounting bracket	1
50	001692401A0000013	0160824D2101	加长接头 1		Extension piece	1
51	001692401A0000014		加长接头 2		Extension piece	1
52	1081000560	JB/T982-1977	组合密封垫圈	10	Ring	2
53	1040100024	GB/T70.1-2000	螺钉	M8×65-8.8	Screw	2
54	001692401A0000015		双线分配器安装板		Mounting bracket	1
55	001692401A0000016		加油点三通接头		Tee couplings	2
56	1080000007	JB/T7940.1-1995	油杯	M10×1	Grease gun nipple	2
57	1080400018	620-29178-1	双线分配器	VSKV4-d0.3	Lubricant distributor	1
58	001692401A0000017	0018624A0003	螺塞	G1/4	Screw plug	4
59	1081000480	DRV100116	菱形密封圈	14	Ring	4
60	1140101461	GE10LREDOMDCF	端直通接头	G1/4/M16×1.5	Couplings	2
61	1080400015	1001 21 201	直涨芯	φ6	Insert for ferrule	2



长沙中联重工科技发展股份有限公司

地址：湖南省长沙市岳麓区麓谷大道 677 号中联重科

电话：+86-0731-8919209

传真：+86-0731-8919206

<http://www.zoomlion.com>

免费服务热线：800-8786112/4008-876677

版权所有（2010 版）

如有改进恕不另行通知，不得复制抄袭用于任何目的。

ZOOMLION HEAVY INDUSTRY & SCIENCE

Address: LUGU road 677 of YUELU region CHANGSHA HUNAN

TEL: +86-0731-8919209

FAX: +86-0731-8919206

<http://www.zoomlion.com>

FREE TEL: 800-8786112/4008-876677

2010 edition

If improved, we won't give notice. It can't be copied used for any purpose.



ЗАПЧАСТИ ДЛЯ БЕТОННАСОСОВ
+79180710333